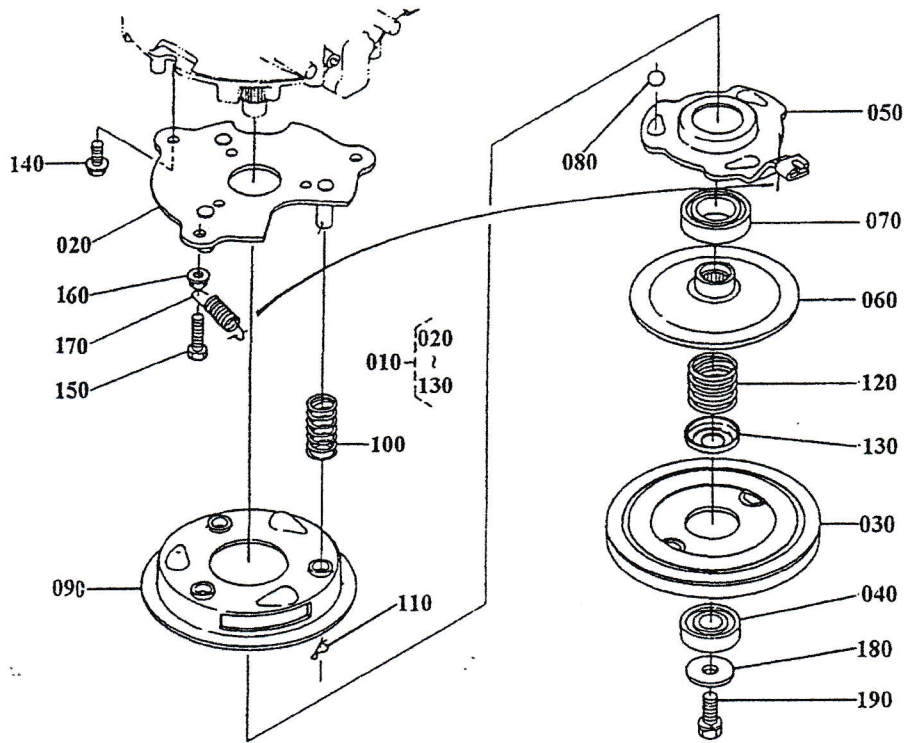


M07

BLADE BRAKE CLUTCH
EMBAYAGE DE FREIN DE LAME

B15-R

29 Aug 97



Kubota

A:W521-TC, B:W521-HTC, C:W621-HTC

REF.N# POS.N°	PART N° REFERENCE	PART NAME	DESIGNATION	QTY / S. No. QTE / No. S.			I.C.	REMARKS REMARQUES
				A	B	C		
010	65611-3510-0	COMP. CLUTCH	EMBAYAGE COMPLET	1	1	1		
020	65601-3511-0	PLATE SET	PLAQUE GUIDE FIXE	1	1	1		
030	65654-3512-0	COMP. HOLDER	PORTE LAME	1	1	1		
040	65601-3525-0	BEARING, BALL	ROULEMENT A BILLES	1	1	1		
050	65601-3513-0	ACTUATOR	COMMANDE D'EMBAYAGE	1	1	1		
060	65601-3514-2	DISK, DRIVE	DISQUE D'EMBAYAGE	1	1	1		
070	65601-3526-0	BEARING, BALL	ROULEMENT A BILLES	1	1	1		
080	07715-03215	BALL	BILLE	3	3	3		
090	65601-3515-0	ACTUATOR	PLAQUE MOBILE	1	1	1		
100	41212-1444-0	SPRING SET	RESSORT	3	3	3		
110	05525-50800	PIN, SNAP	GOUPILLE FENDUE	3	3	3		
120	65601-3518-0	SPRING, CLUTCH	RESSORT DE D'EMBAYAGE	1	1	1		
130	65601-3519-0	RETAINER, CLUTCH SPRING	BUTEE DE RESSORT	1	1	1		
140	01754-50816	BOLT, FLANGE	VIS	2	2	2		
150	01153-50830	BOLT	VIS	1	1	1		
160	02751-50080	NUT, FLANGE	ECROU A EMBASE	1	1	1		
170	65601-3521-0	SPRING, RETURN	RESSORT DE RAPPEL	1	1	1		
180	04015-50100	WASHER, PLAIN	RONDELLE PLATE	1	1	1		
190	01133-51025	BOLT	VIS	1	1	1		