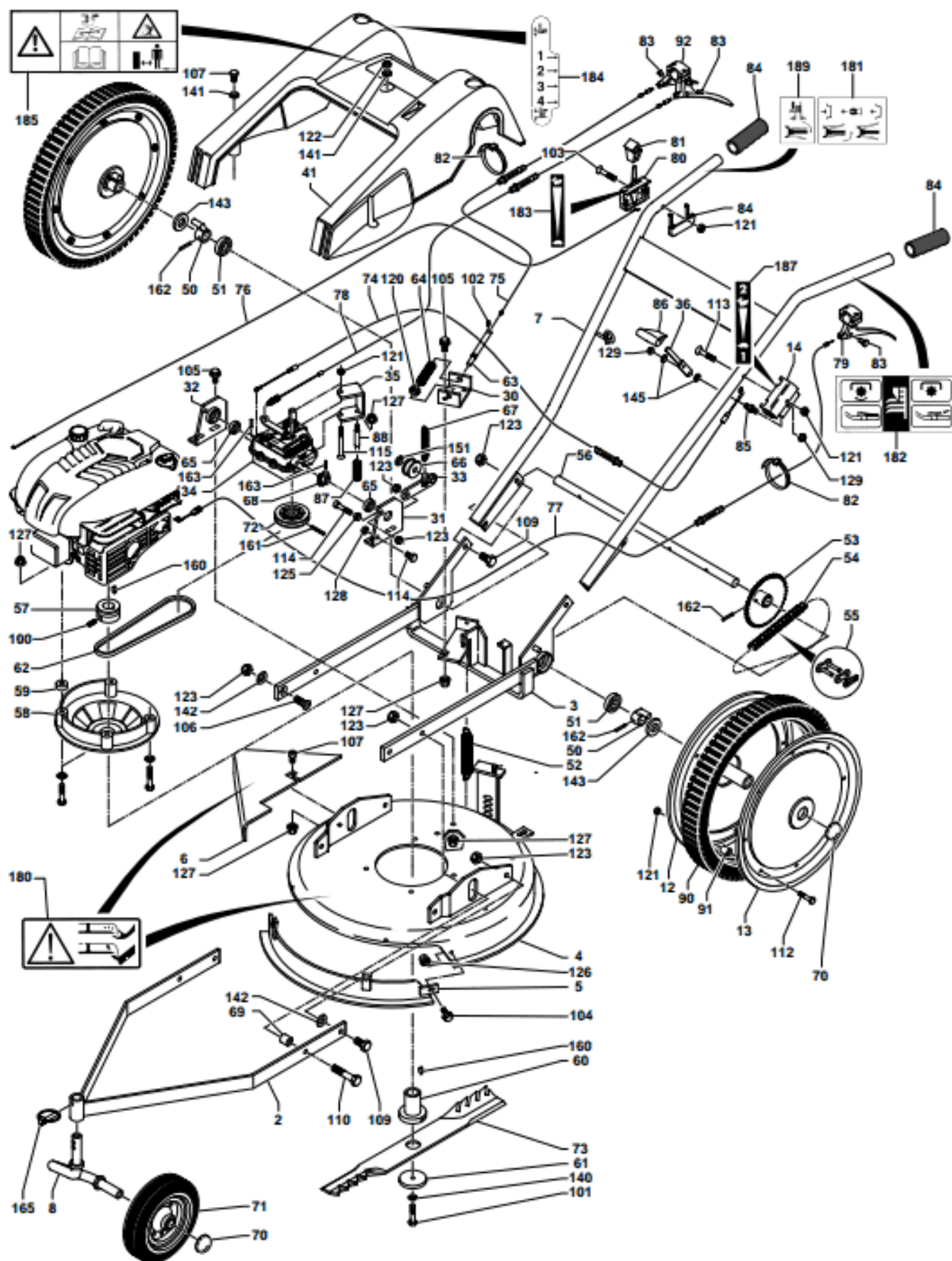


# D 51 SPB

**Spare parts**  
**Ersatzteile**  
**Pièces détachées**  
**Reserve onderdelen**  
**Repuestos**  
**Reservdelar**

# REPAIR PARTS

TILLER - MODEL NO. D 51 SPB, PRODUCT NO. 106 26 42-61



# REPAIR PARTS

TILLER - MODEL NO. D 51 SPB, PRODUCT NO. 106 26 42-61

KEY NO.	PART NO.	DESCRIPTION	DÉSIGNATION	QTY QTÉ
2	519653349	Front chassis	Châssis avant (roue centrale)	1
3	519653334	Rear chassis	Châssis arrière	1
4	519653347	Blade guard	Coupelle	1
5	519653345	Front deflector	Défecteur avant	1
6	531008301	Side deflector	Défecteur latéral	1
7	531008302	White handlebar	Guidon blanc	1
8	519653348	Support (central front wheel)	Supp (roue avant centrale)	1
12	519653316	Wheel body (interior)	Voile intérieur de roue	1
13	519653317	Wheel body (exterior)	Voile extérieur de roue	1
14	519653353	Gear stick plate	Tôle levier de vitesse	1
30	519653338	Locking pin support	Support axe de verrouillage	1
31	519653351	Left reduction gearbox shaft support	Supp arbre réducteur gauche	1
32	519653350	Right reduction gearbox shaft support	Supp arbre réducteur droit	1
33	519653339	Tightening lever	Levier tendeur	1
34	531008259	Reduction gearbox	Réducteur	1
35	519653352	Reduction gearbox support	Support réducteur	1
36	519653070	Gear stick	Manette de vitesse	1
41	519653252	Orange motor bonnet	Capot moteur orange	1
50	519653355	Wheel hub	Moyeu roue	2
51	519653190	Bearing	Roulement	2
52	519653204	Raising spring	Ressort de relevage	1
53	519653293	Pinion 42 dts	Pignon 42 dts	1
54	519653233	Chain (74 links)	Chaîne (74 maillons)	1
55	519653236	Quick fastener 9525	Attache rapide 9525	1
56	519653278	Wheel shaft	Arbre de roue	1
57	519653298	Engine block (Shaft Ø22)	Poulie moteur arbre Ø22	1
	531008303	Engine block (Shaft Ø25)	Poulie moteur arbre Ø25	1
58	519653256	Engine raiser	Rehausse moteur	1
59	531008306	Motor spacer GCV	Entretoise moteur GCV	4
60	519653297	Blade hub Ø22 GXV/Briggs/Tecum	Moyeu de lame Ø22 GXV/Briggs/Tecum	1
	531008305	Blade hub Ø22 GCV	Moyeu de lame Ø22 GCV	
	531008307	Blade hub Ø25	Moyeu de lame Ø25	
61	519653274	Blade washer	Rondelle lame	1
62	519653429	Fanbelt	Courroie	1
63	519653288	Locking pin	Axe de verrouillage	1
64	519653209	Locking spring	Ressort de verrouillage	1
65	519653193	Bearing	Roulement	2
66	519653180	Roller	Galet	1
67	519653212	Roller spring	Ressort de galet	1
68	519653240	Pinion	Pignon	1
69	519653307	Spacer	Entretoise	2
70	519653174	Trim 20	Enjoliveur 20	3
71	519653260	Front wheel	Roue avant	2
72	519653258	Polya pulley dia. 70	Poulie polya Diam 70	1
73	531008308	Blade	Lame	1
74	519653231	Gear cable	Câble changement de vitesse	1
75	531008309	Height setting cable	Câble de réglage hauteur	1
76	531008310	Throttle cable	Câble de gaz	1
77	531008260	Engine brake cable GCV/Briggs	Câble de frein moteur GCV/Briggs	1
	531008312	Engine brake cable Tecum	Câble de frein moteur Tecum	
78	531008261	Forward clutch cable	Câble embrayage avancement	1
79	531008314	Engine brake lever	Levier frein	1
80	519653459	Throttle	Manette de gaz	1
81	516836515	Throttle connector	Embout manette gaz	1
82	519653232	Collar	Collier	2
83	531008315	Cylinder-shaped cable holder	Barillet	3
84	531008316	Hand side grip	Poignée PVC	2
85	519653066	Speed lever shaft	Axe levier de vitesse	1
86	519653091	Large gear stick end	Embout manette de vitesse	1
87	519653213	Spring	Ressort de compression	1
88	519653289	Reduction gear pin	Axe boîtier réducteur	1
90	519653261	Rubber tyre	Bandage de roue	2
91	519653304	Spacer	Entretoise roue	16
92	531008317	Double lever	Levier double	1
100	519653020	Screw St Hc M8x16 N	Vis St Hc M8x16 N	
101	531008318	Screw 3/8 TH24 UNF Ig 70	Vis 3/8 TH24 UNF Ig 70	

# REPAIR PARTS

TILLER - MODEL NO. D 51 SPB, PRODUCT NO. 106 26 42-61

KEY NO.	PART NO.	DESCRIPTION	DÉSIGNATION	QTY QTÉ
102	519653139	Screw St Hc M6x12 N	Vis St Hc M6x12 N	
103	519653461	Screw TF Hc M6x45Z	Vis TF Hc M6x45Z	
104	519653435	Screw H M6x16 Z, notched shoulder	Vis H M6x16 Z embase crantée	
105	519653433	Screw H M8x20 Z, notched shoulder	Vis H M8x20 Z embase crantée	
106	519653146	Screw TF Hc M10x30 Z	Vis TF Hc M10x30 Z	
107	519653137	Screw CHc M8x20 Z	Vis CHc M8x20 Z	
109	519653123	Screw H M10x25 Z	Vis H M10x25 Z	
110	519653046	Screw H M10x55 Z	Vis H M10x55 Z	
112	725237451	Screw H M6x30 Z	Vis H M6x30 Z	
113	519653437	Screw H M6x35 Z	Vis H M6x35 Z	
114	519653124	Screw H M10x30 Z	Vis H M10x30 Z	
115	519653147	Screw TF Hc M6x80 Z	Vis TF Hc M6x80 Z	
120	519653152	Nut Hm M12 Z	Écrou Hm M12 Z	
121	732261601	Blocking nut M6 Z	Écrou frein M6 Z	
122	519006200	Blocking nut M8 Z	Écrou frein M8 Z	
123	519653458	Blocking nut M10 Z	Écrou frein M10 Z	
124	519000007	Nut H M8 Z	Écrou H M8 Z	
125	519653431	Nut H M10 Z	Écrou H M10 Z	
126	519653432	Nut H M6 Z, notched shoulder	Écrou H M6 Z embase crantée	
127	519653430	Nut H M8 Z, notched shoulder	Écrou H M8 Z embase crantée	
128	519653440	Nut Hm M10 Z	Écrou Hm M10Z	
129	519653411	Nut BDR M6 Z	Écrou BDR M6 Z	
140	531008319	Elastic washer 10 Z	Rondelle grower 10 Z	
141	519653450	Washer 8 Z	Rondelle 8 Z	
142	734117201	Washer 10 Z	Rondelle 10 Z	
143	519653434	Washer 20x40x3 Z	Rondelle 20x40x3 Z	
145	519653049	Washer	Rondelle élastique	
151	519653098	Starlock washer 12	Rondelle starlock 12	
160	519653202	Key (Shaft Ø22)	Clavette arbre Ø22	
	531008320	Key (Shaft Ø25)	Clavette arbre Ø25	
161	721426550	Cotter-pin 4x45	Goupille 4x45	
162	519653169	Cotter-pin 5x30	Goupille 5x30	
163	519653168	Cotter-pin 4x20	Goupille 4x20	
165	519653167	Cotter-pin	Goupille clips	
180	519653263	Label Danger sticker	Étiq. "Danger lame"	
181	531008321	Forward movement label	Etiq. "Embrayage avancement"	
182	531008322	Forward gear clutch label	Étiq. "Embrayage lame"	
183	519653101	Label throttle control	Étiquette gaz	
184	519653269	Cutting setting label	Étiq. réglage coupe	
185	519653264	Safety instructions label	Étiq. "précautions d'emploi"	
187	519653386	2 gear label	Étiq. "2 vitesses"	
189	531008323	Cutting height label	Etiq. "réglage hauteur coupe"	