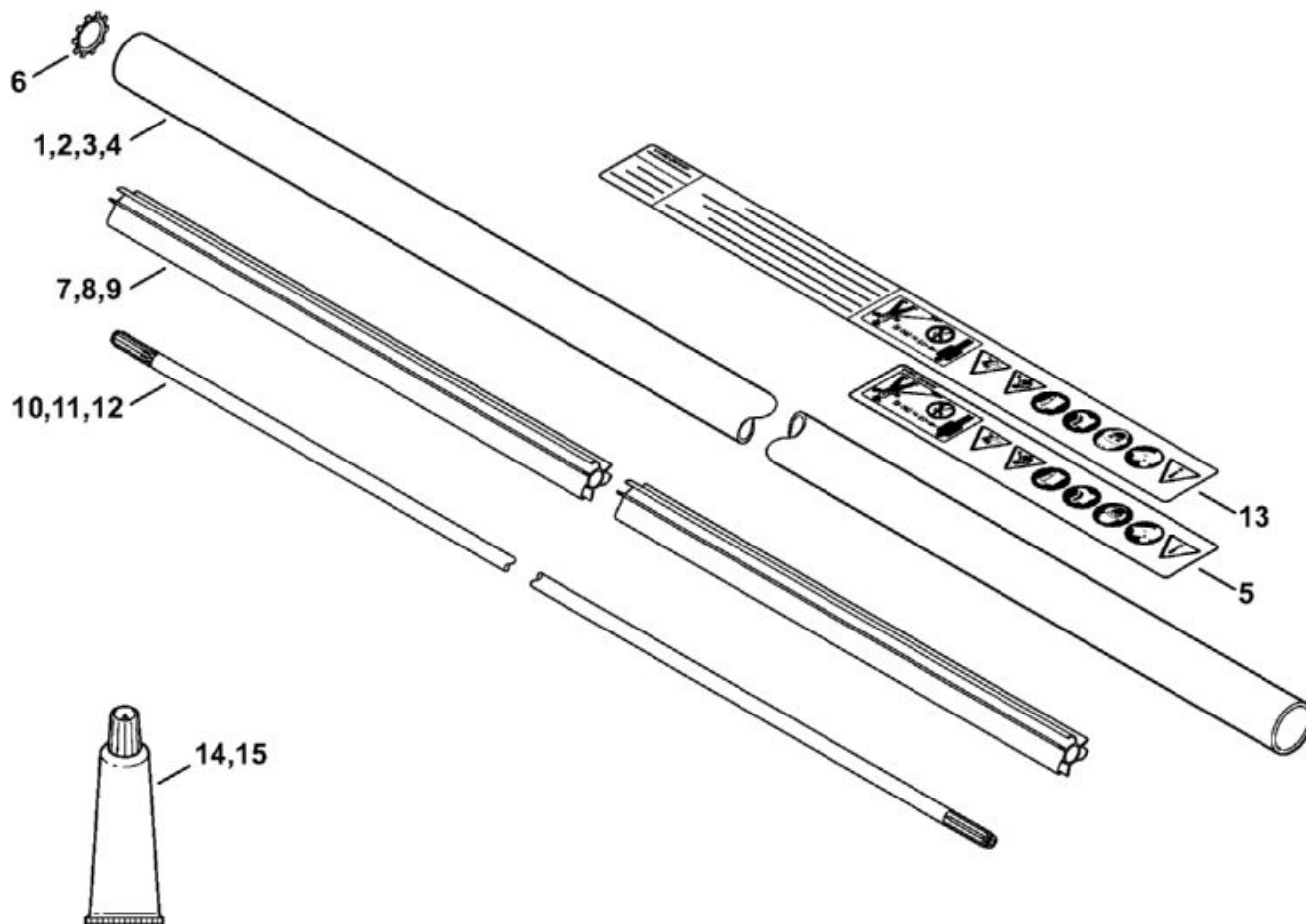


FS 410 C-E

Sélection: Tube complet



5901ET026 SC

N°	Code article	Désignation	*	**	***	****
2	4147 710 7105	Tube complet Ø 28 mm	[5, 6, 8]		1	51,49 €
5	0000 967 7253	Pictogramme d'avertissement FS			1	1,30 €
6	9451 621 2933	Anneau denté 24x0,5			1	0,84 €
8	MD5_0xe 89a7	Fourreau 1360 mm	(D)		1	0,00 €
	4128 711 7301	Fourreau 1425 mm	(A,B)		1	14,64 €
11	4147 711 3205	Arbre d'entraînement			1	30,33 €
14	0781 120 1109	Graisse de réducteur 80 g	(B)		1	6,67 €
15	0781 120 1110	Graisse de réducteur 225 g	(B)		1	17,42 €

- * (A) non illustré
 (B) uniquement accessoire optionnel
 (C) n'est plus livrable départ usine
 (D) n'est pas livrable séparément

[..] y compris Fig. No.

** (02.2003) Open informations techniques
>xxx xxx xxxx] Pièce à utiliser jusqu'au n° de série
[xxxx xxx xxxx> Pièce à utiliser à partir du n° de série

*** Nombre de pièces(s) utilisée(s) lors de la production

**** Prix de vente unitaire brut hors taxes
Voir conditions générales de vente dans la rubrique 'Téléchargement'