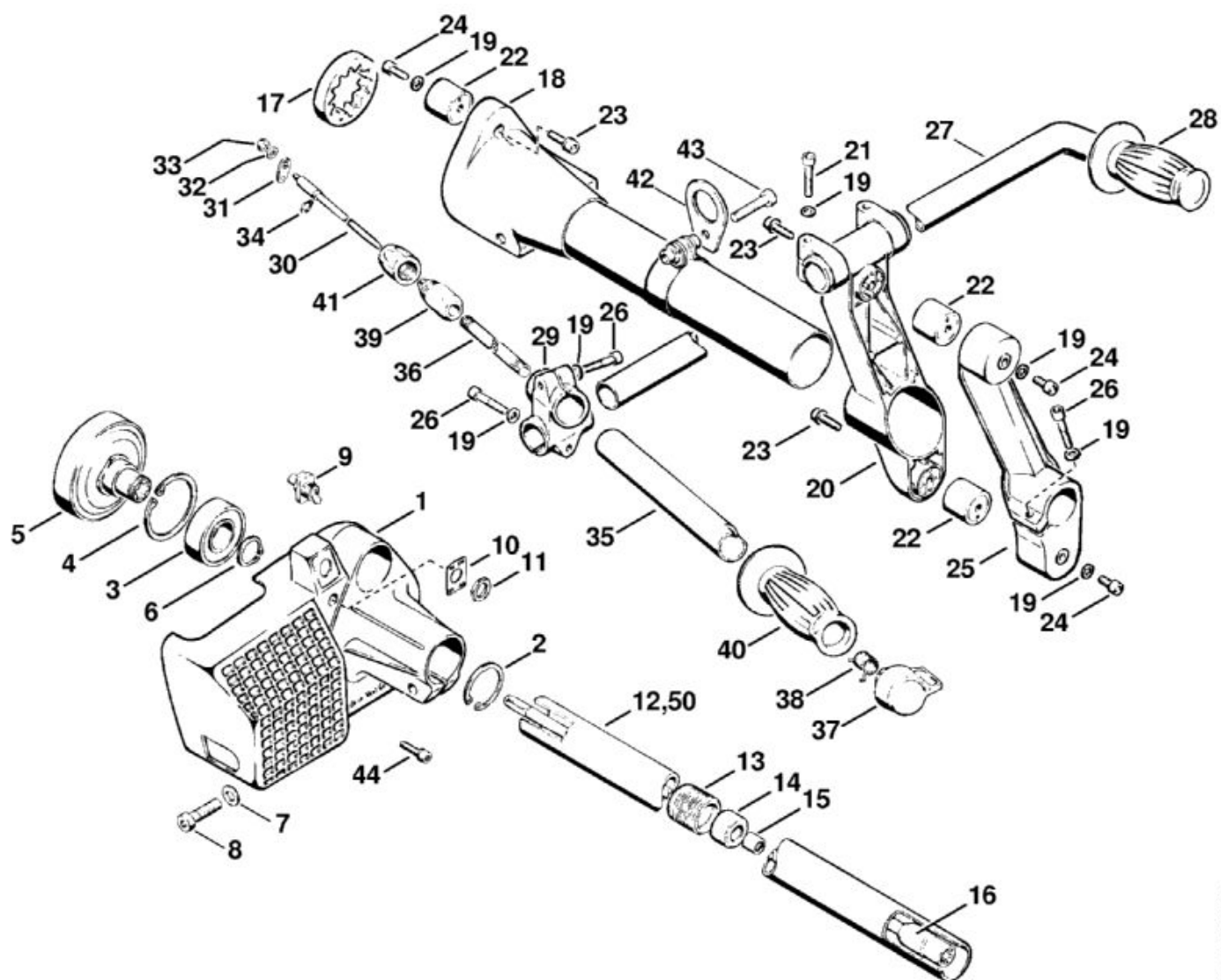


FS 410

Sélection: Carter d'accouplement, Tube support



317ET016 SC

N°	Code article	Désignation	*	**	***	****
1	4110 161 0500	Carter d'accouplement			1	102,99 €
2	9456 621 3860	Circlip 35x1,5			1	0,65 €
3	9503 003 7650	Roulement rainuré à billes 6204-2RS			1	33,17 €
4	9456 621 4910	Circlip 47x1,75			1	1,98 €
5	4110 160 2901	Cloche d'embrayage			1	113,76 €
6	9455 621 2150	Circlip 20x1,2			1	0,45 €
7	9291 021 0180	Rondelle 8,4			1	0,11 €
8	9037 319 1860	Vis cylindrique M8x30			1	1,11 €
9	1110 430 0202	Commutateur d'arrêt			1	9,65 €
10	0000 967 3506	Plaque			1	1,12 €
11	9211 260 1430	Écrou à six pans M12x0,75			1	0,70 €

N°	Code article	Désignation	*	**	***	****
12	4110 710 7101	Tube complet Ø 35 mm	[13, 14]		1	249,41 €
13	4104 711 8200	Coussinet en caoutchouc			5	2,78 €
14	4110 711 8803	Douille			5	9,05 €
15	9513 003 2050	Douille à aiguilles 9x13x12			5	7,62 €
16	4110 710 3201	Arbre d'entraînement			1	167,68 €
17	4110 790 9910	Butoir annulaire			1	3,20 €
18	4108 790 4300	Tube support	[20]		1	141,45 €
19	9291 021 0140	Rondelle 6,4			8	0,09 €
20	4110 791 6815	Pièce de serrage			1	78,18 €
21	9045 319 1380	Vis cylindrique M6x35			2	0,92 €
22	4110 790 9900	Butoir annulaire			3	8,19 €
23	9036 341 1320	Vis cylindrique M6x20			3	0,92 €
24	9045 319 1260	Vis cylindrique M6x12			3	0,47 €
25	4110 791 6800	Pièce de serrage			1	40,25 €
26	9045 319 1370	Vis cylindrique M6x30			3	0,80 €
27	4110 791 2715	Tube			1	23,70 €
28	4110 791 2200	Poignée en caoutchouc			1	11,51 €
29	4110 791 6820	Pièce de serrage			1	38,96 €
30	4108 180 1800	Commande des gaz	[34]		1	20,51 €
31	4106 182 0800	Levier			1	3,24 €
32	9291 021 0100	Rondelle 4,3			1	0,33 €
33	9214 320 0600	Écrou de sécurité M4			1	0,44 €
34	9455 621 0570	Circlip 8x0,8			1	0,09 €
35	4110 791 2705	Tube			1	10,75 €
36	4110 791 2710	Tube			1	5,47 €
37	4110 182 1000	Manette des gaz			1	2,61 €
38	0000 998 1106	Ressort coudé			1	1,93 €
39	4110 711 8800	Coussinet			1	4,94 €
40	4110 791 2205	Poignée en caoutchouc			1	11,51 €
41	4110 716 9300	Anneau			1	3,81 €
42	4110 710 6705	Collier de serrage			1	24,12 €
43	9037 319 1880	Vis cylindrique M8x35			1	1,43 €
44	9036 341 1020	Vis cylindrique M5x20			4	0,83 €
	9513 003 4660	Douille à aiguilles 20x26x16	(A)		3	13,74 €
50	4110 710 3390	Tube d'entraînement			1	237,54 €

- \* (A) non illustré  
(B) uniquement accessoire optionnel  
(C) n'est plus livrable départ usine  
(D) n'est pas livrable séparément

[..] y compris Fig. No.

\*\* (02.2003) Open informations techniques  
>xxx xxx xxxx] Pièce à utiliser jusqu'au n° de série  
[xxxx xxx xxxx> Pièce à utiliser à partir du n° de série

\*\*\* Nombre de pièces(s) utilisée(s) lors de la production

\*\*\*\* Prix de vente unitaire brut hors taxes  
Voir conditions générales de vente dans la rubrique 'Téléchargement'