

Demarage électrique

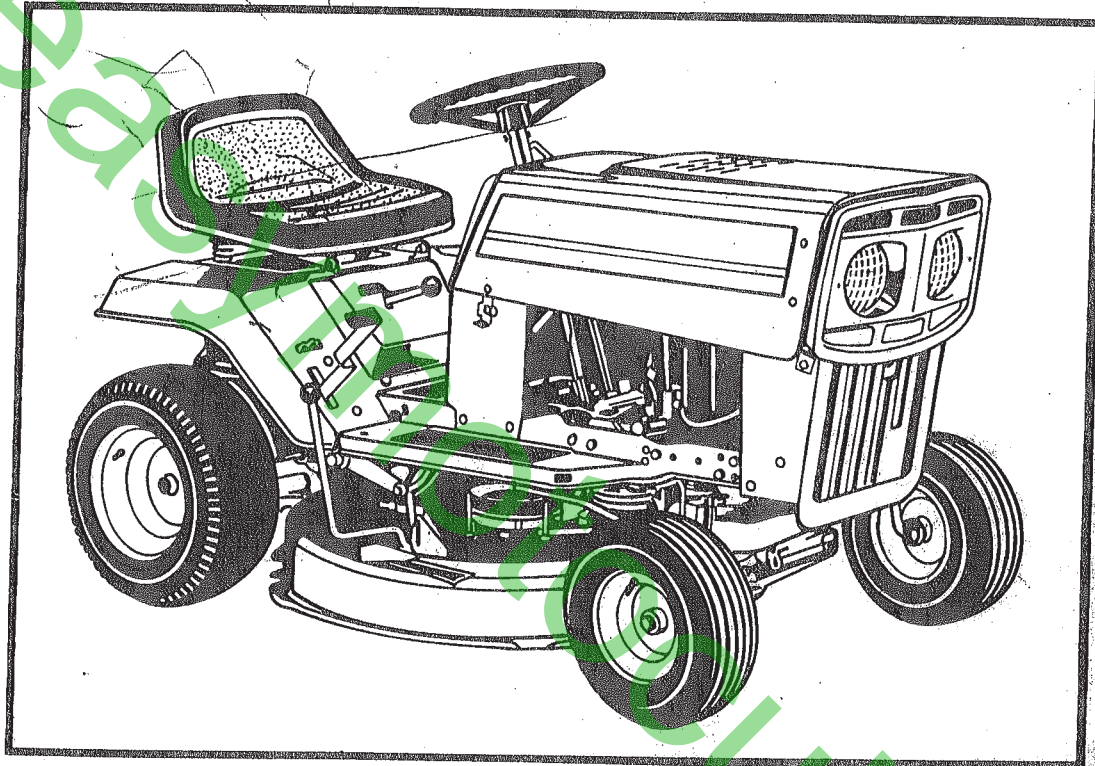
NOTICE D'EMPLOI

27 JUL 1984

ET D'ENTRETIEN

31702X

TONDEUSE DE 30" (76 cm)



LIRE ET RETENIR CETTE NOTICE. ELLE CONTIENT DES RENSEIGNEMENTS IMPORTANTS SUR LA SÉCURITÉ, LE FONCTIONNEMENT, LE MONTAGE ET L'EMPLOI.

RENSEIGNEMENTS À L'USAGE DU PROPRIÉTAIRE

Enregistrer les renseignements suivants à propos de votre tondeuse pour pouvoir les fournir en commandant des pièces détachées ou en cas de perte ou de vol.

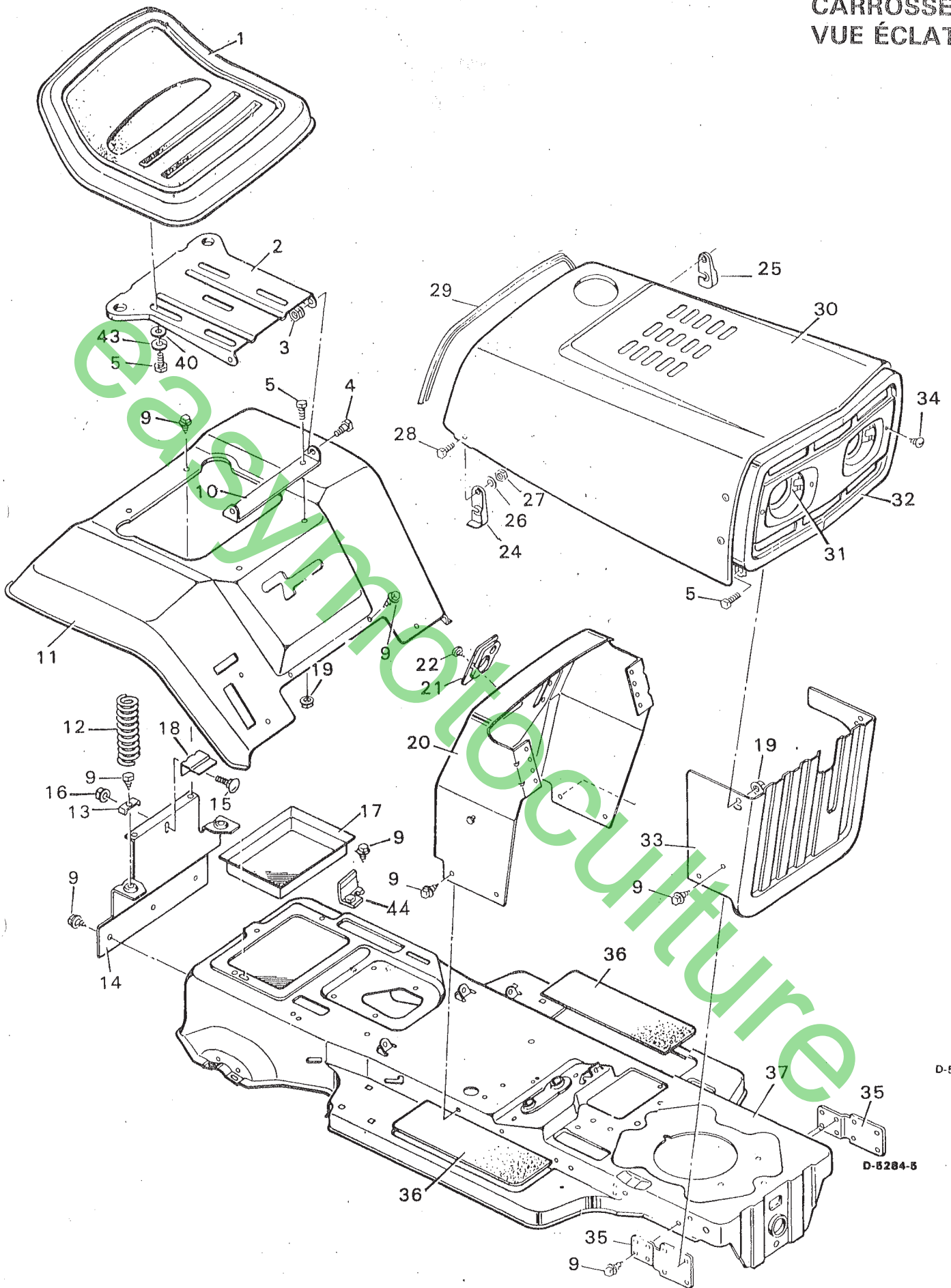
LIEU D'ACHAT: _____

DATE D'ACHAT: Mois _____, Jour _____ Année _____

N° DE MODÈLE: _____ DATE DE FABRICATION _____

(frappés sur la plaque d'identification)

CARROSSERIE
VUE ÉCLATÉE



D-5254-3

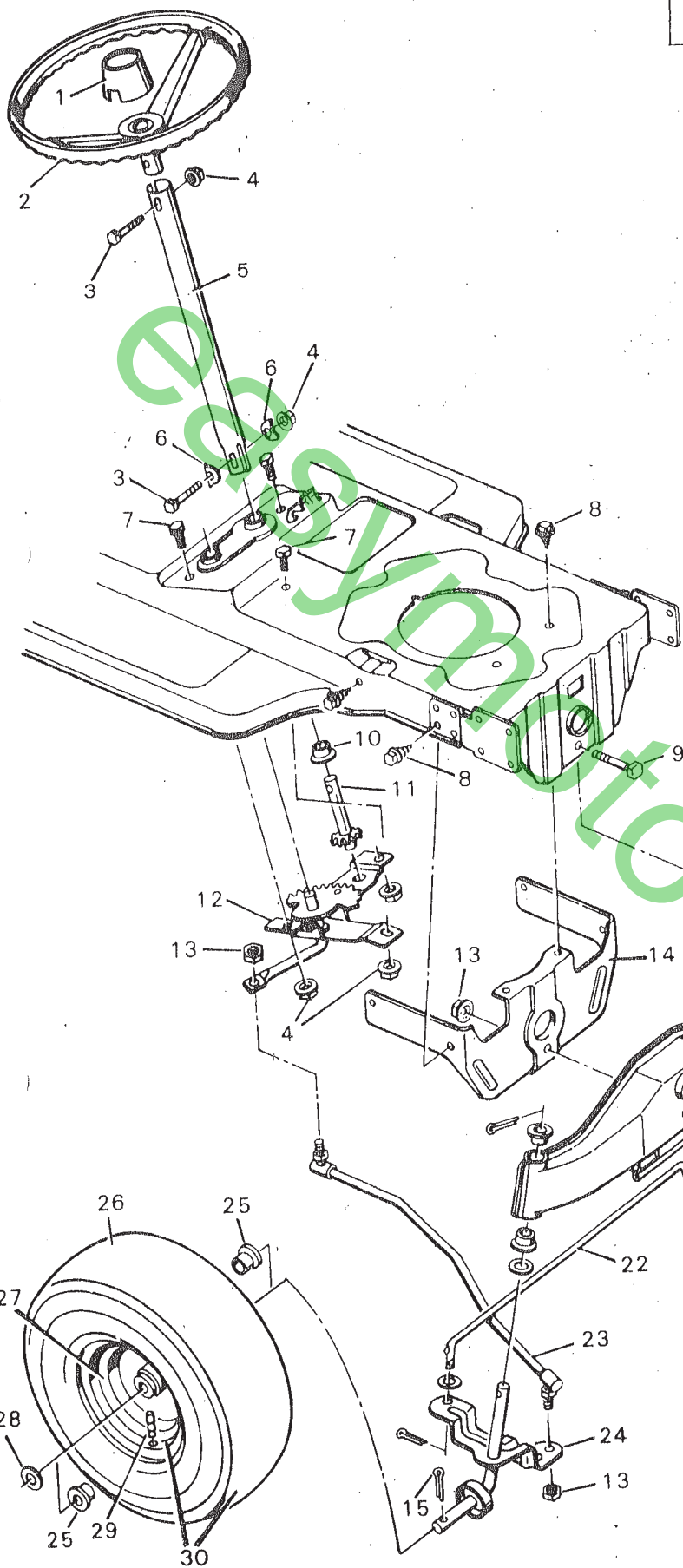
D-5284-5

LISTE DE PIÈCES DÉTACHÉES

N° sur le schéma	Description	N° de la pièce
1	Siège	90368
2	Support de siège	90032
3	Ecrou de blocage à rebord 3/8''-16	15X84
4	Boulon à épaulement 3/8''-16X7/8''	9X15
5	Boulon hexagonal 5/16''-18X5/8''	1X45
9	Vis	26X49
10	Support pivotant de siège	90031
11	Capot arrière	90186
12	Ressort	164X13
13	Plaquette de ressort	90014
14	Support de capot arrière	90633
15	Boulon de châssis	2X53
16	Ecrou indesserrable 5/16''-18	15X76
17	Plateau de batterie	24157
18	Barre de batterie	90632Z
19	Ecrou de blocage à rebord 5/16''-18	15X88
20	Ensemble, tableau de bord	90639
21	Palier, arbre de direction	90081
22	Vis	26X186
24	Fermeture de capot, droite*	90464Z
25	Fermeture de capot, gauche*	90465Z
26	Rondelle*	17X17Z
27	Ecrou hexagonal N° 10-24*	15X81
28	Vis à tôle N° 10-24X1/2''*	4X20Z
29	Enjoliveur de bord*	21765
30	Ensemble capot et calandre-entier sans trou de réservoir	90467
---	Ensemble capot et calandre-entier avec trou de réservoir	90472
31	Cadre de phare	21720E
32	Calandre supérieur	21706C
33	Calandre inférieur	90141
34	Vis	26X159
35	Support de calandre	90143
36	Tapis, marchepied	90148
37	Châssis	90001
40	Rondelle	17X47Z
43	Rondelle de blocage	18X16
44	Barre de batterie	55149

*N.B. Ces pièces sont comprises avec la pièce N° 30 sur le schéma.

PIÈCES DÉTACHÉES POUR LA TRANSMISSION MODÈLE N° 31702X

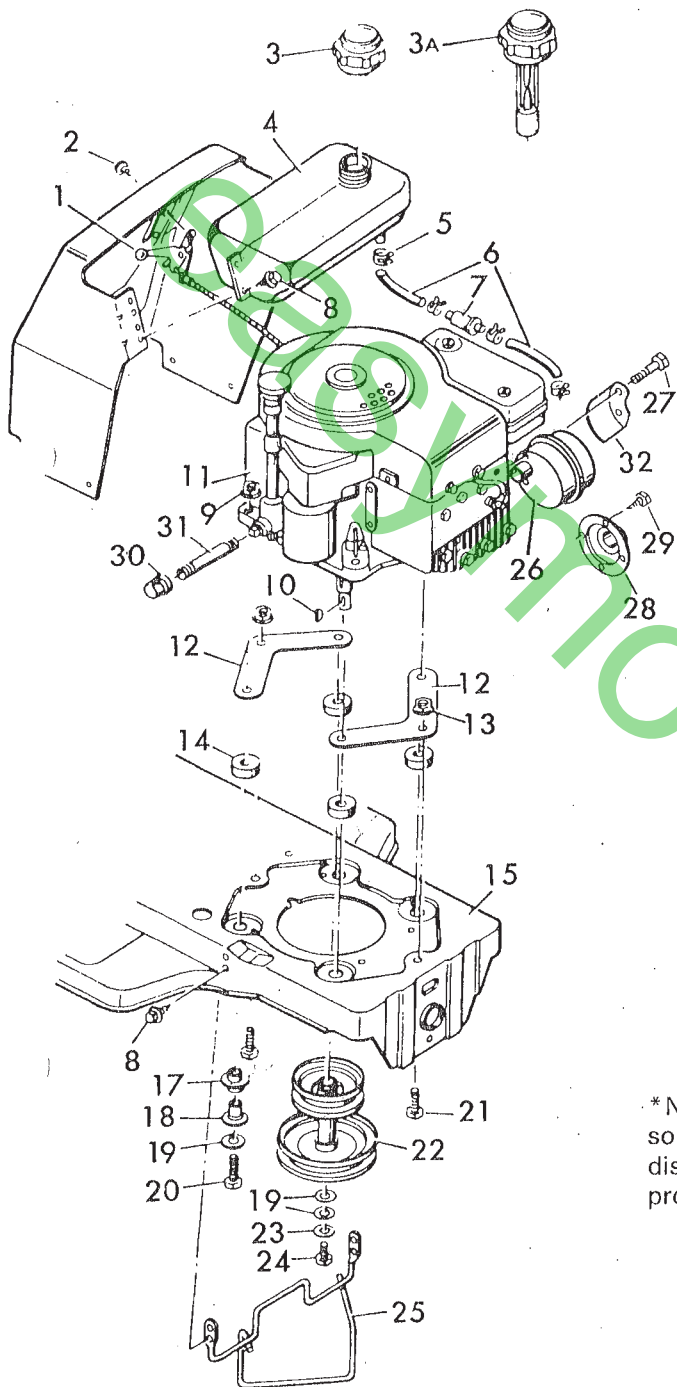


N° sur le schéma	Direction	N° de pièce
1	Capuchon du volant	23573
2	Volant	90126
3	Boulon hexagonal 5/16''-18X1-1/2''	1X102
4	Ecrou de blocage à rebord 5/16''-18	15X88
5	Colonne de direction	90130C
6	Rondelle Cuvette	17X47Z
7	Boulon hexagonal 5/16''-18X5/8''	1X45
8	Vis	26X49
9	Boulon hexagonal 3/8''-24X3-1/4''	1X101
10	Palier	90096
11	Engrenage et arbre de pignon	90132
12	Ensemble engrenage de secteur	90025
13	Ecrou de blocage à rebord 3/8''-24	15X87
14	Support d'essieu - AVANT	90002
15	Goupille	30X49
16	Palier	90035
17	Ensemble Essieu	90034
18	Rondelle	17X113
19	Ensemble fusée, gauche	90139
20	Goupille	30X20
21	Rondelle	17X57
22	Barre d'accouplement	90038
23	Ensemble biellette de direction	90041
24	Ensemble fusée, droite	90138
25	Palier*	24367
26	Pneu seul*	24407
27	Roue seule*	24406E
28	Rondelle	17X83Z
29	Valve et capuchon*	24373
30	Ensemble roue	24403

D-5250

* Ces pièces sont comprises avec le numéro 30 sur le schéma. En commandant ces pièces, veuillez indiquer la marque au flanc du pneu pour s'assurer de sculptures identiques.

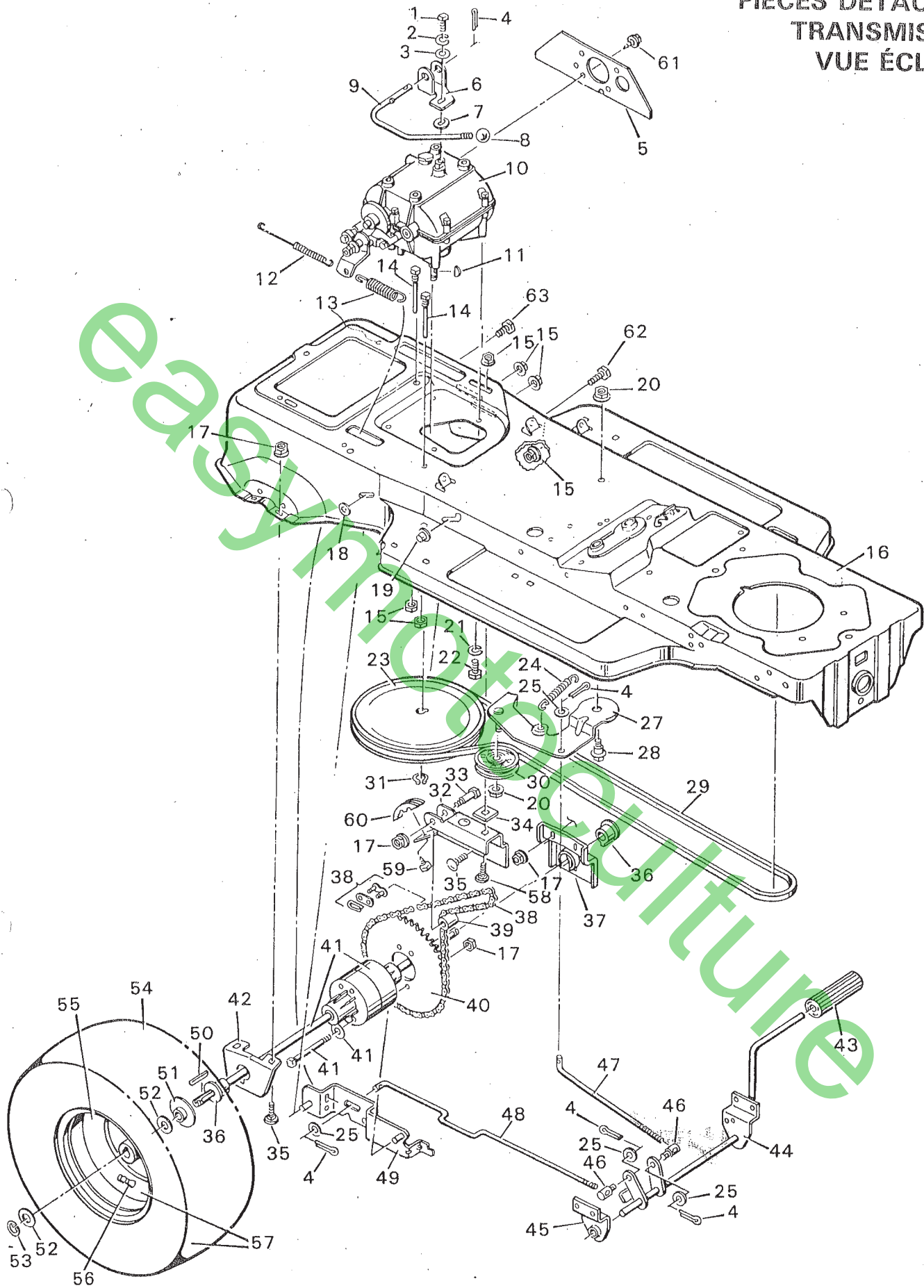
PIÈCES DÉTACHÉES SUPPORT DU MOTEUR



N° sur le schéma	Description	N° de la pièce
1	Commande des gaz (entier)	90095
--	Poignée, commande des gaz	20339
2	Vis	26X159
3	Bouchon de réservoir	23711
--	Bouchon de réservoir, avec indicateur	24064
4	Réservoir	23300
5	Serre-tuyau	23713
6	Tuyau d'essence	90671
7	Filtre d'essence	24159
8	Vis	26X214
9	Ecrou hexagonal 5/16''-24	15X90
10	Clavette Woodruff N° 6	20062
11	Moteur*	----
12	Plaque de liaison	90023Z
13	Ecrou de blocage à rebord 5/16''-18	15X88
14	Bague amortisseuse en caoutchouc	24589
15	Châssis	90000
17	Montage en caoutchouc	24590
18	Entretoise	24591
19	Rondelle	10851Z
20	Boulon hexagonal, montage du moteur	1X107
21	Boulon hexagonal 5/16''-18X5/8''	1X45
22	Ensemble poulie du moteur	90329Z
23	Rondelle étoile	19X39
24	Boulon hexagonal 3/8''-24X1''	1X20
25	Guide-courroie, poulie du moteur	90276Z
26	Silencieux	90330PA
27	Boulon hexagonal 5/16''-18X3-1/4''	1X118
28	Déflexeur	23740Z
29	Vis	26X203
30	Bouchon, vidange d'huile	21651
31	Rallonge de vidange d'huile	24066
32	Ecran de chaleur	90332

*N.B. Le numéro de modèle, le type et le numéro de code du moteur sont inscrits sur le carter du moteur. Toutes les pièces du moteur sont disponibles dans un centre Briggs & Stratton indiqué dans les pages professionnelles de l'annuaire sous la rubrique "moteurs à essence."

PIÈCES DÉTACHÉES
TRANSMISSION
VUE ÉCLATÉE



D-5290-2

TRANSMISSION PIÈCES DÉTACHÉES

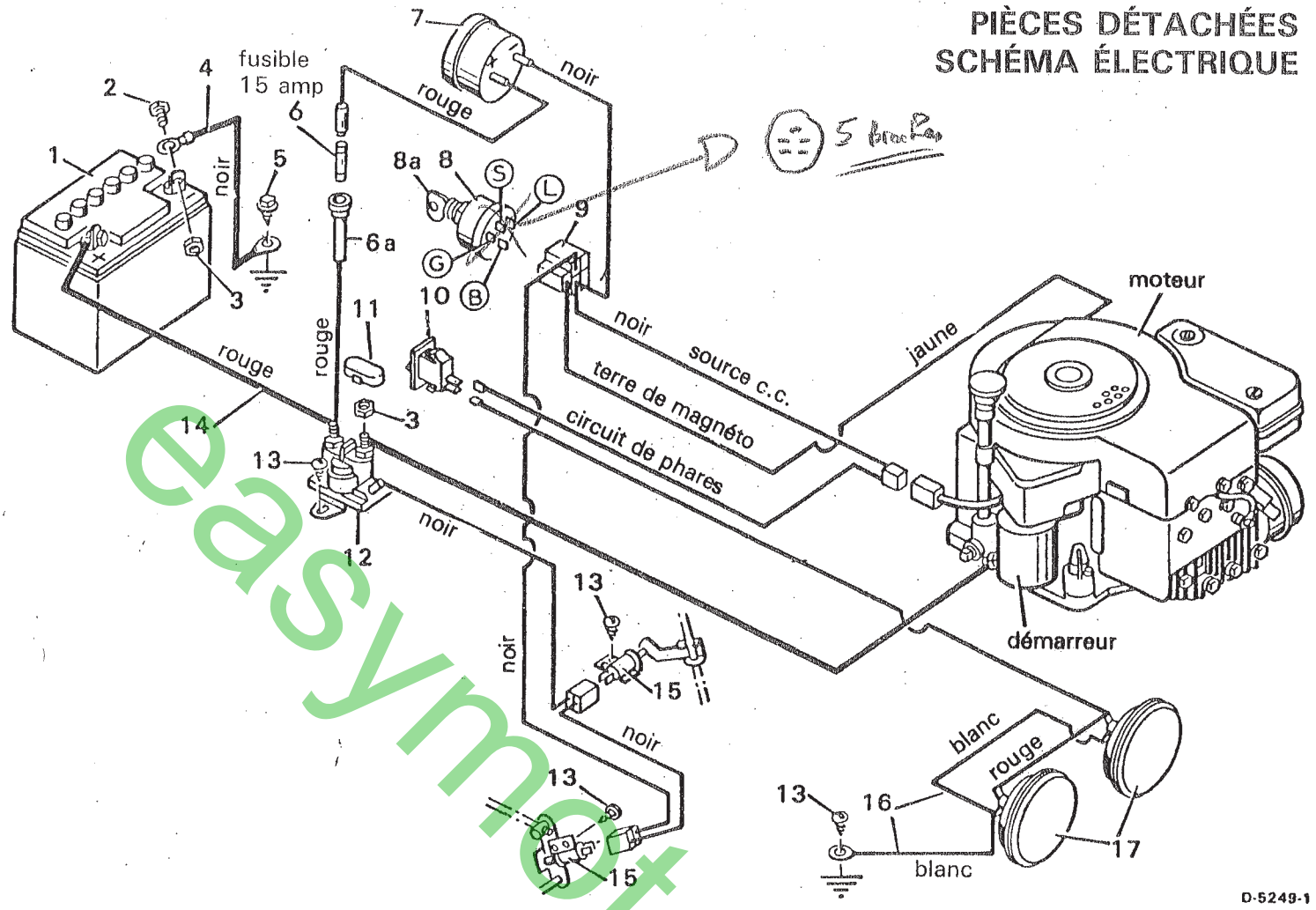
N° sur le schéma	Description	N° de la Pièce	N° sur le schéma	Description	N° de la pièce
1	Boulon hexagonal 1/4"-28X1/2"	1X82	33	Boulon à épaulement**	9X22
2	Rondelle de blocage	18X32	34	Entretoise	90177Z
3	Rondelle	17X32Z	35	Boulon de châssis 5/16"-18X5/8"***	2X53
4	Goupille fendue	30X20	36	Palier d'essieu	90225
5	Guide-chaîne et support, transmission	90681Z	37	Plaque de palier, gauche	90678Z
6	Fourchette de commande des vitesses	90183Z	38	Chaîne et maillon	90348
7	Rondelle	17X134	39	Galet**	90176
8	Poignée, levier de changement de vitesses	20739	40	Roue dentée, 50 dents	90188
9	Levier de changement de vitesses	90192Z	41	Différentiel*	90226
10	Boîte de vitesses†	---	42	Plaque de palier, droite	90346Z
11	Clavette Woodruff N° 9	20697	43	Pédale d'embrayage/frein	21544
12	Ressort	165X34	44	Ensemble levier	90027
13	Ressort	165X7	45	Support	90013
14	Boulon, guide-courroie	20619	46	Ecrou réglable	21920
15	Ecrou de blocage à rebord 5/16"-18	15X79Z	47	Tige d'embrayage	90066Z
16	Châssis	90000	48	Tige de frein	90067Z
17	Ecrou de blocage à rebord 5/16"-18**	15X88	49	Ensemble liaison de frein	90068Z
18	Ecrou à pression	28X44	50	Clavette carrée 3/16"	21553
19	Coupelle	28X48	51	Rondelle extrudée	23041Z
20	Ecrou à rebord 3/8"-16	15X84	52	Rondelle de boîte-pont	17X113
21	Rondelle de blocage	18X15	53	Bague en E	11X3
22	Boulon hexagonal 5/16"-18X3/4"	1X91	54	Pneu (seul)*	24393
23	Poulie de transmission	90190	55	Chambre à air (seule)/	407048
24	Ressort d'extension	165X31	56	Roue (seule)/	24391E
25	Rondelle	17X53Z	57	Valve et capuchon	24373
27	Ensemble support du tendeur	90011Z	58	Ensemble roue arrière, complet	24392
28	Boulon à épaulement 3/8"-16X7/8"	9X12	59	Boulon de châssis 5/16"-18X3/4"	2X64
29	Courroie de transmission	37X27 64500\$	60	Vis**	26X214
30	Poulie à pignon libre	21409	61	Guide**	23403
31	Bague	11X7	62	Vis	25X4
32	Support du tendeur de chaîne	90480	63	Boulon hexagonal 5/16"-18X1"	1X84
				Boulon hexagonal 5/16"-18X5/8"	1X45

N.B. Les pièces indiquées par (**) sont comprises avec le n° 32 sur le schéma.

N.B. Les pièces indiquées par (*) sont comprises avec le N° 57 sur le schéma. Pour les pièces détachées, toujours indiquer la marque sur le flanc du pneu pour s'assurer de sculptures identiques.

N.B. Les pièces indiquées par un (†) sont disponibles chez un concessionnaire Tucumseh. Voir les pages professionnelles de l'annuaire sous la rubrique "moteurs à essence."

PIÈCES DÉTACHÉES SCHÉMA ÉLECTRIQUE



D-5249-1

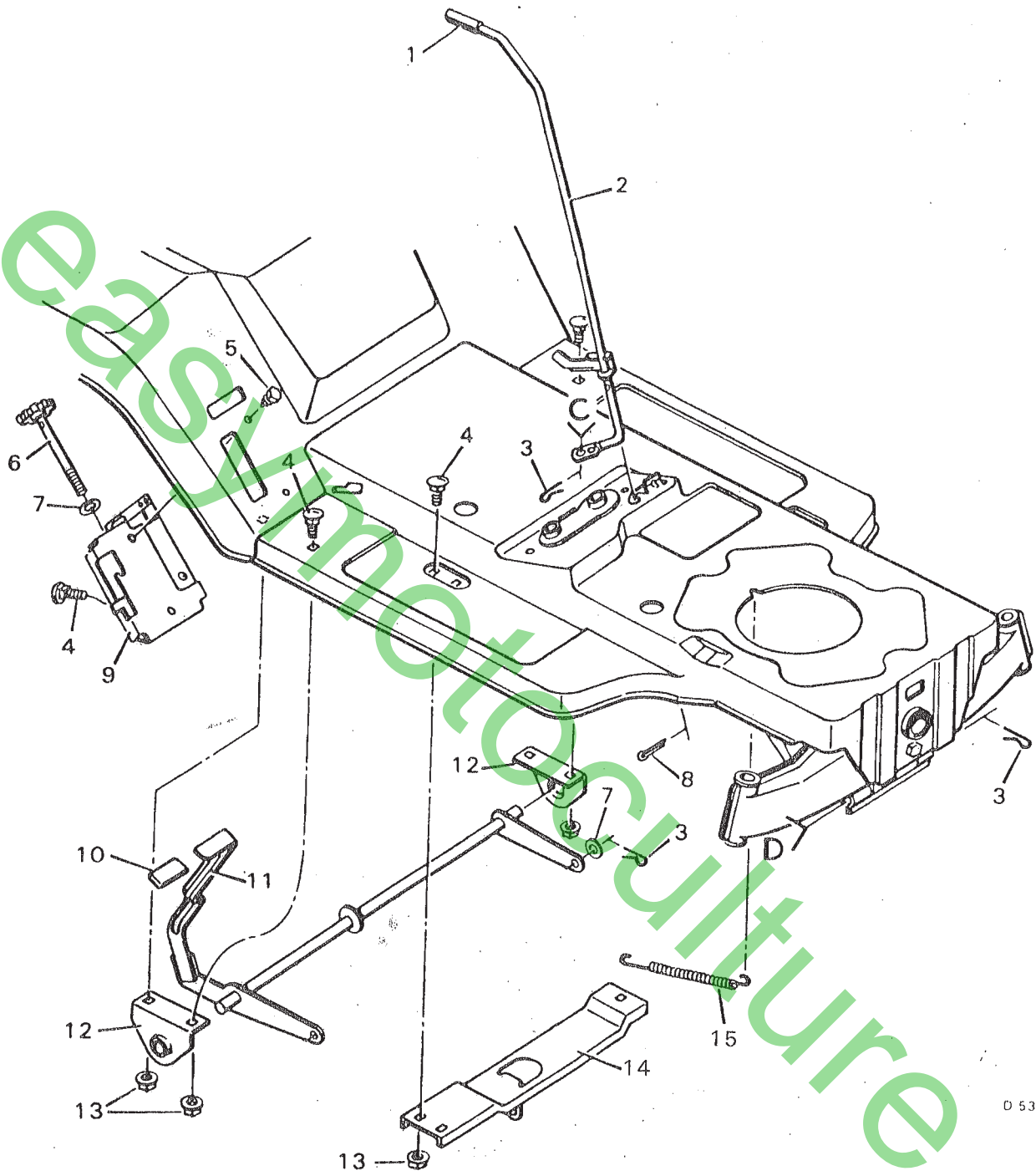
N° sur le schéma	Description	N° de la pièce
1	Batterie, 25 ampères-heures	21065
2	Boulon hexagonal 1/4"-20X5/8"	1X38
3	Ecrou indesserrable 1/4"-20	15X66
4	Câble de batterie, noir	24X9
5	Vis	26X49
6	Fusible	23753
6A	Douille de fusible	407058
7	Ensemble ampèremètre	21057PA
8	Contacteur et clé de contact	21064PA
8A	Clé et anneau seulement	20729
9	Câblage	90062
10	Interrupteur de phare	90647
11	Couvercle, solénoïde	90656
12	Solénoïde	24285
13	Vis	26X185
14	Cable de batterie, rouge	24X17
15	Interrupteur-limiteur	24273
16	Câble de terre	90156
17	Phares	23757

(90154) seulement ADCV

644104

656132

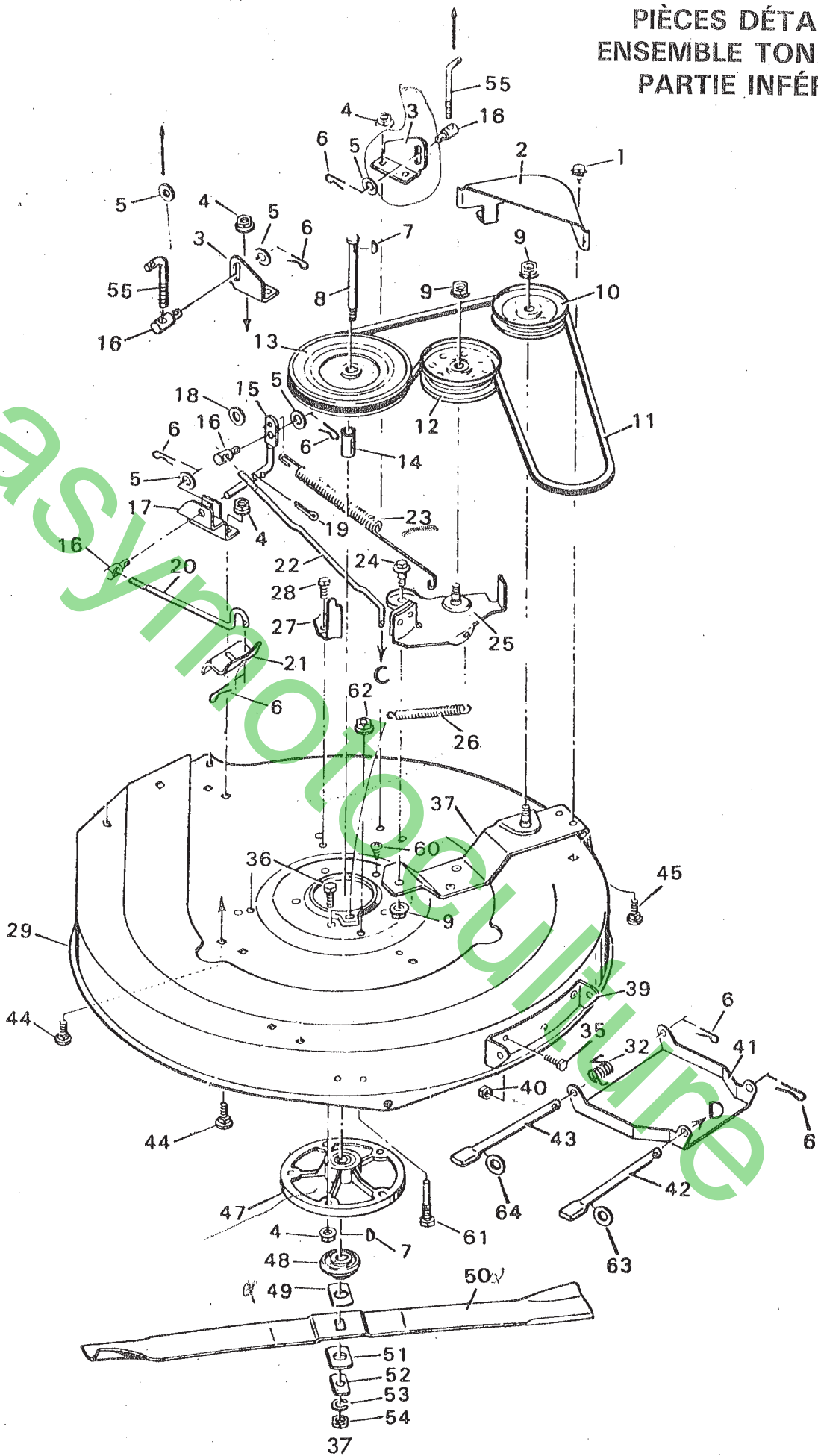
ENSEMBLE TONDEUSE, PARTIE INFÉRIEURE



D 5301

N° sur le schéma	Description	N° de pièce	N° sur le schéma	Description	N° de pièce
1	Poignée	20476	9	Ensemble support de réglage de hauteur	404063
2	Ensemble levier de commande	90030Z	10	Poignée	23340
3	Goupille	75336	11	Ensemble de soulèvement	90288
4	Boulon de châssis	2X64	12	Support suspendu	90042
5	Vis	26X49	13	Ecrou hexagonal à rebord	15X79
6	Ensemble vis de réglage	90078Z	14	Profilé de support	90028
7	Rondelle	17X53Z	15	Ressort	165X32
8	Goupille	30X20			

PIÈCES DÉTACHÉES
ENSEMBLE TONDEUSE
PARTIE INFÉRIURE



D-5337 1

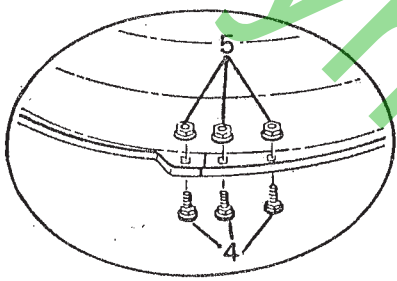
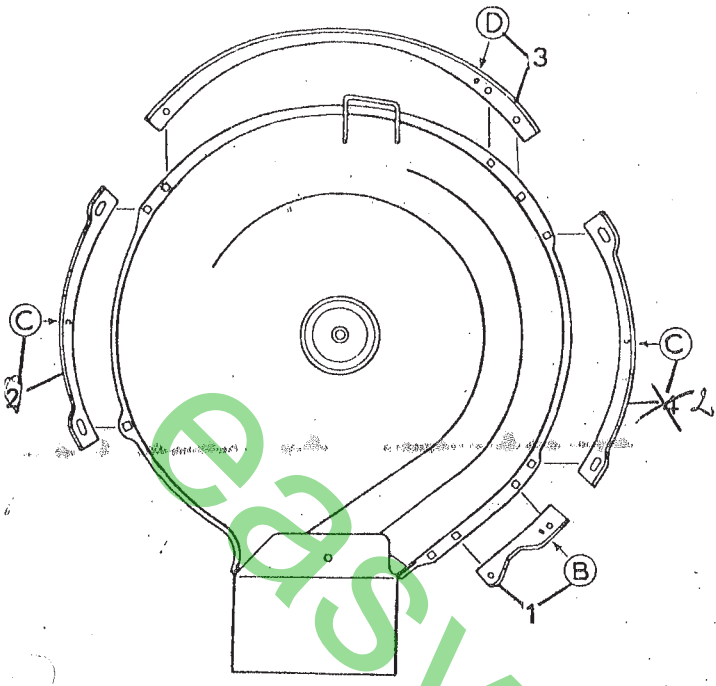
PIÈCES DÉTACHÉES ENSEMBLE TONDEUSE PARTIE INFÉRIEURE

N° sur le schéma	Description	N° de la Pièce	N° sur le schéma	Description	N° de la pièce
1	Vis à tôle	26X214	28	Boulon hexagonal 5/16''-18X5/8''	1X45
2	Cache-poulie	90260			
3	Support de soulèvement*	90103	29	Ensemble tondeuse (voir la note)	----
4	Ecrou de blocage à rebord 5/16''-8	15X79			
5	Rondelle	17X53Z	32	Ressort	166X19
6	Goupille	75336	35	Boulon hexagonal 1/4''-20X5/8''*	1X38
7	Clavette Woodruff N° 6	20062	36	Boulon hexagonal 5/16''-	1X84
8	Arbre de renvoi	24578	37	Ensemble montage du tendeur*	90257
9	Ecrou de blocage à rebord	15X84			
10	Poulie	90315	39	Support de suspension avant*	90233
11	Courroie, transmission de la lame	37X34 661835	40	Ecrou de blocage 1/4''-20*	15X67
12	Poulie de tendeur $\varnothing 120$	90118	41	Suspension	90232
13	Poulie	90242	42	Tige de suspension	90133Z
14	Entretoise, arbre de renvoi	24533Z	43	Tige de suspension	90107Z
15	Levier	90339Z	44	Boulon de châssis*	2X53
16	Ecrou réglable	21920	47	Ensemble carter de l'arbre de renvoi	<u>24384</u> cr
17	Support arrière*	90340			
18	Rondelle	17X102	48	Adaptateur de lame	20617
19	Goupille fendue	30X20	49	Rondelle	24614Z
20	Liaison, ensemble tondeuse	90261Z	50	Lame - 76 cm	24525 ⁶⁶³⁵
21	Plaque de retien	90262Z	51	Rondelle	21673Z
22	Tige de commande	90253Z	52	Rondelle de lame	20663Z
23	Ressort	165X36	53	Rondelle de blocage	18X27
24	Boulon à épaulement 3/8''-16X7/8''	9X15	54	Ecrou, montage de lame	15X72
			55	Tige de réglage	23704Z
25	Ensemble frein et tendeur	90342	60	Vis	6X67
26	Ressort	165X37	61	Boulon, guide-courroie	20619
27	Guide-courroie	24518Z	63	Rondelle	17X122
			64	Rondelle	17X57Z
				Ensemble tondeuse, n° 1 à 64	403187

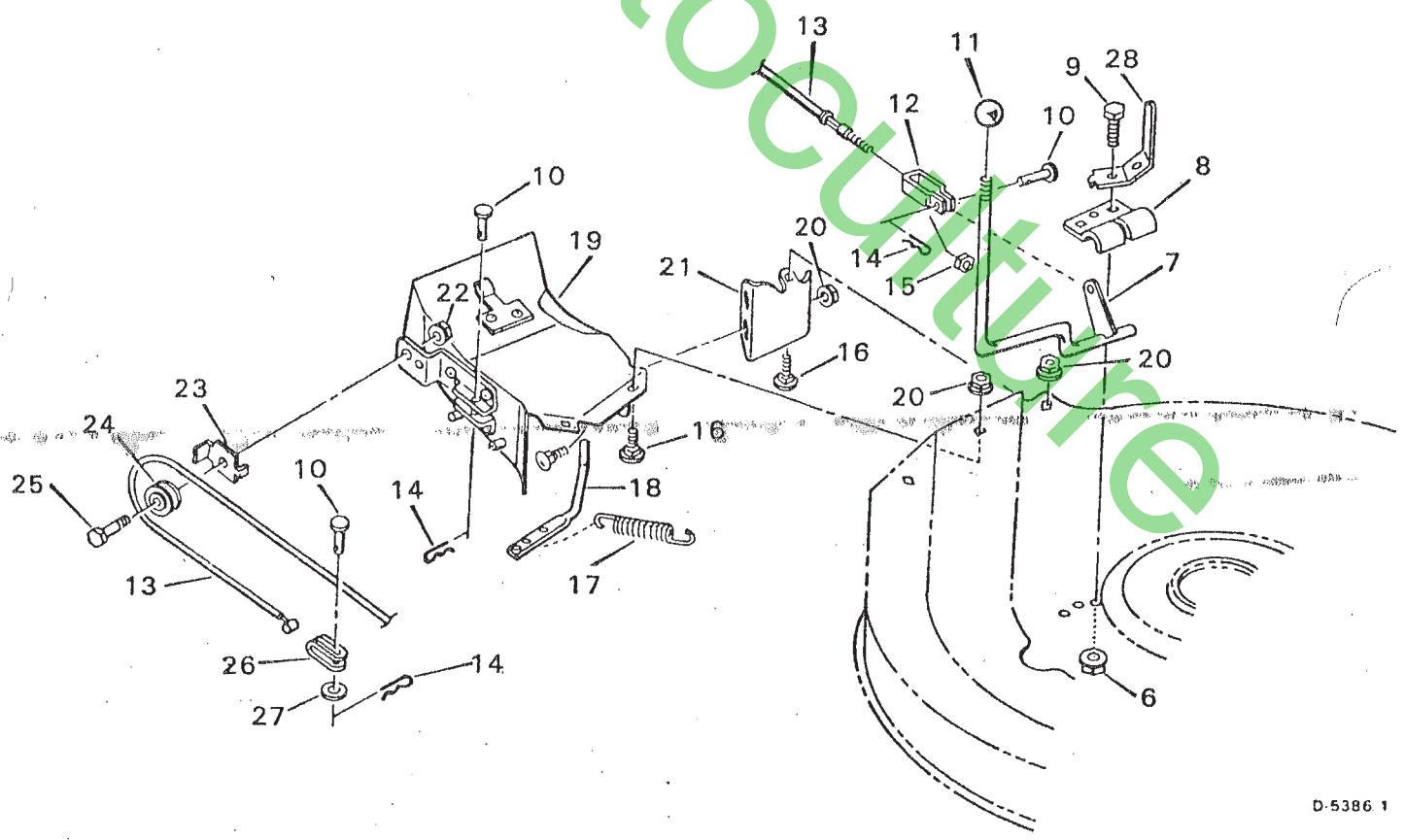
carter cape nue 90381

N.B. Les pièces indiquées (*) sont comprises avec le numéro 29.

PIÈCES DÉTACHÉES
ENSEMBLE TONDEUSE
LEVIER DE DÉBLOCAGE



1-4428



D-5386 1

F-7113

PIÈCES DÉTACHÉES ENSEMBLE TONDEUSE LEVIER DE DÉBLOCAGE

N° sur le schéma	Description	N° de la pièce
1	Plaque "B"	90606
2	Plaque "C"	54056
3	Plaque "D"	54057
4	Vis à tête 1/4"-20X1/2"* 663765	4X24
5	Ecrou indesserrable 1/4"-20*	15X66
6	Ecrou de blocage à rebord 5/16"-18	15X88
7	Ensemble levier de déblocage	54059Z
8	Support de soulèvement	90619Z
9	Boulon de châssis 5/16"-18X5/8"	2X53Z
10	Axe de chape	29X94
11	Poignée, levier de déblocage	20739
12	Chape de réglage	21915Z
13	Câble	90621
14	Goupille	20692
15	Ecrou hexagonal 5/16"-18	15X2
16	Boulon de châssis 1/4"-20X5/8"*	2X39
17	Ressort	165X49
18	Bras de déblocage	90604Z
19	Ensemble déflecteur, ensemble tondeuse	90620
20	Ecrou de blocage à rebord 1/4"-20*	15X82
21	Cloison*	90627
22	Ecrou de blocage à rebord 3/8"-16	15X84
23	Guide-câble	23191Z
24	Poulie en nylon	23187
25	Boulon à épaulement	9X13
26	Chape	24073Z
27	Rondelle	17X36Z
28	Guide-courroie	24518Z

N.V. Les pièces indiquées par (*) sont comprises dans la commande de l'ensemble tondeuse. Voir les pièces détachées de la partie inférieure de l'ensemble tondeuse.