



# **NOTICE D'EMPLOI**

**Motoculteurs**

**KC350 F et FW**  
**KC450 F et FW**



Yvon Béal - 21, av. de l'Agriculture - B.P 16  
Z.I. du Brézet - 63014 Clermont-Ferrand Cedex 2  
Tél : 04 73 91 93 51 - Télécopie : 04 73 90 23 11  
www.yvonbeal.fr - E-mail : info@yvonbeal.fr  
R.C.S. B 304 973 886 - S.A.S. au capital de 612 000 €

**01-000114-050426**



## CARACTERISTIQUES

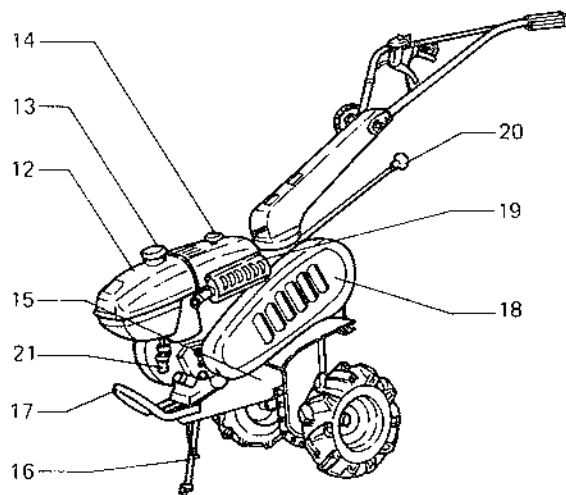
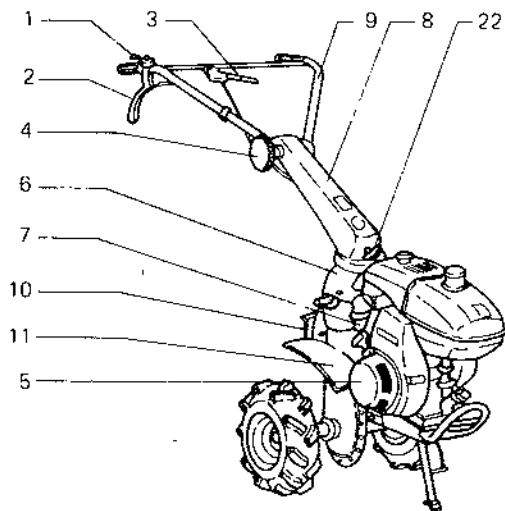
- \* Type F: Attaché avec embrayage latéral
- \* Type W: Double tension

Modèle	KC350, KC350W KC350F, KC450FW	KC450, KC450W KC450F, KC450FW
Type de moteur installé	4 temps, à essence, refroidi à l'air Modèle KF345	
Embrayage principal	Méthode de tension	Modèle KF522-A Méthode de tension
Dimensions (mm)	(L) 1490, (W) 580	(L) 1490), (W) 580
Poids (kg)	(KC350) 48, (W) 580 (F) 59, (FW) 61	(KC450) 51, (W) 53 (F) 62, (FW) 64
Transmission	4 vitesses avant, 4 vitesses arrière	
Vitesse de roulage (rpm)	Avant 1ère 15,2 2ème 25,4 3ème 49,6 4ème 82,6 Arrière 1ère 15,2 2ème 25,4 3ème 49,6 4ème 82,6	Avant 1ère 15,2 2ème 25,4 3ème 49,6 4ème 82,6 Arrière 1ère 15,2 2ème 25,4 3ème 49,6 4ème 82,6
Vitesse avec prise de force (nominal rpm)	Axe principal (rotation droite) Petite 924 Grande 1539	Axe principal (rotation droite) Petite 924 Grande 1539
	Moteur (rotation gauche) 1800	

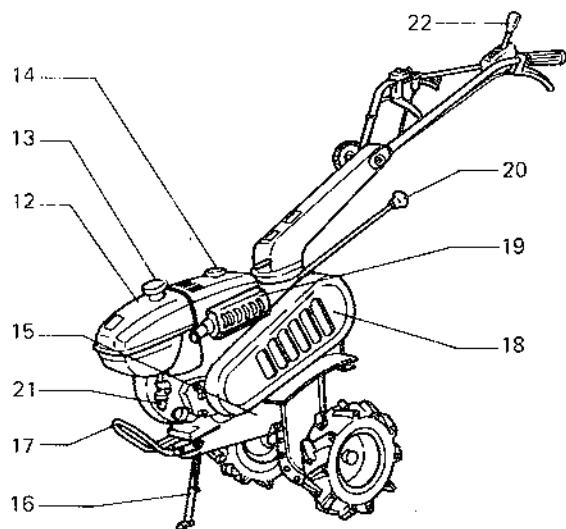
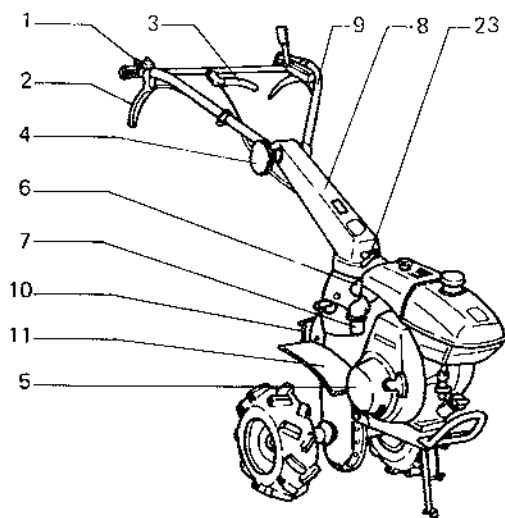
\* Spécifications sujettes à changement sans préavis.

# 1. DESIGNATION DES ORGANES PRINCIPAUX

(1) KC350(W) & KC450(W)



(2) KC350F(W) & KC450F(W)



(1) KC350 & KC450

- 1 Manette des gaz
- 2 Levier de clabot principal
- 3 Levier de réglage
- 4 Bouton de blocage
- 5 Démarreur à recul
- 6 Orifice d'huile de carter
- 7 Filtre à air
- 8 Châssis de poignée
- 9 Poignée de mancheron
- 10 Crochet de traction arrière
- 11 Garde-boue
- 12 Réservoir de carburant
- 13 Bouchon du réservoir de carburant
- 14 Capot moteur
- 15 Châssis-avant
- 16 Béquille
- 17 Para-choc
- 18 Carter de courroie d'entraînement
- 19 Pot d'échappement
- 20 Levier de changement de vitesse
- 21 Filtre à carburant
- 22 Boulon de réglage

(2) KC350/450 (F & W type)

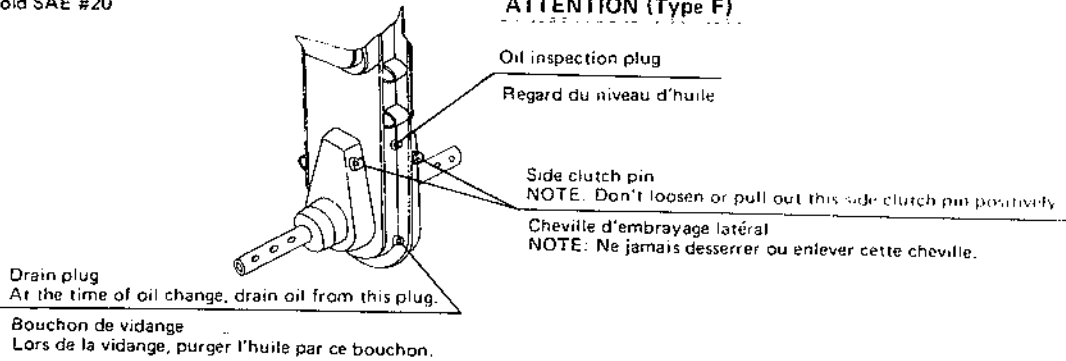
- 1 Manette des gaz
- 2 Levier d'embrayage latéral
- 3 Levier de réglage
- 4 Bouton de blocage
- 5 Démarreur à recul
- 6 Orifice d'huile de carter
- 7 Filtre à air
- 8 Châssis de poignée
- 9 Poignée de mancheron
- 10 Crochet de traction arrière
- 11 Garde-boue
- 12 Réservoir de carburant
- 13 Bouchon du réservoir de carburant
- 14 Capot moteur
- 15 Châssis-avant
- 16 Béquille
- 17 Pare-choc
- 18 Carter de courroie d'entraînement
- 19 Pot d'échappement
- 20 Levier de changement de vitesse
- 21 Filtre à carburant
- 22 Levier d'embrayage
- 23 Boulon de réglage

## 2. TABLEAU DE GRAISSAGE ET LUBRIFICATION

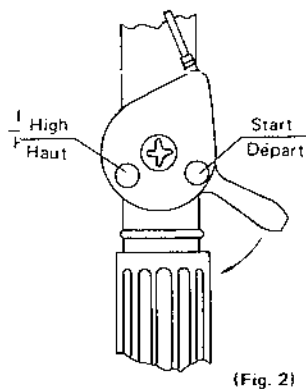
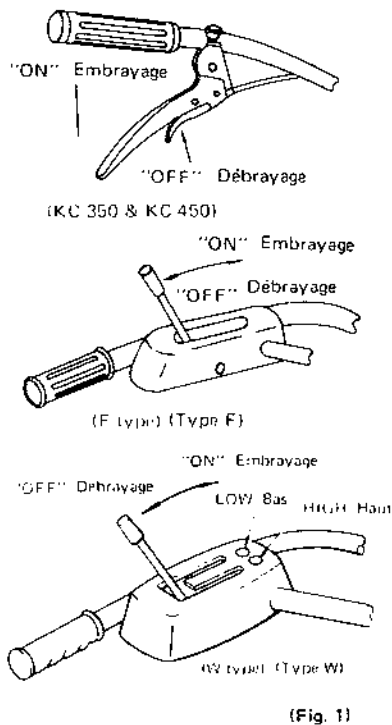
### (1) Graissage

N°	Endroite	Sorte d'huile	Quantité	Remarques
1	Bloc-moteur	Huile Moteur à essence (supérieure à classe SC)	0,5 l	KC 350
			0,7 l	KC 450
2	boîte pont SAE #90-#140	Huile à engrenage No 90 à No 140	1,0 l	KC 350
			1,4 l	KC 450 (Type F) KC 450 (Type F)

\*Saison chaud SAE #30  
Saison froid SAE #20



## 3. MODE D'EMPLOI



### (2) Lubrification

	Endroits	Sorte d'huile	Quantité
1	Bras de changement principal	Huile pour automobile	Spécifié
2	Tension courroie	Huile pour automobile	Spécifié
3	Goupille de guidon	Huile pour automobile	Spécifié
4	Partie frottante et rotative du guidon	Huile pour automobile	Spécifié
5	Tous les câbles (intérieur)	Huile pour automobile	Spécifié
6	Tuyaux de graissage et axes	graisse	Spécifié
7	Autres parties frottantes	Huile pour automobile	Spécifié

### 3-1 Méthode de démarrage

- (1) Débrayer le clabot principal. (Fig. 1)
- (2) Placer le levier de changement de vitesse en position neutre.
- (3) Ouvrir le robinet à carburant.
- (4) Tourner la manette des gaz en position de démarrage. (Fig. 2.)
- (5) Placer le bouton du moteur en position ON.
- (6) Tirer le bouton de démarrage à recul d'un coup sec à la position où le piston commence sa course de compression.

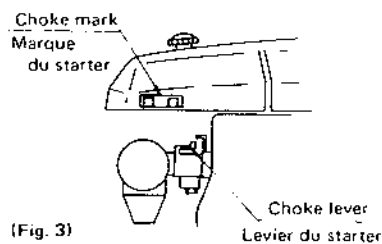
#### Note:

- 1) Si le moteur est froid, il est préférable de fermer le starter pour faciliter le démarrage.
- 2) En saison chaude ou si le moteur est encore chaud, laisser le starter ouvert pour le démarrage.
- 3) Après la démarrage, ouvrir progressivement le starter selon le fonctionnement du moteur et veiller à ce qu'il soit tout à fait ouvert à la fin. (Fig. 3)
- 4) Si le moteur est froid, le laisser chauffer pendant 5 à 10 minutes en tournant à vide (réchauffage du moteur). Ignorer cette recommandation peut abréger considérablement la durée de vie du moteur.
- 5) • Ne jamais relâcher la poignée du démarreur à recul lorsque la corde est tendue.  
• Ne jamais tirer la corde complètement.  
• Tirer la corde en ligne droite.

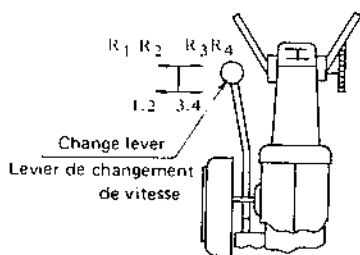
### 3-2 Fonctionnement du cultivateur

- (1) Placer le levier de changement de vitesse à la position requise pour le travail avec le clabot principal débrayé. (Fig. 4)
- (2) Tourner la manette des gaz progressivement pour augmenter la vitesse du moteur; embrayer le clabot principal doucement et la machine commence alors à se déplacer.

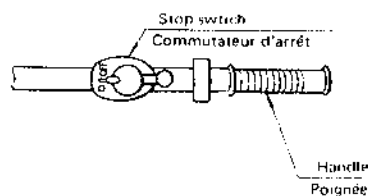
Note: Après avoir arrêté le moteur, réajuster la butée de courroie lorsque la poulie de l'arbre principal sur la courroie même lorsque son tendeur est désengagé.



(Fig. 3)



(Fig. 4)



(Fig. 5)

### 3-3 Arrêt du moteur et du cultivateur

- (1) Débrayer le clabot principal et diminuer vitesse du moteur.
- (2) Placer le levier de changement de vitesse au point mort.
- (3) Faire fonctionner le moteur pendant quelques minutes à faible vitesse. L'arrêt immédiat après une marche à vitesse élevée peut rendre difficile le démarrage suivant.
- (4) Placer le bouton du moteur en position OFF pour arrêter. (Fig. 5)
- (5) En dernier lieu, fermer le robinet à carburant.

### 3-4 Mesures de sécurité

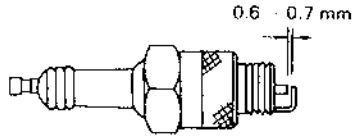
Observer les précautions suivantes pour utiliser la machine avec une rentabilité et une sécurité accrues.

- (1) Le levier de changement de vitesse doit être actionné après que le clabot principal est bien bébrayé.
- (2) Lors du démarrage, toujours placer le levier de clabot principal en position "débrayage"
- (3) Lors du remplacement des roues ou des accessoires, toujours arrêter le moteur au préalable.
- (4) Pour ajouter du carburant dans le réservoir, toujours arrêter le moteur et veiller à ne pas faire déborder. Etre particulièrement prudent lorsque le moteur est encore chaud.
- (5) Lorsque l'on emploie la fraise, le remplacement des lames ou le nettoyage de l'herbe ou de la paille accrochée aux lames ne peuvent se faire qu'après avoir placé le levier de fraise en position de "débrayage" et pour toute sécurité, après avoir arrêté le moteur.
- (6) Tous les couvercles et protections doivent se trouver à leur place respective.
- (7) Lors de l'inspection ou du graissage ou lorsque l'on s'écarte du cultivateur, arrêter le moteur et faire en sorte que la machine ne bouge pas.
- (8) Le nettoyage des différentes pièces doit commencer après que toutes les pièces sont à l'arrêt.
- (9) Ne pas approcher les vêtements, la main ou le pied des parties rotatives.
- (10) Ne pas laisser d'autres personnes manoeuvrer votre cultivateur.
- (11) S'assurer que personne ne se trouve à proximité de votre cultivateur lors de la mise en route et avant l'opération.
- (12) Faire attention lors de l'entrée ou de la sortie du champ et lors du passage de bordures.
- (13) Se conformer au côté de la route si l'on conduit sur des routes publiques.
- (14) Si la machine n'est pas montée sur l'axe de transmission, placer sans faute le chapeau d'axe approprié.

## 5. AJUSTEMENT ET ENTRETIEN DES DIFFÉRENTES SECTIONS

### 5-1 Nettoyage des bougies

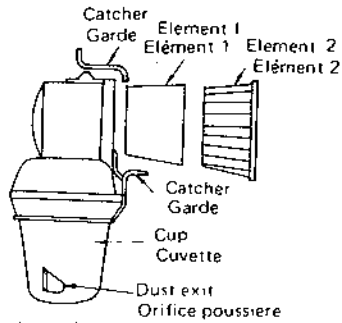
Comme la bougie peut facilement se détériorer par le dépôt de calamine, il faut de temps en temps enlever la bougie et la nettoyer. Ajuster l'écartement des électrodes à 0.6–0.7 mm. (Fig. 7)



(Fig. 7)

### 5-2 Nettoyage du filtre à air

Après avoir désassemblé les éléments du filtre à air, les frapper légèrement de la main et les laver ensuite avec de l'essence ou de l'eau savonnée. (Veiller à ne pas frotter trop fort les éléments.) Après avoir bien séché les deux éléments lavés, les placer dans de l'huile mélangée (2:4 essence: huile moteur 1). Bien les égoutter ensuite et assembler dans la cuvette qui doit être aussi bien lavée avec de l'eau savonnée et séchée ensuite. (Fig. 8)

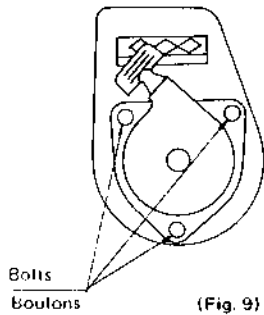


(Fig. 8)

### 5-3 Nettoyage du démarreur à recul

En cas de fonctionnement irrégulier du démarrage à recul en raison d'encrassement de boue et de saleté, il faut enlever celles-ci du carénage en défaisant les trois boulons de fixation. (Fig. 9)

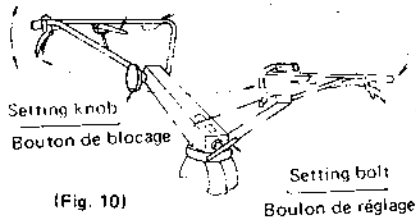
Enlever la boue et la saleté accrochées autour de la roue de la corde; bien lubrifier les pièces rotatives et frottantes (spécialement autour de l'axe) et s'assurer de la bonne motilité de l'opération.



(Fig. 9)

### 5-4 Pivotement du guidon à droite ou à gauche

Relâcher le bouton de blocage situé à l'avant du châssis de poignée. Il est possible d'obtenir un ajustement en trois positions, soit à droite soit à gauche, en serrant le levier de réglage. Choisir la position la mieux appropriée pour le travail à exécuter. (Fig. 10)



(Fig. 10)

### 5-5 Pivotement du guidon à 180 degrés

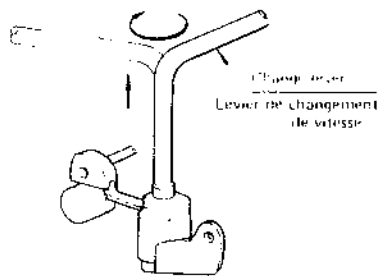
En serrant de la main le levier de réglage, il est possible d'effectuer sur le côté gauche un déplacement du guidon à 180°. (Fig. 10)

Note: Après avoir effectué un déplacement quelconque du guidon, il faut resserrer le bouton de blocage comme il était.

Remarque: Il est impossible de faire pivoter le guidon complètement sur la droite.

### 5-6 Placement du levier de changement de vitesse

En levant le levier de changement de vitesse et en le tournant vers la gauche, il est possible de choisir sa position. (Fig. 11)



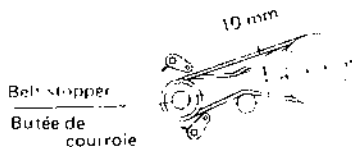
(Fig. 11)

### 5-7 Ajustement longitudinal du guidon

Le guidon du motoculteur peut être ajusté pour correspondre de façon longitudinale à la taille de la personne qui utilise l'appareil ou au travail à effectuer. Pour ajuster à la bonne hauteur, il faut desserrer le bouton de blocage et le resserrer après avoir placé le guidon à la hauteur voulue. (Fig. 10)

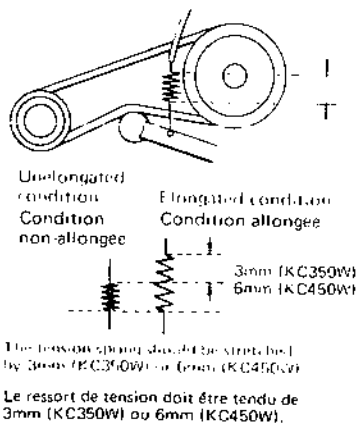
### 5-8 Ajustement d'embrayage et des sections concernées

(1) Il est recommandé de maintenir un écartement entre les axes tel que la tension de la courroie V accorde un jeu de 10 mm lorsque l'on presse légèrement la courroie avec les doigts. Pour effectuer cette mesure, il faut que ce soit en grande vitesse ou en petite vitesse et que la machine soit embrayée. (Fig. 12)



(Fig. 12)

(Type W)



On pourra obtenir la distance appropriée entre l'arbre de sortie du moteur et l'arbre principal lorsque le ressort d'embrayage sera allongé d'environ 6mm (KC450W) ou 3mm (KC350W), le levier d'embrayage se trouvant à la position: HIGH ou LOW. (Fig. 13)

- (2) Les ajustements suivants sont nécessaires pour procurer une tension adéquate à la courroie V.
- Ajustement de la longueur du câble avec l'ajusteur du câble de clabot principal.
  - Lorsque la courroie est trop détendue, déplacer le moteur vers l'avant en relâchant les quatre boulons d'ajustement. (Ceci doit être fait au cas où un ajustement adéquat n'est pas possible avec le câble).

## 6. DIAGNOSTIC DES TROUBLES ET INTERVENTION

Moteur	Symptôme	Cause probable	Remède
Moteur	Démarrage difficile	Mauvaise méthode de mise en marche	<ul style="list-style-type: none"> <li>• Suivre les conseils donnés pour le démarrage</li> </ul>
		Mauvaise arrivée du carburant	<ul style="list-style-type: none"> <li>• Vérifier le niveau dans le réservoir et compléter, le cas échéant.</li> <li>• Vérifier la canalisation reliant le réservoir et le carburateur et le nettoyer si nécessaire.</li> </ul>
		Mélange carburé trop riche	<ul style="list-style-type: none"> <li>• Vérifier que le starter n'est pas tiré et le couper si nécessaire.</li> <li>• Vérifier si le filtre à air n'est pas encrassé; oui, le nettoyer.</li> </ul>
		Carburant de mauvaise qualité	<ul style="list-style-type: none"> <li>• Employer le carburant spécifié.</li> <li>• Si le carburant est mêlé d'eau ou souillé, changer.</li> </ul>
		Compression insuffisante	<ul style="list-style-type: none"> <li>• Resserrer la culasse</li> <li>• Remplacer le joint de cougic si celui-ci douteux ou défectueux.</li> <li>• Si le siège de soupape d'échappement montre des signes de mauvais état, le faire roder à un atelier de réparation.</li> <li>• Si les segments sont collés ou usés, effectuer la réparation ou le remplacement.</li> </ul>
		Allumage défectueux	<ul style="list-style-type: none"> <li>• Décalaminer la bougie si ses électrodes sont souillées de dépôts.</li> <li>• Régler l'écartement entre 0,6 ~ 0,7 mm.</li> <li>• Si les électrodes sont brûlées ou endommagées, les remplacer.</li> <li>• Si les vis platinées sont salies, les nettoyer.</li> <li>• Si elles sont piquées, les faire réparer ou remplacer à un atelier.</li> <li>• Régler l'écartement des vis platinées entre 0,3 ~ 0,5 mm.</li> <li>• Si le condensateur est défectueux, le remplacer. De même pour le cordon.</li> </ul>
Moteur	Mauvais fonctionnement	Mauvais réglage du carburateur	<ul style="list-style-type: none"> <li>• La vis de richesse située à la partie supérieure du carburateur doit être tournée de 7/8 de tour pour KC-350 &amp; KC-350F et de 6/8 de tour pour KC-450 &amp; KC-450F à partir de la position complètement vissée.</li> <li>• Un ajustement mal fait peut causer des ennuis. L'ajustement doit être fait à un atelier spécialisé.</li> </ul>
		Le moteur ne tourne pas rond surchauffe anormale	<ul style="list-style-type: none"> <li>• Vérifier que la culasse et le carénage de volute ne sont pas encrassés. Nettoyer adéquatement.</li> <li>• Vérifier au bon réglage du carburateur.</li> <li>• Voir si l'allumage est bon et ajuster au besoin.</li> <li>• Vérifier la compression et faire les réglages qui s'imposent.</li> </ul>
Motoculteur	Puissance insuffisante	Mauvaise compression Mauvais réglage du carburateur Filtre à air défectueux	<ul style="list-style-type: none"> <li>• Cfr les conseils donnés pour parer à un défaut de compression.</li> <li>• Cfr les conseils donnés pour parer à un mauvais réglage de carburateur.</li> <li>• Si le filtre à air est colmaté, procéder à son nettoyage.</li> </ul>
	La vitesse saute en cours d'opération	Pignons usés Affaiblissement du gradient du ressort	<ul style="list-style-type: none"> <li>• Remplacer par des neufs.</li> <li>• Mettre un ressort neuf.</li> </ul>
	La courroie en V patine ou continue à tourner	Mauvaise position du moteur Mauvais ajustement des limiteurs Réglage défectueux de l'embrayage principal Courroie gommée par dépôts huileux	<ul style="list-style-type: none"> <li>• Arrimer le moteur après desserrage des 4 boulons de fixation.</li> <li>• Les régler en agissant sur les boulons de fixation.</li> <li>• Régler le câble d'embrayage comme indiqué.</li> <li>• Essuyer l'huile avec un chiffon sec.</li> </ul>
	Transsudation de la boîte de vitesses	Trop d'huile Joint torique ou bague d'étanchéité défectueux	<ul style="list-style-type: none"> <li>• Laisser couler l'excédent d'huile jusqu'au niveau du trou de remplissage latéral au carter.</li> <li>• Remplacer par de nouveaux.</li> </ul>



## 4. APRES L'EMPLOI

### 4-1 Entretien journalier

- (1) Si la machine est encroûtée de boue, éliminer celle-ci avec de l'eau.
- (2) Bien essuyer ensuite l'eau au moyen d'un chiffon sec.
- (3) Lubrifier et graisser la machine conformément aux instructions.
- (4) Effectuer l'inspection et l'entretien en accord avec les instructions données pour l'inspection périodique.

### 4-2 Mise hors-service

- (1) Mise hors-service temporaire (environ 10 jours)
  - Fermer le robinet à carburant et purger le filtre à carburant.
  - Après l'emploi, enlever toute saleté et d'huile.
  - Nettoyer et lubrifier les parties rotatives et frottantes.
  - Ne jamais oublier de placer le clabot principal en position de débaryage.
- (2) Mise hors-service prolongée (plusieurs mois)
  - Suivre les instructions mentionnées dans le paragraphe précédent. (1)
  - Introduire par l'orifice de bougie d'allumage une quantité de 5 à 10 cm<sup>3</sup> d'huile anti-rouille ou d'huile pour automobile. Faire tourner le moteur plusieurs fois au moyen du démarreur à recul. Remonter la bougie d'allumage et faire tourner le moteur à la manivelle jusqu'à ce qu'on sente la résistance due à la compression.
  - Purger le carburant du circuit correspondant, c'est à dire le réservoir à carburant, le filtre et le carburateur.
  - Procéder au graissage, à l'inspection et au réglage de chacune des pièces.
  - Vidanger l'huile du carter et remplacer par de la neuve.
  - Vidanger l'huile de la boîte de transmission et remplacer par de la neuve.
  - Nettoyer les surfaces extérieures de la machine à l'aide d'un chiffon propre imbibé d'huile.
  - Entreposer la machine dans un endroit sec et exempt de poussière.

### 4-3 Visite périodique

- (1) Entretien après les 20 premières heures de fonctionnement. Les vingt premières heures de fonctionnement constituent la période cruciale pour le rodage. C'est pourquoi, veiller à ne pas forcer les mécanismes.
  - Remplacer l'huile moteur  
Au cours des vingt premières heures de fonctionnement, des dépôts d'oxydation risquent d'être entraînés dans l'huile de graissage, la rendant impropre au bon fonctionnement.
  - Resserrage de toutes les pièces de blocage.  
Etant donné que les boulonneries risquent d'être desserrées, il faut absolument vérifier toutes les pièces et les bloquer, si nécessaire.
  - Nettoyage du filtre à carburant.
  - Ajuster les câbles.
  - Ajuster de la courroie
  - Nettoyer le filtre à air (après, toutes les 20 heures).
- (2) Entretien après toutes les 50 heures de marche.
  - Effectuer les opérations d'entretien expliquées plus haut en (1). (après, toutes les 50 heures de fonctionnement).
  - Vérifier tous les câbles (après, toutes les 100 heures).
  - Vidanger l'huile de transmission (après, toutes les 100 heures).
- (3) Entretien après toutes les 100 heures de marche.
  - Effectuer les opérations d'entretien expliquées plus haut en (1). (Après, toutes les 100 heures).
  - Nettoyer l'élément du filtre à carburant.
  - Nettoyer les bougies.



**Yvan Béal - 21, av. de l'Agriculture - B.P 16  
Z.I. du Brézet - 63014 Clermont-Ferrand Cedex 2  
Tél : 04 73 91 93 51 - Télécopie : 04 73 90 23 11  
www.yvanbeal.fr - E-mail : info@yvanbeal.fr  
R.C.S. B 304 973 886 - S.A.S. au capital de 612 000 €**