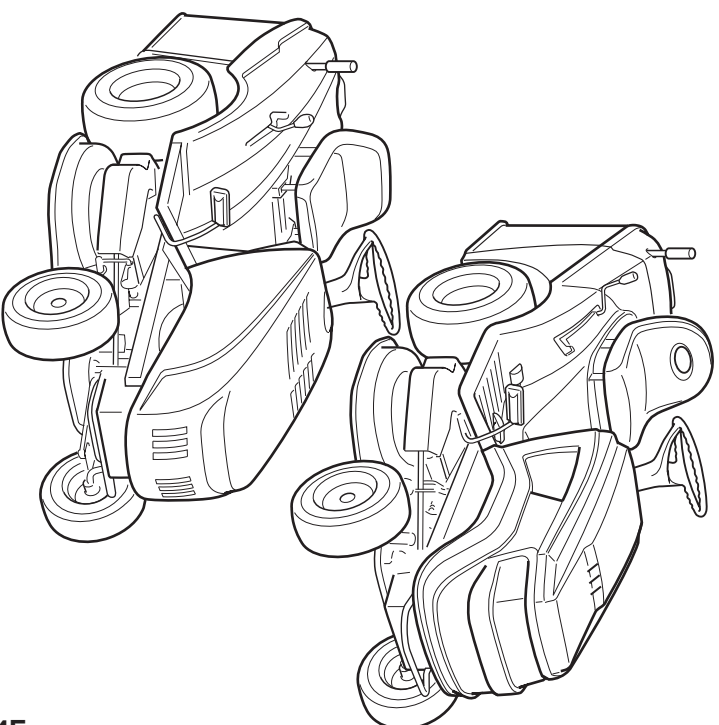


**TONDEUSE AUTOPORTÉE  
LAWN-TRACTOR  
RASENTRAKTOR  
TRATTORINO RASERBA  
ZITMAAIER**



- FR** MANUEL D'UTILISATION
- EN** OPERATOR'S MANUAL
- DE** GEBRAUCHSANWEISUNG
- IT** MANUALE DI ISTRUZIONI
- NL** GEBRUIKERSHANDLEIDING



EMAK s.p.a. - Member of the YAMAHA group  
42011 BAGNOLO IN PIANO (REGGIO EMILIA) ITALY  
TEL. 0522 956611 - TELEFAX 0522 951555  
EMAIL [service@emak.it](mailto:service@emak.it) - INTERNET <http://www.emak.it>

Realizzazione: EDIPROM / Bergamo - PRINTED IN ITALY



EMAK PUBL. 001100774E

**91-93**

171505398/1

## PRÉSENTATION

Cher Client,

Nous tenons avant tout à vous remercier de la préférence que vous avez accordée à nos produits, et nous souhaitons que votre nouvelle tondeuse vous réserve de grandes satisfactions et réponde pleinement à vos attentes.

Ce manuel a été rédigé dans le but de vous permettre de bien connaître votre machine et de l'utiliser en toutes conditions de sécurité et d'efficacité ; n'oubliez pas qu'il fait partie intégrante de la machine, tenez-le à portée de main pour le consulter à tout moment, et le jour où vous devriez céder ou prêter la machine à quelqu'un, rappelez-vous de lui donner aussi ce manuel.

Cette nouvelle machine a été conçue et fabriquée conformément aux normes en vigueur, et elle ne sera fiable et sûre que si vous l'utilisez pour la tonte et le ramassage de l'herbe, dans le plein respect des indications contenues dans ce manuel (**usage prévu**); toute autre utilisation, ou le non respect des normes de sécurité lors de l'utilisation, de l'entretien et de la réparation qui sont indiquées dans le manuel, sont considérés comme un "**emploi impropre**": dans ce cas, la garantie perd tout effet et le Fabricant décline toute responsabilité, en laissant à la charge de l'utilisateur les conséquences des dommages ou des lésions qu'il a causés à lui-même ou à autrui.

Si vous deviez trouver de légères différences entre la description donnée et la machine en votre possession, tenez compte du fait que, dans le cadre de l'amélioration continue du produit, les informations contenues dans ce manuel sont sujettes à des modifications sans aucun préavis ni obligation de mise à jour, sans toutefois que soient remises en cause les caractéristiques essentielles de sécurité et de fonctionnement. En cas de doute, n'hésitez pas à contacter votre Revendeur. Bon travail!

## ASSISTANCE

Vous trouverez dans ce manuel toutes les indications nécessaires à la conduite de votre machine et au bon entretien de base que l'utilisateur peut effectuer lui-même. **Toutes les interventions de réglage et d'entretien qui ne sont pas décrites dans ce manuel doivent être exécutées chez votre Revendeur ou dans un Centre spécialisé disposant des connaissances et des équipements nécessaires pour que le travail soit exécuté correctement, en maintenant le niveau de sécurité de la machine à l'origine.**

Si vous le souhaitez, votre Revendeur sera heureux de vous soumettre un programme d'entretien personnalisé adapté à vos exigences; il vous permettra de conserver en parfait état votre nouvel achat et de maintenir ainsi la valeur de votre investissement.

## SOMMAIRE

<b>1. CONSIGNES DE SÉCURITÉ</b> .....	3
Contient les normes d'utilisation de la machine en toute sécurité	
<b>2. IDENTIFICATION DE LA MACHINE ET DE SES PIÈCES</b> .....	7
Explique comment identifier la machine ainsi que les principaux éléments qui la composent	
<b>3. DÉBALLAGE ET MONTAGE</b> .....	9
Explique comment déballer et monter les pièces séparées	
<b>4. COMMANDES ET OUTILS DE CONTRÔLE</b> .....	12
Indique la position et la fonction de toutes les commandes	
<b>5. MODE D'EMPLOI</b> .....	17
Contient toutes les indications pour travailler bien et en toute sécurité	
<b>5.1</b> Recommandations pour la sécurité .....	17
<b>5.2</b> Critères d'intervention des dispositifs de sécurité .....	17
<b>5.3</b> Opérations à effectuer avant de débiter le travail .....	18
<b>5.4</b> Utilisation de la machine .....	20
<b>5.5</b> Utilisation sur terrains en pente .....	27
<b>5.6</b> Transport .....	28
<b>5.7</b> Quelques conseils pour garder une pelouse ayant un bel aspect .....	29
<b>6. ENTRETIEN</b> .....	30
Contient toutes les informations pour que la machine maintienne son efficacité	
<b>6.1</b> Recommandations pour la sécurité .....	30
<b>6.2</b> Entretien programmé .....	30
<b>6.3</b> Contrôles et réglages .....	33
<b>6.4</b> Interventions de démontage et remplacement .....	34
<b>6.5</b> Informations pour les Centres d'Assistance .....	36
<b>7. GUIDE POUR IDENTIFIER LES PROBLÈMES</b> .....	38
Vous aide à résoudre rapidement tout éventuel problème d'utilisation	
<b>8. ACCESSOIRES OPTIONNELS</b> .....	40
Illustre les accessoires disponibles en cas d'exigences de travail particulières	
<b>9. PANNES ET REMÈDES</b> .....	41
Résume les principales caractéristiques de votre machine	

# 1. CONSIGNES DE SÉCURITÉ

## 1.1 COMMENT CONSULTER LE MANUEL

Dans le texte de ce manuel, certains paragraphes contenant des informations particulièrement importantes sont marqués par différents degrés de mise en relief dont la signification est la suivante:

**REMARQUE***ou alors***IMPORTANT**

*Ajoute des précisions ou d'autres éléments à ce qui vient d'être indiqué afin d'éviter d'endommager la machine ou de causer des dommages.*

**⚠ ATTENTION!**


*Possibilité de lésions à l'utilisateur ou à autrui en cas de non respect des consignes.*

**⚠ DANGER!**

*Possibilité de lésions graves à l'utilisateur ou à autrui, et danger de mort, en cas de non respect des consignes.*

Différentes versions de machine sont décrites dans le manuel, les points sur lesquels elles peuvent différer entre elles sont principalement:

- type de transmission: avec changement de vitesses mécanique ou avec réglage hydrostatique continu de la vitesse. Les modèles à transmission hydrostatique reportent l'inscription " HYDRO " sur l'étiquette d'identification (☛ 2.1);
- présence de composants ou accessoires qui ne sont pas toujours disponibles dans les différentes zones de commercialisation;
- équipements spéciaux.

Le symbole  indique les différences relatives à l'utilisation et est suivi de l'indication de la version à laquelle il se réfère.

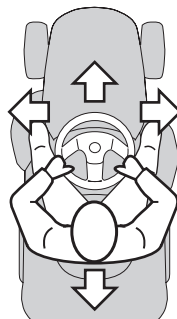
Le symbole "☛" renvoie à un autre point du manuel, pour d'autres éclaircissements ou informations.

**REMARQUE**

*Toutes les indications "avant", "arrière", "droit" et "gauche" se réfèrent à la position de l'opérateur assis.*

**IMPORTANT**

*Pour toutes les opérations d'utilisation et entretien relatives au moteur et à la batterie qui ne sont pas décrites dans le présent manuel, consulter les manuels spécifiques, qui font partie intégrante de la documentation fournie.*



## 1.2 NORMES GÉNÉRALES DE SÉCURITÉ

**▲ ATTENTION!** *Lire attentivement avant d'utiliser la machine.*

### A) FORMATION

1) **Lire attentivement les instructions.** Se familiariser avec l'utilisation correcte et les commandes avant d'utiliser la machine.

2) Ne jamais permettre à des enfants ou à des personnes qui ne se soient pas suffisamment familiarisées avec les instructions d'utiliser la machine. La réglementation locale peut fixer un âge minimum pour l'utilisateur.

3) **Ne pas utiliser la machine lorsque des personnes, particulièrement des enfants, ou des animaux se trouvent à proximité.**

4) Garder à l'esprit que l'opérateur ou l'utilisateur est responsable des accidents et des risques encourus par autrui ou par ses biens.

5) Ne pas transporter de passagers.

6) Le conducteur doit être adéquatement préparé pour conduire la machine; en particulier, il doit:

- ne pas se laisser distraire et garder la concentration nécessaire pendant le travail;
- se rappeler qu'il n'est pas possible de reprendre le contrôle de la machine qui glisse sur une pente en utilisant le frein. Les causes principales de la perte du contrôle sont:

- le manque d'adhérence des roues;
- la grande vitesse;
- le freinage insuffisant;
- la machine inadaptée à l'utilisation;
- le manque de connaissance des réactions aux conditions du terrain, surtout dans les pentes;
- la traction incorrecte et la mauvaise répartition de la charge.

### B) PRÉPARATION

1) **Toujours porter des chaussures résistantes et des pantalons longs pendant la tonte.** Ne pas faire fonctionner la machine

lorsque l'on est pieds nus ou en sandales.

2) Inspecter minutieusement la zone à tondre et éliminer tout objet étranger qui pourrait être projeté par la machine.

3) **DANGER! L'essence est hautement inflammable:**

- conserver le carburant dans des récipients spécialement prévus à cet effet;
- faire le plein uniquement à l'extérieur, et ne pas fumer pendant cette opération;
- **faire le plein avant de démarrer le moteur; ne pas ajouter d'essence et ne jamais enlever le bouchon du réservoir de carburant lorsque le moteur est en marche ou tant qu'il est encore chaud;**
- ne pas démarrer le moteur si de l'essence a été répandue: éloigner la machine de la zone où le carburant a été renversé et ne pas provoquer des risques d'incendie tant que les vapeurs ne se sont pas dissipées;
- refermer correctement le réservoir et le récipient en serrant convenablement les bouchons.

4) Remplacer les silencieux endommagés

5) **Avant l'utilisation**, toujours procéder à une vérification générale et veiller en particulier à l'aspect des lames, des vis de fixation et du groupe de tonte pour s'assurer qu'ils ne sont ni usés ni endommagés.

Remplacer les lames et les vis endommagées ou usées par lots complets pour préserver le bon équilibre.

6) Prendre garde au fait que la rotation d'une lame entraîne la rotation de l'autre lame.

### C) UTILISATION

1) Ne pas faire fonctionner le moteur dans un endroit confiné où les gaz nocifs contenant du monoxyde de carbone peuvent s'accumuler.

2) Tondre uniquement à la lumière du jour ou avec une lumière artificielle adéquate.

3) Avant de démarrer le moteur, débrayer les lames, laisser les vitesses au point mort.

4) **Ne pas tondre sur des pentes supérieures à 10° (17%).**

5) **Se rappeler qu'il n'existe pas de pente**

“**sûre**”. Se déplacer sur des terrains en pente demande une attention particulière.

Pour éviter les renversements:

- ne pas s’arrêter ou repartir brusquement dans les pentes;
- embrayer doucement et garder toujours une vitesse engagée, surtout en pente;
- réduire la vitesse sur les pentes et dans les virages serrés;
- faire attention aux dos d’âne, aux cassis et aux dangers cachés;

– **ne jamais tondre en travers de la pente;**

6) Attention lorsque vous remorquez des charges ou que vous utilisez un outillage lourd:

- pour les barres de remorquage, n'utiliser que des points d'attelage homologués;
- limiter les charges à celles qui peuvent être aisément contrôlées;
- ne pas braquer brusquement. Faire attention en marche arrière;
- utiliser des contrepoids ou des poids sur les roues lorsque cela est indiqué dans le manuel d'instructions.

7) Débrayer les lames en traversant des zones sans herbe.

8) **Ne jamais utiliser la machine si ses protecteurs sont endommagés, ou en l'absence de dispositifs de sécurité.**

9) **Ne jamais modifier les réglages du moteur, ni mettre le moteur en surrégime.**

Utiliser le moteur à une vitesse excessive peut augmenter le risque de lésions personnelles.

10) Avant de quitter le poste de conduite:

- débrayer les lames et baisser le plateau de coupe;
- mettre au point mort et serrer le frein à main;
- arrêter le moteur et enlever la clé de contact.

11) **Débrayer les lames, arrêter le moteur et enlever la clé de contact:**

- avant de nettoyer ou déboucher la goutte d'éjection;
- avant toute opération de nettoyage, de vérification ou de réparation de la machine;
- après avoir heurté un objet étranger. Inspecter la machine pour voir si elle est

endommagée et effectuer les réparations nécessaires avant toute nouvelle utilisation de la machine;

- si la machine commence à vibrer de manière anormale (rechercher immédiatement les causes).

12) Débrayer les lames pendant le transport et toutes les fois qu'elles ne sont pas utilisées.

13) **Arrêter le moteur et débrayer les lames dans les cas suivants:**

- avant de faire le plein de carburant;
- avant d'enlever le bac de ramassage.

14) Réduire le régime avant d'arrêter le moteur. Si le moteur est équipé d'un robinet, fermer le robinet d'arrivée d'essence après chaque utilisation.

## D) MAINTENANCE ET STOCKAGE

1) Maintenir tous les écrous et vis serrés afin d'assurer des conditions d'utilisation sûres.

2) Ne jamais entreposer la machine avec du carburant dans le réservoir dans un local où les vapeurs d'essence pourraient atteindre une flamme, une étincelle.

3) Laisser le moteur refroidir avant de ranger la machine dans un local quelconque.

4) Pour réduire les risques d'incendie, débarrasser le moteur, le pot d'échappement, le compartiment de batterie ainsi que la zone de stockage du carburant, des brins d'herbe, des feuilles et des excès de graisse.

5) Vérifier fréquemment que le bac de ramassage ne présente aucune trace d'usage ou de détérioration.

6) **Pour des raisons de sécurité, remplacer les pièces endommagées ou usées.**

7) Si le réservoir de carburant doit être vidangé, effectuer cette opération à l'extérieur.

8) Prendre garde au fait que la rotation d'une lame entraîne la rotation de l'autre lame.

9) Lorsque la machine doit être rangée ou laissée sans surveillance, baisser le plateau de coupe.

### 1.3 ÉTIQUETTES DE SÉCURITÉ

Votre machine doit être utilisée avec prudence. Dans ce but, des étiquettes destinées à vous rappeler les principales précautions d'utilisation ont été placées sur la machine sous forme de pictogrammes. Ces étiquettes sont considérées comme faisant partie intégrante de la machine.

Si une étiquette se détache ou devient illisible, contactez votre Revendeur qui veillera à la remplacer. Leur signification est donnée ci-après.

**1 Attention:** Lire les instructions avant d'utiliser la machine.

**2 Attention:** Enlever la clé de contact et lire les instructions avant toute opération d'entretien ou de réparation.

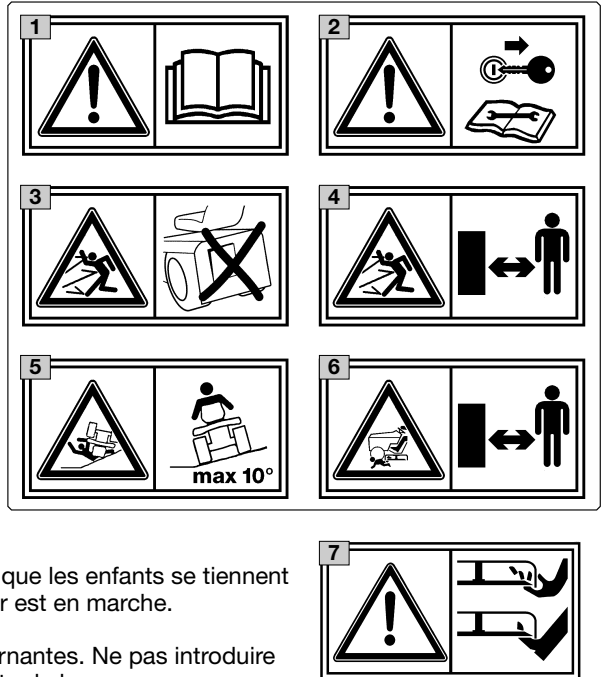
**3 Danger! Projection d'objets:** Travailler après avoir monté le pare-pierres ou le bac.

**4 Danger! Projection d'objets:** Les personnes doivent toujours se tenir loin de la machine.

**5 Danger! Renversement de la machine:** Ne pas utiliser cette machine sur des pentes supérieures à 10°.

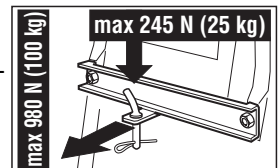
**6 Danger! Mutilations:** S'assurer que les enfants se tiennent loin de la machine lorsque le moteur est en marche.

**7 Risque de coupure.** Lames tournantes. Ne pas introduire les mains et les pieds dans l'enceinte de lame.



### 1.4 CONSIGNES POUR LE REMORQUAGE

Un jeu d'accessoires est disponible sur demande: il permet le remorquage d'une petite remorque; cet accessoire doit être monté sur la plaque arrière conformément aux consignes fournies. Dans l'emploi de ce jeu, ne pas dépasser les limites de chargement reportées sur l'étiquette et respecter les normes de sécurité (☛ 1.2, C-6).



## 2. IDENTIFICATION DE LA MACHINE ET DE SES PIÈCES

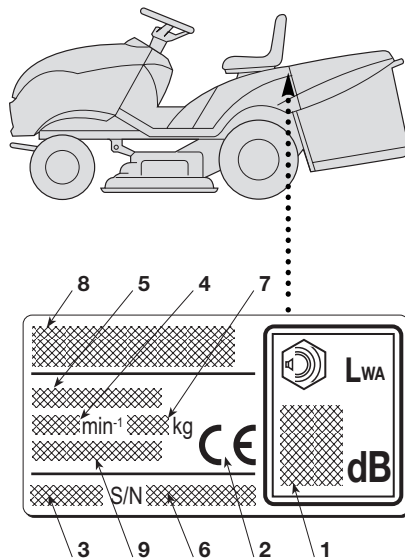
### 2.1 IDENTIFICATION DE LA MACHINE

L'étiquette appliquée près du compartiment batterie porte les données essentielles de chaque machine.

1. Niveau de puissance acoustique selon la directive 2000/14/CE
2. Marquage de conformité selon la directive 98/37/CEE
3. Année de fabrication
4. Vitesse de service du moteur en tours par minute (si indiquée)
5. Type de machine
6. Numéro de série
7. Poids en kilogrammes
8. Nom et adresse du Fabricant
9. Type de transmission (si indiqué)



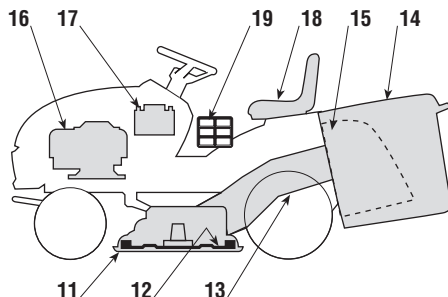
Inscrire ici le numéro de série de votre machine (6)



### 2.2 IDENTIFICATION DES PIÈCES PRINCIPALES

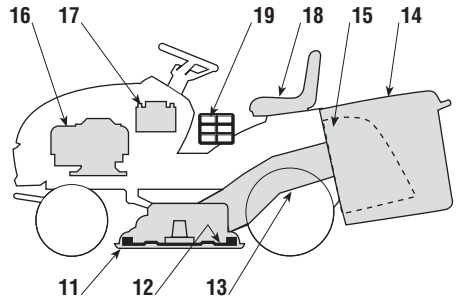
La machine est composée de pièces principales distinctes dont les fonctions sont les suivantes:

11. **Plateau de coupe:** c'est le carter qui renferme les lames tournantes.
12. **Lames:** pièces servant à la tonte du gazon; les ailettes situées aux extrémités favorisent le passage de la pelouse tondu vers la goulotte d'éjection.
13. **Goulotte d'éjection:** pièce permettant la connexion entre le plateau de coupe et le bac de ramassage.
14. **Bac de ramassage:** sert d'une part à





ramasser l'herbe tondu et constitue d'autre part un élément de sécurité puisqu'il empêche aux objets éventuellement pris par les lames d'être éjectés loin de la machine.



**15. Pare-pierres ou déflecteur (disponible sur demande):** monté à la place du bac de ramassage, il empêche aux objets éventuellement pris par les lames d'être éjectés loin de la machine.

- 16. Moteur:** met en mouvement les lames et permet la rotation des roues; ses caractéristiques sont décrites dans un manuel à part.
- 17. Batterie:** fournit l'énergie pour le démarrage du moteur ; ses caractéristiques sont décrites dans un manuel à part.
- 18. Siège de conduite:** c'est le poste de travail de l'opérateur ; il est muni d'un capteur qui détecte sa présence pour une intervention des dispositifs de sécurité.
- 19. Étiquettes de prescriptions et de sécurité:** rappellent les principales précautions à prendre pour opérer en toute sécurité; leur signification est fournie dans le chap. 1.

### 3. DÉBALLAGE ET MONTAGE

Pour des raisons de stockage et de transport, certains éléments de la machine ne sont pas assemblés directement en usine mais doivent être montés après déballage. Pour leur montage, suivre ces consignes.

#### IMPORTANT

*La machine est livrée sans huile moteur et sans essence. Avant de démarrer le moteur, effectuer le plein d'huile et d'essence selon les indications fournies dans le manuel du moteur.*

#### 3.1 DÉBALLAGE

Au moment du déballage, veiller à bien récupérer toutes les pièces et l'équipement fournis et à ne pas endommager le plateau de coupe lorsque la machine descend de la palette d'emballage.

L'emballage contient:

- la machine;
- le volant;
- le siège ;
- le pare-chocs avant (si prévu);
- la batterie;
- le bac (avec les instructions correspondantes);
- une enveloppe avec:
  - les manuels d'instructions et les documents,
  - le kit de montage comprenant également un goujon pour le blocage du volant,
  - 2 clés de démarrage et un fusible de rechange de 10 A.

#### REMARQUE

*Pour éviter d'endommager le plateau de coupe, le porter à la hauteur maximum et faire très attention au moment de la descente de la palette de base.*

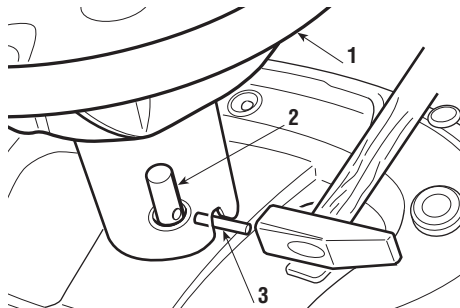
▶ Dans les modèles à transmission hydrostatique, pour faciliter la dépose de la palette et le déplacement de la machine, placer le levier de déblocage de la transmission en pos. «B» (☛ 4.33).

#### 3.2 INSTALLATION DU VOLANT

Disposer la machine sur une surface plane et aligner les roues avant.

Engager le volant (1) sur la colonne de direction (2) et le tourner de manière à ce que les rayons soient tournés vers le siège.

Faire correspondre le trou prévu dans l'axe du volant avec celui de la colonne de direc-



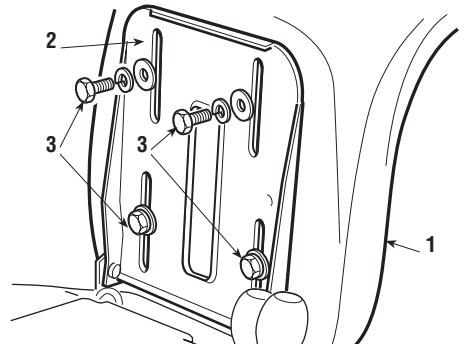
tion pour pouvoir y introduire le goujon de blocage (3) fourni, à l'aide d'un marteau, et s'assurer que l'extrémité sorte complètement du côté opposé.

**REMARQUE**

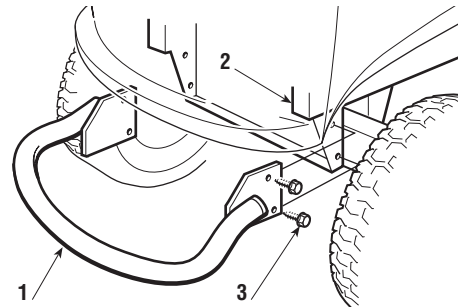
*Pour éviter d'abîmer le volant avec le marteau, pousser le goujon à fond avec un pointeau ou un tournevis de diamètre approprié.*

**3.3 INSTALLATION DU SIÈGE**

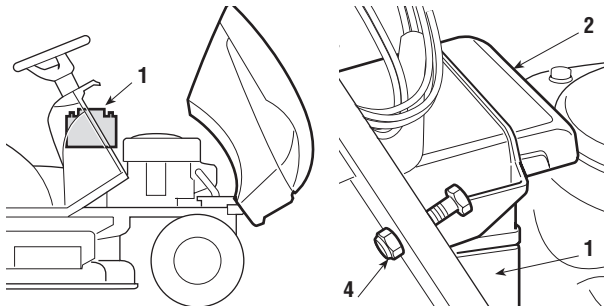
Monter le siège (1) sur la plaque (2) en utilisant les vis (3).

**3.4 MONTAGE DU PARE-CHOC AVANT (si prévu)**

Monter le pare-chocs avant (1) sur la partie inférieure du cadre (2), en utilisant les quatre vis (3).

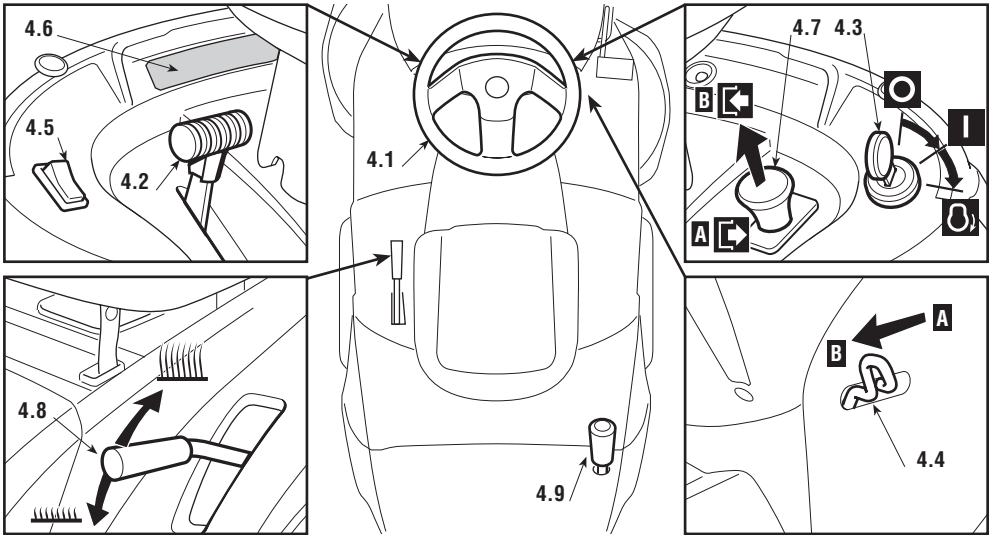
**3.5 MONTAGE ET RACCORDEMENT DE LA BATTERIE**

La batterie (1) est logée dans l'espace moteur, elle est couverte par une protection (2) et retenue par un collier (3).



Pour enlever la batterie, il faut dévisser l'écrou (4), démonter la protection (2) et desserrer le col-



**4. COMMANDES ET OUTILS DE CONTRÔLE****4.1 VOLANT DE DIRECTION**

Commande le braquage des roues avant.

**4.2 LEVIER D'ACCÉLÉRATEUR**

Règle le nombre de tours du moteur. Les positions sont indiquées sur une plaquette reportant les symboles suivants:

	«STARTER»	démarrage à froid
	«LENT»	régime minimum du moteur
	«RAPIDE»	régime maximum du moteur

- La position «STARTER» provoque un enrichissement du mélange; elle doit être utilisée en cas de démarrage à froid et seulement pendant le temps strictement nécessaire.
- Au cours du déplacement, choisir une position intermédiaire entre «LENT» et «RAPIDE».
- Durant la tonte, porter le levier en position «RAPIDE».

**4.3 INTERRUPTEUR A CLÉ**

Cette commande à clé compte trois positions:

	«ARRÊT»	correspondant à tout éteint;
	«MARCHÉ»	actionne tous les services;

 «DÉMARRAGE» actionne le démarreur.

En relâchant la clé à partir de la position «DÉMARRAGE», elle se remet automatiquement sur «MARCHE».

#### 4.4 LEVIER DE FREIN DE STATIONNEMENT

Ce levier sert à empêcher à la machine de se déplacer lorsqu'elle est à l'arrêt. Le levier d'embrayage a deux positions, correspondant à :

«A» = Frein débrayé


«B» = Frein embrayé

- Pour enclencher le frein de stationnement, appuyer à fond sur la pédale (4.21 ou 4.31) et porter le levier en position «B»; quand on relâche le pied de la pédale, le frein reste bloqué en position abaissée.
- Pour déclencher le frein de stationnement, appuyer sur la pédale (4.21 ou 4.31), ainsi le levier se reporte en position «A».


#### 4.5 INTERRUPTEUR PHARES ( si prévu)

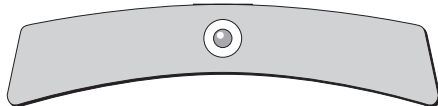
Commande l'allumage des phares lorsque la clé (4.3) est en position de «MARCHE».

#### 4.6 VOYANTS ET DISPOSITIF DE SIGNALISATION ACOUSTIQUE SUR LE TABLEAU DE BORD

- Le signal acoustique avertit que le bac est plein ( 5.4.6).

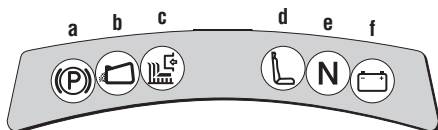
##### **Machines avec un seul voyant :**

- Ce voyant s'allume quand la clé (4.3) se trouve en position «MARCHE» ; il reste toujours allumé pendant le fonctionnement.
- - Quand il clignote, cela signifie qu'il manque une autorisation au démarrage du moteur ( 5.2).

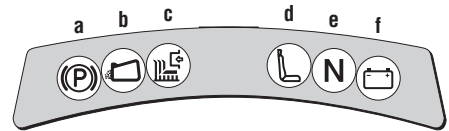


##### **Machines avec tableau de bord à 6 voyants :**

- Le tableau de bord présente un panneau avec une série de voyants lumineux qui s'allument lorsque la clef (4.3) est sur «MARCHE».



- – Les voyants s’allument en présence de certaines situations de marche indiquant:



- **a)** frein de stationnement inséré ;
- **b)** absence du sac ou du pare-pierres ;
- **c)** lames embrayées ;
- **d)** absence de l'opérateur ;
- **e)** transmission au " point mort " .
- **f)** anomalie dans la recharge de la batterie (avec le moteur en mouvement).

#### **4.7 COMMANDE D'EMBRAYAGE ET DE FREIN LAMES**

L'interrupteur à champignon permet d'insérer les lames grâce à un embrayage électromagnétique:

- ➡ «A» Appuyé = Lames débrayées
- ➡ «B» Tiré = Lames embrayées

- Si les lames sont embrayées sans que les conditions de sécurité prévues soient respectées, le moteur s'éteint ou ne peut pas être démarré (☛ 5.2).
- Si les lames sont débrayées (Pos. «A»), un frein est actionné en même temps et bloque leur rotation en quelques secondes.

#### **4.8 LEVIER DE RÉGLAGE DE LA HAUTEUR DE TONTE**

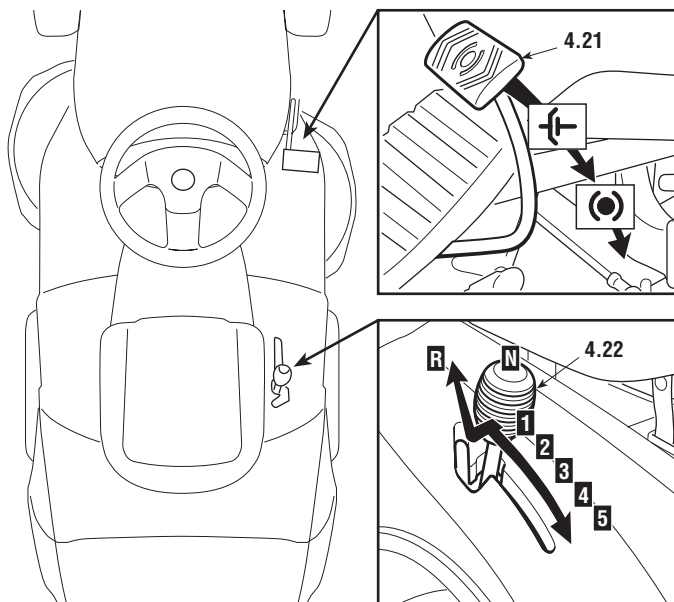
Ce levier se règle sur sept positions marquées de «1» à «7» sur l'étiquette correspondante et indiquant autant de hauteurs de tonte comprises entre 3 et 8 cm.

- Pour passer d'une position à l'autre, pousser le bouton de déblocage placé à l'extrémité du levier.

#### **4.9 LEVIER RENVERSEMENT BAC (☛ si prévu)**

Ce levier, extractible de son siège, permet de renverser le bac pour le vider, en réduisant l'effort que doit fournir l'opérateur.

► **Transmission mécanique:**



#### 4.21 PÉDALE EMBRAYAGE / FREIN

Cette pédale exerce une double fonction: sur la première partie de sa course, elle actionne l'embrayage en activant ou en arrêtant la rotation des roues ; sur la deuxième, elle agit en tant que frein sur les roues arrière.

#### IMPORTANT

*Ne pas maintenir la pédale dans une position intermédiaire d'embrayage ou débrayage: la courroie de transmission du mouvement peut surchauffer et s'abîmer.*

#### REMARQUE

*Ne pas tenir le pied appuyé sur la pédale pendant la marche.*

#### 4.22 LEVIER DE CHANGEMENT DE VITESSE

Ce levier se règle sur sept positions correspondant aux cinq vitesses avant, au point mort «N» et à la marche arrière «R».

Pour passer d'une vitesse à l'autre, appuyer sur la première partie de la course de la pédale (4.21) et déplacer le levier selon les indications reportées sur l'étiquette.

#### ▲ ATTENTION!

*L'embrayage de la marche arrière doit s'effectuer à l'arrêt.*



**► Transmission hydrostatique:****4.31 PÉDALE FREIN**

Cette pédale actionne le frein sur les roues arrière.

**4.32 PÉDALE EMBRAYAGE TRACTION**

Cette pédale embraye la traction des roues et permet de régler la vitesse de la machine, aussi bien en marche avant qu'en marche arrière.

- Pour passer la marche avant, appuyer avec la pointe du pied dans la direction «F»; en augmentant la pression sur la pédale, on augmente progressivement la vitesse de la machine.
- Pour passer la marche arrière, appuyer sur la pédale avec le talon dans la direction «R».
- Quand on relâche la pédale, on retourne automatiquement en position de point mort «N».

**▲ ATTENTION!** *Le passage de la marche arrière doit être effectué quand la machine est à l'arrêt.*

**REMARQUE**

*Si la pédale de traction est actionnée en marche avant ou en marche arrière avec le frein de stationnement (4.4) enclenché, le moteur s'arrête.*

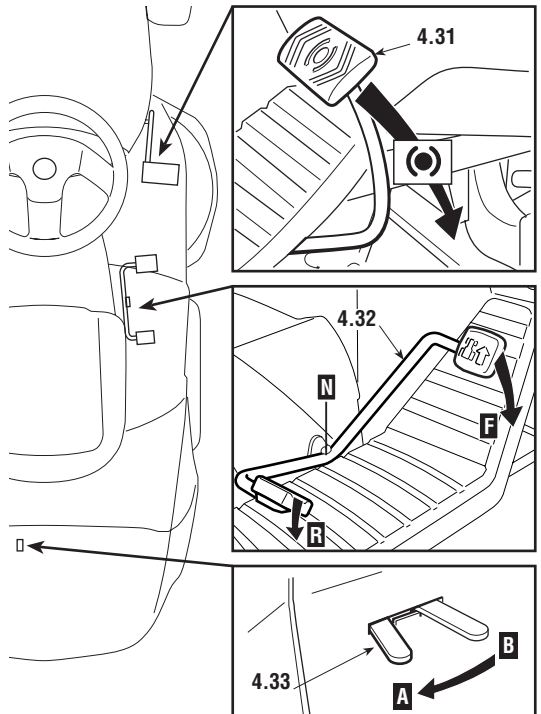
**4.33 LEVIER DE DÉBLOCAGE DE LA TRANSMISSION HYDROSTATIQUE**

Ce levier a deux positions, indiquées par une plaquette

- «A» = Transmission enclenchée: pour toutes les conditions d'utilisation, en marche et pendant la tonte;
- «B» = Transmission débloquée: réduit considérablement l'effort nécessaire pour déplacer la machine à la main, **avec le moteur éteint.**

**IMPORTANT**

*Pour éviter d'endommager le groupe de transmission, cette opération ne doit être effectuée qu'à moteur arrêté, avec la pédale (4.32) en position «N».*



## 5. MODE D'EMPLOI

### 5.1 RECOMMANDATIONS POUR LA SÉCURITÉ

#### **⚠ DANGER!**

*N'utiliser la machine que pour effectuer ce à quoi elle est destinée (tonte et ramassage de l'herbe).*

*Ne pas modifier ou enlever les dispositifs de sécurité dont la machine est équipée. **NE PAS OUBLIER QUE L'UTILISATEUR EST TOUJOURS RESPONSABLE DES DOMMAGES CAUSÉS À AUTRUI.** Avant d'utiliser la machine:*

- lire les consignes générales de sécurité (☛ 1.2), en accordant une attention toute particulière à la marche et à la tonte sur des terrains en pente;*
- lire attentivement les instructions, se familiariser avec les commandes et apprendre à arrêter rapidement les lames et le moteur;*
- tenir les mains et les pieds éloignés des pièces tournantes. Se tenir toujours à l'écart de la goulotte d'éjection.*

*Ne pas utiliser la machine en cas de mauvaises conditions physiques ou sous l'effet de médicaments ou de substances pouvant nuire à la capacité de réflexes et de vigilance.*

*Il est de responsabilité de l'utilisateur d'évaluer les risques potentiels du terrain à travailler et de prendre toutes les précautions nécessaires pour assurer sa sécurité, et celle d'autrui, en particulier dans les pentes, sur les sols accidentés, glissants ou instables.*

*Ne pas laisser la machine arrêtée dans l'herbe haute avec le moteur en marche afin d'éviter de provoquer des incendies.*

#### **⚠ ATTENTION!**

*Cette machine ne doit pas être utilisée sur des pentes supérieures à 10° (17%) (☛ 5.5). Si l'on prévoit d'utiliser la machine surtout sur des terrains en pente (jamais supérieure à 10°), il est opportun d'installer des contrepoids (fournis sur demande ☛ 8.1) sous la traverse des roues avant, afin d'augmenter la stabilité antérieure de la machine et de réduire la possibilité de cabrage.*

#### **IMPORTANT**

*Toutes les références relatives aux positions des commandes sont celles illustrées dans le chapitre 4.*

### 5.2 CRITÈRES D'INTERVENTION DES DISPOSITIFS DE SÉCURITÉ

Les dispositifs de sécurité agissent selon deux critères:

- empêcher le démarrage du moteur si toutes les conditions de sécurité ne sont pas respectées;
- arrêter le moteur si ne serait-ce qu'une seule condition de sécurité n'est plus respectée.

a) Pour démarrer le moteur, il faut dans tous les cas que:

- la transmission soit au "point mort";

- les lames soient débrayées;
- l'opérateur soit assis ou que le frein de stationnement soit enclenché.

**b) Le moteur s'arrête quand:**

- l'opérateur abandonne son siège et que les lames sont embrayées;
- l'opérateur abandonne son siège et que la transmission n'est pas au "point mort";
- l'opérateur abandonne son siège avec la transmission au "point mort", mais sans avoir mis le frein de stationnement;
- on soulève le bac ou on enlève le pare-pierres avec les lames embrayées;
- le frein de stationnement est enclenché sans qu'on ait débrayé les lames.

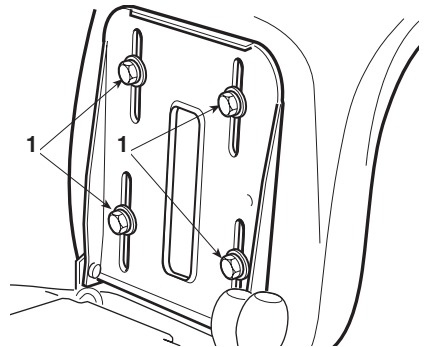
### 5.3 OPÉRATIONS À EFFECTUER AVANT DE DÉBUTER LE TRAVAIL

Avant de commencer à travailler, il faut effectuer une série de contrôles et d'opérations pour assurer que le travail soit effectué de façon profitable et dans des conditions de sécurité maximales.

#### 5.3.1 Réglage du siège

Pour modifier la position du siège, il faut desserrer les quatre vis de fixation (1) et faire coulisser le siège le long des fentes du support.

Après avoir réglé la position, serrer à fond les quatre vis (1).



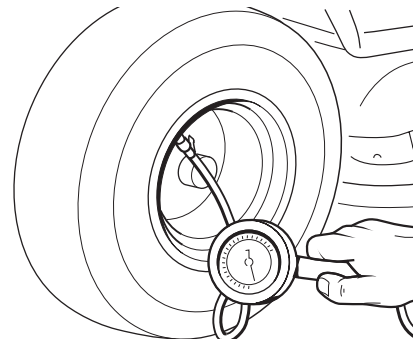
#### 5.3.2 Pression des pneus

Une bonne pression des pneus est la condition essentielle pour obtenir un alignement parfait du plateau de coupe et donc une pelouse bien tondue.

Dévisser les bouchons de protection et raccorder les valves à une prise d'air comprimé équipée d'un manomètre.

Les pressions doivent être:

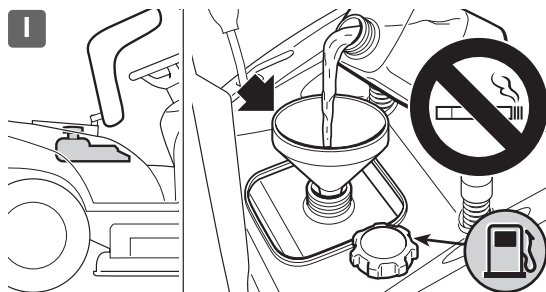
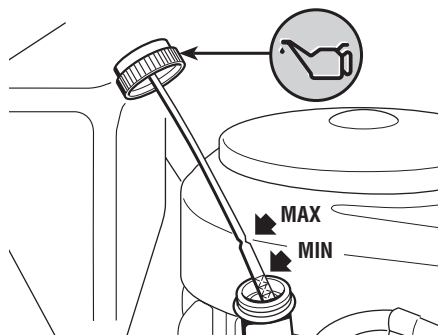
PNEUS AVANT	1.5 bar (13 x 5.00-6)
	1.0 bar (15 x 5.00-6)
PNEUS ARRIÈRE	1.2 bar



### 5.3.3 Ravitaillements en huile et essence

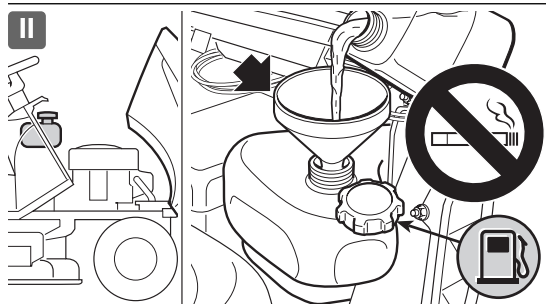
**REMARQUE** Le type d'essence et d'huile à utiliser est indiqué dans le manuel d'instructions du moteur.

Couper le contact et contrôler le niveau d'huile du moteur : selon les modalités indiquées dans le manuel du moteur, il doit se trouver entre les encoches MIN et MAX de la jauge.



Faire le plein de carburant à l'aide d'un entonnoir en ayant bien soin de ne pas remplir complètement le réservoir.

Le contenu du réservoir est d'environ 6 litres (Type I) ou 4,5 litres (Type II).



**⚠ DANGER!** Le ravitaillement doit s'effectuer lorsque le contact est coupé, en plein air ou en tout lieu suffisamment aéré. Ne pas oublier que les vapeurs d'essence sont inflammables ! **NE JAMAIS APPROCHER UNE FLAMME DU RÉSERVOIR POUR EN VÉRIFIER LE CONTENU ET NE PAS FUMER PENDANT LE RAVITAILLEMENT.**

**IMPORTANT** Éviter de verser de l'essence sur les parties en plastique afin de ne pas les endommager; en cas de fuites accidentelles, rincer immédiatement à l'eau. La garantie ne couvre pas les dommages survenus aux pièces en plastique de la carrosserie ou du moteur qui auraient été causés par de l'essence.

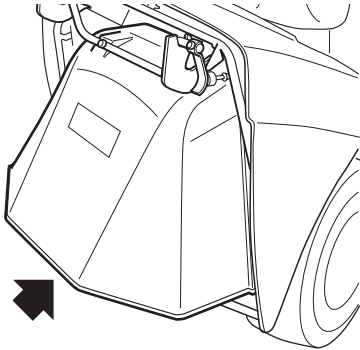
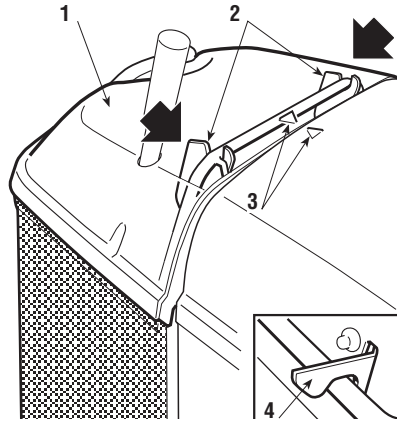
### 5.3.4 Montage des protections en sortie (bac de ramassage ou pare-pierres)

**⚠ ATTENTION!** Ne jamais utiliser la machine sans avoir installé les protections en sortie!

Attacher le bac (1) sur les supports (2) et le centrer par rapport à la plaque arrière en faisant coïncider les deux repères (3).

Le centrage est assuré en utilisant le support droit comme appui latéral.

S'assurer que le tube inférieur de l'entrée du bac se fixe au crochet de fixation prévu à cet effet (4).



Si l'on désire travailler sans le bac de ramassage, un kit pare-pierres (☛ 8.2) est disponible sur demande ; il doit être fixé à la plaque arrière comme indiqué dans les instructions correspondantes.

### 5.3.5 Contrôle de la sécurité et de l'efficacité de la machine

1. Vérifier que les dispositifs de sécurité agissent conformément aux indications (☛ 5.2).
2. S'assurer que le frein fonctionne régulièrement.
3. Ne pas commencer à couper si les lames vibrent ou si l'on a des doutes sur l'affûtage; se rappeler toujours que:
  - Une lame mal aiguisée arrache l'herbe et fait jaunir la pelouse.
  - Une lame desserrée cause des vibrations anormales et peut provoquer une situation de danger.

**⚠ ATTENTION!** *N'utilisez pas la machine si vous n'êtes pas sûrs de son efficacité ni des conditions de sécurité, et contactez immédiatement votre Reven-  
deur pour toutes les vérifications ou réparations nécessaires.*

## 5.4 UTILISATION DE LA MACHINE

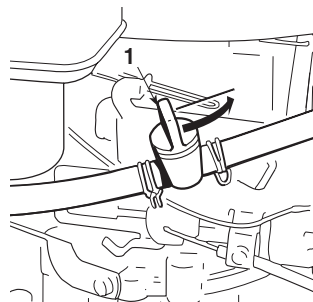
### 5.4.1 Démarrage

**⚠ DANGER!** *Les opérations relatives à la mise en marche doivent s'effec-*

**tuer en plein air ou en tout lieu suffisamment aéré! NE PAS OUBLIER QUE LES GAZ D'ÉCHAPPEMENT DU MOTEUR SONT TOXIQUES!**

Pour démarrer le moteur:

- ouvrir le robinet d'essence (1) (▶ si prévu);
- mettre le levier de vitesses au point mort («N») (☛ 4.22 ou 4.32);
- débrayer les lames (☛ 4.7);
- enclencher le frein de stationnement, sur les terrains en pente;
- en cas de démarrage à froid, placer le levier de l'accélérateur sur la position «STARTER» indiquée sur l'étiquette;
- en cas de moteur déjà chaud, il suffit de positionner le levier entre «LENT» et «RAPIDE»;
- introduire la clé, la tourner sur «MARCHÉ» pour établir le contact électrique, puis la positionner sur «DÉMARRAGE» pour démarrer le moteur;
- relâchez-la dès qu'il a démarré..



Lorsque le moteur est en marche, positionner l'accélérateur sur «LENT».

#### IMPORTANT

*Le starter doit être désactivé dès que le moteur tourne régulièrement; s'il est employé lorsque le moteur est déjà chaud, il peut salir la bougie et causer un fonctionnement irrégulier du moteur.*

#### REMARQUE

*Si la mise en marche s'avère problématique, ne pas trop insister afin de ne pas décharger la batterie et noyer ainsi le moteur. Replacer la clé sur «ARRÊT», attendre un peu et répéter l'opération. Si le problème persiste, consulter le chapitre «7» de ce manuel et le manuel d'instructions du moteur.*

#### IMPORTANT

*Ne pas oublier que les dispositifs de sécurité empêchent le démarrage du moteur lorsque les conditions de sécurité ne sont pas respectées (☛ 5.2).*

*Dans ces cas, après avoir rétabli la situation d'autorisation de démarrage, il faut reporter la clé sur «ARRÊT» avant de pouvoir démarrer à nouveau le moteur.*

### 5.4.2 Marche avant et déplacements

#### ⚠ ATTENTION!

***La machine n'est pas homologuée pour circuler sur les voies publiques. Elle s'utilise exclusivement (conformément au Code de la Route) dans des zones privées interdites à la circulation***

Dans les déplacements, les lames doivent être débrayées et le plateau de coupe mis à la hauteur maximum (position «7»).

**▶ Transmission mécanique:**

- Placer la commande de l'accélérateur dans
- une position intermédiaire entre «LENT» et «RAPIDE» et mettre le levier de vitesse
  - en première (☛ 4.22).
  - Tenir la pédale appuyée et dégager le frein de stationnement ; relâcher graduellement la pédale, qui passera ainsi de la fonction “ frein ” à la fonction “ embrayage ”, et actionnera les roues arrière (☛ 4.21).

**▲ ATTENTION!**

- Relâcher la pédale graduellement pour éviter qu'un démarrage trop brusque ne cause le cabrage et la perte de contrôle du véhicule.***
- Atteindre graduellement la vitesse souhaitée en jouant sur l'accélérateur et le levier de vitesse; pour changer de vitesse, débrayer en utilisant la première partie de la course de la pédale (☛ 4.21).

**▶ Transmission hydrostatique:**

- Pour les déplacements, placer le levier de l'accélérateur dans une position intermédiaire entre «LENT» et «RAPIDE».
- Déclencher le frein de stationnement et relâcher la pédale du frein (☛ 4.31).
  - Appuyer sur la pédale de traction (☛ 4.32) en direction «F», et atteindre la vitesse désirée, en agissant sur la pédale et sur l'accélérateur.

**▲ ATTENTION!**

- L'embrayage de la traction doit être effectué selon les modalités déjà décrites (☛ 4.32) afin d'éviter qu'un embrayage trop brusque ne cause le cabrage et la perte de contrôle du véhicule, en particulier dans les pentes.***

**5.4.3 Freinage**

Ralentir d'abord la vitesse de la machine en réduisant les tours du moteur puis appuyer sur la pédale du frein (☛ 4.21 ou 4.31) pour réduire davantage la vitesse, jusqu'à l'arrêt du véhicule.

**▶ Transmission hydrostatique:**

- Un ralentissement sensible de la machine est
- obtenu en relâchant la pédale de la traction.

#### 5.4.4 Marche arrière

**IMPORTANT**

*L'engagement de la marche arrière doit s'effectuer à l'arrêt.*

**Transmission mécanique:**

Actionner la pédale jusqu'à ce que la machine

- s'arrête, enclencher la marche arrière en déplaçant latéralement le levier et en le positionnant sur «R» (☛ 4.22). Relâcher graduellement la pédale pour embrayer et ainsi, reculer.

**Transmission hydrostatique:**

Quand la machine est arrêtée, commencer la

- marche arrière en appuyant sur la pédale de traction en direction «R» (☛ 4.32).

#### 5.4.5 Tonte de la pelouse

Pour débiter la tonte:

- placer l'accélérateur sur «RAPIDE»;
- porter le plateau de coupe en position de hauteur maximum;
- embrayer les lames (☛ 4.9);
- avancer très graduellement dans le gazon et en faisant bien attention, comme déjà décrit précédemment;
- régler la vitesse de marche et la hauteur de tonte (☛ 4.8) selon les conditions de la pelouse (hauteur, densité et humidité de l'herbe).

**ATTENTION!**

*Pour les tontes sur terrains en pente, il faut réduire la vitesse d'avancement pour garantir les conditions de sécurité (☛ 1.2 - 5.5).*

Il est dans tous les cas préférable de réduire la vitesse dès que le moteur peine ; ne pas oublier en effet que la tonte ne sera jamais bonne si la vitesse est trop élevée par rapport à la quantité d'herbe coupée.

Débrayer les lames et lever le plateau en position de hauteur maximum dès qu'un obstacle doit être affronté.

#### 5.4.6 Vidage du bac de ramassage

**REMARQUE**

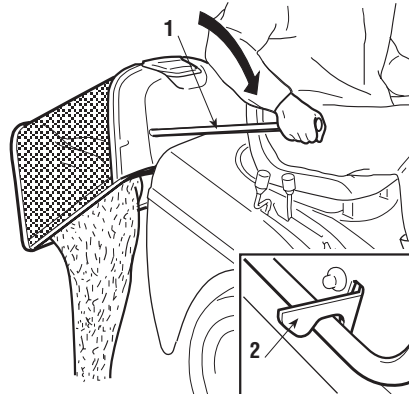
*N'effectuer cette opération que lorsque les lames sont débrayées; dans le cas contraire, le moteur s'arrêterait.*

Ne pas attendre que le bac se remplisse trop, afin d'éviter que le canal d'éjection ne se bouche.



Un bip sonore signale le remplissage du bac de ramassage; il convient alors de:

- débrayer les lames (☛ 4.7) pour que le bip sonore s'interrompe;
- réduire le régime du moteur;
- mettre au point mort (N) (☛ 4.22 - **Transmission mécanique** ou 4.32 - **Transmission hydrostatique**) et s'arrêter ;
- enclencher le frein de stationnement sur les pentes;
- extraire le levier (1) et renverser le bac pour le vider ;
- refermer le bac de façon à ce qu'il reste fixé au crochet de fixation (2).



#### 5.4.7 Vidage de la goulotte d'éjection

La tonte d'herbe très haute ou mouillée, unie à une vitesse d'avancement trop élevée, peut provoquer l'engorgement de la goulotte d'éjection. En cas d'engorgement, il faut:

- s'arrêter, débrayer les lames et couper le contact;
- enlever le bac ou le pare-pierres;
- enlever l'herbe accumulée, en agissant depuis la partie de la bouche de sortie de la goulotte.

**⚠ ATTENTION!** *Cette opération doit toujours être effectuée avec le moteur coupé.*

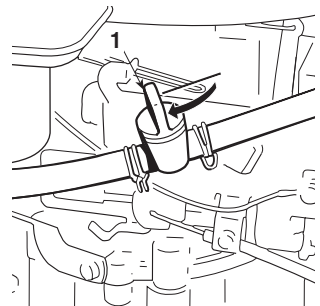
#### 5.4.8 Fin de la tonte

Après la tonte, débrayer les lames, réduire le nombre de tours du moteur et lever le plateau de coupe au maximum pour parcourir le trajet de retour.

#### 5.4.9 Fin du travail

Arrêter la machine, positionner le levier de l'accélérateur sur «LENT» et couper le contact en positionnant la clé sur «ARRÊT».

Lorsque le moteur est à l'arrêt, fermer le robinet (1) d'essence (☛ si prévu).



**⚠ ATTENTION!** *Pour éviter le retour de flamme,*

*placer l'accélérateur sur«LENT» pendant 20 secondes avant de couper le contact.*

**⚠ ATTENTION!** *Ne pas oublier d'enlever la clé de contact avant de laisser la machine sans surveillance!*

**IMPORTANT** *Pour préserver le chargement de la batterie, ne jamais laisser la clef en position de "MARCHE" lorsque le moteur n'est pas en marche*

#### 5.4.10 Nettoyage de la machine

Après chaque utilisation, nettoyer l'extérieur de la machine, vider son bac et le secouer pour le débarrasser de tout résidu d'herbe ou de terre.

**⚠ ATTENTION!** *Vider toujours le bac et ne pas laisser de conteneurs avec l'herbe coupée à l'intérieur d'un local*

Laver les éléments en plastique de la carrosserie à l'aide d'une éponge imbibée d'eau et de détergent; veiller à ne mouiller ni le moteur ni les composants de l'installation électrique ni la carte électronique située sous le tableau de bord.

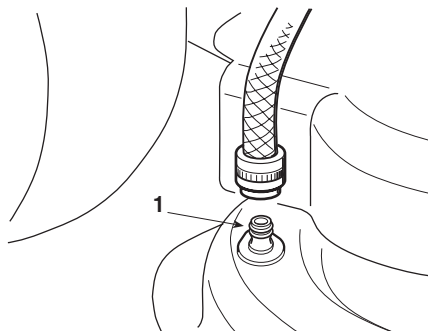
**IMPORTANT** *Ne jamais utiliser de lances à haute pression ni de liquides agressifs pour laver la carrosserie et le moteur!*

Le lavage de l'intérieur du plateau de coupe et de la goulotte d'éjection doit être exécuté sur un sol résistant, avec:

- le bac ou le pare-pierres monté;
- l'opérateur assis;
- le moteur en marche;
- le changement de vitesses au point mort;
- les lames embrayées.

Relier alternativement un tuyau d'arrosage aux raccords prévus à cet effet (1) et faire couler l'eau pendant quelques minutes dans chacun, avec les lames en mouvement.

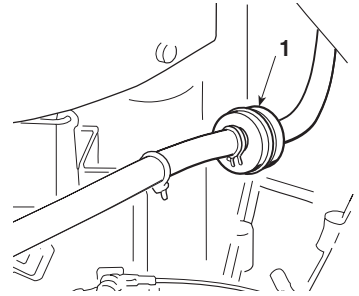
Au cours du lavage, il est opportun que le plateau de coupe soit entièrement baissé. Enlever ensuite le bac de ramassage, le vider, le rincer et le ranger de telle sorte qu'il puisse sécher rapidement.



### 5.4.11 Remisage et inactivité prolongée

En cas d'inactivité prolongée (plus d'un mois), détacher les câbles de la batterie et suivre les instructions contenues dans le manuel du moteur.

Vider le réservoir carburant en détachant le tube situé à l'entrée du filtre à essence (1) et suivre les instructions contenues dans le manuel du moteur.



**⚠ ATTENTION!** *Prendre bien soin de retirer les dépôts d'herbe sèche qui se seraient éventuellement accumulés à proximité du moteur et du silencieux d'échappement: cela évitera d'éventuels débuts d'incendie au moment de la reprise du travail!*

Ranger la machine dans un lieu sec, à l'abri des intempéries et, si possible, la recouvrir avec une bâche (☛ 8.4).

**IMPORTANT** *La batterie doit être conservée dans un lieu frais et sec. Avant une longue période d'inactivité (plus d'un mois), toujours charger la batterie. Ensuite, avant de reprendre l'activité, procéder à la recharge (☛ 6.2.4).*

À la reprise du travail, s'assurer qu'il n'y a pas de fuite d'essence provenant des tuyaux, du robinet et du carburateur.

### 5.4.12 Dispositif de protection de la carte

La carte électronique est munie d'une protection à redémarrage automatique qui interrompt le circuit en cas d'anomalies dans l'installation électrique ; cette intervention provoque l'arrêt du moteur, qui est signalé par l'extinction du voyant (▶ *machines avec un seul voyant*) ou bien par l'extinction complète du tableau de bord (▶ *machines avec tableau de bord à 6 voyants*).

Le circuit se remet en marche automatiquement quelques secondes après; rechercher et éliminer les causes de l'anomalie afin d'éviter que le bip sonore se déclenche à nouveau.

**IMPORTANT** *Pour éviter l'intervention de la protection:*

- ne pas inverser les pôles de la batterie;
- ne pas utiliser la machine sans batterie, pour éviter d'abîmer le régulateur de charge
- veiller à ne pas provoquer de courts-circuits.

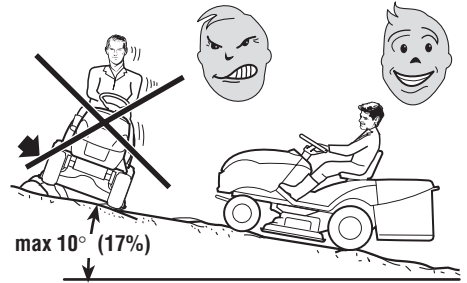
### 5.4.13 Récapitulatif des principales actions à accomplir selon les différentes situations d'utilisation

Pour ...	Il faut ...
Démarrer le moteur (☛ 5.4.1)	Ouvrir le robinet de l'essence, prévoir les situations d'autorisation au démarrage et actionner la clé.
Avancer en marche avant (☛ 5.4.2)	Régler l'accélérateur; <b>☛ Transmission mécanique:</b> appuyer à fond sur la pédale, passer la vitesse (☛ 4.22) et relâcher graduellement la pédale; <b>☛ Transmission hydrostatique:</b> appuyer en avant la pédale de la traction (☛ 4.32);
Freiner ou s'arrêter (☛ 5.4.3)	Réduire les tours du moteur et appuyer sur la pédale du frein.
Faire marche arrière (☛ 5.4.4)	Arrêter la machine; <b>☛ Transmission mécanique:</b> mettre au point mort (N), appuyer à fond sur la pédale, passer la marche arrière (☛ 4.22) et relâcher graduellement la pédale; <b>☛ Transmission hydrostatique:</b> appuyer en avant la pédale de la traction (☛ 4.32).
Tondre la pelouse (☛ 5.4.5)	Monter le bac ou le pare-pierres et régler l'accélérateur; embrayer les lames et régler la hauteur de tonte. <b>☛ Transmission mécanique:</b> appuyer à fond sur la pédale, passer la vitesse (☛ 4.22) et relâcher graduellement la pédale; <b>☛ Transmission hydrostatique:</b> appuyer en avant la pédale de la traction (☛ 4.32);
Vider le bac (☛ 5.4.6)	Arrêter l'avancement, débrayer les lames et actionner le levier de renversement du bac.
Désengorger la goulotte (☛ 5.4.7)	Arrêter l'avancement, débrayer les lames et arrêter le moteur; enlever le bac et nettoyer la goulotte.
Terminer la tonte (☛ 5.4.8)	Débrayer les lames et réduire les tours du moteur.
Arrêter le moteur (☛ 5.4.9)	Réduire les tours du moteur, attendre quelques secondes, actionner la clé et fermer le robinet d'essence.
Ranger la machine (☛ 5.4.10)	Enclencher le frein de stationnement, enlever la clé et, si nécessaire, laver la machine, l'intérieur du plateau de coupe, la goulotte et le bac.

## 5.5 UTILISATION SUR TERRAINS EN PENTE

Dans le respect des limites indiquées (**max 10° - 17%**). Les pelouses en pente se ton-

dent en montant et en descendant - jamais transversalement; faire très attention aux changements de direction: les roues qui se trouvent en amont ne doivent jamais rencontrer d'obstacles (cailloux, branches, racines, etc.) susceptibles de faire glisser la machine sur les côtés, de la retourner ou d'entraîner une perte de contrôle du véhicule.



**⚠ DANGER!**

**RÉDUIRE LA VITESSE AVANT TOUT CHANGEMENT DE DIRECTION EN PENTE et ne pas oublier d'enclencher le frein de stationnement avant de laisser la machine à l'arrêt et sans surveillance.**

**⚠ ATTENTION!**

**Sur les terrains en pente, il faut partir en marche avant en faisant très attention pour éviter le cabrage de la machine. Réduire la vitesse d'avancement avant d'affronter une pente, surtout en descente.**

**⚠ DANGER!**

**Ne jamais passer la marche arrière pour réduire la vitesse: cela pourrait provoquer la perte de contrôle du véhicule, surtout sur des terrains glissants.**

**► Transmission mécanique:**

- **⚠ DANGER!** **Ne jamais parcourir les descentes avec le changement de vitesse au point mort ou bien avec la friction débrayée! Passer toujours une vitesse basse avant de laisser la machine à l'arrêt et sans surveillance.**

**► Transmission hydrostatique:**

- Parcourir les descentes sans actionner la pédale de la traction (☛ 4.32), afin d'exploiter l'effet freinant de la transmission hydrostatique quand la transmission n'est pas enclenchée.

## 5.6 TRANSPORT

**⚠ ATTENTION!**

**Si la machine doit être transportée sur un camion ou une remorque, utiliser des moyens adéquats pour le levage en employant un nombre de personnes adapté au poids et à la procédure de levage adoptée. La machine ne doit jamais être soulevée avec des câbles et des palans. Pendant le transport, fermer le robinet d'essence (► si prévu), abaisser le plateau de coupe, enclencher le frein de stationnement et fixer adéquatement la machine au moyen de transport avec des câbles ou des chaînes.**

## 5.7 QUELQUES CONSEILS POUR GARDER UNE PELOUSE AYANT UN BEL ASPECT

1. Pour garder une pelouse ayant un bel aspect, verte et souple, il faut la tondre régulièrement et sans traumatiser l'herbe. La pelouse peut être constituée d'herbes de typologies différentes. Si l'on tond la pelouse fréquemment, les herbes qui poussent le plus sont celles qui ont beaucoup de racines, qui forment une couverture herbeuse solide; si au contraire on la tond moins fréquemment, il se développe des herbes hautes et sauvages (trèfle, marguerites, etc.).

2. Il est toujours préférable de tondre l'herbe quand la pelouse est bien sèche.

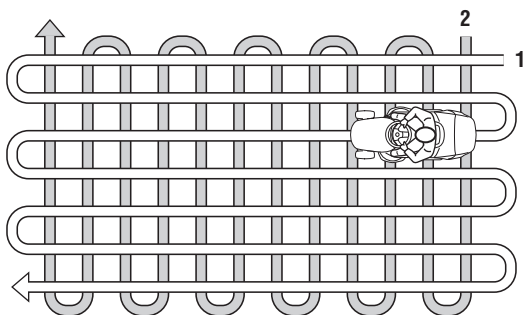
3. Les lames doivent être intègres et bien affilées, de façon à ce que la coupe soit nette et sans effilochements qui entraînent un jaunissement des pointes.

4. Le moteur doit être utilisé au maximum des tours, aussi bien pour assurer une tonte nette de l'herbe que pour obtenir une bonne poussée de l'herbe coupée à travers la goulotte d'éjection.

5. La fréquence des tontes doit être proportionnelle à la croissance de l'herbe, en évitant qu'entre une tonte et l'autre l'herbe pousse trop.

6. Pendant les périodes les plus chaudes et sèches, il est conseillé de garder l'herbe légèrement plus haute afin de réduire le dessèchement du terrain.

7. La hauteur optimale de l'herbe d'une pelouse bien soignée est d'environ 4-5 cm; à chaque coupe il serait préférable de ne pas enlever plus d'un tiers de la hauteur totale. Lorsque l'herbe est très haute, il vaut mieux la tondre en deux fois, à un jour d'intervalle: passer une première fois sur la pelouse avec les lames levées au maximum et avec une largeur éventuellement réduite; passer la deuxième fois à la hauteur désirée.



8. L'aspect de la pelouse sera meilleur si les tontes sont exécutées en les alternant dans les deux directions.

9. Si la goulotte d'éjection se bouche, réduire la vitesse de déplacement car celle-ci peut être excessive par rapport aux conditions du gazon; si le problème persiste, les couteaux ne sont pas assez aiguisés ou le profil des ailettes est déformé.

10. Faire très attention à proximité des buissons et des bordures car ils pourraient endommager le parallélisme, le bord du plateau de coupe et les couteaux.

**6. ENTRETIEN****6.1 RECOMMANDATIONS POUR LA SÉCURITÉ**

**⚠ ATTENTION!** *Enlever la clé et lire les instructions correspondantes avant d'entamer tout nettoyage ou entretien. Porter des vêtements appropriés et des gants de travail dans toutes les situations entraînant un risque pour les mains.*

**⚠ ATTENTION!** *Ne jamais utiliser la machine si certaines de ses pièces sont usées ou endommagées. Les pièces en panne ou détériorées doivent être remplacées et jamais réparées. N'utiliser que des pièces de rechange d'origine: des pièces de qualité non équivalente peuvent endommager la machine et nuire à votre sécurité et celle des autres.*

**IMPORTANT** *Ne jamais répandre les huiles usées, l'essence, les batteries ou tout autre produit susceptible de polluer l'environnement!*

**6.2 ENTRETIEN PROGRAMME**

<b>Intervention</b>	<b>Heures</b>	<b>Exécutée (Date ou Heures)</b>						
<b>1. MACHINE</b>								
1.1 Contrôle fixation et aiguisage lames	25							
1.2 Remplacement lames	100							
1.3 Contrôle courroie transmission	25							
1.4 Remplacement courroie transmission <sup>2)</sup>	–							
1.5 Contrôle courroie commande lames	25							
1.6 Remplacement courroie commande lames <sup>2)</sup>	–							
1.7 Contrôle et réglage traction	10							
1.8 Contrôle embrayage et frein lame	10							
1.9 Contrôle de toutes les fixations	25							
1.10 Graissage général <sup>3)</sup>	25							
<b>2. MOTEUR <sup>1)</sup></b>								
2.1 Remplacement huile moteur	.....							
2.2 Contrôle et nettoyage filtre à air	.....							
2.3 Remplacement filtre à air	.....							
2.4 Contrôle filtre essence	.....							
2.5 Remplacement filtre essence	.....							
2.6 Contrôle et nettoyage contacts bougie	.....							
2.7 Remplacement bougie	.....							

- 1) Consulter le manuel du moteur pour la liste complète et la périodicité.
- 2) Remplacer, aux premiers signes d'usure, en contactant le Revendeur.
- 3) Le graissage général devrait également être effectué à chaque fois que l'on prévoit une longue période d'inactivité de la machine.

Le but de ce tableau est de vous aider à maintenir votre machine efficace et sûre. Les principales opérations d'entretien et graissage y sont rappelées, avec l'indication de l'intervalle de temps dans lequel elles doivent être exécutées; à côté de chacune de ces opérations, vous trouverez une série de cases où inscrire la date ou le nombre d'heures de fonctionnement auxquelles l'intervention a été exécutée.

**⚠ ATTENTION!** *Toutes les opérations de contrôle, de réglage et de remplacement de pièces qui ne sont pas décrites dans les chapitres 6.3 et 6.4 de ce manuel doivent être exécutées chez votre Revendeur ou dans un Centre spécialisé disposant des connaissances et des équipements nécessaires pour que le travail soit exécuté correctement, en maintenant le degré de sécurité de la machine à l'origine.*

### 6.2.1 Récapitulatif des principales situations qui peuvent nécessiter une intervention

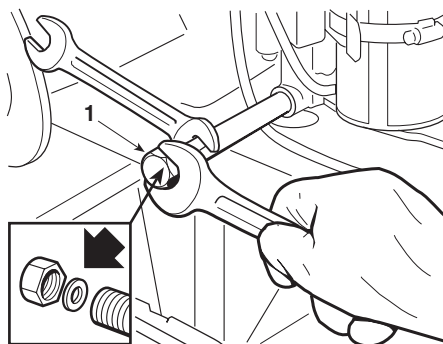
Chaque fois que ...	Il faut ...
Les lames vibrent	Contactez votre Revendeur
L'herbe est arrachée et la pelouse jaunit	Contactez votre Revendeur
La tonte est irrégulière	Régler l'alignement du plateau (☛ 6.3.1).
L'embrayage des lames est irrégulier	Contactez votre Revendeur
La machine ne freine pas	Contactez votre Revendeur
L'avancement est irrégulier	Contactez votre Revendeur

### 6.2.2 Moteur

#### IMPORTANT

*Suivre les instructions contenues dans le manuel d'instructions du moteur.*

Pour vider l'huile du moteur, dévisser le bouchon (1); au moment de le replacer, s'assurer que le joint interne est bien en place.





### 6.2.3 Axe arrière

Il est constitué d'un groupe monobloc scellé et ne nécessite pas d'entretien; il est chargé de lubrifiant permanent, qui n'a pas besoin de remplacement ou d'appoint.

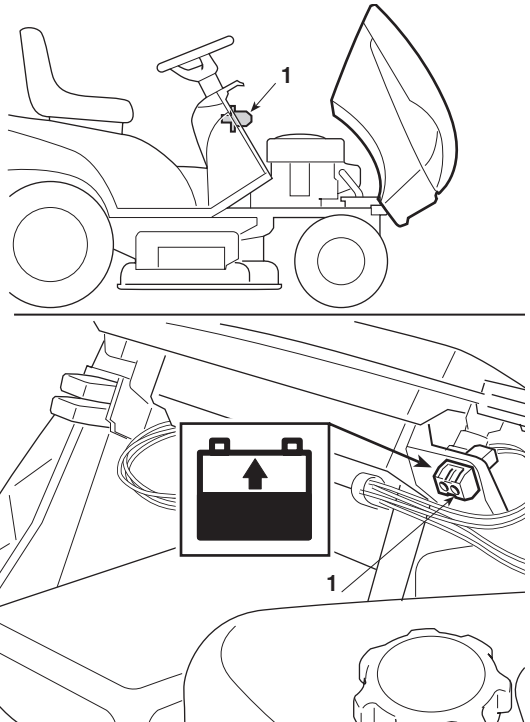
### 6.2.4 Batterie

Un entretien soigneux de la batterie est un élément essentiel pour garantir une longue durée de vie. La batterie de votre machine doit impérativement être chargée:

- avant d'utiliser la machine pour la première fois après l'avoir achetée;
- avant chaque période prolongée d'inactivité de la machine;
- avant de la mettre en service après une période prolongée d'inactivité.

Lire et respecter attentivement la procédure de charge décrite dans le manuel accompagnant la batterie. Le non-respect de cette procédure ou le manque de charge peut provoquer des dommages irréremédiables aux éléments de la batterie.

Une batterie déchargée **doit** être rechargée au plus vite.



#### **IMPORTANT**

*La recharge doit être effectuée avec un appareil à **tension constante**. D'autres systèmes de recharge peuvent endommager irréremédiablement la batterie.*

La machine est équipée d'un connecteur (1) pour la recharge. Celui-ci doit être branché au connecteur correspondant du chargeur de batteries de maintien prévu à cet effet "CB 01" fourni (▶ *si prévu*) ou disponible sur demande (• 8.5).

#### **IMPORTANT**

*Ce connecteur ne doit être utilisé que pour brancher le chargeur de batteries de maintien "CB01". Pour son utilisation:*

- suivre les indications reportées dans les instructions d'utilisation correspondantes;
- suivre les indications reportées dans le manuel de la batterie.

## 6.3 CONTRÔLES ET RÉGLAGES

### 6.3.1 Alignement du plateau de coupe

Pour tondre une pelouse de manière uniforme, il est essentiel que le plateau soit bien réglé.

#### REMARQUE

*Pour effectuer le réglage, il peut être nécessaire d'enlever les protections latérales; ces dernières devront être remises en place dès que le réglage sera terminé.*

#### REMARQUE

*Pour obtenir une bonne tonte, il est opportun que la partie avant soit toujours plus basse de 5 - 6 mm par rapport à la partie arrière.*

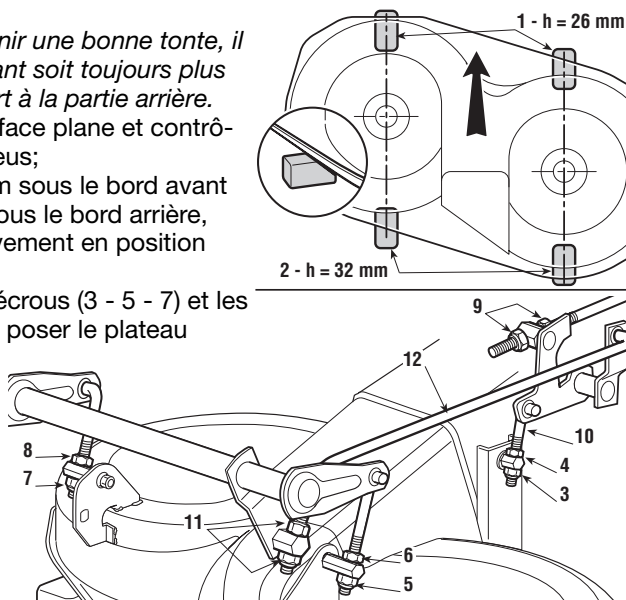
- Garer la machine sur une surface plane et contrôler la bonne pression des pneus;
- placer des cales (1) de 26 mm sous le bord avant du plateau et de 32 mm (2) sous le bord arrière, puis porter le levier de soulèvement en position «1»;
- desserrer complètement les écrous (3 - 5 - 7) et les contre-écrous (4 - 6 - 8) pour poser le plateau librement sur les cales;
- agir sur les écrous (9) (on peut y accéder en enlevant le couvercle central) jusqu'à ce qu'on obtienne un début de mouvement de la bielle postérieure gauche (10) au moindre déplacement du levier de soulèvement, puis bloquer les écrous dans cette position;
- visser l'écrou postérieur gauche (3) jusqu'à déceler un début de soulèvement du bord postérieur du plateau;
- visser les écrous antérieurs (5 - 7) jusqu'à ce qu'on décèle un début de soulèvement uniforme du bord antérieur du plateau, tant du côté gauche que du côté droit;
- bloquer les trois contre-écrous (4 - 6 - 8);

Mettre le levier de soulèvement sur 2 ou 3 positions différentes, en vérifiant que le plateau se soulève uniformément et qu'il maintient une hauteur constante par rapport au terrain entre le bord antérieur et le bord postérieur.

Si la partie antérieure a tendance à avancer ou à retarder la montée, il faut agir opportunément sur les écrous (11) de la tige de liaison (12): si l'on serre les écrous sur la tige, on tend à provoquer le soulèvement anticipé de la partie antérieure, si l'on desserre les écrous on obtient l'effet inverse.

Quand on a effectué les réglages, contrôler toujours le serrage de tous les écrous et contre-écrous.

Si l'on n'a pas obtenu un bon réglage, il faut contacter le Revendeur.

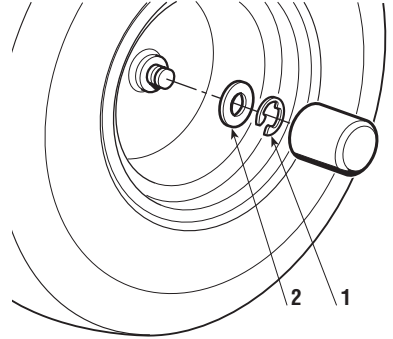


## 6.4 INTERVENTIONS DE DÉMONTAGE ET REMPLACEMENT

### 6.4.1 Remplacement des roues

Placer la machine sur une surface plane, disposer des cales sous l'une des pièces portantes du cadre, du côté de la roue à changer.

Les roues sont maintenues par un clip élastique (1) qui s'enlève à l'aide d'un tournevis.



**REMARQUE** En cas de remplacement d'une ou des deux roues arrière, s'assurer qu'elles sont du même diamètre, puis contrôler le réglage du parallélisme du plateau de coupe afin d'éviter une tonte irrégulière.

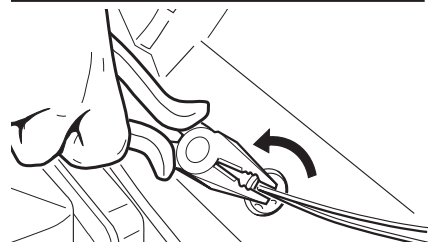
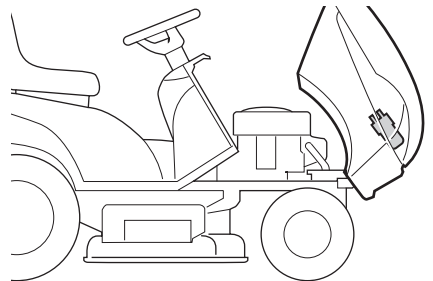
**IMPORTANT** Avant de remonter une roue, enduire l'axe de graisse. Replacer soigneusement le clip élastique (1) et la rondelle de protection (2).

### 6.4.2 Réparation ou remplacement des pneus

Les pneus sont du type "Tubeless"; par conséquent, seul un réparateur professionnel peut remplacer un pneu ou réparer un pneu crevé, selon les modalités requises pour ce type de pneu.

### 6.4.3 Remplacement lampes ( si prévues)

Les lampes (18W) à baïonnette sont montées dans le porte-lampe; pour extraire le porte-lampe, utiliser une pince et le faire tourner dans le sens contraire aux aiguilles d'une montre.



### 6.4.4 Remplacement d'un fusible

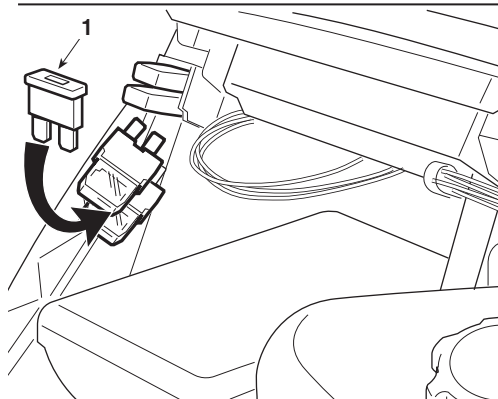
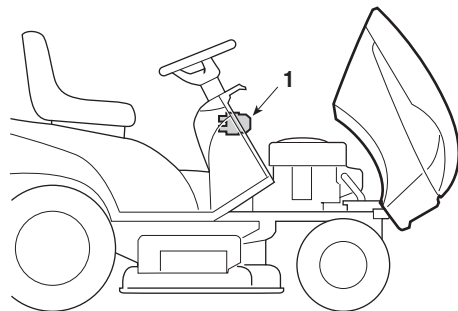
Différents fusibles (1), de portée différente, sont prévus sur la machine. Leurs fonctions et caractéristiques sont les suivantes:

- Fusible de 10 A = pour protéger les circuits généraux et de puissance de la carte électronique, dont l'intervention provoque l'arrêt de la machine et l'extinction complète du voyant sur le tableau de bord.
- Fusible de 25 A = pour protéger le circuit de rechargement, dont l'intervention se manifeste avec une perte progressive de la charge de la batterie et donc des difficultés au démarrage.

Le débit du fusible est indiqué sur le même fusible.

#### **IMPORTANT**

*Un fusible grillé doit toujours être remplacé par un de même type et de même intensité; ne jamais remplacer le fusible par un fusible d'intensité différente.*



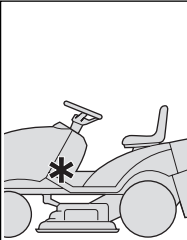
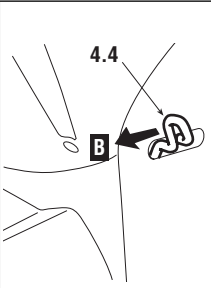
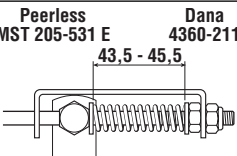
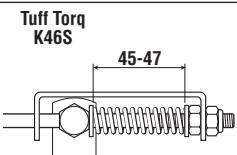
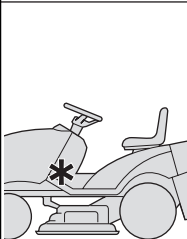
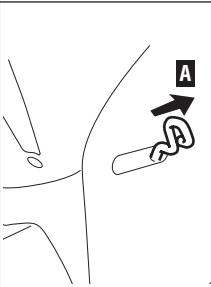
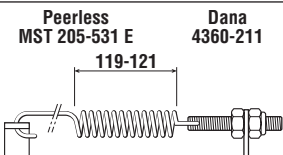
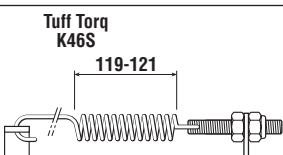
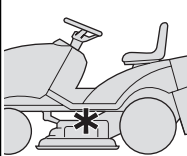
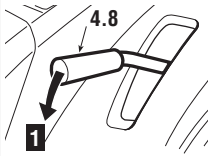
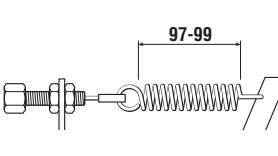
Dans l'impossibilité d'éliminer les causes d'intervention, contacter votre Revendeur.

**6.5 INFORMATIONS POUR LES CENTRES D'ASSISTANCE**

Nous indiquons ci-après les principales valeurs de réglage de la machine, ainsi que les modalités pour le démontage et le remplacement des lames.

**⚠ ATTENTION!** Ces opérations doivent être exécutées seulement dans un Centre spécialisé. Enlever la clé avant d'entamer toute opération de réglage ou d'entretien.

**6.5.1 Réglages**

Élément	Position	Disposition des commandes	Réglage
<b>a) Frein:</b> <b>▶ Transmission mécanique:</b>  <b>▶ Transmission hydrostatique:</b>			Peerless MST 205-531 E Dana 4360-211 43,5 - 45,5 
			Tuff Torq K46S 45-47 
<b>b) Traction:</b> <b>▶ Transmission mécanique:</b>  <b>▶ Transmission hydrostatique:</b>			Peerless MST 205-531 E Dana 4360-211 119-121 
			Tuff Torq K46S 119-121 
<b>c) Embrayage lames:</b>			97-99 

## 6.5.2 Démontage, remplacement et remontage des lames

**⚠ ATTENTION!** Porter des gants de travail pour manipuler les lames.

**⚠ ATTENTION!** Remplacer toujours les lames endommagées ou tordues; ne jamais tenter de les réparer! **UTILISER TOUJOURS DES LAMES ORIGINALES MARQUÉES** ▲! Faire particulièrement attention à l'équilibrage des lames. Les lames sont différentes les unes des autres, et contrarotatives; quand on les monte il faut respecter leurs positions, en se repérant sur le numéro de code estampillé sur la face externe de chaque lame

### 1. Démontage

**1a** = vis avec filet à droite (dévisser dans le sens contraire aux aiguilles d'une montre)

**1b** = vis avec filet à gauche (dévisser dans le sens des aiguilles d'une montre)

### 2. Pièces de rechange originales

Sur cette machine n'employer que les paires de lames suivantes:

**2b** ← 82004345/1    82004344/1 → **2a**

**2b** ← 82004354/0    82004353/0 → **2a**

### 3. Remontage

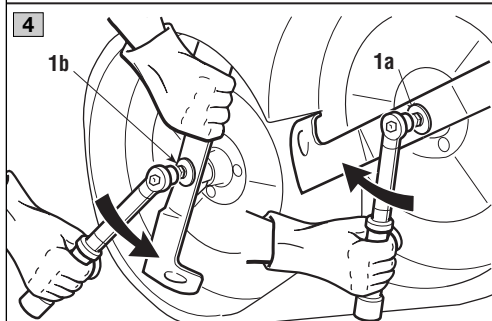
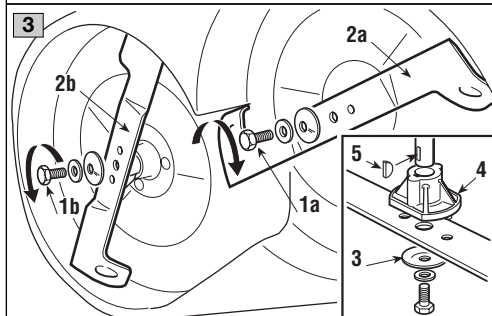
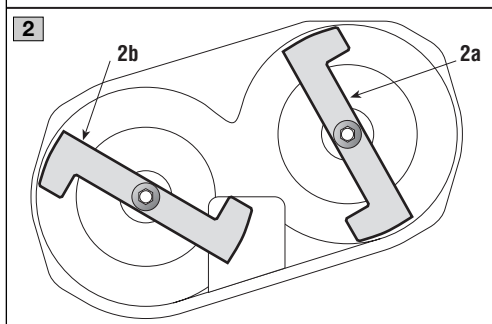
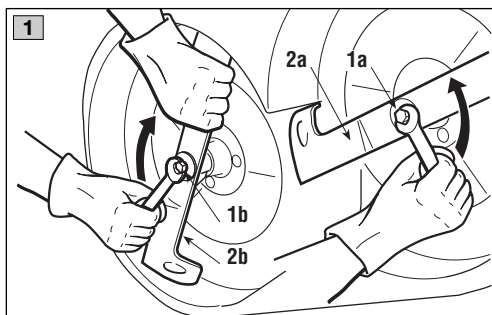
Veiller à ce que la partie concave du disque élastique (3) soit en appui contre la lame. Remonter les moyeux (4) sur l'arbre, en s'assurant que les clavettes (5) sont bien insérées dans leurs sièges respectifs.

### 4. Serrage des vis

**1a** = vis avec filet à droite (serrer dans le sens des aiguilles d'une montre)

**1b** = vis avec filet à gauche (serrer dans le sens contraire aux aiguilles d'une montre)

Serrer en utilisant une **clé dynamométrique tarée** à 40-45 Nm.



**7. PANNES ET REMÈDES**

<b>PROBLÈME</b>	<b>CAUSE PROBABLE</b>	<b>SOLUTION</b>
<b>1.</b> Avec la clé sur «MARCHE», le voyant ou le tableau de bord restent éteints.	Intervention de la protection de la carte électronique à cause de: <ul style="list-style-type: none"> <li>– batterie mal branchée</li> <li>– inversion de polarité de la batterie</li> <li>– batterie complètement déchargée ou sulfatée</li> <li>– fusible grillé</li> <li>– carte mouillée</li> </ul>	Mettre la clé sur «ARRÊT» et chercher les causes de la panne: <ul style="list-style-type: none"> <li>– vérifier les branchements (☛ 3.4)</li> <li>– vérifier les branchements (☛ 3.4)</li> <li>– recharger la batterie (☛ 6.2.4)</li> <li>– remplacer le fusible (10 A) (☛ 6.4.4)</li> <li>– essuyer avec de l'air tiède</li> </ul>
<b>2.</b> Avec la clé sur «DÉMARRAGE», le voyant clignote et le démarreur ne tourne pas	– absence d'autorisation au démarrage	– contrôler que les conditions d'autorisation sont respectées (☛ 5.2.a)
<b>3.</b> Avec la clé sur «DÉMARRAGE», le voyant ou le tableau de bord s'allument, mais le démarreur ne tourne pas	– batterie insuffisamment chargée – mauvais fonctionnement du relais de démarrage	– recharger la batterie (☛ 6.2.4) – contacter votre Revendeur
<b>4.</b> Avec la clé sur «DÉMARRAGE», le démarreur tourne, mais le moteur ne démarre pas	– batterie insuffisamment chargée – l'essence n'arrive pas  – défaut d'allumage	– recharger la batterie (☛ 6.2.4) – vérifier le niveau dans le réservoir (☛ 5.3.3) – ouvrir le robinet (▶ <i>si prévu</i> ) (☛ 5.4.1) – vérifier le filtre à essence  – vérifier la fixation du capuchon de la bougie – vérifier la propreté et la distance correcte entre les électrodes
<b>5.</b> Démarrage difficile ou fonctionnement irrégulier du moteur	– problèmes de carburation	– nettoyer ou remplacer le filtre à air – vider le réservoir et mettre de l'essence fraîche – contrôler et éventuellement remplacer le filtre à essence
<b>6.</b> Baisse de rendement du moteur pendant la tonte	– vitesse d'avancement élevée par rapport à la hauteur de tonte (☛ 5.4.5)	– réduire la vitesse d'avancement et/ou relever la hauteur de tonte

PROBLÈME	CAUSE PROBABLE	SOLUTION
7. Le moteur s'arrête pendant le travail	Intervention de la protection de la carte électronique à cause de:	Mettre la clé sur «ARRÊT» et chercher les causes de la panne:
	<ul style="list-style-type: none"> <li>- batterie activée chimiquement mais non chargée</li> <li>- intervention des dispositifs de sécurité</li> </ul>	<ul style="list-style-type: none"> <li>- recharger la batterie (☛ 6.2.4)</li> <li>- contrôler que les conditions d'autorisation sont respectées (☛ 5.2.b)</li> </ul>
8. Les lames ne s'embraient pas	- problèmes au système d'embrayage	- contacter votre Revendeur
9. Tonte irrégulière et ramassage insuffisant	- plateau de coupe non parallèle au terrain	<ul style="list-style-type: none"> <li>- contrôler la pression des pneus (☛ 5.3.2)</li> <li>- rétablir l'alignement du plateau par rapport au terrain (☛ 6.3.2)</li> </ul>
	- inefficacité des lames	- contacter votre Revendeur
	- vitesse d'avancement élevée par rapport à la hauteur de l'herbe à couper (☛ 5.4.5)	<ul style="list-style-type: none"> <li>- réduire la vitesse d'avancement et/ou soulever le plateau de coupe</li> <li>- attendre que l'herbe soit sèche</li> </ul>
	- engorgement de la goulotte	- enlever le bac et vider la goulotte (☛ 5.4.7)
10. Vibration anormale pendant le fonctionnement	- le plateau de coupe est plein d'herbe	- nettoyer le plateau de coupe (☛ 5.4.10)
	- les lames sont déséquilibrées ou desserrées	- contacter votre Revendeur
	- fixations desserrées	- vérifier et serrer les vis de fixation du moteur et du cadre
11. En actionnant la pédale de la traction lorsque le moteur est en marche, la machine ne se déplace pas (▶ dans les modèles à transmission hydrostatique)	- levier de déblocage en position «B»	- le replacer sur «A» (☛ 4.33)

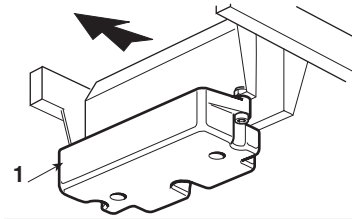
Si les inconvénients persistent après qu'on a exécuté les opérations décrites ci-dessus, contacter le Revendeur.

**⚠ ATTENTION!** *Ne jamais tenter d'effectuer des réparations compliquées sans avoir les moyens et les connaissances techniques nécessaires. Toute intervention mal exécutée entraîne automatiquement la perte de la Garantie et, dans ce cas, le Fabricant décline toute responsabilité.*

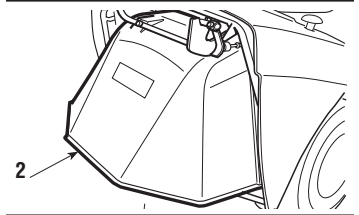


**8. ACCESSOIRES OPTIONNELS****1. KIT CONTREPOIDS FRONTAUX**

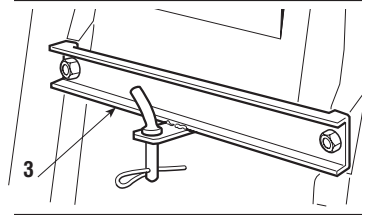
Améliorent la stabilité avant de la machine notamment lorsque cette dernière est utilisée sur les pentes.

**2. KIT PARE-PIERRES**

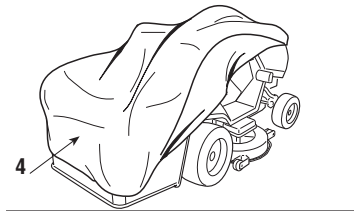
À utiliser à la place du bac lorsque l'herbe n'est pas récupérée.

**3. KIT REMORQUAGE**

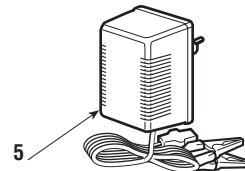
Assure le remorquage.

**4. BÂCHE DE PROTECTION**

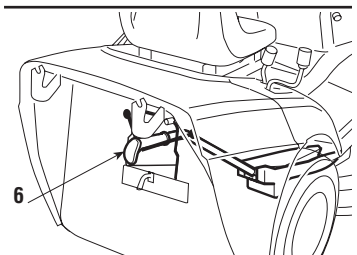
Protège la machine de la poussière quand elle n'est pas utilisée.

**5. CHARGEUR DE BATTERIES DE MAINTIEN "CB01"**

Il permet de maintenir en bon état la batterie pendant les périodes d'inactivité de la machine en assurant un niveau de charge optimal et donc une durée de vie prolongée de la batterie.

**6. KIT POUR "MULCHING" (seulement pour les machines qui sont prédisposées à cet effet)**

Hache finement l'herbe coupée et la laisse sur le terrain au lieu de la ramasser dans le bac.



## 9. CARACTÉRISTIQUES TECHNIQUES

Installation électrique ..... 12 V  
 Batterie ..... 18 Ah

Pneus avant ..... 13 x 5.00-6  
 ou alors ..... 15 x 5.00-6  
 Pneus arrière ..... 18 x 8.50-8  
 Pression de gonflage avant  
 des pneus 13 x 5.00-6 ..... 1.5 bar  
 des pneus 15 x 5.00-6 ..... 1.0 bar  
 Pression de gonflage arrière ..... 1.2 bar

Poids total ..... de 182 à 196 kg

Diamètre interne de braquage (diamètre minimum d'herbe non tondue)  
 du côté gauche ..... 1,6 m

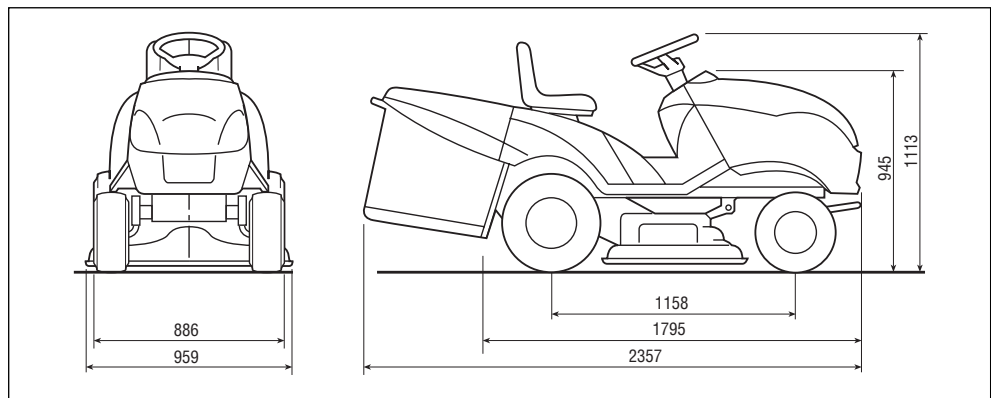
Hauteur de coupe ..... de 3 à 8 cm  
 Largeur de coupe ..... 91 cm

► **Transmission mécanique:**

- Vitesse de déplacement (indicative) à 3000 min<sup>-1</sup>:
- en 1ère ..... 2,2 km/h
- en 2ème ..... 3,8 km/h
- en 3ème ..... 5,8 km/h
- en 4ème ..... 6,4 km/h
- en 5ème ..... 9,7 km/h
- en Marche arrière ..... 2,8 km/h

► **Transmission hydrostatique:**

- Vitesse de déplacement (à 3000 min<sup>-1</sup>):
- en Marche avant ..... de 0 à 8,8 km/h
- en Marche arrière ..... de 0 à 3,8 km/h





## INTRODUCTION

Dear Customer,

Thank you for having chosen one of our products. We hope that you will get complete satisfaction from using your new machine and that it will fully meet all your expectations.

This manual has been written to help you become familiar with the machine and use it safely and efficiently. Do not forget that it is an integral part of the machine, so keep it close at hand for future reference and pass it on to the purchaser if you sell the machine.

This new lawn tractor has been designed and built in compliance with current standards, and is safe and reliable if used for cutting and collecting grass following the instructions given in this manual (**proper usage**). If you use the machine in any other way or ignore the instructions for safe use, maintenance and repair, it is considered "**incorrect usage**". In this case, the warranty is automatically voided and the Manufacturer is not held responsible for damage or injury to oneself or others.

Since we regular improve our products, you may find slight differences between your machine and the descriptions contained in this manual. Modifications can be made to the machine without notice and without the obligation to update the manual, although the essential safety and function characteristics will remain unaltered. If in doubt, do not hesitate to contact your dealer. And now enjoy your work!

## AFTER-SALES SERVICE

This manual gives all the necessary instructions for using the machine and carrying out basic maintenance.

**Any adjustments or maintenance operations not described in this manual must be carried out by your Dealer or a specialized Service Centre. Both have the necessary knowledge and equipment to ensure that the work is done correctly without affecting the safety of the machine.**

If you wish, you can ask your dealer to prepare a maintenance programme personalised to your needs. This will help you keep your new purchase in peak performance and maintain its value over time.

## TABLE OF CONTENTS

<b>1. SAFETY</b> .....	3
Regulations for using the machine safely	
<b>2. IDENTIFICATION OF THE MACHINE AND COMPONENTS</b> .....	7
How to identify the machine and its main components	
<b>3. UNPACKING AND ASSEMBLY</b> .....	9
How to remove the packing and assemble loose parts	
<b>4. CONTROLS AND INSTRUMENTS</b> .....	12
Position and functions of all the controls	
<b>5. HOW TO USE THE MACHINE</b> .....	17
Instructions for working efficiently and safely	
<b>5.1</b> Safety recommendations .....	17
<b>5.2</b> Why the safety devices cut in .....	17
<b>5.3</b> Preliminary operations before starting work .....	18
<b>5.4</b> Using the machine .....	20
<b>5.5</b> Using on slopes .....	27
<b>5.6</b> Transporting the machine .....	28
<b>5.7</b> Lawn maintenance .....	29
<b>6. MAINTENANCE</b> .....	30
All the information for maintaining the machine in peak efficiency	
<b>6.1</b> Safety recommendations .....	30
<b>6.2</b> Programmed maintenance .....	30
<b>6.3</b> Checks and adjustments .....	33
<b>6.4</b> Dismantling and replacing parts .....	34
<b>6.5</b> Information for Service Centres .....	36
<b>7. TROUBLESHOOTING</b> .....	38
A help in quickly solving problems	
<b>8. ACCESSORIES ON REQUEST</b> .....	40
A description of the accessories available for special requirements	
<b>9. SPECIFICATIONS</b> .....	41
A summary of the main specifications of your machine	

# 1. SAFETY

## 1.1 HOW TO READ THE MANUAL

Some paragraphs in the manual containing important information regarding safety and operation are emphasized in the following ways:

**NOTE**

or

**IMPORTANT**

*These give details or further information on what has already been said, in the aim to prevent damage to the machine.*

**⚠ WARNING!**


*Non-observance will result in the risk of injury to oneself or others.*

**⚠ DANGER!**

*Non-observance will result in the risk of serious injury or death to oneself or others*

This manual describes various versions of the machine, which mainly differ as follows:

- type of transmission: with either mechanical gear change or hydrostatic continuous speed adjustment. The models with hydrostatic transmission are identified by the word "HYDRO" on the identification label (➡ 2.1);
- the inclusion of components or accessories which are not widely available;
- special equipment fitted.

The symbol  highlights all the differences in usage and is followed by the indication of the version to which it refers.

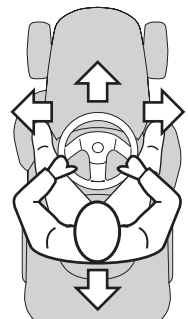
The symbol “ ➡ ” refers to another part of the manual where further information can be found.

**NOTE**

*Positions on the machine, such as “front”, “back”, “left” or “right” hand side, refer to the direction of forward travel.*

**IMPORTANT**

*For all operations regarding the use and maintenance of the engine or the battery not described in this manual, refer to the relevant manuals which form an integral part of all the documentation supplied with the machine.*



## 1.2 GENERAL SAFETY REGULATIONS

**⚠ WARNING!** *Read carefully before using the machine.*

### A) TRAINING

- 1) **Read the instructions carefully.** Be familiar with the controls and how to use the equipment properly.
- 2) Never let children or people unfamiliar with these instructions use the machine. Local regulations can restrict the age of the user.
- 3) **Never mow while people, especially children, or pets are nearby.**
- 4) Keep in mind that the operator or user is responsible for accidents or hazards occurring to other people or their property.
- 5) Do not carry passengers.
- 6) All drivers should seek and obtain professional and practical instruction. Such instruction should emphasise:
  - the need for care and concentration when working with ride-on machines;
  - you cannot use the brake to regain control of a ride-on machine sliding down a slope. The main reasons for loss of control are:
    - insufficient wheel grip;
    - overspeeding;
    - inadequate braking;
    - the type of machine is unsuitable for its task;
    - unawareness of the effect of ground conditions, especially slopes;
    - incorrect hitching and load distribution.

### B) PREPARATION

- 1) **While mowing, always wear sturdy**

**footwear and long trousers.** Do not operate the equipment barefoot or wearing open sandals.

- 2) Thoroughly inspect the area where the equipment is to be used and remove all objects which can be ejected from the machine.

- 3) **DANGER! Petrol is highly flammable:**

- store fuel in containers specifically designed for this purpose;
- refuel outdoors only and do not smoke while refuelling;

- **add fuel before starting the engine.**

**Never remove the cap of the fuel tank or add petrol while the engine is running or when the engine is hot;**

- if you spill petrol, do not start the engine and move the machine away from the area of spillage. Do not create any source of ignition until the petrol vapours have evaporated;

- put back and tighten all fuel tank and container caps securely.

- 4) Replace faulty silencers.

- 5) **Before use,** always inspect the machine to check that the blades, blade bolts and cutter assembly are not worn or damaged. Replace worn or damaged blades and bolts in sets to preserve balance.

- 6) On multi-bladed machines, remember that the rotation of one blade can cause other blades to rotate.

### C) OPERATION

- 1) Do not start the engine in a confined space where dangerous carbon monoxide fumes can collect.

- 2) Mow only in daylight or good artificial light.

- 3) Before starting the engine, disengage the blades and shift into neutral.

- 4) **Do not use on slopes of more than 10° (17%).**

5) **Remember there is no such thing as a “safe” slope.** Travelling on grass slopes requires particular care. To guard against overturning:

- do not stop or start suddenly when going up or downhill;
- engage the drive slowly and always keep the machine in gear, especially when travelling downhill;
- machine speeds should be kept low on slopes and during tight turns;
- stay alert for humps and hollows and other hidden hazards;
- **never mow across the face of the slope.**

6) Use care when pulling loads or using heavy equipment:

- use only approved drawbar hitch points;
- limit loads to those you can safely control;
- do not turn sharply. Use care when reversing;
- use counterweight(s) or wheel weights whenever advised in the instructions manual.

7) Disengage the blades before crossing surfaces other than grass.

8) **Never use the machine with damaged guards, or without the safety protective devices in place.**

9) **Do not change the engine governor settings or overspeed the engine.**

Operating the engine at excessive speed can increase the risk of personal injury.

10) Before leaving the driving seat:

- disengage the blades and lower the attachments;
- go into neutral and apply the parking brake;
- stop the engine and remove the ignition key.

11) **Disengage the blades, stop the engine and remove the ignition key:**

- before clearing blockages or unclog-

ging the collector channel;

- before cleaning, checking or servicing the machine;
  - after striking a foreign object. Inspect the machine for damage and make repairs before restarting and operating the machine;
  - If the machine starts to vibrate abnormally (check for the causes immediately).
- 12) Disengage the blades for transport or whenever they are not in use.

13) **Stop the engine and disengage the blades:**

- before refuelling;
  - before removing the grass-catcher.
- 14) Reduce the throttle during engine run-out. If the engine is provided with a shut-off valve, cut off the fuel when you have finished mowing.

## D) MAINTENANCE AND STORAGE

1) Keep all nuts, bolts and screws tight to be sure the equipment is in safe working condition.

2) Never store the equipment with petrol in the tank inside a building where fumes may reach an open flame or spark.

3) Allow the engine to cool before storing in any enclosure.

4) To reduce fire hazards, keep the engine, silencer, battery compartment and petrol storage area free of grass, leaves, or excessive grease.

5) Check the grass-catcher frequently for wear or deterioration.

6) **Replace worn or damaged parts for safety purposes.**

7) If the fuel tank has to be drained, this should be done outdoors.

8) On multi-bladed machines, remember that the rotation of one blade can cause other blades to rotate.

9) When the machine is to be stored or left unattended, lower the cutting deck.



### 1.3 SAFETY LABELS

Your machine must be used with care. This is why labels with illustrations have been placed on the machine, to remind you of the main precautions to take during use.

These labels are to be considered an integral part of the machine.

Should a label come off or become illegible, contact your dealer to replace it. Their meaning is explained below.

**1 Warning:** Read the instructions before operating this machine.

**2 Warning:** Disconnect the ignition key and read the instructions before carrying out any repair or maintenance work.

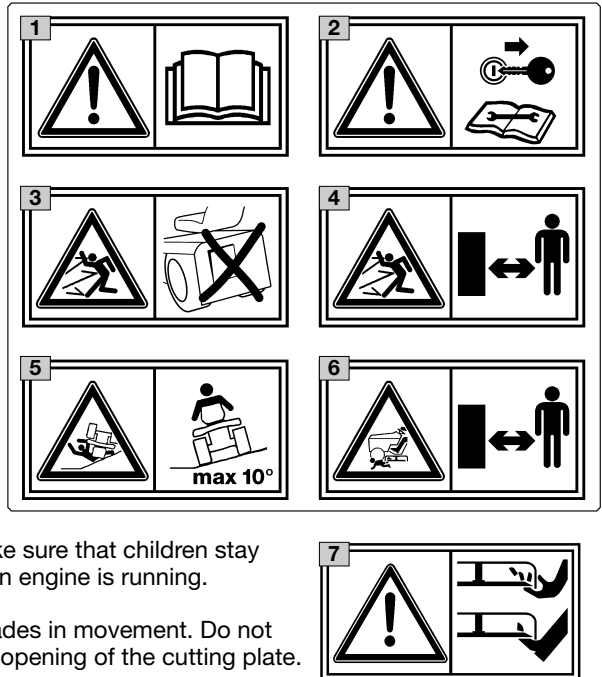
**3 Danger! Ejected objects:** Do not operate without the stone-guard or grass-catcher in place.

**4 Danger! Ejected objects:** Keep bystanders away.

**5 Danger! Machine rollover:** Do not use this machine on slopes steeper than 10°.

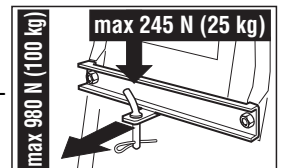
**6 Danger! Dismemberment:** Make sure that children stay clear of the machine at all time when engine is running.

**7 Danger of cutting yourself.** Blades in movement. Do not put hands or feet near or under the opening of the cutting plate.



### 1.4 REGULATIONS FOR TOWING

A kit for towing a small trailer is available on request. This accessory is to be fitted following the instructions provided. When using the towing kit, do not exceed the recommended loads stated on the label and follow the safety instructions (☛ 1.2, C-6).

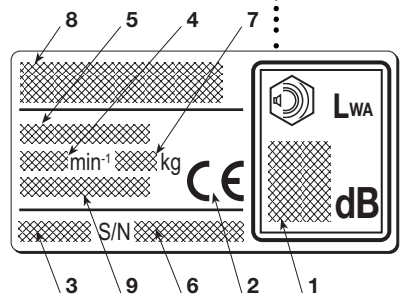
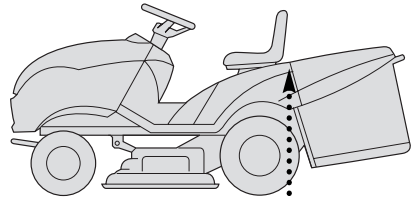


## 2. IDENTIFICATION OF THE MACHINE AND COMPONENTS

### 2.1 IDENTIFICATION OF THE MACHINE

The label located near the battery housing has the essential data of each machine.

1. Acoustic power level according to directive 2000/14/CE
2. Conformity mark according to directive 98/37/EEC
3. Year of manufacture
4. Engine speed in r.p.m (if indicated)
5. Type of machine
6. Serial number
7. Weight in kg
8. Name and address of manufacturer
9. Type of transmission (if indicated)



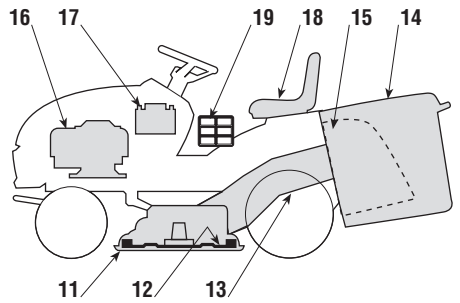
--	--	--	--	--	--	--	--	--	--

Write your machine's serial number here (6)

### 2.2 IDENTIFICATION OF MAIN COMPONENTS

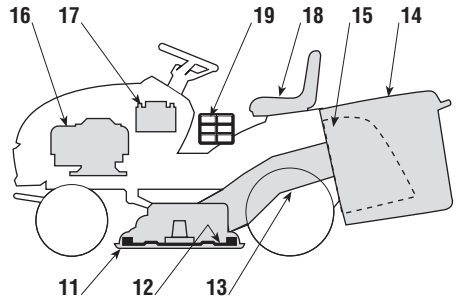
The main components of the machine have the following functions:

11. **Cutting deck:** this is the guard housing the rotating blades.
12. **Blades:** these are what cut the grass. The wings at the ends help convey the cut grass towards the collector channel.
13. **Collector channel:** this is the part connecting the cutting deck to the grass-catcher.
14. **Grass-catcher:** as well as collecting



the grass cuttings, this is also a safety element that stops any objects drawn up by the blades from being thrown outside of the machine.

- 15. Stone-guard or deflector (optional):** this can be fitted in place of the grass-catcher and prevents objects drawn up by the blades from being thrown outside of the machine.



- 16. Engine:** this moves the blades and drives the wheels. Its specifications and regulations for use are described in a specific manual.
- 17. Battery:** provides the energy for starting the engine. Its specifications and regulations for use are described in a specific manual.
- 18. Driving seat:** this is where the machine operator sits. It has a sensor connected to safety devices for detecting the presence of the operator.
- 19. Regulation and safety labels:** give reminders on the main regulations for working safely, each of which is explained in chapter 1.

### 3. UNPACKING AND ASSEMBLY

For storage and transport purposes, some components of the machine are not installed in the factory and have to be assembled after unpacking. Follow the instructions below.

#### IMPORTANT

*The machine is supplied without engine oil or fuel. Before starting the engine, fill with oil and fuel following the instructions given in the engine manual.*

#### 3.1 UNPACKING

When unpacking the machine, take care to gather all individual parts and fittings, and do not damage the cutting deck when taking the machine off the pallet.

The packaging contains:

- the machine;
- the steering wheel;
- the seat;
- the front bumper (if provided);
- the battery;
- the grass-catcher (with instructions);
- an envelope containing:
  - the instruction manuals and documents,
  - nuts and bolts including a pin for locking the steering wheel,
  - starter keys and a spare 10A fuse.

#### NOTE

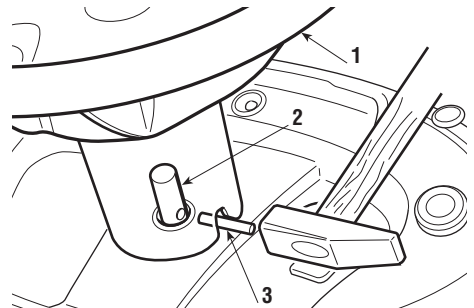
*To prevent damage to the cutting deck, raise it to its maximum height and take utmost care when taking the machine off the pallet.*

▶ *On hydrostatic drive models: to make it easier to move or take the machine off the pallet, put the transmission disengagement lever in position «B» (➔ 4.33).*

#### 3.2 FITTING THE STEERING WHEEL

Put the machine on a flat surface and straighten up the front wheels. Fit the steering wheel (1) onto the protruding shaft (2) with the spokes directed towards the seat.

Line up the hole on the steering wheel hub



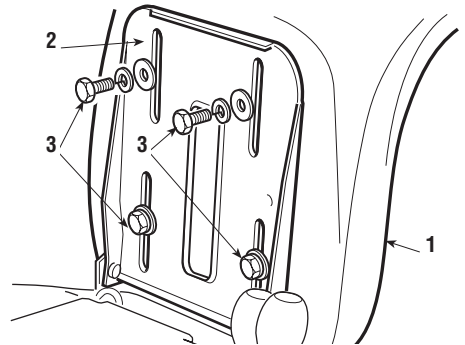
with the hole on the shaft and insert the pin (3) using a hammer. Make sure the end comes right through to the opposite side.

**NOTE**

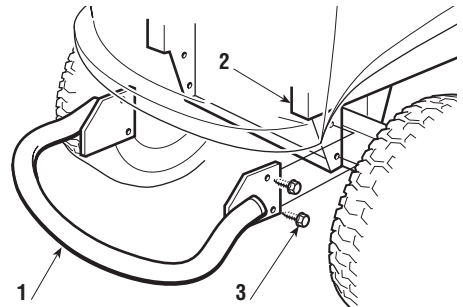
*To avoid damage to the steering wheel, use a punch or a screwdriver of the same size as the pin when hammering it through the hole.*

**3.3 FITTING THE SEAT**

Mount the seat (1) on the plate (2) using the screws (3).

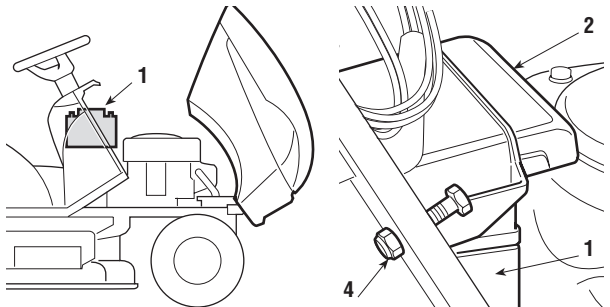
**3.4 MOUNTING THE FRONT BUMPER (if provided)**

Mount the front bumper (1) on the bottom of the frame (2) using the four screws (3).

**3.5 ASSEMBLY AND CONNECTING THE BATTERY**

The battery (1) is housed in the engine compartment, covered by a guard (2) and secured by a clamp (3).

To remove the battery unscrew the nut (4), remove the guard (2) and loosen the clamp (3) pushing

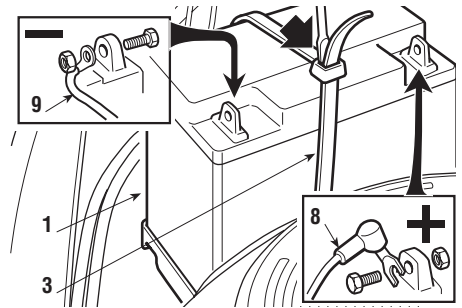


on the inner tongue with the help of a small screwdriver.

First connect the red wire (8) to the positive pole (+) and then the black wire (9) to the negative pole (-), using the screws supplied as shown.

Apply silicone grease to the terminals and check that the protective cap for the red wire (8) is in place.

Replace the battery in its housing making sure that the two poles are facing the centre of the machine, fully tighten the clamp (3) and refit the guard (2).

**IMPORTANT**

*Always fully charge the battery according to the instructions in the battery's manual.*

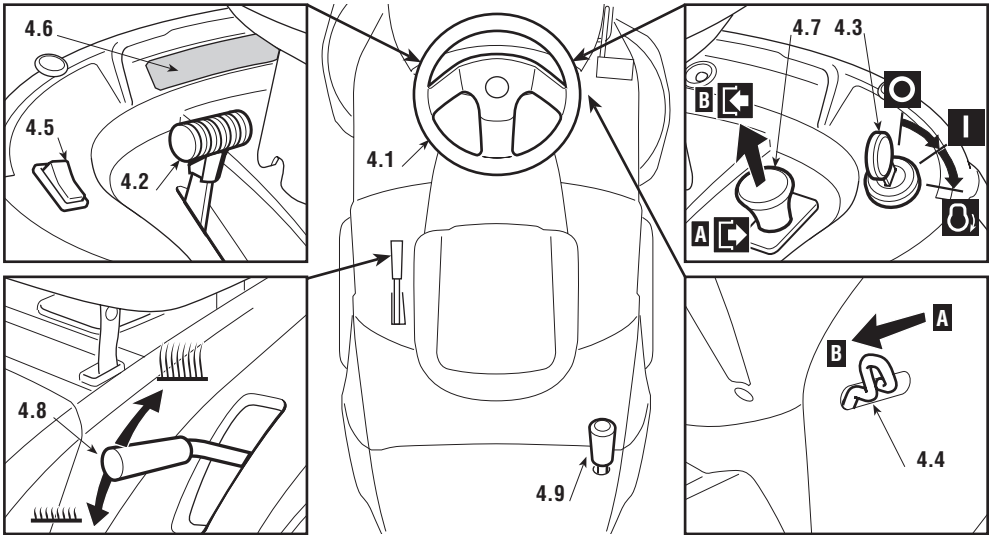
**IMPORTANT**

*To prevent the safety device in the electronic circuit board from cutting in, never start the engine until the battery is fully charged!*

**⚠ WARNING!**

*Do not use the machine without the guard (2) or with the battery incorrectly fixed in its housing.*

## 4. CONTROLS AND INSTRUMENTS



### 4.1 STEERING WHEEL

Turns the front wheels.

### 4.2 THROTTLE

This regulates the engine's r.p.m. The positions are indicated on a plate showing the following symbols:


	«CHOKE»	cold starting
	«SLOW»	for minimum engine speed
	«FAST»	for maximum engine speed

- The «CHOKE» position enriches the mixture so must only be used for the time necessary when starting from cold.
- When moving from one area to another, put the lever in a position between «SLOW» and «FAST».
- When cutting, shift into «FAST».

### 4.3 KEY IGNITION SWITCH

This key operated control has three positions:

	«OFF»	everything is switched off;
	«ON»	activates all parts;

 «START» connects the starter motor.

If you release the key on «START», it will automatically return to «ON».

#### 4.4 PARKING BRAKE

This brake stops the machine from moving when it has been parked. There are two positions:


«A» = Brake off  
 «B» = Brake on

- The brake is applied by pressing the pedal right down (4.21 or 4.31) and moving the lever to position «B». When you take your foot off the pedal it will be blocked by the lever in the lowered position.
- To disengage the parking brake, press the pedal (4.21 or 4.31). The lever will return to position «A».


#### 4.5 HEADLIGHT SWITCH ( if fitted)

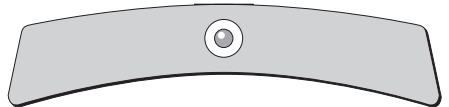
For turning on the headlights when the key (4.3) is in the «ON» position.

#### 4.6 INDICATOR LIGHTS AND AUDIBLE WARNING DEVICE ON THE CONTROL PANEL

- The audible warning signals that the grass-catcher is full ( 5.4.6).

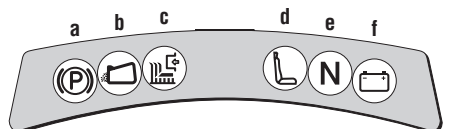
##### **Machine with one indicator light:**

- This lamp comes on when the key (4.3) is in the «ON» position and stays on while the machine is running.
- – When it flashes, it means that it is not ready to be started ( 5.2).



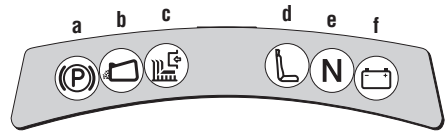
##### **Machine with 6 indicator light panel:**

- There is a panel on the dashboard with a set of pilot lamps which work when the key (4.3) is in the «ON» position.
- – The lighting of these lamps means:
  - **a)** hand brake enabled;





- **b)** sack or stone guard missing;
- **c)** blades engaged;
- **d)** no operator present;
- **e)** gear in “neutral”;
- **f)** fault in battery charger (with engine running).



#### **4.7 BLADE ENGAGEMENT AND BRAKE CONTROL**

The mushroom switch allows you to engage the blades using the electromagnetic clutch:

- ➡ «A» Pressed = Blades disengaged
- ⬅ «B» Pulled = Blades engaged

- If you engage the blades without taking the necessary safety precautions, the engine shuts down and cannot be restarted (☛ 5.2).
- Blade disengagement (Pos. «A»), simultaneously activates a brake which stops their rotation in a few seconds.

#### **4.8 CUTTING HEIGHT ADJUSTMENT LEVER**

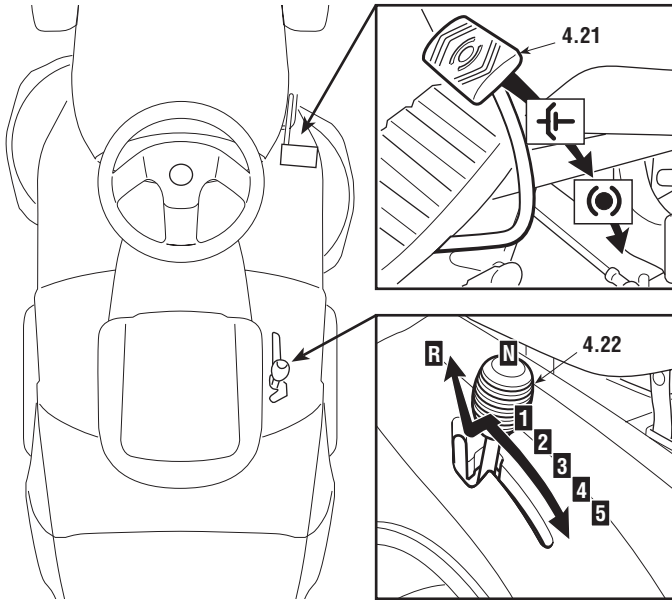
There are seven positions for this lever (shown as «1» to «7» on the label), which correspond to various heights between 3 and 8 cm.

- To go from one height to another, press the release button at the end of the lever.

#### **4.9 LEVER FOR TIPPING THE GRASS-CATCHER (☛ if present)**

This pull-out lever tips and empties the grass-catcher. This means less work for the operator.

### ► Mechanical transmission



#### 4.21 CLUTCH / BRAKE PEDAL

This pedal has two functions: during the first part of its travel it acts as a clutch, engaging and disengaging drive to the wheels, and in the second part it acts as a brake on the rear wheels

#### IMPORTANT

*Do not keep the pedal halfway between clutch engagement or disengagement, as this can cause overheating and damage the transmission belt.*

#### NOTE

*When the machine is moving, keep your foot off the pedal.*

#### 4.22 SPEED CHANGE LEVER

This lever has seven positions for the 5 forward speeds, the neutral position «N», and reverse «R».

To go from one speed to another, press the pedal (4.21) halfway and shift the lever as shown on the label.

#### ▲ WARNING!

*Only shift into reverse when the machine has stopped moving.*

## ► Hydrostatic transmission:

### 4.31 BRAKE PEDAL

This pedal works the brake on the rear wheels.

### 4.32 DRIVE PEDAL

This pedal engages drive in the wheels and controls the machine's forward and reverse speeds.

- To engage forward drive, press it towards «F» with your toe-cap. As you increase the pressure on the pedal, the speed of the machine increases.
- Reverse is engaged by pressing the pedal with the heel towards «R».
- The pedal automatically goes into neutral «N» when released.

## ▲ WARNING!

*Only shift into reverse when the machine has stopped moving*

## NOTE

*If the drive pedal is used, whether forwards or for reverse, the engine stops as soon as the parking brake (4.4) is engaged.*

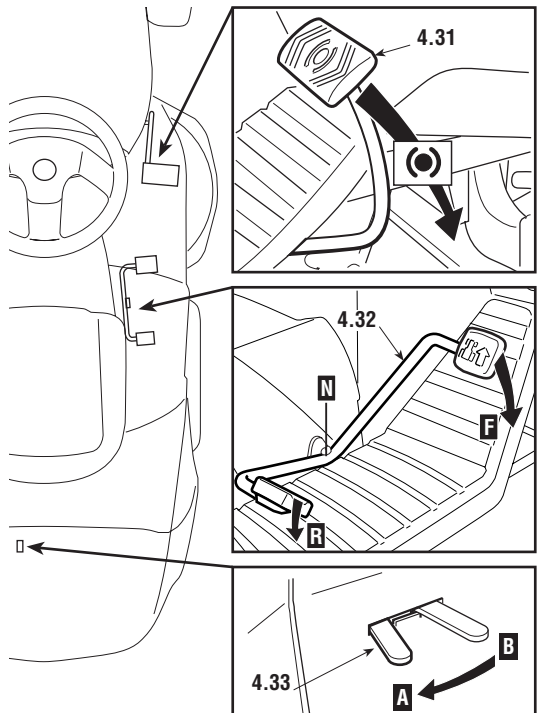
### 4.33 HYDROSTATIC TRANSMISSION DISENGAGEMENT LEVER

This lever has two positions as shown on the label:

- «A» = Transmission engaged: for all uses, when moving and during cutting;
- «B» = Transmission disengaged: this makes it much easier to move the machine by hand, **with the engine turned off.**

## IMPORTANT

*To avoid damage to the transmission unit, this operation must be carried out only when the engine has stopped with the pedal (4.32) on position «N».*



## 5. HOW TO USE THE MACHINE

### 5.1 SAFETY RECOMMENDATIONS

#### **⚠ DANGER!**

*The machine must only be used for the purpose for which it was designed (cutting and collecting grass).*

*Do not tamper with or remove the safety devices fitted on the machine.*

**REMEMBER THAT THE USER IS ALWAYS RESPONSIBLE FOR DAMAGE AND INJURY TO OTHERS. Before using the machine:**

- *read the general safety regulations ( ↪ 1.2), paying particular attention to driving and cutting on slopes;*
- *carefully read the instructions for use, make sure you are familiar with the controls and know how to stop the blades and the engine quickly;*
- *never put your hands or feet next to or beneath the rotating parts and always keep away from the exit.*

*Do not use the machine when in a precarious state of health or under the effect of medicine or any other substances that can reduce your reflex actions and your ability to concentrate.*

*It is the user's responsibility to assess the potential risk of the area where work is to be carried out, and to take all the necessary precautions to ensure his own safety and that of others, particularly on slopes or rough, slippery and unstable ground.*

*Do not leave the machine on high grass with the engine running to avoid the risk of starting a fire.*

#### **⚠ WARNING!**

*This machine must not be used on slopes steeper than 10° (17%) ( ↪ 5.5). If the machine is likely to be used mostly on sloping ground (never steeper than 10°), fit counterweights (supplied on request ↪ 8.1) beneath the cross-member of the front wheels. These improve stability at the front and reduce the chances of tipping over.*

#### **IMPORTANT**

*All the references relating to the positions of controls are described in chapter 4.*

### 5.2 WHY THE SAFETY DEVICES CUT IN

The safety devices work in two ways:

- they prevent the engine from starting if all the safety requirements have not been met;
- they stop the engine if even just one of the safety requirements is lacking.

a) To start the engine, it is necessary that:

- the transmission is in “neutral”;

- the blades are not engaged;
- the operator is seated or the parking brake is engaged.

**b) The engine stops when:**

- the operator leaves his seat when the blades are engaged;
- the operator leaves his seat when the transmission is not in “neutral”;
- the operator leaves his seat with the transmission in “neutral” but without applying the parking brake;
- the grass-catcher is lifted or the stone-guard is removed when the blades are engaged;
- the parking brake is engaged without disengaging the blades.

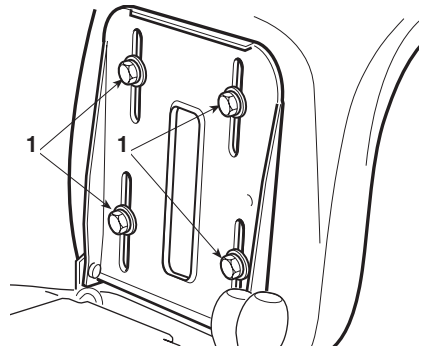
### 5.3 DIRECTIONS BEFORE STARTING WORK

Before starting to mow, it is necessary to carry out several checks and operations to ensure you can work efficiently and in maximum safety.

#### 5.3.1 Seat adjustment

To change the seat position, loosen the four fixing bolts (1) and slide it along the slots.

Once you have found the right position, tighten the four screws (1).



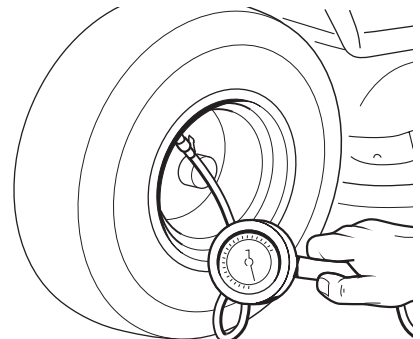
#### 5.3.2 Tyre pressure

Having the right tyre pressure is the main condition for ensuring that the cutting deck is horizontal and mows evenly.

Unscrew the valve caps and connect a compressed air line with a gauge to the valves.

The pressures are:

FRONT	1.5 bar (13 x 5.00-6)
	1.0 bar (15 x 5.00-6)
REAR	1.2 bar

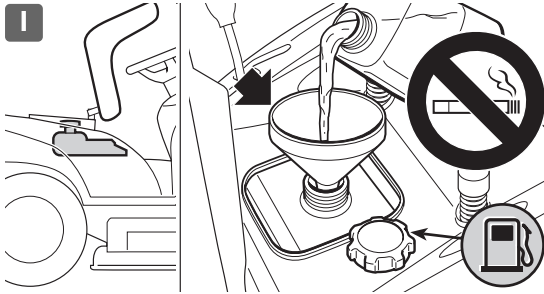
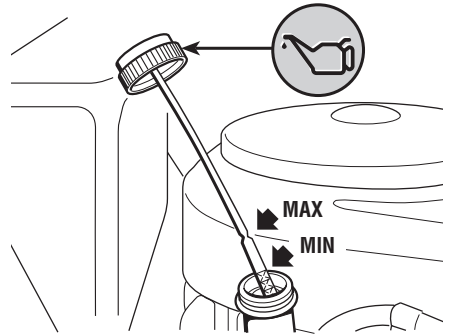


### 5.3.3 Filling with oil and fuel

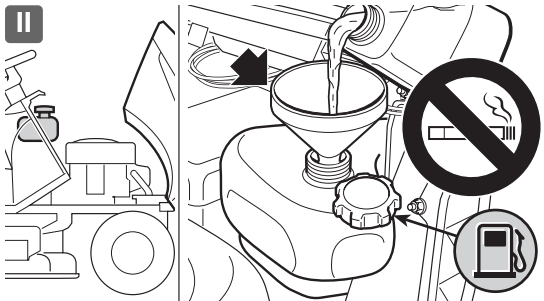
#### NOTE

*The engine manual indicates what type of oil and fuel you can use.*

With the engine off, check the oil level. According to the instructions in the engine manual, this must be between the MIN and MAX marks on the dipstick.



Refuel using a funnel, but do not completely fill the tank. The tank's capacity is about 6 liters (Type I) or 4.5 liters (Type II).



**⚠ DANGER!** *Refuelling should be carried out in an open or well-ventilated area with the engine off. Always remember that petrol fumes are inflammable. DO NOT USE A NAKED FLAME TO LOOK INSIDE THE TANK AND DO NOT SMOKE WHEN REFUELLING.*

#### IMPORTANT

*Do not drip petrol onto the plastic parts to avoid damaging them. In the event of accidental spills or leaks, rinse immediately with water. The warranty does not cover for damage to plastic parts of the bodywork or the engine caused by petrol.*

### 5.3.4 Fitting the protection at the exit (grass-catcher or stone-guard)

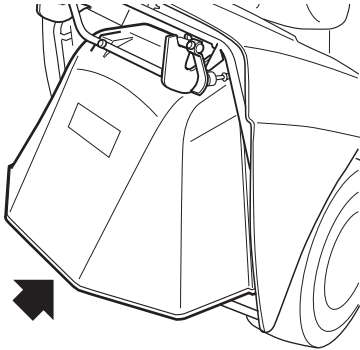
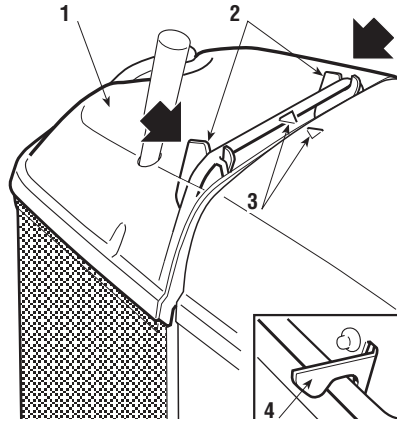
#### ⚠ WARNING!

*Never use the machine without having fitted the exit guards!*

Attach the grass-catcher (1) to the brackets (2) and centre it up with the rear plate, so that the two reference marks (3) coincide.

Centering is ensured by using the right bracket as lateral support.

Make sure that the lower pipe of the grass-catcher opening is attached to the pawl (4).



If you decide to mow without the grass-catcher, you can mount an optional stone-guard kit (☛ 8.2). This has to be attached to the rear plate as indicated in the instructions.

### 5.3.5 Checking machine safety and efficiency

1. Check that the safety devices function as described (☛ 5.2).
2. Check that the brake is in perfect working order.
3. Do not start mowing if the blades vibrate or if you are unsure whether they are sharp enough. Always remember that:
  - A badly sharpened blade pulls at the grass and causes the lawn to turn yellow.
  - A loose blade causes unwanted vibrations and can be dangerous.

#### **⚠ WARNING!**

***Do not use the machine if you are unsure whether it is working safely or efficiently. If in doubt, contact your Dealer immediately to make the necessary checks and repairs.***

## 5.4 USING THE MACHINE

### 5.4.1 Starting

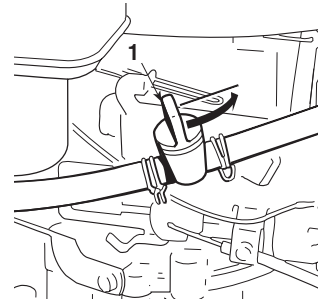
#### **⚠ DANGER!**

***The engine must be started in an open or well-ventilated***

**area! ALWAYS REMEMBER THAT EXHAUST GASES ARE TOXIC!**

To start the engine:

- open the fuel stopcock (1) (▶ if fitted);
- shift in the gear into neutral («N») (☛ 4.22 or 4.32);
- disengage the blades (☛ 4.7);
- apply the parking brake on sloping ground;
- when starting from cold, move the throttle to the «CHOKE» position shown on the label;
- if the engine is already warm, position the lever between «SLOW» and «FAST»;
- put in the ignition key and turn to «ON» to make electrical contact, then turn to «START» to start the engine;
- release the key once the engine has started.



When the engine has started, move the throttle to «SLOW».

#### IMPORTANT

*The choke must be closed as soon as the engine is running smoothly. Using it when the engine is already warm can foul the spark plugs and cause the engine to run erratically.*

#### NOTE

*If there are engine starting problems, do not insist as you can risk running the battery flat and flooding the engine. Turn the key to «OFF», wait for a few seconds and then repeat the operation. If the malfunction persists, refer to the engine manual and chapter «7» in this manual.*

#### IMPORTANT

*Always bear in mind that the safety devices prevent the engine from starting if safety requirements have not been met (☛ 5.2). In these cases, once the situation has been corrected, the key must first be turned back to «OFF» before the engine can be restarted.*

### 5.4.2 Starting and moving without mowing

#### **▲ WARNING!**

***This machine has not been approved for use on public roads. It has to be used (as indicated by the highway code) in private areas closed to traffic.***

When moving the machine, the blades must be disengaged and the cutting deck raised as high as possible (position «7»).



▶ **Mechanical transmission:**

Position the throttle between «SLOW» and «FAST», and the gear lever in 1st gear (☛ 4.22).

- Keep the pedal pressed down and release the parking brake. Slowly release the pedal to shift from “brake” to “clutch”, thus operating the rear wheels (☛ 4.21).

▲ **WARNING!**

- ***The pedal has to be released gradually, as a sudden engagement may cause the vehicle to tip over and the driver to lose control.***
- Gradually reach the desired speed using the throttle and gear lever. To change gear, press the clutch halfway down (☛ 4.21).

▶ **Hydrostatic transmission:**

When moving the machine from one area to another, position the throttle between «SLOW» and «FAST».

- Disengage the parking brake and release the brake pedal (☛ 4.31).

- Press the drive pedal (☛ 4.32) in direction «F» and reach the required speed by gradually increasing pressure on the pedal and working the throttle.

▲ **WARNING!**

- ***Drive must be engaged as described (☛ 4.32) to prevent sudden engagement from causing tipping up and loss of control of the vehicle, particularly on slopes.***

### 5.4.3 Braking

First reduce the machine’s speed by reducing the engine’s r.p.m., and then press the brake pedal (☛ 4.21 or 4.31) to slow down the machine until it stops.

▶ **Hydrostatic transmission:**

- The machine already slows down considerably by just releasing the drive pedal.

### 5.4.4 Reverse

**IMPORTANT**

*Reverse must be engaged only when the machine has stopped moving.*

**▶ Mechanical transmission:**

- Press the pedal until the machine stops and
- then go into reverse by shifting the lever sideways and into position «R» (☛ 4.22).
  - Gradually release the pedal to engage the clutch and then begin moving in reverse.

**▶ Hydrostatic transmission:**

- When the machine has stopped moving, start
- reversing by pressing the drive pedal in direction «R» (☛ 4.32).

### 5.4.5 Grass cutting

To start cutting:

- move the throttle to «FAST»;
- raise the cutting deck as high as possible;
- engage the blades (☛ 4.9);
- start moving forwards on the grass very slowly and with utmost caution, as already described;
- regulate the cutting height and speed (☛ 4.8) considering the conditions of the lawn (the height, density and dampness of the grass).

**▲ WARNING!**

*When cutting on sloping ground, reduce your speed to ensure safe conditions (☛ 1.2 - 5.5).*

Whatever the conditions, always reduce the speed if you notice a drop in engine speed – if you travel too fast compared to the amount of grass being cut, you will not be able to mow the grass well.

Disengage the blades and raise the cutting deck as high as possible whenever you need to get past an obstacle.

### 5.4.6 Emptying the grass-catcher

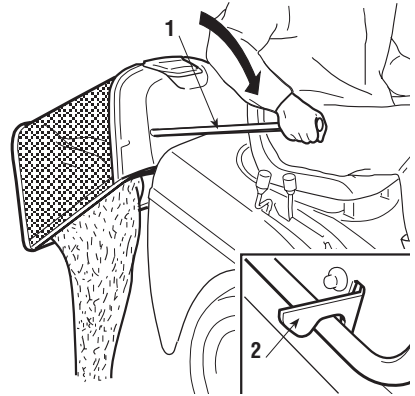
**NOTE**

*This operation can only be done with the blades disengaged, otherwise the engine stops.*

Do not let the grass-catcher become too full as this may block the collector channel.

When the grass-catcher is full you will hear a sound warning. At this point:

- disengage the blades (☛ 4.7) and the sound will stop;
- lower the engine speed;
- shift into neutral (N) (☛ 4.22 - **Mechanical transmission** or 4.32 - **Hydrostatic transmission**) and stop moving forward;
- engage the parking brake on slopes;
- pull out the lever (1) and tip up the grass-catcher to empty it;
- close the grass-catcher so that it hooks onto the pawl (2).



### 5.4.7 Unblocking the collector channel

Cutting very tall or wet grass, particularly at excessively high speed, can clog up the collector channel. If this happens proceed as follows:

- stop moving forward, disengage the blades and stop the engine;
- remove the grass-catcher or stone-guard;
- remove the grass cuttings; you can reach them from the exit of the collector channel.

**⚠ WARNING!** *This job must only be performed with the engine turned off.*

### 5.4.8 End of mowing

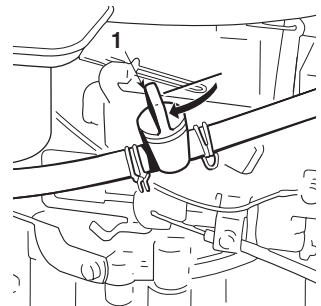
When you have finished mowing, disengage the blades, lower the engine speed and ride the machine with the cutting deck raised as high as possible.

### 5.4.9 End of work

Stop the machine, move the throttle to «SLOW» and turn off the engine by turning the key to «OFF».

When the engine has stopped, close the fuel stopcock (1) (☛ if fitted).

**⚠ WARNING!** *To avoid backfire, position the throttle on «SLOW» for 20 seconds before stopping the engine.*



**⚠ WARNING!** *Always take out the ignition key before leaving the machine unattended!*

**IMPORTANT** *To keep the battery charged, do not leave the key in the «ON» position when the engine is not running.*

#### 5.4.10 Cleaning the machine

After use, clean the outside of the machine, empty the grass-catcher and shake it to remove grass and other debris.

**⚠ WARNING!** *Always empty the grass-catcher and do not leave containers full of cut grass inside a room.*

Clean the plastic parts of the body with a damp sponge using water and detergent, taking care not to wet the engine, the electrical parts or the electronic circuit board located under the dashboard.

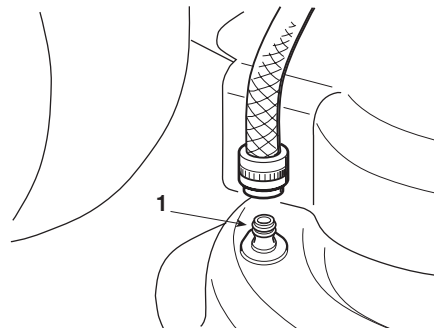
**IMPORTANT** *Never use hose nozzles or harsh detergents to clean the body-work or the engine!*

When washing the inside of the cutting deck and the collector channel, the machine must be on firm ground with:

- the grass-catcher or stone-guard fitted;
- the operator seated;
- the engine running;
- the transmission in neutral;
- the blades engaged.

Connect a water hose to each of the pipe fittings (1) one at a time and run water through each one for a few minutes, with the blades moving.

When washing, the cutting deck should be lowered right down. Take off the grass-catcher, empty and rinse it, and then put it in a position where it can dry quickly.

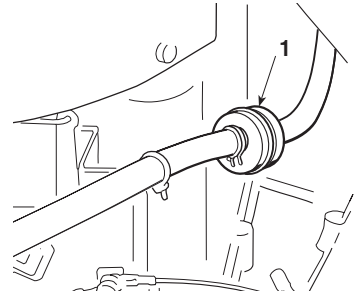


### 5.4.11 Storage and inactivity for long periods

If you intend not to use the machine for a long period (more than 1 month), disconnect the battery cables and follow the instructions in the engine instruction manual.

Empty the fuel tank by disconnecting the tube situated at the inlet of the fuel filter (1) and follow the instructions in the engine manual.

**⚠ WARNING!** *Carefully remove any dry grass cuttings which may have collected around the engine or silencer to prevent their catching fire the next time the machine is used!*



Put the machine away in a dry, sheltered place and preferably covered with a cloth (☛ 8.4).

**IMPORTANT** *The battery must be kept in a cool and dry place. Before a long storage period (more than 1 month), always charge the battery, and then recharge before using again (☛ 6.2.4).*

The next time the machine is used, check that there are no fuel leaks from the tubes, fuel stopcock or carburettor.

### 5.4.12 Card protection device

The electronic circuit board has a self-resetting protector which breaks the circuit if there is a fault in the electrical system. This causes the engine to shutdown and is indicated by the indicator light going out (▶ *machine with indicator light*) or by the complete shutdown of the control panel (▶ *machine with 6 indicator light control panel*).

The circuit automatically resets after a few seconds but the cause of the fault should be ascertained and dealt with to avoid reactivating the protection device.

**IMPORTANT** *To avoid activating the protection device:*

- do not invert the leads on the battery terminals;
- do not use the machine without its battery or damage may be caused to the charging regulator;
- be careful not to cause short-circuits.

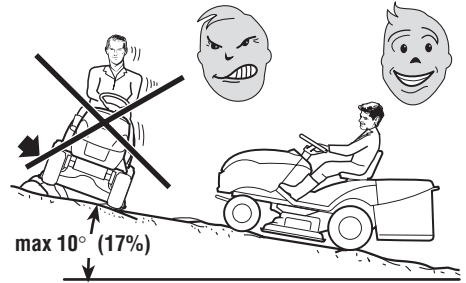
### 5.4.13 Summary of main steps to follow when using the machine

To ...	You will need to ...
Start the engine (☛ 5.4.1)	Open the fuel stopcock, ensure that all the conditions allowing starting are met, and then turn the key.
Go forward (☛ 5.4.2)	Apply the throttle; ➤ <b>Mechanical transmission:</b> press the pedal right down, shift into forward gear (☛ 4.22) and slowly release the pedal; ➤ <b>Hydrostatic transmission:</b> press the drive pedal forwards (☛ 4.32);
Brake or stop (☛ 5.4.3)	Reduce the engine speed and press the brake pedal.
Reverse (☛ 5.4.4)	Stop the machine; ➤ <b>Mechanical transmission:</b> shift into neutral (N), push the pedal right down, go into reverse, (☛ 4.22) and then gradually release the pedal; ➤ <b>Hydrostatic transmission:</b> press the drive pedal backwards (☛ 4.32).
Cut the grass (☛ 5.4.5)	Fit the grass-catcher or stone-guard and apply the throttle; engage the blades and adjust the cutting height. ➤ <b>Mechanical transmission:</b> push the pedal right down, shift into forward gear (☛ 4.22) and then gradually release the pedal; ➤ <b>Hydrostatic transmission:</b> press the drive pedal forwards (☛ 4.32);
Empty the grass-catcher (☛ 5.4.6)	Stop moving forwards, disengage the blades and pull out the lever to tip up the grass-catcher.
Unblock the collector channel (☛ 5.4.7)	Stop moving forwards, disengage the blades and turn off the engine. Remove the grass-catcher and clean the collector channel.
Finish mowing (☛ 5.4.8)	Disengage the blades and reduce the engine speed.
Stop the engine (☛ 5.4.9)	Reduce the engine speed, wait a few seconds, turn the key and close the fuel stopcock.
Store the machine (☛ 5.4.10)	Engage the parking brake, remove the key and, if necessary, wash the machine, the inside of the cutting deck, the collector channel and the grass-catcher.

## 5.5 USING THE MACHINE ON SLOPING GROUND

Only mow on slopes with gradients up to the maximum already mentioned (**max 10° - 17%**). Lawns on a slope have to be mowed moving up and down and never across

them. When changing direction, take great care that the wheels facing up the slope do not hit any obstacles (such as stones, branches, roots, etc.) that may cause the machine to slide sideways, tip over or make you lose control.



**⚠ DANGER!** **REDUCE SPEED BEFORE ANY CHANGE OF DIRECTION ON SLOPES, and always apply the parking brake before leaving the machine at a standstill and unattended.**

**⚠ WARNING!** **Start moving forwards very carefully on sloping ground to prevent the risk of tipping over. Reduce the forward speed before going on a slope, particularly downhill.**

**⚠ DANGER!** **Never use reverse to reduce speed going downhill: this could cause you to lose control of the vehicle, especially on slippery ground.**

▶ **Mechanical transmission:**

● **⚠ DANGER!** **Never ride the machine on slopes in neutral or with the clutch out! Always shift into a low gear before leaving the machine at a standstill and unattended.**

▶ **Hydrostatic transmission:**

● Go down slopes with your foot off the drive pedal (☛ 4.32), to use the braking effect of the hydrostatic drive when the transmission is not engaged.

## 5.6 TRANSPORTING

**⚠ WARNING!** **If the machine is transported on a truck or trailer, use suitable equipment for lifting and enough people for the weight involved and the type of lifting system used. The machine must never be lifted by rope and tackle. During transport, close the fuel stopcock (▶ if fitted), lower the cutting deck, apply the parking brake and fasten the machine securely with ropes or chains to the hauling device.**

## 5.7 LAWN MAINTENANCE

**1.** To keep a lawn green, soft and attractive, it should be cut regularly without damaging the grass. A lawn can be composed of different types of grass. If the lawn is cut frequently, grass and roots grow more vigorously, forming a solid grassy bed. If the lawn is cut less frequently, higher grass and weeds start growing (plus daisies and clovers, etc.).

**2.** It is always better to cut the grass when dry.

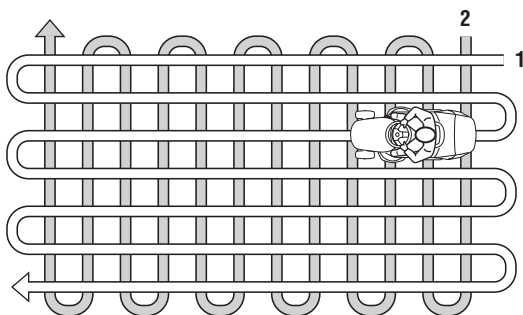
**3.** The blades must be in good condition and well sharpened so that the grass is cut straight without a ragged edge that leads to yellowing at the ends.

**4.** The engine must run at full speed, both to ensure a sharp cut of the grass and to get the necessary thrust to push the cuttings through the collector channel.

**5.** The frequency of mowing should be in relation to the rate of growth of the grass. The grass should not be left to grow too much between one cut and the next.

**6.** During hot and dry periods, the grass should be cut a little higher to prevent the ground from drying out.

**7.** The best height of the grass on a well-kept lawn is approx. 4-5 cm. With one cut, you do not need to remove more than a third of the total height. If the grass is very tall, it should be cut twice in a twenty-four hour period - the first time with the blades at maximum height, possibly reducing the cutting width, and the second cut at the desired height.



**8.** The appearance of the lawn will improve if you alternate cutting in both directions.

**9.** If the collector system tends to get blocked with grass, you should reduce the forward speed as it may be too high for the condition of the grass. If the problem persists, the probable causes are either badly sharpened blades or deformed wings.

**10.** Be very careful when mowing near bushes or kerbs as these could distort the horizontal position of the cutting deck and damage its edge as well as the blades.



## 6. MAINTENANCE

### 6.1 SAFETY RECOMMENDATIONS

**⚠ WARNING!** *Before cleaning or doing maintenance work, take out the ignition key and read the relevant instructions. Wear adequate clothing and work gloves whenever your hands are at risk.*

**⚠ WARNING!** *Never use the machine with worn or damaged parts. Faulty or worn-out parts must always be replaced and not repaired. Only use original spare parts: Parts that are not of the same quality can damage the equipment and affect your safety and that of others.*

**IMPORTANT** *Never dispose of used oil, fuel, batteries or other pollutants in unauthorised places!*

### 6.2 PROGRAMMED MAINTENANCE

Operation	Hours	Completed (Date or Time)						
<b>1. MACHINE</b>								
1.1 Check of fastening and sharpness of blades	25							
1.2 Blade replacement	100							
1.3 Transmission belt check	25							
1.4 Transmission belt replacement <sup>2)</sup>	–							
1.5 Blade belt check	25							
1.6 Blade belt replacement <sup>2)</sup>	–							
1.7 Drive adjustment and check	10							
1.8 Blade brake and engagement check	10							
1.9 Bolt and screw check	25							
1.10 General lubrication <sup>3)</sup>	25							
<b>2. ENGINE <sup>1)</sup></b>								
2.1 Engine oil change	.....							
2.2 Air filter cleaning and check	.....							
2.3 Air filter replacement	.....							
2.4 Fuel filter check	.....							
2.5 Fuel filter replacement	.....							
2.6 Spark plug contacts check and cleaning	.....							
2.7 Spark plug replacement	.....							

- 1) See the engine manual for the full list and frequency.
- 2) At the first signs of wear, contact your dealer to replace the part.
- 3) General lubrication of all joints should also be carried out whenever the machine is to be left unused for a long period.

The above table is there to help you maintain your machine’s safety and performance. It shows the main maintenance and lubrication operations and their frequency. To the right of each item, there is a box where you can write the date or after how many operating hours the work was carried out.

**⚠ WARNING!** *All checks, adjustments and replacements not described in chapters 6.3 and 6.4 of this manual must be carried out by your Dealer or a specialized Service Centre. Both have the necessary knowledge and tools to ensure that the work is carried out correctly without affecting the safety of the machine.*

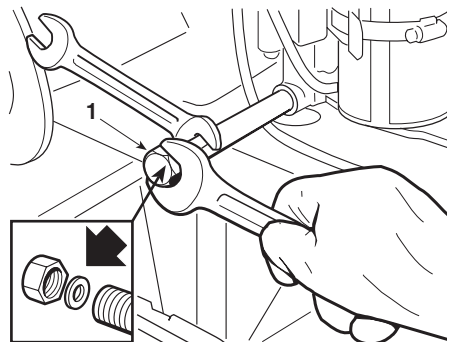
### 6.2.1 Summary of main situations where servicing operation may be required

Whenever ...	You will need to ...
The blades vibrate	Contact Your Dealer
The blades tear the grass and the lawn becomes yellow	Contact Your Dealer
The cut is uneven	Align the cutting deck (☛ 6.3.1).
The blades engage in an abnormal way	Contact Your Dealer
The machine does not brake	Contact Your Dealer
Forward movement is erratic	Contact Your Dealer

### 6.2.2 Engine

**IMPORTANT** *Follow all the instructions in the engine manual.*

To empty the engine oil, unscrew the oil plug (1). When refitting the plug, make sure the seal is positioned correctly.



### 6.2.3 Rear axle

This is a sealed single unit that does not require maintenance. It is permanently lubricated and its lubricant does not need changing or topping up.

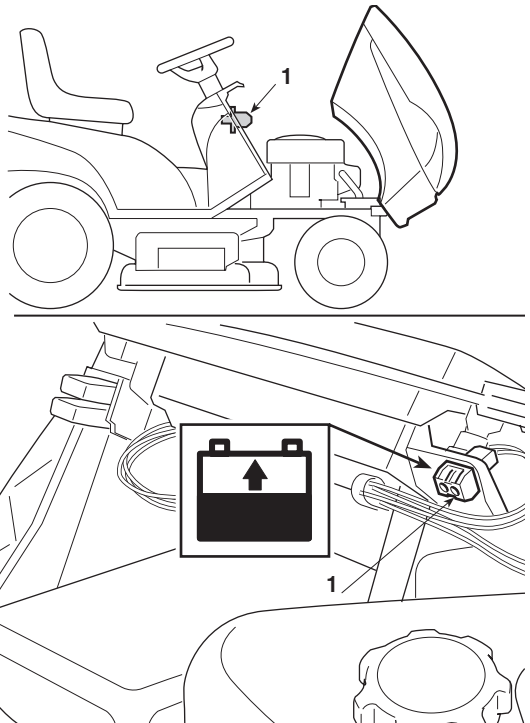
### 6.2.4 Battery

The battery must be carefully maintained to ensure long life. The machine battery must always be charged:

- before using the machine for the first time after purchase;
- before leaving the machine disused for a long period;
- before starting up the machine after a long period of disuse.

Carefully read and observe the battery recharging instructions in the booklet provided with the battery. Failure in following the instructions or in charging the battery could permanently damage the battery cells.

A flat battery **must** be recharged as soon as possible.



#### **IMPORTANT**

*Recharging must be done using a battery charger at **constant voltage**. Other recharging systems can irreversibly damage the battery*

The machine comes with a connector (1) for recharging; this is connected to the corresponding connector for the special “CB01” maintenance battery-charger supplied (☑ if included) or available on request (☛ 8.5).

#### **IMPORTANT**

*This connector must only be used for connection to the “CB01” maintenance battery-charger. For its use:*

- follow the instructions in the relevant user manual,
- follow the instructions in the battery manual.

## 6.3 CHECKS AND ADJUSTMENTS

### 6.3.1 Cutting deck alignment

The cutting deck should be aligned properly set to ensure a good cut

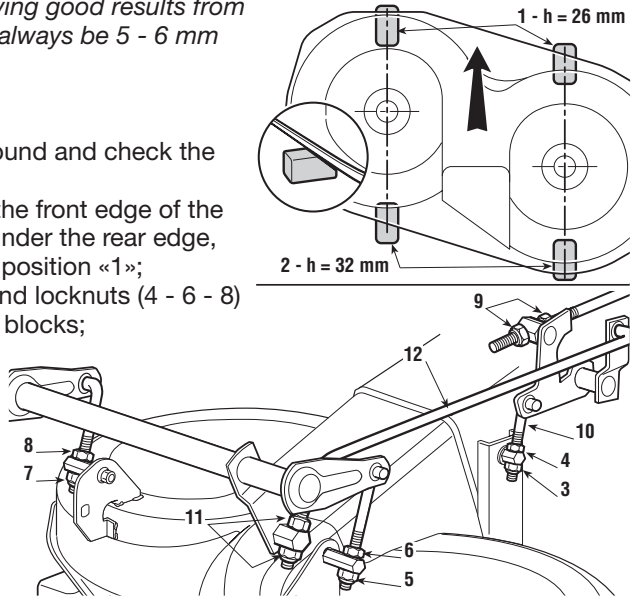
**NOTE**

*In order to make the adjustment, you may need to remove the lateral guides which must be put back afterwards.*

**NOTE**

*For achieving good results from cutting, the front part should always be 5 - 6 mm lower than the rear.*

- Place the machine on flat ground and check the tyre pressure;
- Put 26 mm blocks (1) under the front edge of the deck and 32 mm blocks (2) under the rear edge, then move the lifting lever to position «1»;
- unscrew the nuts (3 - 5 - 7) and locknuts (4 - 6 - 8) so that the deck rests on the blocks;
- turn the nuts (9) (first remove the central covering) so that the rear left connecting rod (10) starts moving at the slightest movement of the lifting lever, and then secure it in place;
- screw down the rear left nut (3) until the rear edge of the cutting deck begins to rise;
- screw down the front nuts (5 - 7) until the front edge of the cutting deck begins to rise evenly, both on the right and left side;
- screw down the three locknuts (4 - 6 - 8);



Shift the lifting lever to 2 or 3 different positions to check that the deck rises evenly and that the front and rear edge are at the same height from the ground. If the front edge tends to rise before or after the back edge, turn the nuts (11) on the connecting rod (12).

If you tighten the nuts, the front edge will rise first, while if you loosen them, the back edge rises first.

When you have finished the adjustment, always check that all the nuts and locknuts are tightened securely.

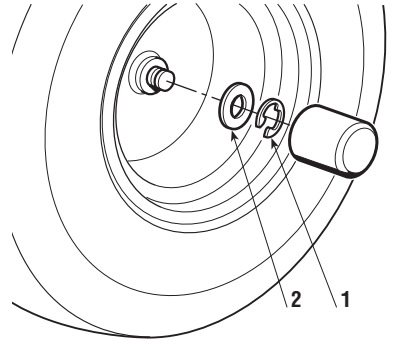
If the deck is still not correctly aligned, contact your Dealer.

## 6.4 DISMANTLING AND REPLACEMENT

### 6.4.1 Replacing wheels

Stop the machine on flat ground and put a block under a load-bearing part of the frame on the side that the wheel is to be changed.

The wheels are held by a snap ring (1) which can be eased off with a screwdriver.



#### **NOTE**

*If you have to replace one or both rear wheels, make sure they have the same diameter, and check that cutting deck is horizontal to prevent an uneven cut.*

#### **IMPORTANT**

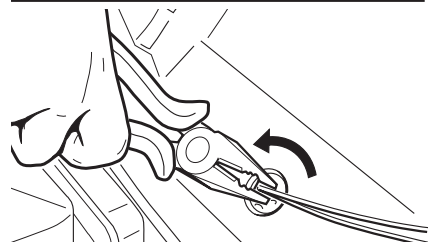
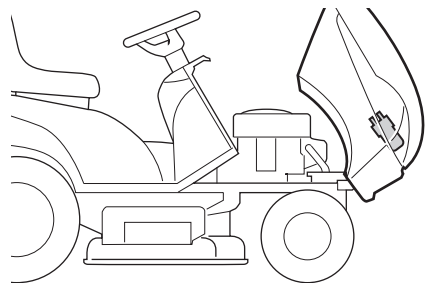
*Before remounting the wheel, apply grease to the axle. Put the snap ring (1) and supporting washer (2) back in place.*

### 6.4.2 Replacing and repairing the tyres

The tyres are “Tubeless” and so all punctures must be repaired by a tyre repairer following the procedures required for this kind of tyre.

### 6.4.3 Replacing the bulbs (▶ if present)

The bulbs (18W) have a bayonet fitting and are installed in the bulb holder which can be taken out by turning it anti-clockwise with pliers.



### 6.4.4 Replacing a fuse

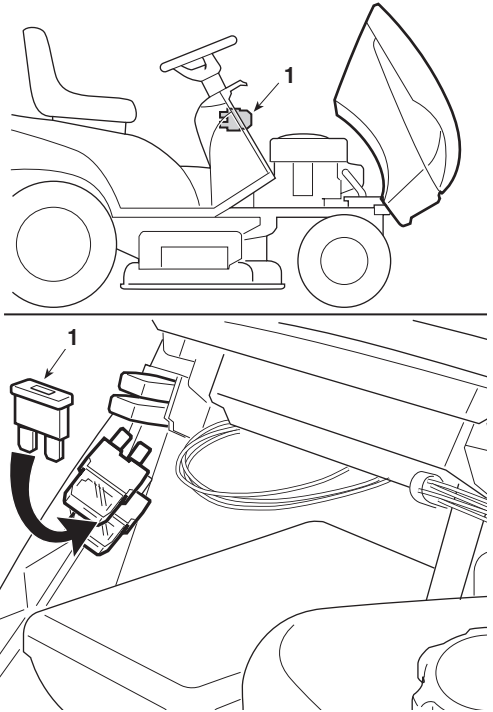
The machine is fitted with fuses (1) with different capacities and functions. Specifically:

- 10 A fuse = protects the main and power circuits of the electronic circuit board. When it blows, the machine stops and the dashboard light switches off.
- 25 A fuse = protects the battery charger circuit. When it blows, the battery gradually runs out and the machine will have problems starting.

The fuse capacity is indicated on the fuse.

**IMPORTANT**

*A blown fuse must always be replaced by one of the same type and ampere rating, and never with one of another rating.*



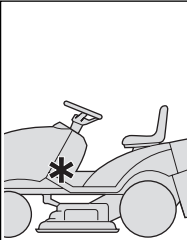
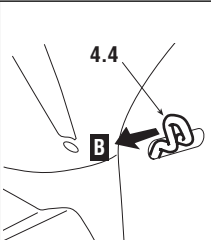
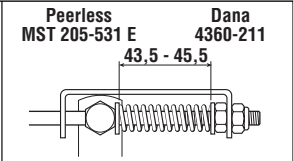
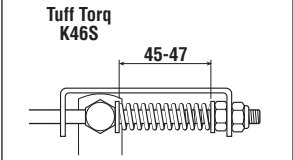
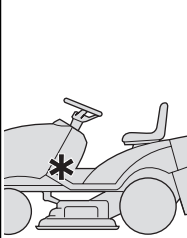
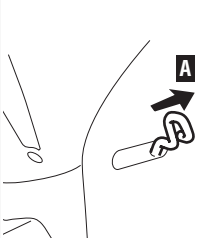
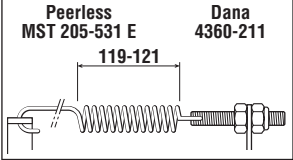
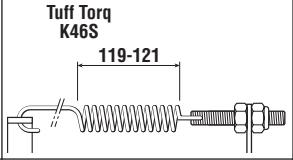
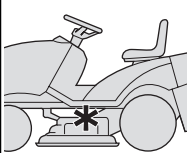
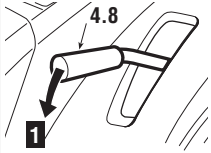
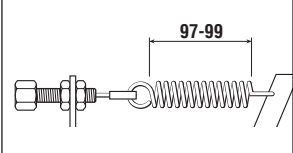
If problems persist, contact Your Dealer.

## 6.5 INFORMATION FOR SERVICE CENTRES

Below is a list of specifications for machine adjustments and instructions for dismantling and replacing the blades.

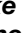
**⚠ WARNING!** *These operations must be carried out by a specialized Centre only. Remove the ignition key before doing any adjustments or maintenance.*

### 6.5.1 Adjustments

Element	Position	Position of controls	Adjustment
<b>a) Brake:</b> ▶ <b>Mechanical transmission:</b>  ▶ <b>Hydrostatic transmission:</b>			Peerless MST 205-531 E      Dana 4360-211 43,5 - 45,5 
			Tuff Torq K46S 45-47 
<b>b) Drive:</b> ▶ <b>Mechanical transmission:</b>  ▶ <b>Hydrostatic transmission:</b>			Peerless MST 205-531 E      Dana 4360-211 119-121 
			Tuff Torq K46S 119-121 
<b>c) Blade engagement:</b>			97-99 

### 6.5.2 Dismantling, replacing and remounting the blades

**⚠ WARNING!** *Always wear work gloves when handling the blades.*

**⚠ WARNING!** *Damaged or bent blades must always be replaced; never try to repair them! ALWAYS USE ORIGINAL BLADES BEARING THE SYMBOL ! Make sure the blades are correctly balanced. The blades are different and rotate in different directions, so make sure you put them back in the right place by referring to the code stamped on the outside of each blade.*

#### 1. Dismantling

**1a** = screw with right thread (loosen anti-clockwise)

**1b** = screw with left thread (tighten clockwise)

#### 2. Original spare parts

Only the following pairs of blades can be used on this machine:

**2b** ← 82004345/1    82004344/1 → **2a**  
**2b** ← 82004354/0    82004353/0 → **2a**

#### 3. Remounting

Check that the concave part of the cushion disc (3) presses against the blade.

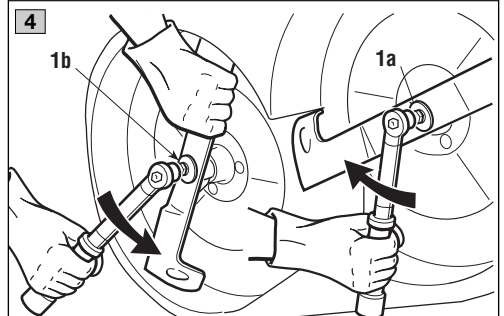
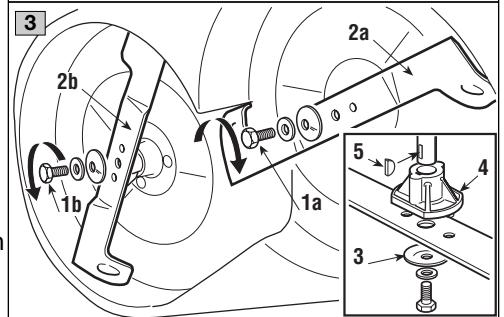
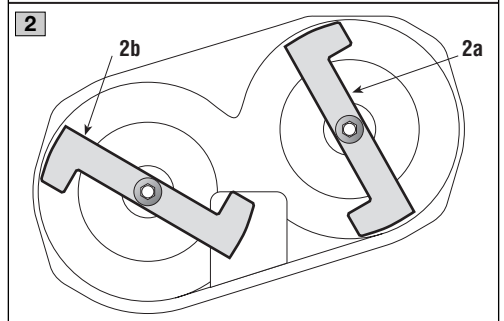
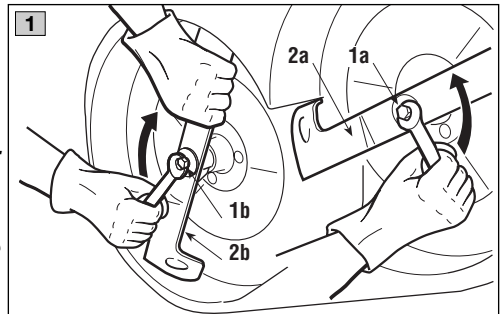
Remount the shaft hubs (4), making sure that the keys (5) are securely lodged in place.

#### 4. Tightening the screws

**1a** = screw with right thread (tighten clockwise)

**1b** = screw with left thread (tighten anti-clockwise)

Tighten with a **torque wrench** calibrated to 40-45 Nm.





## 7. TROUBLESHOOTING

PROBLEM	LIKELY CAUSE	SOLUTION
1. When the key is turned to "RUN", the indicator light or the control panel remain switched off	<p>The safety device of the electronic circuit board has cut in due to:</p> <ul style="list-style-type: none"> <li>- badly connected battery</li> <li>- battery terminals crossed</li> <li>- completely flat battery or eroded battery plates</li> <li>- fuse blown</li> <li>- electronic circuit board wet</li> </ul>	<p>Turn the key to «STOP» and look for the cause of the problem:</p> <ul style="list-style-type: none"> <li>- check connections (☛ 3.4)</li> <li>- check connections (☛ 3.4)</li> <li>- recharge the battery (☛ 6.2.4)</li> <li>- replace the fuse (10 A) (☛ 6.4.4)</li> <li>- dry using tepid air</li> </ul>
2. With the key on «START» the light flashes and the starter motor does not run	<ul style="list-style-type: none"> <li>- conditions are not met to allow starting</li> </ul>	<ul style="list-style-type: none"> <li>- check that the conditions allowing starting are met (☛ 5.2.a)</li> </ul>
3. With the key is turned to "START" the light or the control panel come on, but the starter motor is not activated	<ul style="list-style-type: none"> <li>- insufficiently charged battery</li> <li>- malfunction on the starter relay</li> </ul>	<ul style="list-style-type: none"> <li>- recharge the battery (☛ 6.2.4)</li> <li>- contact Your Dealer</li> </ul>
4. With the key on «START», the starter motor runs but the engine does not start	<ul style="list-style-type: none"> <li>- insufficiently charged battery</li> <li>- faulty fuel supply</li> <li>- faulty ignition</li> </ul>	<ul style="list-style-type: none"> <li>- recharge the battery (☛ 6.2.4)</li> <li>- check the level in the tank (☛ 5.3.3)</li> <li>- open the fuel stopcock (▶ if present) (☛ 5.4.1)</li> <li>- check the fuel filter</li> <li>- check that spark plug cap is securely fitted</li> <li>- check that the electrodes are clean and have the correct gap</li> </ul>
5. Starting is difficult or the engine runs erratically	<ul style="list-style-type: none"> <li>- fault in carburation</li> </ul>	<ul style="list-style-type: none"> <li>- clean or replace the air filter</li> <li>- empty the fuel tank and refill with fresh fuel</li> <li>- check and replace the fuel filter if necessary</li> </ul>
6. Poor engine performance during cutting	<ul style="list-style-type: none"> <li>- forward speed too high compared to cutting height (☛ 5.4.5)</li> </ul>	<ul style="list-style-type: none"> <li>- reduce the forward speed and/or raise the cutting deck</li> </ul>

PROBLEM	LIKELY CAUSE	SOLUTION
7. The motor shuts down whilst working	The safety device of the electronic circuit board has cut in due to:	Turn the key to «STOP» and look for the cause of the problem:
	<ul style="list-style-type: none"> <li>- battery contains electrolyte but is not charged</li> <li>- the safety devices have cut in</li> </ul>	<ul style="list-style-type: none"> <li>- recharge the battery (☛ 6.2.4)</li> <li>- check that the conditions allowing starting are met (☛ 5.2.b)</li> </ul>
8. The blades do not engage	- problems with engagement mechanism	- contact Your Dealer
9. Uneven cut and poor grass collection	- cutting deck not parallel to the ground	<ul style="list-style-type: none"> <li>- check the tyre pressure (☛ 5.3.2)</li> <li>- realign the cutting deck (☛ 6.3.2)</li> </ul>
	- blade cuts badly	- contact Your Dealer
	- forward speed too high compared to the height of the grass (☛ 5.4.5)	<ul style="list-style-type: none"> <li>- reduce forward speed and/or raise the cutting deck</li> <li>- wait for the grass to dry</li> </ul>
	- collector channel is blocked	- remove the grass-catcher and empty the collector channel (☛ 5.4.7)
10. Unusual vibrations while working	- cutting deck is full of grass	- clean the cutting deck (☛ 5.4.10)
	- blades are unbalanced or loose	- contact Your Dealer
	- bolts and screws are loose	- check and tighten all the engine and frame bolts
11. With the engine running, the machine does not move when the drive pedal is pressed (▶ for hydrostatic drive models)	- move the disengagement lever to position «B»	- move it to position «A» (☛ 4.33)

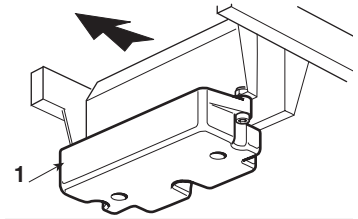
If problems continue after having carried out these operations, contact your dealer.

**⚠ WARNING!** *Do not take on complicated repair work if you don't have the necessary equipment or the technical knowledge. The warranty is automatically voided and the manufacturer is not held responsible if repairs are done badly.*

## 8. ACCESSORIES ON REQUEST

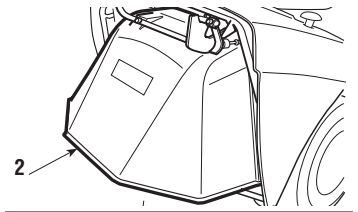
### 1. FRONT COUNTERWEIGHTS

These improve stability at the front of the machine, particularly when it is used mostly on sloping ground.



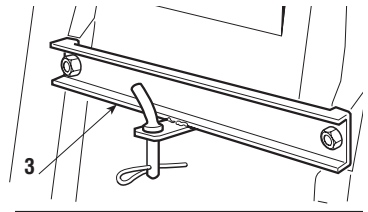
### 2. STONE-GUARD KIT

Used instead of the grass-catcher when the cuttings are not collected.



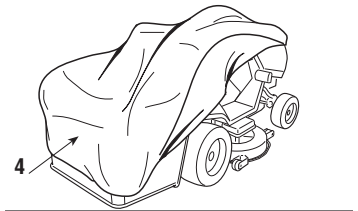
### 3. TOWING HITCH

For towing a small trailer.



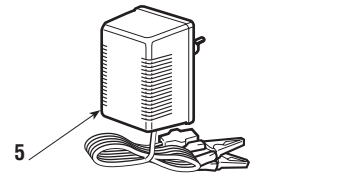
### 4. CLOTH COVER

Protects the machine from dust when not in use.



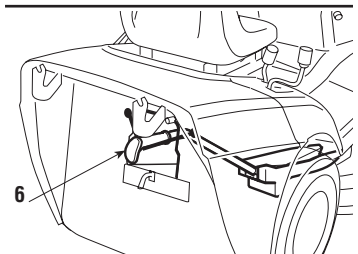
### 5. "CB01" MAINTENANCE BATTERY-CHARGER

This keeps the battery in good working order when the machine is in storage, guaranteeing an optimum level of charge and longer battery life.



### 6. "MULCHING" KIT (only on some models)

It chops the grass cuttings finely and leaves them on the lawn, instead of collecting them in the grass-catcher.



**9. SPECIFICATIONS**

Electrical system ..... 12 V  
 Battery ..... 18 Ah  
 Front tyres ..... 13 x 5.00-6  
 or ..... 15 x 5.00-6  
 Rear tyres ..... 18 x 8.50-8  
 Front tyre pressure  
 tyres 13 x 5.00-6 ..... 1.5 bar  
 tyres 15 x 5.00-6 ..... 1.0 bar  
 Rear tyre pressure ..... 1.2 bar

Overall weight ..... from 182 to 196 kg

Inside turning circle (minimum diameter of uncut grass)  
 left side..... 1.6 m

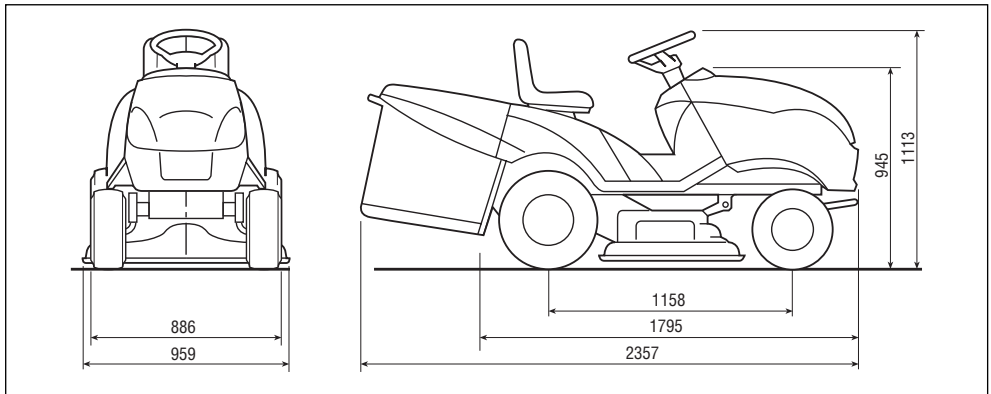
Cutting height ..... from 3 to 8 cm  
 Cutting width ..... 91 cm

**▶ Mechanical transmission:**

- Forward speed (approximate) at 3000 min<sup>-1</sup>:
- in 1st ..... 2.2 km/h
- in 2nd ..... 3.8 km/h
- in 3rd ..... 5.8 km/h
- in 4th ..... 6.4 km/h
- in 5th ..... 9.7 km/h
- in Reverse ..... 2.8 km/h

**▶ Hydrostatic transmission:**

- Forward speed (at 3000 min<sup>-1</sup>):
- in Forward gear .. from 0 to 8.8 km/h
- in Reverse ..... from 0 to 3.8 km/h





## EINFÜHRUNG

Sehr geehrte Kundin, sehr geehrter Kunde,

Wir danken Ihnen, dass Sie unseren Produkten den Vorzug gegeben haben und wünschen Ihnen, dass Ihnen der Gebrauch Ihrer neuen Rasenmämaschine Freude macht und Ihren Erwartungen vollkommen entspricht.

Dieses Handbuch wurde herausgegeben, um Sie mit Ihrer Maschine vertraut zu machen und diese sicher und wirksam einsetzen zu können. Beachten Sie, dass das Handbuch ein wesentlicher Bestandteil der Maschine ist. Halten Sie es stets griffbereit, um es jederzeit einsehen zu können, und liefern Sie es mit, sollten Sie die Maschine eines Tages an Dritte abtreten.

Diese Maschine wurde nach den geltenden Bestimmungen entwickelt und hergestellt. Sie arbeitet sicher und zuverlässig, wenn sie - unter strikter Beachtung der in diesem Handbuch enthaltenen Anweisungen - für das Mähen und Abräumen von Gras verwendet wird (**Bestimmungsgemäßer Gebrauch**). Jede andere Verwendung oder die Nichtbeachtung der angezeigten Sicherheitsvorschriften beim Gebrauch bzw. der Anweisungen für Wartung und Reparatur werden als "**Zweck entfremdete Verwendung**" der Maschine angesehen und haben den Verfall der Garantie und die Ablehnung jeder Verantwortung seitens des Herstellers zur Folge. Dem Benutzer selbst dadurch entstandene oder Dritten zugefügte Schäden oder Verletzungen gehen zu Lasten des Benutzers.

Falls Sie kleinere Unterschiede zwischen der Beschreibung im Handbuch und der Maschine feststellen sollten, können Sie davon ausgehen, dass die in diesem Handbuch enthaltenen Informationen auf Grund fortwährender Verbesserungen des Erzeugnisses Änderungen unterliegen, ohne dass der Hersteller die Pflicht zur Bekanntgabe oder zur Aktualisierung hat, unter der Voraussetzung, dass sich die wesentlichen Eigenschaften für Sicherheit und Betriebsweise nicht verändern. Im Zweifelsfall schrecken Sie nicht davor zurück, Ihren Händler zu kontaktieren. Viel Spaß bei der Arbeit!

## KUNDENDIENST

Dieses Handbuch bietet die erforderlichen Anleitungen zum Bedienen der Maschine und eine korrekte Grundwartung seitens des Benutzers.

**Alle Einstell- und Wartungsarbeiten, die nicht in diesem Handbuch beschrieben sind, müssen von Ihrem Händler oder einem spezialisiertem Kundendienst ausgeführt werden, die über das Wissen und die erforderlichen Werkzeuge für eine korrekte Arbeitsausführung verfügen, um die ursprüngliche Sicherheitsstufe der Maschine beizubehalten.**

Wenn Sie es wünschen, wird Ihnen Ihr Händler gerne ein persönliches Wartungsprogramm, das Ihren Ansprüchen gerecht wird, ausarbeiten. Dieses wird es Ihnen ermöglichen, Ihre Neuerwerbung voll leistungsfähig zu halten und so den Investitionswert zu erhalten.

# INHALT

<b>1. SICHERHEITSVORSCHRIFTEN</b> .....	3
Enthält die Vorschriften zum sicheren Gebrauch der Maschine	
<b>2. KENNZEICHNUNG DER MASCHINE UND IHRER BAUTEILE</b> .....	7
Erläutert, wie die Maschine und ihre wesentlichen Bauteile gekennzeichnet sind	
<b>3. AUSPACKUNG UND ZUSAMMENBAU</b> .....	9
Erläutert, wie die Verpackung zu entfernen und die Montage der getrennten Bauteile zu vervollständigen ist	
<b>4. BEDIENUNGSEINRICHTUNGEN UND KONTROLLINSTRUMENTE</b> .....	12
Informiert über den Platz und die Funktion aller Bedienteile	
<b>5. GEBRAUCHSANWEISUNG</b> .....	17
Enthält alle Anweisungen, um gut und sicher zu arbeiten	
<b>5.1</b> Empfehlungen für die Sicherheit .....	17
<b>5.2</b> Kriterien für das Auslösen der Sicherheitseinrichtungen .....	17
<b>5.3</b> Vorbereitungen vor Arbeitsbeginn .....	18
<b>5.4</b> Gebrauch der Maschine .....	20
<b>5.5</b> Betrieb an Hängen .....	27
<b>5.6</b> Transport .....	28
<b>5.7</b> Einige Tipps für einen schönen Rasen .....	29
<b>6. WARTUNG</b> .....	30
Enthält alle Informationen, um die Maschine leistungsfähig zu halten	
<b>6.1</b> Empfehlungen für die Sicherheit .....	30
<b>6.2</b> Vorgesehene Wartung .....	30
<b>6.3</b> Kontrollen und Einstellungen .....	33
<b>6.4</b> Ausbau und Ersetzen von Teilen .....	34
<b>6.5</b> Informationen über die Kundendienstzentren .....	36
<b>7. ANLEITUNG ZUM FESTSTELLEN VON STÖRUNGEN</b> .....	38
Hilft Ihnen, eventuelle Probleme beim Gebrauch schnell zu lösen	
<b>8. SONDERZUBEHÖR</b> .....	40
Es werden die Zubehörteile dargestellt, die für besondere Betriebsanwendungen zur Verfügung stehen	
<b>9. TECHNISCHE DATEN</b> .....	41
Fasst die wesentlichen Eigenschaften Ihrer Maschine zusammen	

# 1. SICHERHEITSVORSCHRIFTEN

## 1.1 WIE IST DAS HANDBUCH ZU LESEN

Im Text des Handbuches sind einige Abschnitte, die besondere Informationen zum Zweck der Betriebssicherheit enthalten, nach den folgenden Kriterien unterschiedlich hervorgehoben:

**ANMERKUNG**

oder

**WICHTIG**

Liefert erläuternde Hinweise oder andere Angaben über bereits an früherer Stelle gemachte Aussagen, mit der Absicht, die Maschine nicht zu beschädigen oder Schäden zu vermeiden.

**⚠ ACHTUNG!**


Im Falle der Nichtbeachtung besteht die Möglichkeit, sich selbst oder Dritte zu verletzen.

**⚠ GEFAHR!**

Im Falle der Nichtbeachtung besteht die Möglichkeit, sich selbst oder Dritte schwer zu verletzen, mit Todesgefahr.

Im Handbuch sind verschiedene Ausführungen der Maschine beschrieben, die sich voneinander unterscheiden, hauptsächlich durch:

- Antriebstop: mit mechanischem Getriebe oder mit hydrostatischer Dauerverstellung der Geschwindigkeit. Die Modelle mit hydrostatischem Antrieb sind an der Aufschrift “HYDRO“ erkennbar, die auf dem Kennungsschild angebracht ist (☛ 2.1);
- Bau- oder Zubehörteile, die in den verschiedenen Absatzgebieten nicht immer zur Verfügung stehen;
- Besondere Ausrüstungen.

Das Symbol  hebt jeden Unterschied im Gebrauch hervor und wird gefolgt von der Angabe der Ausführung, auf die es sich bezieht.

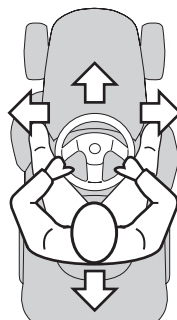
Das Symbol “☛” verweist auf einen anderen Abschnitt des Handbuchs für weitere Klärungen und Informationen.

**ANMERKUNG**

Alle Angaben wie “vorne”, “hinten”, “rechts” und “links” beziehen sich auf die Position “der Benutzer aufsitzt”.

**WICHTIG**

Für alle anderen Operationen, die sich auf Gebrauch und Wartung des Motors und der Batterie beziehen und die nicht in diesem Handbuch beschrieben sind, sind die den Motor und die Batterie betreffenden speziellen Bedienungsanleitungen zu Rate zu ziehen, die Bestandteil der mitgelieferten Dokumentation sind.





## 1.2 ALLGEMEINE SICHERHEITSVORSCHRIFTEN

**⚠ ACHTUNG!** *Vor der Verwendung der Maschine aufmerksam durchlesen.*

### A) AUSBILDUNG

- 1) **Lesen Sie die Anweisungen aufmerksam.** Machen Sie sich mit den Bedienungsteilen und dem richtigen Gebrauch der Maschine vertraut.
- 2) Erlauben Sie niemals Kindern oder Personen, die nicht über die erforderlichen Kenntnisse dieser Gebrauchsanweisung verfügen, die Maschine zu benutzen. Örtliche Bestimmungen können das Mindestalter des Benutzers festlegen.
- 3) **Benutzen Sie die Maschine niemals, wenn sich Personen, besonders Kinder, oder Tiere in ihrer Nähe aufhalten.**
- 4) Beachten Sie, dass der Benutzer für Unfälle und Schäden verantwortlich ist, die anderen Personen oder deren Eigentum widerfahren können.
- 5) Keine Mitfahrer befördern.
- 6) Der Benutzer muss über eine geeignete Ausbildung zum Fahren verfügen, die insbesondere auf folgendes ausgerichtet ist:
  - die notwendige Aufmerksamkeit und Konzentration während der Arbeit;
  - dass die Kontrolle über eine Maschine, die auf einem Hang abgleitet, nicht durch Bremsen wiedererlangt werden kann. Die wesentlichen Gründe für den Verlust der Kontrolle sind:
    - mangelnde Bodenhaftung der Räder;
    - zu schnelles Fahren;
    - unangemessenes Bremsen;
    - die Maschine ist für den Einsatz nicht geeignet;
    - mangelnde Kenntnisse über Wirkungen, die von den Bodenverhältnissen herrühren können, insbesondere am Hang;
    - nicht korrektes Anhängen und schlechte Lastverteilung.

### B) VORBEREITENDE MASSNAHMEN

- 1) **Während des Mähens sind immer festes Schuhwerk und lange Hosen zu**

**tragen.** Mähen Sie nicht barfußig oder mit leichten Sandalen bekleidet.

- 2) Überprüfen Sie das zu bearbeitende Gelände und entfernen Sie alles, was von der Maschine ausgeworfen werden könnte.

- 3) **GEFAHR! Benzin ist hochgradig entflammbar:**

- Bewahren Sie Kraftstoff nur in Behältern auf, die zu diesem Zweck geeignet sind;
- tanken Sie Kraftstoff nur im Freien und rauchen Sie nicht während des Tankens;
- **tanken Sie Kraftstoff vor dem Starten des Motors. Während der Motor läuft oder wenn er heiß ist, darf der Tankverschluss nicht geöffnet oder Benzin nachgefüllt werden.**

- Falls Benzin überläuft, den Motor nicht starten. Statt dessen ist die Maschine von dem Ort, an dem der Kraftstoff vergossen wurde, zu entfernen, und es ist alles zu vermeiden, was einen Brand verursachen könnte, solange sich die Benzindämpfe nicht aufgelöst haben.

- die Deckel des Tanks und des Benzinbehälters immer aufsetzen und gut verschließen.

- 4) Beschädigte Auspuffschalldämpfer austauschen.

- 5) **Vor jedem Gebrauch eine allgemeine Überprüfung durchführen, um zu kontrollieren**, ob Messer, Schrauben und Mähwerk abgenutzt oder beschädigt sind. Abgenutzte oder beschädigte Messer und Schrauben sind en bloc auszutauschen, damit sie ausgewuchtet bleiben.

- 6) Beachten Sie, dass beim Drehen eines Messers sich auch das andere Messer dreht.

### C) GEBRAUCH

- 1) Der Motor darf nicht in geschlossenen Räumen laufen, in denen sich gefährliche Kohlenmonoxydgase sammeln können.
- 2) Mähen Sie nur bei Tageslicht oder bei guter künstlicher Beleuchtung.
- 3) Vor dem Starten des Motors alle Messer ausschalten und die Gangschaltung in "Leerlauf" stellen.
- 4) **Mähen Sie nicht an Hängen mit**

einer Neigung über 10° (17%).

5) **Beachten Sie, dass es keinen "sicheren" Hang gibt. Das Fahren auf Rasen an Hängen erfordert besondere Aufmerksamkeit. Um ein Umstürzen zu vermeiden:**

- bei Bergauf- oder Bergabfahrten nicht ruckartig anhalten oder anfahren;
- den Antrieb sanft einkuppeln und Gang stets eingelegt lassen, besonders bei Bergabfahrten;
- die Geschwindigkeit ist an Hängen und in engen Kurven zu vermindern;
- auf Erhebungen, Vertiefungen und unsichtbare Gefahren achten;
- **niemals quer zum Hang mähen.**

6) Seien Sie vorsichtig beim Ziehen von Lasten oder wenn Sie schwere Ausrüstungen verwenden:

- für Zugstangen nur zugelassene Anhängervorrichtungen benutzen;
- Lasten auf diejenigen beschränken, die leicht zu kontrollieren sind;
- nicht ruckartig lenken. Vorsicht beim Rückwärtsfahren;
- sofern im Handbuch empfohlen, Gegengewichte oder Gewichte an den Rädern benutzen.

7) beim Überqueren von nicht mit Gras bewachsenen Zonen sind die Messer auszuschalten;

8) **Benutzen Sie niemals die Maschine, wenn die Schutzeinrichtungen beschädigt oder nicht montiert sind.**

9) **Ändern Sie nicht die Grundeinstellung des Motors und lassen Sie ihn nicht überdrehen.** Der Motor mit überhöhter Drehzahl kann die Gefahr für Verletzungen erhöhen.

10) Bevor Sie den Fahrersitz verlassen:

- die Messer ausschalten und das Mähwerk absenken;
- den Leerlauf einlegen und die Feststellbremse anziehen;
- den Motor ausschalten und den Zündschlüssel abziehen.

11) **Schalten Sie die Messer und den Motor aus und ziehen Sie den Zündschlüssel ab:**

- bevor Sie den Auswurfkanal reinigen oder Verstopfungen beseitigen;
- bevor Sie die Maschine überprüfen, reinigen oder Arbeiten an ihr durchführen;

- nachdem ein Fremdkörper getroffen wurde. Prüfen Sie, ob an der Maschine eventuell Schäden entstanden sind und reparieren Sie diese, ehe die Maschine wieder in Gang gesetzt und benutzt wird;
- wenn die Maschine anfängt, ungewöhnlich stark zu vibrieren (sofort Ursachen feststellen).

12) Schalten Sie während des Transports die Messer aus, oder immer dann, wenn sie nicht gebraucht werden.

13) **Der Motor ist abzustellen und die Messer sind auszuschalten:**

- bevor Sie Kraftstoff tanken;
  - bevor Sie den Auffangsack abnehmen.
- 14) Bevor Sie den Motor abstellen, ist das Gas zu reduzieren, und, wenn der Motor mit einem Hahn versehen ist, muss die Benzinzuführung bei Arbeitsende geschlossen werden.

## D) WARTUNG UND LAGERUNG

1) Sorgen Sie dafür, dass alle Muttern, und Schrauben fest angezogen sind, um sicher zu sein, dass das Gerät immer unter guten Bedingungen arbeitet.

2) Bewahren Sie niemals die Maschine mit Benzin im Tank innerhalb eines Gebäudes auf, in dem möglicherweise Benzindämpfe mit offenem Feuer, einer Wärmequelle oder Funken in Berührung kommen könnten.

3) Lassen Sie den Motor abkühlen, bevor Sie die Maschine in einem Raum abstellen.

4) Um Brandgefahr zu vermeiden, halten Sie Motor, den Auspufftopf, den Platz für die Batterie sowie den Platz, an dem Benzinanker gelagert werden, frei von Gras, Blättern oder überschüssigem Fett.

5) Prüfen Sie regelmäßig den Auffangsack auf Verschleiß oder Beschädigung.

6) **Ersetzen Sie aus Sicherheitsgründen beschädigte oder abgenutzte Teile.**

7) Falls der Tank zu entleeren ist, muss dies im Freien erfolgen.

8) Beachten Sie, dass beim Drehen eines Messers sich auch das andere Messer dreht.

9) Wenn Sie die Maschine parken oder unbewacht lassen, Mähwerk absenken.

### 1.3 SICHERHEITSSCHILDER

Bitte seien Sie bei der Benutzung Ihrer Maschine vorsichtig. Um Sie daran zu erinnern, haben wir auf der Maschine Schilder mit Symbolen angebracht, die Sie auf die wichtigsten Vorsichtsmaßnahmen beim Gebrauch hinweisen. Diese Schilder sind als wesentlicher Bestandteil der Maschine anzusehen.

Wenn sich ein Schild löst oder unleserlich wird, wenden Sie sich an Ihren Händler, um sie zu ersetzen. Die Bedeutung der Symbole wird im folgenden erklärt.

**1 Achtung:** Vor dem Gebrauch der Maschine die Gebrauchsanweisungen lesen.

**2 Achtung:** Vor jedem Eingriff zur Wartung oder Reparatur ist der Zündschlüssel zu ziehen und die entsprechenden Anweisungen zu lesen.

**3 Gefahr! Auswurf von Gegenständen:** nicht ohne vorherige Montage des Prallblechs oder des Auffangsacks arbeiten.

**4 Gefahr! Auswurf von Gegenständen:** Personen fernhalten

**5 Gefahr! Umstürzen der Maschine:** Nicht an Hängen mit einer Neigung über 10° einsetzen.

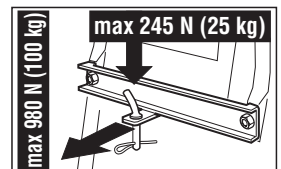
**6 Gefahr! Köpferverstümmelungen:** Sich vergewissern, dass sich Kinder fern von der Maschine aufhalten, wenn der Motor läuft.

**7 Schneiderisiko.** Messer in Bewegung. Bringen Sie nie Hände oder Füße in die Öffnung unter dem Mähwerk.



### 1.4 ANWEISUNGEN FÜR DEN ANHÄNGER

Auf Anfrage ist ein Kit zum Ziehen eines kleinen Anhängers erhältlich; dieses Zubehör muss gemäß den mitgelieferten Anleitungen montiert werden. Beim Gebrauch die auf dem Aufkleber angegebenen Gewichtsgrenzen nicht überschreiten und die Sicherheitsvorschriften beachten (☛ 1.2, C-6).

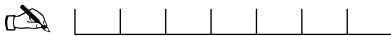
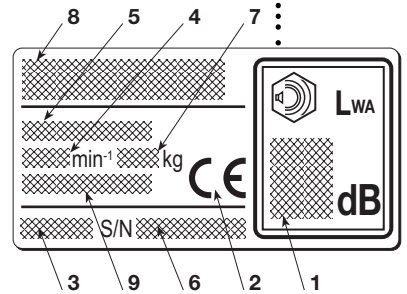
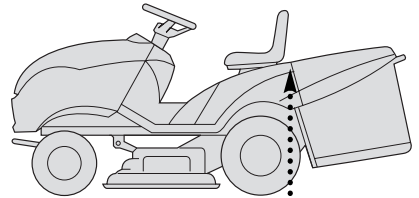


## 2. KENNZEICHNUNG DER MASCHINE UND IHRER BAUTEILE

### 2.1 KENNZEICHNUNG DER MASCHINE

Das Schild in der Nähe des Batteriegehäuses enthält die wesentlichen Daten jeder Maschine.

1. Schalleistungspegel gemäß Richtlinie 2000/14/EG
2. Konformitätszeichen gemäß der Richtlinie 98/37/EWG
3. Herstellungsjahr
4. Betriebsdrehzahl des Motors in U/min (wenn angegeben)
5. Typ der Maschine
6. Kennnummer
7. Gewicht in kg
8. Name und Anschrift des Herstellers
9. Antriebstyp (wenn angegeben)



Die Seriennummer Ihrer Maschine hier eintragen (6)

### 2.2 KENNZEICHNUNG DER WESENTLICHEN BAUTEILE

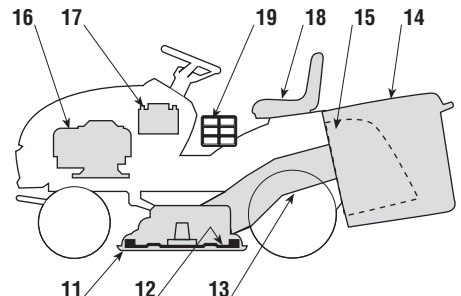
Die Maschine hat einige wesentliche Bauteile mit folgenden Funktionen:

**11. Mähwerk:** ist das Gehäuse, das die rotierenden Messer aufnimmt.

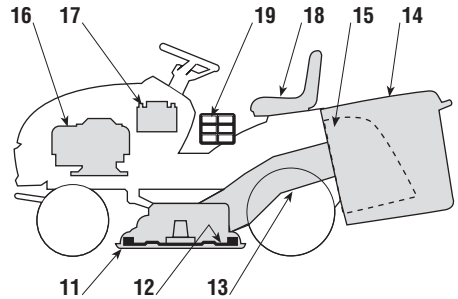
**12. Messer:** sind die zum Mähen des Grases bestimmten Bauteile. Die an den Außenseiten angebrachten Flügel erleichtern die Zuführung des gemähten Grases zum Auswurfkanal.

**13. Auswurfkanal:** ist das Verbindungselement zwischen Mähwerk und Auffangsack.

**14. Auffangsack:** Außer der Funktion, das



gemähte Gras einzusammeln, kommt dem Auffangsack eine Sicherheitsfunktion zu. Er verhindert, dass eventuell durch die Messer aufgenommene Gegenstände weit von der Maschine weggeschleudert werden.



- 15. Prallblech oder Abweiser (auf Wunsch lieferbar):** Anstelle des Auffangsacks montiert verhindert das Prallblech, dass eventuell durch die Messer aufgenommene Gegenstände weit von der Maschine weggeschleudert werden.
- 16. Motor:** Liefert den Antrieb sowohl für die Messer als auch für die Räder. Seine Eigenschaften und Gebrauchsvorschriften sind in einem besonderen Handbuch beschrieben.
- 17. Batterie:** Liefert die Energie zum Anlassen des Motors. Ihre Eigenschaften und Gebrauchsvorschriften sind in einem besonderen Handbuch beschrieben.
- 18. Sitz:** Ist der Arbeitsplatz des Benutzers. Er ist mit einem Fühler ausgerüstet, der die Anwesenheit des Benutzers registriert und erforderlichenfalls ein Auslösen der Sicherheitsvorrichtungen bewirkt.
- 19. Aufkleber mit Vorschriften und Sicherheitshinweisen:** Enthalten die wichtigsten Sicherheitsvorschriften für die Arbeit. Ihre Bedeutung ist in Kapitel 1 erläutert.

### 3. AUSPACKUNG UND ZUSAMMENBAU

Aus Gründen der Lagerung und des Transports werden einige Bauteile der Maschine nicht in der Fabrik eingebaut, sondern müssen nach Entfernung der Verpackung nach den folgenden Anweisungen montiert werden.

#### WICHTIG

*Die Maschine wird ohne Motoröl und Benzin geliefert. Vor dem Anlassen des Motors ist Motoröl einzufüllen und Benzin zu tanken, wobei die Vorschriften des Motorhandbuchs zu beachten sind.*

#### 3.1 AUSPACKUNG

Beim Entfernen der Verpackung ist darauf zu achten, dass alle einzelnen Bauteile und mitgelieferten Zubehörteile nicht verloren gehen und dass das Mähwerk beim Abnehmen der Maschine von der Palette nicht beschädigt wird.

Die Standardverpackung enthält:

- die Maschine;
- das Lenkrad;
- den Sitz;
- die vordere Stoßstange (falls vorgesehen);
- die Batterie;
- der Auffangsack (mit Anweisungen);
- einen Umschlag mit:
  - den Gebrauchsanweisungen und Dokumenten,
  - mitgelieferten Schrauben einschließlich dem Stift zum Verriegeln des Lenkrads,
  - 2 Zündschlüsseln sowie einer Ersatzsicherung 10 A.

#### ANMERKUNG

*Um eine Beschädigung des Mähwerks zu vermeiden, ist diese in die oberste Position zu bringen, und das Herunterfahren der Maschine von der Palette hat mit äußerster Sorgfalt zu erfolgen.*

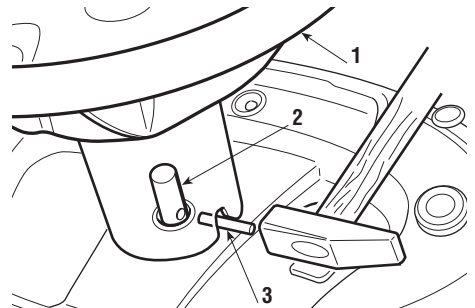
▶ *Bei Modellen mit hydrostatischem Antrieb: um das Herunterfahren von der Palette und das Versetzen der Maschine zu erleichtern, den Hebel zum Entsperren des Antriebs in die Pos. «B» stellen (☛ 4.33).*

#### 3.2 EINBAU DES LENKRADS

Die Maschine auf einer ebenen Fläche abstellen und die Vorderräder gerade ausrichten.

Das Lenkrad (1) über die herausragende Welle (2) einführen und so stellen, dass die Speichen auf den Sitz ausgerichtet sind.

Die Bohrung der Nabe des Lenkrads mit der

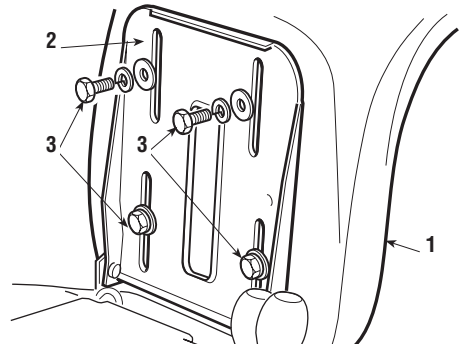


Bohrung der Welle in Deckung bringen und den mitgelieferten Stift (3) mit Hilfe eines Hammers eintreiben und dafür sorgen, dass er auf der gegenüberliegenden Seite vollkommen zum Vorschein kommt.

**ANMERKUNG** Um zu vermeiden, dass das Lenkrad mit dem Hammer beschädigt wird, wird empfohlen, ein Treibwerkzeug oder einen Schraubenzieher mit passendem Durchmesser zu benutzen, um den Stift das letzte Stück einzutreiben

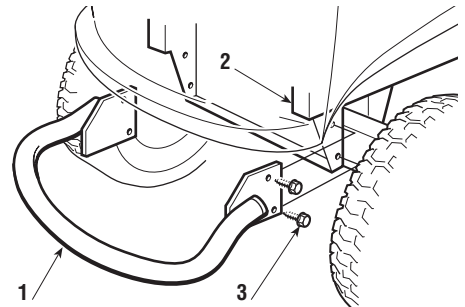
### 3.3 EINBAU DES SITZES

Den Sitz (1) auf der Platte (2) mit den Schrauben (3) montieren.



### 3.4 MONTAGE DER VORDEREN STOSSSTANGE (falls vorgesehen);

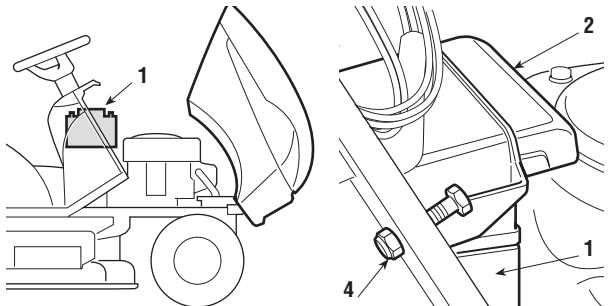
Die vordere Stoßstange (1) mit den vier Schrauben (3) am unteren Teil des Rahmens (2) montieren.



### 3.5 MONTAGE UND ANSCHLUSS DER BATTERIE

Die Batterie (1) befindet sich im Motorraum, wird durch eine Schutzverkleidung (2) abgedeckt und mit einer Schelle befestigt (3).

Um die Batterie zu entfernen ist es notwendig die Mutter (4) aufzuschrauben, die Schutzabdeckung (2) auszubauen und die

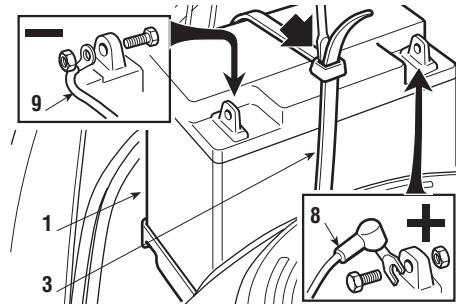


Schelle (3) zu lockern, indem man die interne Lasche mit der Hilfe eines kleinen Schraubenziehers zurückdrückt.

Zuerst das rote Kabel (8) an den Pluspol (+) und anschließend das schwarze Kabel (9) an den Minuspol (-) mit den mitgelieferten Schrauben wie angezeigt anschließen.

Die Klemmen mit Silikonfett beschichten, und auf die korrekte Positionierung der Schutzkappe des roten Kabels (8) achten.

Die Batterie wieder ins Gehäuse einführen, so dass beide Pole zum Zentrum der Maschine zeigen, die Schelle (3) fest anziehen und die Schutzabdeckung (2) wieder einmontieren.



### WICHTIG

*Stets für eine komplette Ladung der Batterie sorgen und dabei die Anweisungen im Handbuch der Batterie befolgen.*

### WICHTIG

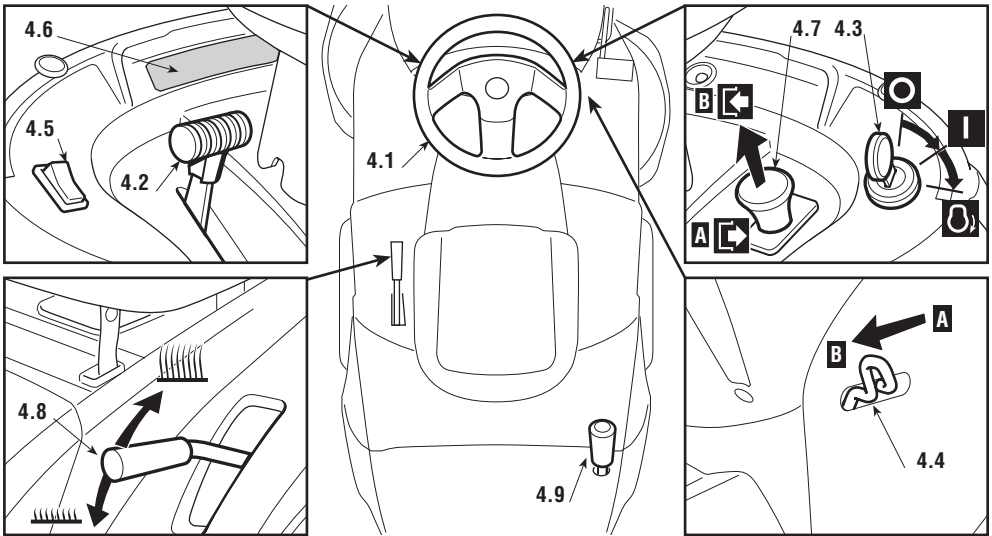
*Um ein Auslösen der Schutzeinrichtung der elektronischen Steuerkarte zu vermeiden, darf der Motor keinesfalls angelassen werden, ehe die Batterie vollständig geladen ist!*

### ⚠ ACHTUNG!

*Die Maschine nicht ohne Schutzabdeckung (2) oder, ohne dass die Batterie angemessen in ihrem Gehäuse befestigt wurde, verwenden.*



## 4. BEDIENUNGSEINRICHTUNGEN UND KONTROLLINSTRUMENTE






### 4.1 LENKRAD

Lenkt die vorderen Räder.

### 4.2 GASHEBEL



Regelt die Drehzahl des Motors. Die Positionen sind durch ein Schild mit folgenden Symbolen gekennzeichnet:

	«CHOKE»	Kaltstart
	«LANGSAM»	niedrigste Motordrehzahl
	«SCHNELL»	höchste Motordrehzahl

- Die Position «CHOKE» bewirkt eine Anreicherung des Gemischs und darf nur für die zum Anlassen des kalten Motors notwendige Zeit benutzt werden.
- Beim Fahren wählt man eine Position zwischen «LANGSAM» und «SCHNELL».
- Während des Mähens ist es angebracht, den Hebel auf «SCHNELL» zu stellen.

### 4.3 ZÜNDUNGSSCHALTER MIT SCHLÜSSEL

Dieser Schalter mit Zündschlüssel hat die folgenden drei Positionen:

	«STOP»	alles ausgeschaltet;
	«EIN»	alle Funktionen aktiviert;

 «STARTEN» schaltet den Anlasser ein.

Beim Loslassen des Zündschlüssels von der Position «STARTEN» kehrt dieser automatisch in die Position «EIN» zurück.

#### 4.4 HEBEL DER FESTSTELLBREMSE

Die Feststellbremse verhindert, dass sich die Maschine in Parkstellung bewegt. Der Bremshebel hat die folgenden zwei Positionen:

«A» = Bremse nicht angezogen


«B» = Bremse angezogen

- Um die Feststellbremse einzulegen, muss das Pedal (4.21 oder 4.31) ganz durchgedrückt und der Hebel in die Position «B» gebracht werden. Wenn man den Fuß vom Pedal nimmt, bleibt dieses unten und wird in dieser Stellung blockiert.
- Um die Feststellbremse zu lösen, ist erneut das Pedal (4.21 oder 4.31) zu drücken und der Hebel geht in Position «A» zurück.


#### 4.5 SCHALTER FÜR SCHEINWERFER ( wenn vorgesehen)

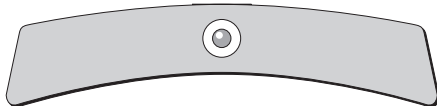
Schalter zum Einschalten der Scheinwerfer, wenn sich der Zündschlüssel (4.3) in der Position «EIN» befindet.

#### 4.6 KONTROLLAMPEN UND AKUSTISCHE SIGNALEINRICHTUNG AM ARMATURENBRETT

- Das akustische Signal weist darauf hin, dass der Auffang sack gefüllt ist (  5.4.6).

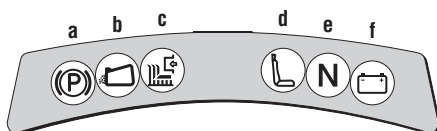
##### Maschine mit einer Kontrolllampe:

- Diese Kontrolllampe leuchtet, wenn sich der Schlüssel (4.3) in der Position «EIN» befindet, und sie leuchtet während des Betriebs ständig
- – Wenn sie blinkt, zeigt dies an, dass eine Voraussetzung zum Anlassen des Motors fehlt (  5.2).



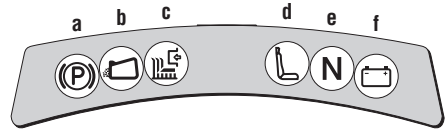
##### Maschine mit Armaturenbrett mit 6 Kontrolllampen:

- Auf dem Armaturenbrett befindet sich eine Reihe von Kontrolllampen, die aufleuchten, wenn der Zündschlüssel (4.3) in der Position «EIN» steht.



- Das Leuchten der Kontrolllampen bedeutet:

- a) Feststellbremse angezogen;
- b) Grasfangsack oder Prallblech fehlt;
- c) Messer eingeschaltet;
- d) Bediener abwesend;
- e) Antrieb im "Leerlauf".
- f) Fehler bei der Batterieladung (bei laufendem Motor).



#### 4.7 HEBEL ZUM EINSCHALTEN UND ABBREMSEN DER MESSER

Der Grobhandtaster ermöglicht das Einkuppeln der Messer mittels einer elektromagnetischen Kupplung.

- ➡ «A» gedrückt = Messer ausgeschaltet
- ⬅ «B» gezogen = Messer eingeschaltet

- Wenn die Messer eingeschaltet werden, ohne dass die vorgesehenen Sicherheitsbedingungen erfüllt sind, schaltet sich der Motor aus und kann nicht angelassen werden (☛ 5.2).
- Beim Ausschalten der Messer (Position «A») wird gleichzeitig ein Bremsvorgang ausgelöst, welcher die Messer in wenigen Sekunden zum Stillstand bringt.

#### 4.8 HEBEL ZUR REGULIERUNG DER SCHNITTHÖHE

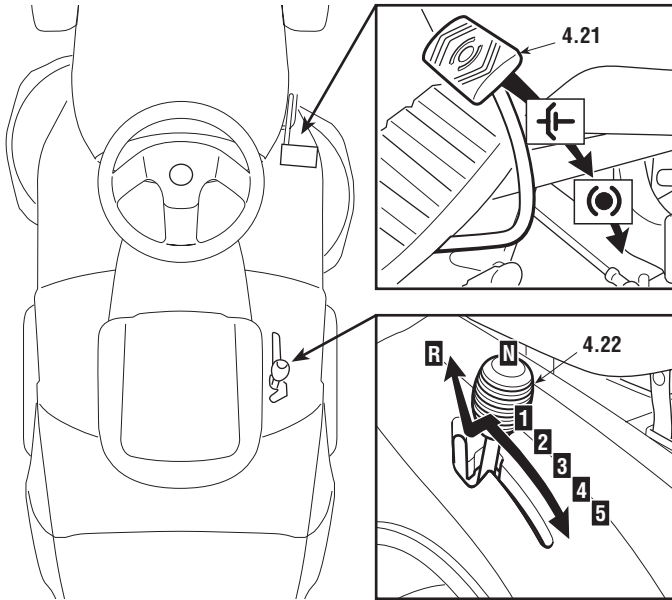
Dieser Hebel hat sieben Stellungen, die auf einem Schild mit den Zahlen von «1» bis «7» angezeigt sind, die ebenso vielen Schnitthöhen zwischen 3 und 8 cm entsprechen.

- Um von einer Position in eine andere zu wechseln, muss zum Entsperren der Druckknopf am Ende des Hebels gedrückt werden.

#### 4.9 KIPPHEBEL AUFFANGSACK (☛ falls vorgesehen)

Dieser Hebel, der aus seinem Sitz herausgezogen werden kann, erlaubt es, den Auffangsack zum Entleeren zu kippen und erleichtert somit die Arbeit des Benutzers.

### ► Mechanischer Antrieb:



#### 4.21 KUPPLUNGS- / BREMSPEDAL

Dieses Pedal hat eine Doppelfunktion: Im ersten Teil des Pedalwegs wirkt es als Kupplung und schaltet den Antrieb der Räder ein oder aus, und im zweiten dient es als Bremse, die auf die Hinterräder wirkt.

#### WICHTIG

*Pedal zum Kuppeln nicht zu lange durchtreten, um eine Überhitzung und damit Beschädigung des Treibriemens zu vermeiden.*

#### ANMERKUNG

*Während der Fahrt, den Fuß nicht auf dem Pedal abstützen.*

#### 4.22 GANGSCHALTHEBEL

Dieser Hebel hat sieben Stellungen, fünf für Vorwärtsgänge, eine Stellung für den Leerlauf «N» und eine für den Rückwärtsgang «R».

Um von einem Gang in den anderen zu schalten, das Pedal (4.21) den halben Weg durchtreten und den Hebel entsprechend der Markierungen verstellen.

#### ▲ ACHTUNG!

*Zum Einlegen des Rückwärtsgangs, muss die Maschine angehalten werden.*

## ► Hydrostatischer Antrieb:

### 4.31 BREMSPEDAL

Dieses Pedal betätigt die Bremse der hinteren Räder.

### 4.32 ANTRIEBSPEDAL

Mit Hilfe dieses Pedals wird der Antrieb auf die Räder übertragen und die Geschwindigkeit der Maschine im Vorwärts- wie im Rückwärtsgang reguliert.

- Um den Vorwärtsgang einzulegen, drückt man mit der Fußspitze in Richtung «F»; verstärkt man den Druck auf das Pedal, erhöht man progressiv die Geschwindigkeit der Maschine.
- Um den Rückwärtsgang einzulegen, drückt man mit dem Absatz in Richtung «R».
- Lässt man das Pedal los, kehrt dieses automatisch in die Leerlaufposition «N» zurück.

### ▲ ACHTUNG!

*Das Einlegen des Rückwärtsganges muss im Stillstand erfolgen.*

### ANMERKUNG

*Wenn das Antriebspedal im Vorwärts- wie im Rückwärtsgang bei angezogener Feststellbremse (4.4) betätigt wird, schaltet der Motor aus*

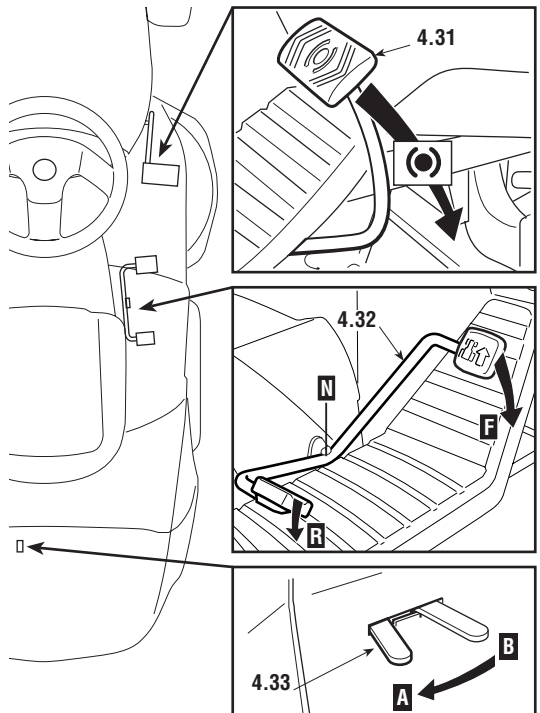
### 4.33 HEBEL ZUM ENTRIEGELN DES HYDROSTATISCHEN ANTRIEBS

Dieser Hebel hat zwei Positionen, die durch ein Schild gekennzeichnet sind:

- «A» = Antrieb eingeschaltet: für alle Betriebszustände beim Fahren und während des Mähens;
- «B» = Antrieb entriegelt: vermindert wesentlich die erforderliche Kraft, um die Maschine, **bei ausgeschaltetem Motor**, von Hand zu schieben.

### WICHTIG

*Um Schäden an der Antriebsgruppe zu vermeiden, darf diese Operation nur bei stillstehendem Motor mit dem Pedal (4.32) in der Position «N» ausgeführt werden.*



## 5. GEBRAUCHSANWEISUNG

### 5.1 EMPFEHLUNGEN FÜR DIE SICHERHEIT

#### **⚠ GEFAHR!**

*Benutzen Sie die Maschine ausschließlich für die Zwecke, für die sie bestimmt ist (Mähen und Sammeln von Gras). Die Sicherheitseinrichtungen, mit denen die Maschine ausgestattet ist, dürfen nicht verändert oder entfernt werden. SEIEN SIE SICH STETS BEWUSST, DASS DER BENUTZER IMMER FÜR DRITTEN ZUGEFÜGTE SCHÄDEN VERANTWORTLICH IST. Ehe die Maschine benutzt wird:*

- *die allgemeinen Sicherheitsvorschriften lesen (☛ 1.2), mit besonderer Aufmerksamkeit die über das Fahren und Mähen am Hang;*
- *die Gebrauchsanweisungen aufmerksam lesen, sich mit den Bedienungseinrichtungen vertraut machen und damit, wie man Motor und Messer schnell ausschaltet;*

*– sich nicht mit Händen oder Füßen den rotierenden Teilen von der Seite oder von unten nähern und sich immer von der Auswurföffnung fernhalten.*

*Die Maschine nicht benutzen, wenn man sich in schlechtem gesundheitlichem Zustand befindet oder unter dem Einfluss von Arzneimitteln oder anderen Substanzen steht, welche die Reflexe oder die Konzentration vermindern können. Es gehört zum Verantwortungsbereich des Benutzers, potentielle Risiken des Geländes, auf dem gearbeitet wird, einzuschätzen. Außerdem muss er alle erforderlichen Vorsichtsmaßnahmen für seine eigene Sicherheit und die der andern ergreifen, insbesondere an Hängen, auf unebenem, rutschigem oder nicht festem Gelände. Die Maschine nicht mit laufendem Motor im hohen Gras stehen lassen, um Brandgefahr zu vermeiden.*

#### **⚠ ACHTUNG!**

*Diese Maschine darf nicht an Hängen mit einer Steigung eingesetzt werden, die größer ist als 10° (17%) (☛ 5.5). Falls ein Einsatz überwiegend an Hängen (niemals über 10°) vorgesehen ist, ist es zweckmäßig, unter dem Querträger der Vorderräder Gegengewichte (Lieferung auf Wunsch ☛ 8.1) anzubringen, um die Stabilität vorne zu vergrößern und die Möglichkeit des Aufbäumens zu vermindern.*

#### **WICHTIG**

*Alle Hinweise, die sich auf die Positionen der Bedienungseinrichtungen beziehen, sind im Kapitel 4 dargestellt.*

### 5.2 KRITERIEN FÜR DAS AUSLÖSEN DER SICHERHEITSEINRICHTUNGEN

Die Sicherheitseinrichtungen lösen nach zwei Kriterien aus:

- Verhindern des Anlassens des Motors, wenn nicht alle Voraussetzungen für die Sicherheit gegeben sind;
- Ausschalten des Motors, wenn auch nur eine der Voraussetzungen für die Sicherheit fehlt.

a) Um den Motor anzulassen, müssen in jedem Fall:

- die Gangschaltung im “Leerlauf” stehen;

- die Messer ausgeschaltet sein;
- der Benutzer auf dem Sitz der Maschine sitzen oder die Feststellbremse angezogen sein.

**b)** Der Motor wird ausgeschaltet, wenn:

- der Benutzer den Sitz verlässt und die Messer eingeschaltet sind;
- der Benutzer den Sitz verlässt und der Antrieb nicht im “Leerlauf” steht;
- der Benutzer den Sitz mit dem Antrieb im “Leerlauf” verlässt, aber die Feststellbremse nicht angezogen ist;
- bei eingeschalteten Messern der Auffangsack angehoben oder das Prallblech abgenommen wird;
- die Feststellbremse ist angezogen, ohne dass die Messer ausgeschaltet sind.

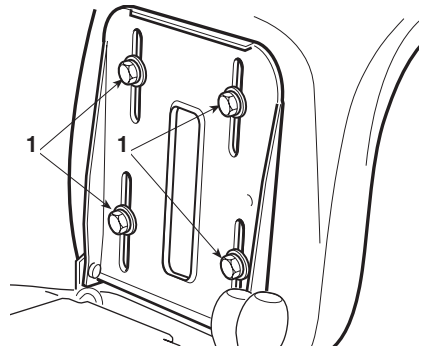
### 5.3 VORBEREITUNGEN VOR ARBEITSBEGINN

Vor dem Beginn der Arbeit muss man eine Reihe von Prüfungen und Operationen durchführen, um sicherzustellen, dass die besten Ergebnisse erzielt und maximale Sicherheit erreicht wird.

#### 5.3.1 Einstellung des Sitzes

Um die Position des Sitzes zu verändern, muss man die vier Befestigungsschrauben (1) lösen und den Sitz entlang der Ösen der Halterung verschieben.

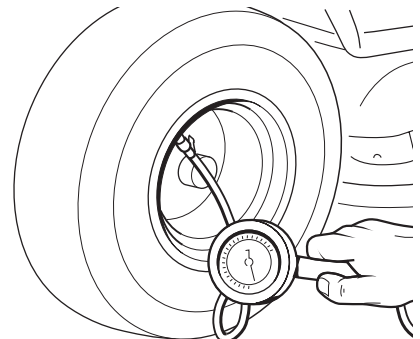
Nachdem man die gewünschte Position gefunden hat, die Schrauben (1) festziehen.



#### 5.3.2 Reifendruck

Der korrekte Reifendruck ist eine wesentliche Voraussetzung für die Ausrichtung der Mähwerks und folglich, um einen gleichmäßig geschnittenen Rasen zu bekommen. Die Schutzkappen ausschrauben und die Ventile mit einem Druckluftanschluss verbinden, der mit einem Druckmesser versehen ist. Die Drücke müssen wie folgt sein:

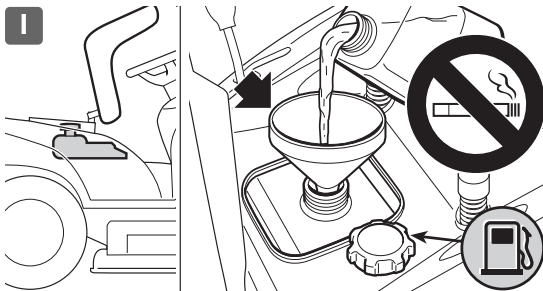
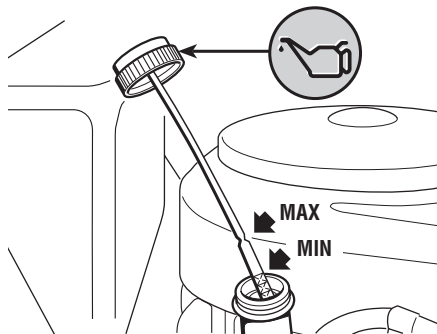
VORNE	1.5 bar (13 x 5.00-6)
	1.0 bar (15 x 5.00-6)
HINTEN	1.2 bar



### 5.3.3 Tanken und Öl einfüllen

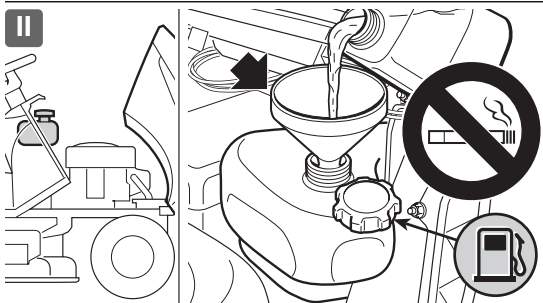
**ANMERKUNG** Die zu verwendenden Benzin- und Öltypen sind in der Gebrauchsanweisung des Motors angezeigt.

Bei abgestelltem Motor den Stand des Motoröls prüfen. Gemäß den genauen Angaben im Handbuch des Motors muss der Ölstand zwischen den Markierungen MIN und MAX des Messstabs liegen.



Unter Verwendung eines Trichters den Tank mit Kraftstoff füllen. Dabei ist darauf zu achten, dass der Tank nicht ganz gefüllt wird.

Der Tankinhalt beträgt rund 6 Liter (Typ I) oder 4,5 (Typ II).



**⚠ GEFAHR!** Das Tanken muss bei abgestelltem Motor an einem freien und gut belüfteten Ort erfolgen. Man muss sich stets bewusst sein, dass Benzindämpfe brennbar sind! **KEINE FLAMMEN IN DIE NÄHE DER TANKÖFFNUNG BRINGEN, UM DEN TANKINHALT ZU PRÜFEN, UND WÄHREND DES TANKENS NICHT RAUCHEN.**

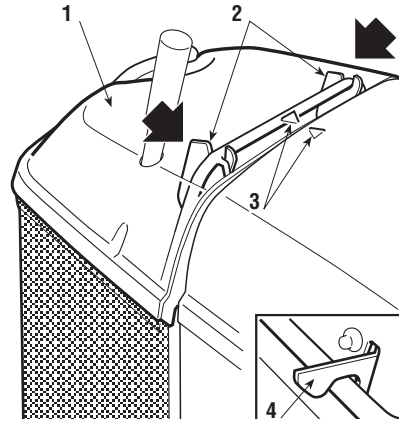
**WICHTIG** Vermeiden, Benzin über die Kunststoffteile zu verschütten, um diese nicht zu beschädigen; bei versehentlichem Verschütten sofort mit Wasser abspülen. Die Garantie deckt keine an den Kunststoffteilen der Karosserie oder des Motors durch Benzin verursachte Schäden.

### 5.3.4 Einbau des Auswurfschutzes (Auffangsack oder Prallblech)

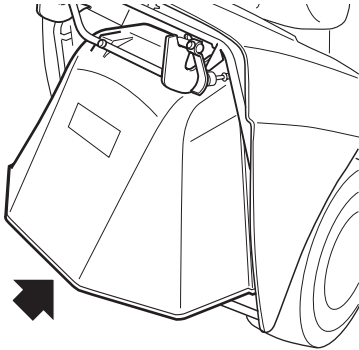
**⚠ ACHTUNG!** Niemals die Maschine ohne eingebauten Auswurfschutz verwenden!



Den Auffangsack (1) in die Halter (2) einhaken und in Bezug auf die hintere Platte so zentrieren, dass die zwei Bezugspunkte (3) übereinstimmen. Die Zentrierung wird dadurch sichergestellt, dass man den rechten Halter als seitliche Stütze benutzt.



Sich vergewissern, dass sich das untere Rohr der Auffangsacköffnung in den dafür bestimmten Haken der Feststellvorrichtung (4) einhakt.



Falls man ohne Auffangsack arbeiten will, steht auf Wunsch ein Kit Prallblech (☛ 8.2) zur Verfügung, das, wie in den entsprechenden Anweisungen gezeigt, auf der hinteren Platte zu befestigen ist.

### 5.3.5 Kontrolle der Sicherheit und Funktionsfähigkeit der Maschine

1. Prüfen, dass die Sicherheitseinrichtungen wie angegeben ansprechen (☛ 5.2).
2. Sicherstellen, dass die Bremse korrekt funktioniert.
3. Nicht mit dem Mähen beginnen, falls die Messer vibrieren, oder Zweifel am Messerschleif bestehen, bedenken Sie immer:
  - Ein schlecht geschärftes Messer reißt das Gras und verursacht ein Vergilben des Rasens.
  - Ein gelockertes Messer verursacht nicht normale Vibrationen und kann Gefahren hervorrufen.

**⚠ ACHTUNG!** *Die Maschine nicht verwenden, wenn Sie Zweifel an deren Funktionsfähigkeit und Sicherheit haben, und Setzen Sie sich mit Ihrem Händler für die erforderlichen Kontrollen oder Reparaturen in Verbindung.*

## 5.4 GEBRAUCH DER MASCHINE

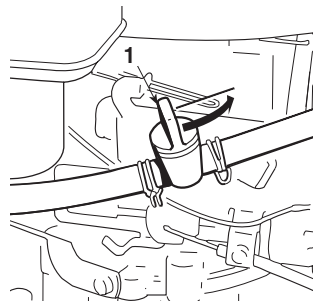
### 5.4.1 Anlassen

**⚠ GEFAHR!** *Das Anlassen hat im Freien oder an einem gut belüfteten Ort*

**zu erfolgen! MAN MUSS SICH IMMER BEWUSST SEIN, DASS DIE ABGASE DES MOTORS GIFTIG SIND!**

Um den Motor anzulassen:

- den Benzinhahn (1) (▶ wenn vorgesehen) öffnen;
- den Schalthebel in die Leerlaufstellung («N») (☛ 4.22 oder 4.32) bringen;
- die Messer ausschalten (☛ 4.7);
- an Hängen die Feststellbremse anziehen;
- bei kaltem Motor den Gashebel in die auf dem Schild angegebene Stellung «CHOKE» bringen;
- bei bereits warmem Motor genügt es, den Hebel zwischen «LANGSAM» und «SCHNELL» zu stellen;
- den Zündschlüssel in das Zündschloss stecken, in die Stellung «EIN» drehen, um den Stromkreis einzuschalten, und schließlich in die Stellung «STARTEN» bringen, um den Motor anzulassen
- den Zündschlüssel nach dem Anspringen des Motors loslassen.



Wenn der Motor läuft, den Gashebel in die Stellung «LANGSAM» bringen.

#### WICHTIG

*Der Starter-Knopf muss ausgeschaltet werden, sobald sich der Motor normal dreht. Seine Betätigung bei bereits warmem Motor kann die Zündkerze verschmutzen und unregelmäßigen Lauf des Motors zur Folge haben.*

#### ANMERKUNG

*Falls beim Anlassen Schwierigkeiten auftreten sollten, den Anlasser nicht zu lange betätigen, um zu vermeiden, dass sich die Batterie entlädt und der Motor absäuft. Den Zündschlüssel in die Stellung «STOP» zurückstellen, einige Sekunden warten und dann den Vorgang wiederholen. Falls die Störung andauern sollte, verweisen wir auf Kapitel «7» des vorliegenden Handbuchs und auf die Gebrauchsanweisung des Motors.*

#### WICHTIG

*Immer beachten, dass die Sicherheitseinrichtungen ein Anlassen des Motors verhindern, falls die Sicherheitsbedingungen nicht eingehalten werden (☛ 5.2). In diesen Fällen muss man, nachdem die Voraussetzungen für das Anlassen geschaffen worden sind, den Zündschlüssel in die Stellung «STOP» zurückstellen, ehe man den Motor erneut anlässt.*

### 5.4.2 Fahren dermaschine

#### ⚠ ACHTUNG!

***Diese Maschine ist zum Fahren auf öffentlichen Straßen nicht zugelassen. Ihr Einsatz (im Sinne der Straßenverkehrsordnung) darf ausschließlich auf privatem Gelände erfolgen, welches dem öffentlichen Verkehr nicht zugänglich ist.***

Während des Fahrens müssen die Messer ausgeschaltet sein und das Mähwerk muss sich in die obersten Stellung (Position «7») befinden.

### ► **Mechanischer Antrieb:**

Den Gashebel in eine Stellung zwischen

- "LANGSAM" und "SCHNELL" und den Schalthebel in die Stellung des 1. Ganges bringen (☛ 4.22). Bei ganz durchgetretenem Pedal die Feststellbremse lösen, das Pedal langsam loslassen, wobei es von der Funktion "Bremsen" in die Funktion "Kuppeln" gewechselt wird und die Hinterräder angetrieben werden (☛ 4.21).

### ▲ **ACHTUNG!**

***Das Loslassen des Pedals muss allmählich erfolgen, um zu vermeiden, dass ein zu ruckartiges Einkuppeln zum Aufbäumen der Maschine oder zum Verlust der Kontrolle führt.***

- Durch Betätigung des Gashebels und Wechseln der Gänge wird allmählich die gewünschte Geschwindigkeit erreicht. Um den Gang zu wechseln, muss das Kuppelungspedal den halben Weg durchgetreten und der gewünschte Gang eingelegt werden (☛ 4.21).

### ► **Hydrostatischer Antrieb:**

Beim Fahren die Schaltung des Beschleunigers

- in eine Position zwischen «LANGSAM» und «SCHNELL» bringen.
- Die Feststellbremse lösen und das Pedal loslassen (☛ 4.31).

- Den Hebel zur Regulierung der Geschwindigkeit (☛ 4.32) in Richtung «F» verstellen und durch zweckmäßige Betätigung des Schalthebels und des Beschleunigers die gewünschte Geschwindigkeit erreichen.

### ▲ **ACHTUNG!**

- ***Die Betätigung des Hebels muss stufenweise erfolgen, um zu vermeiden, (☛ 4.32) dass ein zu plötzliches Einlegen des Antriebs auf die Räder ein Aufbäumen und den Verlust der Kontrolle über das Fahrzeug verursacht.***

## 5.4.3 Bremsen

Zuerst durch Verminderung der Motordrehzahl die Geschwindigkeit der Maschine verlangsamen, dann das Bremspedal (☛ 4.21 oder 4.31) drücken, um die Geschwindigkeit weiter zu verlangsamen, bis die Maschine anhält.

### ► **Hydrostatischer Antrieb:**

Bereits beim Loslassen des Antriebspedals

- erzielt man eine spürbare Verlangsamung der Maschine.

## 5.4.4 Rückwärtsgang

**WICHTIG**

*Der Rückwärtsgang darf nur bei stehender Maschine eingelegt werden.*

**▶ Mechanischer Antrieb:**

- Das Pedal solange betätigen, bis die Maschine
- anhält. Um den Rückwärtsgang einzulegen, den Schalthebel seitlich versetzen und
  - in die Stellung «R» (☛ 4.22). bringen. Das Pedal allmählich zurücknehmen, um ein-
  - zukuppeln und die Fahrt rückwärts zu beginnen.

**▶ Hydrostatischer Antrieb**

- Um nach dem Anhalten der Maschine den
- Rückwärtsgang einzulegen, den Hebel zur Regulierung der Geschwindigkeit in Rich-
  - tung Position «R» bringen (☛ 4.32).

## 5.4.5 Gras mähen

Um mit dem Mähen zu beginnen:

- den Gashebel in die Stellung «SCHNELL» bringen;
- das Mähwerk in die höchst mögliche Stellung bringen;
- die Messer einschalten (☛ 4.9);
- die Vorwärtsfahrt auf dem mit Gras bewachsenen Bereich stufenweise und vorsich-
- tig beginnen, wie zuvor bereits beschrieben;
- die Fahrgeschwindigkeit und die Schnitthöhe (☛ 4.8) entsprechend des Zustands
- des Rasens (Höhe, Dichte und Feuchtigkeit des Grasses) einstellen.

**▲ ACHTUNG!**

*Beim Mähen an Hängen muss man die Fahrgeschwindigkeit vermindern, um die Voraussetzungen für die Sicherheit zu erfüllen (☛ 1.2 - 5.5).*

In jedem Fall muss man die Geschwindigkeit jedes Mal dann vermindern, wenn man ein Abfallen der Motordrehzahl feststellt. Man muss sich bewusst sein, dass man niemals einen guten Schnitt des Rasens erzielt, wenn die Fahrgeschwindigkeit in Bezug auf die Menge des zu mähenden Grasses zu hoch ist.

Wenn es erforderlich wird, ein Hindernis zu überwinden, muss man die Messer ausschalten und das Mähwerk in die höchste mögliche Position bringen.

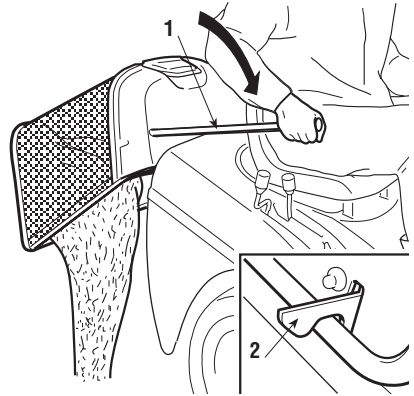
## 5.4.6 Entleeren des Auffangsacks

**ANMERKUNG**

*Das Entleeren des Auffangsacks kann nur bei ausgeschalteten Messern durchgeführt werden, andernfalls würde der Motor abschalten. Den Auffangsack nicht zu voll werden lassen, um zu vermeiden, dass der Auswurfkanal verstopft wird.*

Ein akustisches Signal zeigt an, wenn der Auffangsack gefüllt ist. Dann muss man:

- die Messer ausschalten (☛ 4.7) dann bricht das Signal ab;
- die Motordrehzahl vermindern;
- in die Leerlaufstellung (N) (☛ 4.22 - **mechanischer Antrieb** oder 4.32 - **hydrostatischer Antrieb**) stellen und die Maschine anhalten;
- an Hängen die Feststellbremse anziehen
- den Hebel (1) herausziehen und den Auffangsack umkippen, damit er sich entleert;
- den Auffangsack wieder so verschließen, dass er in den Haken der Feststellvorrichtung (2) eingehakt bleibt.



#### 5.4.7 Entleeren des Auswurfkanals

Das Mähen von hohem und nassem Gras kann in Verbindung mit einem zu schnellen Vorschub ein Verstopfen des Auswurfkanals verursachen. In diesem Fall muss man:

- die Maschine anhalten, die Messer ausschalten und den Motor abstellen;
- den Auffangsack oder das Prallblech abnehmen;
- das angesammelte Gras von der Austrittsöffnung des Kanals aus entfernen.

**⚠ ACHTUNG!** *Diese Arbeit muss immer bei abgestelltem Motor erfolgen*

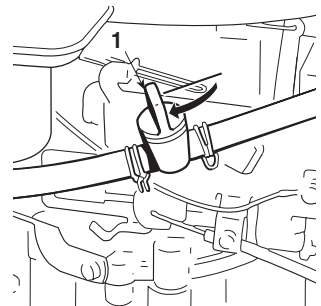
#### 5.4.8 Beendigung des Mähens

Nach dem Mähen die Messer ausschalten, die Motordrehzahl vermindern und die Rückfahrt mit dem Mähwerk in der höchstmöglichen Stellung zurücklegen.

#### 5.4.9 Beendigung der Arbeit

Die Maschine abstellen, den Gashebel in die Position «LANGSAM» stellen und den Motor durch Drehen des Zündschlüssels in die Stellung «STOP» ausschalten.

Nach dem Ausschalten des Motors den Benzinhahn (1) (☛ wenn vorgesehen) schließen.



**⚠ ACHTUNG!** *Vor dem Ausschalten des Motors*

*der Gashebel 20 Sekunden lang in die Stellung «LANGSAM» zu bringen, um mögliche Fehlzündungen zu vermeiden*

**⚠ ACHTUNG!** *Stets den Zündschlüssel abziehen, ehe die Maschine unbe-  
wacht abgestellt wird*

**WICHTIG**

*Um die Ladung der Batterie zu erhalten, den Schlüssel nicht in  
Position «EIN» -Stellung lassen wenn der Motor nicht läuft.*

### 5.4.10 Reinigung der Maschine

Nach jedem Gebrauch ist die Maschine außen zu reinigen, der Auffangsack zu leeren und auszuschütteln, um ihn von Gras- und Erdresten zu befreien.

**⚠ ACHTUNG!** *Den Auffangsack immer leeren und kein gemähtes Gras in  
Behältern im Innern eines Raumes belassen.*

Die Kunststoffteile der Karosserie mit einem mit Wasser und Waschmittel angefeuchteten Schwamm abreiben. Dabei ist darauf zu achten, dass der Motor, die Bauteile der elektrischen Anlage und die elektronische Steuerkarte unter dem Armaturenbrett nicht feucht werden.

**WICHTIG**

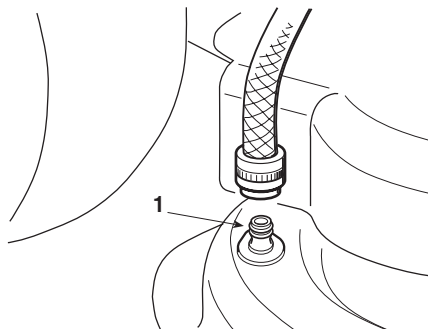
*Keine Druckdüsen oder aggressive Flüssigkeiten zum Waschen  
der Karosserie und des Motors benutzen!*

Das Auswaschen des Mähwerks und des Auswurfkanals muss auf festem Boden durchgeführt werden, wobei:

- der Auffangsack oder das Prallblech montiert sein müssen;
- der Benutzer aufsitzt;
- der Motor läuft;
- die Schaltung auf Leerlauf gestellt ist;
- die Messer eingeschaltet sind.

Einen Wasserschlauch an die dafür bestimmten Anschlüsse (1) anschließen. Man lässt an jedem Anschluss einige Minuten lang bei sich drehenden Messern Wasser durchfließen.

Während des Waschens ist das Mähwerk zweckmäßigerweise ganz abgesenkt. Dann den Auffangsack abnehmen, leeren, auswaschen und wieder so aufsetzen, dass er schnell trocknen kann.

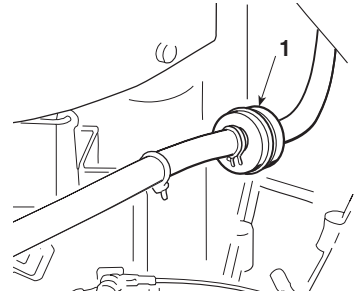


### 5.4.11 Einlagerung für längere Zeit

Wenn man eine längere Zeit der Stilllegung vorsieht (mehr als 1 Monat), muss man die Batteriekabel abklemmen und die Anweisungen in der Gebrauchsanweisung des Motors befolgen.

Den Kraftstofftank leeren. Dazu muss man das Rohr am Eintritt des Benzinfilters (1) lösen und die Anweisungen im Handbuch des Motors befolgen.

**⚠ ACHTUNG!** *Ablagerungen von trockenem Gras, die sich in der Nähe des Motors und des Auspuffs ansammeln können, sorgfältig beseitigen, um zu vermeiden, dass bei der Wiederaufnahme der Arbeit eventuell ein Brand ausgelöst wird!*



Die Maschine an einen trockenen, vor Witterungseinflüssen geschützten Ort abstellen und, wenn möglich, mit einer Plane abdecken (☛ 8.4).

**WICHTIG** *Die Batterie muss an einem kühlen und trockenen Ort aufbewahrt werden. Vor einer längeren Zeit der Stilllegung (mehr als 1 Monat) die Batterie immer aufladen und sie erneut laden, bevor die Tätigkeit wieder aufgenommen wird (☛ 6.2.4).*

Bei der Wiederaufnahme der Arbeit darauf achten, dass an den Leitungen, am Benzin- hahn und dem Vergaser keine undichten Stellen auftreten.

### 5.4.12 Vorrichtung zum Schutz der elektronischen Steuerkarte

Die elektronische Steuerkarte ist mit einer Schutzvorrichtung mit automatischer Rück- stellung versehen, die den Stromkreis bei Störungen der elektrischen Anlage unter- bricht. Das Auslösen verursacht das Abstellen des Motors und wird durch das Aus- schalten der Kontrolllampe (▶ *Maschine mit einer Kontrolllampe*) oder durch das vollständige Ausschalten des Armaturenbretts (▶ *Maschine mit Armaturenbrett mit 6 Kontrolllampen*) angezeigt.

Nach einigen Sekunden baut sich der Stromkreis automatisch wieder auf; die Störungsursachen sind festzustellen und zu beseitigen, um zu vermeiden, dass die Vorrichtung erneut anspricht.

**WICHTIG** *Um das Ansprechen der Schutzvorrichtung zu vermeiden:*

- die Polarität der Batterie nicht vertauschen;
- die Maschine nicht ohne Batterie in Betrieb nehmen, um keine Betriebsstörungen des Ladereglers zu verursachen;
- darauf achten, dass kein Kurzschluss verursacht wird.

### 5.4.13 Zusammenfassung der wesentlichen Maßnahmen in verschiedenen Betriebsituationen

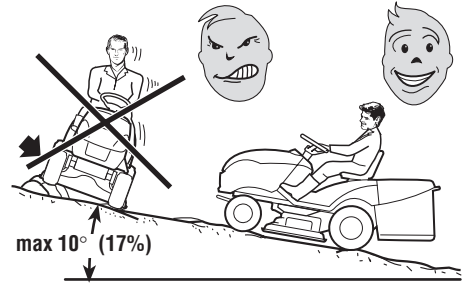
Um ...	Muss man ...
den Motor anzulassen (☛ 5.4.1)	den Benzinhahn öffnen, die Bedingungen für das Anlassen herstellen und den Zündschlüssel betätigen.
Vorwärts zu fahren (☛ 5.4.2)	den Gashebel verstellen; <b>☒ Mechanischer Antrieb:</b> Das Pedal vollständig durchtreten, den Gang einlegen (☛ 4.22) und das Pedal langsam loslassen; <b>☒ Hydrostatischer Antrieb:</b> Das Antriebspedal nach vorne drücken (☛ 4.32);
Zu bremsen oder anzuhalten (☛ 5.4.3)	die Motordrehzahl vermindern und die Bremse betätigen.
Rückwärts zu fahren (☛ 5.4.4)	die Maschine anhalten; <b>☒ Mechanischer Antrieb:</b> Auf Leerlauf (N) schalten, das Pedal vollständig durchtreten, den Rückwärtsgang einlegen (☛ 4.22) und das Pedal langsam loslassen; <b>☒ Hydrostatischer Antrieb:</b> das Antriebspedal nach hinten drücken (☛ 4.32).
Gras zu mähen (☛ 5.4.5)	Den Auffangsack oder das Prallblech montieren, und den Gashebel verstellen; die Messer einschalten und die Schnitthöhe einstellen. <b>☒ Mechanischer Antrieb:</b> Das Pedal vollständig durchtreten, den Gang einlegen (☛ 4.22) und das Pedal langsam loslassen; <b>☒ Hydrostatischer Antrieb:</b> Das Antriebspedal nach vorne drücken (☛ 4.32);
den Auffangsack zu leeren (☛ 5.4.6)	Anhalten, die Messer ausschalten und den Hebel zum Kippen des Auffangsacks betätigen
die Verstopfung des Auswurfkanals zu beheben (☛ 5.4.7)	Anhalten, die Messer ausschalten und den Motor abstellen; den Auffangsack abnehmen und den Kanal reinigen.
das Mähen zu beenden (☛ 5.4.8)	Die Messer ausschalten und die Motordrehzahl vermindern.
den Motor abzuschalten (☛ 5.4.9)	Die Motordrehzahl vermindern, einige Sekunden warten, den Zündschlüssel zurückdrehen und den Benzinhahn schließen.
die Maschine abzustellen (☛ 5.4.10)	Die Feststellbremse anziehen, den Zündschlüssel abziehen, erforderlichenfalls die Maschine, das Innere des Mähwerks, den Auswurfkanal und den Auffangsack waschen.

## 5.5 BETRIEB AN HÄNGEN

Mit Rücksicht auf die angezeigten Grenzen der Steigung (**max. 10° - 17%**) muss an



Hängen in Richtung des Gefälles aufwärts/abwärts und darf nicht quer gefahren werden. Bei Richtungswechsel ist sehr darauf zu achten, dass die Hang aufwärts gerichteten Räder nicht auf Hindernisse stoßen (Steine, Äste, Wurzeln usw.), die ein seitliches Abrutschen, Umstürzen oder den Verlust der Kontrolle über die Maschine verursachen könnten.



**⚠ GEFAHR!** **VOR JEDEM RICHTUNGSWECHSEL AM HANG IST DIE GESCHWINDIGKEIT ZU VERMINDERN** und, wenn man die Maschine abstellt und unbewacht lässt, ist immer die Feststellbremse anzuziehen.

**⚠ ACHTUNG!** An Hängen mit besonderer Vorsicht anfahren, um ein Aufbäumen der Maschine zu vermeiden. Vor dem Bergabfahren, Fahrgeschwindigkeit verringern, besonders bei Bergabfahrten.

**⚠ GEFAHR!** Niemals den Rückwärtsgang einschalten, um die Geschwindigkeit bergab zu vermindern: Dies könnte besonders bei rutschigem Untergrund zu einem Verlust der Fahrzeugkontrolle führen.

#### ► Mechanischer Antrieb:

- **⚠ GEFAHR!** Bergab niemals mit dem Schalthebel in Leerlaufstellung oder ausgekuppelt fahren. Immer einen niedrigen Gang einlegen, wenn man die Maschine abstellt und unbewacht lässt.

#### ► Hydrostatischer Antrieb:

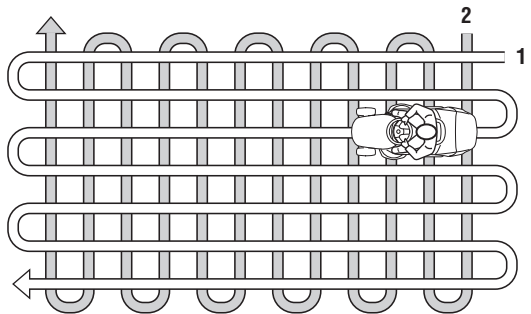
- Bergabfahrten sind ohne Betätigung des Antriebspedals (☛ 4.32), zu fahren, um die
- Bremswirkung des hydrostatischen Antriebs zu nutzen, wenn das Getriebe nicht
- eingeschaltet ist.

## 5.6 TRANSPORT

**⚠ ACHTUNG!** Wenn die Maschine auf einem Lastwagen oder auf einem Anhänger transportiert werden muss, geeignete Hebevorrichtung verwenden und eine dem Gewicht und dem Hebevorgang entsprechende Anzahl Personen einsetzen. Die Maschine darf niemals mit Seilen und Flaschenzügen gehoben werden. Während des Transports den Benzinhahn (► wenn vorgesehen) schließen, das Mähwerk absenken, die Feststellbremse anziehen und die Maschine auf dem Transportmittel mit Seilen oder Ketten auf geeignete Weise sichern.

## 5.7 EINIGE TIPPS FÜR EINEN SCHÖNEN RASEN

1. Um ein gutes, grünes und weiches Aussehen des Rasens zu erhalten, muss man gleichmäßig mähen, ohne das Gras zu reißen. Der Rasen kann aus verschiedenen Grasarten bestehen. Bei häufigem Mähen wächst das Gras, das viele Wurzeln bildet und einen Rasen bildet, mehr. Bei unregelmäßigem Mähen entwickeln sich hauptsächlich hohe Gräser und Unkraut (Kleeblätter, Gänseblümchen, usw.)
2. Es ist immer empfehlenswert, das Gras zu mähen, wenn es trocken ist.
3. Die Messer müssen in gutem Zustand und gut geschliffen sein, damit der Schnitt sauber wird, ohne Fransen, die zu einem Vergilben der Spitzen führen würden.
4. Der Motor muss mit maximaler Drehzahl laufen, um einen sauberen Schnitt des Grases zu erzielen und um dem geschnittenen Gras einen wirkungsvollen Schub durch den Auswurfkanal zu verleihen.
5. Die Mähfrequenz muss im Verhältnis zum Wachstum des Grases erfolgen, um zu vermeiden, dass das Gras zwischen einem Schnitt und dem andern zu stark wächst.
6. In den warmen und trockenen Jahreszeiten ist es zweckmäßig, das Gras etwas höher wachsen zu lassen, um das Austrocknen des Bodens zu vermindern.
7. Die optimale Höhe eines gepflegten Rasens beträgt ca. 4-5 cm, und bei jedem Mähen sollte dieser nicht um mehr als 1/3 der Gesamthöhe gekürzt werden. Wenn das Gras sehr hoch ist, ist es besser, in zwei Durchgängen in einem Abstand von einem Tag zu mähen, den ersten mit den Messern in maximaler Höhe und eventuell reduzierter Schnittbreite, den zweiten in der gewünschten Höhe.



8. Das Aussehen des Rasens wird besser, wenn die Schnitte in wechselnden Richtungen ausgeführt werden.
9. Wenn der Auswurfkanal mit Gras zu verstopfen droht, ist es angebracht, die Fahrgeschwindigkeit zu vermindern, denn sie kann im Hinblick auf den Zustand des Rasens zu hoch sein. Wenn das Problem anhält, sind schlecht geschärfte Messer oder verformte Messerflügel wahrscheinliche Ursachen.
10. Besondere Vorsicht ist beim Mähen in bezug auf Sträucher und die Nähe niedriger Bordsteine geboten, welche die waagrechte Ausrichtung der Mähwerks beeinträchtigen und deren Rand, sowie die Messer beschädigen könnten.

## 6. WARTUNG

### 6.1 EMPFEHLUNGEN FÜR DIE SICHERHEIT

**⚠ ACHTUNG!** *Vor jedem Eingriff zur Reinigung oder Wartung sind der Zündschlüssel zu ziehen und die entsprechenden Anweisungen zu lesen. Zweckmäßige Kleidung anziehen und Arbeitsschuhe benutzen in allen Situationen, die Gefahren für die Hände mit sich bringen.*

**⚠ ACHTUNG!** *! Die Maschine niemals mit abgenutzten oder beschädigten Bauteilen benutzen. Die abgenutzten oder verschlissenen Teile sind zu ersetzen und dürfen niemals repariert werden. Nur Original-Ersatzteile verwenden: Nicht gleichwertige Ersatzteile können die Maschine beschädigen und Ihre eigene Sicherheit und die Sicherheit Dritter schädlich sein.*

**WICHTIG** *Niemals verbrauchtes Öl, Benzin oder andere umweltschädigende Stoffe in der Umwelt ausschütten.*

### 6.2 REGELMÄSSIGE WARTUNG

Auslösen	Stunden	Ausgeführt (Datum o Stdn)						
<b>1. MASCHINE</b>								
1.1 Kontrolle Befestigung und Schärfe der Messer	25							
1.2 Messerwechsel	100							
1.3 Kontrolle des Antriebsriemens	25							
1.4 Auswechseln des Antriebsriemens <sup>2)</sup>	–							
1.5 Kontrolle des Riemens zum Antrieb der Messer	25							
1.6 Auswechseln des Riemens zum Antrieb der Messer <sup>2)</sup>	–							
1.7 Kontrolle und Einstellung des Antriebs	10							
1.8 Kontrolle der Kupplung und der Bremse der Messer	10							
1.9 Kontrolle aller Befestigungen	25							
1.10 Allgemeine Schmierung <sup>3)</sup>	25							
<b>2. MOTOR <sup>1)</sup></b>								
2.1 Wechsel des Motoröls	.....							
2.2 Kontrolle und Reinigung des Luftfilters	.....							
2.3 Auswechseln des Luftfilters	.....							
2.4 Kontrolle des Benzinfilters	.....							
2.5 Auswechseln des Benzinfilters	.....							
2.6 Kontrolle und Reinigung der Kontakte der Zündkerze	.....							
2.7 Auswechseln der Zündkerze	.....							

- 1) Im Handbuch des Motors die komplette Liste und die zeitlichen Abstände für die Arbeiten einsehen.
- 2) Bei den ersten Anzeichen von Verschleiß austauschen, setzen Sie sich hierfür mit Ihrem Händler in Verbindung.
- 3) Die allgemeine Schmierung aller Gelenke sollte außerdem vor jedem lang anhaltenden Stillstand der Maschine ausgeführt werden.

Die obige Tabelle hat den Zweck, Ihnen zu helfen, Ihre Maschine leistungsfähig und sicher zu halten. In ihr sind die wichtigsten Operationen von Wartung und Schmierung mit Angaben der zeitlichen Abstände, in denen sie zu wiederholen sind, aufgeführt. Neben jeder Operation finden Sie eine Reihe von Kästchen, in die Sie das Datum oder die Zahl der Betriebsstunden, nach denen die Operation vorgenommen worden ist, eintragen können.

**⚠ ACHTUNG!** *Alle Kontroll-, Einstell- und Austauscharbeiten, die nicht in den Kapiteln 6.3 und 6.4 dieses Handbuchs beschrieben sind, müssen von Ihrem Händler oder einem spezialisiertem Kundendienst ausgeführt werden, die über das Wissen und die erforderlichen Werkzeuge für eine korrekte Arbeitsausführung verfügen, um die ursprüngliche Sicherheitsstufe der Maschine beizubehalten.*

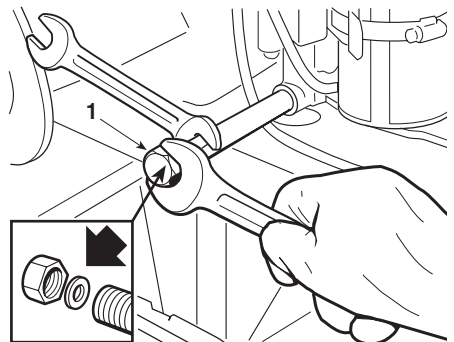
### 6.2.1 Zusammenfassung der wichtigsten Situationen, die ein Auslösen erforderlich machen können

Jedes Mal ...	wenn ...
Die Messer vibrieren	Setzen Sie sich mit Ihrem Händler in Verbindung
Das Gras reißt oder der Rasen vergilbt	Setzen Sie sich mit Ihrem Händler in Verbindung
Der Schnitt unregelmäßig wird	Die Ausrichtung des Mähwerks einstellen (☛ 6.3.1).
Das Einschalten der Messer unregelmäßig erfolgt	Setzen Sie sich mit Ihrem Händler in Verbindung
Die Maschine nicht bremst	Setzen Sie sich mit Ihrem Händler in Verbindung
Die Fahrgeschwindigkeit unregelmäßig ist	Setzen Sie sich mit Ihrem Händler in Verbindung

### 6.2.2 Motor

**WICHTIG** *Die in der Gebrauchsanweisung des Motors angegebenen Vorschriften befolgen.*

Zum Ablassen des Motoröls ist der Ablassstopfen (1) auszuschrauben. Beim erneuten Einschrauben ist auf die Lage der inneren Dichtung zu achten.



### 6.2.3 Hinterachse

Sie besteht aus einer geschlossenen Einheit und bedarf keiner Wartung. Sie unterliegt einer Dauerschmierung, die weder Auswechslens noch Nachfüllung bedarf.

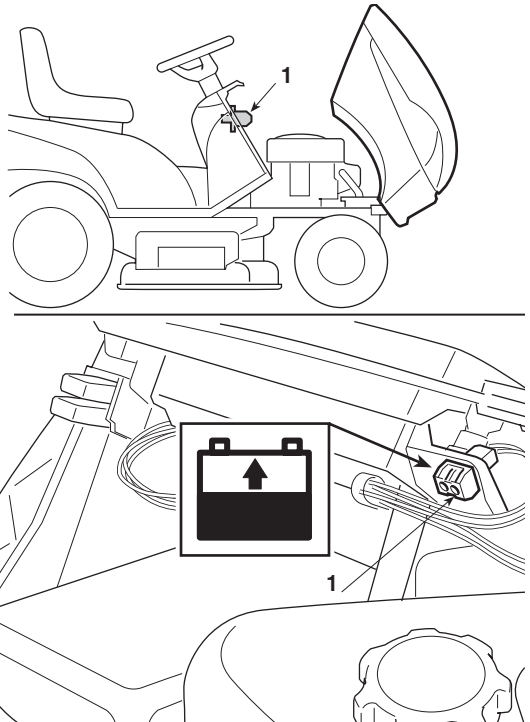
### 6.2.4 Batterie

Es ist von grundlegender Bedeutung, eine akkurate Wartung der Batterie vorzunehmen, um sicherzustellen, dass sie eine lange Lebensdauer hat. Die Batterie Ihrer Maschine muss unbedingt geladen werden:

- bevor man die Maschine das erste Mal nach dem Ankauf verwendet;
- vor jeder längeren Periode des Stillstands der Maschine.
- vor der Inbetriebnahme nach einer längeren Periode des Stillstands.

Den Ladevorgang, der in dem der Batterie beiliegenden Handbuch beschrieben ist, genau befolgen. Geschieht dies nicht oder wenn die Batterie nicht geladen wird, können die Elemente der Batterie dauerhafte Schäden erleiden.

Eine entladene Batterie **muss** so bald wie möglich geladen werden



#### WICHTIG

Das Laden muss mit einem **Gleichstromgerät** durchgeführt werden. Andere Ladesysteme können der Batterie Schäden zufügen, die nicht zu beheben sind.

Die Maschine ist mit einem Ladeanschluss (1) ausgestattet, der an den entsprechenden Anschluss des geeigneten Batterieladegerätes "CB01" anzuschließen ist, das (☑ wenn vorgesehen) mitgeliefert wird oder auf Anfrage verfügbar ist (☛ 8.5).

#### WICHTIG

Dieser Ladeanschluss darf nur für die Verbindung mit dem Batterieladegerät "CB01" verwendet werden. Für seine Verwendung:

- die Hinweise befolgen, die im Handbuch des Ladegeräts aufgeführt sind;
- die Hinweise befolgen, die im Handbuch der Batterie aufgeführt sind.

## 6.3 KONTROLLEN UND EINSTELLUNGEN

### 6.3.1 Ausrichten des Mähwerks

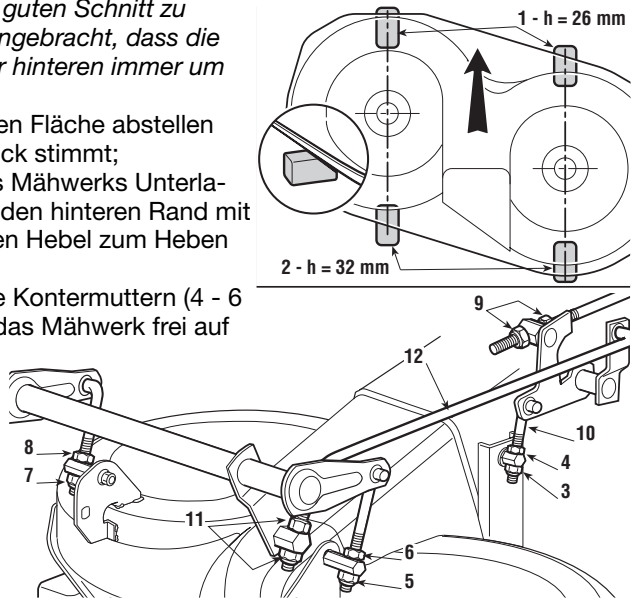
Eine gute Einstellung des Mähwerks ist wichtig, um einen gleichmäßig gemähten Rasen zu erhalten.

**ANMERKUNG** Für die Einstellung müssen die seitlichen Schutzbleche entfernt werden, die nach erfolgter Einstellung wieder montiert werden müssen.

**ANMERKUNG** Um einen guten Schnitt zu erzielen, ist es in jedem Fall angebracht, dass die vordere Seite im Vergleich zur hinteren immer um 5-6 mm tiefer liegt.

- Die Maschine auf einer ebenen Fläche abstellen und prüfen, ob der Reifendruck stimmt;
- unter den vorderen Rand des Mähwerks Unterlagen (1) mit 26 mm und unter den hinteren Rand mit 32 mm (2) legen und dann den Hebel zum Heben in die Position «1» bringen;
- die Muttern (3 - 5 - 7) und die Kontermuttern (4 - 6 - 8) vollständig lösen, damit das Mähwerk frei auf den Unterlagen aufliegt;
- die Muttern (9) drehen (zugänglich durch Entfernen der mittleren Abdeckung), bis das hintere linke Pleuel (10) anfängt sich zu bewegen, bei der geringsten Bewegung des Hebehebels, in dieser Position blockieren.
- die hintere linke Mutter (3) einschrauben, bis man den Beginn des Anhebens der hinteren Mähwerkkante spürt;
- die hinteren Muttern (5 - 7) einschrauben, bis man den Beginn des gleichmäßigen Anhebens des Mähwerks, sowohl auf der linken als auch auf der rechten Seite spürt;
- die drei Gegenmutter (4 - 6 - 8) sperren;

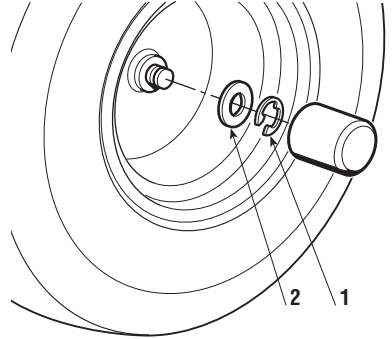
Den Bedienungshebel in 2 oder 3 verschiedene Positionen stellen und kontrollieren, ob sich das Mähwerk gleichmäßig anhebt und ob der Höhenunterschied des vorderen und des hinteren Randes zum Boden konstant bleibt. Wenn die vordere Seite dazu neigt, den Hub in Bezug auf die Position vorzuziehen oder zu verzögern, kann die Bewegung durch entsprechendes Verstellen der Muttern (11) der Verbindungsstange (12) reguliert werden. Durch Einschrauben der Muttern auf der Stange wird das Anheben des vorderen Rands vorgezogen, durch Ausschrauben wird der gegenteilige Effekt erreicht. Nach Abschluss der Einstellung muss immer geprüft werden, dass alle Muttern und Kontermuttern festgezogen sind. Falls keine korrekte Einstellung erreicht werden kann, muss Ihr Händler kontaktiert werden.



## 6.4 AUSBAU UND ERSETZEN VON TEILEN

### 6.4.1 Radwechsel

Bei eben abgestellter Maschine Unterlagen unter einem tragenden Element des Fahrgestells auf der Seite des zu wechselnden Rads anbringen. Die Räder werden von einem Sprengring (1) gehalten, der mit Hilfe eines Schraubenziehers abgenommen werden kann.

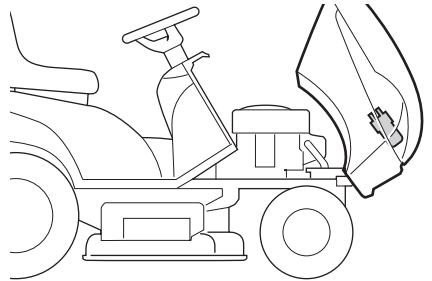


**ANMERKUNG** Im Falle des Wechsels eines oder beider Hinterräder, muss man sich vergewissern, dass sie denselben Durchmesser haben, und die waagerechte Ausrichtung des Mähwerks prüfen, um unregelmäßige Schnitte zu vermeiden.

**WICHTIG** Vor der erneuten Montage eines Rads sind die Achse mit Fett zu schmieren und der Sprengring (1) und die Unterlegscheibe (2) vorsichtig einzusetzen.

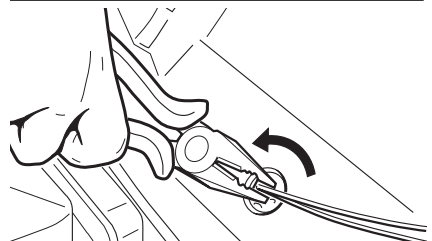
### 6.4.2 Reparatur oder Wechsel der Reifen

Die Reifen sind schlauchlos und deshalb muss jeder Ersatz oder jede Reparatur infolge eines Lochs von einem Reifenfachmann in der für diesen Reifentyp vorgesehenen Weise ausgeführt werden.



### 6.4.3 Auswechseln der Lampen (☑ wenn vorgesehen)

Die Lampen (18 W) sind mit einem Bajonettverschluss im Lampensockel befestigt. Dieser wird mit Hilfe einer Flachzange entgegen dem Uhrzeigersinn gedreht und dann herausgezogen.

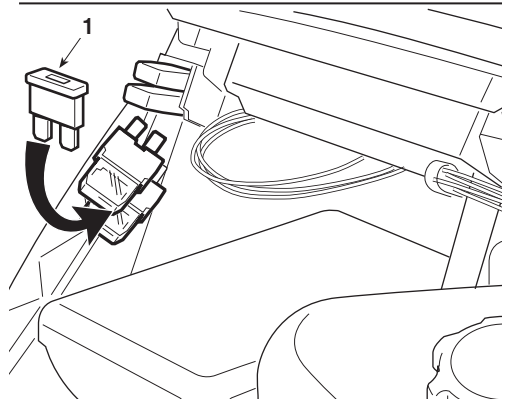
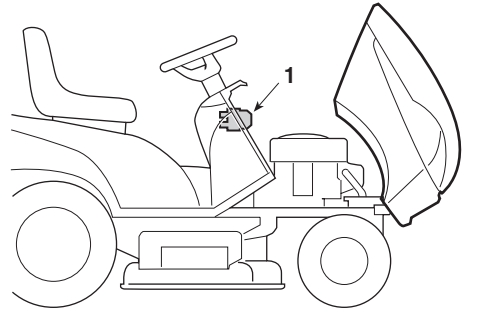


### 6.4.4 Auswechseln einer Sicherung

An der Maschine sind einige Sicherungen (1) mit verschiedenen Stärken vorgesehen, deren Funktionen und Eigenschaften im Nachfolgenden beschrieben werden:

- Sicherung 10 A = Absicherung der allgemeinen Stromkreise und des Leistungskreises der Steuerkarte. Das Ansprechen der Sicherung verursacht den Stillstand der Maschine und das vollständige Ausschalten der Kontrolllampen des Armaturenbretts.
- Sicherung 25 A = Absicherung des Ladestromkreises. Das Ansprechen der Sicherung zeigt sich durch zunehmende Abnahme der Batterieladung mit dementsprechenden Startschwierigkeiten.

Die Stärke der Sicherung ist auf der Sicherung angegeben.



#### **WICHTIG**

*Eine defekte Sicherung muss immer durch eine Sicherung des gleichen Typs und der gleichen Leistung ersetzt werden, niemals durch eine Sicherung mit anderer Leistung.*

Falls sich die Ursachen nicht beseitigen lassen, ist Ihren Händler zu konsultieren.

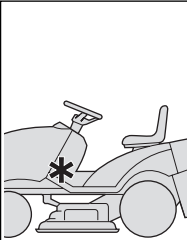
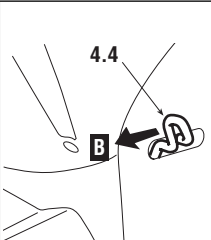
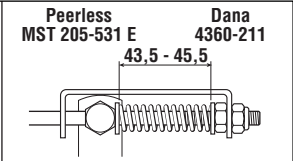
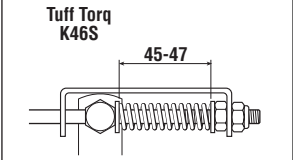
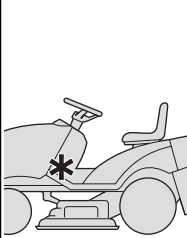
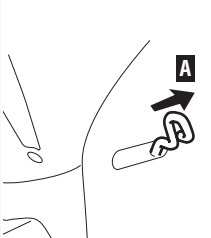
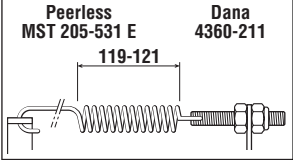
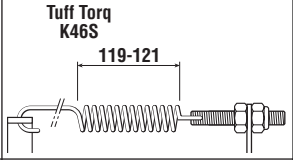
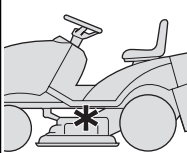
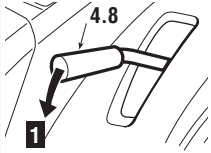
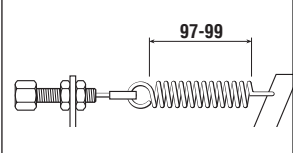


## 6.5 INFORMATIONEN FÜR DIE KUNDENDIENSTZENTREN

Nachfolgend werden die Haupteinstellmaße der Maschine und die Vorgehensweise zur Demontage und Ersatz der Messer beschrieben.

**⚠ ACHTUNG!** Diese Arbeiten dürfen nur durch spezialisierte Kundendienstcenter ausgeführt werden. Ziehen Sie vor allen Einstell- oder Wartungsarbeiten immer den Zündschlüssel ab.

### 6.5.1 Einstellungen

Element	Position	Anordnung der Steuerorgane	Einstellung
<b>a) Bremse:</b> <b>▶ Mechanischer Antrieb:</b>  <b>▶ Hydrostatischer Antrieb:</b>			Peerless MST 205-531 E Dana 4360-211 43,5 - 45,5 
			Tuff Torq K46S 45-47 
<b>b) Antrieb:</b> <b>▶ Mechanischer Antrieb:</b>  <b>▶ Hydrostatischer Antrieb:</b>			Peerless MST 205-531 E Dana 4360-211 119-121 
			Tuff Torq K46S 119-121 
<b>c) Einschalten der Messer:</b>			97-99 

## 6.5.2 Demontage, Austausch und Wiedermontage der Messer

**⚠ ACHTUNG!** Bei der Handhabung der Messer Handschuhe anziehen.

**⚠ ACHTUNG!** Beschädigte oder verbogene Messer sind immer auszuwechseln; niemals versuchen, sie zu reparieren! **STETS ORIGINALMESSER MIT DER MARKE VERWENDEN** ⚠! Die Messer sorgfältig auswuchten. Die Messer unterscheiden sich voneinander und rotieren gegeneinander. Beim Einbau sind die Positionen zu beachten. Dazu ist auf der äußeren Seite jedes Messers eingestempelte Codenummer Bezug zu nehmen.

### 1. Ausbau

**1a** = Schraube mit Rechtsgewinde (gegen Uhrzeigersinn ausschrauben)

**1b** = Schraube mit Linksgewinde (im Uhrzeigersinn ausschrauben)

### 2. Original-Ersatzteile

Bei dieser Maschine dürfen nur die folgenden Messerpaare verwendet werden:

**2b** ← 82004345/1    82004344/1 → **2a**  
**2b** ← 82004354/0    82004353/0 → **2a**

### 3. Wiedermontage

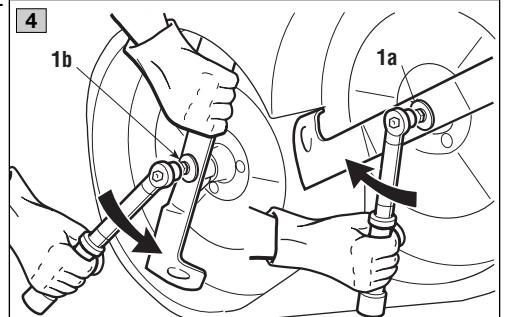
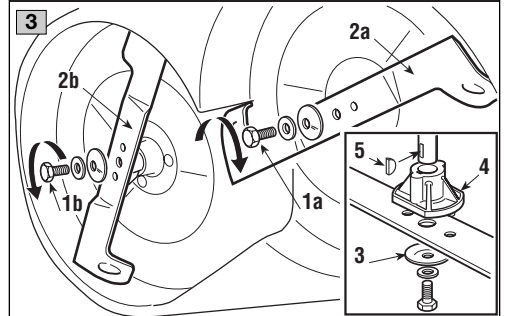
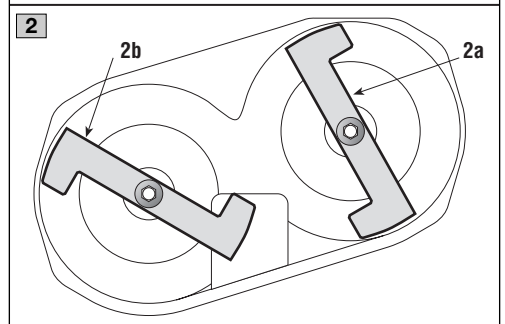
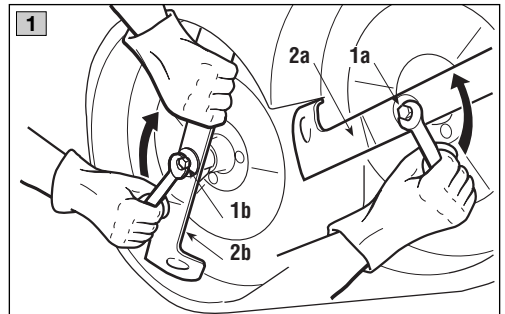
Darauf achten, dass die konkave Seite des Sprenglings (3) gegen das Messer drückt. Die Wellennaben (4) wieder montieren, darauf achten, dass die Keile (5) korrekt sitzen.

### 4. Anzug der Schrauben

**1a** = Schraube mit Rechtsgewinde (im Uhrzeigersinn festziehen)

**1b** = Schraube mit Linksgewinde (gegen Uhrzeigersinn festziehen)

Mit einem **Drehmomentschlüssel**, der auf 40-45 Nm eingestellt ist, festziehen.



## 7. ANLEITUNG ZUM FESTSTELLEN VON STÖRUNGEN

STÖRUNG	MÖGLICHE URSACHE	ABHILFE
<p><b>1.</b> Mit dem Zündschlüssel auf «EIN» bleibt die Kontrolllampe oder das Armaturenbrett ausgeschaltet</p>	<p>Auslösen des Schutzes der elektronischen Steuerkarte wegen:</p> <ul style="list-style-type: none"> <li>– Batterie schlecht angeschlossen</li> <li>– Polarität der Batterie vertauscht</li> <li>– Batterie vollkommen entladen oder erodiert</li> <li>– Sicherung durchgebrannt</li> <li>– Steuerkarte feucht</li> </ul>	<p>Den Zündschlüssel auf «STOP» stellen und die Ursachen der Störung suchen:</p> <ul style="list-style-type: none"> <li>– Anschlüsse prüfen (☛ 3.4)</li> <li>– Anschlüsse prüfen (☛ 3.4)</li> <li>– Batterie laden (☛ 6.2.4)</li> <li>– Sicherung auswechseln (10 A) (☛ 6.4.4)</li> <li>– mit lauwarmer Luft trocknen</li> </ul>
<p><b>2.</b> Mit dem Zündschlüssel auf «STARTEN» blinkt die Kontrolllampe und der Anlasser funktioniert nicht</p>	<ul style="list-style-type: none"> <li>– Fehlende Voraussetzung zum Anlassen</li> </ul>	<ul style="list-style-type: none"> <li>– prüfen, ob die Bedingungen der Zustimmung erfüllt sind (☛ 5.2.a)</li> </ul>
<p><b>3.</b> Mit dem Zündschlüssel auf «STARTEN» leuchtet die Kontrolllampe oder das Armaturenbrett auf, aber der Anlasser funktioniert nicht</p>	<ul style="list-style-type: none"> <li>– Batterie nicht ausreichend geladen</li> <li>– Fehlfunktion des Starterrelais</li> </ul>	<ul style="list-style-type: none"> <li>– Batterie laden (☛ 6.2.4)</li> <li>– sich mit dem Händler in Verbindung setzen</li> </ul>
<p><b>4.</b> Mit dem Zündschlüssel auf «STARTEN» schaltet der Anlasser ein, aber der Motor läuft nicht an</p>	<ul style="list-style-type: none"> <li>– Batterie nicht ausreichend geladen</li> <li>– mangelnder Zufluss von Benzin</li> <li>– Zündungsfehler</li> </ul>	<ul style="list-style-type: none"> <li>– batterie laden (☛ 6.2.4)</li> <li>– Benzinstand überprüfen (☛ 5.3.3)</li> <li>– Benzinhahn öffnen (☛ wenn vorgesehen) (☛ 5.4.1)</li> <li>– Benzinflter überprüfen</li> <li>– Befestigung der Kappe der Zündkerze überprüfen</li> <li>– Befestigung der Kappe der Zündkerze überprüfen</li> </ul>
<p><b>5.</b> Anlassen erschwert oder Betrieb des Motors unregelmäßig</p>	<ul style="list-style-type: none"> <li>– Vergaserprobleme</li> </ul>	<ul style="list-style-type: none"> <li>– Luftfilter reinigen oder auswechseln</li> <li>– Tank leeren und frisches Benzin einfüllen</li> <li>– Benzinflter kontrollieren und erforderlichenfalls auswechseln</li> </ul>
<p><b>6.</b> Absinken der Leistung des Motors während des Mähens</p>	<ul style="list-style-type: none"> <li>– Fahrgeschwindigkeit im Verhältnis zur Schnitthöhe zu hoch (☛ 5.4.5)</li> </ul>	<ul style="list-style-type: none"> <li>– Fahrgeschwindigkeit vermindern und/oder Schnitthöhe vergrößern</li> </ul>

STÖRUNG	MÖGLICHE URSACHE	ABHILFE
7. Der Motor geht während der Arbeit aus	Auslösen des Schutzes der elektronischen Steuerkarte wegen: – Batterie enthält Säure, ist aber nicht geladen – Auslösen der Sicherheitseinrichtungen	Den Zündschlüssel auf «STOP» stellen und die Fehlerursache suchen: – Batterie laden (☛ 6.2.4) – prüfen, ob die Bedingungen der Zustimmung erfüllt sind (☛ 5.2.b)
8. Die Messer schalten sich nicht ein	– Probleme am Einschaltssystem	– Sich mit dem Händler in Verbindung setzen
9. Schnitt ungleichmäßig und Grasaufnahme unzureichend	– Mähwerk nicht parallel zum Boden – Schlechter Schnitt der Messer – Fahrgeschwindigkeit im Verhältnis zur Höhe des zu mähenden Grases hoch (☛ 5.4.5) – Verstopfung des Auswurfkanals	– Reifendruck prüfen (☛ 5.3.2) – Mähwerk in Bezug auf den Boden ausrichten (☛ 6.3.2) – Sich mit dem Händler in Verbindung setzen – Fahrgeschwindigkeit vermindern und/oder Mähwerk höher stellen – Warten, bis Rasen trocken ist – Auffangsack abnehmen und Kanal leeren (☛ 5.4.7)
10. Nicht normale Vibrationen während des Betriebs	– Das Mähwerk ist mit Gras gefüllt – Die Messer sind nicht gewuchtet oder gelockert – Befestigungen gelockert	– Mähwerk reinigen (☛ 5.4.10) – Sich mit dem Händler in Verbindung setzen – Befestigungsschrauben des Motors und des Fahrgestells überprüfen und festziehen
11. Wenn man bei laufendem Motor das Antriebspedal betätigt, bewegt sich die Maschine nicht (☛ Bei den Modellen mit hydrostatischem Antrieb)	– Freigabehebel in Stellung «B»	– Hebel in die Stellung «A» (☛ 4.33) bringen

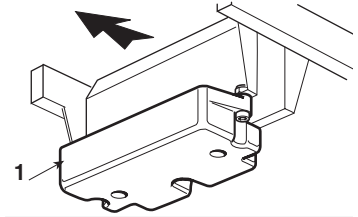
Wenn die Störungen nach den oben beschriebenen Eingriffen anhalten, ist Ihren Händler zu kontaktieren.

**⚠ ACHTUNG!** *Versuchen Sie niemals, schwierige Reparaturen auszuführen, ohne dazu die Mittel und die erforderlichen technischen Kenntnisse zu haben. Jeder schlecht ausgeführte Eingriff führt automatisch zum Verfall der Garantie und zur Ablehnung jeder Verantwortung des Herstellers.*

## 8. SONDERZUBEHÖR

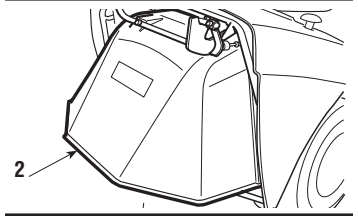
### 1. KIT VORDERE GEGENGEWICHTE

Sie verbessern die Stabilität im vorderen Teil der Maschine, vor allem bei vorwiegendem Gebrauch an Hängen.



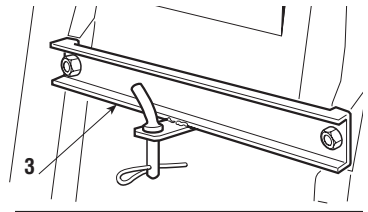
### 2. KIT PRALLBLECH

Anstelle des Auffangsacks zu verwenden, wenn das Gras nicht gesammelt wird.



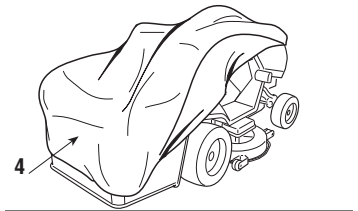
### 3. KIT FÜR ANHÄNGER

Dient zum Ankoppeln eines Anhängers.



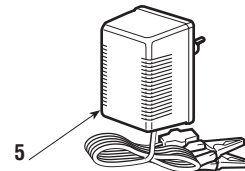
### 4. ABDECKUNG

Schützt die Maschine vor Staub, wenn sie nicht genutzt wird



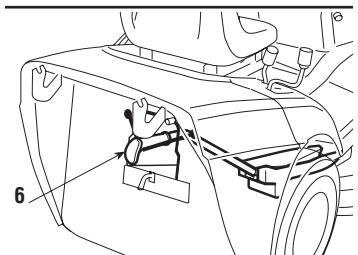
### 5. BATTERIELADEGERÄT "CB01"

Erlaubt die Erhaltung des optimalen Ladezustandes der Batterie während der Stilllegung der Maschine und verlängert dadurch die Lebensdauer der Batterie.



### 6. "MULCHING-KIT" (nur für Maschinen, die dafür vorgesehen sind)

Zerhackt das geschnittene Gras fein und lässt es auf dem Rasen als Alternative zum Sammeln im Auffangsack



**9. TECHNISCHE DATEN**

Elektrische Anlage ..... 12 V  
 Batterie ..... 18 Ah

Reifen Vorderräder ..... 13 x 5.00-6  
 oder ..... 15 x 5.00-6  
 Reifen Hinterräder ..... 18 x 8.50-8  
 Reifendruck vorne  
 Reifen 13 x 5.00-6 ..... 1.5 bar  
 Reifen 15 x 5.00-6 ..... 1.0 bar  
 Reifendruck hinten ..... 1.2 bar

Gesamtgewicht ..... von 182 bis 196 kg

**▶ Mechanischer Antrieb:**

- Vorschubgeschwindigkeit (Richtwert) bei 3000 min<sup>-1</sup>:
- Im 1. Gang ..... 2,2 km/h
- Im 2. Gang ..... 3,8 km/h
- Im 3. Gang ..... 5,8 km/h
- Im 4. Gang ..... 6,4 km/h
- Im 5. Gang ..... 9,7 km/h
- im Rückwärtsgang ..... 2,8 km/h

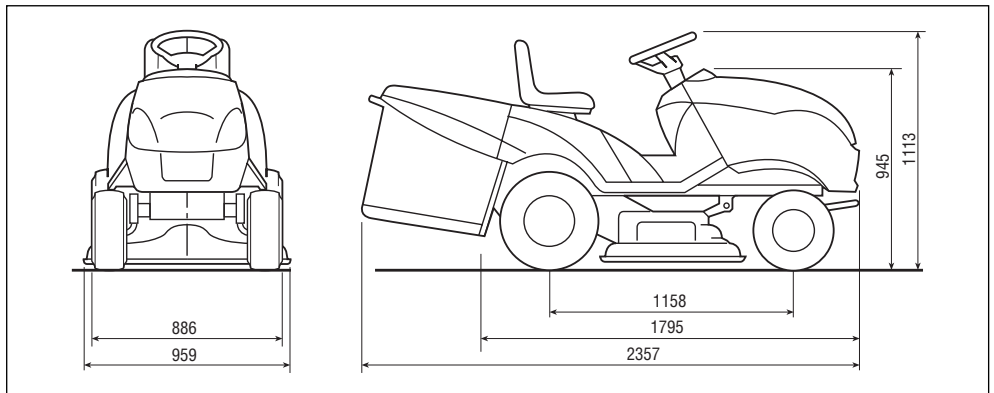
Innerer Wendekreisdurchmesser (Minstdurchmesser bei nicht geschnittenem Gras)

linke Seite ..... 1,6 m

Schnitthöhe ..... von 3 bis 8 cm  
 Schnittbreite ..... 91 cm

**▶ Hydrostatischer Antrieb:**

- Vorschubgeschwindigkeit (bei 3000 min<sup>-1</sup>):
- im Vorwärtsgang ..... 0 ÷ 8,8 km/h
- im Rückwärtsgang ..... 0 ÷ 3,8 km/h





## PRESENTAZIONE

Gentile Cliente,

vogliamo anzitutto ringraziarla per la preferenza accordata ai nostri prodotti e ci auguriamo che l'uso di questa sua nuova macchina rasaerba le riservi grandi soddisfazioni e risponda appieno alle sue aspettative.

Questo manuale è stato redatto per consentirle di conoscere bene la sua macchina e di usarla in condizioni di sicurezza ed efficienza; non dimentichi che esso è parte integrante della macchina stessa, lo tenga a portata di mano per consultarlo in ogni momento e lo consegni assieme alla macchina il giorno in cui volesse cederla ad altri.

Questa sua nuova macchina è stata progettata e costruita secondo le normative vigenti, risultando sicura e affidabile se usata per il taglio e la raccolta dell'erba, nel pieno rispetto delle indicazioni contenute in questo manuale (**uso previsto**); qualsiasi altro impiego o l'inosservanza delle norme di sicurezza d'uso, di manutenzione e riparazione indicate è considerato come "**uso improprio**" e comporta il decadimento della garanzia e il declino di ogni responsabilità del Costruttore, riversando sull'utilizzatore gli oneri derivanti da danni o lesioni proprie o a terzi.

Nel caso dovesse riscontrare qualche leggera differenza fra quanto qui descritto e la macchina in suo possesso, tenga presente che, dato il continuo miglioramento del prodotto, le informazioni contenute in questo manuale sono soggette a modifiche senza preavviso o obbligo di aggiornamento, ferme restando però le caratteristiche essenziali ai fini della sicurezza e del funzionamento. In caso di dubbio, non esiti a contattare il suo Rivenditore. Buon lavoro!

## SERVIZIO ASSISTENZA

Questo manuale le fornisce tutte le indicazioni necessarie per la conduzione della macchina e per una corretta manutenzione di base eseguibile dall'utilizzatore.

**Tutti gli interventi di regolazione e manutenzione non descritti in questo manuale devono essere eseguiti presso il vostro Rivenditore o un Centro specializzato, che dispone delle conoscenze e delle attrezzature necessarie affinché il lavoro sia correttamente eseguito, mantenendo il grado di sicurezza originale della macchina.**

Se lo desidera, il suo Rivenditore sarà lieto di sottoporle un programma di manutenzione personalizzato secondo le sue esigenze; questo le consentirà di mantenere in perfetta efficienza il suo nuovo acquisto, salvaguardando così il valore del suo investimento.



## INDICE

<b>1. NORME DI SICUREZZA</b> .....	3
Contiene le norme per usare la macchina in sicurezza	
<b>2. IDENTIFICAZIONE DELLA MACCHINA E DEI COMPONENTI</b> .....	7
Spiega come identificare la macchina e gli elementi principali che la compongono	
<b>3. SBALLAGGIO E MONTAGGIO</b> .....	9
Spiega come rimuovere l'imballo e completare il montaggio degli elementi staccati	
<b>4. COMANDI E STRUMENTI DI CONTROLLO</b> .....	12
Fornisce l'ubicazione e la funzione di tutti i comandi	
<b>5. NORME D'USO</b> .....	17
Contiene tutte le indicazioni per lavorare bene e in sicurezza	
<b>5.1</b> Raccomandazioni per la sicurezza .....	17
<b>5.2</b> Criteri di intervento dei dispositivi di sicurezza .....	17
<b>5.3</b> Operazioni preliminari prima di iniziare il lavoro.....	18
<b>5.4</b> Uso della macchina .....	20
<b>5.5</b> Uso sui terreni in pendenza .....	27
<b>5.6</b> Trasporto .....	28
<b>5.7</b> Alcuni consigli per mantenere un bel prato .....	29
<b>6. MANUTENZIONE</b> .....	30
Contiene tutte le informazioni per mantenere efficiente la macchina	
<b>6.1</b> Raccomandazioni per la sicurezza .....	30
<b>6.2</b> Manutenzione programmata .....	30
<b>6.3</b> Controlli e regolazioni .....	33
<b>6.4</b> Interventi di smontaggio e sostituzione .....	34
<b>6.5</b> Informazioni per i Centri di Assistenza .....	36
<b>7. GUIDA ALLA IDENTIFICAZIONE DEGLI INCONVENIENTI</b> .....	38
Vi aiuta a risolvere velocemente qualche eventuale problema di utilizzo	
<b>8. ACCESSORI A RICHIESTA</b> .....	40
Vengono illustrati gli accessori disponibili per particolari esigenze operative	
<b>9. CARATTERISTICHE TECNICHE</b> .....	41
Riassume le principali caratteristiche della vostra macchina	

## 1. NORME DI SICUREZZA

### 1.1 COME LEGGERE IL MANUALE

Nel testo del manuale, alcuni paragrafi contenenti informazioni di particolare importanza, ai fini della sicurezza o del funzionamento, sono evidenziati in modo diverso, secondo questo criterio:

**NOTA**

oppure

**IMPORTANTE**

*Fornisce precisazioni o altri elementi a quanto già precedentemente indicato, nell'intento di non danneggiare la macchina, o causare danni.*

**⚠ ATTENZIONE!**

*Possibilità di lesioni personali o a terzi in caso di inosservanza.*

**⚠ PERICOLO!**

*Possibilità di gravi lesioni personali o a terzi con pericolo di morte, in caso di inosservanza.*

Nel manuale sono descritte diverse versioni di macchina, che possono differire tra loro principalmente per:

- tipo di trasmissione: con cambio meccanico o con regolazione continua idrostatica della velocità. I modelli a trasmissione idrostatica sono riconoscibili dalla scritta “HYDRO” apposta sull’etichetta di identificazione (☛ 2.1);
- presenza di componenti o accessori non sempre disponibili nelle varie zone di commercializzazione;
- particolari allestimenti.

Il simbolo ► evidenzia ogni differenza ai fini dell'utilizzo ed è seguito dall'indicazione della versione a cui si riferisce.

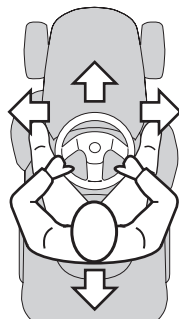
Il simbolo “☛” rimanda ad un altro punto del manuale, per ulteriori chiarimenti o informazioni.

**NOTA**

*Tutte le indicazioni “anteriore”, “posteriore”, “destra” e “sinistra” si intendono riferite alla posizione dell'operatore seduto.*

**IMPORTANTE**

*Per tutte le operazioni di uso e manutenzione relative al motore e alla batteria non descritte nel presente manuale, consultare gli specifici manuali di istruzioni, che costituiscono parte integrante della documentazione fornita.*



## 1.2 NORME GENERALI DI SICUREZZA

**⚠ ATTENZIONE!** *Leggere attentamente prima di usare la macchina.*

### A) ADDESTRAMENTO

- 1) **Leggere attentamente le istruzioni.** Prendere familiarità con i comandi e con un uso appropriato del mezzo.
- 2) Non permettere mai che la macchina venga utilizzata da bambini o da persone che non abbiano la necessaria dimestichezza con queste istruzioni. Le leggi locali possono fissare un'età minima per l'utilizzatore.
- 3) **Non utilizzare mai la macchina con persone, in particolare bambini, o animali nelle vicinanze.**
- 4) Ricordare che l'operatore o l'utilizzatore è responsabile di incidenti e imprevisti che si possono verificare ad altre persone o alle loro proprietà.
- 5) Non trasportare passeggeri.
- 6) Il conducente deve avere un appropriato addestramento per la guida, che deve approfondire in particolare:
  - la necessità di attenzione e concentrazione durante il lavoro;
  - che il controllo di una macchina che scivola su un pendio non può essere recuperato con l'uso del freno. Le cause principali di perdita di controllo sono:
    - mancanza di aderenza delle ruote;
    - velocità eccessiva;
    - frenatura inadeguata;
    - macchina inadeguata all'impiego;
    - mancanza di conoscenza sugli effetti che possono derivare dalle condizioni del terreno, specialmente sui pendii;
    - traino non corretto e cattiva distribuzione del carico.

### B) PREPARAZIONE

- 1) **Durante il taglio, indossare sempre calzature solide e pantaloni lunghi.** Non

azionare la macchina a piedi scalzi o con sandali aperti.

- 2) Ispezionare a fondo tutta l'area di lavoro e togliere tutto ciò che potrebbe venire espulso dalla macchina.

### 3) **PERICOLO! La benzina è altamente infiammabile.**

- conservare il carburante in contenitori adatti allo scopo;
  - rabboccare il carburante solo all'aperto e non fumare durante il rifornimento;
  - **rabboccare il carburante prima di avviare il motore; non aggiungere benzina o togliere il tappo del serbatoio quando il motore è in funzione o è caldo;**
  - se fuoriesce della benzina, non avviare il motore, ma allontanare la macchina dall'area nella quale il carburante è stato versato, ed evitare di creare possibilità di incendio fintanto che i vapori di benzina non si siano dissolti.
  - ricollocare e serrare bene i tappi del serbatoio e del contenitore della benzina.
- 4) Sostituire i silenziatori difettosi
  - 5) **Prima dell'uso**, procedere sempre ad una verifica generale per controllare che le lame, le viti e il gruppo di taglio non siano usurati o danneggiati. Sostituire in blocco le lame e le viti danneggiate o usurate per mantenere l'equilibratura.
  - 6) Fare attenzione al fatto che la rotazione di una lama provoca la rotazione anche dell'altra.

### C) UTILIZZO

- 1) Non azionare il motore in spazi chiusi, dove possono accumularsi pericolosi fumi di monossido di carbonio.
- 2) Lavorare solamente alla luce del giorno o con buona luce artificiale.
- 3) Prima di avviare il motore, disinnestare le lame, mettere la trasmissione in "folle".
- 4) **Non tagliare su pendii superiori a 10° (17%).**
- 5) **Ricordarsi che non esiste un pendio "sicuro".** Muoversi su prati in pendenza

richiede una particolare attenzione. Per evitare ribaltamenti:

- non arrestarsi o ripartire bruscamente in salita o in discesa;
- innestare dolcemente la trazione e mantenere sempre la trasmissione inserita, specialmente in discesa;
- la velocità deve essere ridotta sui pendii e nelle curve strette;
- fare attenzione ai dossi, alle cunette e ai pericoli nascosti;
- **non tagliare mai nel senso trasversale del pendio;**

6) Prestare attenzione trainando dei carichi o usando attrezzature pesanti:

- per le barre di traino, usare soltanto punti di attacco approvati;
- limitare i carichi a quelli che possono essere controllati agevolmente;
- non sterzare bruscamente. Fare attenzione durante la retromarcia;
- utilizzare contrappesi o pesi sulle ruote, quando suggerito nel manuale d'istruzioni.

7) Disinnestare le lame nell'attraversamento di zone non erbose.

8) **Non utilizzare mai la macchina se i ripari sono danneggiati, oppure senza i dispositivi di sicurezza montati.**

9) **Non modificare le regolazioni del motore, e non fare raggiungere al motore un regime di giri eccessivo.** Utilizzare il motore ad una velocità eccessiva può aumentare il rischio di lesioni personali.

10) Prima di abbandonare il posto di guida:

- disinnestare le lame e abbassare il piatto di taglio;
- mettere in folle e inserire il freno di stazionamento;
- arrestare il motore e togliere la chiave.

11) **Disinnestare le lame, fermare il motore e togliere la chiave:**

- prima di pulire o di disintasare il convogliatore di scarico;
- prima di controllare, pulire o lavorare sulla macchina;
- dopo aver colpito un corpo estraneo. Verificare eventuali danni sulla macchina

ed effettuare le necessarie riparazioni prima di rimettere in moto e usare nuovamente la macchina;

- se la macchina comincia a vibrare in modo anomalo (controllare immediatamente le cause).

12) Disinnestare le lame durante il trasporto e ogni volta che non vengono impiegate.

13) **Fermare il motore e disinnestare le lame:**

- prima di fare rifornimento di carburante;
- prima di togliere il sacco raccoglierba.

14) Ridurre il gas prima di fermare il motore e, se il motore è dotato di rubinetto, chiudere l'alimentazione del carburante al termine del lavoro.

## D) MANUTENZIONE E MAGAZZINAGGIO

1) Mantenere serrati dadi e viti, per essere certi che la macchina sia sempre in condizioni sicure di funzionamento.

2) Non riporre la macchina con della benzina nel serbatoio all'interno di un locale dove i vapori di benzina potrebbero raggiungere una fiamma o una scintilla.

3) Lasciare raffreddare il motore prima di collocare la macchina in un qualsiasi ambiente.

4) Per ridurre il rischio d'incendio, mantenere il motore, il silenziatore di scarico, l'alloggiamento della batteria e la zona di magazzino della benzina liberi da residui d'erba, foglie o grasso eccessivo.

5) Controllare di frequente il sacco raccoglierba, per verificarne l'usura o il deterioramento.

6) **Per motivi di sicurezza, sostituire i pezzi danneggiati o usurati.**

7) Se il serbatoio deve essere vuotato, effettuare questa operazione all'aperto.

8) Fare attenzione al fatto che la rotazione di una lama provoca la rotazione anche dell'altra.

9) Quando la macchina deve essere riposta o lasciata incustodita, abbassare il piatto di taglio.

### 1.3 ETICHETTE DI SICUREZZA

La vostra macchina deve essere utilizzata con prudenza. Per ricordarvelo, sulla macchina sono state poste delle etichette raffiguranti dei pittogrammi, che richiamiamo le principali precauzioni d'uso. Queste etichette sono considerate come parte integrante della macchina.

Se una etichetta si stacca o diventa illeggibile, contattate il vostro Rivenditore per sostituirla. Il loro significato è spiegato qui di seguito.

**1 Attenzione:** Leggere le istruzioni prima di usare la macchina.

**2 Attenzione:** Togliere la chiave e leggere le istruzioni prima di effettuare qualsiasi operazione di manutenzione o riparazione.

**3 Pericolo! Espulsione di oggetti:** Non lavorare senza aver montato il parasassi o il sacco.

**4 Pericolo! Espulsione di oggetti:** Tenere lontane le persone.

**5 Pericolo! Ribaltamento della macchina:** Non usare questa macchina su pendii superiori a 10°.

**6 Pericolo! Mutilazioni:** Assicurarsi che i bambini rimangano a distanza dalla macchina quando il motore è in moto.

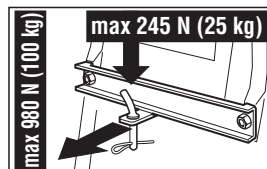
**7 Rischio di tagli.** Lame in movimento. Non introdurre mani o piedi all'interno dell'alloggiamento lama.



### 1.4 PRESCRIZIONI PER IL TRAINO

A richiesta, è disponibile un kit per consentire il traino di un piccolo rimorchio; questo accessorio deve essere montato secondo le istruzioni fornite.

Nell'uso, non superare i limiti di carico riportati sull'etichetta e rispettare le norme di sicurezza, (☛ 1.2, C-6).



## 2. IDENTIFICAZIONE DELLA MACCHINA E DEI COMPONENTI

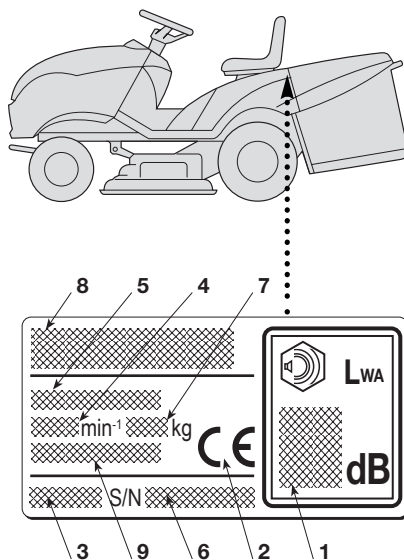
### 2.1 IDENTIFICAZIONE DELLA MACCHINA

L'etichetta di identificazione, posta in prossimità del vano batteria, porta i dati essenziali di ogni macchina.

1. Livello potenza acustica secondo la direttiva 2000/14/CE
2. Marchio di conformità secondo la direttiva 98/37/CEE
3. Anno di fabbricazione
4. Velocità di esercizio del motore in giri/min (se indicata)
5. Tipo di macchina
6. Numero di matricola
7. Peso in kg
8. Nome e indirizzo del Costruttore
9. Tipo di trasmissione (se indicato)



Scrivete qui il numero di matricola della vostra macchina (6)



### 2.2 IDENTIFICAZIONE DEI COMPONENTI PRINCIPALI

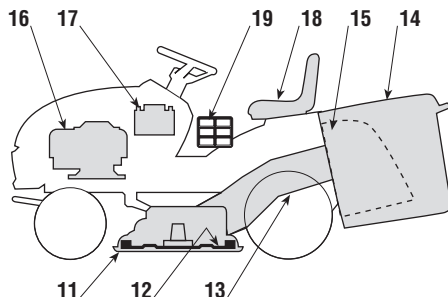
La macchina è composta da una serie di componenti principali, a cui corrispondono le seguenti funzionalità:

**11. Piatto di taglio:** è il carter che racchiude le lame rotanti.

**12. Lame:** sono gli elementi preposti al taglio dell'erba; le alette poste all'estremità favoriscono il convogliamento dell'erba tagliata verso il canale d'espulsione.

**13. Canale d'espulsione:** è l'elemento di collegamento fra il piatto di taglio e il sacco di raccolta.

**14. Sacco di raccolta:** oltre alla funzione di



raccogliere l'erba tagliata, costituisce un elemento di sicurezza, impedendo ad eventuali oggetti raccolti dalle lame di essere scagliati lontano dalla macchina.

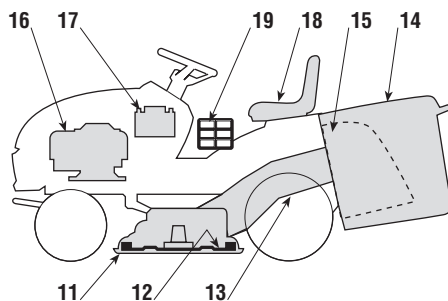
**15. Parasassi o deflettore (disponibile a richiesta):** montato al posto del sacco, impedisce ad eventuali oggetti raccolti dalle lame di essere scagliati lontano dalla macchina.

**16. Motore:** fornisce il movimento sia delle lame che della trazione alle ruote; le sue caratteristiche e norme d'uso sono descritte in uno specifico manuale.

**17. Batteria:** fornisce l'energia per l'avviamento del motore; le sue caratteristiche e norme d'uso sono descritte in uno specifico manuale.

**18. Sedile di guida:** è la postazione di lavoro dell'operatore ed è dotato di un sensore che ne rileva la presenza ai fini dell'intervento dei dispositivi di sicurezza.

**19. Etichette di prescrizioni e sicurezza:** rammentano le principali disposizioni per lavorare in sicurezza e il loro significato è spiegato nel cap. 1.



### 3. SBALLAGGIO E MONTAGGIO

Per motivi di magazzinaggio e trasporto, alcuni componenti della macchina non sono assemblati direttamente in fabbrica, ma devono essere montati dopo la rimozione dall'imballo, seguendo le istruzioni seguenti.

**IMPORTANTE** *La macchina viene fornita priva di olio motore e benzina. Prima di avviare il motore, effettuare i rifornimenti seguendo le prescrizioni riportate sul manuale del motore.*

#### 3.1 SBALLAGGIO

All'atto della rimozione dell'imballo, fare attenzione a non perdere tutti i singoli particolari e le dotazioni, e a non danneggiare il piatto di taglio al momento della discesa della macchina dal pallet di base.

L'imballo contiene:

- la macchina vera e propria;
- il volante;
- il sedile;
- il paraurti anteriore (se previsto);
- la batteria;
- il sacco (con le relative istruzioni);
- una busta con:
  - i manuali d'istruzioni e i documenti,
  - la dotazione viteria comprendente anche la spina di bloccaggio del volante,
  - 2 chiavi d'avviamento e un fusibile di ricambio da 10 A.

#### NOTA

*Per evitare di danneggiare il piatto di taglio, portarlo alla massima altezza e prestare la massima attenzione al momento della discesa dal pallet di base.*

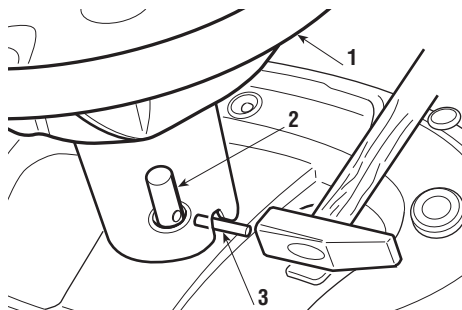
▶ *Nei modelli a trasmissione idrostatica, per agevolare la discesa dal pallet e lo spostamento della macchina, portare la leva di sblocco della trasmissione in pos. «B» (☞ 4.33).*

#### 3.2 MONTAGGIO DEL VOLANTE

Disporre la macchina in piano ed allineare le ruote anteriori.

Introdurre il volante (1) sull'albero sporgente (2) e ruotarlo in modo che le razze risultino rivolte verso il sedile.

Allineare il foro del mozzo del volante con





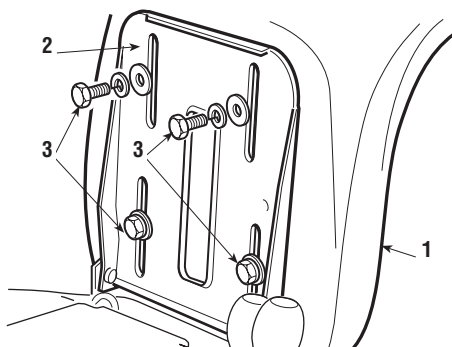
quello dell'albero ed inserire la spina in dotazione (3) per mezzo di un martello, curando che l'estremità fuoriesca completamente dal lato opposto.

**NOTA**

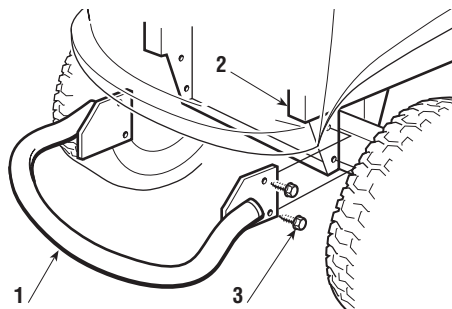
*Per evitare di danneggiare il volante con il martello è bene impiegare un punteruolo o un cacciavite di diametro adeguato, per spingere la spina nell'ultimo tratto.*

**3.3 MONTAGGIO DEL SEDILE**

Montare il sedile (1) sulla piastra (2) utilizzando le viti (3).

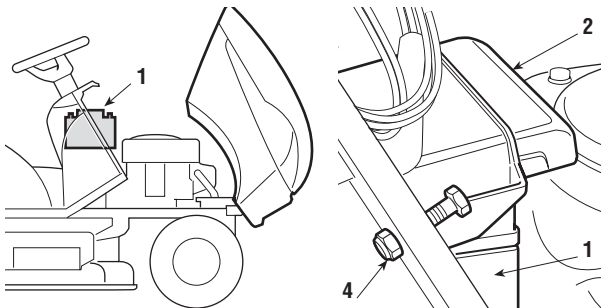
**3.4 MONTAGGIO DEL PARAURTI ANTERIORE (se previsto)**

Montare il paraurti anteriore (1) sulla parte inferiore del telaio (2) utilizzando le quattro viti (3).

**3.5 MONTAGGIO E COLLEGAMENTO BATTERIA**

La batteria (1) è alloggiata nel vano motore, coperta da una protezione (2) e trattenuta da una fascetta (3).

Per rimuovere la batteria occorre svitare il dado (4), smontare la protezione (2) e allentare la

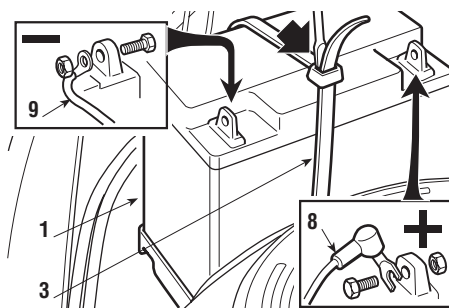


fascetta (3) spingendo la linguetta interna con l'aiuto di un cacciavite piccolo.

Collegare prima il cavo rosso (8) al polo positivo (+) e successivamente il cavo nero (9) al polo negativo (-), utilizzando le viti in dotazione come indicato.

Spalmare i morsetti con del grasso siliconico e curare il corretto posizionamento del cappuccio di protezione del cavo rosso (8).

Ricollocare la batteria nel suo alloggiamento avendo cura che i due poli risultino rivolti verso il centro della macchina, serrare bene la fascetta (3) e rimontare la protezione (2).

**IMPORTANTE**

*Provvedere sempre alla completa ricarica, seguendo le indicazioni contenute nel libretto della batteria.*

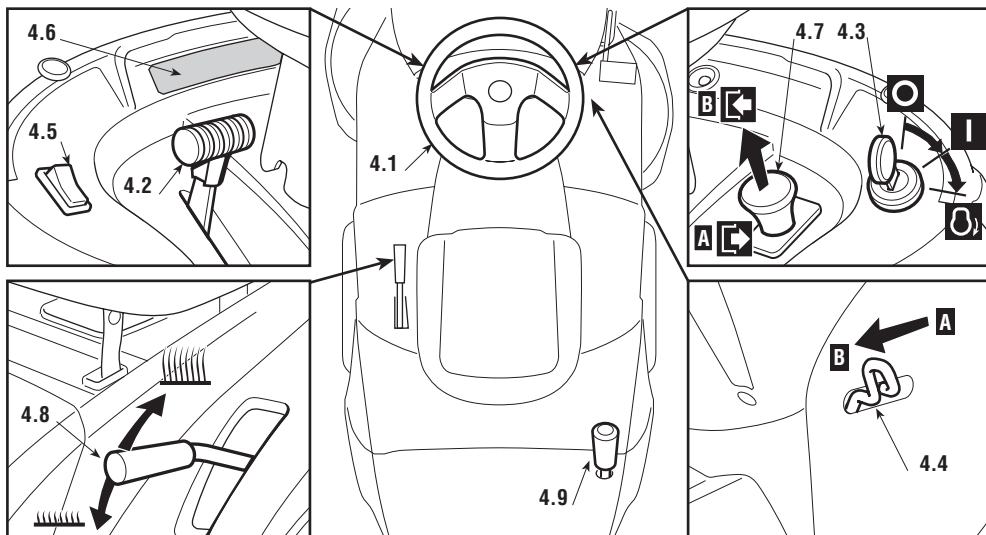
**IMPORTANTE**

*Per evitare l'intervento della protezione della scheda elettronica, evitare assolutamente di avviare il motore prima della completa ricarica!*

**⚠ ATTENZIONE!**

*Non usare la macchina senza la protezione (2) o con la batteria non adeguatamente fissata nel suo alloggiamento.*

## 4. COMANDI E STRUMENTI DI CONTROLLO






### 4.1 VOLANTE DI GUIDA

Comanda la sterzata delle ruote anteriori.

### 4.2 LEVA ACCELERATORE



Regola il numero dei giri del motore. Le posizioni, indicate dalla targhetta, corrispondono a:

	«STARTER»	avviamento a freddo
	«LENTO»	regime minimo del motore
	«VELOCE»	regime massimo del motore

- La posizione «STARTER» provoca un arricchimento della miscela e deve essere usata in caso di avviamento a freddo e solo per il tempo strettamente necessario.
- Durante i percorsi di trasferimento scegliere una posizione intermedia fra «LENTO» e «VELOCE».
- Durante il taglio dell'erba portare la leva su «VELOCE».

### 4.3 COMMUTATORE A CHIAVE

Questo comando a chiave ha tre posizioni corrispondenti a:

	«ARRESTO»	tutto spento;
	«MARCIA»	tutti i servizi attivati;

 «AVVIAMENTO» inserisce il motorino di avviamento.

Rilasciando la chiave dalla posizione «AVVIAMENTO», questa torna automaticamente in posizione «MARCIA».

#### 4.4 LEVA FRENO DI STAZIONAMENTO

Il freno di stazionamento impedisce alla macchina di muoversi dopo averla parcheggiata. La leva di innesto ha due posizioni, corrispondenti a:

«A» = Freno disinserito

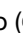
«B» = Freno inserito

- Per inserire il freno di stazionamento premere a fondo il pedale (4.21 oppure 4.31) e portare la leva in posizione «B»; quando si solleva il piede dal pedale, questo rimane bloccato in posizione abbassata.
- Per disinserire il freno di stazionamento, premere il pedale (4.21 oppure 4.31) e la leva si riporta in posizione «A».


#### 4.5 INTERRUTTORE FARI ( se previsto)

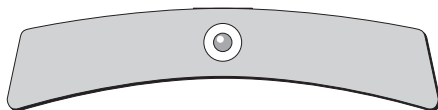
Comanda l'accensione dei fari quando la chiave (4.3) è in posizione «MARCIA».

#### 4.6 SPIE E DISPOSITIVO DI SEGNALAZIONE ACUSTICA SUL CRUSCOTTO

– Il segnale acustico avvisa che il sacco è pieno ( 5.4.6).

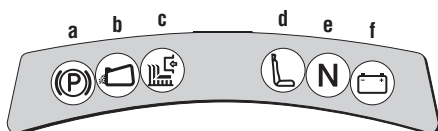
##### **Macchine con una spia:**

- Questa spia si accende quando la chiave (4.3) si trova in posizione «MARCIA» e rimane sempre accesa durante il funzionamento.
- – Quando lampeggia significa che manca un consenso all'avviamento del motore ( 5.2).

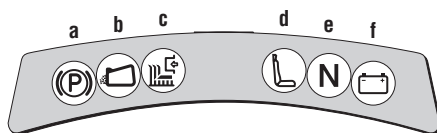


##### **Macchine con cruscotto a 6 spie:**

- Sul cruscotto è presente un pannello con una serie di spie luminose che si attivano con la chiave (4.3) in posizione «MARCIA».
- – L'accensione della spia indica:
- **a)** freno di stazionamento inserito;



- b) mancanza del sacco o del parasassi;
- c) lame innestate;
- d) assenza dell'operatore;
- e) trasmissione in "folle";
- f) anomalie nella ricarica della batteria (a motore in moto).



#### 4.7 COMANDO INNESTO E FRENO LAME

L'interruttore a fungo permette l'inserimento delle lame tramite una frizione elettromagnetica:

- ☞ «A» Premuto = Lame disinnestate
- ☞ «B» Tirato = Lame innestate

- Se le lame vengono innestate senza rispettare le condizioni di sicurezza previste, il motore si spegne o non può essere avviato (☛ 5.2).
- Disinnestando le lame (Pos. «A»), viene contemporaneamente azionato un freno che ne arresta la rotazione entro alcuni secondi.

#### 4.8 LEVA REGOLAZIONE ALTEZZA TAGLIO

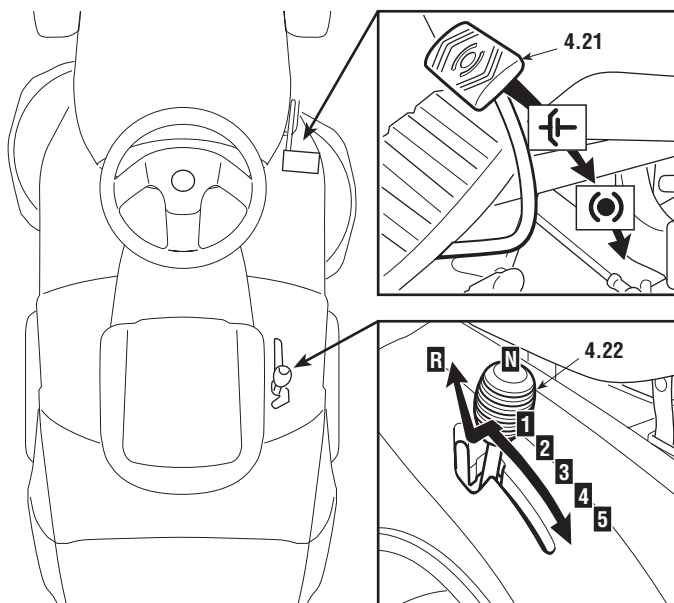
Questa leva ha sette posizioni indicate da «1» a «7» sulla relativa targhetta, corrispondenti ad altrettante altezze di taglio comprese fra 3 e 8 cm.

- Per passare da una posizione all'altra occorre premere il pulsante di sblocco posto sull'estremità.

#### 4.9 LEVA RIBALTAMENTO SACCO (☛ se prevista)

Questa leva, estraibile dalla sua sede, permette di ribaltare il sacco per lo svuotamento, riducendo lo sforzo richiesto all'operatore.

► **Trasmissione meccanica:**



**4.21 PEDALE FRIZIONE / FRENO**

Questo pedale esplica una duplice funzione: nella prima parte della corsa agisce da frizione inserendo o disinserendo la trazione alle ruote e nella seconda parte si comporta da freno, agendo sulle ruote posteriori.

**IMPORTANTE**

*Occorre prestare la massima attenzione a non indugiare troppo nella fase di frizione per non provocare il surriscaldamento e il conseguente danneggiamento della cinghia di trasmissione del moto.*

**NOTA**

*Durante la marcia è bene non tenere il piede appoggiato sul pedale.*

**4.22 LEVA COMANDO CAMBIO DI VELOCITÀ**

Questa leva ha sette posizioni, corrispondenti alle cinque marce in avanti, alla posizione di folle «N» e di retromarcia «R».

Per passare da una marcia all'altra, premere a metà corsa il pedale (4.21) e spostare la leva secondo le indicazioni riportate sull'etichetta.

**ATTENZIONE!**

*L'innesto della retromarcia deve avvenire da fermo.*

## ► **Trasmissione idrostatica:**

### 4.31 PEDALE FRENO

Questo pedale aziona il freno sulle ruote posteriori.

### 4.32 PEDALE TRAZIONE

Tramite questo pedale si inserisce la trazione alle ruote e si regola la velocità della macchina, sia in marcia avanti che in retromarcia.

- Per inserire la marcia in avanti, premere con la punta del piede nella direzione «F»; aumentando la pressione sul pedale aumenta progressivamente la velocità della macchina.
- La retromarcia viene inserita premendo il pedale con il tacco nella direzione «R».
- Rilasciando il pedale, questo ritorna automaticamente in posizione di folle «N».

**⚠ ATTENZIONE!** *L'inserimento della retromarcia deve avvenire da fermo.*

#### NOTA

*Se il pedale della trazione viene azionato sia in avanti che in retromarcia con il freno di stazionamento (4.4) inserito, il motore si arresta.*

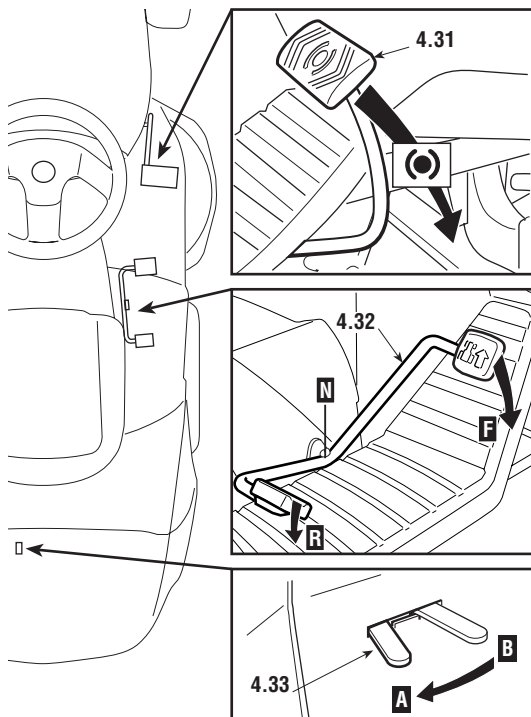
### 4.33 LEVA DI SBLOCCO DELLA TRASMISSIONE IDROSTATICA

Questa leva ha due posizioni, indicate da una targhetta:

- «A» = Trasmissione inserita: per tutte le condizioni di utilizzo, in marcia e durante il taglio;
- «B» = Trasmissione sbloccata: riduce notevolmente lo sforzo richiesto per spostare la macchina a mano, **a motore spento**.

#### IMPORTANTE

*Per evitare di danneggiare il gruppo trasmissione, questa operazione deve essere eseguita solo a motore fermo, con il pedale (4.32) in posizione «N».*



## 5. NORME D'USO

### 5.1 RACCOMANDAZIONI PER LA SICUREZZA

**⚠ PERICOLO!** *Usare la macchina unicamente per gli scopi a cui è destinata (taglio e raccolta dell'erba).*

*Non manomettere o rimuovere i dispositivi di sicurezza di cui la macchina è dotata. RICORDARE CHE L'UTILIZZATORE È SEMPRE RESPONSABILE DEI DANNI ARRECATI A TERZI. Prima di usare la macchina:*

- leggere le prescrizioni generali di sicurezza (☛ 1.2), con particolare attenzione alla marcia e al taglio su terreni in pendenza;
- leggere attentamente le istruzioni d'uso, prendere familiarità con i comandi e su come arrestare rapidamente le lame e il motore.
- non avvicinare mani o piedi accanto o sotto le parti rotanti e stare sempre lontani dall'apertura di scarico.

*Non usare la macchina in precarie condizioni fisiche o sotto l'effetto di farmaci o sostanze in grado di ridurre i riflessi e la capacità di attenzione.*

*Rientra nella responsabilità dell'utilizzatore la valutazione dei rischi potenziali del terreno su cui si deve lavorare, nonché prendere tutte le precauzioni necessarie per garantire la sua e altrui sicurezza, in particolare su pendii, terreni accidentati, scivolosi o instabili.*

*Non lasciare la macchina ferma nell'erba alta con il motore in moto, per non rischiare di provocare incendi.*

**⚠ ATTENZIONE!** *Questa macchina non deve operare su pendenze superiori a 10° (17%) (☛ 5.5). Se è previsto un uso prevalente su terreni in pendenza (mai superiore a 10°) è opportuno montare dei contrappesi (forniti a richiesta ☛ 8.1) sotto la traversa delle ruote anteriori, per aumentare la stabilità anteriore e ridurre la possibilità di impennamento.*

**IMPORTANTE** *Tutti i riferimenti relativi alle posizioni dei comandi sono quelli illustrati nel capitolo 4.*

### 5.2 CRITERI DI INTERVENTO DEI DISPOSITIVI DI SICUREZZA

I dispositivi di sicurezza agiscono secondo due criteri:

- impedire l'avviamento del motore se tutte le condizioni di sicurezza non sono rispettate;
- arrestare il motore se anche una sola condizione di sicurezza viene a mancare.

a) Per avviare il motore occorre in ogni caso che:

- la trasmissione sia in "folle";



- le lame siano disinnestate;
- l'operatore sia seduto oppure sia inserito il freno di stazionamento.

**b) Il motore si arresta quando:**

- l'operatore abbandona il sedile a lame innestate;
- l'operatore abbandona il sedile con la trasmissione non in “folle”
- l'operatore abbandona il sedile con la trasmissione in “folle”, ma senza inserire il freno di stazionamento;
- si solleva il sacco o si toglie il parasassi a lame innestate;
- sia innestato il freno di stazionamento senza aver disinnestato le lame.

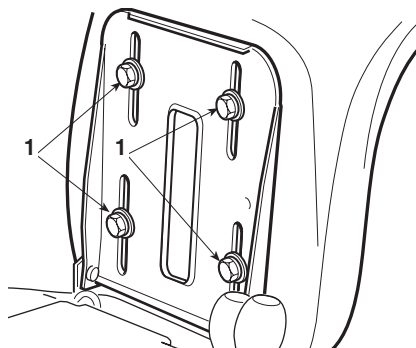
### 5.3 OPERAZIONI PRELIMINARI PRIMA DI INIZIARE IL LAVORO

Prima di iniziare a lavorare, è necessario effettuare una serie di controlli e di operazioni, per assicurare che il lavoro si svolga in modo proficuo e nella massima sicurezza.

#### 5.3.1 Regolazione del sedile

Per variare la posizione del sedile occorre allentare le quattro viti di fissaggio (1) e farlo scorrere lungo le asole del supporto.

Trovata la posizione, serrare a fondo le quattro viti (1).



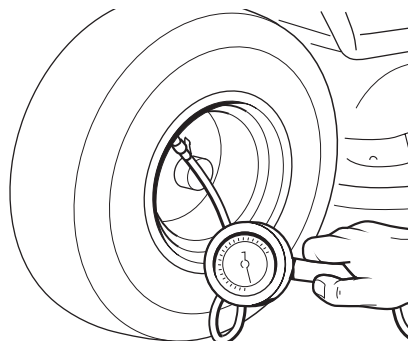
#### 5.3.2 Pressione dei pneumatici

La corretta pressione dei pneumatici è condizione essenziale per ottenere un perfetto allineamento del piatto di taglio e quindi una rasatura uniforme del prato.

Svitare i cappucci di protezione e collegare le valvoline ad una presa d'aria compressa munita di manometro.

Le pressioni devono essere:

ANTERIORE	1.5 bar (13 x 5.00-6)
	1.0 bar (15 x 5.00-6)
POSTERIORE	1.2 bar

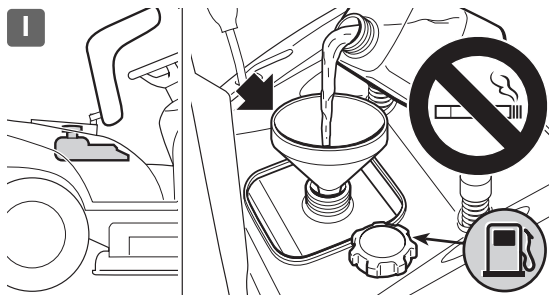
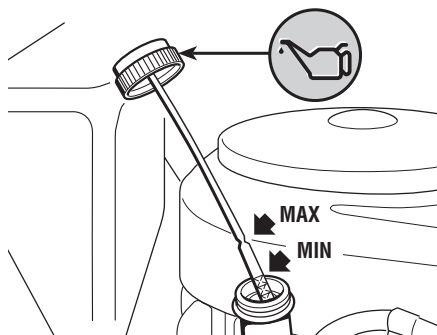


### 5.3.3 Rifornimento di olio e benzina

#### NOTA

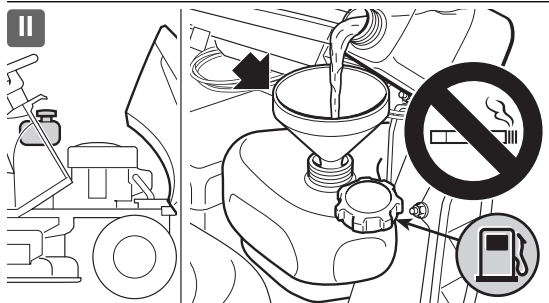
*Il tipo di olio e di benzina da impiegare è indicato nel manuale di istruzioni del motore.*

A motore fermo controllare il livello dell'olio del motore: secondo le precise modalità indicate nel manuale del motore deve essere compreso fra le tacche MIN. e MAX dell'astina.



Fare il rifornimento di carburante utilizzando un imbuto avendo cura di non riempire completamente il serbatoio.

Il contenuto del serbatoio è di circa 6 litri (Tipo I) oppure 4,5 litri (Tipo II).



**⚠ PERICOLO!** *Il rifornimento deve avvenire a motore spento in luogo aperto o ben aerato. Ricordare sempre che i vapori di benzina sono infiammabili! NON AVVICINARE FIAMME ALLA BOCCA DEL SERBATOIO PER VERIFICARE IL CONTENUTO E NON FUMARE DURANTE IL RIFORNIMENTO.*

#### IMPORTANTE

*Evitare di versare benzina sulle parti in plastica per non danneggiarle; in caso di fuoriuscite accidentali, risciacquare subito con acqua. La garanzia non copre i danni alle parti in plastica della carrozzeria o del motore causati dalla benzina.*

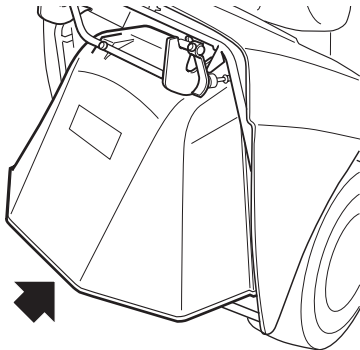
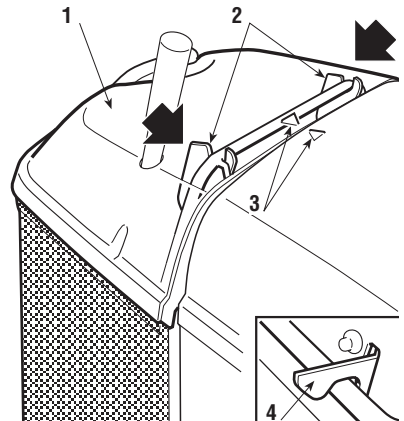
### 5.3.4 Montaggio delle protezioni all'uscita (sacco o parasassi)

**⚠ ATTENZIONE!** *Non utilizzare mai la macchina senza aver montato le protezioni all'uscita!*

Agganciare il sacco (1) ai supporti (2) e centrarlo rispetto alla piastra posteriore facendo coincidere i due riferimenti (3).

La centratura è assicurata utilizzando il supporto destro come appoggio laterale.

Assicurarsi che il tubo inferiore della bocca del sacco si agganci all'apposito arpione di fermo (4).



Nel caso si volesse lavorare senza il sacco di raccolta, è disponibile, a richiesta, un kit parasassi (☛ 8.2) che deve essere fissato alla piastra posteriore come indicato nelle relative istruzioni.

### 5.3.5 Controllo della sicurezza e dell'efficienza della macchina

1. Verificare che i dispositivi di sicurezza agiscano come indicato (☛ 5.2).
2. Accertare che il freno funzioni regolarmente.
3. Non iniziare il taglio se le lame vibrano o si hanno dubbi sull'affilatura; ricordare sempre che:
  - Una lama male affilata strappa l'erba e provoca un ingiallimento del prato.
  - Una lama allentata causa vibrazioni anomale e può causare pericolo.

**⚠ ATTENZIONE!** *Non usare la macchina se non si è sicuri della sua efficienza e sicurezza e contattare immediatamente il vostro Rivenditore per le necessarie verifiche o riparazioni.*

## 5.4 USO DELLA MACCHINA

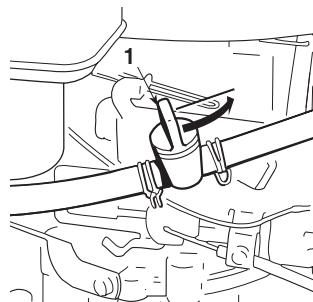
### 5.4.1 Avviamento

**⚠ PERICOLO!** *Le operazioni di avviamento devono avvenire all'aperto o in*

## ***luogo ben aerato! RICORDARE SEMPRE CHE I GAS DI SCARICO DEL MOTORE SONO TOSSICI!***

Per avviare il motore:

- aprire il rubinetto della benzina (1) (▶ se previsto);
- mettere la trasmissione in folle («N») (☛ 4.22 oppure 4.32);
- disinnestare le lame (☛ 4.7);
- inserire il freno di stazionamento, sui terreni in pendenza;
- nel caso di avviamento a freddo, portare la leva dell'acceleratore nella posizione «STARTER» indicata sull'etichetta;
- nel caso di motore già caldo, è sufficiente posizionare la leva fra «LENTO» e «VELOCE»;
- inserire la chiave, ruotarla in posizione «MARCIA» per inserire il circuito elettrico, quindi portarla in posizione «AVVIAMENTO» per avviare il motore;
- rilasciare la chiave ad avviamento avvenuto.



A motore avviato, portare l'acceleratore in posizione di «LENTO».

### **IMPORTANTE**

*Lo starter deve essere disinserito non appena il motore gira regolarmente; il suo impiego a motore già caldo può imbrattare la candela e causare un funzionamento irregolare del motore.*

### **NOTA**

*In caso di difficoltà di avviamento, non insistere a lungo con il motorino per evitare di scaricare la batteria e per non ingolfare il motore. Riportare la chiave in posizione «ARRESTO», attendere qualche secondo e ripetere l'operazione. Perdurando l'inconveniente, consultare il capitolo «7» del presente manuale ed il manuale d'istruzioni del motore.*

### **IMPORTANTE**

*Tener sempre presente che i dispositivi di sicurezza impediscono l'avviamento del motore quando non sono rispettate le condizioni di sicurezza (☛ 5.2).*

*In questi casi, ripristinato il consenso all'avviamento, occorre riportare la chiave in «ARRESTO» prima di poter avviare nuovamente il motore.*

## **5.4.2 Marcia avanti e trasferimenti**

**⚠ ATTENZIONE!** *Questa macchina non è omologata per l'utilizzo su strade pubbliche. Il suo impiego (ai sensi del Codice della Strada) deve avvenire esclusivamente in aree private chiuse al traffico.*

Durante i trasferimenti, le lame devono essere disinserite e il piatto di taglio portato in posizione di massima altezza (posizione «7»).

**▶ Trasmissione meccanica:**

- Portare il comando dell'acceleratore in una posizione intermedia fra «LENTO» e «VELOCE», e la leva del cambio in posizione di 1ª marcia (☛ 4.22).
- Tenendo premuto il pedale, disinserire il freno di stazionamento; rilasciare gradualmente il pedale che passa così dalla funzione «freno» a quella di «frizione», azionando le ruote posteriori (☛ 4.21).

**▲ ATTENZIONE!** *Il rilascio deve essere graduale per evitare che un innesto troppo brusco possa causare l'impennamento e la perdita di controllo del mezzo.*

- Raggiungere gradualmente la velocità voluta agendo sull'acceleratore e sul cambio;
- per passare da una marcia a un'altra occorre azionare la frizione, premendo il pedale fino a metà della corsa (☛ 4.21).

**▶ Trasmissione idrostatica:**

- Nei percorsi di trasferimento, portare la leva dell'acceleratore in una posizione intermedia fra «LENTO» e «VELOCE».
- Disinserire il freno di stazionamento e rilasciare il pedale del freno (☛ 4.31).
  - Premere il pedale della trazione (☛ 4.32) nella direzione «F» e raggiungere la velocità voluta graduando la pressione sul pedale stesso e agendo opportunamente sull'acceleratore.

**▲ ATTENZIONE!** *L'inserimento della trazione deve avvenire secondo le modalità già descritte (☛ 4.32) per evitare che un innesto troppo brusco possa causare l'impennamento e la perdita di controllo del mezzo, specialmente sui pendii.*

### 5.4.3 Frenatura

Rallentare dapprima la velocità della macchina riducendo i giri del motore, quindi premere il pedale del freno (☛ 4.21 oppure 4.31) per ridurre ulteriormente la velocità, fino ad arrestarsi.

**▶ Trasmissione idrostatica:**

- Un rallentamento sensibile della macchina si ottiene già rilasciando il pedale della trazione.

## 5.4.4 Retromarcia

**IMPORTANTE**

*L'innesto della retromarcia deve sempre avvenire da fermo.*

**Trasmissione meccanica:**

- Azionare il pedale fino ad arrestare la macchina, inserire la retromarcia spostando lateralmente la leva e portandola in posizione «R» (☛ 4.22). Rilasciare gradualmente il pedale per inserire la frizione ed iniziare la retromarcia.

**Trasmissione idrostatica:**

- Arrestata la macchina, iniziare la retromarcia premendo il pedale di trazione nella direzione «R» (☛ 4.32).

## 5.4.5 Taglio dell'erba

Per iniziare il taglio:

- portare l'acceleratore in posizione «VELOCE»;
- portare il piatto di taglio in posizione di massima altezza;
- innestare le lame (☛ 4.9);
- iniziare l'avanzamento nella zona erbosa in modo molto graduale e con particolare cautela, come già descritto precedentemente
- regolare la velocità di avanzamento e l'altezza di taglio (☛ 4.8) secondo le condizioni del prato (altezza, densità e umidità dell'erba).

**ATTENZIONE!**

***Nei tagli su terreni in pendenza occorre ridurre la velocità di avanzamento per garantire le condizioni di sicurezza (☛ 1.2 - 5.5).***

In ogni caso occorre ridurre la velocità ogni volta che si avverte un calo di giri del motore, tenendo presente che non si otterrà mai un buon taglio dell'erba se la velocità di avanzamento è troppo alta in relazione alla quantità di erba tagliata.

Disinnestare le lame e portare il piatto in posizione di massima altezza ogni volta che si rendesse necessario superare un ostacolo.

## 5.4.6 Svuotamento del sacco

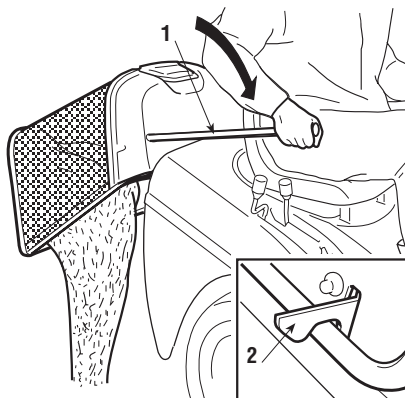
**NOTA**

*Lo svuotamento del sacco è eseguibile solo a lame disinnestate; in caso contrario, si arresterebbe il motore.*

Non lasciare che il sacco si riempia troppo, per evitare di intasare il canale di espulsione.

Un segnale acustico segnala il riempimento del sacco; a questo punto:

- disinnestare le lame (☛ 4.7) e il segnale si interrompe;
- ridurre il regime del motore;
- mettere in folle (N) (☛ 4.22 - **Trasmissione meccanica** oppure 4.32 - **Trasmissione idrostatica**) ed arrestare l'avanzamento;
- inserire il freno di stazionamento sui pendii;
- estrarre la leva (1) e ribaltare il sacco per svuotarlo;
- richiudere il sacco in modo che resti agganciato all'arponcino di fermo (2).



#### 5.4.7 Svuotamento del canale d'espulsione

Un taglio d'erba molto alta o bagnata, unito ad una velocità di avanzamento troppo elevata, può causare l'intasamento del canale d'espulsione. In caso di intasamento occorre:

- arrestare l'avanzamento, disinnestare le lame e arrestare il motore;
- togliere il sacco o il parasassi;
- rimuovere l'erba accumulata, agendo dalla parte della bocca di uscita del canale.

**⚠ ATTENZIONE!** *Questa operazione deve sempre avvenire a motore spento.*

#### 5.4.8 Fine del taglio

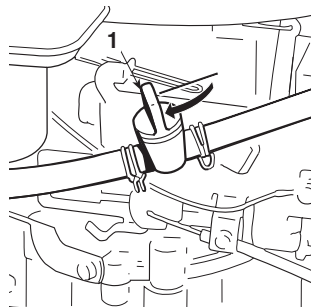
Terminata la rasatura, disinnestare le lame, ridurre il numero dei giri del motore ed effettuare il percorso di ritorno con il piatto di taglio in posizione di massima altezza.

#### 5.4.9 Fine Lavoro

Arrestare la macchina, mettere la leva dell'acceleratore in posizione «LENTO» e spegnere il motore portando la chiave in posizione «ARRESTO».

A motore spento, chiudere il rubinetto (1) della benzina (▶ se previsto).

**⚠ ATTENZIONE!** *Per evitare possibili ritorni di fiam-*



*ma, portare l'acceleratore in posizione di «LENTO» per 20 secondi prima di spegnere il motore.*

**⚠ ATTENZIONE!** *Togliere sempre la chiave prima di lasciare la macchina incustodita!*

**IMPORTANTE** *Per preservare la carica della batteria, non lasciare la chiave in posizione di «MARCIA» quando il motore non è in moto.*

#### 5.4.10 Pulizia della macchina

Dopo ogni utilizzo, ripulire l'esterno della macchina, svuotare il sacco e scuoterlo per ripulirlo dai residui d'erba e terriccio.

**⚠ ATTENZIONE!** *Svuotare sempre il sacco e non lasciare contenitori con l'erba tagliata all'interno di un locale.*

Ripassare le parti in plastica della carrozzeria con una spugna imbevuta d'acqua e detersivo, facendo ben attenzione a non bagnare il motore, i componenti dell'impianto elettrico e la scheda elettronica posta sotto il cruscotto.

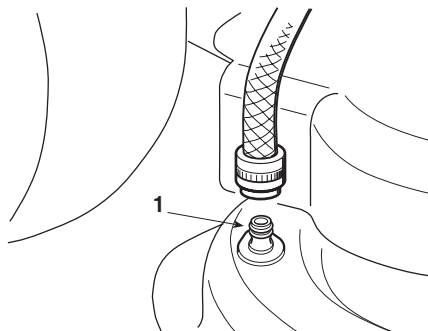
**IMPORTANTE** *Non usare mai lance a pressione o liquidi aggressivi per il lavaggio della carrozzeria e del motore!*

Il lavaggio dell'interno del piatto di taglio e del canale d'espulsione deve essere eseguito su un pavimento solido, con:

- il sacco o il parasassi montato;
- l'operatore seduto;
- il motore in moto;
- la trasmissione in folle;
- le lame innestate.

Collegare alternativamente un tubo per l'acqua agli appositi raccordi (1), facendovi affluire dell'acqua per alcuni minuti ciascuno, con le lame in movimento.

Durante il lavaggio è opportuno che il piatto di taglio si trovi completamente abbassato. Togliere poi il sacco, svuotarlo, risciacquarlo e riporlo in modo da favorire una rapida asciugatura.

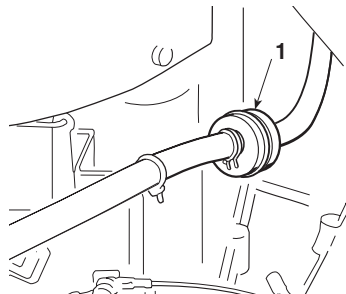




### 5.4.11 Rimessaggio e inattività prolungata

Se si prevede un prolungato periodo di inattività (superiore a 1 mese), provvedere a scollegare i cavi della batteria e seguire le indicazioni contenute nel manuale di istruzioni del motore.

Svuotare il serbatoio carburante scollegando il tubo posto all'ingresso del filtrino della benzina (1) e seguire quanto previsto nel manuale del motore.



**⚠ ATTENZIONE!** *Rimuovere accuratamente i depositi di erba secca eventualmente accumulatisi in prossimità del motore e del silenziatore di scarico; ciò per evitare possibili inneschi di incendio alla ripresa del lavoro!*

Riporre la macchina in un ambiente asciutto, al riparo dalle intemperie e, possibilmente, ricoprirla con un telo (☛ 8.4).

**IMPORTANTE** *La batteria deve essere conservata in un luogo fresco e asciutto. Ricaricare sempre la batteria prima di un lungo periodo di inattività (superiore a 1 mese) e provvedere alla ricarica prima di riprendere l'attività (☛ 6.2.4).*

Alla ripresa del lavoro, accertarsi che non vi siano perdite di benzina dai tubi, dal rubinetto e dal carburatore.

### 5.4.12 Dispositivo di protezione della scheda

La scheda elettronica è munita di una protezione autoripristinante che interrompe il circuito in caso di anomalie nell'impianto elettrico; l'intervento provoca l'arresto del motore ed è segnalato dallo spegnimento della spia (▶ *macchine con una spia*) oppure dallo spegnimento completo del cruscotto (▶ *macchine con cruscotto a 6 spie*).

Il circuito si ripristina automaticamente dopo qualche secondo; ricercare e rimuovere le cause del guasto per evitare il ripetersi delle interruzioni.

**IMPORTANTE** *Per evitare l'intervento della protezione:*

- non invertire la polarità della batteria;
- non far funzionare la macchina senza la batteria, per non causare anomalie nel funzionamento del regolatore di carica;
- fare attenzione a non causare corto circuiti.

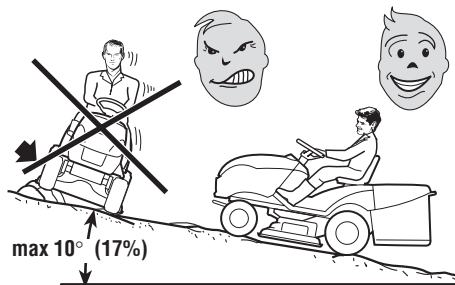
### 5.4.13 Riepilogo delle principali azioni da compiere nelle varie situazioni d'uso

Per ...	Occorre ...
Avviare il motore (☛ 5.4.1)	Aprire il rubinetto della benzina, predisporre le situazioni di consenso all'avviamento e azionare la chiave.
Procedere in marcia avanti (☛ 5.4.2)	Regolare l'acceleratore; <b>☛ Trasmissione meccanica:</b> premere a fondo il pedale, inserire la marcia (☛ 4.22) e rilasciare gradualmente il pedale; <b>☛ Trasmissione idrostatica:</b> premere in avanti il pedale della trazione (☛ 4.32);
Frenare o fermarsi (☛ 5.4.3)	Ridurre i giri del motore e premere il pedale del freno.
Retrocedere (☛ 5.4.4)	Arrestare la macchina; <b>☛ Trasmissione meccanica:</b> mettere in folle (N), premere a fondo il pedale, inserire la retromarcia (☛ 4.22) e rilasciare gradualmente il pedale; <b>☛ Trasmissione idrostatica:</b> premere all'indietro il pedale della trazione (☛ 4.32).
Tagliare l'erba (☛ 5.4.5)	Montare il sacco o il parasassi e regolare l'acceleratore; innestare le lame e regolare l'altezza di taglio. <b>☛ Trasmissione meccanica:</b> premere a fondo il pedale, inserire la marcia (☛ 4.22) e rilasciare gradualmente il pedale; <b>☛ Trasmissione idrostatica:</b> premere in avanti il pedale della trazione (☛ 4.32);
Svuotare il sacco (☛ 5.4.6)	Arrestare l'avanzamento, disinnestare le lame e azionare la leva di ribaltamento del sacco.
Disintasare il canale (☛ 5.4.7)	Arrestare l'avanzamento, disinnestare le lame e fermare il motore; togliere il sacco e pulire il canale.
Concludere il taglio (☛ 5.4.8)	Disinnestare le lame e ridurre i giri del motore.
Arrestare il motore (☛ 5.4.9)	Ridurre i giri del motore, attendere qualche secondo, azionare la chiave e chiudere il rubinetto della benzina.
Riporre la macchina (☛ 5.4.10)	Inserire il freno di stazionamento, togliere la chiave e, se necessario, lavare la macchina, l'interno del piatto di taglio, il canale e il sacco.

## 5.5 USO SU TERRENI IN PENDENZA

Rispettare i limiti indicati (**max 10° - 17%**). I prati in pendenza devono essere percorsi

nel senso salita/discesa e mai di traverso, facendo molta attenzione nei cambi di direzione a che le ruote a monte non incontrino ostacoli (sassi, rami, radici, ecc.) che potrebbero causare lo scivolamento laterale, il ribaltamento o la perdita di controllo del mezzo.



**⚠ PERICOLO!** ***RIDURRE LA VELOCITÀ PRIMA DI QUALSIASI CAMBIAMENTO DI DIREZIONE SUI TERRENI IN PENDENZA, e inserire sempre il freno di stazionamento prima di lasciare la macchina ferma e incustodita.***

**⚠ ATTENZIONE!** *Nei terreni in pendenza occorre iniziare la marcia avanti con particolare cautela per evitare l'impennamento della macchina. Ridurre la velocità d'avanzamento prima di affrontare un pendio, specialmente in discesa.*

**⚠ PERICOLO!** *Non inserire mai la retromarcia per ridurre la velocità in discesa: questo potrebbe causare la perdita di controllo del mezzo, specialmente su terreni scivolosi.*

#### ▶ **Trasmissione meccanica:**

**⚠ PERICOLO!** *Non percorrere mai le discese con il cambio in folle o la frizione disinnestata! Inserire sempre una marcia bassa prima di lasciare la macchina ferma e incustodita.*

#### ▶ **Trasmissione idrostatica:**

- Percorrere le discese senza azionare il pedale della trazione (☛ 4.32), al fine di
- sfruttare l'effetto frenante della trasmissione idrostatica, quando la trasmissione non
- è inserita.

## 5.6 TRASPORTO

**⚠ ATTENZIONE!** *Se la macchina deve essere trasportata su un camion o un rimorchio, usare mezzi adeguati per il sollevamento impiegando un numero di persone adeguato al peso e alla procedura di sollevamento adottata. La macchina non deve mai essere sollevata tramite funi e paranchi. Durante il trasporto, chiudere il rubinetto della benzina (▶ se previsto), abbassare il piatto di taglio, inserire il freno di stazionamento e assicurare adeguatamente la macchina al mezzo di trasporto mediante funi o catene.*

## 5.7 ALCUNI CONSIGLI PER MATENERE UN BEL PRATO

1. Per mantenere un prato di bell'aspetto, verde e soffice, è necessario che sia tagliato regolarmente e senza traumatizzare l'erba. Il prato può essere costituito da erbe di diverse tipologie. Con tagli frequenti, crescono maggiormente le erbe che sviluppano molte radici e formano una solida coltre erbosa; al contrario, se i tagli avvengono con minore frequenza, si sviluppano prevalentemente erbe alte e selvatiche (trifoglio, margherite, ecc.).

2. È sempre preferibile tagliare l'erba con il prato ben asciutto.

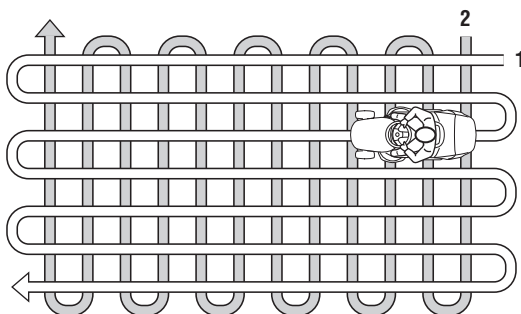
3. Le lame devono essere integre e ben affilate, in modo che la recisione sia netta e senza sfrangiature che portano ad un ingiallimento delle punte.

4. Il motore deve essere utilizzato al massimo dei giri, sia per assicurare un taglio netto dell'erba che per ottenere una buona spinta dell'erba tagliata attraverso il canale d'espulsione.

5. La frequenza delle rasature deve essere rapportata alla crescita dell'erba, evitando che tra un taglio e l'altro l'erba cresca troppo.

6. Nei periodi più caldi e secchi è opportuno tenere l'erba leggermente più alta, per ridurre il disseccamento del terreno.

7. L'altezza ottimale dell'erba di un prato ben curato è di circa 4-5 cm e, con un solo taglio, non bisognerebbe asportare più di un terzo dell'altezza totale. Se l'erba è molto alta è meglio eseguire il taglio in due passate, a distanza di un giorno; la prima con le lame ad altezza massima ed eventualmente a scia ridotta, e la seconda all'altezza desiderata.



8. L'aspetto del prato sarà migliore se i tagli saranno eseguiti alternandoli nelle due direzioni.

9. Se il convogliatore tende ad intasarsi d'erba è bene ridurre la velocità di avanzamento in quanto può essere eccessiva in funzione della condizione del prato; se il problema rimane, cause probabili sono i coltelli male affilati o il profilo delle alette deformato.

10. Fare molta attenzione ai tagli in corrispondenza di cespugli e in prossimità di cordoli bassi che potrebbero danneggiare il parallelismo e il bordo del piatto di taglio ed i coltelli.

## 6. MANUTENZIONE

### 6.1 RACCOMANDAZIONI PER LA SICUREZZA

**⚠ ATTENZIONE!** *Togliere la chiave e leggere le relative istruzioni prima di iniziare qualsiasi intervento di pulizia o manutenzione. Indossare indumenti adeguati e guanti di lavoro in tutte le situazioni di rischio per le mani.*

**⚠ ATTENZIONE!** *Non usare mai la macchina con parti usurate o danneggiate. I pezzi guasti o deteriorati devono essere sostituiti e mai riparati. Usare solo ricambi originali: i pezzi di qualità non equivalente possono danneggiare la macchina e nuocere alla vostra e altrui sicurezza.*

**IMPORTANTE** *Non disperdere mai nell'ambiente olii esausti, benzina, batterie e ogni altro prodotto inquinante!*

### 6.2 MANUTENZIONE PROGRAMMATA

Intervento	Ore	Eseguito (Data o Ore)						
<b>1. MACCHINA</b>								
1.1 Controllo fissaggio e affilatura lame	25							
1.2 Sostituzione lame	100							
1.3 Controllo cinghia trasmissione	25							
1.4 Sostituzione cinghia trasmissione <sup>2)</sup>	–							
1.5 Controllo cinghia comando lame	25							
1.6 Sostituzione cinghia comando lame <sup>2)</sup>	–							
1.7 Controllo e registrazione trazione	10							
1.8 Controllo innesto e freno lama	10							
1.9 Controllo di tutti i fissaggi	25							
1.10 Lubrificazione generale <sup>3)</sup>	25							
<b>2. MOTORE <sup>1)</sup></b>								
2.1 Sostituzione olio motore	.....							
2.2 Controllo e pulizia filtro dell'aria	.....							
2.3 Sostituzione filtro dell'aria	.....							
2.4 Controllo filtro benzina	.....							
2.5 Sostituzione filtro benzina	.....							
2.6 Controllo e pulizia contatti candela	.....							
2.7 Sostituzione candela	.....							

- 1) Consultare il manuale del motore per l'elenco completo e la periodicità.
- 2) Sostituire ai primi cenni di usura, contattando il vostro Rivenditore.
- 3) La lubrificazione generale di tutte le articolazioni dovrebbe inoltre essere eseguita ogni volta che si prevede una lunga inattività della macchina.

La tabella sopra riportata ha lo scopo di aiutarvi a mantenere in efficienza e sicurezza la vostra macchina. In essa sono richiamate le principali operazioni di manutenzione e lubrificazione con l'indicazione della periodicità con la quale devono essere eseguite; a fianco di ciascuna, troverete una serie di caselle in cui annotare la data o il numero di ore di funzionamento nelle quali l'intervento è stato eseguito.

**⚠ ATTENZIONE!** *Tutte le operazioni di controllo, regolazione e sostituzione non descritte nei cap. 6.3 e 6.4 di questo manuale devono essere eseguite presso il vostro Rivenditore o un Centro specializzato, che dispone delle conoscenze e delle attrezzature necessarie affinché il lavoro sia correttamente eseguito, mantenendo il grado di sicurezza originale della macchina.*

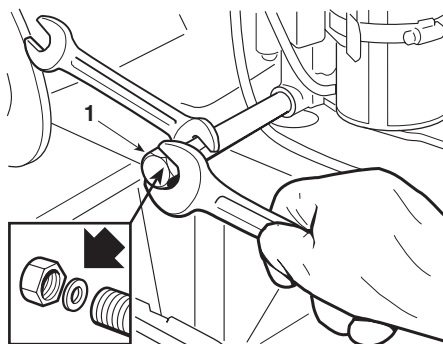
## 6.2.1 Riepilogo delle principali situazioni che possono richiedere un intervento

Ogni volta che ...	Occorre ...
Le lame vibrano	Consultare il Vostro Rivenditore
L'erba si strappa e il prato ingiallisce	Consultare il Vostro Rivenditore
Il taglio è irregolare	Regolare l'allineamento del piatto (► 6.3.1).
L'innesto delle lame è irregolare	Consultare il Vostro Rivenditore
La macchina non frena	Consultare il Vostro Rivenditore
L'avanzamento è irregolare	Consultare il Vostro Rivenditore

## 6.2.2 Motore

**IMPORTANTE** *Seguire tutte le prescrizioni riportate sul manuale di istruzioni del motore.*

Lo scarico dell'olio del motore si effettua svitando il tappo (1); nel rimontare il tappo curare il posizionamento della guarnizione interna.



### 6.2.3 Asse posteriore

È costituito da un gruppo monoblocco sigillato e non richiede manutenzione; è fornito di una carica di lubrificante permanente, che non necessita di sostituzione o rabbocco.

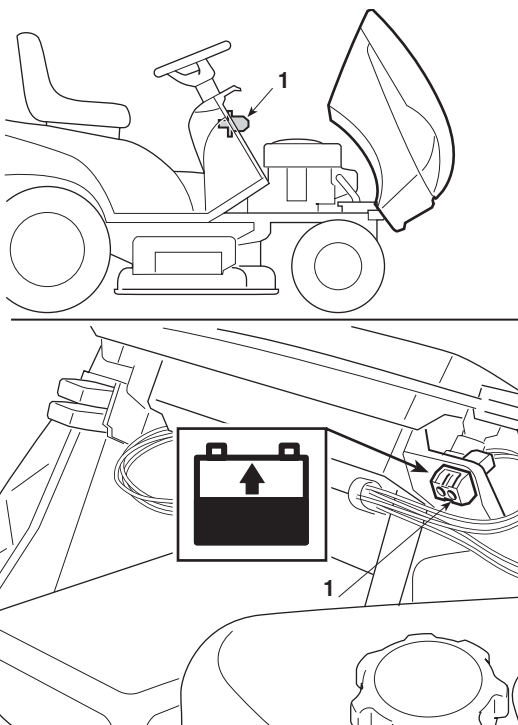
### 6.2.4 Batteria

È fondamentale effettuare un'accurata manutenzione della batteria per garantirne una lunga durata. La batteria della vostra macchina deve essere tassativamente caricata:

- prima di utilizzare la macchina per la prima volta dopo l'acquisto;
- prima di ogni prolungato periodo di inattività della macchina;
- prima della messa in servizio dopo un prolungato periodo di inattività.

Leggere e rispettare attentamente la procedura di ricarica descritta nel manuale allegato alla batteria. Se non si rispetta la procedura o non si carica la batteria, si potrebbero verificare danni irreparabili agli elementi della batteria.

Una batteria scarica **deve** essere ricaricata al più presto.



#### IMPORTANTE

*La ricarica deve avvenire con una apparecchiatura a **tensione costante**. Altri sistemi di ricarica possono danneggiare irrimediabilmente la batteria.*

La macchina è dotata di un connettore (1) per la ricarica, da collegare al corrispondente connettore dell'apposito carica batterie di mantenimento "CB01" fornito in dotazione (▶ se previsto) o disponibile a richiesta (● 8.5).

#### IMPORTANTE

*Questo connettore deve essere usato esclusivamente per il collegamento al carica batterie di mantenimento "CB01". Per il suo utilizzo:*

- seguire le indicazioni riportate nelle relative istruzioni d'uso;
- seguire le indicazioni riportate nel manuale della batteria.

## 6.3 CONTROLLI E REGOLAZIONI

### 6.3.1 Allineamento del piatto di taglio

Una buona regolazione del piatto è essenziale per ottenere un prato uniformemente rasato.

#### NOTA

Per effettuare la regolazione può essere necessario rimuovere le protezioni laterali, che devono essere ripristinate a regolazione avvenuta.

#### NOTA

Per ottenere un buon risultato di taglio, è opportuno che la parte anteriore risulti sempre più bassa di 5-6 mm rispetto alla posteriore.

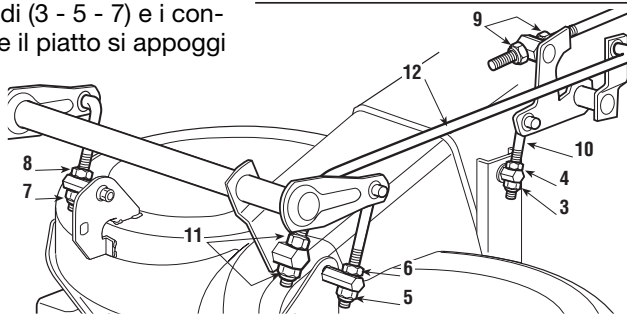
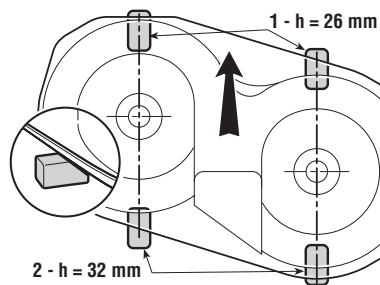
- Porre la macchina su una superficie piana e verificare la corretta pressione dei pneumatici;
- sistemare degli spessori (1) da 26 mm sotto il bordo anteriore del piatto e da 32 mm (2) sotto il bordo posteriore, quindi portare la leva di sollevamento in posizione «1»;
- allentare completamente i dadi (3 - 5 - 7) e i controdadi (4 - 6 - 8) in modo che il piatto si appoggi liberamente sugli spessori;
- agire sui dadi (9) (accessibili rimuovendo la copertura centrale) fino ad ottenere un inizio di movimento della biella posteriore sinistra (10) al minimo spostamento della leva di sollevamento, quindi bloccarli in posizione;
- avvitare il dado posteriore sinistro (3) fino ad avvertire un inizio di sollevamento del bordo posteriore del piatto;
- avvitare i dadi anteriori (5 - 7) fino ad avvertire un inizio di sollevamento uniforme del bordo anteriore del piatto, sia dal lato sinistro che dal destro;
- bloccare i tre controdadi (4 - 6 - 8);

Portare la leva di sollevamento su 2 o 3 posizioni diverse e controllare che il piatto si sollevi uniformemente, mantenendo costante la differenza di altezza fra il bordo anteriore e quello posteriore rispetto al terreno.

Se la parte anteriore tende ad anticipare o a ritardare la salita, occorre agire opportunamente sui dadi (11) dell'asta di collegamento (12); avvitando i dadi sull'asta si tende ad anticipare il sollevamento della parte anteriore, svitandoli si ottiene l'effetto opposto.

A regolazioni effettuate, controllare sempre il serraggio di tutti i dadi e controdadi.

Qualora non si fosse ottenuta una buona regolazione, occorre contattare il vostro Rivenditore.



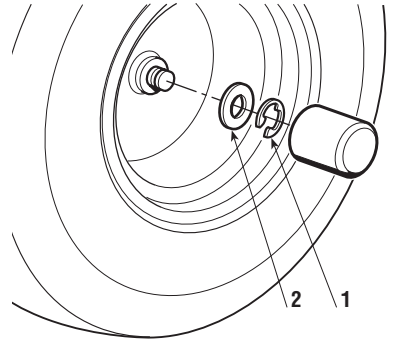


## 6.4 INTERVENTI DI SMONTAGGIO E SOSTITUZIONE

### 6.4.1 Sostituzione delle ruote

Con la macchina in piano, sistemare degli spessori sotto un elemento portante del telaio, dal lato della ruota da sostituire.

Le ruote sono trattenute da un anello elastico (1) asportabile con l'aiuto di un cacciavite.



#### NOTA

*In caso di sostituzione di una o di entrambe le ruote posteriori, assicurarsi che siano dello stesso diametro, e verificare la regolazione del parallelismo del piatto di taglio per evitare tagli irregolari.*

#### IMPORTANTE

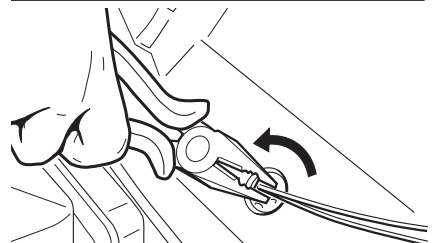
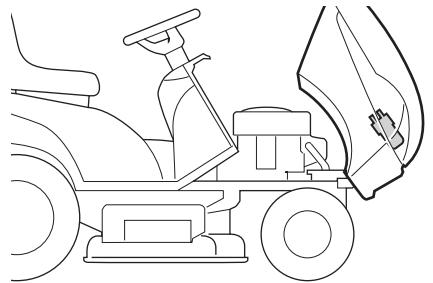
*Prima di rimontare una ruota, spalmare l'asse con del grasso. Riposizionare accuratamente l'anello elastico (1) e la rondella di spallamento (2).*

### 6.4.2 Riparazione o sostituzione dei pneumatici

I pneumatici sono del tipo «Tubeless» e pertanto ogni sostituzione o riparazione a seguito di una foratura deve avvenire presso un gommista specializzato, secondo le modalità previste per tale tipo di copertura.

### 6.4.3 Sostituzione lampade (▶ se previste)

Le lampade (18W) sono inserite a baionetta nel portalampada, che si sfilia ruotandolo in senso antiorario con l'aiuto di una pinza.



#### 6.4.4 Sostituzione di un fusibile

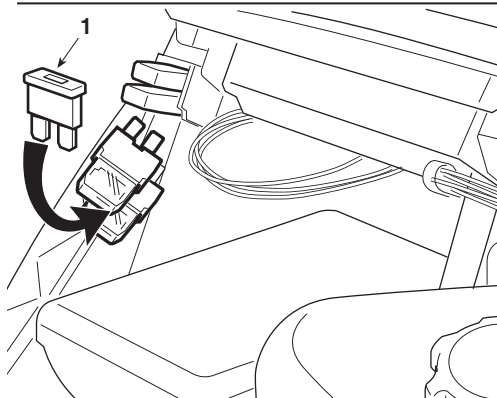
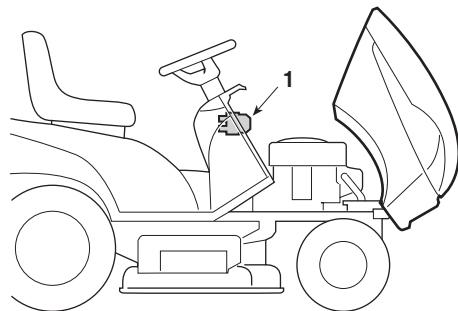
Sulla macchina sono previsti alcuni fusibili (1), di diversa portata, le cui funzioni e caratteristiche sono le seguenti:

- Fusibile da 10 A = a protezione dei circuiti generali e di potenza della scheda elettronica, il cui intervento provoca l'arresto della macchina e lo spegnimento completo della spia sul cruscotto.
- Fusibile da 25 A = a protezione del circuito di ricarica, il cui intervento si manifesta con una progressiva perdita della carica della batteria e conseguenti difficoltà nell'avviamento.

La portata del fusibile è indicata sul fusibile stesso.

**IMPORTANTE**

*Un fusibile bruciato deve essere sempre sostituito con uno di uguale tipo e portata e mai con uno di portata diversa.*



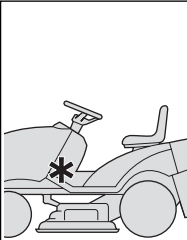
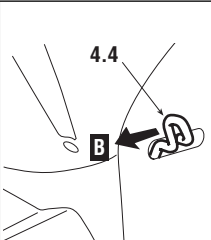
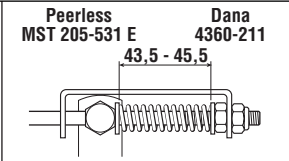
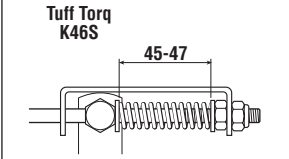
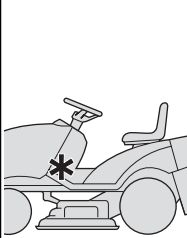
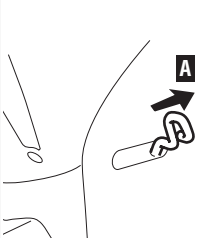
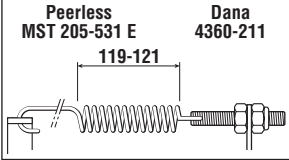
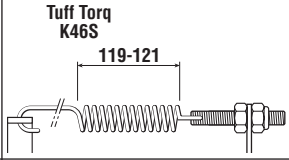
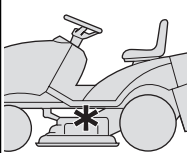
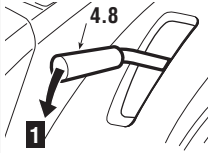
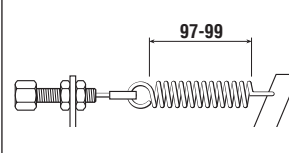
Nel caso non si riesca ad eliminare le cause di intervento, consultare il Vostro Rivenditore.

## 6.5 INFORMAZIONI PER I CENTRI DI ASSISTENZA

Qui di seguito sono riportate le principali quote di regolazione della macchina e le modalità di smontaggio e sostituzione delle lame.

**⚠ ATTENZIONE!** Queste operazioni devono essere eseguite solo presso un Centro specializzato. Togliere la chiave prima di iniziare qualsiasi intervento di regolazione o manutenzione.

### 6.5.1 Regolazioni

Elemento	Ubicazione	Disposizione dei comandi	Regolazione
<b>a) Freno:</b> <b>▶ Trasmissione meccanica:</b>  <b>▶ Trasmissione idrostatica:</b>			Peerless MST 205-531 E Dana 4360-211 43,5 - 45,5 
			Tuff Torq K46S 45-47 
<b>b) Trazione:</b> <b>▶ Trasmissione meccanica:</b>  <b>▶ Trasmissione idrostatica:</b>			Peerless MST 205-531 E Dana 4360-211 119-121 
			Tuff Torq K46S 119-121 
<b>c) Innesto lame:</b>			97-99 

## 6.5.2 Smontaggio, sostituzione e rimontaggio delle lame

**⚠ ATTENZIONE!** *Indossare guanti da lavoro per maneggiare le lame.*

**⚠ ATTENZIONE!** *Sostituire sempre le lame danneggiate o storte; non tentare mai di ripararle! USARE SEMPRE LAME ORIGINALI MARCATE ⚠! Curare la bilanciatura delle lame. Le lame sono diverse fra loro e controrotanti; al montaggio occorre rispettare le posizioni, facendo riferimento al numero di codice stampigliato sulla faccia esterna di ciascuna lama.*

### 1. Smontaggio

**1a** = vite con filetto destro (svitare in senso antiorario)

**1b** = vite con filetto sinistro (svitare in senso orario)

### 2. Ricambi originali

Su questa macchina impiegare solo le seguenti coppie di lame:

**2b** ← 82004345/1    82004344/1 → **2a**  
**2b** ← 82004354/0    82004353/0 → **2a**

### 3. Rimontaggio

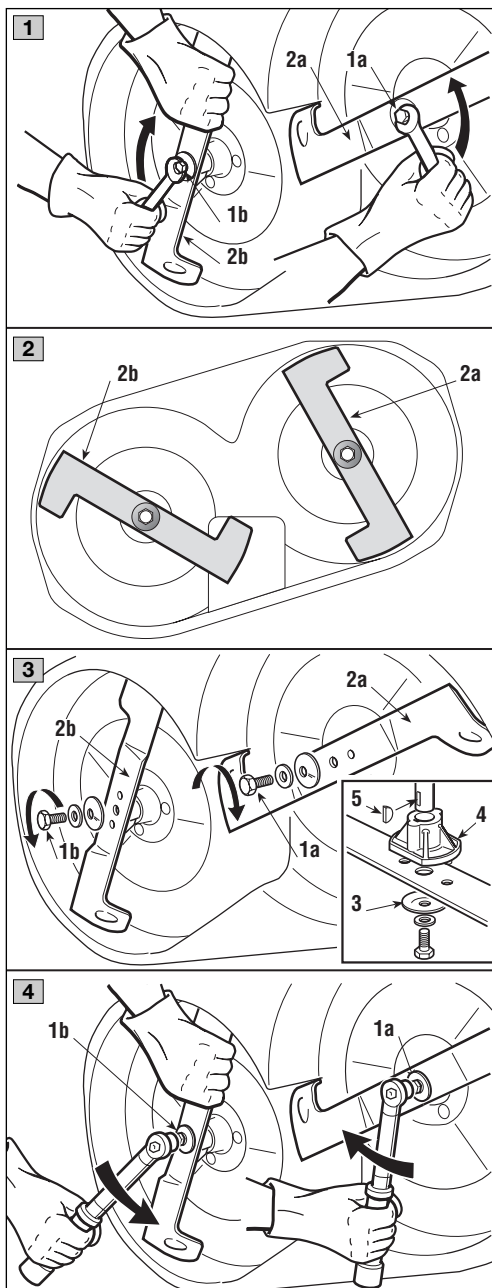
Curare che la parte concava del disco elastico (3) prema contro la lama. Rimontare i mozzi (4) dall'albero, accertandosi che le chiavette (5) siano ben inserite nelle rispettive sedi.

### 4. Serraggio delle viti

**1a** = vite con filetto destro (serrare in senso orario)

**1b** = vite con filetto sinistro (serrare in senso antiorario)

Serrare con una **chiave dinamometrica** tarata a 40-45 Nm.



## 7. GUIDA ALLA IDENTIFICAZIONE DEGLI INCONVENIENTI

INCONVENIENTE	CAUSA PROBABILE	RIMEDIO
1. Con la chiave su «MARCIA», la spia o il cruscotto rimangono spenti	<p>Intervento della protezione della scheda elettronica a causa di:</p> <ul style="list-style-type: none"> <li>– batteria mal collegata</li> <li>– inversione di polarità della batteria</li> <li>– batteria completamente scarica o solfatata</li> <li>– fusibile bruciato</li> <li>– scheda bagnata</li> </ul>	<p>Mettere la chiave in pos. «ARRESTO» e cercare le cause del guasto:</p> <ul style="list-style-type: none"> <li>– verificare i collegamenti (☛ 3.4)</li> <li>– verificare i collegamenti (☛ 3.4)</li> <li>– ricaricare la batteria (☛ 6.2.4)</li> <li>– sostituire il fusibile (10 A) (☛ 6.4.4)</li> <li>– asciugare con aria tiepida</li> </ul>
2. Con la chiave su «AVVIAMENTO», la spia lampeggia e il motorino d'avviamento non gira	<ul style="list-style-type: none"> <li>– manca il consenso all'avviamento</li> </ul>	<ul style="list-style-type: none"> <li>– controllare che le condizioni di consenso siano rispettate (☛ 5.2.a)</li> </ul>
3. Con la chiave su «AVVIAMENTO», la spia o il cruscotto si accendono, ma il motorino d'avviamento non gira	<ul style="list-style-type: none"> <li>– batteria insufficientemente carica</li> <li>– malfunzionamento del relé avviamento</li> </ul>	<ul style="list-style-type: none"> <li>– ricaricare la batteria (☛ 6.2.4)</li> <li>– contattare il Vostro Rivenditore</li> </ul>
4. Con la chiave su «AVVIAMENTO», il motorino d'avviamento gira, ma il motore non si avvia	<ul style="list-style-type: none"> <li>– batteria insufficientemente carica</li> <li>– mancanza di afflusso di benzina</li> <li>– difetto di accensione</li> </ul>	<ul style="list-style-type: none"> <li>– ricaricare la batteria (☛ 6.2.4)</li> <li>– verificare il livello nel serbatoio (☛ 5.3.3)</li> <li>– aprire il rubinetto (▶ se previsto) (☛ 5.4.1)</li> <li>– verificare il filtro della benzina</li> <li>– verificare il fissaggio del cappuccio della candela</li> <li>– verificare la pulizia e la corretta distanza fra gli elettrodi</li> </ul>
5. Avviamento difficoltoso o funzionamento irregolare del motore	<ul style="list-style-type: none"> <li>– problemi di carburazione</li> </ul>	<ul style="list-style-type: none"> <li>– pulire o sostituire il filtro dell'aria</li> <li>– svuotare il serbatoio e immettere benzina fresca</li> <li>– controllare ed eventualmente sostituire il filtro della benzina</li> </ul>
6. Calo di rendimento del motore durante il taglio	<ul style="list-style-type: none"> <li>– velocità di avanzamento elevata in rapporto all'altezza di taglio (☛ 5.4.5)</li> </ul>	<ul style="list-style-type: none"> <li>– ridurre la velocità di avanzamento e/o alzare l'altezza di taglio</li> </ul>

INCONVENIENTE	CAUSA PROBABILE	RIMEDIO
7. Il motore si arresta durante il lavoro	Intervento della protezione della scheda elettronica a causa di:	Mettere la chiave in pos. «ARRESTO» e cercare le cause del guasto:
	<ul style="list-style-type: none"> <li>- batteria attivata chimicamente ma non caricata</li> <li>- intervento dei dispositivi di sicurezza</li> </ul>	<ul style="list-style-type: none"> <li>- ricaricare la batteria (☛ 6.2.4)</li> <li>- controllare che le condizioni di consenso siano rispettate (☛ 5.2.b)</li> </ul>
8. Le lame non si innestano	- problemi al sistema di innesto	- contattare il Vostro Rivenditore
9. Taglio irregolare e raccolta insufficiente	- piatto di taglio non parallelo al terreno	<ul style="list-style-type: none"> <li>- controllare la pressione dei pneumatici (☛ 5.3.2)</li> <li>- ripristinare l'allineamento del piatto rispetto al terreno (☛ 6.3.2)</li> </ul>
	- inefficienza delle lame	- contattare il Vostro Rivenditore
	- velocità di avanzamento elevata in rapporto all'altezza dell'erba da tagliare (☛ 5.4.5)	<ul style="list-style-type: none"> <li>- ridurre la velocità di avanzamento e/o alzare il piatto di taglio</li> <li>- attendere che l'erba sia asciutta</li> </ul>
	- intasamento del canale	- togliere il sacco e svuotare il canale (☛ 5.4.7)
10. Vibrazione anomala durante il funzionamento	- il piatto di taglio è pieno d'erba	- pulire il piatto di taglio (☛ 5.4.10)
	- le lame sono squilibrate o allentate	- contattare il Vostro Rivenditore
	- fissaggi allentati	- verificare e serrare le viti di fissaggio del motore e del telaio
11. Con il motore in moto, azionando il pedale di trazione, la macchina non si sposta (► <i>modelli a trasmissione idrostatica</i> )	- leva di sblocco in posizione «B»	- riportarla in pos. «A» (☛ 4.33)

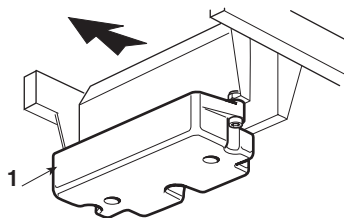
Se gli inconvenienti perdurano dopo aver eseguito le operazioni sopra descritte, contattare il vostro Rivenditore.

**⚠ ATTENZIONE!** *Non tentare mai di effettuare riparazioni impegnative senza avere i mezzi e le cognizioni tecniche necessarie. Ogni intervento male eseguito, comporta automaticamente il decadimento della Garanzia ed il declino di ogni responsabilità del Costruttore.*

## 8. ACCESSORI A RICHIESTA

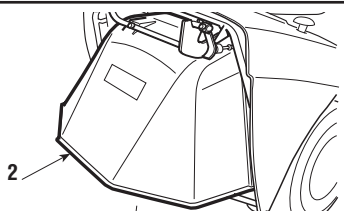
### 1. KIT PESI ANTERIORI

Migliorano la stabilità anteriore della macchina, soprattutto nell'uso prevalente su terreni in pendenza.



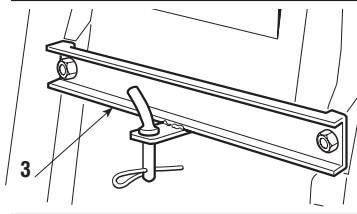
### 2. KIT PARASASSI

Da usare al posto del sacco, quando l'erba non viene raccolta.



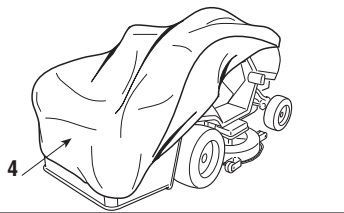
### 3. KIT TRAINO

Per trainare un rimorchietto.



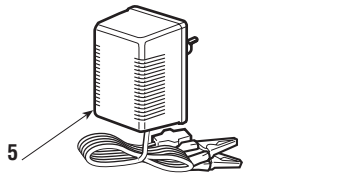
### 4. TELO DI COPERTURA

Protegge la macchina dalla polvere quando non viene utilizzata.



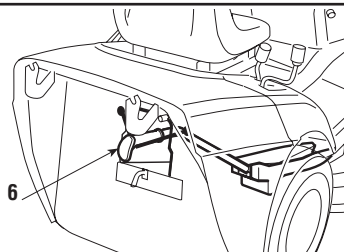
### 5. CARICA BATTERIE DI MANTENIMENTO "CB01"

Permette di mantenere la batteria in buona efficienza, durante i periodi di inattività, garantendo il livello di carica ottimale e una maggior durata della batteria.



### 6. KIT PER "MULCHING" (solo per macchine predisposte)

Sminuzza finemente l'erba tagliata e la lascia sul prato, in alternativa alla raccolta nel sacco.



## 9. CARATTERISTICHE TECNICHE

Impianto elettrico ..... 12 V  
 Batteria ..... 18 Ah

Pneumatici anteriori ..... 13 x 5.00-6  
 oppure ..... 15 x 5.00-6  
 Pneumatici posteriori ..... 18 x 8.50-8  
 Pressione gonfiaggio anteriore  
 pneumatici 13 x 5.00-6 ..... 1.5 bar  
 pneumatici 15 x 5.00-6 ..... 1.0 bar  
 Pressione gonfiaggio posteriore .... 1.2 bar

Peso complessivo ..... da 182 a 196 kg

Diametro interno di sterzata (diametro  
 minimo di erba non tagliata)  
 lato sinistro ..... 1,6 m

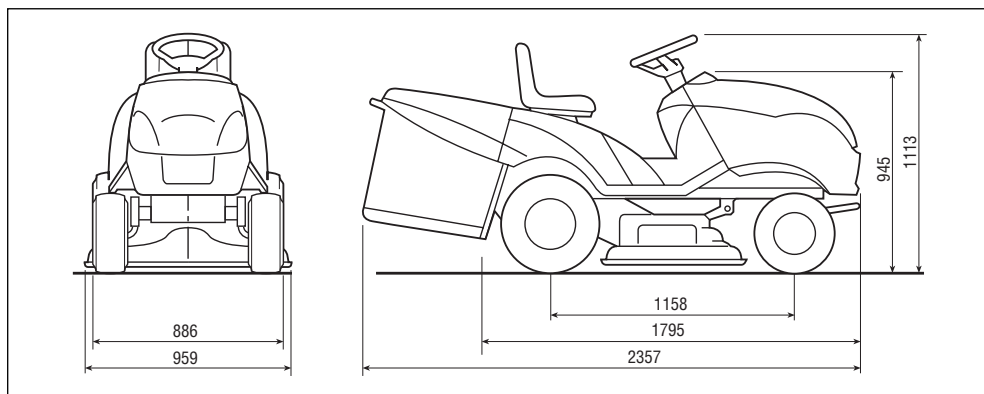
Altezza di taglio ..... da 3 a 8 cm  
 Larghezza di taglio ..... 91 cm

### ▶ **Trasmissione meccanica:**

- Velocità di avanzamento (indicativa) a 3000 min<sup>-1</sup>:
- in 1<sup>a</sup> ..... 2,2 km/h
- in 2<sup>a</sup> ..... 3,8 km/h
- in 3<sup>a</sup> ..... 5,8 km/h
- in 4<sup>a</sup> ..... 6,4 km/h
- in 5<sup>a</sup> ..... 9,7 km/h
- in Retromarcia ..... 2,8 km/h

### ▶ **Trasmissione idrostatica:**

- Velocità di avanzamento (a 3000 min<sup>-1</sup>):
- in Marcia avanti ..... da 0 a 8,8 km/h
- in Retromarcia ..... da 0 a 3,8 km/h







## PRESENTATIE

Geachte Klant,

wij danken u voor het feit dat u de voorkeur hebt gegeven aan onze producten en wij hopen dat het gebruik van deze grasmaaier u zeer tevreden zal stellen en dat de machine volledig aan uw verwachtingen zal voldoen.

Deze handleiding is geschreven om u vertrouwd te maken met uw machine en om u in staat te stellen haar op de beste en de meest veilige manier te gebruiken: vergeet niet dat deze handleiding een integrerend deel van de machine is, bewaar deze binnen handbereik zodat u haar op elk gewenst moment kunt raadplegen en zorg ervoor dat ze de machine altijd vergezelt ook als u de machine overdraagt aan iemand anders.

Deze nieuwe machine is ontworpen en gemaakt in overeenstemming met de geldende voorschriften en is volkomen veilig en betrouwbaar indien hij gebruikt wordt voor het maaien en opvangen van gras, overeenkomstig de aanwijzingen in deze handleiding (**voorzien gebruik**); het gebruik voor andere doeleinden of het niet in acht nemen van de aangegeven veiligheids-, gebruiks-, onderhouds- en reparatievoorschriften wordt als “**oneigenlijk gebruik**” beschouwd en brengt verval van, zowel de garantie, als de aansprakelijkheid van de fabrikant teweeg waardoor de gebruiker zelf verantwoordelijk is voor schade of letsel die hijzelf of anderen oplopen.

Mocht u verschillen tegenkomen tussen wat beschreven is en de machine die u bezit, denk er dan aan dat, aangezien het product continu verbeterd wordt, de in deze handleiding opgenomen gegevens zonder voorafgaande kennisgeving en zonder dat de fabrikant verplicht is de handleiding te updaten gewijzigd kunnen worden, waarbij de essentiële kenmerken met het oog op de veiligheid en de werking evenwel onveranderd blijven. Neem in geval van twijfel contact met uw Verkoper. Wij wensen u een prettig gebruik van de machine toe!

## SERVICEDIENST

Deze handleiding verstrekt alle gegevens die u nodig hebt om de machine te kunnen gebruiken en om er op de juiste manier eenvoudige onderhoudswerkzaamheden aan te kunnen verrichten, die de gebruiker zelf kan uitvoeren.

**Alle afstellingen en onderhoudshandelingen die niet beschreven zijn in deze handleiding moeten uitgevoerd worden door uw Verkoper of in een gespecialiseerd Centrum dat beschikt over de nodige kennis en uitrustingen om de werken correct uit te voeren, met respect voor het oorspronkelijk niveau van veiligheid van de machine.**

Indien u het wenst kan de Verkoper een persoonlijk onderhoudsprogramma voor u opstellen: dit stelt u in de gelegenheid om uw nieuwe aankoop altijd in een perfecte conditie te behouden en zodoende de waarde van uw investering te beschermen.

## INHOUDSOPGAVE

<b>1. VEILIGHEIDSVOORSCHRIFTEN</b> .....	3
Bevat de voorschriften om de machine op een veilige manier te kunnen gebruiken	
<b>2. IDENTIFICATIE VAN DE MACHINE EN DE COMPONENTEN</b> .....	7
Beschrijft hoe de machine en de voornaamste onderdelen waar zij uit bestaat geïdentificeerd kunnen worden.	
<b>3. HET UITPAKKEN EN MONTEREN</b> .....	9
Legt uit hoe de verpakking verwijderd en hoe de losse onderdelen gemonteerd dienen te worden	
<b>4. BEDIENINGSELEMENTEN</b> .....	12
Geeft een overzicht van de plaats waar de bedieningselementen zich bevinden en hoe hun werking is	
<b>5. GEBRUIKSVOORSCHRIFTEN</b> .....	17
Bevat alle aanwijzingen om op een correcte en veilige manier te kunnen werken	
<b>5.1</b> Veiligheidsaanbevelingen .....	17
<b>5.2</b> Toepassingen voor de tussenkomst van de beveiligingssystemen .....	17
<b>5.3</b> Werkzaamheden vóór de ingebruikname .....	18
<b>5.4</b> Gebruik van de machine .....	20
<b>5.5</b> Gebruik op hellende terreinen .....	27
<b>5.6</b> Transport .....	28
<b>5.7</b> Een aantal tips om altijd een mooi gazon te hebben .....	29
<b>6. ONDERHOUD</b> .....	30
Bevat alle aanwijzingen om de machine in een goede staat te houden	
<b>6.1</b> Veiligheidsaanbevelingen .....	30
<b>6.2</b> Geprogrammeerd onderhoud .....	30
<b>6.3</b> Controles en afstellingen .....	33
<b>6.4</b> Demontage en vervangingen .....	34
<b>6.5</b> Informatie voor de Assistentiecentra .....	36
<b>7. RICHTLIJNEN OM PROBLEMEN VAST TE STELLEN</b> .....	38
Stellen u in staat om eventuele problemen tijdens het gebruik snel zelf te verhelpen	
<b>8. OP AANVRAAG LEVERBARE ACCESSOIRES</b> .....	40
De verkrijgbare accessoires worden geïllustreerd met het oog op de bijzondere eisen die aan de machine gesteld worden	
<b>9. TECHNISCHE EIGENSCHAPPEN</b> .....	41
Geeft een overzicht van de belangrijkste eigenschappen van uw machine	

# 1. VEILIGHEIDSVOORSCHRIFTEN

## 1.1 HOE DE HANDLEIDING LEZEN

In de tekst van de handleiding worden enkele hoofdstukken, die gegevens van bijzonder belang bevatten met betrekking tot de veiligheid of de werking, gekenmerkt door diverse symbolen die de volgende betekenis hebben:

**OPMERKING**

of

**BELANGRIJK**

*Verstrekt nadere gegevens of andere elementen ter aanvulling op hetgeen daarvoor vermeld is, om te voorkomen dat de machine beschadigd wordt of er schade veroorzaakt wordt.*

**⚠ LET OP!**


*Gevaar van persoonlijk letsel of letsel aan anderen in geval van niet inachtneming.*

**⚠ GEVAAR!**

*Kans op ernstig persoonlijk letsel of ernstig letsel aan anderen met gevaar voor dodelijke ongelukken, in geval van niet inachtneming.*

In de handleiding zijn verschillende versies van de machine beschreven, die hoofdzakelijk uit de volgende verschillen kunnen bestaan:

- type overbrenging: met mechanische versnelling of met continue hydrostatische regeling van de snelheid. De modellen met hydrostatische overbrenging kunnen herkend worden aan het opschrift "HYDRO" geplaatst op het identificatie-etiket (☛ 2.1);
- de aanwezigheid van componenten of onderdelen die niet altijd voorradig zijn in de verschillende regio's;
- speciale uitrustingen.

Het symbool  geeft elk verschil aan met betrekking tot het gebruik, gevolgd door de indicatie van de versie waar het betrekking op heeft.

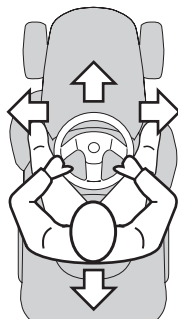
Het symbool "☛" verwijst, voor verdere uitleg of informatie, naar een ander punt in de handleiding.

**OPMERKING**

*De aanwijzingen "voor", "achter", "rechts" en "links" hebben betrekking op de zithouding van de gebruiker.*

**BELANGRIJK**

*Voor alle gebruiks- en onderhoudswerkzaamheden met betrekking tot de motor en de accu die niet beschreven zijn in deze handleiding, dienen de specifieke handleidingen, die een aanvullend deel op de geleverde documentatie zijn, te worden geraadpleegd.*



## 1.2 ALGEMENE VEILIGHEIDSVOORSCHRIFTEN

### **⚠ LET OP!**

*Lees de aanwijzingen aandachtig alvorens de machine te gebruiken.*

### A) VOORBEREIDING

1) **Lees de gebruiksaanwijzingen aandachtig door.** Zorg dat u vertrouwd raakt met de bedieningsknoppen en in staat bent de machine op de juiste wijze te gebruiken.

2) Laat nooit toe dat de machine gebruikt wordt door kinderen of door personen die niet vertrouwd zijn met deze aanwijzingen. De leeftijd van de gebruiker kan landelijk gereguleerd zijn.

3) **Gebruik de machine nooit als er personen, met name kinderen, of dieren in de buurt zijn.**

4) Denk eraan dat de persoon die de machine bedient of de gebruiker aansprakelijk is voor ongevallen en onvoorziene gebeurtenissen die personen of hun eigendommen kunnen overkomen.

5) Vervoer geen passagiers.

6) De bestuurder dient goed geoefend te zijn met betrekking tot het rijden en dient, in het bijzonder, het volgende in acht te nemen:

- het is nodig om alle aandacht bij het werk te houden;
- denk eraan dat een machine die van een helling afglijdt niet hersteld kan worden door de rem te gebruiken. De voornaamste oorzaken waardoor de macht over het stuur kwijt geraakt kan worden zijn:
  - e wielen hebben niet voldoende grip;
  - een te hoge snelheid;
  - ongepast remmen;
  - de machine is niet geschikt voor het doel waarvoor zij gebruikt wordt;
  - gebrek aan kennis van de gevolgen die de toestand waarin het terrein zich bevindt kan hebben en hellingen in het bijzonder;
  - de aanhanger is niet goed aangekoppeld en de last is niet goed verdeeld.

### B) VOORBEREIDING

1) **Draag, tijdens het maaien altijd ste-**

**vige schoenen en een lange broek.**

Bedien de machine niet met blote voeten of met open sandalen.

2) Controleer grondig het gehele werkteerein en verwijder alles wat door de machine kan worden uitgestoten.

3) **GEVAAR! Benzine is bijzonder brandbaar:**

- bewaar de brandstof in speciale tanks;
- giet de brandstof alleen in de open lucht in de tank met behulp van een trechter en rook niet tijdens het vullen;
- **giet de brandstof in de tank vóórdat de motor aangezet wordt; geen benzine toevoegen of de dop van de benzinetank eraf draaien terwijl de motor aanstaat of warm is;**
- als er benzine gelekt is mag de motor niet gestart worden maar dient de machine uit de buurt van de plek waar de benzine gelekt heeft te worden gebracht en moet er voorkomen worden dat er brand ontstaat. Wacht totdat de benzinedampen opgelost zijn;
- draai de doppen altijd weer goed op de benzinetank en op het benzineblik.

4) Vervang de geluiddempers als deze defect zijn

5) **Vóór het gebruik dient er een algemene controle** verricht te worden op slijtage of beschadiging van de messen, de bouten en de snijgroep. Vervang de beschadigde of versleten messen en bouten en bloc om ervoor te zorgen dat het maaidek in balans blijft.

6) Let op dat als er één mes rondraait ook het andere mes rondraait.

### C) HET GEBRUIK

1) Start de motor niet in gesloten ruimten waar zich gevaarlijke koolstofmonoxyde kan ontwikkelen.

2) Werk alleen bij daglicht of bij goed kunstlicht.

3) Vóór het starten van de motor start dienen de messen te worden losgekoppeld en de versnelling in de vrije stand gezet te worden.

4) **Maai geen gazons die een helling van meer dan 10° (17%) hebben.**

5) **Denk eraan dat er geen "veilige" hellingen bestaan.** Let bijzonder goed op

bij hellingen. Om het over de kop slaan met de machine te voorkomen, adviseren wij om:

- niet plotseling te stoppen of weg te rijden bij het op- of afrijden van een helling;
- de koppeling altijd langzaam aan in te schakelen en altijd de versnelling ingeschakeld te houden, vooral bij het afrijden van een helling;
- de snelheid op hellingen en in smalle bochten laag te houden;
- goed op bobbels, goten en verborgen gevaren te letten;
- **het gazon in geen geval te maaien in de dwarsrichting ten opzichte van de helling.**

6) Let op bij het trekken van lasten of zware gereedschappen:

- gebruik voor de trekstangen alleen de goedgekeurde bevestigingspunten;
- leg alleen gemakkelijk controleerbare lasten op;
- neem geen scherpe bochten; Let op bij het achteruit rijden;
- gebruik tegengewichten of gewichten op de wielen wanneer dit wordt aangeraden in de gebruiksaanwijzing.

7) Ontkoppel de messen bij gedeelten waar zich geen gras bevindt.

8) **Gebruik de machine nooit als de beveiligingen beschadigd zijn, of als de veiligheidssystemen er niet op bevestigd zijn.**

9) **Wijzig de afstelling van de motor niet en laat het toerental van de motor niet buitengewoon hoog oplopen.** Het gebruik van de motor met een buitensporig hoge snelheid verhoogt de kans op persoonlijk letsel.

10) óórdat de bestuurdersstoel verlaten wordt moet het volgende worden uitgevoerd:

- koppel de messen los en zet het maaidak in de laagste stand;
- zet de versnelling in de vrije stand en trek de handrem aan;
- schakel de motor uit en neem de contactsleutel eruit.

11) **Koppel de messen los, schakel de motor uit en neem de contactsleutel eruit:**

- vóór het reinigen of vrijmaken van het windkanaal;
- vóórdat u de machine controleert,

schoonmaakt of eraan werkt;

- nadat er op een vreemd voorwerp gestoten is. Controleer de machine op eventuele beschadigingen en voer de nodige reparaties uit alvorens de motor aan te zetten en de machine opnieuw te gebruiken;
  - als de machine op een ongebruikelijke manier begint te trillen (probeer onmiddellijk de oorzaak van het trillen te vinden).
- 12) Koppel de messen tijdens het vervoer los en doe dit elke keer dat deze niet worden gebruikt.

13) **Schakel de motor uit en koppel de messen los:**

- alvorens brandstof bij te vullen;
  - alvorens de opvangbak te verwijderen of opnieuw te bevestigen.
- 14) Neem gas terug alvorens de motor uit te schakelen en als de motor voorzien is van een kraan dient de brandstoftoevoer na het werk dichtgedraaid te worden.

## D) ONDERHOUD EN OPSLAG

1) Laat bouten en schroeven vastgedraaid zitten om er zeker van te zijn dat de machine altijd op een veilige manier gebruiksklaar is.

2) Zet de machine niet met benzine in de tank in een ruimte waar de benzinedampen met vlammen of vonken in aanraking zouden kunnen komen.

3) Laat de motor eerst afkoelen vóór het opbergen van de machine in elke willekeurige ruimte.

4) Om brandgevaar zoveel mogelijk te beperken dienen de motor, de geluiddemper van de uitlaat, de accubak en de benzinetank vrij gehouden te worden van gras, bladeren of teveel vet.

5) Controleer de grasopvangbak regelmatig op slijtage of beschadigingen.

6) **Uit veiligheidsoverwegingen moeten beschadigde of versleten onderdelen verwisseld worden.**

7) Het legen van de tank dient in de open lucht uitgevoerd te worden.

8) Let op dat als er één mes ronddraait ook het andere mes ronddraait

9) Als de machine opgeborgen of onbeheerd achtergelaten moet worden, dient het maaidak omlaag gezet te worden.

### 1.3 VEILIGHEIDSTICKERS

Uw machine dient met voorzichtigheid te worden gebruikt. Om daaraan herinnerd te worden bevinden zich op de machine een aantal stickers die door middel van afbeeldingen op de belangrijkste voorzorgsmaatregelen wijzen. Deze afbeeldingen worden als een aanvullend deel van de machine beschouwd.

Als een sticker loslaat of onleesbaar wordt, dient er contact met de leverancier te worden opgenomen voor vervanging. Hun betekenis is hieronder weergegeven.

**1 Let op:** Lees de aanwijzingen alvorens de machine te gebruiken.

**2 Let op:** Haal de sleutel uit het contact en lees de instructies vóór het uitvoeren van elke willekeurige onderhouds- of reparatie-ingreep.

**3 Gevaar!** Wegschietende voorwerpen: Niet werken zonder de steenbeschermkap of de opvangzak erop bevestigd te hebben.

**4 Gevaar!** Wegschietende voorwerpen: Houd personen op een afstand.

**5 Gevaar!** Omkantelen van de machine: Gebruik deze machine niet op hellingen van meer dan 10°.

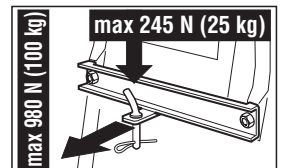
**6 Gevaar! Verminking:** Zorg ervoor dat kinderen op een afstand van de machine blijven als de motor aanstaat.

**7 Gevaar voor snijwonden.** Messen in beweging. Steek uw hand of voeten niet in de maaikast.



### 1.4 VOORSCHRIFTEN VOOR DE TREKSET

Op aanvraag is er een set leverbaar waarmee het mogelijk is een kleine aanhanger voort te trekken; dit accessoire dient volgens de desbetreffende aanwijzingen gemonteerd te worden. Bij gebruik van de trekset mag het laadvermogen, dat op de sticker staat vermeld, niet worden overschreden en dienen de veiligheidsvoorschriften in acht genomen te worden, (☛ 1.2, C-6).

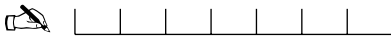


## 2. IDENTIFICATIE VAN DE MACHINE EN DE COMPONENTEN

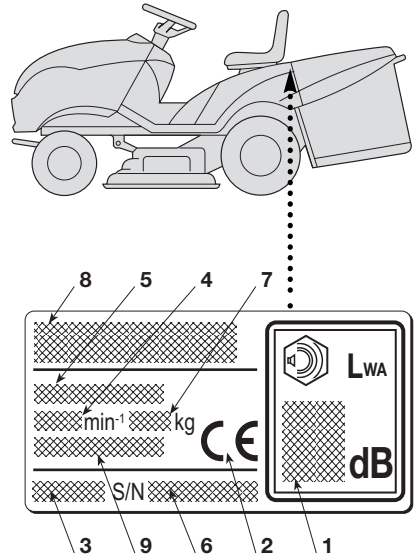
### 2.1 IDENTIFICATIE VAN DE MACHINE

De identificatiesticker die zich nabij de accu-ruimte bevindt bevat de belangrijke gegevens van iedere machine.

1. Niveau van de geluidssterkte volgens richtlijn 2000/14/EG
2. EG-merkteken volgens richtlijn 98/37/EEG
3. Bouwjaar
4. Bedrijfstoerental van de motor in omw./min. (indien aangeduid)
5. Machinetype
6. Serienummer
7. Gewicht in kg
8. Naam en adres van de fabrikant
9. Type overbrenging (indien aangeduid)



Vul hier het serienummer van de machine (6)



### 2.2 IDENTIFICATIE VAN DE HOOFDCOMPONENTEN

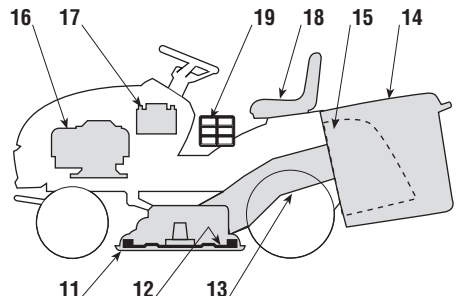
De machine bestaat uit een serie hoofdc componenten die de volgende werking hebben:

**11. Maaidek:** dit is de carter die de draaiende messen bevat.

**12. Messen:** dit zijn de elementen die ervoor dienen om het gras te maaien; de windvleugels die aan de uiteinden zitten bevorderen de afvoer van het gemaaid gras naar het uitwerpkanaal.

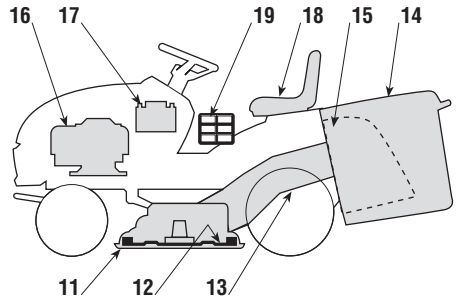
**13. Uitwerpkanaal:** dit is het verbindings-element tussen het maaidek en de opvangzak.

**14. Opvangzak:** dient niet alleen om het





gemaaid gras op te vangen, maar vormt bovendien een veiligheidselement, daar het voorkomt dat eventuele voorwerpen, die door de messen meegenomen worden, ver van de machine weg kunnen schieten.



- 15. Steenbeschermkap of steenbeveiliging (op aanvraag leverbaar):** deze wordt in plaats van de grasopvangzak gemonteerd en voorkomt dat eventuele voorwerpen, die door de messen meegenomen worden, ver van de machine weg kunnen schieten.
- 16. Motor:** brengt de beweging naar zowel de messen als de wielaandrijving over; de kenmerken en gebruiksvorschriften van de motor staan in een specifieke handleiding aangegeven.
- 17. Accu:** levert de energie om de motor te kunnen starten; de kenmerken en gebruiksvorschriften staan in een specifieke handleiding aangegeven.
- 18. Bestuurdersstoel:** dit is de werkplaats van de bestuurder, uitgerust met een sensor die de aanwezigheid van de bestuurder waarneemt met het oog op de werking van de beveiligingsystemen.
- 19. Stickers met aanwijzingen en veiligheidsvoorschriften:** wijzen op de belangrijkste maatregelen die getroffen moeten worden om veilig te kunnen werken. Hun betekenis wordt uitgelegd in hoofdstuk 1.

### 3. HET UITPAKKEN EN MONTEREN

Om vervoers- en opslagredenen worden sommige onderdelen van machine niet direct in de fabriek gemonteerd. Zij dienen na het uitpakken gemonteerd te worden aan de hand van de volgende instructies.

**BELANGRIJK** *De machine wordt zonder motorolie en benzine geleverd. Vóórdat de motor in werking wordt gesteld dient er dan ook olie en benzine bijgevuld te worden aan de hand van de voorschriften die in de handleiding van de motor aangegeven zijn.*

#### 3.1 HET UITPAKKEN

Bij het verwijderen van de verpakking dient erop gelet te worden dat de losse onderdelen en de uitrustingen niet zoekraken. Zorg er voor het maaidek niet te beschadigen op het moment dat de machine van de pallet wordt afgereden.

De verpakking bevat:

- de machine;
- het stuurwiel;
- de stoel;
- de voorbumper (indien aanwezig);
- de accu;
- de opvangzak (met de relatieve instructies);
- een mapje met:
  - de verschillende gebruikershandleidingen en de documenten,
  - de schroeven en moeren die bij de levering zijn inbegrepen en de stift voor het blokkeren van het stuurwiel,
  - 2 startslutels en een reservezekering van 10 A.

**OPMERKING** *Zet het maaidek in de hoogste stand om beschadiging ervan te voorkomen en let zeer goed op als de machine van de pallet wordt afgereden.*

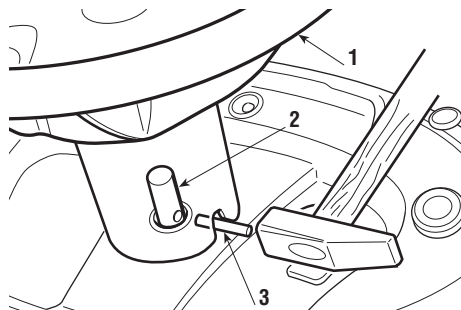
► *Bij de modellen met hydrostatische overbrenging, om het dalen van het pallet en de verplaatsing van de machine te vergemakkelijken, brengt u de blokkeerhendel van de overbrenging in de stand «B» (☛ 4.33).*

#### 3.2 MONTAGE VAN HET STUURWIEL

Plaats de machine op een vlakke ondergrond en zorg er voor dat de voorwielen uitgelijnd zijn.

Schuif het stuurwiel (1) over de stuurkolom (2) en zorg er voor dat de spaken in de richting van de stoel staan.

Zorg er voor dat de opening van het stuur-



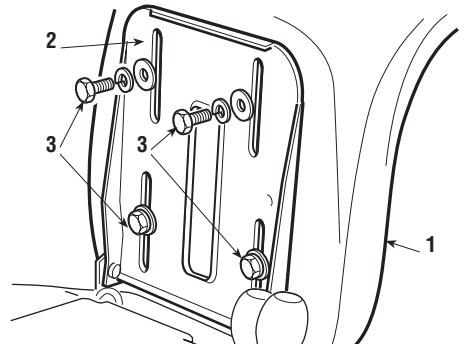
wiel en de opening van de stuurkolom tegenover elkaar komen te zitten en sla er met een hamer de bijgeleverde stift (3) doorheen. Draag er zorg voor dat het uiteinde van de stift er aan de andere kant helemaal uitkomt.

**OPMERKING**

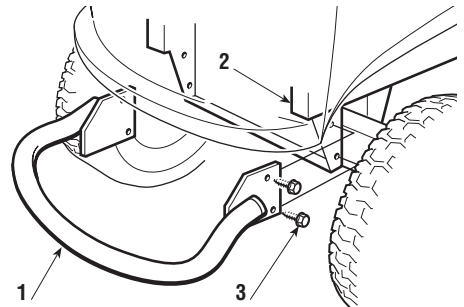
*Om te voorkomen het stuurwiel met de hamer te beschadigen, dient de stift er met behulp van een slagpen of een schroevendraaier, met een geschikte diameter, doorheen geslagen te worden.*

**3.3 MONTAGE VAN DE STOEL**

Monteer de stoel (1) op de plaat (2) met behulp van de schroeven (3).

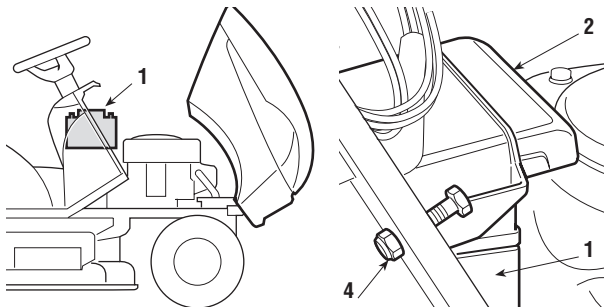
**3.4 MONTAGE VAN DE VOORBUMPER (indien aanwezig)**

Monteer de voorbumper (1) aan de onderkant van het frame (2) met behulp van de vier schroeven (3).

**3.5 MONTEREN EN DE ACCU AANSLUITEN**

De accu (1) bevindt zich in de motorruimte, bedekt door een bescherming (2) en wordt op zijn plaats gehouden door een bandje (3).

Om de accu te verwijderen moet de moer (4) losgedraaid worden, de bescherming (2) gedemon-

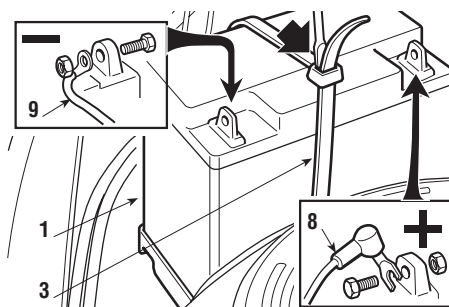


teerd en het bandje (3) losgemaakt worden door het binnenste lipje met behulp van een kleine schroevendraaier in te drukken.

Sluit eerst de rode draad (8) aan op de positieve klem (+) en da de zwarte draad (9) op de negatieve klem (-) met behulp van de bijgeleverde schroeven, zoals aangeduid.

Besmeer de klemmen met siliconevet en let op de correcte positie van de beschermdop van de rode draad (8).

Plaats de accu weer in zijn behuizing met de twee polen naar het midden van de machine gericht, maak het bandje (3) goed vast en monteer de beveiliging (2) weer.

**BELANGRIJK**

*Zorg er altijd voor de accu volledig op te laden en volg hierbij de aanwijzingen die in het instructieboekje van de accu staan aangegeven.*

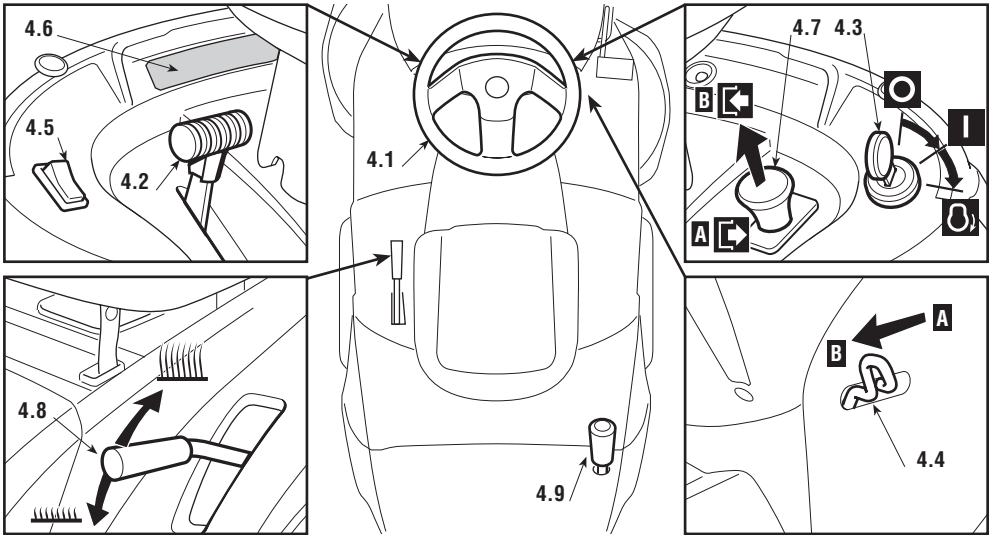
**BELANGRIJK**

*Om te voorkomen dat het beveiligingssysteem van de elektronische kaart in werking treedt, dient het starten van de motor absoluut vermeden te worden vóórdat de accu volledig opgeladen is!*

**⚠ LET OP!**

*Gebruik de machine niet zonder de bescherming (2) of als de accu niet goed in zijn behuizing bevestigd is.*

## 4. BEDIENINGSELEMENTEN






### 4.1 STUURWIEL

Hiermee kunnen de voorwielen bestuurd worden

### 4.2 GASHENDEL

Hiermee kan het toerental van de motor bepaald worden. De diverse standen staan als volgt aangeven op de sticker:


	«CHOKE»	bij de start met een koude motor
	«LANGZAAM»	laagste toerental van de motor
	«SNEL»	hoogste toerental van de motor

- De «CHOKE» stand veroorzaakt een verrijking van het mengsel en dient alleen te worden gebruikt bij de start met een koude motor, alléén voor zolang dit minimaal nodig is.
- Tijdens het rijden dient er een stand tussen «LANGZAAM» en «SNEL» gekozen te worden.
- Zet de gashendel tijdens het maaien in de «SNEL» stand.

### 4.3 CONTACTSLOT

Het contactslot heeft drie verschillende standen:

	«UIT»	alles uit;
	«DRAAIEN»	alle bedieningselementen worden in werking gesteld;

 «START» schakelt de startmotor aan.

Zodra vanuit de «START» stand de sleutel losgelaten wordt, komt deze vanzelf weer in de «DRAAIEN» stand terug.

#### 4.4 HANDREM

De handrem voorkomt dat de machine gaat rijden na het parkeren. De hendel heeft twee standen:

- «A» = Handrem uitgeschakeld
- «B» = Handrem ingeschakeld

- Om de handrem in te schakelen dient het pedaal (4.21 ofwel 4.31) volledig te worden ingetrapt en de hendel in stand «B»; gezet te worden; als de voet van het pedaal gehaald wordt blijft het in deze lage stand staan.
- Om de handrem weer uit te schakelen dient het pedaal (4.21 ofwel 4.31) weer te worden ingetrapt, waarna de hendel automatisch terug komt in stand «A».

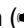
#### 4.5 SCHAKELAAR KOPLAMPEN ( indien aanwezig)

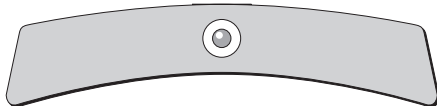
Hiermee kunnen de koplampen worden aangezet als de sleutel (4.3) in de «DRAAIEN» stand staat.

#### 4.6 CONTROLELAMPJES EN GELUIDSIGNALLEN OP HET DASHBOARD

- Het akoestisch signaal meldt dat de zak vol is (  5.4.6).

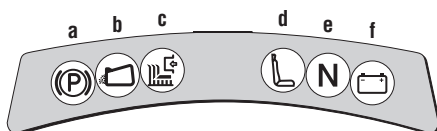
##### Machines met één controlelampje:

- Dit controlelampje gaat branden wanneer de
- sleutel (4.3) zich in de stand «DRAAIEN»
- bevindt en blijft branden tijdens de werking.
- – Wanneer dit lampje knippert betekent dit
- dat er een toestemming ontbreekt om de
- motor te starten (  5.2).



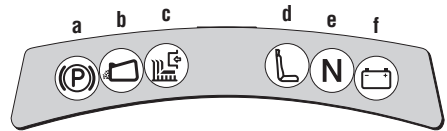
##### Machines met 6 controlelampjes op het dashboard:

- Op het dashboard bevindt zich een paneel
- met controlelampjes die werken als de sleutel (4.3) zich in de «DRAAIEN» stand
- bevindt.
- 



- – De betekenis van de brandende lampjes is als volgt:

- **a)** handrem ingeschakeld;
- **b)** geen zak of geen stenenbescherming;
- **c)** messen ingeschakeld;
- **d)** geen bestuurder;
- **e)** transmissie in “vrij”;
- **f)** afwijking in het opladen van de accu (met draaiende motor)



#### 4.7 HENDEL OM DE MESSEN EN DE REM VAN DE MESSEN IN TE SCHAKELEN

De drukknop dient om de messen in te schakelen door een elektromagnetische koppeling:

☞ «A» Ingedrukt = Messen uitgeschakeld

☜ «B» Uitgetrokken = Messen ingeschakeld

- Het inschakelen van de messen zonder het in acht nemen van de voorgeschreven veiligheidsmaatregelen veroorzaakt het afslaan van de motor die niet meer kan worden aangezet (☛ 5.2).
- Het ontkoppelen van de messen (stand «A») brengt een rem in werking die na enkele seconden het draaien van de messen stopt.

#### 4.8 GRASHOOGTE REGELAAR

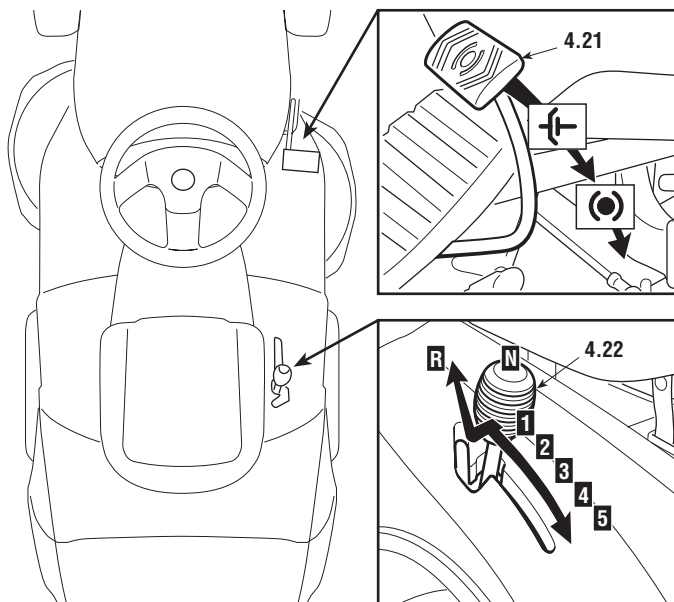
Deze hendel heeft zeven standen, “1” t/m “7”, die op de desbetreffende sticker staan aangegeven en overeenkomen met dezelfde aantal maaihoogtes tussen 3 en 8 cm.

- Om van de ene naar de ander stand over te gaan dient er op de ontgrendelknop aan het einde van de hendel gedrukt te worden.

#### 4.9 HENDEL KANTELING OPVANGZAK (☛ indien aanwezig)

Met deze krachtbesparende, uittrekbare hendel is het mogelijk de zak voor het legen om te kiepen.

## ► Mechanische aandrijving



### 4.21 KOPPELINGS- / REMPEDAAL

Dit pedaal heeft een dubbele functie: bij het intrappen van het eerste gedeelte dient het pedaal als koppelingspedaal waarbij de wielaandrijving in- of uitgeschakeld wordt en het tweede deel dient als rem, die op de achterwielen inwerkt.

#### **BELANGRIJK**

*U moet bijzonder goed opletten dat u tijdens de koppelingsfase niet te lang aarzelt om oververhitting en, als gevolg daarvan, beschadiging van de overbrengingsriem te vermijden.*

#### **OPMERKING**

*Tijdens het rijden is het verstandig uw voet niet op dit pedaal te laten rusten.*

### 4.22 VERSNELLINGSPOOK

Deze pook heeft zeven standen die overeenstemmen met vijf versnellingen vooruit, de stand om de versnelling in zijn vrij te zetten «N» en de achteruitrijversnelling «R».

Om van de ene versnelling naar de andere te schakelen moet u het pedaal (4.21) half intrappen en de pook overeenkomstig de gegevens die op het plaatje staan in de gewenste versnelling zetten.

#### **▲ LET OP!**

*Het inschakelen van de achteruitversnelling dient uitgevoerd te worden als de machine stilstaat.*



## ► Hydrostatische aandrijving:

### 4.31 REMPEDAAL

Dit pedaal stelt de rem van de achterwielen in werking.

### 4.32 KOPPELINGSPEDAAL

Dit pedaal stelt het aandrijfsysteem voor de wielen in werking en regelt de snelheid van de machine, zowel bij het voor- als bij het achteruit rijden.

- Om de machine vooruit te laten rijden dient het pedaal met de punt van de voet in richting «F» gedruwd te worden; hoe meer druk er op het pedaal wordt uitgevoerd, hoe hoger de snelheid van de machine.
- De achteruitversnelling wordt in werking gesteld door met de hak op het pedaal in richting «R» te drukken.
- Als het pedaal wordt losgelaten komt het automatisch weer in de vrije stand «N» terug.

### ▲ LET OP!

*Het inschakelen van de achteruitversnelling dient uitgevoerd te worden als de machine stilstaat.*

### OPMERKING

*Als het koppelingspedaal zowel bij het voor- als het achteruitrijden bediend wordt met een ingeschakelde handrem (4.4) slaat de motor af.*

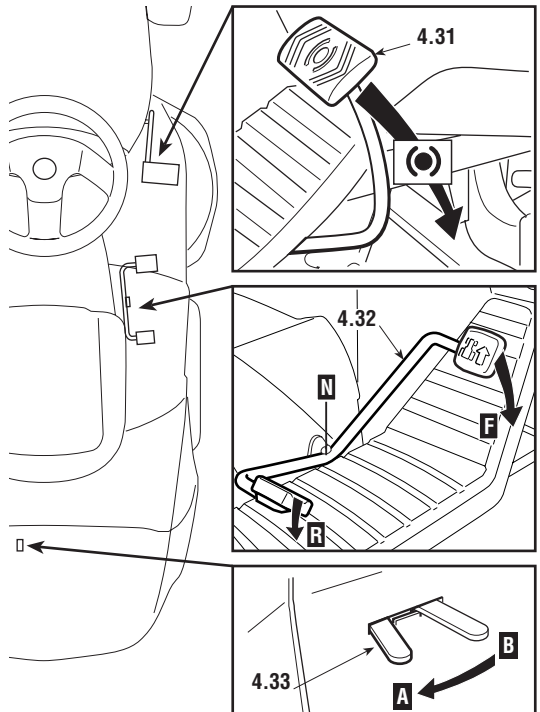
### 4.33 ONTGREDELING VAN DE HYDROSTATISCHE AANDRIJVING

Deze hendel heeft twee standen die op de desbetreffende sticker staan aangegeven:

- «A» = Aandrijving ingeschakeld: voor alle gebruikscondities, tijdens het rijden en het maaien;
- «B» = Aandrijving uitgeschakeld: vermindert aanzienlijk de kracht die nodig is om de machine, **met de motor** uitgeschakeld, met de hand te verplaatsen.

### BELANGRIJK

*Teneinde te voorkomen dat de aandrijfunite beschadigd wordt, mag deze operatie alleen worden uitgevoerd met een stilstaande motor, met de pedaal (4.32) in de stand «N».*



## 5. GEBRUIKSVOORSCHRIFTEN

### 5.1 VEILIGHEIDSADVIEZEN

#### **⚠ GEVAAR!**

*Gebruik de machine alléén voor het doel waarvoor zij gemaakt is (het maaien en opvangen van gras).*

*Kom niet aan de veiligheidsmechanismen en verwijder deze nooit. DENK ERAAN DAT DE GEBRUIKER ALTIJD AANSPRAKELIJK IS VOOR SCHADE DIE AAN ANDEREN BEROKKEND WORDT. Alvorens de machine te gebruiken:*

*– lees de algemene veiligheidsvoorschriften (☛ 1.2), en besteed speciale aandacht aan het rijden en het maaien op hellende terreinen;*

*– lees de gebruiksaanwijzingen aandachtig door, raak vertrouwd met de bediening en leer hoe de messen en de motor snel tot stilstand gebracht kunnen worden.*

*– breng handen en voeten niet in de nabijheid van, of onder ronddraaiende delen en blijf altijd uit de buurt van de uitwerpopening.*

*Gebruik de machine niet met een slechte lichamelijke conditie, of onder invloed van medicijnen of middelen die de reflexen en de aandacht kunnen verminderen. Het valt onder de verantwoordelijkheid van de gebruiker om de risico's die het terrein waar hij op moet werken met zich kan brengen te beoordelen en om alle nodige voorzorgsmaatregelen te treffen, met het oog op zijn eigen veiligheid en die van anderen, met name op hellingen, hobbelige, gladde of instabiele terreinen. De machine niet in hoog gras laten staan met een draaiende motor, teneinde geen risico op brand te veroorzaken.*

#### **⚠ LET OP!**

*Deze machine mag niet gebruikt worden op hellingen met een hellingspercentage van meer dan 10° (17%) (☛ 5.5). Als er verwacht wordt de machine voornamelijk op hellende terreinen (max. 10%) te gebruiken dan is het verstandig tegengewichten (op aanvraag leverbaar (☛ 8,1) onder het dwarsprofiel van de voorwielen te monteren, waardoor de stabiliteit aan de voorkant verhoogd wordt en de mogelijkheid dat de machine gaat steigeren zich beperkt.*

#### **BELANGRIJK**

*Alle verwijzingen met betrekking tot de bedieningsposities worden weergegeven in hoofdstuk 4.*

### 5.2 FUNCTIES VAN DE VEILIGHEIDSMECHANISMEN

De veiligheidsmechanismen hebben twee functies:

- ze voorkomen de start van de motor als de veiligheidsmaatregelen niet in acht zijn genomen;
- ze stoppen de motor als er ook maar één veiligheidsconditie wegvalt.

a) Om de motor te starten is het in ieder geval nodig dat:

- de koppeling in de “vrije” stand staat;

- de messen uitgeschakeld zijn;
- de gebruiker op de stoel van de machine zit ofwel de handrem ingeschakeld is.

**b) De motor stopt wanneer:**

- de gebruiker de stoel verlaat terwijl de messen ingeschakeld zijn;
- de gebruiker de stoel verlaat terwijl de koppeling niet in de “vrije” stand staat;
- de gebruiker de stoel verlaat terwijl de koppeling wel in de “vrije” stand staat, maar de handrem niet is ingeschakeld;
- de zak wordt opgetild of als de steenbeschermkap wordt verwijderd terwijl de messen ingeschakeld zijn;
- de handrem wordt ingeschakeld zonder de messen te hebben uitgeschakeld.

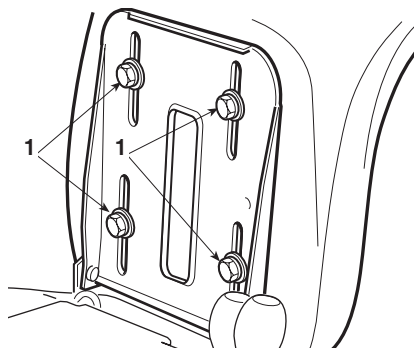
### 5.3 UIT TE VOEREN WERKZAAMHEDEN VOOR DE INGEBRUIKNAME

Alvorens te beginnen met werken dienen er enkele controles en handelingen uitgevoerd te worden om er zeker van te zijn dat het werk op de meest nuttige en veilige manier zal verlopen.

#### 5.3.1 De stoel afstellen

Om de positie van de stoel af te stellen schroeft u de vier stelschroeven (1) wat los en laat u de stoel langs de steungaten schuiven.

Wanneer de stoel op de juiste hoogte staat, zet u de vier stelschroeven (1) stevig aan.



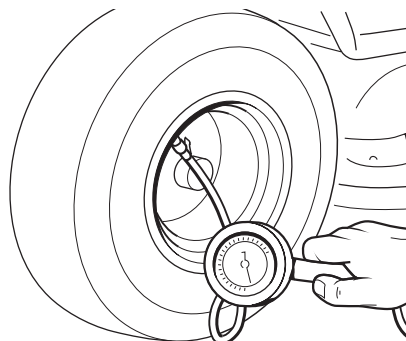
#### 5.3.2 Bandenspanning

Een juiste bandenspanning is noodzakelijk om het maaidek geheel evenredig boven het grasoppervlak te krijgen, zodat u een mooi maai-beeld krijgt.

Schroef de beschermdopjes los en sluit de kleppen aan op een persluchttoevoer voorzien van een drukmeter.

De bandenspanning moet als volgt zijn:

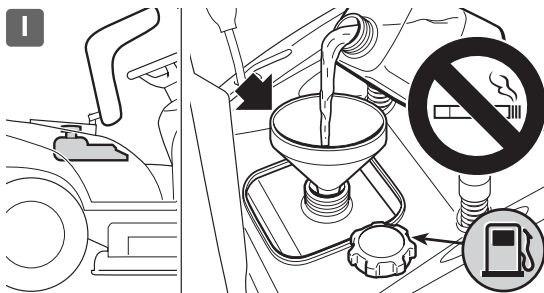
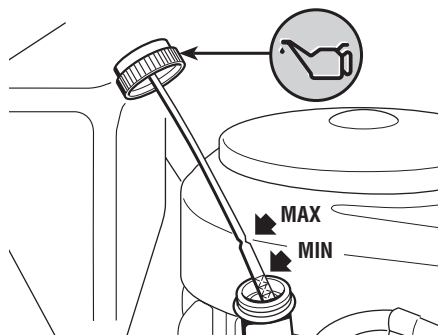
VOORBANDEN	1.5 bar (13 x 5.00-6)
	1.0 bar (15 x 5.00-6)
ACHTERBANDEN	1.2 bar



### 5.3.3 Olie en benzine bijvullen

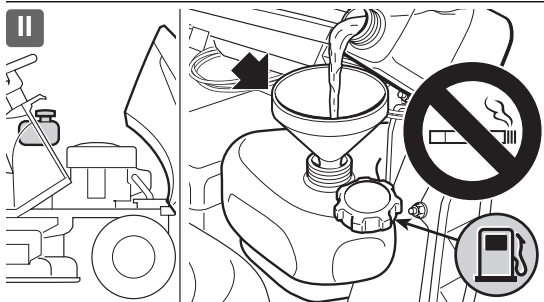
**OPMERKING** *Het type van olie en benzine dat gebruikt moet worden is aangegeven in de handleiding van de motor.*

Controleer het oliepeil wanneer de motor stilstaat: het oliepeil moet zich, volgens de modaliteiten in de handleiding van de motor, tussen de aanduidingen MIN. en MAX. van de peilstok bevinden.



Het bijvullen van de brandstof dient uitgevoerd te worden met behulp van een trechter. Let daarbij op de tank niet te vol te vullen.

De inhoud van de tank bedraagt ongeveer 6 liter (Type I) of 4,5 liter (Type II).



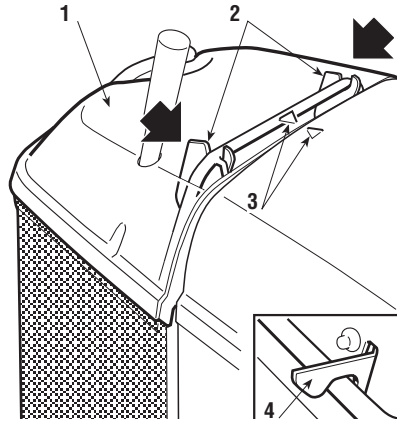
**⚠ GEVAAR!** *Het bijvullen dient altijd te gebeuren met de motor uit. Doe dit in de open lucht of in een goed geventileerde ruimte. Denk er altijd aan dat benzinedampen brandbaar zijn! GEEN OPEN VUUR IN DE BUURT VAN DE TANK BRENGEN OM DE INHOUD TE CONTROLEREN EN NIET ROKEN TIJDENS HET BIJVULLEN.*

**BELANGRIJK** *Vermijden benzine op de plastic gedeelten te gieten zodanig dat ze niet beschadigd worden; bij toevallige lekken onmiddellijk spoelen met water. De garantie dekt geen schade aan de plastic onderdelen van de carrosserie of de motor, veroorzaakt door benzine.*

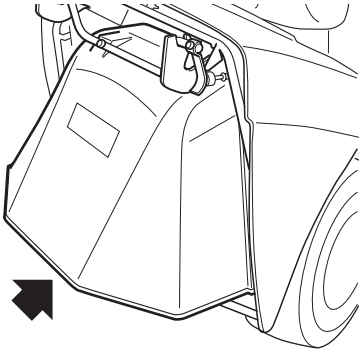
### 5.3.4 Montage van de beveiligingen aan de uitwerpopening (opvangzak of steenbeschermkap)

**⚠ LET OP!** *Gebruik de machine nooit zonder deze beveiligingen!*

Haak de opvangzak (1) vast aan de steunpunten (2) en centreer hem tegenover de achterste plaat door beide referentiepunten (3) te laten overeenkomen. Centreer het geheel door de rechtersteun te gebruiken als lateraal steunpunt.



Zorg dat de onderste pijp van de zakmondning zich vast haakt aan de daarvoor bestemde veerhaak (4).



Indien er gewerkt wordt zonder opvangzak is er, op aanvraag, een steenbeschermkap (☛ 8.2) leverbaar die, zoals aangegeven in de bijbehorende instructies, op de achterplaat bevestigd dient te worden.

### 5.3.5 Controle van de veiligheid en de doeltreffendheid van de machine

1. Controleer of de beveiligingen werken zoals aangegeven (☛ 5.2).
2. Controleer of de rem correct werkt.
3. Begin niet te maaien indien de messen trillen of men twijfels heeft omtrent de scherpe staat van de messen; denk er altijd aan dat:
  - Een bot mes rukt het gras uit een veroorzaakt de vergeling van het gazon.
  - Een mes dat niet goed vastzit gaat op abnormale wijze trillen en is een potentiële gevarenbron.

#### **⚠ LET OP!**

***Gebruik de machine niet indien men niet zeker is van de doeltreffendheid en veiligheid en contacteer de Verkoper voor de nodige controles of reparaties .***

## 5.4 GEBRUIK VAN DE MACHINE

### 5.4.1 Het starten

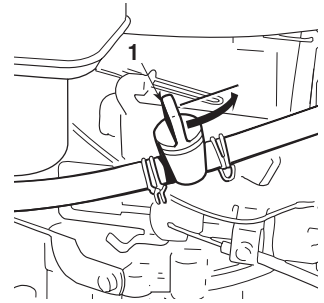
#### **⚠ GEVAAR!**

***Het starten dient altijd in de open lucht of in een goed geven-***

**tilerde ruimte te gebeuren! DENK ER ALTIJD AAN DAT UITLAATGASSEN GIFTIG ZIJN!**

Alvorens de motor te starten:

- draai de benzinekraan (1) open (▶ indien voorzien);
- zet de koppeling in de vrije stand («N») (☛ 4.22 ofwel 4.32);
- ontkoppel de messen (☛ 4.7);
- schakel de handrem in als u zich op een hellend terrein bevindt;
- gebruik bij een koude motor zet de gashendel in de «CHOKE» stand die op de sticker aangegeven staat;
- als de motor reeds warmgedraaid is, is het voldoende de hendel tussen «LANGZAAM» en «SNEL» te zetten;
- steek de sleutel in het contactslot en draai deze in de «DRAAIEN» stand om het elektrische circuit in werking te stellen, draai de sleutel daarna in de «START» stand om de motor te starten;
- laat de sleutel los zodra de motor gestart is..



Als de motor eenmaal draait breng de gashendel terug in de «LANGZAAM» stand;

**BELANGRIJK**

*De choke dient uitgeschakeld te worden zodra de motor regelmatig draait; het gebruik van de choke bij een warmgedraaide motor kan de bougie bevullen en een onregelmatige werking van de motor veroorzaken.*

**OPMERKING**

*Als er moeilijkheden zijn bij het starten, blijf dan niet te lang aanhouden om de accu niet uit te putten en de motor niet te verzuipen. Draai de sleutel weer in de «STOP» stand, wacht enkele seconden en probeer opnieuw te starten. Indien het probleem voortduurt, raadpleeg dan hoofdstuk «7» van deze handleiding en de handleiding van de motor.*

**BELANGRIJK**

*Denk er altijd aan dat de beveiligingssystemen het starten van de motor beletten wanneer de veiligheidsvoorschriften niet in acht worden genomen (☛ 5.2).*

*Nadat in de bovenstaande gevallen het belet tot starten is hersteld, dient de sleutel in de «STOP» stand gedraaid te worden voordat de motor opnieuw gestart kan worden.*

## 5.4.2 Het rijden en verplaatsen van de machine

**⚠ LET OP!**

***De machine is niet goedgekeurd om op de openbare weg te rijden. Ze mag (volgens het Wegverkeersreglement) alléén gebruikt worden op privé-terrein dat voor verkeer gesloten is.***

Tijdens het zich verplaatsen met de machine dienen de messen uitgeschakeld te zijn en het maaidek in de hoogste stand te staan (stand «7»).

**▶ Mechanische aandrijving:**

Zet de gashendel in een tussenstand tussen «LANGZAAM» en «SNEL» en zet de versnellingspook in de 1e versnelling (☛ 4.22).  
 ● Houd het pedaal ingetrapt om zo de handrem uit te schakelen; laat het pedaal langzaam opkomen zodat het pedaal van de “remfunctie” naar de “koppelingsfunctie” overgaat, waarbij de achterwielen in werking gesteld worden (☛ 4.21).

**▲ LET OP!**

*U dient het pedaal geleidelijk op te laten komen om te beletten dat de machine, door een te bruske start, begint te steigeren en u de macht over het stuur kwijtraakt.*

- Zorg dat u geleidelijk de gewenste snelheid bereikt door de gashendel en de versnellingspook te bedienen; om van de ene versnelling naar de andere over te gaan dient u de koppeling te bedienen door het pedaal half in te trappen (☛ 4.21).

**▶ Hydrostatische aandrijving:**

Zet de gashendel tijdens de trajecten in een stand tussen «LANGZAAM» en «SNEL». Schakel de handrem uit en laat het rempedaal opkomen (☛ 4.31).  
 ● Trap het koppelingspedaal (☛ 4.32) in de «F» richting totdat de gewenste snelheid bereikt is door een lichte druk op het pedaal uit te voeren en de gashendel te bedienen.

**▲ LET OP!**

- *Het inschakelen van de koppeling dient uitgevoerd te worden zoals reeds eerder beschreven is (☛ 4.32) om te voorkomen dat de machine door een te bruske bediening kan gaan steigeren en u de macht over het stuur verliest, vooral op hellingen.*

### 5.4.3 Remmen

Neem eerst snelheid af door het aantal toeren van de motor te verminderen en trap daarna op het rempedaal (☛ 4.21 ofwel 4.31) om nog meer snelheid af te nemen totdat de machine stilstaat.

**▶ Hydrostatische aandrijving:**

Een waarneembare vermindering van de snelheid kan reeds worden verkregen door het koppelingspedaal los te laten.

#### 5.4.4 Achteruit rijden

**BELANGRIJK**

*Het inschakelen van de achteruitversnelling dient altijd bij stilstand te gebeuren.*

**☒ Mechanische aandrijving:**

Trap het pedaal in totdat de machine stilstaat,

- schakel de achteruit in door de versnellingspook opzij te duwen en in de «R»
- (☛ 4.22) stand te zetten. Laat het pedaal geleidelijk opkomen om de koppeling in te
- schakelen en begin met de achteruitrijdmanoeuvre.

**☒ Hydrostatische aandrijving:**

Stop de machine en schakel de achteruitver-

- snelling in door op het koppelingspedaal in de richting «R» te duwen (☛ 4.32).

#### 5.4.5 Het gras maaien

Beginnen met maaien:

- zet de gashendel in de “SNEL” stand;
- zet het maaidek in de hoogste stand;
- schakel de messen in (☛ 4.9);
- begin heel langzaam en voorzichtig te rijden op de grasgrond, zoals reeds eerder beschreven is;
- stel de juiste rijsnelheid en maaihoogte in (☛ 4.8) afhankelijk aan de toestand van het gazon (lengte, dichtheid en vochtigheid van het gras).

**⚠ LET OP!**

*Bij het maaien van hellingen dient de rijsnelheid verminderd te worden om de veiligheidscondities te garanderen (☛ 1.2 - 5.5).*

Het is in ieder geval verstandig om, elke keer als er een afname in het aantal toeren van de motor wordt waargenomen, de snelheid te vertragen, denk eraan dat er nooit een mooi maaibeeld verkregen wordt als de rijsnelheid te hoog is ten opzichte van de hoeveelheid gras.

Ontkoppel de messen en zet het maaidek in de hoogste stand als er over een obstakel heen moet worden gereden.

#### 5.4.6 Het legen van de opvangzak

**OPMERKING**

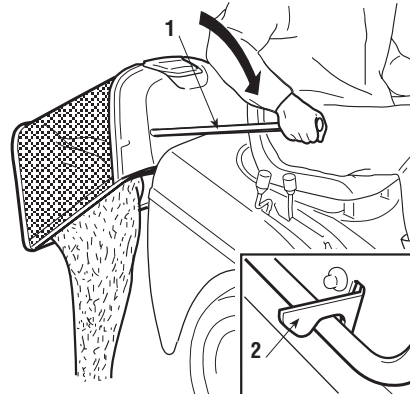
*Het legen van de opvangzak kan alléén worden uitgevoerd als de messen uitgeschakeld zijn; is dit niet het geval dan slaat de motor af.*

Zorg dat de zak niet te vol raakt om verstopping van het uitwerpkanal te voorkomen.



Een geluidssignaal geeft aan dat de opvangzak vol is; voer dan het volgende uit

- ontkoppel de messen (☛ 4.7) zodat het signaal stopt;
- neem snelheid af;
- zet de koppeling in de vrije stand (N) (☛ 4.22 - **Mechanische aandrijving** ofwel 4.32 - **Hydrostatische aandrijving**) en stop met rijden;
- schakel de handrem in op hellingen;
- trek de hendel (1) naar boven en kiep de zak om voor het legen;
- sluit de zak op zo'n manier zodat deze zich vastkoppelt aan de veerhaak (2).



#### 5.4.7 Het legen van het uitwerpkanaal

In geval van hoog en nat gras gecombineerd met een te hoge snelheid kan er zich een verstopping van het uitwerpkanaal voordoen. Handel dan als volgt:

- stop met rijden, ontkoppel de messen en schakel de motor uit;
- verwijder de opvangzak of de steenbeschermkap;
- verwijder het opgehoopte gras bij de uitmondning van het uitwerpkanaal.

**⚠ LET OP!** *Deze handeling dient altijd te worden uitgevoerd met een uitgeschakelde motor.*

#### 5.4.8 Na het maaien

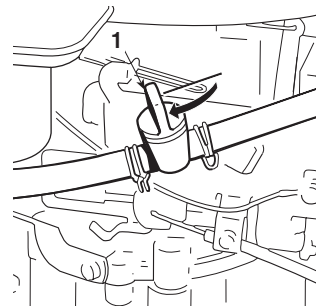
Ontkoppel de messen na het maaien en laat de motor in toeren afnemen. Op de terugweg dient het maaidek in de hoogste stand te staan.

#### 5.4.9 Na het werk

Breng de machine tot stilstand, zet de gashendel in de «LANGZAAM» stand en schakel de motor uit door de sleutel in de «STOP» stand te draaien.

Als de motor is uitgeschakeld, de benzinekraan sluiten (1) (▶ indien voorzien).

**⚠ LET OP!** *Om een ontploffing in de knalpot*



*te vermijden dient u de gashendel, 20 seconden voordat u de motor afzet, in de «LANGZAAM» stand zetten.*

**⚠ LET OP!** *Haal altijd de sleutel uit het contact alvorens de machine onbeheerd achter te laten!*

**BELANGRIJK** *Om de lading van de accu in stand te houden, wordt de sleutel niet in de stand «DRAAIEN» gelaten wanneer de motor niet aanstaat.*

#### 5.4.10 De machine reinigen

Maak, na elk gebruik, de buitenkant van de machine schoon, leeg de opvangzak en klop deze goed uit om alle gras- en aarderesten te verwijderen.

**⚠ LET OP!** *Leeg de opvangzak altijd en laat geen containers met gemaaid gras in gesloten ruimtes achter.*

Reinig de delen in kunststof van de machine met een vochtige spons en een schoonmaakmiddel. Let er op dat de motor, de elektrische onderdelen en de elektronische kaart onder het dashboard niet nat worden.

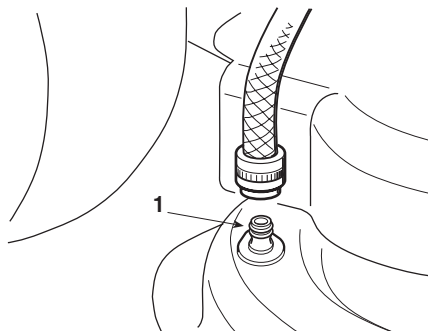
**BELANGRIJK** *Gebruik in geen geval hogedrukreinigers of bijtende middelen voor het reinigen van de carrosserie en de motor!*

Het reinigen van de binnenkant van het maaidek en het uitwerpkanaal dient, onder de volgende condities, op een harde ondergrond te gebeuren:

- met de opvangzak of de steenbeschermer bevestigd;
- de gebruiker zit op de machine;
- de motor draait;
- de koppeling staat in de vrije stand;
- de messen zijn ingeschakeld.

Sluit een waterslang eerst op de ene speciale fitting (1) aan en daarna op de andere en laat voor enkele minuten in elke fitting water lopen terwijl de messen draaien.

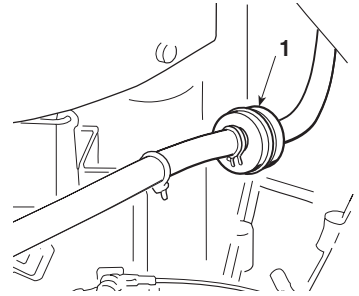
Het is beter om het maaidek, voor het schoonmaken, in de laagste stand te zetten. Verwijder daarna de opvangzak, leeg en spoel deze uit en leg hem op een plaats waar hij snel op kan drogen.



### 5.4.11 De machine stallen en geruime tijd niet gebruiken

Als er verwacht wordt de machine voor geruime tijd niet te gebruiken (meer dan 1 maand), moeten de kabels van de accu losgekoppeld worden, waarbij de aanwijzingen in de handleiding van de motor in acht genomen moeten worden.

Leeg de benzinetank door de benzineslang, die zich aan het begin van de benzinefilter (1) bevindt, los te maken en volg de aanwijzingen in het instructieboekje van de motor.



**⚠ LET OP!** *Verwijder zorgvuldig de droge grasresten die zich in de buurt van de motor en de geluiddemper opgehoopt kunnen hebben, om het ontstaan van brand te voorkomen als de machine opnieuw gebruikt wordt!*

Berg de machine op in een droge ruimte, beschut tegen alle weersomstandigheden en dek ze, indien mogelijk, toe met een zeil (☛ 8.4).

**BELANGRIJK** *De accu dient opgeborgen te worden op een koele, droge plaats. De accu altijd terug opladen vóór iedere lange periode van inactiviteit (langer dan 1 maand) en terug opladen vooraleer de activiteit te hervatten (☛ 6.2.4).*

Controleer, voordat er opnieuw met de machine gewerkt wordt, of er uit de slang, de benzinekraan en de carburateur geen benzine lekt.

### 5.4.12 Beveiligingssysteem van de kaart

De elektronische kaart is voorzien van een zelfherstellende bescherming die het circuit onderbreekt zodra er zich een storing voordoet in de elektrische installatie; de ingreep veroorzaakt het stilvallen van de motor en wordt gemeld door het doven van het controlelampje (☛ *machines met één controlelampje*) of door het volledig doven van het dashboard (☛ *machine met 6 controlelampjes op het dashboard*).

Het circuit herstelt zichzelf automatisch binnen enkele seconden; de oorzaak dient gevonden en verholpen te worden om herhaling van het voorval te voorkomen.

**BELANGRIJK** *Om te voorkomen dat het systeem in werking treedt*

- *mogen de polen van de accu niet onderling verwisseld worden;*
- *mag de machine niet gebruikt worden zonder accu om geen afwijkingen aan de laadregelaar te veroorzaken;*
- *moet erop gelet worden dat er geen kortsluiting veroorzaakt wordt.*

### 5.4.13 Overzicht van de belangrijkste handelingen tijdens het gebruik

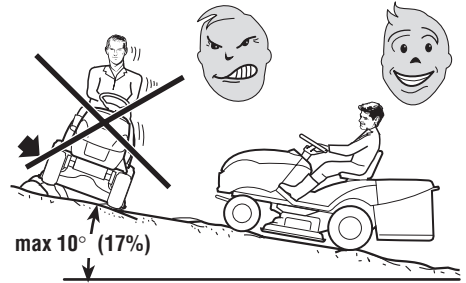
Om ...	Dient het volgende te worden uitgevoerd ...
De motor te starten (☛ 5.4.1)	Draai het benzinekraantje open, bereid de machine voor op het starten en steek de sleutel in het contact.
Te beginnen rijden (☛ 5.4.2)	Bedien de gashendel; ➤ <b>Mechanische aandrijving:</b> Het pedaal tot op het einde toe indrukken, de versnelling inschakelen (☛ 4.22) en het pedaal geleidelijk laten opkomen; ➤ <b>Hydrostatische aandrijving:</b> het koppelingspedaal vooruit duwen (☛ 4.32);
Te remmen of te stoppen (☛ 5.4.3)	Laat de motor in toeren afnemen en druk op het rempedaal.
Achteruit te rijden (☛ 5.4.4)	Breng de machine; ➤ <b>Mechanische aandrijving:</b> De versnelling in de vrije stand zetten, het pedaal tot op het einde toe indrukken, de achteruit inschakelen en het pedaal langzaam loslaten (☛ 4.22); ➤ <b>Hydrostatische aandrijving:</b> duw het koppelingspedaal achteruit (☛ 4.32).
Te maaien (☛ 5.4.5)	Monteer de opvangzak en de steenbeschermer en stel de gaspedaal af; schakel de messen in en stel de maaihoogte in. ➤ <b>Mechanische aandrijving:</b> het pedaal tot op het einde toe indrukken, de versnelling (☛ 4.22) inschakelen en het pedaal langzaam loslaten; ➤ <b>Hydrostatische aandrijving:</b> duw het koppelingspedaal vooruit (☛ 4.32);
De opvangzak te legen (☛ 5.4.6)	Stop met rijden, ontkoppel de messen en bedien de hendel om de opvangzak te kantelen.
Het uitwerpkanaal schoon te maken (☛ 5.4.7)	Stop met rijden, ontkoppel de messen en schakel de motor uit; verwijder de opvangzak en reinig het uitwerpkanaal.
Met maaien te stoppen (☛ 5.4.8)	Ontkoppel de messen en laat de motor in toeren afnemen.
De motor te stoppen (☛ 5.4.9)	Laat de motor in toeren afnemen, wacht enkele seconden, draai de sleutel om en sluit de benzinekraan.
De machine op te bergen (☛ 5.4.10)	Schakel de handrem in, haal de sleutel uit het contact en reinig de machine, de binnenkant van het maaidek, het uitwerpkanaal en de opvangzak als dit nodig is.

## 5.5 GEBRUIK OP HELLINGEN

Houd de aangegeven beperkingen aan (**max. 10° - 17%**) en maai een hellend gazon

altijd van boven naar beneden en nooit in de dwarsrichting.

Pas erg goed op bij het veranderen van richting niet op obstakels te stuiten (bijv. stenen, takken, wortels, enz.). Deze obstakels kunnen het zijwaarts glijden en het omkiepen van de machine veroorzaken of de macht over het stuur doen verliezen.



**⚠ GEVAAR!** **VERTRAAG DE SNELHEID OP HELLINGEN ALVORENS VAN RICHTING TE VERANDEREN.** *Op een helling dient de handrem altijd te worden ingeschakeld alvorens de machine te verlaten en onbeheerd achter te laten.*

**⚠ LET OP!** *Op hellingen dient het rijden zéér zorgvuldig te gebeuren om het steigeren van de machine te voorkomen. Vertraag de snelheid bij het beginnen van een helling, vooral bij het afdalen.*

**⚠ GEVAAR!** *Gebruik de achteruitversnelling nooit om snelheid te minderen bergaf: Hierdoor kan men de controle over de machine verliezen, vooral op glibberige terreinen.*

#### ► **Mechanische aandrijving:**

**⚠ GEVAAR!** *Rijd nooit een helling af met de versnelling of de koppeling in de vrije stand! Schakel altijd een lage versnelling in voordat u de machine onbeheerd achterlaat.*

#### ► **Hydrostatische aandrijving:**

- Het afdalen van een helling kan uitgevoerd worden zonder het koppelingspedaal te bedienen (☛ 4.32), om zoveel mogelijk gebruik te maken van het remeffect van de hydrostatische aandrijving als de koppeling niet is ingeschakeld.

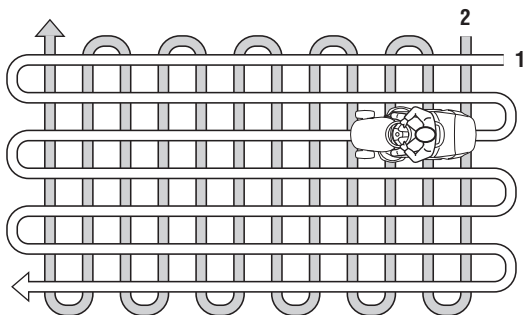
## 5.6 HET VERVOEREN VAN DE MACHINE

**⚠ LET OP!** *Gebruik geschikte hefwerktuigen voor het vervoeren van de machine met een vrachtwagen of op een oplegger en het juiste aantal personen met betrekking tot het gewicht. De machine mag nooit opgetild worden met touwen of takels. Sluit, alvorens de machine te vervoeren, de benzinekraan (► indien voorzien), zet het maaidek in de laagste stand, schakel de handrem in en zorg dat de machine goed vastzit aan het vervoermiddel met touwen of kettingen.*

## 5.7 TIPS OM ALTIJD EEN MOOI GAZON TE HEBBEN

1. Voor een mooi, groen en zacht gazon is het nodig dat het gras regelmatig en op de juiste manier gemaaid wordt. Het gazon kan van verschillende soorten gras zijn. Bij regelmatige maaibeurten, groeit het gras sneller, waardoor meer wortelgroei ontstaat en een mooi dicht gazon bekomen wordt; indien minder vaak gemaaid wordt, wordt ook de groei van hoog en wild gras bevorderd (klaver, margrietten, enz.).
2. Het is beter het gras te maaien als het gazon goed droog is.
3. De messen dienen geen gebreken te vertonen en goed scherp te zijn, zodat het gras op de juiste manier wordt afgesneden zonder uitgerukt te worden. Dit kan namelijk tot vergeling van de punten leiden.
4. De motor dient op volle toeren te draaien om zowel het gras op de juiste manier af te snijden als een goede afvoer van het gras naar het uitwerpkanaal te verkrijgen.
5. De maaifrequentie wordt bepaald aan de hand van de groei van het gras, waarbij vermeden moet worden dat het gras te hoog wordt.
6. In de warmste en droogste tijden van het jaar is het beter om het gras iets hoger te laten worden zodat het gazon niet uitdroogt.

7. De optimale hoogte van het gras van een goed verzorgd gazon bedraagt ongeveer 4-5 cm en met een enkele maaibeurt wordt het best niet meer dan een derde van de volledig lengte gemaaid. Als het gras erg hoog is, raden wij aan om het gazon, met tussenpoos van één dag, in twee keer te maaien, de eerste keer met de messen in de hoogste stand en smallere grasstroken tegelijk maaiend en de tweede keer met de messen in de gewenste stand.



8. Het gazon zal er mooier uitzien als het maaien afwisselend, in de lengte- en in de dwarsrichting uitgevoerd wordt.
9. Als de afvoer zich telkens verstopt met gras is het beter om de snelheid te vertragen zodat het maaien niet te snel gebeurt ten opzichte van de toestand van het gazon; mocht het probleem aanhouden dan kan het ook zijn dat de messen niet goed geslepen zijn of dat het profiel van de vleugels vervormd is.
10. Pas erg goed op bij het maaien langs struiken en boorden. Deze kunnen de stand van het maaidek ontregelen en de zijkant van het maaidek en de messen beschadigen.

## 6. ONDERHOUD

### 6.1 VEILIGHEIDSADVIEZEN

#### ⚠ LET OP!

*Haal de sleutel uit het contact en lees de bijgeleverde instructies alvorens enige reinigings-, of onderhoudswerkzaamheden te verrichten. Trek geschikte kleding en werkhandschoenen voor alle handelingen die gevaarlijk kunnen zijn voor de handen.*

#### ⚠ LET OP!

*Gebruik de machine nooit als er onderdelen versleten of beschadigd zijn. De defecte of beschadigde onderdelen moeten vernieuwd en niet gerepareerd worden. Gebruik uitsluitend originele reserveonderdelen: Onderdelen van een andere kwaliteit kunnen de machine beschadigen en kunnen gevaarlijk zijn voor de gebruiker en derden.*

#### **BELANGRIJK**

*Gooi oude olie, benzine, accu's of andere vervuilende producten nooit achteloos weg!*

### 6.2 GEPROGRAMMEERD ONDERHOUD

Ingreep	Uren	Uitvoering (Datum of Uren)						
<b>1. MACHINE</b>								
1.1 Controle bevestiging en scherpte van de messen	25							
1.2 Vervanging messen	100							
1.3 Controle drijfsnaar	25							
1.4 Vervanging drijfsnaar <sup>2)</sup>	–							
1.5 Controle drijfriem van de messen	25							
1.6 Vervanging drijfriem van de messen <sup>2)</sup>	–							
1.7 Controle en bijstellen van de koppeling	10							
1.8 Controle van de meskoppeling en –rem	10							
1.9 Stevigheidscontrole van alle verbindingen	25							
1.10 Algemene smering <sup>3)</sup>	25							
<b>2. MOTOR <sup>1)</sup></b>								
2.1 Vervanging motorolie	.....							
2.2 Controle en schoonmaken luchtfilter	.....							
2.3 Vervanging luchtfilter	.....							
2.4 Controle benzinefilter	.....							
2.5 Vervanging benzinefilter	.....							
2.6 Controle en schoonmaken contactpuntjes	.....							
2.7 Vervanging bougie	.....							

- 1) Raadpleeg de handleiding van de motor voor de complete lijst en de tussenpozen.
- 2) Bij de eerste slijtageverschijnselen onmiddellijk vervangen; contacteer hiervoor uw Verkoper.
- 3) De algemene smering van alle bewegende onderdelen moet bovendien, elke keer er verwacht wordt de machine voor geruime tijd niet te gebruiken, uitgevoerd worden

Het doel van de bovenstaande tabel is om uw machine een optimale conditie en veiligheid te laten behouden. De belangrijkste onderhoudswerkzaamheden en smeerbehandelingen staan hierin vermeld met aanduiding van de tussenpozen waarmee ze uitgevoerd dienen te worden. Daarnaast bevinden zich enkele hokjes waarin u de datum of de werkuren kunt invullen.

**⚠ LET OP!** *Alle handelingen voor de controle, de afstelling en de vervanging die niet beschreven worden in de hoofdstukken 6.3 en 6.4 van deze handleiding moeten uitgevoerd worden bij de Verkoper of een gespecialiseerd Centrum, waar beschikt wordt over de nodige kennis en uitrustingen, voor een correcte uitvoering van de werken, met respect voor de originele veiligheidsstaat van de machine.*

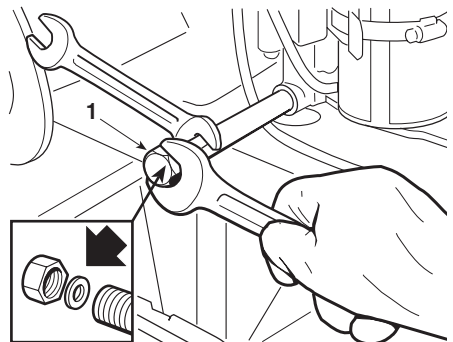
**6.2.1 Overzicht van de belangrijkste problemen waarbij ingegrepen moet worden**

Als ...	Dient het volgende te worden uitgevoerd ...
De messen trillen	Uw Verkoper raadplegen
Het gras wordt uitgerukt en het gazon vergeelt	Uw Verkoper raadplegen
De hoogte van het gras onregelmatig is	Stel de maaihoogte van het maaidek bij (☛ 6.3.1).
Het inschakelen van de messen onregelmatig verloopt	Uw Verkoper raadplegen
De remmen niet goed werken	Uw Verkoper raadplegen
Het rijden schokkend verloopt	Uw Verkoper raadplegen

**6.2.2 Motor**

**BELANGRIJK** *Volg alle aanwijzingen die in de handleiding van de motor staan aangegeven.*

Het aftappen van de motorolie wordt uitgevoerd door de dop (1) eraf te draaien; let bij het erop draaien van de dop of de pakking aan de binnenkant goed geplaatst is.





### 6.2.3 Achteras

Deze bestaan uit een verzegelde eenheid en vragen geen onderhoud.; de eenheid is voorzien van een permanente smering die geen vervanging of aanvulling behoeft.

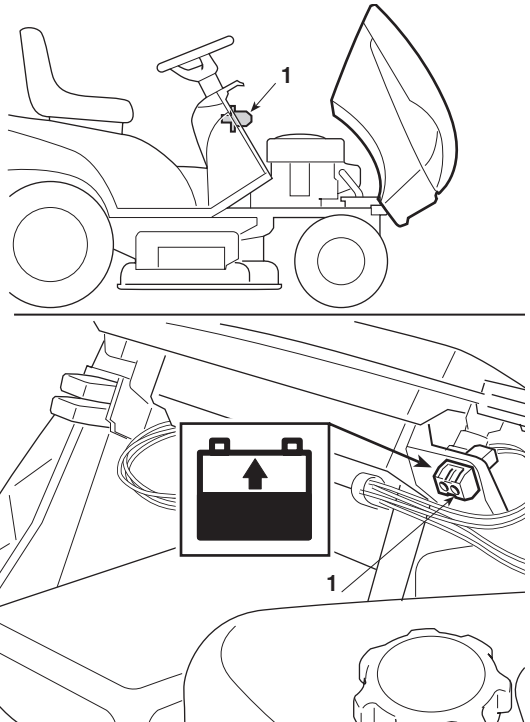
### 6.2.4 Accu

Het is fundamenteel om de accu zorgvuldig te onderhouden voor een duurzaam bestaan. De accu van uw machine dient steeds te worden opgeladen:

- bij het eerste gebruik na de aankoop van de machine;
- vóór elke langere periode waarin de machine niet zal worden gebruikt;
- vóór de machine na een lange periode van stilstand opnieuw in gebruik te nemen.

Lees met aandacht de oplaadprocedures die in de handleiding van de accu staan en volg ze op. Als deze procedures niet in acht worden genomen of als de accu niet wordt opgeladen, kan er zich onherstelbare schade voordoen aan de elementen van de accu.

Een lege accu **dient** zo snel mogelijk opgeladen te worden.



#### **BELANGRIJK**

*Het opladen dient uitgevoerd te worden met **gelijkspanning** apparatuur. Andere oplaadsystemen kunnen de accu op een onherstelbare manier beschadigen.*

De machine is uitgerust met een connector (1) voor het opladen, die aangesloten moet worden op de overeenstemmende connector van de speciale acculader van behoud "CB 01" in dotatie (▶ indien voorzien) of beschikbaar op aanvraag (☛ 8.5).

#### **BELANGRIJK**

*Deze connector mag uitsluitend gebruikt worden voor de aansluiting op de acculader van behoud "CB01". Voor zijn gebruik:*

- de aanwijzingen volgen aangegeven in de desbetreffende gebruiksinstructies;
- de aanwijzingen volgen aangegeven in het instructieboekje van de accu.

## 6.3 CONTROLES EN AFSTELLINGEN

### 6.3.1 Het maaidek uitlijnen

Een correcte afstelling van het maaidek is belangrijk om een mooi eenvormig gazon te verkrijgen.

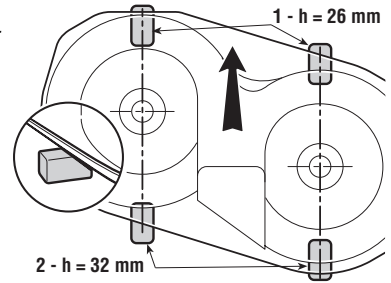
**OPMERKING**

*Het kan voor de afstelling nodig zijn om de laterale bescherming weg te nemen. Deze moeten na de afstelling teruggeplaatst worden.*

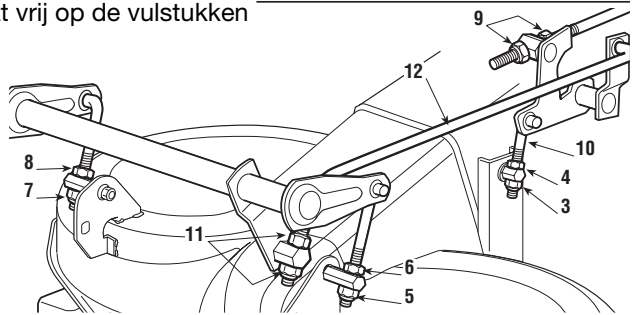
**OPMERKING**

*Voor een mooi maaieresultaat is het verstandig om ervoor te zorgen dat de voorkant altijd 5-6 mm lager staat afgesteld dan de achterkant.*

- Plaats de machine op een vlakke ondergrond en kijk na of de banden de juiste spanning hebben;
- plaats vulstukken (1) van 26 mm onder de voorkant, en van 32 mm (2) onder de achterkant van het maaidek en zet de hendel in stand «1»;
- schroef de moeren (3 - 5 - 7) en tegenmoeren (4 - 6 - 8) volledig los, tot de plaat vrij op de vulstukken rust;



- bedien de moeren (9) (bereikbaar na de centrale afdekking verwijderd te hebben) tot de achterste drijfstaang links begint te bewegen (10) bij de minste verplaatsing van de hefhendel, en blokkeer in de juiste positie;
- draai de moer links achter (3) vast tot de achterste rand van de plaat omhoog begint te komen;
- draai de voorste moeren (5 - 7) vast tot de voorste rand van de plaat gelijkmatig omhoog begint te komen, zowel aan de linker- als aan de rechterzijde;
- blokkeer de drie tegenmoeren (4 - 6 - 8);



Zet de bedieningshendel in 2 of 3 verschillende standen, en controleer of het vlak gelijkmatig omhoog komt en dat voor elke stand het hoogteverschil tussen de voorste en de achterste board ten opzichte van het terrein constant blijft.

Indien het optillen vooraan wat sneller of trager gebeurt, kan de beweging worden bijgestuurd m.b.v. de moeren (11) van de aansluitstang (12). Door de moeren van de stang aan te zetten wordt het voorste deel opgetild en de beweging versneld. Door ze los te draaien wordt het tegenovergesteld effect bekomen.

Na de afstellingen wordt altijd gecontroleerd of alle moeren en tegenmoeren goed vastgedraaid zijn.

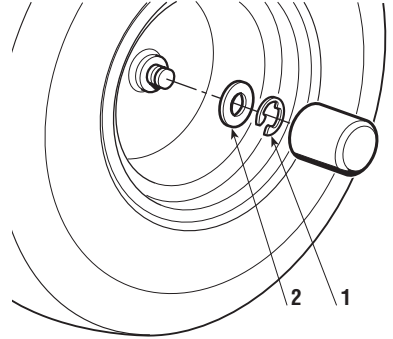
Indien de afstelling niet bevredigend is, raadpleeg uw Verkooper.

## 6.4 DEMONTAGE EN VERVANGING

### 6.4.1 De wielen vervangen

Plaats de machine op een vlakke ondergrond en plaats aan de kant waar het wiel vervangen moet worden, een steunblok, onder een dragend deel van het chassis.

De wielen worden op hun plaats gehouden door een elastische ring (1) die verwijderd kan worden door middel van een schroevendraaier.



#### **OPMERKING**

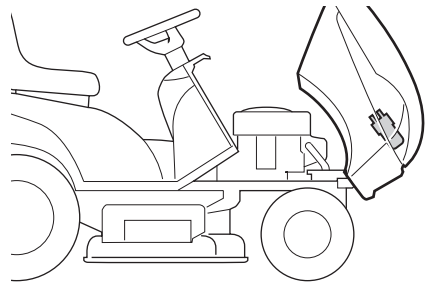
*Bij het vervangen van één of beide achterwielen dient erop gelet te worden dat ze dezelfde diameter hebben. Controleer tevens de afstelling van het maaidek om een ongelijkmatig maaibeeld te voorkomen.*

#### **BELANGRIJK**

*Alvorens een wiel te hermonteren, de wielas met vet insmeren. De elastische ring (1) en de borgring (2) weer precies op hun plaats zetten.*

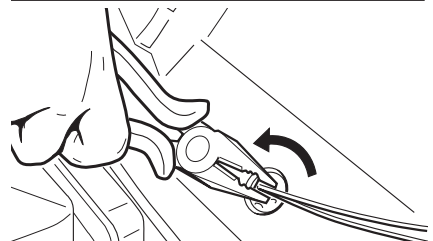
### 6.4.2 De banden repareren of vervangen

De banden zijn "Tubeless" en iedere vervanging of reparatie als gevolg van een lek dient dan ook door een vakman uitgevoerd te worden volgens de, voor dit type banden, geldende voorschriften.



### 6.4.3 De koplampen vervangen ( indien voorzien)

De koplampen (18W) zijn door middel van een bajonetfitting in de lamphouder gedraaid. De lamphouder kan verwijderd worden door deze met behulp van een tang tegen de klok in te draaien.



### 6.4.4 Een zekering vervangen

De machine is uitgerust met een aantal zekeringen (1) met verschillend vermogen en met de volgende functies en kenmerken:

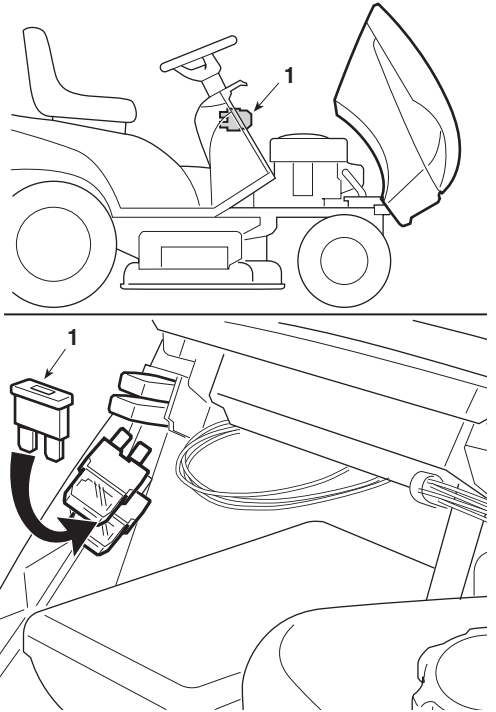
- Zekering van 10 A = bescherming van de algemene stroomcircuits en het vermogen van de elektronische kaart; het in werking treden van deze zekering veroorzaakt de stilstand van de machine. Tevens gaan alle lampjes uit op het dashboard.
- Zekering van 25 A = bescherming van het laadcircuit; wanneer deze zekering in werking treedt, verliest de accu geleidelijk aan zijn lading en ontstaan problemen bij het starten.

Het vermogen van de zekering is aangegeven op de zekering zelf.

**BELANGRIJK**

*Een doorgebrande zekering dient altijd vervangen te worden door eenzelfde type met hetzelfde vermogen*

Als de oorzaak van het in werking treden niet gevonden kan worden dient er contact opgenomen te worden met uw Verkoper.

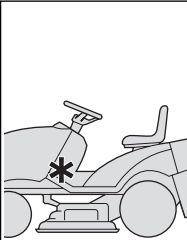
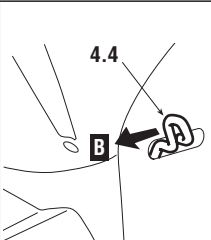
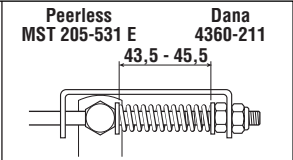
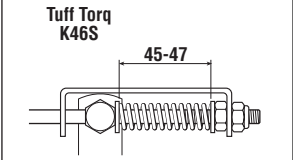
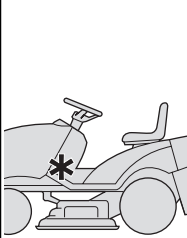
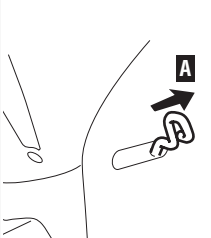
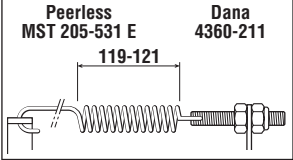
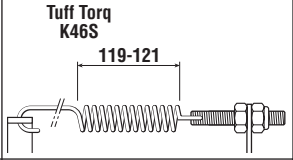
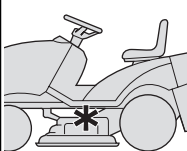
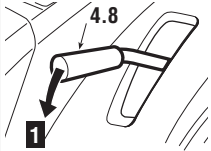
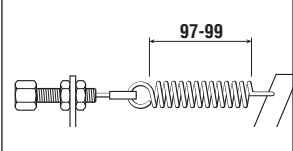


## 6.5 INFORMATIE VOOR DE ASSISTENTIECENTRA

Hierna volgen de belangrijkste regelwaarden van de machine en de werkwijzen voor de demontage en de vervanging van de messen.

**⚠ LET OP!** *Deze handelingen worden alleen uitgevoerd in een gespecialiseerd Centrum. Haal de sleutel uit het contact alvorens enige reinigungs- of onderhoudswerkzaamheden te verrichten.*

### 6.5.1 Afstellingen

Element	Plaats	Plaats van de bedieningen	Regeling
<b>a) Rem:</b> <b>▶ Mechanische aandrijving:</b>  <b>▶ Hydrostatische aandrijving:</b>			Peerless MST 205-531 E Dana 4360-211 43,5 - 45,5 
			Tuff Torq K46S 45-47 
<b>b) Aandrijving</b> <b>▶ Mechanische aandrijving:</b>  <b>▶ Hydrostatische aandrijving:</b>			Peerless MST 205-531 E Dana 4360-211 119-121 
			Tuff Torq K46S 119-121 
<b>c) Inschakeling messen:</b>			97-99 

6.5.2 De messen demonteren, vervangen en hermonteren

**▲ LET OP!** *Draag stevige handschoenen bij het hanteren van de messen.*

**▲ LET OP!** *Vervang altijd de beschadigde of verbogen messen; probeer ze nooit te repareren! GEBUIK ALTIJD ORIGINELE MESSEN WAAR HET TEKEN OP STAAT ▲! Zorg ervoor dat de messen uitgebalanceerd zijn. De messen verschillen onderling en bewegen in een tegenovergestelde richting; bij het monteren dienen de posities in acht te worden genomen, aan de hand van het codenummer dat zich op de buitenkant van de messen bevindt.*

**1. Demontage**

- 1a = schroef met schroefdraad rechts (losdraaien tegen de wijzers van de klok in)
- 1b = schroef met schroefdraad links (losdraaien in wijzerzin)

**2. Originele reserveonderdelen**

Op deze machine mogen alleen de volgende koppels messen gebruikt worden:

- 2b ◀ 82004345/1    82004344/1 ▶ 2a
- 2b ◀ 82004354/0    82004353/0 ▶ 2a

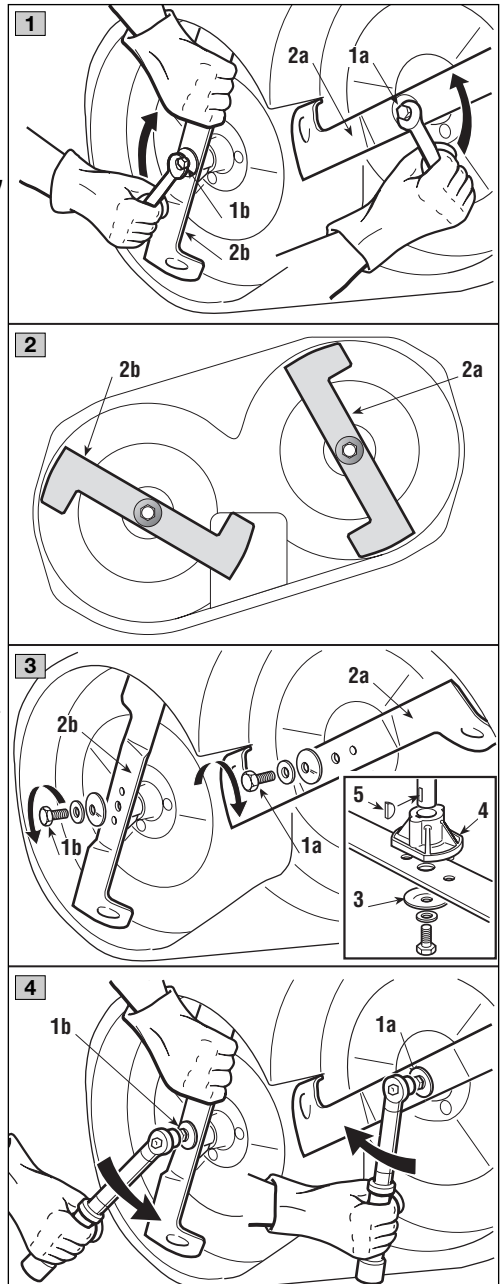
**3. Hermontage**

Zorg ervoor dat het hol deel van de elastische schijf (3) tegen het mes aandrukt. Hermonteer de asnaven (4) en zorg ervoor dat de sleutels (5) goed op het plaats zitten.

**4. De schroeven aandraaien**

- 1a = schroef met schroefdraad rechts (aandraaien in wijzerzin)
- 1b = schroef met schroefdraad links (aandraaien tegen de wijzers van de klok)

Aandraaien met een **dynamometrische sleutel** geijkt op 40-45 Nm.



**7. RICHTLIJNEN OM PROBLEMEN VAST TE STELLEN**

<b>PROBLEMEN</b>	<b>MOGELIJKE OORZAAK</b>	<b>OPLOSSING</b>
<b>1.</b> Met de sleutel in de stand «DRAAIEN» brandt het lampje of het dashboard niet	De bescherming van de elektronische kaart is in werking getreden doordat: <ul style="list-style-type: none"> <li>– de accu niet goed is aangesloten</li> <li>– de polen van de accu zijn omgewisseld</li> <li>– de accu is leeg of is gesulfateerd</li> <li>– de zekering is doorgebrand</li> <li>– de kaart nat is</li> </ul>	Zet de sleutel in de stand «STOP» en zoek de oorzaak: <ul style="list-style-type: none"> <li>– controleer de aansluitingen (☛ 3.4)</li> <li>– controleer de aansluitingen (☛ 3.4)</li> <li>– laad de accu opnieuw op (☛ 6.2.4)</li> <li>– vervang de zekering (10 A) (☛ 6.4.4)</li> <li>– drogen met lauwwarme lucht</li> </ul>
<b>2.</b> De sleutel staat in de stand «START», het lampje knippert en de startmotor draait niet	<ul style="list-style-type: none"> <li>– er geen toestemming tot starten is gegeven</li> </ul>	<ul style="list-style-type: none"> <li>– controleer of de toelatingsvoorwaarden worden gerespecteerd (☛ 5.2.a)</li> </ul>
<b>3.</b> Met de sleutel in de stand «START», brandt het lampje of het dashboard, maar draait de startmotor niet	<ul style="list-style-type: none"> <li>– de accu niet goed is opgeladen</li> <li>– storing van het startrelais</li> </ul>	<ul style="list-style-type: none"> <li>– laad de accu opnieuw op (☛ 6.2.4)</li> <li>– contacteer uw Verkoper</li> </ul>
<b>4.</b> De sleutel staat in de «DRAAIEN» stand, de startmotor draait maar de motor slaat niet aan	<ul style="list-style-type: none"> <li>– de accu niet goed is opgeladen</li> <li>– te weinig benzineaanvoer</li> <li>– er een defect in de ontsteking is opgetreden</li> </ul>	<ul style="list-style-type: none"> <li>– laad de accu opnieuw op (☛ 6.2.4)</li> <li>– controleer het niveau in de benzinetank (☛ 5.3.3)</li> <li>– draai de benzinekraan open (▶ indien voorzien) (☛ 5.4.1)</li> <li>– controleer de benzinefilter</li> <li>– controleer of de bougiekap juist bevestigd is</li> <li>– controleer of de elektroden niet vuil zijn en of hun onderlinge afstand juist is</li> </ul>
<b>5.</b> Een moeilijke start of een onregelmatige werking van de motor	<ul style="list-style-type: none"> <li>– er brandstofproblemen zijn</li> </ul>	<ul style="list-style-type: none"> <li>– reinig of vervang luchtfilter</li> <li>– leeg de benzinetank en vul met nieuwe benzine</li> <li>– controleer en vervang eventueel de benzinefilter</li> </ul>
<b>6.</b> Tijdens het maaien is er een krachtverlies van de motor	<ul style="list-style-type: none"> <li>– de rijsnelheid te hoog is ten opzicht van de snijhoogte (☛ 5.4.5)</li> </ul>	<ul style="list-style-type: none"> <li>– neem in snelheid af en/of zet het maaidek in een hogere stand</li> </ul>

PROBLEMEN	MOGELIJKE OORZAAK	OPLOSSING
7. De motor stopt tijdens het werk	De bescherming van de elektronische kaart is in werking getreden doordat: <ul style="list-style-type: none"> <li>– de accu chemisch wel actief, maar niet opgeladen is</li> <li>– ingreep van de veiligheidsinrichting</li> </ul>	Zet de sleutel in de stand «STOP» en zoek de oorzaak: <ul style="list-style-type: none"> <li>– laad de accu opnieuw op (☛ 6.2.4)</li> <li>– controleer of de toelatingsvoorwaarden worden gerespecteerd (☛ 5.2.b)</li> </ul>
8. De messen schakelen zich niet in	– problemen bij de inschakeling	– contacteer uw Verkoper
9. Een onregelmatig maaibeeld en onvoldoende opvang van gras	<ul style="list-style-type: none"> <li>– het maaidek staat niet goed ten opzichte van het terrein</li> <li>– de messen werken niet goed</li> <li>– de rijsnelheid is te hoog ten opzichte van de hoogte van het gras (☛ 5.4.5)</li> <li>– het kanaal is verstopt</li> </ul>	<ul style="list-style-type: none"> <li>– controleer de bandenspanning (☛ 5.3.2)</li> <li>– stel het maaidek goed af ten opzichte van het terrein (☛ 6.3.2)</li> <li>– contacteer uw Verkoper</li> <li>– verminder de rijsnelheid en/of verhoog de stand van het maaidek</li> <li>– wacht tot het gras droog is</li> <li>– verwijder de opvangzak en reinig het kanaal (☛ 5.4.7)</li> </ul>
10. Vreemde trillingen tijdens het werk	<ul style="list-style-type: none"> <li>– het maaidek zit vol met gras</li> <li>– de messen zijn niet goed in balans of niet goed bevestigd</li> <li>– fissaggi allentati</li> </ul>	<ul style="list-style-type: none"> <li>– reinig het maaidek (☛ 5.4.10)</li> <li>– contacteer uw Verkoper</li> <li>– controleer en draai de bevestigingschroeven van de motor en het chassis goed vast.</li> </ul>
11. Als het aandrijfpedaal bediend wordt met een draaiende motor, verplaatst de machine zich niet (► modellen met hydrostatische aandrijving)	– zet de deblokkeerhendel in de stand «B»	– breng hem terug in de stand «A» (☛ 4.33)

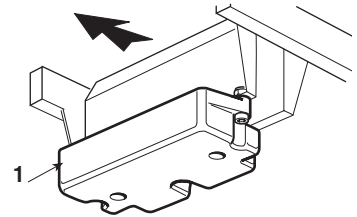
Mochten de problemen aanhouden na het uitvoeren van de bovengenoemde handelingen, dan dient er contact te worden opgenomen met uw Verkoper.

**⚠ LET OP!** *Probeer nooit om zelf gecompliceerde reparaties uit te voeren zonder de juiste hulpmiddelen en het nodige technische inzicht. Iedere slecht uitgevoerde reparatie doet automatisch zowel de garantie als de aansprakelijkheid van de Fabrikant vervallen.*

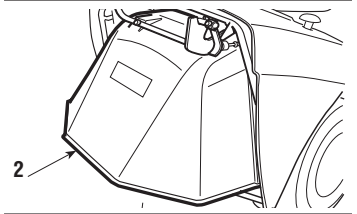


**8. OP AANVRAAG LEVERBARE ACCESSOIRES****1. TEGENGEWICHTEN VOOR DE VOORKANT**

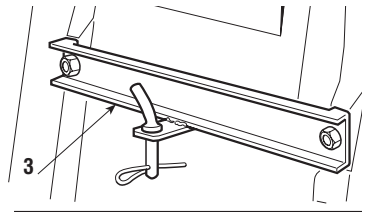
Verbeteren de stabiliteit aan de voorkant van de machine, met name wanneer de machine vooral op hellende terreinen gebruikt wordt.

**2. STEENBESCHERMKAP**

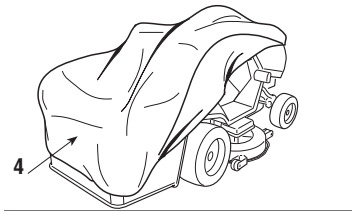
Kan in plaats van de opvangzak gebruikt worden als het gras niet opgevangen wordt.

**3. TREKSET**

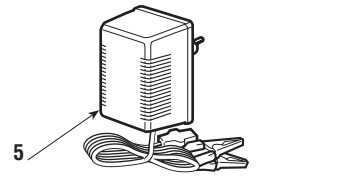
Voor het voorttrekken van een kleine aanhanger.

**4. AFDEKZEIL**

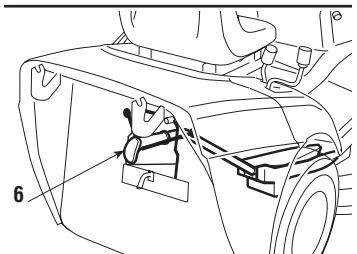
Beschermt de machine van stof als deze niet gebruikt wordt.

**5. ACCULADER BEHOUD "CB01"**

Laat toe de accu efficiënt te houden tijdens de periodes van inactiviteit van de machine, waarbij een optimaal laadniveau en een langere duurzaamheid van de accu gegarandeerd wordt.

**6. KIT VOOR "MULCHING" (alleen voor sommige modellen)**

Versnipperd het pas gemaaid gras en laat het achter op het terrein. Kan ook worden opgevangen in de grasopvangzak



## 9. TECHNISCHE EIGENSCHAPPEN

Elektrische installatie ..... 12 V  
 Accu ..... 18 Ah

Voorbanden ..... 13 x 5.00-6  
 of ..... 15 x 5.00-6  
 Achterbanden ..... 18 x 8.50-8  
 Bandenspanning vooraan  
 banden 13 x 5.00-6 ..... 1.5 bar  
 banden 15 x 5.00-6 ..... 1.0 bar  
 Bandenspanning achteraan ..... 1.2 bar

Totaal gewicht ..... 182 ÷ 196 kg

Binnendiameter draaicirkel (minimum diameter van de ongesneden oppervlakte)  
 linkerdraaicirkel ..... 1,6 m

Maaihoogte ..... 3 ÷ 8 cm  
 Maai breedte ..... 91 cm

### ► Mechanische aandrijving:

- Snelheid in versnelling (indicatief) bij 3000 min<sup>-1</sup>:
- in 1ste ..... 2,2 km/h
- in 2de ..... 3,8 km/h
- in 3de ..... 5,8 km/h
- in 4de ..... 6,4 km/h
- in 5de ..... 9,7 km/h
- Achteruit ..... 2,8 km/h

### ► Hydrostatische aandrijving:

- Snelheid in versnelling (bij 3000 min<sup>-1</sup>):
- Vooruit ..... 0 ÷ 8,8 km/h
- Achteruit ..... 0 ÷ 3,8 km/h

