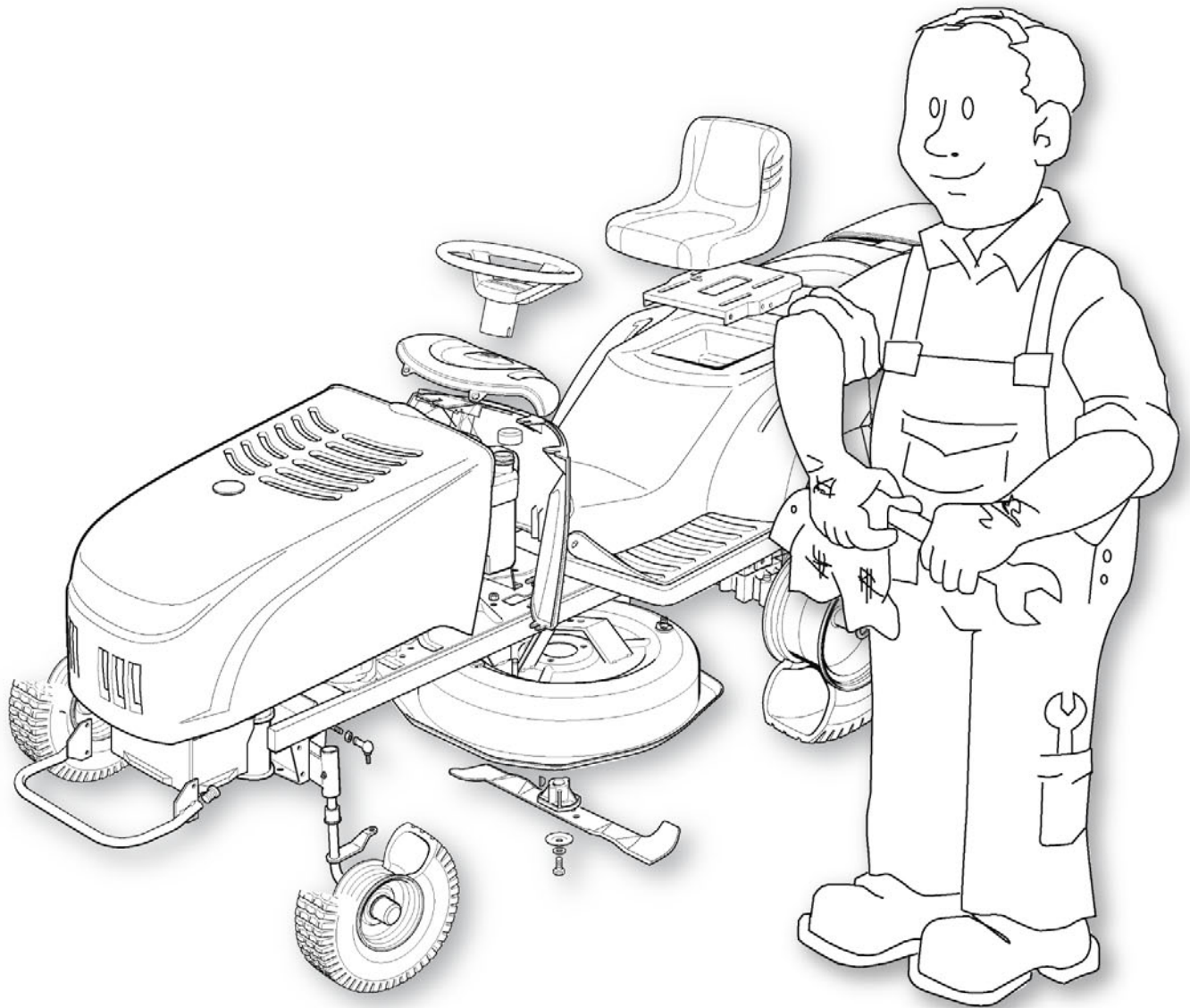


92 92 Hydro



GLOBAL GARDEN PRODUCTS

2006

**Manuale d'officina
Workshop manual
Manual d'atelier
Kundendiensthandbuch**

92
92 hydro

MANUEL D'ATELIER

Vers. 7.0

ANNÉE DE FABRICATION **2006**

Le Constructeur se réserve le droit d'apporter au produit toutes les améliorations jugées utiles d'un point de vue commercial ou technique; il est donc possible qu'il se présente des variations entre les différentes séries de machines et ce qui est décrit ici, abstraction faite des caractéristiques fondamentales et des différentes modalités d'intervention.

© by GLOBAL GARDEN PRODUCTS - Il est interdit, en l'absence d'autorisation préalable explicite, d'utiliser les illustrations, de copier, reproduire ou traduire même partiellement les textes de ce document.





SOMMAIRE DES ARGUMENTS

1. Normes et procédures du Centre d'Assistance

Ce chapitre est consacré aux aspects principaux du rapport entre Constructeur et Centres d'Assistance.

Une étroite collaboration entre le Constructeur et les Centres d'Assistance est essentielle pour résoudre au mieux les problèmes et pour conserver, aux yeux du Client, une image d'efficacité et de fiabilité.

Le respect de ces recommandations brèves et simples nous facilitera la tâche et nous permettra - à vous tout comme à nous - d'éviter tout malentendu ainsi que des pertes de temps coûteuses.

2. Normes générales et normes de sécurité

Ce chapitre traite des aspects généraux quant à l'exécution des travaux, et des règles principales qui garantissent le bon résultat de l'intervention; tout ceci dans le respect de l'environnement, et de la sécurité aussi bien de celui qui exécute la réparation que de l'opérateur qui utilisera l'appareillage.

3. Entretien

Ce chapitre est consacré aux critères d'intervention pour l'entretien courant.

4. Réglages et mises au point

Ce chapitre est consacré aux réglages à effectuer pour faire face aux problèmes de fonctionnement les plus fréquents qu'il est généralement possible de résoudre à l'aide de contrôles et de mises au point rapides.

5. Démontage des parties externes et des groupes principaux

Afin d'exécuter les opérations les plus difficiles, il peut parfois s'avérer nécessaire d'avoir une meilleure accessibilité; pour ceci, il faut démonter le groupe intéressé pour travailler sur le banc, ou bien ôter les couvre-roues ou d'autres éléments externes.

L'utilité ou non d'effectuer ces opérations est laissée à la discrétion et à l'expérience du mécanicien.

6. Interventions de réparation

Ce chapitre est consacré aux opérations les plus complexes, liées au remplacement ou à la réparation de pièces usées ou fonctionnant mal.

Les descriptions suivent obligatoirement une séquence logique, et peuvent s'appliquer également à des opérations qui ne sont pas nécessairement liées à un type d'intervention spécifique.

Dans ce cas, une lecture attentive de toute la procédure pourra vous aider à éviter toutes les opérations qui ne sont pas liées à la situation que vous devez affronter, sans pour autant courir le risque de négliger ce qu'il est nécessaire de faire.

7. Système électrique

Ce chapitre concerne les problèmes et les contrôles qui sont liés au système électrique.

Il est possible d'effectuer toutes les opérations indiquées à l'aide d'un appareil de contrôle (testeur) sans qu'il soit nécessaire d'avoir recours à des appareillages particuliers.

Les schémas électriques pourront vous être utiles pour apprendre à faire fonctionner le système et pour découvrir plus facilement les éventuelles anomalies.

8. Données techniques

Ce chapitre résume les principales données techniques concernant la machine.

SOMMAIRE GENERAL

1.1	1	Identification et procédures
2.1	1	Normes de sécurité
2.2	1	Outillage
2.3	1	Soulèvement
2.4	1	Positionnement vertical
2.5	1	Conseils pratiques
3.1	1	Critères d'intervention



4.1	0	Réglage de l'embrayage des lames
4.2	0	Réglage du frein des lames
4.3	1	Réglage du frein
4.4	0	Réglage de la courroie de traction
4.5	1	Réglage de la pédale de traction (► <i> dans les modèles à transmission hydrostatique</i>)
4.6	1	Alignement du plateau de coupe
4.7	1	Réglage du jeu du volant
4.8	0	Réglage de la géométrie du train avant
4.9	0	Contrôle de l'alignement des lames
4.10	1	Aiguillage et équilibrage des lames
5.1	1	Démontage du capot avant
5.2	1	Démontage du couvre-roues
5.3	0	Démontage de la goulotte d'éjection
5.4	1	Démontage du réservoir
5.5	1	Démontage du moteur
5.6	1	Démontage de l'axe arrière
5.7	2	Enlèvement du plateau de coupe
6.1	0	Remplacement des pneus et des roues
6.2	0	Remplacement des roulements des roues avant
6.3	1	Démontage des composants de la direction
6.4	1	Remplacement de la courroie de traction
6.5	1	Remplacement des roulettes de la courroie de traction
6.6	1	Remplacement de la courroie des lames
6.7	0	Remplacement du câble de soulèvement
6.8	0	Remplacement du câble d'embrayage des lames
6.9	0	Remplacement des supports et des arbres des lames
6.10	0	Remplacement t de l'accélérateur
6.11	1	Remplacement des pastilles et du disque du frein
7.1	2	Guide d'identification des anomalies causées par le système électrique
7.2	1	Tableau récapitulatif des interventions des systèmes de sécurité
7.3	2	Contrôle du fonctionnement des microcontacteurs de sécurité et des interrupteurs
7.4	2	Contrôle de l'alimentation à la barrette de connexion
7.5	–	---
7.6	2	Contrôle du fonctionnement relais de démarrage
7.7	2	Contrôle du fonctionnement de la carte électronique
7.8	2	Contrôle du circuit de rechargement
7.9	1	Soin et entretien de la batterie étanche
7.10	1	Montage des microcontacteurs de sécurité
7.11	3	Schémas électriques
8.1	1	Récapitulation des couples de serrage.
8.2	1	Récapitulation des principales valeurs de montage et vérification
8.3	0	Outils spéciaux



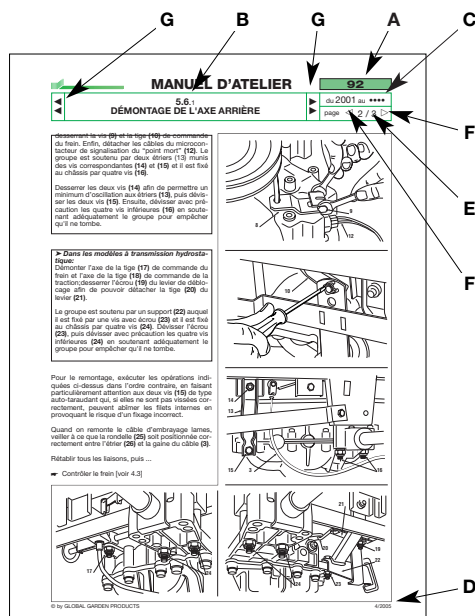
ii.1 INTRODUCTION	du 1997 au ●●●●
	page 1 / 1

INTRODUCTION

Ce manuel a été rédigé dans le but d'aider les Centres d'Assistance au cours des opérations d'entretien, de démontage et de réparation de la machine J92 dans les versions suivantes:

- à transmission mécanique avec boîte de vitesses;
- à transmission hydrostatique (hydro).

Chaque page du manuel donne les informations suivantes:



- A)** La machine ou la série de machines auxquelles se réfère la page.
- B)** Numérotation progressive de la page selon le critère suivant:
 - les deux premiers chiffres, séparés par un point, indiquent la section et le chapitre;
 - le troisième chiffre détermine l'indice de modification.
- C)** Validité temporelle de la page, en rapport avec l'année de fabrication ou avec les numéros de matricule.
- D)** Date d'émission.
- E)** Numéro de la page et nombre total de pages nécessaires pour développer l'argument traité.
- F)** Présence de pages précédentes ou successives dans le domaine de l'argument traité.
- G)** Présence de chapitres précédents et successifs par rapport au chapitre actuel

Dans le manuel certains symboles sont présents:

⚠ Attire l'attention sur une opération qui dans son exécution requiert un soin particulier, pour ne pas risquer de nuire à la fonctionnalité et à la sécurité de la machine.

⚠ Attire l'attention sur une opération qui dans son exécution requiert un soin particulier, pour ne pas risquer de nuire à l'intégrité physique de la personne qui exécute le travail.

➡ Indique le renvoi à une autre procédure ou à une autre partie du manuel.

Indique que l'utilisation d'un outil spécial est conseillée [voir 2.2].

➤ Met en évidence toutes les opérations qui requièrent des modalités différentes d'intervention suivant la version de la machine, suivant les modifications intervenues au cours du temps, et suivant les accessoires qui ont été montés.

REMARQUE

Toutes les indications "avant", "arrière", "droit" et "gauche" se réfèrent à la position de l'opérateur assis.

C'est volontairement que la description des interventions les plus simples et les plus immédiates a été laissée de côté car elles sont à la portée de tout bon mécanicien; nous avons préféré approfondir les aspects plus spécifiques et indiquer les bonnes mesures à prendre pour exécuter les travaux d'une manière optimale.

Nous vous prions de bien vouloir prendre connaissance du contenu de ce manuel, de façon à ce que vous puissiez posséder une bonne connaissance de base de la machine, connaissance indispensable pour être en mesure d'intervenir rationnellement, sans erreurs et sans pertes de temps inutiles.

Nous vous rappelons que les problèmes liés à l'utilisation sont largement traités dans le Livret d'instructions de l'Utilisateur.



1.1 IDENTIFICATION ET PROCÉDURES

A) Identification

1) Machine

Chaque machine est munie d'une étiquette (1) située sous le siège de conduite; cette étiquette présente les données techniques, le modèle et le numéro de série.

Le modèle et le numéro de série doivent être reportés sur chaque feuille d'intervention, sur la demande d'application de la Garantie, et ils sont indispensables pour commander des pièces de rechange.

2) Transmission (Axe arrière)

Le groupe de transmission (aussi bien mécanique qu'hydrostatique) est constitué d'un groupe monobloc qui comprend l'axe arrière. Ce groupe est fabriqué par des fournisseurs externes, il est construit selon des spécifications techniques précises, qui le distinguent des produits similaires fabriqués par le même Producteur.

Le numéro de série indiqué sur l'étiquette (2) permet d'identifier avec certitude le produit et ses caractéristiques, ce code doit toujours être cité dans toutes les demandes de pièces de rechange ou dans tout autre type de communication avec le Producteur.

3) Moteur

Le moteur est construit selon des spécifications techniques précises, qui le distinguent des produits similaires fabriqués par le même Producteur.

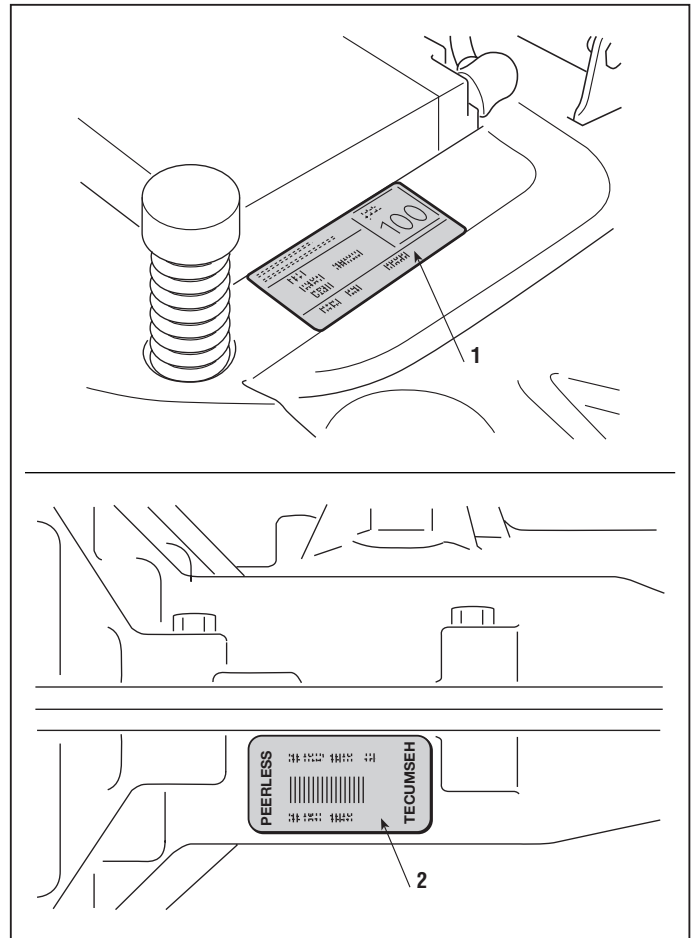
Le numéro de série indiqué sur l'étiquette permet d'identifier avec certitude le produit et ses caractéristiques, ce code doit toujours être cité dans toutes les demandes de pièces de rechange ou dans tout autre type de communication avec le Producteur.

B) Validité des garanties

La garantie est délivrée conformément aux rapports contractuels en vigueur. En ce qui concerne le moteur et le groupe de transmission, les conditions sont celles qui sont prévues par les Producteurs respectifs.

C) Interventions d'assistance hors garantie

Pour toute intervention effectuée sur la machine, le Centre d'Assistance doit remplir un rapport conte-



nant le numéro de série, une description sommaire des problèmes dont le Client s'est plaint, de l'intervention effectuée et des éventuelles pièces de rechange utilisées. Une copie de ces rapports et les pièces remplacées devront être conservées et mises à la disposition du Constructeur, en cas d'éventuelles contestations de la part du Client.

D) Signalement des anomalies

Il est bien venu et opportun de communiquer au Constructeur tous les cas d'anomalies se produisant avec une fréquence particulière; cela permettra d'examiner attentivement le problème et d'apporter des actions correctives appropriées au cours de la production.

De son côté, le Constructeur signalera les éventuels problèmes rencontrés lors de l'utilisation des machines produites ainsi que les procédures permettant de résoudre au mieux ces anomalies.

E) Demandes de pièces de rechange

Lors des commandes de pièces de rechange, il est indispensable de citer le numéro de code, en se rapportant aux vues éclatées correspondant à l'année de fabrication reportée sur l'étiquette d'identification [point A].



2.1 NORMES DE SÉCURITÉ

A) Niveau de préparation du personnel

Toutes les opérations d'entretien, de démontage et de réparation doivent être effectuées par des mécaniciens spécialisés qui connaissent toutes les normes de sécurité et de prévention des accidents et qui ont pris connaissance des procédures indiquées dans ce manuel.

B) Principes de sécurité à mettre en pratique

Toutes les machines sont réalisées conformément aux sévères réglementations européennes en vigueur en matière de sécurité.

Pour préserver dans le temps le niveau de sécurité d'origine, il est nécessaire que le Centre d'Assistance se comporte en conséquence et qu'il effectue les contrôles nécessaires chaque fois que l'occasion s'en présentera. En particulier, toutes les fois qu'il lui sera demandé d'effectuer une intervention sur la machine, il devra :

1) s'assurer que:

- les microcontacteurs de sécurité fonctionnent bien [voir 7.3];
- que les carters et les protections n'ont pas été démontés;
- que les étiquettes d'indication ou de prescription (qui sont considérées comme faisant partie intégrante des dispositifs de sécurité) n'ont pas été retirées ou ne sont pas devenues illisibles.

2) se charger également de:

- rétablir le bon fonctionnement des dispositifs de sécurité éventuellement endommagés ou démontés;
- remonter les carters et les protections inefficaces, endommagés ou ayant disparu;
- remplacer les étiquettes illisibles;
- n'avaliser aucune intervention ni modification à la machine ou au moteur pouvant comporter des changements au niveau des performances et entraîner une utilisation impropre ou en tout cas différente de celle pour laquelle ils ont été conçus et homologués;
- avertir le Client que la non-observation des conditions mentionnées ci-dessus entraîne automatiquement l'annulation de la Garantie et le soulèvement de toute responsabilité de la part du Constructeur, comme cela est également précisé dans le chap. 1 du Livret d'Instructions.

C) Précautions à prendre pendant le travail

En principe les interventions décrites ici ne comportent pas de situations particulièrement dangereuses, à part les

risques liés à toute intervention mécanique, auxquels on peut remédier avec l'attention et la prudence normales qui devraient toujours accompagner ce type de travail. Au-delà du respect des normes habituelles de prévention des accidents, typiques de tous les ateliers de réparation mécanique, nous vous recommandons de :

- **Retirer la clé de démarrage avant d'entreprendre toute intervention.**
- **protéger vos mains avec des gants de travail adéquats, spécialement en cas d'interventions à proximité du groupe de coupe;**
- **vérifier que l'intervention en acte ne provoque aucune perte ou écoulement d'essence, même accidentels;**
- **ne pas fumer pendant que vous intervenez sur le réservoir ou que vous manipulez de l'essence;**
- **ne pas respirer les vapeurs d'huile ou d'essence;**
- **nettoyer immédiatement toute trace d'essence éventuellement versée;**
- **effectuer les essais du moteur dans un milieu bien aéré ou en présence de systèmes d'aspiration des gaz d'échappement adéquats;**
- **ne pas répandre dans la nature l'huile, l'essence ou d'autres déchets fortement susceptibles de polluer l'environnement. Ces déchets doivent être éliminés en observant les réglementations en vigueur;**
- **S'assurer qu'aucune autre personne ne peut effectuer par inadvertance des opérations risquant de compromettre la sécurité de la personne qui est au travail.**

D) Outillage requis

Toutes les opérations peuvent être exécutées avec les outils normalement disponibles dans un bon Atelier Mécanique dans le secteur des moteurs.

Pour certaines interventions il est conseillé d'utiliser des outils ou des appareillages particuliers [➡ 2.2].

E) Symboles et termes adoptés pour la sécurité

Dans le présent manuel certains paragraphes sont précédés par des symboles qui indiquent:



Opération qui doit être exécutée en faisant particulièrement attention pour ne pas risquer de nuire à la fonctionnalité et à la sécurité de la machine.



Opération qui doit être exécutée en faisant particulièrement attention pour ne pas risquer de nuire à l'intégrité physique de celui qui exécute le travail.

L'indication " **ATTENTION** " met en évidence le risque de lésions à soi-même ou à des tiers en cas de non respect.

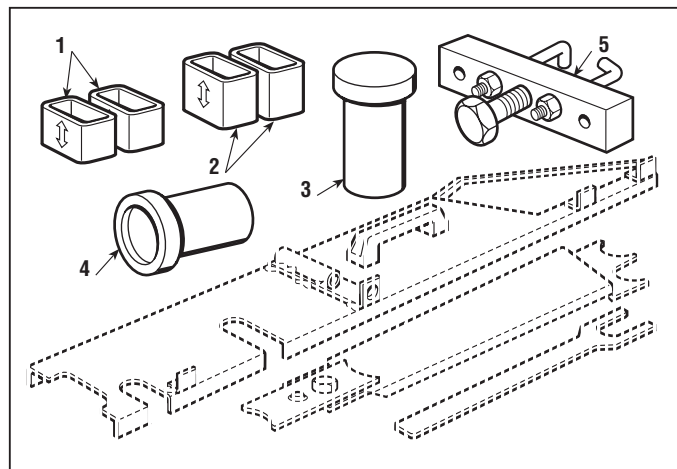


2.2 OUTILLAGE

Toutes les opérations peuvent être exécutées avec les outils normalement disponibles dans un Atelier Mécanique bien équipé. Cependant, il est conseillé de s'équiper d'une série d'outils spéciaux (**1 ÷ 5**), faisant partie d'un kit (Réf. 82180040/2), ou pouvant être réalisés selon les indications fournies au chap. 8.3.

L'utilisation de ces outils (**1 ÷ 5**) est indiquée dans le texte par le symbole «#».

1. Entretoises H = 26 mm pour le réglage du plateau de coupe
2. Entretoises H = 32 mm pour le réglage du plateau de coupe
3. Douille pour le montage des roulements lames
4. Tampon pour le montage des roulements roues
5. Extracteur poulies





2.3 SOULEVEMENT



La machine ne doit jamais être soulevée à l'aide d'un palan ou de tout autre moyen de soulèvement prévoyant l'utilisation de câbles.

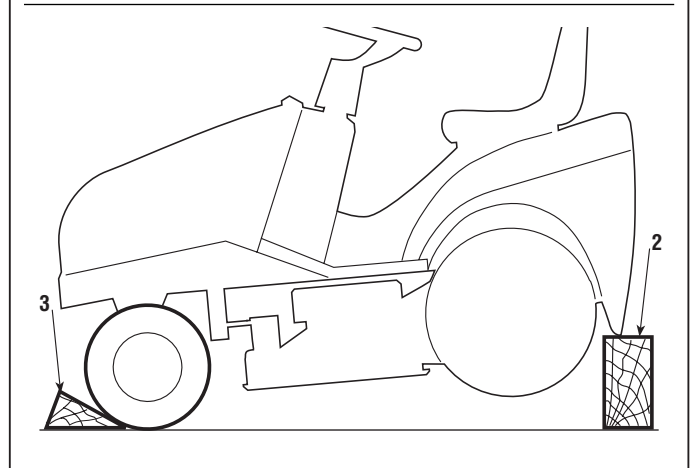
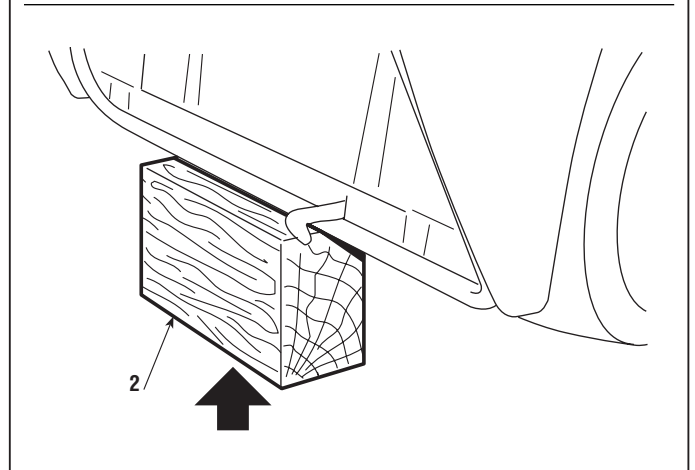
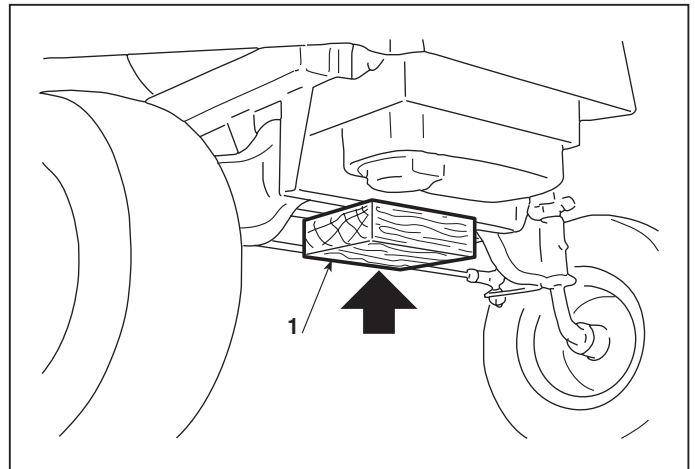


A) Partie avant

UNE FOIS LE FREIN DE STATIONNEMENT INSÉRÉ, la machine peut être soulevée à l'aide d'un vérin agissant sur la partie inférieure du châssis, en plaçant une cale en bois (1) entre la base du vérin et le châssis et en prenant soin de ne pas empêcher le balancier antérieur d'osciller librement.

B) Partie arrière

Placer une cale appropriée (2) sous le bord inférieur de la plaque.
Dans tous les cas, bien veiller à placer un coin de bois (3) aux dimensions adéquates derrière les roues opposées, de manière à éviter que la machine ne recule accidentellement.





2.4 POSITIONNEMENT VERTICAL



ATTENTION! Cette opération nécessite l'intervention de deux personnes; pendant le soulèvement et le renversement en arrière, il ne faut exercer la prise que sur les parties qui offrent la solidité nécessaire (volant, châssis, plaque arrière, etc.) et **JAMAIS** sur les parties en plastique de la carrosserie.

Avant de positionner la machine à la verticale, il faut vérifier que le réservoir ne contient pas plus de 2 litres de carburant.

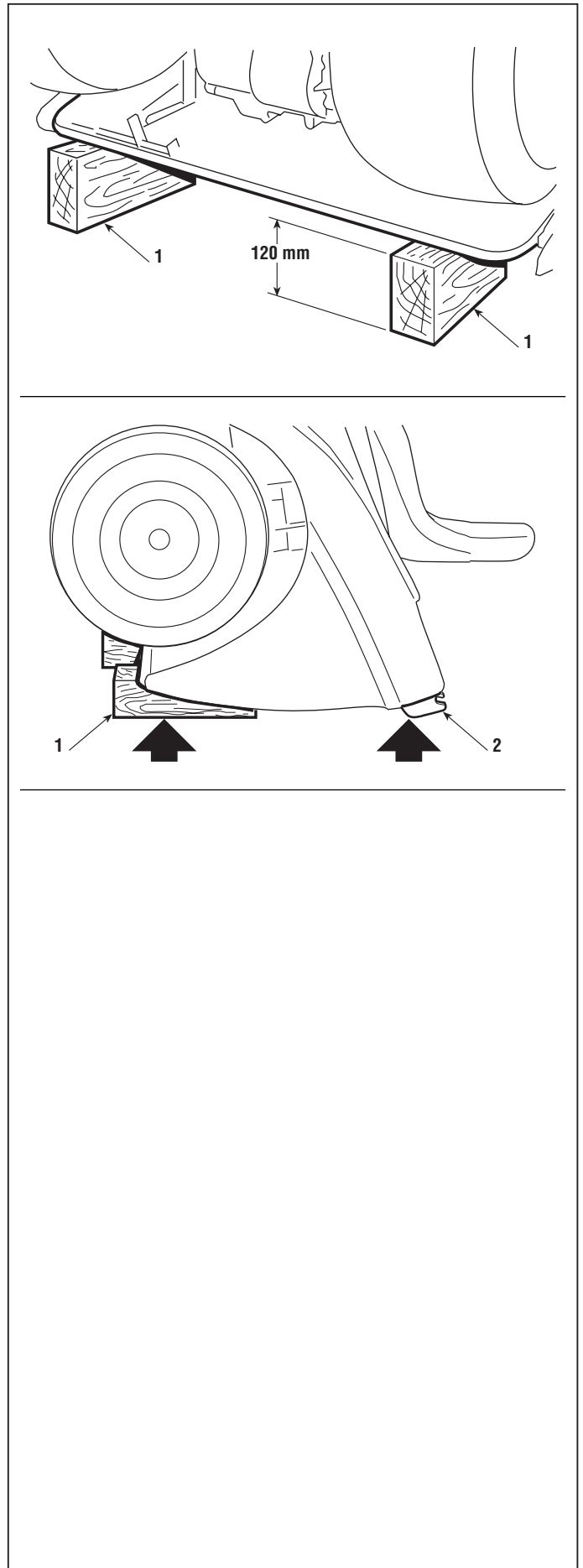
Pour garantir la stabilité nécessaire, l'appui doit s'effectuer exclusivement sur les points indiqués, en insérant une cale (1) d'environ 120 mm sous le bord inférieur de la plaque, en faisant attention à ne pas abîmer les parties en plastique ou les supports du bac (2).



ATTENTION! Avant d'effectuer tout type d'intervention, s'assurer que la machine est bien stable et éviter d'exécuter des opérations qui pourraient la faire tomber.



ATTENTION! Adopter ces mêmes précautions pour remettre la machine à l'horizontale, deux personnes étant nécessaires.



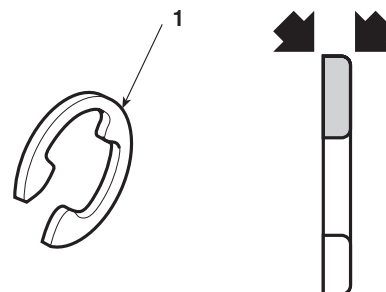


2.5 CONSEILS PRATIQUES

A) Montage bagues élastiques

Les bagues élastiques de type "Benzing" (1) sont caractérisées par un côté avec arêtes chanfreinées et l'autre avec arêtes vives.

Afin de garantir la tenue maximale, il faut que le côté chanfreiné soit orienté vers l'élément à retenir (2), en laissant vers l'extérieur le côté avec les arêtes vives.

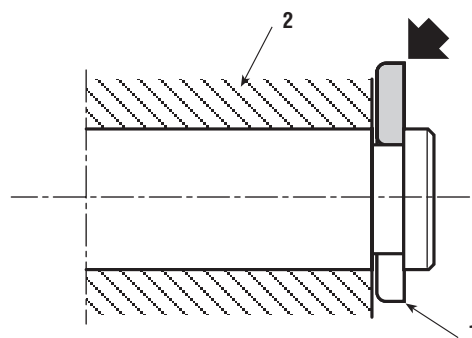


B) Pivots d'articulation

De nombreux pivots d'articulation sont présents sur la machine, normalement ils sont reliés à des tiges qui nécessitent une certaine possibilité d'orientation.

La situation typique prévoit que le pivot (3) soit fixé avec un écrou auto-freiné (4) avec l'interposition de deux rondelles antifriction (5) entre le pivot (3) et l'élément de support et entre ce dernier et l'écrou (4).

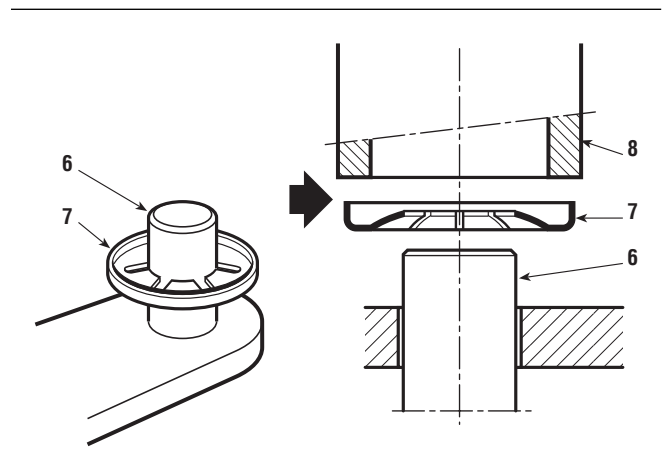
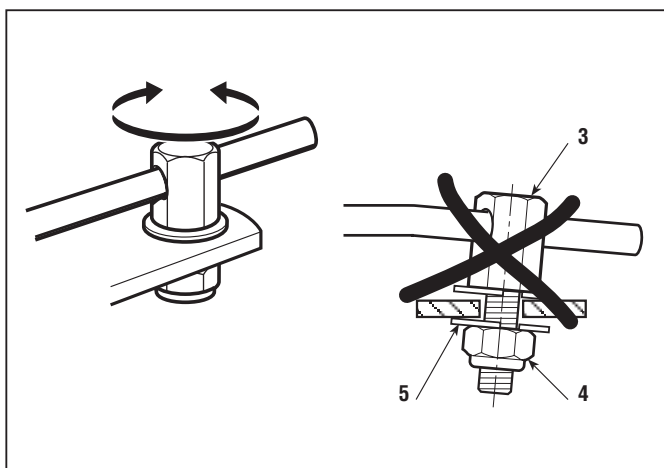
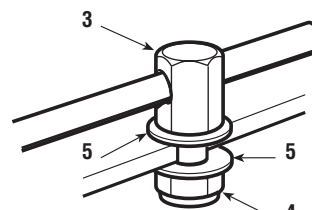
Étant donné qu'il s'agit d'articulations, il ne faut jamais que l'écrou soit serré à fond, mais qu'il soit vissé de façon à garantir une bonne liberté de rotation du pivot sur son axe, sans cependant créer des jeux excessifs qui pourraient provoquer un désaxement et un mauvais fonctionnement des pièces concernées.



C) Fixateurs en couronne

Certaines fixations d'extrémité de pivot (6) s'obtiennent à l'aide de fixateurs en couronne (7); ceux-ci s'abîment lors du démontage et perdent toute capacité de retenue **et, par conséquent, ne doivent jamais être réutilisés.**

Lors du montage, faire bien attention au sens d'insertion et pousser le fixateur (7) sur le pivot au moyen d'un tube ou d'une clé à tube (8) d'un diamètre adéquat, de façon à ce que l'insertion se fasse sans déformer la "couronne" du fixateur. **Il faut toujours remplacer les fixateurs déformés.**





3.1 CRITÈRES D'INTERVENTION

Le Livret d'Instructions prévoit une série d'interventions effectuées par le Client et visant à assurer un minimum d'entretien de base ainsi que d'autres opérations qui ne sont pas toujours à sa portée.

C'est pour cette raison que le Centre d'Assistance devrait prendre à sa charge le maintien de l'efficacité parfaite de la machine, en suivant deux lignes d'intervention:

- a) Exécuter une mise au point de la machine dès que l'occasion s'en présente.
- b) Proposer au Client un programme périodique d'entretien, qu'il convient d'effectuer à intervalles pré-établis (par exemple en fin de saison ou en prévision d'une longue période d'inactivité).

a) Mise au point sporadique

- Contrôle du fonctionnement des dispositifs de sécurité et remplacement des étiquettes illisibles ou ayant disparu
- Contrôle de la pression des pneus
- Nettoyage du filtre à air
- Contrôle du niveau de l'huile du moteur
- Contrôle des fuites de carburant
- Alignement du plateau de coupe
- Aiguisage et équilibrage des lames et contrôle des moyeux
- Contrôle de l'état d'usure des courroies
- Contrôle de l'embrayage et du frein des lames
- Graissage des douilles et des pivots d'articulation des roues avant
- Graissage de la douille de la pédale de traction (► *modèles à transmission hydrostatique*)
- Contrôle et serrage des vis de fixation du moteur
- Toutes les opérations qui sont prévues sur le livret du moteur

b) Entretien périodique

- **Tout ce qui est prévu au point a) et, de plus:**
 - Contrôle du chargement de la batterie
 - Contrôle de la tension des courroies
 - Réglage de l'embrayage de la traction (► *modèles à transmission mécanique*)
 - Réglage du frein
 - Réglage de l'embrayage des lames
 - Réglage du frein des lames
 - Contrôle des jeux du volant
 - Contrôle des roulements antérieurs
 - Contrôle du câble de soulèvement du plateau
 - Lubrification générale
 - Nettoyage de l'herbe et lavage externe
 - Nettoyage et lavage interne du plateau et de la goulotte
 - Nettoyage et lavage du bac
 - Retouches éventuelles sur les parties peintes.



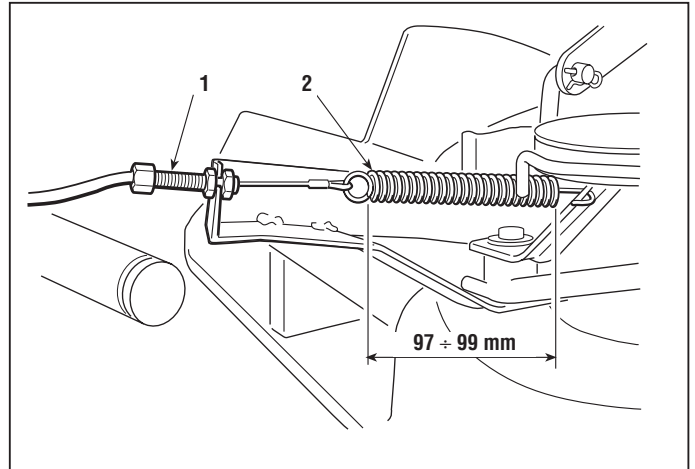
4.1 RÉGLAGE DE L'EMBRAYAGE DES LAMES

Le moteur transmet le mouvement aux lames par l'intermédiaire d'une courroie trapézoïdale; les lames sont embrayées à l'aide d'un tendeur qui est actionné avec le levier. Après un certain temps d'utilisation, les éventuels changements des dimensions de la longueur de la courroie et l'allongement du câble peuvent rendre le fonctionnement irrégulier, ce qui revient à dire que:

- la courroie patine = la courroie ou le câble se sont allongés,
- difficulté à débrayer, durcissement du levier, avec les lames qui ne s'arrêtent pas = la courroie s'est raccourcie,

Dans un cas comme dans l'autre, il est nécessaire de régler le tendeur.

Avec le plateau de coupe dans la position la plus basse, trouver le dispositif de réglage **(1)**, qui est accessible à partir de l'espace pour la roue arrière droite, et agir opportunément sur les écrous pour obtenir une longueur du ressort **(2)** de $97 \div 99$ mm, mesurée à l'extérieur des spires, avec les lames embrayées.





4.2 RÉGLAGE DU FREIN DES LAMES

Le débrayage des lames provoque l'intervention d'un double frein, dont la tâche est d'arrêter la rotation en 5 secondes.

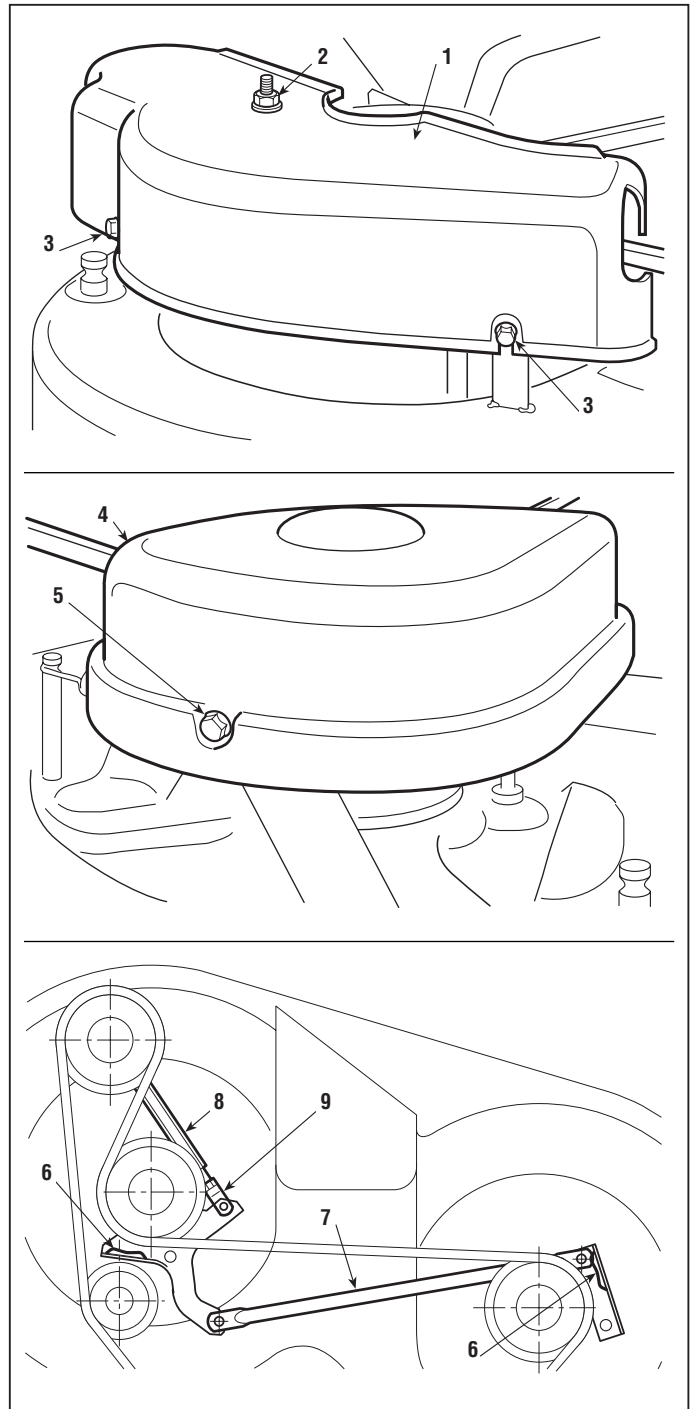
Des délais plus longs ne sont pas conformes aux normes de sécurité, mais un réglage qui produirait l'arrêt trop rapidement pourrait entraîner le frottement de la courroie sur les patins, avec une surchauffe et une odeur caractéristique de caoutchouc brûlé.

Démonter le carter de protection droit (1) en dévissant l'écrou (2) et en desserrant les deux vis (3); démonter le carter gauche (4), qui est fixé par deux vis (5).

Vérifier que les deux patins (6) ne sont pas déformés et que la tige de connexion (7) ne présente aucune déformation pouvant modifier l'entraxe.

Si le tirant (8) a été démonté ou abîmé, contrôler son entraxe [voir 8.2.10].

Une fois ces contrôles exécutés, on peut débrayer les lames et contrôler si les deux patins sont bien en contact avec la courroie en exerçant sur cette courroie la même force; s'il n'en est pas ainsi, il faut visser ou dévisser la fourchette (9) du tirant (8) de la valeur nécessaire.





4.3.1 RÉGLAGE DU FREIN



du 2000 au ●●●●

page 1 / 2 ▷

4.3 RÉGLAGE DU FREIN

On récupère la diminution de la capacité de freinage en réglant le ressort de la tige du frein.

► **Dans les modèles à transmission mécanique:**

☛ Démontez le réservoir de carburant [voir 5.4].

► **Dans les modèles à transmission hydrostatique:**

Le réglage s'effectue à l'aide d'une clé à pipe, à travers le trou (1) prévu à cet effet situé sur la plaque arrière.

Ce réglage doit être exécuté avec le frein de stationnement enclenché; il consiste à ramener la longueur du ressort (2) à la mesure optimale: en visant l'écrou sur la tige (et donc en raccourcissant la cote du ressort), on augmente la capacité de freinage.

Desserrer l'écrou (4) qui fixe l'étrier (5) et agir sur l'écrou (6) jusqu'à obtenir une longueur «A» du ressort (2) de:

- 43,5 ÷ 45,5 mm ► **Dans les modèles à transmission mécanique**

- 45 ÷ 47 mm ► **Dans les modèles à transmission hydrostatique**

mesurée à l'intérieur des rondelles. Une fois le réglage effectué, bloquer l'écrou (4).

Il est conseillé de ne jamais descendre en dessous de ces valeurs pour éviter de surcharger le groupe frein.

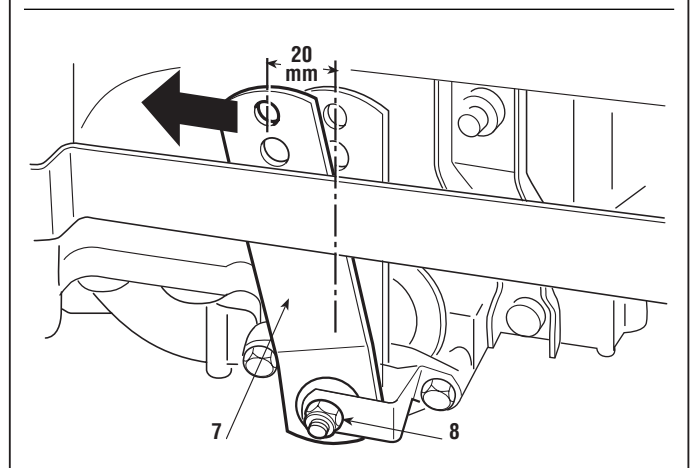
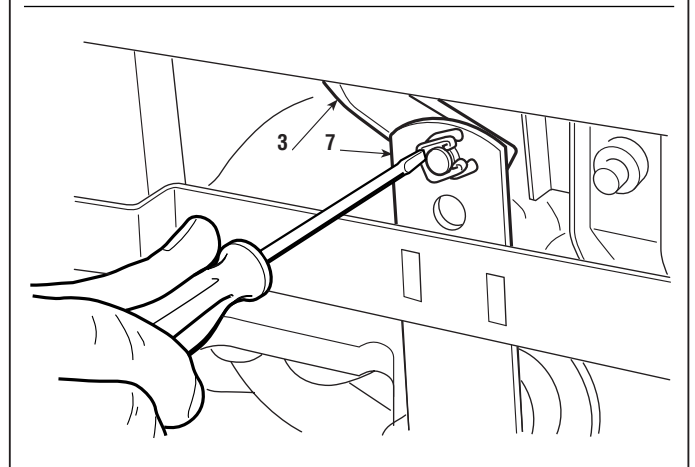
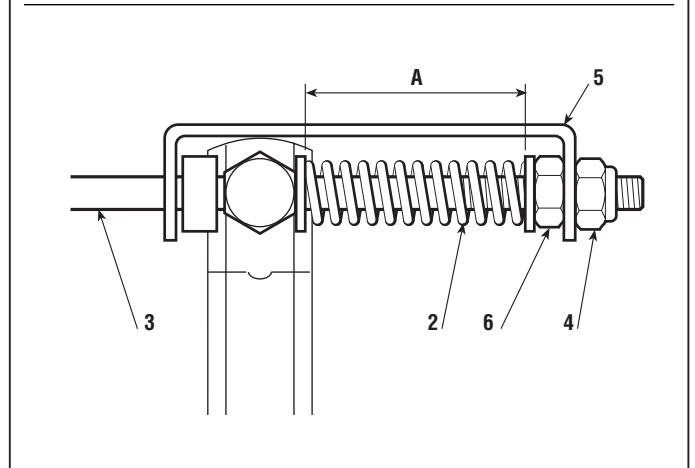
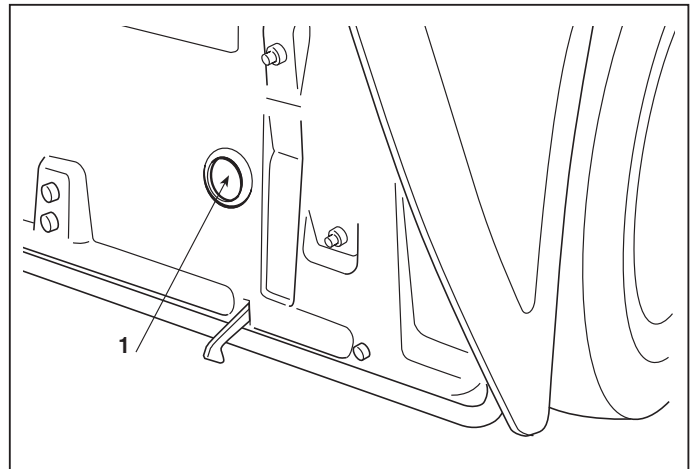


Quand les réglages ont été effectués, le frein de stationnement doit permettre de maintenir la tondeuse autoportée immobile sur un terrain dont la pente est de 30% (16°), avec l'opérateur assis sur la tondeuse.

► **Dans les modèles à transmission mécanique:**



Si le freinage est encore faible ou irrégulier après que le réglage a été effectué, il faut détacher la tige de commande (3) du levier (7) et contrôler que ce dernier présente bien une course à vide de 20 mm (mesurés sur la verticale en correspondance avec l'axe du pivot) avant de commencer l'action de freinage; en cas contraire, il est possible de régler la course à vide avec la vis (8), à





4.3.1 RÉGLAGE DU FREIN



du 2000 au ●●●●

page ◀ 2 / 2

moins que les pastilles ou le disque du frein ne soient usés au point qu'il faille les remplacer [voir 6.11].

Au moment de connecter la tige **(3)**, il faut faire bien attention à utiliser le trou supérieur du levier (7); puis contrôler de nouveau la longueur du ressort **(2)**.

► ***Dans les modèles à transmission hydrostatique:***

Si, une fois le réglage effectué, le freinage est encore insuffisant ou irrégulier, on ne peut plus exécuter d'autres interventions de réglage depuis l'extérieur; il faut donc démonter l'axe arrière complet de la machine [voir 5.5] et s'adresser à un Centre d'assistance du fabricant.

Une fois le montage effectué, ...

► ***Dans les modèles à transmission mécanique:***

◄ Remonter le réservoir de carburant [voir 5.4].



4.4 RÉGLAGE DE LA COURROIE DE TRACTION

Si l'on constate des irrégularités de l'avancement après une période d'emploi prolongée ou après qu'on a changé la courroie, ces irrégularités peuvent être provoquées par la variation de la longueur de la courroie.

- Une courroie relâchée diminue le rendement de la transmission et réduit la capacité d'avancement.
- Une courroie trop tendue augmente le bruit, et provoque des à-coups ou des cabrages au moment de l'embrayage.

Dans ces cas, il faut régler le tendeur.

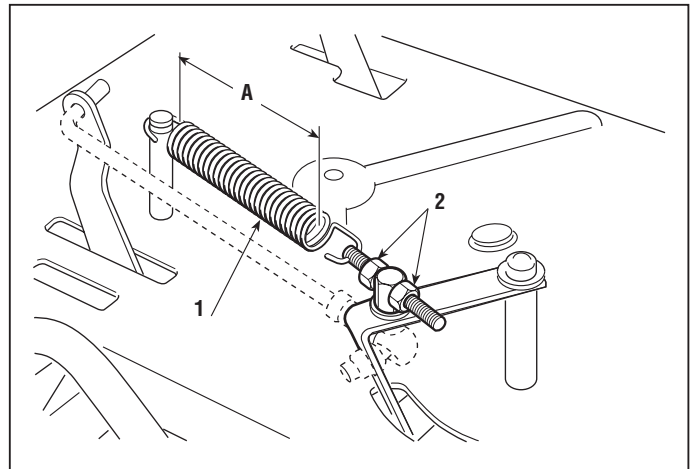
On accède au tendeur à partir du capot avant; régler la tension du ressort (1) en agissant opportunément sur les écrous (2) pour obtenir une cote «A» de:

- 119 ÷ 121 mm ► **Dans les modèles à transmission mécanique**

- 120 ÷ 122 mm ► **Dans les modèles à transmission hydrostatique**

mesurée à l'extérieur des spires, avec les commandes de la transmission en condition de repos.

Quand ce réglage a été effectué, bloquer les écrous (2).





4.5.1 RÉGLAGE DE LA PÉDALE DE LA TRACTION



du 2001 au

page 1 / 1

4.5 RÉGLAGE DE LA PÉDALE DE LA TRACTION (► Modèles à transmission hydrostatique)

Il faut effectuer ces réglages chaque fois que l'on démonte l'axe arrière, la pédale, ou la tige de commande afin d'obtenir une course correcte de la pédale et pour atteindre les vitesses prévues aussi bien en marche avant qu'en marche arrière.

A) Réglage de la pédale en position de "point mort"

La pédale (1) est dans sa position optimale quand, avec le levier (2) du groupe hydrostatique placé au "point mort", le bord inférieur en caoutchouc (3) du côté de la marche arrière se trouve à 24 - 26 mm du marchepied.

Le réglage de la position de la pédale doit être exécuté avec le levier (2) ou (2a) du groupe hydrostatique en position de point mort «N»; dans cette condition, le levier est parfaitement vertical, avec une tolérance de $\pm 1\text{ mm}$ ($\pm 0,8^\circ$).

Pour exécuter le réglage, ...

☛ Démontez la goulotte d'éjection [voir 5.3].

Le réglage s'effectue à travers la bouche de sortie de la plaque arrière, en agissant adéquatement sur les écrous (7) de la tige de commande (8) jusqu'à obtenir la condition requise de la pédale. Veiller à ne pas modifier par inadvertance la position du levier (2a) pendant le réglage.

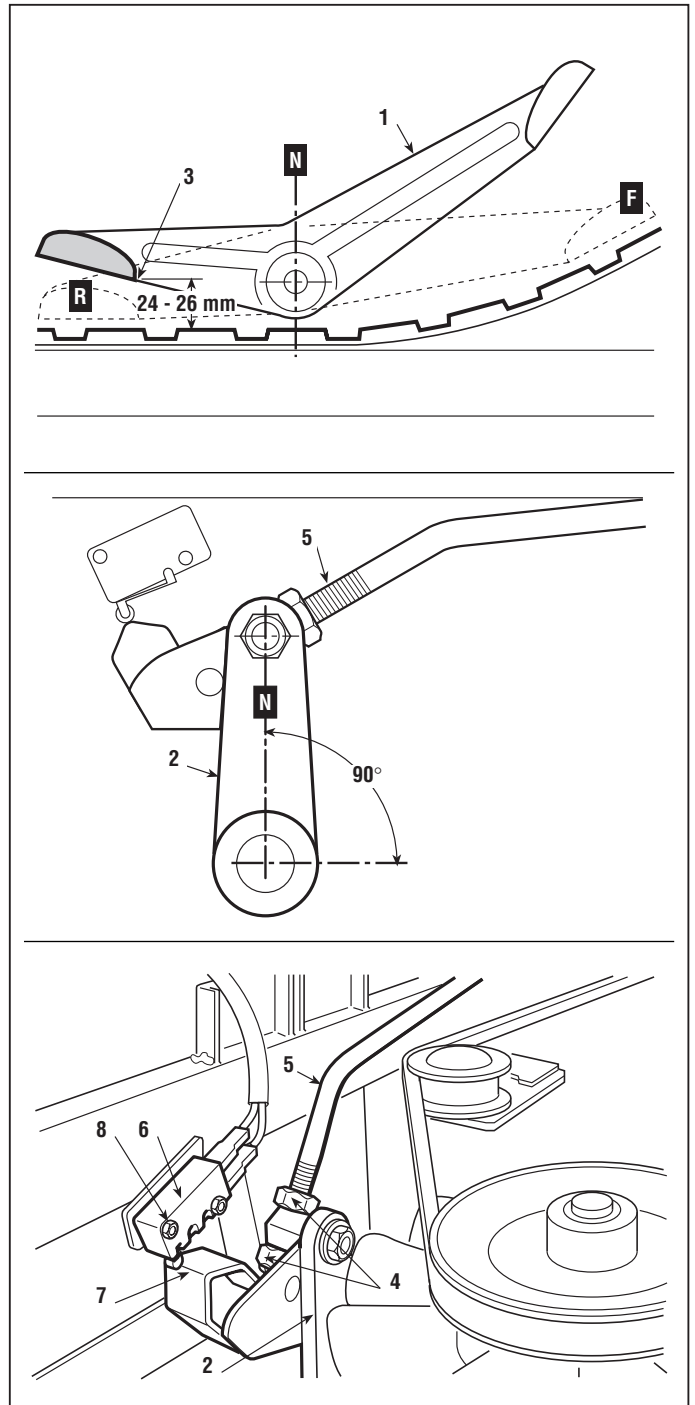
B) Réglage de la position de "point mort" du microcontacteur



IMPORTANT!

Ce réglage est très important pour le bon fonctionnement des dispositifs de sécurité en ce qui concerne l'autorisation de la mise en marche et l'arrêt de la tondeuse pendant le travail.

Le microcontacteur (6) détecte la position de point mort «N» à l'aide de la came (7).



Après s'être assuré que le réglage "A" a été exécuté correctement, avec la pédale relâchée, c'est-à-dire en position de point mort «N», desserrer les écrous (8) de fixation du microcontacteur et positionner celui-ci au niveau de la crête de la came.

Après avoir exécuté ces réglages, quand on déplace la pédale (1) en position de marche avant et de marche arrière depuis la position de "point mort «N», il faut entendre le déclic du bouton-poussoir à chaque changement de position, avant que les roues commencent à tourner.



4.6.1 ALIGNEMENT DU PLATEAU DE COUPE



du 2003 au ●●●

page 1 / 2 ▷

4.6 ALIGNEMENT DU PLATEAU DE COUPE

La descente du plateau de coupe est commandée par un câble actionné par le levier et elle est guidée par deux bielles d'articulation postérieures et une bielle antérieure.

La condition essentielle pour obtenir une coupe régulière est que le plateau soit parallèle au terrain en sens transversal, et légèrement abaissé en avant.

Le système d'articulation du plateau permet d'exécuter trois réglages:

- a) réglage combiné du parallélisme et de la hauteur minimum antérieure et postérieure
- b) réglage seulement du parallélisme transversal
- c) réglage de la régularité de montée et descente

Vérifier que la pression des pneus est correcte. Si l'on a changé un ou plusieurs pneus, et qu'il y a des différences de diamètre, **il ne faut pas essayer de compenser ces différences en variant les pressions de gonflage**; mais il faut exécuter les réglages qui sont indiqués aux points "A" et "B".

A) Réglage combiné du parallélisme et de la hauteur minimum antérieure et postérieure

Après avoir placé la tondeuse sur une surface plate, solide et régulière (par exemple sur un banc de travail), placer des cales sous le plateau de coupe, en correspondance avec la ligne médiane des lames:

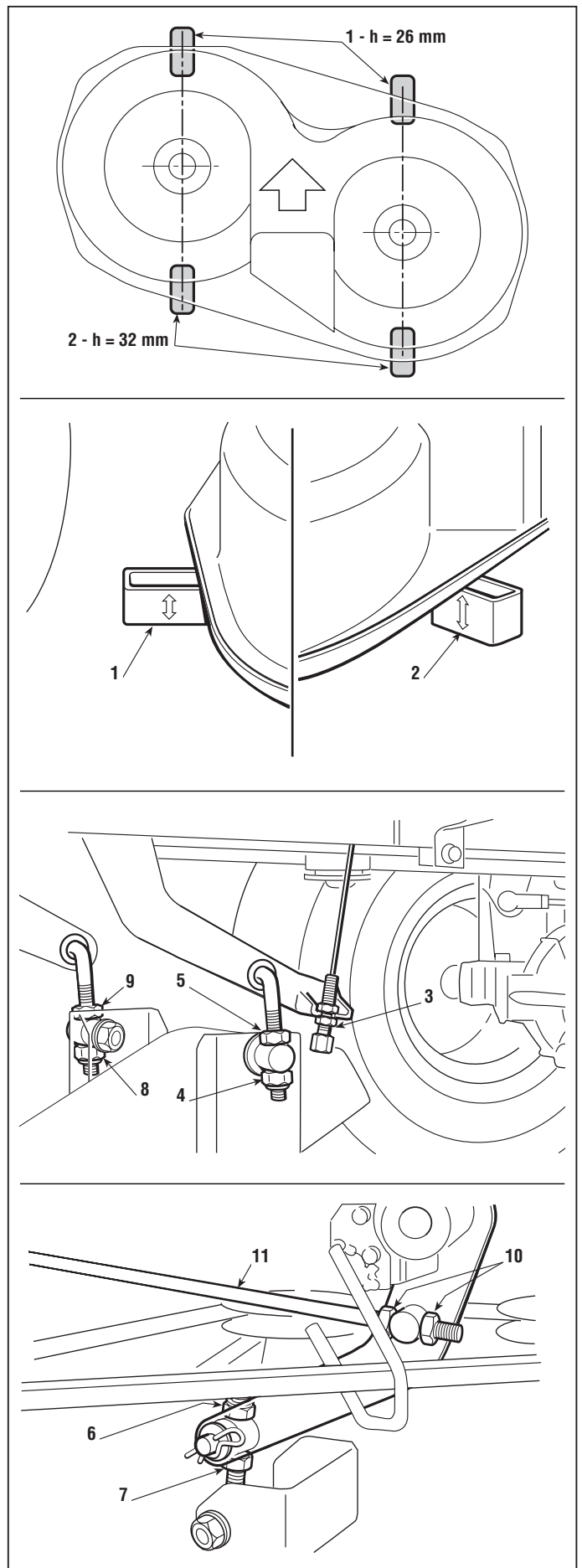
- antérieurement de 26 mm (1) # code 60700000/0
- postérieurement de 32 mm (2) # code 60700001/0

Mettre le levier de réglage de la hauteur en position «1», et desserrer complètement le dispositif de réglage (3), les écrous (4 - 6 - 8) et les contre-écrous (5 - 7 - 9) des trois bielles d'articulation, pour faire poser le plateau sur les cales.

Visser les deux écrous postérieures (4 - 8) et l'écrou avant droit (6) jusqu'à ce qu'on puisse remarquer le début du soulèvement du plateau.

Bloquer les trois contre-écrous (5 - 7 - 9) et agir sur le dispositif de réglage (3) pour bien mettre en tension le câble de commande

Vérifier ensuite la régularité de la montée et de la descente, comme indiqué au point "C".





4.6.1	du 2003 au ●●●●
ALIGNEMENT DU PLATEAU DE COUPE	page ◀ 2 / 2

B) Réglage uniquement du parallélisme transversal

On peut compenser une certaine différence de hauteur par rapport au terrain entre le bord droit et le bord gauche du plateau en agissant opportunément sur les deux écrous **(4 - 8)** et contre-écrous **(5 - 9) des seules bielles postérieures.**

C) Réglage de la régularité de la montée et descente

Quand on a exécuté le réglage indiqué au point "A", mettre le levier de commande sur 2 ou 3 positions différentes, en vérifiant que le plateau se soulève uniformément et que dans chaque position il maintient une différence de hauteur constante entre les bords antérieur et postérieur et le terrain.

Si la partie antérieure a tendance à anticiper ou retarder la montée par rapport à la position, il est possible de régulariser le mouvement en agissant opportunément sur les écrous **(10)** de la tige de liaison **(11)**.

Si l'on serre les écrous sur la tige, la partie antérieure a tendance à se soulever et à anticiper la montée; si on les desserre, on obtient l'effet contraire.

L'entreaxe correct entre les deux centres est de $356 \div 357,5$ mm, ce qui permet une montée et une descente régulières [voir 8.2.9].

Il ne faut jamais oublier de bloquer tous les écrous et tous les contre-écrous après avoir effectué les réglages.



4.7.1 RÉGLAGE DU JEU DU VOLANT

du 1997 au ●●●●

page 1 / 2 ▷

4.7 RÉGLAGE DU JEU DU VOLANT

Pour ne pas nuire à la précision de la conduite, le jeu du volant ne devrait jamais être excessif.

Vérifier que le jeu n'est pas dû au desserrage des écrous de la tiranterie et serrer à fond tous les écrous des tirants et des articulations sphériques. Si le jeu est dû au couple pignon / couronne, il faut modifier la composition du paquet de cales situé entre la couronne et le châssis.

➔ Démontez le réservoir de carburant [voir 5.4].

En outre, pour accéder plus facilement aux pièces concernées, il faut que la courroie de transmission soit relâchée. Pour obtenir ceci, il faut ...

➤ **Dans les modèles à transmission mécanique:** enclencher le frein de stationnement

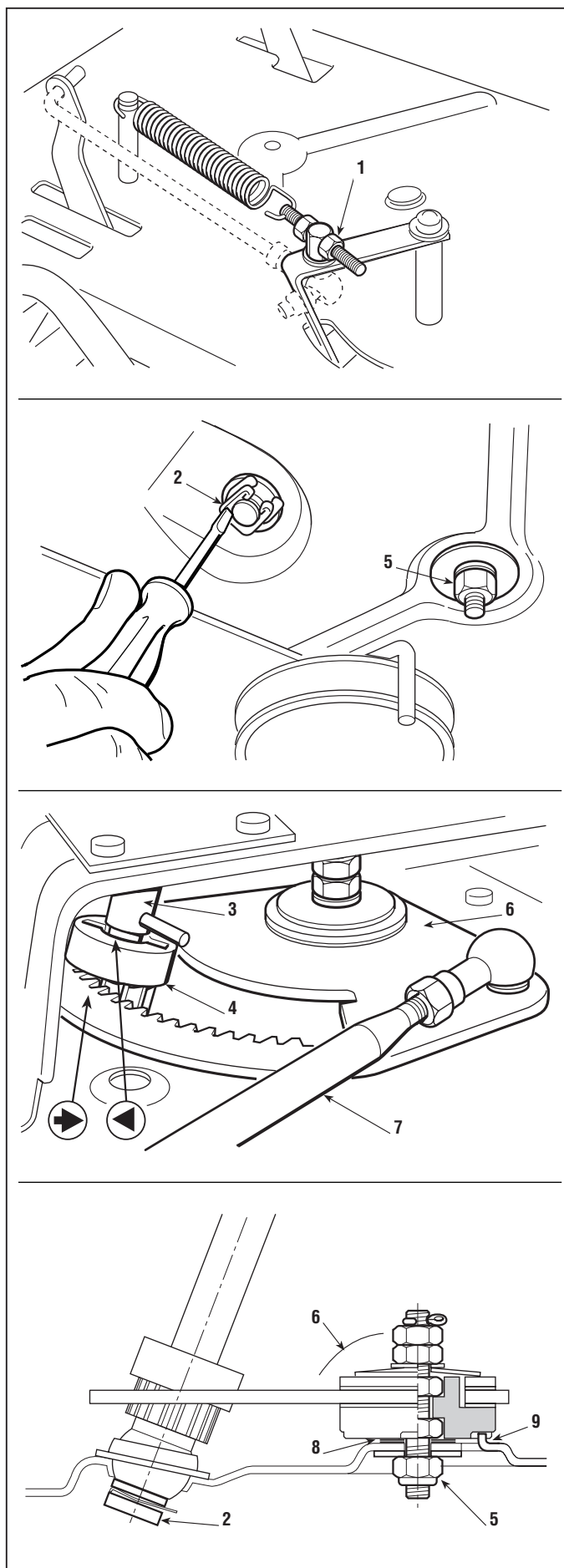
➤ **Dans les modèles à transmission hydrostatique:** desserrer l'écrou (1) du tendeur

Décrocher le petit ressort (2) et soulever la colonne de direction (3) de ce qu'il faut pour pouvoir ôter le pignon (4). Dévisser l'écrou (5) et extraire tout l'axe de la couronne (6) sans qu'il soit nécessaire de démonter le tirant (7). Éliminer une cale ou les deux cales (8) qui se trouvent sous la couronne, selon l'entité du jeu que l'on doit récupérer.



Remonter le pignon et l'axe de la couronne en faisant coïncider les deux repères (→ - ◀) poinçonnés sur les pièces et en vérifiant que l'encoche (9) découpée dans le châssis s'engage dans l'un des sièges de la douille. Remonter le tout et serrer l'écrou (5) à fond. Si, après que toutes les cales ont été enlevées, le jeu n'a pas été éliminé, contrôler, et éventuellement remplacer, le groupe pignon / couronne [voir 6.3] ou chercher d'autres causes possibles.

➤ **Dans les modèles à transmission hydrostatique:** rétablir la tension du ressort du tendeur [voir 4.4]. Si l'on a eu soin de relâcher seulement l'écrou antérieur (1) sans toucher l'écrou postérieur, on obtiendra la juste tension simplement en serrant à nouveau l'écrou (1).





4.7.1 RÉGLAGE DU JEU DU VOLANT



du 1997 au ●●●●

page ◀ 2 / 2

Une fois le montage effectué, ...

➡ Remonter le réservoir de carburant [voir 5.4].

Couple de serrage

5 Écrou de fixation de la couronne 45 ÷ 50 Nm



4.8 RÉGLAGE DE LA GÉOMETRIE DU TRAIN AVANT

La géométrie correcte du train avant est donnée par les valeurs d'entraxe entre les articulations du tirant et de la tige de liaison des roues. D'éventuelles anomalies dues à des chocs ou à des causes accidentelles provoquent une détérioration de la précision de conduite ainsi qu'une plus forte usure des pneus. Il est possible de résoudre ces anomalies de la manière suivante:

- usure anormale ou asymétrique des pneus avant = réglage du parallélisme,
- tondeuse autoportée ne suivant plus une trajectoire rectiligne lorsque le volant est droit = réglage du tirant

REMARQUE

S'assurer avant tout que les fixations des articulations ne sont pas desserrées.

A) Réglage du parallélisme

Pour obtenir un parallélisme parfait, l'entraxe doit être de 461 mm, mesuré entre les centres des articulations (1) de l'arbre (2) de liaison des roues. Si la mesure est différente, démonter une ou les deux articulations, et les visser ou les dévisser sur l'arbre de la mesure nécessaire. Au cours du montage, serrer à fond les contre-écrous (3) et les écrous de fixation (4) des articulations.

B) Réglage du volant

Avant tout, contrôler le parallélisme (point "A") et aligner les roues avant.

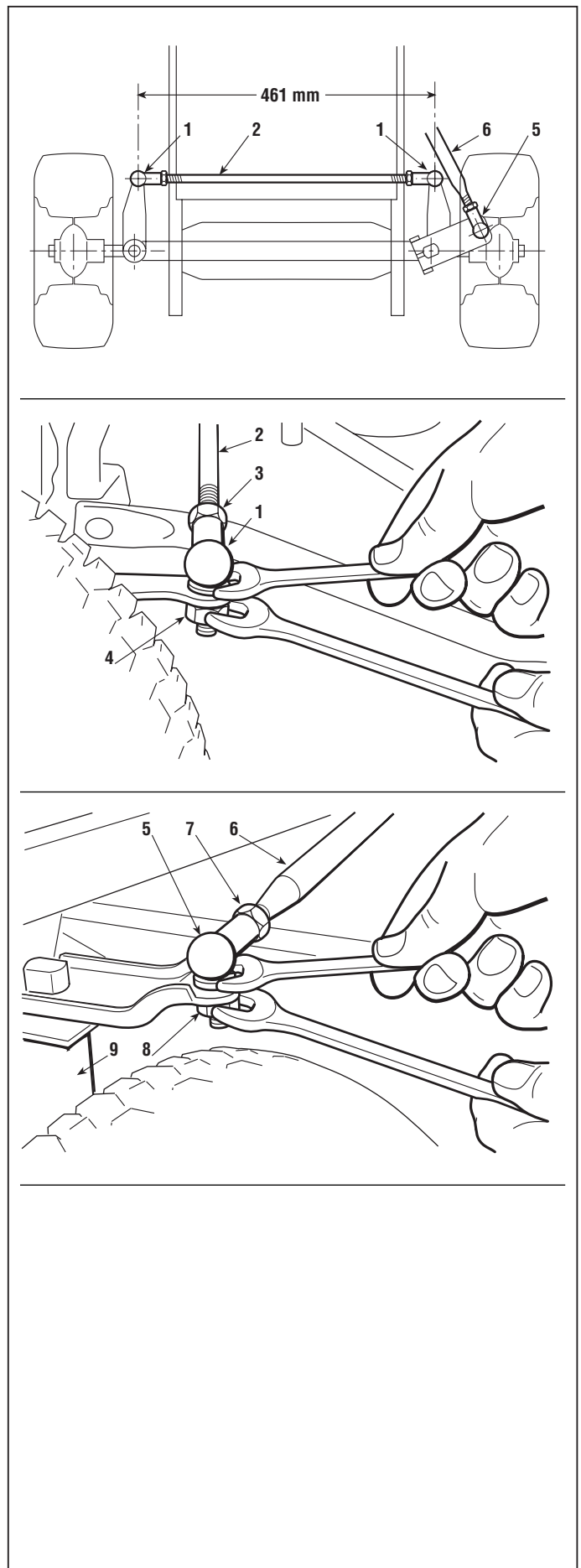
Si le volant n'est pas droit, démonter l'articulation (5) et la visser ou la dévisser sur le tirant (6) de la mesure nécessaire.

Au cours du montage, serrer le contre-écrou (7) et l'écrou de fixation (8) à fond et s'assurer que, le long de sa course, le tirant n'entre pas en contact avec des pièces ou des accessoires du moteur, même quand le balancier (9) est incliné dans les deux directions.

Couples de serrage

3 - 7 Contre-écrous des articulations . 25 ÷ 30 Nm

4 - 8 Ecrous de fixation des articulations ... 45 ÷ 50 Nm





4.9 CONTRÔLE DE L'ALIGNEMENT DES LAMES

Des vibrations excessives au cours de la tonte et une coupe irrégulière peuvent être causées par un non alignement des lames dû à des déformations des flasques ou des arbres à cause de chocs accidentels.

➡ Mettre la tondeuse autoportée en position verticale [voir 2.4].



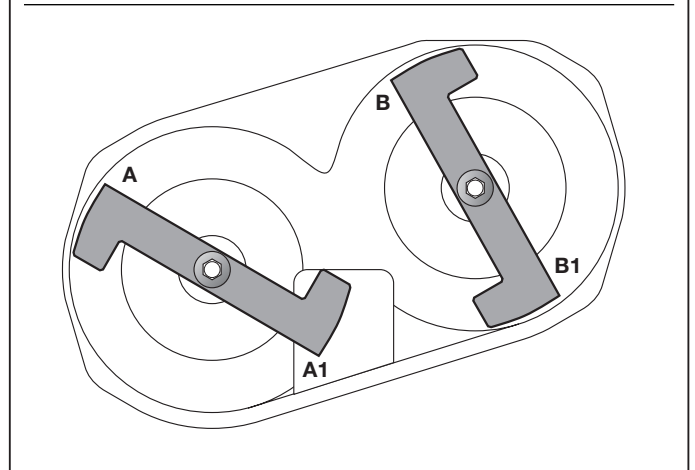
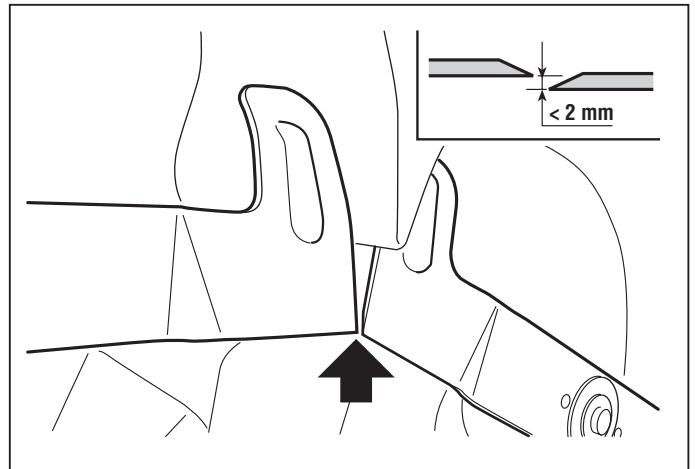
Pour manipuler les lames, porter toujours des gants de travail.

Avec les lames débrayées, saisir fermement chaque lame et rapprocher les tranchants dans les différentes positions possibles (A-B; A-B1; A1-B1; A1-B); dans chaque situation, ils devront être alignés avec un écart maximum de 2 mm.

Si l'on relève des cotes supérieures, il faut vérifier que les lames ne sont pas déformées; si elles sont en bon état, il faut contrôler, et éventuellement remplacer, les supports ou les arbres des lames [voir 6.9], et contrôler le plan d'appui des flasques sur le plateau de coupe.



IMPORTANT!
Changer toujours les lames endommagées et ne pas essayer de les redresser ou de les réparer. N'utiliser que des lames d'origine!





4.10.1 AIGUISAGE ET EQUILIBRAGE DES LAMES



du 1997 au

page 1 / 1

4.10 AIGUISAGE ET EQUILIBRAGE DES LAMES

Une lame mal aiguisée entraîne le jaunissement de la pelouse et réduit la capacité de ramassage, en outre, si elle n'est pas équilibrée, elle provoque des vibrations excessives au cours de la tonte.



Porter toujours des gants de travail pour manipuler les lames et se protéger les yeux pendant l'aiguisage.

Pour démonter une lame, il est nécessaire de la saisir fermement et de dévisser la vis centrale (1) sans oublier que:

- la vis de la lame gauche (1a) se dévisse dans le sens inverse des aiguilles d'une montre,
- la vis de la lame droite (1b) se dévisse dans le sens des aiguilles d'une montre.

A) Aiguisage

Aiguiser toujours les deux tranchants de la lame (2), en utilisant une meule à grain moyen; l'aiguisage ne doit être exécuté que du côté chanfreiné, en enlevant le moins de matériel possible. Il faudra changer la lame quand le tranchant sera consommé de 10 mm.

B) Equilibrage

Contrôler l'équilibrage à l'aide de l'instrument prévu à cet effet, jusqu'à ce que l'on obtienne une différence maximale de 2 grammes entre un côté et l'autre.

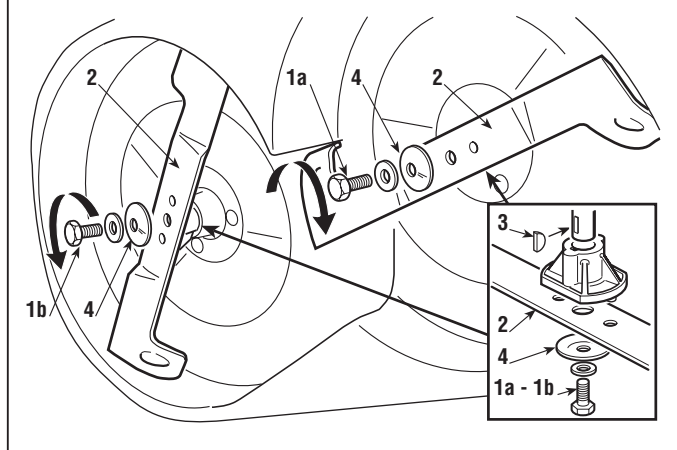
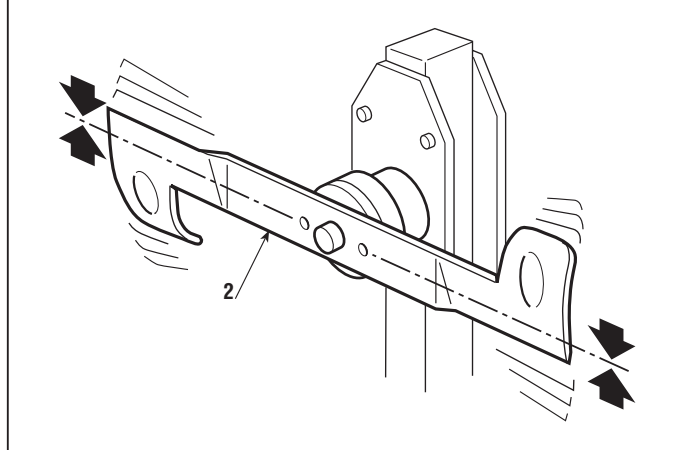
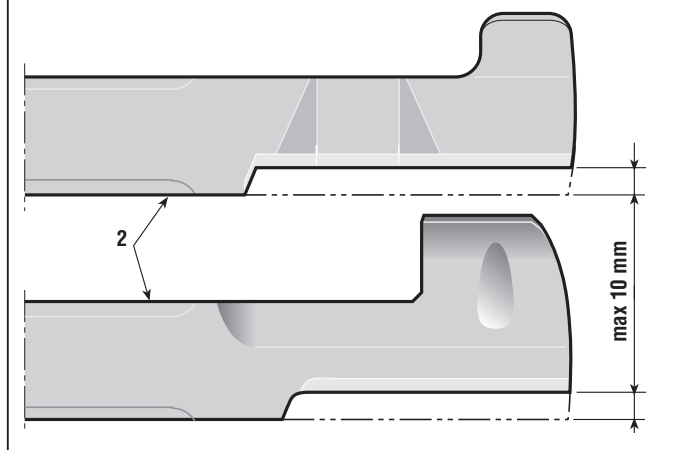
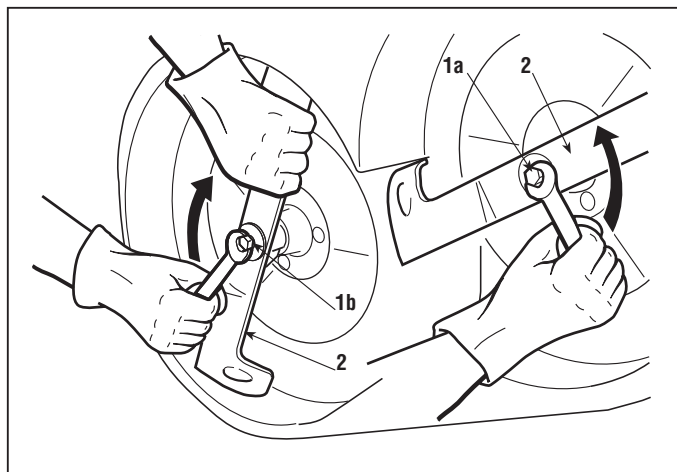


Au cours du montage, s'assurer que les lames droite et gauche sont bien placées, que les clavettes (3) sont positionnées correctement sur les arbres, que les ailettes sont tournées vers l'intérieur du plateau et que la partie concave du disque élastique (4) exerce une pression contre le couteau.

Couples de serrage

1a Vis de fixation lame gauche 45 ÷ 50 Nm

1b Vis de fixation lame droite 45 ÷ 50 Nm





5.1.1 DÉMONTAGE DU CAPOT AVANT

du 2001 au ●●●●

page 1 / 1

5.1 DÉMONTAGE DU CAPOT AVANT

Le démontage du capot avant permet d'accéder plus facilement:

- au moteur et à ses accessoires,
- au silencieux et aux protections.

► **Sur les modèles avec phares:**

débrancher le connecteur (1).

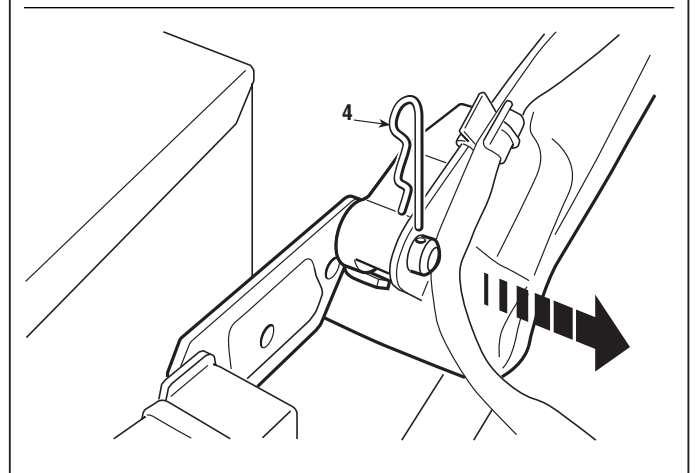
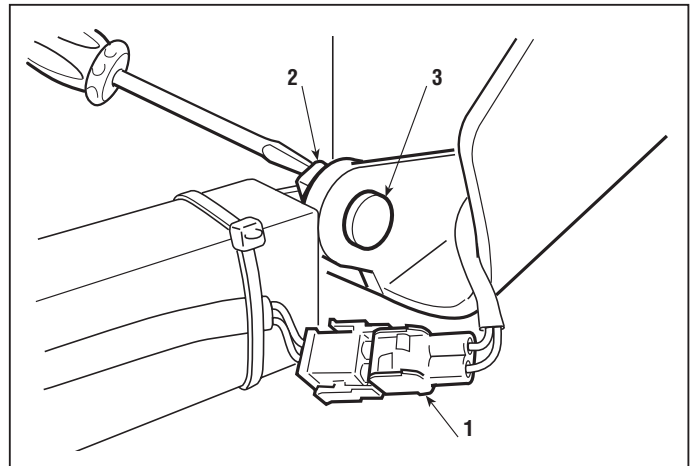
La fixation du capot peut se faire de deux façons.

A) Fixation avec petits ressorts

Décrocher les deux petits ressorts de retenue (2) et enlever les pivots (3).

B) Fixation avec goupilles

Enlever la goupille (4) du côté droit et retirer le capot en le déplaçant vers la droite.





5.2 DÉMONTAGE DU COUVRE-ROUES

Le démontage du couvre-roues rend accessibles:

- le support du levier de soulèvement du plateau;
- les supports des marchepieds.

Démonter le ressort (1) qui fixe la batterie, en évitant de provoquer d'éventuels courts-circuits. Déconnecter et enlever la batterie (2).

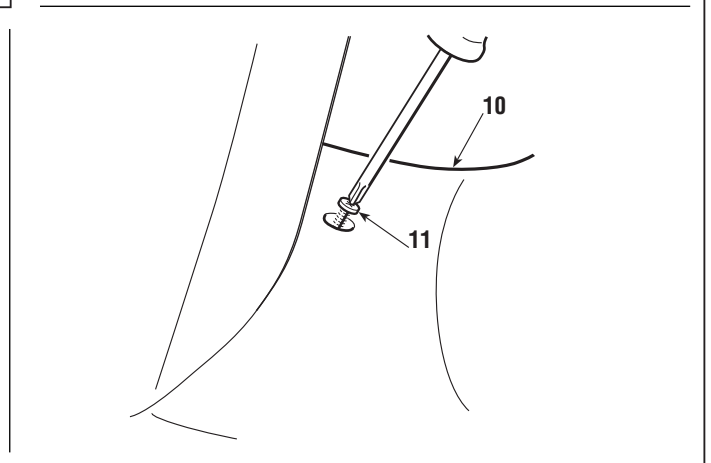
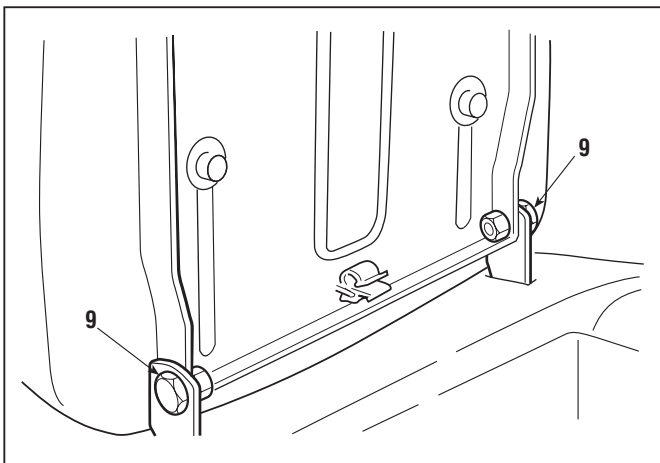
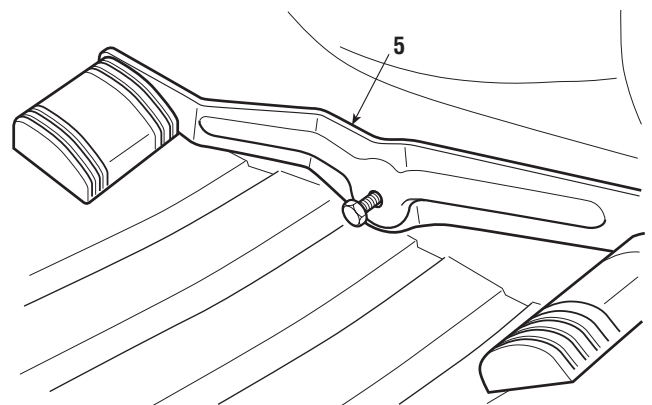
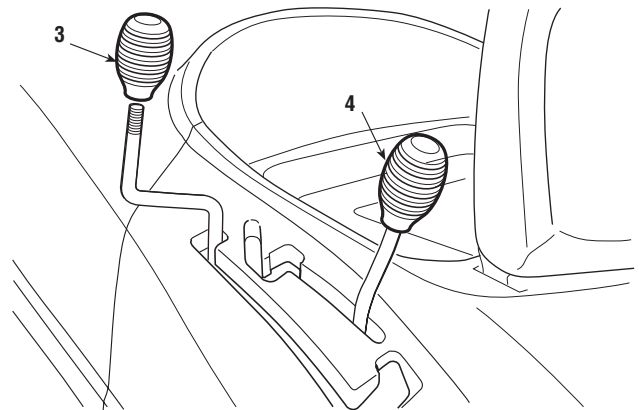
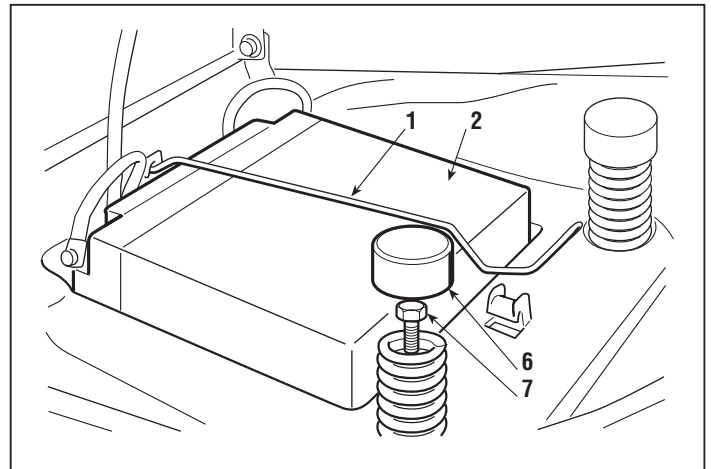
► **Dans les modèles à transmission mécanique:** dévisser le pommeau du levier d'embrayage des lames (3) et le pommeau du levier de la boîte de vitesses (4).

► **Dans les modèles à transmission hydrostatique:** dévisser le pommeau du levier d'embrayage des lames (3) et la pédale de la traction (5).

Enlever les bouchons (6) de couverture des ressorts et dévisser les vis internes (7).

Enlever le siège après avoir démonté les deux pivots (9).

Le couvre-roues (10) est fixé par une vis antérieure (11), quatre vis (12) situées à la base du support du





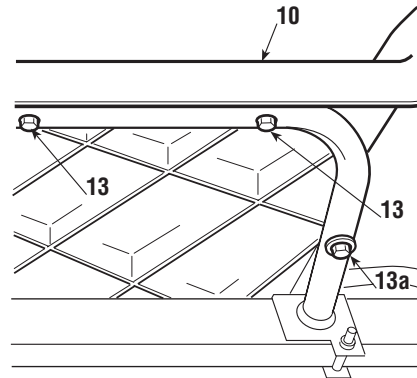
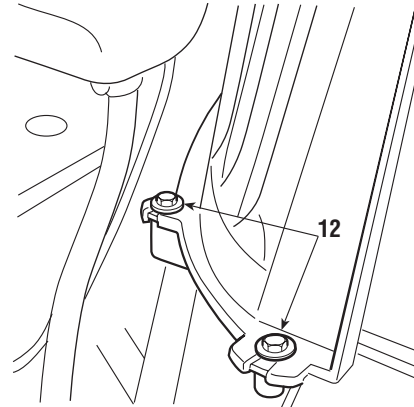
5.2.1 DÉMONTAGE DU COUVRE-ROUES

du 2003 au ●●●●

page ◀ 2 / 2

tableau de bord et six vis (13) situées sous les marchepieds latéraux, dont deux vis postérieures (13a) munies de rondelle.

Quand on place le levier de réglage de la hauteur de la coupe dans la position «7» et le levier d'embrayage dans la position de "lames embrayées" est possible d'enlever le couvre-roues.





5.3.0 DÉMONTAGE DE LA GOULOTTE D'ÉJECTION

du 1997 au ●●●●

page 1 / 1

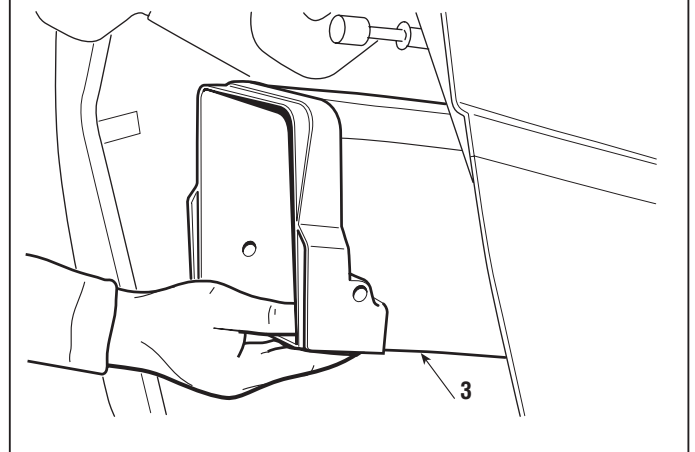
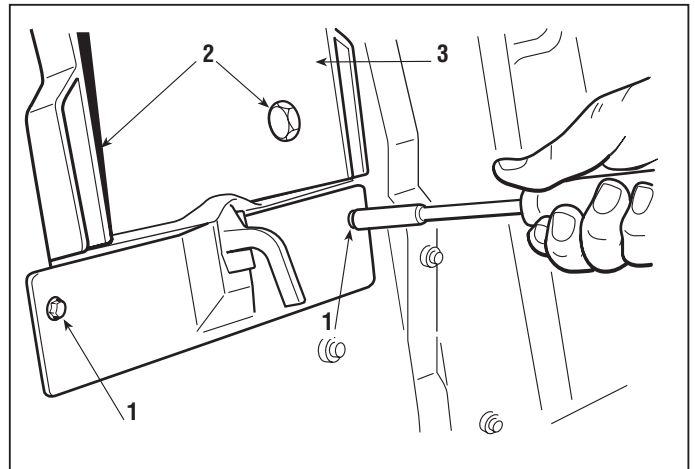
5.3 DÉMONTAGE DE LA GOULOTTE D'ÉJECTION

Le démontage de la goulotte d'éjection rend accessibles:

- le câble de soulèvement du plateau;
- les roulettes latérales de la courroie de transmission;
- la tige de commande de l'embrayage traction et le microcontacteur de signalisation de «point mort» (➤ dans les modèles à transmission hydrostatique).

Dévisser les deux vis **(1)** qui fixent le support du microcontacteur de signalisation du bac plein, dévisser les vis internes **(2)** de fixation à la plaque arrière et enlever la goulotte d'éjection **(3)**.

Pour remonter, serrer à fond les vis **(2)** et contrôler que la goulotte oscille librement.



Couple de serrage

2 Vis de fixation de la goulotte 25 ÷ 30 Nm



5.4.1 DÉMONTAGE DU RÉSERVOIR

du 1998 au ●●●●

page 1 / 1

5.4 DÉMONTAGE DU RÉSERVOIR

Le démontage du réservoir rend accessibles:

- la colonne de direction du volant et la couronne;
- le ressort de réglage du frein (► dans les modèles à transmission mécanique);
- les vis de fixation de l'accélérateur..



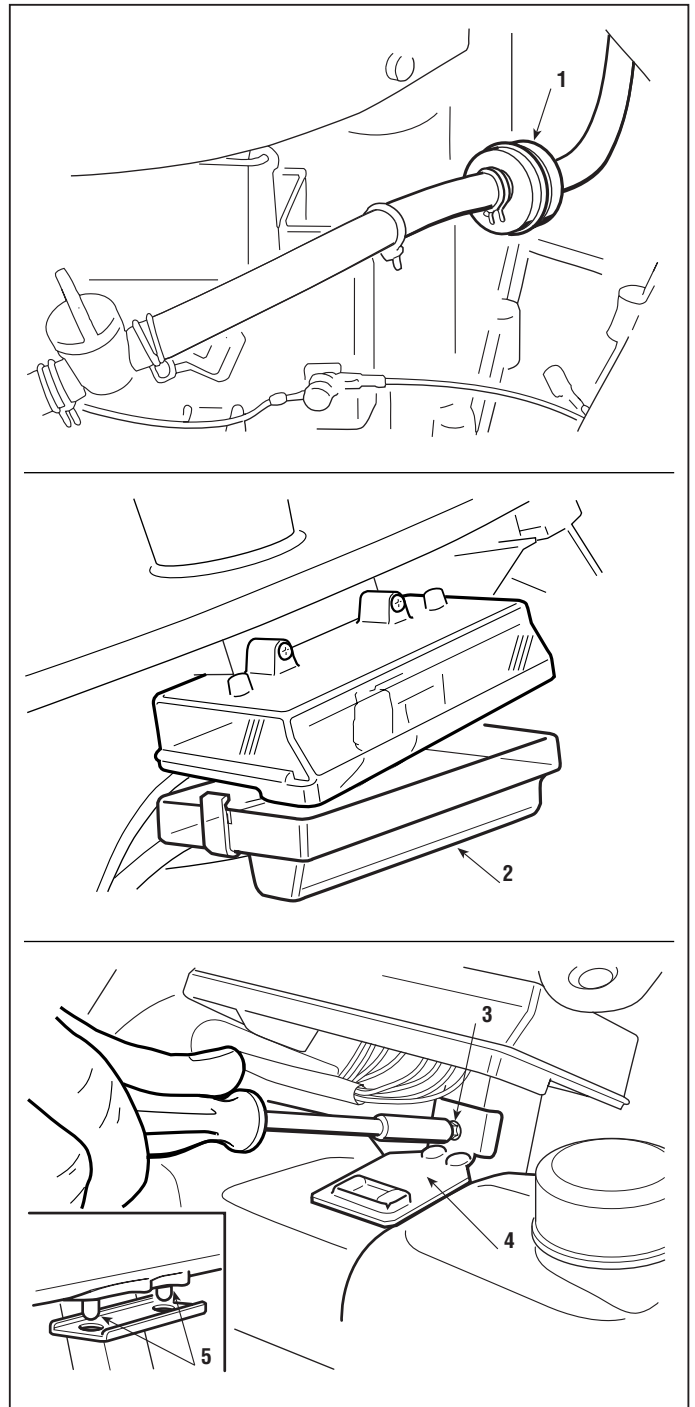
Vider complètement le réservoir en enlevant le tube situé à l'entrée du filtre à carburant (1) en faisant attention à ne pas provoquer des fuites d'essence.

Enlever la partie inférieure de la protection (2).

Desserrer la vis (3) de fixation du support (4) et soulever le réservoir jusqu'à ce que les deux tétons (5) sortent du support inférieur.



Pour le monter, se rappeler qu'il faut remettre en place le collier de serrage du tube d'alimentation du carburant et contrôler qu'il n'y a aucune fuite.





5.5 DÉMONTAGE DU MOTEUR

Etant donné la possibilité d'utiliser des motorisations différentes, nous décrivons ici les phases qui se réfèrent aux opérations qui sont communes à tous les moteurs ou semblables pour tous les moteurs.

➔ Enlever le capot antérieur [voir 5.1].

Débrayer les lames pour relâcher la courroie correspondante. De plus, pour accéder plus facilement aux pièces concernées, il est important de relâcher également la courroie de transmission.

Pour ce faire, il faut ...

► **Dans les modèles à transmission mécanique:** enclencher le frein de stationnement.

► **Dans les modèles à transmission hydrostatique:** desserrer l'écrou (1) du tendeur.

Desserrer la vis (2), décrocher le pivot de sécurité (3) et déplacer latéralement la fourchette (4).

Faire tourner en avant le guide-courroie (5), suffisamment pour libérer la courroie (6) de la poulie (7).

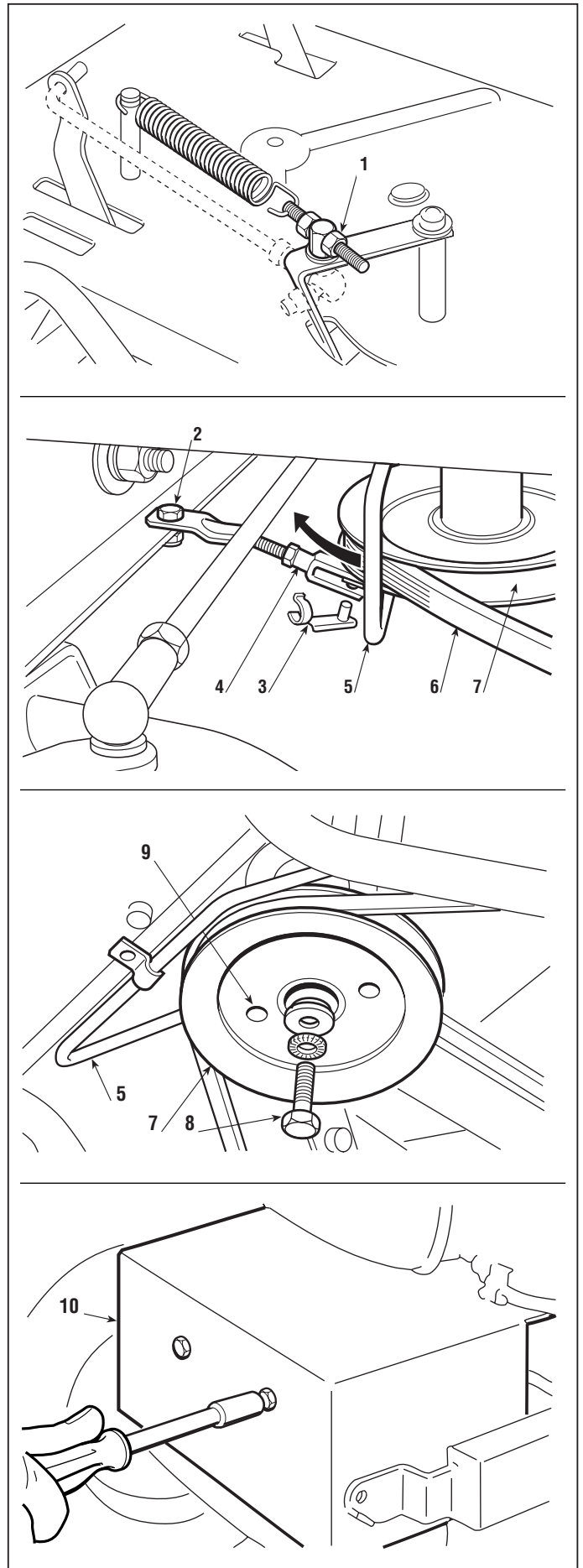
Desserrer la vis centrale (8), et extraire la poulie (7) de l'arbre.

Si l'extraction est difficile, il faut utiliser l'extracteur spécial # code 60253000/0 inséré dans les trous (9) de la poulie, en ayant soin de ne pas desserrer complètement la vis (8) pour que l'extracteur fasse force sur la tête de la vis et n'abîme pas le trou fileté de l'arbre.

Enlever la protection de l'échappement (10), déconnecter la commande par câble de l'accélérateur et tous les câbles électriques.



Détacher le tube d'alimentation du carburant **en faisant bien attention à ne provoquer aucune fuite d'essence.**





5.5.1 ÉMONTAGE DU MOTEUR



du 2003 au ●●●●

page ◀ 2 / 2

Après avoir repéré et dévissé toutes les vis de fixation du moteur au châssis, saisir fermement le moteur et le soulever avec la plus grande précaution. en tenant compte que le poids est d'environ 35 kg.

REMARQUE

Certains types de moteur peuvent prévoir le fixation avec des vis de longueur et de position différente; il faut donc les marquer pour ne pas provoquer des erreurs de montage.

Pour le remontage, serrer à fond les vis de fixation du moteur et de la poulie avec les valeurs prescrites.



Se rappeler de repositionner les colliers de serrage du tube du carburant **et contrôler qu'il n'y a aucune fuite.**

Rétablir soigneusement tous les contacts électriques et la masse, puis remonter la protection (là où elle est prévue).

Pour le remontage, exécuter les opérations indiquées ci-dessus dans l'ordre contraire,

Remettre le guide-courroie (5) en place et remonter la fourchette (4) avec le pivot de sécurité (3) correspondant, et serrer à fond la vis (2).

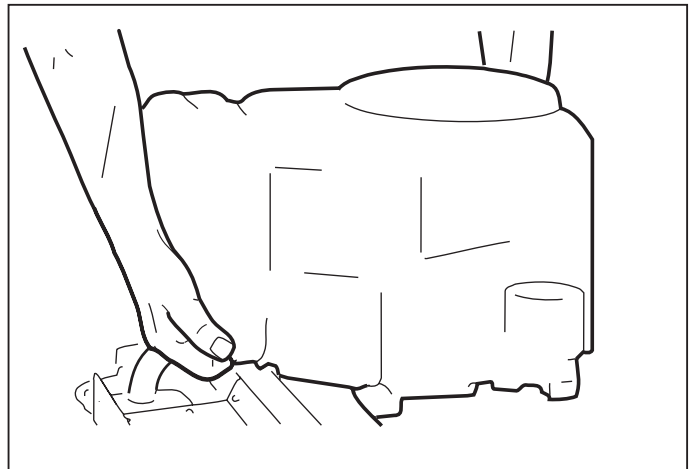
► **Dans les modèles à transmission hydrostatique:** remettre en tension le ressort du tendeur [voir 4.4]. Si l'on a eu soin de desserrer uniquement l'écrou antérieur (1) sans toucher à l'écrou postérieur, on obtiendra la juste tension simplement en serrant à nouveau l'écrou (1).

Remonter le câble de l'accélérateur et ...

- ➡ Régler la position de «RALENTI» [voir 6.10].
- ➡ Remonter le capot antérieur [voir 5.1].

Couples de serrage

- 2 Vis de fixation de la poulie 45 ÷ 50 Nm
- Vis de fixation du moteur 25 ÷ 30 Nm





5.6.1 DÉMONTAGE DE L'AXE ARRIÈRE

du 2001 au ●●●●

page 1 / 3 ▶

5.6 DÉMONTAGE DE L'AXE ARRIÈRE

L'axe arrière (Transaxle) est constitué d'un groupe monobloc scellé qui comprend le groupe de transmission (► mécanique ou ► hydrostatique) et la boîte de différentiel et qui ne requiert aucun entretien.

Son démontage est nécessaire uniquement en cas de remplacement ou de révision dans un Centre d'Assistance du Producteur.

➡ Enlever la goulotte d'éjection [voir 5.3].

Mettre sous la plaque arrière une cale (2) d'environ 160 mm, et démonter les roues arrière. Il faut en outre que la courroie de transmission soit relâchée.

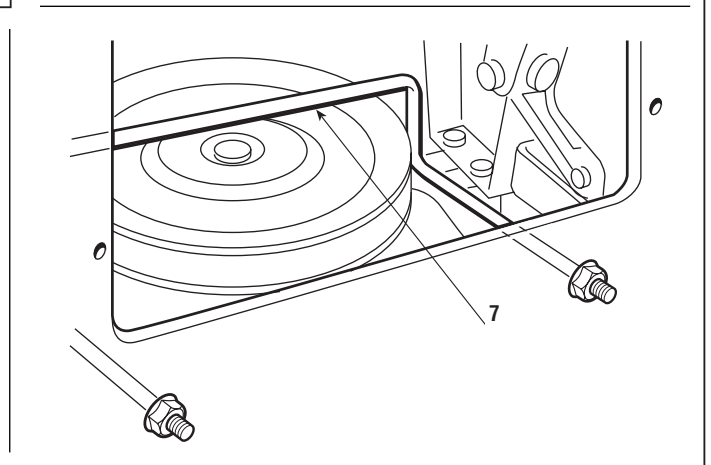
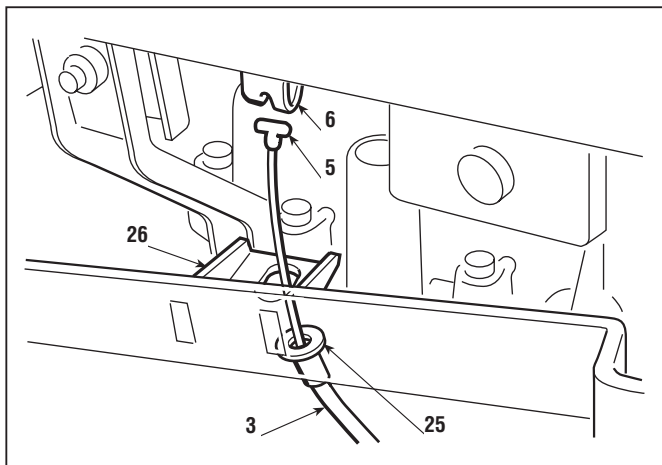
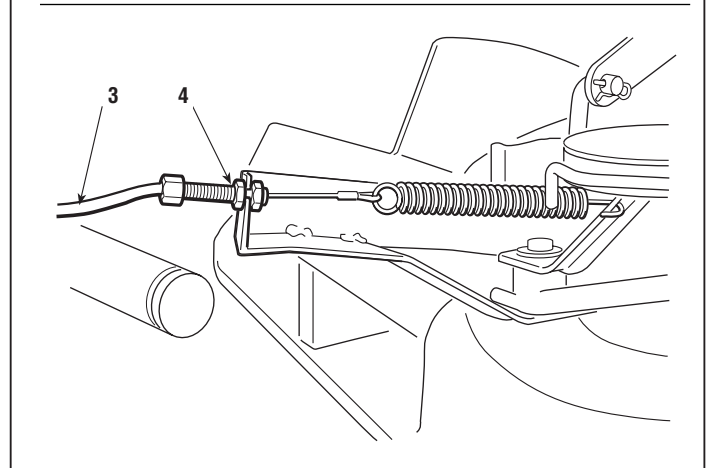
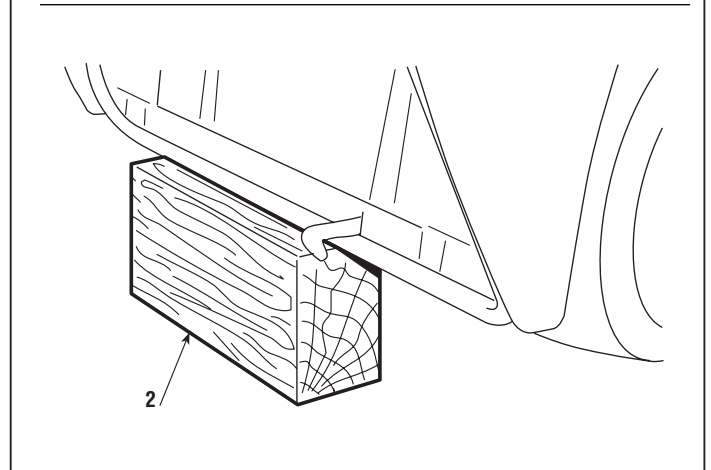
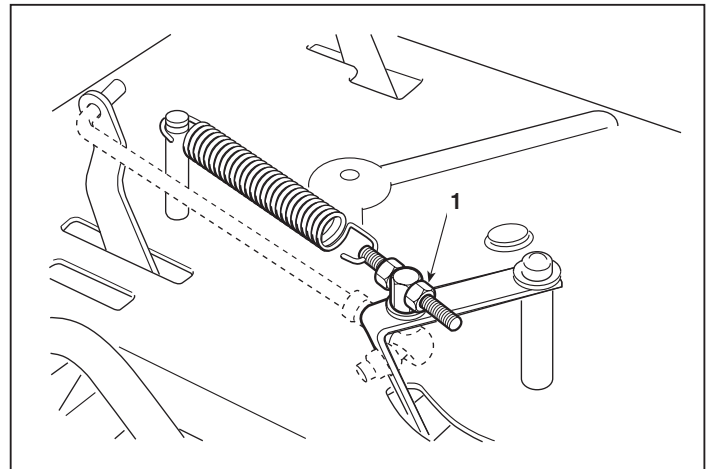
Pour ce faire, il faut ...

► **Dans les modèles à transmission mécanique:** enclencher le frein de stationnement.

► **Dans les modèles à transmission hydrostatique:** desserrer l'écrou (1) du tendeur.

Détacher le câble (3) d'embrayage lames en desserrant le dispositif de réglage (4) et en enlevant le barillet terminal (5) de la fourchette (6). La procédure de démontage diffère légèrement en fonction des types de transmission utilisés.

► **Dans les modèles à transmission mécanique:** Démontez le guide-courroie (7) de la plaque arrière, détachez le levier de la boîte de vitesses (8) en





5.6.1 DÉMONTAGE DE L'AXE ARRIÈRE

du 2001 au ●●●●

page ◀ 2 / 3 ▶

desserrant la vis (9) et la tige (10) de commande du frein. Enfin, détacher les câbles du microcontacteur de signalisation du "point mort" (12). Le groupe est soutenu par deux étriers (13) munis des vis correspondantes (14) et (15) et il est fixé au châssis par quatre vis (16).

Desserrer les deux vis (14) afin de permettre un minimum d'oscillation aux étriers (13), puis dévisser les deux vis (15). Ensuite, dévisser avec précaution les quatre vis inférieures (16) en soutenant adéquatement le groupe pour empêcher qu'il ne tombe.

► Dans les modèles à transmission hydrostatique:

Démonter l'axe de la tige (17) de commande du frein et l'axe de la tige (18) de commande de la traction; desserrer l'écrou (19) du levier de déblocage afin de pouvoir détacher la tige (20) du levier (21).

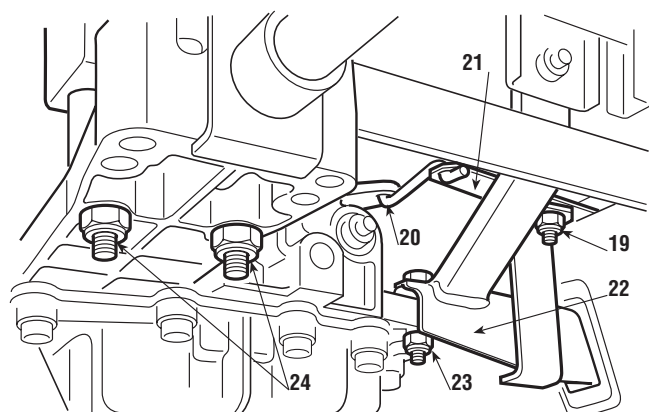
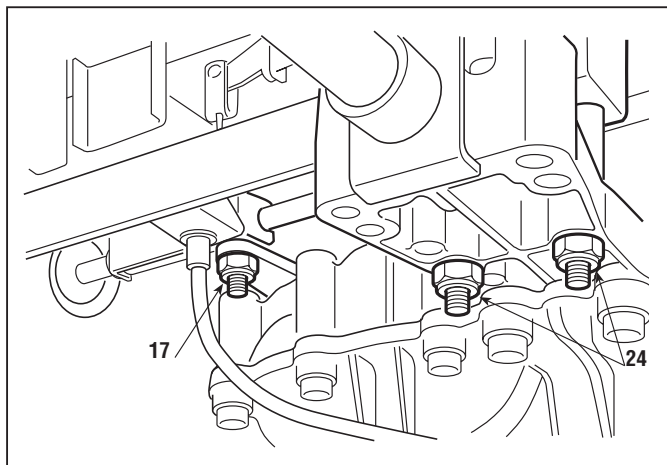
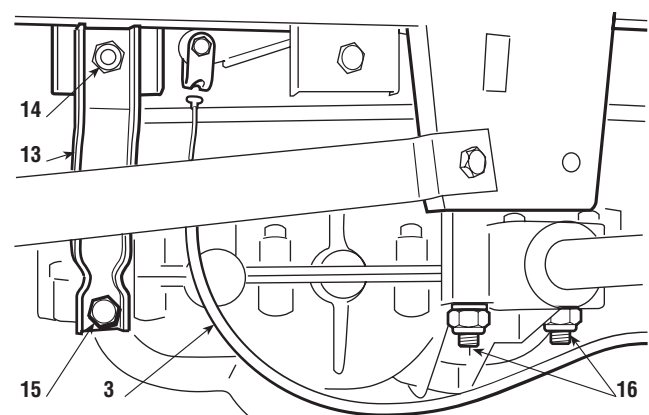
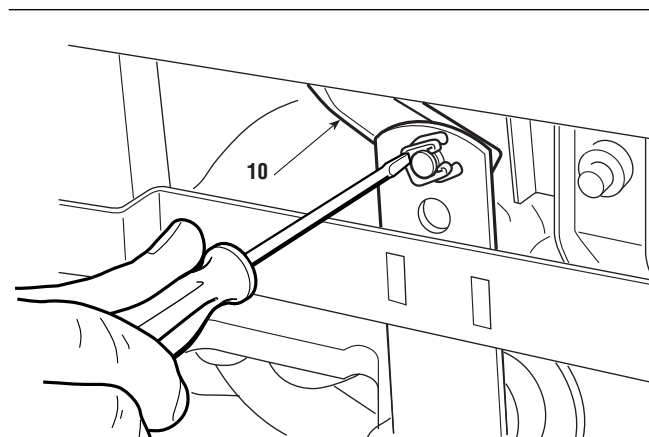
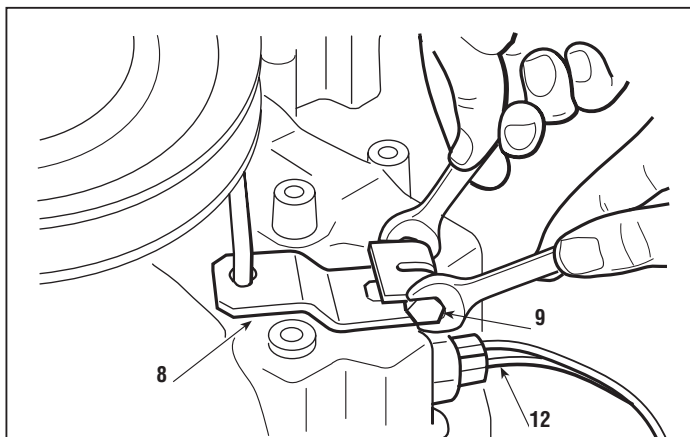
Le groupe est soutenu par un support (22) auquel il est fixé par une vis avec écrou (23) et il est fixé au châssis par quatre vis (24). Dévisser l'écrou (23), puis dévisser avec précaution les quatre vis inférieures (24) en soutenant adéquatement le groupe pour empêcher qu'il ne tombe.

Pour le remontage, exécuter les opérations indiquées ci-dessus dans l'ordre contraire, en faisant particulièrement attention aux deux vis (15) de type auto-taroudant qui, si elles ne sont pas vissées correctement, peuvent abîmer les filets internes en provoquant le risque d'un fixation incorrect.

Quand on remonte le câble d'embrayage lames, veiller à ce que la rondelle (25) soit positionnée correctement entre l'étrier (26) et la gaine du câble (3).

Rétablir tous les liaisons, puis ...

➔ Contrôler le frein [voir 4.3]





5.6.1 DÉMONTAGE DE L'AXE ARRIÈRE



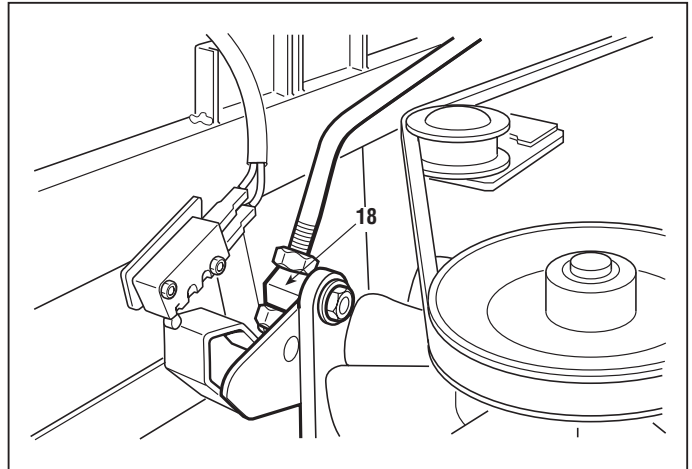
du 2001 au ●●●●

page ◀ 3 / 3

► **Dans les modèles à transmission hydrostatique:** si la tige de commande a été changée ou complètement démontée:

☛ Régler la course et la position de "point mort" de la pédale [voir 4.5].

☛ Rétablir la tension du ressort du tendeur [voir 4.4]. Si l'on a eu soin de desserrer seulement l'écrou antérieur **(1)** sans toucher l'écrou postérieur, on obtiendra la juste tension simplement en serrant à nouveau l'écrou **(1)**.



Une fois le montage effectué, ...

☛ Remonter la goulotte d'éjection [voir 5.3].

Couples de serrage

14 Vis de fixation étriers	25 ÷ 30 Nm
15 Vis autotaraudeuses	25 ÷ 30 Nm
16-24 Vis de fixation de l'axe arrière	25 ÷ 30 Nm
23 Ecrou fixation axe arrière	25 ÷ 30 Nm



5.7.2 ENLEVEMENT DU PLATEAU DE COUPE



du 2003 au

page 1 / 1

5.7 ENLEVEMENT DU PLATEAU DE COUPE

Le démontage du plateau de coupe permet d'effectuer plus facilement et plus aisément toutes les opérations concernant la révision et le remplacement des moyeux, des roulements ou des arbres des lames.

Avec une certaine expérience, il est possible d'effectuer ces opérations même lorsque le plateau est monté.

➡ Retirer la goulotte d'éjection [voir 5.3]

Après avoir placé le levier de réglage de la hauteur de coupe sur la position «1», desserrer le dispositif de réglage du câble d'embrayage (1), l'ôter de son siège et décrocher le ressort (2).

Dévisser les deux écrous (9) qui fixent les deux bielles (10) sur le châssis et desserrer les deux écrous (11) de fixation au plateau.

Décrocher les trois goupilles élastiques (12) de blocage des pivots sur les leviers de soulèvement, en ayant soin de ne pas toucher aux écrous et contre-écrous pour pouvoir retrouver au montage les mêmes situations de parallélisme.

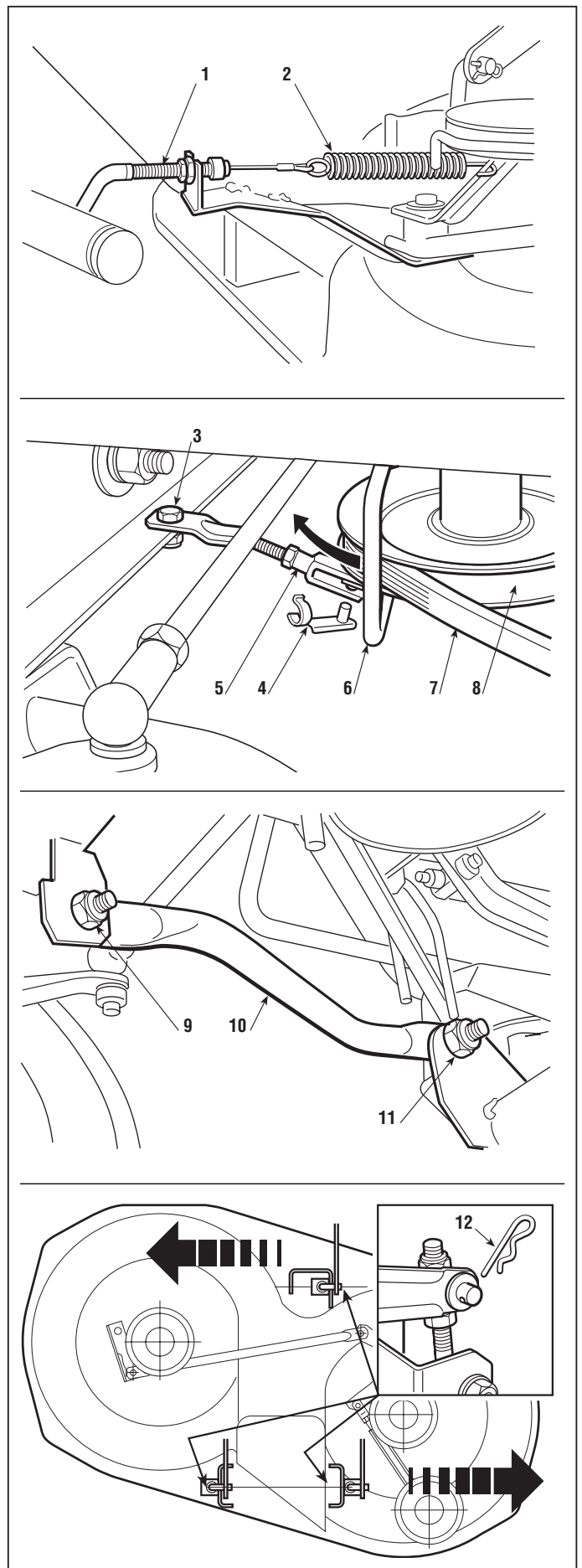
Après avoir vérifié qu'il n'y a aucun problème, on peut enlever le plateau, en le dégageant vers la gauche, pour que tous les pivots sortent de leurs sièges.

Pour le remontage, exécuter les opérations indiquées ci-dessus dans l'ordre contraire,

Remettre le guide-courroie (6) en place et remonter la fourchette (5) avec le pivot de sécurité (4) correspondant, et serrer à fond la vis (3).

➡ Remonter la goulotte [voir 5.3].

➡ Vérifier l'alignement du plateau [voir 4.6].





6.1.0 REPLACEMENT DES PNEUS ET DES ROUES



du 1997 au ●●●●

page 1 / 1

6.1 REPLACEMENT DES PNEUS ET DES ROUES

A) Pneus

Les pneus utilisés sont de type «Tubeless»; c'est pourquoi, en cas de crevaison, la réparation doit être effectuée par un réparateur de pneus spécialisé conformément aux modalités prévues pour ce type de pneu.

Après avoir changé un ou plusieurs pneus ou roues, il faut toujours vérifier la pression de gonflage et effectuer un contrôle de l'alignement du plateau de coupe [voir 4.6].



ATTENTION

Remplacer les jantes déformées pour ne pas compromettre la tenue des pneus.

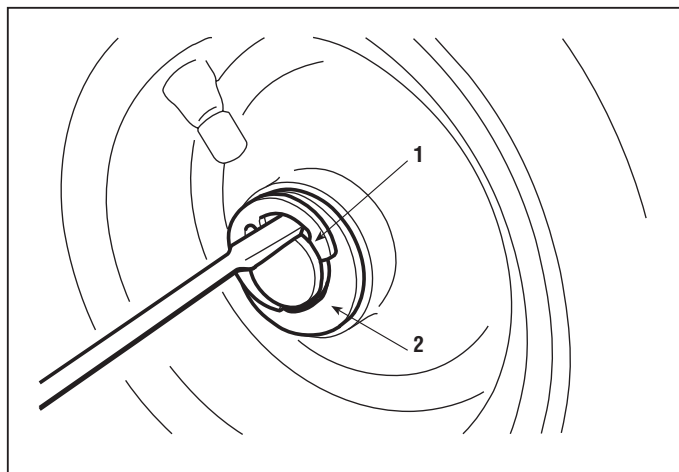
B) Roues

Les roues sont retenues par une bague élastique (1) qu'il est possible d'enlever à l'aide d'un tournevis.

REMARQUE

Si une roue reste bloquée sur l'arbre, il faut appliquer un spray débloquant en dirigeant la pulvérisation autour du trou de jonction.

Appliquer de la graisse sur l'arbre lors du montage pour faciliter le démontage successif de la roue; repositionner la petite rondelle de retenue (2) et la bague élastique (1) avec le chanfrein tourné vers l'intérieur.



Pression de gonflage

Avant 1,5 Bar

Arrière 1,2 Bar



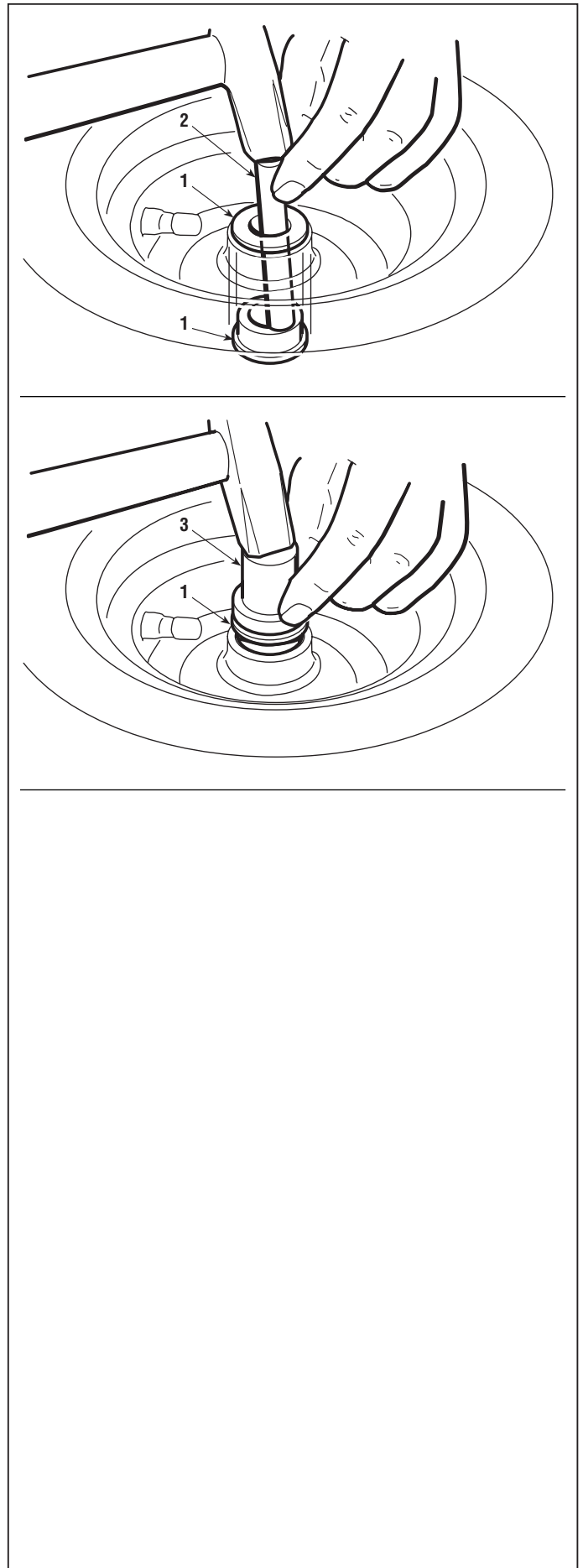
6.2 REMPLACEMENT DES ROULEMENTS DES ROUES AVANT

☛ Démontez la roue avant [voir 6.1].

Les roulements des roues avant **(1)** sont calés et bloqués dans le moyeu des roues avant.

Pour enlever un roulement, il est nécessaire d'utiliser un rond **(2)** de 10 - 12 mm de diamètre engagé par le côté opposé, et de taper avec un marteau tout autour de la circonférence intérieure du roulement.

Le nouveau roulement doit être monté à l'aide d'un petit maillet en plastique ou d'un tampon en bronze **(3)** # code 60800031/0 **en agissant uniquement sur la bague extérieure du roulement.**





6.3.1 - DÉMONTAGE DES COMPOSANTS DE LA DIRECTION

du 2004 au ●●●●

page 1 / 2 ▷

6.3 DÉMONTAGE DES COMPOSANTS DE LA DIRECTION

➔ Démontez le réservoir du carburant [voir 5.4].

En outre, pour accéder plus facilement aux pièces concernées, il faut que la courroie de transmission soit relâchée.

Pour ce faire, il faut ...

► **Dans les modèles à transmission mécanique:** élever le frein de stationnement.

► **Dans les modèles à transmission hydrostatique:** desserrer l'écrou (1) du tendeur.

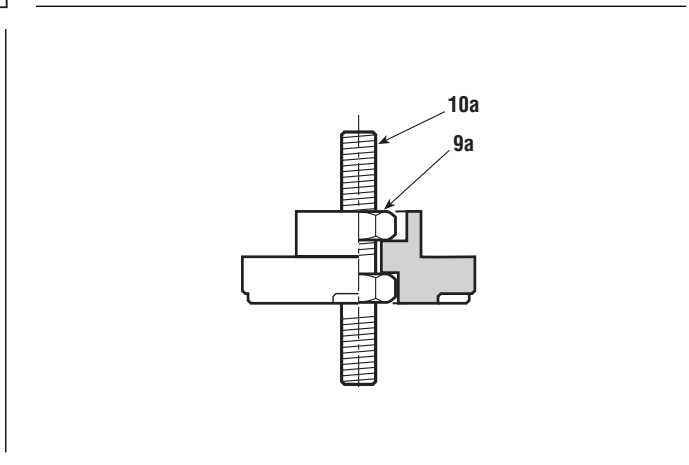
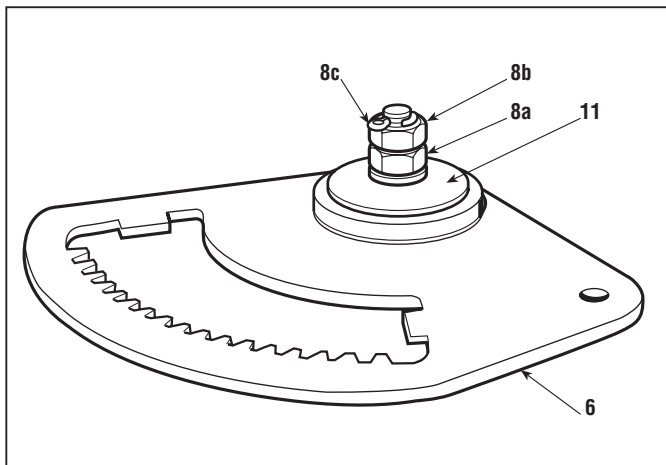
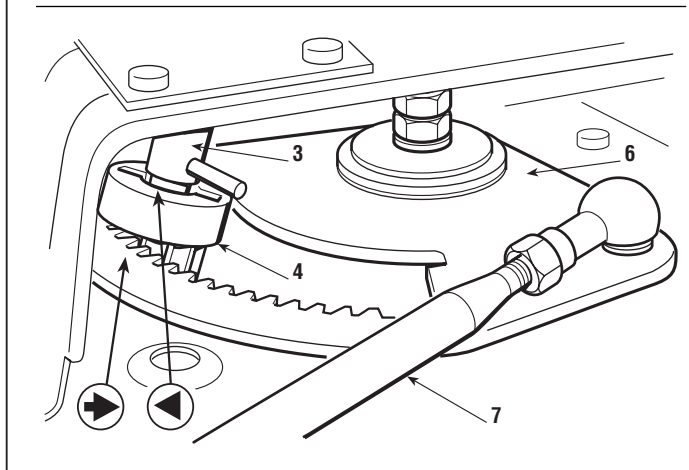
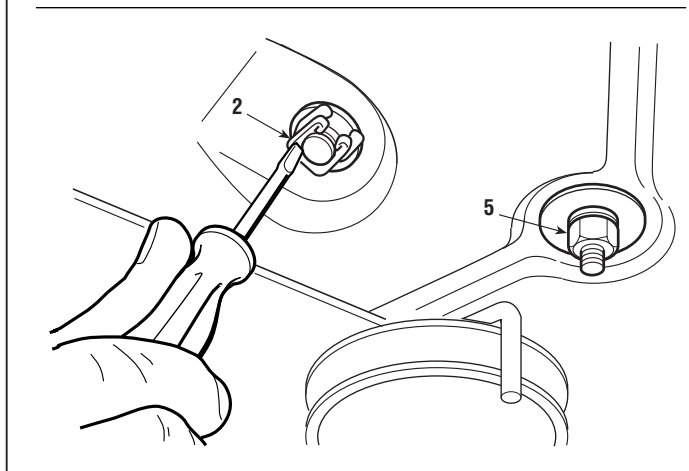
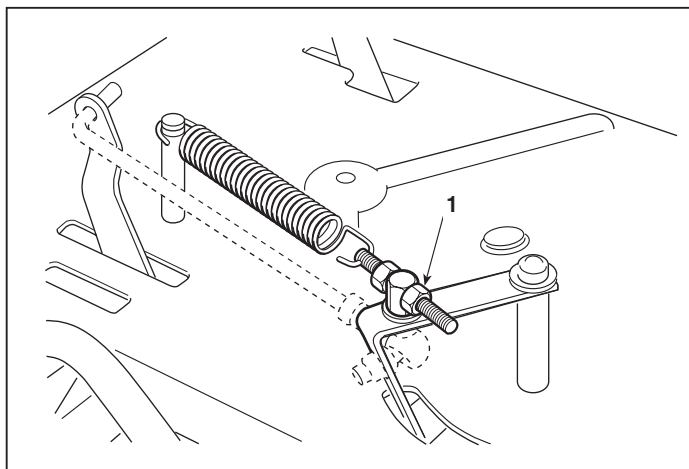
Décrocher le petit ressort (2) et soulever la colonne de direction (3) de ce qu'il faut pour pouvoir enlever le pignon (4).

A) Démontage du pignon et de la couronne du volant

Dévisser l'écrou (5) et extraire tout l'axe de la couronne (6) après avoir démonté le tirant (7).

Pour démonter la couronne (6), enlever la goupille (8c), dévisser les deux écrous supérieurs (8a) et (8b) et enlever les différents composants.

Lors du montage, rétablir avec le plus grand soin la séquence exacte et bloquer à fond l'écrou (9a) qui bloque l'axe (10a).





6.3.1 - DÉMONTAGE DES COMPOSANTS DE LA DIRECTION

du 2004 au ●●●

page ◀ 2 / 2

Serrer d'abord l'écrou (8a) mais sans le visser à fond, pour permettre au ressort Belleville (11) d'exercer sa fonction, en obtenant une rotation de la couronne sans jeu mais suffisamment libre, puis bloquer le contre-écrou (8b) et introduire la goupille (8c).



Remonter le pignon et l'axe de la couronne en faisant coïncider les deux repères (→ - ◀) poinçonnés sur les pièces et en s'assurant que l'encoche (12) réalisée dans le châssis s'engage dans l'un des sièges de la douille; avec le pignon et la couronne nouveaux, il faut monter deux cales (13) de 0,8 mm code 22672150/0 entre la douille de la couronne et le châssis.

Remonter le tout en suivant en sens inverse les indications fournies; se rappeler qu'il faut fixer d'abord la couronne et ensuite le pignon, puis serrer l'écrou (5) à fond.

► **Dans les modèles à transmission hydrostatique:** remettre en tension le ressort du tendeur [voir 4.4]. Si l'on a eu soin de ne desserrer que l'écrou antérieur (1) sans toucher l'écrou postérieur, on obtiendra la juste tension simplement en serrant à nouveau l'écrou (1).

B) Remplacement de la bague inférieure

Avec une clé articulée dévisser les deux vis (14) qui fixent la plaquette (15) et enlever la bague sphérique inférieure (16).

Au montage, contrôler si la bague (16) est montée avec la partie saillante en haut.

Remonter la plaquette (15) sans serrer les vis (14).

Aligner le pignon par rapport à la couronne [voir 6.3.A] et insérer l'extrémité de la colonne (3) dans le trou de la bague sphérique (16); après avoir contrôlé l'alignement et la bonne rotation de la colonne, serrer à fond les vis (14).

Après avoir achevé le montage,

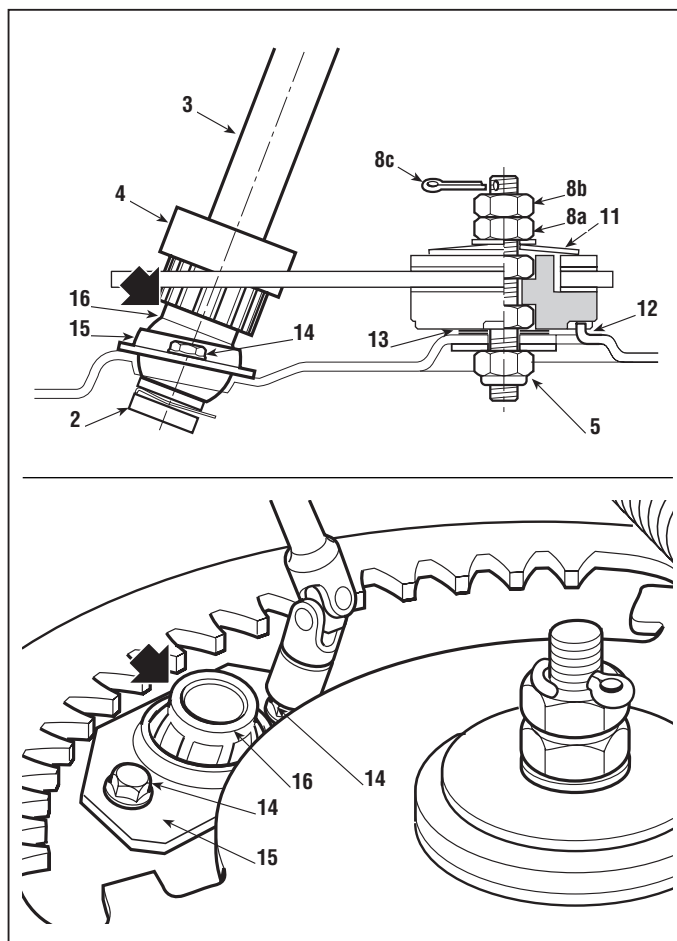
➡ Vérifier la géométrie du train avant [voir 4.8].

➡ Remonter le réservoir de carburant [voir 5.4].

Couples de serrage

5 Ecrou de fixation de la couronne 45 ÷ 50 Nm

9a Ecrous de fixation du goujon 45 ÷ 50 Nm





6.4.1 REMPLACEMENT DE LA COURROIE DE TRACTION

du 2001 au ●●●●

page 1 / 1

6.4 REMPLACEMENT DE LA COURROIE DE TRACTION

- Démontez la poulie du moteur [voir 5.5] pour dégager la courroie.
- Enlever la goulotte d'éjection [voir 5.3].

Desserrer les écrous (1) de fixation des roulettes latérales (2) de façon à libérer la courroie, démonter la poulie de renvoi (3) et la poulie du tendeur (4), qui sont fixées respectivement par les écrous (5) et (6).

➤ **Dans les modèles à transmission mécanique:** il faut démonter le guide-courroie (7) qui est fixé sur la plaque arrière.

➤ **Dans les modèles à transmission hydrostatique:** afin de pouvoir enlever la courroie, il faut détacher la tige (8) de commande du frein en démontant l'axe (9) du levier (10).

Au moment du montage, contrôler le parfait positionnement de la courroie (11) par rapport aux poulies et aux guides de retenue [voir 8.2.4], en contrôlant particulièrement le passage à travers la fourchette (12).

Toujours remonter les couvercles contre la poussière (13) des roues (2).

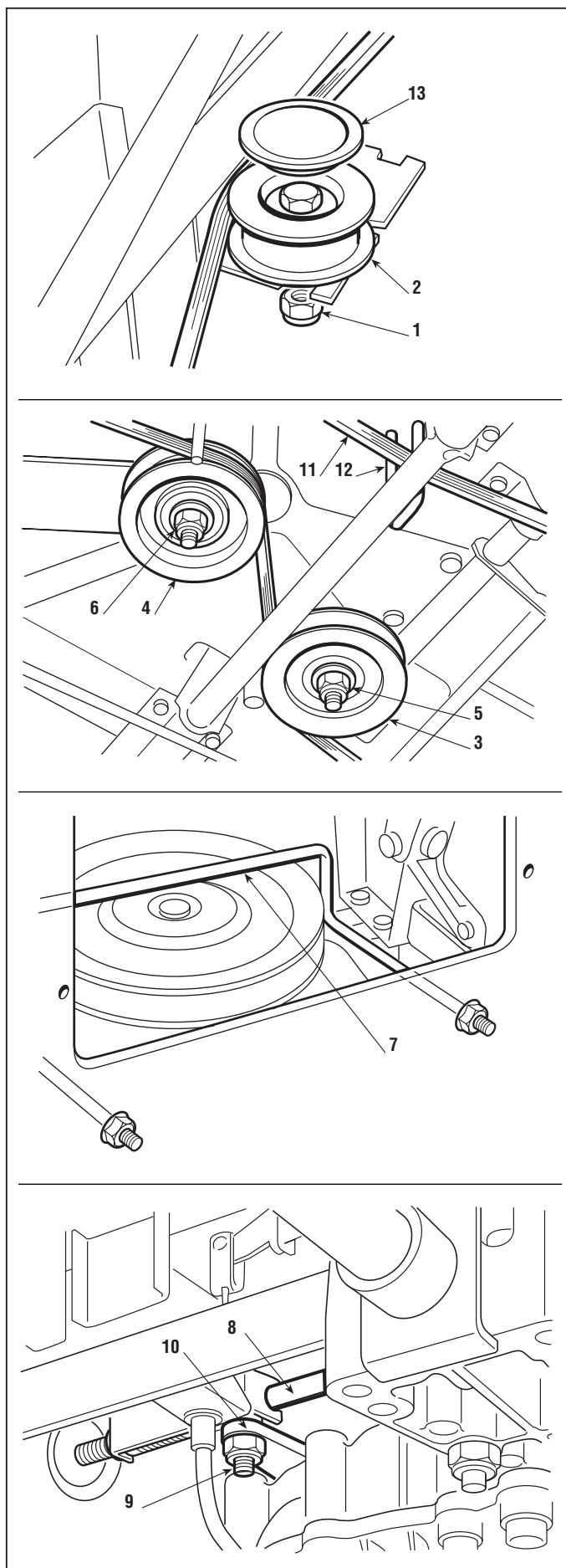
Après avoir effectué le montage, ...

- Remonter la poulie moteur [voir 5.5].
- Exécuter le réglage de l'embrayage de la traction [voir 4.4].
- Remonter la goulotte d'éjection [voir 5.3].

Couples de serrage

1 Ecrous de fixation des roulettes..... 25 ÷ 30 Nm

5 - 6 Ecrous de fixation des poulies 25 ÷ 30 Nm





6.5.1 - REMPLACEMENT DES ROULETTES DE LA COURROIE DE TRACTION

du 2001 au ●●●●
page 1 / 2 ▷

6.5 REMPLACEMENT DES ROULETTES DE LA COURROIE DE TRACTION

➔ Enlever la goulotte d'éjection [voir 5.3].

En outre, pour accéder plus facilement aux pièces concernées, il faut que la courroie de transmission soit relâchée. Pour ce faire, il faut ...

➤ **Dans les modèles à transmission mécanique:** enclencher le frein de stationnement

➤ **Dans les modèles à transmission hydrostatique:** desserrer l'écrou (1) du tendeur

Les deux roulettes (2) sont fixées au châssis par deux écrous (3), avec entre eux une entretoise (4).

Pour le montage, il faut se rappeler que:

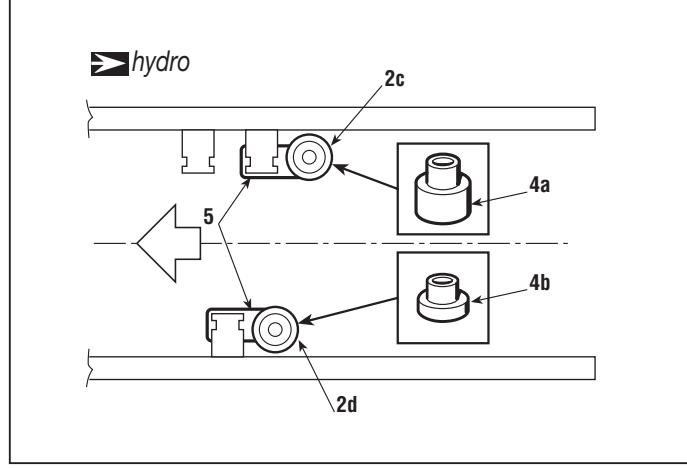
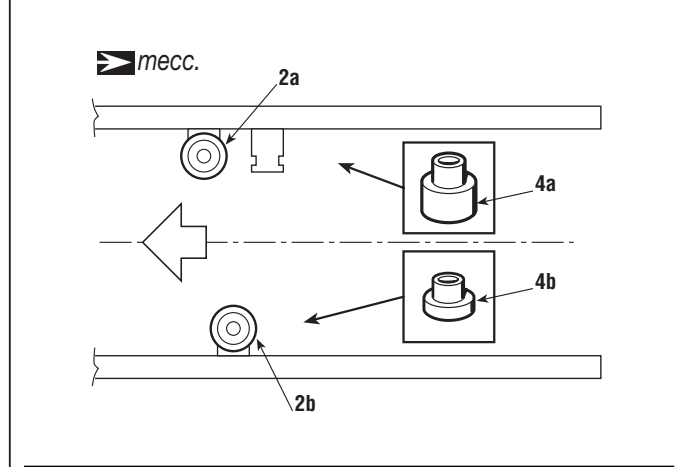
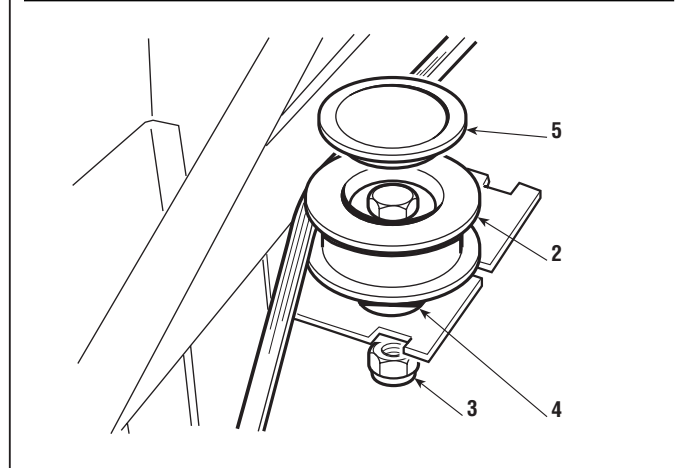
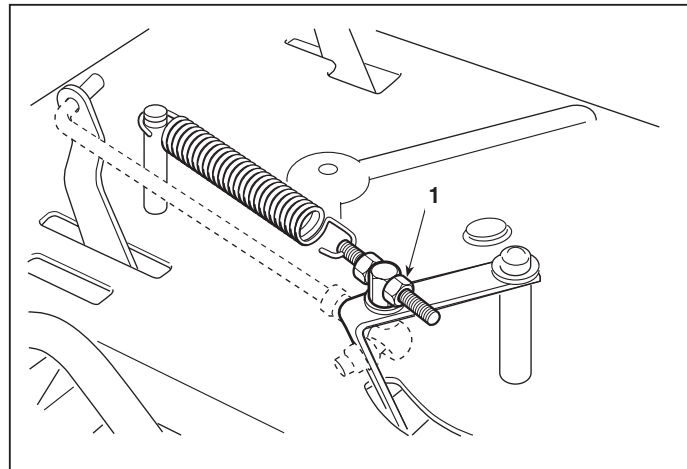
- l'entretoise haute (4a) doit être montée sous la roulette droite (2a - 2c);
- l'entretoise basse (4b) doit être montée sous la roulette gauche (2b - 2d);

➤ **Dans les modèles à transmission mécanique:** la roulette gauche (2b) doit être montée sur le support **antérieur** du châssis [voir 8.2.4];

➤ **Dans les modèles à transmission hydrostatique:**
La position des roulettes droite (2c) et gauche (2d) est déterminée par les diverses utilisations du perçage de la plaque (5) vissée au châssis [voir 8.2.4].

Quand le montage est fini, serrer les écrous (3) selon les valeurs prescrites.

Toujours remonter les couvercles contre la poussière (5) des roues (2).





6.5.1 - REMPLACEMENT DES ROULETTES DE LA COURROIE DE TRACTION

du 2001 au ●●●●

page ◀ 2 / 2

Enfin ...

- Exécuter le réglage de l'embrayage de traction [voir 4.4].
- Remonter la goulotte d'éjection [voir 5.3]

➤ **Dans les modèles à transmission hydrostatique:** remettre en tension le ressort du tendeur [voir 4.4]. Si l'on a eu soin de resserrer uniquement l'écrou antérieur (1) sans toucher à l'écrou postérieur, on obtiendra la juste tension simplement en serrant à nouveau l'écrou (1).

Couple de serrage

3 Ecrous de fixation des roulettes 25 ÷ 30 Nm



6.6.1 REMPLACEMENT DE LA COURROIE DES LAMES

du 2003 au ●●●●
page 1 / 1

6.6 REMPLACEMENT DE LA COURROIE DES LAMES

Desserrer la vis (1), décrocher le pivot de sécurité (2) et déplacer latéralement la fourchette (3).

Faire tourner en avant le guide-courroie (4), suffisamment pour libérer la courroie (5) de la poulie (6).

Positionner le plateau de coupe le plus bas possible pour avoir un meilleur accès et dégager les lames pour desserrer la courroie.

Démonter le carter de protection droit (7) en dévissant l'écrou (8) et en desserrant les vis (9).
Démonter le carter gauche (10) fixé par deux vis (11).

Décrocher le ressort gauche (12) et relâcher le guide-courroie gauche (13).

Décrocher le ressort droit (14), desserrer l'écrou (15) du tendeur et démonter le guide-courroie (16) après avoir décroché le ressort (17).

On peut alors éloigner manuellement les patins des freins des poulies et ôter la courroie pour la remplacer.

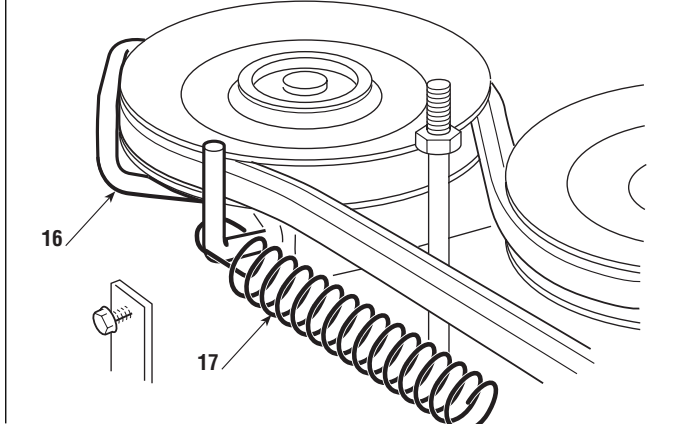
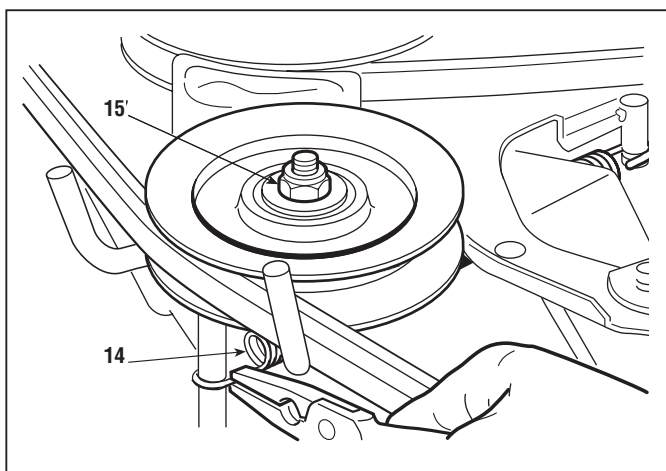
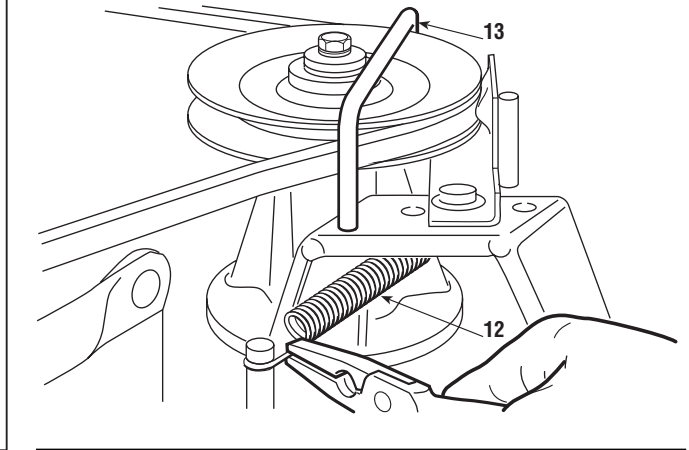
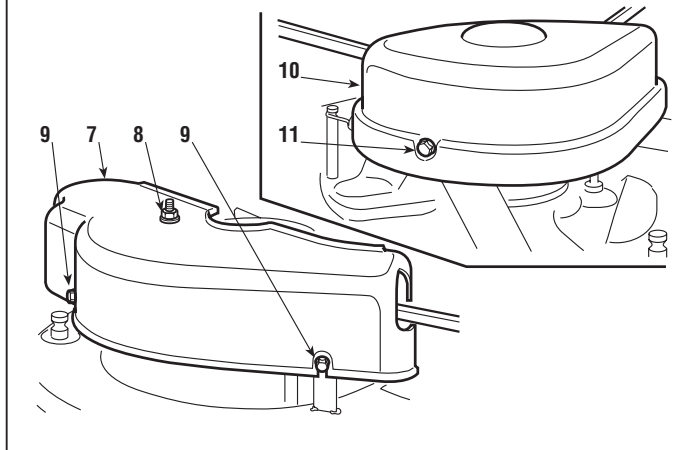
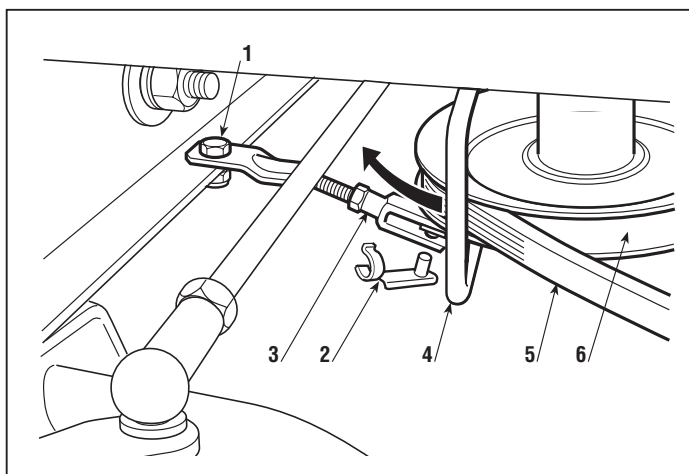
Pour le montage, respecter soigneusement le positionnement exact de la nouvelle courroie par rapport aux guides de retenue [voir 8.2.5].
Remettre le guide-courroie (4) en place et remonter la fourchette (3) avec le pivot de sécurité (2) correspondant, et serrer à fond la vis (1).

Après avoir achevé le montage

➔ Effectuer le réglage de l'embrayage des lames [voir 4.1].

Couple de serrage

15 Ecrou de fixation du tendeur 25 ÷ 30 Nm





6.7 REMPLACEMENT DU CÂBLE DE SOULÈVEMENT

➡ Oter la goulotte d'éjection [voir 5.3].

Après avoir placé le plateau à la hauteur minimum, desserrer et décrocher dispositif de réglage **(1)** et desserrer suffisamment l'écrou **(2)** de la poulie de renvoi **(3)** pour pouvoir enlever le câble **(4)**.

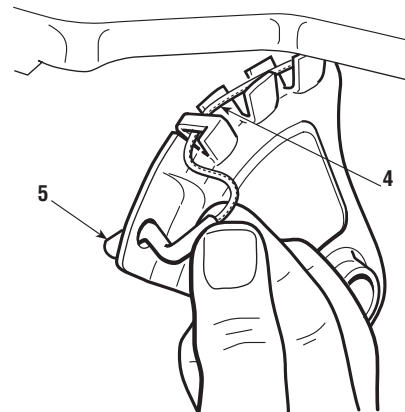
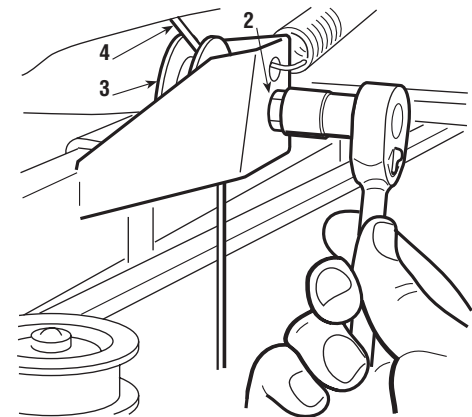
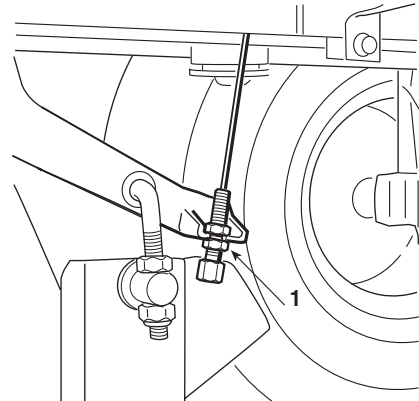
Placer le plateau de coupe à la hauteur maximum, pour faire tourner le secteur denté en arrière, faire passer le câble dans les cannelures et placer le terminal **(5)** dans le siège prévu.

Rétablir le parcours du câble autour de la poulie, accrocher le dispositif de réglage **(1)** et puis visser l'écrou **(2)** de la poulie.

Après avoir achevé le montage,

➡ Effectuer le réglage du parallélisme du plateau [voir 4.6.A].

➡ Remonter la goulotte d'éjection [voir 5.3].





6.8.0 - REMPLACEMENT DU CABLE D'EMBRAYAGE DES LAMES

du 1997 au ●●●●

page 1 / 1

6.8 REMPLACEMENT DU CABLE D'EMBRAYAGE DES LAMES

➡ Enlever la roue arrière droite [voir 6.1].

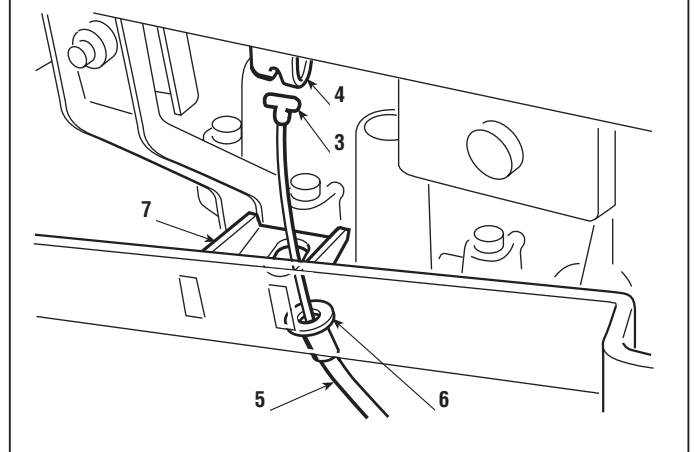
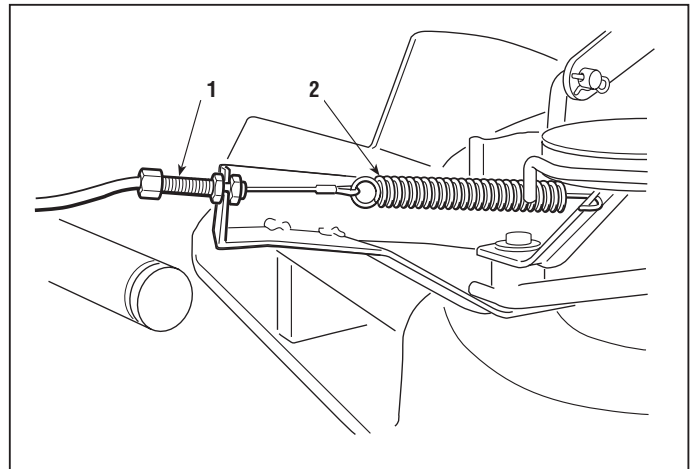
Après avoir placé le plateau de coupe dans la position la plus basse et mis le levier sur la position de débrayage, desserrer le dispositif de réglage **(1)**, l'ôter de son siège et décrocher le ressort **(2)**.

Oter le barillet terminal **(3)** de la fourchette **(4)** qui se trouve au niveau de l'articulation du levier et ôter le câble complet **(5)**.

Pour le montage, faire bien attention au positionnement de la rondelle **(6)** entre l'étrier **(7)** et la gaine du câble **(5)**.

Après avoir achevé le montage

➡ Effectuer le réglage de l'embrayage des lames [voir 4.1].





6.9.0 - REMPLACEMENT DES SUPPORTS ET DES ARBRES DES LAMES

du 1997 au

page 1 / 2

6.9 REMPLACEMENT DES SUPPORTS ET DES ARBRES DES LAMES

➔ Enlever le plateau de coupe [voir 5.7].

REMARQUE

Cette opération n'est pas strictement nécessaire, dans la mesure où, avec un peu d'expérience, il est possible d'effectuer le démontage des supports du plateau sans enlever ce dernier.

➔ Démontez les lames [voir 4.10] et enlever les moyeux.

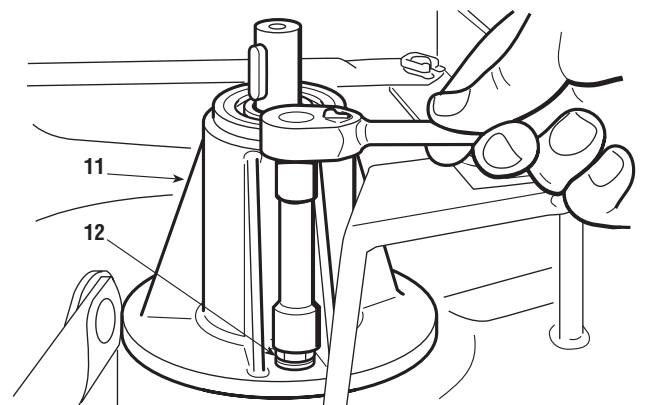
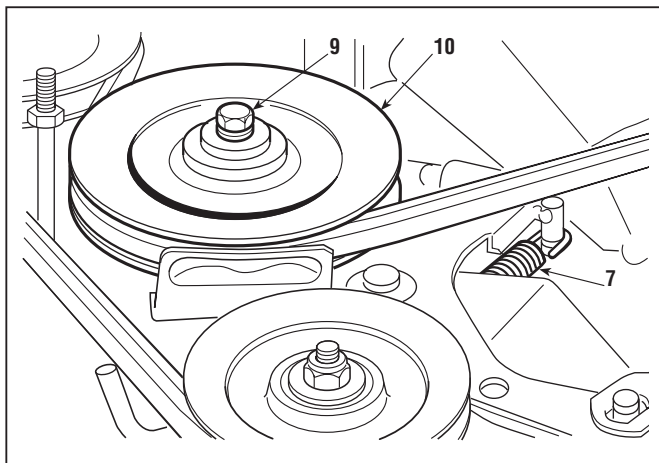
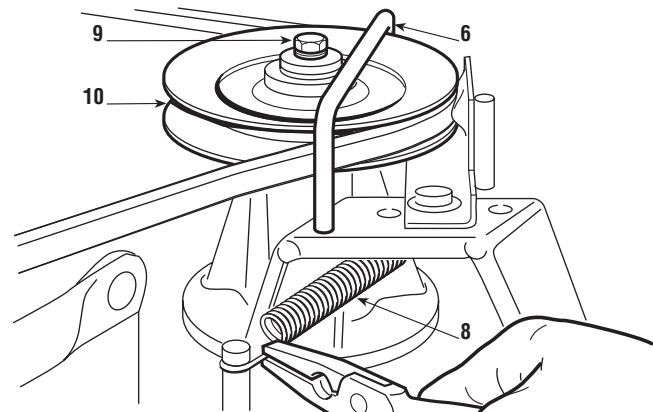
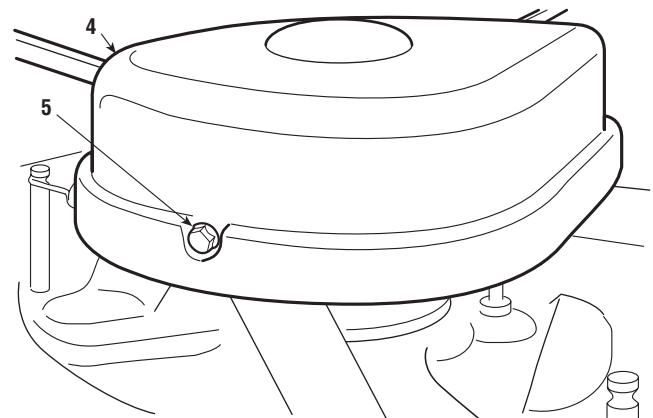
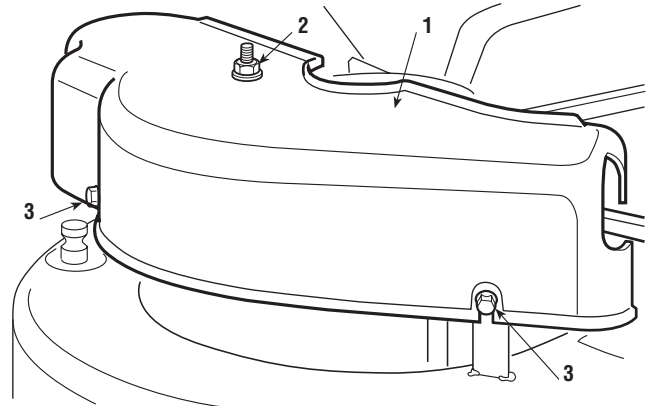
Démontez le carter droit (1) en dévissant l'écrou (2) et en desserrant les vis (3); démontez le carter gauche (4) qui est fixé par deux vis (5).

Décrocher les deux ressorts (7) et (8) des freins droit et gauche et démonter le guide-courroie gauche (6).

Il est alors possible de desserrer les vis centrales (9) et d'ôter les poulies (10).

Démontez le support à flasqué (11) en dévissant les trois écrous de fixation (12).

Tout le support (11), avec les arbres et les roulements, est disponible comme pièce de rechange sous forme de groupe pré-assemblé.





6.9.0 - REMPLACEMENT DES SUPPORTS ET DES ARBRES DES LAMES

du 1997 au ●●●●
page ◀ 2 / 2

Si on souhaite ne changer que l'arbre ou les roulements, enlever la clavette (13) et taper avec un petit maillet en plastique sur l'arbre, du côté de la poulie, de façon à ôter l'arbre avec le roulement inférieur (14).

Après avoir ôté le circlip de retenue Seeger (15), le pare-poussière (16) et la clavette (17), le roulement (14) calé sur l'arbre peut être démonté à l'aide d'un extracteur normal. Ne pas oublier de fermer le trou fileté (18) à l'aide d'une vis pour éviter que la pointe de l'extracteur ne puisse abîmer le filet.

Le deuxième roulement resté à l'intérieur du siège doit être ôté en frappant depuis l'intérieur du flasque à l'aide d'un rond de 12 ÷ 15 mm de diamètre (19).

Au cours du montage, après avoir, avant tout, introduit l'arbre dans le trou du roulement inférieur et inséré le tout dans le support, monter le roulement supérieur en utilisant la bague approprié # code 60800030/0 (20) qui agit sur la bague intérieure. Taper uniformément à l'aide d'un maillet jusqu'à l'introduction totale du roulement.

A première vue, les arbres droit et gauche sont identiques; mais on peut les distinguer:

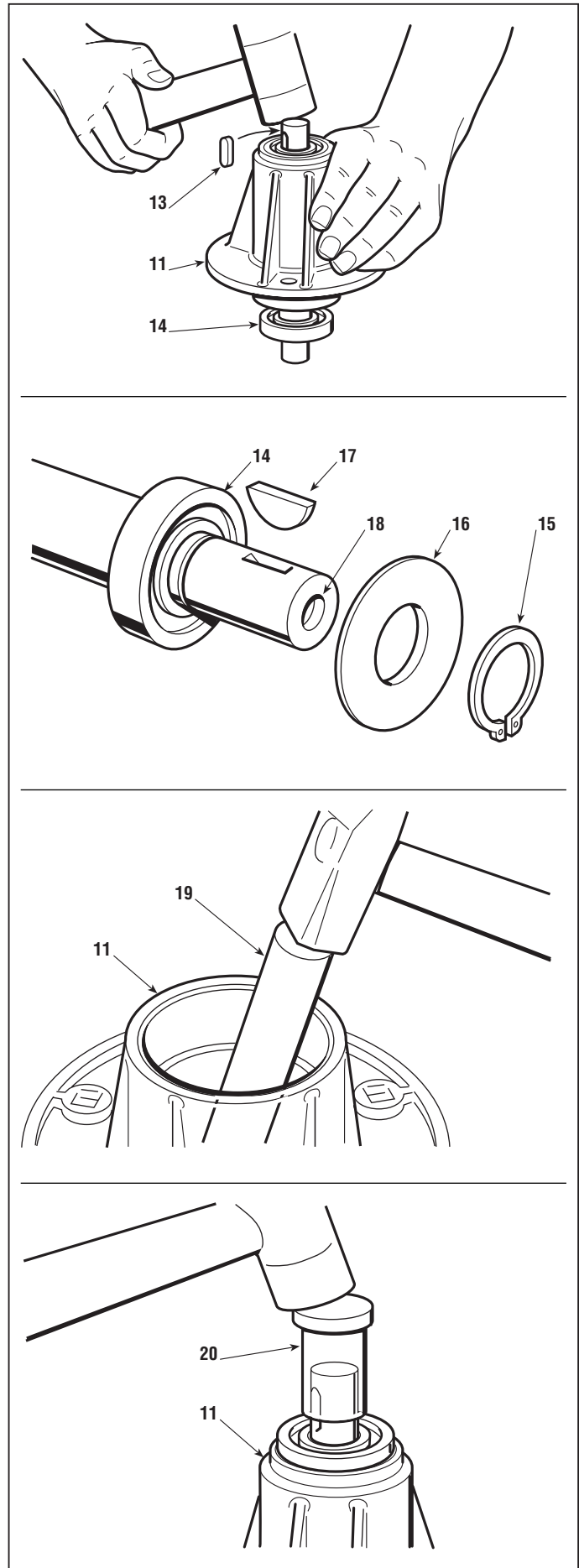
- **arbre droit:** couleur rouge du côté de la poulie;
- **arbre gauche:** couleur verte du côté de la poulie;

Avant de remonter le support assemblé, vérifier que ces positions sont bien respectées.

Monter les supports à flasque sur le plateau en serrant les écrous (12) à fond.

Couples de serrage

- 9 Vis de fixation des poulies 20 ÷ 25 Nm
- 12 Ecrous de fixation du support à flasque . 25 ÷ 30 Nm





6.10.0 REPLACEMENT DE L'ACCÉLÉRATEUR



du 1997 au

page 1 / 1

6.10 REMPLACEMENT DE L'ACCÉLÉRATEUR

➡ Enlever le réservoir du carburant [voir 5.4].

Démonter le volant en enlevant la goupille (1) et ôter le tableau de bord qui est fixé par trois vis (2) et par deux autres vis (3) situées au-dessus de la carte électronique.

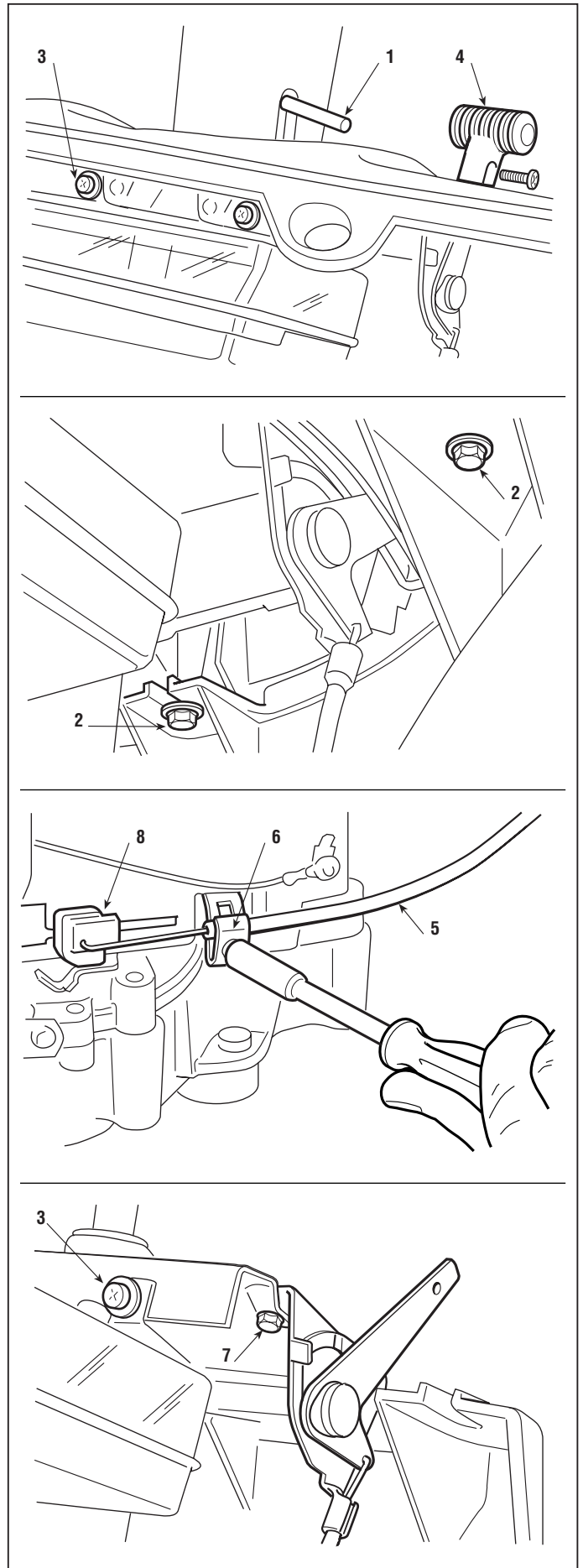
Démonter la petite poignée (4) et déconnecter le terminal du câble (5) de la borne (6) de prise sur le moteur.

Desserrer les deux vis (7) de fixation et ôter l'accélérateur et le câble.

Pour le remontage, mettre le levier de l'accélérateur dans la position de «RALENT», puis fixer l'extrémité du câble (5) au serre-câble (6) du moteur après avoir placé le curseur (8) dans la position de «RALENT». Cette position est spécifique en fonction du type de moteur et elle est indiquée dans le Livret d'Instructions correspondant.

Une fois le montage effectué, ...

➡ Remonter le réservoir de carburant [voir 5.4].





6.11.1 - REMPLACEMENT DES PASTILLES ET DU DISQUE DU FREIN

du 1997 au

page 1 / 1

6.11 REMPLACEMENT DES PASTILLES ET DU DISQUE DU FREIN (► Dans les modèles à transmission mécanique)

☛ Démontez la roue arrière gauche [voir 6.1].

Déconnecter la tige de commande (1) du levier (2) et desserrer les deux vis (3) qui fixent le support (4).

Le support (4) contient une pastille (5a) qui est séparée des pistons de commande (6) par une plaque (7).

L'autre pastille (5b) est accessible après qu'on a ôté le disque (8).

Si les pastilles ont des taches d'huile, il faut les nettoyer avec un diluant et les repasser avec un tissu abrasif fin



Il faut toujours remplacer les deux pastilles si l'épaisseur de chaque pastille est inférieure à 5 mm.



Remplacer le disque s'il est abîmé, déformé, ou si son épaisseur est inférieure à 4 mm.

Pour le montage, faire attention à bien positionner tous les composants et à remonter le support complet; au moment de connecter la tige (1), faire bien attention à utiliser le trou supérieur du levier (2).

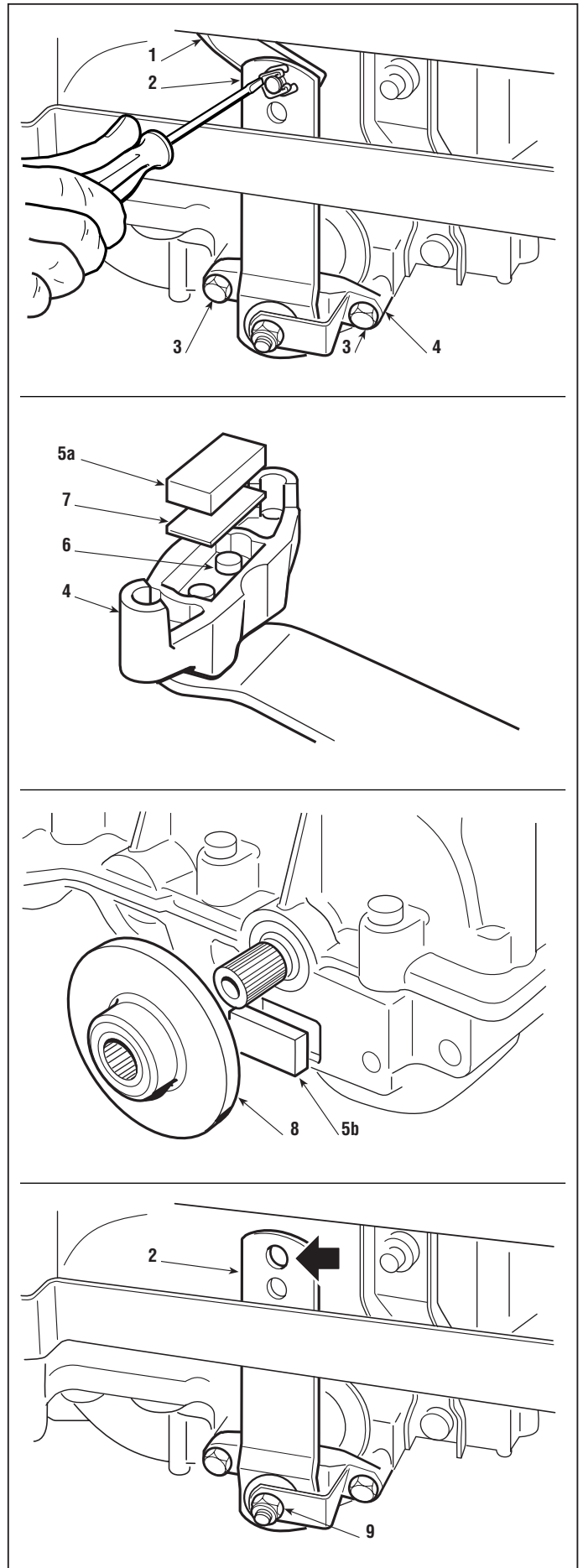
REMARQUE

Pendant toutes les opérations, il vaut mieux ne pas dévisser ou desserrer la vis centrale (9) pour ne pas compromettre le réglage de la came d'actionnement des pistons.

En cas contraire, il faut vérifier la course à vide du levier [voir 4.3].

Quand le montage est terminé ...

☛ Contrôler le réglage du frein [voir 4.3].

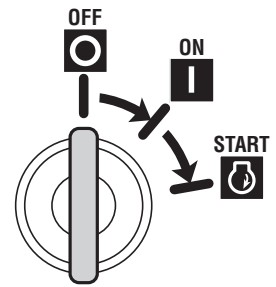




7.1 GUIDE D'IDENTIFICATION DES ANOMALIES CAUSÉES PAR LE SYSTÈME ÉLECTRIQUE

Nous présentons ci-dessous quelques anomalies liées au mauvais fonctionnement du système électrique ainsi que les causes probables et les remèdes qu'il faut adopter. Si la panne persiste après qu'on a effectué les contrôles nécessaires, prendre contact avec le Centre d'Assistance responsable au niveau du territoire.

Les cartes électroniques qui ne fonctionnent plus doivent toujours être remplacées; ne pas essayer de les réparer ni d'en changer quelques composants.



PROBLÈME	CAUSE	SOLUTION
1. Intervention de la protection à redémarrage automatique ¹⁾....		
a) ... à l'insertion de la clef pos. «ON»:	Inversion de la polarité de la batterie	Contrôler les branchements de la batterie
	Court-circuit vers la masse	Contrôler les connecteurs et les câblages des microcontacteurs
b) ... en pos.«START» ou après quelques secondes d'emploi:	Batterie sulfatée (n'accepte plus la recharge)	Remplacer la batterie
	Carte en panne ou mouillée	Contrôler et sécher avec un jet d'air tiède à basse pression (sèche-cheveux)
	Batterie débranchée ou absente	Brancher de nouveau la batterie, qui doit toujours être branchée
	Branchements de la batterie oxydés ou incertains	Contrôler et nettoyer les branchements
c) ... après plusieurs minutes d'emploi:	Masse peu sûre ou absente sur le régulateur de charge	Contrôler les branchements à la masse et les vis de fixation du régulateur
	Surtensions dues au mauvais fonctionnement du régulateur	Contrôler le circuit de recharge [voir 7.8]
	Batterie déconnectée ou détériorée pendant l'utilisation	Contrôler la batterie ou les câblages
2. Avec la clef en pos. «ON», le voyant reste éteint	La batterie n'alimente pas la carte	Contrôler les câbles de branchement Contrôler l'état de la batterie [voir 7.9]
	Masse absente de la batterie ou de la carte sur le châssis	Contrôler et rétablir
	Interruption du fusible de 6,3 A	Remplacer le fusible (type retardé de 6,3 A)
	Inversion de la polarité de la batterie	Contrôler les branchements. ATTENTION! Dans ce cas, la carte s'endommage irrémédiablement et il faut la remplacer car devenue inutilisable!
3. Le voyant s'allume, mais, avec la clef en pos. «START», le démarreur ne tourne pas ou manque de puissance (démarrage incertain)	La batterie ne fournit pas assez de courant	Recharger la batterie [voir 7.9]
	Masse de la batterie peu sûre, ou absente du relais de démarrage ou du moteur	Contrôler et remettre en fonction
	Défaut dans le relais de démarrage	Vérifier que le relais de démarrage s'active [voir 7.6]

¹⁾ L'intervention de la protection à redémarrage automatique est signalée par la led qui ne s'allume pas ou qui s'éteint pendant le travail, avec l'arrêt ou le fonctionnement irrégulier du moteur.



7.1.2 - GUIDE D'IDENTIFICATION DES ANOMALIES CAUSÉES PAR LE SYSTÈME ÉLECTRIQUE

du 2006 au ••••

page ◀ 2 / 3 ▶

PROBLÈME	CAUSE	SOLUTION
4. Le voyant clignote avec la clef en pos. «START» et le démarreur ne tourne pas	Vous n'êtes pas en condition de démarrage [voir le tableau récapitulatif logique 7.2]	Après s'être assurés que les conditions d'autorisation sont respectées, contrôler tous les microcontacteurs [voir 7.3] et les câblages correspondants
	Mauvais fonctionnement de la carte électronique	Essayer de remplacer la carte par une autre dont on est sûr du bon fonctionnement
5. Le démarreur tourne, mais le moteur ne démarre pas	Manque d'arrivée d'essence	Contrôler le câblage de la commande d'ouverture de l'électrovanne du carburateur (si prévue) ou contrôler le robinet et le filtre à essence
	Système d'allumage inefficace	Contrôler le fixage du capuchon de la bougie
		Contrôler si les électrodes de la bougie sont propres et vérifier que leur distance respective est correcte.
6. Le démarreur reste activé après le démarrage et ne se désactive pas lorsque l'on retire la clé	Problèmes mécaniques de retour au niveau des plots mobiles du relais de démarrage	Remplacer le relais de démarrage
	Fonctionnement irrégulier du démarreur à cause de problèmes mécaniques ou électriques provoquant une absorption plus forte, avec en conséquence un collage des contacts du relais	Contrôler le démarreur
7. Le démarreur s'active dès que la clé est sur la position «ON» et ne se désactive que lorsque l'on retire la clé (voyant allumé)	Problèmes de fonctionnement de la carte	Remplacer la carte
	Anomalies de fonctionnement du bloc de démarrage	Remplacer le bloc de démarrage
8. Le voyant ne s'allume pas lorsque la clé est sur la position «ON», mais la machine marche	Problèmes au niveau du circuit électronique ou de la led de signalisation	Remplacer la carte (REMARQUE: Il est cependant possible de terminer le travail, mais il faut remplacer la carte ou la LED de signalisation le plus tôt possible)
9. Le voyant et s'éteint après plusieurs heures de travail	Rechargement insuffisant	S'assurer que le câble de rechargement n'est pas débranché
		S'assurer qu'il n'y a pas de dispersions provoquées par une mauvaise isolation des câbles
	Fusible de la recharge brûlé	Contrôler l'efficacité du régulateur [voir 7.8]
10. Le moteur s'éteint pendant l'emploi, pour des raisons qui ne sont pas dues à l'intervention de la protection	Intervention ou panne des dispositifs de sécurité	Remplacer le fusible (25 A) et contrôler le circuit de recharge [voir 7.8]
	Détachement accidentel d'un câble électrique	Contrôler le fonctionnement des microcontacteurs et des câblages correspondants [voir 7.3 et 7.7]
	La marche du moteur n'est pas autorisée [voir le tableau récapitulatif logique 7.2]	Contrôler tous les câblages
		Après s'être assurés que les conditions d'autorisation au démarrage sont respectées, contrôler tous les microcontacteurs [voir 7.3] et les câblages correspondants



PROBLÈME	CAUSE	SOLUTION
11. Intervention du fusible de 6,3 A	Court-circuit ou surcharge sur le côté de puissance de la carte (bloc d'allumage, relais de démarrage), phares et connecteur recharge)	Chercher le dispositif utilisateur défectueux et le remplacer [voir 7.4 - 7.6]
	Court-circuit ou détérioration du système de protection de la carte (côté puissance)	Essayer de remplacer la carte par une autre dont on est sûr; si le problème disparaît, remplacer définitivement la carte détériorée.
12. Intervention du fusible de 25 A	Anomalies dans le circuit de recharge de la batterie	Remplacer le fusible (25 A) et contrôler le circuit de recharge [voir 7.8]
13. Absence de signalisation acoustique de la condition de "bac plein"	Anomalies de fonctionnement ou panne des microcontacteurs lame et signalisation de bac plein	Contrôler les microcontacteurs et les câblages. ATTENTION ! – Contrôler si le microcontacteur lame arrête le moteur ou l'empêche de démarrer si les conditions d'autorisation au démarrage n'ont pas été respectées [voir 7.2]
	Anomalies de fonctionnement ou panne de la carte électronique	Essayer de remplacer la carte par une autre dont on est sûr; si le problème disparaît, remplacer définitivement la carte détériorée



7.2.1 - GUIDE D'IDENTIFICATION DES ANOMALIES CAUSÉES PAR LE SYSTÈME ÉLECTRIQUE

du 2005 au ●●●●

page 1 / 1

7.2 TABLEAU RECAPITULATIF DES INTERVENTIONS DES DISPOSITIFS DE SECURITE



Ce tableau présente les interventions des dispositifs de sécurité au cours des différentes situations de travail.

-/- = N'influe pas

A) DÉMARRAGE (pos. «START»)

OPERATEUR	BAC	LAMES	TRANSMISSION	FREIN STATIONN.	MOTEUR	VOYANT
-/-	-/-	-/-	Embrayée	-/-	NE démarre PAS	Clignotant
-/-	-/-	Embrayées	-/-	-/-	NE démarre PAS	Clignotant
Absent	-/-	-/-	-/-	Déclenché	NE démarre PAS	Clignotant

B) LORS DE LA TONTE

OPERATEUR	BAC	LAMES	TRANSMISSION	FREIN STATIONN.	MOTEUR	VOYANT
Absent	-/-	-/-	Embrayée	-/-	S'arrête	Allumé
Absent	-/-	Embrayées	-/-	-/-	S'arrête	Allumé
-/-	Absent	Embrayées	-/-	-/-	S'arrête	Allumé
-/-	-/-	Embrayées	-/-	Enclenché	S'arrête	Allumé
Absent	-/-	-/-	-/-	Déclenché	S'arrête	Allumé



7.3 CONTRÔLE DU FONCTIONNEMENT DES MICROCONTACTEURS DE SÉCURITÉ

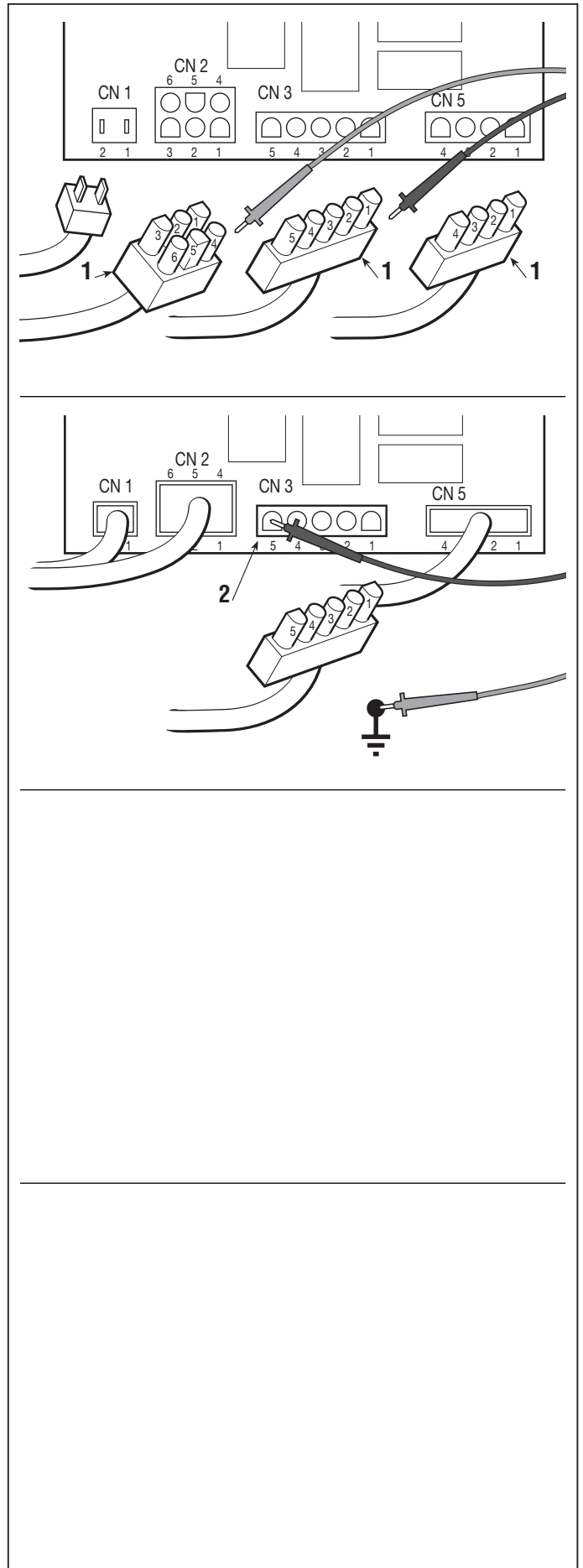
Ce contrôle est exécuté en débranchant tous les connecteurs et en utilisant le multimètre dans la fonction d'Ohmmètre. Cette opération doit être effectuée lorsque l'opérateur n'est pas au volant, en établissant le contact sur les creux des plots du connecteur femelle du câblage (1); les résultats à obtenir doivent être les suivants:

N° Plots	Lecture du testeur et situation		
MICROCONTACTEUR PRÉSENCE BAC			
3 - 6 (CN2)	∞ (sans bac)	O (avec bac)	
MICROCONTACTEUR SIÈGE			
3 - 5 (CN2)	∞ (absent)	O (assis)	
MICROCONTACTEUR FREIN STATIONNEMENT			
3 (CN2) - 1 (CN5)	O (libre)	∞ (embrayé)	
MICROCONTACTEUR LAME			
3 - 4 (CN2)	∞ (embrayée)	O (débrayée)	
SIGNAL "POINT MORT"			
3 - 1 (CN2)	∞ (vitesse)	O (point mort)	
MICROCONTACTEUR BAC PLEIN			
2 (CN2) - Masse	O (plein)	∞ (vide)	
BLOC DE DÉMARRAGE			
+ Batterie - 2 (CN3)	∞ (OFF)	O (ON)	O (START)
+ Batterie - 3 (CN3)	∞ (OFF)	∞ (ON)	O (START)

ARRÊT DU MOTEUR

Cette opération doit être exécutée en établissant un contact des fiches sur les plots de la carte (2) en maintenant branchés tous les autres connecteurs; elle doit donner ce résultat:

N° Plots	Lecture du testeur et situation
5 (CN3) - Masse	O (Toujours)





7.4.2 - CONTRÔLE DE L'ALIMENTATION A LA BARRETTE DE CONNEXION

du 2006 au

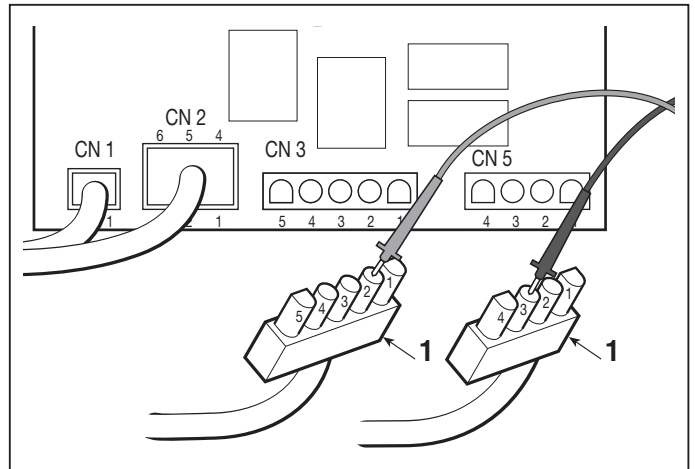
page 1 / 1

7.4 CONTRÔLE DE L'ALIMENTATION A LA BARRETTE DE CONNEXION

Ce contrôle est effectué avec le multimètre mis en position Voltmètre (Volt DC 0 ÷ 20); la fiche noire est sur la borne 3 (CN5) et la fiche rouge sur le terminal 2 (CN3) des connecteurs **(1)** du câblage.

- Mettre la clé sur «ON»

La lecture indique le voltage de la batterie; il ne devrait jamais descendre au-dessous de 11 Volts.





7.6 CONTROLE DU FONCTIONNEMENT DU RELAIS D'ALLUMAGE



ATTENTION! – Décrocher le capuchon de la bougie (ou bougies), pour que les systèmes de sécurité, qui normalement empêchent le démarrage accidentel du moteur, soient exclus pendant que l'on effectue la procédure de contrôle.

Pour effectuer ce contrôle il faut:

- insérer le frein de stationnement;
- dégager la lame;
- mettre la clé sur «ON»

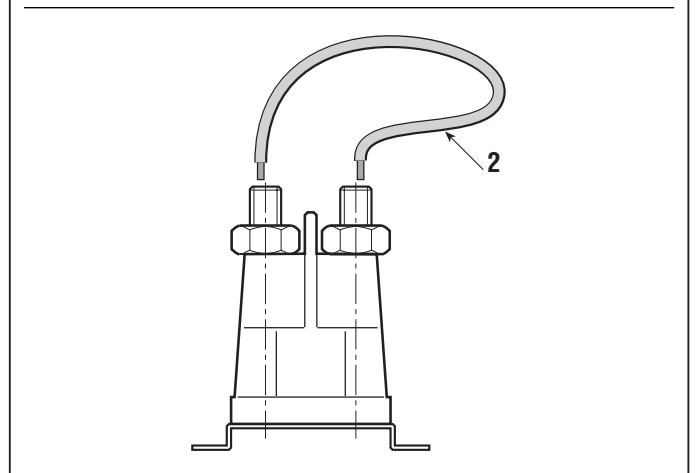
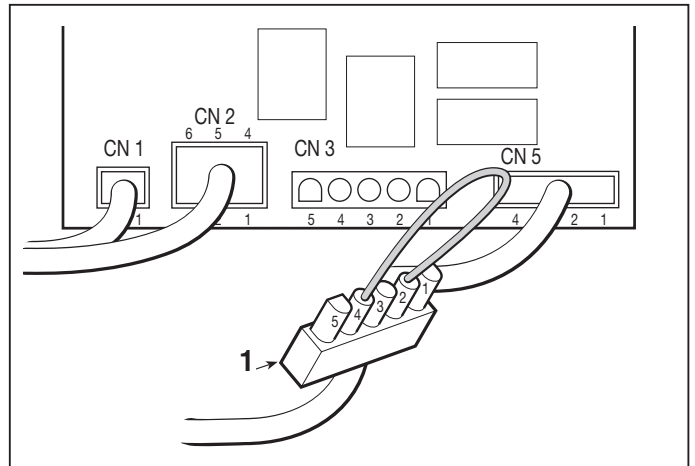
Débrancher le connecteur CN3.

Si l'on fait un pont entre les terminaux 2 et 4 (CN3) du connecteur du câblage **(1)**, on doit entendre le déclic de la bobine du relais et le démarreur doit se mettre en marche.

► **Seulement avec moteurs B&S et Tecumseh:**

Si le relais se déclenche mais que le démarreur ne se met pas en fonction, faire un pont **(2)** avec un câble à grosse section (5 mm²) entre les plots de puissance du relais.

Si le démarreur se met alors en marche, rechercher l'anomalie à l'intérieur du relais ou le remplacer; en cas contraire, contrôler le démarreur et son câblage.





7.7 CONTROLE DU FONCTIONNEMENT DE LA CARTE ELECTRONIQUE

A) Alimentation de la carte

Pour effectuer ce contrôle, il faut:

- Mettre la clé sur «ON»
- Connecteur CN2 débranché de la carte **(1)**, tous les autres connecteurs insérés.

Le voyant lumineux doit alors s'allumer.

Si le voyant s'éteint lorsque l'on insère le connecteur **(1)**, contrôler les branchements à la masse des microinterrupteurs.

B) Contrôle de l'alimentation des sécurités et des services

Ce contrôle est effectué par le testeur fonctionnant en Voltmètre (Volt DC 0 ÷ 20), la fiche noire étant à la masse et la rouge sur le terminal 3 (CN2) du connecteur de la carte **(2)**.

- Mettre la clé sur «ON»

La lecture du testeur indique le voltage de la batterie.

C) Contrôle du fonctionnement de la protection à rétablissement automatique

Pour effectuer ce contrôle, procéder comme dans la situation décrite au point "A":

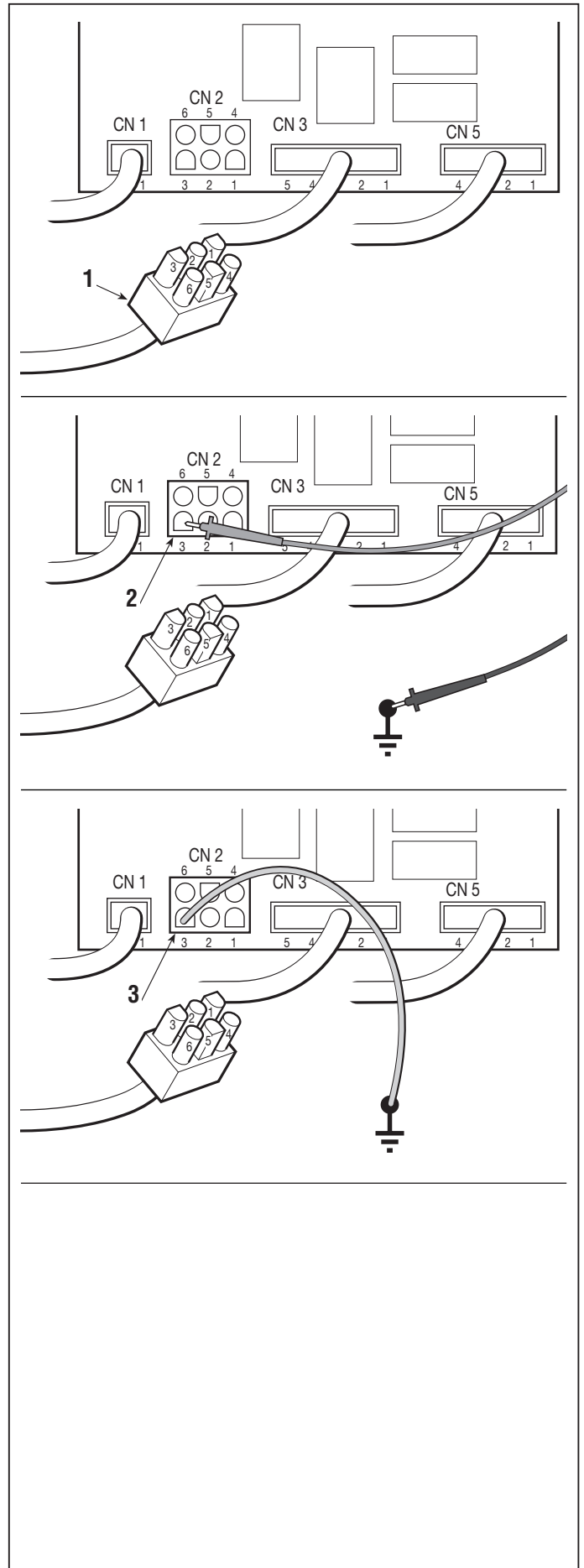
Si l'on raccorde à la masse du châssis le terminal 3 du connecteur CN2 **de la carte (3)**, le voyant doit s'éteindre à cause de l'intervention de la protection; si l'on interrompt la connexion à la masse, le voyant doit se rallumer.

REMARQUE

Au cours de cet essai, la protection à rétablissement automatique atteint des températures très élevées (environ 160° C) qui rentrent dans le cadre normal de fonctionnement, tout comme un peu de fumée à l'intérieur de la boîte transparente, due à la surchauffe de la poudre qu'elle contient.



ATTENTION! Ne pas toucher ce composant de la carte tant qu'il n'a pas suffisamment refroidi.





7.8.2	du 2006 au ●●●●
CONTROLE DU CIRCUIT DE RECHARGEMENT	page 1 / 1

7.8 CONTROLE DU CIRCUIT DE RECHARGEMENT

Le régulateur de charge a la fonction de fournir à la batterie un flux de courant à tension constante d'environ 14 -15 Volts, en intervenant à chaque fois que la tension en sortie du générateur dépasse ce seuil.

Un régulateur défectueux peut charger la batterie de façon insuffisante (ce qui comporte l'exécution de recharges fréquentes) ou, au contraire, fournir une surtension qui provoque l'intervention de la protection à redémarrage automatique).

Avant de contrôler le circuit de recharge, contrôler que:

- les branchements sont corrects;
- les masses sont bien branchées; en particulier le branchement à la masse du régulateur;
- la batterie est chargée et qu'elle n'est pas sulfatée [voir 7.9];
- le fusible de la recharge ne soit pas brûlé.

A) Contrôle du seuil minimum de charge

Démarrer le moteur et le maintenir au ralenti (avec les phares allumés - ► *s'il y en a*).

Avec le multimètre en fonction de voltmètre, mesurer la tension aux bornes de la batterie: si la valeur tend à diminuer, même lentement, cela signifie que le régulateur ne charge pas suffisamment et qu'il doit être remplacé.

Si le voltmètre n'indique aucune valeur, cela veut dire que le fusible de la recharge est brûlé.

► **Seulement avec moteur Honda:** contrôler le relais de recharge. En portant la clé de la position «OFF» à la position «ON» et vice versa, on doit entendre le déclic des contacts du relais ; si ce n'est pas le cas il faut le remplacer.

B) Contrôle du seuil maximum de charge

Démarrer le moteur et le porter au maximum de tours. Avec le multimètre en fonction de voltmètre, mesurer la tension aux bornes de la batterie: la valeur devrait augmenter jusqu'à se stabiliser sur 14-15 volts en l'espace de 10-15 minutes.

Si cette valeur est dépassée jusqu'à provoquer l'arrêt du moteur à cause de l'intervention de la protection à rétablissement automatique (à environ 16 Volts), cela signifie que le régulateur charge trop et doit être remplacé.



7.9 SOIN ET ENTRETIEN DE LA BATTERIE ETANCHE

A) Informations générales

Dans une batterie étanche à recombinaison, l'électrolyte de chaque élément est soigneusement dosé en phase de production et scellé à l'origine, afin de garantir une efficacité maximum pendant toute la durée de vie de la batterie.

Avec une batterie de ce type, il n'est pas nécessaire d'ajouter de l'eau ou de l'acide et il ne faut jamais l'ouvrir ou enlever son couvercle.

B) Recommandations pour une utilisation correcte

Pour maintenir l'efficacité de la batterie et augmenter sa durée de vie, il faut prendre quelques précautions:

- garder toujours la batterie en bonnes conditions de charge;
- recharger toujours dans un délai d'un mois au maximum une batterie déchargée, sinon les éléments pourraient s'endommager et ne plus accepter la charge (sulfatation);
- recharger toujours la batterie avant et après une période d'inactivité prolongée ou de stockage.

ATTENTION!

Recharger uniquement avec un chargeur de batteries à tension constante. En utilisant un chargeur de batteries de type différent, on peut endommager la batterie.

C) Consignes pour la recharge de la batterie

La recharge est une opération particulièrement importante pour la durée de vie de la batterie; elle doit être exécutée selon les prescriptions suivantes:

- ne pas recharger les batteries avec le boîtier cassé ou abîmé;
- lire attentivement les instructions d'utilisation fournies avec le chargeur de batterie et avec la batterie;
- utiliser le chargeur de batterie adapté;
- recharger dans un environnement avec une température comprise entre +10 et +30 °C;
- s'assurer que, pendant la recharge, la batterie ne chauffe pas au-dessus de 50 °C; si tel est le cas, interrompre immédiatement la recharge et remplacer la batterie car inutilisable.

Avec la batterie débranchée (et au repos depuis au moins 12 heures) et avec le multimètre en fonction de volt-mètre, mesurer la tension entre les pôles; la valeur relevée (tension avec le circuit ouvert) fournit l'indication des opérations à exécuter qui sont reportées sur le tableau suivant:

Tension batterie à circuit ouvert	Etat batterie	Opération à exécuter
> 12.6 Volt	Parfaitement chargée	Aucune
< 12,4 Volt	Déchargée	Recharge

Contrôler la tension de la batterie après au moins 12-24 heures de la recharge.



◀	7.10.1 MONTAGE DES MICROCONTACTEURS DE SECURITE	▶	du 2003 au ●●●●
			page 1 / 1

7.10 MONTAGE DES MICROCONTACTEURS DE SECURITE

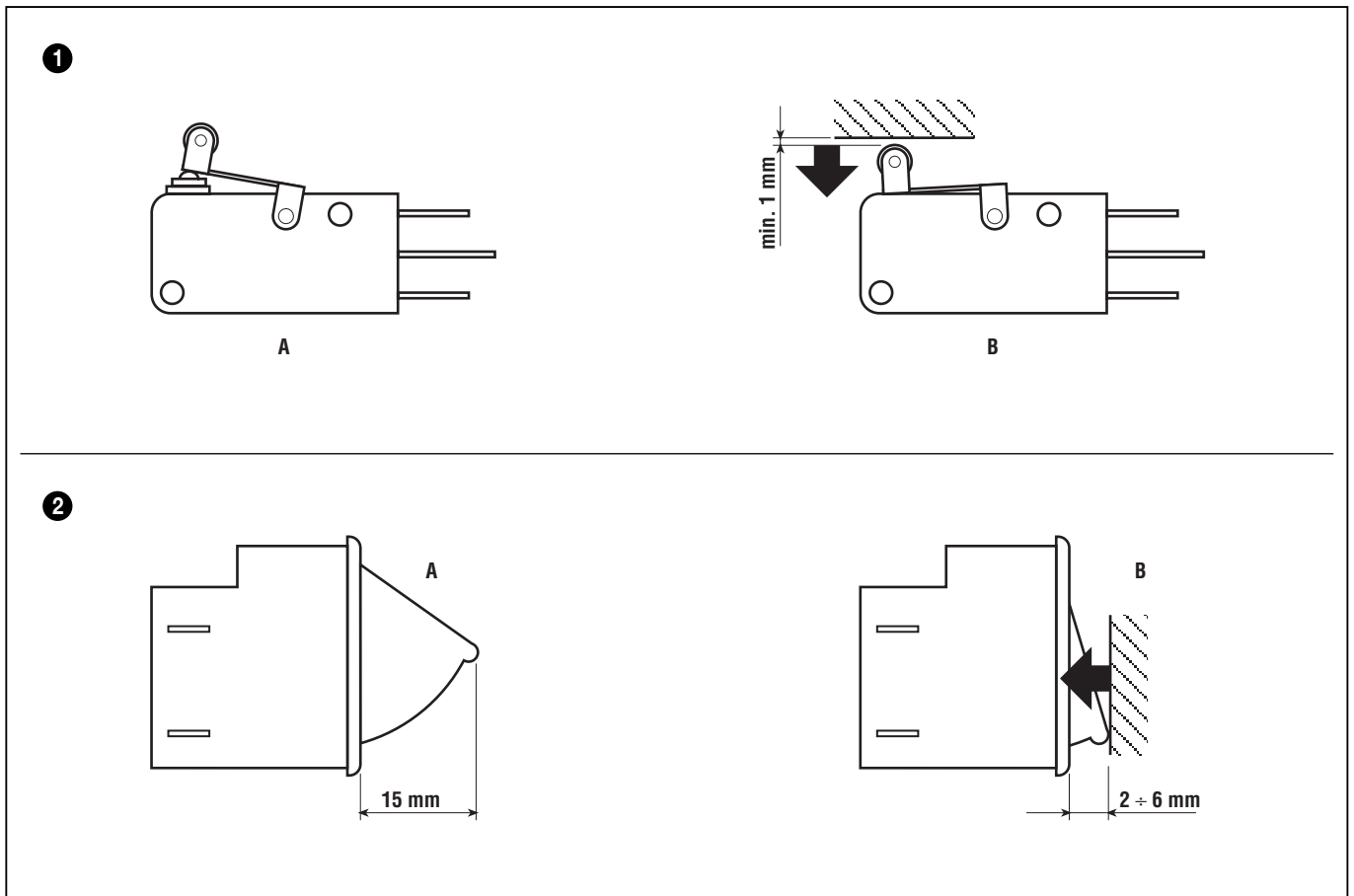


IMPORTANT

Pour que les microcontacteurs interviennent toujours de façon appropriée, il faut respecter la position exacte de montage en se référant aux dessins qui indiquent les types d'utilisation prévus pour chaque type de microcontacteur.

A = Libre

B = Actionné

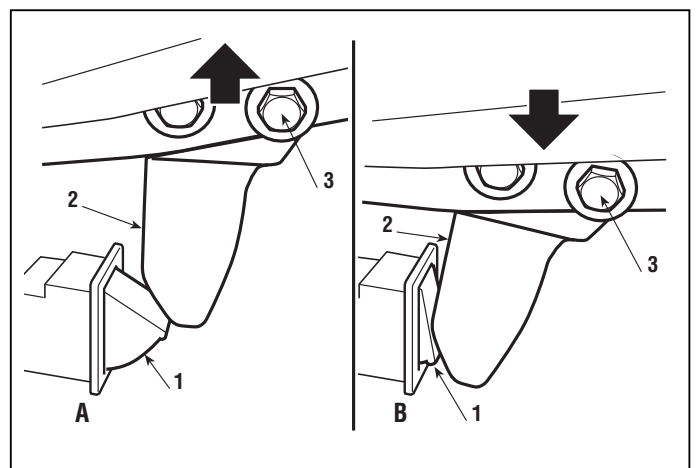


Le réglage du micro de sécurité (1) du siège doit être effectué exclusivement en variant la position de la came (2) après avoir desserré les deux vis de fixation (3).

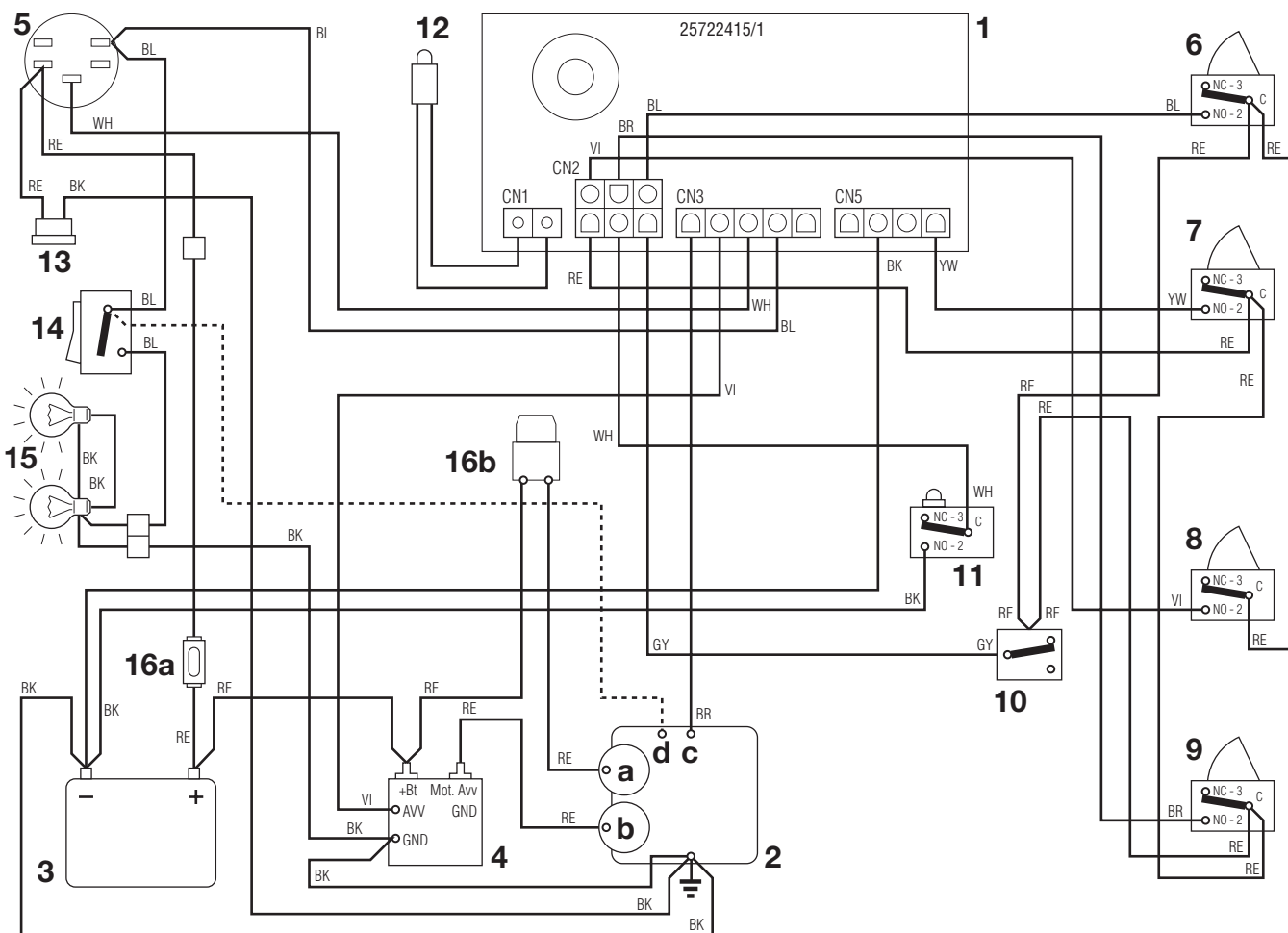
Le réglage est correct quand les conditions suivantes sont satisfaites:

A = siège libre: le profil inférieur de la came (2) doit effleurer le poussoir du micro, sans le mettre en action;

B = siège avec opérateur assis: le profil latéral de la came (2) doit appuyer sur le poussoir, en laissant au moins 2-3 mm. de possibilité supplémentaire de course.

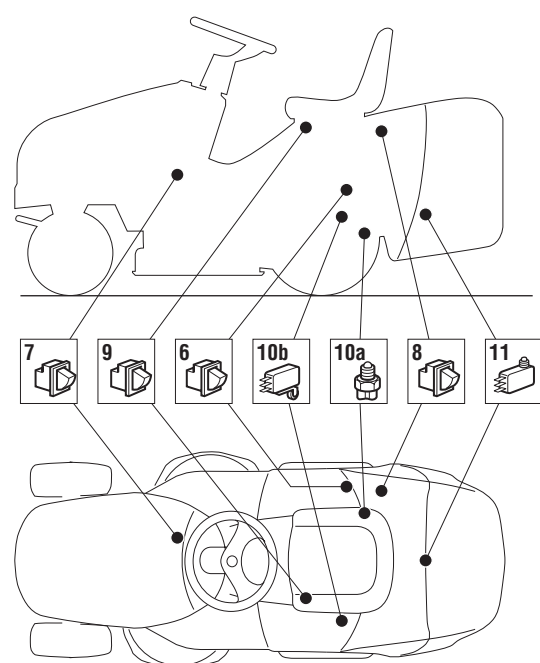


1 ► Moteurs B&S - Tecumseh - Kohler

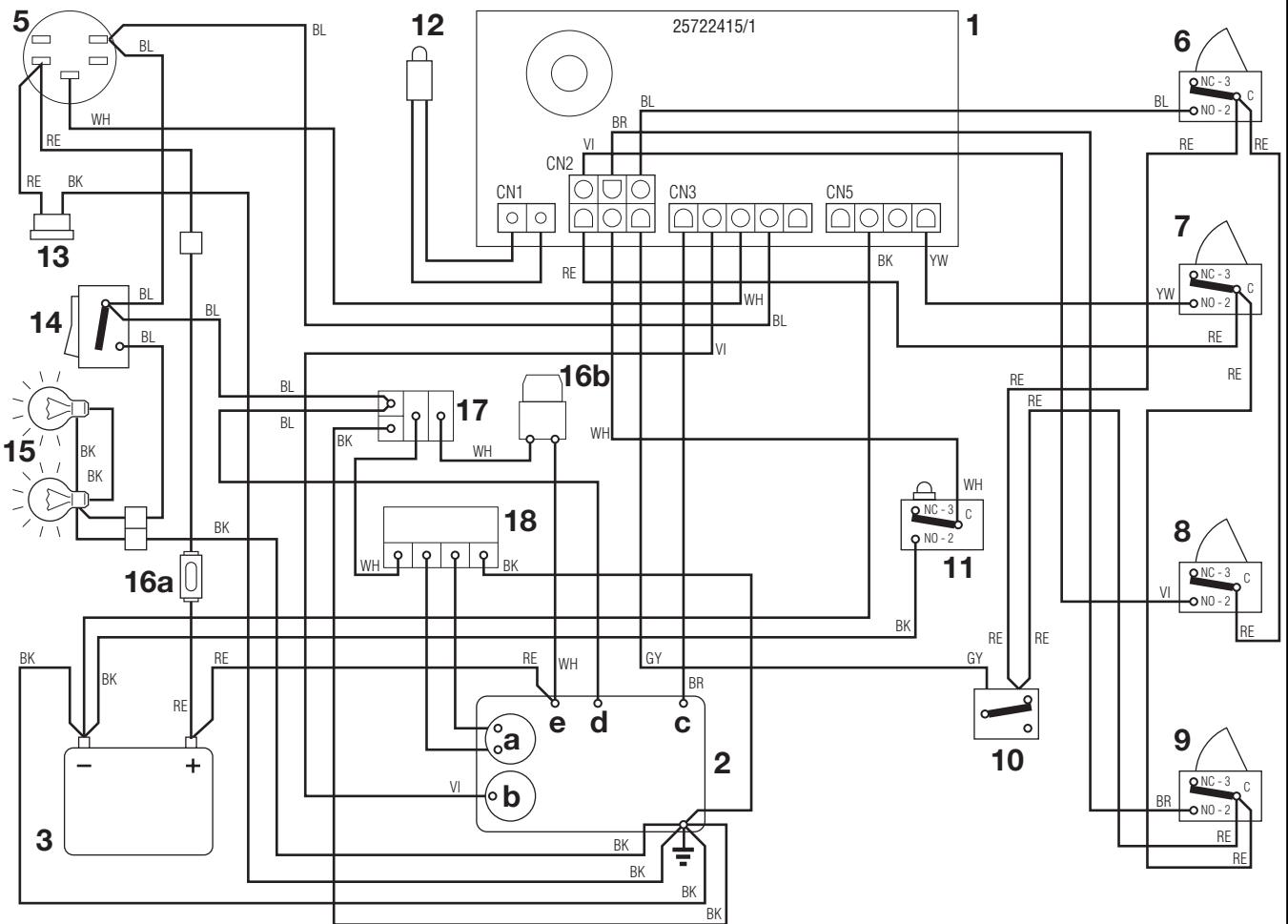


- 1 Carte électronique
- 2 Moteur
- 2a Générateur
- 2b Démarreur
- 2c Calage du moteur
- 2d Carburateur
- 3 Batterie
- 4 Relais de démarrage
- 5 Interrupteur d'allumage à clé
- 6 Microcontacteur lames
- 7 Microcontacteur frein
- 8 Microcontacteur bac
- 9 Microcontacteur siège
- 10a Microcontacteur point mort (► Modèles à transmission mécanique)
- 10b Microcontacteur point mort (► Modèles à transmission hydrostatique)
- 11 Microcontacteur bac plein
- 12 Voyant
- 13 Connecteur pour la recharge
- 14 Interrupteur phares
- 15 Phares
- 16a Fusible de 6,3 A (type retardé)
- 16b Fusible de 25 A (type retardé)

- COULEUR CABLES**
- BK Noir
 - BL Bleu
 - BR Brun
 - GY Gris
 - OR Orange
 - RE Rouge
 - VI Violet
 - WH Blanc



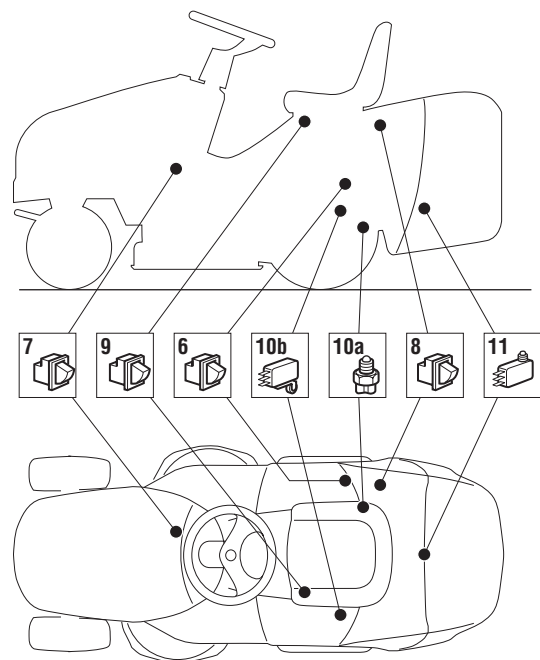
2 ► Moteurs Honda



- 1 Carte électronique
- 2 Moteur
- 2a Générateur
- 2b Démarreur
- 2c Calage du moteur
- 2d Carburateur
- 2e Relais de démarrage
- 3 Batterie
- 5 Interrupteur d'allumage à clé
- 6 Microcontacteur lames
- 7 Microcontacteur frein
- 8 Microcontacteur bac
- 9 Microcontacteur siège
- 10a Microcontacteur point mort (► Modèles à transmission mécanique)
- 10b Microcontacteur point mort (► Modèles à transmission hydrostatique)
- 11 Microcontacteur bac plein
- 12 Voyant
- 13 Connecteur pour la recharge
- 14 Interrupteur phares
- 15 Phares
- 16a Fusible de 6,3 A (type retardé)
- 16b Fusible de 25 A (type retardé)
- 17 Relais de recharge
- 18 Regulateur de recharge

COULEUR CABLES

- BK Noir
- BL Bleu
- BR Brun
- GY Gris
- OR Orange
- RE Rouge
- VI Violet
- WH Blanc





8.1.1 RECAPITULATION DES COUPLES DE SERRAGE



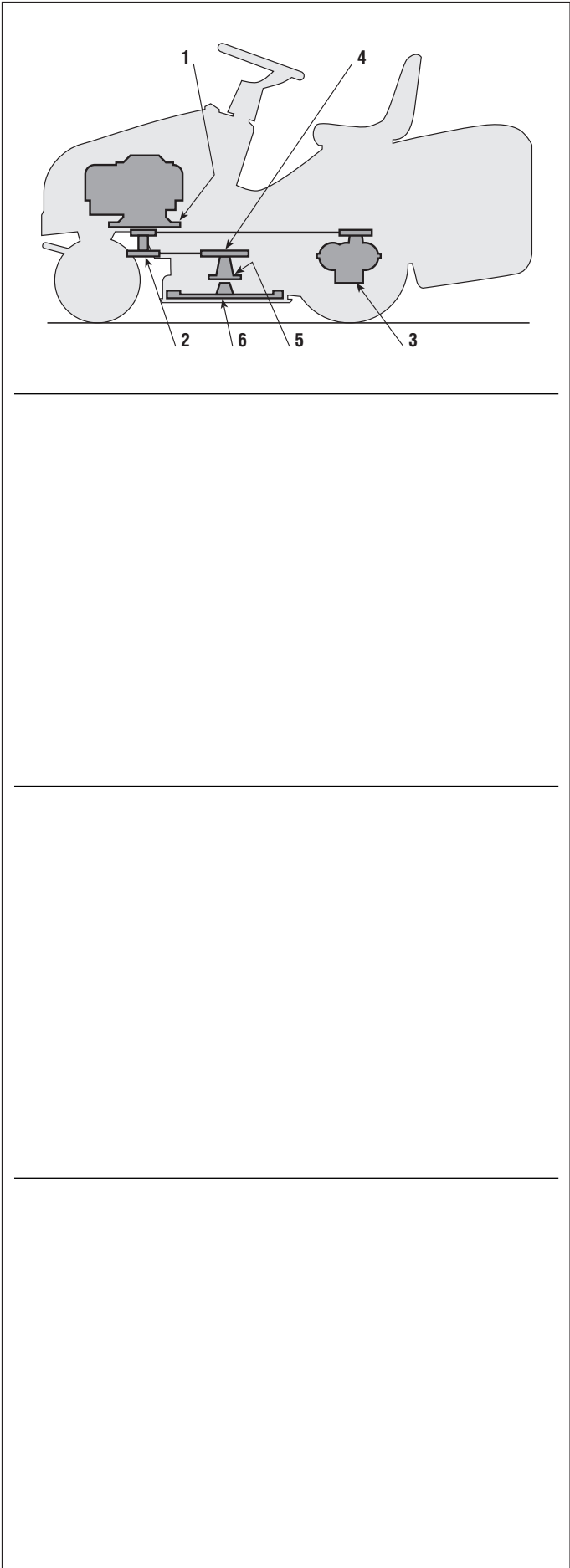
du 1997 au ●●●●
page 1 / 1

8.1 RECAPITULATION DES COUPLES DE SERRAGE

Ci-dessous sont indiquées les valeurs des couples de serrage de la boulonnerie de fixation des composants principaux:

- 1 Vis de fixation du moteur 25 ÷ 30 Nm
- 2 Vis de fixation de la poulie du moteur . 45 ÷ 50 Nm
- 3 Ecrou fixation axe arrière 25 ÷ 30 Nm
- 4 Vis de fixation des poulies des lames 25 ÷ 30 Nm
- 5 Ecrus de fixation des supports flasqués 25 ÷ 30 Nm
- 6 Vis de fixation des lames 45 ÷ 50 Nm

Dans chaque section du manuel les valeurs relatives à tous les composants intéressés par chaque intervention sont indiquées.





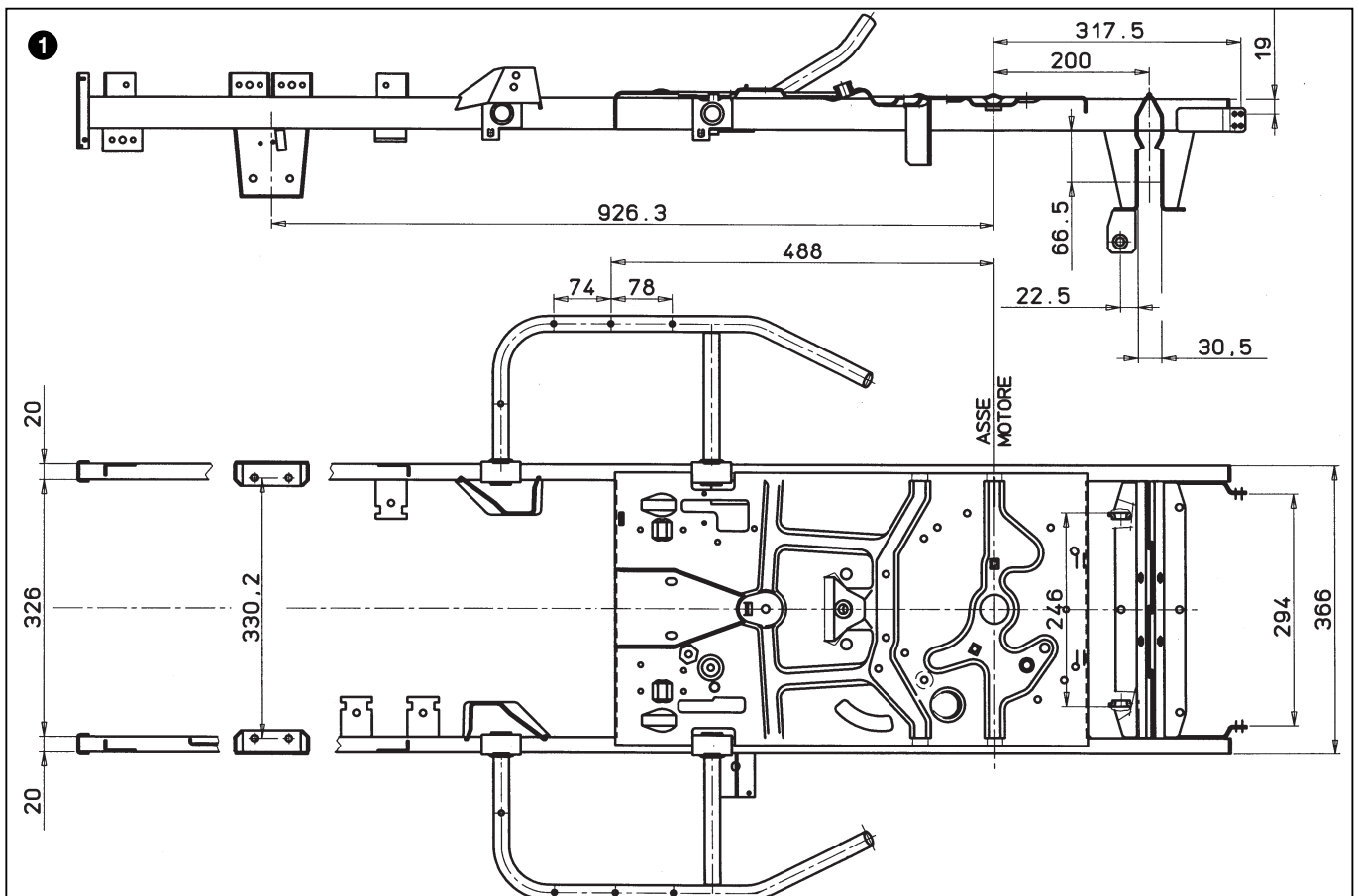
8.2.1 - RECAPITULATION DES PRINCIPALES VALEURS DE MONTAGE ET VERIFICATION

du 2003 au ●●●●

page 1 / 4 ▷

8.2 RECAPITULATION DES PRINCIPALES VALEURS DE MONTAGE ET VERIFICATION

- 1 Châssis
- 2 Plateau de coupe
- 3 Géométrie du train avant
- 4 Développement courroie de traction
- 5 Développement courroie des lames
- 6 Montage du tirant de la commande du changement (▶ dans les modèles à transmission mécanique)
- 7 Montage du tirant de la commande de la traction (▶ dans les modèles à transmission mécanique)
- 8 Montage du tirant de la pédale (▶ dans les modèles à transmission hydrostatique)
- 9 Montage du tirant du soulèvement du plateau
- 10 Montage du tirant du frein des lames

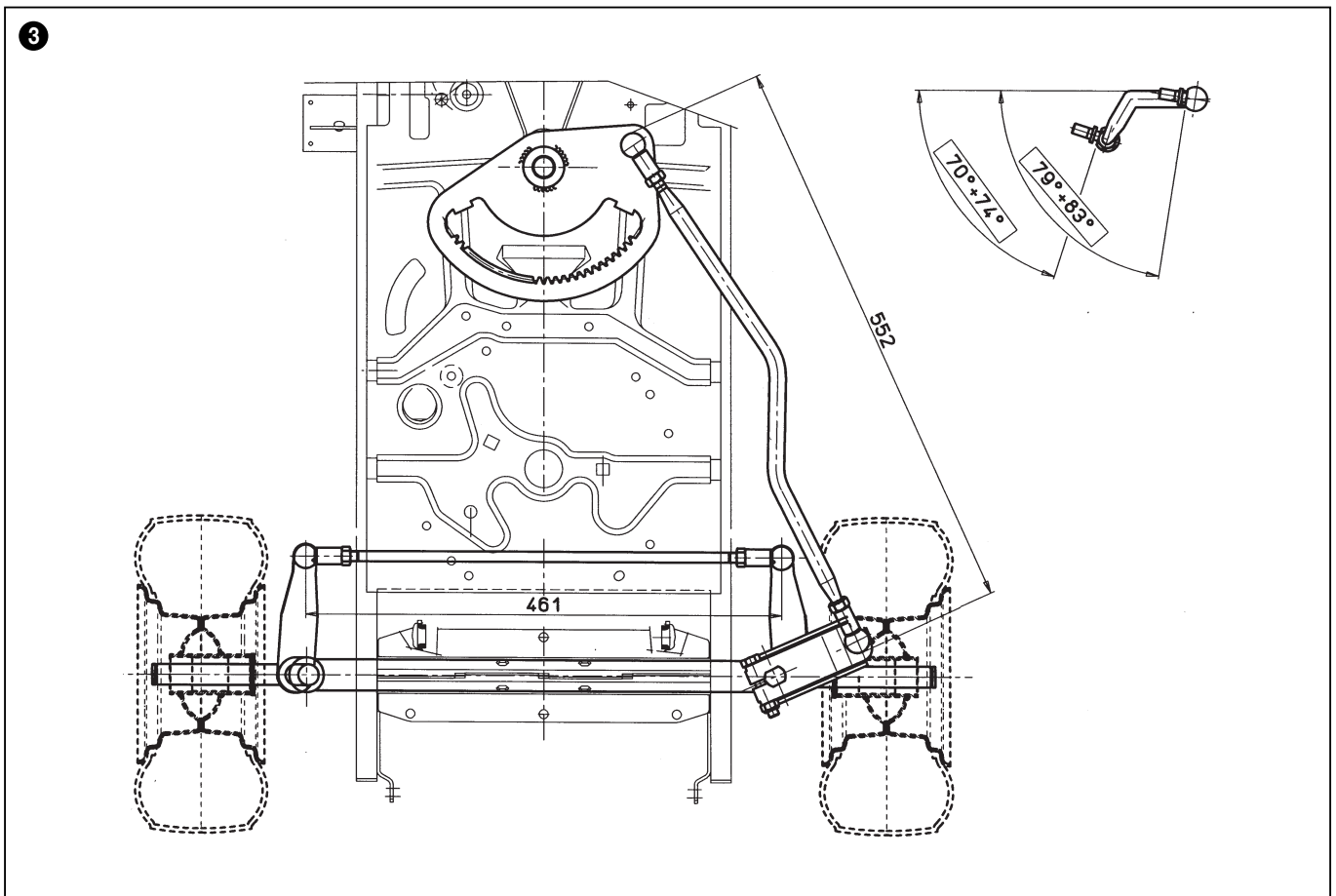
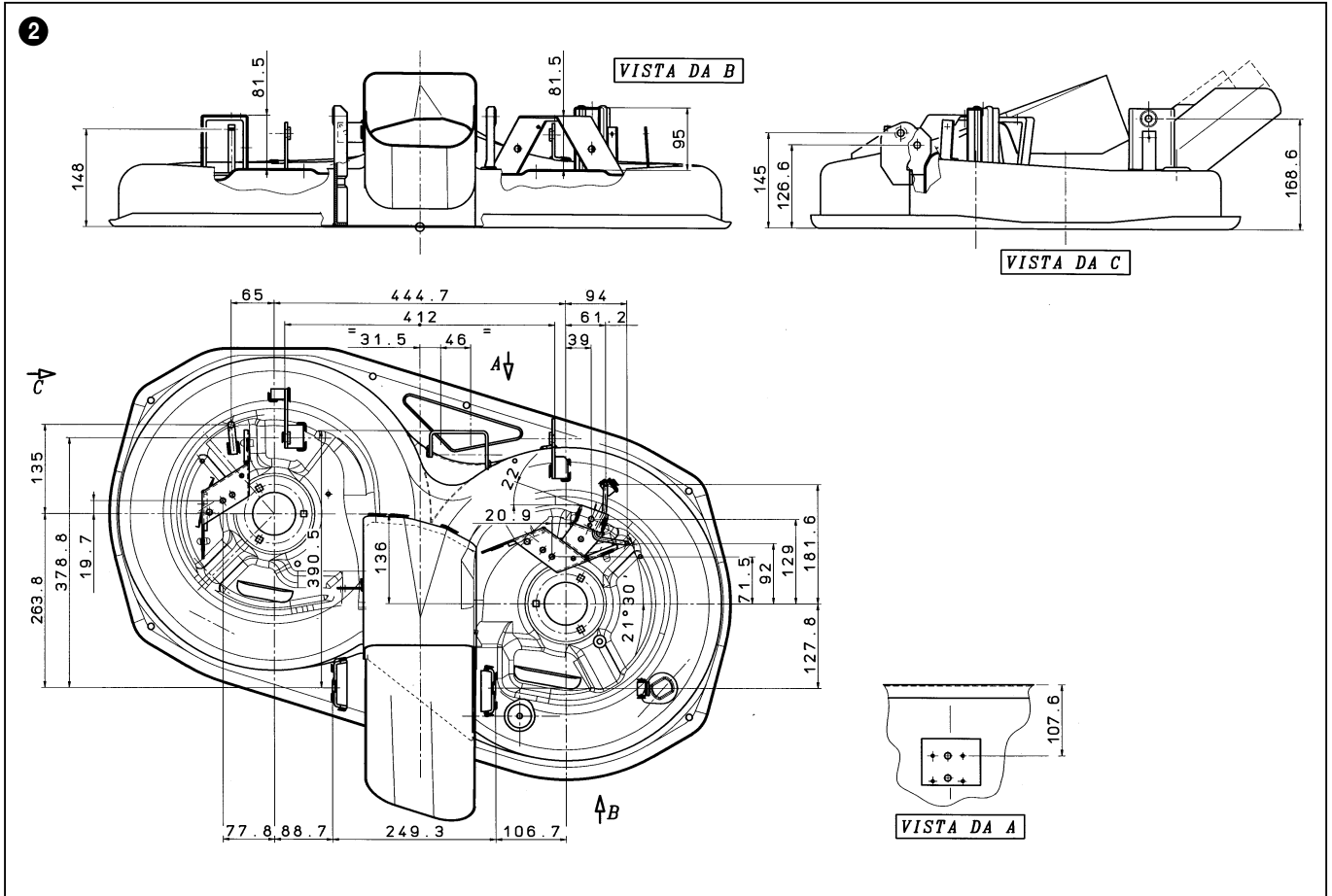




8.2.1 - RECAPITULATION DES PRINCIPALES VALEURS DE MONTAGE ET VERIFICATION

du 2003 au ●●●●

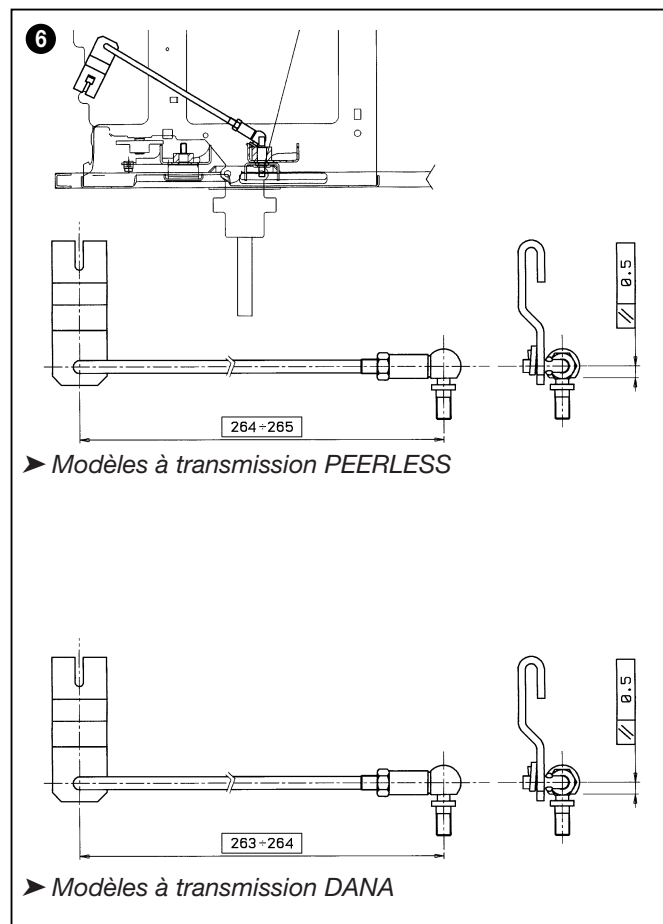
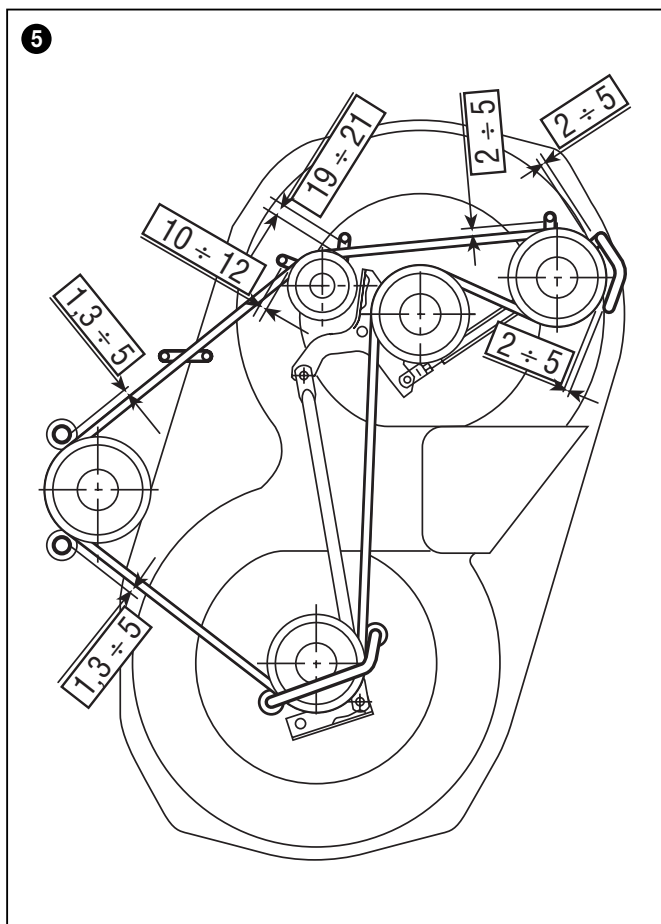
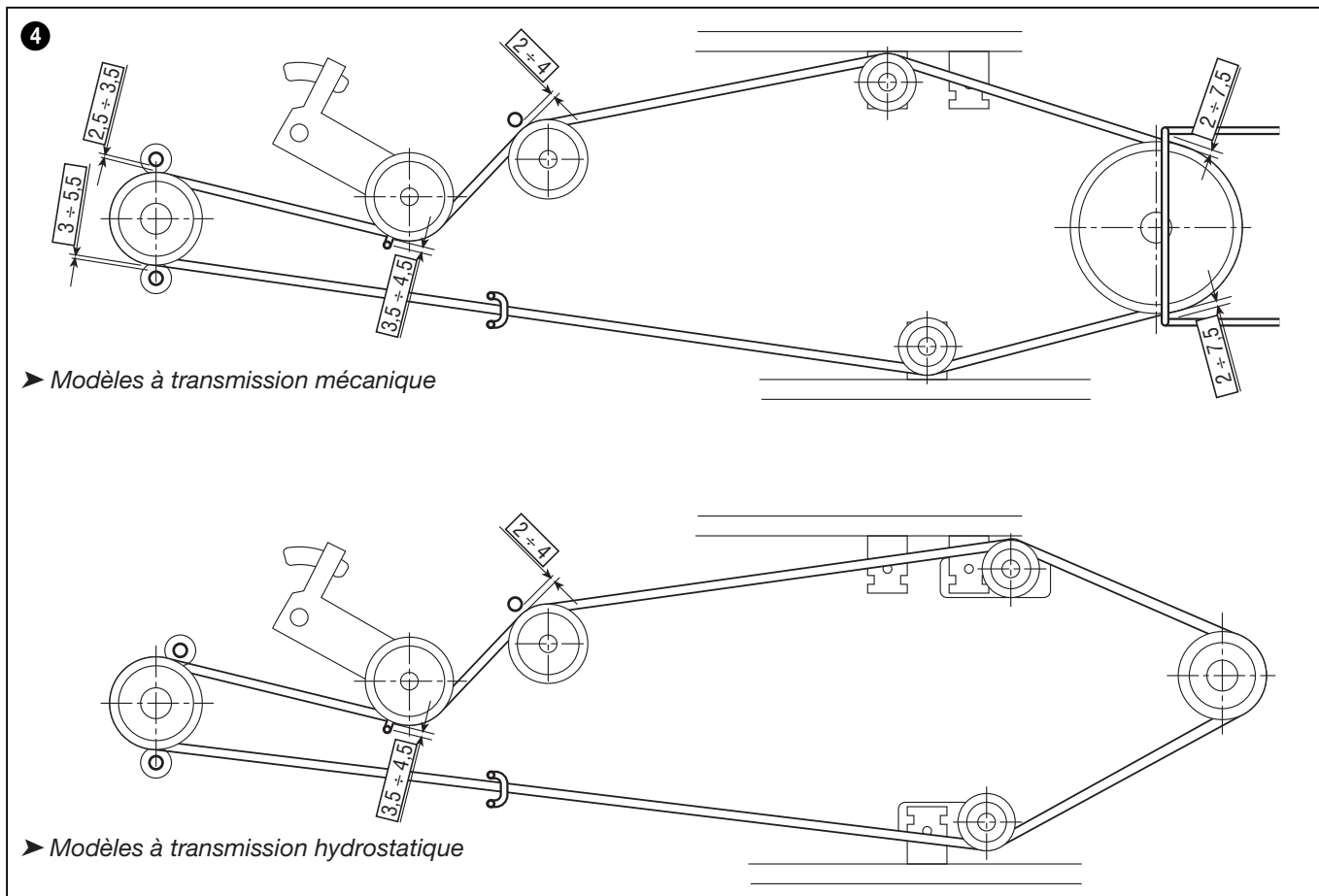
page ◀ 2 / 4 ▶



8.2.1 - RECAPITULATION DES PRINCIPALES VALEURS DE MONTAGE ET VERIFICATION

du 2003 au

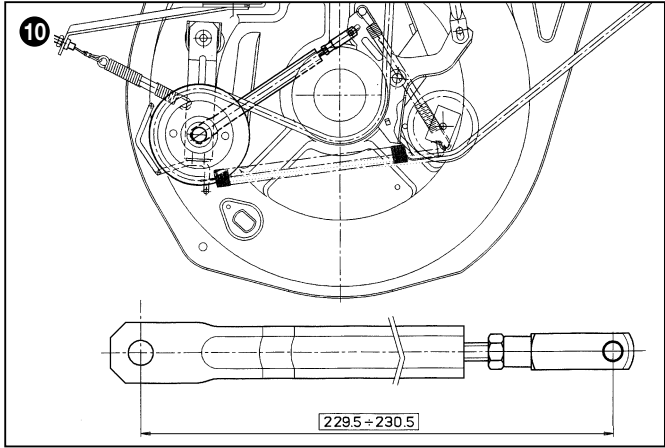
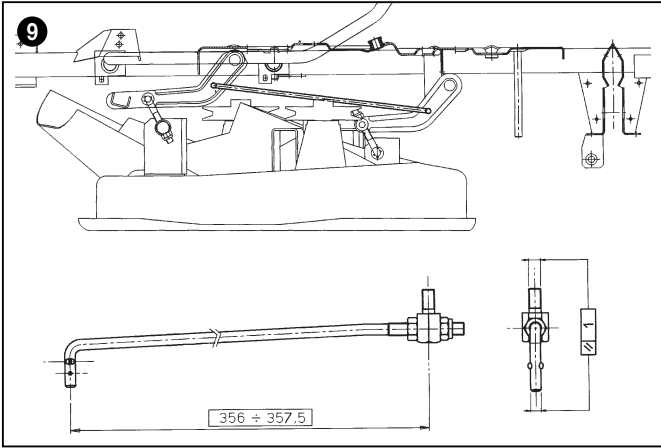
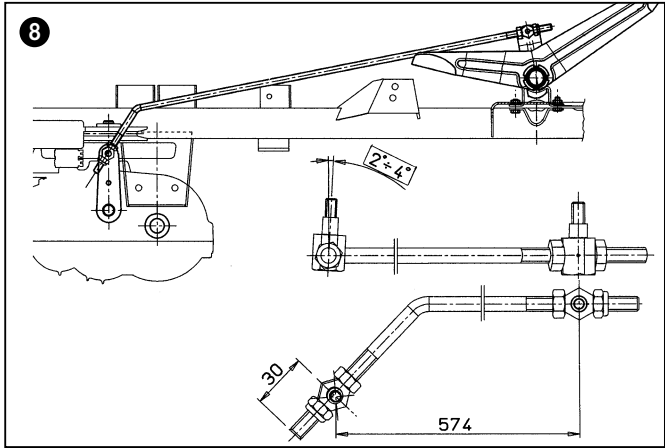
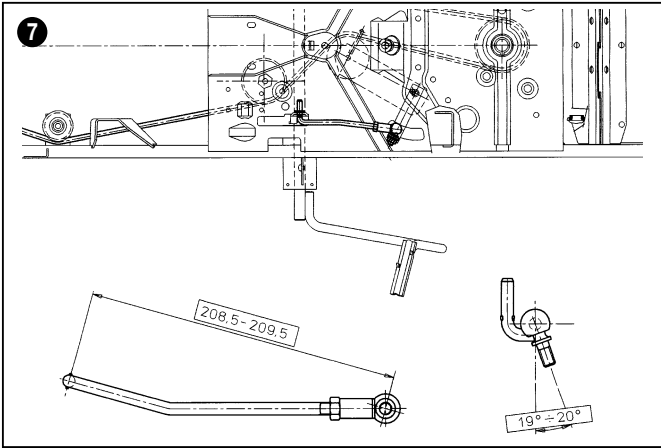
page 3 / 4





8.2.1 - RECAPITULATION DES PRINCIPALES VALEURS DE MONTAGE ET VERIFICATION

du 2003 au ●●●●
page ◀ 4 / 4





8.3.0 OUTILS SPECIAUX



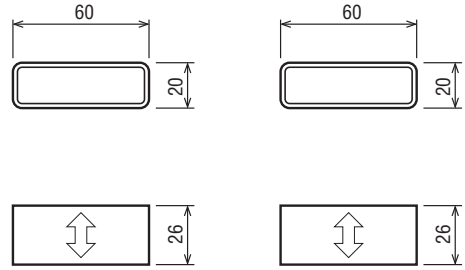
du 1997 au

page 1 / 1

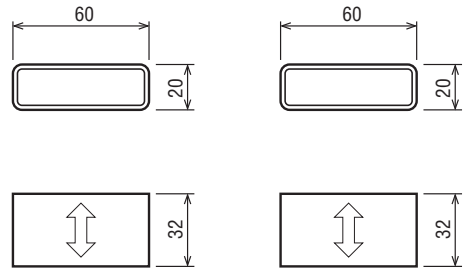
8.3 OUTILS SPECIAUX

- 1 60700000/0 (Acier)
- 2 60700001/0 (Acier)
- 3 60800030/0 (Bronze)
- 4 60800031/0 (Bronze)
- 5 60253000/0 (Acier)

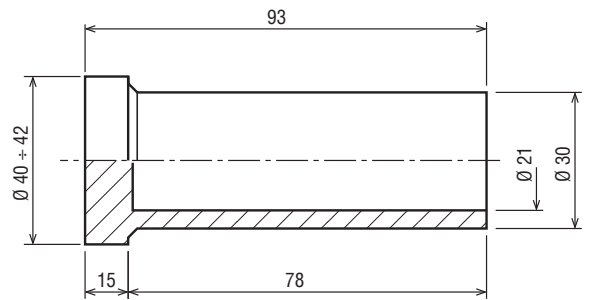
1



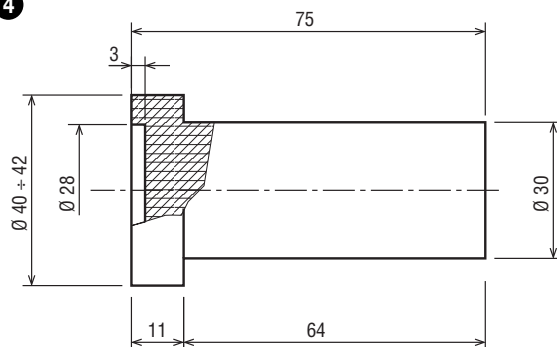
2



3



4



5

