



MR 210

Seite 3-31



MT 420

Seite 33-65



VIKING MR 210

- A Rahmen
Body Group Assembly
Châssis
- B Mähwerkaufhängung
Mower Suspension Assembly
Dispositif de commande du plateau de coupe
- C Vorderachse, vorlackiert
Front Axle Assembly, Pre-painted
Train avant
- D Vorderachse, Räder
Front Axle, Wheels Assembly
Train avant, Roue
- E Hinterachse, Räder
Traction Drive-Assembly, Wheels
Pont arrière, Roue
- F Mähantrieb
Mower Drive Assembly
Dispositif de commande de vitesse
- G Motor, Bedienungsteile
Engine, Control Assembly
Moteur, pièces de réglage
- H Mähwerk, vorlackiert
Deck Ass, Pre-painted
Plateau et dispositif de coupe
- I Elektrik
Electrical Assembly
Dispositif électrique
Schaltplan
Schematic Diagram
Schéma de connexions
- K Aufkleber
Decals
Plaquette indicatrice
- L Grasfänger
Grascatcher Assembly
Dispositif de ramassage

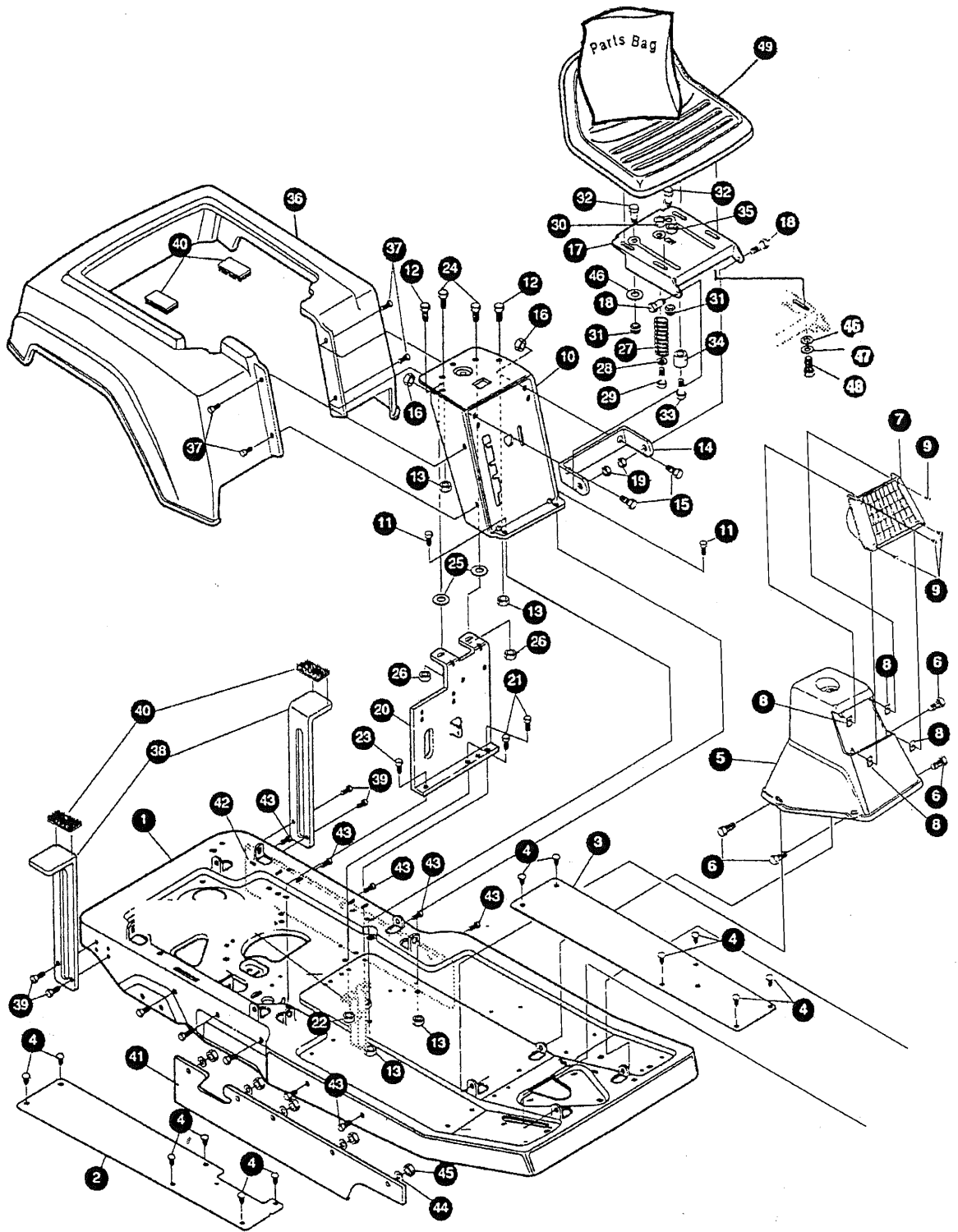


Bild-Nr.	Art.-Nr.	Stück	Bezeichnung	Description	Désignation
01	6120 703 4701	1	Bodenblech	Frame	Cadre
02	6120 706 5400	1	Fußmatte rechts	Footpad RH	Revêtement ontidé rap. droit
03	6120 706 5410	1	Fußmatte links	Footpad LH	Revêtement ontidé rap. gauche
04	6120 708 2100	12	Stopfen	Fastener, ratchet	Bouchon
05	6120 701 1000	1	Gehäuse	Console	Cadre
06	9039 488 9010	4	Sechskantschraube	Screw	Vis à six pans
07	6120 405 3100	1	Lampe komplett	Assy, headlight lens	Lampe
08	6120 708 8600	4	Mutter	Tinnerman clip	Ecrou
09	9110 313 6050	4	Linsenschraube	Screw	Vis tête lentiforme
10	6120 703 6220	1	Konsole	Seat support	Support
11	9001 319 5010	2	Sechskantschraube	Screw	Vis à six pans
12	9008 319 9038	2	Sechskantschraube	Screw	Vis à six pans
13	9214 320 1701	4	Sichermutter	Nut	Ecrou de sécurité
14	6120 703 6910	1	Halter	Seat bracket	Support
15	9008 319 9030	2	Sechskantschraube	Screw	Vis à six pans
16	9214 320 1703	2	Sichermutter	Nut	Ecrou de sécurité
17	6120 703 8910	1	Platte	Assy, seat plate	Plaque de fix
18	6120 703 9070	2	Bolzen	Bolt	Boulon
19	9214 320 1701	2	Sichermutter	Nut	Ecrou de sécurité
20	6120 703 3300	1	Verstärkung	Seat, shift bracket	Support
21	9008 319 9040	2	Sechskantschr. 5/16"	Screw	Vis à six pans
22	9214 320 1701	2	Sichermutter	Nut	Ecrou de sécurité
23	9039 488 9020	1	Sechskantschr. 5/16"	Screw	Vis à six pans
24	9008 319 9038	2	Sechskantschr. 5/16"	Screw	Vis à six pans
25	6120 708 9300	4	Scheibe	Washer, flat	Rondelle
26	9214 320 1701	2	Sichermutter 5/16"	Nut	Ecrou de sécurité
27	6120 708 0800	1	Feder	Seat spring	Ressort
28	9307 021 0140	1	Scheibe	Washer, flat	Rondelle
29	9008 319 9050	1	Sechskantschr. 1/4"	Screw	Vis à six pans
30	9214 320 1705	1	Sichermutter 1/4"	Nut	Ecrou de sécurité
31	6120 703 4300	2	Puffer	Bumper, seat	Butoir annulaire
32	9008 319 9034	2	Sechskantschr. 5/16"	Screw	Vis à six pans
33	9062 392 4015	1	Senkschraube m. Kreuzschl.	Screw	Vis à tête fraisée
34	6120 703 3800	1	Hülse	Spacer	Douille
35	9214 320 1716	1	Sechskantmutter	Nut	Ecrou à six pans
36	6120 706 0700	1	Abdeckung	Fender	Tôle de protection
37	9039 488 9012	4	Sechskantschr.	Screw	Vis à six pans
38	6120 706 1110	2	Halteblech	Fender support	Plaque de fix
39	9039 488 9010	4	Sechskantschr.	Screw	Vis à six pans
40	6120 706 5500	2	Klettverschluss	Fastener	Fermeture velcro
41	6120 706 5810	1	Schürze rechts	Skirt tuv RH	Capot protecteur D
42	6120 706 5800	1	Schürze links	Skirt tuv LH	Capot protecteur G
43	9089 340 7010	10	Becherschraube	Screw	Vis
44	9291 021 0120	10	Scheibe	Washer, flat	Rondelle
45	9220 260 8110	10	Kombi-Sechskantm.	Nut	Ecrou
46	9291 021 0180	4	Scheibe	Washer, flat	Rondelle
47	9321 630 0180	4	Federring	Washer	Rondelle grower
48	9008 319 9038	4	Sechskantschr.	Screw	Vis à six pans
49	6120 760 0300	1	Sitz	Seat	Siège
50	9291 021 0180	2	Scheibe	Washer, flat	Rondelle
51	6120 007 1400	1	Satz Montageteile	Parts Bag	Sac à outils

Ersatzteile für Maschinen
älterer BauartSpare Parts for
Previous ModelsPièces de rechange
pour machines
d'ancienne construction

Bild-Nr.	Art.-Nr.	Stück	Bezeichnung	Description	Désignation
01	6120 703 4700	1	Bodenblech	Frame	Cadre

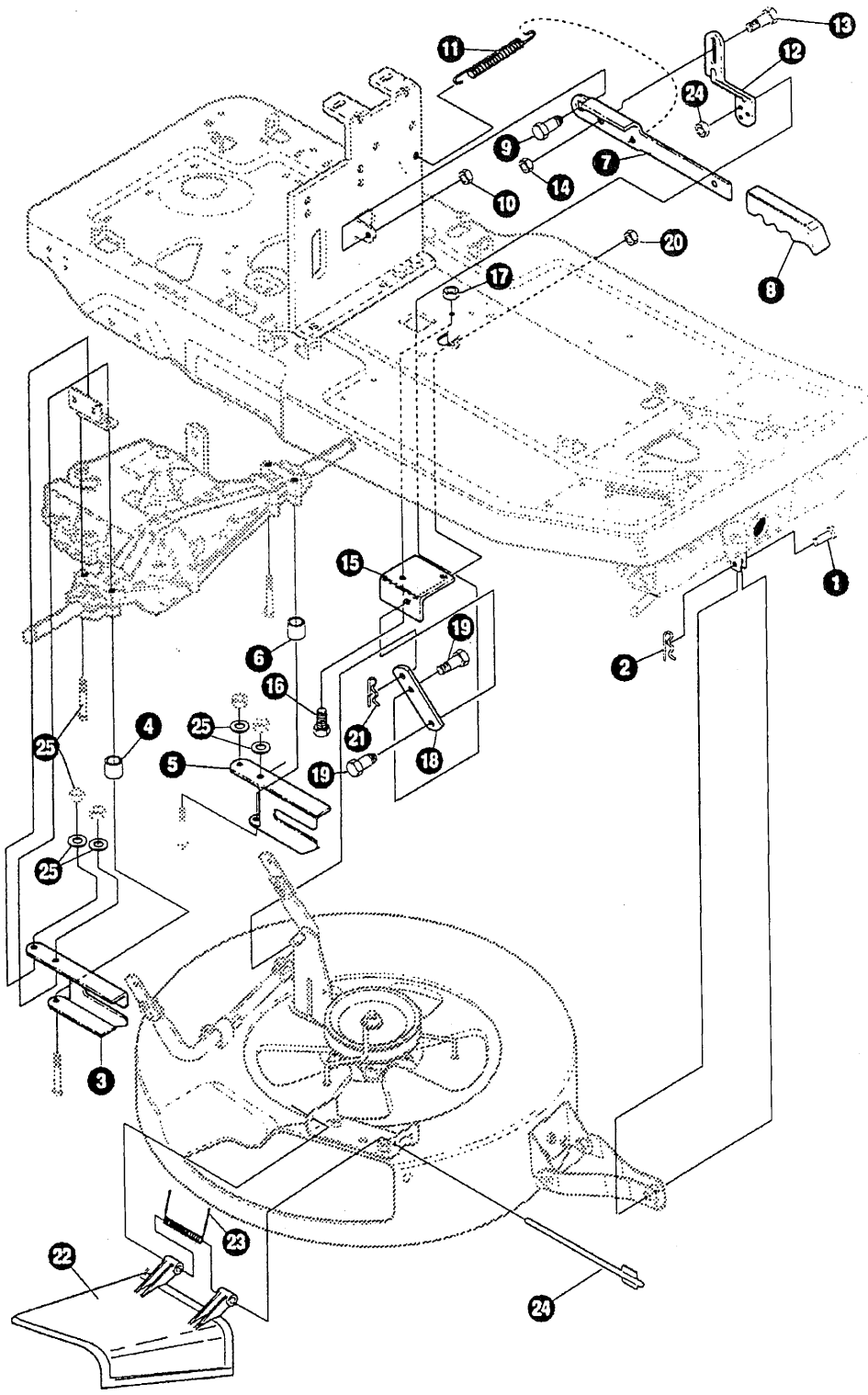


Illustration B

Mähwerkauflängung

Mower Suspension
Assembly

Dispositif de commande
du plateau de coupe

Bild-Nr.	Art.-Nr.	Stück	Bezeichnung	Description	Désignation
01	6120 703 9000	1	Bolzen	Pin	Boulon
02	9340 003 0303	1	Federstecker	Pin, Hair	Coupille
03	6120 703 6920	1	Halter (hinten r.)	Bracket, rear support RH	Support
04	6120 708 3730	1	Distanzrohr	Spacer	Entretoise
05	6120 703 6930	1	Halter (hinten l.)	Bracket, rear support LH	Support
06	6120 708 3730	1	Distanzrohr	Spacer	Entretoise
07	6120 703 6700	1	Hebel	Handle, height adjust	Levier de réglage
08	6120 703 6600	1	Griff	Grip, handle, lift	Poignée
09	6120 703 9010	1	Bolzen	Bolt	Boulon
10	9214 320 1703	1	Sicherm.	Nut	Ecrou de sécurité
11	6120 997 5400	1	Zugfeder	Spring	Ressort
12	6120 703 5810	1	Verbindungsstück	Brkt, link upper	Pièce de raccordement
13	6120 703 9010	1	Bolzen	Bolt	Boulon
14	9214 320 1703	1	Sichermutter	Nut	Ecrou de sécurité
15	6120 703 7000	1	Winkel	Bracket, rer frame	Support
16	9008 319 9040	1	Sechskantschr.	Screw	Vis à six pans
17	9214 320 1701	1	Sichermutter	Nut	Ecrou de sécurité
18	6120 703 9400	1	Lasche	Brkt, link lower	Support
19	6120 703 9020	2	Bolzen	Bolt	Boulon
20	9214 320 1701	2	Sechskantm.	Nut	Ecrou à six pans
21	9340 003 0303	1	Federstecker	Pin, Hair	Coupille
22	6120 706 2400	1	Klappe	Chute deflector	Clapet d'ejector
23	6120 704 3900	1	Feder	Spring, torsion chute deflector	Ressort
24	6120 703 0910	1	Achse	Rod, Pivot	Axe
25	9307 021 0180	4	Scheibe	Washer, flat	Rondelle

Ersatzteile für Maschinen
älter Bauart

Spare Parts for
Previous Models

Pièces de rechange
pour machines
d'ancienne construction

Bild-Nr.	Art.-Nr.	Stück	Bezeichnung	Description	Désignation

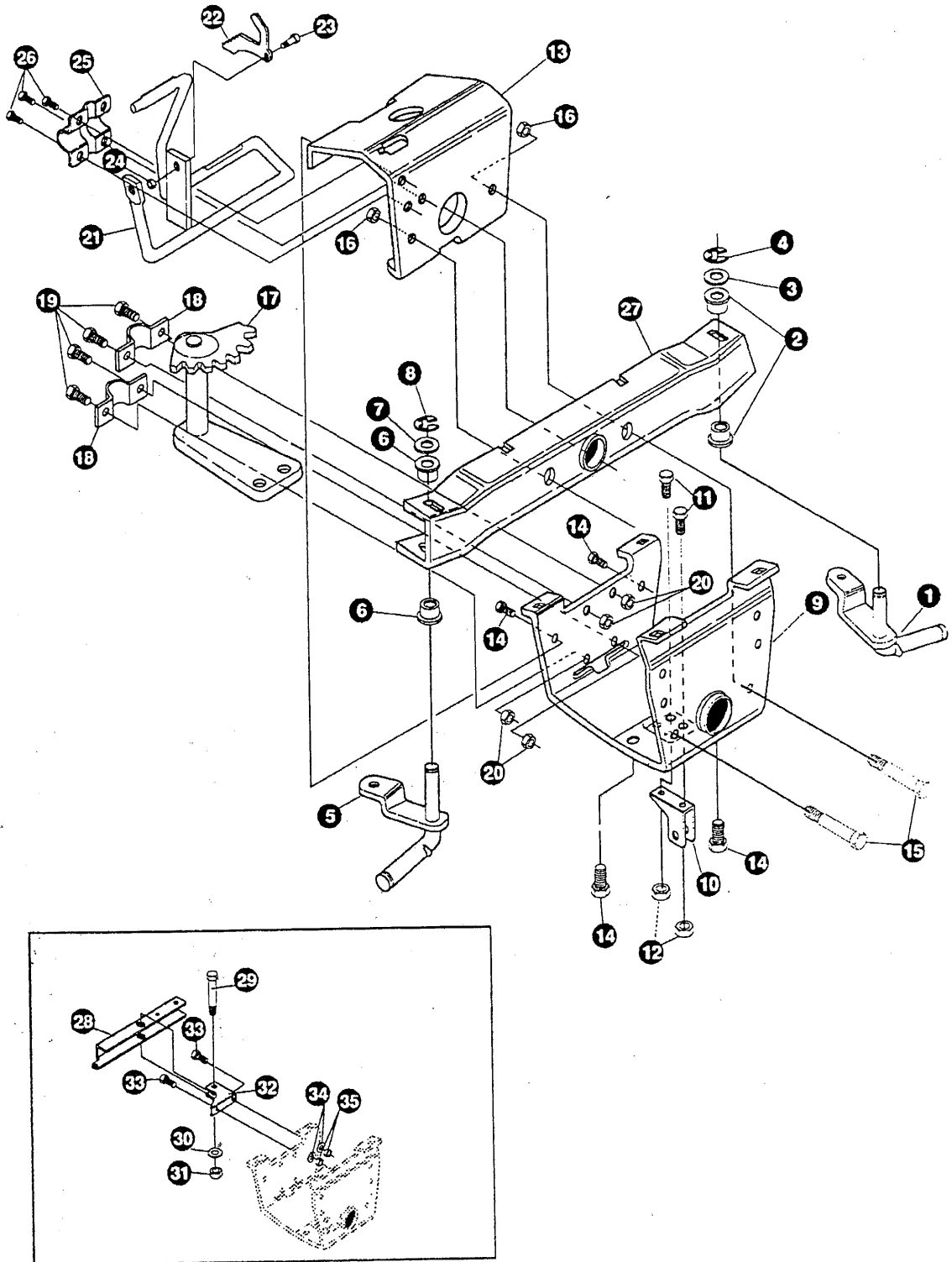


Illustration C

Vorderachse,
vorlackiert

Front Axle Assembly,
Pre-painted

Train avant

Bild-Nr.	Art.-Nr.	Stück	Bezeichnung	Description	Désignation
01	6120 700 2400	1	Achse (l. vorne)	Assembly spindle LH	Axe G.
02	6120 704 8220	2	Lagerbüchse	Bushing, spindle	Coussinet
03	6120 708 9310	2	Scheibe	Washer, flat	Rondelle
04	9460 624 5010	1	Sicherscheibe	Ring	Anneau de sécurité
05	6120 700 2410	1	Achse (r. vorne)	Assembly spindle RH	Axe D.
06	6120 704 8220	2	Lagerbüchse	Bushing, spindle	Coussinet
07	6120 708 9310	2	Scheibe	Washer, flat	Rondelle
08	9460 624 5010	1	Sicherscheibe	Ring, retaining	Anneau de sécurité
09	6120 703 6955	1	Halter (Achse vorne a.)	Bracket, axle, outer front	Support, axe avant
10	6120 703 6960	1	Halter (Mähwerk vorne)	Hanger	Support
11	9008 319 9038	2	Sechskantschr.	Screw	Vis à six pans
12	9214 320 1701	2	Sichermutter	Nut	Ecrou de sécurité
13	6120 703 6965	1	Halter	Axle bracket, inner	Support, axe
14	9039 488 9016	4	Sechskantschr.	Screw	Vis à six pans
15	9007 319 9214	2	Sechskantschr.	Screw	Vis à six pans
16	9214 320 1703	2	Sichermutter	Nut	Ecrou de sécurité
17	6120 700 2800	1	Welle	Steering assembly	Arbre
18	6120 704 1700	2	Lagerschale	Clamp	Palier
19	9008 319 9038	4	Sechskantschr.	Screw	Vis à six pans
20	9214 320 1701	4	Sichermutter	Nut	Ecrou de sécurité
21	6120 700 7000	1	Hebel (Kupplung-Bremse)	Brake arm assembly	Levier, frein
22	6120 703 6720	1	Hebel (Feststellbremse)	Latch, parking brake	Levier, frein parking
23	6120 703 9030	1	Bolzen	Bolt	Boulon
24	9214 320 1705	1	Sichermutter	Nut	Ecrou de sécurité
25	6120 704 1710	1	Lagerschale	Bracket, clutch and brake	Palier
26	9039 488 9016	5	Sechskantschr.	Screw	Vis à six pans
27	6120 703 0900	1	Achse vorne	Front axle assembly	Axe, avant
28	6120 704 2210	1	Spannhebel	Rocker arm mower engagement	Levier
29	6120 703 9090	1	Bolzen	Bolt	Boulon
30	9307 021 0200	1	Scheibe	Washer, flat	Rondelle
31	9214 320 1703	1	Sichermutter	Nut	Ecrou de sécurité
32	6120 703 6960	1	Halter	Bracket	Support
33	9008 319 9038	2	Sechskantschr.	Screw	Vis à six pans
34	9291 021 0180	2	Scheibe	Washer, flat	Rondelle
35	9214 320 1701	2	Sichermutter	Nut	Ecrou de sécurité

Ersatzteile für Maschinen
älterer Bauart

Spare Parts for
Previous Models

Pièces de rechange
pour machines
d'ancienne construction

Bild-Nr.	Art.-Nr.	Stück	Bezeichnung	Description	Désignation

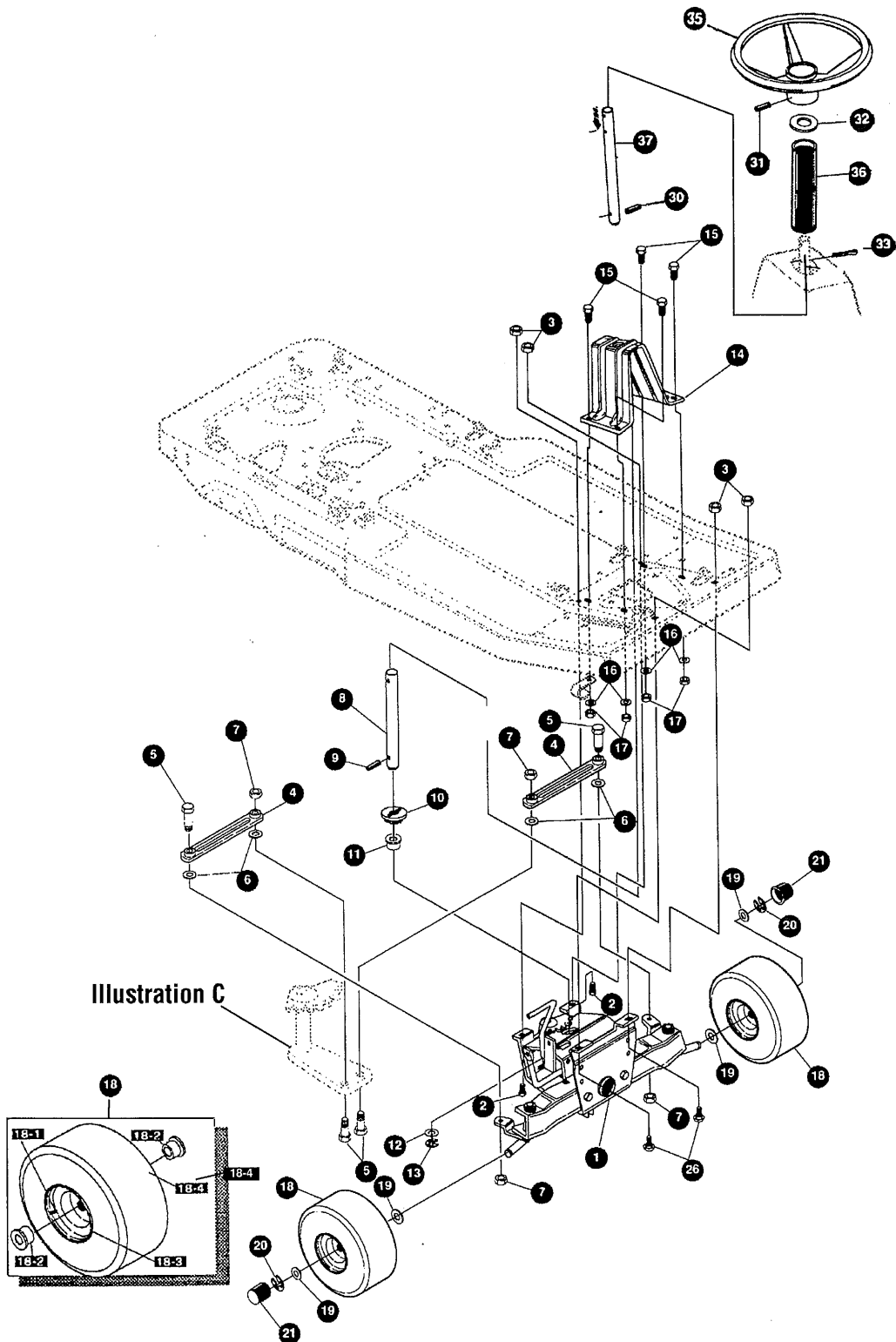


Illustration D

Vorderachse,
Räder

Front Axle,
Wheels Assembly

Train avant,
Roue

Bild-Nr.	Art.-Nr.	Stück	Bezeichnung	Description	Désignation
01		1	Vorderachse, kompl.	Front axle assy	Axe avant compl.
02	9008 319 9038	2	Sechskantschr.	Screw	Vis à six pans
03	9220 260 8210	4	Sechskant-Sperrzahnm.	Nut	Ecrou de sécurité
04	6120 700 6100	2	Gestänge	Tie rod	
05	9007 319 9234	4	Sechskantschr.	Screw	Vis à six pans
06	9321 630 0200	4	Federring	Washer	Rondelle grower
07	9214 320 1703	4	Sichermutter	Nut	Ecrou six pans
08	6120 704 0500	1	Welle	Steering shaft	Arbre
09	9380 620 9720	1	Spannstift	Pin, spring	Coupille cyl
10	6120 704 7400	1	Ritzel	Gear, pinion	Pignon
11	6120 703 1900	1	Bundlager	Bushing-steering	Roulement d. collar
12	6120 708 9310	1	Scheibe	Washer, flat	Rondelle
13	9460 624 5010	1	Sicherscheibe	Ring, retaining	Circlip
14	6120 703 6210	1	Konsole	Support, steering shaft	Support
15	9001 319 5010	4	Sechskantschr.	Screw	Vis à six pans
16	9291 021 0180	4	Scheibe	Washer, flat	Rondelle
17	9214 320 1701	4	Sichermutter	Nut	Ecrou de sécurité
18	6120 700 0400	2	Rad kpl. □ 18/1 bis 18/4	Wheel assy □ 18/1 - 18/4	Roue complet □ 18/1 à 18/4
18/1	0000 731 7700	2	Ventil	Valve stem	Coupape
18/2	6120 704 2400	2	Gleitlager	Bearing, wheel	Roulement
18/3	6120 704 6800	2	Felge	Rim, wheel	Jante
18/4	6120 704 9500	2	Reifen	Tire	Prieu
19	6120 708 9310	4	Scheibe	Washer, flat	Rondelle
20	9460 624 5010	2	Sicherscheibe	Ring	Circlip
21	6120 704 3710	2	Kunststoffkappe	Hub cap	Capot
26	9008 319 9038	2	Sechskantschr.	Screw	Vis à six pans
30	9380 620 9715	1	Spannstift	Pin, spring	Cheville de serrage
31	9380 620 9735	1	Spannstift	Pin, spring	Cheville de serrage
32	6120 706 9200	1	Scheibe	Washer, flat	Rondelle
33	9395 021 1760	1	Splint	Cotter pin	Goupille
35	6120 760 0200	1	Lenkrad	Sterring wheel deep dish	
36	6120 706 3300	1	Rohr	Tube-decorative	Tube
37	6120 704 0510	1	Welle	Steering tube	Arbre

Ersatzteile für Maschinen
älterer Bauart

Spare Parts for
Previous Models

Pièces de rechange
pour machines
d'ancienne construction

Bild-Nr.	Art.-Nr.	Stück	Bezeichnung	Description	Désignation
19	9291 021 7012	4	Scheibe	Washer, flat	Rondelle

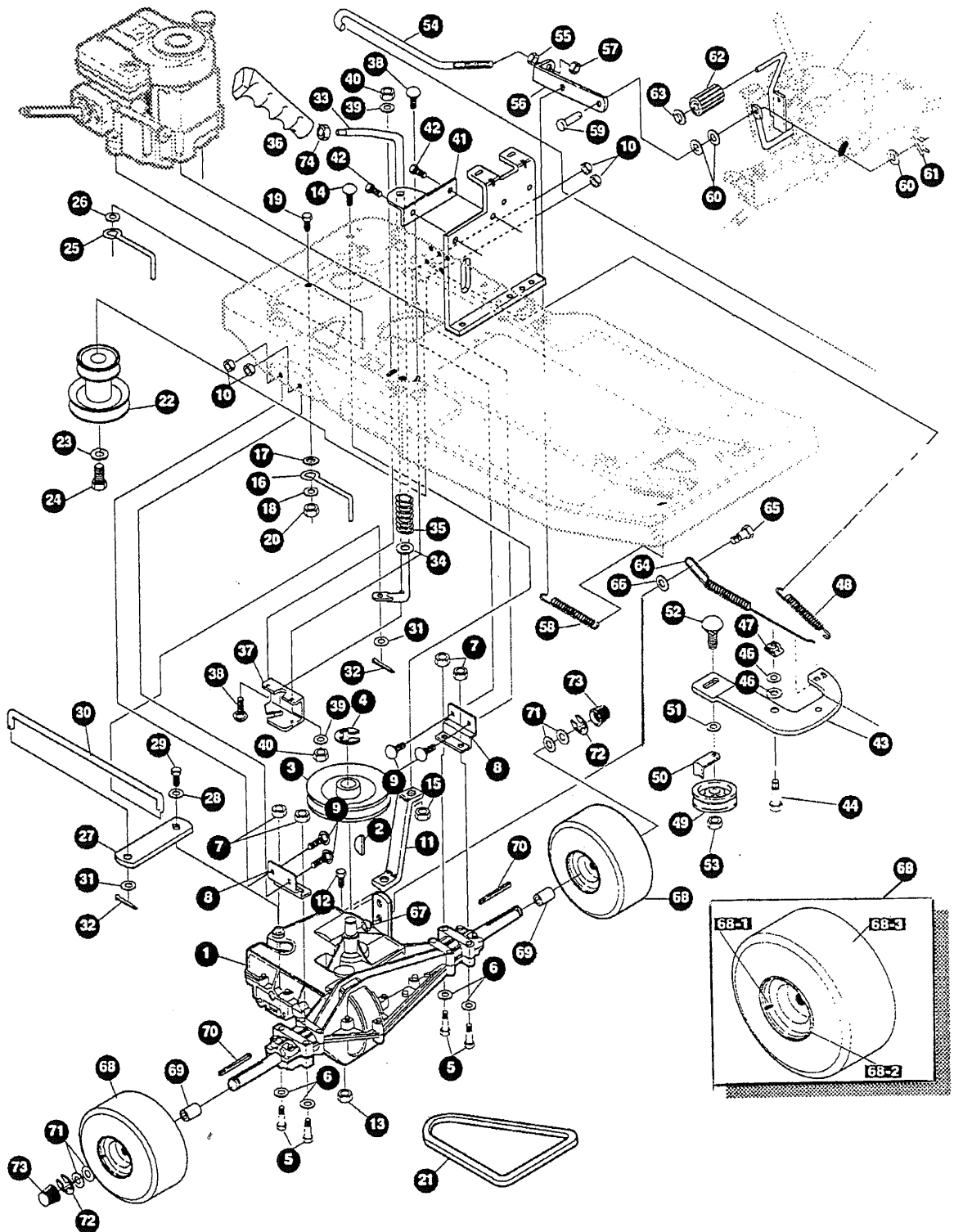


Illustration E

Hinterachse,
Räder

Traction Drive-Assembly,
Wheels

Pont arrière,
Roue

Bild-Nr.	Art.-Nr.	Stück	Bezeichnung	Description	Désignation
01	6120 640 0100		Getriebe	Gear box	Transmission
		1	Peerless 915-005	Peerless 915-005	Peerless 915-005
02	9482 435 9960	1	Scheibenfeder	Key	Clavette demi-lune
03	6120 704 1000	1	Keilriemenscheibe	Pulley	Poulie à gorge
04	9460 624 5020	1	Sicherring	Ring	Circlip
05	9007 319 9218	4	Sechskantschr.	Screw	Vis à six pans
06	9291 021 0180	4	Scheibe	Washer, flat	Rondelle
07	9214 320 1701	4	Sichermutter	Nut	Ecrou de sécurité
08	6120 703 7010	2	Winkel	Bracket, transaxle	Support
09	9027 068 5212	4	Flachrundschr.	Bolt	Vis tête demi-ronde
10	9214 320 1701	4	Sichermutter	Nut	Ecrou de sécurité
11	6120 703 2500	1	Stützfuß	Bracket, transaxle support	Support
12	9007 319 9216	1	Sechskantschr.	Screw	Vis à six pans
13	9214 320 1701	1	Sichermutter	Nut	Ecrou de sécurité
14	9027 068 5212	1	Flachrundschr.	Bolt	Vis tête demi-ronde
15	9214 320 1701	1	Sichermutter	Nut	Ecrou de sécurité
16	6120 704 9400	1	Riemenführung	Belt guide	Glissière de guidage
17	9330 630 0200	1	Fächersch.	Washer	Rondelle
18	9291 021 0180	1	Scheibe	Washer, flat	Rondelle
19	9008 319 9040	1	Sechskantschr.	Screw	Vis à six pans
20	9214 320 1701	1	Sichermutter	Nut	Ecrou de sécurité
21	6120 704 2100	1	Keilriemen	Belt	Courroie de trapéz.
22	6120 704 1020	1	Keilriemenscheibe	Pulley	Poulie à gorge
23	9292 021 0220	1	Scheibe	Washer	Rondelle
24	9007 319 9236	1	Sechskantschr.	Screw	Vis à six pans
25	6120 704 9400	1	Riemenführung	Belt guide	Glissière de guidage
26	9330 630 0200	1	Fächersch.	Washer	Rondelle
27	6120 704 6910	1	Schaltarm	Shift lever	Levier
28	6120 704 7900	1	Scheibe	Washer	Rondelle
29	9008 319 9052	1	Sechskantschraube	Screw	Vis à six pans
30	6120 703 7900	1	Schaltstange	Rod, shift connecting	Tige
31	9291 021 0200	2	Scheibe	Washer	Rondelle
32	9395 021 1760	2	Splint	Pin, cotter	Goupille
33	6120 704 6920	1	Schalthebel	Handle, shift	Poignée
34	9291 021 0220	1	Scheibe	Washer	Rondelle
35	6120 997 2100	1	Druckfeder	Spring, shift lever	Ressort
36	6121 764 0100	1	Griffstück	Knob	Bouton
37	6120 704 3000	1	Schaltkulisse	Bracket, detent shift	Reglage plaque
38	9027 068 5214	2	Flachrundschr.	Bolt	Vis
39	9291 021 0180	2	Scheibe	Washer	Rondelle
40	9214 320 1701	2	Sichermutter	Nut	Ecrou de sécurité
41	6120 703 6900	1	Halter	Shift control bracket	Support
42	9039 488 9010	2	Sechskantschr.	Screw	Vis à six pans
43	6120 704 2230	1	Spannhebel	Arm, transaxle drive	Cevier de fixation
44	6120 703 9040	1	Bolzen	Bolt	Boulon
46	9307 021 0200	2	Scheibe	Washer, flat	Rondelle
47	6120 703 2000	1	Mutter	Tinnerman clip	Ecrou
48	6120 997 5400	1	Zugfeder	Spring	Ressort

Ersatzteile für Maschinen
älter Bauart

Spare Parts for
Previous Models

Pièces de rechange
pour machines
d'ancienne construction

Bild-Nr.	Art.-Nr.	Stück	Bezeichnung	Description	Désignation
36	9543 931 2810	1	Kugelknopf	Knob	Bouton

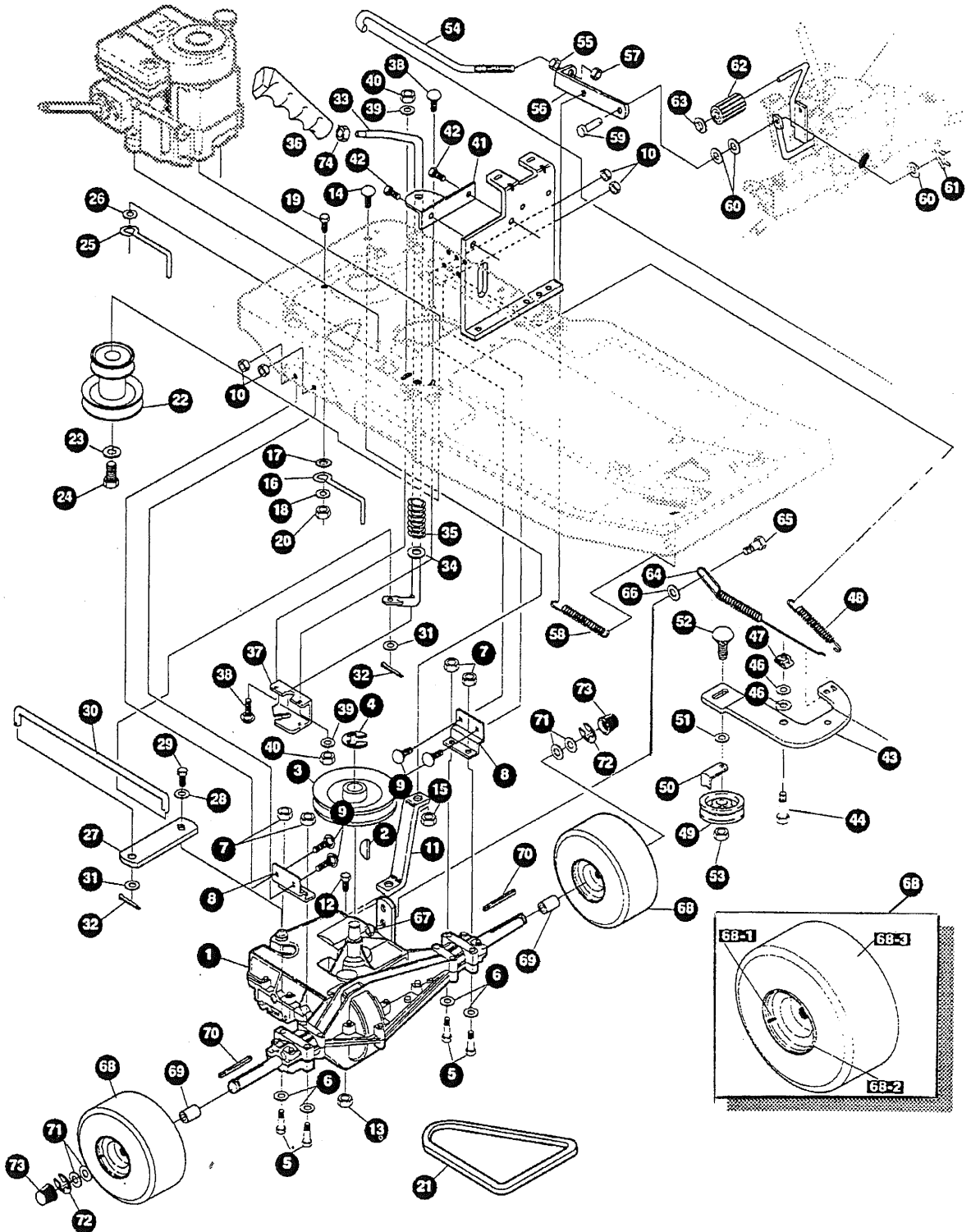


Illustration E

Hinterachse,
Räder

Traction Drive-Assembly,
Wheels

Pont arrière,
Roue

Bild-Nr.	Art.-Nr.	Stück	Bezeichnung	Description	Désignation
49	6120 704 5200	1	Spannrolle	Pulley, idler	Galet de renvoi
50	6120 704 1300	1	Halteblech	Retainer, belt	Plaque de fixation
51	9291 021 0200	1	Scheibe	Washer, flat	Rondelle
52	9027 068 5210	1	Flachrundschr.	Bolt	Vis à tête plate
53	9214 320 1703	1	Sichermutter	Nut	Ecrou de sécurité
54	6120 703 4600	1	Gewindestange	Rod clutch	Tige, embrayage
55	9220 260 8121	1	Sechskant-Kombim.	Nut	Ecrou
56	6120 703 5800	1	Verbindungsstück	Bracket, clutch brake	Support
57	9214 320 1701	1	Sichermutter	Nut	Ecrou de sécurité
58	6120 997 5420	1	Zugfeder	Spring, idler traction drive	Ressort
59	6121 703 8420	1	Bolzen	Pin clevis	Boulon
60	9291 021 0180	3	Scheibe	Washer, flat	Rondelle
61	9340 003 0303	1	Federstecker	Pin, hair	Coupille
62	6120 704 9600	1	Pedalgummi	Foot pedal	Pédale caoutchoue
63	6120 708 7400	1	Kappe	Cap, push-on	Capuchon
64	6120 997 5410	1	Zugfeder	Spring, brake	Ressort
65	6120 703 9050	1	Bolzen	Bolt	Boulon
66	6120 708 9320	2	Scheibe	Washer, flat	Rondelle
67	9214 320 1701	1	Sicherm.	Nut	Ecrou de sécurité
68	6120 700 0410	2	Rad kpl. □ 68/1 bis 68/3	Tire & Rim □ 68/1 - 68/3	Roue compl. □ 68/1 à 68/3
68/1	0000 731 7700	1	Ventil	Valve stem	Coupape
68/2	6120 704 6810	1	Felge	Hub, wheel	Jante
68/3	6120 704 9510	2	Reifen	Tire	Pneu
69	6120 708 3720	2	Distanzrohr	Spacer, axle	Entretoise
70	9471 435 8010	2	Paßfeder	Key, square	Cavette
71	6120 704 7910	4	Scheibe	Washer, flat	Rondelle
72	9460 624 5015	2	Sicherscheibe	Ring	Circlip
73	6120 704 3700	2	Kunststoffklappe	Cap, hub	Clapet
74	9210 260 0780	1	Sechskantmutter	Nut	Ecrou à six pans

Ersatzteile für Maschinen
älterer Bauart

Spare Parts for
Previous Models

Pièces de rechange
pour machines
d'ancienne construction

Bild-Nr.	Art.-Nr.	Stück	Bezeichnung	Description	Désignation
62	6220 704 9600	1	Pedalgummi	Foot pedal	Pédale caoutchoue

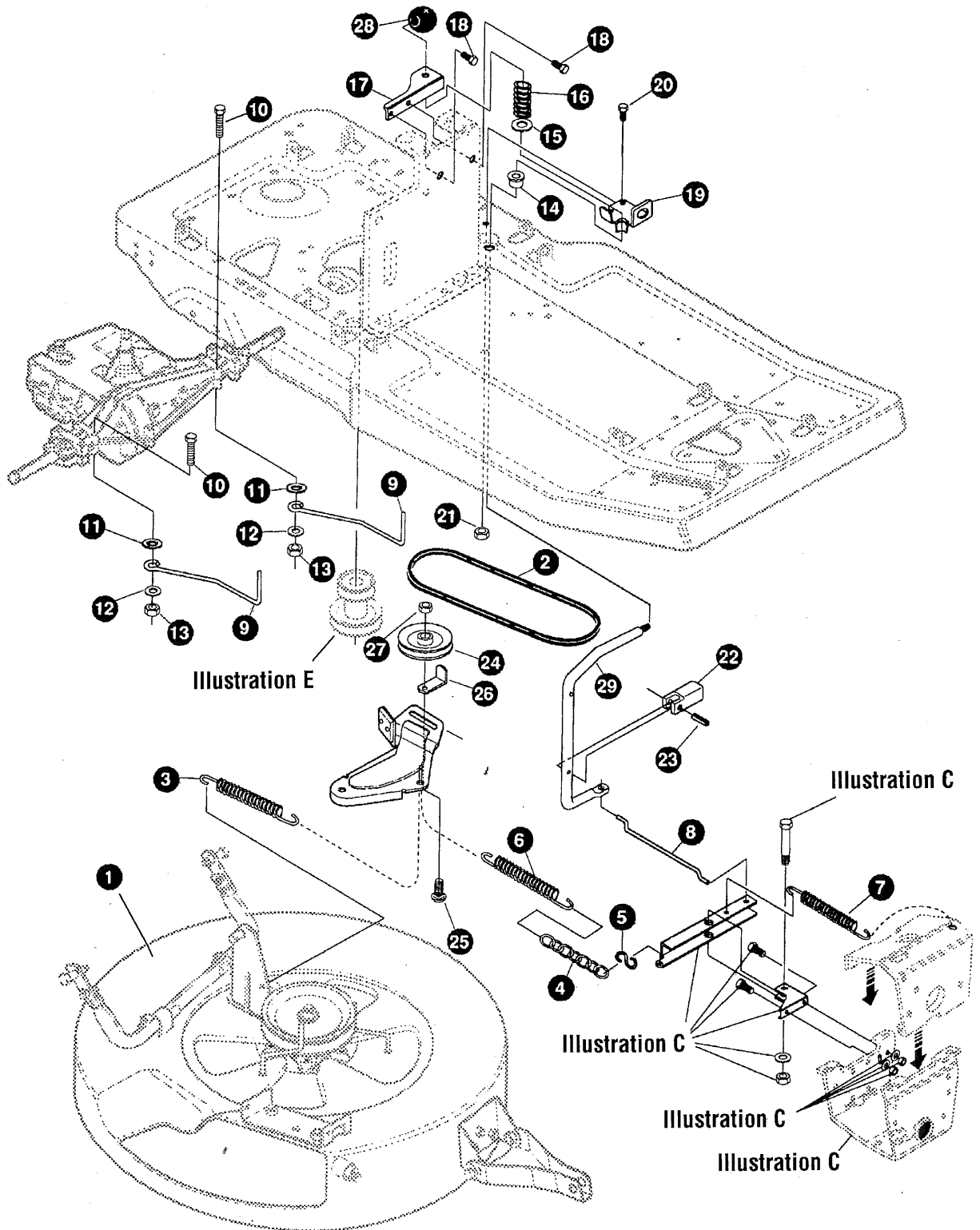


Bild-Nr.	Art.-Nr.	Stück	Bezeichnung	Description	Désignation
01	2160 700 8500	1	Gehäuse kompl.	Deck, assembly	Boîte complet
02	6120 704 2110	1	Keilriemen	Belt	Courroie trapéz.
03	6120 997 5400	1	Zugfeder	Spring	Ressort
04	6120 703 9300	1	Kette	Chain, jack	Chaîn
05	6120 704 4800	1	Haken	Hook	Crochet
06	6120 997 5430	1	Zugfeder	Tension spring	Ressort
07	6120 997 5400	1	Zugfeder	Spring	Ressort
08	6120 703 1700	1	Stange	Connecting rod	Tige
09	6120 704 9420	2	Riemenführung	Belt guide	Couroire guidage
10	9007 319 9218	2	Sechskantschr.	Screw	Vis à six pans
11	9330 630 0200	2	Fächersch.	Washer	Rondelle
12	9291 021 0180	2	Scheibe	Washer, flat	Rondelle
13	9214 320 1701	2	Sichermutter	Nut	Ecrou de sécurité
14	6120 703 9200	1	Bundbüchse	Bushing	Douille
15	6120 708 2300	1	Teller	Spring, retaining	Disque
16	6120 997 1600	1	Druckfeder	Compression spring	Rondelle
17	6120 703 6935	1	Halter	Support, bracket PTO	Support
18	9039 488 9010	2	Sechskantschr.	Screw	Vis à six pans
19	6120 703 2900	1	Anschlag	Bracket	Butée
20	9039 488 9020	1	Sechskantschr.	Screw	Vis à six pans
21	9214 320 1701	1	Sichermutter	Nut	Ecrou de sécurité
22	6120 704 8600	1	Anschlagstück	Stop, PTO engage	Butée
23	9380 620 9715	1	Spannstift	Spring pin	Coupille cyl
24	6120 704 1030	1	Keilriemensch.	Idler pulley	Poulie à gorge
25	9027 068 5210	1	Flachrundschr.	Bolt	Vis tête demi-ronde
26	6120 704 1300	1	Halteblech	Belt retainer	Support
27	9214 320 1703	1	Sichermutter	Nut	Ecrou de sécurité
28	9543 931 2810	1	Kugelknopf	Round knob	Bouton
29	6120 704 2200	1	Spannhebel	Handle, mower engagement	Levier de fixation

Ersatzteile für Maschinen
älterer BauartSpare Parts for
Previous ModelsPièces de rechange
pour machines
d'ancienne construction

Bild-Nr.	Art.-Nr.	Stück	Bezeichnung	Description	Désignation
29	6120 703 9200	1	Spannhebel	Handle, mower engagement	Levier de fixation

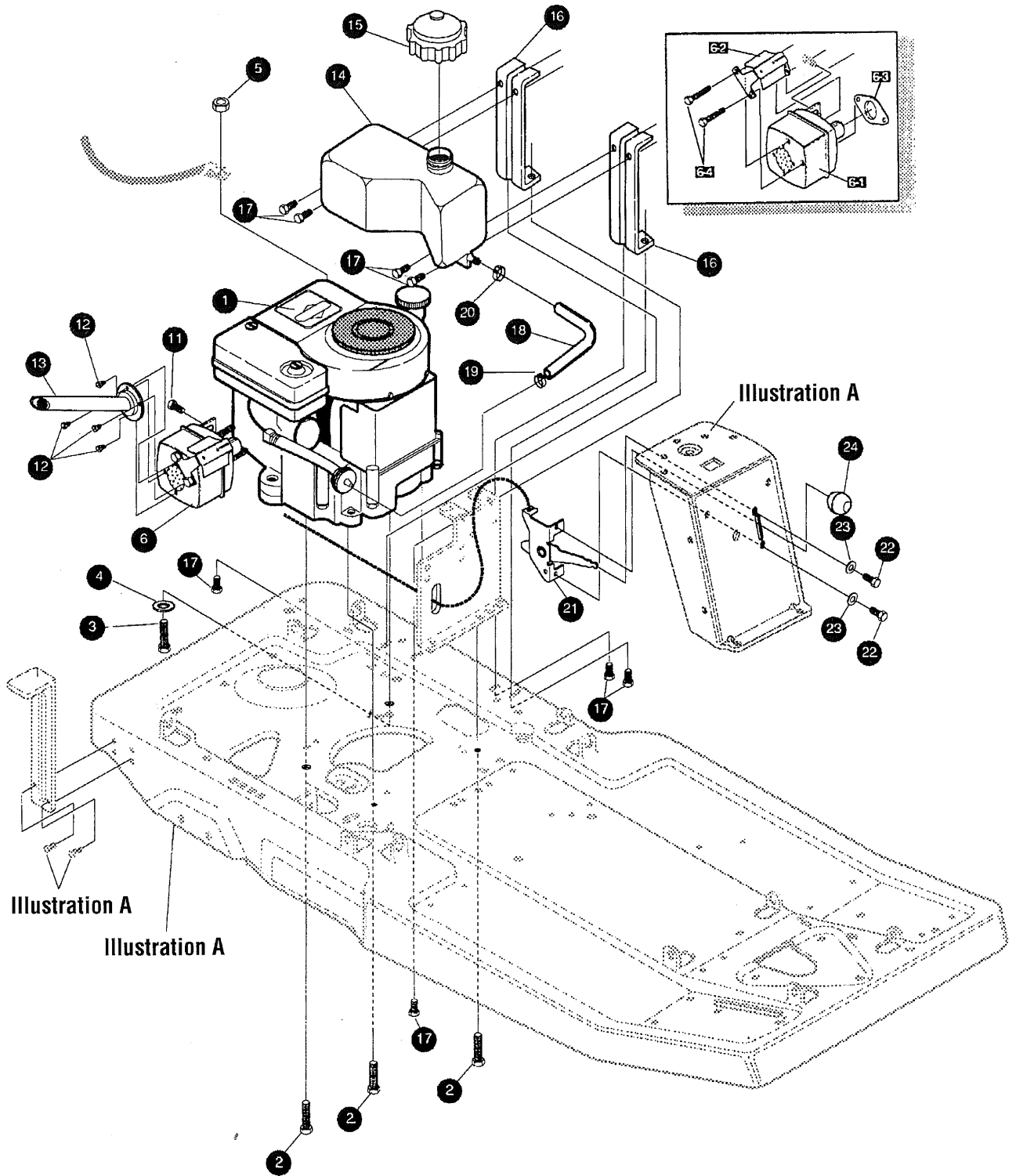


Illustration G

Motor,
Bedienungsteile

Engine,
Control Assembly

Moteur,
Pièces de réglage

Bild-Nr.	Art.-Nr.	Stück	Bezeichnung	Description	Désignation
01	6120 011 1800	1	B-Motor B&S 10 HP Modell 28A 707	10HP B&S See Engine Model 28A 707	Motor B+S 10 HP Modèle 28A 707
02	9039 488 9014	3	Sechskantschr.	Screw	Vis à six pans
03	9007 319 9232	1	Sechskantschr.	Screw	Vis à six pans
04	9328 630 0150	1	Zahnscheibe	Washer	Rondelle
05	9216 261 5010	1	Sicherm. mit Bund	Nut	Ecrou de sécurité
06	6120 145 0300	1	Auspufftopf B&S	Muffler assy B&S	Silencieux B&S
06-1	6120 145 0305	1	Auspufftopf	Muffler	Pot d'échappement
06-2	6120 146 6000	1	Schutz	Shield	Protection
06-3	6121 149 0600	1	Auspuffdichtung	Gasket, muffler	Joint d'échappement
06-4	6120 148 1200	2	Schraube	Bolt	Boulon
06-5	6120 148 1205	1	Schraube	Screw	Vis
12	9039 488 9024	4	Sechskantschr.	Screw	Vis à six pans
13	6120 141 5200	1	Rohr	Exhaust pipe assy	Tube
14	6120 351 0500	1	Tankgehäuse	Gas tank	Reservoir d'essence
15	0000 350 0540	1	Tankverschluß	Fuel cap	Bouchon du réservoir
16	6120 352 8200	2	Halter	Gas tank support	Support
17	9039 488 9010	8	Sechskantschr.	Screw	Vis à six pans
18	6120 358 0800	1	Kraftstoffschlauch	Tubing	Conduit des carburant
19	0000 988 9100	1	Schlauchklemme	Clamp, hose screw type	Collier de serrage
20	0000 988 9100	1	Schlauchklemme	Clamp, hose screw type	Collier de serrage
21	6120 180 1100	1	Gaszug kpl.	Throttle control	Accle complet
22	6120 703 3700	2	Sechskantschr.	Screw	Vis à six pans
23	9291 021 0100	2	Scheibe	Washer, flat	Rondelle
24	6120 182 9300	1	Gasknopf	Knob, throttle control	Manette des gaz

Ersatzteile für Maschinen
älterer Bauart

Spare Parts for
Previous Models

Pièces de rechange
pour machines
d'ancienne construction

Bild-Nr.	Art.-Nr.	Stück	Bezeichnung	Description	Désignation
03	9007 319 9032	1	Sechskantschr.	Screw	Vis à six pans

Illustration H

Mähwerk,
vorlackiert

Deck Ass,
Pre-painted

Plateau et
dispositif de coupe

Bild-Nr.	Art.-Nr.	Stück	Bezeichnung	Description	Désignation
01	6120 701 1010	1	Gehäuse	Deck, mower	Carter
02	6120 704 9430	2	Riemenführung	Guide, Belt	Courroie guidage
03	9214 320 1701	2	Sichermutter	Nut	Ecrou de sécurité
04	6120 703 6940	1	Halter	Bracket, Chute mount	Support
05	6120 702 1700	1	Distanzring	Spacer	Entretoise
06	9027 068 5216	1	Flachrundschr.	Bolt	Vis à tête plate
07	9214 320 1701	1	Sichermutter	Nut	Ecrou de sécurité
08	9291 021 0180	1	Scheibe	Flatwasher	Rondelle
09	9027 068 5214	1	Flachrundschr.	Bolt	Vis à tête plate
10	9214 320 1701	1	Sichermutter	Nut	Ecrou de sécurité
11	6120 703 6945	1	Halter vorne	Front mounting bracket	Support avant
12	9027 068 5212	3	Flachrundschr.	Bolt	Vis à tête plate
13	9291 021 0180	3	Scheibe	Flatwasher	Rondelle
14	9214 320 1701	3	Sichermutter	Nut	Ecrou de sécurité
15	6120 701 6500	1	Aufhängung	Bracket, bar, tow, front	Support
16	9008 319 9040	2	Sechskantschr.	Screw	Vis à six pans
17	6120 701 5800	2	Excenter	Adjusting nut	Ecrou de réglage
18	9214 320 1701	2	Sichermutter	Nut	Ecrou de sécurité
19	6120 701 4600	1	Bügel	Assy, pivot tube	Etrier
20	6120 708 8500	2	Halteschelle	Support, pivot tube	Collier
21	9008 319 9038	2	Sechskantschr.	Screw	Vis à six pans
22	9214 320 1701	2	Sichermutter	Nut	Ecrou de sécurité
23	6120 703 6950	1	Halter	Assembly, lift bracket	Support
24	9008 319 9038	2	Sechskantschr.	Screw	Vis à six pans
25	9291 021 0180	2	Scheibe	Flatwasher	Rondelle
26	9214 320 1701	2	Sichermutter	Nut	Ecrou de sécurité
27	6120 700 4800	1	Flansch □ 28 bis 30	Quill assembly □ 28 - 30	Bride □ 28 à 30
28	6120 701 2000	1	Flansch	Quill, machined casting	Bride
29	6120 708 3700	1	Distanzrohr	Spacer tube	Entretoise
30	9503 003 6781	2	Kugellager	Bearing, ball	Roulement rainuré à billes
31	9039 488 9022	5	Sechskantschr.	Screw	Vis à six pans
32	6120 704 1010	1	Keilriemenscheibe	Pulley assembly	Poulie à gorge
33	9307 021 0220	1	Scheibe	Flatwasher	Rondelle
34	9214 320 1707	1	Sichermutter	Nut	Ecrou de sécurité
35	6120 702 1900	1	Welle	Shaft, quill	Arbre
36	6120 704 2500	1	Abdeckblech	Shield, dust, bearing	Tôle de protection
37	6120 702 0600	1	Mitnehmer	Hub, Blade	Entrainer
38	6120 702 0100	1	Messer	Blade	Couteau
39	9307 021 0220	1	Scheibe	Flatwasher	Rondelle
40	9214 320 1707	1	Sichermutter	Nut	Ecrou de sécurité
41	6120 700 7400	1	Halterung □ 41-1 bis 41-3	Idler bracket assembly □ 41-1 - 41-3	Support □ 41-1 à 41-3
41-1	6120 704 2700	1	Halter	Idler arm bracket	Support
41-2	6120 704 4500	1	Bremsklotz	Brake pad-hard	Frein
41-3	6120 708 0900	2	Niet	Rivet, ovset	Rivet

Ersatzteile für Maschinen
älterer Bauart

Spare Parts for
Previous Models

Pièces de rechange
pour machines
d'ancienne construction

Bild-Nr.	Art.-Nr.	Stück	Bezeichnung	Description	Désignation

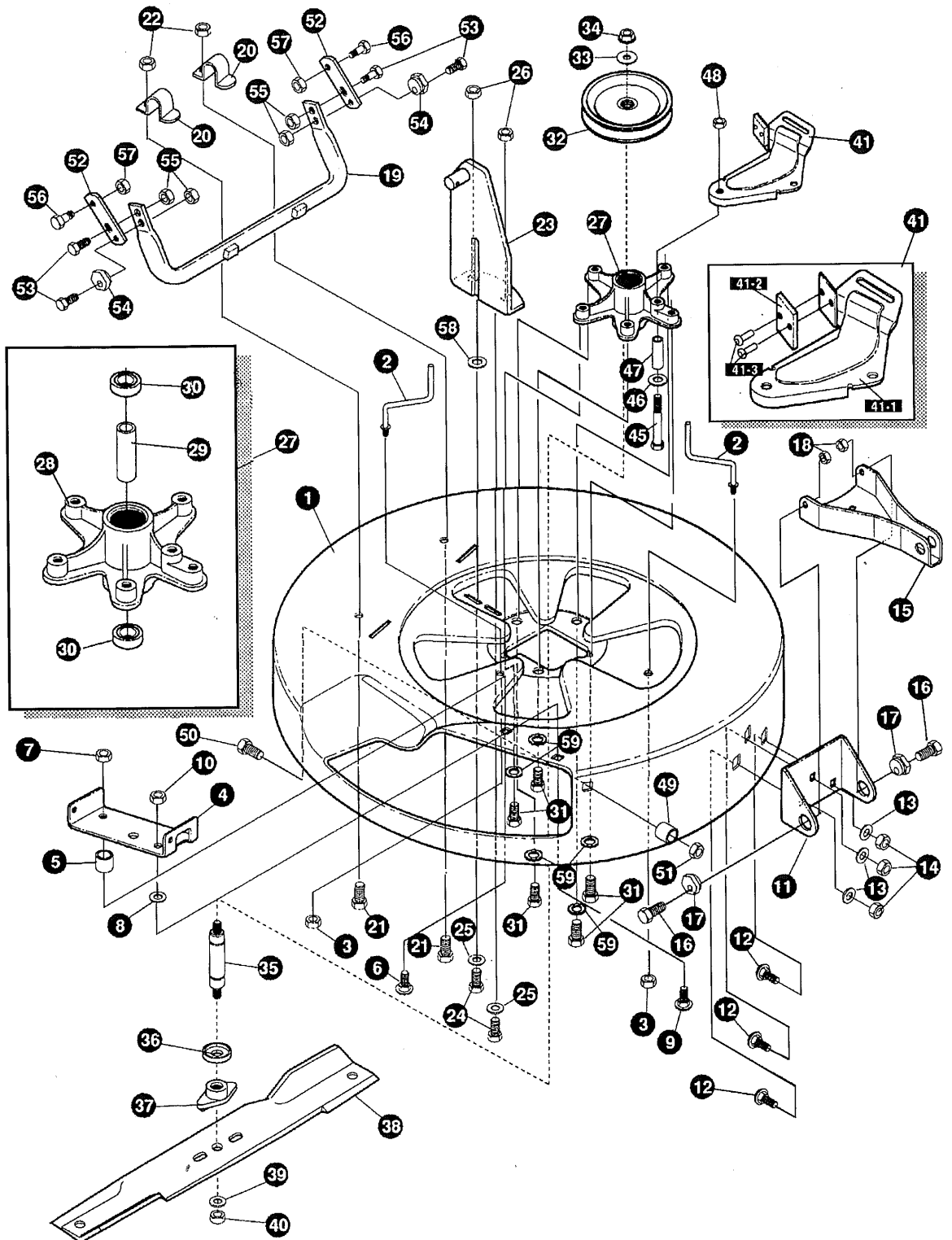


Illustration H

Mähwerk,
vorlackiert

Deck Ass,
Pre-painted

Plateau et
dispositif de coupe

Bild-Nr.	Art.-Nr.	Stück	Bezeichnung	Description	Désignation
45	9007 319 9218	1	Sechskantschr.	Screw	Vis à six pans
46	9307 021 0200	1	Scheibe	Flatwasher	Rondelle
47	6120 701 3810	1	Hülse	Spacer	Douille
48	9216 261 5010	1	Sicherm.m. Bund	Nut	Ecrou de sécurité
49	6120 701 3800	1	Hülse	Spacer	Douille
50	9027 068 5214	1	Flachrundschr.	Bolt	Vis à tête plate
51	9214 320 1701	1	Sichermutter	Nut	Ecrou de sécurité
52	6120 702 4800	2	Lasche	Bracket, bar, rear stabilizer	Bride de fixation
53	9008 319 9040	4	Sechskantschr.	Screw	Vis à six pans
54	6120 701 5800	2	Excenter	Adjusting nut	Ecrou de réglage
55	9214 320 1701	4	Sichermutter	Nut	Ecrou de sécurité
56	6120 703 9060	2	Bolzen	Bolt	Boulon
57	9214 320 1703	2	Sichermutter	Nut	Ecrou de sécurité
58	9307 021 0200	1	Scheibe	Flatwasher	Rondelle
59	9328 630 0150	5	Zahnscheibe	Washer	Rondelle

Ersatzteile für Maschinen
älterer Bauart

Spare Parts for
Previous Models

Pièces de rechange
pour machines
d'ancienne construction

Bild-Nr.	Art.-Nr.	Stück	Bezeichnung	Description	Désignation

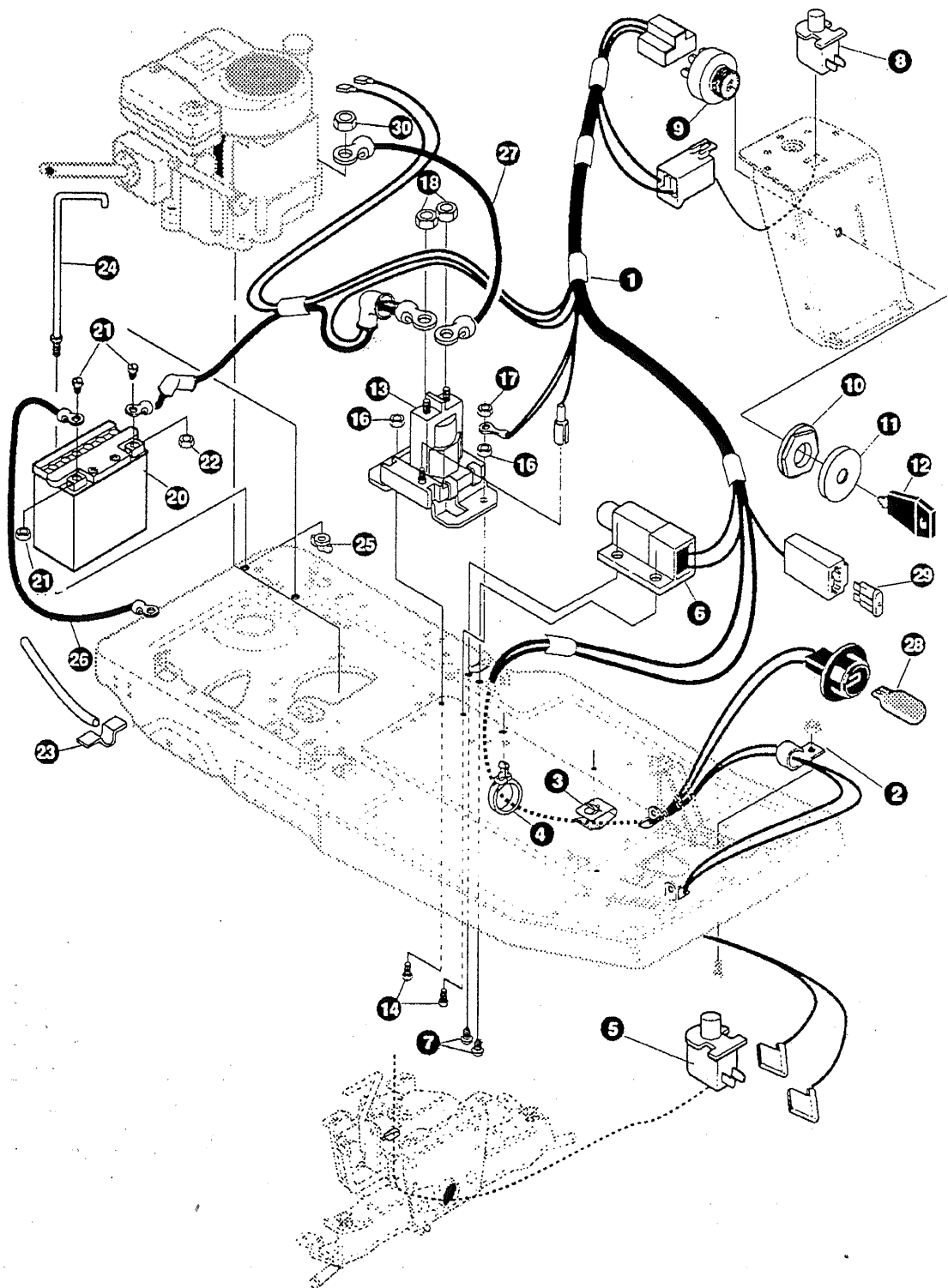
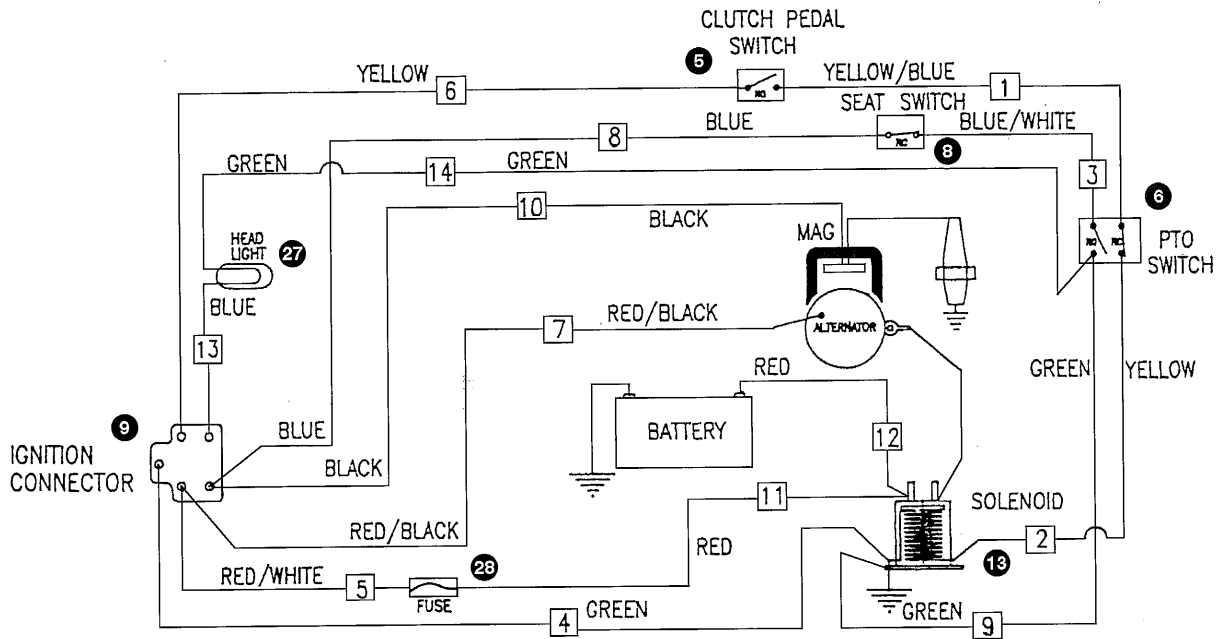


Bild-Nr.	Art.-Nr.	Stück	Bezeichnung	Description	Désignation
01	6120 440 3000	1	Kabelbaum	Harness	Faisceau de câbles
02	6120 448 1200	1	Kabelhalter	Retainer	Collier pour câbles
03	6120 448 1210	1	Kabelhalter	Clip	Collier pour câbles
04	6120 448 1220	1	Kabelhalter	Clip	Collier pour câbles
05	6120 430 0200	1	Stoppschalter	Switch	Commutateur
06	6120 430 0210	1	Stoppschalter	Switch	Commutateur
07	9103 021 7050	2	Linensblechschr.	Screw	Vis parker
08	6120 430 0220	1	Stoppschalter	Switch	Commutateur
09	6120 430 2400	1	Zündschloß	Switch	Commutateur
10	6120 432 2200	1	Mutter	Nut	Ecrou
11	6120 405 5100	1	Kappe	Boot, switch	Capuchon
12	6120 435 0500	1	Zündschlüssel	Key, ignition switch	Cle
13	6120 430 0500	1	Schalter	Solenoid, new clum	Commutateur
14	9008 319 9048	2	Sechskantschr.m. Schl.	Screw	Vis à six pans
16	9214 320 1705	2	Sichermutter	Nut	Ecrou de sécurité
17	9220 260 8115	1	Sechskant-Kombin.	Nut	Ecrou
18	9210 260 0776	2	Sechskantm.	Nut	Ecrou à six pans
20	6120 400 1100	1	Batterie	Battery	Batterie
21	9008 319 9051	2	Sechskantschr.	Screw	Vis à six pans
22	9210 260 0772	2	Sechskantmutter	Nut	Ecrou à six pans
23	6120 448 1200	1	Kabelhalter	Retainer	Collier pour câbles
24	6120 403 0400	1	Batteriehalter	Hold down bracket	Support de batterie
25	9245 929 5020	1	Flügelmutter	Nut	Ecrou à ailettes
26	6120 440 2200	1	Massekabel	Wire, ground	Câble
27	6120 440 0300	1	Kabel	Wire, starter	Câble
28	6120 405 3000	1	Röhrenlampe	Bulb, headlamp	Ampoule
29	6120 437 0800	1	Sicherung	Fuse spade	Fusible
30	9210 260 0772	1	Sechskantmutter	Nut	Ecrou à six pans

Ersatzteile für Maschinen
älter BauartSpare Parts for
Previous ModelsPièces de rechange
pour machines
d'ancienne construction

Bild-Nr.	Art.-Nr.	Stück	Bezeichnung	Description	Désignation
20	6121 400 1100	1	Batterie	Battery	Batterie



Zündschloß
Ignition Switch
Commutateur

Blau	Blue	Bleu
Gelb	Yellow	Jaune
Weiß	White	Blanc
Grün	Green	Vert
Rot	Red	Rouge
Schwarz	Black	Noir

Pos	Pos	Pos	G	M	B	L	S
Aus	Off	Arrêt	o	o			
Licht	Lights	Éclairage				o	o
Betrieb	Run	Marche					
Start	Start	Démarrreur				o	o

Bild-Nr.	Art.-Nr.	Stück	Bezeichnung	Description	Désignation
05	6120 430 0200	1	Stoppschalter	Switch	Commutateur
06	6120 430 0210	1	Stoppschalter	Switch	Commutateur
08	6120 430 0220	1	Stoppschalter	Switch	Commutateur
09	6120 430 2400	1	Zündschloß	Switch	Commutateur
13	6120 430 0500	1	Schalter	Solenoid, new clum	Commutateur
27	6120 405 3000	1	Röhrenlampe	Bulb, headlamp	Ampoule
28	6120 437 0800	1	Sicherung	Fuse spade	Fusible

Ersatzteile für Maschinen
älterer BauartSpare Parts for
Previous ModelsPièces de rechange
pour machines
d'ancienne construction

Bild-Nr.	Art.-Nr.	Stück	Bezeichnung	Description	Désignation

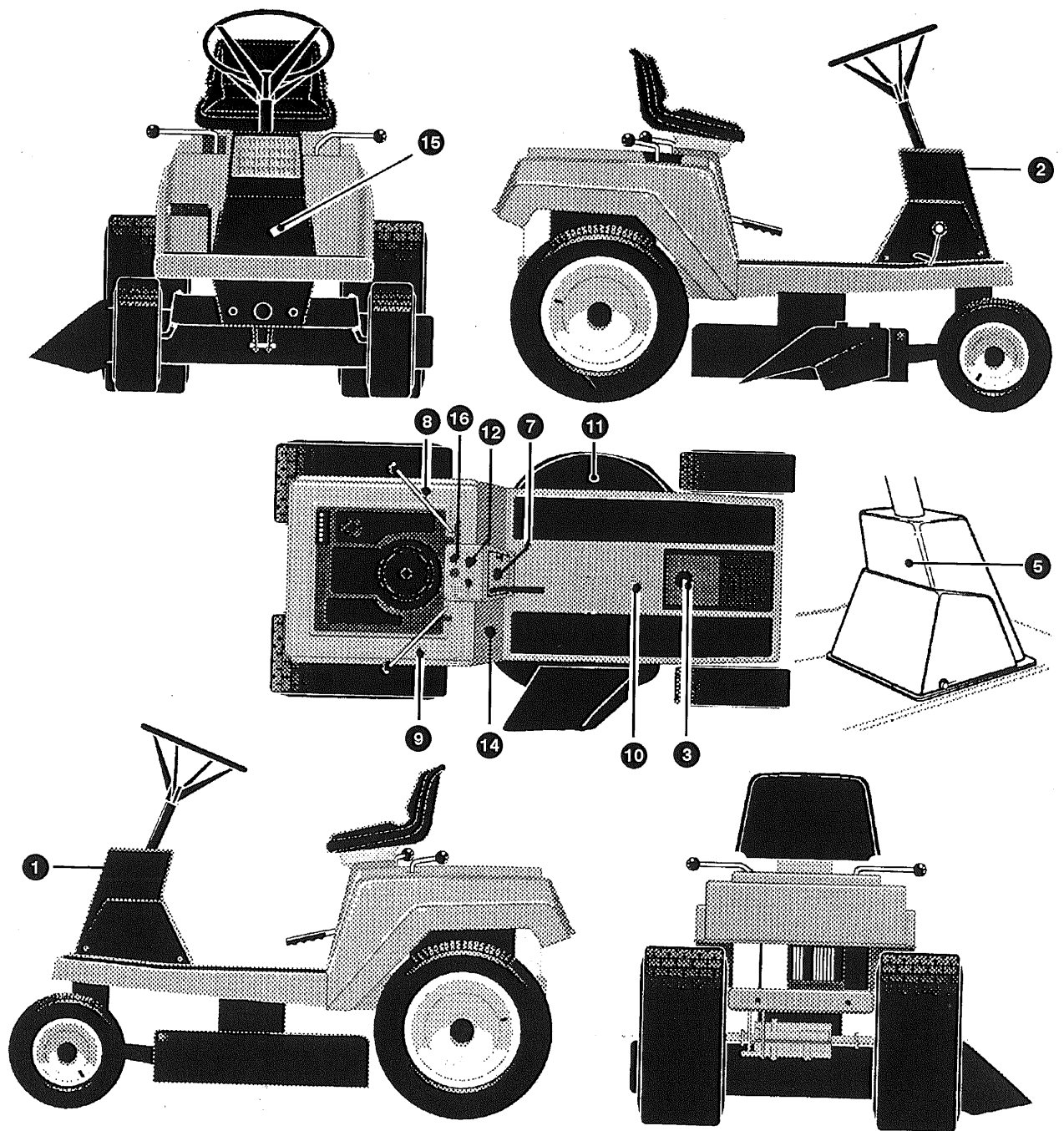


Bild-Nr.	Art.-Nr.	Stück	Bezeichnung	Description	Désignation
01	6120 967 4400	1	Aufkl. Scheinwerfer l.	Decal, noma lens	Plaque
02	6120 967 4405	1	Aufkl. Scheinwerfer r.	Decal, noma lens	Plaque
03	6120 967 4410	1	Aufkl. Feststellbremse	Decal, park'n/brake iso	Plaque frein parking
05	6002 967 3400	1	Aufkl. Gehörschutz	Decal, hearing protection	Plaque
07	6120 967 4425	1	Aufkl. Bedienungskons.	Decal, control	Plaque
08	6120 967 4430	1	Aufkl. Messerantrieb	Decal, pto engagement	Plaque couton
09	6120 967 4435	1	Aufkl. Schaltung Fahra.	Decal, shift	Plaque
10	0000 967 3683	1	Aufkl. Piktogramm	Decal, pictogram	Plaque, pictogram
11	0000 967 3682	1	Aufkl. Piktogramm	Decal, pictogram	Plaque, pictogram
12	6120 967 4450	1	Aufkl. TÜV Rheinland	Decal, TÜV Rheinland	TÜV Rheinland
14	6120 967 1500	1	Aufkl. Typenbez.	Decal, model plate	Plaque matricule
15	6105 967 2410	1	Aufkl. VIKING	Decal, nome plate	Emblème VIKING
16	6120 967 0100	1	Typenschild	Rating plate	Plaque caractéristique

Ersatzteile für Maschinen
älterer BauartSpare Parts for
Previous ModelsPièces de rechange
pour machines
d'ancienne construction

Bild-Nr.	Art.-Nr.	Stück	Bezeichnung	Description	Désignation

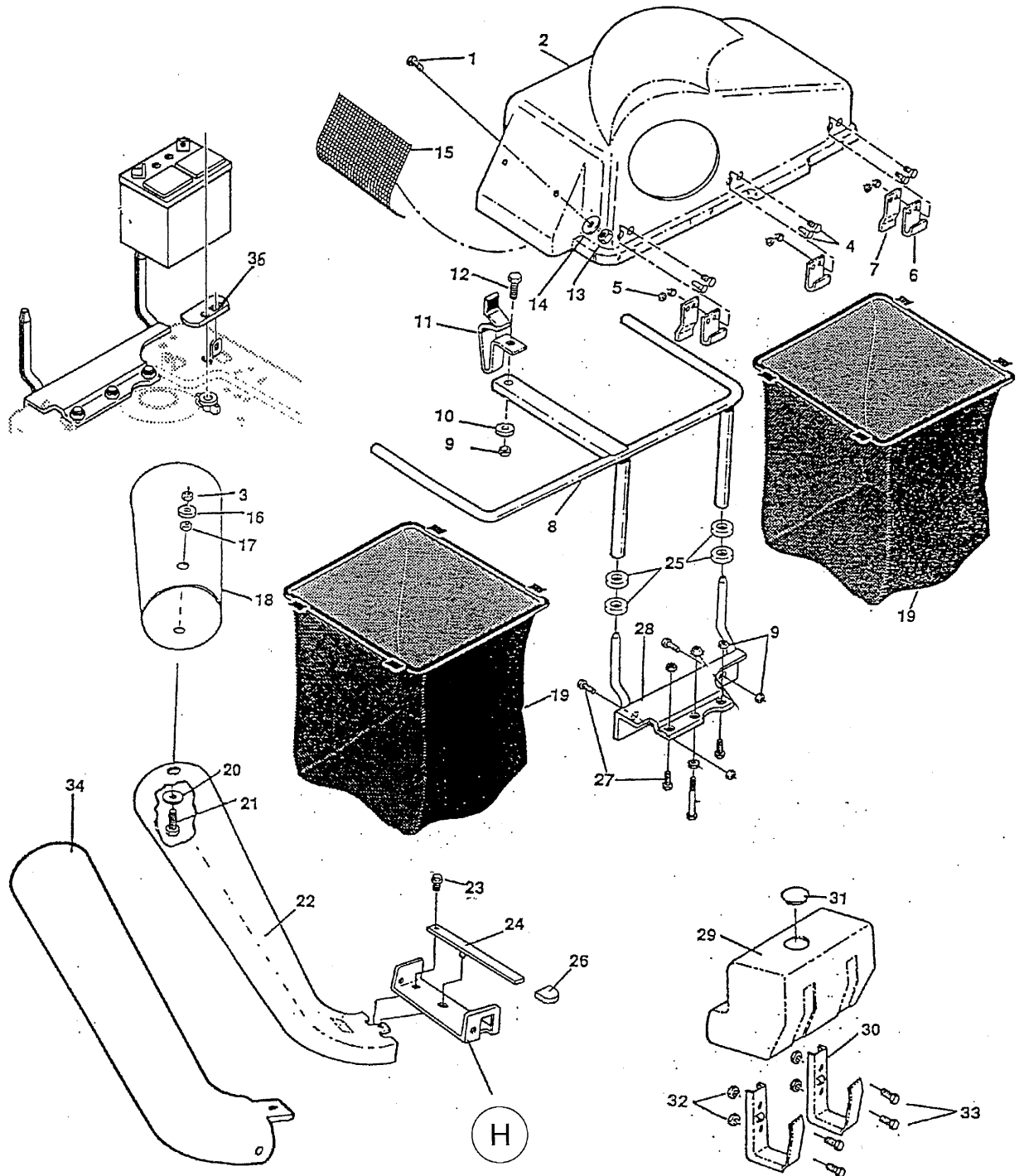


Bild-Nr.	Art.-Nr.	Stück	Bezeichnung	Description	Désignation
01	9089 340 7010	2	Becherschraube	Screw, SI Fl Hd.	Vis à tete plate
02	6120 703 6100	1	Deckel (Grasfänger)	Cover	Couvercle
03	9214 320 1705	2	Sichermutter	Locknut	Contre-écrou
04	9089 340 7020	6	Becherschraube	Screw	Vis à tete ronde
05	9220 260 8115	6	Sechskant-Kombimutter	Nut, Keps	Ecrou keps, filetage
06	6120 703 2400	3	Kipplager (Grasfänger)	Hinge, Cover	Attache de charnière
07	6120 703 9410	2	Lasche (Grasfänger)	Strap Retainer	Attache de sureté
08	6120 700 3100	1	Rahmen (Grasfänger)	Support Assembly	Armature de montage
09	9214 320 1701	1	Sichermutter	Locknut, 5/16-18 Thd.	Contre-écrou, filetage
10	9291 021 0180	1	Scheibe	Flatwasher	Rondelle plate
11	6120 703 6800	1	Verschlußfeder (Grasfänger)	Latch, Bagger	Agrafe de fermeture
12	9008 319 9034	1	Sechskantschr.	Screw, Hex Hd	Vis à tete hex
13	9220 260 8110	2	Sechskantmutter-Kombi	Nut, Keps	Ecrou keps, filetage
14	9307 021 0120	2	Scheibe	Flatwasher	Rondelle plate
15	6120 703 5600	1	Gitter (Grasfänger)	Screen	Ecran
16	0000 958 0615	2	Scheibe	Flatwasher	Rondelle plate
17	0000 989 0515	2	Gummitülle	Rubber Grommet	Oeillet de caoutchouc
18	6120 703 9100	1	Rohr (Oberteil)	Upper Tube Assembly	Ensemble de tube supérieur
19	6120 700 9700	2	Fangsack kpl.	Bag	Sac
20	9291 021 0140	2	Scheibe	Flatwasher	Rondelle plate
21	9008 319 9046	2	Sechskantschr.	Hex Screw	Vis hex
23	9039 488 9016	1	Sechskantschr.	Screw	Vis hex
24	6120 700 7010	1	Hebel	Lever	Lévier
25	6120 703 3810	4	Hülse (Halter Grasfänger)	Spacer	Espaceur
26	6120 703 6610	1	Griff	Gripp	Tab
27	9008 319 9034	4	Sechskantschr.	Hex Hd. Screw	Vis hex
28	6120 703 6975	1	Halter (Grasfänger)	Support	Support
29	6120 701 0800	1	Behälter	Tank	Doids
30	6120 703 6980	2	Halter (Gewicht)	Bracket	Support
31	6120 703 6110	1	Deckel (Gewichtsbehälter)	Plup	Bouchon
32	9220 260 8210	4	Sechskant-Sperrzahnmutter	Nut	Contre-écrou
33	9008 319 9040	4	Sechskantschr.	Hex Hd. Screw	Vis hex
34	6120 703 9110	1	Rohr (Unterteil)	Chute	Tube
35	6120 703 7100	1	Unterlage (Batterie)	Support	Câle

Ersatzteile für Maschinen
älterer BauartSpare Parts for
Previous ModelsPièces de rechange
pour machines
d'ancienne construction

Bild-Nr.	Art.-Nr.	Stück	Bezeichnung	Description	Désignation
34	6120 703 9100	1	Rohr (Unterteil)	Chute	Tube