

---

# 90-92

---

**FR** **TONDEUSE AUTOPORTÉE**  
MANUEL D'UTILISATION  
ATTENTION! - Avant d'utiliser la machine, lire attentivement le présent manuel.

**EN** **LAWN-TRACTOR**  
OWNER'S MANUAL  
WARNING!  
Read this manual carefully before using the machine.

**DE** **RASENTRAKTOR**  
GEBRAUCHSANWEISUNG  
ACHTUNG! - Bevor man die Maschine verwendet lese man das vorliegende Handbuch sorgfältig durch.

**IT** **TRATTORINO RASAERBA**  
MANUALE DI ISTRUZIONI  
ATTENZIONE: prima di utilizzare la macchina, leggere attentamente il presente manuale.

**NL** **ZITMAAIER**  
GEBRUIKERSHANDLEIDING  
LET OP! - Vooraleer de machine te gebruiken, lees aandachtig deze handleiding.



## PRÉSENTATION

Cher Client,

Nous tenons avant tout à vous remercier de la préférence que vous avez accordée à nos produits, et nous souhaitons que votre nouvelle tondeuse vous réserve de grandes satisfactions et réponde pleinement à vos attentes.

Ce manuel a été rédigé dans le but de vous permettre de bien connaître votre machine et de l'utiliser en toutes conditions de sécurité et d'efficacité ; n'oubliez pas qu'il fait partie intégrante de la machine, tenez-le à portée de main pour le consulter à tout moment, et le jour où vous devriez céder ou prêter la machine à quelqu'un, rappelez-vous de lui donner aussi ce manuel.

Cette nouvelle machine a été conçue et fabriquée conformément aux normes en vigueur, et elle ne sera fiable et sûre que si vous l'utilisez pour la tonte et le ramassage de l'herbe, dans le plein respect des indications contenues dans ce manuel (**usage prévu**); toute autre utilisation, ou le non respect des normes de sécurité lors de l'utilisation, de l'entretien et de la réparation qui sont indiquées dans le manuel, sont considérés comme un "**emploi impropre**": dans ce cas, la garantie perd tout effet et le Fabricant décline toute responsabilité, en laissant à la charge de l'utilisateur les conséquences des dommages ou des lésions qu'il a causés à lui-même ou à autrui.

Si vous deviez trouver de légères différences entre la description donnée et la machine en votre possession, tenez compte du fait que, dans le cadre de l'amélioration continue du produit, les informations contenues dans ce manuel sont sujettes à des modifications sans aucun préavis ni obligation de mise à jour, sans toutefois que soient remises en cause les caractéristiques essentielles de sécurité et de fonctionnement. En cas de doute, n'hésitez pas à contacter votre Revendeur. Bon travail!

## ASSISTANCE

Vous trouverez dans ce manuel toutes les indications nécessaires à la conduite de votre machine et au bon entretien de base que l'utilisateur peut effectuer lui-même. **Toutes les interventions de réglage et d'entretien qui ne sont pas décrites dans ce manuel doivent être exécutées chez votre Revendeur ou dans un Centre spécialisé disposant des connaissances et des équipements nécessaires pour que le travail soit exécuté correctement, en maintenant le niveau de sécurité de la machine à l'origine.**

Si vous le souhaitez, votre Revendeur sera heureux de vous soumettre un programme d'entretien personnalisé adapté à vos exigences; il vous permettra de conserver en parfait état votre nouvel achat et de maintenir ainsi la valeur de votre investissement.

## **SOMMAIRE**

<b>1. CONSIGNES DE SÉCURITÉ</b> .....	3
Contient les normes d'utilisation de la machine en toute sécurité	
<b>2. IDENTIFICATION DE LA MACHINE ET DE SES PIÈCES</b> .....	7
Explique comment identifier la machine ainsi que les principaux éléments qui la composent	
<b>3. DÉBALLAGE ET MONTAGE</b> .....	9
Explique comment déballer et monter les pièces séparées	
<b>4. COMMANDES ET OUTILS DE CONTRÔLE</b> .....	12
Indique la position et la fonction de toutes les commandes	
<b>5. MODE D'EMPLOI</b> .....	17
Contient toutes les indications pour travailler bien et en toute sécurité	
<b>5.1</b> Recommandations pour la sécurité .....	17
<b>5.2</b> Critères d'intervention des dispositifs de sécurité .....	17
<b>5.3</b> Opérations à effectuer avant de débiter le travail .....	18
<b>5.4</b> Utilisation de la machine .....	20
<b>5.5</b> Utilisation sur terrains en pente .....	27
<b>5.6</b> Transport .....	28
<b>5.7</b> Quelques conseils pour garder une pelouse ayant un bel aspect .....	29
<b>6. ENTRETIEN</b> .....	30
Contient toutes les informations pour que la machine maintienne son efficacité	
<b>6.1</b> Recommandations pour la sécurité .....	30
<b>6.2</b> Entretien programmé .....	30
<b>6.3</b> Contrôles et réglages .....	33
<b>6.4</b> Interventions de démontage et remplacement .....	34
<b>6.5</b> Informations pour les Centres d'Assistance .....	36
<b>7. GUIDE POUR IDENTIFIER LES PROBLÈMES</b> .....	38
Vous aide à résoudre rapidement tout éventuel problème d'utilisation	
<b>8. ACCESSOIRES OPTIONNELS</b> .....	40
Illustre les accessoires disponibles en cas d'exigences de travail particulières	
<b>9. PANNES ET REMÈDES</b> .....	41
Résume les principales caractéristiques de votre machine	

# 1. CONSIGNES DE SÉCURITÉ

## 1.1 COMMENT CONSULTER LE MANUEL

Dans le texte de ce manuel, certains paragraphes contenant des informations particulièrement importantes sont marqués par différents degrés de mise en relief dont la signification est la suivante:

**REMARQUE***ou alors***IMPORTANT**

*Ajoute des précisions ou d'autres éléments à ce qui vient d'être indiqué afin d'éviter d'endommager la machine ou de causer des dommages.*

**⚠ ATTENTION!**


*Possibilité de lésions à l'utilisateur ou à autrui en cas de non respect des consignes.*

**⚠ DANGER!**

*Possibilité de lésions graves à l'utilisateur ou à autrui, et danger de mort, en cas de non respect des consignes.*

Différentes versions de machine sont décrites dans le manuel, les points sur lesquels elles peuvent différer entre elles sont principalement:

- type de transmission: avec changement de vitesses mécanique ou avec réglage hydrostatique continu de la vitesse. Les modèles à transmission hydrostatique reportent l'inscription " HYDRO " sur l'étiquette d'identification (☛ 2.1);
- présence de composants ou accessoires qui ne sont pas toujours disponibles dans les différentes zones de commercialisation;
- équipements spéciaux.

Le symbole  indique les différences relatives à l'utilisation et est suivi de l'indication de la version à laquelle il se réfère.

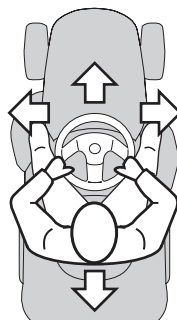
Le symbole "☛" renvoie à un autre point du manuel, pour d'autres éclaircissements ou informations.

**REMARQUE**

*Toutes les indications "avant", "arrière", "droit" et "gauche" se réfèrent à la position de l'opérateur assis.*

**IMPORTANT**

*Pour toutes les opérations d'utilisation et entretien relatives au moteur et à la batterie qui ne sont pas décrites dans le présent manuel, consulter les manuels spécifiques, qui font partie intégrante de la documentation fournie.*



## 1.2 NORMES GÉNÉRALES DE SÉCURITÉ

**⚠ ATTENTION!** *Lire attentivement avant d'utiliser la machine.*

### A) FORMATION

1) **Lire attentivement les instructions.** Se familiariser avec l'utilisation correcte et les commandes avant d'utiliser la machine.

2) Ne jamais permettre à des enfants ou à des personnes qui ne se soient pas suffisamment familiarisées avec les instructions d'utiliser la machine. La réglementation locale peut fixer un âge minimum pour l'utilisateur.

3) **Ne pas utiliser la machine lorsque des personnes, particulièrement des enfants, ou des animaux se trouvent à proximité.**

4) Garder à l'esprit que l'opérateur ou l'utilisateur est responsable des accidents et des risques encourus par autrui ou par ses biens.

5) Ne pas transporter de passagers.

6) Le conducteur doit être adéquatement préparé pour conduire la machine; en particulier, il doit:

- ne pas se laisser distraire et garder la concentration nécessaire pendant le travail;
- se rappeler qu'il n'est pas possible de reprendre le contrôle de la machine qui glisse sur une pente en utilisant le frein. Les causes principales de la perte du contrôle sont:

- le manque d'adhérence des roues;
- la grande vitesse;
- le freinage insuffisant;
- la machine inadaptée à l'utilisation;
- le manque de connaissance des réactions aux conditions du terrain, surtout dans les pentes;
- la traction incorrecte et la mauvaise répartition de la charge.

### B) PRÉPARATION

1) **Toujours porter des chaussures résistantes et des pantalons longs pendant la tonte.** Ne pas faire fonctionner la machine

lorsque l'on est pieds nus ou en sandales.

2) Inspecter minutieusement la zone à tondre et éliminer tout objet étranger qui pourrait être projeté par la machine.

3) **DANGER! L'essence est hautement inflammable:**

- conserver le carburant dans des récipients spécialement prévus à cet effet;
- faire le plein uniquement à l'extérieur, et ne pas fumer pendant cette opération;
- **faire le plein avant de démarrer le moteur; ne pas ajouter d'essence et ne jamais enlever le bouchon du réservoir de carburant lorsque le moteur est en marche ou tant qu'il est encore chaud;**
- ne pas démarrer le moteur si de l'essence a été répandue: éloigner la machine de la zone où le carburant a été renversé et ne pas provoquer des risques d'incendie tant que les vapeurs ne se sont pas dissipées;
- refermer correctement le réservoir et le récipient en serrant convenablement les bouchons.

4) Remplacer les silencieux endommagés

5) **Avant l'utilisation**, toujours procéder à une vérification générale et veiller en particulier à l'aspect des lames, des vis de fixation et du groupe de tonte pour s'assurer qu'ils ne sont ni usés ni endommagés.

Remplacer les lames et les vis endommagées ou usées par lots complets pour préserver le bon équilibre.

6) Prendre garde au fait que la rotation d'une lame entraîne la rotation de l'autre lame.

### C) UTILISATION

1) Ne pas faire fonctionner le moteur dans un endroit confiné où les gaz nocifs contenant du monoxyde de carbone peuvent s'accumuler.

2) Tondre uniquement à la lumière du jour ou avec une lumière artificielle adéquate.

3) Avant de démarrer le moteur, débrayer les lames, laisser les vitesses au point mort.

4) **Ne pas tondre sur des pentes supérieures à 10° (17%).**

5) **Se rappeler qu'il n'existe pas de pente**

“**sûre**”. Se déplacer sur des terrains en pente demande une attention particulière.

Pour éviter les renversements:

- ne pas s’arrêter ou repartir brusquement dans les pentes;
- embrayer doucement et garder toujours une vitesse engagée, surtout en pente;
- réduire la vitesse sur les pentes et dans les virages serrés;
- faire attention aux dos d’âne, aux cassis et aux dangers cachés;

– **ne jamais tondre en travers de la pente;**

6) Attention lorsque vous remorquez des charges ou que vous utilisez un outillage lourd:

- pour les barres de remorquage, n'utiliser que des points d'attelage homologués;
- limiter les charges à celles qui peuvent être aisément contrôlées;
- ne pas braquer brusquement. Faire attention en marche arrière;
- utiliser des contrepoids ou des poids sur les roues lorsque cela est indiqué dans le manuel d'instructions.

7) Débrayer les lames en traversant des zones sans herbe.

8) **Ne jamais utiliser la machine si ses protecteurs sont endommagés, ou en l'absence de dispositifs de sécurité.**

9) **Ne jamais modifier les réglages du moteur, ni mettre le moteur en surrégime.**

Utiliser le moteur à une vitesse excessive peut augmenter le risque de lésions personnelles.

10) Avant de quitter le poste de conduite:

- débrayer les lames et baisser le plateau de coupe;
- mettre au point mort et serrer le frein à main;
- arrêter le moteur et enlever la clé de contact.

11) **Débrayer les lames, arrêter le moteur et enlever la clé de contact:**

- avant de nettoyer ou déboucher la goutte d'éjection;
- avant toute opération de nettoyage, de vérification ou de réparation de la machine;
- après avoir heurté un objet étranger. Inspecter la machine pour voir si elle est

endommagée et effectuer les réparations nécessaires avant toute nouvelle utilisation de la machine;

- si la machine commence à vibrer de manière anormale (rechercher immédiatement les causes).

12) Débrayer les lames pendant le transport et toutes les fois qu'elles ne sont pas utilisées.

13) **Arrêter le moteur et débrayer les lames dans les cas suivants:**

- avant de faire le plein de carburant;
- avant d'enlever le bac de ramassage.

14) Réduire le régime avant d'arrêter le moteur. Si le moteur est équipé d'un robinet, fermer le robinet d'arrivée d'essence après chaque utilisation.

## D) MAINTENANCE ET STOCKAGE

1) Maintenir tous les écrous et vis serrés afin d'assurer des conditions d'utilisation sûres.

2) Ne jamais entreposer la machine avec du carburant dans le réservoir dans un local où les vapeurs d'essence pourraient atteindre une flamme, une étincelle.

3) Laisser le moteur refroidir avant de ranger la machine dans un local quelconque.

4) Pour réduire les risques d'incendie, débarrasser le moteur, le pot d'échappement, le compartiment de batterie ainsi que la zone de stockage du carburant, des brins d'herbe, des feuilles et des excès de graisse.

5) Vérifier fréquemment que le bac de ramassage ne présente aucune trace d'usage ou de détérioration.

6) **Pour des raisons de sécurité, remplacer les pièces endommagées ou usées.**

7) Si le réservoir de carburant doit être vidangé, effectuer cette opération à l'extérieur.

8) Prendre garde au fait que la rotation d'une lame entraîne la rotation de l'autre lame.

9) Lorsque la machine doit être rangée ou laissée sans surveillance, baisser le plateau de coupe.

### 1.3 ÉTIQUETTES DE SÉCURITÉ

Votre machine doit être utilisée avec prudence. Dans ce but, des étiquettes destinées à vous rappeler les principales précautions d'utilisation ont été placées sur la machine sous forme de pictogrammes. Ces étiquettes sont considérées comme faisant partie intégrante de la machine.

Si une étiquette se détache ou devient illisible, contactez votre Revendeur qui veillera à la remplacer. Leur signification est donnée ci-après.

**1 Attention:** Lire les instructions avant d'utiliser la machine.

**2 Attention:** Enlever la clé de contact et lire les instructions avant toute opération d'entretien ou de réparation.

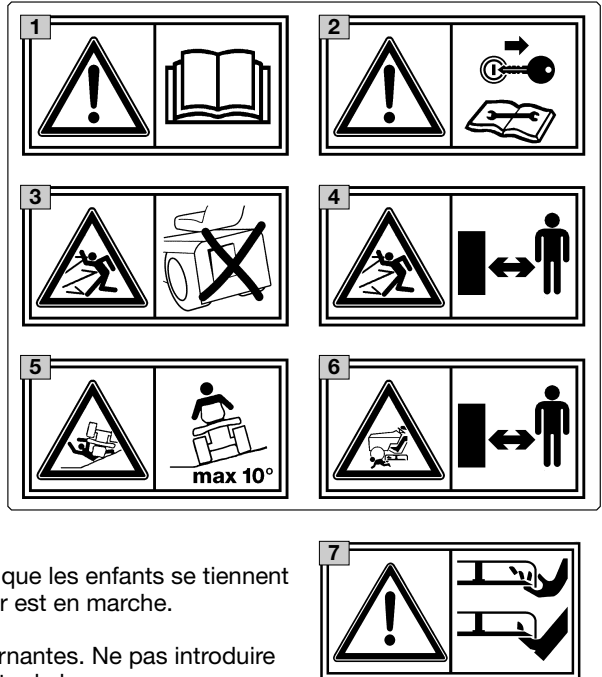
**3 Danger! Projection d'objets:** Travailler après avoir monté le pare-pierres ou le bac.

**4 Danger! Projection d'objets:** Les personnes doivent toujours se tenir loin de la machine.

**5 Danger! Renversement de la machine:** Ne pas utiliser cette machine sur des pentes supérieures à 10°.

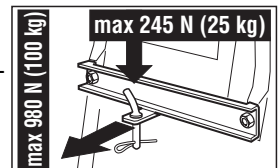
**6 Danger! Mutilations:** S'assurer que les enfants se tiennent loin de la machine lorsque le moteur est en marche.

**7 Risque de coupure.** Lames tournantes. Ne pas introduire les mains et les pieds dans l'enceinte de lame.



### 1.4 CONSIGNES POUR LE REMORQUAGE

Un jeu d'accessoires est disponible sur demande: il permet le remorquage d'une petite remorque; cet accessoire doit être monté sur la plaque arrière conformément aux consignes fournies. Dans l'emploi de ce jeu, ne pas dépasser les limites de chargement reportées sur l'étiquette et respecter les normes de sécurité (☛ 1.2, C-6).



## 2. IDENTIFICATION DE LA MACHINE ET DE SES PIÈCES

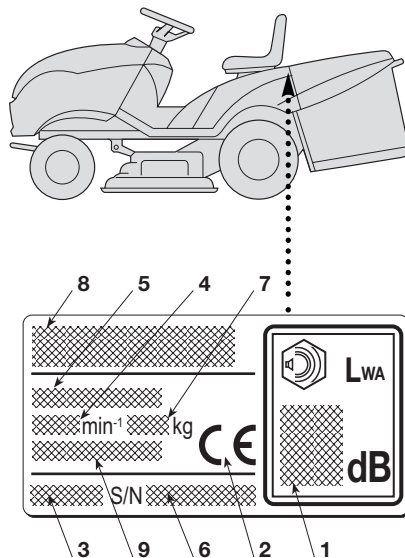
### 2.1 IDENTIFICATION DE LA MACHINE

L'étiquette appliquée près du compartiment batterie porte les données essentielles de chaque machine.

1. Niveau de puissance acoustique selon la directive 2000/14/CE
2. Marquage de conformité selon la directive 98/37/CEE
3. Année de fabrication
4. Vitesse de service du moteur en tours par minute (si indiquée)
5. Type de machine
6. Numéro de série
7. Poids en kilogrammes
8. Nom et adresse du Fabricant
9. Type de transmission (si indiqué)



Inscrire ici le numéro de série de votre machine (6)



### 2.2 IDENTIFICATION DES PIÈCES PRINCIPALES

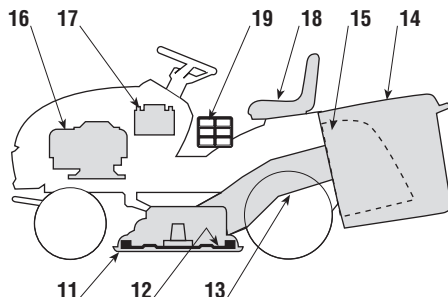
La machine est composée de pièces principales distinctes dont les fonctions sont les suivantes:

**11. Plateau de coupe:** c'est le carter qui renferme les lames tournantes.

**12. Lames:** pièces servant à la tonte du gazon; les ailettes situées aux extrémités favorisent le passage de la pelouse tondu vers la goulotte d'éjection.

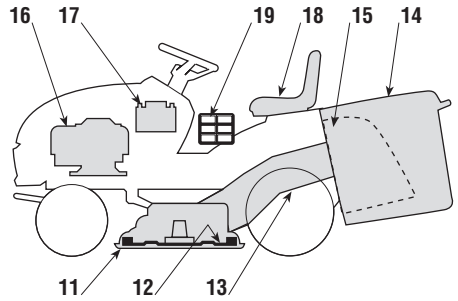
**13. Goulotte d'éjection:** pièce permettant la connexion entre le plateau de coupe et le bac de ramassage.

**14. Bac de ramassage:** sert d'une part à





ramasser l'herbe tondu et constitue d'autre part un élément de sécurité puisqu'il empêche aux objets éventuellement pris par les lames d'être éjectés loin de la machine.



**15. Pare-pierres ou déflecteur (disponible sur demande):** monté à la place du bac de ramassage, il empêche aux objets éventuellement pris par les lames d'être éjectés loin de la machine.

- 16. Moteur:** met en mouvement les lames et permet la rotation des roues; ses caractéristiques sont décrites dans un manuel à part.
- 17. Batterie:** fournit l'énergie pour le démarrage du moteur ; ses caractéristiques sont décrites dans un manuel à part.
- 18. Siège de conduite:** c'est le poste de travail de l'opérateur ; il est muni d'un capteur qui détecte sa présence pour une intervention des dispositifs de sécurité.
- 19. Étiquettes de prescriptions et de sécurité:** rappellent les principales précautions à prendre pour opérer en toute sécurité; leur signification est fournie dans le chap. 1.

### 3. DÉBALLAGE ET MONTAGE

Pour des raisons de stockage et de transport, certains éléments de la machine ne sont pas assemblés directement en usine mais doivent être montés après déballage. Pour leur montage, suivre ces consignes.

#### IMPORTANT

*La machine est livrée sans huile moteur et sans essence. Avant de démarrer le moteur, effectuer le plein d'huile et d'essence selon les indications fournies dans le manuel du moteur.*

#### 3.1 DÉBALLAGE

Au moment du déballage, veiller à bien récupérer toutes les pièces et l'équipement fournis et à ne pas endommager le plateau de coupe lorsque la machine descend de la palette d'emballage.

L'emballage contient:

- la machine;
- le volant;
- le siège ;
- le pare-chocs avant (si prévu);
- la batterie;
- le bac (avec les instructions correspondantes);
- une enveloppe avec:
  - les manuels d'instructions et les documents,
  - le kit de montage comprenant également un goujon pour le blocage du volant,
  - 2 clés de démarrage et un fusible de rechange de 10 A.

#### REMARQUE

*Pour éviter d'endommager le plateau de coupe, le porter à la hauteur maximum et faire très attention au moment de la descente de la palette de base.*

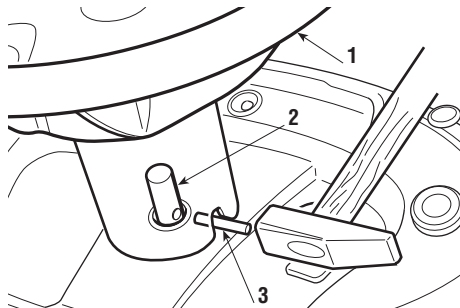
► Dans les modèles à transmission hydrostatique, pour faciliter la dépose de la palette et le déplacement de la machine, placer le levier de déblocage de la transmission en pos. «B» (☛ 4.33).

#### 3.2 INSTALLATION DU VOLANT

Disposer la machine sur une surface plane et aligner les roues avant.

Engager le volant (1) sur la colonne de direction (2) et le tourner de manière à ce que les rayons soient tournés vers le siège.

Faire correspondre le trou prévu dans l'axe du volant avec celui de la colonne de direc-



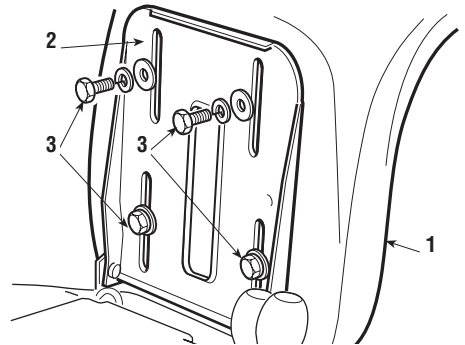
tion pour pouvoir y introduire le goujon de blocage (3) fourni, à l'aide d'un marteau, et s'assurer que l'extrémité sorte complètement du côté opposé.

**REMARQUE**

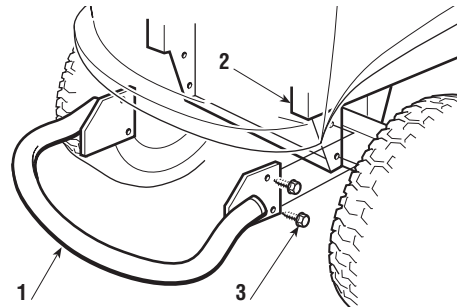
*Pour éviter d'abîmer le volant avec le marteau, pousser le goujon à fond avec un pointeau ou un tournevis de diamètre approprié.*

**3.3 INSTALLATION DU SIÈGE**

Monter le siège (1) sur la plaque (2) en utilisant les vis (3).

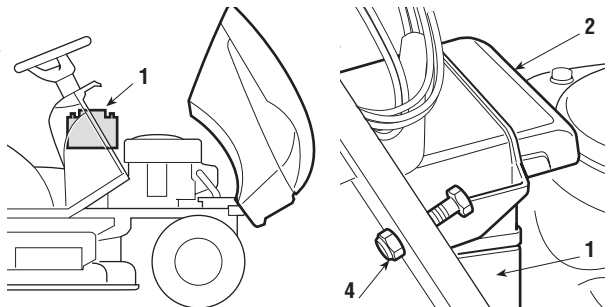
**3.4 MONTAGE DU PARE-CHOC AVANT (si prévu)**

Monter le pare-chocs avant (1) sur la partie inférieure du cadre (2), en utilisant les quatre vis (3).

**3.5 MONTAGE ET RACCORDEMENT DE LA BATTERIE**

La batterie (1) est logée dans l'espace moteur, elle est couverte par une protection (2) et retenue par un collier (3).

Pour enlever la batterie, il faut dévisser l'écrou (4), démonter la protection (2) et desserrer le col-

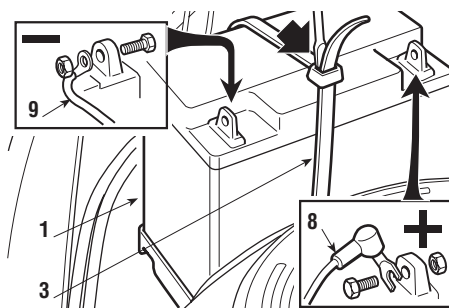


lier (3) en poussant la languette interne à l'aide d'un petit tournevis.

Relier d'abord le câble rouge (8) au pôle positif (+), et ensuite le câble noir (9) au pôle négatif (-) à l'aide des vis fournies et en procédant dans l'ordre indiqué.

Étendre sur les bornes de la graisse silicone, et vérifier que le capuchon de protection du câble rouge (8) est correctement positionné.

Remettre la batterie dans son logement, en vérifiant que les deux pôles sont tournés vers le centre de la machine, bien serrer le collier (3) et remonter la protection (2).

**IMPORTANT**

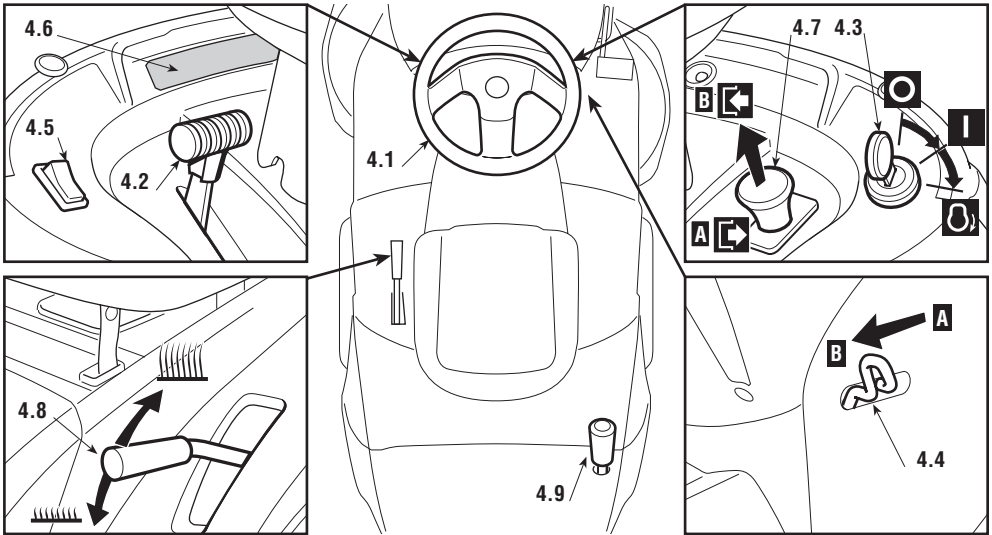
*Procéder toujours à la recharge complète en suivant les indications du constructeur de la batterie.*

**IMPORTANT**

*Afin d'éviter l'intervention de la protection de la carte électronique, il est impératif de ne pas mettre le moteur en marche avant la recharge complète!*

**⚠ ATTENTION!**

*Ne pas utiliser la machine sans la protection (2), ni au cas où la batterie n'est pas adéquatement fixée dans son logement.*

**4. COMMANDES ET OUTILS DE CONTRÔLE****4.1 VOLANT DE DIRECTION**

Commande le braquage des roues avant.

**4.2 LEVIER D'ACCÉLÉRATEUR**

Règle le nombre de tours du moteur. Les positions sont indiquées sur une plaquette reportant les symboles suivants:

	«STARTER»	démarrage à froid
	«LENT»	régime minimum du moteur
	«RAPIDE»	régime maximum du moteur

- La position «STARTER» provoque un enrichissement du mélange; elle doit être utilisée en cas de démarrage à froid et seulement pendant le temps strictement nécessaire.
- Au cours du déplacement, choisir une position intermédiaire entre «LENT» et «RAPIDE».
- Durant la tonte, porter le levier en position «RAPIDE».

**4.3 INTERRUPTEUR A CLÉ**

Cette commande à clé compte trois positions:

	«ARRÊT»	correspondant à tout éteint;
	«MARCHÉ»	actionne tous les services;

 «DÉMARRAGE» actionne le démarreur.

En relâchant la clé à partir de la position «DÉMARRAGE», elle se remet automatiquement sur «MARCHE».

#### 4.4 LEVIER DE FREIN DE STATIONNEMENT

Ce levier sert à empêcher à la machine de se déplacer lorsqu'elle est à l'arrêt. Le levier d'embrayage a deux positions, correspondant à :

«A» = Frein débrayé


«B» = Frein embrayé

- Pour enclencher le frein de stationnement, appuyer à fond sur la pédale (4.21 ou 4.31) et porter le levier en position «B»; quand on relâche le pied de la pédale, le frein reste bloqué en position abaissée.
- Pour déclencher le frein de stationnement, appuyer sur la pédale (4.21 ou 4.31), ainsi le levier se reporte en position «A».


#### 4.5 INTERRUPTEUR PHARES ( si prévu)

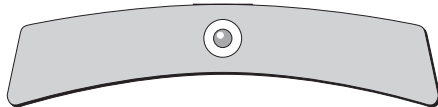
Commande l'allumage des phares lorsque la clé (4.3) est en position de «MARCHE».

#### 4.6 VOYANTS ET DISPOSITIF DE SIGNALISATION ACOUSTIQUE SUR LE TABLEAU DE BORD

- Le signal acoustique avertit que le bac est plein ( 5.4.6).

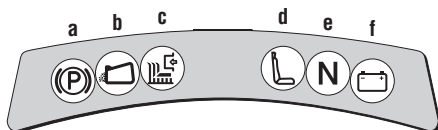
##### **Machines avec un seul voyant :**

- Ce voyant s'allume quand la clé (4.3) se trouve en position «MARCHE» ; il reste toujours allumé pendant le fonctionnement.
- - Quand il clignote, cela signifie qu'il manque une autorisation au démarrage du moteur ( 5.2).



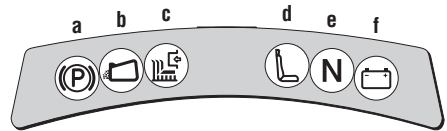
##### **Machines avec tableau de bord à 6 voyants :**

- Le tableau de bord présente un panneau avec une série de voyants lumineux qui s'allument lorsque la clef (4.3) est sur «MARCHE».



- – Les voyants s’allument en présence de certaines situations de marche indiquant:

- **a)** frein de stationnement inséré ;
- **b)** absence du sac ou du pare-pierres ;
- **c)** lames embrayées ;
- **d)** absence de l’opérateur ;
- **e)** transmission au “ point mort ”.
- **f)** anomalie dans la recharge de la batterie (avec le moteur en mouvement).



#### **4.7 COMMANDE D’EMBRAYAGE ET DE FREIN LAMES**

L’interrupteur à champignon permet d’insérer les lames grâce à un embrayage électromagnétique:

- ➡ «A» Appuyé = Lames débrayées
- ➡ «B» Tiré = Lames embrayées

- Si les lames sont embrayées sans que les conditions de sécurité prévues soient respectées, le moteur s’éteint ou ne peut pas être démarré (☛ 5.2).
- Si les lames sont débrayées (Pos. «A»), un frein est actionné en même temps et bloque leur rotation en quelques secondes.

#### **4.8 LEVIER DE RÉGLAGE DE LA HAUTEUR DE TONTE**

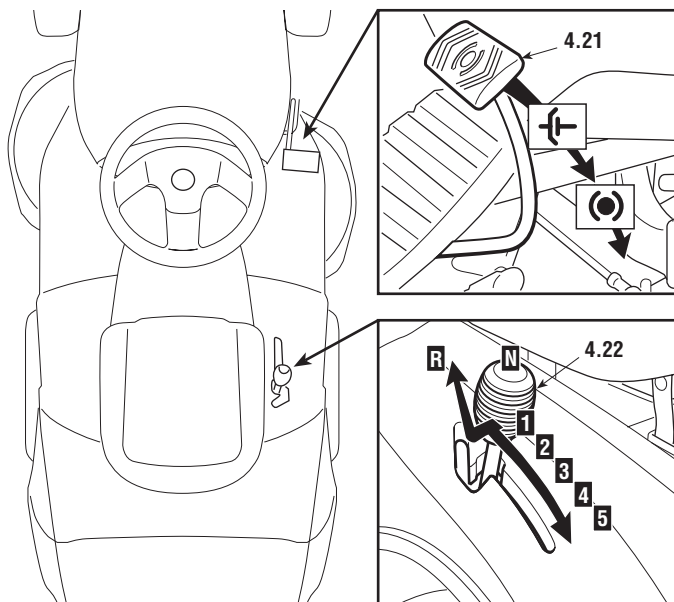
Ce levier se règle sur sept positions marquées de «1» à «7» sur l’étiquette correspondante et indiquant autant de hauteurs de tonte comprises entre 3 et 8 cm.

- Pour passer d’une position à l’autre, pousser le bouton de déblocage placé à l’extrémité du levier.

#### **4.9 LEVIER RENVERSEMENT BAC (☛ si prévu)**

Ce levier, extractible de son siège, permet de renverser le bac pour le vider, en réduisant l’effort que doit fournir l’opérateur.

► **Transmission mécanique:**



#### 4.21 PÉDALE EMBRAYAGE / FREIN

Cette pédale exerce une double fonction: sur la première partie de sa course, elle actionne l'embrayage en activant ou en arrêtant la rotation des roues ; sur la deuxième, elle agit en tant que frein sur les roues arrière.

#### IMPORTANT

*Ne pas maintenir la pédale dans une position intermédiaire d'embrayage ou débrayage: la courroie de transmission du mouvement peut surchauffer et s'abîmer.*

#### REMARQUE

*Ne pas tenir le pied appuyé sur la pédale pendant la marche.*

#### 4.22 LEVIER DE CHANGEMENT DE VITESSE

Ce levier se règle sur sept positions correspondant aux cinq vitesses avant, au point mort «N» et à la marche arrière «R».

Pour passer d'une vitesse à l'autre, appuyer sur la première partie de la course de la pédale (4.21) et déplacer le levier selon les indications reportées sur l'étiquette.

#### ▲ ATTENTION!

*L'embrayage de la marche arrière doit s'effectuer à l'arrêt.*



► **Transmission hydrostatique:**

● **4.31 PÉDALE FREIN**

● Cette pédale actionne le frein sur les roues arrière.

● **4.32 PÉDALE EMBRAYAGE TRACTION**

● Cette pédale embraye la traction des roues et permet de régler la vitesse de la machine, aussi bien en marche avant qu'en marche arrière.

- – Pour passer la marche avant, appuyer avec la pointe du pied dans la direction «F»; en augmentant la pression sur la pédale, on augmente progressivement la vitesse de la machine.
- – Pour passer la marche arrière, appuyer sur la pédale avec le talon dans la direction «R».
- – Quand on relâche la pédale, on retourne automatiquement en position de point mort «N».

**▲ ATTENTION!** *Le passage de la marche arrière doit être effectué quand la machine est à l'arrêt.*

**REMARQUE**

*Si la pédale de traction est actionnée en marche avant ou en marche arrière avec le frein de stationnement (4.4) enclenché, le moteur s'arrête.*

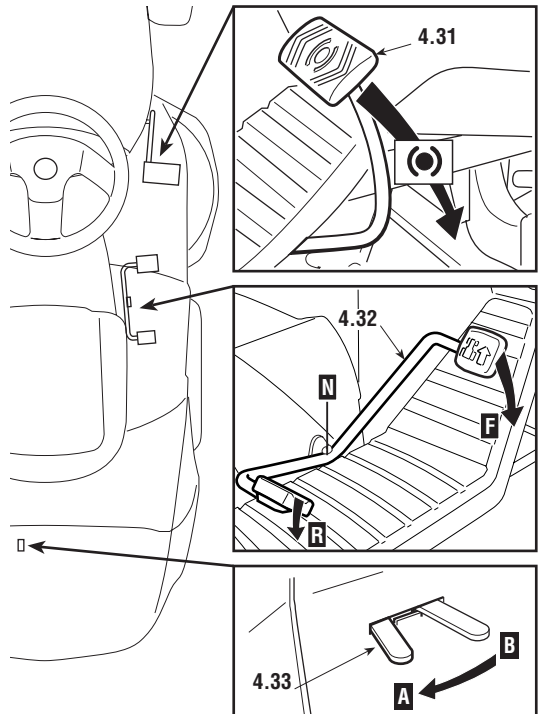
● **4.33 LEVIER DE DÉBLOCAGE DE LA TRANSMISSION HYDROSTATIQUE**

● Ce levier a deux positions, indiquées par une plaquette

- «A» = Transmission enclenchée: pour toutes les conditions d'utilisation, en marche et pendant la tonte;
- «B» = Transmission débloquée: réduit considérablement l'effort nécessaire pour déplacer la machine à la main, **avec le moteur éteint.**

**IMPORTANT**

*Pour éviter d'endommager le groupe de transmission, cette opération ne doit être effectuée qu'à moteur arrêté, avec la pédale (4.32) en position «N».*



## 5. MODE D'EMPLOI

### 5.1 RECOMMANDATIONS POUR LA SÉCURITÉ

#### **⚠ DANGER!**

*N'utiliser la machine que pour effectuer ce à quoi elle est destinée (tonte et ramassage de l'herbe).*

*Ne pas modifier ou enlever les dispositifs de sécurité dont la machine est équipée. **NE PAS OUBLIER QUE L'UTILISATEUR EST TOUJOURS RESPONSABLE DES DOMMAGES CAUSÉS À AUTRUI.** Avant d'utiliser la machine:*

- lire les consignes générales de sécurité (☛ 1.2), en accordant une attention toute particulière à la marche et à la tonte sur des terrains en pente;*
- lire attentivement les instructions, se familiariser avec les commandes et apprendre à arrêter rapidement les lames et le moteur;*
- tenir les mains et les pieds éloignés des pièces tournantes. Se tenir toujours à l'écart de la goulotte d'éjection.*

*Ne pas utiliser la machine en cas de mauvaises conditions physiques ou sous l'effet de médicaments ou de substances pouvant nuire à la capacité de réflexes et de vigilance.*

*Il est de responsabilité de l'utilisateur d'évaluer les risques potentiels du terrain à travailler et de prendre toutes les précautions nécessaires pour assurer sa sécurité, et celle d'autrui, en particulier dans les pentes, sur les sols accidentés, glissants ou instables.*

*Ne pas laisser la machine arrêtée dans l'herbe haute avec le moteur en marche afin d'éviter de provoquer des incendies.*

#### **⚠ ATTENTION!**

*Cette machine ne doit pas être utilisée sur des pentes supérieures à 10° (17%) (☛ 5.5). Si l'on prévoit d'utiliser la machine surtout sur des terrains en pente (jamais supérieure à 10°), il est opportun d'installer des contrepoids (fournis sur demande ☛ 8.1) sous la traverse des roues avant, afin d'augmenter la stabilité antérieure de la machine et de réduire la possibilité de cabrage.*

#### **IMPORTANT**

*Toutes les références relatives aux positions des commandes sont celles illustrées dans le chapitre 4.*

### 5.2 CRITÈRES D'INTERVENTION DES DISPOSITIFS DE SÉCURITÉ

Les dispositifs de sécurité agissent selon deux critères:

- empêcher le démarrage du moteur si toutes les conditions de sécurité ne sont pas respectées;
- arrêter le moteur si ne serait-ce qu'une seule condition de sécurité n'est plus respectée.

a) Pour démarrer le moteur, il faut dans tous les cas que:

- la transmission soit au "point mort";

- les lames soient débrayées;
- l'opérateur soit assis ou que le frein de stationnement soit enclenché.

**b) Le moteur s'arrête quand:**

- l'opérateur abandonne son siège et que les lames sont embrayées;
- l'opérateur abandonne son siège et que la transmission n'est pas au "point mort";
- l'opérateur abandonne son siège avec la transmission au "point mort", mais sans avoir mis le frein de stationnement;
- on soulève le bac ou on enlève le pare-pierres avec les lames embrayées;
- le frein de stationnement est enclenché sans qu'on ait débrayé les lames.

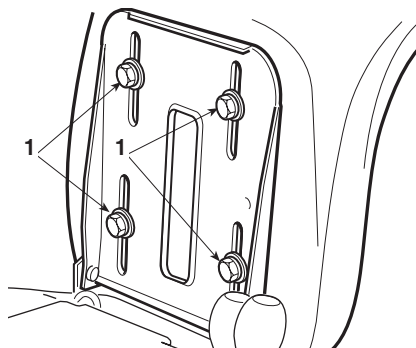
### 5.3 OPÉRATIONS À EFFECTUER AVANT DE DÉBUTER LE TRAVAIL

Avant de commencer à travailler, il faut effectuer une série de contrôles et d'opérations pour assurer que le travail soit effectué de façon profitable et dans des conditions de sécurité maximales.

#### 5.3.1 Réglage du siège

Pour modifier la position du siège, il faut desserrer les quatre vis de fixation (1) et faire coulisser le siège le long des fentes du support.

Après avoir réglé la position, serrer à fond les quatre vis (1).



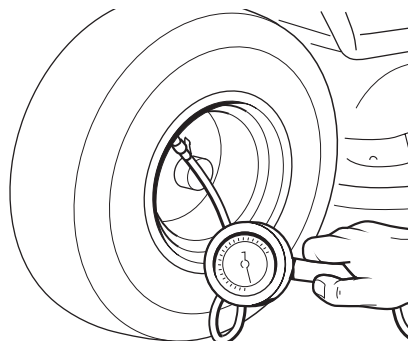
#### 5.3.2 Pression des pneus

Une bonne pression des pneus est la condition essentielle pour obtenir un alignement parfait du plateau de coupe et donc une pelouse bien tondue.

Dévisser les bouchons de protection et raccorder les valves à une prise d'air comprimé équipée d'un manomètre.

Les pressions doivent être:

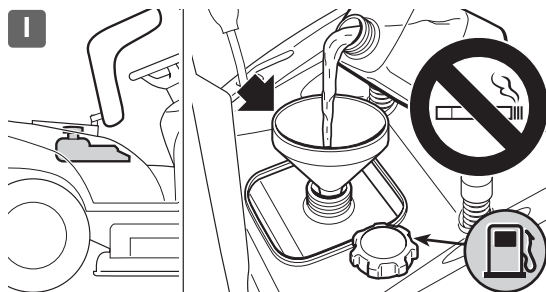
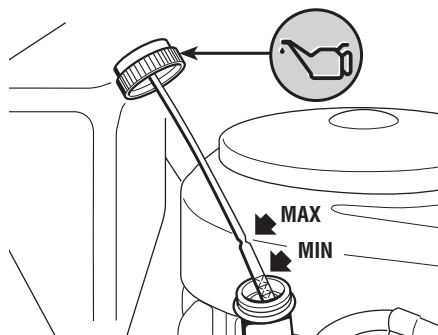
PNEUS AVANT	1.5 bar (13 x 5.00-6)
	1.0 bar (15 x 5.00-6)
PNEUS ARRIÈRE	1.2 bar



### 5.3.3 Ravitaillements en huile et essence

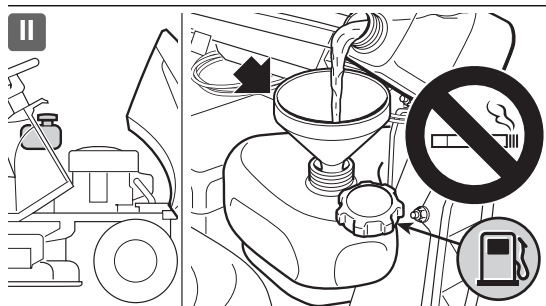
**REMARQUE** Le type d'essence et d'huile à utiliser est indiqué dans le manuel d'instructions du moteur.

Couper le contact et contrôler le niveau d'huile du moteur : selon les modalités indiquées dans le manuel du moteur, il doit se trouver entre les encoches MIN et MAX de la jauge.



Faire le plein de carburant à l'aide d'un entonnoir en ayant bien soin de ne pas remplir complètement le réservoir.

Le contenu du réservoir est d'environ 6 litres (Type I) ou 4,5 litres (Type II).



**⚠ DANGER!** Le ravitaillement doit s'effectuer lorsque le contact est coupé, en plein air ou en tout lieu suffisamment aéré. Ne pas oublier que les vapeurs d'essence sont inflammables ! **NE JAMAIS APPROCHER UNE FLAMME DU RÉSERVOIR POUR EN VÉRIFIER LE CONTENU ET NE PAS FUMER PENDANT LE RAVITAILLEMENT.**

**IMPORTANT** Éviter de verser de l'essence sur les parties en plastique afin de ne pas les endommager; en cas de fuites accidentelles, rincer immédiatement à l'eau. La garantie ne couvre pas les dommages survenus aux pièces en plastique de la carrosserie ou du moteur qui auraient été causés par de l'essence.

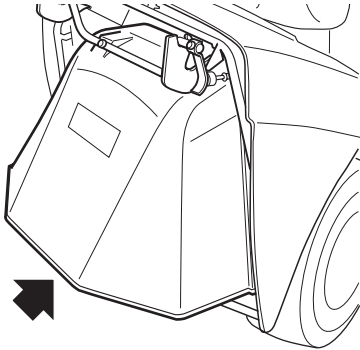
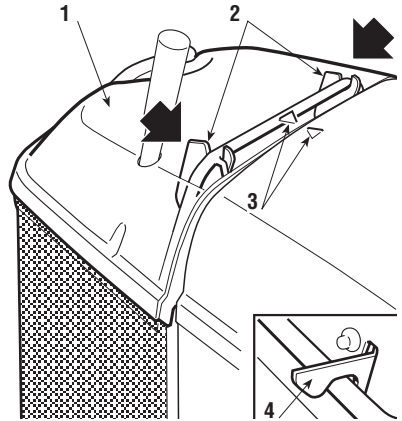
### 5.3.4 Montage des protections en sortie (bac de ramassage ou pare-pierres)

**⚠ ATTENTION!** Ne jamais utiliser la machine sans avoir installé les protections en sortie!

Attacher le bac (1) sur les supports (2) et le centrer par rapport à la plaque arrière en faisant coïncider les deux repères (3).

Le centrage est assuré en utilisant le support droit comme appui latéral.

S'assurer que le tube inférieur de l'entrée du bac se fixe au crochet de fixation prévu à cet effet (4).



Si l'on désire travailler sans le bac de ramassage, un kit pare-pierres (☛ 8.2) est disponible sur demande ; il doit être fixé à la plaque arrière comme indiqué dans les instructions correspondantes.

### 5.3.5 Contrôle de la sécurité et de l'efficacité de la machine

1. Vérifier que les dispositifs de sécurité agissent conformément aux indications (☛ 5.2).
2. S'assurer que le frein fonctionne régulièrement.
3. Ne pas commencer à couper si les lames vibrent ou si l'on a des doutes sur l'affûtage; se rappeler toujours que:
  - Une lame mal aiguisée arrache l'herbe et fait jaunir la pelouse.
  - Une lame desserrée cause des vibrations anormales et peut provoquer une situation de danger.

**⚠ ATTENTION!** *N'utilisez pas la machine si vous n'êtes pas sûrs de son efficacité ni des conditions de sécurité, et contactez immédiatement votre Reven-  
deur pour toutes les vérifications ou réparations nécessaires.*

## 5.4 UTILISATION DE LA MACHINE

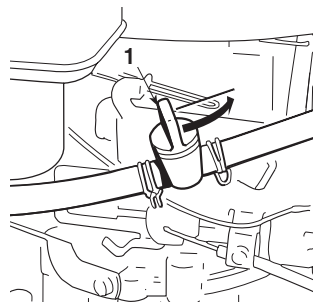
### 5.4.1 Démarrage

**⚠ DANGER!** *Les opérations relatives à la mise en marche doivent s'effec-*

**tuer en plein air ou en tout lieu suffisamment aéré! NE PAS OUBLIER QUE LES GAZ D'ÉCHAPPEMENT DU MOTEUR SONT TOXIQUES!**

Pour démarrer le moteur:

- ouvrir le robinet d'essence (1) (▶ si prévu);
- mettre le levier de vitesses au point mort («N») (☛ 4.22 ou 4.32);
- débrayer les lames (☛ 4.7);
- enclencher le frein de stationnement, sur les terrains en pente;
- en cas de démarrage à froid, placer le levier de l'accélérateur sur la position «STARTER» indiquée sur l'étiquette;
- en cas de moteur déjà chaud, il suffit de positionner le levier entre «LENT» et «RAPIDE»;
- introduire la clé, la tourner sur «MARCHÉ» pour établir le contact électrique, puis la positionner sur «DÉMARRAGE» pour démarrer le moteur;
- relâchez-la dès qu'il a démarré..



Lorsque le moteur est en marche, positionner l'accélérateur sur «LENT».

#### IMPORTANT

*Le starter doit être désactivé dès que le moteur tourne régulièrement; s'il est employé lorsque le moteur est déjà chaud, il peut salir la bougie et causer un fonctionnement irrégulier du moteur.*

#### REMARQUE

*Si la mise en marche s'avère problématique, ne pas trop insister afin de ne pas décharger la batterie et noyer ainsi le moteur. Replacer la clé sur «ARRÊT», attendre un peu et répéter l'opération. Si le problème persiste, consulter le chapitre «7» de ce manuel et le manuel d'instructions du moteur.*

#### IMPORTANT

*Ne pas oublier que les dispositifs de sécurité empêchent le démarrage du moteur lorsque les conditions de sécurité ne sont pas respectées (☛ 5.2).*

*Dans ces cas, après avoir rétabli la situation d'autorisation de démarrage, il faut reporter la clé sur «ARRÊT» avant de pouvoir démarrer à nouveau le moteur.*

## 5.4.2 Marche avant et déplacements

### ⚠ ATTENTION!

***La machine n'est pas homologuée pour circuler sur les voies publiques. Elle s'utilise exclusivement (conformément au Code de la Route) dans des zones privées interdites à la circulation***

Dans les déplacements, les lames doivent être débrayées et le plateau de coupe mis à la hauteur maximum (position «7»).

**▶ Transmission mécanique:**

Placer la commande de l'accélérateur dans

- une position intermédiaire entre «LENT» et «RAPIDE» et mettre le levier de vitesse
- en première (☛ 4.22).
- Tenir la pédale appuyée et dégager le frein de stationnement ; relâcher graduellement la pédale, qui passera ainsi de la fonction “ frein ” à la fonction “ embrayage ”,
- et actionnera les roues arrière (☛ 4.21).

**▲ ATTENTION!**

***Relâcher la pédale graduellement pour éviter qu'un démarrage trop brusque ne cause le cabrage et la perte de contrôle du véhicule.***

- Atteindre graduellement la vitesse souhaitée en jouant sur l'accélérateur et le levier de vitesse; pour changer de vitesse, débrayer en utilisant la première partie de la course de la pédale (☛ 4.21).

**▶ Transmission hydrostatique:**

Pour les déplacements, placer le levier de l'ac-

- célérateur dans une position intermédiaire entre «LENT» et «RAPIDE».
- Déclencher le frein de stationnement et relâcher la pédale du frein (☛ 4.31).
- Appuyer sur la pédale de traction (☛ 4.32) en direction «F», et atteindre la vitesse désirée, en agissant sur la pédale et sur l'accélérateur.

**▲ ATTENTION!**

***L'embrayage de la traction doit être effectué selon les modalités déjà décrites (☛ 4.32) afin d'éviter qu'un embrayage trop brusque ne cause le cabrage et la perte de contrôle du véhicule, en particulier dans les pentes.***

**5.4.3 Freinage**

Ralentir d'abord la vitesse de la machine en réduisant les tours du moteur puis appuyer sur la pédale du frein (☛ 4.21 ou 4.31) pour réduire davantage la vitesse, jusqu'à l'arrêt du véhicule.

**▶ Transmission hydrostatique:**

Un ralentissement sensible de la machine est

- obtenu en relâchant la pédale de la traction.

#### 5.4.4 Marche arrière

**IMPORTANT**

*L'engagement de la marche arrière doit s'effectuer à l'arrêt.*

**Transmission mécanique:**

Actionner la pédale jusqu'à ce que la machine

- s'arrête, enclencher la marche arrière en déplaçant latéralement le levier et en le positionnant sur «R» (☛ 4.22). Relâcher graduellement la pédale pour embrayer et ainsi, reculer.

**Transmission hydrostatique:**

Quand la machine est arrêtée, commencer la

- marche arrière en appuyant sur la pédale de traction en direction «R» (☛ 4.32).

#### 5.4.5 Tonte de la pelouse

Pour débiter la tonte:

- placer l'accélérateur sur «RAPIDE»;
- porter le plateau de coupe en position de hauteur maximum;
- embrayer les lames (☛ 4.9);
- avancer très graduellement dans le gazon et en faisant bien attention, comme déjà décrit précédemment;
- régler la vitesse de marche et la hauteur de tonte (☛ 4.8) selon les conditions de la pelouse (hauteur, densité et humidité de l'herbe).

**ATTENTION!**

*Pour les tontes sur terrains en pente, il faut réduire la vitesse d'avancement pour garantir les conditions de sécurité (☛ 1.2 - 5.5).*

Il est dans tous les cas préférable de réduire la vitesse dès que le moteur peine ; ne pas oublier en effet que la tonte ne sera jamais bonne si la vitesse est trop élevée par rapport à la quantité d'herbe coupée.

Débrayer les lames et lever le plateau en position de hauteur maximum dès qu'un obstacle doit être affronté.

#### 5.4.6 Vidage du bac de ramassage

**REMARQUE**

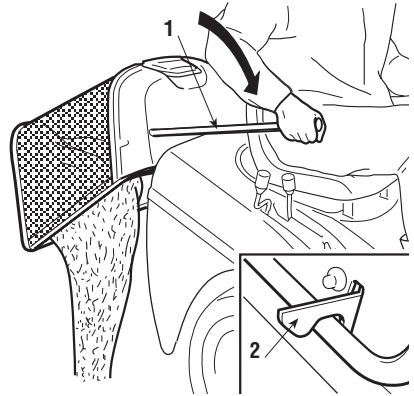
*N'effectuer cette opération que lorsque les lames sont débrayées; dans le cas contraire, le moteur s'arrêterait.*

Ne pas attendre que le bac se remplisse trop, afin d'éviter que le canal d'éjection ne se bouche.



Un bip sonore signale le remplissage du bac de ramassage; il convient alors de:

- débrayer les lames (☛ 4.7) pour que le bip sonore s'interrompe;
- réduire le régime du moteur;
- mettre au point mort (N) (☛ 4.22 - **Transmission mécanique** ou 4.32 - **Transmission hydrostatique**) et s'arrêter ;
- enclencher le frein de stationnement sur les pentes;
- extraire le levier (1) et renverser le bac pour le vider ;
- refermer le bac de façon à ce qu'il reste fixé au crochet de fixation (2).



### 5.4.7 Vidage de la goulotte d'éjection

La tonte d'herbe très haute ou mouillée, unie à une vitesse d'avancement trop élevée, peut provoquer l'engorgement de la goulotte d'éjection. En cas d'engorgement, il faut:

- s'arrêter, débrayer les lames et couper le contact;
- enlever le bac ou le pare-pierres;
- enlever l'herbe accumulée, en agissant depuis la partie de la bouche de sortie de la goulotte.

**⚠ ATTENTION!** *Cette opération doit toujours être effectuée avec le moteur coupé.*

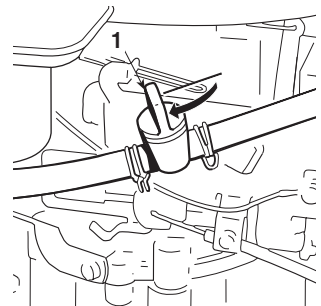
### 5.4.8 Fin de la tonte

Après la tonte, débrayer les lames, réduire le nombre de tours du moteur et lever le plateau de coupe au maximum pour parcourir le trajet de retour.

### 5.4.9 Fin du travail

Arrêter la machine, positionner le levier de l'accélérateur sur «LENT» et couper le contact en positionnant la clé sur «ARRÊT».

Lorsque le moteur est à l'arrêt, fermer le robinet (1) d'essence (☛ si prévu).



**⚠ ATTENTION!** *Pour éviter le retour de flamme,*

*placer l'accélérateur sur«LENT» pendant 20 secondes avant de couper le contact.*

**⚠ ATTENTION!** *Ne pas oublier d'enlever la clé de contact avant de laisser la machine sans surveillance!*

**IMPORTANT** *Pour préserver le chargement de la batterie, ne jamais laisser la clef en position de "MARCHE" lorsque le moteur n'est pas en marche*

#### 5.4.10 Nettoyage de la machine

Après chaque utilisation, nettoyer l'extérieur de la machine, vider son bac et le secouer pour le débarrasser de tout résidu d'herbe ou de terre.

**⚠ ATTENTION!** *Vider toujours le bac et ne pas laisser de conteneurs avec l'herbe coupée à l'intérieur d'un local*

Laver les éléments en plastique de la carrosserie à l'aide d'une éponge imbibée d'eau et de détergent; veiller à ne mouiller ni le moteur ni les composants de l'installation électrique ni la carte électronique située sous le tableau de bord.

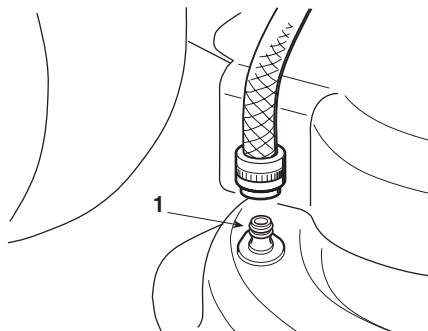
**IMPORTANT** *Ne jamais utiliser de lances à haute pression ni de liquides agressifs pour laver la carrosserie et le moteur!*

Le lavage de l'intérieur du plateau de coupe et de la goulotte d'éjection doit être exécuté sur un sol résistant, avec:

- le bac ou le pare-pierres monté;
- l'opérateur assis;
- le moteur en marche;
- le changement de vitesses au point mort;
- les lames embrayées.

Relier alternativement un tuyau d'arrosage aux raccords prévus à cet effet (1) et faire couler l'eau pendant quelques minutes dans chacun, avec les lames en mouvement.

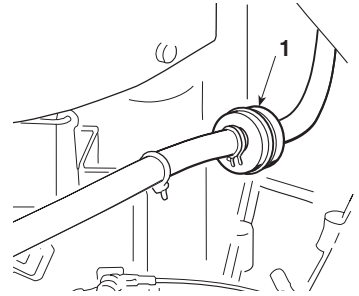
Au cours du lavage, il est opportun que le plateau de coupe soit entièrement baissé. Enlever ensuite le bac de ramassage, le vider, le rincer et le ranger de telle sorte qu'il puisse sécher rapidement.



### 5.4.11 Remisage et inactivité prolongée

En cas d'inactivité prolongée (plus d'un mois), détacher les câbles de la batterie et suivre les instructions contenues dans le manuel du moteur.

Vider le réservoir carburant en détachant le tube situé à l'entrée du filtre à essence (1) et suivre les instructions contenues dans le manuel du moteur.



**⚠ ATTENTION!** *Prendre bien soin de retirer les dépôts d'herbe sèche qui se seraient éventuellement accumulés à proximité du moteur et du silencieux d'échappement: cela évitera d'éventuels débuts d'incendie au moment de la reprise du travail!*

Ranger la machine dans un lieu sec, à l'abri des intempéries et, si possible, la recouvrir avec une bâche (☛ 8.4).

#### **IMPORTANT**

*La batterie doit être conservée dans un lieu frais et sec. Avant une longue période d'inactivité (plus d'un mois), toujours charger la batterie. Ensuite, avant de reprendre l'activité, procéder à la recharge (☛ 6.2.4).*

À la reprise du travail, s'assurer qu'il n'y a pas de fuite d'essence provenant des tuyaux, du robinet et du carburateur.

### 5.4.12 Dispositif de protection de la carte

La carte électronique est munie d'une protection à redémarrage automatique qui interrompt le circuit en cas d'anomalies dans l'installation électrique ; cette intervention provoque l'arrêt du moteur, qui est signalé par l'extinction du voyant (▶ *machines avec un seul voyant*) ou bien par l'extinction complète du tableau de bord (▶ *machines avec tableau de bord à 6 voyants*).

Le circuit se remet en marche automatiquement quelques secondes après; rechercher et éliminer les causes de l'anomalie afin d'éviter que le bip sonore se déclenche à nouveau.

#### **IMPORTANT**

*Pour éviter l'intervention de la protection:*

- ne pas inverser les pôles de la batterie;
- ne pas utiliser la machine sans batterie, pour éviter d'abîmer le régulateur de charge
- veiller à ne pas provoquer de courts-circuits.

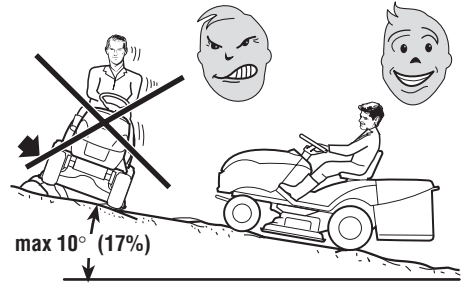
### 5.4.13 Récapitulatif des principales actions à accomplir selon les différentes situations d'utilisation

Pour ...	Il faut ...
Démarrer le moteur (☛ 5.4.1)	Ouvrir le robinet de l'essence, prévoir les situations d'autorisation au démarrage et actionner la clé.
Avancer en marche avant (☛ 5.4.2)	Régler l'accélérateur; <b>☛ Transmission mécanique:</b> appuyer à fond sur la pédale, passer la vitesse (☛ 4.22) et relâcher graduellement la pédale; <b>☛ Transmission hydrostatique:</b> appuyer en avant la pédale de la traction (☛ 4.32);
Freiner ou s'arrêter (☛ 5.4.3)	Réduire les tours du moteur et appuyer sur la pédale du frein.
Faire marche arrière (☛ 5.4.4)	Arrêter la machine; <b>☛ Transmission mécanique:</b> mettre au point mort (N), appuyer à fond sur la pédale, passer la marche arrière (☛ 4.22) et relâcher graduellement la pédale; <b>☛ Transmission hydrostatique:</b> appuyer en avant la pédale de la traction (☛ 4.32).
Tondre la pelouse (☛ 5.4.5)	Monter le bac ou le pare-pierres et régler l'accélérateur; embrayer les lames et régler la hauteur de tonte. <b>☛ Transmission mécanique:</b> appuyer à fond sur la pédale, passer la vitesse (☛ 4.22) et relâcher graduellement la pédale; <b>☛ Transmission hydrostatique:</b> appuyer en avant la pédale de la traction (☛ 4.32);
Vider le bac (☛ 5.4.6)	Arrêter l'avancement, débrayer les lames et actionner le levier de renversement du bac.
Désengorger la goulotte (☛ 5.4.7)	Arrêter l'avancement, débrayer les lames et arrêter le moteur; enlever le bac et nettoyer la goulotte.
Terminer la tonte (☛ 5.4.8)	Débrayer les lames et réduire les tours du moteur.
Arrêter le moteur (☛ 5.4.9)	Réduire les tours du moteur, attendre quelques secondes, actionner la clé et fermer le robinet d'essence.
Ranger la machine (☛ 5.4.10)	Enclencher le frein de stationnement, enlever la clé et, si nécessaire, laver la machine, l'intérieur du plateau de coupe, la goulotte et le bac.

## 5.5 UTILISATION SUR TERRAINS EN PENTE

Dans le respect des limites indiquées (**max 10° - 17%**). Les pelouses en pente se ton-

dent en montant et en descendant - jamais transversalement; faire très attention aux changements de direction: les roues qui se trouvent en amont ne doivent jamais rencontrer d'obstacles (cailloux, branches, racines, etc.) susceptibles de faire glisser la machine sur les côtés, de la retourner ou d'entraîner une perte de contrôle du véhicule.

**⚠ DANGER!**

**RÉDUIRE LA VITESSE AVANT TOUT CHANGEMENT DE DIRECTION EN PENTE et ne pas oublier d'enclencher le frein de stationnement avant de laisser la machine à l'arrêt et sans surveillance.**

**⚠ ATTENTION!**

**Sur les terrains en pente, il faut partir en marche avant en faisant très attention pour éviter le cabrage de la machine. Réduire la vitesse d'avancement avant d'affronter une pente, surtout en descente.**

**⚠ DANGER!**

**Ne jamais passer la marche arrière pour réduire la vitesse: cela pourrait provoquer la perte de contrôle du véhicule, surtout sur des terrains glissants.**

**► Transmission mécanique:**

- **⚠ DANGER!** **Ne jamais parcourir les descentes avec le changement de vitesse au point mort ou bien avec la friction débrayée! Passer toujours une vitesse basse avant de laisser la machine à l'arrêt et sans surveillance.**

**► Transmission hydrostatique:**

- Parcourir les descentes sans actionner la pédale de la traction (☛ 4.32), afin d'exploiter l'effet freinant de la transmission hydrostatique quand la transmission n'est pas enclenchée.

**5.6 TRANSPORT****⚠ ATTENTION!**

**Si la machine doit être transportée sur un camion ou une remorque, utiliser des moyens adéquats pour le levage en employant un nombre de personnes adapté au poids et à la procédure de levage adoptée. La machine ne doit jamais être soulevée avec des câbles et des palans. Pendant le transport, fermer le robinet d'essence (► si prévu), abaisser le plateau de coupe, enclencher le frein de stationnement et fixer adéquatement la machine au moyen de transport avec des câbles ou des chaînes.**

## 5.7 QUELQUES CONSEILS POUR GARDER UNE PELOUSE AYANT UN BEL ASPECT

1. Pour garder une pelouse ayant un bel aspect, verte et souple, il faut la tondre régulièrement et sans traumatiser l'herbe. La pelouse peut être constituée d'herbes de typologies différentes. Si l'on tond la pelouse fréquemment, les herbes qui poussent le plus sont celles qui ont beaucoup de racines, qui forment une couverture herbeuse solide; si au contraire on la tond moins fréquemment, il se développe des herbes hautes et sauvages (trèfle, marguerites, etc.).

2. Il est toujours préférable de tondre l'herbe quand la pelouse est bien sèche.

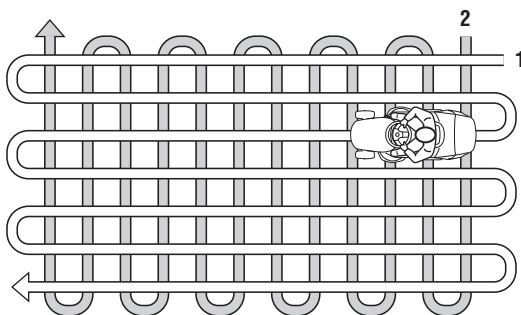
3. Les lames doivent être intègres et bien affilées, de façon à ce que la coupe soit nette et sans effilochements qui entraînent un jaunissement des pointes.

4. Le moteur doit être utilisé au maximum des tours, aussi bien pour assurer une tonte nette de l'herbe que pour obtenir une bonne poussée de l'herbe coupée à travers la goulotte d'éjection.

5. La fréquence des tontes doit être proportionnelle à la croissance de l'herbe, en évitant qu'entre une tonte et l'autre l'herbe pousse trop.

6. Pendant les périodes les plus chaudes et sèches, il est conseillé de garder l'herbe légèrement plus haute afin de réduire le dessèchement du terrain.

7. La hauteur optimale de l'herbe d'une pelouse bien soignée est d'environ 4-5 cm; à chaque coupe il serait préférable de ne pas enlever plus d'un tiers de la hauteur totale. Lorsque l'herbe est très haute, il vaut mieux la tondre en deux fois, à un jour d'intervalle: passer une première fois sur la pelouse avec les lames levées au maximum et avec une largeur éventuellement réduite; passer la deuxième fois à la hauteur désirée.



8. L'aspect de la pelouse sera meilleur si les tontes sont exécutées en les alternant dans les deux directions.

9. Si la goulotte d'éjection se bouche, réduire la vitesse de déplacement car celle-ci peut être excessive par rapport aux conditions du gazon; si le problème persiste, les couteaux ne sont pas assez aiguisés ou le profil des ailettes est déformé.

10. Faire très attention à proximité des buissons et des bordures car ils pourraient endommager le parallélisme, le bord du plateau de coupe et les couteaux.

**6. ENTRETIEN****6.1 RECOMMANDATIONS POUR LA SÉCURITÉ**

**⚠ ATTENTION!** *Enlever la clé et lire les instructions correspondantes avant d'entamer tout nettoyage ou entretien. Porter des vêtements appropriés et des gants de travail dans toutes les situations entraînant un risque pour les mains.*

**⚠ ATTENTION!** *Ne jamais utiliser la machine si certaines de ses pièces sont usées ou endommagées. Les pièces en panne ou détériorées doivent être remplacées et jamais réparées. N'utiliser que des pièces de rechange d'origine: des pièces de qualité non équivalente peuvent endommager la machine et nuire à votre sécurité et celle des autres.*

**IMPORTANT** *Ne jamais répandre les huiles usées, l'essence, les batteries ou tout autre produit susceptible de polluer l'environnement!*

**6.2 ENTRETIEN PROGRAMME**

<b>Intervention</b>	<b>Heures</b>	<b>Exécutée (Date ou Heures)</b>						
<b>1. MACHINE</b>								
<b>1.1</b> Contrôle fixation et aiguisage lames	25							
<b>1.2</b> Remplacement lames	100							
<b>1.3</b> Contrôle courroie transmission	25							
<b>1.4</b> Remplacement courroie transmission <sup>2)</sup>	–							
<b>1.5</b> Contrôle courroie commande lames	25							
<b>1.6</b> Remplacement courroie commande lames <sup>2)</sup>	–							
<b>1.7</b> Contrôle et réglage traction	10							
<b>1.8</b> Contrôle embrayage et frein lame	10							
<b>1.9</b> Contrôle de toutes les fixations	25							
<b>1.10</b> Graissage général <sup>3)</sup>	25							
<b>2. MOTEUR <sup>1)</sup></b>								
<b>2.1</b> Remplacement huile moteur	.....							
<b>2.2</b> Contrôle et nettoyage filtre à air	.....							
<b>2.3</b> Remplacement filtre à air	.....							
<b>2.4</b> Contrôle filtre essence	.....							
<b>2.5</b> Remplacement filtre essence	.....							
<b>2.6</b> Contrôle et nettoyage contacts bougie	.....							
<b>2.7</b> Remplacement bougie	.....							

- 1) Consulter le manuel du moteur pour la liste complète et la périodicité.
- 2) Remplacer, aux premiers signes d'usure, en contactant le Revendeur.
- 3) Le graissage général devrait également être effectué à chaque fois que l'on prévoit une longue période d'inactivité de la machine.

Le but de ce tableau est de vous aider à maintenir votre machine efficace et sûre. Les principales opérations d'entretien et graissage y sont rappelées, avec l'indication de l'intervalle de temps dans lequel elles doivent être exécutées; à côté de chacune de ces opérations, vous trouverez une série de cases où inscrire la date ou le nombre d'heures de fonctionnement auxquelles l'intervention a été exécutée.

**⚠ ATTENTION!** *Toutes les opérations de contrôle, de réglage et de remplacement de pièces qui ne sont pas décrites dans les chapitres 6.3 et 6.4 de ce manuel doivent être exécutées chez votre Revendeur ou dans un Centre spécialisé disposant des connaissances et des équipements nécessaires pour que le travail soit exécuté correctement, en maintenant le degré de sécurité de la machine à l'origine.*

### 6.2.1 Récapitulatif des principales situations qui peuvent nécessiter une intervention

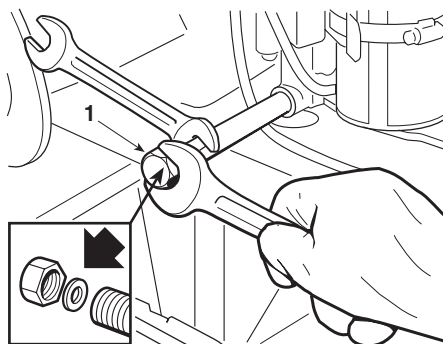
Chaque fois que ...	Il faut ...
Les lames vibrent	Contactez votre Revendeur
L'herbe est arrachée et la pelouse jaunit	Contactez votre Revendeur
La tonte est irrégulière	Régler l'alignement du plateau (☛ 6.3.1).
L'embrayage des lames est irrégulier	Contactez votre Revendeur
La machine ne freine pas	Contactez votre Revendeur
L'avancement est irrégulier	Contactez votre Revendeur

### 6.2.2 Moteur

#### IMPORTANT

*Suivre les instructions contenues dans le manuel d'instructions du moteur.*

Pour vider l'huile du moteur, dévisser le bouchon (1); au moment de le replacer, s'assurer que le joint interne est bien en place.





### 6.2.3 Axe arrière

Il est constitué d'un groupe monobloc scellé et ne nécessite pas d'entretien; il est chargé de lubrifiant permanent, qui n'a pas besoin de remplacement ou d'appoint.

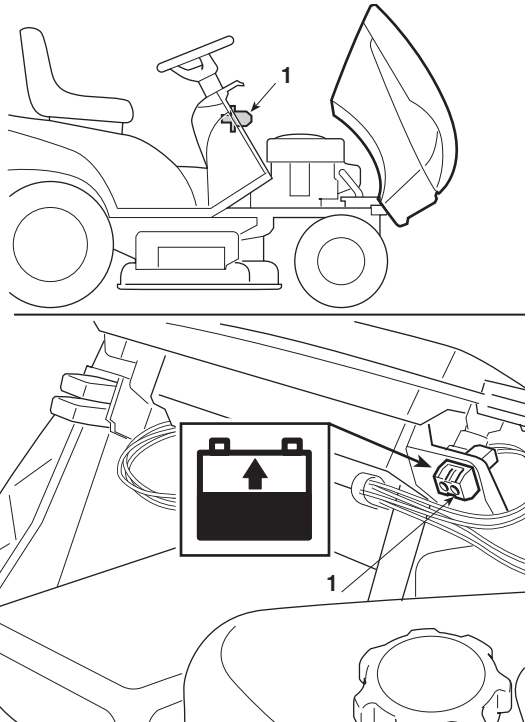
### 6.2.4 Batterie

Un entretien soigneux de la batterie est un élément essentiel pour garantir une longue durée de vie. La batterie de votre machine doit impérativement être chargée:

- avant d'utiliser la machine pour la première fois après l'avoir achetée;
- avant chaque période prolongée d'inactivité de la machine;
- avant de la mettre en service après une période prolongée d'inactivité.

Lire et respecter attentivement la procédure de charge décrite dans le manuel accompagnant la batterie. Le non-respect de cette procédure ou le manque de charge peut provoquer des dommages irréremédiables aux éléments de la batterie.

Une batterie déchargée **doit** être rechargée au plus vite.



#### **IMPORTANT**

*La recharge doit être effectuée avec un appareil à **tension constante**. D'autres systèmes de recharge peuvent endommager irréremédiablement la batterie.*

La machine est équipée d'un connecteur (1) pour la recharge. Celui-ci doit être branché au connecteur correspondant du chargeur de batteries de maintien prévu à cet effet "CB 01" fourni (▶ *si prévu*) ou disponible sur demande (• 8.5).

#### **IMPORTANT**

*Ce connecteur ne doit être utilisé que pour brancher le chargeur de batteries de maintien "CB01". Pour son utilisation:*

- suivre les indications reportées dans les instructions d'utilisation correspondantes;
- suivre les indications reportées dans le manuel de la batterie.

## 6.3 CONTRÔLES ET RÉGLAGES

### 6.3.1 Alignement du plateau de coupe

Pour tondre une pelouse de manière uniforme, il est essentiel que le plateau soit bien réglé.

#### REMARQUE

*Pour effectuer le réglage, il peut être nécessaire d'enlever les protections latérales; ces dernières devront être remises en place dès que le réglage sera terminé.*

#### REMARQUE

*Pour obtenir une bonne tonte, il est opportun que la partie avant soit toujours plus basse de 5 - 6 mm par rapport à la partie arrière.*

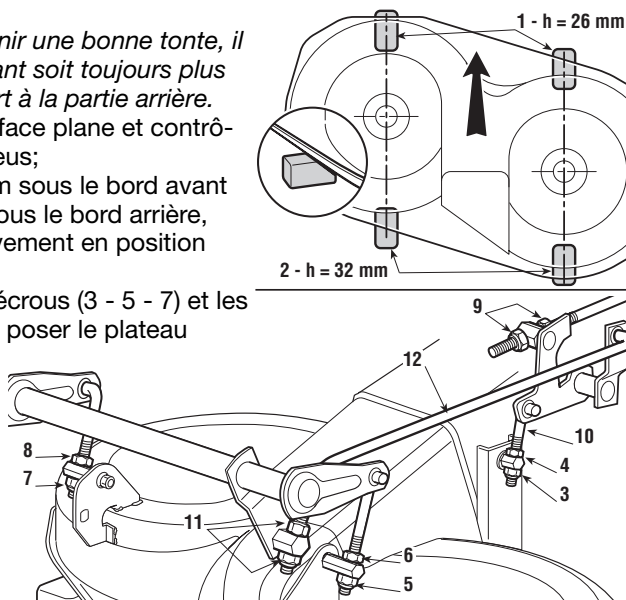
- Garer la machine sur une surface plane et contrôler la bonne pression des pneus;
- placer des cales (1) de 26 mm sous le bord avant du plateau et de 32 mm (2) sous le bord arrière, puis porter le levier de soulèvement en position «1»;
- desserrer complètement les écrous (3 - 5 - 7) et les contre-écrous (4 - 6 - 8) pour poser le plateau librement sur les cales;
- agir sur les écrous (9) (on peut y accéder en enlevant le couvercle central) jusqu'à ce qu'on obtienne un début de mouvement de la bielle postérieure gauche (10) au moindre déplacement du levier de soulèvement, puis bloquer les écrous dans cette position;
- visser l'écrou postérieur gauche (3) jusqu'à déceler un début de soulèvement du bord postérieur du plateau;
- visser les écrous antérieurs (5 - 7) jusqu'à ce qu'on décèle un début de soulèvement uniforme du bord antérieur du plateau, tant du côté gauche que du côté droit;
- bloquer les trois contre-écrous (4 - 6 - 8);

Mettre le levier de soulèvement sur 2 ou 3 positions différentes, en vérifiant que le plateau se soulève uniformément et qu'il maintient une hauteur constante par rapport au terrain entre le bord antérieur et le bord postérieur.

Si la partie antérieure a tendance à avancer ou à retarder la montée, il faut agir opportunément sur les écrous (11) de la tige de liaison (12): si l'on serre les écrous sur la tige, on tend à provoquer le soulèvement anticipé de la partie antérieure, si l'on desserre les écrous on obtient l'effet inverse.

Quand on a effectué les réglages, contrôler toujours le serrage de tous les écrous et contre-écrous.

Si l'on n'a pas obtenu un bon réglage, il faut contacter le Revendeur.

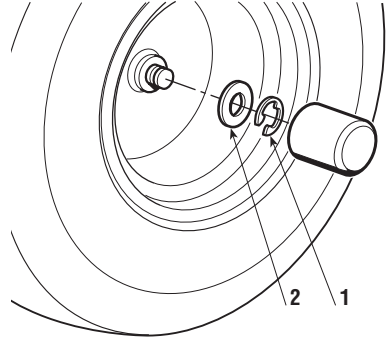


## 6.4 INTERVENTIONS DE DÉMONTAGE ET REMPLACEMENT

### 6.4.1 Remplacement des roues

Placer la machine sur une surface plane, disposer des cales sous l'une des pièces portantes du cadre, du côté de la roue à changer.

Les roues sont maintenues par un clip élastique (1) qui s'enlève à l'aide d'un tournevis.



**REMARQUE** En cas de remplacement d'une ou des deux roues arrière, s'assurer qu'elles sont du même diamètre, puis contrôler le réglage du parallélisme du plateau de coupe afin d'éviter une tonte irrégulière.

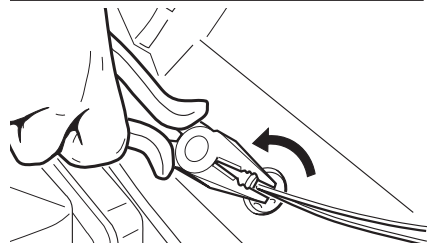
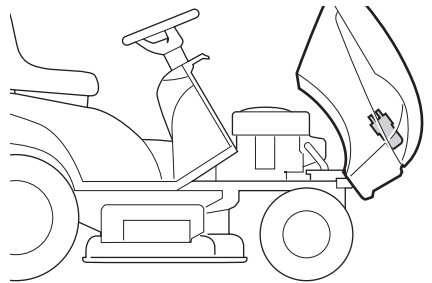
**IMPORTANT** Avant de remonter une roue, enduire l'axe de graisse. Replacer soigneusement le clip élastique (1) et la rondelle de protection (2).

### 6.4.2 Réparation ou remplacement des pneus

Les pneus sont du type "Tubeless"; par conséquent, seul un réparateur professionnel peut remplacer un pneu ou réparer un pneu crevé, selon les modalités requises pour ce type de pneu.

### 6.4.3 Remplacement lampes (▶ si prévues)

Les lampes (18W) à baïonnette sont montées dans le porte-lampe; pour extraire le porte-lampe, utiliser une pince et le faire tourner dans le sens contraire aux aiguilles d'une montre.



### 6.4.4 Remplacement d'un fusible

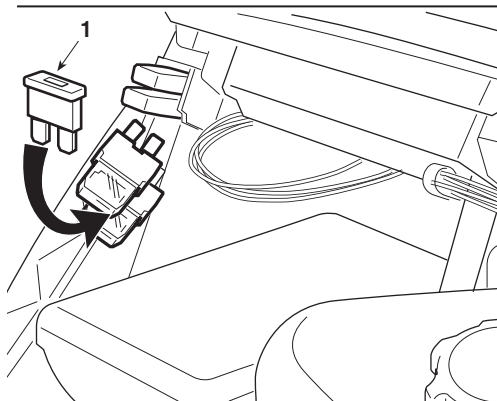
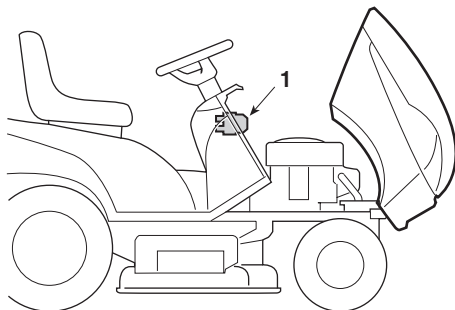
Différents fusibles (1), de portée différente, sont prévus sur la machine. Leurs fonctions et caractéristiques sont les suivantes:

- Fusible de 10 A = pour protéger les circuits généraux et de puissance de la carte électronique, dont l'intervention provoque l'arrêt de la machine et l'extinction complète du voyant sur le tableau de bord.
- Fusible de 25 A = pour protéger le circuit de rechargement, dont l'intervention se manifeste avec une perte progressive de la charge de la batterie et donc des difficultés au démarrage.

Le débit du fusible est indiqué sur le même fusible.

**IMPORTANT**

*Un fusible grillé doit toujours être remplacé par un de même type et de même intensité; ne jamais remplacer le fusible par un fusible d'intensité différente.*



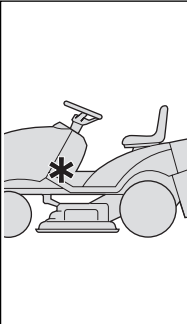
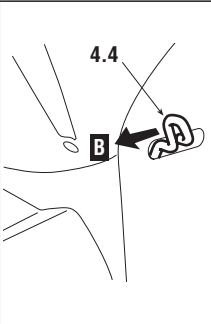
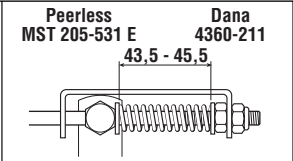
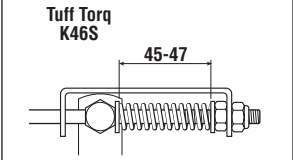
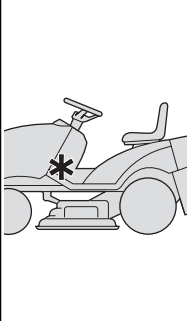
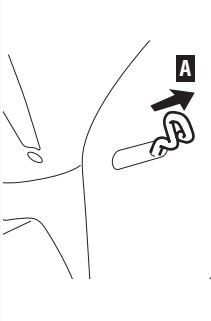
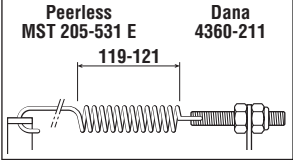
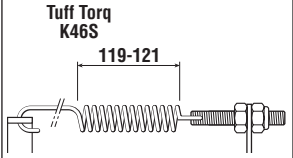
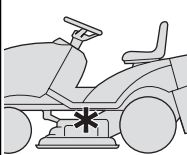
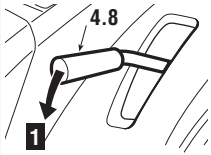
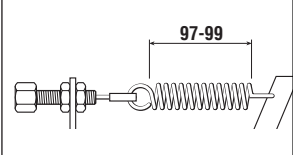
Dans l'impossibilité d'éliminer les causes d'intervention, contacter votre Revendeur.

**6.5 INFORMATIONS POUR LES CENTRES D'ASSISTANCE**

Nous indiquons ci-après les principales valeurs de réglage de la machine, ainsi que les modalités pour le démontage et le remplacement des lames.

**⚠ ATTENTION!** Ces opérations doivent être exécutées seulement dans un Centre spécialisé. Enlever la clé avant d'entamer toute opération de réglage ou d'entretien.

**6.5.1 Réglages**

Élément	Position	Disposition des commandes	Réglage
<b>a) Frein:</b> <b>▶ Transmission mécanique:</b>  <b>▶ Transmission hydrostatique:</b>			Peerless MST 205-531 E Dana 4360-211 43,5 - 45,5 
			Tuff Torq K46S 45-47 
<b>b) Traction:</b> <b>▶ Transmission mécanique:</b>  <b>▶ Transmission hydrostatique:</b>			Peerless MST 205-531 E Dana 4360-211 119-121 
			Tuff Torq K46S 119-121 
<b>c) Embrayage lames:</b>			97-99 

## 6.5.2 Démontage, remplacement et remontage des lames

**⚠ ATTENTION!** Porter des gants de travail pour manipuler les lames.

**⚠ ATTENTION!** Remplacer toujours les lames endommagées ou tordues; ne jamais tenter de les réparer! **UTILISER TOUJOURS DES LAMES ORIGINALES MARQUÉES** ▲! Faire particulièrement attention à l'équilibrage des lames. Les lames sont différentes les unes des autres, et contrarotatives; quand on les monte il faut respecter leurs positions, en se repérant sur le numéro de code estampillé sur la face externe de chaque lame

### 1. Démontage

**1a** = vis avec filet à droite (dévisser dans le sens contraire aux aiguilles d'une montre)

**1b** = vis avec filet à gauche (dévisser dans le sens des aiguilles d'une montre)

### 2. Pièces de rechange originales

Sur cette machine n'employer que les paires de lames suivantes:

**2b** ← 82004345/1    82004344/1 → **2a**

**2b** ← 82004354/0    82004353/0 → **2a**

### 3. Remontage

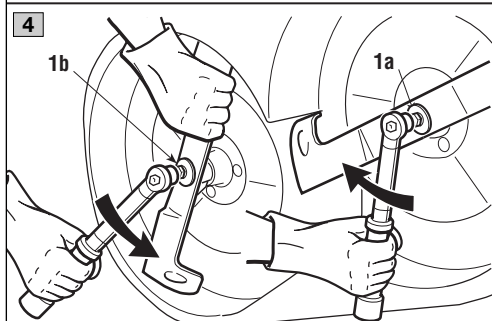
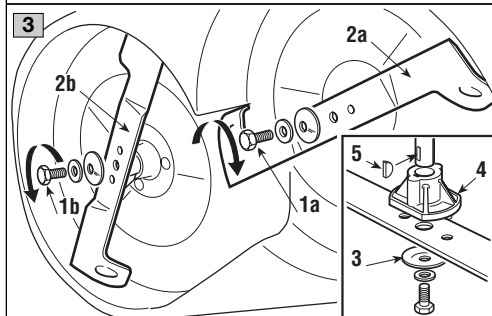
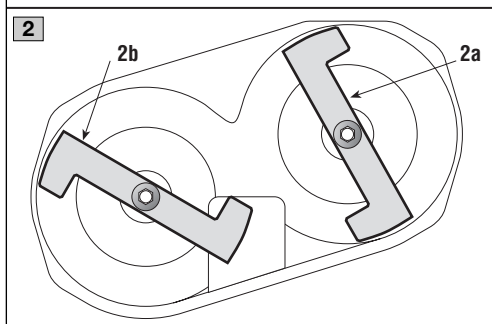
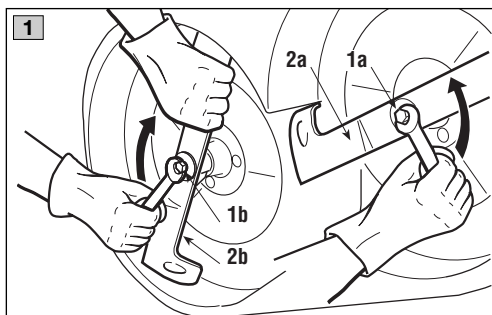
Veiller à ce que la partie concave du disque élastique (3) soit en appui contre la lame. Remonter les moyeux (4) sur l'arbre, en s'assurant que les clavettes (5) sont bien insérées dans leurs sièges respectifs.

### 4. Serrage des vis

**1a** = vis avec filet à droite (serrer dans le sens des aiguilles d'une montre)

**1b** = vis avec filet à gauche (serrer dans le sens contraire aux aiguilles d'une montre)

Serrer en utilisant une **clé dynamométrique tarée** à 40-45 Nm.



**7. PANNES ET REMÈDES**

<b>PROBLÈME</b>	<b>CAUSE PROBABLE</b>	<b>SOLUTION</b>
<b>1.</b> Avec la clé sur «MARCHE», le voyant ou le tableau de bord restent éteints.	Intervention de la protection de la carte électronique à cause de: <ul style="list-style-type: none"> <li>– batterie mal branchée</li> <li>– inversion de polarité de la batterie</li> <li>– batterie complètement déchargée ou sulfatée</li> <li>– fusible grillé</li> <li>– carte mouillée</li> </ul>	Mettre la clé sur «ARRÊT» et chercher les causes de la panne: <ul style="list-style-type: none"> <li>– vérifier les branchements (☛ 3.4)</li> <li>– vérifier les branchements (☛ 3.4)</li> <li>– recharger la batterie (☛ 6.2.4)</li> <li>– remplacer le fusible (10 A) (☛ 6.4.4)</li> <li>– essuyer avec de l'air tiède</li> </ul>
<b>2.</b> Avec la clé sur «DÉMARRAGE», le voyant clignote et le démarreur ne tourne pas	– absence d'autorisation au démarrage	– contrôler que les conditions d'autorisation sont respectées (☛ 5.2.a)
<b>3.</b> Avec la clé sur «DÉMARRAGE», le voyant ou le tableau de bord s'allument, mais le démarreur ne tourne pas	– batterie insuffisamment chargée – mauvais fonctionnement du relais de démarrage	– recharger la batterie (☛ 6.2.4) – contacter votre Revendeur
<b>4.</b> Avec la clé sur «DÉMARRAGE», le démarreur tourne, mais le moteur ne démarre pas	– batterie insuffisamment chargée – l'essence n'arrive pas  – défaut d'allumage	– recharger la batterie (☛ 6.2.4) – vérifier le niveau dans le réservoir (☛ 5.3.3) – ouvrir le robinet (▶ <i>si prévu</i> ) (☛ 5.4.1) – vérifier le filtre à essence  – vérifier la fixation du capuchon de la bougie – vérifier la propreté et la distance correcte entre les électrodes
<b>5.</b> Démarrage difficile ou fonctionnement irrégulier du moteur	– problèmes de carburation	– nettoyer ou remplacer le filtre à air – vider le réservoir et mettre de l'essence fraîche – contrôler et éventuellement remplacer le filtre à essence
<b>6.</b> Baisse de rendement du moteur pendant la tonte	– vitesse d'avancement élevée par rapport à la hauteur de tonte (☛ 5.4.5)	– réduire la vitesse d'avancement et/ou relever la hauteur de tonte

PROBLÈME	CAUSE PROBABLE	SOLUTION
7. Le moteur s'arrête pendant le travail	Intervention de la protection de la carte électronique à cause de:	Mettre la clé sur «ARRÊT» et chercher les causes de la panne:
	<ul style="list-style-type: none"> <li>- batterie activée chimiquement mais non chargée</li> <li>- intervention des dispositifs de sécurité</li> </ul>	<ul style="list-style-type: none"> <li>- recharger la batterie (☛ 6.2.4)</li> <li>- contrôler que les conditions d'autorisation sont respectées (☛ 5.2.b)</li> </ul>
8. Les lames ne s'embraient pas	- problèmes au système d'embrayage	- contacter votre Revendeur
9. Tonte irrégulière et ramassage insuffisant	- plateau de coupe non parallèle au terrain	<ul style="list-style-type: none"> <li>- contrôler la pression des pneus (☛ 5.3.2)</li> <li>- rétablir l'alignement du plateau par rapport au terrain (☛ 6.3.2)</li> </ul>
	- inefficacité des lames	- contacter votre Revendeur
	- vitesse d'avancement élevée par rapport à la hauteur de l'herbe à couper (☛ 5.4.5)	<ul style="list-style-type: none"> <li>- réduire la vitesse d'avancement et/ou soulever le plateau de coupe</li> <li>- attendre que l'herbe soit sèche</li> </ul>
	- engorgement de la goulotte	- enlever le bac et vider la goulotte (☛ 5.4.7)
10. Vibration anormale pendant le fonctionnement	- le plateau de coupe est plein d'herbe	- nettoyer le plateau de coupe (☛ 5.4.10)
	- les lames sont déséquilibrées ou desserrées	- contacter votre Revendeur
	- fixations desserrées	- vérifier et serrer les vis de fixation du moteur et du cadre
11. En actionnant la pédale de la traction lorsque le moteur est en marche, la machine ne se déplace pas (▶ dans les modèles à transmission hydrostatique)	- levier de déblocage en position «B»	- le replacer sur «A» (☛ 4.33)

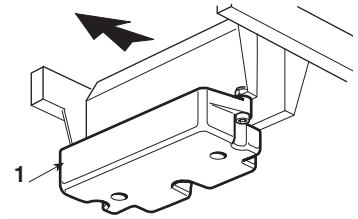
Si les inconvénients persistent après qu'on a exécuté les opérations décrites ci-dessus, contacter le Revendeur.

**⚠ ATTENTION!** *Ne jamais tenter d'effectuer des réparations compliquées sans avoir les moyens et les connaissances techniques nécessaires. Toute intervention mal exécutée entraîne automatiquement la perte de la Garantie et, dans ce cas, le Fabricant décline toute responsabilité.*

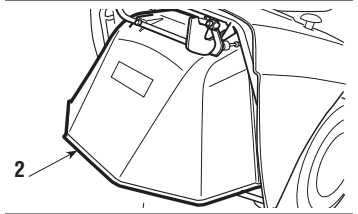


**8. ACCESSOIRES OPTIONNELS****1. KIT CONTREPOIDS FRONTAUX**

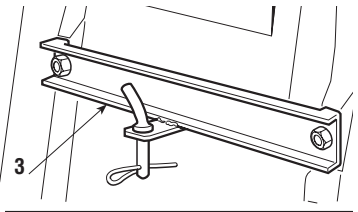
Améliorent la stabilité avant de la machine notamment lorsque cette dernière est utilisée sur les pentes.

**2. KIT PARE-PIERRES**

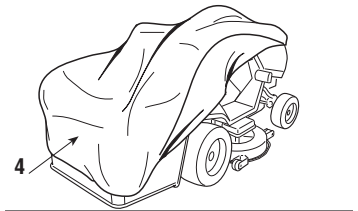
À utiliser à la place du bac lorsque l'herbe n'est pas récupérée.

**3. KIT REMORQUAGE**

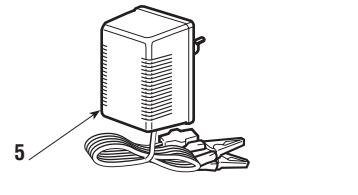
Assure le remorquage.

**4. BÂCHE DE PROTECTION**

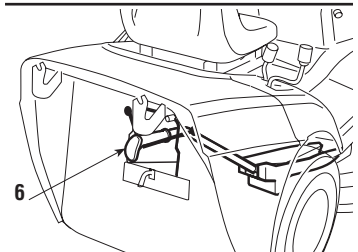
Protège la machine de la poussière quand elle n'est pas utilisée.

**5. CHARGEUR DE BATTERIES DE MAINTIEN "CB01"**

Il permet de maintenir en bon état la batterie pendant les périodes d'inactivité de la machine en assurant un niveau de charge optimal et donc une durée de vie prolongée de la batterie.

**6. KIT POUR "MULCHING" (seulement pour les machines qui sont prédisposées à cet effet)**

Hache finement l'herbe coupée et la laisse sur le terrain au lieu de la ramasser dans le bac.



## 9. CARACTÉRISTIQUES TECHNIQUES

Installation électrique ..... 12 V  
 Batterie ..... 18 Ah

Pneus avant ..... 13 x 5.00-6  
 ou alors ..... 15 x 5.00-6  
 Pneus arrière ..... 18 x 8.50-8  
 Pression de gonflage avant  
 des pneus 13 x 5.00-6 ..... 1.5 bar  
 des pneus 15 x 5.00-6 ..... 1.0 bar  
 Pression de gonflage arrière ..... 1.2 bar

Poids total ..... de 182 à 196 kg

Diamètre interne de braquage (diamètre  
 minimum d'herbe non tondue)  
 du côté gauche ..... 1,6 m

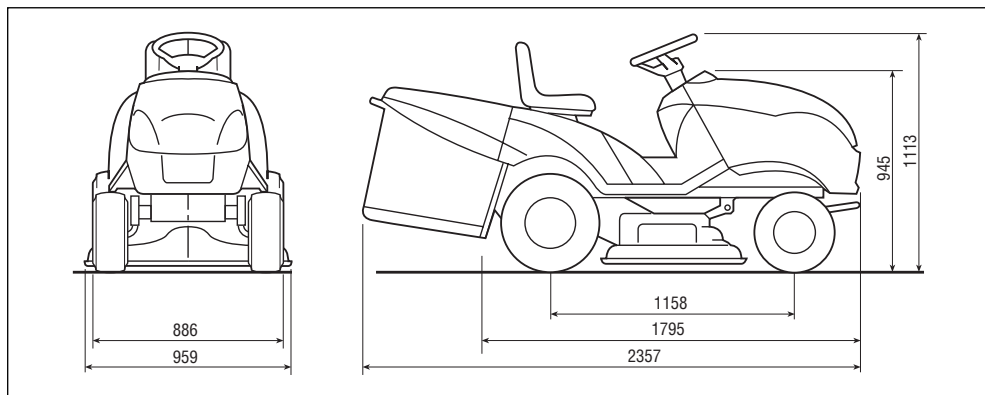
Hauteur de coupe ..... de 3 à 8 cm  
 Largeur de coupe ..... 91 cm

### ► Transmission mécanique:

- Vitesse de déplacement (indicative) à 3000 min<sup>-1</sup>:
- en 1ère ..... 2,2 km/h
- en 2ème ..... 3,8 km/h
- en 3ème ..... 5,8 km/h
- en 4ème ..... 6,4 km/h
- en 5ème ..... 9,7 km/h
- en Marche arrière ..... 2,8 km/h


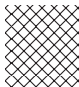

### ► Transmission hydrostatique:

- Vitesse de déplacement (à 3000 min<sup>-1</sup>):
- en Marche avant ..... de 0 à 8,8 km/h
- en Marche arrière ..... de 0 à 3,8 km/h





- Tout de suite après l'achat, transcrire dans les espaces prévus les données d'identification (3 - 5 - 6) qui sont indiquées sur l'étiquette d'identification de la machine (☛ 2.1 - IDENTIFICATION DE LA MACHINE).
- As soon as you have purchased the machine, write the machine identification data (3 - 5 - 6) found on the identification label in the spaces provided (☛ 2.1 - IDENTIFICATION OF THE MACHINE).
- Tragen Sie sofort nach dem Kauf die Kennnummern (3 - 5 - 6) in die entsprechenden Felder auf dem Kennungsschild der Maschine ein (☛ 2.1 - KENNZEICHNUNG DER MASCHINE).
- Immediatamente dopo l'acquisto, trascrivere negli appositi spazi i dati di identificazione (3 - 5 - 6) riportati sull'etichetta di identificazione della macchina (☛ 2.1 - IDENTIFICAZIONE DELLA MACCHINA).
- Onmiddellijk na aankoop worden de identificatiegegevens (3 - 5 - 6) genoteerd in de ruimten op het identificatielabel van de machine (☛ 2.1 - IDENTIFICATIE VAN DE MACHINE).

	 <b>LWA</b>  <b>dB</b>
Model: .....	
Year .....      S/N° .....	

**GGP ITALY SPA**

Via del Lavoro, 6

**I-31033 Castelfranco Veneto (TV) ITALY**



GLOBAL GARDEN PRODUCTS