

**LISTE DES PIECES
ILLUSTRATED PARTS LIST**

Kubota

**MODELE
MODEL**

COTTAGE48-TC

**TONDEUSE A GAZON
LAWN MOWER**

Teil 2



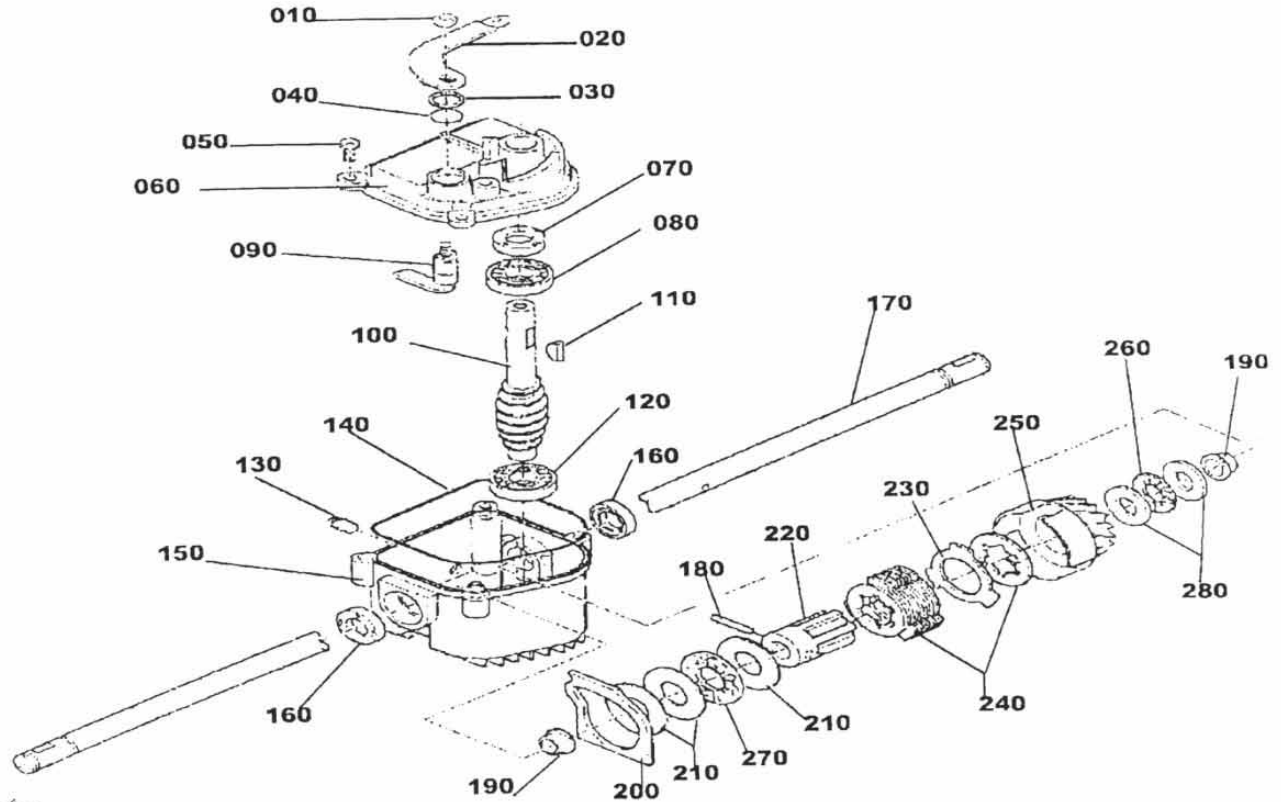
EUROPE

Kubota

97898-01000
JANVIER 2000
JANUARY

M02 TRANSMISSION TRANSMISSION

B08-L



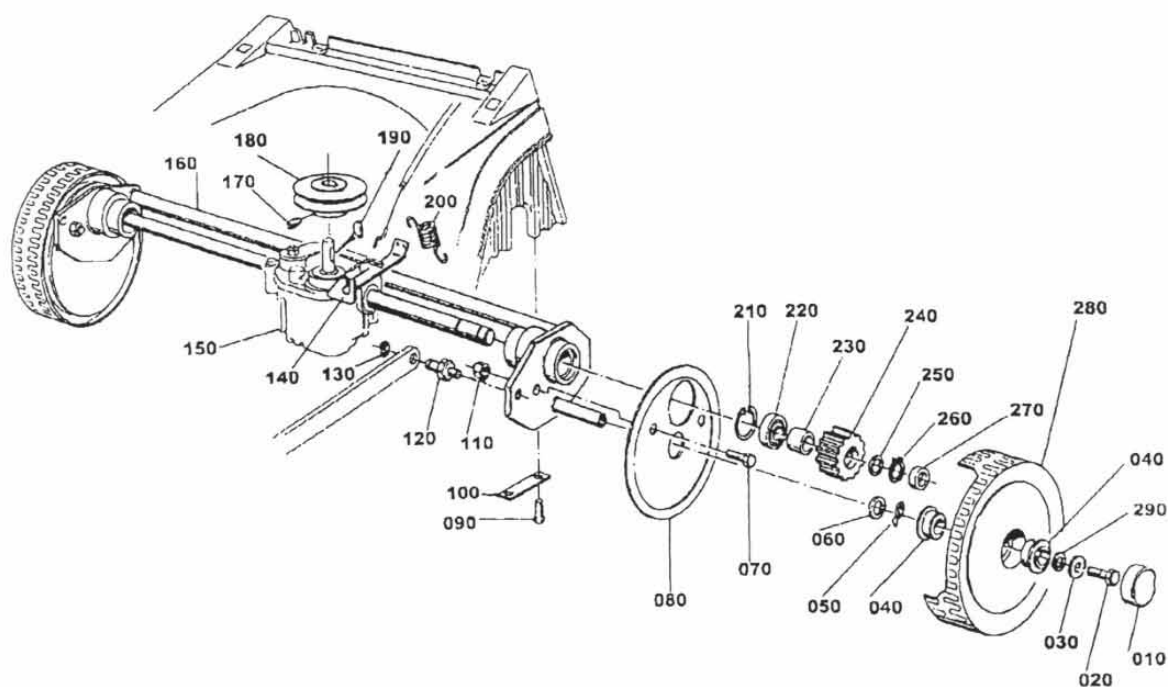
Kyoto

COTTAGE 48-TC

REF. N° POS. N°	PART N° REFERENCE	PART NAME	DESIGNATION	Q'TY / S. No. Q'TE / No S.	I.C.	REMARKS REMARQUES
010	00290-12250	NUT	ECROU	1		
020	00290-12520	LEVER	LEVIER	1		
030	00290-12530	WASHER	RONDELLE	1		
040	00290-12540	GASKET	JOINT	1		
050	00290-12180	BOLT	VIS	4		
060	00290-11120	COVER	COUVERCLE	1		
070	00290-12230	RING	BAGUE	1		
080	00290-12160	BEARING	ROULEMENT	1		
090	00290-12510	FORK	FOURCHETTE	1		
100	00290-12150	BOLT	VIS	1		
110	00290-05710	KEY	CLAVETTE	1		
120	00290-12550	BEARING	ROULEMENT	1		
130	00290-12560	BOLT	VIS	1		
140	00290-11130	GASKET	JOINT	1		
150	00290-11110	HOUSING	CARTER	1		
160	00290-12230	GASKET	JOINT	2		
170	00290-12410	SHAFT	ARBRE	1		
180	00290-12460	PIN	GOUPILLE	1		
190	00290-12240	BUSH	BAGUE	2		
200	00290-11140	PLATE	PLAQUE	1		
210	00290-12170	WASHER	RONDELLE	3		
220	00290-83700	SHAFT	ARBRE	1		
230	00290-83710	DISK	DISQUE	10		
240	00290-83720	DISK	DISQUE	10		
250	00290-12210	ROTOR	ROTOR	1		
260	00290-12570	STOPPER	BUTEE	1		
270	00290-12430	STOPPER	BUTEE	1		
280	00290-12440	WASHER	RONDELLE	2		

M04 REAR WHEEL ROUE ARRIERE

B09-L



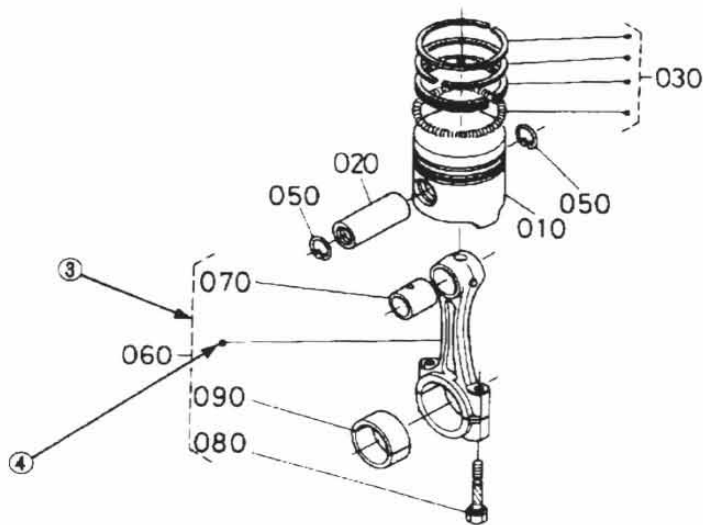
COTTAGE 48-TC

REF. N° POS. N°	PART N° REFERENCE	PART NAME	DESIGNATION	Q'TY / S. No. Q'TE / No. S	IC	REMARKS REMARQUES
010	00292-31280	CAP WHEEL	CACHE DE ROUE	2		
020	00290-32270	BOLT	VIS	2		
030	00290-32240	WASHER	RONDELLE	2		
040	00290-31130	BUSH	BAGUE	4		
050	00290-32210	WASHER	RONDELLE	2		
060	00290-32140	SHIM	CALE	2		
070	00290-32250	BOLT	VIS	2		
080	00290-32110	WHEEL HOLDER	FLASQUE DE ROUE	2		
090	00290-31150	BOLT	VIS	4		
100	00290-32130	PLATE	PLAQUE	2		
110	00290-32150	NUT	ECROU	2		
120	00290-32310	SHAFT	AXE	1		
130	00290-32330	CIRCLIP	CIRCLIP	1		
140	00290-32160	HOLDER	SUPPORT	1		
150	00290-11100	ASSY TRANSMISSION	BOITIER DE TRANSMISSION	1		
160	00290-32300	WHEEL ARM	SUPPORT DE ROUE	1		
170	00290-03510	BOLT	VIS	1		
180	00290-34720	PULLEY	POULIE	1		
190	00290-05710	KEY	CLAVETTE	1		
200	00290-35210	SPRING	RESSORT	1		
210	00290-31330	CIRCLIP	CIRCLIP	2		
220	00290-06000	BEARING	ROULEMENT	2		
230	00290-31210	BUSH	BAGUE	2		
240	00290-12420	GEAR	PIGNON	2		
250	00290-32260	SPACER	ENTRETOISE	2		
260	00290-32270	CIRCLIP	CIRCLIP	2		
270	00290-32220	BUSH	BAGUE	3		
280	00290-32100	REAR WHEEL	ROUE ARRIERE	2		
290	00290-32180	WASHER	RONDELLE	2		

INSTRUCTIONS INSTRUCTIONS

①
E003. PISTON · CRANKSHAFT
PISTON · VILEBREQUIN

⑩
(B) ②
B02-R



⑤



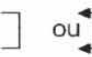
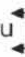
REF No POS No.	PART No. REFERENCE	PART NAME	DESIGNATION	QTY QTE		S.No. No S	I.C	REMARKS REMARQUES
				A	B			
010	15800-0000-0	PISTON	PISTON	1	1	15000	15000	[Example-1] [Exemple-1]
010	15800-0000-2	PISTON	PISTON	1	1	15001	15001	
020	15800-1000-0	PIN, PISTON	AXE DE PISTON	1	1	15000	15000	[Example-2] [Exemple-2]
020	15800-1000-2	PIN, PISTON	AXE DE PISTON	1	1	15001	15001	
030	15800-2000-0	ASSY PISTON RING	ENS. JEU DE SEGMENTS	1	1	15000	15000	[Example-3] [Exemple-3]
030	15830-2000-0	ASSY PISTON RING	ENS. JEU DE SEGMENTS	1	1	15001	15001	

⑥ A:XXXX, B:XXXX

⑦

⑧

⑨

- ① No. de Fig.Représente le No. de chaque nom de groupe.
- ② No. d'emplacementReprésente le substitut du numérotage de page ordinaire. Les pages du côté gauche de la liste des pièces détachées sont numérotées en **XXX-L**. Celles du côté droit sont numérotées en **XXX-R**. Les No. d'emplacement sont également utilisés dans l'index numérique à la fin de la liste des pièces détachées.
- ③ ComposantesLes composantes d'un ensemble sont identifiées par des parenthèses en pointillé.
- ④ PointIndique que la pièce n'est pas à vendre toute seule.
Elle doit être commandée avec l'ensemble (POS. No. 060) qui la contient.
- ⑤ POS. No.Des numéros de position sont donnés aux pièces représentées dans l'illustration. La référence d'une pièce de l'illustration peut être identifiée en se reportant au même numéro de position indiqué dans la liste des pièces détachées.
- ⑥ Nom du modèleLe nom du type de base est indiqué dans cette colonne. Les autres modèles sont indiqués dans la colonne des "REMARQUES" ⑨.
- ⑦ No. S.Indique le numéro de série des modèles ayant subi la modification.
(No. de Série)
- ⑧ I.C.Indique l'interchangeabilité due à une modification technique.
(InterChangeabilité)
- Exemple - 1  indique que la **nouvelle** pièce peut remplacer la **vieille**, mais pas l'inverse.
La référence 15800-0000-0 s'applique aux machines dont le numéro de série est inférieur ou égal à 15.000, tandis que la référence 15800-0000-2 s'applique à toutes les machines.
- Exemple - 2  indique que la **nouvelle** et l'**ancienne** pièce ne sont pas permutables.
La référence 15800-1000-0 s'applique seulement aux machines dont le numéro de série est inférieur ou égal à 15.000, tandis que la référence 15800-1000-2 ne s'applique qu'aux machines dont le numéro de série est supérieur ou égal à 15.001. On ne pourra en aucun cas utiliser une pièce pour une autre.
- Exemple - 3  ou  indique que la **nouvelle** et l'**ancienne** pièce sont interchangeables.
Les deux références 15800-2000-0 et 15830-2000-0 peuvent être indifféremment montées sur toutes les machines, quel que soit leur numéro de série.
- ⑨ REMARQUESCette colonne vous apporte des précisions sur la pièce. (modèles et pays à laquelle elle est applicable, détails techniques, ...).
- ⑩ SpécificationsSi cette information est stipulée, c'est que la page ne concerne qu'un (ou(modèles dérivés) plusieurs) modèle(s) dérivé(s) du modèle de base (type ou pays).





- ① Fig. No.Represents No. corresponding to each group name.
- ② L. No.Substitute for conventional page numbering. Left-hand pages of the parts list are numbered in **XXX-L** , and the right-hand pages in **XXX-R** .
The location No. are also used in numerical index at the end of parts list.
- ③ ComponentsThe components of an assembly are identified by a bracket of dotted lines.
- ④ PointIndicates that the part is not sold independently.
The assembly (Ref. No. 060) containing the part needs to be ordered.
- ⑤ Ref. No.Reference numbers are assigned to parts in the illustration. The code number of a part in the illustration can be identified by referring to the same reference number in the parts list.
- ⑥ Model nameThe name of the basic model is indicated in this column. Other applicable models are indicated on the "REMARKS" column ⑨.
- ⑦ S. No.Indicates a group of serial numbers to which a design change is applied.
(**Serial Number**)
- ⑧ I.C.Indicates the interchangeability of parts due to design change.
(**InterChangeability**)
- Example - 1  indicates that a **new** part can replace an old part, but not vice versa.
15800-0000-0 is applicable to the first serial number to S. No. 15,000.
15800-0000-2 is applicable to the first serial number and above.
- Example - 2  indicates that the **new** and **old** parts are not interchangeable.
15800-1000-0 is applicable to the first serial number to S. No. 15,000.
15800-1000-2 is applicable to S. No. 15,001
- Example - 3  or  indicates that the **new** and **old** parts are interchangeable.
Both 15800-2000-0 and 15830-2000-0 are applicable to the first serial number and above.
- ⑨ REMARKSIn this column, enter other applicable model names, dimensions and other special items.
- ⑩ SpecificationsThe types and destinations of sister models are indicated. These indications (for sister models) are given to tell their relevant pages in this book.

TABLE DES MATIERES

GH150V-EC2-TC2

P.No.

BLOC MOTEUR ET CULASSE.....	B01-L
RENIFLARD.....	B01-R
FILTRE A AIR ET CARBURATEUR.....	B02-L
SILENCIEUX.....	B02-R
CULBUTEURS ET ARBRE A CAMES	B03-L
PISTON ET VILLEBREQUIN.....	B03-R
JAUGE A HUILE.....	B04-L
RESERVOIR A CARBURANT.....	B04-R
REGULATEUR DE REGIME.....	B05-L
LANCEUR.....	B05-R
CAPOT SUPERIEUR ET BOUGIE D'ALLUMAGE.....	B06-L
CARBURATEUR.....	B06-R / B07-L

COTTAGE 48-TC

P.No.

CARTER DE TONDEUSE.....	B07-R / B07-R1
TRANSMISSION.....	B08-L
ROUE AVANT.....	B08-R
ROUE ARRIERE.....	B09-L
GUIDON ET COMMANDE.....	B09-R / B09-R1
VARIATEUR.....	B10-L

INDEX

GH150V-EC2-TC2

P.No.

ENGINE BLOCK AND CYLINDER HEAD.....	B01-L
BREATHER.....	B01-R
AIR CLEANER AND CARBURATOR.....	B02-L
MUFFLER.....	B02-R
ROCKER ARM AND CAMSHAFT.....	B03-L
PISTON AND CRANKSHAFT.....	B03-R
OIL JAUGE.....	B04-L
FUEL TANK.....	B04-R
GOVERNOR.....	B05-L
RECOIL STARTER.....	B05-R
BONNET AND SPARK PLUG.....	B06-L
CARBURETTOR.....	B06-R / B07-L

COTTAGE 48-TC

P.No.

MOVER CASE.....	B07-R / B07-R1
TRANSMISSION.....	B08-L
FRONT WHEEL.....	B08-R
REAR WHEEL.....	B09-L
HANDLEBAR -CONTROLS.....	B09-R / B09-R1
VARIATOR.....	B10-L