

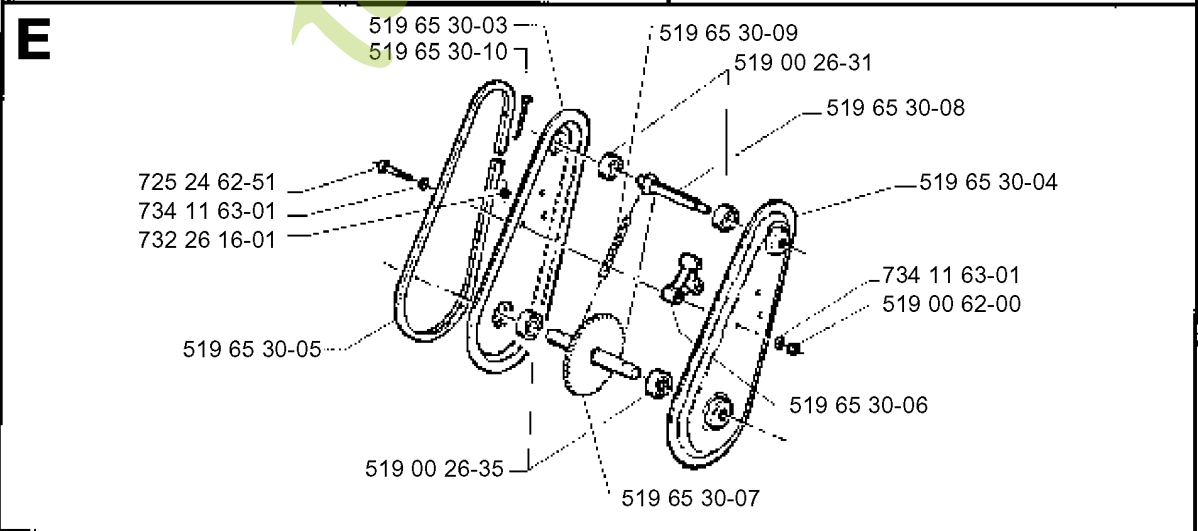
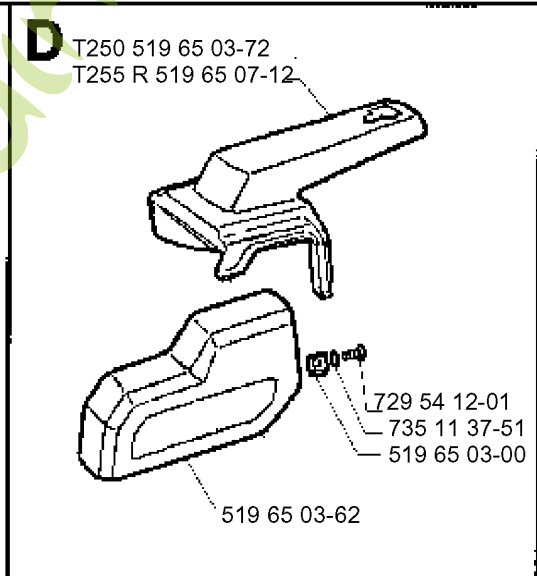
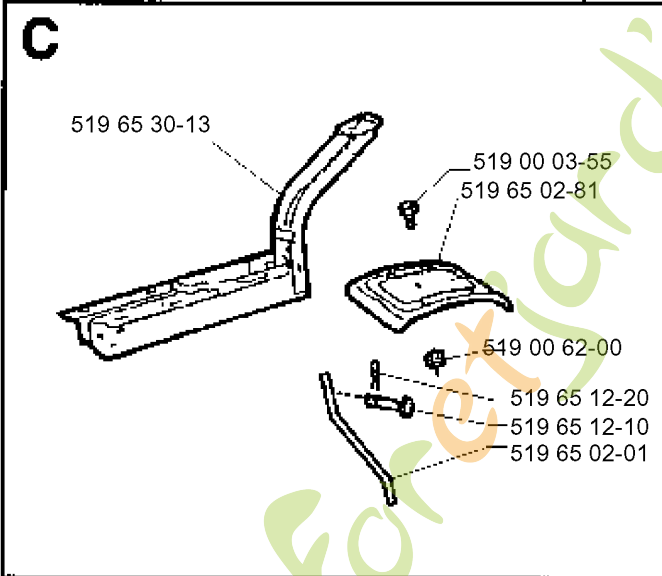
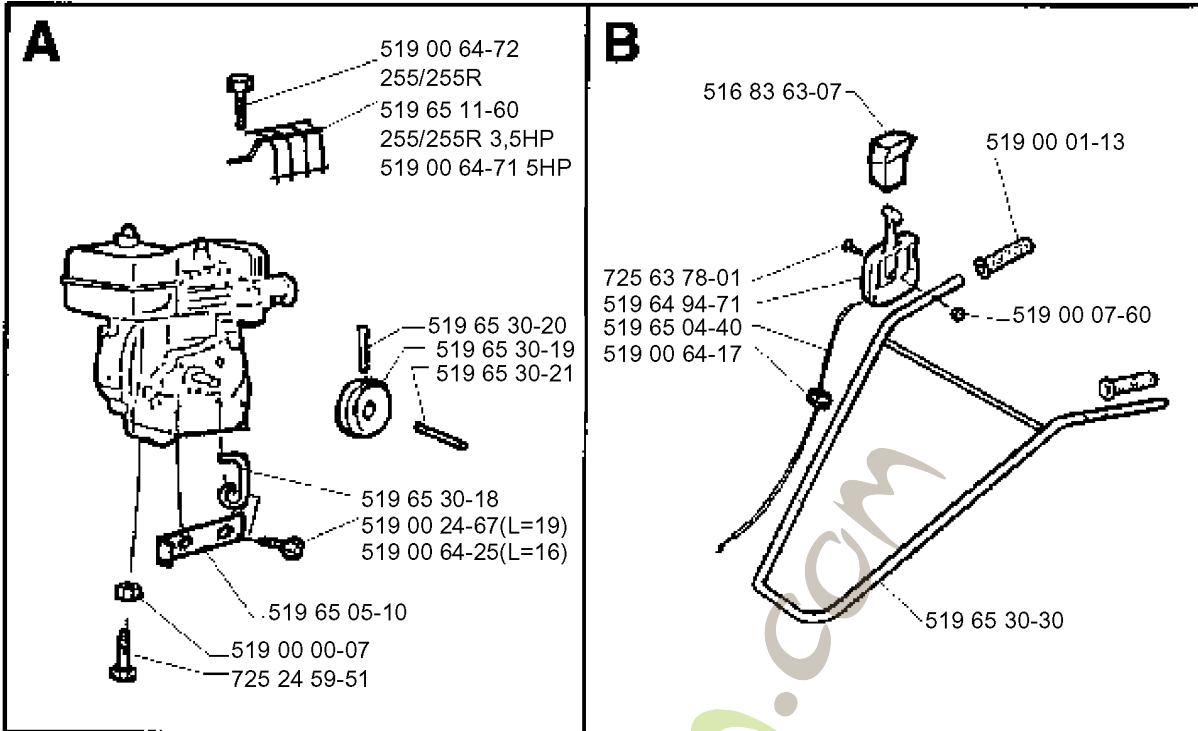


SPARE PARTS LIST

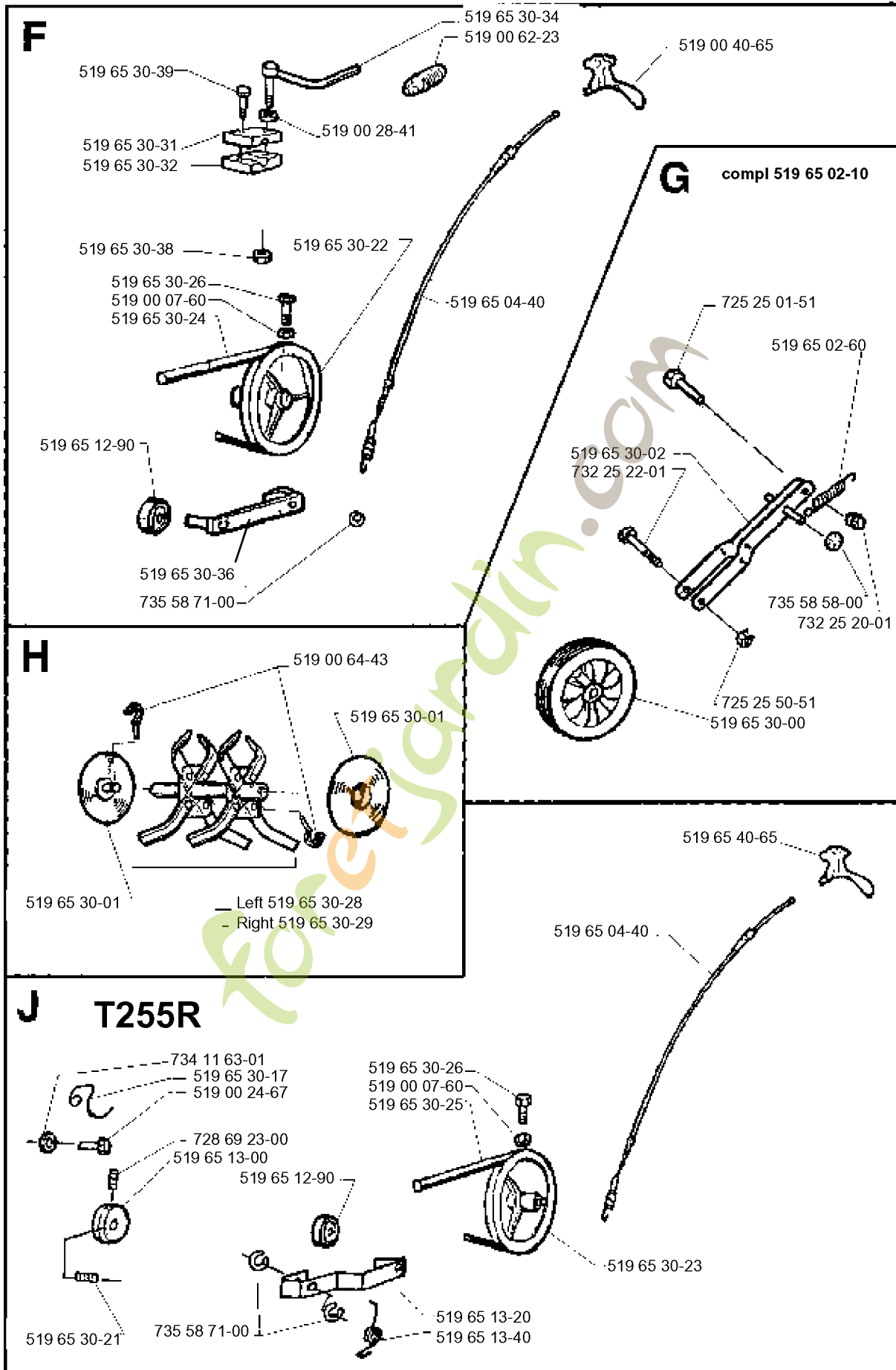
CULTIVATORS/TILLERS

T255 R, 1995-08

Foretjänst.com



Numéro de Pièce	Description	Remarque	QTÉ Kit équipement
516 83 63-07	POIGNÉE		1
519 00 00-07	DOUILLE		1
519 00 01-13	POIGNÉE		1
519 00 03-55	VIS		1
519 00 07-60	ÉCROU		1
519 00 24-67	VIS	L=19	1
519 00 26-31	ROULEMENT À BILLES		1
519 00 26-35	ROULEMENT		1
519 00 62-00	ÉCROU		1
519 00 62-00	ÉCROU		1
519 00 64-17	HOLDER		1
519 00 64-25	VIS	L=16	1
519 00 64-71	GRILLE	5HP	1
519 00 64-72	VIS	255/255R	1
519 64 94-71	LEVIER D'ACCÉLÉRATION		1
519 65 02-01	BEQUILLE		1
519 65 02-81	PROTECTEUR		1
519 65 03-00	ÉCROU		1
519 65 03-62	CARTER		1
519 65 03-72	CARTER	T250	1
519 65 04-40	CÂBLE		1
519 65 05-10	SUPPORT		1
519 65 07-12	CARTER	T255 R	1
519 65 11-60	PROTECTEUR	255/255R 3,5HP	1
519 65 12-10	GOUPILLE		1
519 65 12-20	GOUPILLE		1
519 65 30-03	PLAQUE		1
519 65 30-04	PLAQUE		1
519 65 30-05	ANNEAU		1
519 65 30-06	RONDELLE D'ESPACEMENT		1
519 65 30-07	ENGRENAGE A VIS		1
519 65 30-08	ARBRE		1
519 65 30-09	CHAÎNE		1
519 65 30-10	VIS		1
519 65 30-13	CADRE		1
519 65 30-18	GUIDE DE COURROIE		1
519 65 30-19	ROUE		1
519 65 30-20	VIS		1
519 65 30-21	TOUCHE		1
519 65 30-30	POIGNÉE		1
725 24 59-51	VIS EHHM		1
725 24 62-51	VIS EHHM		1
725 63 78-01	VIS IHCSFM		1
729 54 12-01	VIS CRPANT		1
732 26 16-01	ECROU HEXAGONALE DE BLOCAGE		1
734 11 63-01	RONDELLE		1
734 11 63-01	RONDELLE		1
735 11 37-51	RONDELLE DU RESSORT		1



Numéro de Pièce	Description	Remarque	QTÉ Kit équipement
519 00 07-60	ÉCROU		1
519 00 07-60	ÉCROU		1
519 00 24-67	VIS		1
519 00 28-41	RONDELLE		1
519 00 40-65	POIGNÉE		1
519 00 62-23	POIGNÉE		1
519 00 64-43	GOUPILLE		1
519 65 02-10	ROUE COMPLÈTE		1
519 65 02-60	RESSORT		1
519 65 04-40	CÂBLE		1
519 65 04-40	CÂBLE		1
519 65 12-90	ROULEAU		1
519 65 12-90	ROULEAU		1
519 65 13-00	ROUE		1
519 65 13-20	LEVIER		1
519 65 13-40	RESSORT		1
519 65 30-00	ROUE		1
519 65 30-01	CARTER		1
519 65 30-01	CARTER		1
519 65 30-02	REPOSE CANETTE		1
519 65 30-17	GUIDE DE COURROIE		1
519 65 30-21	TOUCHE		1
519 65 30-22	POULIE		1
519 65 30-23	POULIE		1
519 65 30-24	COURROIE		1
519 65 30-25	COURROIE		1
519 65 30-26	VIS		1
519 65 30-26	VIS		1
519 65 30-28	LAME	LEFT	1
519 65 30-29	LAME	RIGHT	1
519 65 30-31	HOLDER		1
519 65 30-32	HOLDER		1
519 65 30-34	VIS		1
519 65 30-36	LEVIER		1
519 65 30-38	ÉCROU		1
519 65 30-39	VIS		1
519 65 40-65	POIGNÉE		1
725 25 01-51	VIS EHHM		1
725 25 50-51	VIS EHHM		1
728 69 23-00	VIS		1
732 25 20-01	ECROU HEXAGONALE DE BLOCAGE		1
732 25 22-01	ECROU HEXAGONALE DE BLOCAGE		1
734 11 63-01	RONDELLE		1
735 58 58-00	RONDELLE		1
735 58 71-00	RONDELLE		1
735 58 71-00	RONDELLE		1