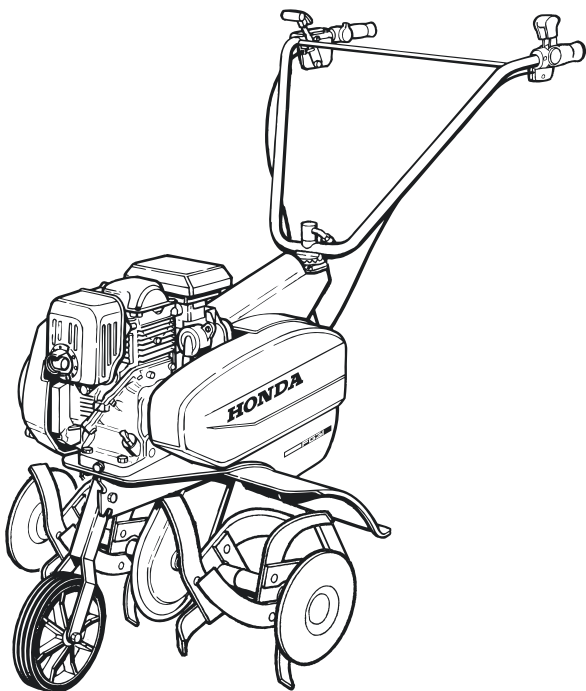
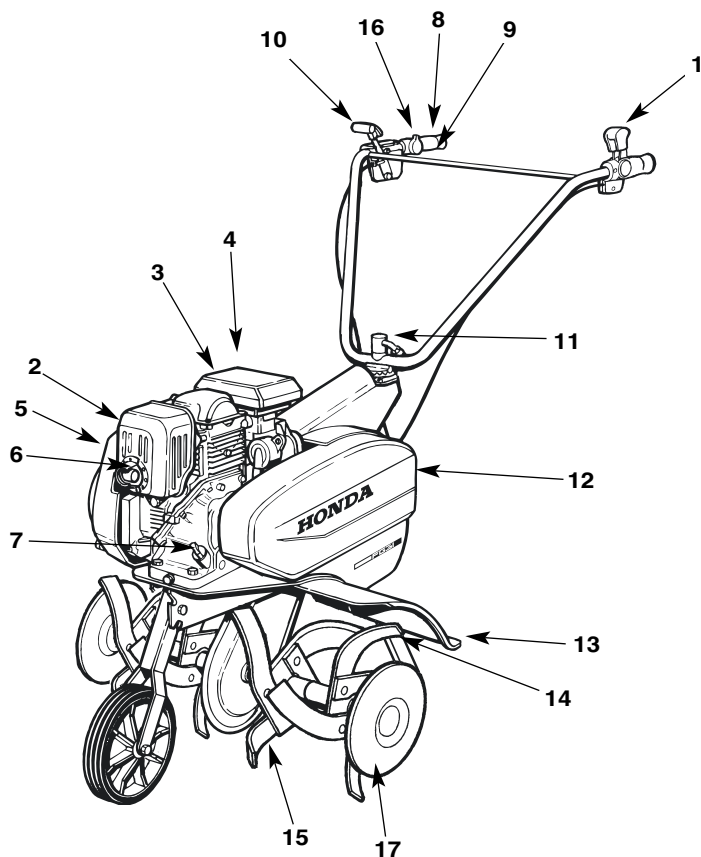


Motobineuse FG315



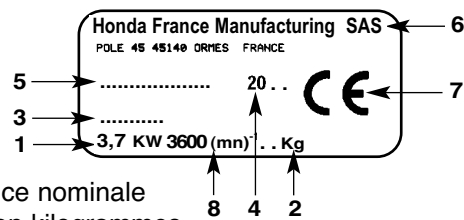
MANUEL DE L'UTILISATEUR

DESCRIPTION DE LA MOTOBINEUSE



1. Levier de commande des gaz
2. Grille protection échappement
3. Filtre à air
4. Bouchon du réservoir d'essence
5. Lanceur
6. Déflecteur d'échappement
7. Bouchon de remplissage et niveau d'huile
8. Poignée
9. Poignée d'embrayage
10. Manette marche avant/arrière
11. Réglage de position du guidon
12. Capot de courroie
13. Extension tôle de protection
14. Eperon de terrage
15. Outils rotatifs
16. Arrêt à distance - coupe circuit
17. Disques protégé-plants

PLAQUE D'IDENTIFICATION



1. Puissance nominale
2. Masse en kilogrammes
3. Numéro de série
4. Année de fabrication
5. Type du motoculteur
6. Nom et adresse du constructeur
7. Identification CE
8. Vitesse maxi moteur

Pour tous renseignements complémentaires concernant le moteur, se reporter au Manuel d'Utilisation des moteurs

CONSIGNES DE SÉCURITÉ

Attacher une attention particulière aux indications précédées des mentions suivantes:



ATTENTION :

Signale une forte possibilité de blessures corporelles graves, voire un danger mortel si les instructions ne sont pas suivies.

PRÉCAUTION :

Signale une possibilité de blessures corporelles ou de détérioration de l'équipement si les instructions ne sont pas suivies.

NOTE : Fournit des informations utiles.

En cas de problème, ou pour toute question concernant la motobineuse, veuillez vous adresser à un concessionnaire agréé.



ATTENTION :

La motobineuse est conçue pour assurer un service sûr et fiable dans des conditions d'utilisation conformes aux instructions. Avant d'utiliser votre motobineuse, veuillez lire et assimiler le contenu de ce manuel. A défaut, vous vous exposeriez à des blessures et l'équipement pourrait être endommagé.



Ce signe vous appelle à la prudence lors de certaines opérations.

1. Lire les instructions du manuel d'utilisateur. Se familiariser avec le fonctionnement et les commandes de la motobineuse avant utilisation. Savoir comment arrêter les outils et le moteur rapidement.
2. Utiliser la motobineuse pour l'usage auquel elle est destinée, à savoir la culture du sol. Toute autre utilisation peut s'avérer dangereuse ou entraîner une détérioration de la machine.
3. Votre motobineuse a été conçue en accord avec les normes européennes de sécurité en vigueur. Pour votre sécurité nous vous recommandons de ne pas modifier les caractéristiques de votre machine, et de n'utiliser que les outils ou accessoires recommandés par le constructeur.
4. Ne jamais permettre d'utiliser la motobineuse à des enfants ou à des personnes non familières avec les instructions. La réglementation nationale peut limiter l'âge de l'utilisateur.
5. Ne pas utiliser la motobineuse:
 - Lorsque des personnes, particulièrement des enfants, ou des animaux se trouvent à proximité.
 - Lorsque l'utilisateur a absorbé des médicaments ou substances, réputées comme pouvant nuire à sa capacité de réflexe et de vigilance.
 - Sans garde-boue ou capots de protection.
 - Dans les terrains ou la pente est supérieure à 10° (17%).
6. Il est de la responsabilité de l'utilisateur d'évaluer les risques potentiels du terrain à travailler et de prendre toutes les précautions nécessaires pour assurer sa sécurité, en particulier dans les pentes, les sols accidentés, glissants ou meubles.
7. Garder à l'esprit que le propriétaire ou l'utilisateur est responsable des accidents ou des risques encourus par les tierces personnes ou par leurs biens.
8. Vérifier l'état de la motobineuse avant de l'utiliser. Vous éviterez ainsi un accident ou d'endommager la machine.
9. S'assurer que tous les dispositifs de fixation sont bien serrés.
10. **ATTENTION DANGER !** L'essence est hautement inflammable.
 - Conserver le carburant dans des récipients spécialement prévus à cet effet.
 - Faire le plein à l'extérieur uniquement, avant de démarrer le moteur et ne pas fumer pendant cette opération ou toute manipulation de carburant
 - Ne jamais enlever le bouchon du réservoir de carburant ou faire le plein lorsque le moteur est en fonctionnement ou tant qu'il est encore chaud.
 - Ne pas démarrer le moteur si de l'essence à été répandue : éloigner la motobineuse de la zone ou le carburant à été renversé et ne provoquer aucune inflammation tant que le carburant ne s'est pas évaporé et que les vapeurs ne se sont pas dissipées.
 - Refermer correctement le réservoir et le récipient en serrant convenablement les bouchons.
 - Après utilisation placer le levier des gaz en position "Arrêt" et fermer le robinet d'arrivée d'essence.
11. Démarrer le moteur avec précaution, en respectant les consignes d'utilisation et en tenant les pieds éloignés des outils rotatifs.
12. Ne pas faire fonctionner le moteur dans un endroit fermé où les gaz d'échappement contenant du monoxyde de carbone peuvent s'accumuler, entraîner une perte de connaissance et être mortels. Assurer une bonne ventilation.
13. Porter des vêtements près du corps et des chaussures solides, non dérapantes, qui enveloppent complètement le pied.
14. Lors du labourage sur une pente, limiter la quantité d'essence du réservoir de carburant à la moitié pour minimiser les projections d'essences.
15. Arrêter le moteur et débrancher le fil de bougie dans les cas suivants:
 - Avant toute intervention sur les outils rotatifs.
 - Avant toute opération de nettoyage, de vérification ou de réparation de la motobineuse.
 - Après avoir heurté un objet étranger. Inspecter la machine pour vérifier si elle est endommagée. Effectuer les réparations nécessaires avant toute nouvelle utilisation.
 - Si la motobineuse commence à vibrer de façon anormale, rechercher immédiatement la cause de la vibration et effectuer la réparation nécessaire.
16. Arrêter le moteur dans les cas suivants:
 - Toutes les fois où la motobineuse doit être laissée sans surveillance.
 - Avant de faire le plein de carburant.
17. Assurer ses pas dans les pentes. Travailler les pentes dans le sens transversal, jamais en montant ou en descendant.
18. Au moment d'embrayer les outils rotatifs, veiller à ce que personne ne se trouve devant ou à proximité de la motobineuse. Tenir fermement le guidon; il a tendance à se soulever lors de l'embrayage. Être particulièrement attentif lors de l'utilisation de la marche arrière.
19. Pendant le travail, conserver la distance de sécurité par rapport aux outils rotatifs, donnés par la longueur du guidon.
20. Retirer toutes les pierres, les fils, le verre, les éléments volumineux, les objets en métal, etc ...de la surface à labourer.
21. Utiliser la petite vitesse pour le labourage d'un terrain pierreux.
22. Ne jamais modifier le réglage du régulateur de vitesse du moteur, ni mettre le moteur en surrégime.
23. Porter des gants épais pour le démontage et le remontage des outils rotatifs.
24. Travailler uniquement à la lumière du jour ou dans une lumière artificielle de bonne qualité.
25. Ne pas utiliser la motobineuse avec des pièces endommagées ou usées. Les pièces ne doivent pas être réparées mais remplacées. Utiliser des pièces d'origine. Les pièces de remplacement de qualité non équivalente peuvent endommager la machine et nuire à votre sécurité. Remplacer les silencieux d'échappement défectueux.
26. Pour éviter tout risque d'incendie, laisser le moteur refroidir avant de remettre la motobineuse.
27. Débarrasser la motobineuse, en particulier le moteur lorsqu'il est froid, des débris végétaux avant le remisage. Pour réduire les risques d'incendie, maintenir le silencieux et la zone de stockage de l'essence dégagés de végétaux ou d'excès de graisse.
28. Si le réservoir de carburant doit être vidangé, effectuer cette opération à l'extérieur et lorsque le moteur est froid.
29. Entreposer la motobineuse dans un endroit sec. Ne jamais entreposer la motobineuse avec du carburant dans le réservoir dans un local où les vapeurs d'essence pourraient atteindre une flamme, une étincelle ou une forte source de chaleur. Laisser le moteur refroidir avant de ranger la machine dans un local quelconque.
30. Arrêter le moteur lors du transport de la motobineuse. Ne pas tenter de soulever la machine seul. Se faire aider de deux personnes en utilisant le guidon et les axes des outils rotatifs pour la préhension. Se protéger les mains à l'aide de gants de manutention et veiller à conserver l'équilibre de la machine.
31. Maintenir tous les écrous et vis serrés afin d'assurer des conditions d'utilisation sûres. Un entretien régulier est essentiel pour la sécurité et le maintien du niveau de performances.
32. Lors de l'utilisation sur terrains en pentes, l'utilisateur doit s'assurer que personne ne soit présent dans un rayon de 20 mètres autour de la machine. Lui-même devant rester impérativement aux commandes des mancherons.
33. En terrain très dur ou très pierreux, l'utilisateur doit avoir une attention plus particulière dans l'utilisation de la machine, car la machine aura tendance à être beaucoup moins stable qu'en terrain cultivé.
34. Pour mettre la machine dans une voiture, l'utilisateur doit utiliser la roue de transport de la machine ainsi qu'une rampe de montée pour accéder au coffre ou à une remorque.
35. Nous ne recommandons pas l'usage d'une remorque avec ces motobineuses.
36. La motobineuse peut être utilisée équipée de certains accessoires. Il est de la responsabilité du propriétaire de s'assurer que ces outils ou accessoires sont certifiés conformes aux réglementations européennes de sécurité en vigueur. L'utilisation d'accessoires non certifiés peut nuire à votre sécurité.
37. Toujours lire attentivement le manuel de montage et d'utilisation fourni avec l'accessoire avant toute mise en service.

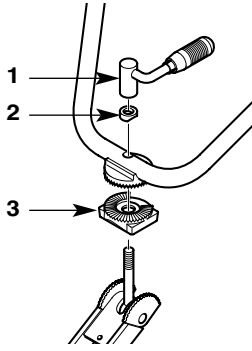
PRÉPARATION DE LA MACHINE

Mise en place du guidon

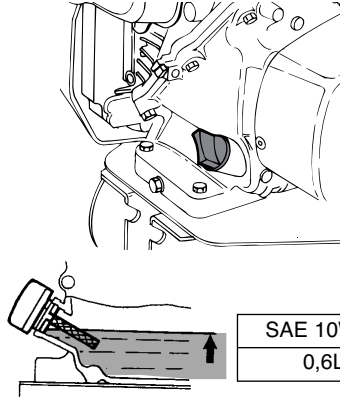
- Enlever l'écrou de blocage (1) et la rondelle (2).
- Mettre le guidon en place sur l'axe du châssis suivant la vue jointe.

! Positionner la partie évidée de la pièce (3) vers l'arrière.

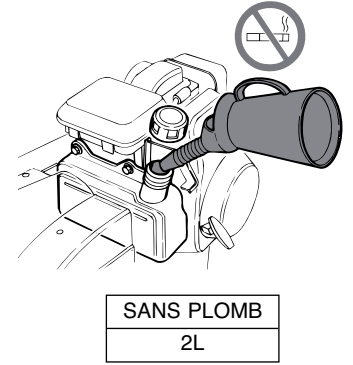
- Remettre la rondelle (2) et l'écrou (1).
- Régler le guidon en hauteur et déport suivant votre souhait avant de bloquer l'écrou (1).



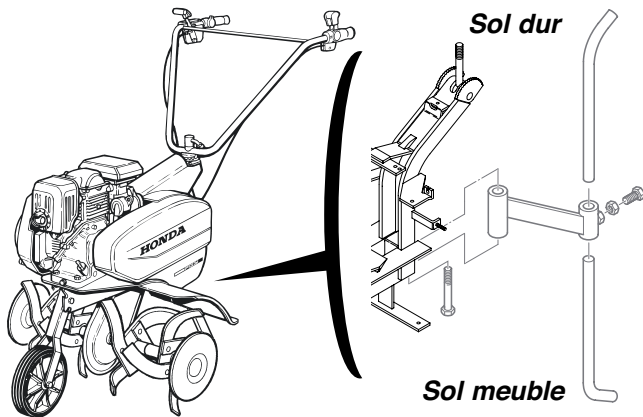
Plein d'huile



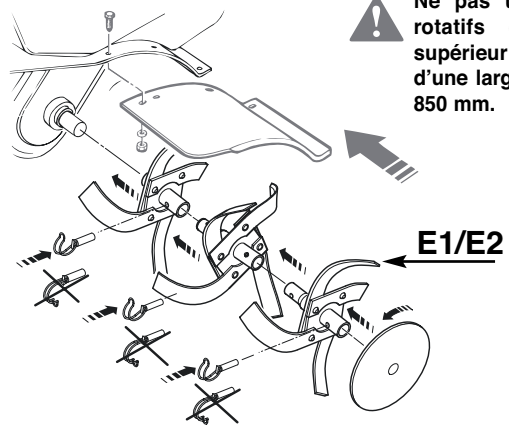
Plein d'essence



Mise en place de l'éperon



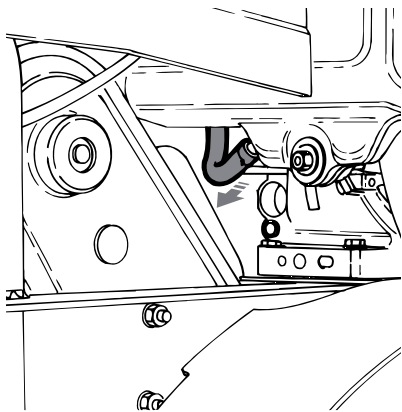
Montage des outils



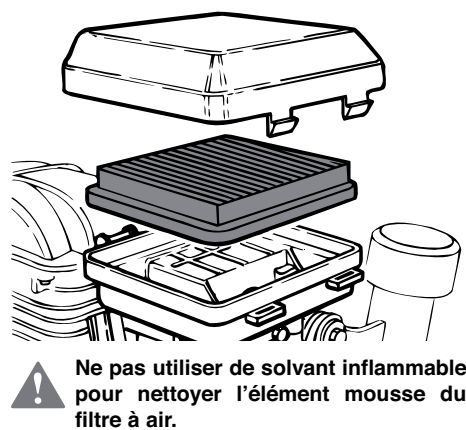
ENTRETIEN

! Toujours arrêter le moteur avant une opération d'entretien

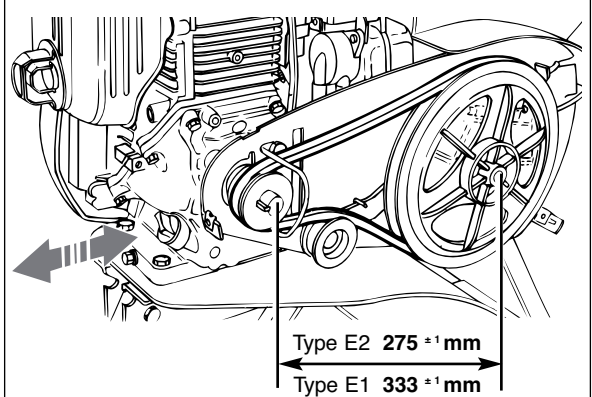
Vidange d'essence



Filtre à air

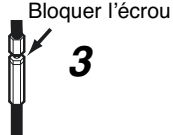
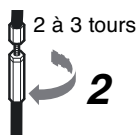
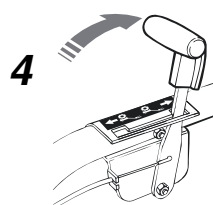
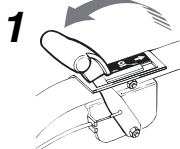


Remplacement de la courroie



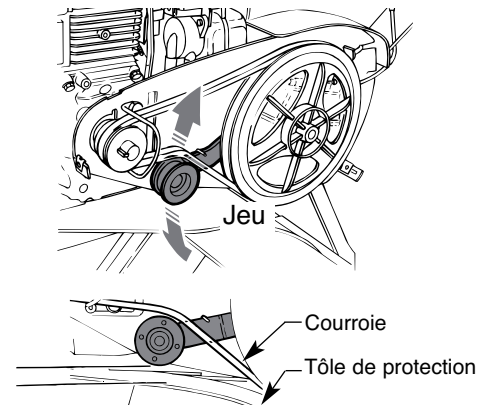
Réglage du câble d'inverseur

! Après quelques heures d'utilisation, si un dysfonctionnement de la marche arrière apparaît, régler le câble comme suit :



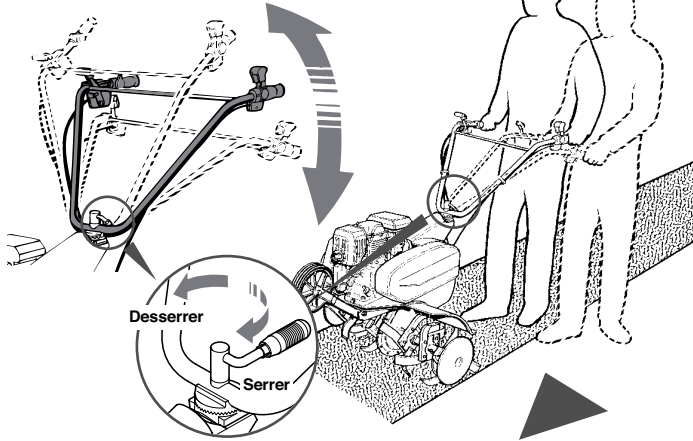
Répéter cette manœuvre si nécessaire

3



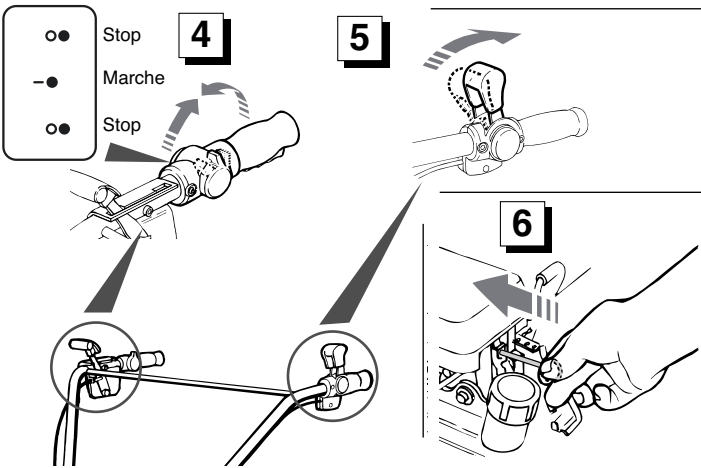
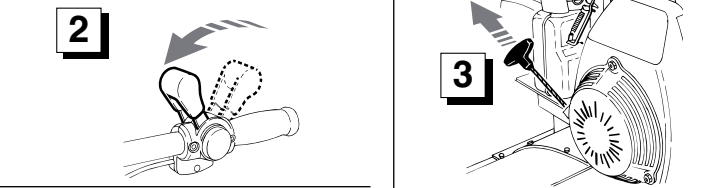
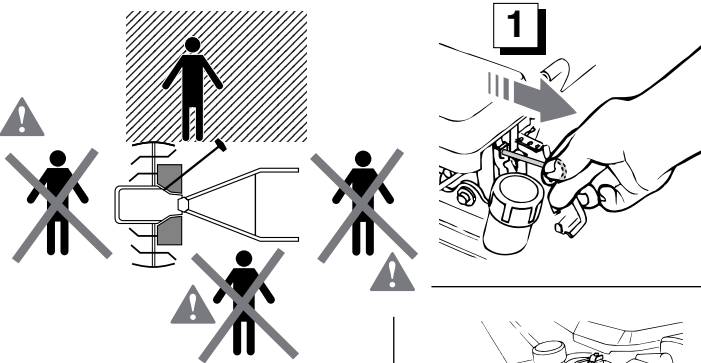
1 - RÉGLAGE DU GUIDON

a - En hauteur



b - En déport

2 - MISE EN MARCHÉ



- Stop
- Marche
- Stop

SPÉCIFICATIONS TECHNIQUES

MODÈLE	MOTEUR	VITESSE (tr/mn)		NOMBRES D'ÉTOILES
		AVANT	ARRIÈRE	
FG 315 E1	HONDA	135	-	6
FG 315 E2	GC160	116	58	6

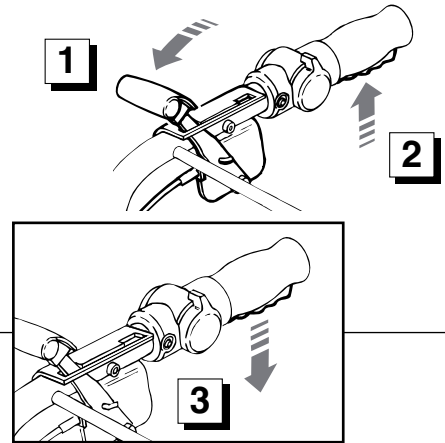
Textes de références Directive 89/392 modifiée par les Directives 91/368 - 93/44 et 93/68 CEE
 Projet de norme Pr. EN 1033/1993
 Normes ENV 25349/1993 Projets de normes Pr. EN 1553/août 1994 - Pr. EN 31202/1993
 Normes ISO 3744 - NFS 31-041 et NFS 31-048

Mesure de vibrations aux mains de l'opérateur	5,4 m/s ²
Mesure de pressions acoustiques aux oreilles de l'opérateur	77 dBA

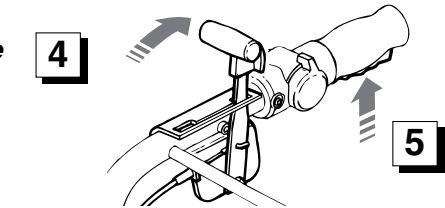
3 - EMBRAYAGE

Il est impératif de lâcher l'embrayage **3** avant d'utiliser l'inverseur **4**

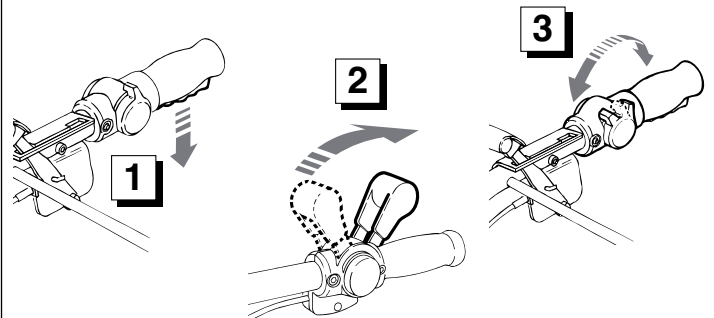
Marche avant



Marche arrière



4 - ARRÊT



EXPLICATION DES PICTOGRAMMES



DANGER



DANGER
Outils rotatifs



ATTENTION :
Lire le manuel d'utilisation



ATTENTION
- Consulter le manuel d'utilisation et débrancher la bougie avant toute intervention.



- Ne pas utiliser sans protecteur (éléments tournants).

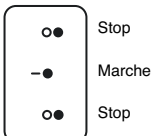
Commande de gaz



Débrayé Embrayé

Manette embrayage

Coupe circuit

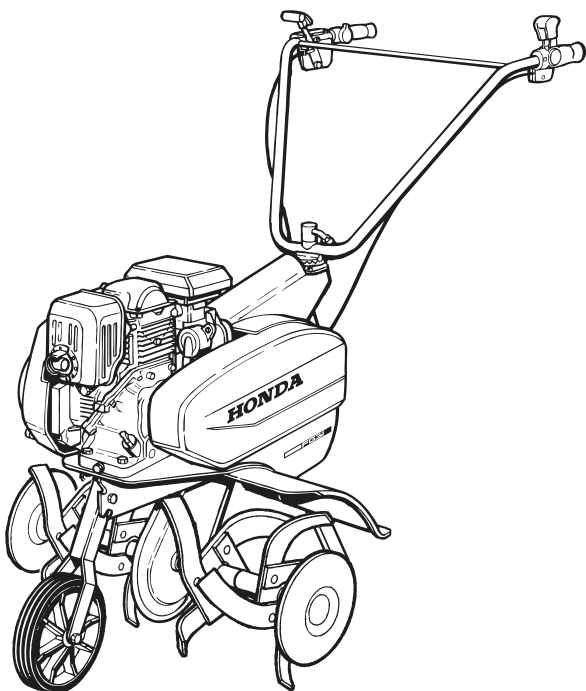


Marche arrière



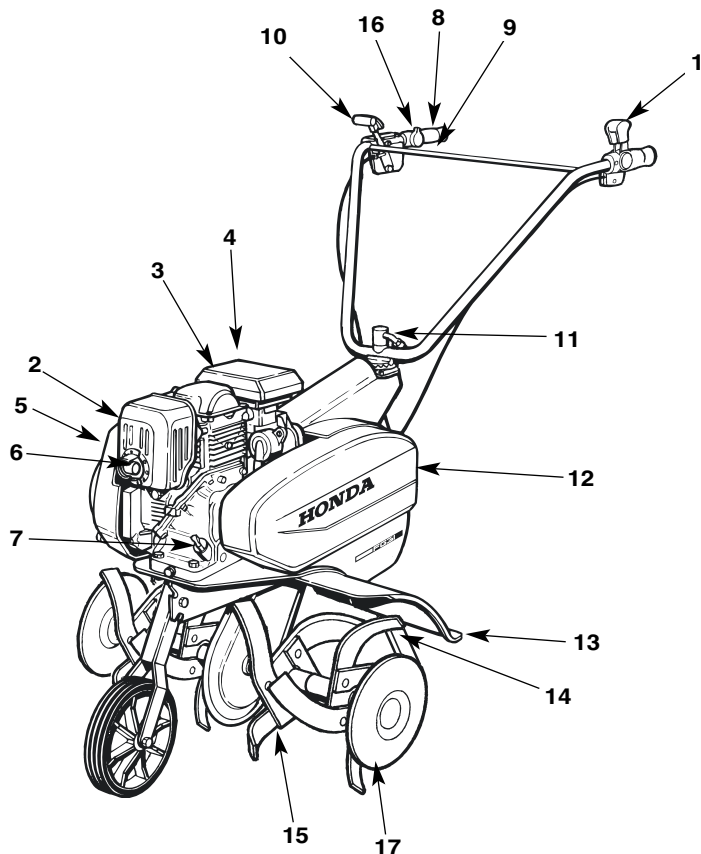
Marche avant

Tiller FG315



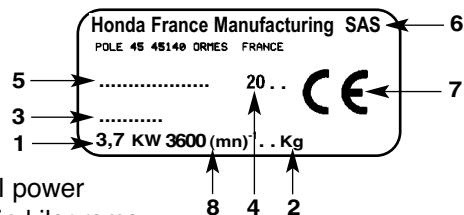
USER'S MANUAL

DESCRIPTION OF THE TILLER



1. Fuel control lever
2. Exhaust protection grill
3. Air filter
4. Fuel tank cap
5. Starter
6. Exhaust deflector
7. Oil level and filling plug
8. Handle grip
9. Clutch handle grip
10. Forward/reverse lever
11. Handlebar position adjuster
12. Belt cover
13. Protective plate extension
14. Top-soiling blade
15. Rotary tools
16. Remote stop – circuit cut-out
17. Plant protection discs

IDENTIFICATION PLATE



1. Nominal power
2. Weight in kilograms
3. Serial number
4. Year of manufacture
5. Type of cultivator
6. Manufacturer's name and address
7. CE Identification
8. Maximum engine speed

For any additional information regarding the engine, please refer to the engine user's manual

SAFETY INSTRUCTIONS

Please pay particular attention to the instructions preceded by following notes:



WARNING :

This indicates a strong possibility of severe physical injury and even mortal danger if the instructions are not observed..

PRECAUTION :

. This indicates the possibility of physical injury or damage to the equipment if the instructions are not observed.

NOTE : This provides useful information.

If you encounter any problem or have any questions regarding the motor hoe, please contact an approved dealer.



WARNING :

The motor hoe has been designed to provide safe and reliable service under conditions of use complying with the instructions. Before using your motor hoe, please read and take careful note of the contents of this manual. Otherwise, you run the risk of injuring yourself and the equipment could be damaged.



This symbol reminds you to take care during certain operations.

1. Read the instructions in the user's manual familiarize yourself with the motor hoe's operation and controls before use. Know how to stop the tools and the engine quickly.
2. Only use the motor hoe for the purpose for which it is intended, i.e. cultivating the soil. Any other use may prove dangerous or cause damage to the machine.
3. Your motor hoe has been designed in accordance with the prevailing European safety standards. For your safety sake we recommend that you do not alter your machine's characteristics and only use the tools and accessories recommended by the manufacturer.
4. Never let children or people unfamiliar with the instructions use the motor hoe. National regulations may place restrictions on the operator's age.
5. Do not use the motor hoe:
 - When there are people, particularly children or animals close by.
 - When the operator has taken medicines or substances, reputedly capable of detracting from his reflex abilities and his concentration.
 - Without the mud guard or protective covers,
 - On land where the slope is greater than 10° (17%).
6. It is the operator's responsibility to assess the potential risks from the land to be worked and take all the necessary precautions to insure his safety, in particular on slopes and where the ground is broken, slippery or loose.
7. Bear in mind, that the owner or operator is responsible for any accidents or risks incurred by third parties or to their property.
8. Check the motor hoe's condition before using it. You thereby avoid an accident or damaging the machine.
9. Ensure that all the fixing devices are correctly tightened.
10. **WARNING. DANGER !** Petrol is highly inflammable.
 - Keep the fuel in the receptacles specially provided for this purpose.
 - Only fill the machine out of doors before starting the engine and do not smoke during this operation or whenever handling fuel.
 - Never remove the fuel tank cap or fill the tank when the engine is running or while it is still hot.
 - Do not start the engine if petrol has been spilt: remove the motor hoe from the area in which the fuel has been spilt and do not cause any flame until the fuel has evaporated and the fumes dissipated.
 - Close the tank and the receptacle correctly by tightening the caps appropriately.
 - After use, set the fuel control lever to the "Stop" position and close the fuel supply tap.
11. Start the engine carefully, following the instructions for use and keeping your feet away from the rotary tools.
12. Do not operate the engine in an enclosed space where the exhaust gases containing carbon monoxide can accumulate, cause loss of consciousness and prove fatal. Ensure good ventilation.
13. Wear close-fitting clothing and sturdy, non-slip shoes that completely enclose the foot.
14. When working on a slope, restrict the amount of petrol in the fuel tank to half to minimise any splashes of petrol.
15. Stop the engine and disconnect the spark plug cable in the following cases:
 - Before performing any work on the rotary tools.
 - Before any cleaning operation or checking or repairing the motor hoe.
 - After bumping into a foreign object. Inspect the machine to check whether it is damaged. Make any necessary repairs before using it again.
 - If the motor hoe starts to vibrate abnormally, immediately look for the cause of the vibration and make any necessary repairs.
16. Stop the engine in the following cases:
 - Any time that the motor hoe must be left unattended.
 - Before filling it with fuel.
17. Ensure your footing on slopes. Work on slopes in a crosswise direction, never ascending or descending.
18. When engaging the rotary tools via the clutch, ensure that no one is in front of or near to the motor hoe. Hold the handlebar firmly; it has a tendency to lift during clutching. Pay particular attention when using the motor hoe in reverse.
19. When working, maintain the safety distance for the rotary tools provided by the length of the handlebar.
20. Remove all stones, wire, glass, bulky elements and metal objects, etc. from the area to be worked.
21. Use slow speed for working on stony ground.
22. Never alter the engine speed regulator's setting or overrev the engine.
23. Wear thick gloves for removing and fitting the rotary tools.
24. Only work during daylight hours or in good quality artificial light.
25. Do not use the motor hoe with damaged or worn parts. The parts must not be repaired but replaced.
 - Use original spare parts. Replacement parts whose quality is not equivalent can damage the machine and prejudice your safety.
 - Replace defective silencers.
26. To avoid any risk of fire, leave the engine to cool down before storing away the motor hoe.
27. Before storing away the motor hoe, remove any plant debris from it, particularly when the engine is cold. To reduce the risk of fire keep the silencer and the fuel storage area free of any plants or surplus grease.
28. If the fuel tank must be drained, perform this operation out of doors when the engine is cold.
29. Store the motor hoe in a dry place. Never store it with fuel in the tank in a location where the petrol fumes could reach a naked flame, a spark or a high heat source. Let the engine cool down before storing the machine in any location.
30. Stop the engine when transporting the motor hoe. Do not try to lift the machine alone. Enlist the help of 2 people using the handlebar and the shafts for the rotary tools to grip it. Protect your hands with work gloves and make sure that you keep the machine balanced.
31. Keep all the nuts and bolts tight to ensure safe operating conditions. Regular servicing is essential for safety and to maintain your machine's performance.
32. When using the machine on sloping ground, the operator must ensure that there is no one present within a radius of 20 metres all around the machine. He himself must necessarily remain by the controls on the handle grips.
33. On very hard or very stony ground, the operator must pay particular attention when using the machine because it has a tendency to be much less stable on such terrain than on cultivated ground.
34. When placing the machine in a vehicle, the operator must use the machine's transport wheel and a ramp to access the boot or a trailer.
35. We do not recommend using a trailer with the motor hoes.
36. The motor hoe can be used equipped with certain accessories. It is the owner's responsibility to ensure that these tools or accessories are certified as conforming to the prevailing European safety regulations. The use of uncertified accessories can compromise your safety.
37. Always carefully read the installation and operating instructions provided with the accessories before putting them into service.

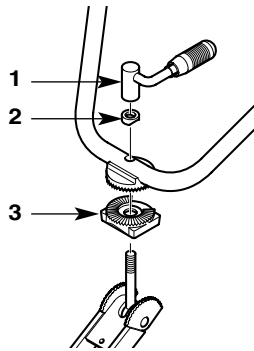
PREPARING THE MACHINE

Fitting the handlebar

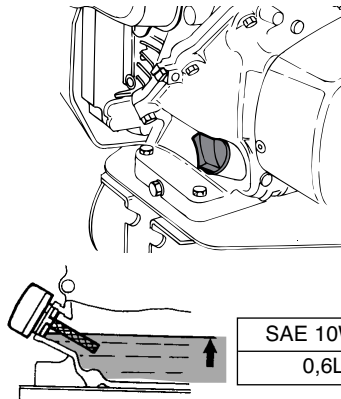
- Remove the lock nut (1) and the washer (2).
- Fit the handlebar on the shaft from the chassis as shown in the attached drawing.

! Position the hollowed-out section of the part (3) towards the rear.

- Refit the washer (2) and the nut (1).
- Adjust the handlebar's height and the offset to suit your wishes before locking the nut (1).



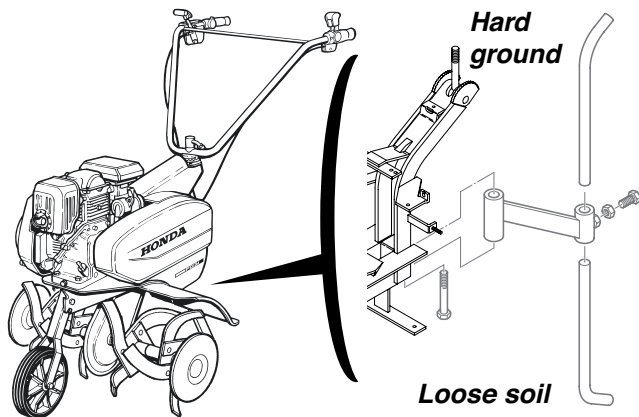
Full of oil



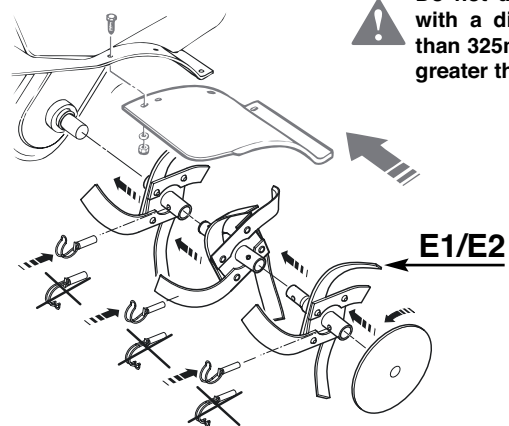
Full of petrol



Fitting the blade



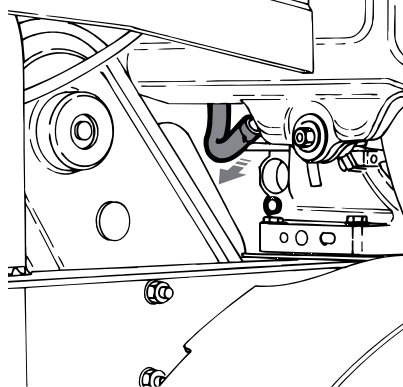
Fitting the tools



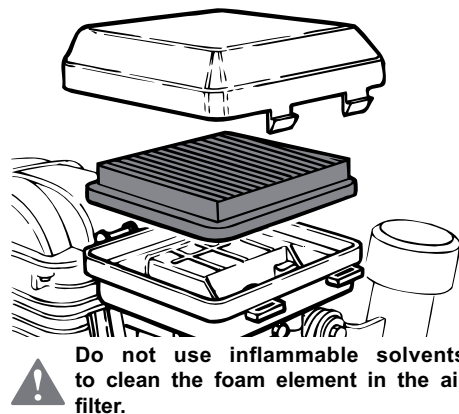
MAINTENANCE

! ALWAYS STOP THE ENGINE BEFORE ANY MAINTENANCE OPERATION

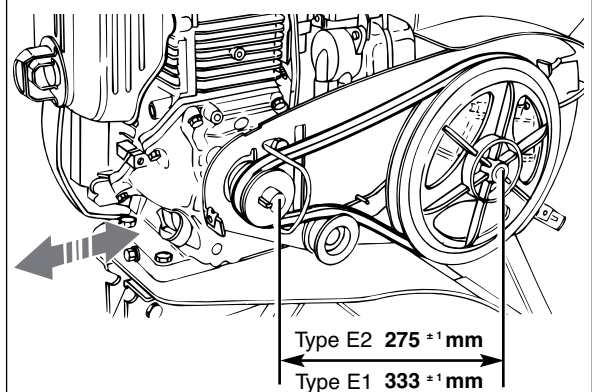
Emptying the fuel



Air filter

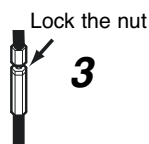
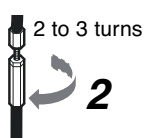
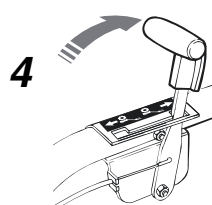
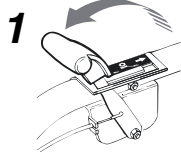


Replacing the belt



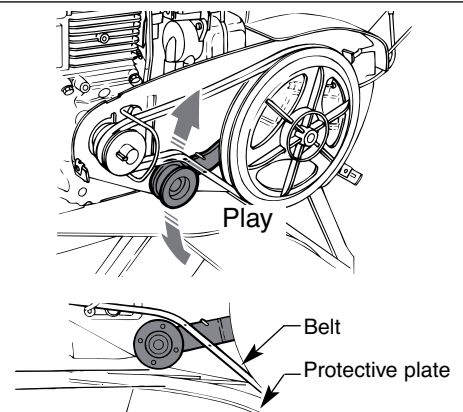
Adjusting the reversing cable

! If a malfunction occurs in the reversing system after a few hours of use, adjust the cable as follows:



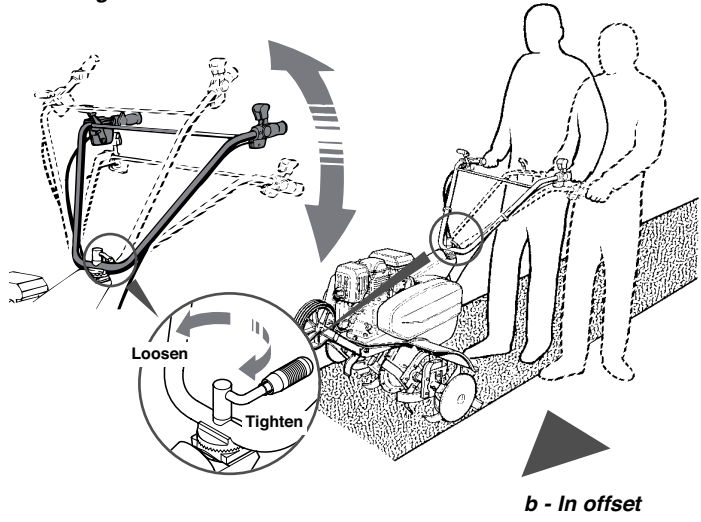
Repeat this operation if necessary

7

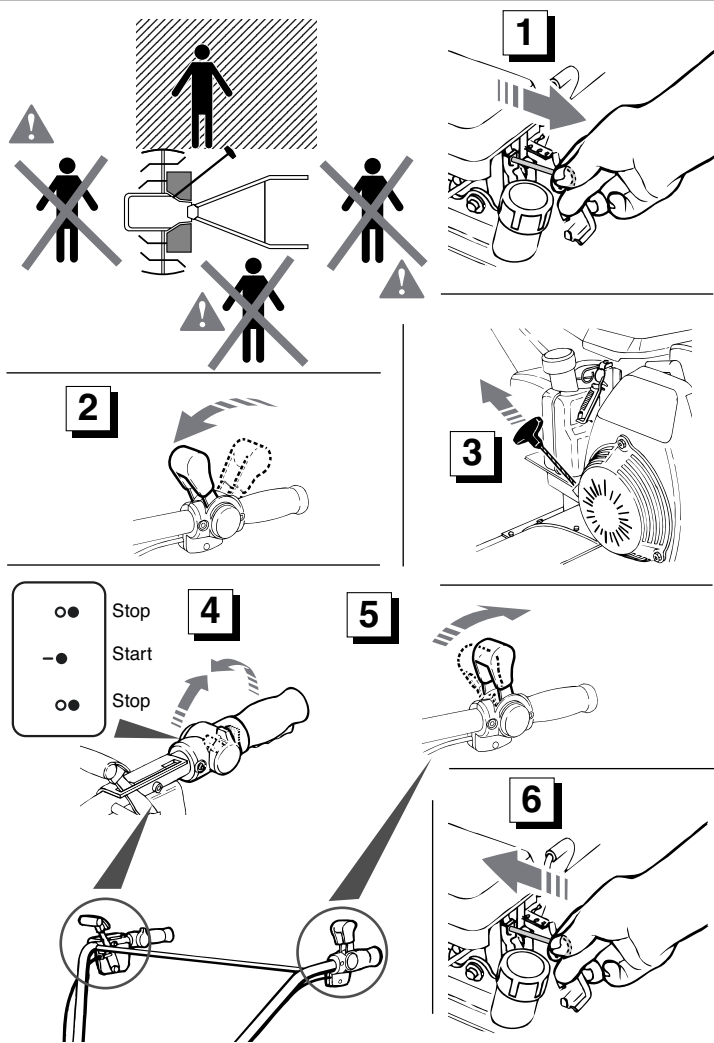


1 - ADJUSTING THE HANDLEBAR

a - In height



2 - STARTING



TECHNICAL SPECIFICATIONS

MODEL	ENGINE	SPEED (rpm)		NUMBER OF STARS
		FRONT	REAR	
FG 315 E1	HONDA	135	-	6
FG 315 E2	GC160	116	58	6

Reference texts

Directive 89/392 modified by Directives 91/368 - 93/44 and 93/68 EEC
 Proposed Standard Pr. EN 1033/1993
 Norms ENV 25349/1993 Proposed Standards Pr. EN 1553/August1994 - Pr. EN 31202/1993
 ISO norms 3744 - NFS 31-041 and NFS 31-048

Vibration measurement at the operator's hands

5,4 m/s²

Acoustic pressure measurement at the operator's ears

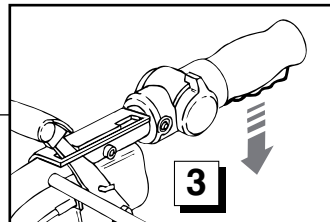
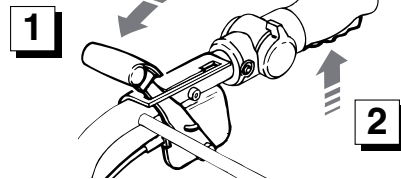
77 dBA

3 - CLUTCH

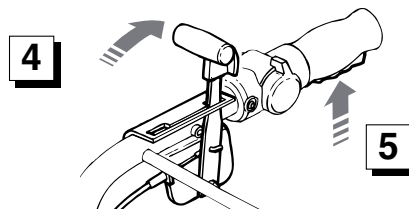


It is essential that you release the clutch **3** before using the reversing system **4**

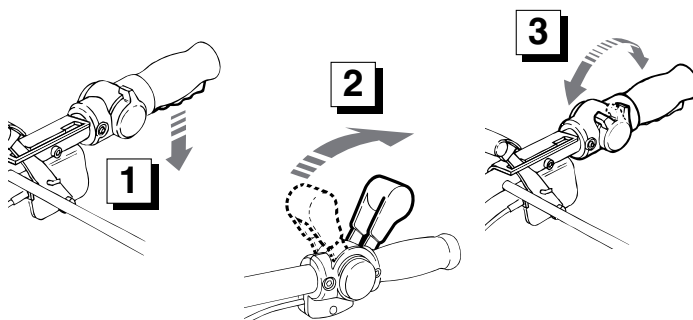
Forward



Reverse



4 - STOP



EXPLANATION OF THE PICTOGRAMS



DANGER



DANGER
Rotating tools



WARNING :
Read the user's manual



WARNING
- Consult the user's manual and disconnect the spark plug before performing any work on the machine.



- Do not use without the protective guard (rotating elements).

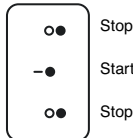
Fuel control



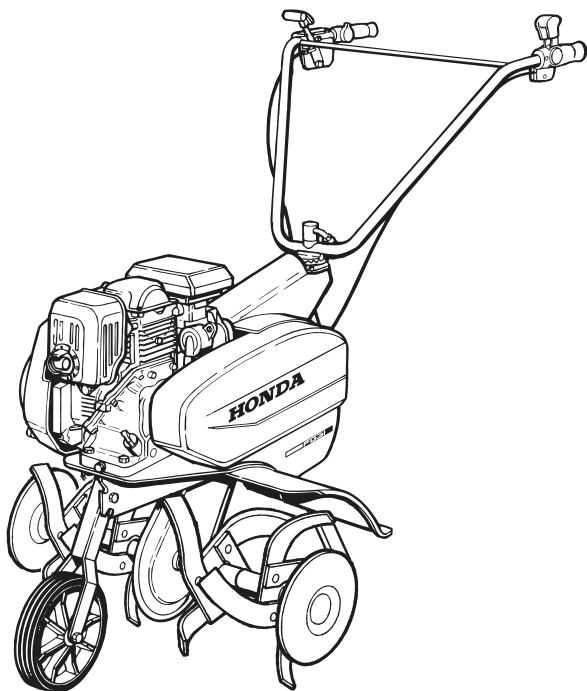
Disengaged Engaged

Clutch lever

Circuit cut-out

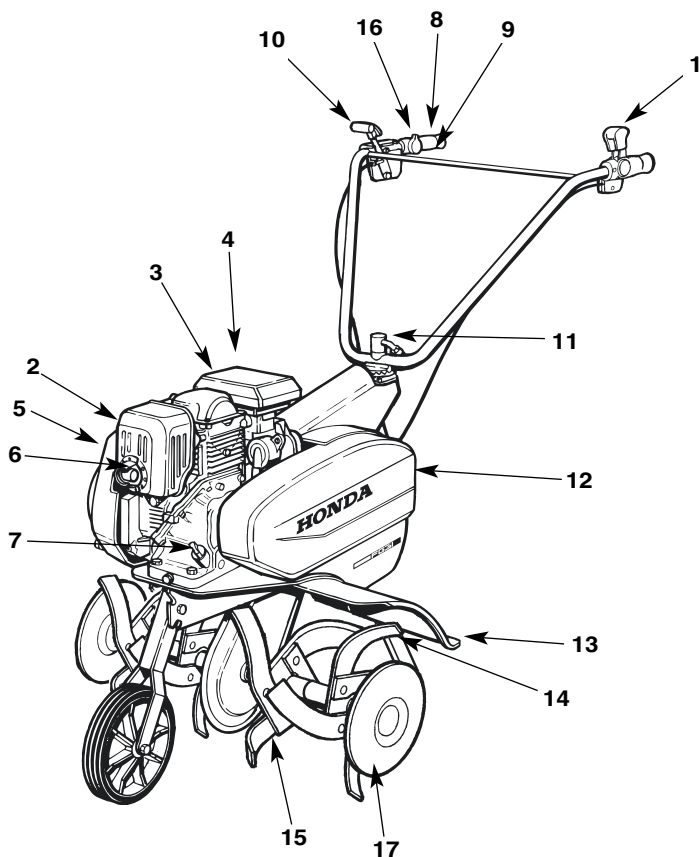


Motobinadoras FG315



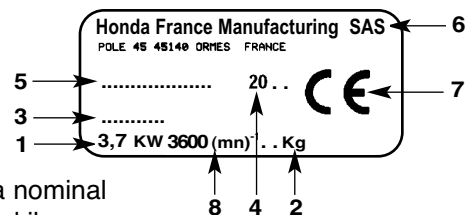
GUIA DEL UTILIZADOR

DESCRIPTIVO DE LA MOTOBINADORA



1. Palanca de mando de gases
2. Reja de protección escape
3. Filtro de aire
4. Tapón de depósito de gasolina
5. Lanzador
6. Deflector de escape
7. Tampón de llenado de aceite
8. Mango
9. Mango de embrague
10. Manecilla de marcha adelante/atrás
11. Reglaje de posición del manillar
12. Capó de correa
13. Extensión chapa protectora
14. Espolón de profundidad de arado
15. Herramientas rotativas
16. Parada a distancia - cortacircuito
17. Discos de protección plantas

PLACA DE IDENTIFICACION



1. Potencia nominal
2. Masa en kilos
3. Número de serie
4. Año de fabricación
5. Tipo de motobinadora
6. Nombre y dirección del constructor
7. Identificación CE
8. Velocidad máximo motor

Para cualquier dato de complemento relativo al motor, consulte la guía de utilización de los motores.

CONSIGNAS DE SEGURIDAD

Conviene reservar una particular atención a las indicaciones precedidas de las siguientes menciones:



ATENCIÓN :

Señala un gran riesgo de heridas corporales graves, incluso de peligro mortal de no observarse las instrucciones.

PRECAUCIÓN :

. Señala una posibilidad de heridas corporales o de deterioro del equipamiento de no observarse las instrucciones.

NOTA : Comunica datos de interés.

De surgir cualquier problema o para cualquier pregunta relativa a la motobinadora, consulte con un concesionario acreditado.



ATENCIÓN :

La motobinadora ha sido diseñada para asegurar un servicio seguro y fiable siempre que se respeten las condiciones de uso mencionadas en las instrucciones. Previamente al uso de su motobinadora, lea y asimile el contenido de este material. De lo contrario, se expondría a sufrir heridas a la vez que pudiese resultar deteriorado el material.



Esta señal le invita a mucha prudencia durante determinadas operaciones.

1. Lea las instrucciones de la guía del utilizador. Aprenda el funcionamiento y los mandos de la motobinadora antes de utilizarla. Aprenda cómo parar rápidamente las herramientas y el motor.
2. Sírvese de la motobinadora para el uso previsto, es decir el cultivo de la tierra. Cualquier otra utilización podría resultar peligrosa o deteriorar la máquina.
3. Su motobinadora ha sido diseñada conforme a las normas europeas de seguridad actualmente vigentes. Para su seguridad, le recomendamos no modifique las características de su máquina, utilizando exclusivamente las herramientas o accesorios recomendados por el constructor.
4. No deje que los niños o personas que no conozcan las instrucciones utilicen la motobinadora. Las normativas nacionales pueden limitar la edad del utilizador.
5. No utilice la motobinadora :
 - A proximidad inmediata de personas, especialmente niños o de animales.
 - Si el utilizador ha tomado medicamentos o sustancias que se sabe afectan a su capacidad de reflejo y vigilancia.
 - Sin guardabarros o capó protector.
 - En los terrenos cuya vertiente supere los 10° (17 %).
6. Corresponde al utilizador el evaluar los posibles riesgos del terreno por labrar y tomar las precauciones necesarias para asegurar su seguridad, en particular en las vertientes, los terrenos accidentados, rebaladizos o blandos.
7. Conserve presente que el propietario o el utilizador es responsable de los accidentes o de los riesgos sufridos por terceros o por sus bienes.
8. Compruebe el estado de la motobinadora antes de utilizarla, evitará así los accidentes a la vez que el deterioro de la máquina.
9. Compruebe que todos los dispositivos de fijación estén bien apretados.
10. ¡ATENCIÓN PELIGRO! La gasolina siempre se inflama con facilidad.
 - Conserve el carburante en recipientes especialmente previstos al efecto.
 - Llene únicamente al aire libre, antes de arrancar el motor y no fume durante la operación ni durante cualquier manipulación de carburante.
 - No quite nunca el tapón del depósito de carburante ni lo llene mientras funcione el motor o esté aún caliente.
 - De haberse derramado gasolina, no arranque el motor : aleje la motobinadora de la zona donde se ha derramado el carburante y no provoque ninguna inflamación mientras no se haya evaporado y no se hayan disipado los vapores.
 - Cierre correctamente el depósito y el recipiente apretando perfectamente los tapones.
 - Después de utilizar, coloque las palancas de marcha en posición «Parada» a la vez que cierra el grifo de llegada de gasolina.
11. Arranque el motor con precaución respetando las consignas de utilización y alejando los pies de las herramientas giratorias.
12. No haga funcionar el motor dentro de un lugar cerrado en el que se suelen acumular los gases de escape que contienen monóxido de carbono, provocando una pérdida de conocimiento e incluso ser mortales. Mantenga una ventilación correcta.
13. No lleve ropa ancha y póngase calzado sólido que no se resbale y que cubra enteramente el pie.
14. Al labrar en una vertiente, limite en la mitad la cantidad de gasolina del depósito de carburante para disminuir las salpicaduras de gasolina.
15. En los siguientes supuestos, pare el motor y desconecte el hilo de la bujía :
 - Previamente a cualquier intervención sobre las herramientas giratorias,
 - Previamente a cualquier intervención de limpieza, de verificación o de reparación de la motobinadora,
 - Tras haber chocado contra un objeto ajeno, verifique la máquina para comprobar que no ha quedado dañada. Efectúe las reparaciones necesarias previamente a cualquier nueva utilización.
 - Si la motobinadora se pone a vibrar de manera anormal, busque inmediatamente la causa de la vibración y efectúe la reparación necesaria.
16. Pare el motor en los siguientes supuestos :
 - Cada vez que tenga que dejar la motobinadora sin vigilancia,
 - Antes de llenar el depósito de carburante.
17. Asegure sus pasos en las vertientes. Trabaje en el sentido transversal, nunca subiendo ni bajando.
18. En el momento de embragar las herramientas giratorias, compruebe que no se encuentra nadie delante o a proximidad de la motobinadora. Mantenga firmemente el manillar puesto que suele alzarse al embrague. Ponga una particular atención al utilizar la marcha atrás.
19. Mientras trabaja, conserve la distancia de seguridad respecto a las herramientas giratorias, según la longitud del manillar.
20. Quite de la superficie por labrar todas las piedras, los alambres, el cristal, los elementos voluminosos, los objetos de metal, etc...
21. Para labrar un terreno pedregoso, utilice la velocidad pequeña.
22. Nunca modifique el reglaje del regulador de velocidad del motor ni ponga el motor en sobrerégimen.
23. Lleve guantes espesos para desmontar y volver a montar las herramientas giratorias.
24. Trabaje únicamente a la luz del día o con luz artificial de buena calidad.
25. No utilice la motobinadora con piezas deterioradas o usadas. Las piezas no han de ser reparadas sino cambiadas. Utilice las piezas de origen. Las piezas de sustitución de menor calidad pueden deteriorar la máquina y afectar a su seguridad. Sustituya los silenciosos de escape defectuosos.
26. Para evitar cualquier riesgo de incendio, deje enfriar el motor antes de almacenar la motobinadora.
27. Previamente a su almacenamiento, limpie la motobinadora, en particular el motor una vez frío, de todos los residuos vegetales. A fin de disminuir los riesgos de incendio, mantenga el silencioso y la zona de depósito de gasolina limpios de vegetales y excesos de grasa.
28. De tener que vaciar el depósito de carburante, efectúe la operación al aire libre y con el motor frío.
29. Almacene la motobinadora en un lugar seco. No almacene la motobinadora con carburante dentro de un local donde los vapores de gasolina pudiesen alcanzar una llama, una chispa o una importante fuente de calor. Deje enfriar el motor antes de almacenar la máquina dentro de cualquier local.
30. Para transportar la motobinadora, pare el motor. No intente levantar la máquina sólo. Pida ayuda a dos personas utilizando el manillar y los ejes de las herramientas giratorias para cogerla. Protéjase las manos con guantes de manutención y procure conservar el equilibrio de la máquina.
31. Mantenga apretados los tornillos y las tuercas para conseguir condiciones de utilización seguras. Para la seguridad y el mantenimiento del nivel de posibilidades de la máquina, es imprescindible proceder a un mantenimiento periódico.
32. Al operar en terrenos con vertiente, el utilizador ha de asegurarse de que no esté nadie presente dentro de un radio de 20 metros en torno a la máquina, manteniéndose él mismo al mando de las manceras.
33. En los terrenos duros o muy pedregosos, el utilizador ha de mantener una especial atención al utilizar la máquina puesto que, en estas condiciones, suele ser mucho menos estable que en terreno cultivado.
34. Para poner la máquina dentro de un coche, el utilizador ha de utilizar la rueda de transporte de la máquina así como una rampa de subida para acceder al maletero o a un remolque.
35. Con estas motobinadoras, no se recomienda utilizar remolque.
36. Es posible utilizar la motobinadora equipada con determinados accesorios. Corresponde al propietario el comprobar que dichas herramientas o accesorios responden a las normativas europeas de seguridad actualmente vigentes. El uso de accesorios sin acreditación puede afectar a su seguridad.
37. Previamente a su puesta en servicio, lea siempre atentamente la guía de montaje y de utilización entregado con el accesorio.

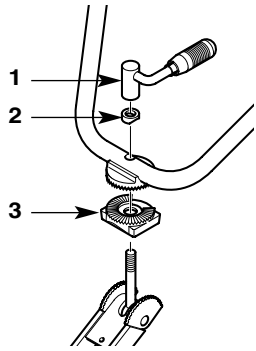
PREPARACION DE LA MAQUINA

Colocación del manillar

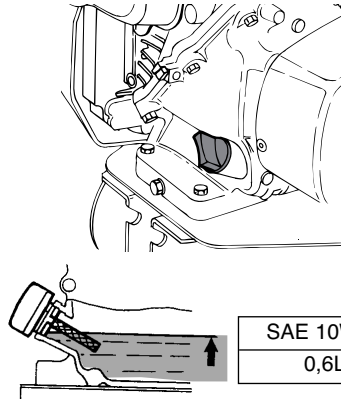
- Quite la tuerca de bloqueo (1) así como la arandela (2).
- Coloque el manillar sobre el eje del chasis conforme al esquema siguiente.

! Coloque la parte hueca de la pieza (3) hacia atrás.

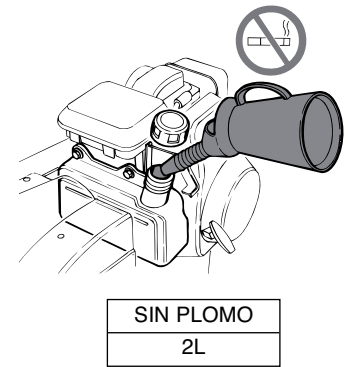
- Vuelva a colocar la arandela (2) y la tuerca (1)
- Ajuste la altura y la posición lateral del manillar según su deseo, antes de bloquear la tuerca (1).



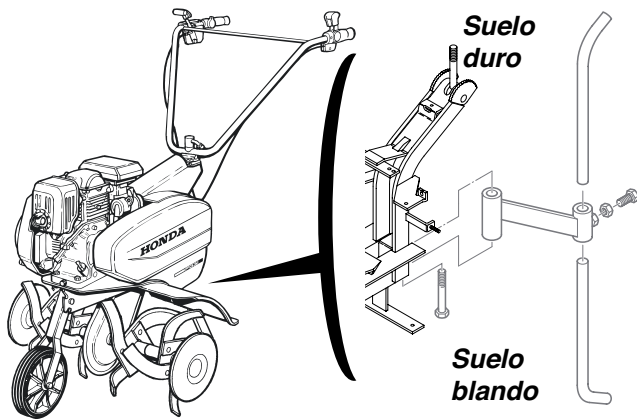
Llenado de aceite



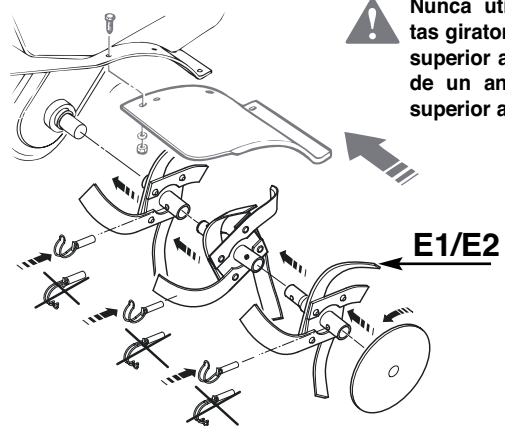
Llenado de gasolina



Colocación del espolón



Montaje de las herramientas

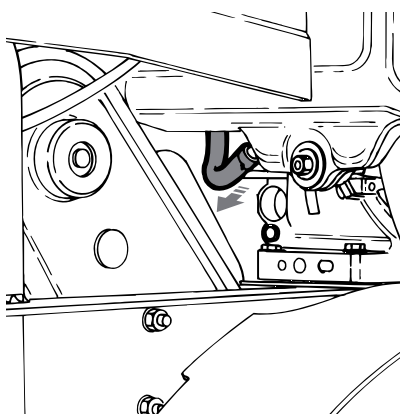


! Nunca utilice herramientas giratorias de diámetro superior a los 325 mm, ni de un ancho de trabajo superior a los 850 mm.

MANTENIMIENTO

! Antes de proceder a cualquier operación de mantenimiento, no olvide parar el motor

Vaciado de gasolina

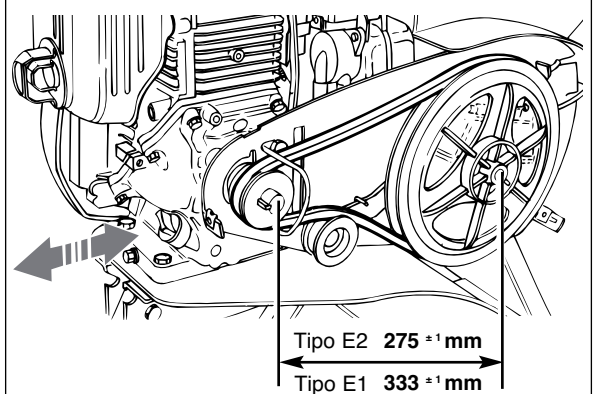


Filtro de aire



! No utilice solvente inflamable para limpiar el elemento de espuma de filtro de aire.

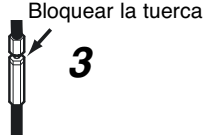
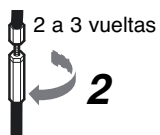
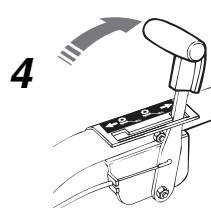
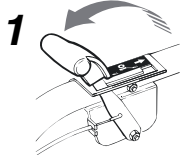
Sustitución de la correa



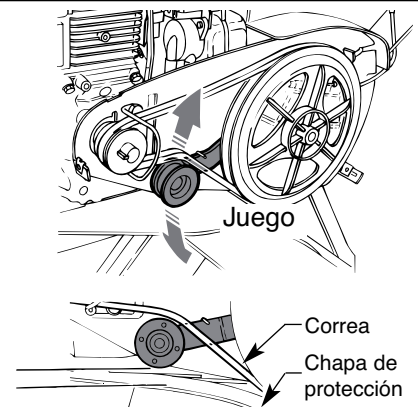
Tipo E2 275 ±1 mm
Tipo E1 333 ±1 mm

Regulación del cable de inversor

! Si después de unas cuantas horas de utilización, la marcha atrás presenta algún fallo de funcionamiento, ajuste el cable de la manera siguiente :

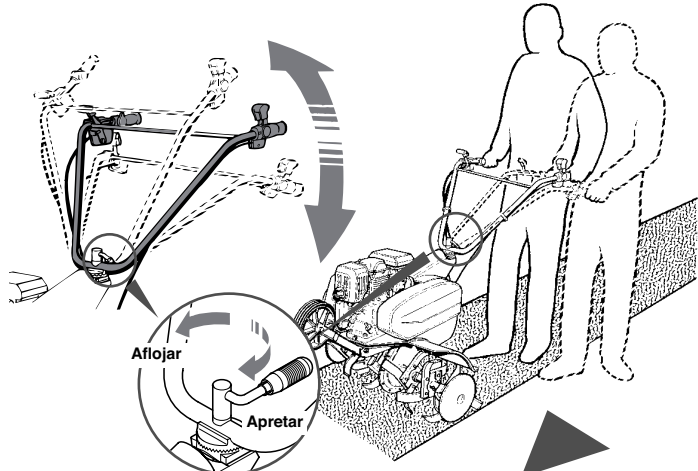


Repetir esta maniobra tan necesaria



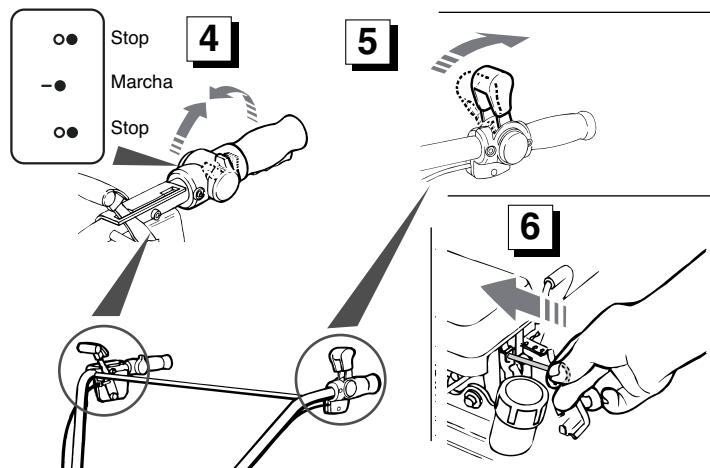
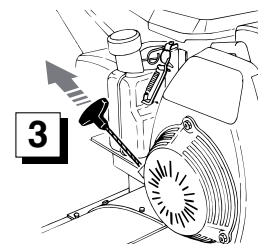
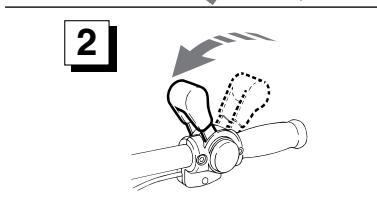
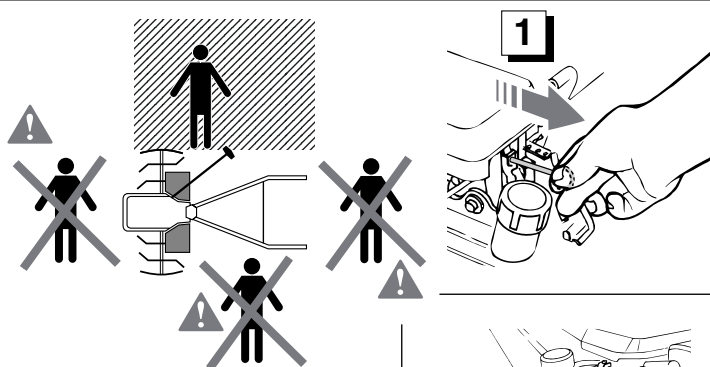
1 - REGLAJE DEL MANILLAR

a - En altura



b - En desvío lateral

2 - PUESTA EN MARCHA



ESPECIFICACIONES TECNICAS

MODELO	MOTOR	VELOCIDAD (tr/mn)		NUMERO DE ESTRELLAS
		DELANTE	DETRAS	
FG 315 E1	HONDA	135	-	6
FG 315 E2	GC160	116	58	6

Textos de referencia Directiva 89/392 modificada por las Directivas 91/368 - 93/44 y 93/68 CEE
 Proyecto de norma Pr. EN 1033/1993
 Normas ENV 25349/1993 Proyectos de normas Pr. EN 1553/
 agosto 1994 - Pr. EN 31202/1993
 Normas ISO 3744 - NFS 31-041 y NFS 31-048

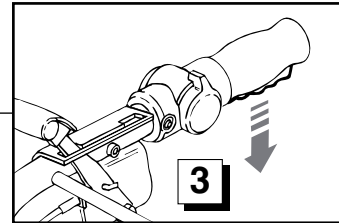
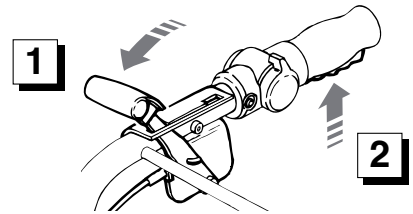
Medición de las vibraciones en manos del operador 5,4 m/s²

Medición de la presión acústica en oídos del operador 77 dBA

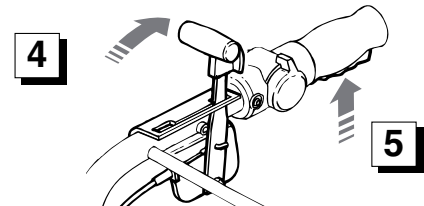
3 - EMBRAGUE

¡ Es imprescindible soltar el embrague **3** antes de utilizar el inversor **4**

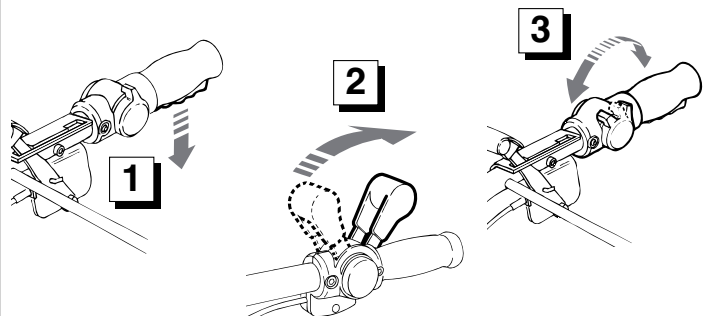
Marcha adelante



Marcha atrás



4 - PARADA



EXPLICACION DE LOS PICTOGRAMAS



PELIGRO



PELIGRO
Herramientas rotativas



¡ ATENCION ! :
Leer el manual de utilización



¡ ATENCION !
- Consultar el manual de utilización y desconectar la bujía antes de toda intervención.



- No utilizar sin protector (elementos giratorios).

Mando de marcha

← Rápido



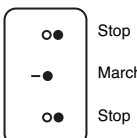
Lento



Desembragada Embragada

Manilla de embrague

Cortacircuito



Stop

Marcha

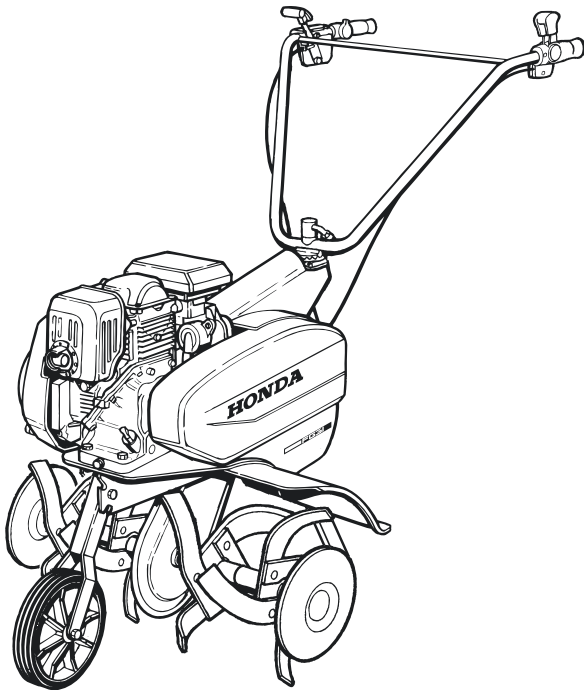
Stop

Retromarcia



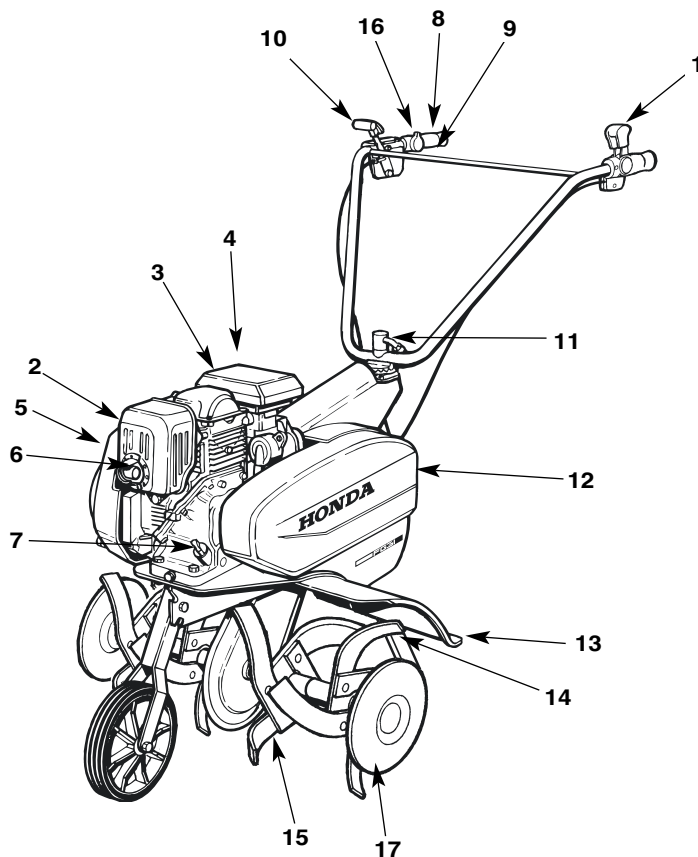
Marcha adelante

Motorhacken FG315



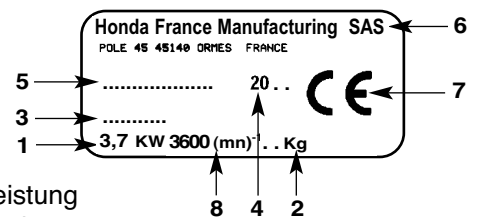
BENUTZERHANDBUCH

BESCHREIBUNG DER MOTORHACKE



1. Gassteuerhebel
2. Auspuff-Schutzgitter
3. Luftfilter
4. Kraftstofftankstopfen
5. Handstarter
6. Auspuffabweiser
7. Ölstand- und Füllstopfen
8. Hebel
9. Kupplungshebel
10. Vor-Rückwärtsganghebel
11. Einstellung der Lenkerstellung
12. Riemenhaube
13. Verlängerung Schutzblech
14. Bodenbearbeitungssporn
15. Drehteile
16. Fernstop - Handgriep
17. Pflanzenabweiser

IDENTIFIZIERUNGSSCHILD



1. Nominalleistung
2. Gewicht in kg
3. Seriennummer
4. Baujahr
5. Motorhackentyp
6. Name und Adresse des Herstellers
7. EG-Kennzeichnung
8. Höchstgeschwindigkeit des Motors

Für sämtliche Zusatzinformationen hinsichtlich des Motors, siehe Motor-Benutzerhandbuch.

SICHERHEITSBESTIMMUNGEN

Die Angaben, die mit folgendem Hinweis gekennzeichnet sind, besonders beachten:

ACHTUNG :

Hier besteht hohe Verletzungsgefahr, oder sogar Lebensgefahr, falls die Anweisungen nicht berücksichtigt werden.

VORSICHT :


. Hier besteht Verletzungsgefahr, oder Beschädigungsgefahr der Ausrüstung, falls die Anweisungen nicht berücksichtigt werden.

HINWEIS : Erteilt nützliche Ratschläge.

Falls Probleme auftreten, oder Fragen hinsichtlich der Motorhacke bestehen, wenden Sie sich an einen zugelassenen Koncessionär.

ACHTUNG :

Die Konzeption der Motorhacke gewährleistet einen sicheren und zuverlässigen Betrieb, solange die Einsatzbedingungen den Anweisungen entsprechen. Bevor Sie Ihre Motorhacke in Betrieb setzen, ist es angebracht, den Inhalt dieser Bedienungsanweisung gründlich durchzulesen. Ansonsten besteht Verletzungs- und Beschädigungsgefahr für Sie und Ihre Ausrüstung.

 Dieses Zeichen weist Sie darauf hin, daß bei einigen Handhabungen Vorsicht geboten ist.

1. Die Anleitungen dieser Bedienungsanweisung müssen gründlich durchgelesen werden. Bevor Sie die Motorhacke einsetzen, machen Sie sich mit der Funktionsweise und der Bedienung vertraut. Sie müssen genau wissen, wie Sie die Drehteile und den Motor schnellstens abstellen können.
2. Benutzen Sie die Motorhacke für das vorgesehene Einsatzgebiet, d.h. die Bearbeitung und Pflege des Bodens. Jeglicher anderweitiger Einsatz kann sich als gefährlich erweisen, oder Ihre Maschine beschädigen.
3. Die Konzeption Ihrer Motorhacke entspricht den gültigen europäischen Sicherheitsnormen. Für Ihre eigene Sicherheit empfehlen wir, keinesfalls die Eigenschaften der Maschine zu ändern und nur vom Hersteller empfohlenes Werkzeug und Zubehör zu verwenden.
4. Lassen Sie die Motorhacke niemals von Kindern oder nicht eingewiesenen Personen benutzen. Die Vorschriften des jeweiligen Einsatzlandes begrenzen eventuell das Alter des Benutzers.
5. In folgenden Fällen auf keinen Fall die Motorhacke benutzen:
 - Wenn sich Personen, insbesondere Kinder, oder Tiere in der Nähe aufhalten.
 - Wenn der Benutzer Medikamente oder sonstige Substanzen zu sich genommen hat, die seine Reflexe und Aufmerksamkeit beeinträchtigen.
 - Ohne Kotflügel oder Schutzhaube.
 - Auf Geländern mit einer Neigung über 10° (17%).
6. Der Benutzer ist dafür verantwortlich, die Risiken hinsichtlich des zu bearbeitenden Bodens abzuschätzen und sämtliche notwendigen Maßnahmen durchzuführen, um seine Sicherheit zu gewährleisten. Dies gilt insbesondere bei Neigung und schwieriger Bodenbeschaffenheit (ungleichmäßige, rutschige und lockere Böden).
7. Vergessen Sie nicht, daß der Besitzer oder Benutzer verantwortlich für die Unfälle oder Risiken ist, denen eine dritte Person oder deren Sachgüter ausgesetzt ist/sind.
8. Vor jeder Inbetriebnahme, den Zustand der Motorhacke überprüfen. Sie können somit einen Unfall oder eine Beschädigung der Maschine verhindern.
9. Sicherstellen, daß alle Befestigungsvorrichtungen fest angezogen sind.
10. ACHTUNG : GEFAHR ! Benzin ist hochentzündbar
 - Den Kraftstoff in eigens vorgesehenen Tanks lagern.
 - Den Tank nur im Freien und bevor der Motor angelassen wird auffüllen. Während des Auftankens oder jeglicher Handhabung von Kraftstoff nicht rauchen.
 - Niemals den Kraftstofftankdeckel entfernen oder Auftanken, wenn der Motor in Betrieb oder noch warm ist.
 - Niemals den Motor anlassen, falls Benzin ausgelaufen ist : die Motorhacke aus dem Bereich entfernen, in dem das Benzin ausgelaufen ist und keine Zündung durchführen, solange das Benzin nicht verdampft ist und sich der Dampf nicht verteilt hat.
 - Den Tank und den Behälter vorschriftsmäßig verschließen, hierzu die Deckel gut festschrauben.
 - Nach dem Einsatz, den Gashebel in die Stellung "OFF" setzen und den Benzinzufuhrhahn schließen.
11. Den Motor vorsichtig und gemäß den Anweisungen anlassen und hierbei die Füße weit entfernt von den Drehteilen halten.
12. Den Motor nicht in einem geschlossenen Raum laufen lassen, da sich das Monoxyd enthaltende Abgas anstaut und zur Bewußtlosigkeit und zum Tode führen kann. Auf eine gute Lüftung achten.
13. Tragen Sie bitte enganliegende Kleidung und solide rutschfeste Schuhe, die vollständig den Fuß einschließen.
14. Bei der Bodenbearbeitung in Hanglage, den Tank nur bis zur Hälfte mit Kraftstoff auffüllen, um weitmöglichst Benzinspritzer zu vermeiden.
15. In folgenden Fällen den Motor abstellen und das Zündkerzenkabel abklemmen :
 - Vor jeglichem Eingriff an den Drehteilen,
 - Vor jeglicher Reinigung, Überprüfung oder Reparatur der Motorhacke,
 - Sobald Sie mit der Motorhacke auf einen Fremdkörper stoßen, sicherstellen, daß die Maschine nicht beschädigt wurde. Vor jedem neuen Einsatz die notwendigen Reparaturarbeiten durchführen.
16. In folgenden Fällen den Motor abstellen :
 - Sobald die Motorhacke unbeaufsichtigt zurückgelassen wird.
 - Bevor der Kraftstofftank aufgefüllt wird.
17. Bei Hanglage sicheren Schrittes gehen und nicht in Richtung des Hanges, sondern quer zur Neigung arbeiten.
18. Wenn die Drehteile eingeschaltet werden, darauf achten, daß sich niemand vor oder in der Nähe der Motorhacke befindet. Den Lenker gut festhalten, er geht beim Einschalten etwas hoch. Beim Rückwärtsgang ist höchste Vorsicht geboten.
19. Bei der Arbeit den Sicherheitsabstand zu den Drehteilen einhalten. Er entspricht der Länge des Lenkers.
20. Jegliche Steine, Kabel, Glasstücke, Großteile und Metallteile, usw., die sich auf der zu bearbeitenden Fläche befinden, müssen beseitigt werden.
21. Bei steinigem Boden nur mit geringer Geschwindigkeit arbeiten.
22. Niemals die Einstellung des Geschwindigkeitsreglers vom Motor ändern. Den Motor nicht mit überhöhter Drehzahl laufen lassen.
23. Beim Ab- und Anbau der Drehteile stets dicke Handschuhe tragen.
24. Nur bei Tageslicht oder hochwertigem künstlichen Licht arbeiten.
25. Die Motorhacke niemals mit beschädigten oder abgenutzten Teilen benutzen. Die Teile sollen nicht repariert sondern ausgewechselt werden. Benutzen Sie hierzu Originalteile. Beim Auswechseln mit nicht äquivalenten Teilen kann die Maschine beschädigt und Ihre Sicherheit beeinträchtigt werden. Beschädigte Auspuff-Vorschalldämpfer auswechseln.
26. Um jede Brandgefahr zu vermeiden, den Motor abkühlen lassen, bevor die Motorhacke neu eingestellt wird.
27. Vor jedem Neueinsatz der Motorhacke, diese und insbesondere den abgekühlten Motor von Pflanzenresten befreien. Um die Brandrisiken zu verringern, den Auspufftopf und die Benzinlagerzone frei von Pflanzen oder Schmierüberschüssen halten.
28. Falls der Kraftstofftank geleert werden soll, diesen Vorgang im Freien bei abgekühltem Motor durchführen.
29. Die Motorhacke in einem trockenen Ort lagern. Niemals die Motorhacke mit gefülltem Kraftstofftank abstellen, falls der Benzindampf mit einer Flamme, Funken oder einer Wärmequelle in Kontakt geraten könnte. Den Motor abkühlen lassen, bevor die Maschine in Räumlichkeiten abgestellt wird.
30. Die Motorhacke nur mit abgestelltem Motor transportieren. Niemals versuchen, die Maschine alleine anzuheben. Lassen Sie sich hierbei von zwei Personen helfen. Zum Anheben, den Lenker und die Achsen der Drehteile benutzen. Tragen Sie hierbei Arbeitshandschuhe und achten Sie darauf, daß die Maschine nicht aus dem Gleichgewicht gerät.
31. Sämtliche Muttern und Schrauben müssen angezogen sein, damit sichere Einsatzbedingungen gewährleistet werden können. Regelmäßige Wartung garantiert die Sicherheit und Leistungsfähigkeit der Maschine.
32. Beim Einsatz auf geneigtem Gelände muss der Benutzer sicherstellen, daß sich niemand im 20-m-Umkreis der Maschine aufhält. Der Benutzer muß an den Steuerungen der Griffe verweilen.
33. Auf sehr hartem oder steinigem Boden, muß der Benutzer besonders aufmerksam beim Einsatz der Maschine sein, da die Motorhacke auf einem harten Boden leicht aus dem Gleichgewicht gerät.
34. Um die Motorhacke in ein Kraftfahrzeug zu heben, muß der Benutzer das Transportrad der Maschine benutzen und eine Zugangsrampe zum Kofferraum oder Anhänger bereitstellen.
35. Der Einsatz eines Anhängers ist bei dieser Motorhacke nicht empfehlenswert.
36. Die Motorhacke kann mit bestimmten Zubehörteilen benutzt werden. Es unterliegt der Verantwortung des Besitzers, sich davon zu vergewissern, daß diese Geräte oder Zubehörteile den gültigen europäischen Sicherheitsvorschriften gerecht werden. Falls nichtkonforme Geräte eingesetzt werden, kann dies Ihre eigene Sicherheit beeinträchtigen.
37. Für jedes Zubehörteil, stets die Montageanleitung und die Bedienungsanweisung gründlich vor der Inbetriebnahme durchlesen.

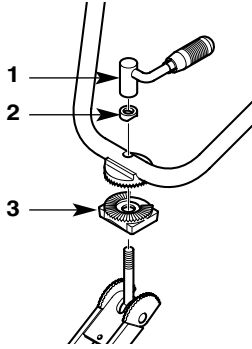
MASCHINE VORBEREITEN

Lenker anbringen

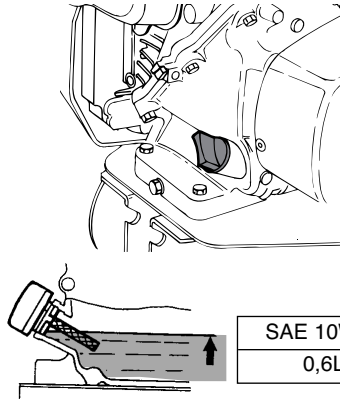
- Blockiermutter (1) und Unterlegscheibe entfernen.
- Lenker auf der Achse des Gestells gemäß Zeichnung anbringen.

! Sichtbaren Teil des Teils (3) hinten ansetzen.

- Unterlegscheibe (2) und Mutter (1) anbringen.
- Höhe und Radius des Lenkers wunschgemäß einstellen, anschließend mit der Mutter (1) blockieren.



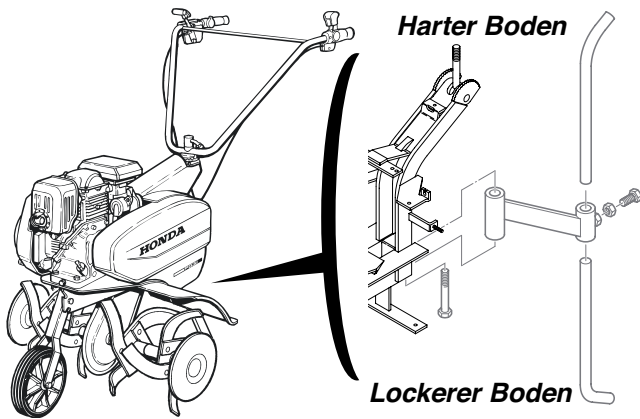
Öl einfüllen



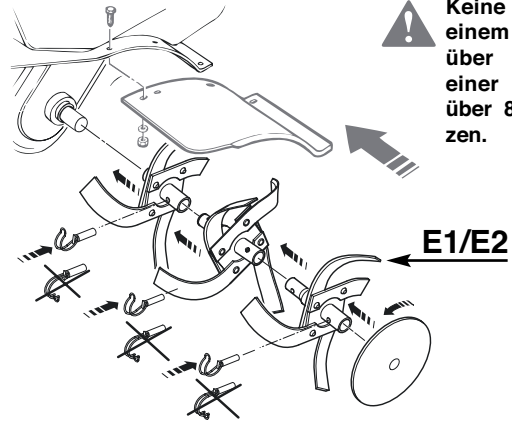
Kraftstoff tanken



Einstellstange anbringen



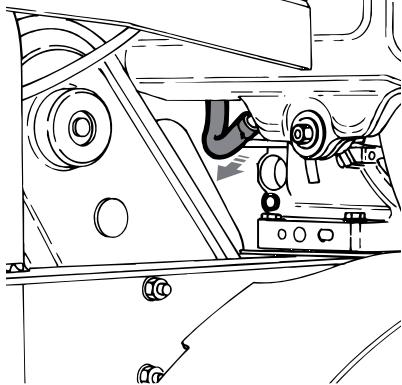
Drehteile montieren



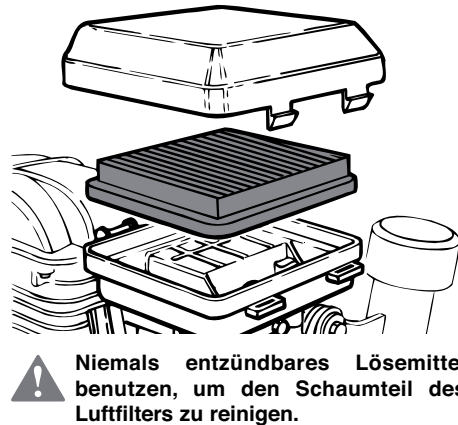
WARTUNG

! Vor jeder Wartungsarbeit den Motor immer abstellen

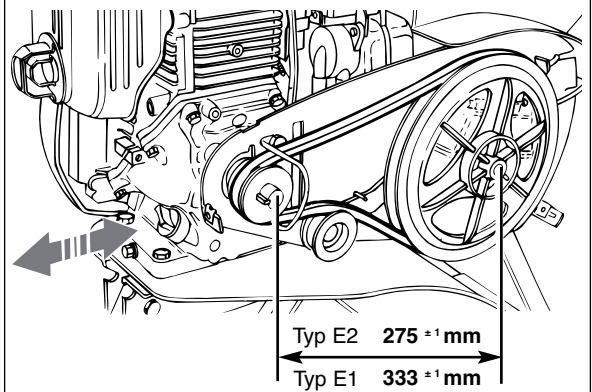
Kraftstoff entleeren



Luftfilter

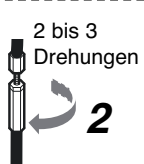
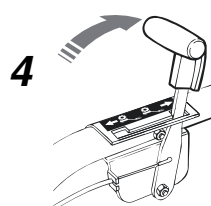
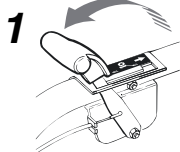


Riemen Wechseln

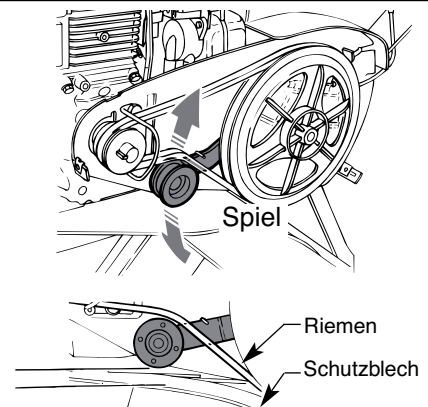


Wendegetriebekabel einstellen

! Falls nach einigen Betriebsstunden ein Funktionsfehler beim Rückwärts-gang auftritt, das Kabel wie folgt einstellen:

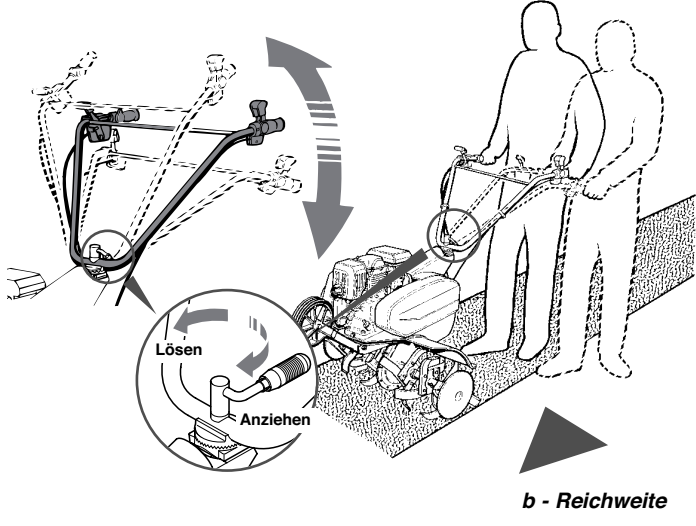


Diesen Vorgang gegebenenfalls wiederholen

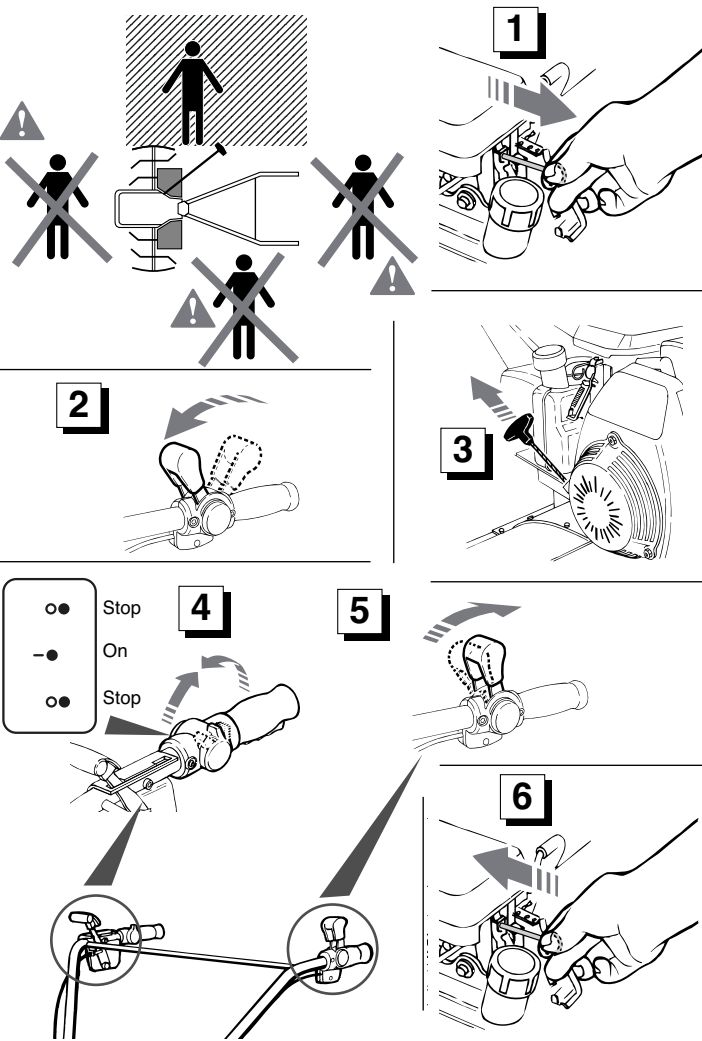


1 - LENKER EINSTELLEN

a - Höhe



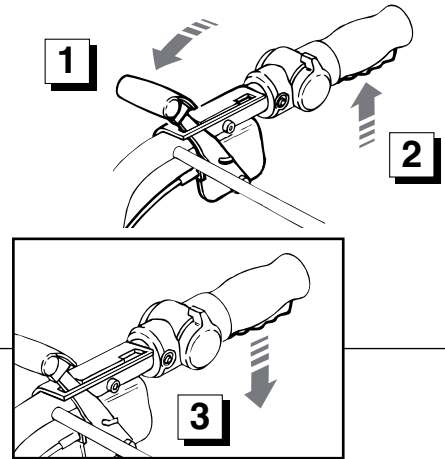
2 - INBETRIEBNAHME



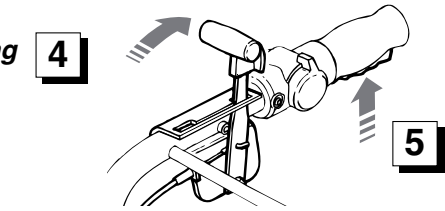
3 - KUPPLUNG

! Kupplung **3** lösen, bevor Wendegetriebe **4** benutzt wird.

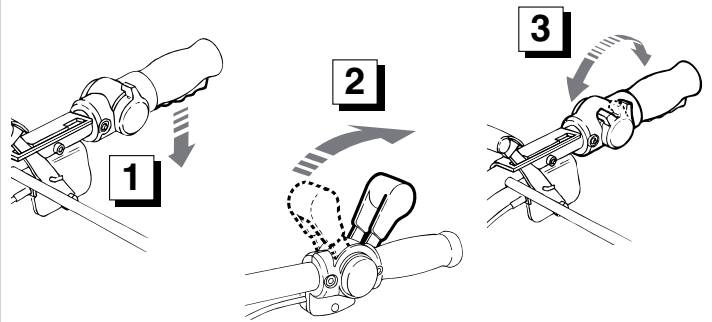
Vorwärtsgang



Rückwärtsgang



4 - ANHALTEN



ERLÄUTERUNG DER PIKTOGRAMME



GEFAHR



GEFAHR
Rotierende Werkzeuge



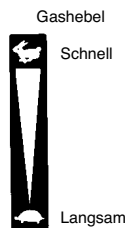
ACHTUNG :
Lesen Sie die
Gebrauchsanleitung



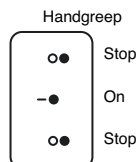
ACHTUNG
- Lesen Sie die
Gebrauchsanleitung und trennen
die Kerze vor jedem Eingriff.



- Nehmen Sie die Maschine nicht
ohne Schutzvorrichtungen (rotierende
Teile) in Gebrauch.



Kupplungshebel



Rückwärtsgang



Vorwärtsgang

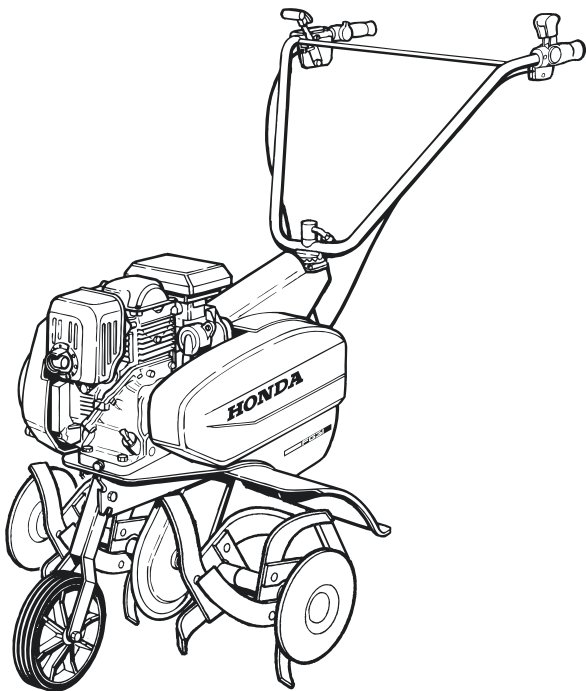
TECHNISCHE SPEZIFIKATIONEN

MODELL	MOTEUR	GANG (tr/mn)		ANZ DER STERNE
		VOR	RÜCK	
FG 315 E1	HONDA	135	-	6
FG 315 E2	GC160	116	58	6

Bezugsunterlagen Richtlinie 89/392 geändert durch Richtlinien 91/368 - 93/44 und 93/68 CEE
Normenprojekt Pr EN 1033/1993
Normen ENV 25349/1993 Normenprojekte PR.EN 1553/August 1994 - PR. EN 31202/1993
Normen ISO 3744 - NFS 31-041 und NFS 31-048

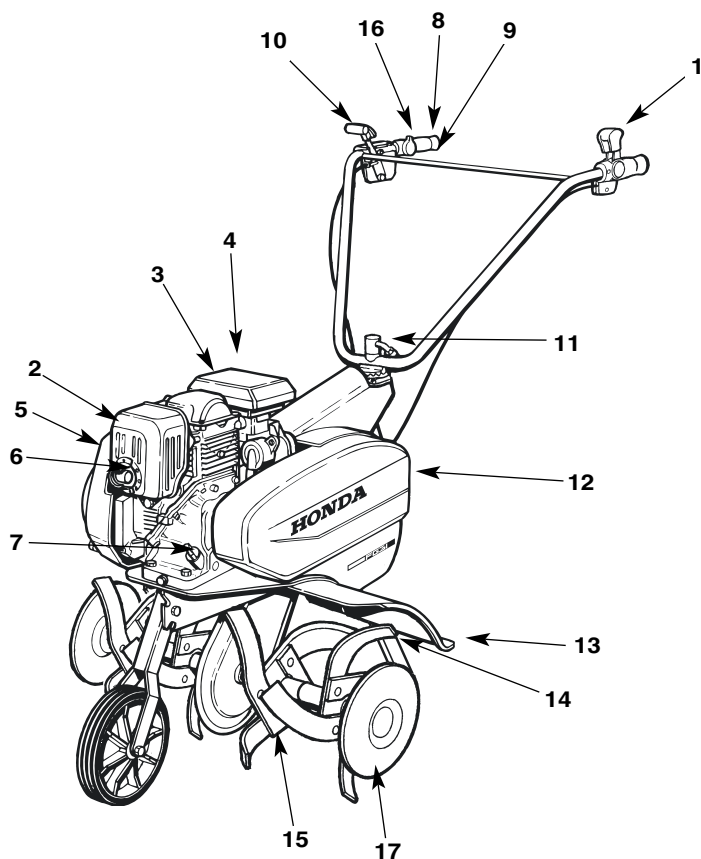
Vibrationsmessung an den Händen des Benutzers	5,4 m/s ²
Messung des Schallpegels an den Ohren des Benutzers	77 dBA

Grondfreesmachine **FG315**



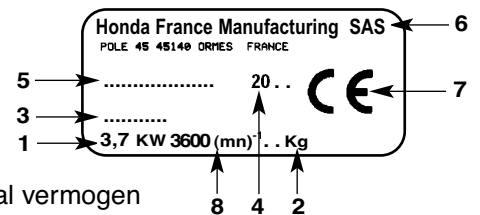
GEBRUIK- SHANDLEIDING

BESCHRIJVING VAN DE GRONDFREESMACHINE



1. Gashendel
2. Beschermerooster van de uitlaat
3. Luchtfilter
4. Dop benzinetank
5. Lanceerkabel
6. Uitlaatdeflector
7. Olievuldop
8. Handgreep
9. Koppelingshendel
10. Vooruit/Achteruit hendel
11. Stuurafstelling
12. Kap drijfriem
13. Verlengstuk beschermplaat
14. Grondpen
15. Draaiende werktuigen
16. Uitschakeling op afstand - Korsluiting
17. Plantbeschermingsschijven

SERIEPLAATJE



1. Nominaal vermogen
2. Massa in kilogrammen
3. Serienummer
4. Bouwjaar
5. Type grondfreesmachine
6. Naam en adres van de fabrikant
7. CE identificatie
8. Maximale motorsnelheid

Raadpleeg voor nadere inlichtingen over de motor de Gebruikshandleiding van de motoren.

VEILIGHEIDSVOORSCHRIFTEN

Let met name op de aanwijzingen, die voorafgegaan worden door de volgende aanduidingen:



WAARSCHUWING :

Duidt op een groot risico voor ernstige lichamelijke verwondingen met zelfs eventuele dodelijke afloop als de instructies niet opgevolgd worden.

VOORZICHTIG :

. Duidt op een risico voor lichamelijke verwondingen of beschadiging van de machine als de instructies niet opgevolgd worden.

N.B. : Verstrekking van nuttige informatie.

Wendt u zich tot een erkende dealer in geval van problemen of nadere inlichtingen betreffende de grondfreesmachine.



WAARSCHUWING :

De grondfreesmachine is ontworpen voor een veilig en betrouwbaar gebruik onder gebruiksomstandigheden volgens de aangegeven instructies. Lees voordat u de grondfreesmachine gaat gebruiken, eerst deze handleiding aandachtig door. Zonder deze kennis stelt u zich bloot aan het risico van verwondingen en kan de machine schade oplopen.



Dit teken duidt op voorzichtigheid bij bepaalde handelingen.

1. Lees de instructies van de gebruikshandleiding. Zorg dat u vertrouwd bent met de werking en de bediening van de grondfreesmachine alvorens deze te gebruiken. Zorg dat u weet hoe u de werktuigen en de machine snel kunt stoppen.
2. Gebruik de grondfreesmachine alleen voor werkzaamheden waarvoor deze bedoeld is, te weten de bewerking van grond. Iedere andere toepassing kan gevaarlijk zijn of leiden tot beschadiging van de machine.
3. Uw grondfreesmachine is ontworpen volgens de van kracht zijnde Europese normen. Wij raden u voor uw eigen veiligheid aan om de technische uitvoering van uw machine niet te wijzigen en uitsluitend de originele werktuigen of toebehoren van de fabrikant te gebruiken.
4. Laat kinderen nooit met de grondfreesmachine werken, noch personen die niet op de hoogte zijn van de gebruiksinstructies. In sommige landen is het gebruik onder een bepaalde leeftijd bij wet verboden.
5. Gebruik de grondfreesmachine nooit :
 - Wanneer er zich personen, met name kinderen, of dieren in de nabijheid bevinden.
 - Wanneer de gebruiker medicijnen of andere middelen ingenomen heeft, die afbreuk kunnen doen aan zijn reactievermogen en waakzaamheid.
 - Zonder spatschermen of beschermplaten.
 - Op terreinen waarvan de hellingshoek hoger is dan 10° (17%).
6. De gebruiker is er zelf verantwoordelijk voor om de mogelijke gevaren van het te bewerken terrein in te schatten en om alle nodige voorzorgsmaatregelen voor de veiligheid te treffen, met name op hellingen, geaccidenteerde, glad of zacht terrein.
7. Bedenk altijd dat de eigenaar of gebruiker aansprakelijk is voor ongevallen of risico's van derden of hun eigendommen.
8. Controleer de staat van de grondfreesmachine alvorens deze te gebruiken. U voorkomt aldus ongevallen of beschadigingen van de machine.
9. Controleer of alle bevestigingen goed aangedraaid zijn.
10. **WAARSCHUWING GEVAAR ! Benzine is sterk ontvlambaar.**
 - Bewaar de brandstof in speciaal daartoe bestemde reservoirs.
 - Vul de machinetank uitsluitend in de open lucht alvorens de motor te starten. Nooit roken in de nabijheid van brandstof of tijdens het bijvullen van de tank.
 - Nooit de dop van de brandstoftank verwijderen of brandstof bijvullen als de motor werkt of als deze nog warm is.
 - Niet de motor starten als er benzine gemorst is : verwijder de grondfreesmachine van de plek waar de benzine gemorst is en vermijd iedere ontstekingsbron zolang de brandstof niet verdampt is en de dampen niet opgelost zijn.
 - Sluit de tank en het reservoir goed af door de doppen stevig aan te draaien.
 - Zet na gebruik de gashendels op de stand "Stop" en sluit het toevoerkraantje van de benzine.
11. Start de motor voorzichtig en neem daarbij de gebruiksvorschriften in acht en houdt de voeten verwijderd van de draaiende werktuigen.
12. Laat de motor niet in een afgesloten ruimte draaien, waar de uitlaatgasen met koolmonoxyde zich kunnen opeenhopen. Dit kan leiden tot bewusteloosheid en verstikking. Zorg voor een goede ventilatie.
13. Draag nauwsluitende kleding en stevige schoenen, zonder gladde zolen, die de voet geheel omsluiten.
14. Tijdens het werken op hellingen dient men de hoeveelheid benzine in de tank met de helft te verminderen om spatten van brandstof te voorkomen.
15. Schakel de motor uit en koppel de bougiekabel af in de volgende gevallen :
 - Alvorens aan de draaiende werktuigen te komen.
 - Voor alle reinigings-, controle- of reparatiewerkzaamheden aan de grondfreesmachine.
 - Na tegen een vreemd voorwerp gestoten te zijn : controleer of de machine niet beschadigd is. Voer de nodige reparaties uit alvorens de machine opnieuw te gebruiken.
 - Als de grondfreesmachine abnormaal begint te trillen. Spoor de oorzaak van deze trillingen op en voer de nodige reparaties uit.
16. Schakel de machine in de volgende gevallen uit :
 - Telkens wanneer de machine onbewaakt achter gelaten moet worden.
 - Alvorens brandstof bij te vullen.
17. Wees voorzichtig op hellend terrein. Werk op hellingen altijd in de dwarsrichting en nooit in de richting naar boven of naar beneden toe.
18. Controleer wanneer u de draaiende werktuigen wilt inschakelen, of er zich niemand in de buurt van de grondfreesmachine bevindt. Houdt het stuur stevig in handen, daar de machine omhoog neigt te komen tijdens de in koppeling. Wees met name voorzichtig bij het gebruik van de achteruitversnelling.
19. Neem tijdens het werk altijd de veiligheidsafstand in acht ten opzichte van de draaiende werktuigen, die bepaald wordt door de lengte van het stuur.
20. Verwijder alle stenen, draden, glas, grote obstakels, metalen voorwerpen, enz... van het te bewerken terrein.
21. Gebruik de lage snelheid voor de bewerking van steenachtig terrein.
22. Verander nooit de afstelling van de snelheidsregelaar van de motor en laat de motor nooit op een te hoog toerental draaien.
23. Draag dikke handschoenen voor de demontage en hermontage van de draaiende werktuigen.
24. Werk uitsluitend bij daglicht of bij voldoende kunstlicht.
25. Gebruik de grondfreesmachine nooit met beschadigde of versleten onderdelen. Deze onderdelen dienen niet gerepareerd, maar vervangen te worden. Gebruik uitsluitend originele onderdelen. Reserveonderdelen die niet van gelijkwaardige kwaliteit zijn, kunnen leiden tot beschadiging van de machine en afbreuk doen aan uw veiligheid. Een defecte uitlaat dient vervangen te worden.
26. Ter voorkoming van brand, dient de motor afgekoeld te zijn voordat men de grondfreesmachine mag opbergen.
27. Verwijder vóór het opbergen plantaardige resten van de grondfreesmachine en met name van de motor wanneer deze afgekoeld is. Teneinde brandrisico zo veel mogelijk te vermijden is het aangeraden ervoor te zorgen dat er zich op de knalpot en de plaats waar de brandstof wordt opgeslagen geen plantenresten en overtollig vet bevinden.
28. Als de brandstoftank afgetapt dient te worden, dient dit in de buitenlucht te gebeuren en als de motor afgekoeld is.
29. Berg de grondfreesmachine op in een droge ruimte. De grondfreesmachine mag nooit gestald worden met benzine in de tank in een ruimte waar de benzinedampen een vlam, vonk of sterke hittebron kunnen bereiken. Laat de motor afkoelen alvorens de machine in een ruimte te stallen.
30. Schakel de motor uit tijdens het transport van de grondfreesmachine. Probeer niet de machine alleen op te tillen. Laat u hierbij door twee andere personen helpen en gebruik hierbij het stuur en de assen van de draaiwerktuigen als greep. Bescherm uw handen met werkhandschoenen en houdt de machine goed in evenwicht.
31. Zorg ervoor dat alle moeren en schroeven goed aangedraaid blijven om verzekerd te blijven van een veilig gebruik. Regelmatig onderhoud is van wezenlijk belang voor de veiligheid en het behoud van de prestaties van de machine.
32. Bij gebruik op terreinen met een schuine helling moet de gebruiker controleren dat er niemand aanwezig is binnen een omtrek van 20 meter rond de machine. De gebruiker zelf dient verplicht de handen aan het stuur te houden.
33. Bij zeer hard of steenachtig terrein dient men de machine met extra voorzichtigheid te gebruiken, want deze zal zich veel minder stabiel gedragen als op bewerkte grond.
34. Om de machine in een voertuig te plaatsen, dient men het transportwiel van de machine te gebruiken, alsmede een oprijhelling voor toegang tot de kofferruimte of een aanhanger.
35. Wij raden het gebruik van aanhangers voor deze grondfreesmachines af.
36. De grondfreesmachine kan gebruikt worden met bepaalde toebehoren. Het behoort tot de verantwoordelijkheid van de gebruiker om te controleren of deze werktuigen of toebehoren officieel voldoen aan de van kracht zijnde Europese veiligheidsvoorschriften. Het gebruik van niet conforme toebehoren kan afbreuk doen aan uw veiligheid.
37. Lees altijd de bij de toebehoren meegeleverde montage- en gebruikshandleiding aandachtig door, alvorens deze te gebruiken.

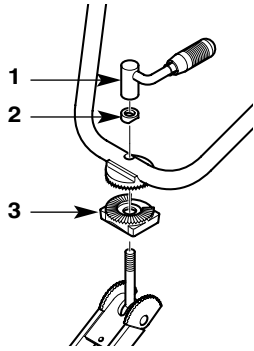
VOORBEREIDING VAN DE MACHINE

Installatie van het stuur

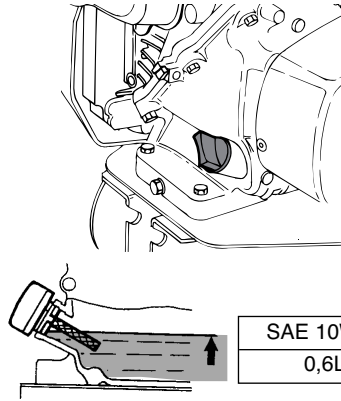
- Verwijder de borgmoer (1) en de ring (2).
- Breng het stuur op zijn plaats aan op de as van het chassis volgens de bijgaande afbeelding.

! Zet het uitgeholde gedeelte van het onderdeel (3) naar achteren toe.

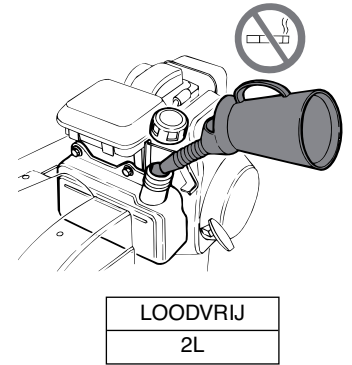
- Breng de ring (2) en de moer (1) weer aan.
- Stel het stuur in de hoogte en zijwaarts naar wens af, alvorens de moer (1) te blokkeren.



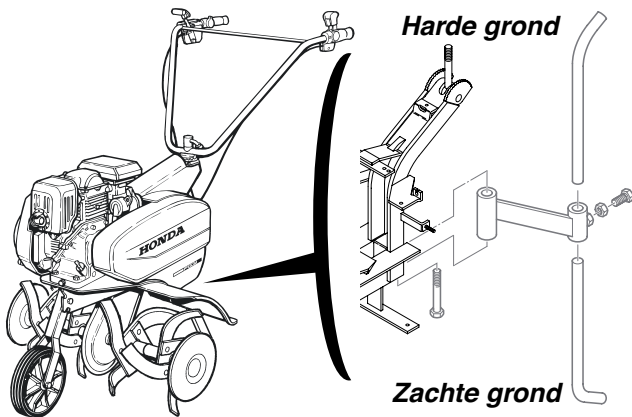
Vullen met olie



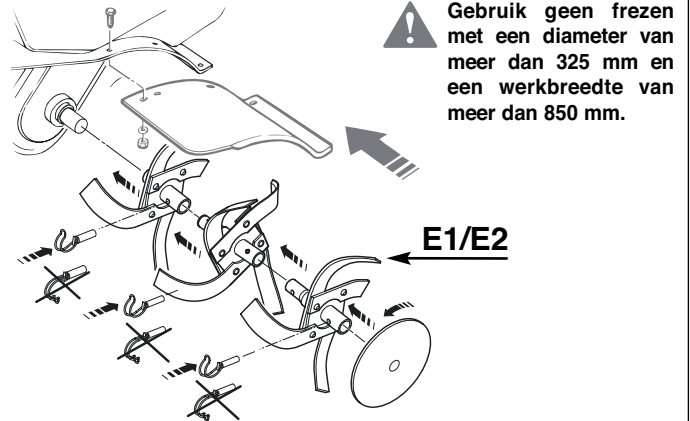
Vullen met benzine



Installatie van de grondpin



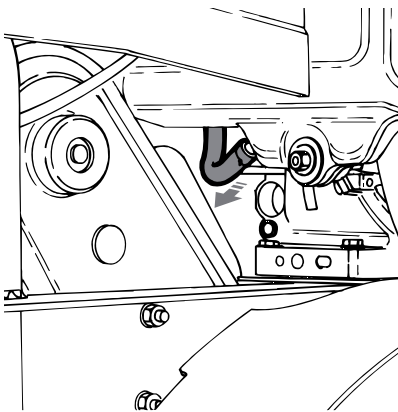
Montage van de frezen



ONDERHOUD

! Schakel altijd de motor uit alvorens onderhoudswerkzaamheden uit te voeren

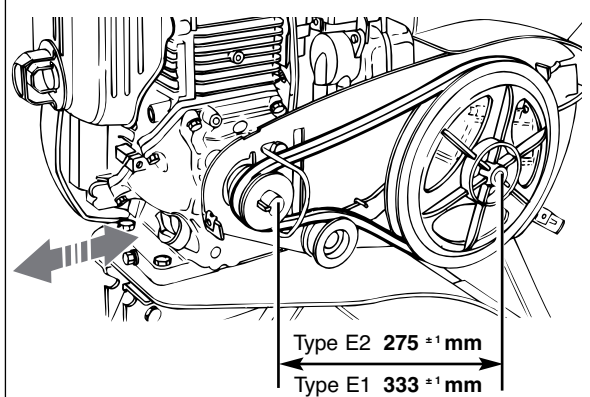
Benzine aftappen



Luchtfilter

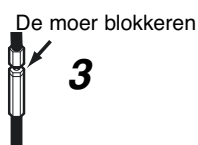
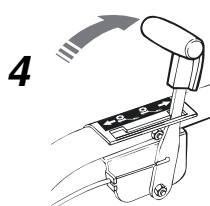
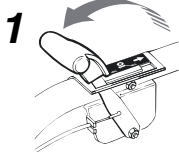


Vervanging van de drijfriem

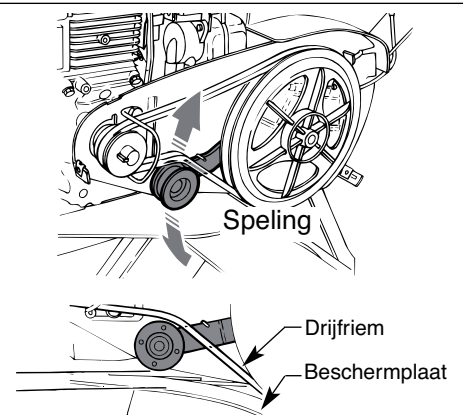


Afstelling van de omkeerkabel

! Indien er na enige gebruiksuren een storing in de achteruit ontstaat, moet u de kabel als volgt afstellen:

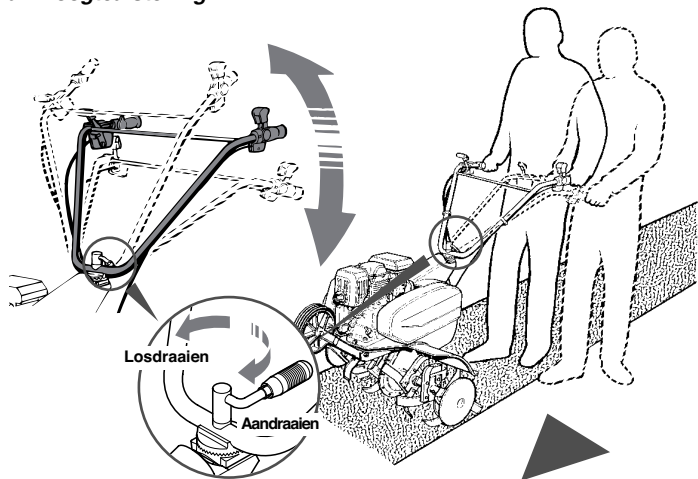


Zo nodig de handeling herhalen



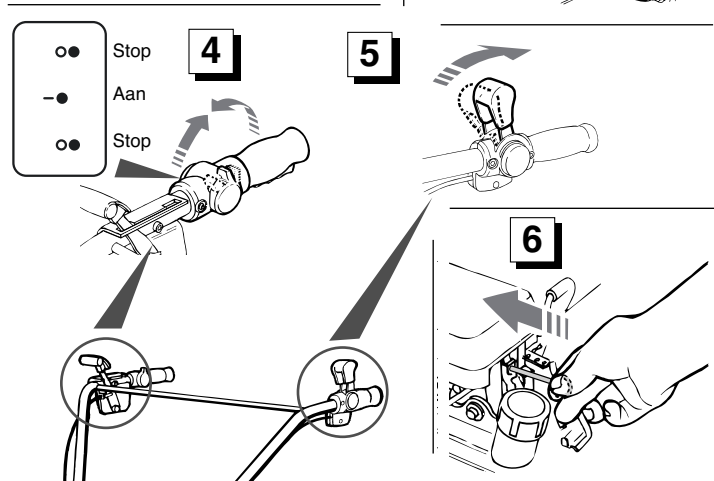
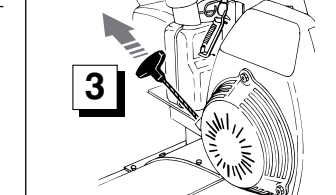
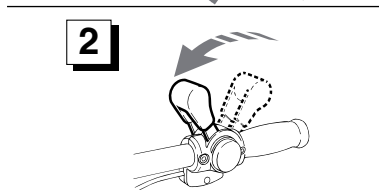
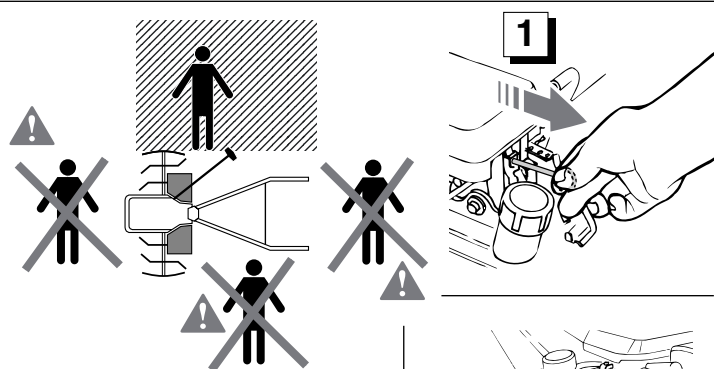
1 - AFSTELLING VAN HET STUUR

a - Hoogteafstelling



b - Reichweite

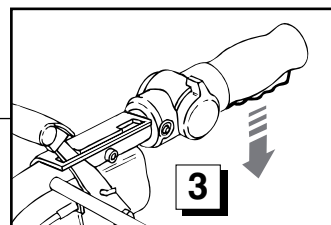
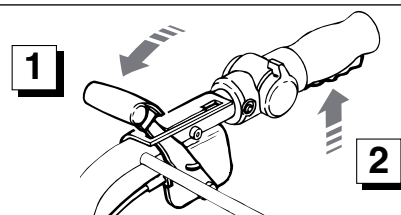
2 - INSCHAKELING



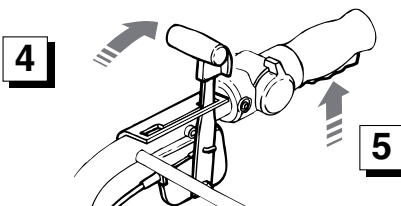
3 - KOPPELING

Men dient verplicht eerst de koppeling **3** los te laten alvorens de omkeerinrichting **4** te gebruiken.

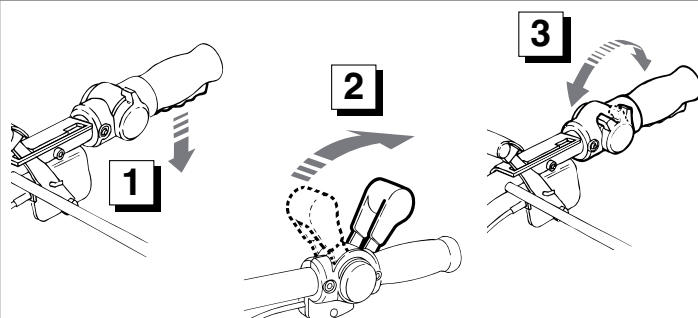
Vooruit



Achteruit



4 - UITSCHAKELING



VERKLARING VAN DE PICTOGRAMMEN



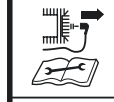
GEVAAR



GEVAAR
Draaiende frezen



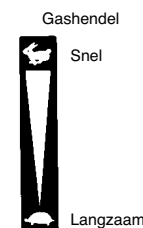
WAARSCHUWING :
Lees de gebruikshandleiding



WAARSCHUWING
- Raadpleeg de gebruikshandleiding en koppel de bougie los alvorens werkzaamheden.

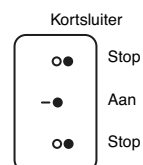


- Niet gebruiken zonder bescherming (draaiende onderdelen).



Ontkoppeld Ingekoppeld

Koppelingshendel



Achteruit



Vooruit

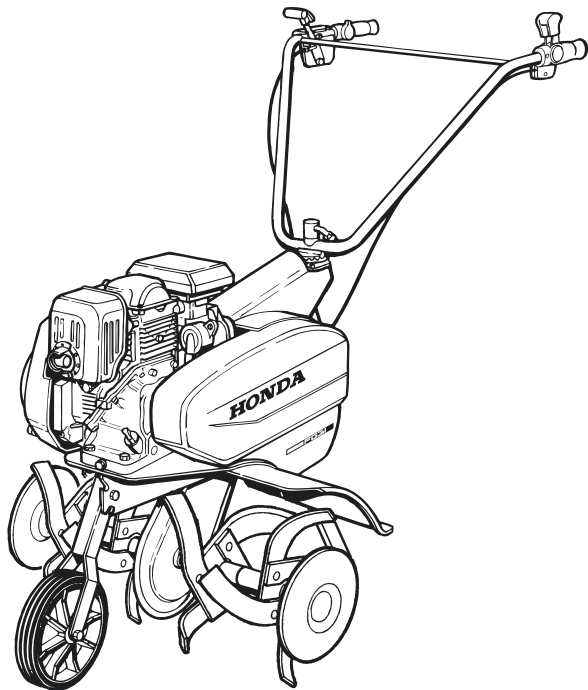
TECHNISCHE GEGEVENS

MODEL	MOTOR	SNELHEID (tr/mn)		AANTAL FREZEN
		VOORUIT	ACHTERUIT	
FG 315 E1	HONDA	135	-	6
FG 315 E2	GC160	116	58	6

Referentieteksten Richtlijn 89/392, herzien door de Richtlijnen 91/368 - 93/44 en 93/68 EEG Normproject Pr.EN 1033/1993 Normen ENV 25349/1993 Normprojecten PR.EN 1553/augustus 1994 - PR.EN 31202/1993 ISO normen 3744 - NFS 31/041 en NFS 31/048.

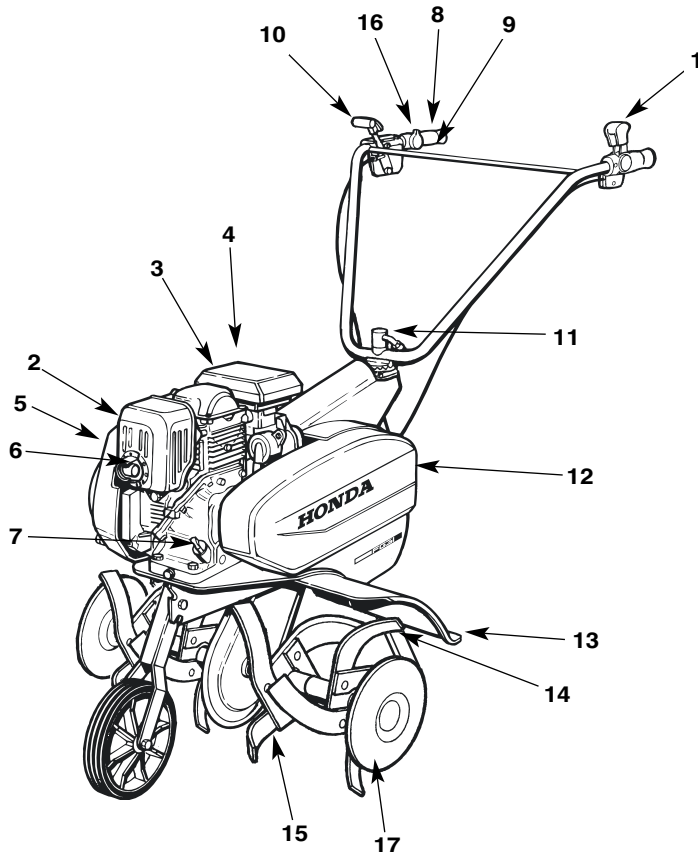
Meting van de trillingen bij de handen van de operator.	5,4 m/s ²
Meting van de geluidsdruk bij de oren van de operator.	77 dBA

Motozappa FG315



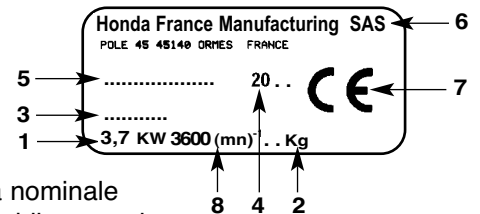
LIBRETTO ISTRUZIONI

DESCRIZIONE DELLA MOTOZAPPA



1. Leva di comando dei gas
2. Griglia di protezione dello scarico
3. Filtro dell'aria
4. Tappo del serbatoio di benzina
5. Avviatore
6. Deflettore scarico
7. Tappo di riempimento e livello olio
8. Manopola
9. Leva della frizione
10. Leva marcia avanti/retromarcia
11. Regolazione posizione della stegola
12. Carter copricinghia
13. Estensione lamiera di protezione
14. Sperone
15. Attrezzi rotanti
16. Arresto a distanza - salvavita
17. Dischi proteggipiante

TARGA DATI



1. Potenza nominale
2. Peso in chilogrammi
3. Numero di serie
4. Anno di fabbricazione
5. Typo motozappa
6. Nome e indirizzo del costruttore
7. Identificazione CE
8. Velocità massima motore

Per ogni altra informazione riguardante il motore, riferirsi al Manuale d'Uso dei motori

NORME DI SICUREZZA

Porre la massima attenzione alle indicazioni precedute dalle diciture seguenti:



ATTENZIONE :

Segnala rischi elevati di ferite gravi fino al pericolo di morte in caso di mancata osservanza delle istruzioni.

AVVERTENZA :

Segnala l'eventuale rischio di ferite o di deterioramento della macchina in caso di mancata osservanza delle istruzioni.

NOTA : Fornisce informazioni utili.

In caso di problemi e per ogni domanda riguardante la motozappa, rivolgetevi ad un concessionario autorizzato.



ATTENZIONE :

La motozappa è stata progettata per garantire un servizio sicuro e affidabile nelle condizioni d'uso conformi alle istruzioni. Prima di adoperare la motozappa, leggere attentamente le istruzioni contenute nel libretto. In caso contrario, l'operatore sarebbe esposto a pericolo di infortunio e la macchina potrebbe subire danni.



Questo simbolo richiama la massima prudenza da osservare durante determinate operazioni.

1. Leggere le istruzioni contenute nel manuale d'uso. L'operatore deve essere perfettamente a conoscenza del funzionamento e dei comandi della motozappa prima di utilizzarla.
L'operatore deve poter arrestare rapidamente gli attrezzi e il motore.
2. Utilizzare la motozappa esclusivamente per l'uso a cui è destinata, ossia operazioni di zappatura del terreno. Ogni utilizzo diverso comporterebbe un grave pericolo per l'operatore e potrebbe provocare danni alla macchina.
3. La vostra motozappa è stata progettata nell'osservanza delle vigenti norme di sicurezza europee. Per la vostra sicurezza, è vietato modificare le caratteristiche della macchina ed è obbligatorio utilizzare gli attrezzi o gli accessori raccomandati dal costruttore.
4. L'uso della motozappa è vietato ai bambini o alle persone non adeguatamente istruite. La regolamentazione locale può imporre un limite di età dell'operatore.
5. Impedire l'uso della motozappa:
 - In presenza di persone, e in particolare di bambini o di animali nelle vicinanze.
 - Quando l'operatore è sotto l'effetto di medicinali o sostanze che potrebbero limitare i suoi riflessi e la sua vigilanza.
 - Senza parafango né carter di protezione.
 - Nei terreni dove la pendenza è superiore a 10 °(17%).
6. L'utilizzatore è responsabile della valutazione dei rischi potenziali presenti sul terreno dove lavorerà e deve prendere tutte le dovute precauzioni per garantire la propria sicurezza, in particolare sui terreni in pendenza, sui terreni accidentati, scivolosi o instabili.
7. Tenere presente che il proprietario o l'utilizzatore è responsabile degli eventuali rischi e incidenti causati a terzi e beni.
8. Controllare lo stato della motozappa prima di utilizzarla per evitare incidenti o danni alla macchina.
9. Controllare che tutti i dispositivi di fissaggio siano correttamente stretti.
10. **ATTENZIONE PERICOLO !** La benzina è altamente infiammabile.
 - Conservare il carburante in appositi recipienti.
 - Fare il rifornimento all'aperto, prima di avviare il motore e non fumare durante questa operazione o manipolazione di carburante.
 - Non togliere mai il tappo del serbatoio del carburante e non fare mai il rifornimento con il motore in moto o ancora caldo.
 - In caso di fuoriuscita della benzina, non tentare di avviare il motore ma allontanare la motozappa dall'area dove è avvenuta la fuoriuscita evitando di creare fonti di accensione finché non si sono dissipati i vapori di benzina.
 - Richiedere correttamente il serbatoio e il recipiente stringendo bene i tappi.
 - Dopo l'utilizzo, mettere la leva dei gas sulla posizione "Arresto" e chiudere il rubinetto di alimentazione della benzina.
11. Avviare il motore con cautela, osservando le istruzioni d'uso e allontanando i piedi dagli attrezzi rotanti.
12. È vietato avviare il motore in un locale chiuso dove potrebbero accumularsi i gas di scarico contenenti monossido di carbonio, provocando malessere e perfino rischi di morte. Controllare che la ventilazione sia corretta.
13. Indossare indumenti non ampi e calzature resistenti, antiscivolo e che avvolgono completamente il piede.
14. In caso di lavori di zappatura su pendii, limitare alla metà la quantità di benzina nel serbatoio del carburante per ridurre le proiezioni di benzina.
15. Arrestare il motore e scollegare il cavo della candela nei seguenti casi:
 - Prima di qualsiasi intervento sugli attrezzi rotanti.
 - Prima di qualsiasi operazione di pulizia, di controllo o di riparazione sulla motozappa.
 - Dopo un urto contro un oggetto. Ispezionare la macchina per controllare la presenza di eventuali danni. Effettuare tutte le dovute riparazioni prima di riutilizzare la macchina.
 - Qualora la motozappa vibrasse in modo insolito, ricercare immediatamente la causa delle vibrazioni ed effettuare le riparazioni necessarie.
16. Spegnerne il motore nei casi seguenti:
 - Ogni volta che la motozappa è senza sorveglianza.
 - Prima di effettuare il rifornimento del carburante.
17. Controllare i propri passi sui pendii. Sui terreni in pendenza, lavorare nel senso trasversale e mai nel senso della salita o della discesa.
18. Controllare, prima di innestare gli attrezzi rotanti che la zona posta davanti o nelle vicinanze della motozappa sia libera di ogni persona. Tenere con forza la stegola che tende a sollevarsi al momento dell'innesto. Porre particolare attenzione quando si usa la retromarcia.
19. Per tutta la durata del lavoro, mantenere una distanza di sicurezza sufficiente rispetto agli attrezzi rotanti, corrispondente alla lunghezza della stegola.
20. Rimuovere ogni pietra, filo, vetro, elemento voluminoso, oggetto metallico, ecc. dal terreno da zappare.
21. Utilizzare la velocità minima per zappare un terreno pietroso.
22. È vietato modificare la regolazione del regolatore di velocità o far raggiungere al motore una condizione di sopravvelocità.
23. Indossare guanti di protezione spessi per smontare e rimontare gli attrezzi rotanti.
24. Lavorare esclusivamente alla luce del giorno o in presenza di una buona illuminazione artificiale.
25. Non utilizzare la motozappa con pezzi danneggiati o usurati. I pezzi non vanno riparati, bensì sostituiti.
Utilizzare pezzi originali. I ricambi di qualità non equivalente rischiano di causare danni alla macchina e di compromettere la vostra sicurezza. Sostituire il silenziatore di scarico difettoso.
26. Per evitare ogni pericolo d'incendio, lasciare raffreddare il motore prima di effettuare il rimessaggio della motozappa.
27. Rimuovere dalla motozappa, in particolare a motore freddo, i residui vegetali prima del rimessaggio. Per ridurre il pericolo d'incendio, mantenere il silenziatore e la zona d'immagazzinamento della benzina liberi da erba, foglie o grasso eccessivo.
28. Se il serbatoio della benzina deve essere svuotato, effettuare questa operazione all'aperto e a motore freddo.
29. Immagazzinare la motozappa in un locale asciutto. Non immagazzinare mai la macchina con benzina nel serbatoio all'interno di un edificio dove i vapori possono raggiungere una fiamma libera, una scintilla o un'elevata fonte di calore. Lasciare raffreddare il motore prima di immagazzinare la macchina in qualunque ambiente chiuso.
30. Fermare il motore per trasportare la motozappa. Non tentare di sollevare la macchina da solo. Farsi aiutare da due persone, utilizzando la stegola e gli assi degli attrezzi rotanti per portarla. Proteggersi le mani con guanti di protezione e controllare che l'equilibrio della macchina sia mantenuto.
31. Mantenere tutti i dadi e le viti strette per garantire condizioni d'uso sicure. Una manutenzione ad intervalli regolari è indispensabile per garantire condizioni di sicurezza e per conservare prestazioni elevate.
32. Quando si lavora in pendenza, occorre controllare che non nessuno si trovi in un raggio di 20 metri attorno alla macchina. L'operatore deve rimanere ai comandi della stegola.
33. In caso di lavoro su terreni molto compatti o pietrosi, l'operatore deve porre particolare attenzione nell'utilizzare la macchina che tende ad essere molto meno stabile rispetto a quando viene utilizzata su un terreno coltivato.
34. Per caricare la motozappa in una macchina, l'operatore deve utilizzare la ruota di trasporto e una rampa di salita per accedere al cofano o al rimorchio.
35. Sconsigliamo l'uso di un rimorchio per queste motozappe.
36. La motozappa può essere equipaggiata con alcuni accessori. Il proprietario ha l'obbligo di controllare che tali attrezzi o accessori siano conformi alle vigenti regolamentazioni di sicurezza. L'utilizzo di accessori non conformi rischia di compromettere la vostra sicurezza.
37. Leggere attentamente il libretto d'istruzioni e di montaggio fornito con l'accessorio prima di metterlo in servizio.

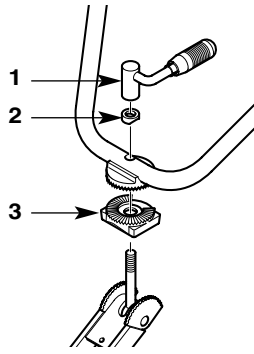
PREPARAZIONE DELLA MACCHINA

Montaggio della stegola

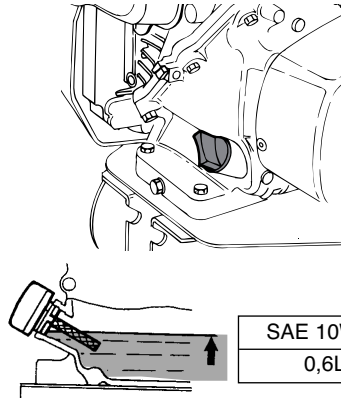
- Rimuovere il dado di bloccaggio (1) e la rondella (2).
- Posizionare la stegola sull'asse del telaio secondo la figura allegata.

! Posizionare la parte cava del pezzo (3) verso la parte posteriore.

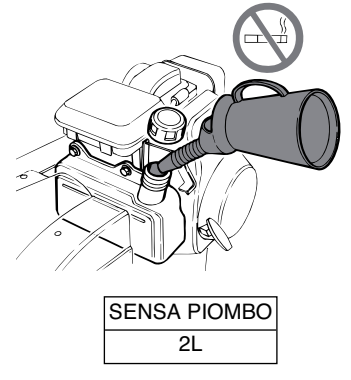
- Rimettere la rondella (2) e il dado (1).
- Regolare la stegola in altezza e la sporgenza secondo le vostre esigenze prima di bloccare il dado (1).



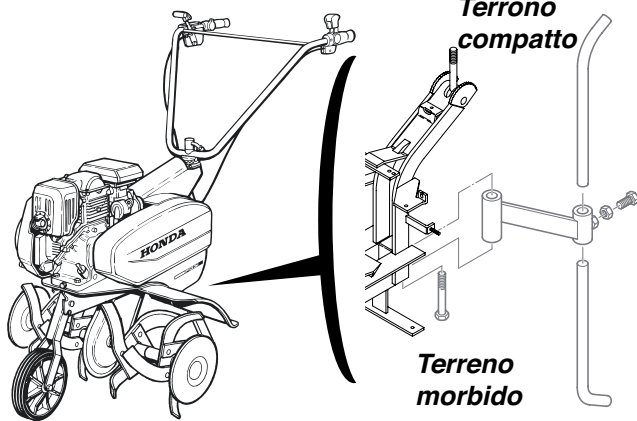
Pieno d'olio



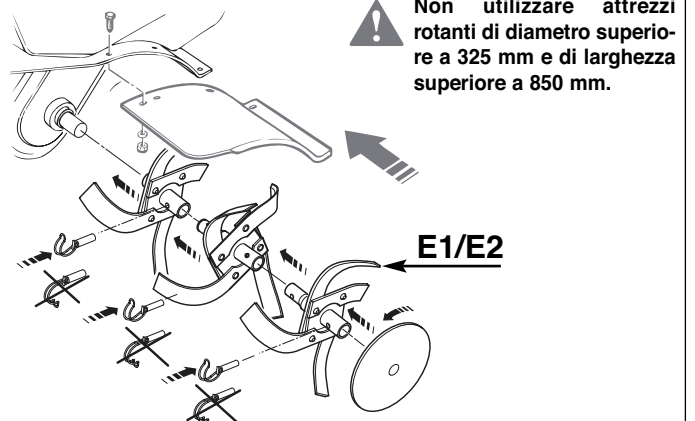
Pieno di benzina



Montaggio dello sperone



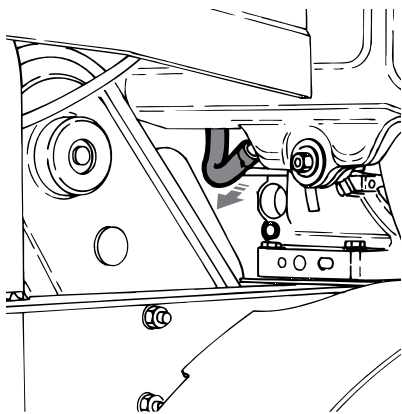
Montaggio degli attrezzi



MANUTENZIONE

! Spegnere sempre il motore prima di effettuare la manutenzione

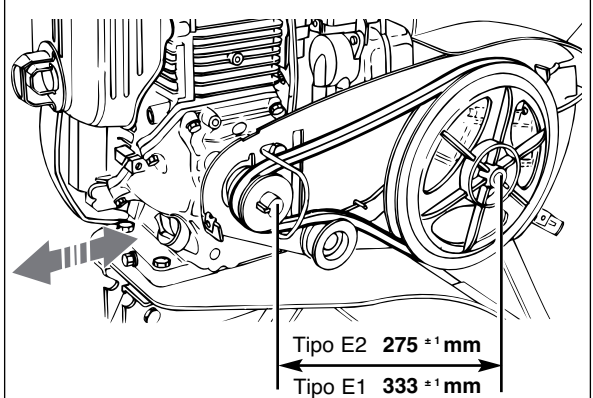
Scarico della benzina



Filtro dell'aria

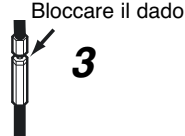
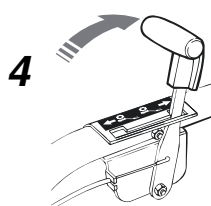
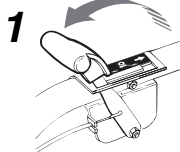


Sostituzione della cinghia

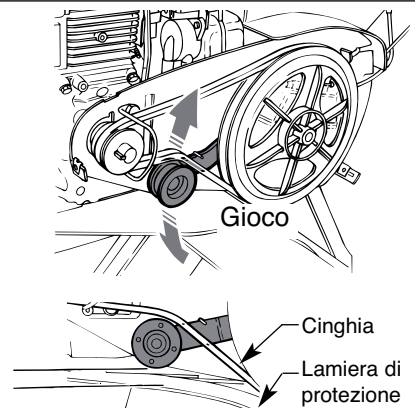


Regolazione del cavo dell'invertitore

! Dopo alcune ore d'utilizzo, qualora si verificasse il cattivo funzionamento della retromarcia, regolare il cavo nel modo seguente :

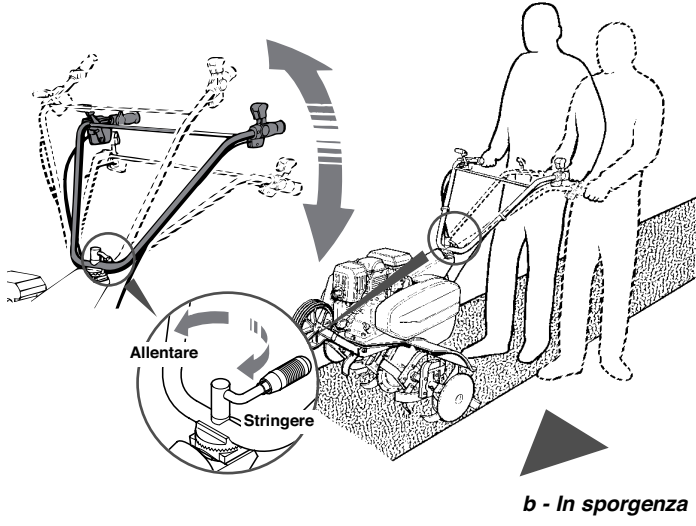


Rifare la stessa operazione se occorre



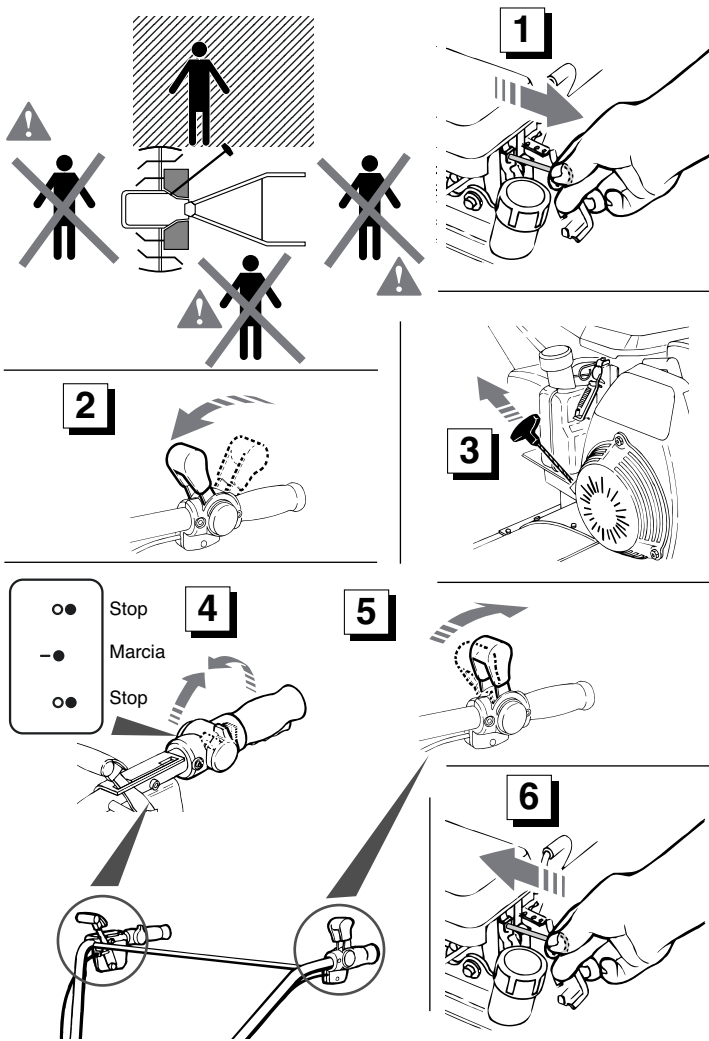
1 - REGOLAZIONE DELLA STEGOLA

a - In altezza



b - In sporgenza

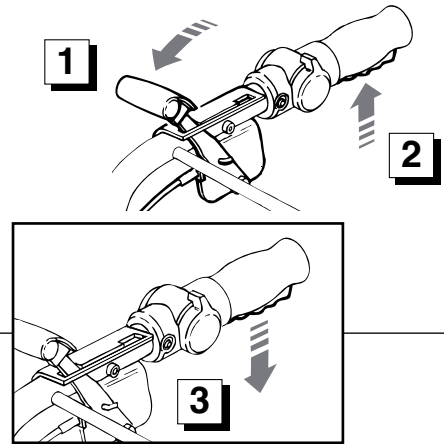
2 - AVVIO



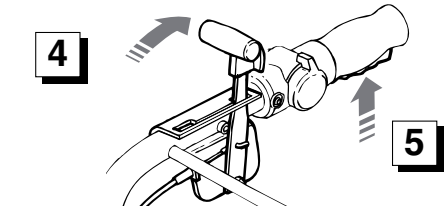
3 - FRIZIONE

È obbligatorio rilasciare la frizione **3** prima di utilizzare l'invertitore **4**

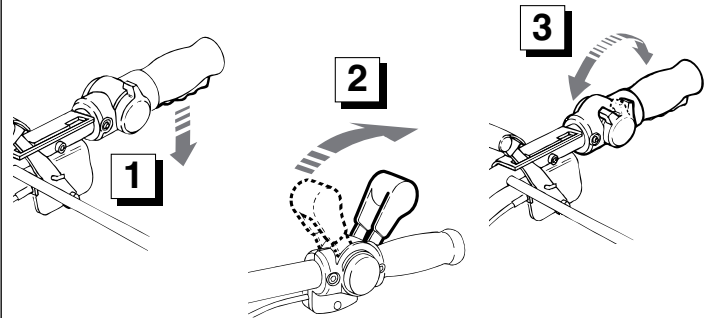
Marcia avanti



Retromarcia



4 - ARRESTO



SIGNIFICATO DEI SIMBOLI



PERICOLO

PERICOLO
Attrezzi rotanti

ATTENZIONE :
Leggere il libretto d'istruzioni

ATTENZIONE
- Consultar il libretto d'istruzioni e scollegare la candela prima di qualsiasi intervento.

- Non utilizzarla senza dispositivo di protezione (elementi rotanti).

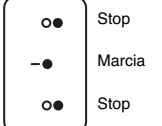
Comando dei gas



Leva della frizione

Disinnestata Innestata

Salvavita



Retromarcia



Marcia avanti

SPECIFICHE TECNICHE

MODELLO	MOTORE	VELOCITÀ (giri/min)		NUMERO DI STELLE
		AVANTI	INDIETRO	
FG 315 E1	HONDA	135	-	6
FG 315 E2	GC160	116	58	6

Norme e valori di riferimento

Direttiva 89/392 modificata dalle Direttive 91/368 - 93/44 e 93/68 CEE
 Progetto di norma Pr. EN 1033/1993
 Norme ENV 25349/1993 Progetti di norma Pr. EN 1553/agosto1994
 - Pr. EN 31202/1993
 Norme ISO 3744 - NFS 31-041 e NFS 31-048

Valore delle vibrazioni alle mani dell'operatore	5,4 m/s ²
Valore della pressione acustica alle orecchie dell'operatore	77 dBA