

MANUAL DE DESPIECES

MANTENIMIENTO

KIT DE FILTROS



FIGURA	REFERENCIA	DENOMINACIÓN	CANTIDAD
001	KF.13000RE00	KIT FILTROS M 50 x4	1
001.1	RT256188	ELEMENTO FILTRO ACEITE	1
001.2	13.02158.00	FILTRO COMBUSTIBLE	1
001.3	MN000034	ELEMENTO FILTRANTE AIRE	1

MOTOR

MOTOR ROTAX

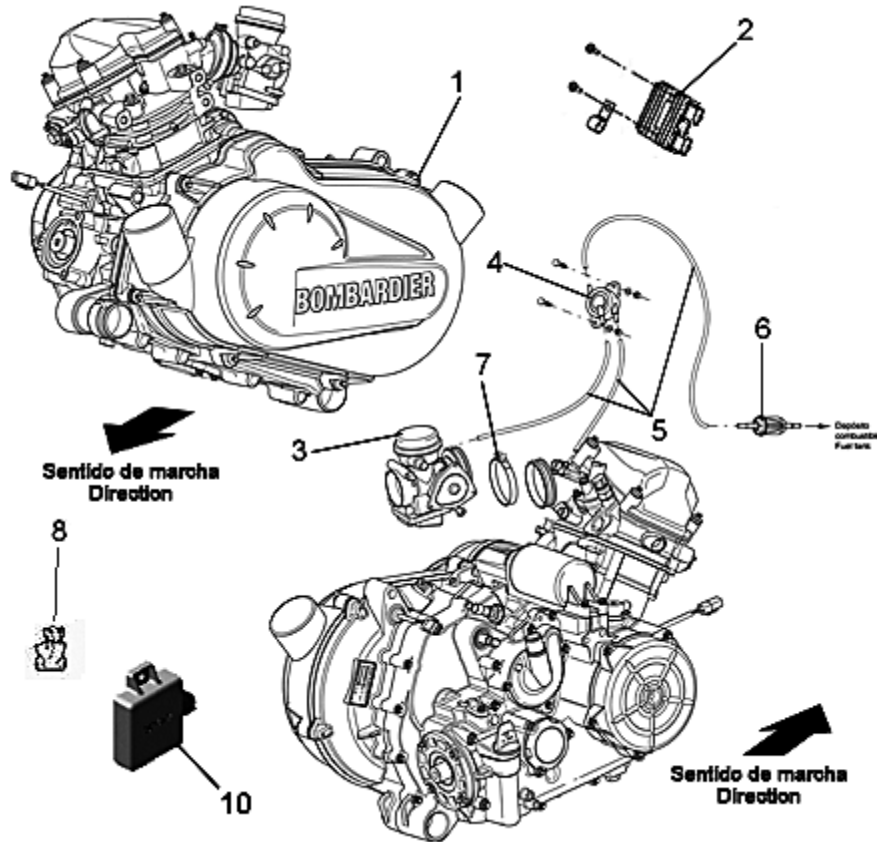


FIGURA	REFERENCIA	DENOMINACIÓN	CANTIDAD
001	13.02110.00	MOTOR GASOLINA	1
002	BB00001	REGULADOR CON CABLE COMPLETO	1
003	BB707200190	CARBURADOR	1
004	BB707200183	BOMBA GASOIL	1
005	469.03012.00	MAT. TUBO B/P 6X12	1
006	13.02158.00	FILTRO COMBUSTIBLE	1
007	13.02111.00	ABRAZADERA CARBURADOR ROTAX	1
008	RT684125	JUEGO JUNTAS MOTOR ROTAX	1
009	13.11146RE00	KIT CONECTOR MACHO REGULADOR	1
010	RT664285	CAJA ELECTRONICA	1

MOTOR
MOTOR ROTAX
 BASTIDOR: 52348

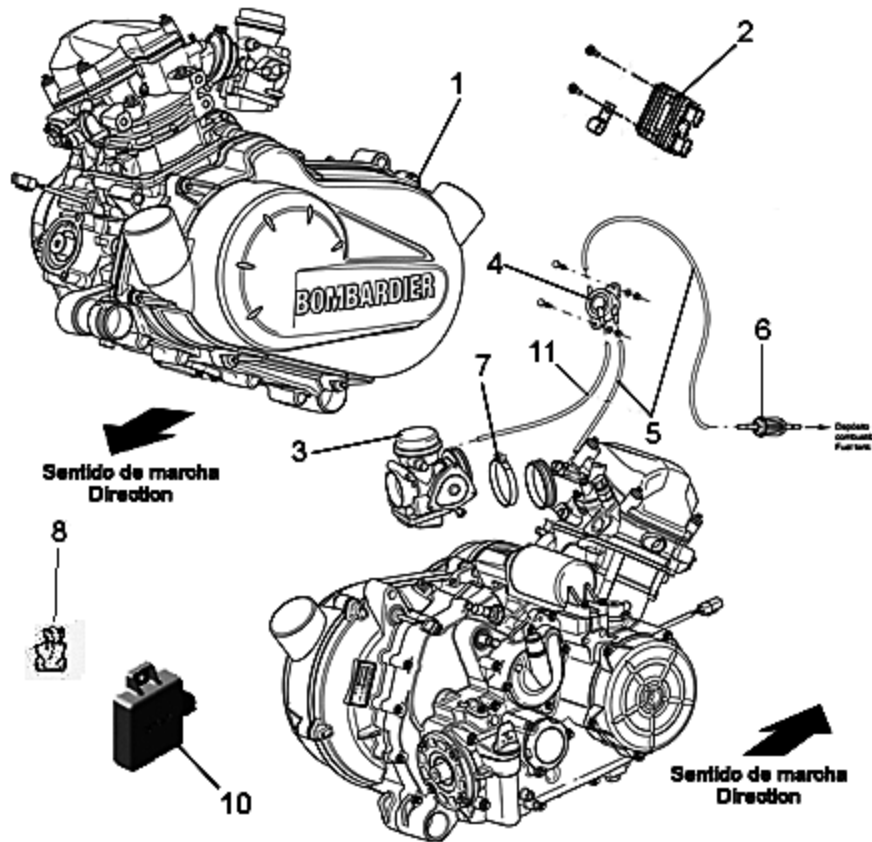


FIGURA	REFERENCIA	DENOMINACIÓN	CANTIDAD
001	13.02110.00	MOTOR GASOLINA	1
002	BB00001	REGULADOR CON CABLE COMPLETO	1
003	BB707200190	CARBURADOR	1
004	BB707200183	BOMBA GASOIL	1
005	469.03012.00	MAT. TUBO B/P 6X12	1
006	13.02158.00	FILTRO COMBUSTIBLE	1
007	13.02111.00	ABRAZADERA CARBURADOR ROTAX	1
008	RT684125	JUEGO JUNTAS MOTOR ROTAX	1
009	13.11146RE00	KIT CONECTOR MACHO REGULADOR	1
010	RT664285	CAJA ELECTRONICA	1
011	469.01017.00	TUBO GOMA B/P	1

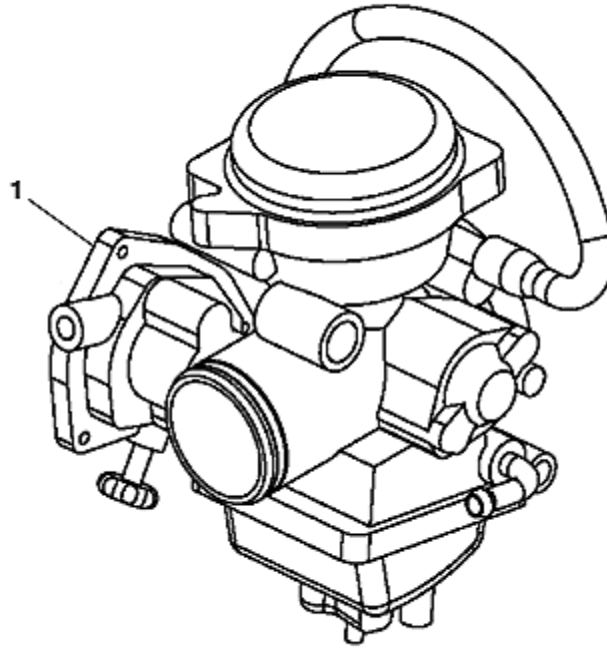
**MOTOR
CARBURADOR**

FIGURA	REFERENCIA	DENOMINACIÓN	CANTIDAD
001	BB707200190	CARBURADOR	1

MOTOR

ESCAPE

BASTIDOR: 2004

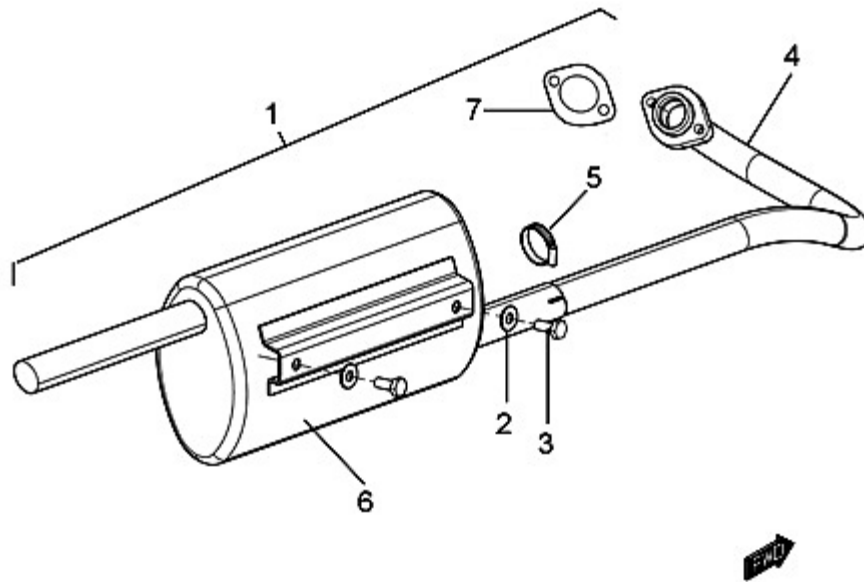


FIGURA	REFERENCIA	DENOMINACIÓN	CANTIDAD
001	13.21340RE02	KIT ESCAPE M 50	1
002	104.10000.00	ARANDELA DIN7980 D10	2
003	603.10015.86	TORNILLO DIN933 M10x15	2
004	13.02157.00	COLECTOR ESCAPE	1
005	13.02169.00	BRIDA	1
006	13.02185.00	TUBO SALIDA GASES SILENCIADOR	1
007	BB707600242	JUNTA	1

MOTOR

ESCAPE

BASTIDOR: 42320

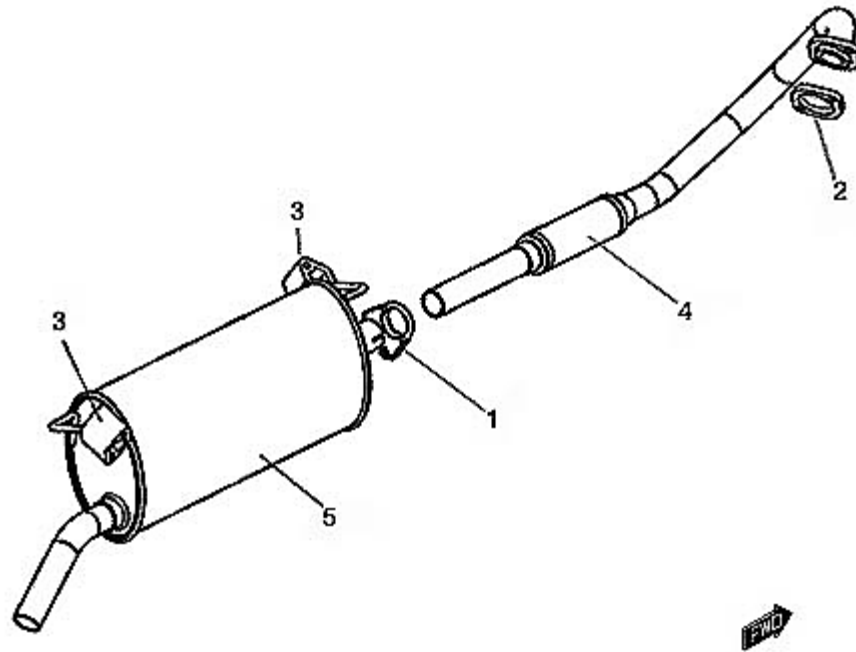


FIGURA	REFERENCIA	DENOMINACIÓN	CANTIDAD
001	935.36039.66	ABRAZADERA SUPER 36-39	1
002	BB707600242	JUNTA	1
003	13.02154.00	AMORTIGUADOR	2
004	13.21571.00	TUBO MET. ESCAPE	1
005	13.02185.02	TUBO SALIDA GASES SILENCIADOR	1

MOTOR

ESCAPE

BASTIDOR: 50267

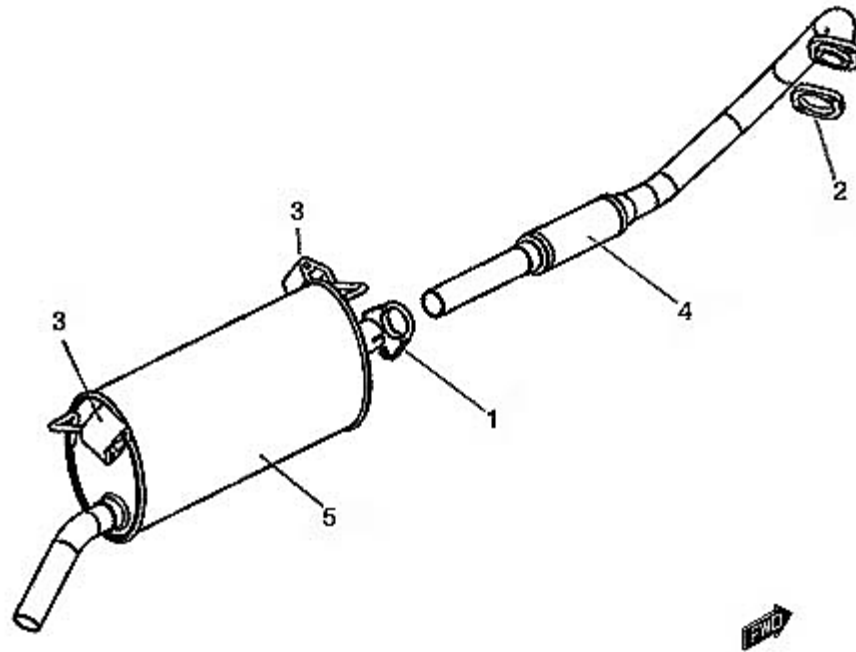


FIGURA	REFERENCIA	DENOMINACIÓN	CANTIDAD
001	928.38000.66	ABRAZADERA ALAM. Ø38	1
002	BB707600242	JUNTA	1
003	13.02154.00	AMORTIGUADOR	2
004	13.21571.00	TUBO MET. ESCAPE	1
005	13.02185.02	TUBO SALIDA GASES SILENCIADOR	1

MOTOR

FILTRO AIRE

BASTIDOR: 2004

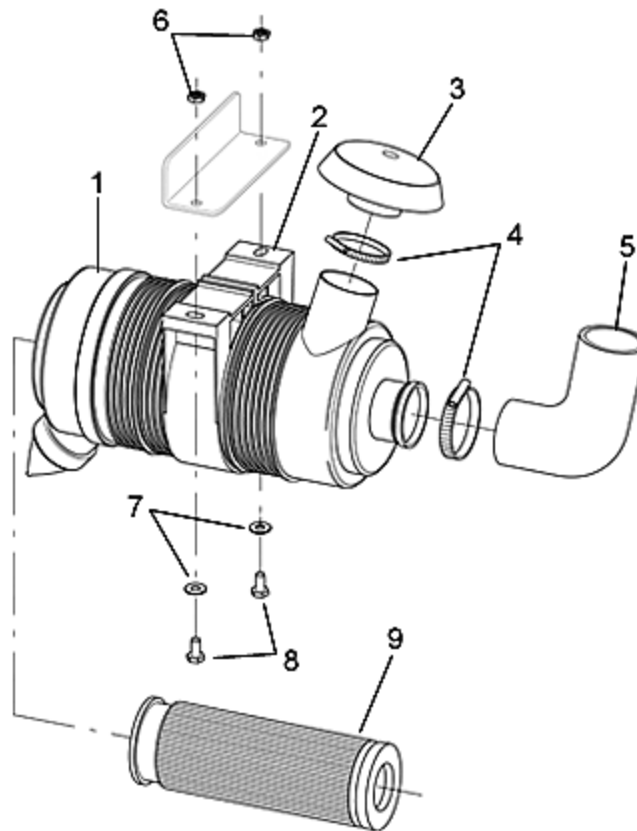


FIGURA	REFERENCIA	DENOMINACIÓN	CANTIDAD
001	45.01200.10	FILTRO AIRE COMP.	1
002	45.01201.11	ABRAZADERA. D146x50.5 FILTRO A	1
003	45.01202.00	PROT. FILTRO AIRE	1
004	912.50070.00	BRIDA	1
005	13.02156.00	TUBO ADMISIÓN	1
006	711.08000.66	TUERCA DIN982 M8	1
007	112.08000.66	ARANDELA DIN9021 D8	1
008	603.08030.86	TORNILLO DIN933 M8x30	1
009	45.01204.00	ELEMENTO FILTRANTE 60x105x300 (500H)	1

MOTOR

FILTRO AIRE

BASTIDOR: 42320

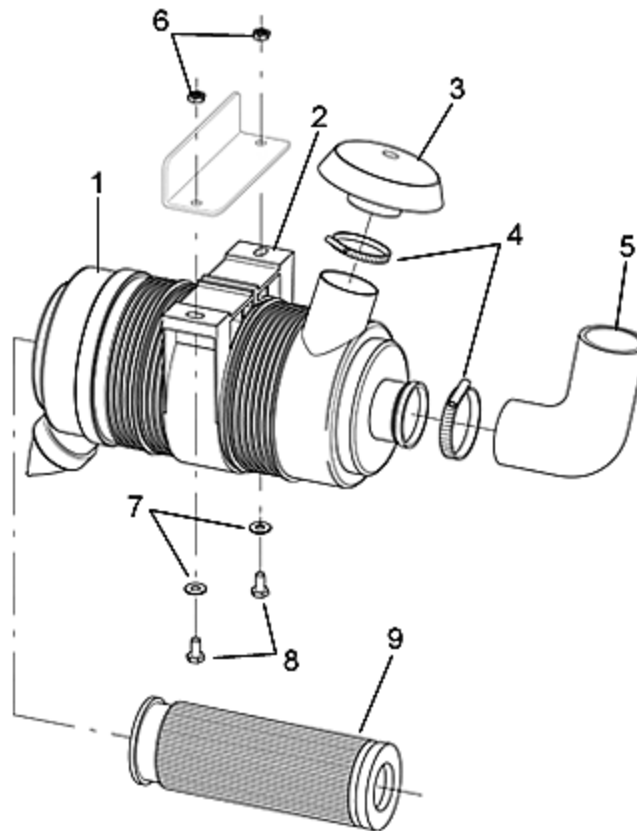


FIGURA	REFERENCIA	DENOMINACIÓN	CANTIDAD
001	45.01200.10	FILTRO AIRE COMP.	1
002	45.01201.11	ABRAZADERA. D146x50.5 FILTRO A	1
003	45.01202.00	PROT. FILTRO AIRE	1
004	912.50070.00	BRIDA	2
005	13.12172.00	TUBO ADMISIÓN 50x60x356	1
006	711.08000.66	TUERCA DIN982 M8	2
007	112.08000.66	ARANDELA DIN9021 D8	2
008	603.08030.86	TORNILLO DIN933 M8x30	2
009	45.01204.00	ELEMENTO FILTRANTE 60x105x300 (500H)	1

MOTOR

FILTRO AIRE

BASTIDOR: 55114

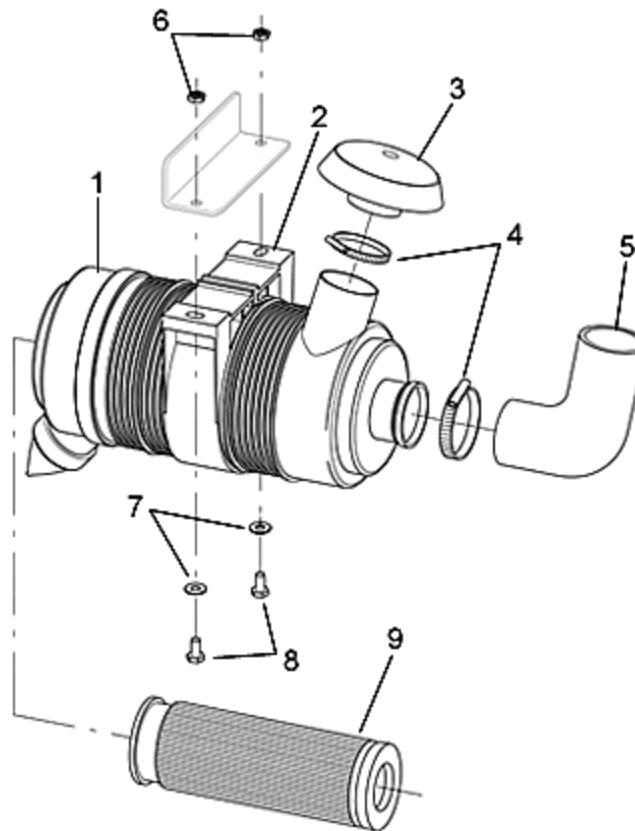


FIGURA	REFERENCIA	DENOMINACIÓN	CANTIDAD
001	45.01200.10	FILTRO AIRE COMP.	1
002	45.01201.11	ABRAZADERA. D146x50.5 FILTRO A	1
003	45.01202.00	PROT. FILTRO AIRE	1
004	912.50070.00	BRIDA	2
005	13.02156.02	TUBO GOMA B/P	1
006	711.08000.66	TUERCA DIN982 M8	2
007	112.08000.66	ARANDELA DIN9021 D8	2
008	603.08030.86	TORNILLO DIN933 M8x30	2
009	45.01204.00	ELEMENTO FILTRANTE 60x105x300 (500H)	1

MOTOR

FILTRO AIRE

BASTIDOR: 61502

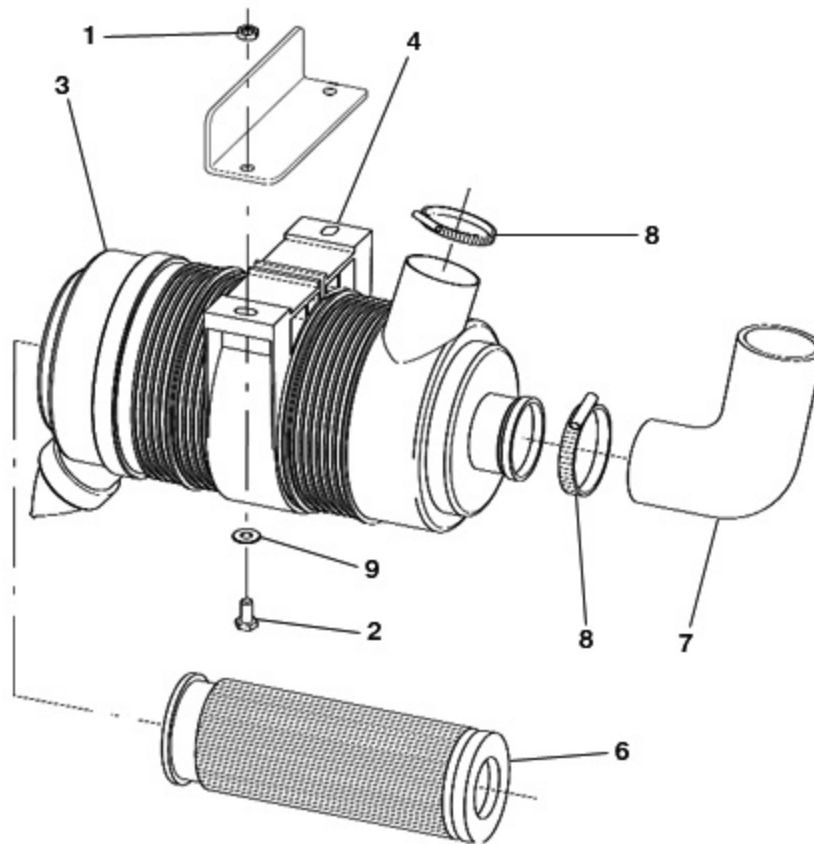


FIGURA	REFERENCIA	DENOMINACIÓN	CANTIDAD
001	711.08000.66	TUERCA DIN982 M8	2
002	603.08030.86	TORNILLO DIN933 M8x30	2
003	45.01200.10	FILTRO AIRE COMP.	1
004	45.01201.11	ABRAZADERA. D146x50.5 FILTRO A	1
006	45.01204.00	ELEMENTO FILTRANTE 60x105x300 (500H)	1
007	13.02156.02	TUBO GOMA B/P	1
008	912.40060.66	ABRAZADERA. D40-60	2
009	112.08000.66	ARANDELA DIN9021 D8	2

MOTOR PEDAL ACELERADOR

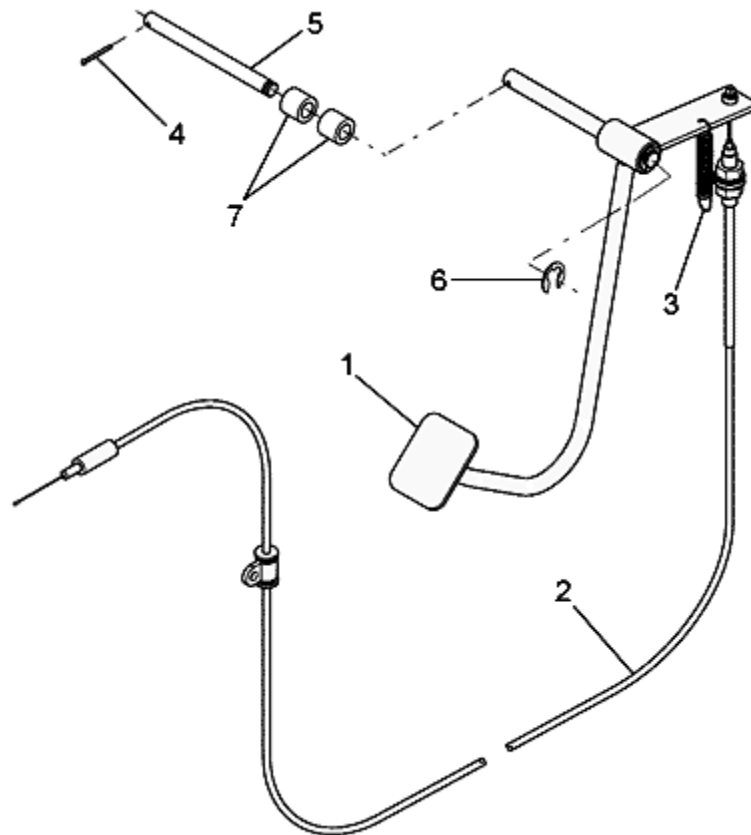


FIGURA	REFERENCIA	DENOMINACIÓN	CANTIDAD
001	13.02142.00	PEDAL ACELERADOR	1
002	13.02143.00	CABLE ACELERADOR	1
003	01.00139.00	RESORTE TRAC. 12x15x57	1
004	402.03030.66	PASADOR	1
005	13.04510.00	EJE CIL/CIL PEDALES	1
006	904.12000.00	ANILLO DIN471 Ø12	1
007	949.01220.00	CASQUILLO 12x14x20 DIN 1494	2

MOTOR

PEDAL ACELERADOR

BASTIDOR: 43798

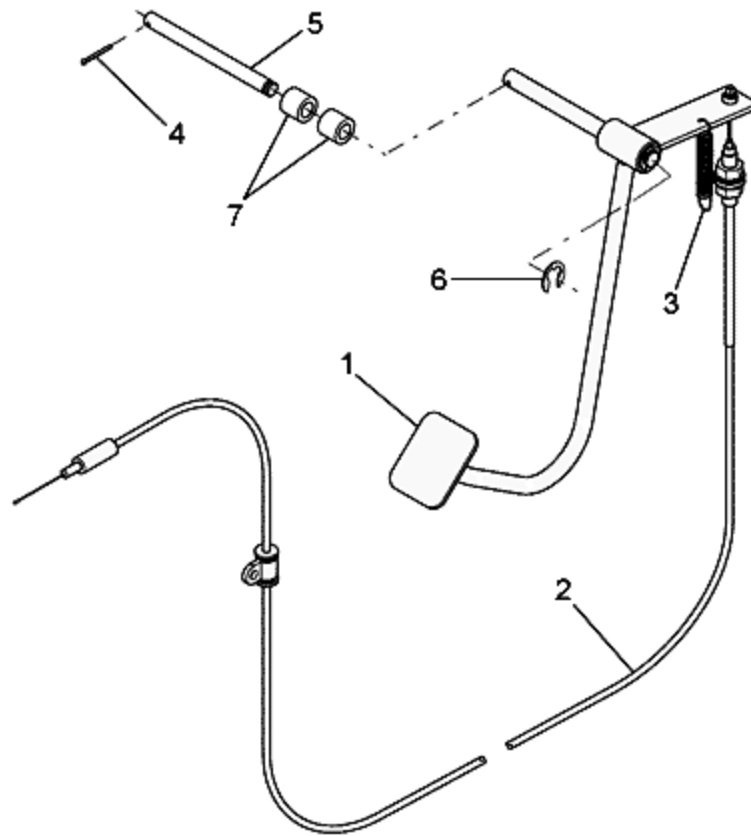


FIGURA	REFERENCIA	DENOMINACIÓN	CANTIDAD
001	13.02142.00	PEDAL ACELERADOR	1
002	13.02143.01	CABLE ACELERADOR	1
003	01.00139.00	RESORTE TRAC. 12x15x57	1
004	402.03030.66	PASADOR	1
005	13.04510.00	EJE CIL/CIL PEDALES	1
006	904.12000.00	ANILLO DIN471 Ø12	1
007	949.01220.00	CASQUILLO 12x14x20 DIN 1494	2

MOTOR

PEDAL ACELERADOR

BASTIDOR: 45155

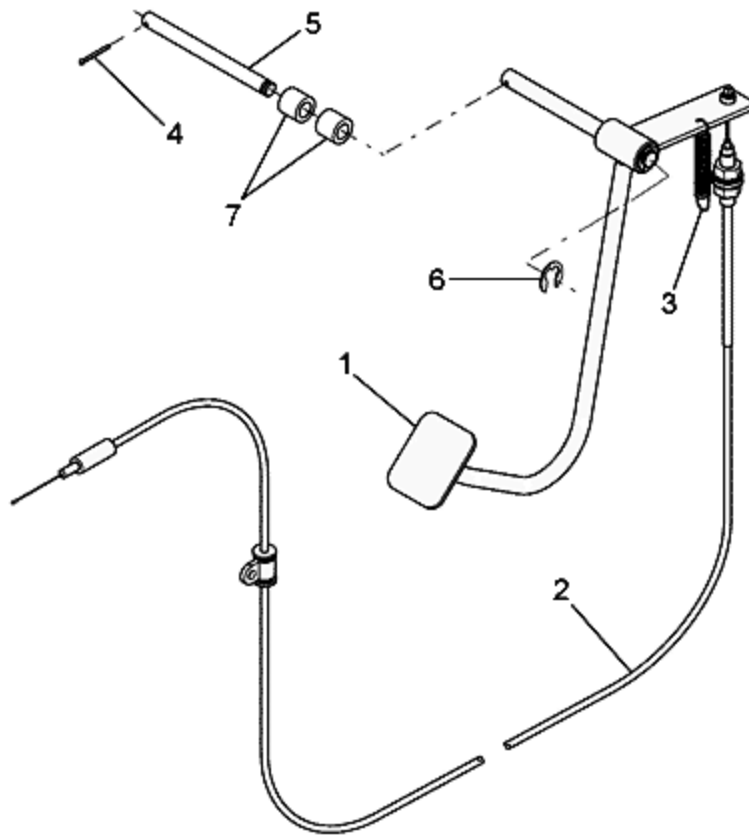


FIGURA	REFERENCIA	DENOMINACIÓN	CANTIDAD
001	13.02142.00	PEDAL ACELERADOR	1
002	13.02143.01	CABLE ACELERADOR	1
003	01.00139.00	RESORTE TRAC. 12x15x57	1
004	402.03030.66	PASADOR	1
005	13.04510.00	EJE CIL/CIL PEDALES	1
006	904.12000.00	ANILLO DIN471 Ø12	1
007	949.01220.00	CASQUILLO 12x14x20 DIN 1494	2
008	13.02190.00	ABRAZADERA DOBLE 5-28	1

MOTOR

PEDAL ACELERADOR

BASTIDOR: 54538

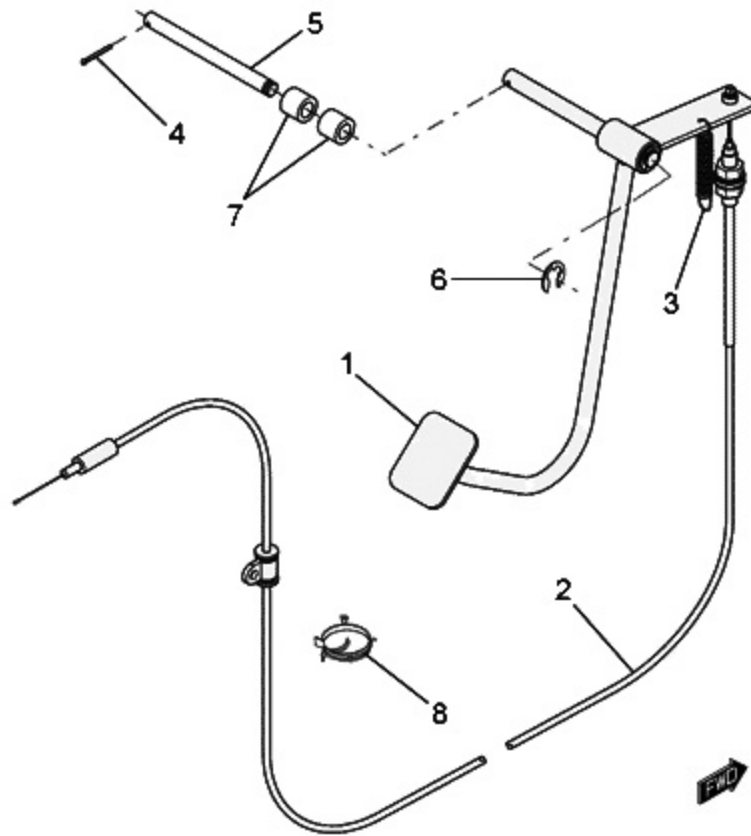


FIGURA	REFERENCIA	DENOMINACIÓN	CANTIDAD
001	13.02142.00	PEDAL ACELERADOR	1
002	13.02143.10	CABLE ACELERADOR	1
002	13.02143.01	CABLE ACELERADOR	1
003	01.00139.00	RESORTE TRAC. 12x15x57	1
004	402.03030.66	PASADOR	1
005	13.04510.00	EJE CIL/CIL PEDALES	1
006	904.12000.00	ANILLO DIN471 Ø12	1
007	949.01220.00	CASQUILLO 12x14x20 DIN 1494	2
008	13.02190.00	ABRAZADERA DOBLE 5-28	1

MOTOR

PEDAL ACELERADOR

BASTIDOR: 54538

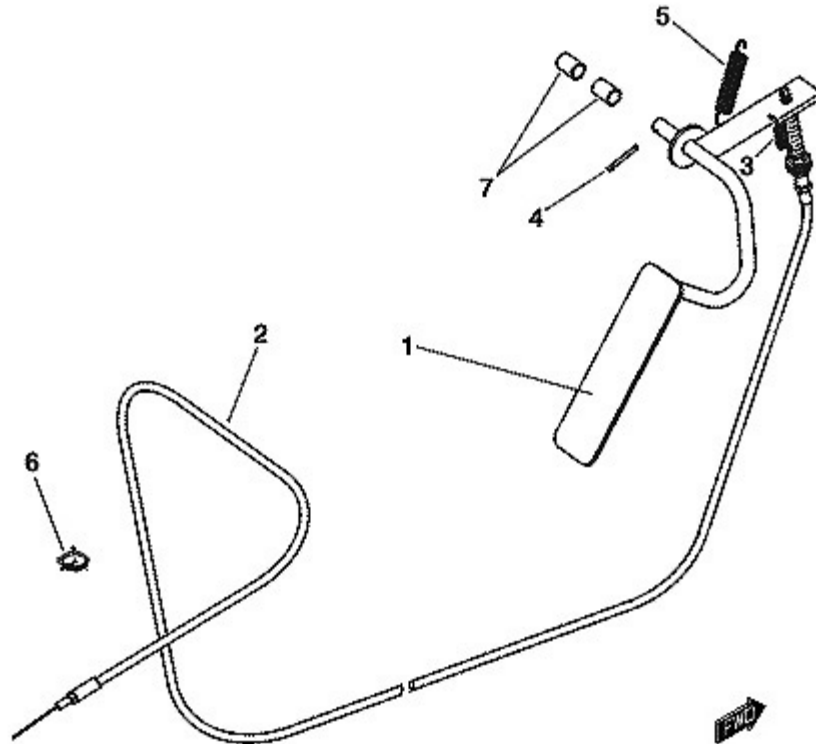


FIGURA	REFERENCIA	DENOMINACIÓN	CANTIDAD
001	13.02142.00	PEDAL ACELERADOR	1
001	13.02242.01	PEDAL ACEL. CONDUCCION DERECHA	1
001	13.02142.02	PEDAL ACELERADOR	1
002	13.02143.10	CABLE ACELERADOR	1
003	01.00139.00	RESORTE TRAC. 12x15x57	1
004	402.03030.66	PASADOR	1
005	01.00223.00	RESORTE TRAC. 8,5x13x73,5	1
006	13.02190.00	ABRAZADERA DOBLE 5-28	1
007	949.01215.00	CASQUILLO 12x14x15 DIN 1494	2

MOTOR

PEDAL ACELERADOR

BASTIDOR: 60049

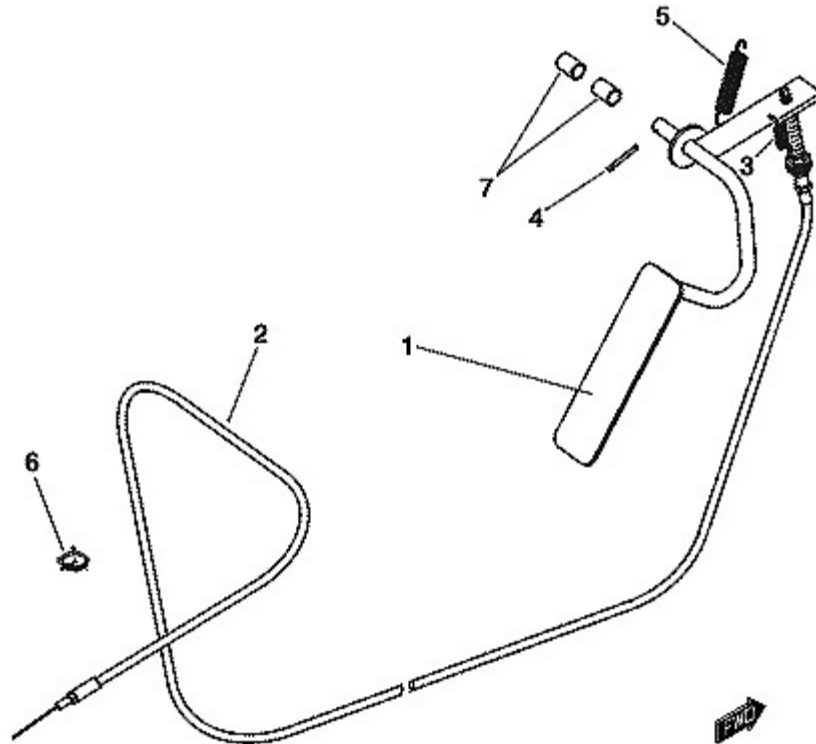


FIGURA	REFERENCIA	DENOMINACIÓN	CANTIDAD
001	13.02142.00	PEDAL ACELERADOR	1
001	13.02242.01	PEDAL ACEL. CONDUCCION DERECHA	1
001	13.02142.02	PEDAL ACELERADOR	1
002	13.02143.10	CABLE ACELERADOR	1
003	01.00139.00	RESORTE TRAC. 12x15x57	1
004	402.03030.66	PASADOR	1
005	01.00223.00	RESORTE TRAC. 8,5x13x73,5	1
006	13.02190.00	ABRAZADERA DOBLE 5-28	1
007	949.01215.00	CASQUILLO 12x14x15 DIN 1494	2

MOTOR DEPÓSITO COMBUSTIBLE

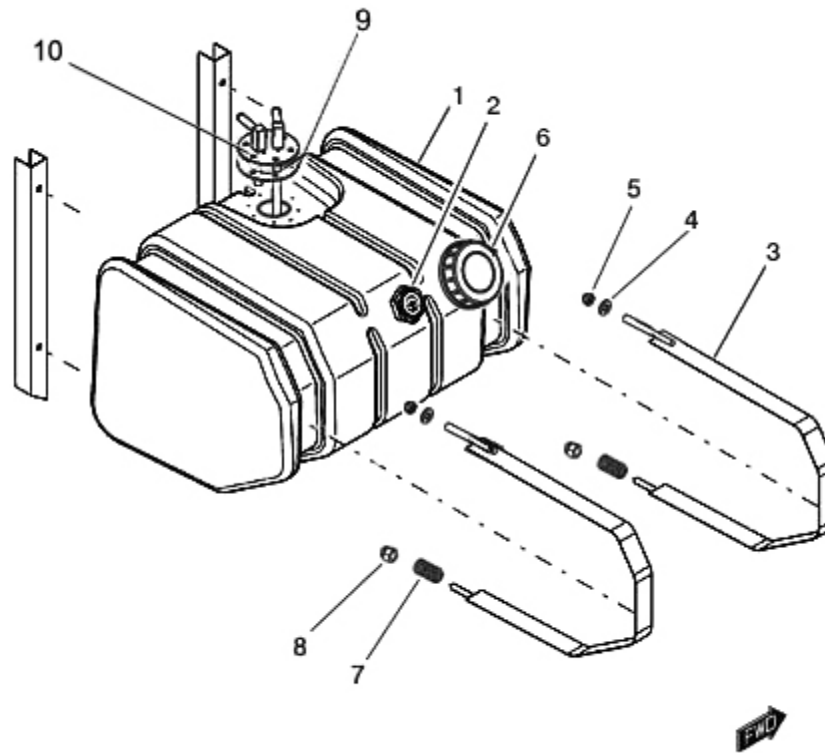


FIGURA	REFERENCIA	DENOMINACIÓN	CANTIDAD
001	13.02140.00	DEPOSITO	1
002	13.02141.00	VARILLA. NIVELL COMBUSTIBLE	1
003	13.04612.00	BRIDA	2
004	101.08000.66	ARANDELA DIN125 D8	2
005	711.08000.66	TUERCA DIN982 M8	2
006	13.02184.00	LLAVE TAPON DEPOSITO	1
007	13.04613.00	RESORTE	2
008	712.08000.86	TUERCA DIN1587 M8	2
009	13.02243.00	JUNTA GOMA REC. D80xD48	1
010	13.02191.00	AFORADOR COMUSTIBLE	1

MOTOR

DEPÓSITO COMBUSTIBLE

BASTIDOR: 53574

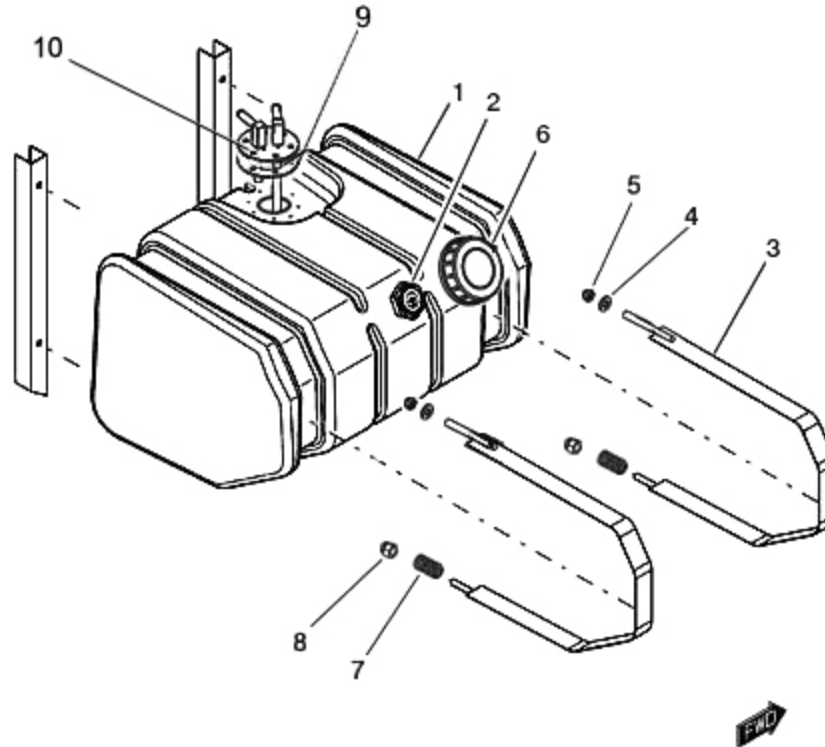


FIGURA	REFERENCIA	DENOMINACIÓN	CANTIDAD
001	13.02140.01	DEPÓSITO COMBUSTIBLE 30 L.	1
002	13.02141.00	VARILLA. NIVELL COMBUSTIBLE	1
003	13.04612.00	BRIDA	2
004	101.08000.66	ARANDELA DIN125 D8	2
005	711.08000.66	TUERCA DIN982 M8	2
006	17.02048.00	TAPÓN. COMBUSTIBLE	1
007	13.04613.00	RESORTE	2
008	712.08000.86	TUERCA DIN1587 M8	2
009	13.02243.00	JUNTA GOMA REC. D80xD48	1
010	13.02191.00	AFORADOR COMUSTIBLE	1

MOTOR RADIADOR

BASTIDOR: 2005

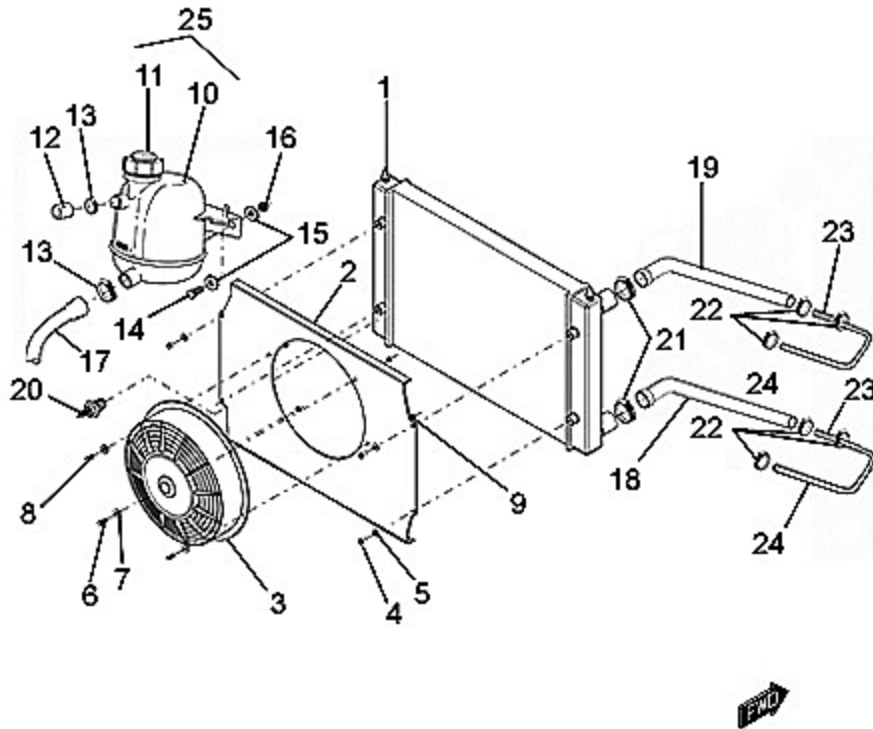


FIGURA	REFERENCIA	DENOMINACIÓN	CANTIDAD
001	13.02135.00	RADIADOR	1
002	13.02173.00	SOPORTE	1
003	13.02172.00	VENTILADOR ELECTR.	1
004	603.06010.86	TORNILLO DIN933 M6x10	4
005	104.06000.00	ARANDELA DIN7980 D6	4
006	603.06010.86	TORNILLO DIN933 M6x10	3
007	101.06000.66	ARANDELA DIN125 D6	4
008	603.06015.86	TORNILLO DIN933 M6x15	1
009	711.06000.66	TUERCA DIN982 M6	4
010	13.02136.00	DEPOSITO LIQUIDO REFRIGERACION	1
011	13.02160.00	TAPON	1
012	46.02923.00	TAPON	1
013	912.08016.66	ABRAZADERA DIN3017 D8-16	1
014	603.05020.86	TORNILLO DIN933	2
015	112.05000.66	ARANDELA DIN9021 D5	4
016	711.06000.66	TUERCA DIN982 M6	2

017	13.02137.00	TUBO GOMA B/P RADIADOR-DEPOSIT	1
018	13.02180.00	TUBO GOMA B/P MOTOR-RADIADOR/R	1

MOTOR
RADIADOR
BASTIDOR: 2005

FIGURA	REFERENCIA	DENOMINACIÓN	CANTIDAD
019	13.02179.00	TUBO GOMA B/P RADIADOR-MOTOR/R	1
020	13.11122.00	TERMOCONTACTO RADIADOR	1
021	912.30045.00	ABRAZADERA. D30-45	2
022	912.20032.00	ABRAZADERA. D20-32 C/P	6
023	13.02178.00	RACOR	2
024	13.02138.00	TUBO GOMA B/P SALIDA MOTOR	2
025	13.02170.00	DEPÓSITO EXPANSIÓN	1

MOTOR

RADIADOR

BASTIDOR: 44504

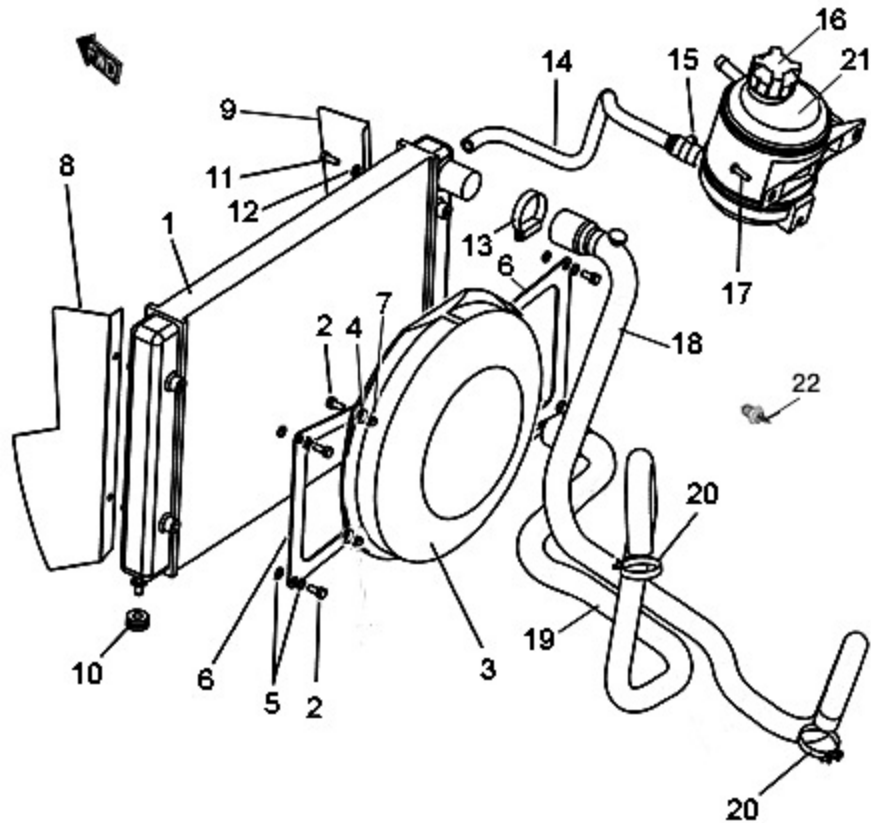


FIGURA	REFERENCIA	DENOMINACIÓN	CANTIDAD
001	13.02135.00	RADIADOR	1
002	13.02173.01	SOPORTE	2
003	13.02172.00	VENTILADOR ELECTR.	1
004	13.02189.00	PROT. RADIADOR INFERIOR	1
005	104.06000.00	ARANDELA DIN7980 D6	4
006	603.06010.86	TORNILLO DIN933 M6x10	3
007	101.06000.66	ARANDELA DIN125 D6	4
008	603.06015.86	TORNILLO DIN933 M6x15	1
008	13.02188.00	PROT. RADIADOR IZQ.	1
009	13.02187.00	PROT. RADIADOR DER.	1
010	13.02136.00	DEPOSITO LIQUIDO REFRIGERACION	1
011	13.02160.00	TAPON	1
012	46.02923.00	TAPON	1
013	912.08016.66	ABRAZADERA DIN3017 D8-16	1
014	603.05020.86	TORNILLO DIN933	2
014	13.02137.00	TUBO GOMA B/P RADIADOR-DEPOSIT	1

015	112.05000.66	ARANDELA DIN9021 D5	4
016	711.06000.66	TUERCA DIN982 M6	2

MOTOR
RADIADOR
BASTIDOR: 44504

FIGURA	REFERENCIA	DENOMINACIÓN	CANTIDAD
016	13.02170.00	DEPÓSITO EXPANSIÓN	1
018	13.02180.00	TUBO GOMA B/P MOTOR-RADIADOR/R	1
019	13.02179.00	TUBO GOMA B/P RADIADOR-MOTOR/R	1
020	912.20032.00	ABRAZADERA. D20-32 C/P	6
021	912.30045.00	ABRAZADERA. D30-45	2
022	13.11122.00	TERMOCONTACTO RADIADOR	1

MOTOR RADIADOR

BASTIDOR: 44761

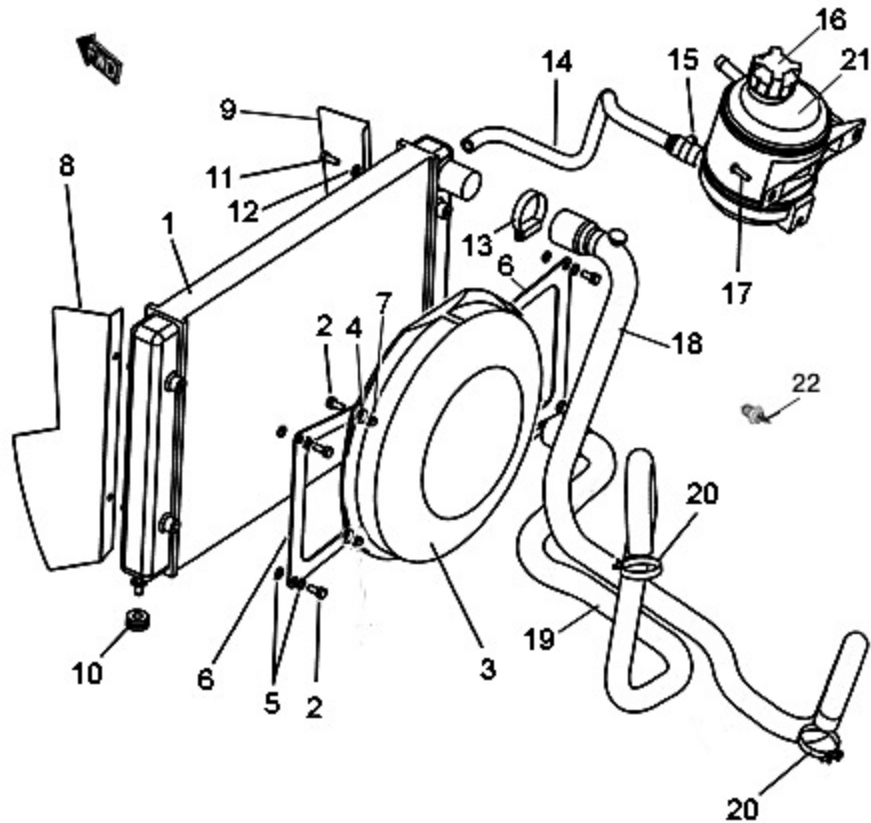


FIGURA	REFERENCIA	DENOMINACIÓN	CANTIDAD
001	13.02135.00	RADIADOR	1
002	603.06015.86	TORNILLO DIN933 M6x15	12
003	13.02172.01	VENTILADOR ELECTR.	1
004	13.02189.00	PROT. RADIADOR INFERIOR	4
005	104.06000.00	ARANDELA DIN7980 D6	4
006	13.02173.01	SOPORTE	2
007	101.08000.66	ARANDELA DIN125 D8	4
008	13.02187.00	PROT. RADIADOR DER.	1
009	13.02188.00	PROT. RADIADOR IZQ.	1
010	13.02177.00	AMORTIGUADOR SIDENT-BLOCK RAD	2
012	46.02923.00	TAPON	1
013	912.30045.00	ABRAZADERA. D30-45	2
014	13.02137.00	TUBO GOMA B/P RADIADOR-DEPOSIT	1
015	912.20032.00	ABRAZADERA. D20-32 C/P	6
016	13.02160.00	TAPON	1
017	630.05020.96	TORNILLO ISO7380 M5x20 CINCADO	2

018	13.02179.02	TUBO GOMA B/P RADIADOR-MOTOR/R	1
019	13.02180.02	TUBO GOMA B/P MOTOR-RADIADOR/R	1

MOTOR
RADIADOR
BASTIDOR: 44761

FIGURA	REFERENCIA	DENOMINACIÓN	CANTIDAD
020	13.02111.00	ABRAZADERA CARBURADOR ROTAX	2
021	13.02170.00	DEPÓSITO EXPANSIÓN	1
022	13.11122.00	TERMOCONTACTO RADIADOR	1

MOTOR SOPORTES

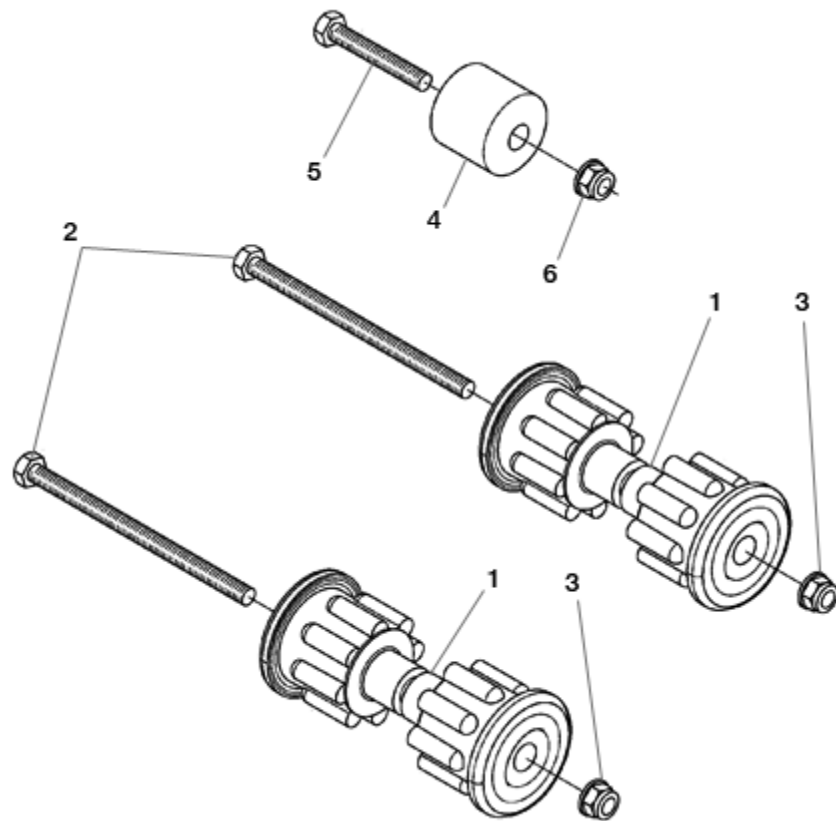


FIGURA	REFERENCIA	DENOMINACIÓN	CANTIDAD
001	BB707000218	ANTI-VIBRADOR	4
002	604.10130.86	TORNILLO DIN931 M10x130	2
003	711.10000.66	TUERCA DIN982 M10x1,5	2
004	BB274000839	CASQUILLO	1
005	BB207581244	TORNILLO	1
006	BB232581414	TUERCA	1

TRANSMISIÓN

TRANSMISION CON DESCONECTOR

O= Aceite motor 5W-30 / Engine oil 5W-30
 BB= Grasa sintetica / Syntetic grease, 400gr
 BC= Loctite 243, 10ml

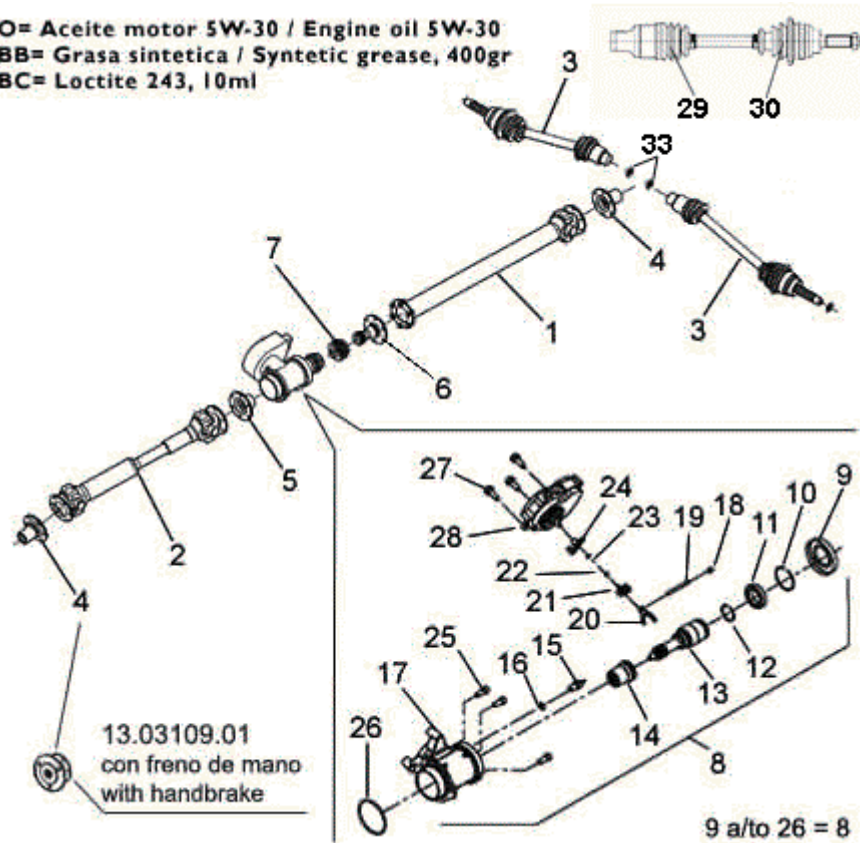


FIGURA	REFERENCIA	DENOMINACIÓN	CANTIDAD
001	13.03117.00	JUNTA CARDAN 596 CONNECTOR	1
002	13.03111.00	JUNTA CARDAN POSTERIOR	1
003	13.03112.00	JUNTA HOMOCINETICA	2
004	13.03113.00	ACOP. CIL/CIL CARDAN DIF.	2
005	13.03114.00	ACOP. CIL/CIL CARDAN MOTOR	1
006	13.03116.00	ACOP. CIL/CIL CARDAN CONNECTOR	1
007	BB703500255	PROTECTOR CAUCHO	1
008	13.02155.00	MECANISMO CONECTOR 4X4	1
009	BB293250138	ABRAZADERA	1
010	BB293370029	CLIP	1
011	BB705400249	RODAMIENTO A BOLAS	1
012	BB293370030	CLIP	1
013	BB705400172	EJE UNION	1
014	BB705400177	ACOPLAMIENTO CASQUILLO	1
015	BB710000324	SWITCH	1
016	BB705600310	ARANDELA	1

017	BB705400169	CARCASA	1
018	BB206580890	TORNILLO PRESION	1

TRANSMISIÓN

TRANSMISION CON DESCONECTOR

FIGURA	REFERENCIA	DENOMINACIÓN	CANTIDAD
019	BB250400025	PASADOR	1
020	BB705400182	PLACA	1
021	BB705400175	DESLIZANTE	1
022	BB293300108	ANILLO	1
023	BB293370042	CLIP	1
024	BB705400274	HORQUILLA	1
025	BB250000136	TORNILLO	1
026	BB293300091	ANILLO	1
027	BB250000137	TORNILLO	3
028	BB705400252	ACTUADOR	1
029	13.03122.00	FUNDA HOMOCINETICA	2
030	13.03121.00	FUNDA HOMOCINETICA	2
032	13.11511RE00	KIT CONECTOR SWITCH 4X4 M50	1
033	13.03123.00	13.03123.00 ANILLO. JUNTA HOMOCINETICA	2

TRANSMISIÓN

TRANSMISION CON DESCONECTOR

BASTIDOR: 57209

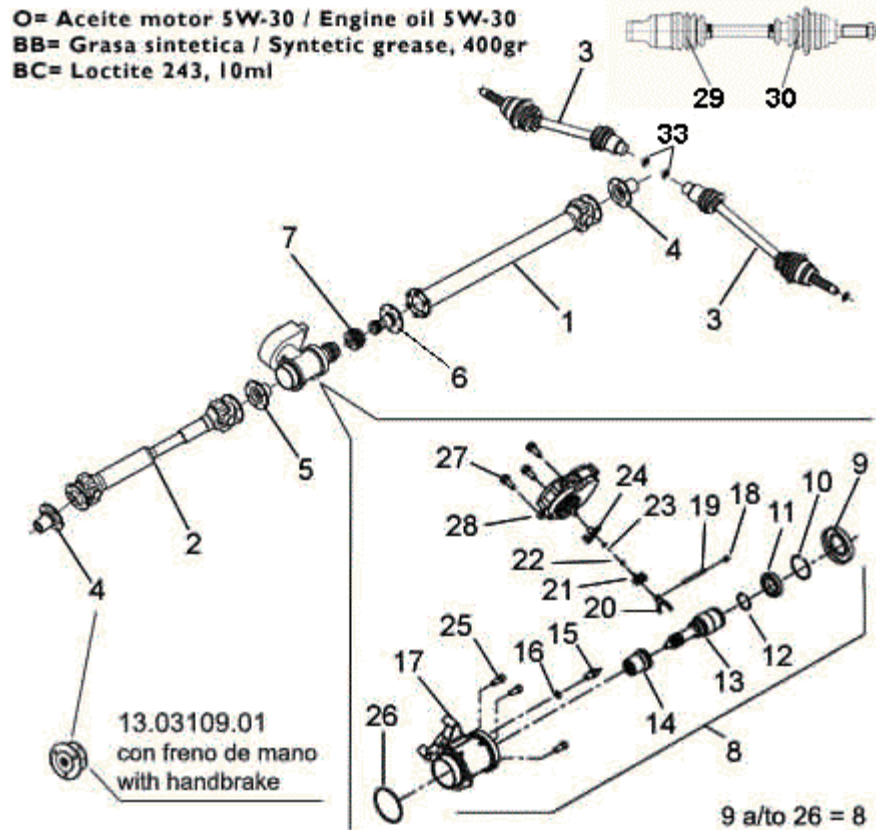


FIGURA	REFERENCIA	DENOMINACIÓN	CANTIDAD
001	13.03117.00	JUNTA CARDAN 596 CONNECTOR	1
002	13.03111.00	JUNTA CARDAN POSTERIOR	1
003	13.03112.00	JUNTA HOMOCINETICA	2
004	13.03109.01	ACOP. CIL/CIL CARDAN DIF.	2
004	13.03108.00	ACOP. CIL/CIL CARDAN DIF.	2
005	13.03114.00	ACOP. CIL/CIL CARDAN MOTOR	1
006	13.03116.00	ACOP. CIL/CIL CARDAN CONNECTOR	1
007	BB703500255	PROTECTOR CAUCHO	1
008	13.02155.00	MECANISMO CONECTADOR 4X4	1
009	BB293250138	ABRAZADERA	1
010	BB293370029	CLIP	1
011	BB705400249	RODAMIENTO A BOLAS	1
012	BB293370030	CLIP	1
013	BB705400172	EJE UNION	1
014	BB705400177	ACOPLAMIENTO CASQUILLO	1
015	BB710000324	SWITCH	1

016	BB705600310	ARANDELA	1
017	BB705400169	CARCASA	1

TRANSMISIÓN

TRANSMISION CON DESCONECTADOR

BASTIDOR: 57209

FIGURA	REFERENCIA	DENOMINACIÓN	CANTIDAD
018	BB206580890	TORNILLO PRESION	1
019	BB250400025	PASADOR	1
020	BB705400182	PLACA	1
021	BB705400175	DESLIZANTE	1
022	BB293300108	ANILLO	1
023	BB293370042	CLIP	1
024	BB705400274	HORQUILLA	1
025	BB250000136	TORNILLO	1
026	BB293300091	ANILLO	1
027	BB250000137	TORNILLO	3
028	BB705400252	ACTUADOR	1
029	13.03122.00	FUNDA HOMOCINETICA	2
030	13.03121.00	FUNDA HOMOCINETICA	2
032	13.11511RE00	KIT CONECTOR SWITCH 4X4 M50	1
033	13.03123.00	13.03123.00 ANILLO. JUNTA HOMOCINETICA	2

OBSERVACIONES

fig.4 (13.03109.01) con freno de mano /with handbrake

TRANSMISIÓN

DIFERENCIAL ESTANDAR PARTE 1 (PUENTE DELANTERO)

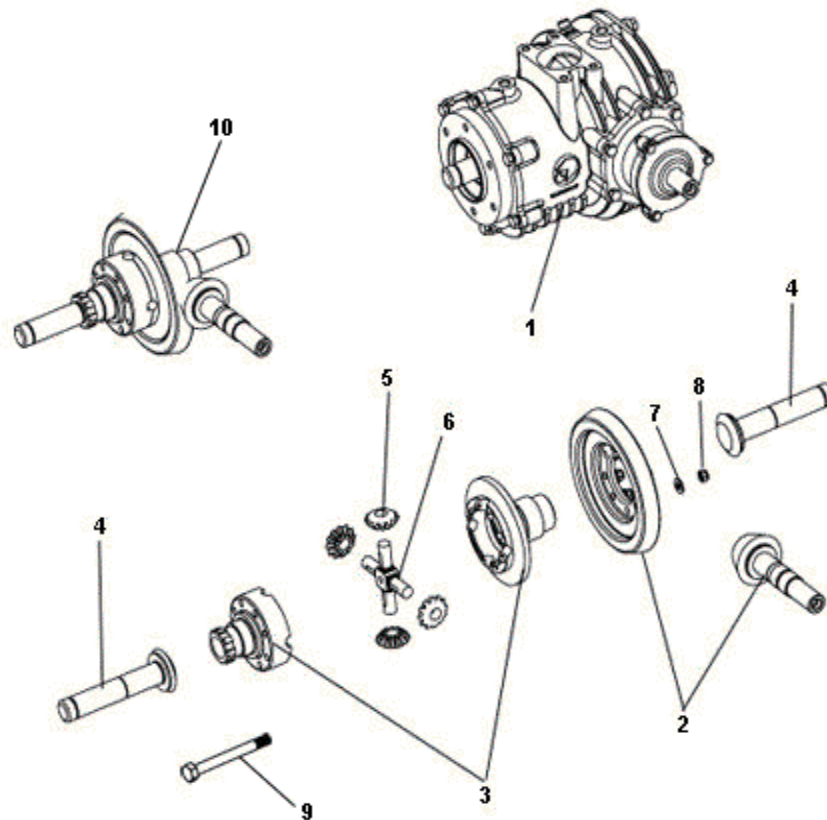


FIGURA	REFERENCIA	DENOMINACIÓN	CANTIDAD
001	13.03200RE00	DIFERENCIAL COMPLETO	1
002	13.03600.00	GRUPO CÓNICO Z41 z7	1
003	13.03221.00	CARCASA INT. DIFERENCIAL CONJ.	1
004	13.03212.00	ENGRANAJE CONICO	2
005	01.00387.00	ENGRANAJE z12	4
006	01.00388.00	EJES EN CRUZ	1
007	101.08000.66	ARANDELA DIN125 D8	8
008	711.08000.66	TUERCA DIN982 M8	8
009	01.00380.00	TORNILLO DIN931*	8
010	13.00301.00	DIFERENCIAL C/CORONA	1

TRANSMISIÓN

DIFERENCIAL ESTANDAR PARTE 1 (PUENTE DELANTERO)

BASTIDOR: 46676

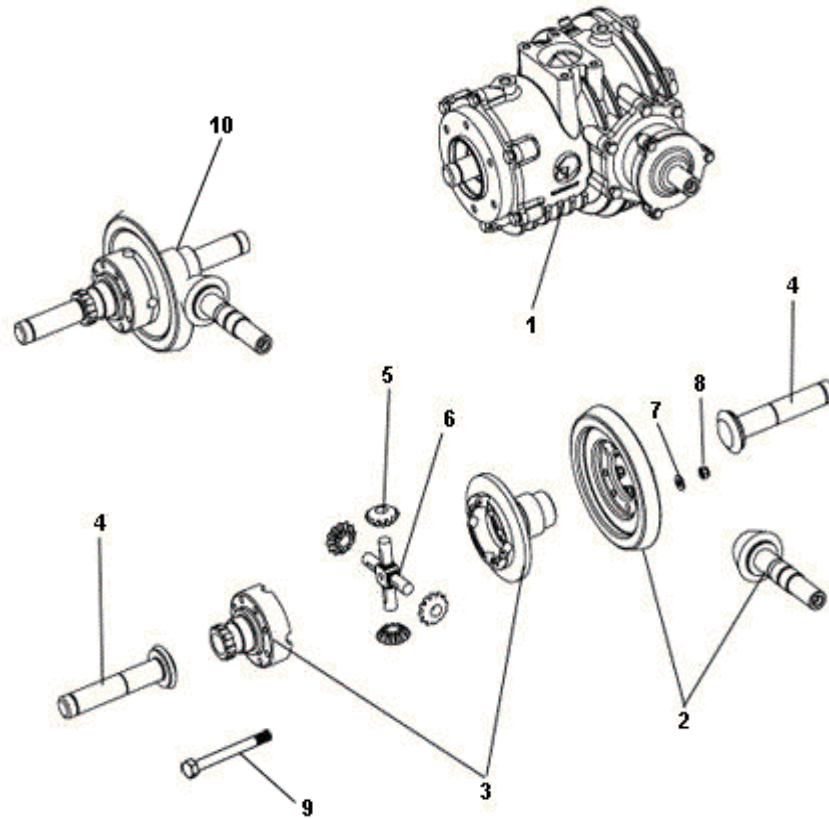


FIGURA	REFERENCIA	DENOMINACIÓN	CANTIDAD
001	13.03200RE02	DIFERENCIAL PUENTE DELANTERO	1
002	13.03600.02	GRUPO CÓNICO (DIFERENCIAL PUENTE DELANTERO)	1
003	13.03221.00	CARCASA INT. DIFERENCIAL CONJ.	1
004	13.03212.00	ENGRANAJE CONICO	2
005	01.00387.00	ENGRANAJE z12	4
006	01.00388.00	EJES EN CRUZ	1
007	101.08000.66	ARANDELA DIN125 D8	8
008	711.08000.66	TUERCA DIN982 M8	8
009	01.00380.00	TORNILLO DIN931*	8
010	13.00301.03	DIFERENCIAL C/CORONA	1

TRANSMISIÓN

DIFERENCIAL ESTANDAR PARTE 2 (PUENTE DELANTERO)

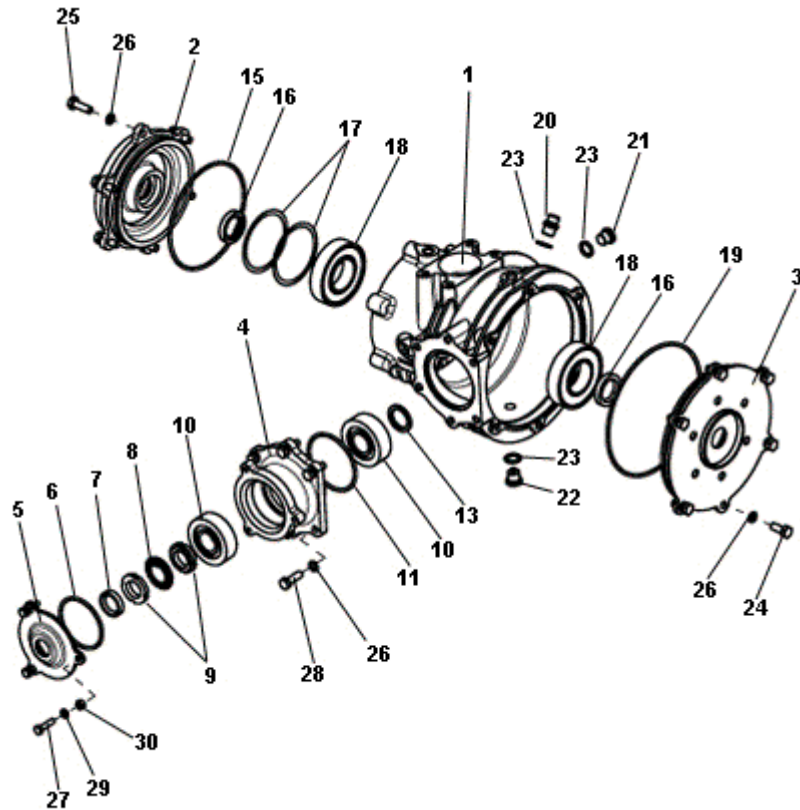


FIGURA	REFERENCIA	DENOMINACIÓN	CANTIDAD
001	13.03213.00	CARCASA DIFERENCIAL	1
002	13.03214.00	TAPA JUNTA	1
003	13.03215.01	TAPA RODAMIENTO	1
004	13.03216.01	CARCASA PIÑON DE ATAQUE	1
005	13.03217.00	TAPA PIÑON	1
006	201.06335.50	JUNTA DIN3770	1
007	202.22007.50	JUNTA DIN3770	1
008	906.25000.01	ARANDELA DIN 5406 Ø25x2	1
009	907.25000.00	TUERCA SKF KM 5 M25x1,5	2
010	307.25018.00	RODAMIENTO (OPCIONAL Y SPECIAL USA)	2
011	201.71035.50	JUNTA DIN3770 71X3,55	1
013	13.03223.00	ARANDELA. CALIBRADA 35X25X2.9	1
015	201.13235.50	JUNTA DIN3770 132X3.5	1
016	202.02507.50	RETEN	2
017	13.03219.00	ARANDELA CALIBRADA 80x70x0.2	2
018	301.40018.00	RODAMIENTO DIN625	2

019	201.16535.50	JUNTA DIN3770	1
020	52.00365.00	TAPON. DESVAPORIZADOR	1

TRANSMISIÓN

DIFERENCIAL ESTANDAR PARTE 2 (PUENTE DELANTERO)

FIGURA	REFERENCIA	DENOMINACIÓN	CANTIDAD
021	80.01035.01	TAPON. D14X150	1
022	10.00921.00	TAPON. M14X150 DIN 908	1
023	107.14000.10	ARANDELA AL 14x20x1,5	3
024	603.08020.86	TORNILLO DIN933 M8x20	6
025	603.08025.86	TORNILLO DIN933 M8x25	6
026	104.08000.00	ARANDELA DIN7980 D8	16
027	603.06025.86	TORNILLO DIN933 M6x25	3
028	603.06020.86	TORNILLO DIN933 M6x20	6
029	104.06000.00	ARANDELA DIN7980 D6	3
030	701.06000.66	TUERCA DIN934 M6x1	3

TRANSMISIÓN

DIFERENCIAL ESTANDAR PARTE 2 (PUENTE DELANTERO)

BASTIDOR: 46676

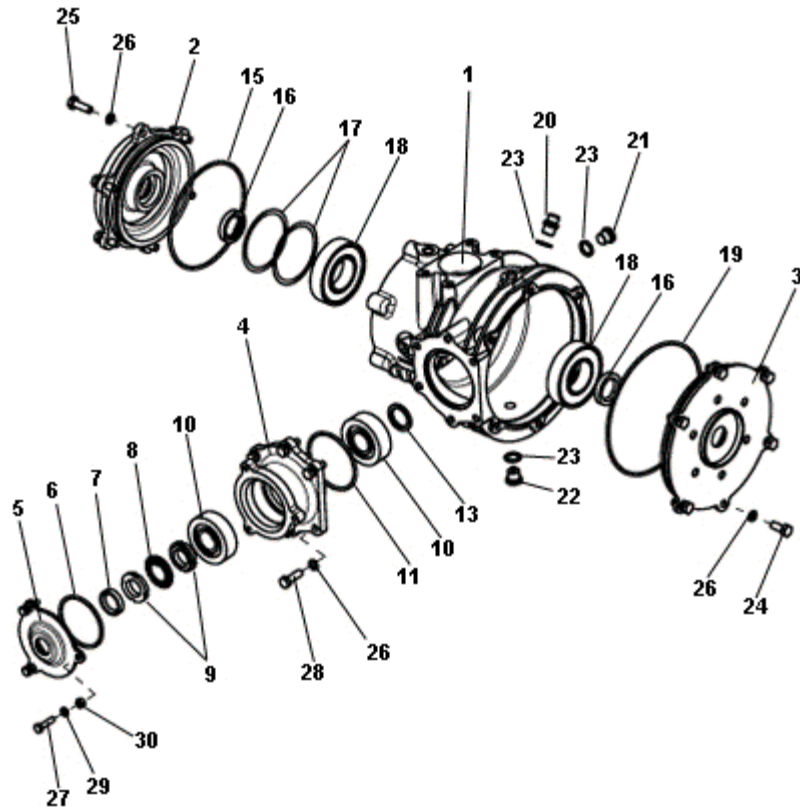


FIGURA	REFERENCIA	DENOMINACIÓN	CANTIDAD
001	13.03213.00	CARCASA DIFERENCIAL	1
002	13.03214.00	TAPA JUNTA	1
003	13.03215.01	TAPA RODAMIENTO	1
004	13.03216.04	CARCASA PIÑON DE ATAQUE	1
005	13.03217.00	TAPA PIÑON	1
006	201.06335.50	JUNTA DIN3770	1
007	202.22007.50	JUNTA DIN3770	1
008	906.25000.01	ARANDELA DIN 5406 Ø25x2	1
009	907.25000.00	TUERCA SKF KM 5 M25x1,5	2
010	307.25018.00	RODAMIENTO (OPCIONAL Y SPECIAL USA)	2
011	201.71035.50	JUNTA DIN3770 71X3,55	1
013	13.03223.00	ARANDELA. CALIBRADA 35X25X2.9	1
015	201.13235.50	JUNTA DIN3770 132X3.5	1
016	202.02507.50	RETEN	2
017	13.03219.00	ARANDELA CALIBRADA 80x70x0.2	2
018	301.40018.00	RODAMIENTO DIN625	2

019	201.16535.50	JUNTA DIN3770	1
020	52.00365.00	TAPON. DESVAPORIZADOR	1

TRANSMISIÓN

DIFERENCIAL ESTANDAR PARTE 2 (PUENTE DELANTERO)

BASTIDOR: 46676

FIGURA	REFERENCIA	DENOMINACIÓN	CANTIDAD
021	80.01035.01	TAPON. D14X150	1
022	10.00921.00	TAPON. M14X150 DIN 908	1
023	107.14000.10	ARANDELA AL 14x20x1,5	3
024	603.08020.86	TORNILLO DIN933 M8x20	6
025	603.08025.86	TORNILLO DIN933 M8x25	6
026	104.08000.00	ARANDELA DIN7980 D8	16
027	603.06025.86	TORNILLO DIN933 M6x25	3
028	603.06020.86	TORNILLO DIN933 M6x20	6
029	104.06000.00	ARANDELA DIN7980 D6	3
030	701.06000.66	TUERCA DIN934 M6x1	3

TRANSMISIÓN

DIFERENCIAL ESTANDAR PARTE 1 (PUENTE TRASERO)

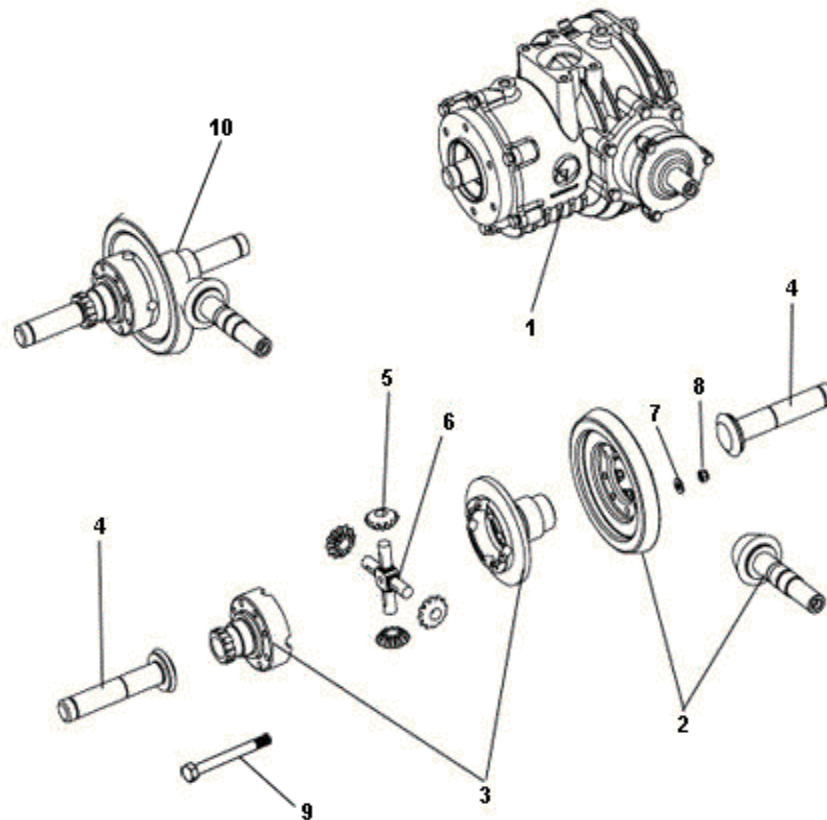


FIGURA	REFERENCIA	DENOMINACIÓN	CANTIDAD
001	13.03200RE00	DIFERENCIAL COMPLETO	1
002	13.03600.00	GRUPO CÓNICO Z41 z7	1
003	13.03221.00	CARCASA INT. DIFERENCIAL CONJ.	1
004	13.03212.00	ENGRANAJE CONICO	2
005	01.00387.00	ENGRANAJE z12	4
006	01.00388.00	EJES EN CRUZ	1
007	101.08000.66	ARANDELA DIN125 D8	8
008	711.08000.66	TUERCA DIN982 M8	8
009	01.00380.00	TORNILLO DIN931*	8
010	13.00301.00	DIFERENCIAL C/CORONA	1

TRANSMISIÓN

DIFERENCIAL ESTANDAR PARTE 1 (PUENTE TRASERO)

BASTIDOR: 46676

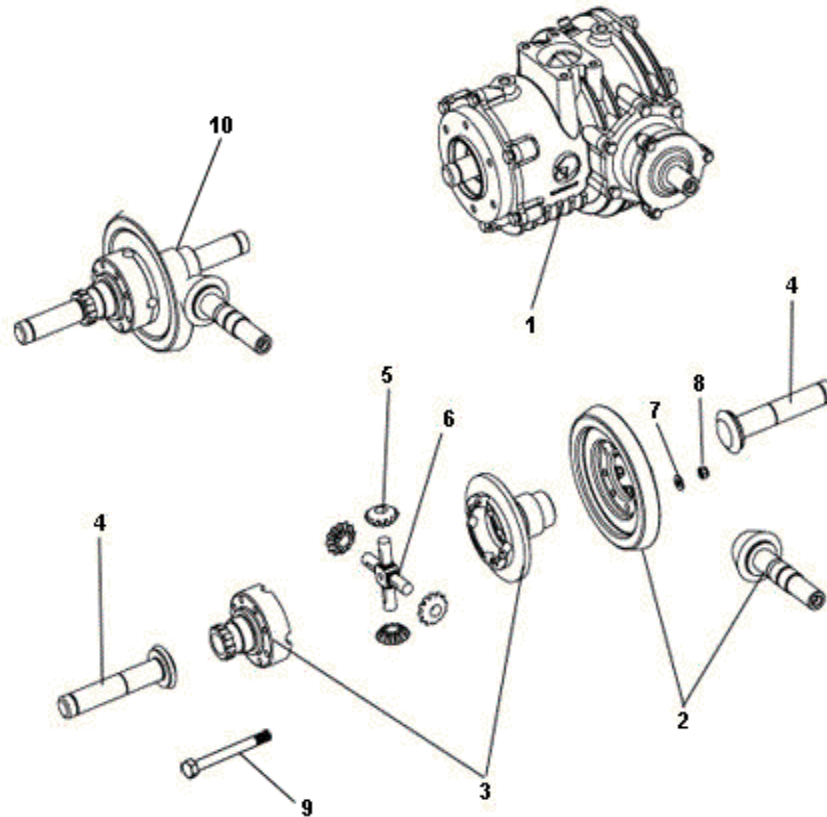


FIGURA	REFERENCIA	DENOMINACIÓN	CANTIDAD
001	13.03200RE03	DIFERENCIAL PUENTE TRASERO	1
002	13.03600.03	GRUPO CÓNICO (DIFERENCIAL PUENTE TRASERO)	1
003	13.03221.00	CARCASA INT. DIFERENCIAL CONJ.	1
004	13.03212.00	ENGRANAJE CONICO	2
005	01.00387.00	ENGRANAJE z12	4
006	01.00388.00	EJES EN CRUZ	1
007	101.08000.66	ARANDELA DIN125 D8	8
008	711.08000.66	TUERCA DIN982 M8	8
009	01.00380.00	TORNILLO DIN931*	8
010	13.00301.04	DIFERENCIAL C/CORONA	1

TRANSMISIÓN

DIFERENCIAL ESTANDAR PARTE 1 (PUENTE TRASERO)

BASTIDOR: 62547

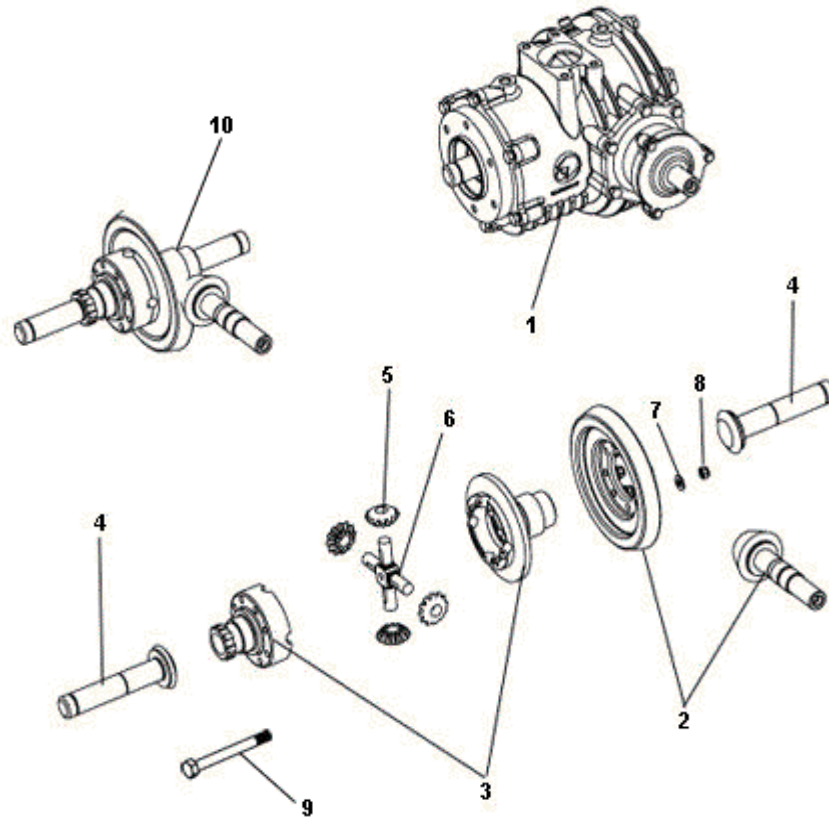


FIGURA	REFERENCIA	DENOMINACIÓN	CANTIDAD
001	13.03700re00	DIFERENCIAL PUENTE TRASERO	1
002	13.03600.04	GRUPO CONICO (PUENTE TRASERO)	1
003	13.03221.00	CARCASA INT. DIFERENCIAL CONJ.	1
004	13.03212.00	ENGRANAJE CONICO	2
005	01.00387.00	ENGRANAJE z12	4
006	01.00388.00	EJES EN CRUZ	1
007	101.08000.66	ARANDELA DIN125 D8	8
008	711.08000.66	TUERCA DIN982 M8	8
009	01.00380.00	TORNILLO DIN931*	8
010	13.00301.06	DIFERENCIAL C/CORONA	1

TRANSMISIÓN

DIFERENCIAL ESTANDAR PARTE 1 (PUENTE TRASERO)

BASTIDOR: 64979

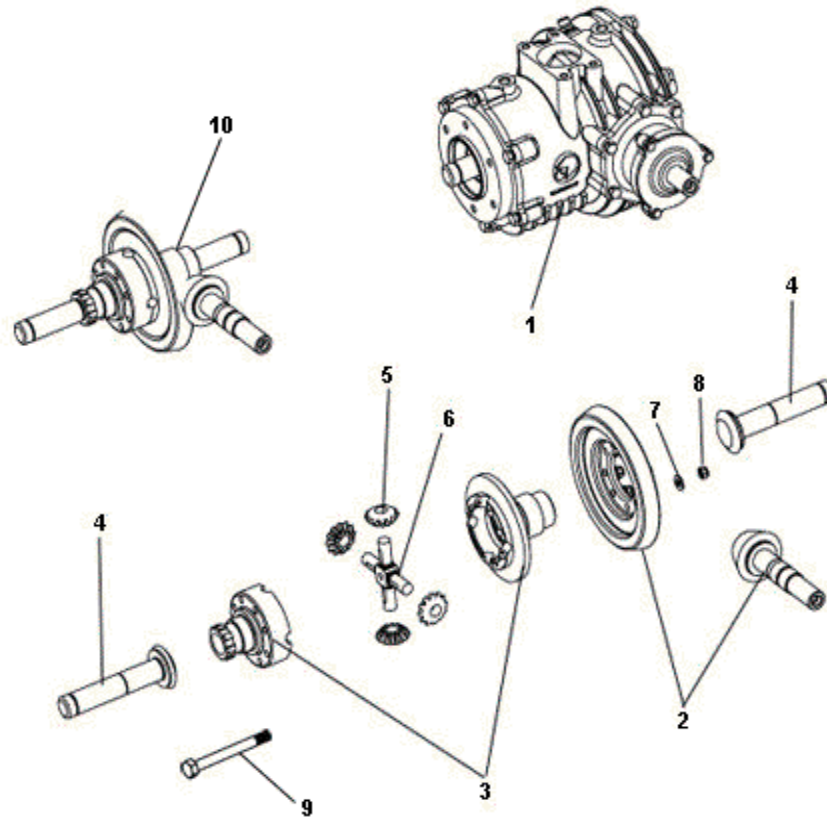


FIGURA	REFERENCIA	DENOMINACIÓN	CANTIDAD
001	13.03200RE30	DIFERENCIAL	1
002	13.03600.05	GRUPO CONICO	1
003	13.03221.00	CARCASA INT. DIFERENCIAL CONJ.	1
004	13.03212.00	ENGRANAJE CONICO	2
005	01.00387.00	ENGRANAJE z12	4
006	01.00388.00	EJES EN CRUZ	1
007	101.08000.66	ARANDELA DIN125 D8	8
008	711.08000.66	TUERCA DIN982 M8	8
009	01.00380.00	TORNILLO DIN931*	8
010	13.00301.07	DIFERENCIAL C/CORONA	1

TRANSMISIÓN

DIFERENCIAL ESTANDAR PARTE 2 (PUENTE TRASERO)

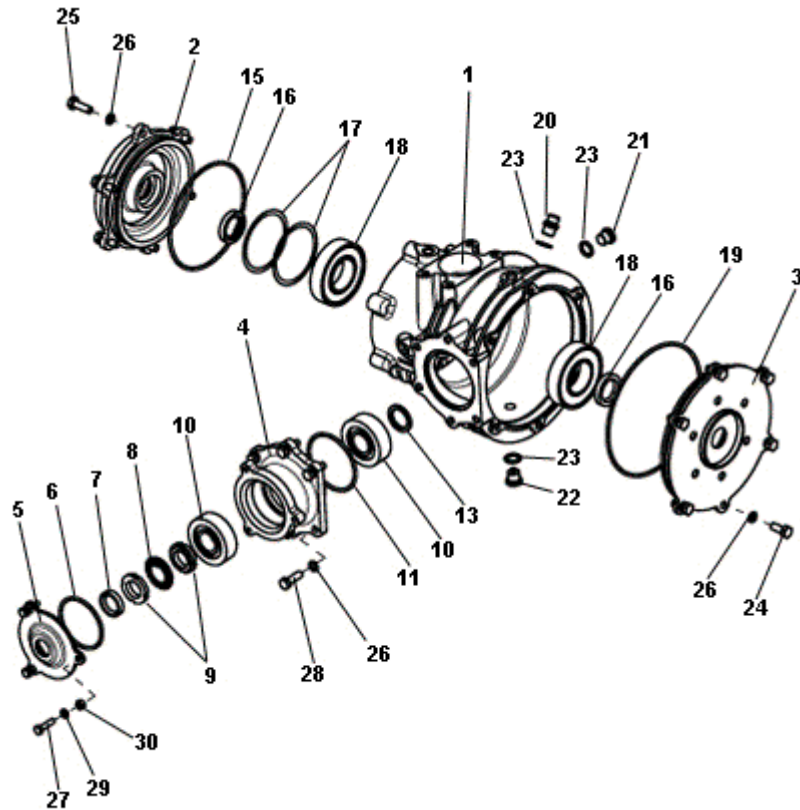


FIGURA	REFERENCIA	DENOMINACIÓN	CANTIDAD
001	13.03213.00	CARCASA DIFERENCIAL	1
002	13.03214.00	TAPA JUNTA	1
003	13.03215.01	TAPA RODAMIENTO	1
004	13.03216.01	CARCASA PIÑON DE ATAQUE	1
005	13.03217.00	TAPA PIÑON	1
006	201.06335.50	JUNTA DIN3770	1
007	202.22007.50	JUNTA DIN3770	1
008	906.25000.01	ARANDELA DIN 5406 Ø25x2	1
009	907.25000.00	TUERCA SKF KM 5 M25x1,5	2
010	307.25018.00	RODAMIENTO (OPCIONAL Y SPECIAL USA)	2
011	201.71035.50	JUNTA DIN3770 71X3,55	1
013	13.03223.00	ARANDELA. CALIBRADA 35X25X2.9	1
015	201.13235.50	JUNTA DIN3770 132X3.5	1
016	202.02507.50	RETEN	2
017	13.03219.00	ARANDELA CALIBRADA 80x70x0.2	2
018	301.40018.00	RODAMIENTO DIN625	2

019	201.16535.50	JUNTA DIN3770	1
020	52.00365.00	TAPON. DESVAPORIZADOR	1

TRANSMISIÓN

DIFERENCIAL ESTANDAR PARTE 2 (PUENTE TRASERO)

FIGURA	REFERENCIA	DENOMINACIÓN	CANTIDAD
021	80.01035.01	TAPON. D14X150	1
022	10.00921.00	TAPON. M14X150 DIN 908	1
023	107.14000.10	ARANDELA AL 14x20x1,5	3
024	603.08020.86	TORNILLO DIN933 M8x20	6
025	603.08025.86	TORNILLO DIN933 M8x25	6
026	104.08000.00	ARANDELA DIN7980 D8	16
027	603.06025.86	TORNILLO DIN933 M6x25	3
028	603.06020.86	TORNILLO DIN933 M6x20	6
029	104.06000.00	ARANDELA DIN7980 D6	3
030	701.06000.66	TUERCA DIN934 M6x1	3

TRANSMISIÓN

DIFERENCIAL ESTANDAR PARTE 2 (PUENTE TRASERO)

BASTIDOR: 46676

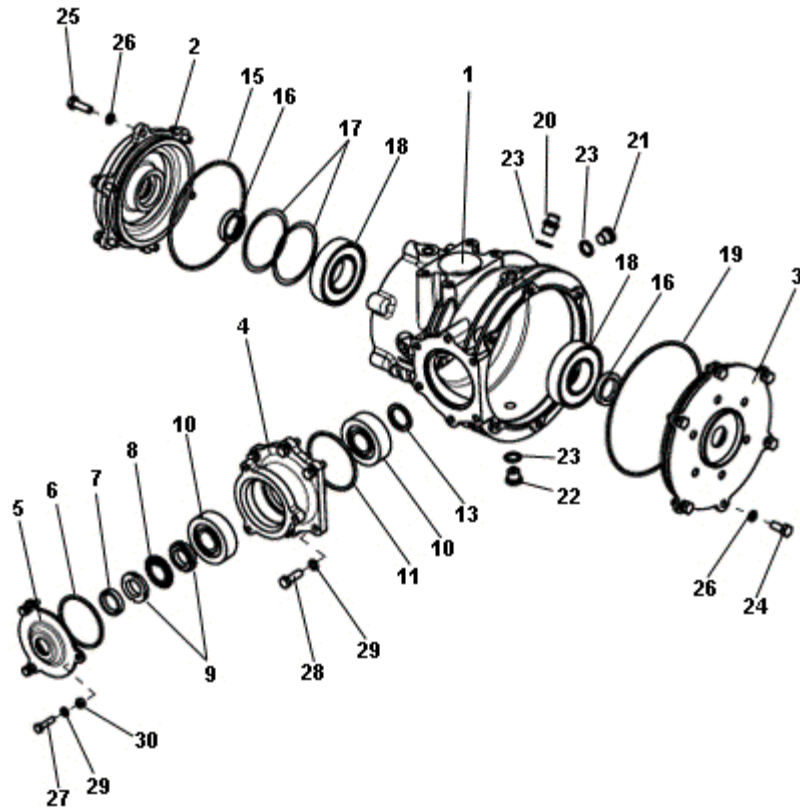


FIGURA	REFERENCIA	DENOMINACIÓN	CANTIDAD
001	13.03213.00	CARCASA DIFERENCIAL	1
002	13.03214.00	TAPA JUNTA	1
003	13.03215.00	TAPA RODAMIENTO	1
004	13.03216.04	CARCASA PIÑON DE ATAQUE	1
005	13.03217.00	TAPA PIÑON	1
006	201.06335.50	JUNTA DIN3770	1
007	202.22007.50	JUNTA DIN3770	1
008	906.25000.01	ARANDELA DIN 5406 Ø25x2	1
009	907.25000.00	TUERCA SKF KM 5 M25x1,5	2
010	307.25018.00	RODAMIENTO (OPCIONAL Y SPECIAL USA)	2
011	201.71035.50	JUNTA DIN3770 71X3,55	1
013	13.03223.00	ARANDELA. CALIBRADA 35X25X2.9	1
015	201.13235.50	JUNTA DIN3770 132X3.5	1
016	202.02507.50	RETEN	2
017	13.03219.00	ARANDELA CALIBRADA 80x70x0.2	2
018	301.40018.00	RODAMIENTO DIN625	2

019	201.16535.50	JUNTA DIN3770	1
020	52.00365.00	TAPON. DESVAPORIZADOR	1

TRANSMISIÓN

DIFERENCIAL ESTANDAR PARTE 2 (PUENTE TRASERO)

BASTIDOR: 46676

FIGURA	REFERENCIA	DENOMINACIÓN	CANTIDAD
020	104.08000.00	ARANDELA DIN7980 D8	16
021	80.01035.01	TAPON. D14X150	1
022	10.00921.00	TAPON. M14X150 DIN 908	1
023	107.14000.10	ARANDELA AL 14x20x1,5	3
024	603.08020.86	TORNILLO DIN933 M8x20	6
025	603.08025.86	TORNILLO DIN933 M8x25	6
027	603.06025.86	TORNILLO DIN933 M6x25	3
028	603.06020.86	TORNILLO DIN933 M6x20	6
029	104.06000.00	ARANDELA DIN7980 D6	9
030	701.06000.66	TUERCA DIN934 M6x1	3

TRANSMISIÓN

DIFERENCIAL ESTANDAR PARTE 2 (PUENTE TRASERO)

BASTIDOR: 62547

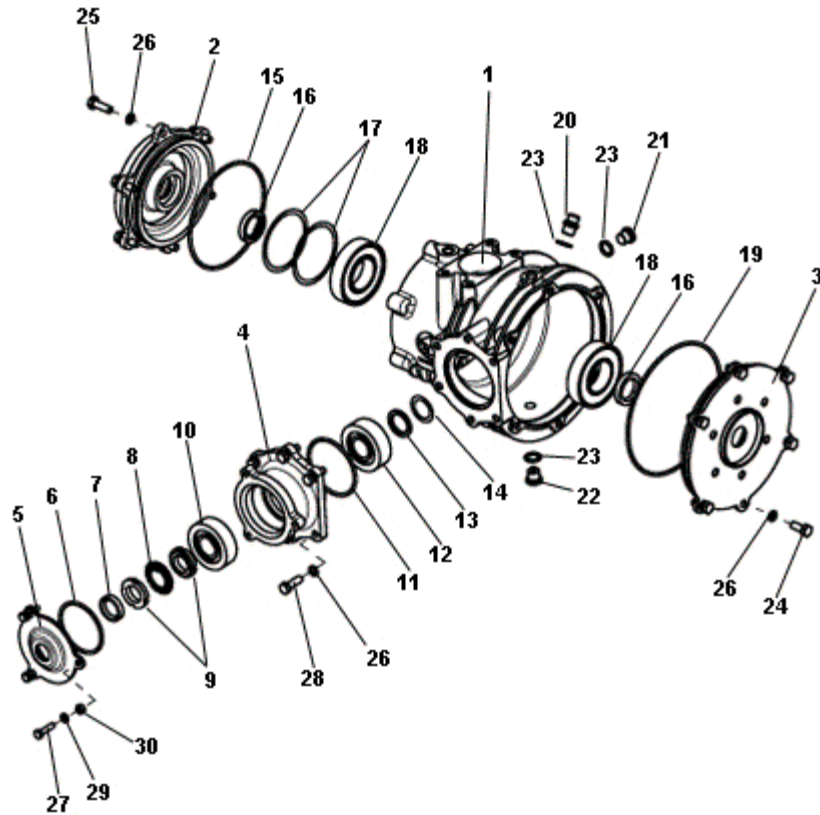


FIGURA	REFERENCIA	DENOMINACIÓN	CANTIDAD
001	13.03213.01	CARCASA DIFERENCIAL	1
002	13.03214.00	TAPA JUNTA	1
003	13.03215.01	TAPA RODAMIENTO	1
004	13.03216.06	CARCASA PIÑON DE ATAQUE	1
005	13.03217.00	TAPA PIÑON	1
006	201.06335.50	JUNTA DIN3770	1
007	202.22007.50	JUNTA DIN3770	1
008	906.25000.02	ARANDELA DIN 5406 Ø25x2	1
009	907.25000.00	TUERCA SKF KM 5 M25x1,5	2
010	307.25018.00	RODAMIENTO (OPCIONAL Y SPECIAL USA)	1
011	201.71035.50	JUNTA DIN3770 71X3,55	1
012	307.25025.00	RODAMIENTO DIN720	1
013	13.03226.01	ARANDELA. CALIBRADA 35X25X2.6	1
014	13.03222.00	ARANDELA. CALIBRADA 35X25X0.1	1
015	201.13235.50	JUNTA DIN3770 132X3.5	1
016	202.02507.50	RETEN	2

017	13.03219.00	ARANDELA CALIBRADA 80x70x0.2	2
018	301.40018.00	RODAMIENTO DIN625	2

TRANSMISIÓN

DIFERENCIAL ESTANDAR PARTE 2 (PUENTE TRASERO)

BASTIDOR: 62547

FIGURA	REFERENCIA	DENOMINACIÓN	CANTIDAD
019	201.16535.50	JUNTA DIN3770	1
020	52.00365.00	TAPON. DESVAPORIZADOR	1
021	80.01035.01	TAPON. D14X150	1
022	10.00921.00	TAPON. M14X150 DIN 908	1
023	107.14000.10	ARANDELA AL 14x20x1,5	3
024	603.08020.86	TORNILLO DIN933 M8x20	6
025	603.08025.86	TORNILLO DIN933 M8x25	6
026	104.08000.00	ARANDELA DIN7980 D8	16
027	630.06025.96	TORNILLO ISO7380 M6x25	3
028	617.08025.86	TORNILLO DIN960 M8x25	6
029	104.06000.00	ARANDELA DIN7980 D6	3
030	701.06000.66	TUERCA DIN934 M6x1	3

TRANSMISIÓN

DIFERENCIAL ESTANDAR PARTE 2 (PUENTE TRASERO)

BASTIDOR: 64979

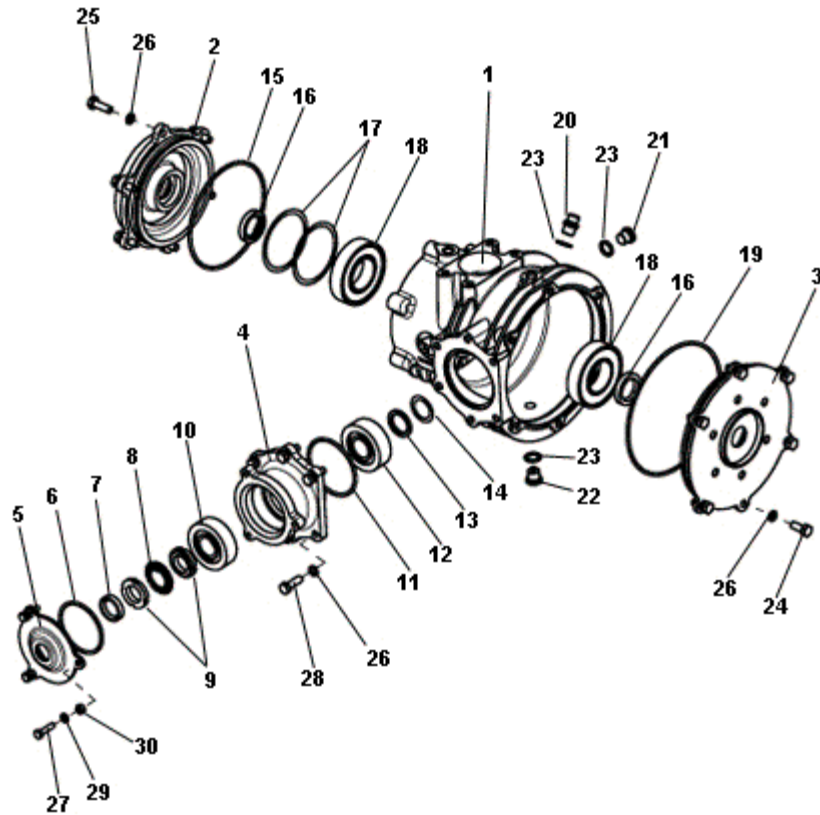


FIGURA	REFERENCIA	DENOMINACIÓN	CANTIDAD
001	13.03213.01	CARCASA DIFERENCIAL	1
002	13.03214.00	TAPA JUNTA	1
003	13.03215.01	TAPA RODAMIENTO	1
004	13.03216.06	CARCASA PIÑÓN DE ATAQUE	1
005	13.03217.01	TAPA. PINON DE ATAQUE	1
006	201.06335.50	JUNTA DIN3770	1
007	202.22007.50	JUNTA DIN3770	1
008	906.25000.02	ARANDELA DIN 5406 Ø25x2	1
009	907.25000.00	TUERCA SKF KM 5 M25x1,5	2
010	307.25018.00	RODAMIENTO (OPCIONAL Y SPECIAL USA)	1
011	201.71035.50	JUNTA DIN3770 71X3,55	1
012	307.25025.00	RODAMIENTO DIN720	1
013	13.03226.01	ARANDELA. CALIBRADA 35X25X2.6	1
014	13.03222.00	ARANDELA. CALIBRADA 35X25X0.1	1
015	201.13235.50	JUNTA DIN3770 132X3.5	1
016	202.02507.50	RETEN	2

017	13.03219.00	ARANDELA CALIBRADA 80x70x0.2	2
018	301.40018.00	RODAMIENTO DIN625	2

TRANSMISIÓN

DIFERENCIAL ESTANDAR PARTE 2 (PUENTE TRASERO)

BASTIDOR: 64979

FIGURA	REFERENCIA	DENOMINACIÓN	CANTIDAD
019	201.16535.50	JUNTA DIN3770	1
020	52.00365.00	TAPON. DESVAPORIZADOR	1
021	80.01035.01	TAPON. D14X150	1
022	10.00921.00	TAPON. M14X150 DIN 908	1
023	107.14000.10	ARANDELA AL 14x20x1,5	3
024	603.08020.86	TORNILLO DIN933 M8x20	6
025	603.08025.86	TORNILLO DIN933 M8x25	6
026	104.08000.00	ARANDELA DIN7980 D8	16
027	603.06025.86	TORNILLO DIN933 M6x25	3
028	617.08025.86	TORNILLO DIN960 M8x25	6
029	104.06000.00	ARANDELA DIN7980 D6	3
030	701.06000.66	TUERCA DIN934 M6x1	3

TRANSMISIÓN

PUENTE TRASERO

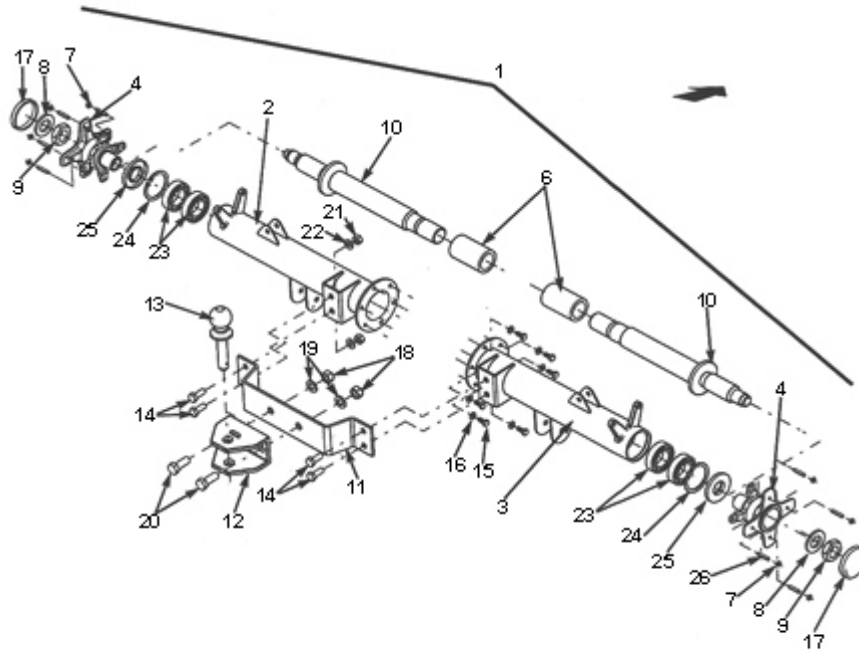


FIGURA	REFERENCIA	DENOMINACIÓN	CANTIDAD
001	13.03400.00	PUENTE FIJO POSTERIOR	1
002	13.03410.00	TROMPETA IZQUIERDA	1
003	13.03411.00	TROMPETA DERECHA	1
004	13.03412.00	CUBO RUEDA BUJE	2
005	13.03413.00	PALIER PUENTE FIJO	2
006	13.03414.00	ACOP. DEN/DEN	2
007	13.03415.00	TUERCA RUEDA	16
008	101.18000.66	ARANDELA DIN125 D18	2
009	13.03417.00	TUERCA SUJETA BUJE	2
010	13.03413.00	PALIER PUENTE FIJO	2
012	13.04413.00	SOPORTE	1
013	13.04418.00	BOLA REMOLQUE	2
014	604.12035.86	TORNILLO DIN931 M12x35	4
015	603.08020.86	TORNILLO DIN933 M8x20	12
016	105.08000.66	ARANDELA DIN7980 D6	12
017	43.70050.00	TAPON. D55X17 DE TUBO	4

018	711.16000.66	TUERCA DIN982 M16 8.8 K	2
019	101.16000.66	ARANDELA DIN125 D16	2

TRANSMISIÓN

PUENTE TRASERO

FIGURA	REFERENCIA	DENOMINACIÓN	CANTIDAD
020	604.16040.86	TORNILLO DIN931 M16x40	2
021	101.12000.66	ARANDELA DIN125 D12	4
022	701.12000.66	TUERCA DIN934 M12x1,75	4
023	309.35017.00	RODAMIENTO DIN625	4
024	905.75000.00	ANILLO DIN472 I75	2
025	202.07207.50	RETEN DIN3760 55X72X7	2
026	01.00557.08	ESPARRAGO DIN939* 40 M10x1,25	16

TRANSMISIÓN

PUENTE TRASERO

BASTIDOR: 39608

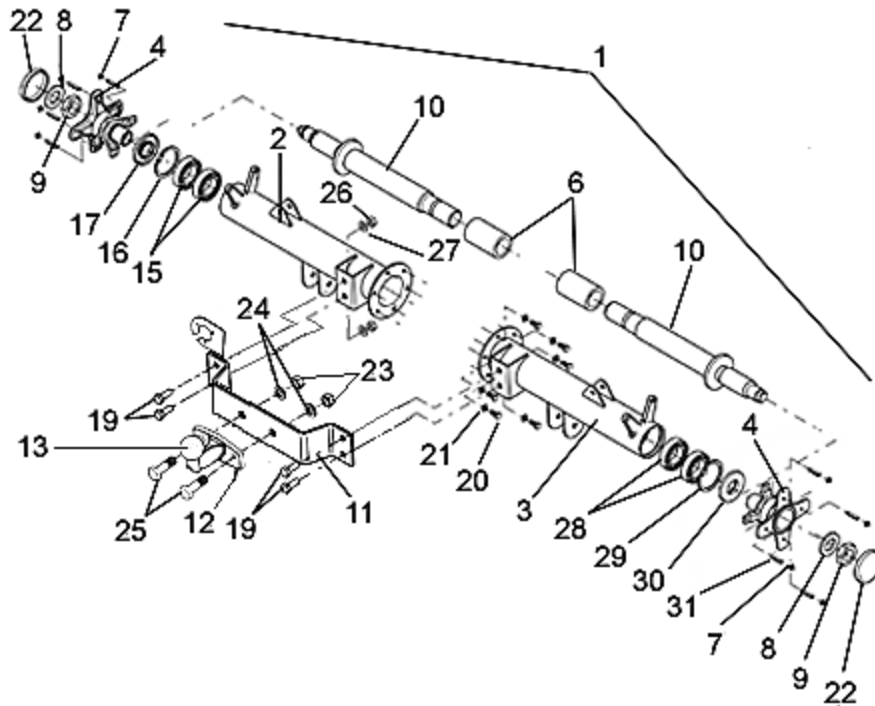


FIGURA	REFERENCIA	DENOMINACIÓN	CANTIDAD
001	13.03400.00	PUENTE FIJO POSTERIOR	1
002	13.03410.00	TROMPETA IZQUIERDA	1
003	13.03411.00	TROMPETA DERECHA	1
004	13.03412.01	CRUCETA (BASTIDOR 130.39608)	2
005	13.03413.00	PALIER PUENTE FIJO	2
006	13.03414.00	ACOP. DEN/DEN	2
007	13.03415.00	TUERCA RUEDA	16
008	101.18000.66	ARANDELA DIN125 D18	2
009	13.03417.00	TUERCA SUJETA BUJE	2
010	13.03413.00	PALIER PUENTE FIJO	2
011	13.04402.00	BOLA REMOLQUE (BASTIDOR 130.M0041)	1
012	14.00794.00	BOLA ENGANCHE	1
012	13.04414.00	SOPORTE	1
013	13.04418.00	BOLA REMOLQUE	1
019	604.12035.86	TORNILLO DIN931 M12x35	4
020	603.08020.86	TORNILLO DIN933 M8x20	12

021	104.08000.00	ARANDELA DIN7980 D8	12
022	43.70050.00	TAPON. D55X17 DE TUBO	4

TRANSMISIÓN

PUENTE TRASERO

BASTIDOR: 39608

FIGURA	REFERENCIA	DENOMINACIÓN	CANTIDAD
023	711.16000.66	TUERCA DIN982 M16 8.8 K	2
024	101.16000.66	ARANDELA DIN125 D16	2
025	604.16040.86	TORNILLO DIN931 M16x40	2
026	101.12000.66	ARANDELA DIN125 D12	4
027	701.12000.66	TUERCA DIN934 M12x1,75	4
028	309.35017.00	RODAMIENTO DIN625	4
029	905.75000.00	ANILLO DIN472 I75	2
030	202.07207.50	RETEN DIN3760 55X72X7	2
031	01.00557.08	ESPARRAGO DIN939* 40 M10x1,25	16

TRANSMIÓN

PUENTE TRASERO

BASTIDOR: 46676

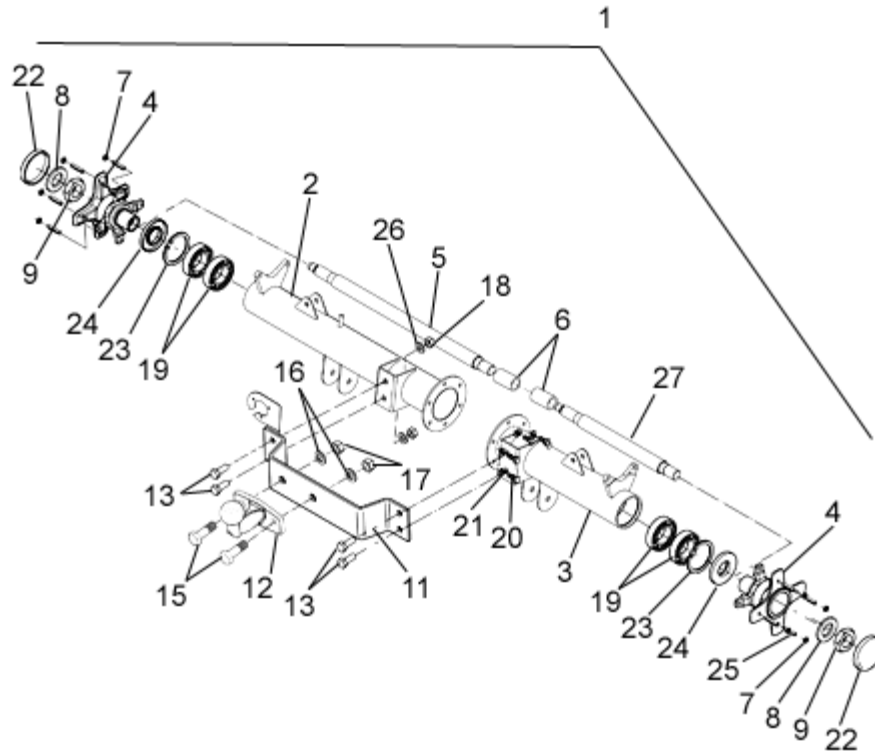


FIGURA	REFERENCIA	DENOMINACIÓN	CANTIDAD
001	13.03400.00	PUENTE FIJO POSTERIOR	1
002	13.03410.01	TROMPETA IZQUIERDA	1
003	13.03411.01	TROMPETA DERECHA	1
004	13.03412.01	CRUCETA (BASTIDOR 130.39608)	2
005	13.03413.01	PALIER IZQUIERDO PUENTE FIJO	1
006	13.03414.00	ACOP. DEN/DEN	2
007	13.03415.00	TUERCA RUEDA	16
008	101.18000.66	ARANDELA DIN125 D18	2
009	13.03417.00	TUERCA SUJETA BUJE	2
011	13.04402.01	SOPORTE FIJACIÓN ENGANCHE	1
013	604.12035.86	TORNILLO DIN931 M12x35	4
014	13.04403.00	BASTIDOR 130.M0041	1
015	604.16050.86	TORNILLO DIN931 M16x50	2
016	101.16000.66	ARANDELA DIN125 D16	2
017	711.16000.66	TUERCA DIN982 M16 8.8 K	2
018	701.12000.66	TUERCA DIN934 M12x1,75	4

019	309.35017.00	RODAMIENTO DIN625	4
020	603.08020.86	TORNILLO DIN933 M8x20	12

TRANSMISIÓN

PUENTE TRASERO

BASTIDOR: 46676

FIGURA	REFERENCIA	DENOMINACIÓN	CANTIDAD
021	104.08000.00	ARANDELA DIN7980 D8	12
022	43.70050.00	TAPON. D55X17 DE TUBO	4
023	905.75000.00	ANILLO DIN472 I75	2
024	202.07207.50	RETEN DIN3760 55X72X7	2
025	01.00557.08	ESPARRAGO DIN939* 40 M10x1,25	16
026	101.12000.66	ARANDELA DIN125 D12	4
027	13.03413.02	PALIER DERECHO PUENTE FIJO	1
028	13.04404.00	SUPLEMENTO CHAPA 2X60X100	1

TRANSMISIÓN

PUENTE TRASERO

BASTIDOR: 56375

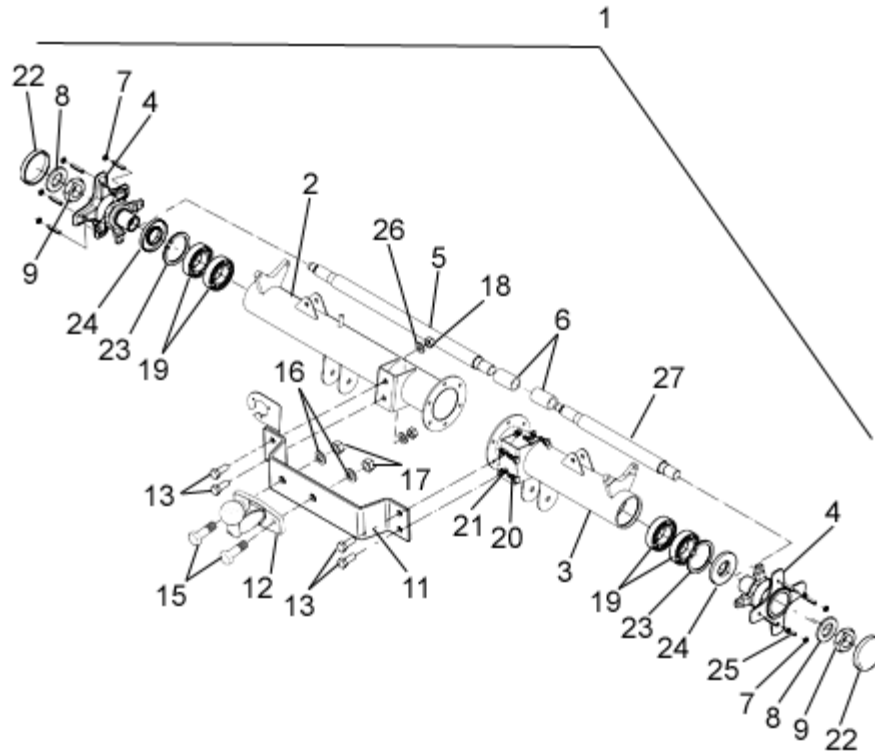


FIGURA	REFERENCIA	DENOMINACIÓN	CANTIDAD
001	13.03400.00	PUENTE FIJO POSTERIOR	1
002	13.03410.02	TROMPETA IZQUIERDA	1
003	13.03411.02	TROMPETA DERECHA	1
004	13.03412.01	CRUCETA (BASTIDOR 130.39608)	2
005	13.03413.01	PALIER IZQUIERDO PUENTE FIJO	1
006	13.03414.00	ACOP. DEN/DEN	2
007	13.03415.00	TUERCA RUEDA	16
008	101.18000.66	ARANDELA DIN125 D18	2
009	13.03417.00	TUERCA SUJETA BUJE	2
011	13.04402.01	SOPORTE FIJACIÓN ENGANCHE	1
012	14.00794.00	BOLA ENGANCHE	1
013	604.12035.86	TORNILLO DIN931 M12x35	4
014	13.04403.00	BASTIDOR 130.M0041	1
015	604.16050.86	TORNILLO DIN931 M16x50	2
016	101.16000.66	ARANDELA DIN125 D16	2
017	711.16000.66	TUERCA DIN982 M16 8.8 K	2

018	701.12000.66	TUERCA DIN934 M12x1,75	4
019	309.35017.00	RODAMIENTO DIN625	4

TRANSMISIÓN

PUENTE TRASERO

BASTIDOR: 56375

FIGURA	REFERENCIA	DENOMINACIÓN	CANTIDAD
020	603.08020.86	TORNILLO DIN933 M8x20	12
021	104.08000.00	ARANDELA DIN7980 D8	12
022	43.70050.00	TAPON. D55X17 DE TUBO	4
023	905.75000.00	ANILLO DIN472 I75	2
024	202.07207.50	RETEN DIN3760 55X72X7	2
025	01.00557.08	ESPARRAGO DIN939* 40 M10x1,25	16
026	101.12000.66	ARANDELA DIN125 D12	4
027	13.03413.02	PALIER DERECHO PUENTE FIJO	1
028	13.04404.00	SUPLEMENTO CHAPA 2X60X100	1

TRANSMISIÓN

PALANCA MANDO CAMBIO

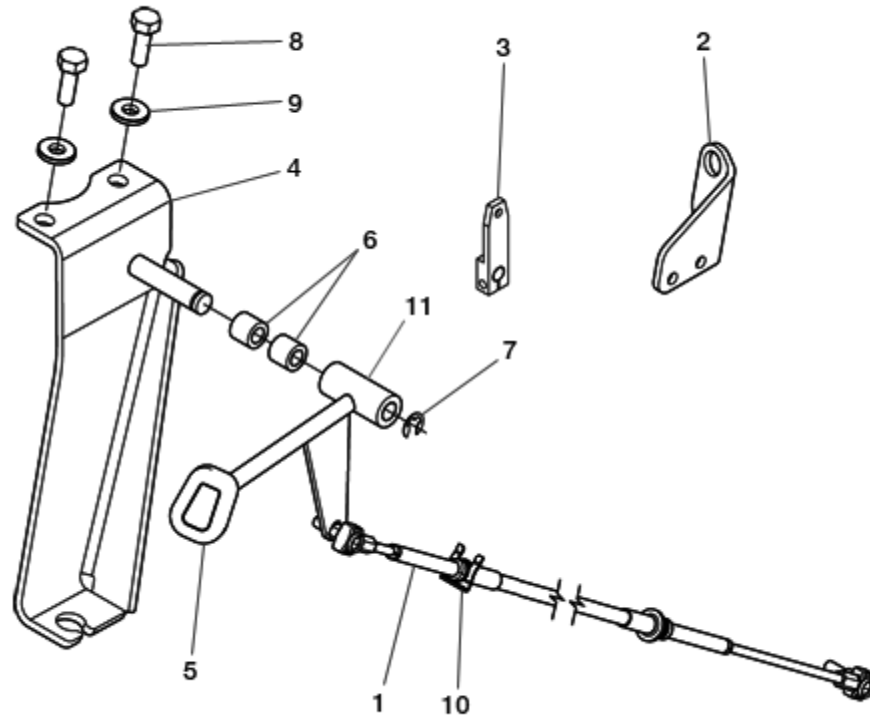


FIGURA	REFERENCIA	DENOMINACIÓN	CANTIDAD
001	13.03511.00	CABLE ACC. CAMBIO	1
002	13.03512.00	SOPORTE	1
003	13.03513.00	LEVA CAMBIO	1
004	13.04124.00	SOP. PAS. FOR. PALANCA CAMBIOS	1
004	13.04224.00	SOP. PAS. FOR. PALANCA CAMBIOS COND. DER.	1
005	01.00325.03	EMPUVADURA 50X79 INVERSOR	1
006	949.01220.00	CASQUILLO 12x14x20 DIN 1494	2
007	904.12000.00	ANILLO DIN471 Ø12	1
008	601.10030.86	TORNILLO DIN912 M10x30	2
009	104.10000.00	ARANDELA DIN7980 D10	2
010	13.03515.00	CLIP	2
011	13.03510.00	PALANCA ACC. CAMBIO	1

TRANSMISIÓN

PALANCA MANDO CAMBIO

BASTIDOR: 38447

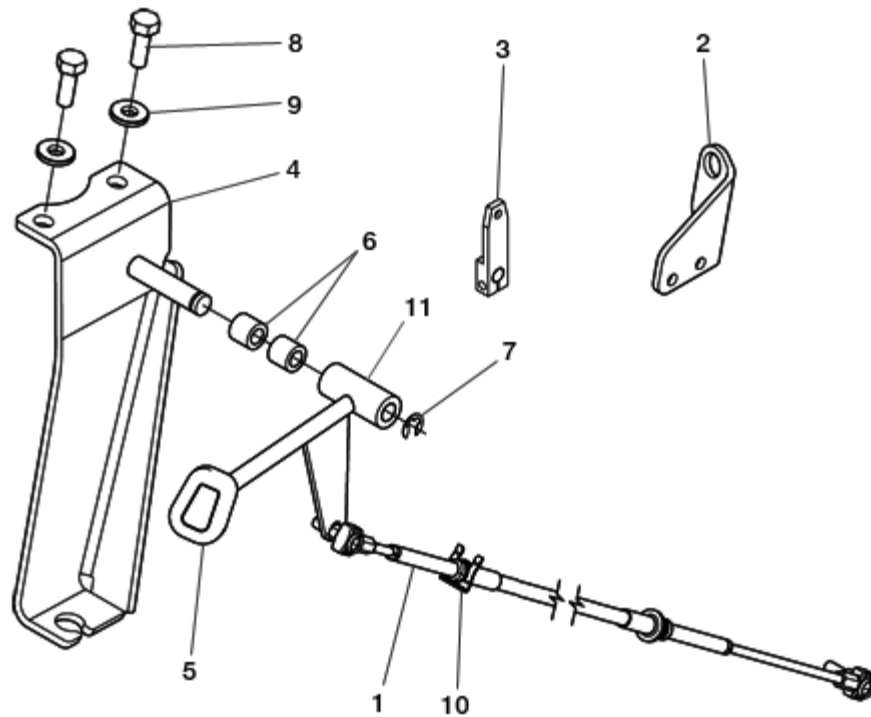


FIGURA	REFERENCIA	DENOMINACIÓN	CANTIDAD
001	13.03511.01	CABLE ACC. CAMBIO	1
002	13.03512.01	SOPORTE	1
003	13.03513.00	LEVA CAMBIO	1
004	13.04124.01	SOP. PAS. FOR. PALANCA CAMBIOS	1
004	13.04224.01	SOP. PAS. FOR. PAL. CAMBIOS COND. DER.	1
005	01.00325.03	EMPUADURA 50X79 INVERSOR	1
006	949.01220.00	CASQUILLO 12x14x20 DIN 1494	2
007	904.12000.00	ANILLO DIN471 Ø12	1
008	601.10030.86	TORNILLO DIN912 M10x30	2
009	104.10000.00	ARANDELA DIN7980 D10	2
010	13.03515.00	CLIP	2
011	13.03510.00	PALANCA ACC. CAMBIO	1

CHASIS

SUSPENSIÓN ANTERIOR

BASTIDOR: 2004

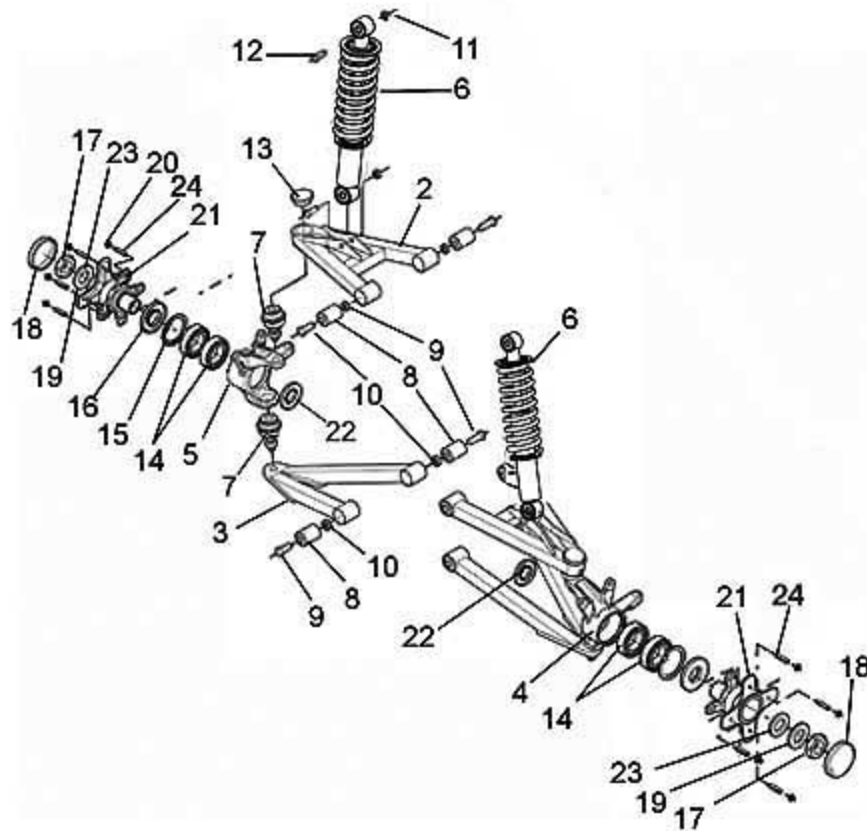


FIGURA	REFERENCIA	DENOMINACIÓN	CANTIDAD
002	13.04318.00	SOPORTE AMORTIGUADOR	1
003	13.04311.01	SOPORTE ARTICULADO	1
004	13.04312.01	BASTIDOR 130.39608	1
005	13.04313.00	MANGUETA IZQUIERDA	1
006	13.04314.00	AMORTIGUADOR ANTERIOR	1
007	13.04315.00	ROTULA SUSPENSION	1
008	13.04316.00	AMORTIGUADOR SILENT-BLOCK ANT	1
009	604.12080.86	TORNILLO DIN931 M12x80	1
010	711.12000.66	TUERCA DIN982 M12	1
011	711.10000.66	TUERCA DIN982 M10x1,5	1
012	604.10050.86	TORNILLO DIN931 M10x50	1
013	43.70050.00	TAPON. D55X17 DE TUBO	1
014	309.35017.00	RODAMIENTO DIN625	1
015	905.75000.00	ANILLO DIN472 I75	1
016	202.07207.50	RETEN DIN3760 55X72X7	1
017	13.03124.00	TUERCA SUJETA BUJE HOMOCINETIC	1

018	43.70050.00	TAPON. D55X17 DE TUBO	1
019	101.20000.66	ARANDELA DIN125 D20	1

CHASIS
SUSPENSIÓN ANTERIOR
BASTIDOR: 2004

FIGURA	REFERENCIA	DENOMINACIÓN	CANTIDAD
020	13.03415.00	TUERCA RUEDA	1
021	13.03412.01	CRUCETA (BASTIDOR 130.39608)	1
022	202.04908.50	RETEN	1
023	13.04317.00	CASQUILLO HOMOCINETICA	1

CHASIS

SUSPENSIÓN ANTERIOR

BASTIDOR: 43922

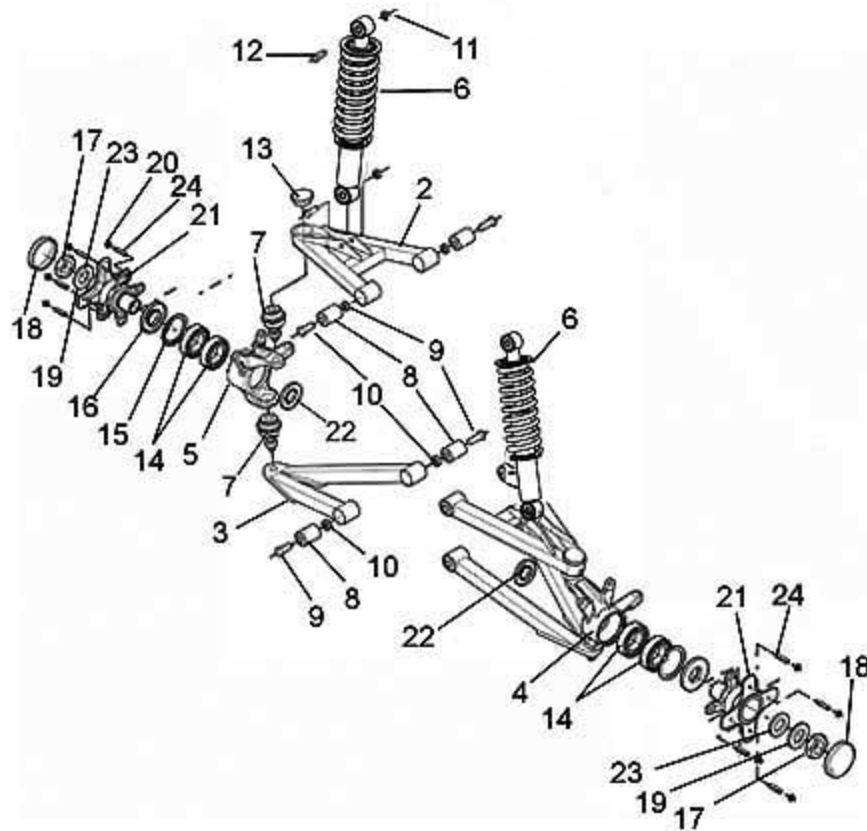


FIGURA	REFERENCIA	DENOMINACIÓN	CANTIDAD
002	13.04318.00	SOPORTE AMORTIGUADOR	1
003	13.04311.01	SOPORTE ARTICULADO	1
004	13.04312.02	MANGUETA DER. 130.39608	1
005	13.04313.02	MANGUETA IZQUIERDA	1
006	13.04314.00	AMORTIGUADOR ANTERIOR	1
007	13.04315.00	ROTULA SUSPENSION	1
008	13.04316.00	AMORTIGUADOR SILENT-BLOCK ANT	1
009	604.12080.86	TORNILLO DIN931 M12x80	1
010	711.12000.66	TUERCA DIN982 M12	1
011	711.10000.66	TUERCA DIN982 M10x1,5	1
012	604.10050.86	TORNILLO DIN931 M10x50	1
013	43.70050.00	TAPON. D55X17 DE TUBO	1
014	309.35017.00	RODAMIENTO DIN625	1
015	905.75000.00	ANILLO DIN472 I75	1
016	202.07207.50	RETEN DIN3760 55X72X7	1
017	13.03124.00	TUERCA SUJETA BUJE HOMOCINETIC	1

018	43.70050.00	TAPON. D55X17 DE TUBO	1
019	101.20000.66	ARANDELA DIN125 D20	1

CHASIS
SUSPENSIÓN ANTERIOR
BASTIDOR: 43922

FIGURA	REFERENCIA	DENOMINACIÓN	CANTIDAD
020	13.03415.00	TUERCA RUEDA	1
021	13.03412.01	CRUCETA (BASTIDOR 130.39608)	1
022	202.04908.50	RETEN	1
023	13.04317.00	CASQUILLO HOMOCINETICA	1
024	01.00557.08	ESPARRAGO DIN939* 40 M10x1,25	1

CHASIS

SUSPENSIÓN ANTERIOR

BASTIDOR: 45752

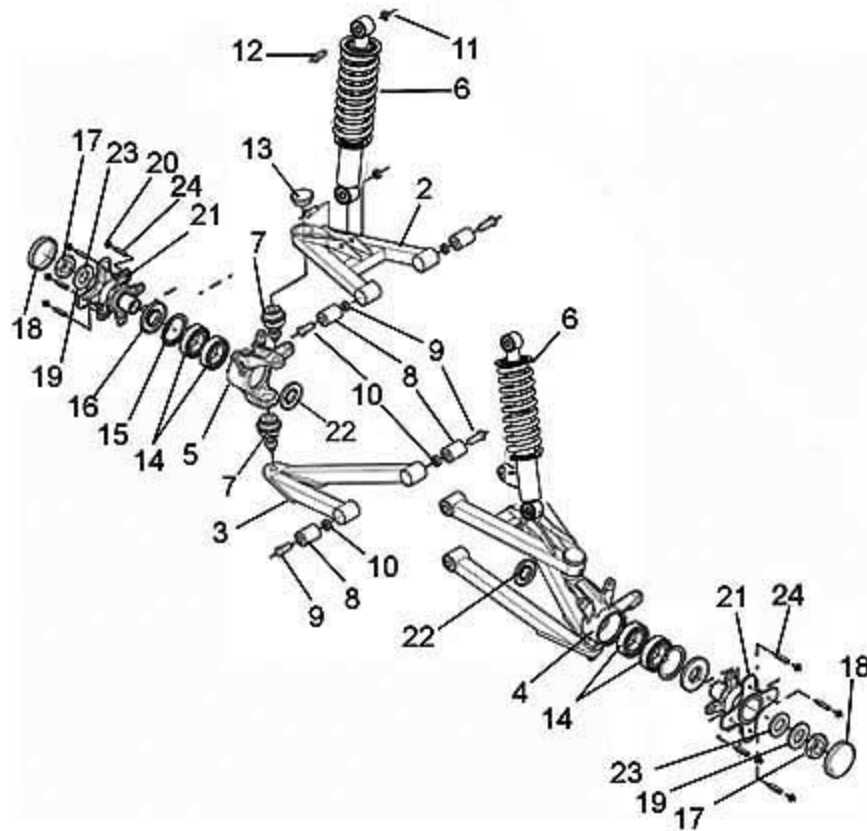


FIGURA	REFERENCIA	DENOMINACIÓN	CANTIDAD
002	13.04318.00	SOPORTE AMORTIGUADOR	2
003	13.04311.01	SOPORTE ARTICULADO	2
004	13.04312.02	MANGUETA DER. 130.39608	1
005	13.04313.02	MANGUETA IZQUIERDA	1
006	13.04314.02	AMORTIGUADOR ANTERIOR	2
007	13.04315.00	ROTULA SUSPENSION	4
008	13.04316.00	AMORTIGUADOR SILENT-BLOCK ANT	8
009	604.12080.86	TORNILLO DIN931 M12x80	8
010	711.12000.66	TUERCA DIN982 M12	8
011	711.10000.66	TUERCA DIN982 M10x1,5	4
012	604.10050.86	TORNILLO DIN931 M10x50	4
013	43.70050.00	TAPON. D55X17 DE TUBO	2
014	309.35017.00	RODAMIENTO DIN625	2
015	905.75000.00	ANILLO DIN472 I75	2
016	202.07207.50	RETEN DIN3760 55X72X7	2
017	13.03124.00	TUERCA SUJETA BUJE HOMOCINETIC	2

018	43.70050.00	TAPON. D55X17 DE TUBO	4
019	101.20000.66	ARANDELA DIN125 D20	2

CHASIS
SUSPENSIÓN ANTERIOR
BASTIDOR: 45752

FIGURA	REFERENCIA	DENOMINACIÓN	CANTIDAD
020	13.03415.00	TUERCA RUEDA	16
021	13.03412.01	CRUCETA (BASTIDOR 130.39608)	2
022	202.04908.50	RETEN	2
023	13.04317.00	CASQUILLO HOMOCINETICA	2
024	01.00557.08	ESPARRAGO DIN939* 40 M10x1,25	16

CHASIS

SUSPENSIÓN ANTERIOR

BASTIDOR: 60276

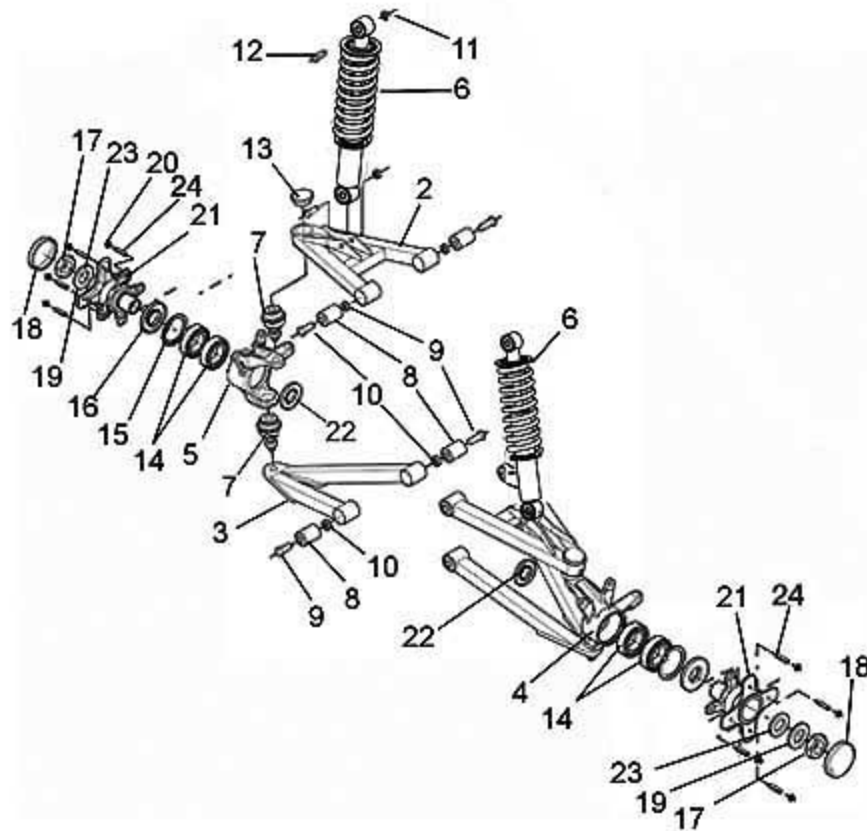


FIGURA	REFERENCIA	DENOMINACIÓN	CANTIDAD
002	13.04318.00	SOPORTE AMORTIGUADOR	2
003	13.04311.01	SOPORTE ARTICULADO	2
004	13.04312.02	MANGUETA DER. 130.39608	1
005	13.04313.02	MANGUETA IZQUIERDA	1
006	13.04314.04	AMORTIGUADOR ANTERIOR	2
007	13.04315.00	ROTULA SUSPENSION	4
008	13.04316.00	AMORTIGUADOR SILENT-BLOCK ANT	8
009	604.12080.86	TORNILLO DIN931 M12x80	8
010	711.12000.66	TUERCA DIN982 M12	8
011	711.10000.66	TUERCA DIN982 M10x1,5	4
012	604.10050.86	TORNILLO DIN931 M10x50	4
013	43.70050.00	TAPON. D55X17 DE TUBO	2
014	309.35017.00	RODAMIENTO DIN625	2
015	905.75000.00	ANILLO DIN472 I75	2
016	202.07207.50	RETEN DIN3760 55X72X7	2
017	13.03124.00	TUERCA SUJETA BUJE HOMOCINETIC	2

018	43.70050.00	TAPON. D55X17 DE TUBO	4
019	101.20000.66	ARANDELA DIN125 D20	2

CHASIS
SUSPENSIÓN ANTERIOR
BASTIDOR: 60276

FIGURA	REFERENCIA	DENOMINACIÓN	CANTIDAD
020	13.03415.00	TUERCA RUEDA	16
021	13.03412.01	CRUCETA (BASTIDOR 130.39608)	2
022	202.04908.50	RETEN	2
023	13.04317.00	CASQUILLO HOMOCINETICA	2
024	01.00557.08	ESPARRAGO DIN939* 40 M10x1,25	16

CHASIS

SUSPENSIÓN ANTERIOR

BASTIDOR: 61494

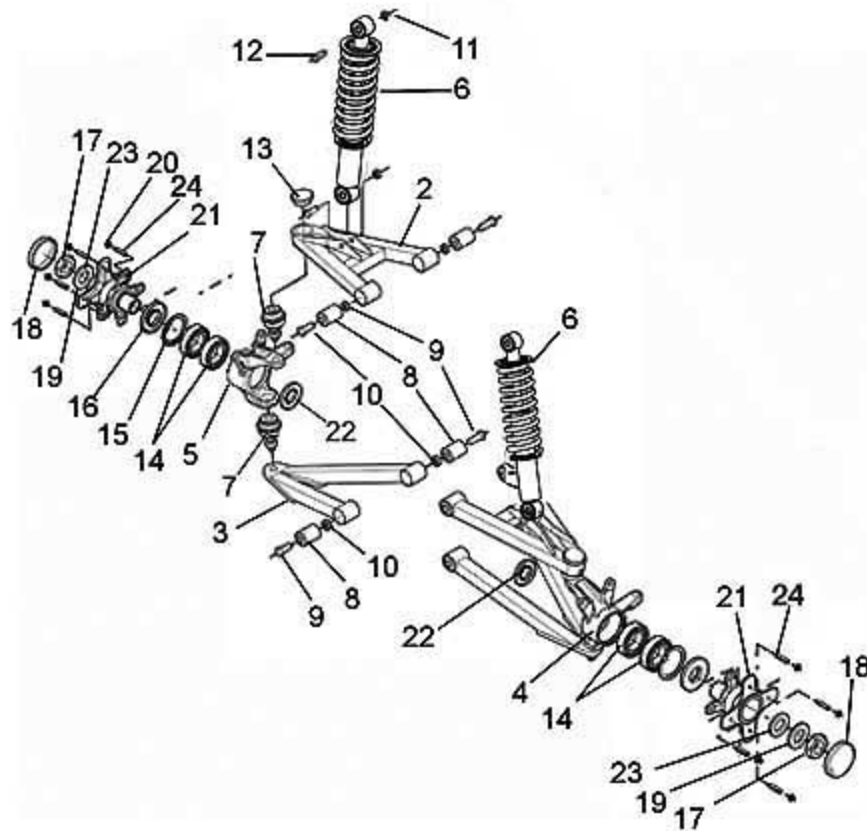


FIGURA	REFERENCIA	DENOMINACIÓN	CANTIDAD
002	13.04318.00	SOPORTE AMORTIGUADOR	2
003	13.04311.01	SOPORTE ARTICULADO	2
004	13.04312.02	MANGUETA DER. 130.39608	1
005	13.04313.02	MANGUETA IZQUIERDA	1
006	13.04314.04	AMORTIGUADOR ANTERIOR	2
007	13.04315.00	ROTULA SUSPENSION	4
008	13.04316.00	AMORTIGUADOR SILENT-BLOCK ANT	8
009	604.12080.86	TORNILLO DIN931 M12x80	8
010	711.12000.66	TUERCA DIN982 M12	8
011	711.10000.66	TUERCA DIN982 M10x1,5	4
012	604.10050.86	TORNILLO DIN931 M10x50	4
013	43.70050.00	TAPON. D55X17 DE TUBO	2
014	309.35017.00	RODAMIENTO DIN625	2
015	905.75000.00	ANILLO DIN472 I75	2
016	202.07207.50	RETEN DIN3760 55X72X7	2
017	13.03124.00	TUERCA SUJETA BUJE HOMOCINETIC	2

018	43.70050.00	TAPON. D55X17 DE TUBO	4
019	101.20000.66	ARANDELA DIN125 D20	2

CHASIS
SUSPENSIÓN ANTERIOR
BASTIDOR: 61494

FIGURA	REFERENCIA	DENOMINACIÓN	CANTIDAD
020	13.03415.00	TUERCA RUEDA	16
021	13.03412.01	CRUCETA (BASTIDOR 130.39608)	2
022	202.04908.50	RETEN	2
023	13.04317.00	CASQUILLO HOMOCINETICA	2
024	01.00557.08	ESPARRAGO DIN939* 40 M10x1,25	16

CHASIS

SUSPENSIÓN ANTERIOR

BASTIDOR: 63116

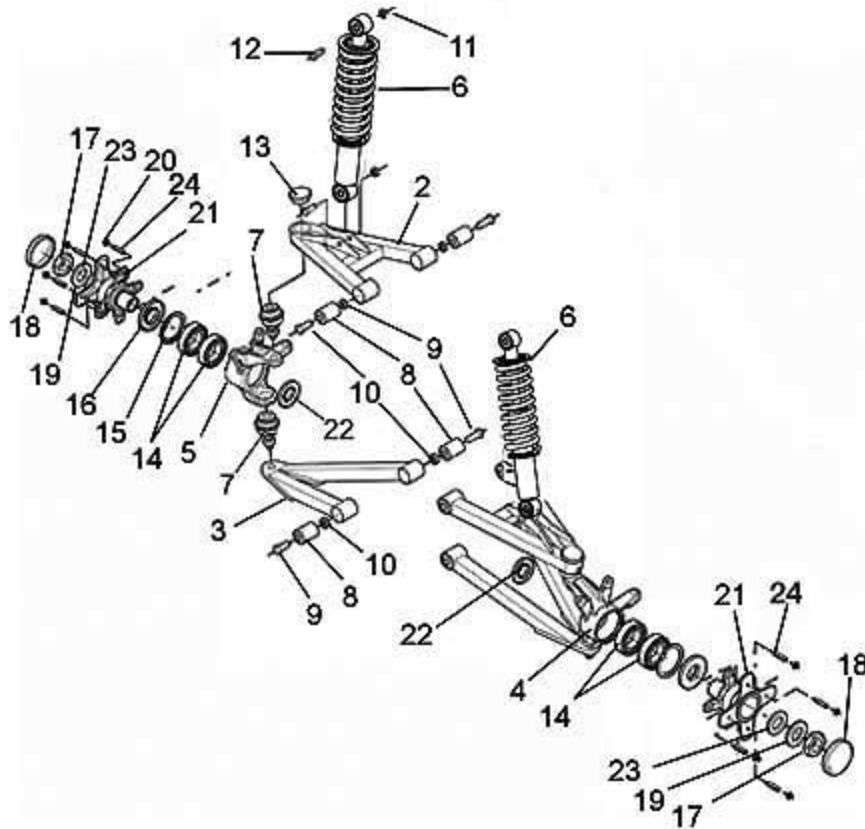


FIGURA	REFERENCIA	DENOMINACIÓN	CANTIDAD
002	13.04318.00	SOPORTE AMORTIGUADOR	2
003	13.04311.01	SOPORTE ARTICULADO	2
004	13.04312.02	MANGUETA DER. 130.39608	1
005	13.04313.02	MANGUETA IZQUIERDA	1
006	13.04314.04	AMORTIGUADOR ANTERIOR	2
007	13.04315.00	ROTULA SUSPENSION	4
008	13.04316.00	AMORTIGUADOR SILENT-BLOCK ANT	8
009	604.12080.86	TORNILLO DIN931 M12x80	8
010	711.12000.66	TUERCA DIN982 M12	8
011	711.10000.66	TUERCA DIN982 M10x1,5	4
012	604.10050.86	TORNILLO DIN931 M10x50	4
013	43.70050.00	TAPON. D55X17 DE TUBO	2
014	309.35017.00	RODAMIENTO DIN625	2
015	905.75000.00	ANILLO DIN472 I75	2
016	202.07207.50	RETEN DIN3760 55X72X7	2
017	13.03124.00	TUERCA SUJETA BUJE HOMOCINETIC	2

018	43.70050.00	TAPON. D55X17 DE TUBO	4
019	101.20000.66	ARANDELA DIN125 D20	2

CHASIS
SUSPENSIÓN ANTERIOR
BASTIDOR: 63116

FIGURA	REFERENCIA	DENOMINACIÓN	CANTIDAD
020	13.03415.00	TUERCA RUEDA	16
021	13.03412.01	CRUCETA (BASTIDOR 130.39608)	2
022	202.04908.50	RETEN	2
023	13.04317.00	CASQUILLO HOMOCINETICA	2
024	01.00557.08	ESPARRAGO DIN939* 40 M10x1,25	16

CHASIS

SUSPENSIÓN ANTERIOR

BASTIDOR: 63181

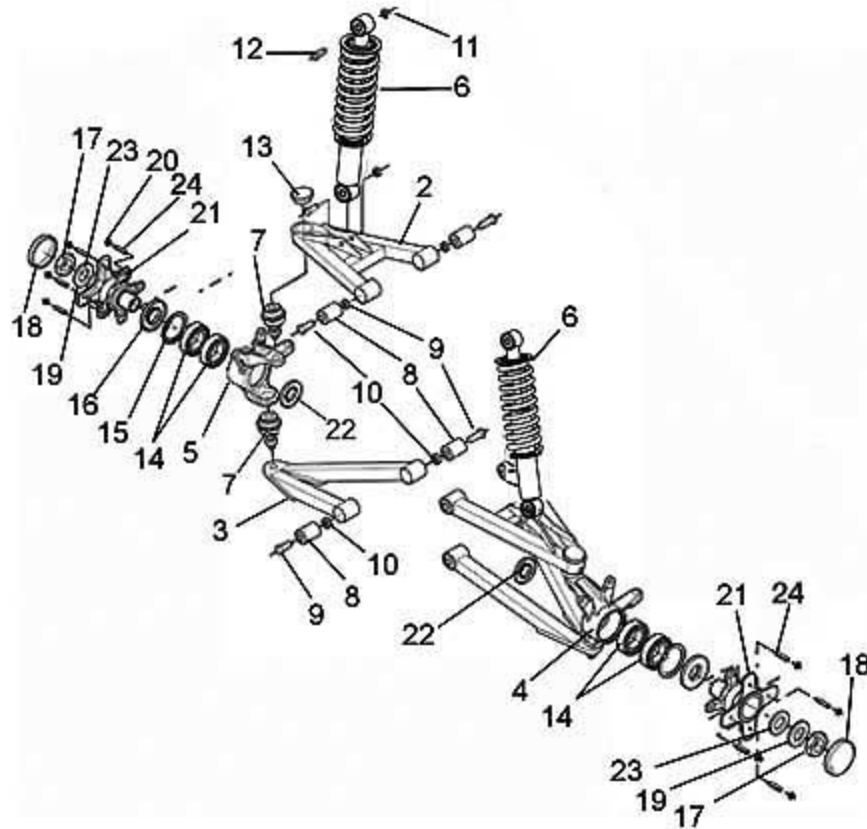


FIGURA	REFERENCIA	DENOMINACIÓN	CANTIDAD
002	13.04318.00	SOPORTE AMORTIGUADOR	2
003	13.04311.01	SOPORTE ARTICULADO	2
004	13.04312.02	MANGUETA DER. 130.39608	1
005	13.04313.02	MANGUETA IZQUIERDA	1
006	13.04314.04	AMORTIGUADOR ANTERIOR	2
007	13.04315.01	ROTULA SUSPENSION	4
008	13.04316.00	AMORTIGUADOR SILENT-BLOCK ANT	8
009	604.12080.86	TORNILLO DIN931 M12x80	8
010	711.12000.66	TUERCA DIN982 M12	8
011	711.10000.66	TUERCA DIN982 M10x1,5	4
012	604.10050.86	TORNILLO DIN931 M10x50	4
013	43.70050.00	TAPON. D55X17 DE TUBO	2
014	309.35017.00	RODAMIENTO DIN625	2
015	905.75000.00	ANILLO DIN472 I75	2
016	202.07207.50	RETEN DIN3760 55X72X7	2
017	13.03124.00	TUERCA SUJETA BUJE HOMOCINETIC	2

018	43.70050.00	TAPON. D55X17 DE TUBO	4
019	101.20000.66	ARANDELA DIN125 D20	2

CHASIS
SUSPENSIÓN ANTERIOR
BASTIDOR: 63181

FIGURA	REFERENCIA	DENOMINACIÓN	CANTIDAD
020	13.03415.00	TUERCA RUEDA	16
021	13.03412.01	CRUCETA (BASTIDOR 130.39608)	2
022	202.04908.50	RETEN	2
023	13.04317.00	CASQUILLO HOMOCINETICA	2
024	01.00557.08	ESPARRAGO DIN939* 40 M10x1,25	16

CHASIS

SUSPENSIÓN POSTERIOR

BASTIDOR: 2004

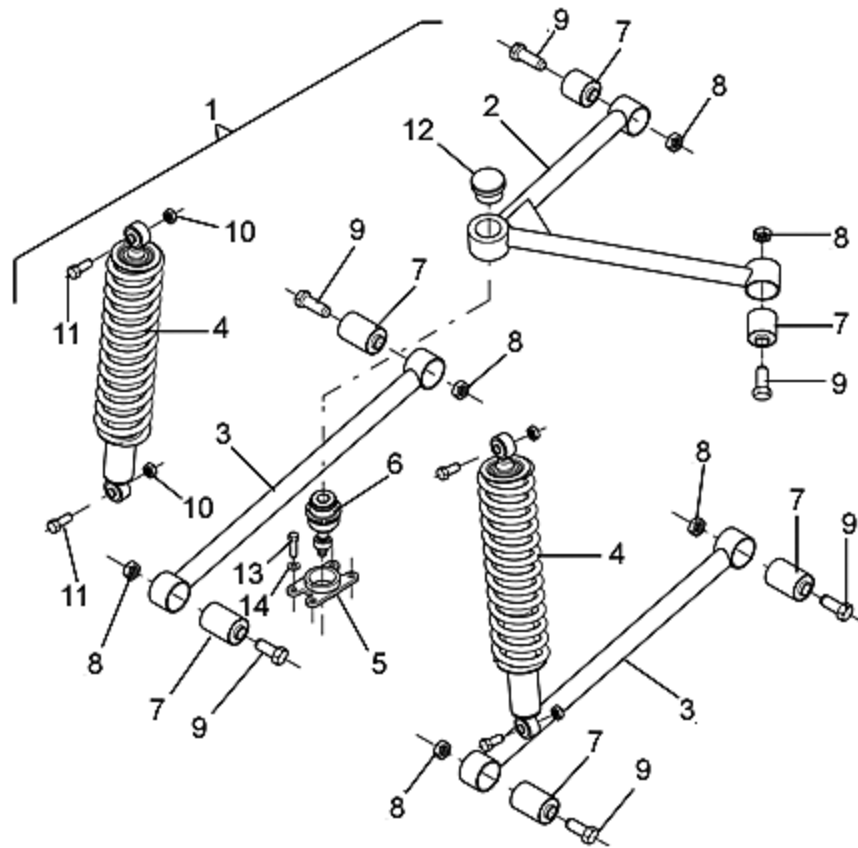


FIGURA	REFERENCIA	DENOMINACIÓN	CANTIDAD
001	13.04400.00	SUSPENSIÓN POSTERIOR	1
002	13.04410.00	SOPORTE	1
003	13.04417.00	TIRANTE	1
004	13.04412.00	AMORTIGUADOR POSTERIOR	1
005	13.04414.00	SOPORTE	1
006	13.04315.00	ROTULA SUSPENSIÓN	1
007	13.04416.00	AMORTIGUADOR SILENT-BLOCK POS	1
008	711.12000.66	TUERCA DIN982 M12	1
009	604.12080.86	TORNILLO DIN931 M12x80	1
010	711.10000.66	TUERCA DIN982 M10x1,5	1
011	604.10050.86	TORNILLO DIN931 M10x50	1
012	43.70050.00	TAPON. D55X17 DE TUBO	1
013	603.08020.86	TORNILLO DIN933 M8x20	1
014	104.08000.00	ARANDELA DIN7980 D8	1

CHASIS

SUSPENSIÓN POSTERIOR

BASTIDOR: 45752

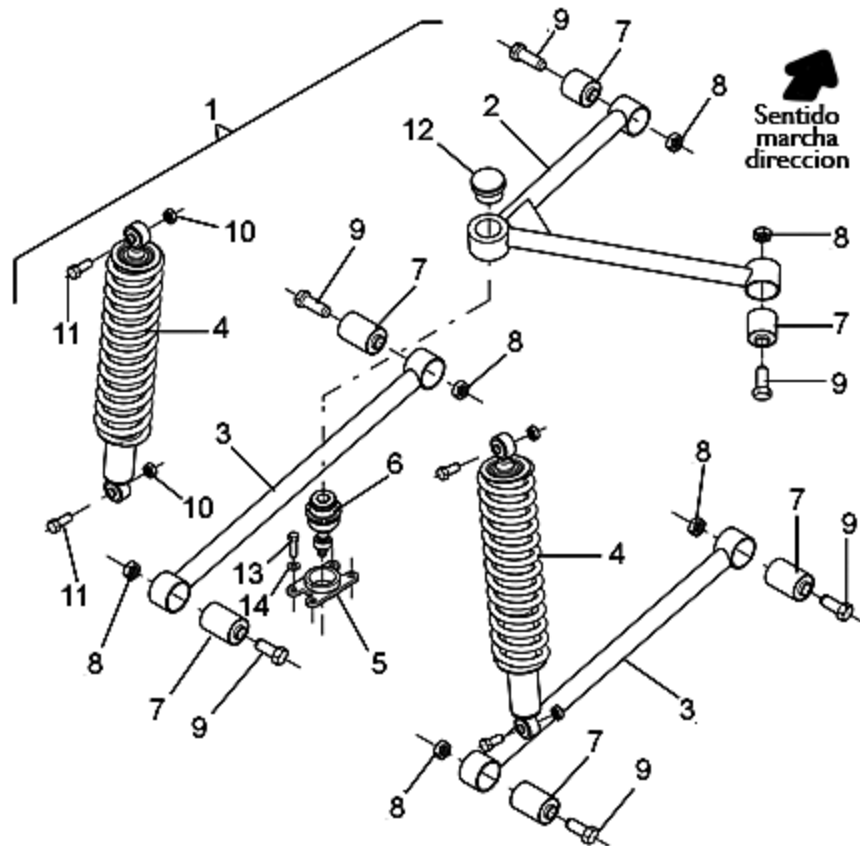


FIGURA	REFERENCIA	DENOMINACIÓN	CANTIDAD
001	13.04400.00	SUSPENSIÓN POSTERIOR	1
002	13.04410.00	SOPORTE	1
003	13.04417.00	TIRANTE	1
004	13.04412.00	AMORTIGUADOR POSTERIOR	1
005	13.04414.00	SOPORTE	1
006	13.04315.00	ROTULA SUSPENSIÓN	1
007	13.04416.00	AMORTIGUADOR SILENT-BLOCK POS	1
008	711.12000.66	TUERCA DIN982 M12	1
009	604.12080.86	TORNILLO DIN931 M12x80	1
010	711.10000.66	TUERCA DIN982 M10x1,5	1
011	604.10050.86	TORNILLO DIN931 M10x50	1
012	43.70050.00	TAPON. D55X17 DE TUBO	1
013	603.08020.86	TORNILLO DIN933 M8x20	1
014	104.08000.00	ARANDELA DIN7980 D8	1

CHASIS

SUSPENSIÓN POSTERIOR

BASTIDOR: 46676

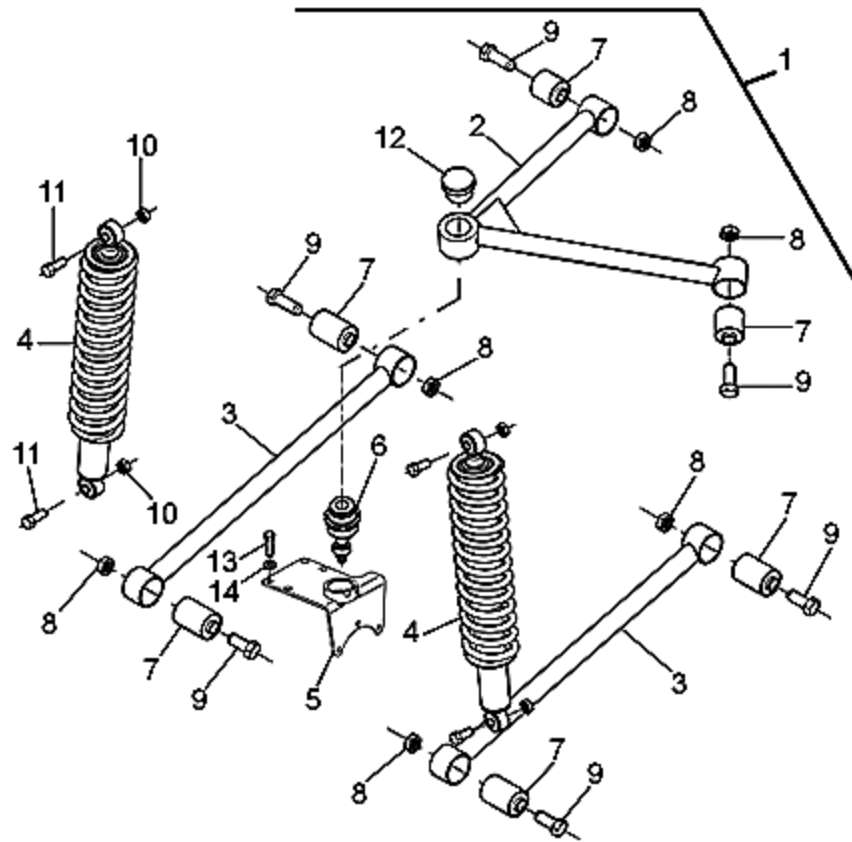


FIGURA	REFERENCIA	DENOMINACIÓN	CANTIDAD
001	13.04400.00	SUSPENSIÓN POSTERIOR	1
002	13.04410.00	SOPORTE	1
003	13.04417.00	TIRANTE	2
004	13.04412.02	AMORTIGUADOR POSTERIOR	2
005	13.03235.00	SOPORTE FIJACIÓN RÓTULA	1
006	13.04315.00	ROTULA SUSPENSIÓN	1
007	13.04416.00	AMORTIGUADOR SILENT-BLOCK POS	6
008	711.12000.66	TUERCA DIN982 M12	6
009	604.12080.86	TORNILLO DIN931 M12x80	6
010	711.10000.66	TUERCA DIN982 M10x1,5	4
011	604.10050.86	TORNILLO DIN931 M10x50	4
012	43.70050.00	TAPON. D55X17 DE TUBO	1
013	603.08020.86	TORNILLO DIN933 M8x20	4
014	104.08000.00	ARANDELA DIN7980 D8	4

CHASIS

SUSPENSIÓN POSTERIOR

BASTIDOR: 55114

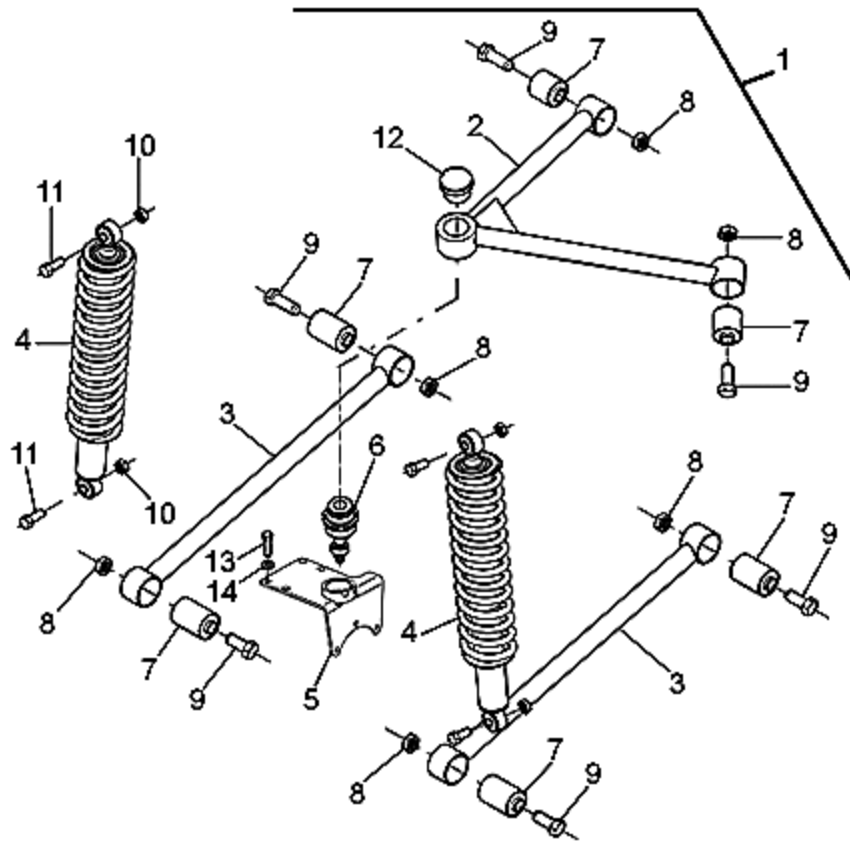


FIGURA	REFERENCIA	DENOMINACIÓN	CANTIDAD
001	13.04400.00	SUSPENSION POSTERIOR	1
002	13.04680.00	SOPORTE ARTICULADO TRIANGULO POSTERIOR	1
003	13.04417.01	TIRANTE	2
004	13.04412.02	AMORTIGUADOR POSTERIOR	2
005	13.03235.00	SOPORTE FIJACIÓN RÓTULA	1
006	13.04315.00	ROTULA SUSPENSION	1
007	13.04416.00	AMORTIGUADOR SILENT-BLOCK POS	6
007	13.04684.00	AMORTIGUADOR SILENT-BLOCK SUP	6
008	711.12000.66	TUERCA DIN982 M12	6
009	604.12080.86	TORNILLO DIN931 M12x80	6
010	711.10000.66	TUERCA DIN982 M10x1,5	4
011	604.10050.86	TORNILLO DIN931 M10x50	4
012	43.70050.00	TAPON. D55X17 DE TUBO	1
013	603.08020.86	TORNILLO DIN933 M8x20	4
014	104.08000.00	ARANDELA DIN7980 D8	4

CHASIS

SUSPENSIÓN POSTERIOR

BASTIDOR: 62836

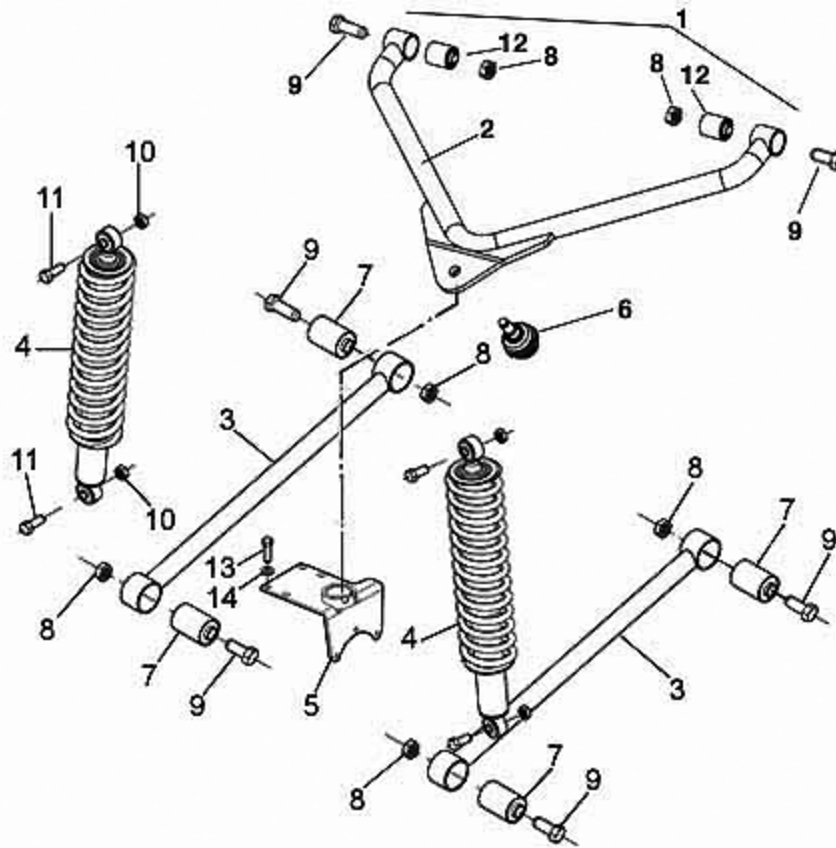


FIGURA	REFERENCIA	DENOMINACIÓN	CANTIDAD
001	13.04400.00	SUSPENSIÓN POSTERIOR	1
002	13.04670.00	SOP. ART. TRIANGULO POSTERIOR	1
003	13.04417.01	TIRANTE	2
004	13.04412.02	AMORTIGUADOR POSTERIOR	2
005	13.03235.00	SOPORTE FIJACIÓN RÓTULA	1
006	13.04315.00	ROTULA SUSPENSIÓN	1
007	13.04416.00	AMORTIGUADOR SILENT-BLOCK POS	6
007	13.04684.00	AMORTIGUADOR SILENT-BLOCK SUP	6
008	711.12000.66	TUERCA DIN982 M12	6
009	604.12080.86	TORNILLO DIN931 M12x80	6
010	711.10000.66	TUERCA DIN982 M10x1,5	4
011	604.10050.86	TORNILLO DIN931 M10x50	4
012	43.70050.00	TAPON. D55X17 DE TUBO	1
013	603.08020.86	TORNILLO DIN933 M8x20	4
014	104.08000.00	ARANDELA DIN7980 D8	4

CHASIS

SUSPENSIÓN POSTERIOR

BASTIDOR: 63014

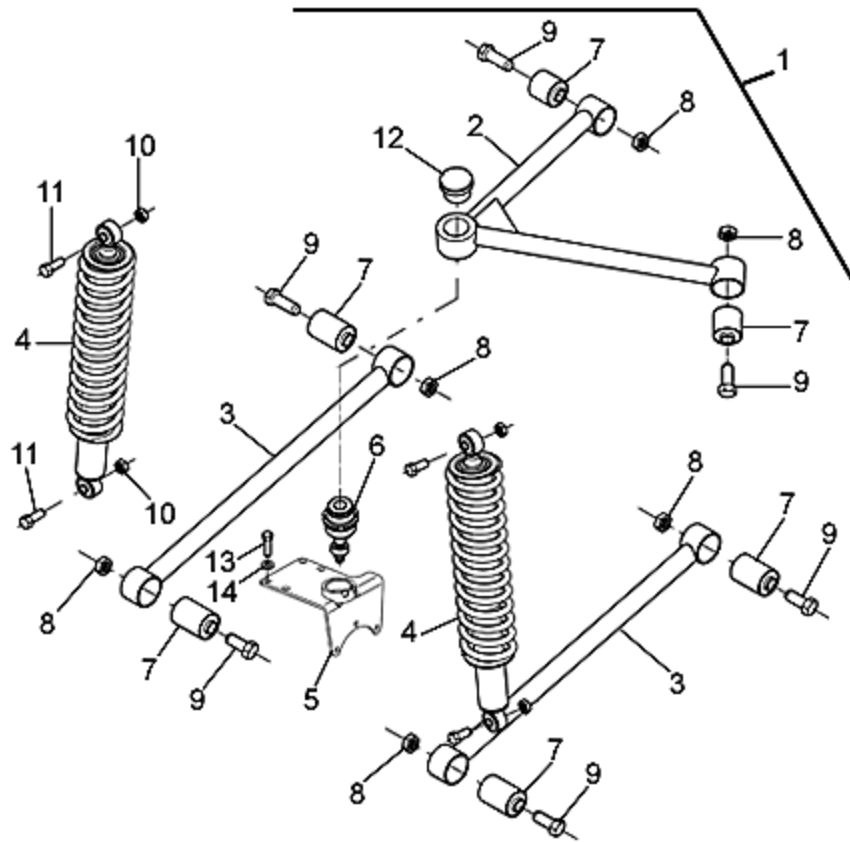


FIGURA	REFERENCIA	DENOMINACIÓN	CANTIDAD
001	13.04400.00	SUSPENSIÓN POSTERIOR	1
002	13.04670.00	SOP. ART. TRIANGULO POSTERIOR	1
003	13.04417.01	TIRANTE	2
004	13.04412.04	AMORTIGUADOR POSTERIOR	2
005	13.03235.00	SOPORTE FIJACIÓN RÓTULA	1
006	13.04315.00	ROTULA SUSPENSIÓN	1
007	13.04416.00	AMORTIGUADOR SILENT-BLOCK POS	6
007	13.04684.00	AMORTIGUADOR SILENT-BLOCK SUP	6
008	711.12000.66	TUERCA DIN982 M12	6
009	604.12080.86	TORNILLO DIN931 M12x80	6
010	711.10000.66	TUERCA DIN982 M10x1,5	4
011	604.10050.86	TORNILLO DIN931 M10x50	4
012	43.70050.00	TAPON. D55X17 DE TUBO	1
013	603.08020.86	TORNILLO DIN933 M8x20	4
014	104.08000.00	ARANDELA DIN7980 D8	4

CHASIS

SUSPENSIÓN POSTERIOR

BASTIDOR: 63181

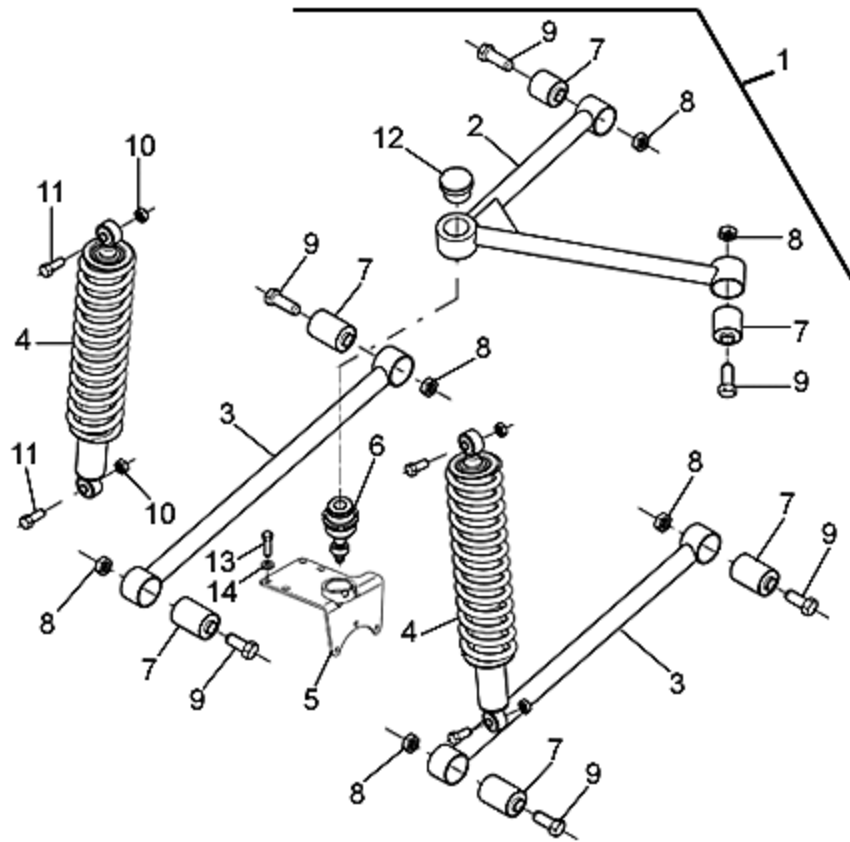


FIGURA	REFERENCIA	DENOMINACIÓN	CANTIDAD
001	13.04400.00	SUSPENSION POSTERIOR	1
002	13.04670.00	SOP. ART. TRIANGULO POSTERIOR	1
003	13.04417.01	TIRANTE	2
004	13.04412.04	AMORTIGUADOR POSTERIOR	2
005	13.03235.00	SOPORTE FIJACIÓN RÓTULA	1
006	13.04315.01	ROTULA SUSPENSION	1
007	13.04416.00	AMORTIGUADOR SILENT-BLOCK POS	6
007	13.04684.00	AMORTIGUADOR SILENT-BLOCK SUP	6
008	711.12000.66	TUERCA DIN982 M12	6
009	604.12080.86	TORNILLO DIN931 M12x80	6
010	711.10000.66	TUERCA DIN982 M10x1,5	4
011	604.10050.86	TORNILLO DIN931 M10x50	4
012	43.70050.00	TAPON. D55X17 DE TUBO	1
013	603.08020.86	TORNILLO DIN933 M8x20	4
014	104.08000.00	ARANDELA DIN7980 D8	4

CHASIS

BASTIDOR Y SOPORTES

BASTIDOR: 2004

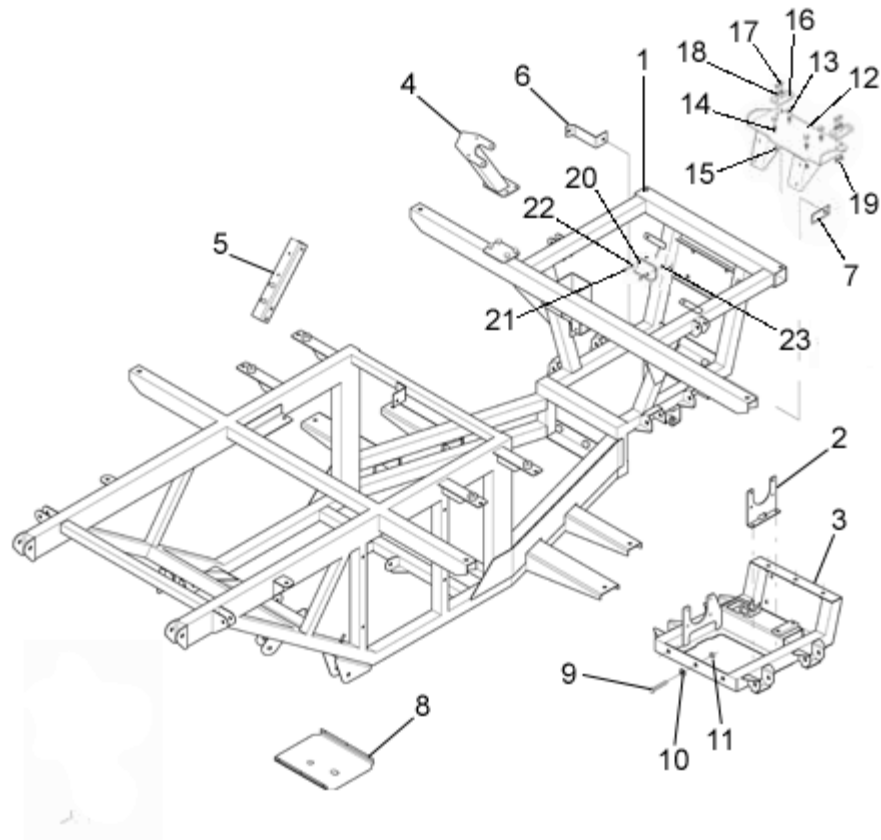


FIGURA	REFERENCIA	DENOMINACIÓN	CANTIDAD
001	13.04200.00	BASTIDOR CONJUNTO	1
002	13.04119.00	SOPORTE	1
003	13.04113.00	BASTIDOR	1
004	13.04125.00	SOPORTE	1
005	13.04131.00	SOPORTE	1
006	13.02165.00	SOPORTE	1
007	13.02166.00	SOPORTE	1
008	13.08149.00	PLANCHA PROTECTOR MOTOR	1
009	603.08025.86	TORNILLO DIN933 M8x25	6
010	104.08000.00	ARANDELA DIN7980 D8	6
011	112.08000.66	ARANDELA DIN9021 D8	6
012	13.09129.00	SOPORTE	1
013	603.10020.86	TORNILLO DIN933 M10x20	4
014	101.10000.66	ARANDELA DIN125 D10	4
015	711.10000.66	TUERCA DIN982 M10x1,5	4
016	13.09143.00	SOPORTE 50X89.5X8	2

017	603.08025.86	TORNILLO DIN933 M8x25	4
018	101.08000.66	ARANDELA DIN125 D8	4

CHASIS

BASTIDOR Y SOPORTES

BASTIDOR: 2004

FIGURA	REFERENCIA	DENOMINACIÓN	CANTIDAD
019	711.08000.66	TUERCA DIN982 M8	4
020	13.09144.00	SOPORTE ANGULAR CONTACTO	1
021	601.05015.86	TORNILLO DIN912 M5x15	1
022	101.05000.66	ARANDELA DIN125 D5	2
023	711.05000.66	TUERCA DIN982 M5	2

CHASIS

BASTIDOR Y SOPORTES

BASTIDOR: 40063

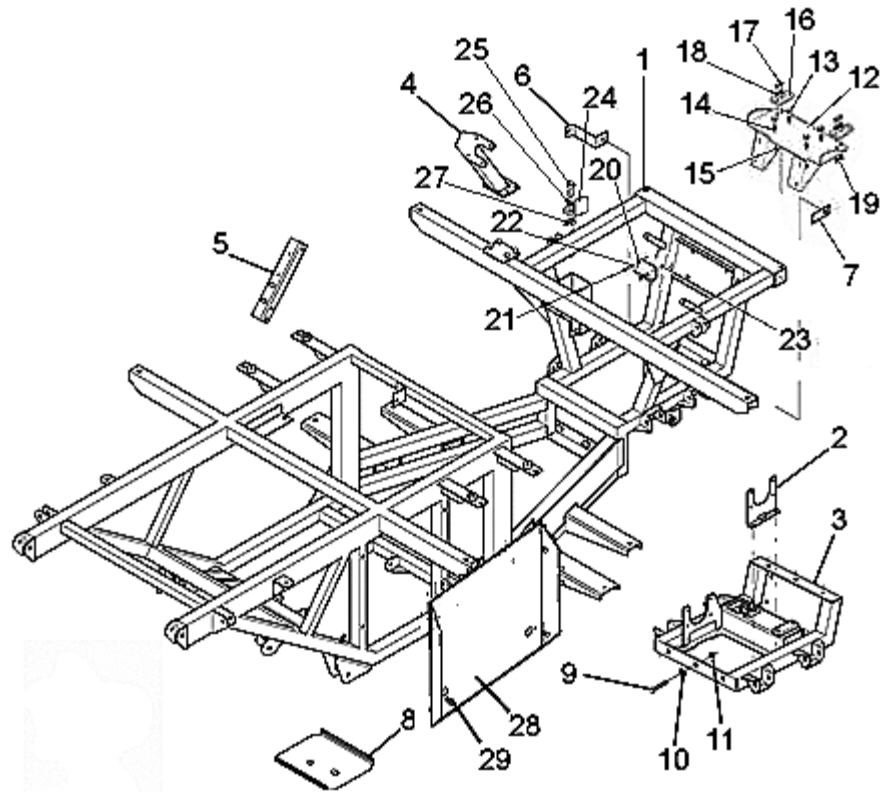


FIGURA	REFERENCIA	DENOMINACIÓN	CANTIDAD
001	13.04200.00	BASTIDOR CONJUNTO	1
002	13.04119.00	SOPORTE	1
003	13.04113.00	BASTIDOR	1
004	13.04125.00	SOPORTE	1
005	13.04131.00	SOPORTE	1
006	13.02165.00	SOPORTE	1
007	13.02166.00	SOPORTE	1
008	13.08149.00	PLANCHA PROTECTOR MOTOR	1
009	603.08025.86	TORNILLO DIN933 M8x25	6
010	104.08000.00	ARANDELA DIN7980 D8	6
011	112.08000.66	ARANDELA DIN9021 D8	6
012	13.09129.00	SOPORTE	1
013	603.10020.86	TORNILLO DIN933 M10x20	4
014	101.10000.66	ARANDELA DIN125 D10	4
015	711.10000.66	TUERCA DIN982 M10x1,5	4
016	13.09143.00	SOPORTE 50X89.5X8	2

017	603.08025.86	TORNILLO DIN933 M8x25	4
018	101.08000.66	ARANDELA DIN125 D8	4

CHASIS

BASTIDOR Y SOPORTES

BASTIDOR: 40063

FIGURA	REFERENCIA	DENOMINACIÓN	CANTIDAD
019	711.08000.66	TUERCA DIN982 M8	4
020	13.09144.00	SOPORTE ANGULAR CONTACTO	1
021	601.05015.86	TORNILLO DIN912 M5x15	1
022	101.05000.66	ARANDELA DIN125 D5	2
023	711.05000.66	TUERCA DIN982 M5	2
024	13.04149.00	SOPORTE CLAXON	1
025	603.06015.86	TORNILLO DIN933 M6x15	1
026	101.06000.66	ARANDELA DIN125 D6	1
027	701.06000.66	TUERCA DIN934 M6x1	1

CHASIS

BASTIDOR Y SOPORTES

BASTIDOR: 42320

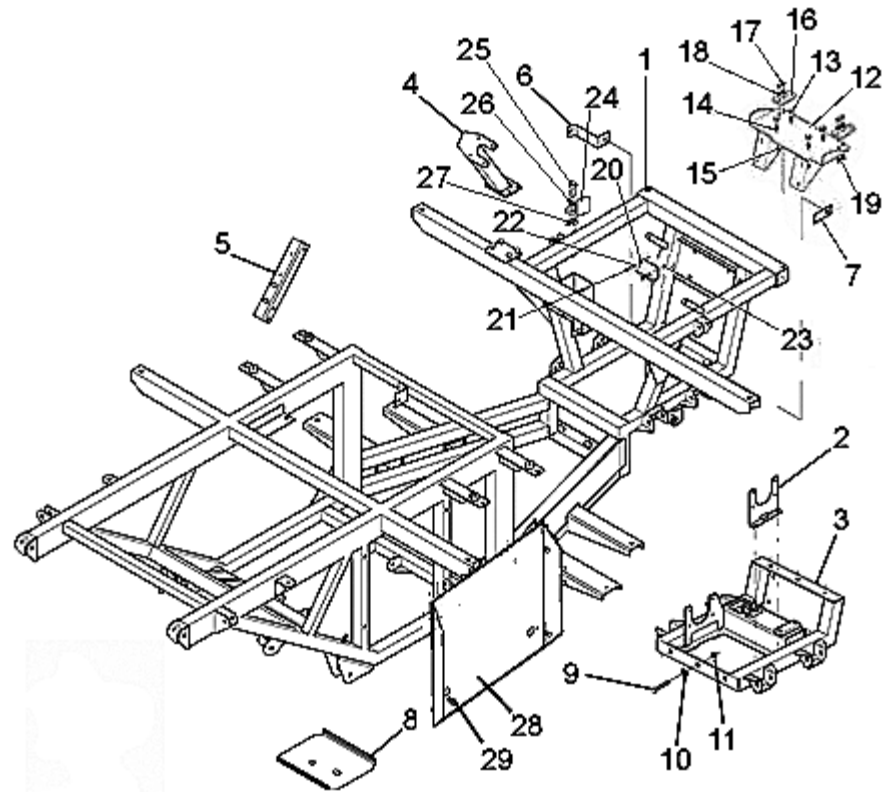


FIGURA	REFERENCIA	DENOMINACIÓN	CANTIDAD
001	13.04200.01	BASTIDOR CONJUNTO	1
002	13.04119.00	SOPORTE	1
003	13.04113.00	BASTIDOR	1
004	13.04125.00	SOPORTE	1
005	13.04131.01	SOPORTE	1
006	13.02165.01	SOPORTE	1
007	13.02166.01	SOPORTE	1
008	13.08149.00	PLANCHA PROTECTOR MOTOR	1
009	603.08025.86	TORNILLO DIN933 M8x25	6
010	104.08000.00	ARANDELA DIN7980 D8	6
011	112.08000.66	ARANDELA DIN9021 D8	6
012	13.09129.00	SOPORTE	1
013	603.10020.86	TORNILLO DIN933 M10x20	4
014	101.10000.66	ARANDELA DIN125 D10	4
015	711.10000.66	TUERCA DIN982 M10x1,5	4
016	13.09143.00	SOPORTE 50X89.5X8	2

017	603.08025.86	TORNILLO DIN933 M8x25	4
018	101.08000.66	ARANDELA DIN125 D8	4

CHASIS

BASTIDOR Y SOPORTES

BASTIDOR: 42320

FIGURA	REFERENCIA	DENOMINACIÓN	CANTIDAD
019	711.08000.66	TUERCA DIN982 M8	4
020	13.09144.00	SOPORTE ANGULAR CONTACTO	1
021	601.05015.86	TORNILLO DIN912 M5x15	1
022	101.05000.66	ARANDELA DIN125 D5	2
023	711.05000.66	TUERCA DIN982 M5	2
024	13.04149.00	SOPORTE CLAXON	1
025	603.06015.86	TORNILLO DIN933 M6x15	1
026	101.06000.66	ARANDELA DIN125 D6	1
027	701.06000.66	TUERCA DIN934 M6x1	1

CHASIS

BASTIDOR Y SOPORTES

BASTIDOR: 43466

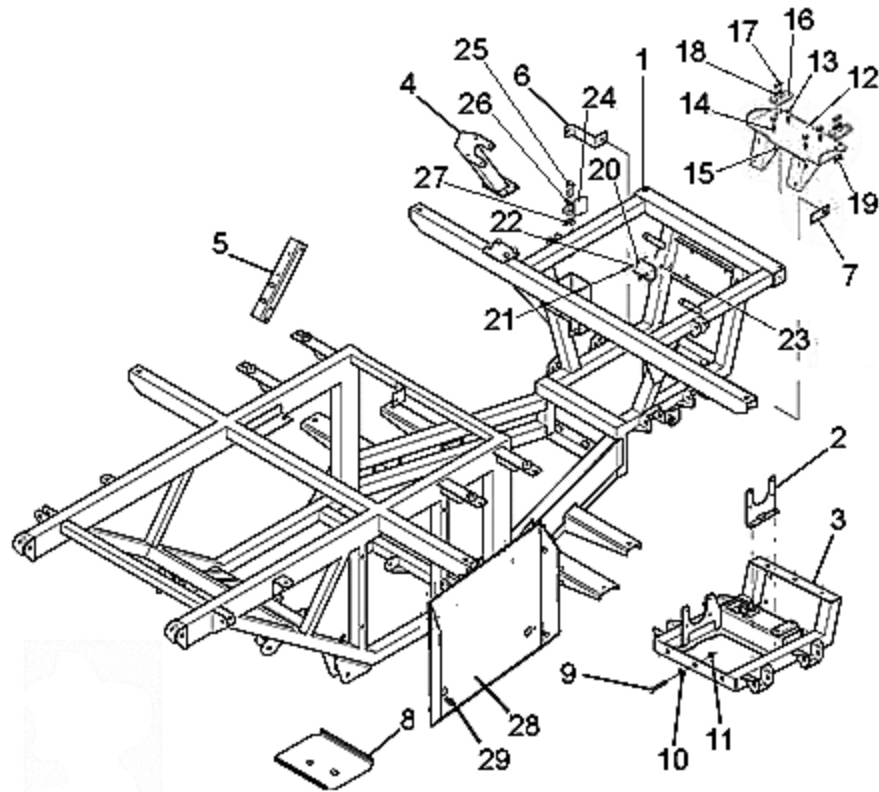


FIGURA	REFERENCIA	DENOMINACIÓN	CANTIDAD
001	13.04200.01	BASTIDOR CONJUNTO	1
002	13.04119.00	SOPORTE	1
003	13.04113.00	BASTIDOR	1
004	13.04125.00	SOPORTE	1
005	13.04131.01	SOPORTE	1
006	13.02165.01	SOPORTE	1
007	13.02166.01	SOPORTE	1
008	13.08149.00	PLANCHA PROTECTOR MOTOR	1
009	603.08025.86	TORNILLO DIN933 M8x25	6
010	104.08000.00	ARANDELA DIN7980 D8	6
011	112.08000.66	ARANDELA DIN9021 D8	6
012	13.09129.00	SOPORTE	1
013	603.10020.86	TORNILLO DIN933 M10x20	4
014	101.10000.66	ARANDELA DIN125 D10	4
015	711.10000.66	TUERCA DIN982 M10x1,5	4
016	13.09143.00	SOPORTE 50X89.5X8	2

017	603.08025.86	TORNILLO DIN933 M8x25	4
018	101.08000.66	ARANDELA DIN125 D8	4

CHASIS

BASTIDOR Y SOPORTES

BASTIDOR: 43466

FIGURA	REFERENCIA	DENOMINACIÓN	CANTIDAD
019	711.08000.66	TUERCA DIN982 M8	4
020	13.09144.00	SOPORTE ANGULAR CONTACTO	1
021	601.05015.86	TORNILLO DIN912 M5x15	1
022	101.05000.66	ARANDELA DIN125 D5	2
023	711.05000.66	TUERCA DIN982 M5	2
024	13.04149.00	SOPORTE CLAXON	1
025	603.06015.86	TORNILLO DIN933 M6x15	1
026	101.06000.66	ARANDELA DIN125 D6	1
027	701.06000.66	TUERCA DIN934 M6x1	1
028	13.04322.00	PROTECTOR DEPÓSITO	1
029	623.48095.86	TORNILLO DIN7976 4,8x9,5 ExAG.	4

CHASIS

BASTIDOR Y SOPORTES

BASTIDOR: 44055

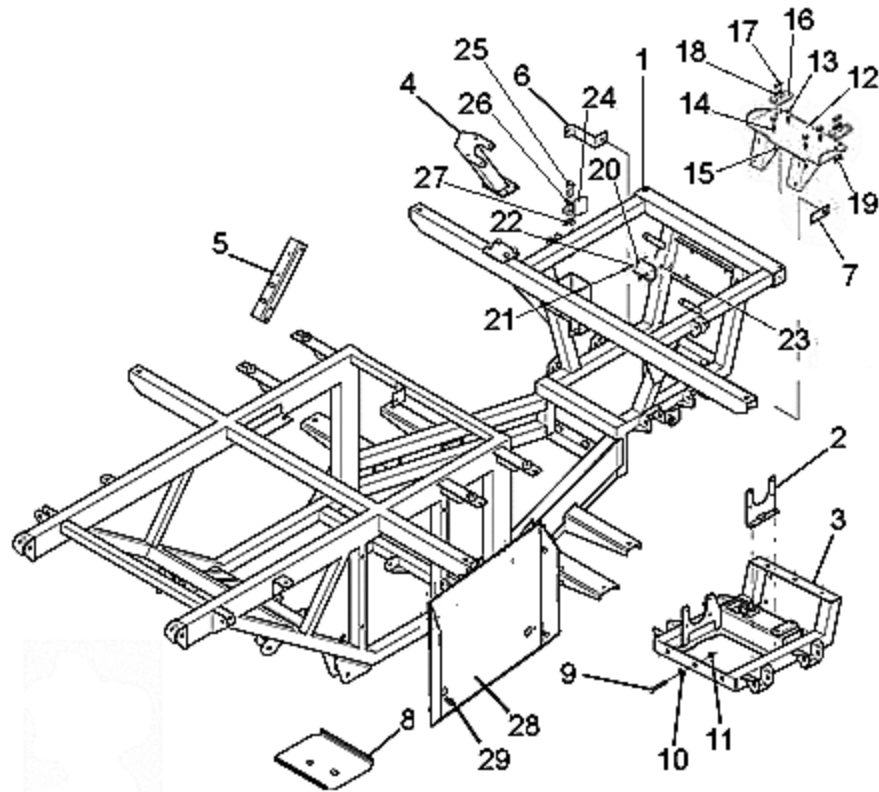


FIGURA	REFERENCIA	DENOMINACIÓN	CANTIDAD
001	13.04200.02	BASTIDOR CONJUNTO	1
001	13.04202.02	BASTIDOR CONJUNTO DER.	1
002	13.04322.00	PROTECTOR DEPÓSITO	1
003	623.48095.86	TORNILLO DIN7976 4,8x9,5 ExAG.	4
004	13.04125.00	SOPORTE	1
005	13.04131.01	SOPORTE	1
006	13.02165.01	SOPORTE	1
007	13.02166.01	SOPORTE	1
008	13.08149.00	PLANCHA PROTECTOR MOTOR	1
009	603.08025.86	TORNILLO DIN933 M8x25	6
010	104.08000.00	ARANDELA DIN7980 D8	6
011	112.08000.66	ARANDELA DIN9021 D8	6
012	13.09129.00	SOPORTE	1
013	603.10020.86	TORNILLO DIN933 M10x20	4
014	101.10000.66	ARANDELA DIN125 D10	4
015	711.10000.66	TUERCA DIN982 M10x1,5	4

016	13.09143.00	SOPORTE 50X89.5X8	2
017	603.08025.86	TORNILLO DIN933 M8x25	4

CHASIS

BASTIDOR Y SOPORTES

BASTIDOR: 44055

FIGURA	REFERENCIA	DENOMINACIÓN	CANTIDAD
018	101.08000.66	ARANDELA DIN125 D8	4
019	711.08000.66	TUERCA DIN982 M8	4
020	13.09144.00	SOPORTE ANGULAR CONTACTO	1
021	601.05015.86	TORNILLO DIN912 M5x15	1
022	101.05000.66	ARANDELA DIN125 D5	2
023	711.05000.66	TUERCA DIN982 M5	2
024	13.04149.00	SOPORTE CLAXON	1
025	603.06015.86	TORNILLO DIN933 M6x15	1
026	101.06000.66	ARANDELA DIN125 D6	1
027	701.06000.66	TUERCA DIN934 M6x1	1

CHASIS

BASTIDOR Y SOPORTES

BASTIDOR: 55114

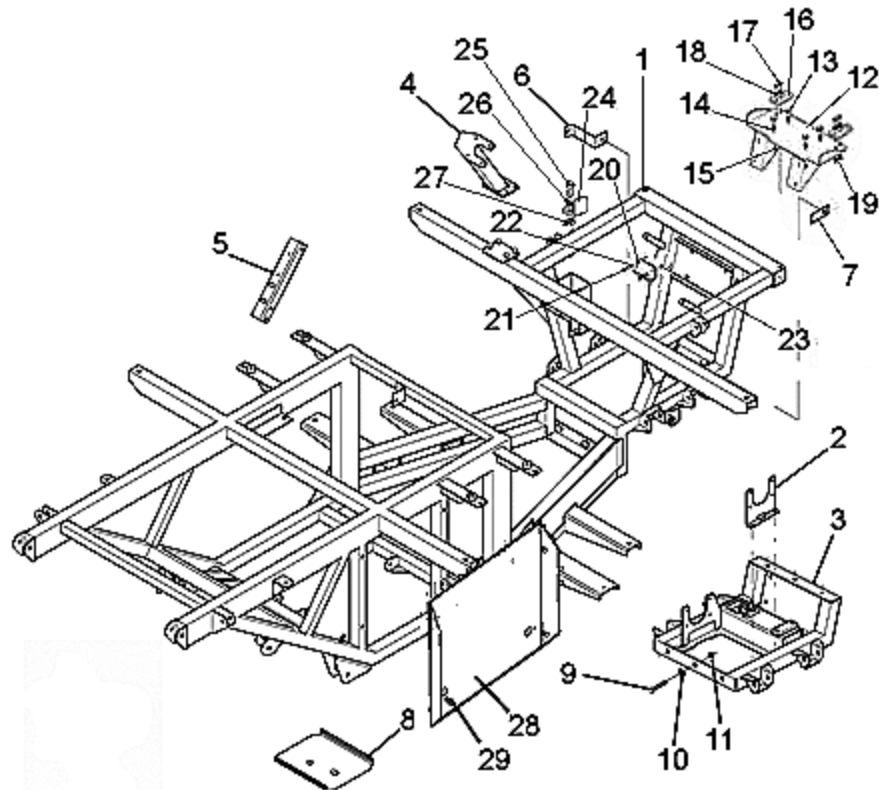


FIGURA	REFERENCIA	DENOMINACIÓN	CANTIDAD
001	13.04700.01	BASTIDOR CONJUNTO M50 G IZQ.	1
001	13.04699.00	BASTIDOR CONJUNTO M50 G DER.	1
002	13.08149.02	PLANCHA PROTECTOR MOTOR	1
003	13.04322.02	PROTECTOR DEPÓSITO COMBUSTIBLE	1
004	13.09129.00	SOPORTE	1
005	13.09143.00	SOPORTE 50X89.5X8	2
006	603.08025.86	TORNILLO DIN933 M8x25	4
007	101.08000.66	ARANDELA DIN125 D8	4
008	603.10020.86	TORNILLO DIN933 M10x20	4
009	101.10000.66	ARANDELA DIN125 D10	4
010	711.10000.66	TUERCA DIN982 M10x1,5	4
011	711.08000.66	TUERCA DIN982 M8	4
012	623.48095.86	TORNILLO DIN7976 4,8x9,5 ExAG.	4
013	13.04690.00	SOPORTE FIJACIÓN DIFERENCIAL	1
014	13.04225.01	SOPORTE COLUMNA DIRECCION DERECHA	1
014	13.04125.01	SOP. PLAN. REC. COLUMNA DIREC.	1

FRENO

FRENO DE PIE (LADO DELANTERO IZQUIERDO)

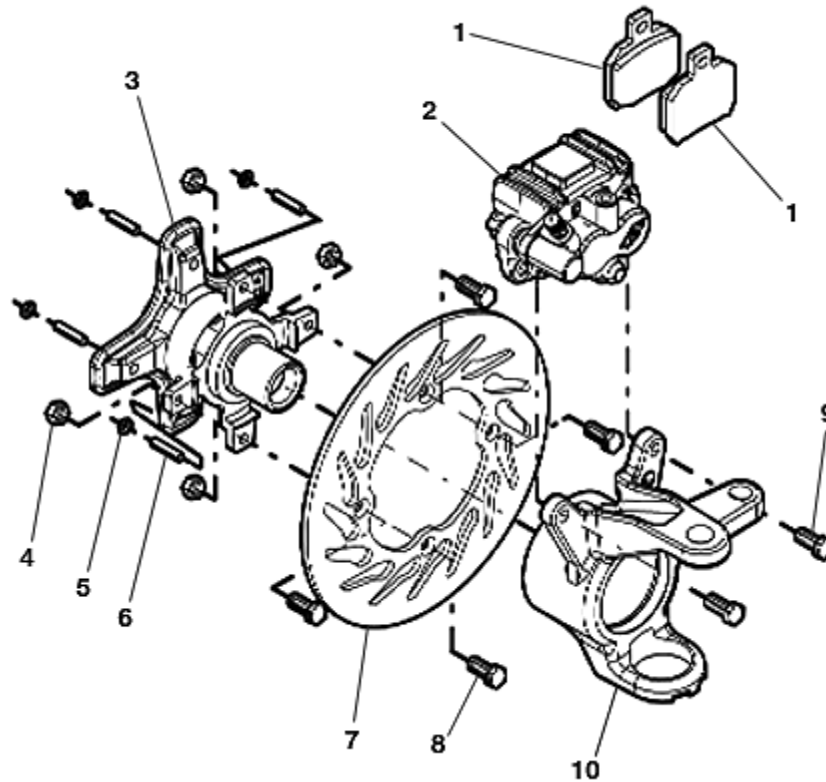


FIGURA	REFERENCIA	DENOMINACIÓN	CANTIDAD
001	13.05116.00	PASTILLA PROTECTOR FRENO	2
002	13.05112.00	PINZA FRENO IZQUIERDA	1
003	13.03412.01	CRUCETA (BASTIDOR 130.39608)	1
004	13.03415.00	TUERCA RUEDA	4
005	729.06000.66	TUERCA DIN980 M6	4
006	01.00557.08	ESPARRAGO DIN939* 40 M10x1,25	4
007	13.05120.00	DISCO FRENO IZQUIERDO (VERSION ALEMANA)	1
008	618.06020.86	TORNILLO DIN7991 M6x20	4
009	603.08020.86	TORNILLO DIN933 M8x20	4
010	13.04313.00	MANGUETA IZQUIERDA	1

FRENO

FRENO DE PIE (LADO DELANTERO IZQUIERDO)

BASTIDOR: 40181

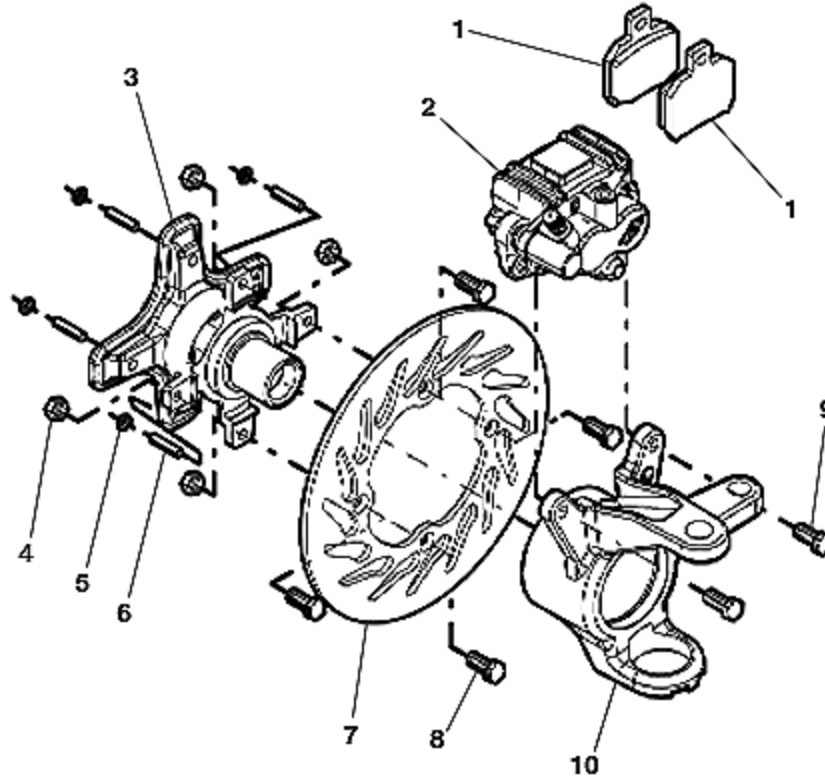


FIGURA	REFERENCIA	DENOMINACIÓN	CANTIDAD
001	13.05116.00	PASTILLA PROTECTOR FRENO	2
002	13.05112.00	PINZA FRENO IZQUIERDA	1
003	13.03412.01	CRUCETA (BASTIDOR 130.39608)	1
004	13.03415.00	TUERCA RUEDA	4
005	729.06000.66	TUERCA DIN980 M6	4
006	01.00557.08	ESPARRAGO DIN939* 40 M10x1,25	4
007	13.05120.00	DISCO FRENO IZQUIERDO (VERSION ALEMANA)	1
008	618.06020.86	TORNILLO DIN7991 M6x20	4
009	603.08020.86	TORNILLO DIN933 M8x20	4
010	13.04313.01	MANGUETA IZQUIERDA	1

FRENO

FRENO DE PIE (LADO DELANTERO IZQUIERDO)

BASTIDOR: 43922

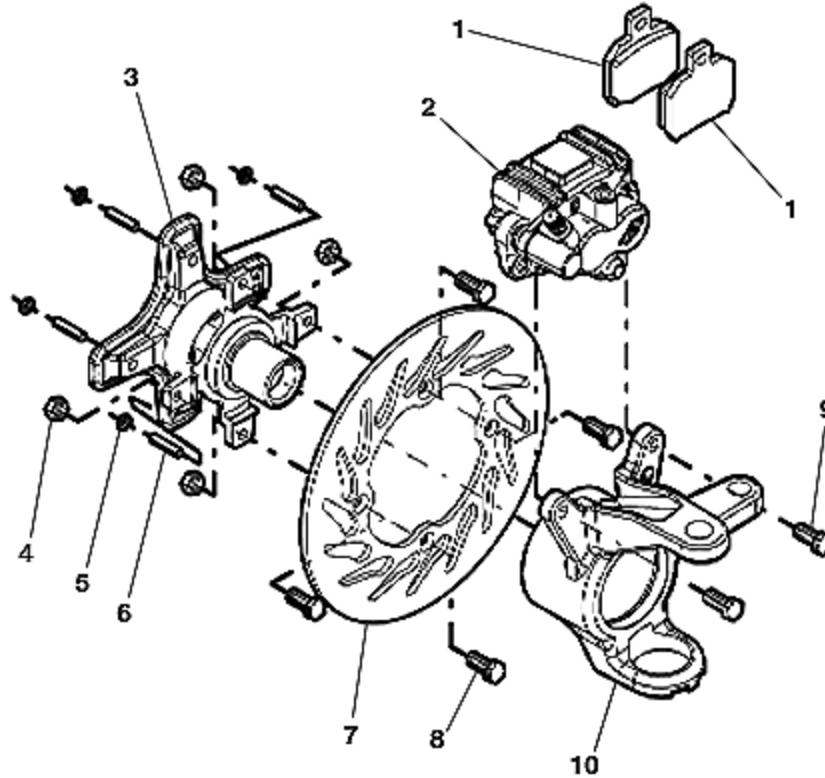


FIGURA	REFERENCIA	DENOMINACIÓN	CANTIDAD
001	13.05116.00	PASTILLA PROTECTOR FRENO	2
002	13.05112.00	PINZA FRENO IZQUIERDA	1
003	13.03412.01	CRUCETA (BASTIDOR 130.39608)	1
004	13.03415.00	TUERCA RUEDA	4
005	729.06000.66	TUERCA DIN980 M6	4
006	01.00557.08	ESPARRAGO DIN939* 40 M10x1,25	4
007	13.05120.00	DISCO FRENO IZQUIERDO (VERSION ALEMANA)	1
008	618.06020.86	TORNILLO DIN7991 M6x20	4
009	603.08020.86	TORNILLO DIN933 M8x20	4
010	13.04313.02	MANGUETA IZQUIERDA	1

FRENO

FRENO DE PIE (LADO DELANTERO IZQUIERDO)

BASTIDOR: 52295

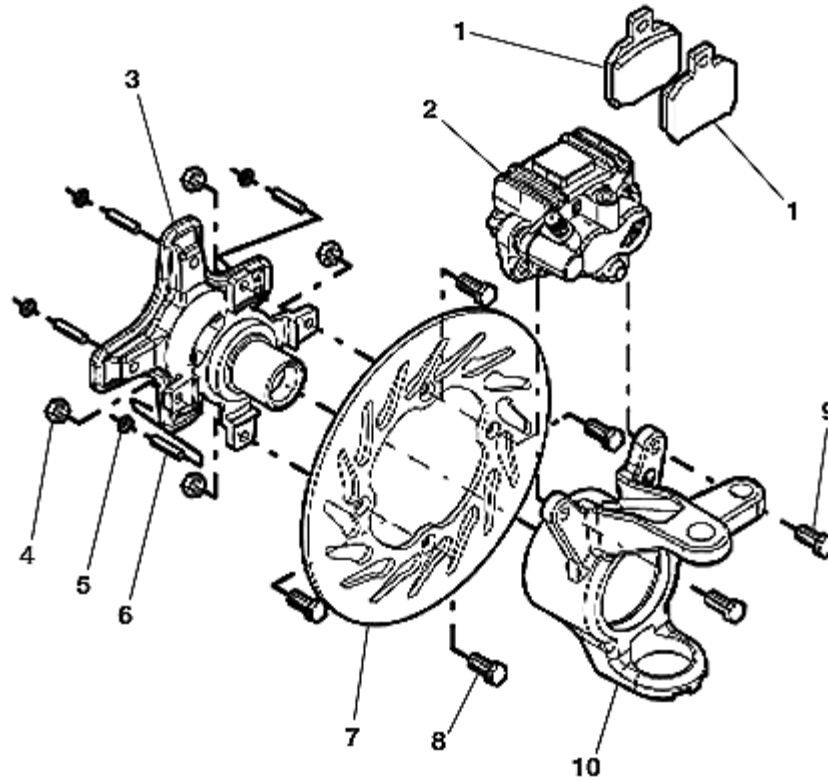


FIGURA	REFERENCIA	DENOMINACIÓN	CANTIDAD
001	13.05116.00	PASTILLA PROTECTOR FRENO	2
002	13.05112.00	PINZA FRENO IZQUIERDA	1
003	13.03412.01	CRUCETA (BASTIDOR 130.39608)	1
004	13.03415.00	TUERCA RUEDA	4
005	729.06000.66	TUERCA DIN980 M6	4
006	01.00557.08	ESPARRAGO DIN939* 40 M10x1,25	4
007	13.05120.01	DISCO FRENO IZQUIERDO	1
008	618.06020.86	TORNILLO DIN7991 M6x20	4
009	603.08020.86	TORNILLO DIN933 M8x20	4
010	13.04313.02	MANGUETA IZQUIERDA	1

FRENO

FRENO DE PIE (LADO DELANTERO DERECHO)

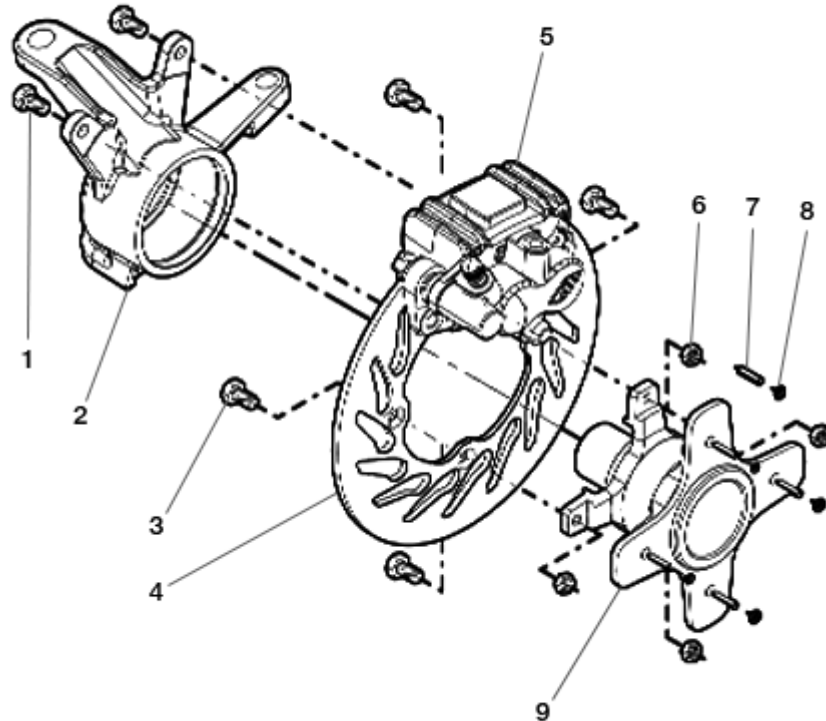


FIGURA	REFERENCIA	DENOMINACIÓN	CANTIDAD
001	603.08020.86	TORNILLO DIN933 M8x20	2
002	13.04312.00	MANGUETA DERECHA	1
003	618.06020.86	TORNILLO DIN7991 M6x20	4
004	13.05115.00	DISCO FRENO DERECHO	1
005	13.05111.00	PINZA FRENO DERECHA	1
006	13.03415.00	TUERCA RUEDA	4
007	01.00557.08	ESPARRAGO DIN939* 40 M10x1,25	4
008	729.06000.66	TUERCA DIN980 M6	4
009	13.03412.00	CUBO RUEDA BUJE	1

FRENO

FRENO DE PIE (LADO DELANTERO DERECHO)

BASTIDOR: 40181

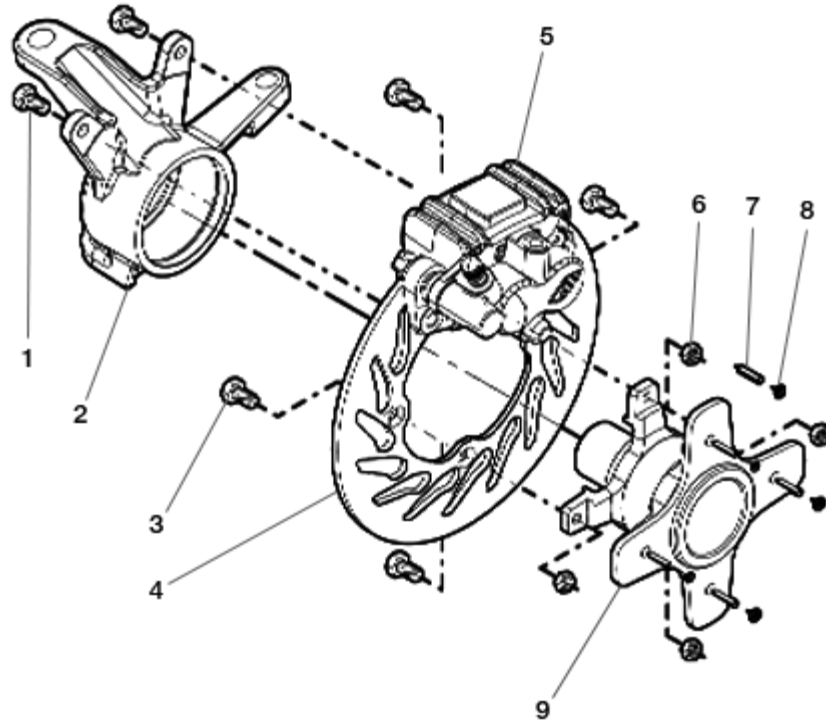


FIGURA	REFERENCIA	DENOMINACIÓN	CANTIDAD
001	603.08020.86	TORNILLO DIN933 M8x20	2
002	13.04312.01	BASTIDOR 130.39608	1
003	618.06020.86	TORNILLO DIN7991 M6x20	4
004	13.05115.00	DISCO FRENO DERECHO	1
005	13.05111.00	PINZA FRENO DERECHA	1
006	13.03415.00	TUERCA RUEDA	4
007	01.00557.08	ESPARRAGO DIN939* 40 M10x1,25	4
008	729.06000.66	TUERCA DIN980 M6	4
009	13.03412.00	CUBO RUEDA BUJE	1

FRENO

FRENO DE PIE (LADO DELANTERO DERECHO)

BASTIDOR: 43922

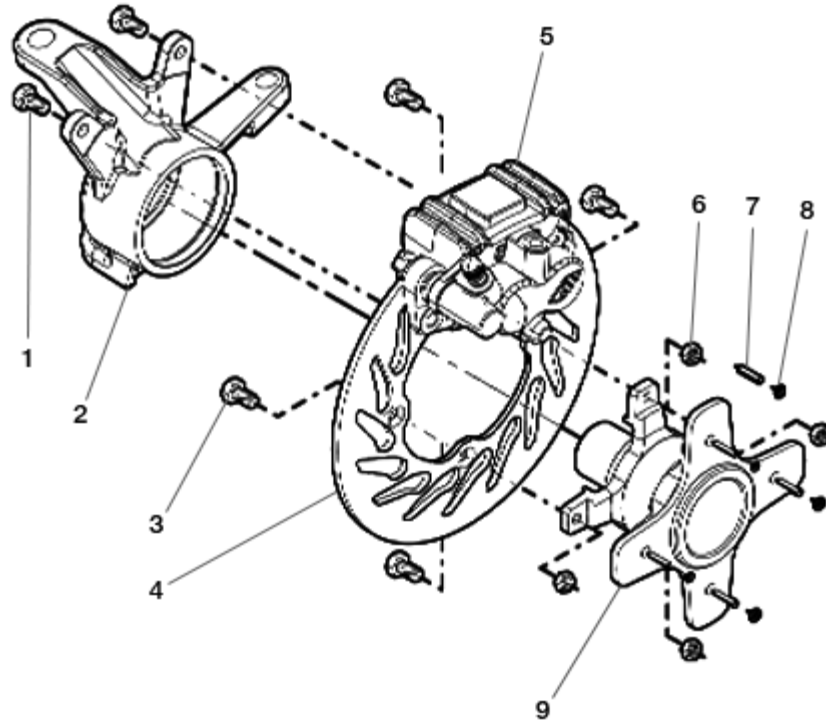


FIGURA	REFERENCIA	DENOMINACIÓN	CANTIDAD
001	603.08020.86	TORNILLO DIN933 M8x20	2
002	13.04312.02	MANGUETA DER. 130.39608	1
003	618.06020.86	TORNILLO DIN7991 M6x20	4
004	13.05115.00	DISCO FRENO DERECHO	1
005	13.05111.00	PINZA FRENO DERECHA	1
006	13.03415.00	TUERCA RUEDA	4
007	01.00557.08	ESPARRAGO DIN939* 40 M10x1,25	4
008	729.06000.66	TUERCA DIN980 M6	4
009	13.03412.00	CUBO RUEDA BUJE	1

FRENO

FRENO DE PIE (LADO DELANTERO DERECHO)

BASTIDOR: 52295

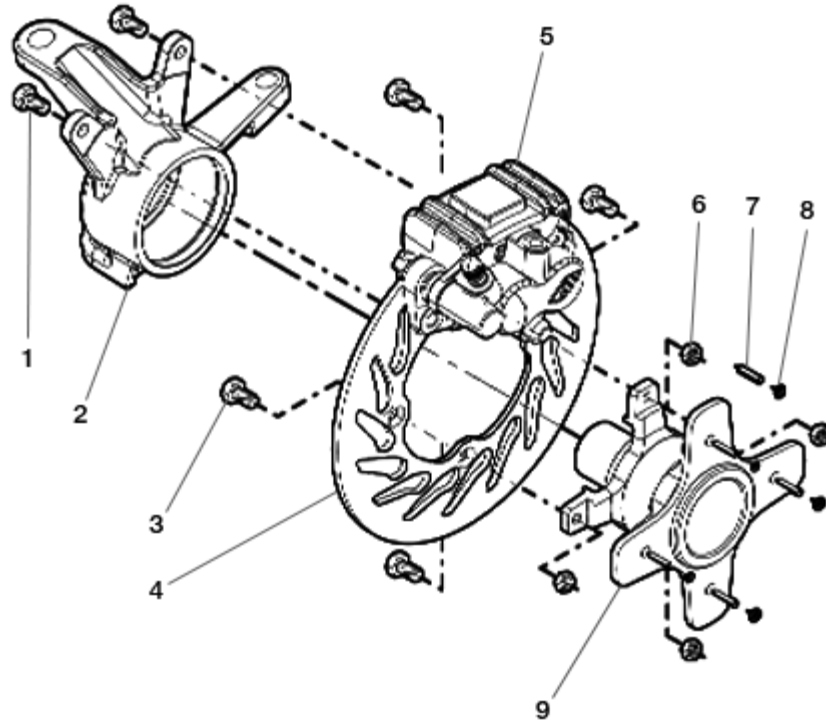


FIGURA	REFERENCIA	DENOMINACIÓN	CANTIDAD
001	603.08020.86	TORNILLO DIN933 M8x20	2
002	13.04312.02	MANGUETA DER. 130.39608	1
003	618.06020.86	TORNILLO DIN7991 M6x20	4
004	13.05115.01	DISCO FRENO DERECHO	1
005	13.05111.00	PINZA FRENO DERECHA	1
006	13.03415.00	TUERCA RUEDA	4
007	01.00557.08	ESPARRAGO DIN939* 40 M10x1,25	4
008	729.06000.66	TUERCA DIN980 M6	4
009	13.03412.00	CUBO RUEDA BUJE	1

FRENO

FRENO DE PIE (LADO TRASERO IZQUIERDO)

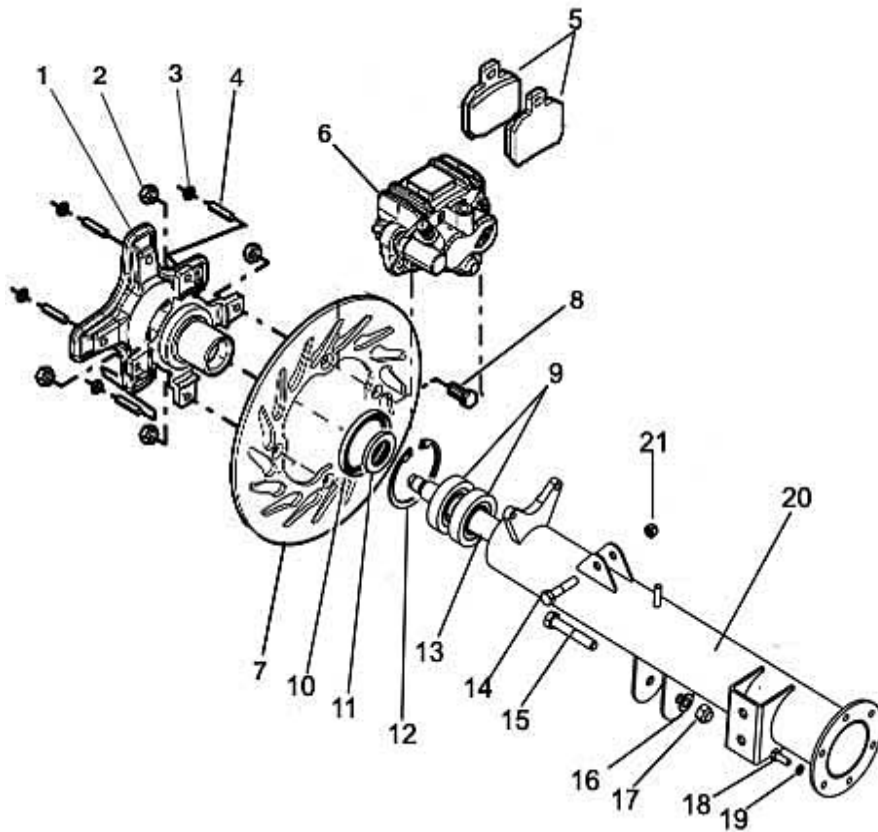


FIGURA	REFERENCIA	DENOMINACIÓN	CANTIDAD
001	13.03412.01	CRUCETA (BASTIDOR 130.39608)	1
002	729.06000.66	TUERCA DIN980 M6	4
003	104.08000.00	ARANDELA DIN7980 D8	4
004	01.00557.08	ESPARRAGO DIN939* 40 M10x1,25	4
005	13.05116.00	PASTILLA PROTECTOR FRENO	2
006	13.05112.00	PINZA FRENO IZQUIERDA	1
007	13.05120.00	DISCO FRENO IZQUIERDO (VERSION ALEMANA)	1
008	13.03412.00	CUBO RUEDA BUJE	1
020	13.03410.01	TROMPETA IZQUIERDA	1

FRENO

FRENO DE PIE (LADO TRASERO DERECHO)

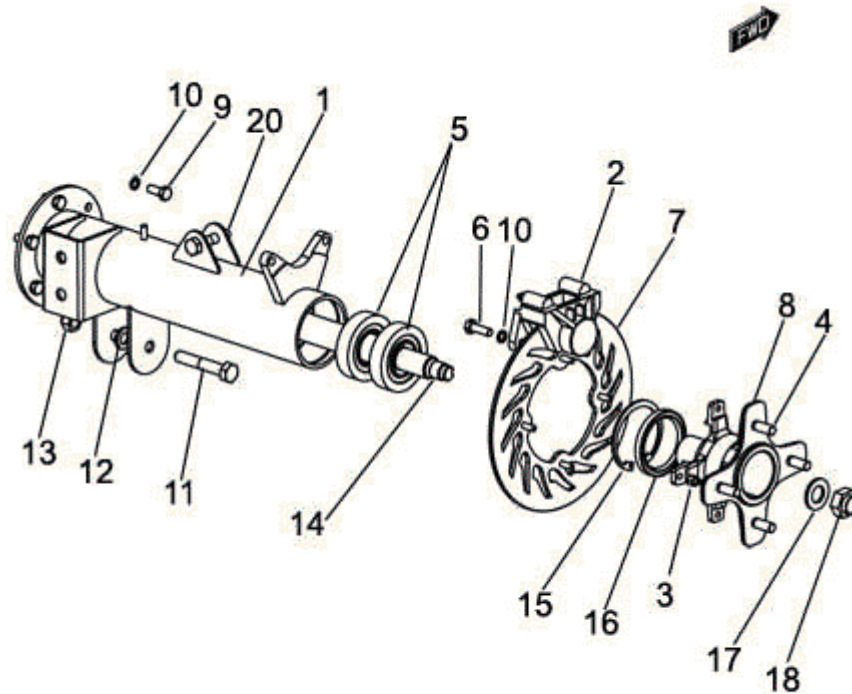


FIGURA	REFERENCIA	DENOMINACIÓN	CANTIDAD
001	13.03411.01	TROMPETA DERECHA	1
002	13.05111.00	PINZA FRENO DERECHA	1
003	729.06000.66	TUERCA DIN980 M6	4
004	01.00557.08	ESPARRAGO DIN939* 40 M10x1,25	4
005	309.35017.00	RODAMIENTO DIN625	2
006	603.08025.86	TORNILLO DIN933 M8x25	2
007	13.05115.00	DISCO FRENO DERECHO	1
008	13.03412.01	CRUCETA (BASTIDOR 130.39608)	1
009	603.08020.86	TORNILLO DIN933 M8x20	6
010	104.08000.00	ARANDELA DIN7980 D8	6
011	604.12070.86	TORNILLO DIN931 M12x70	1
012	101.12000.66	ARANDELA DIN125 D12	1
013	711.12000.66	TUERCA DIN982 M12	1
014	13.03413.02	PALIER DERECHO PUENTE FIJO	1
015	905.72000.00	ANILLO DIN472 I72	1
016	202.07207.50	RETEN DIN3760 55X72X7	1

017	101.18000.66	ARANDELA DIN125 D18	1
018	13.03417.00	TUERCA SUJETA BUJE	1

FRENO

FRENO DE PIE (LADO TRASERO DERECHO)

FIGURA	REFERENCIA	DENOMINACIÓN	CANTIDAD
020	604.10050.86	TORNILLO DIN931 M10x50	1

FRENO

TUBOS FRENO

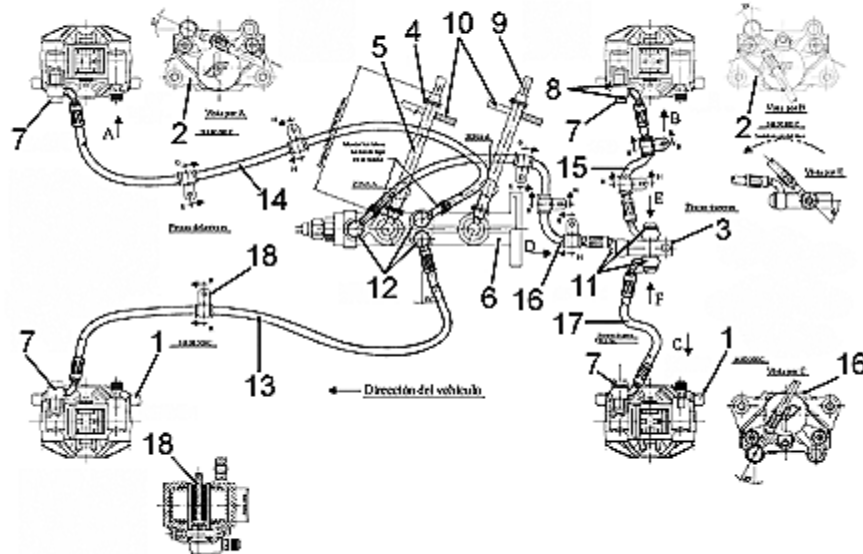


FIGURA	REFERENCIA	DENOMINACIÓN	CANTIDAD
001	13.05111.00	PINZA FRENO DERECHA	2
002	13.05112.00	PINZA FRENO IZQUIERDA	2
003	13.05135.00	DISTRIBUIDOR 2E	1
004	13.05134.00	ABRAZADERA ALAM. 8.3-8.8 L.BOM	4
005	13.05133.00	TUBO GOMA B/P	2
006	13.05113.00	BOMBIN FRENO	1
007	13.05132.00	RACOR M10X1	4
008	13.05131.00	ARANDELA CU 10x14x1.5	20
009	13.05130.00	CONO PRESION	2
010	13.05129.00	PLANCHA SEPARACION PASTILLA	6
011	13.05128.00	RACOR TORNILLO	3
012	13.05127.00	RACOR M10X1.25	3
013	13.05117.00	TUBO TRENZADO METÁLICO DELANTERO IZQUIERDO	1
013	13.05125.00	TUBO TRENZADO METÁLICO FRENO DERECHO (CONDUCCIÓN DERECHA)	1
014	13.05126.00	TUBO TRENZADO METÁLICO FRENO DERECHO (CONDUCCIÓN DERECHA)	1

014	13.05118.00	TUBO TRENZADO METÁLICO DELANTERO DERECHO	1
015	13.05122.00	TUBO TRENZADO METÁLICO FRENO TRASERO DERECHO	1
016	13.05123.00	TUBO TRENZADO METÁLICO FRENO DELANTERO - TRASERO	1

FRENO TUBOS FRENO

FIGURA	REFERENCIA	DENOMINACIÓN	CANTIDAD
016	13.05124.00	TUBO TRENZADO METÁLICO FRENO DELANTERO - TRASERO (CONDUCCIÓN DERECHA)	1
017	13.05119.00	TUBO TRENZADO METÁLICO FRENO TRASERO IZQUIERDO	1
018	13.05136.00	BRIDA MANGUITO D14	8

FRENO

BOMBA DE FRENO

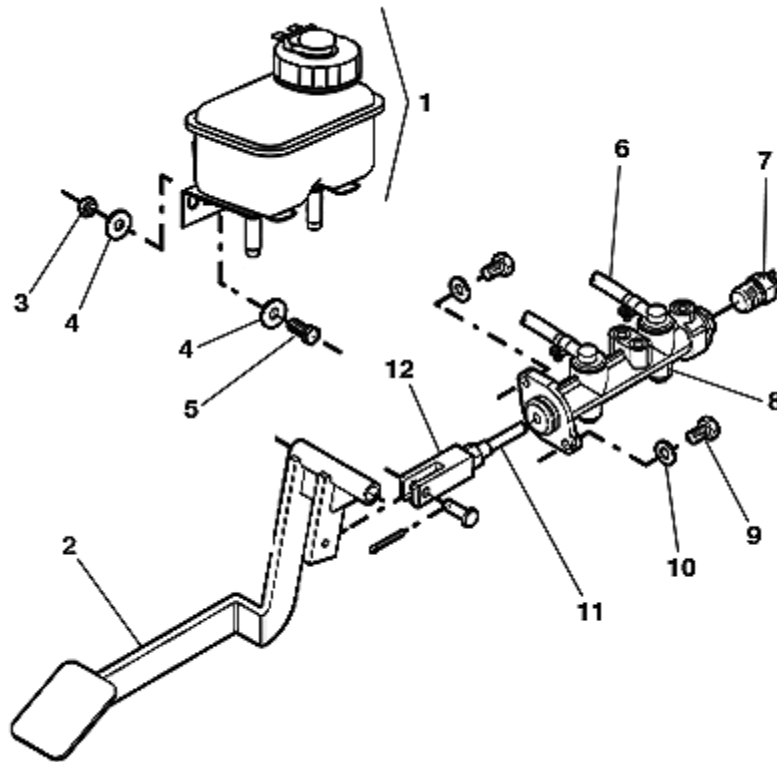


FIGURA	REFERENCIA	DENOMINACIÓN	CANTIDAD
001	13.05114.00	DEPOSITO LIQUIDO FRENOS	1
002	13.05110.00	PEDAL FRENO	1
003	711.06000.66	TUERCA DIN982 M6	2
004	112.06000.66	ARANDELA DIN9021 D6	2
005	603.06020.86	TORNILLO DIN933 M6x20	2
006	13.05150.00	BOMBA HIDR. FRENOS	1
007	13.05140.00	BOMBIN DE FRENO CONTACTO	1
008	13.05113.00	BOMBIN FRENO	1
009	603.08085.86	TORNILLO	2
010	104.08000.00	ARANDELA DIN7980 D8	2
011	13.05121.00	VARILLA. FRENO	1
012	01.00564.01	HORQUILLA ART. D8x68	1

FRENO

BOMBA DE FRENO

BASTIDOR: 43464

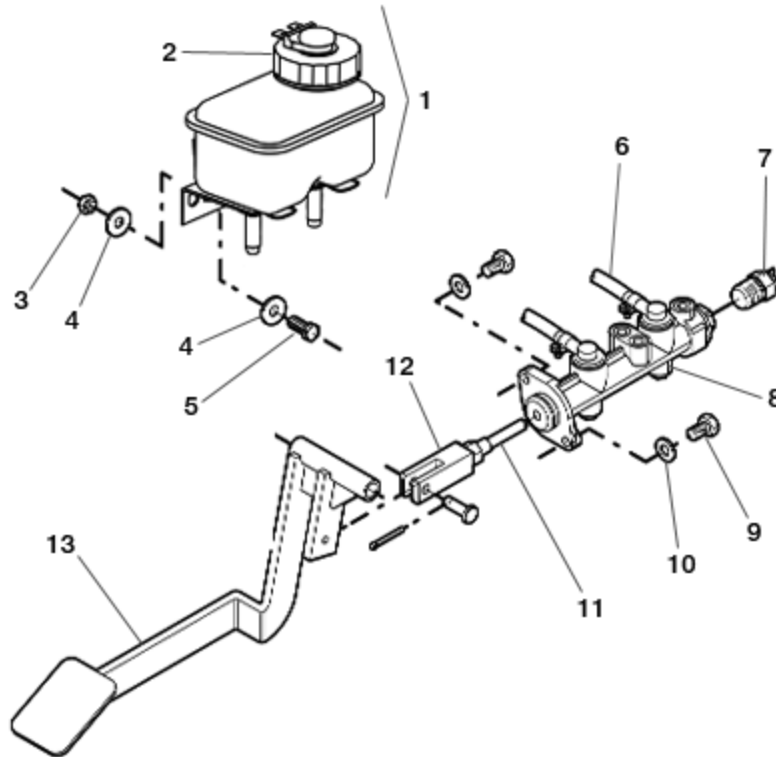


FIGURA	REFERENCIA	DENOMINACIÓN	CANTIDAD
001	46.05014.00	DEPOSITO LIQUIDO FRENOS	1
002	46.05011.00	TAPÓN DEPOSITO FRENO	1
003	711.06000.66	TUERCA DIN982 M6	2
004	112.06000.66	ARANDELA DIN9021 D6	2
005	603.06020.86	TORNILLO DIN933 M6x20	2
007	13.05140.00	BOMBIN DE FRENO CONTACTO	1
008	13.05113.00	BOMBIN FRENO	1
009	603.08085.86	TORNILLO	2
010	104.08000.00	ARANDELA DIN7980 D8	2
011	13.05121.00	VARILLA. FRENO	1
012	01.00564.01	HORQUILLA ART. D8x68	1
013	13.05110.00	PEDAL FRENO	1

FRENO

BOMBA DE FRENO

BASTIDOR: 60049

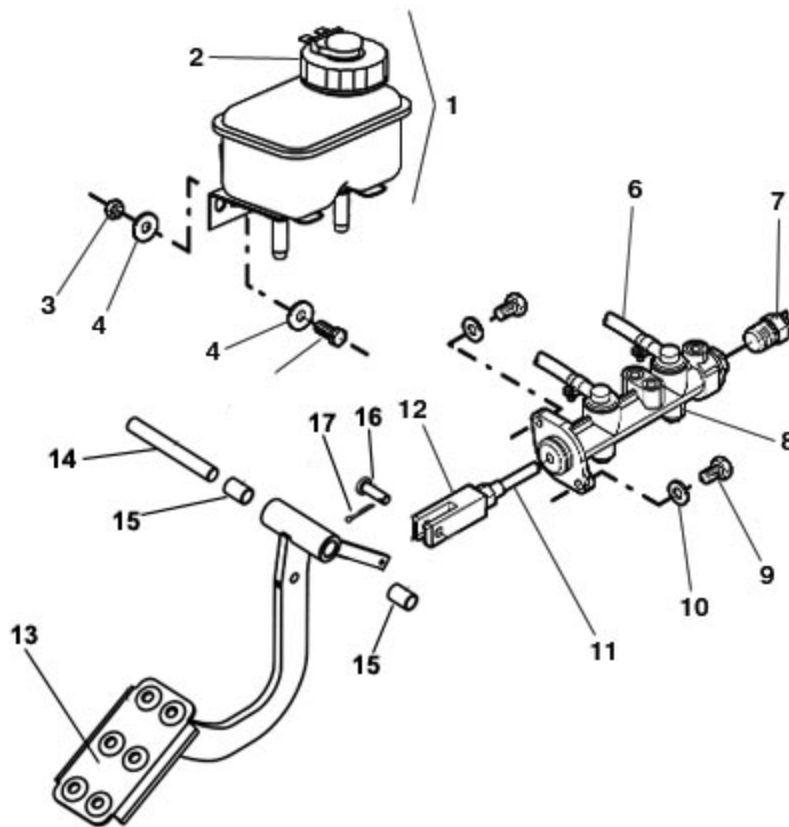


FIGURA	REFERENCIA	DENOMINACIÓN	CANTIDAD
001	46.05014.00	DEPOSITO LIQUIDO FRENOS	1
002	46.05011.00	TAPÓN DEPOSITO FRENO	1
003	711.06000.66	TUERCA DIN982 M6	2
004	112.06000.66	ARANDELA DIN9021 D6	2
005	603.06020.86	TORNILLO DIN933 M6x20	2
007	13.05140.00	BOMBIN DE FRENO CONTACTO	1
008	13.05113.00	BOMBIN FRENO	1
009	603.08085.86	TORNILLO	2
010	104.08000.00	ARANDELA DIN7980 D8	2
011	13.05121.00	VARILLA. FRENO	1
012	01.00564.01	HORQUILLA ART. D8x68	1
013	13.05110.01	PEDAL FRENO	1
014	13.04195.00	EJE CIL/CIL PEDAL FRENO	1
015	949.01220.00	CASQUILLO 12x14x20 DIN 1494	2
016	01.00514.01	EJE CIL/CPA 14x8x28	1
017	401.02025.60	PASADOR DIN94 2x25	1

FRENO

FRENO DE ESTACIONAMIENTO

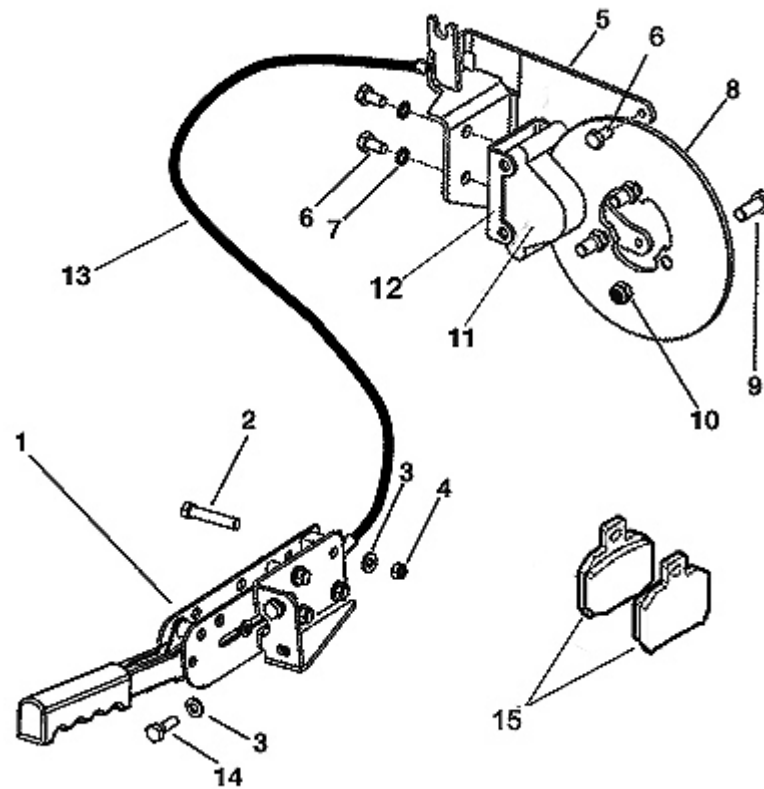


FIGURA	REFERENCIA	DENOMINACIÓN	CANTIDAD
001	43.00755.01	PALANCA MANDO FRENO	1
001	13.03200RE13	CONJUNTO FRENO DIFERENCIAL TRASERO	1
002	604.08045.86	TORNILLO DIN931 M8x45	2
003	104.08000.00	ARANDELA DIN7980 D8	2
004	720.08000.66	TUERCA DIN985 M8 AUTOBLOCANTE	2
005	13.05138.00	SOPORTE PASADOR FRENO MANO	1
006	603.06025.86	TORNILLO DIN933 M6x25	4
007	101.06000.66	ARANDELA DIN125 D6	2
008	13.05139.00	DISCO FRENO DE MANO	1
009	613.10025.86	TORNILLO DIN7984 M10x25	3
010	711.10000.66	TUERCA DIN982 M10x1,5	3
011	13.05142.00	MORDAZA FRENO DE MANO CONJUNTO	1
012	13.05145.00	PASTILLA FROTACIÓN FRENO DE MANO	2
013	13.05141.00	CABLE FRENO CABLE FRENO D3,5X1407	1
014	604.08020.86	TORNILLO DIN931 M8x20	2

FRENO

FRENO DE ESTACIONAMIENTO

BASTIDOR: 57527

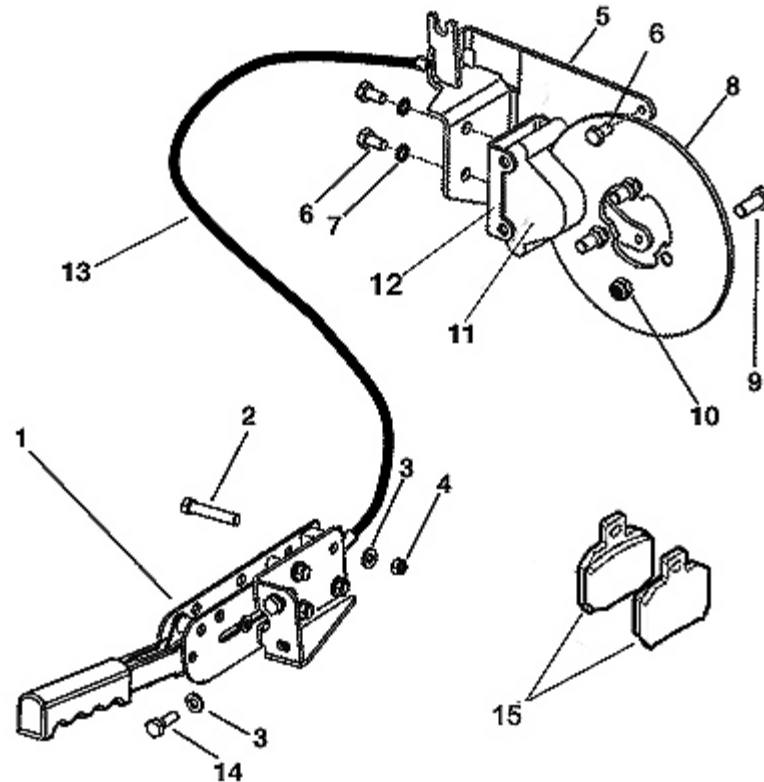


FIGURA	REFERENCIA	DENOMINACIÓN	CANTIDAD
001	43.00755.01	PALANCA MANDO FRENO	1
001	13.03200RE13	CONJUNTO FRENO DIFERENCIAL TRASERO	1
002	604.08050.86	TORNILLO DIN931 M8x50	4
003	101.08000.66	ARANDELA DIN125 D8	6
004	720.08000.66	TUERCA DIN985 M8 AUTOBLOCANTE	2
005	13.05148.00	SOP. PAS. FOR. FRENO MANO	1
006	604.08020.86	TORNILLO DIN931 M8x20	4
007	104.08000.00	ARANDELA DIN7980 D8	2
008	13.05139.00	DISCO FRENO DE MANO	1
009	613.10025.86	TORNILLO DIN7984 M10x25	3
010	711.10000.66	TUERCA DIN982 M10x1,5	3
011	13.05142.00	MORDAZA FRENO DE MANO CONJUNTO	1
012	13.05143.00	SOP. MORDAZA FRENO DE MANO	1
013	13.05141.00	CABLE FRENO CABLE FRENO D3,5X1407	1
014	603.06025.86	TORNILLO DIN933 M6x25	4
015	13.05145.00	PASTILLA FROTACIÓN FRENO DE MANO	2

FRENO

FRENO DE ESTACIONAMIENTO

BASTIDOR: 62609

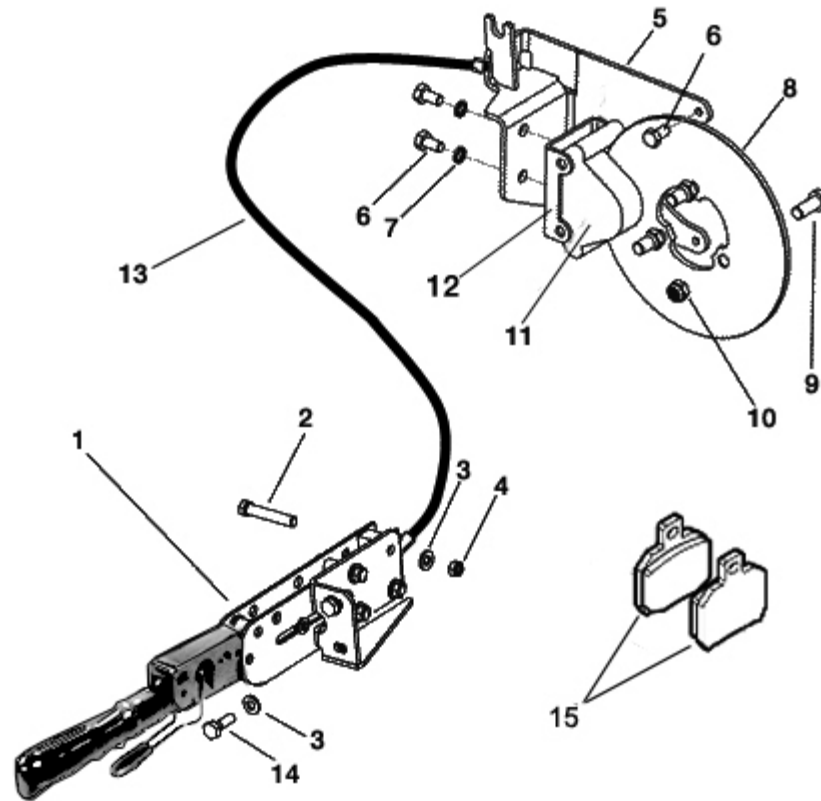


FIGURA	REFERENCIA	DENOMINACIÓN	CANTIDAD
001	13.03200RE13	CONJUNTO FRENO DIFERENCIAL TRASERO	1
001	43.00755.03	PALANCA MANDO FRENO CON SEGURO	1
002	604.08050.86	TORNILLO DIN931 M8x50	4
003	101.08000.66	ARANDELA DIN125 D8	6
004	720.08000.66	TUERCA DIN985 M8 AUTOBLOCANTE	2
005	13.05148.00	SOP. PAS. FOR. FRENO MANO	1
006	604.08020.86	TORNILLO DIN931 M8x20	4
007	104.08000.00	ARANDELA DIN7980 D8	2
008	13.05139.00	DISCO FRENO DE MANO	1
009	613.10025.86	TORNILLO DIN7984 M10x25	3
010	711.10000.66	TUERCA DIN982 M10x1,5	3
011	13.05142.00	MORDAZA FRENO DE MANO CONJUNTO	1
012	13.05143.00	SOP. MORDAZA FRENO DE MANO	1
013	13.05141.00	CABLE FRENO CABLE FRENO D3,5X1407	1
014	603.06025.86	TORNILLO DIN933 M6x25	4
015	13.05145.00	PASTILLA FROTACIÓN FRENO DE MANO	2

FRENO

FRENO DE ESTACIONAMIENTO

BASTIDOR: 64128

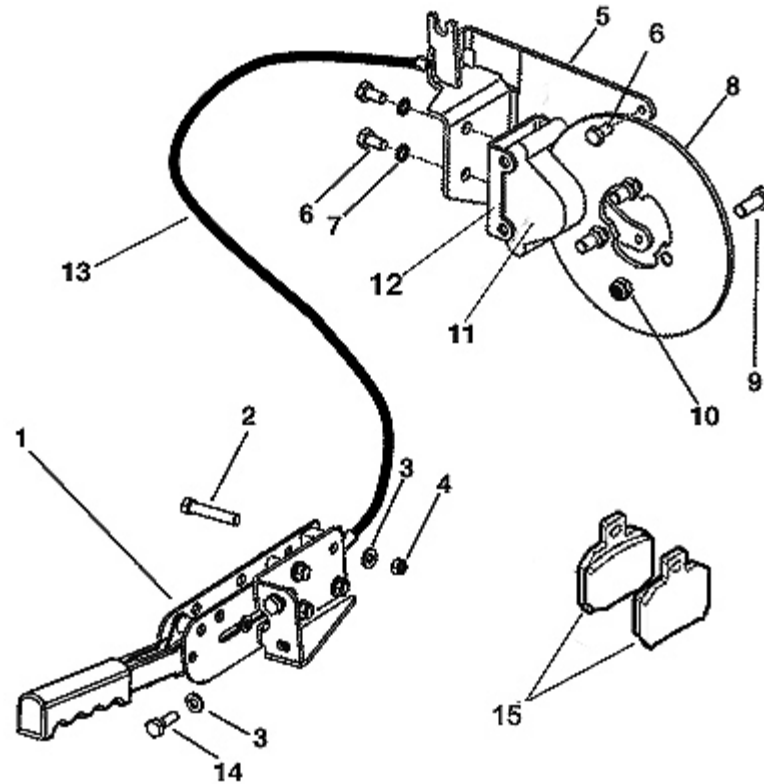


FIGURA	REFERENCIA	DENOMINACIÓN	CANTIDAD
001	13.03200RE13	CONJUNTO FRENO DIFERENCIAL TRASERO	1
001	43.00755.03	PALANCA MANDO FRENO CON SEGURO	1
002	604.08050.86	TORNILLO DIN931 M8x50	4
003	101.08000.66	ARANDELA DIN125 D8	6
004	720.08000.66	TUERCA DIN985 M8 AUTOBLOCANTE	2
005	13.05148.01	SOP. PAS. FOR. FRENO MANO	1
006	604.08020.86	TORNILLO DIN931 M8x20	4
007	104.08000.00	ARANDELA DIN7980 D8	2
008	13.05139.00	DISCO FRENO DE MANO	1
009	613.10025.86	TORNILLO DIN7984 M10x25	3
010	711.10000.66	TUERCA DIN982 M10x1,5	3
011	13.05142.00	MORDAZA FRENO DE MANO CONJUNTO	1
012	13.05143.00	SOP. MORDAZA FRENO DE MANO	1
013	13.05141.00	CABLE FRENO CABLE FRENO D3,5X1407	1
014	603.06025.86	TORNILLO DIN933 M6x25	4
015	13.05145.00	PASTILLA FROTACIÓN FRENO DE MANO	2

DIRECCIÓN

COLUMNA DIRECCIÓN

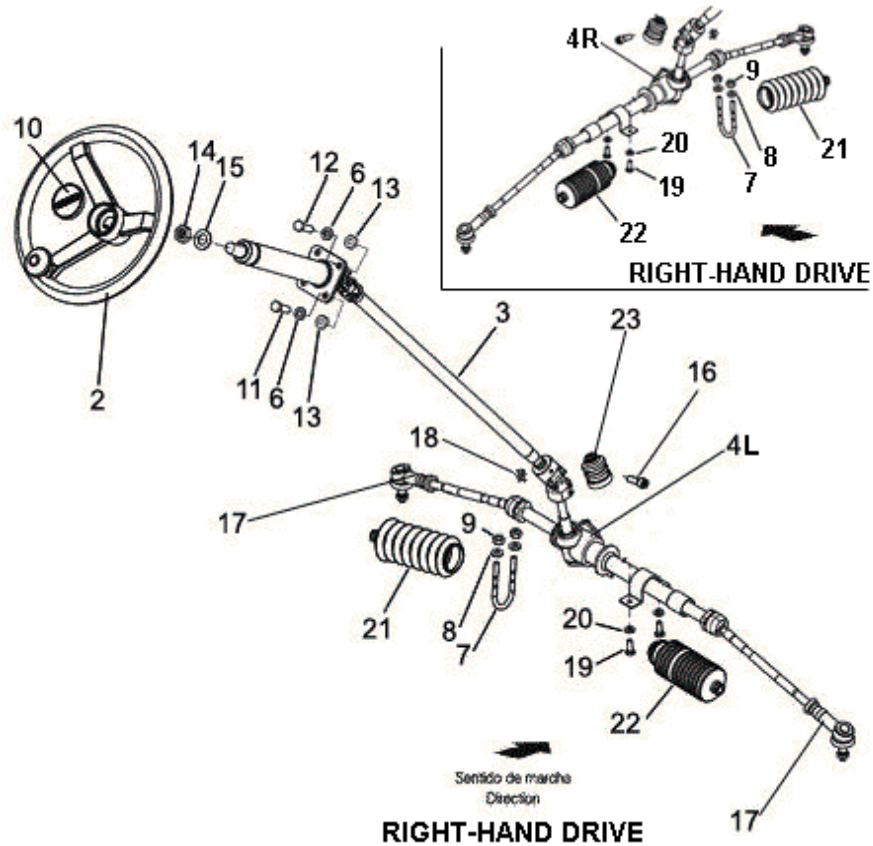


FIGURA	REFERENCIA	DENOMINACIÓN	CANTIDAD
002	46.06356.00	VOLANTE DIR.D21-356+EMBELLECED	1
003	13.06111.00	COLUMNA DIRECCION	1
004	13.06112.01	CAJA DIRECCIÓN CONDUCCIÓN IZQUIERDA	1
004	13.06115.02	CAJA DIRECCIÓN CONDUCCIÓN DERECHA	1
005	13.11131.00	CONMUTADOR INTERMITENTE Y CLAXON	1
006	104.10000.00	ARANDELA DIN7980 D10	4
007	13.04144.01	BRIDA ABARCON M8X49	1
008	101.08000.66	ARANDELA DIN125 D8	2
009	711.08000.66	TUERCA DIN982 M8	2
010	13.06127.00	EMBELLECEDOR VOLANTE	1
011	603.10030.86	TORNILLO DIN933 M10x30	2
012	603.10035.86	TORNILLO DIN933 M10x35	2
013	711.10000.66	TUERCA DIN982 M10x1,5	4
014	709.18000.66	TUERCA DIN936 M18x1,5	1
015	101.18000.66	ARANDELA DIN125 D18	1
016	601.10030.86	TORNILLO DIN912 M10x30	1

017	13.06132.00	ROTULA DIRECCION	2
018	104.10000.00	ARANDELA DIN7980 D10	1

DIRECCIÓN COLUMNA DIRECCIÓN

FIGURA	REFERENCIA	DENOMINACIÓN	CANTIDAD
019	603.08020.86	TORNILLO DIN933 M8x20	1
020	104.10000.00	ARANDELA DIN7980 D10	1
021	13.06124.00	FUELLE IZQUIERDO	1
022	13.06125.00	FUELLE DERECHO	1

DIRECCIÓN
COLUMNA DIRECCIÓN
 BASTIDOR: 52348

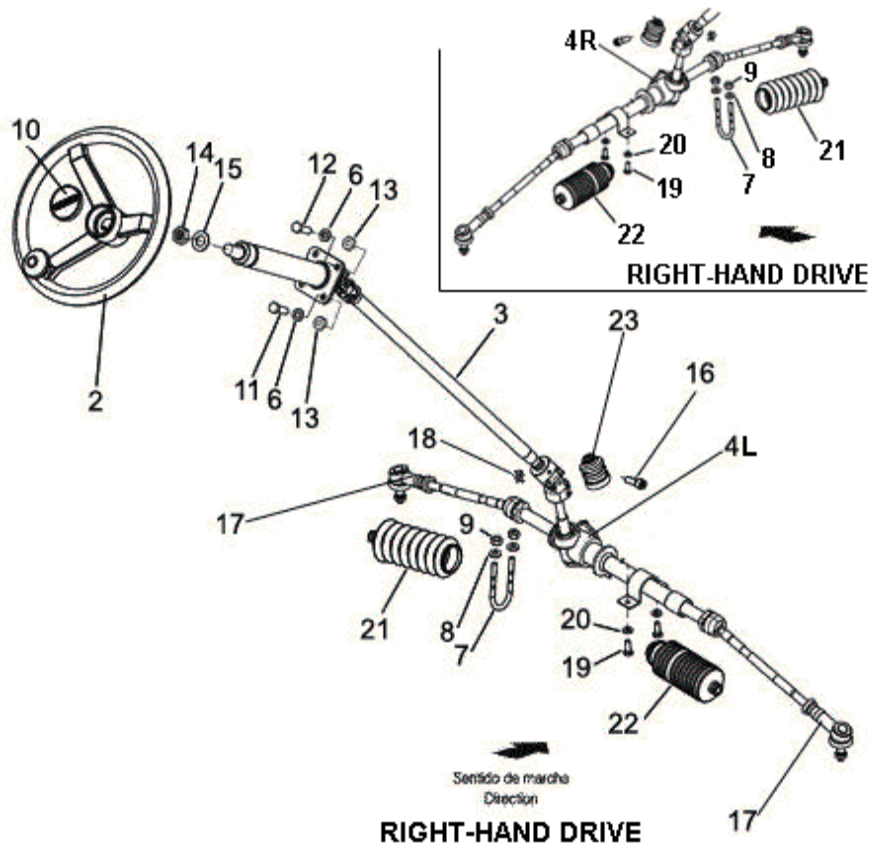


FIGURA	REFERENCIA	DENOMINACIÓN	CANTIDAD
002	46.06356.00	VOLANTE DIR.D21-356+EMBELLECED	1
003	13.06111.01	COLUMNA DIRECCIÓN	1
004	13.06112.01	CAJA DIRECCIÓN CONDUCCIÓN IZQUIERDA	1
004	13.06115.02	CAJA DIRECCIÓN CONDUCCIÓN DERECHA	1
005	13.11131.00	CONMUTADOR INTERMITENTE Y CLAXON	1
006	104.10000.00	ARANDELA DIN7980 D10	4
007	13.04144.01	BRIDA ABARCON M8X49	1
008	101.08000.66	ARANDELA DIN125 D8	2
009	711.08000.66	TUERCA DIN982 M8	2
010	13.06127.00	EMBELLECEDOR VOLANTE	1
011	603.10030.86	TORNILLO DIN933 M10x30	2
012	603.10035.86	TORNILLO DIN933 M10x35	2
013	711.10000.66	TUERCA DIN982 M10x1,5	4
014	709.18000.66	TUERCA DIN936 M18x1,5	1
015	101.18000.66	ARANDELA DIN125 D18	1
016	604.08035.86	TORNILLO DIN931 M8x35	1

017	13.06132.00	ROTULA DIRECCION	2
018	104.10000.00	ARANDELA DIN7980 D10	1

DIRECCIÓN
COLUMNA DIRECCIÓN
BASTIDOR: 52348

FIGURA	REFERENCIA	DENOMINACIÓN	CANTIDAD
019	603.08020.86	TORNILLO DIN933 M8x20	1
020	720.08000.66	TUERCA DIN985 M8 AUTOBLOCANTE	1
021	13.06124.00	FUELLE IZQUIERDO	1
022	13.06125.00	FUELLE DERECHO	1

DIRECCIÓN

COLUMNA DIRECCIÓN

BASTIDOR: 64128

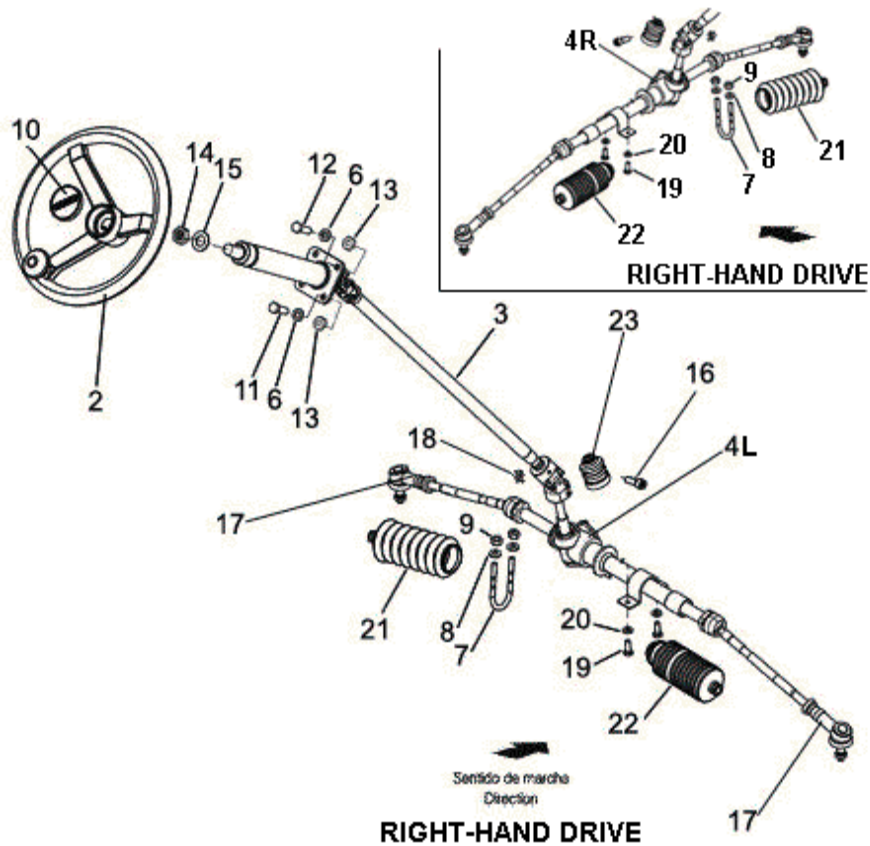


FIGURA	REFERENCIA	DENOMINACIÓN	CANTIDAD
002	46.06356.00	VOLANTE DIR.D21-356+EMBELLECED	1
003	13.06111.01	COLUMNA DIRECCIÓN	1
004	13.06112.01	CAJA DIRECCIÓN CONDUCCIÓN IZQUIERDA	1
004	13.06115.02	CAJA DIRECCIÓN CONDUCCIÓN DERECHA	1
005	13.11131.00	CONMUTADOR INTERMITENTE Y CLAXON	1
006	104.10000.00	ARANDELA DIN7980 D10	4
007	13.04144.01	BRIDA ABARCON M8X49	1
008	101.08000.66	ARANDELA DIN125 D8	2
009	711.08000.66	TUERCA DIN982 M8	2
010	13.06127.00	EMBELLECEDOR VOLANTE	1
011	603.10030.86	TORNILLO DIN933 M10x30	2
012	603.10035.86	TORNILLO DIN933 M10x35	2
013	711.10000.66	TUERCA DIN982 M10x1,5	4
014	709.18000.66	TUERCA DIN936 M18x1,5	1
015	101.18000.66	ARANDELA DIN125 D18	1
016	604.08035.86	TORNILLO DIN931 M8x35	1

017	13.06132.00	ROTULA DIRECCION	2
018	104.10000.00	ARANDELA DIN7980 D10	1

DIRECCIÓN
COLUMNA DIRECCIÓN
BASTIDOR: 64128

FIGURA	REFERENCIA	DENOMINACIÓN	CANTIDAD
019	603.08020.86	TORNILLO DIN933 M8x20	1
020	720.08000.66	TUERCA DIN985 M8 AUTOBLOCANTE	1
021	13.06124.00	FUELLE IZQUIERDO	1
022	13.06125.00	FUELLE DERECHO	1
023	00.00326.00	GUARDAPOLVO 11x46x58	1

DIRECCIÓN

COLUMNA DIRECCIÓN

BASTIDOR: 64313

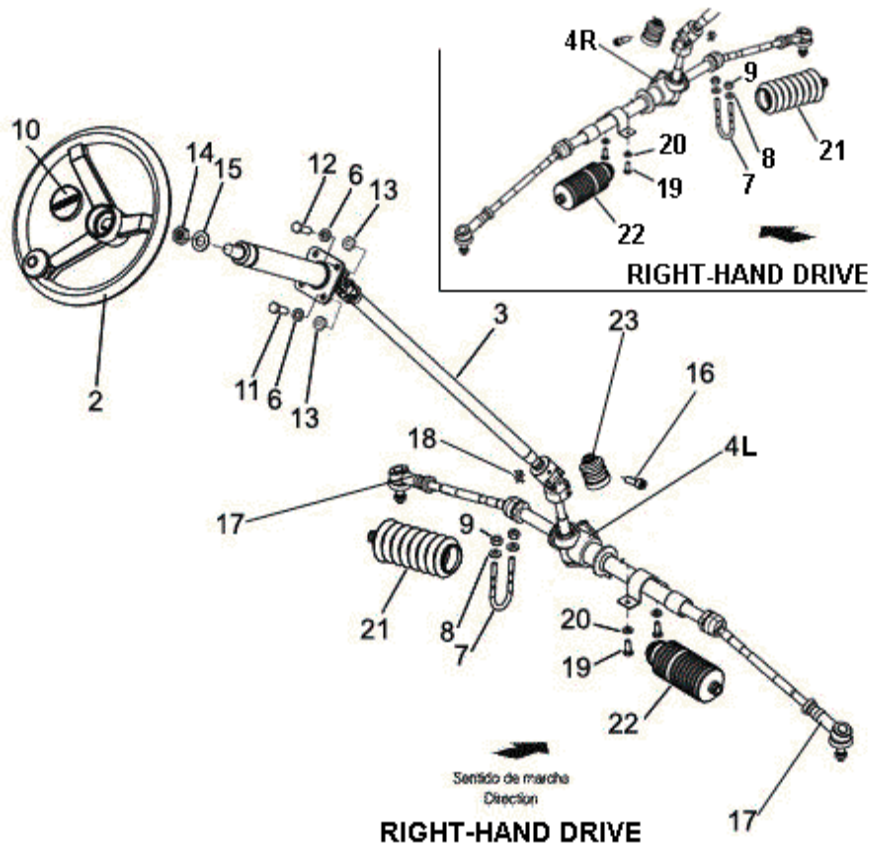


FIGURA	REFERENCIA	DENOMINACIÓN	CANTIDAD
002	13.06131.00	VOLANTE DIRECCION PP017 D380X110	1
003	13.06111.01	COLUMNA DIRECCIÓN	1
004	13.06112.01	CAJA DIRECCIÓN CONDUCCIÓN IZQUIERDA	1
004	13.06115.02	CAJA DIRECCIÓN CONDUCCIÓN DERECHA	1
005	13.11131.00	CONMUTADOR INTERMITENTE Y CLAXON	1
006	104.10000.00	ARANDELA DIN7980 D10	4
007	13.04144.01	BRIDA ABARCON M8X49	1
008	101.08000.66	ARANDELA DIN125 D8	2
009	711.08000.66	TUERCA DIN982 M8	2
011	603.10030.86	TORNILLO DIN933 M10x30	2
012	603.10035.86	TORNILLO DIN933 M10x35	2
013	711.10000.66	TUERCA DIN982 M10x1,5	4
014	709.18000.66	TUERCA DIN936 M18x1,5	1
015	101.18000.66	ARANDELA DIN125 D18	1
016	604.08035.86	TORNILLO DIN931 M8x35	1
017	13.06132.00	ROTULA DIRECCION	2

018	104.10000.00	ARANDELA DIN7980 D10	1
019	603.08020.86	TORNILLO DIN933 M8x20	1

DIRECCIÓN
COLUMNA DIRECCIÓN
BASTIDOR: 64313

FIGURA	REFERENCIA	DENOMINACIÓN	CANTIDAD
020	720.08000.66	TUERCA DIN985 M8 AUTOBLOCANTE	1
021	13.06124.00	FUELLE IZQUIERDO	1
022	13.06125.00	FUELLE DERECHO	1
023	00.00326.00	GUARDAPOLVO 11x46x58	1

DIRECCIÓN

COLUMNA DIRECCION CON LLAVE

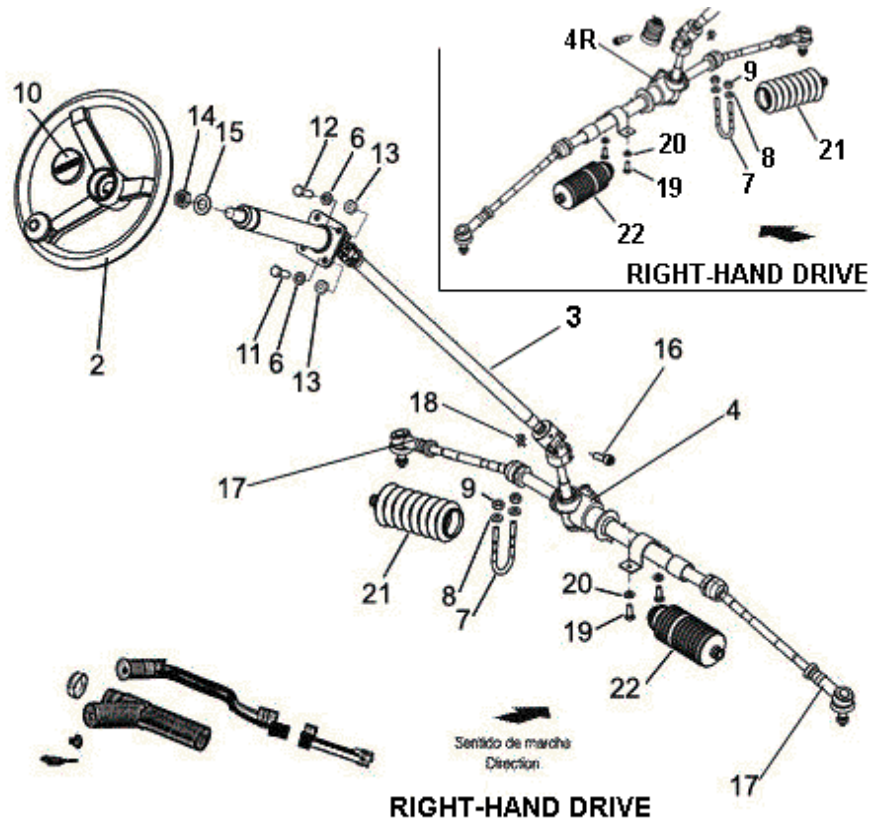


FIGURA	REFERENCIA	DENOMINACIÓN	CANTIDAD
002	46.06356.00	VOLANTE DIR.D21-356+EMBELLECED	1
003	13.06111.02	COLUMNA DIREC. + CLAUSOR	1
004	13.06112.01	CAJA DIRECCIÓN CONDUCCIÓN IZQUIERDA	1
004	13.06115.02	CAJA DIRECCIÓN CONDUCCIÓN DERECHA	1
005	13.11131.00	CONMUTADOR INTERMITENTE Y CLAXON	1
006	104.10000.00	ARANDELA DIN7980 D10	4
007	13.04144.01	BRIDA ABARCON M8X49	1
008	101.08000.66	ARANDELA DIN125 D8	2
009	711.08000.66	TUERCA DIN982 M8	2
010	13.06127.00	EMBELLECEDOR VOLANTE	1
011	603.10030.86	TORNILLO DIN933 M10x30	2
012	603.10035.86	TORNILLO DIN933 M10x35	2
013	711.10000.66	TUERCA DIN982 M10x1,5	4
014	709.18000.66	TUERCA DIN936 M18x1,5	1
015	101.18000.66	ARANDELA DIN125 D18	1
016	601.10030.86	TORNILLO DIN912 M10x30	1

017	13.06132.00	ROTULA DIRECCION	2
018	104.10000.00	ARANDELA DIN7980 D10	1

DIRECCIÓN

COLUMNA DIRECCION CON LLAVE

FIGURA	REFERENCIA	DENOMINACIÓN	CANTIDAD
019	603.08020.86	TORNILLO DIN933 M8x20	1
020	104.08000.00	ARANDELA DIN7980 D8	1
021	13.06124.00	FUELLE IZQUIERDO	1
022	13.06125.00	FUELLE DERECHO	1

DIRECCIÓN

COLUMNA DIRECCION CON LLAVE

BASTIDOR: 64313

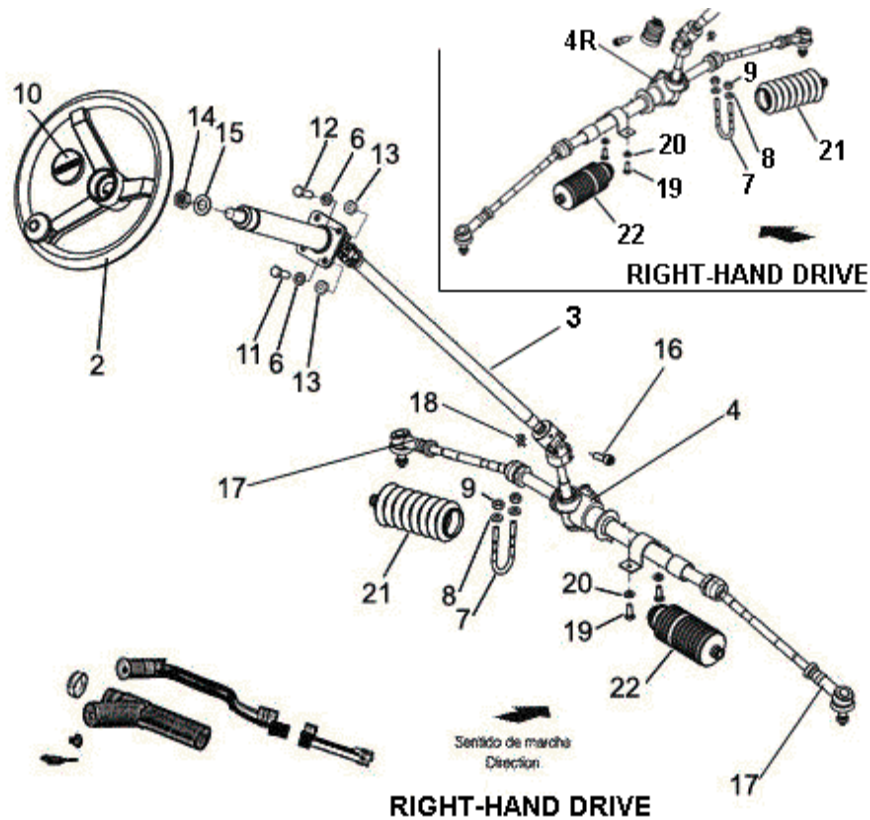


FIGURA	REFERENCIA	DENOMINACIÓN	CANTIDAD
002	13.06131.00	VOLANTE DIRECCION PP017 D380X110	1
003	13.06111.02	COLUMNA DIREC. + CLAUSOR	1
004	13.06112.01	CAJA DIRECCIÓN CONDUCCIÓN IZQUIERDA	1
004	13.06115.02	CAJA DIRECCIÓN CONDUCCIÓN DERECHA	1
005	13.11131.00	CONMUTADOR INTERMITENTE Y CLAXON	1
006	104.10000.00	ARANDELA DIN7980 D10	4
007	13.04144.01	BRIDA ABARCON M8X49	1
008	101.08000.66	ARANDELA DIN125 D8	2
009	711.08000.66	TUERCA DIN982 M8	2
011	603.10030.86	TORNILLO DIN933 M10x30	2
012	603.10035.86	TORNILLO DIN933 M10x35	2
013	711.10000.66	TUERCA DIN982 M10x1,5	4
014	709.18000.66	TUERCA DIN936 M18x1,5	1
015	101.18000.66	ARANDELA DIN125 D18	1
016	601.10030.86	TORNILLO DIN912 M10x30	1
017	13.06132.00	ROTULA DIRECCION	2

018	104.10000.00	ARANDELA DIN7980 D10	1
019	603.08020.86	TORNILLO DIN933 M8x20	1

DIRECCIÓN

COLUMNA DIRECCION CON LLAVE

BASTIDOR: 64313

FIGURA	REFERENCIA	DENOMINACIÓN	CANTIDAD
020	104.08000.00	ARANDELA DIN7980 D8	1
021	13.06124.00	FUELLE IZQUIERDO	1
022	13.06125.00	FUELLE DERECHO	1

RUEDAS

RUEDAS

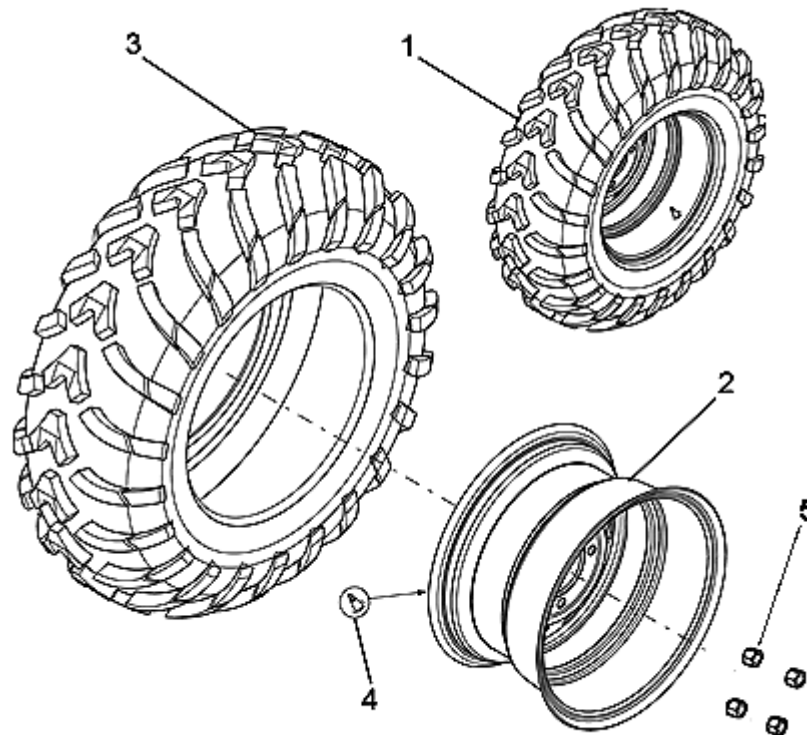


FIGURA	REFERENCIA	DENOMINACIÓN	CANTIDAD
001	13.07117IZ00	RUEDA MONTADA IZQUIERDA (FREE TIME)	2
001	13.07117DE00	RUEDA MONTADA DERECHA (FREE TIME)	2
001	13.07200DE00	RUEDA TT 25X10-12 COMP.	2
001	13.07200IZ00	RUEDA TT 25X10-12 COMP.	2
002	13.07110.00	"LLANTA 12""X7""	4
002	13.07120.00	"LLANTA ALUMINIO 12""X7"" (FREE TIME)"	4
003	13.07211.00	CUBIERTATT	4
004	13.07112.00	VALVULA RUEDA	4
005	13.07122.00	TUERCA LLANTA ALUMINIO M-50	4

RUEDAS

RUEDAS

BASTIDOR: 49335

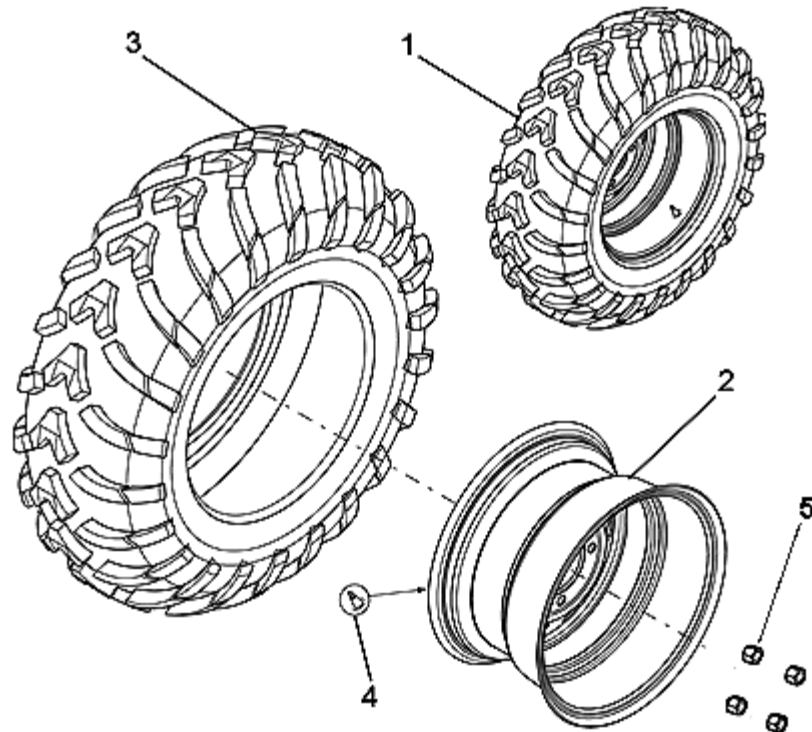


FIGURA	REFERENCIA	DENOMINACIÓN	CANTIDAD
001	13.07117IZ00	RUEDA MONTADA IZQUIERDA (FREE TIME)	2
001	13.07117DE00	RUEDA MONTADA DERECHA (FREE TIME)	2
001	13.07200DE00	RUEDA TT 25X10-12 COMP.	2
001	13.07200IZ00	RUEDA TT 25X10-12 COMP.	2
002	13.07110.01	RUEDA	4
002	13.07120.00	"LLANTA ALUMINIO 12""X7"" (FREE TIME)"	4
003	13.07211.00	CUBIERTATT	4
004	13.07112.00	VALVULA RUEDA	4
005	13.07122.00	TUERCA LLANTA ALUMINIO M-50	4

RUEDAS

RUEDAS

BASTIDOR: 54501

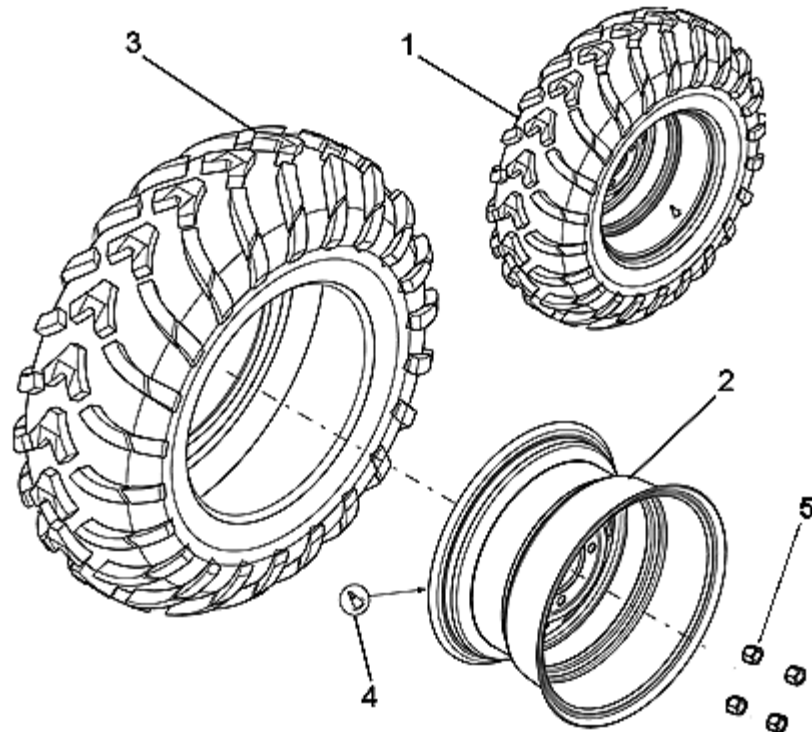


FIGURA	REFERENCIA	DENOMINACIÓN	CANTIDAD
001	13.07117IZ00	RUEDA MONTADA IZQUIERDA (FREE TIME)	2
001	13.07117DE00	RUEDA MONTADA DERECHA (FREE TIME)	2
001	13.07200DE00	RUEDA TT 25X10-12 COMP.	2
001	13.07200IZ00	RUEDA TT 25X10-12 COMP.	2
002	13.07120.00	"LLANTA ALUMINIO 12""X7"" (FREE TIME)"	4
002	13.07110.00	"LLANTA 12""X7""	4
003	13.07211.00	CUBIERTATT	4
004	13.07112.00	VALVULA RUEDA	4
005	13.07122.00	TUERCA LLANTA ALUMINIO M-50	4

CARROCERÍA

CHAPAS

BASTIDOR: 2004

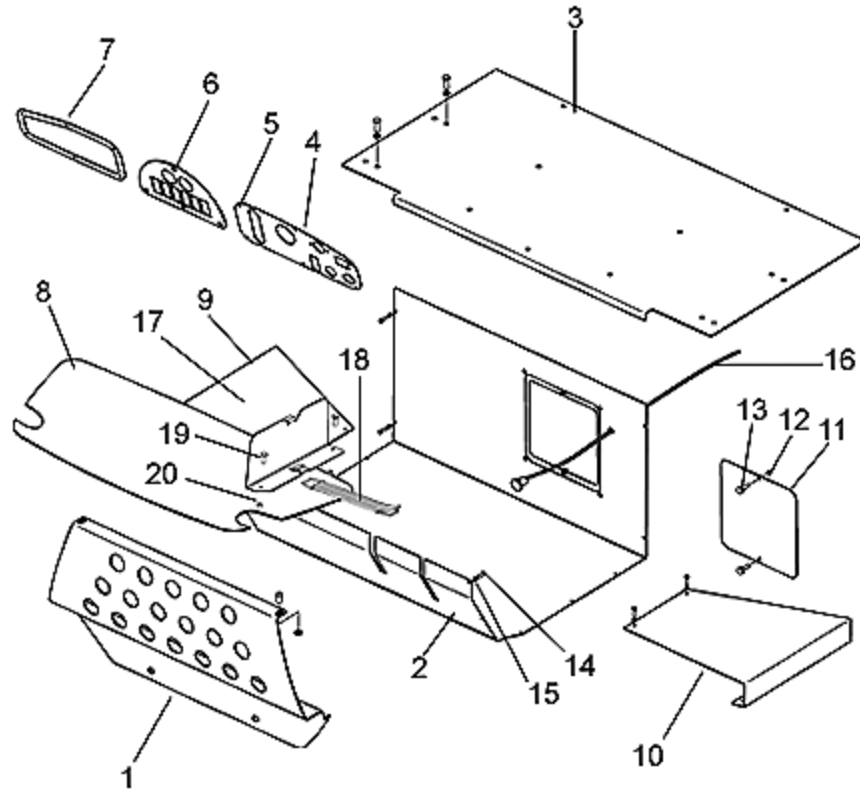


FIGURA	REFERENCIA	DENOMINACIÓN	CANTIDAD
001	13.08117.00	PLANCHA PORTA MATRICULA	1
002	13.08145.00	PLANCHA PISO	1
002	13.08146.00	SOPORTE PLANCHA	1
003	13.08119.00	PLANCHA BAJO ASIENTO	1
004	13.08122.01	TAPA	1
005	13.08131.00	TAPA	1
006	13.08123.01	PLANCHA INSTRUMENTACION	1
007	13.08132.00	TAPA GUANTERA	1
008	13.08124.00	PLANCHA	1
009	13.08129.00	PLANCHA	1
010	13.08130.00	PLANCHA	1
011	13.08147.00	TAPA MOTOR	1
012	201.04818.50	RETEN	2
013	46.00810.00	POMO	2
014	628.05020.66	TORNILLO DIN966 M5x20	17
015	13.08153.00	ARANDELA PROTECCION	17

016	13.02151.00	CABLE	1
017	13.08160.00	SOPORTE	1

CARROCERÍA

CHAPAS

BASTIDOR: 2004

FIGURA	REFERENCIA	DENOMINACIÓN	CANTIDAD
018	43.70782.00	TIRANTE 3X30X140 GOMA	1
019	603.06015.86	TORNILLO DIN933 M6x15	2
020	711.06000.66	TUERCA DIN982 M6	2

CARROCERÍA

CHAPAS

BASTIDOR: 44055

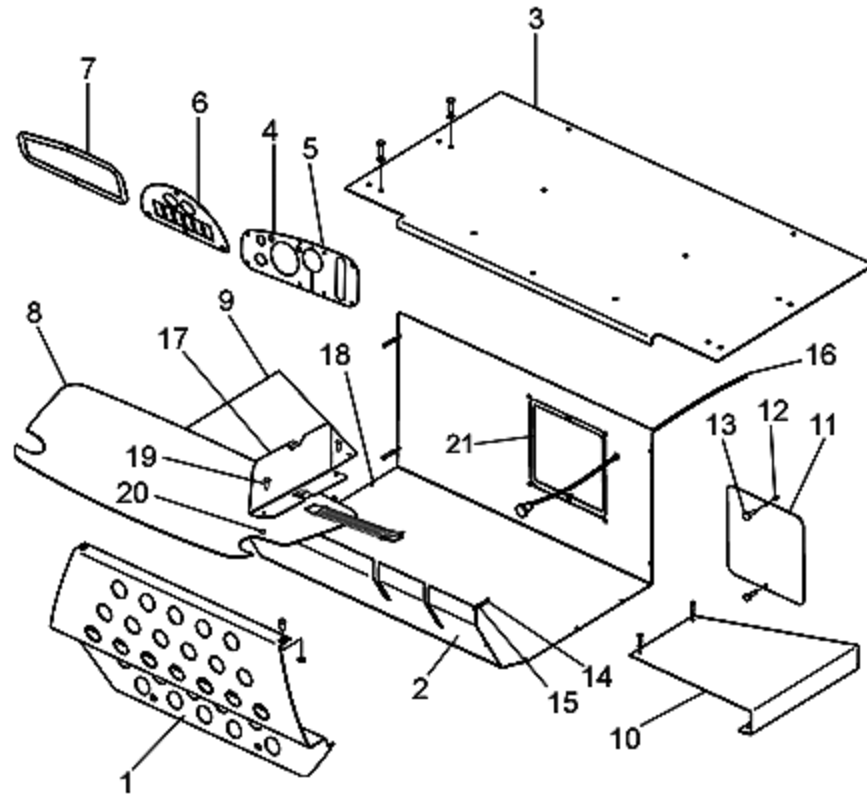


FIGURA	REFERENCIA	DENOMINACIÓN	CANTIDAD
001	13.08117.01	PLANCHA DELANTERA	1
002	13.08145.00	PLANCHA PISO	1
003	13.08119.00	PLANCHA BAJO ASIENTO	1
004	13.08122.01	TAPA	1
005	13.08131.00	TAPA	1
006	13.08123.01	PLANCHA INSTRUMENTACION	1
007	13.08132.00	TAPA GUANTERA	1
008	13.08124.00	PLANCHA	1
009	13.08129.00	PLANCHA	1
010	13.08130.00	PLANCHA	1
011	13.08147.00	TAPA MOTOR	1
012	201.04818.50	RETEN	2
013	46.00810.00	POMO	2
014	628.05020.66	TORNILLO DIN966 M5x20	17
015	13.08153.00	ARANDELA PROTECCION	17
016	13.02151.00	CABLE	1

017	13.08160.00	SOPORTE	1
018	43.70782.00	TIRANTE 3X30X140 GOMA	1

CARROCERÍA

CHAPAS

BASTIDOR: 44055

FIGURA	REFERENCIA	DENOMINACIÓN	CANTIDAD
019	603.06015.86	TORNILLO DIN933 M6x15	2
020	711.06000.66	TUERCA DIN982 M6	2
021	13.08146.00	SOPORTE PLANCHA	1

CARROCERÍA

CHAPAS

BASTIDOR: 45300

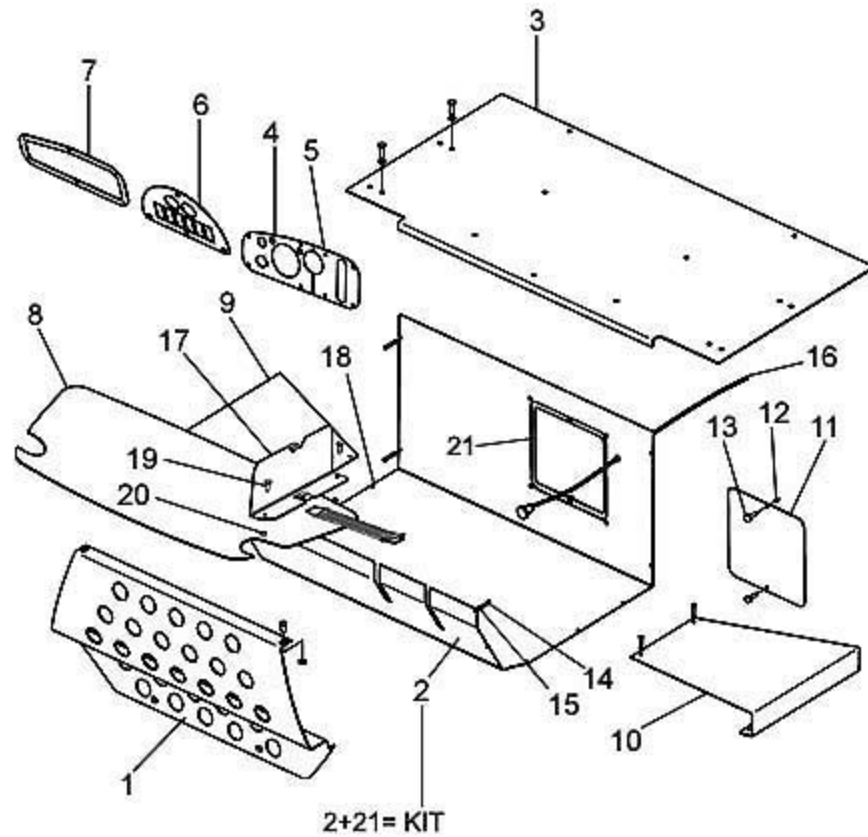


FIGURA	REFERENCIA	DENOMINACIÓN	CANTIDAD
001	13.08117.01	PLANCHA DELANTERA	1
002	13.08102.01	PLANCHA PISO	1
003	13.08119.00	PLANCHA BAJO ASIENTO	1
004	13.08122.01	TAPA	1
005	13.08131.00	TAPA	1
006	13.08123.01	PLANCHA INSTRUMENTACION	1
007	13.08132.00	TAPA GUANTERA	1
008	13.08124.00	PLANCHA	1
009	13.08129.00	PLANCHA	1
010	13.08130.00	PLANCHA	1
011	13.08147.00	TAPA MOTOR	1
012	201.04818.50	RETEN	2
013	46.00810.00	POMO	2
014	628.05020.66	TORNILLO DIN966 M5x20	17
015	13.08153.00	ARANDELA PROTECCION	17
016	13.02151.00	CABLE	1

017	13.08160.00	SOPORTE	1
018	43.70782.00	TIRANTE 3X30X140 GOMA	1

CARROCERÍA

CHAPAS

BASTIDOR: 45300

FIGURA	REFERENCIA	DENOMINACIÓN	CANTIDAD
019	603.06015.86	TORNILLO DIN933 M6x15	2
020	711.06000.66	TUERCA DIN982 M6	2
021	13.08146.00	SOPORTE PLANCHA	1

CARROCERÍA

CHAPAS

BASTIDOR: 54156

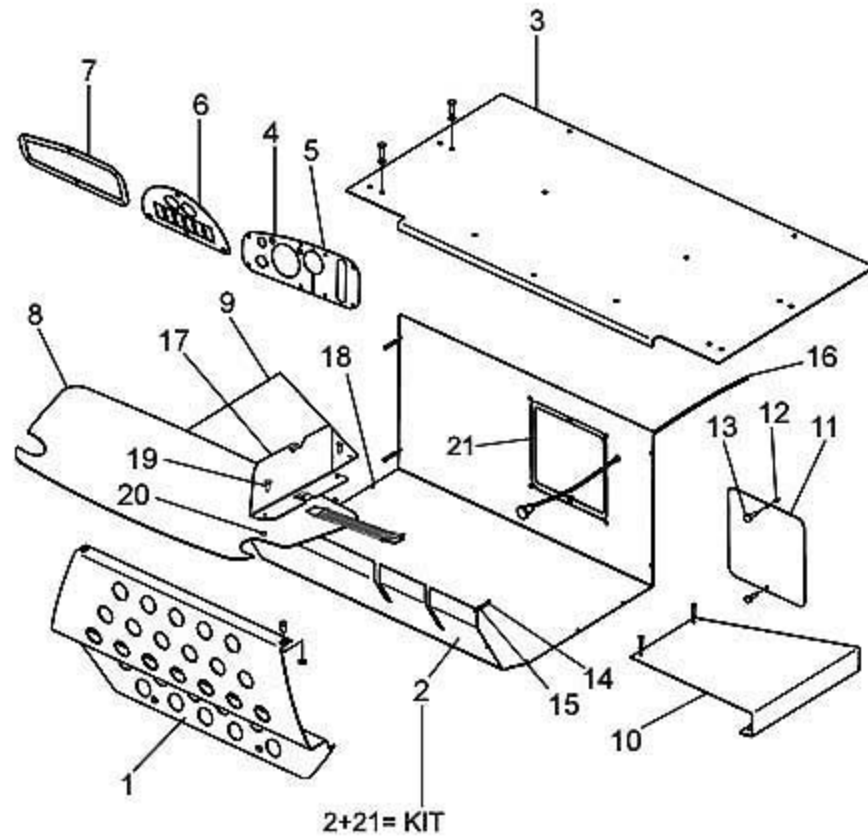


FIGURA	REFERENCIA	DENOMINACIÓN	CANTIDAD
001	13.08117.01	PLANCHA DELANTERA	1
002	13.08145.00	PLANCHA PISO	1
003	13.08119.00	PLANCHA BAJO ASIENTO	1
004	13.08122.01	TAPA	1
005	13.08131.00	TAPA	1
006	13.08123.01	PLANCHA INSTRUMENTACION	1
007	13.08132.00	TAPA GUANTERA	1
008	13.08124.00	PLANCHA	1
009	13.08129.00	PLANCHA	1
010	13.08130.00	PLANCHA	1
011	13.08147.00	TAPA MOTOR	1
012	201.04818.50	RETEN	2
013	46.00810.00	POMO	2
014	628.05020.66	TORNILLO DIN966 M5x20	17
015	13.08153.00	ARANDELA PROTECCION	17
016	13.02151.00	CABLE	1

017	13.08160.00	SOPORTE	1
018	43.70782.00	TIRANTE 3X30X140 GOMA	1

CARROCERÍA

CHAPAS

BASTIDOR: 54156

FIGURA	REFERENCIA	DENOMINACIÓN	CANTIDAD
019	603.06015.86	TORNILLO DIN933 M6x15	2
020	711.06000.66	TUERCA DIN982 M6	2
021	13.08146.00	SOPORTE PLANCHA	1
KIT	13.08102.01	PLANCHA PISO	1

CARROCERÍA

CHAPAS

BASTIDOR: 55114

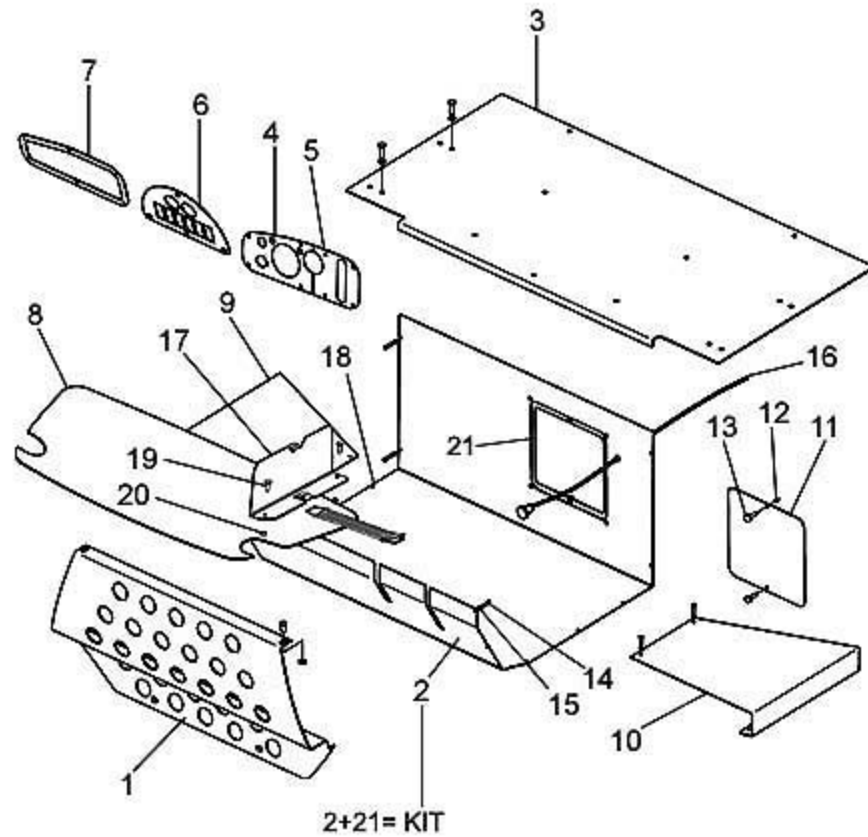


FIGURA	REFERENCIA	DENOMINACIÓN	CANTIDAD
001	13.08117.02	PLANCHA DELANTERA	1
002	13.08145.00	PLANCHA PISO	1
003	13.08119.00	PLANCHA BAJO ASIENTO	1
004	13.08122.01	TAPA	1
005	13.08131.00	TAPA	1
006	13.08123.01	PLANCHA INSTRUMENTACION	1
007	13.08132.00	TAPA GUANTERA	1
008	13.08124.01	PLANCHA FONDO COFRE	1
009	13.08129.00	PLANCHA	1
010	13.08130.00	PLANCHA	1
011	13.08147.00	TAPA MOTOR	1
012	201.04818.50	RETEN	2
013	46.00810.00	POMO	2
014	628.05020.66	TORNILLO DIN966 M5x20	17
015	13.08153.00	ARANDELA PROTECCION	17
016	13.02151.00	CABLE	1

017	13.08160.00	SOPORTE	1
018	43.70782.00	TIRANTE 3X30X140 GOMA	1

CARROCERÍA

CHAPAS

BASTIDOR: 55114

FIGURA	REFERENCIA	DENOMINACIÓN	CANTIDAD
019	603.06015.86	TORNILLO DIN933 M6x15	2
020	711.06000.66	TUERCA DIN982 M6	2
021	13.08146.00	SOPORTE PLANCHA	1
022	603.08020.96	TORNILLO DIN933	4
023	101.08000.66	ARANDELA DIN125 D8	4
024	630.08020.96	TORNILLO ISO7380 M8x20	8
025	104.08000.00	ARANDELA DIN7980 D8	8
026	628.05020.86	TORNILLO	10
027	13.08153.00	ARANDELA PROTECCION	12
KIT	13.08102.03	PLANCHA PISO COMPLETA BLOQ	1

CARROCERÍA

CHAPAS

BASTIDOR: 59815

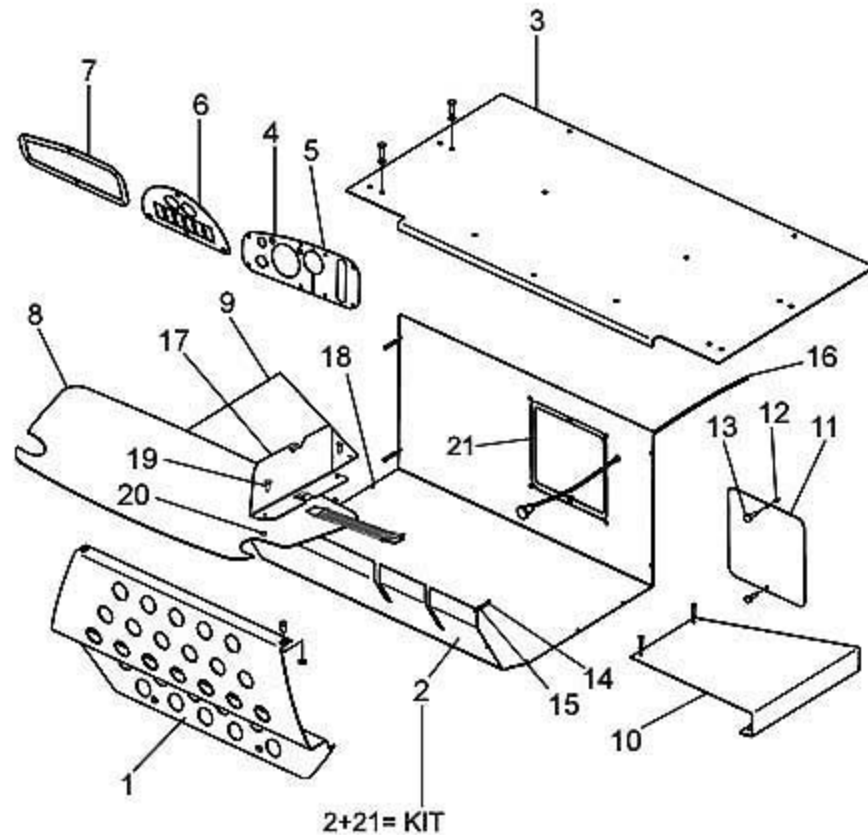


FIGURA	REFERENCIA	DENOMINACIÓN	CANTIDAD
001	13.08106.00	PLANCHA DELANTERA	1
002	13.08145.00	PLANCHA PISO	1
003	13.08119.00	PLANCHA BAJO ASIENTO	1
004	13.08122.01	TAPA	1
005	13.08131.00	TAPA	1
006	13.08123.01	PLANCHA INSTRUMENTACION	1
007	13.08132.00	TAPA GUANTERA	1
008	13.08124.01	PLANCHA FONDO COFRE	1
009	13.08129.00	PLANCHA	1
010	13.08130.00	PLANCHA	1
011	13.08147.00	TAPA MOTOR	1
012	201.04818.50	RETEN	2
013	46.00810.00	POMO	2
014	628.05020.66	TORNILLO DIN966 M5x20	17
015	13.08153.00	ARANDELA PROTECCION	17
016	13.02151.00	CABLE	1

017	13.08160.00	SOPORTE	1
018	43.70782.00	TIRANTE 3X30X140 GOMA	1

CARROCERÍA

CHAPAS

BASTIDOR: 59815

FIGURA	REFERENCIA	DENOMINACIÓN	CANTIDAD
019	603.06015.86	TORNILLO DIN933 M6x15	2
020	711.06000.66	TUERCA DIN982 M6	2
021	13.08146.00	SOPORTE PLANCHA	1
022	603.08020.96	TORNILLO DIN933	4
023	101.08000.66	ARANDELA DIN125 D8	4
024	630.08020.96	TORNILLO ISO7380 M8x20	8
025	104.08000.00	ARANDELA DIN7980 D8	8
026	628.05020.86	TORNILLO	10
027	13.08153.00	ARANDELA PROTECCION	12
KIT	13.08102.03	PLANCHA PISO COMPLETA BLOQ	1

CARROCERÍA

CARROCERÍA

BASTIDOR: 2005

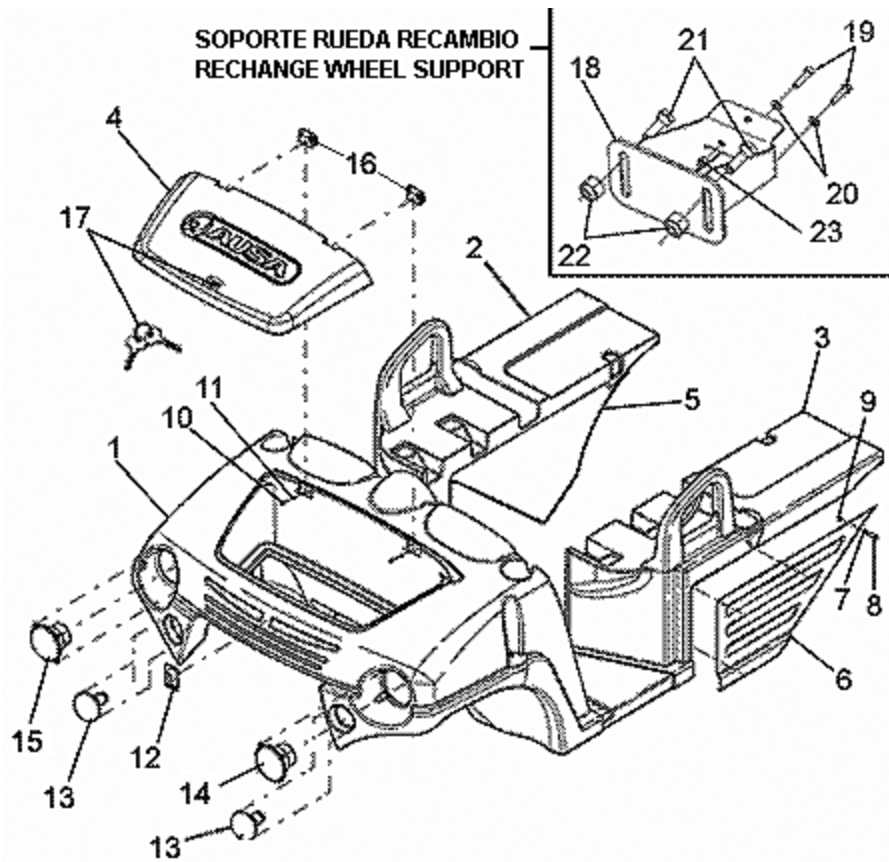


FIGURA	REFERENCIA	DENOMINACIÓN	CANTIDAD
001	13.08110.00	TABLIER	1
002	13.08111.00	LATERAL CARROCERIA DERECHO	1
003	13.08112.00	LATERAL CARROCERIA IZQUIERDO	1
004	13.08116.01	TAPA (FREE TIME)	1
004	13.08116.00	TAPA	1
005	13.08113.00	TAPA LATERAL DERECHA	1
006	13.08114.00	TAPA LATERAL IZQUIERDA	1
007	630.05020.96	TORNILLO ISO7380 M5x20 CINCADO	10
008	104.05000.00	ARANDELA DIN7980 D5	10
009	112.05000.66	ARANDELA DIN9021 D5	10
010	630.05020.96	TORNILLO ISO7380 M5x20 CINCADO	6
011	104.05000.00	ARANDELA DIN7980 D5	6
012	46.08099.00	PLANCHA ANAGRAMA AUSA	1
013	46.11031.00	PILOTO INTERMITENTE DELANTERO	2
014	46.11021.00	FARO DELANTERO D138 IZQ.	1
015	46.11022.00	FARO DELANTERO D138 DCHO	1

016	13.08161.00	BISAGRA TAPA COFRE	2
017	13.08163.00	CERRADURA Y LLAVE COFRE	1

CARROCERÍA

CARROCERÍA

BASTIDOR: 2005

FIGURA	REFERENCIA	DENOMINACIÓN	CANTIDAD
018	13.09140.00	SOPORTE	1
019	601.06015.86	TORNILLO DIN912 M6x15	2
020	101.06000.66	ARANDELA DIN125 D6	2
021	617.10035.86	TORNILLO DIN931 M10x1,25x35	2
022	13.03415.00	TUERCA RUEDA	2
023	711.06000.66	TUERCA DIN982 M6	2

CARROCERÍA

CARROCERÍA

BASTIDOR: 44895

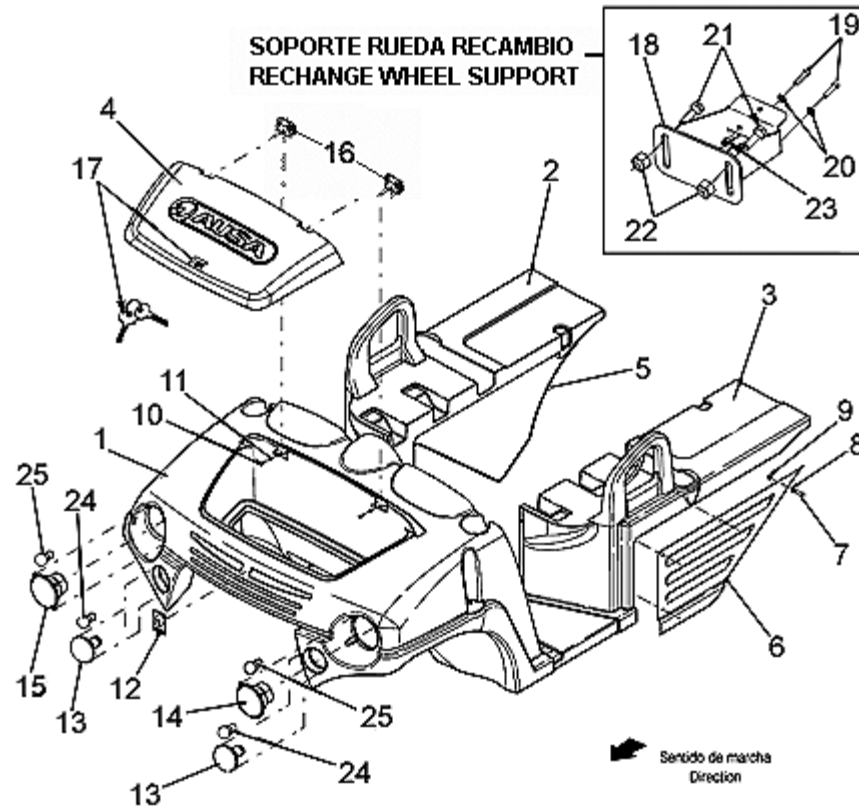


FIGURA	REFERENCIA	DENOMINACIÓN	CANTIDAD
001	13.08151.01	TABLIER SALPICADERO (CONDUCCIÓN DERECHA)	1
001	13.08110.02	TABLIER SALPICADERO CONDUCCIÓN IZQUIERDA)	1
002	13.08111.00	LATERAL CARROCERIA DERECHO	1
003	13.08112.00	LATERAL CARROCERIA IZQUIERDO	1
004	13.08116.01	TAPA (FREE TIME)	1
004	13.08116.00	TAPA	1
005	13.08113.00	TAPA LATERAL DERECHA	1
006	13.08114.00	TAPA LATERAL IZQUIERDA	1
007	630.05020.96	TORNILLO ISO7380 M5x20 CINCADO	10
008	104.05000.00	ARANDELA DIN7980 D5	10
009	112.05000.66	ARANDELA DIN9021 D5	10
010	630.05020.96	TORNILLO ISO7380 M5x20 CINCADO	6
011	104.05000.00	ARANDELA DIN7980 D5	6
012	46.08099.00	PLANCHA ANAGRAMA AUSA	1
013	46.11031.00	PILOTO INTERMITENTE DELANTERO	2
014	46.11021.00	FARO DELANTERO D138 IZQ.	1

015	46.11022.00	FARO DELANTERO D138 DCHO	1
016	13.08161.00	BISAGRA TAPA COFRE	2

CARROCERÍA

CARROCERÍA

BASTIDOR: 44895

FIGURA	REFERENCIA	DENOMINACIÓN	CANTIDAD
017	13.08163.00	CERRADURA Y LLAVE COFRE	1
018	13.09140.00	SOPORTE	1
019	601.06015.86	TORNILLO DIN912 M6x15	2
020	101.06000.66	ARANDELA DIN125 D6	2
021	617.10035.86	TORNILLO DIN931 M10x1,25x35	2
022	13.03415.00	TUERCA RUEDA	2
023	711.06000.66	TUERCA DIN982 M6	2
024	31.01326.00	LAMPARA 12V 5W	2
025	31.01322.00	LAMPARA 12V 40W/45W	2

CARROCERÍA

CARROCERÍA

BASTIDOR: 54156

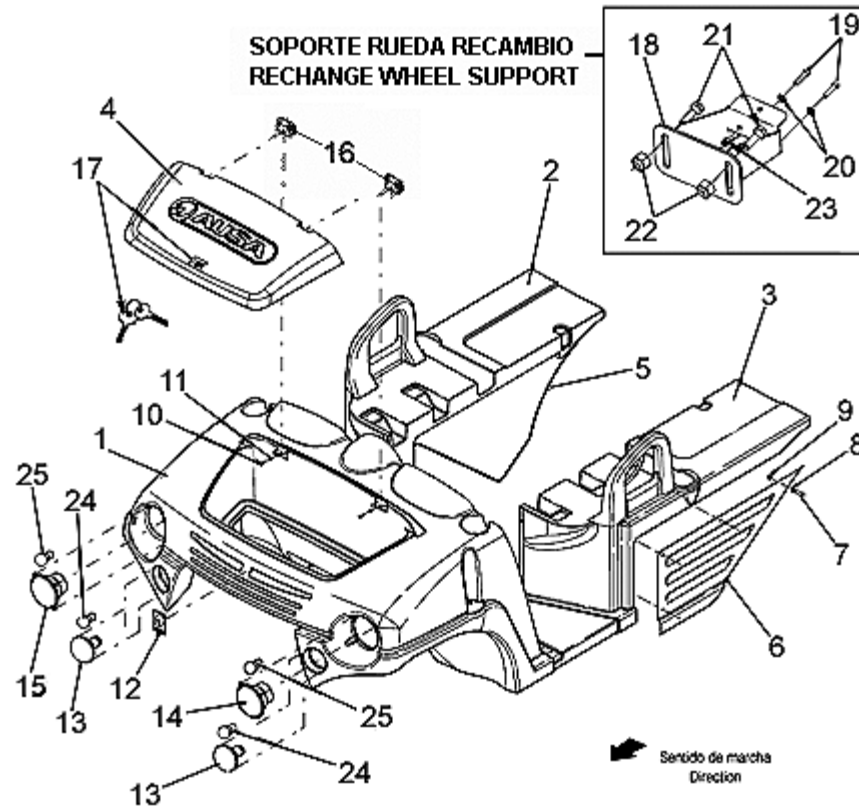


FIGURA	REFERENCIA	DENOMINACIÓN	CANTIDAD
001	13.08110.03	TABLIER SALPICADER CONDUCCIÓN IZQ.	1
001	13.08151.02	TABLIER SALPICADERO CONDUCCION DERECHA	1
002	13.08111.00	LATERAL CARROCERIA DERECHO	1
003	13.08112.00	LATERAL CARROCERIA IZQUIERDO	1
004	13.08116.01	TAPA (FREE TIME)	1
004	13.08116.00	TAPA	1
005	13.08113.00	TAPA LATERAL DERECHA	1
006	13.08114.00	TAPA LATERAL IZQUIERDA	1
007	630.05020.96	TORNILLO ISO7380 M5x20 CINCADO	10
008	104.05000.00	ARANDELA DIN7980 D5	10
009	112.05000.66	ARANDELA DIN9021 D5	10
010	630.05020.96	TORNILLO ISO7380 M5x20 CINCADO	6
011	104.05000.00	ARANDELA DIN7980 D5	6
012	46.08099.00	PLANCHA ANAGRAMA AUSA	1
013	46.11031.00	PILOTO INTERMITENTE DELANTERO	2
014	46.11021.00	FARO DELANTERO D138 IZQ.	1

015	46.11022.00	FARO DELANTERO D138 DCHO	1
016	13.08161.00	BISAGRA TAPA COFRE	2

CARROCERÍA

CARROCERÍA

BASTIDOR: 54156

FIGURA	REFERENCIA	DENOMINACIÓN	CANTIDAD
017	13.08163.00	CERRADURA Y LLAVE COFRE	1
018	13.09140.00	SOPORTE	1
019	601.06015.86	TORNILLO DIN912 M6x15	2
020	101.06000.66	ARANDELA DIN125 D6	2
021	617.10035.86	TORNILLO DIN931 M10x1,25x35	2
022	13.03415.00	TUERCA RUEDA	2
023	711.06000.66	TUERCA DIN982 M6	2
024	31.01326.00	LAMPARA 12V 5W	2
025	31.01322.00	LAMPARA 12V 40W/45W	2

CARROCERÍA

PROTECTORES Y CABINA

BASTIDOR: 2005

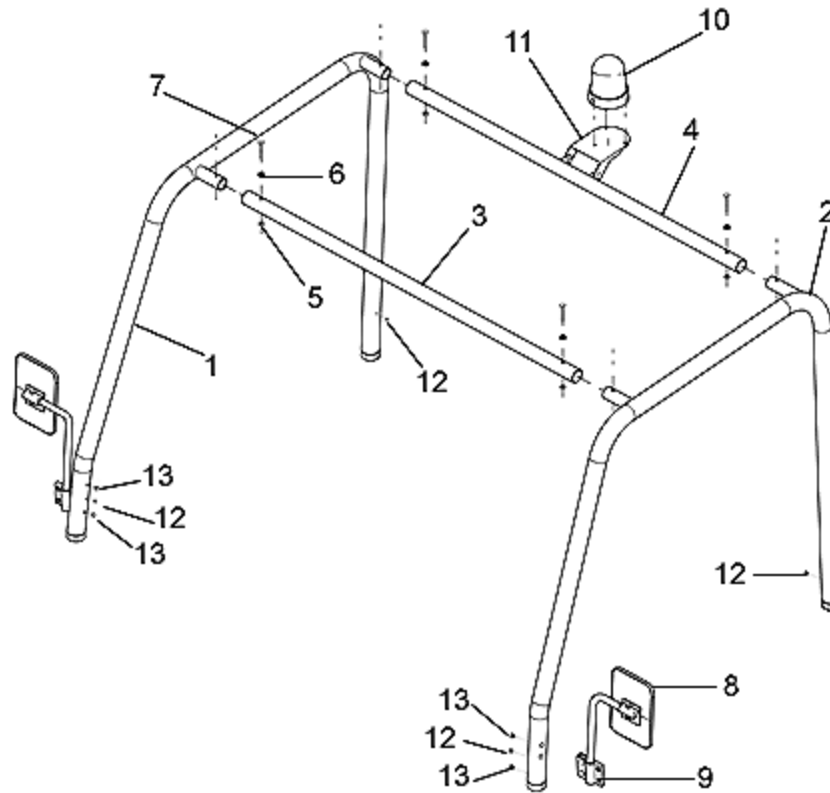


FIGURA	REFERENCIA	DENOMINACIÓN	CANTIDAD
001	13.08134.02R6008	ARCO PROTECTOR DERECHO (FREE TIME)	1
001	13.08134.01	ARCO PROTECTOR DERECHO (VERSIÓN ALEMANIA)	1
002	13.08133.02R6008	ARCO PROTECTOR IZQUIERDO (FREE TIME)	1
002	13.08133.01	ARCO PROTECTOR IZQUIERDO (VERSIÓN ALEMANIA)	1
003	13.08135.01R6008	TRAVESAÑO ARCO PROTECTOR DELANTERO (FREE TIME)	1
003	13.08135.00	TRAVESAÑO ARCO PROTECTOR	1
004	13.08144.00	TRAVESAÑO ARCO PROTECTOR TRAS.	1
004	13.08144.01R6008	TRAVESAÑO ARCO PROTECTOR TRASERO (FREE TIME)	1
005	711.08000.66	TUERCA DIN982 M8	1
006	101.08000.66	ARANDELA DIN125 D8	1
007	630.08050.96	TORNILLO ISO7380 M8x50	1
008	09.11009.00	ESPEJO RETROVISOR COMP.	1
009	13.08154.00	SOPORTE	1
010	01.00921.00	FARO ROTATIVO	1
011	70.08106.00	SOP. PAS. FOR. 170x150x2	1
011	70.08106.00R6008	SOPORTE PASADOR 170X150X2 (FREE TIME)	1

012	02.32008.00	TAPON PLASTICO	1
013	02.32010.00	TAPON PLASTICO	1

CARROCERÍA

PROTECTORES Y CABINA

BASTIDOR: 2005

FIGURA	REFERENCIA	DENOMINACIÓN	CANTIDAD
014	13.08175.00	TAPON PLASTICO	1
015	604.08025.86	TORNILLO DIN931 M8X25	1
016	101.08000.66	ARANDELA DIN125 D8	1
017	13.08165.00	CADENA PROTECCIÓN ARCO (VERSIÓN ALEMANIA)	1
018	956.08000.82	GANCHO CERRADO (VERSIÓN ALEMANIA)	1

CARROCERÍA

PROTECTORES Y CABINA

BASTIDOR: 43684

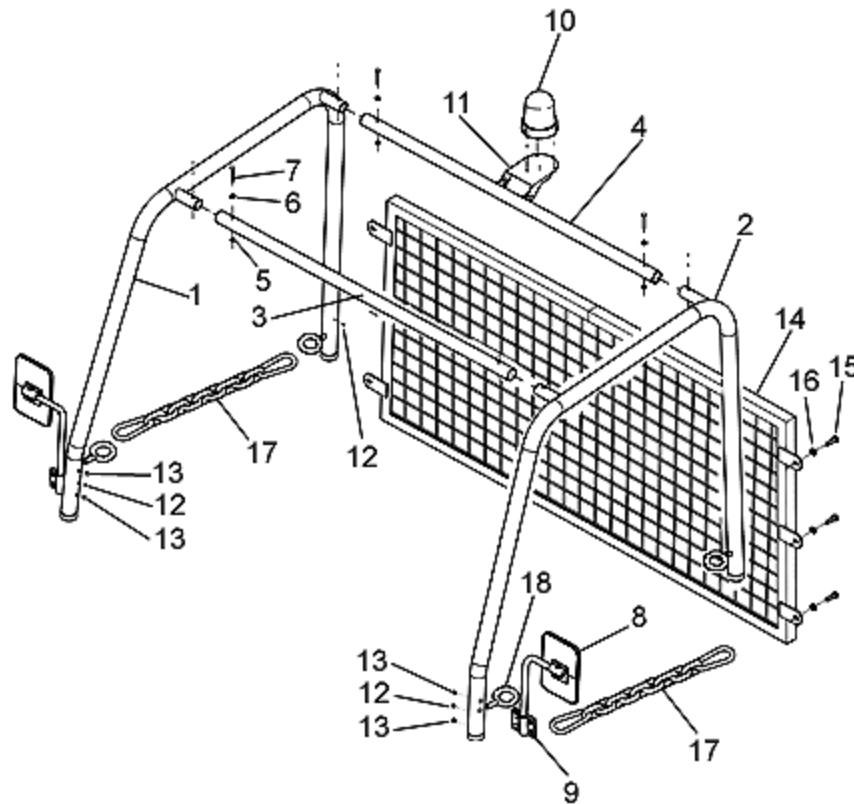


FIGURA	REFERENCIA	DENOMINACIÓN	CANTIDAD
001	13.08134.02	ARCO PROTECTOR DERECHO	1
001	13.08134.02R6008	ARCO PROTECTOR DERECHO (FREE TIME)	1
001	13.08134.01	ARCO PROTECTOR DERECHO (VERSIÓN ALEMANIA)	1
002	13.08133.02	ARCO PROTECTOR IZQUIERDO	1
002	13.08133.02R6008	ARCO PROTECTOR IZQUIERDO (FREE TIME)	1
002	13.08133.01	ARCO PROTECTOR IZQUIERDO (VERSIÓN ALEMANIA)	1
003	13.08135.01	TRAVESAÑO ARCO PROTECTOR DELANTERO	1
003	13.08135.01R6008	TRAVESAÑO ARCO PROTECTOR DELANTERO (FREE TIME)	1
004	13.08144.01	TRAVESAÑO ARCO PROTECTOR TRASERO	4
004	13.08144.01R6008	TRAVESAÑO ARCO PROTECTOR TRASERO (FREE TIME)	1
005	711.08000.66	TUERCA DIN982 M8	4
006	101.08000.66	ARANDELA DIN125 D8	4
007	630.08050.96	TORNILLO ISO7380 M8x50	4
008	09.11009.00	ESPEJO RETROVISOR COMP.	2
009	13.08154.00	SOPORTE	2
010	01.00921.00	FARO ROTATIVO	1

011	70.08106.00	SOP. PAS. FOR. 170x150x2	1
011	70.08106.00R6008	SOPORTE PASADOR 170X150X2 (FREE TIME)	1

CARROCERÍA

PROTECTORES Y CABINA

BASTIDOR: 43684

FIGURA	REFERENCIA	DENOMINACIÓN	CANTIDAD
012	02.32008.00	TAPON PLASTICO	24
013	02.32010.00	TAPON PLASTICO	4
014	13.08175.00	TAPON PLASTICO	1
015	604.08025.86	TORNILLO DIN931 M8X25	6
016	101.08000.66	ARANDELA DIN125 D8	6
017	13.08165.00	CADENA PROTECCIÓN ARCO (VERSIÓN ALEMANIA)	2
018	956.08000.82	GANCHO CERRADO (VERSIÓN ALEMANIA)	4

CARROCERÍA

PROTECTORES Y CABINA

BASTIDOR: 55114

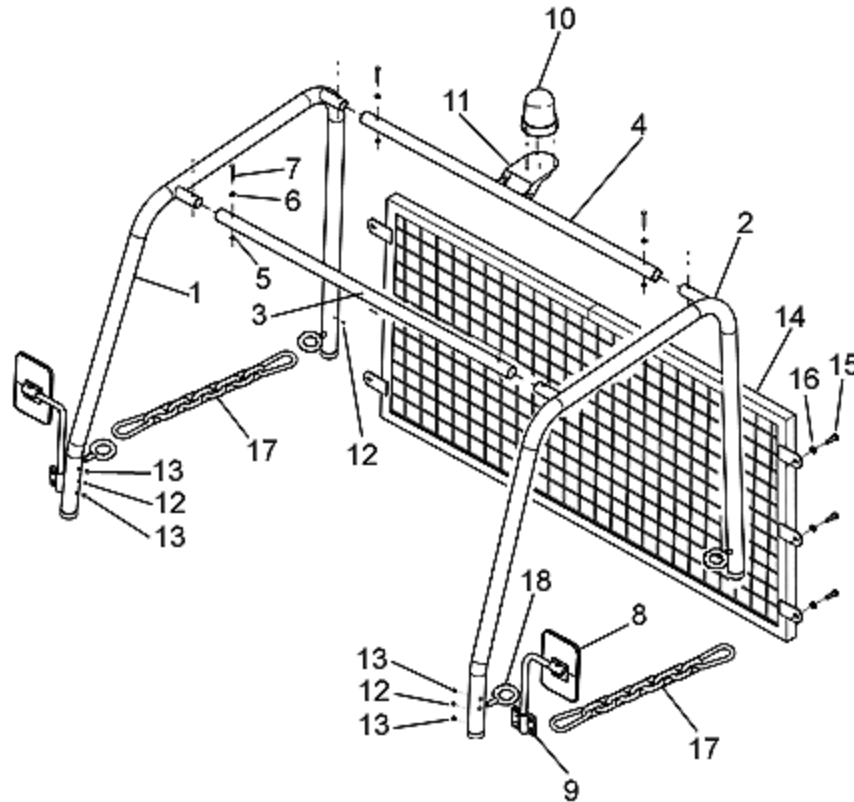


FIGURA	REFERENCIA	DENOMINACIÓN	CANTIDAD
001	13.08134.02R6008	ARCO PROTECTOR DERECHO (FREE TIME)	1
001	13.08134.04	ARCO PROTECTOR DERECHO	1
002	13.08133.04	ARCO PROTECTOR IZQUIERDO	1
002	13.08133.02R6008	ARCO PROTECTOR IZQUIERDO (FREE TIME)	1
002	13.08133.01	ARCO PROTECTOR IZQUIERDO (VERSIÓN ALEMANIA)	1
003	13.08135.01	TRAVESAÑO ARCO PROTECTOR DELANTERO	1
003	13.08135.01R6008	TRAVESAÑO ARCO PROTECTOR DELANTERO (FREE TIME)	1
004	13.08144.01	TRAVESAÑO ARCO PROTECTOR TRASERO	4
004	13.08144.01R6008	TRAVESAÑO ARCO PROTECTOR TRASERO (FREE TIME)	1
005	711.08000.66	TUERCA DIN982 M8	4
006	101.08000.66	ARANDELA DIN125 D8	4
007	630.08050.96	TORNILLO ISO7380 M8x50	4
008	09.11009.00	ESPEJO RETROVISOR COMP.	2
009	13.08154.00	SOPORTE	2
010	01.00921.00	FARO ROTATIVO	1
011	70.08106.00	SOP. PAS. FOR. 170x150x2	1

011	70.08106.00R6008	SOPORTE PASADOR 170X150X2 (FREE TIME)	1
012	02.32008.00	TAPON PLASTICO	24

CARROCERÍA

PROTECTORES Y CABINA

BASTIDOR: 55114

FIGURA	REFERENCIA	DENOMINACIÓN	CANTIDAD
013	02.32010.00	TAPON PLASTICO	4
014	13.08175.00	TAPON PLASTICO	1
015	604.08025.86	TORNILLO DIN931 M8X25	6
016	101.08000.66	ARANDELA DIN125 D8	6
017	13.08165.00	CADENA PROTECCIÓN ARCO (VERSIÓN ALEMANIA)	2
018	956.08000.82	GANCHO CERRADO (VERSIÓN ALEMANIA)	4

CARROCERÍA

PROTECTORES Y CABINA

BASTIDOR: 48631

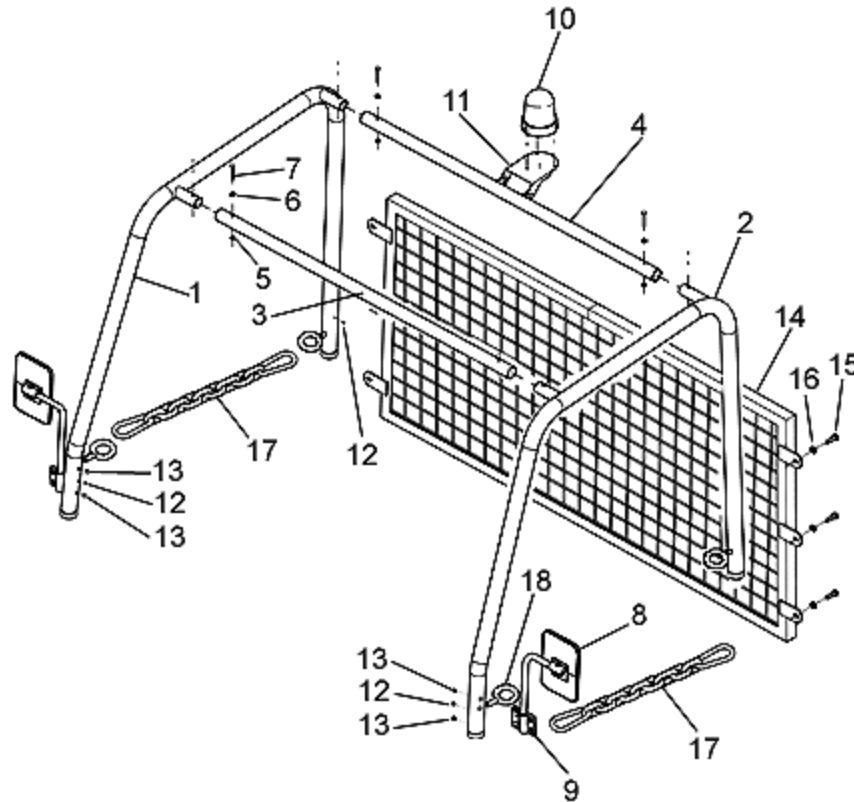


FIGURA	REFERENCIA	DENOMINACIÓN	CANTIDAD
001	13.08134.04	ARCO PROTECTOR DERECHO	1
001	13.08134.03R6008	ARCO PROTECTOR DERECHO	1
002	13.08133.03R6008	ARCO PROTECTOR IZQUIERDO (COLOR VERDE)	1
002	13.08133.04	ARCO PROTECTOR IZQUIERDO	1
002	13.08133.01	ARCO PROTECTOR IZQUIERDO (VERSIÓN ALEMANIA)	1
003	13.08135.01	TRAVESAÑO ARCO PROTECTOR DELANTERO	1
003	13.08135.01R6008	TRAVESAÑO ARCO PROTECTOR DELANTERO (FREE TIME)	1
004	13.08144.01	TRAVESAÑO ARCO PROTECTOR TRASERO	4
004	13.08144.01R6008	TRAVESAÑO ARCO PROTECTOR TRASERO (FREE TIME)	1
005	711.08000.66	TUERCA DIN982 M8	4
006	101.08000.66	ARANDELA DIN125 D8	4
007	630.08050.96	TORNILLO ISO7380 M8x50	4
008	09.11009.00	ESPEJO RETROVISOR COMP.	2
009	13.08154.00	SOPORTE	2
010	01.00921.00	FARO ROTATIVO	1
011	70.08106.00	SOP. PAS. FOR. 170x150x2	1

011	70.08106.00R6008	SOPORTE PASADOR 170X150X2 (FREE TIME)	1
012	02.32008.00	TAPON PLASTICO	24

CARROCERÍA

PROTECTORES Y CABINA

BASTIDOR: 48631

FIGURA	REFERENCIA	DENOMINACIÓN	CANTIDAD
013	02.32010.00	TAPON PLASTICO	4
014	13.08175.00	TAPON PLASTICO	1
015	604.08025.86	TORNILLO DIN931 M8X25	6
016	101.08000.66	ARANDELA DIN125 D8	6
017	13.08165.00	CADENA PROTECCIÓN ARCO (VERSIÓN ALEMANIA)	2
018	956.08000.82	GANCHO CERRADO (VERSIÓN ALEMANIA)	4

CARROCERÍA

PROTECTORES Y CABINA

BASTIDOR: 55114

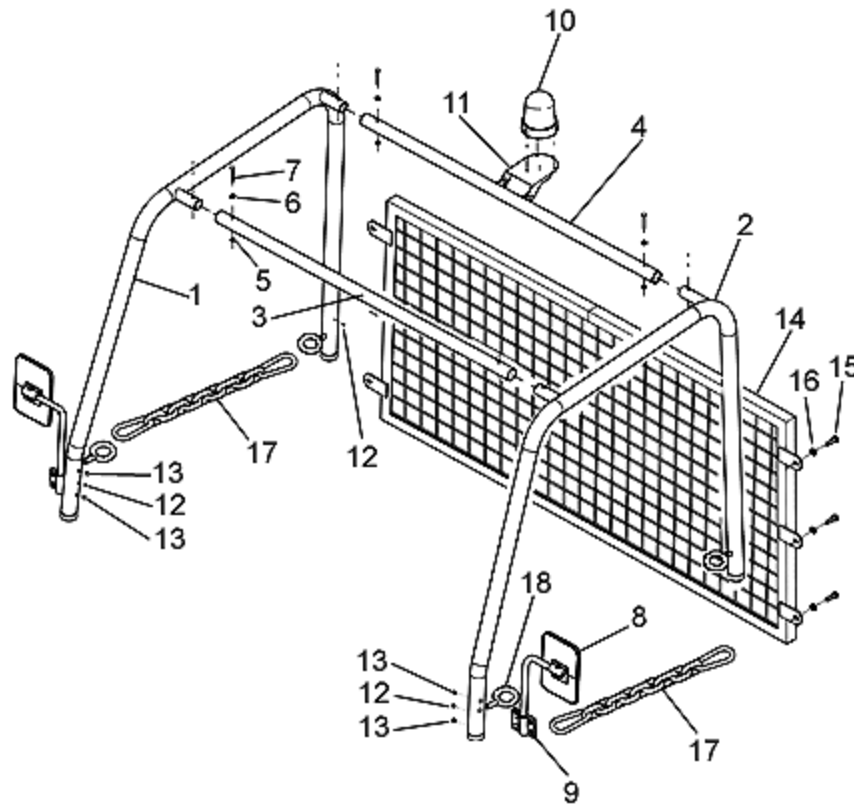


FIGURA	REFERENCIA	DENOMINACIÓN	CANTIDAD
001	13.08134.04	ARCO PROTECTOR DERECHO	1
001	13.08134.04R6008	ARCO PROTECTOR DERECHO	1
002	13.08133.04R6008	ARCO PROTECTOR IZQUIERDO (COLOR VERDE)	1
002	13.08133.04	ARCO PROTECTOR IZQUIERDO	1
002	13.08133.01	ARCO PROTECTOR IZQUIERDO (VERSIÓN ALEMANIA)	1
003	13.08135.01	TRAVESAÑO ARCO PROTECTOR DELANTERO	1
003	13.08135.01R6008	TRAVESAÑO ARCO PROTECTOR DELANTERO (FREE TIME)	1
004	13.08144.01	TRAVESAÑO ARCO PROTECTOR TRASERO	4
004	13.08144.01R6008	TRAVESAÑO ARCO PROTECTOR TRASERO (FREE TIME)	1
005	711.08000.66	TUERCA DIN982 M8	4
006	101.08000.66	ARANDELA DIN125 D8	4
007	630.08050.96	TORNILLO ISO7380 M8x50	4
008	09.11009.00	ESPEJO RETROVISOR COMP.	2
009	13.08154.00	SOPORTE	2
010	01.00921.00	FARO ROTATIVO	1
011	70.08106.00	SOP. PAS. FOR. 170x150x2	1

011	70.08106.00R6008	SOPORTE PASADOR 170X150X2 (FREE TIME)	1
012	02.32008.00	TAPON PLASTICO	24

CARROCERÍA

PROTECTORES Y CABINA

BASTIDOR: 55114

FIGURA	REFERENCIA	DENOMINACIÓN	CANTIDAD
013	02.32010.00	TAPON PLASTICO	4
014	13.08175.00	TAPON PLASTICO	1
015	604.08025.86	TORNILLO DIN931 M8X25	6
016	101.08000.66	ARANDELA DIN125 D8	6
017	13.08165.00	CADENA PROTECCIÓN ARCO (VERSIÓN ALEMANIA)	2
018	956.08000.82	GANCHO CERRADO (VERSIÓN ALEMANIA)	4

CARROCERÍA

PROTECTORES Y CABINA

BASTIDOR: 60931

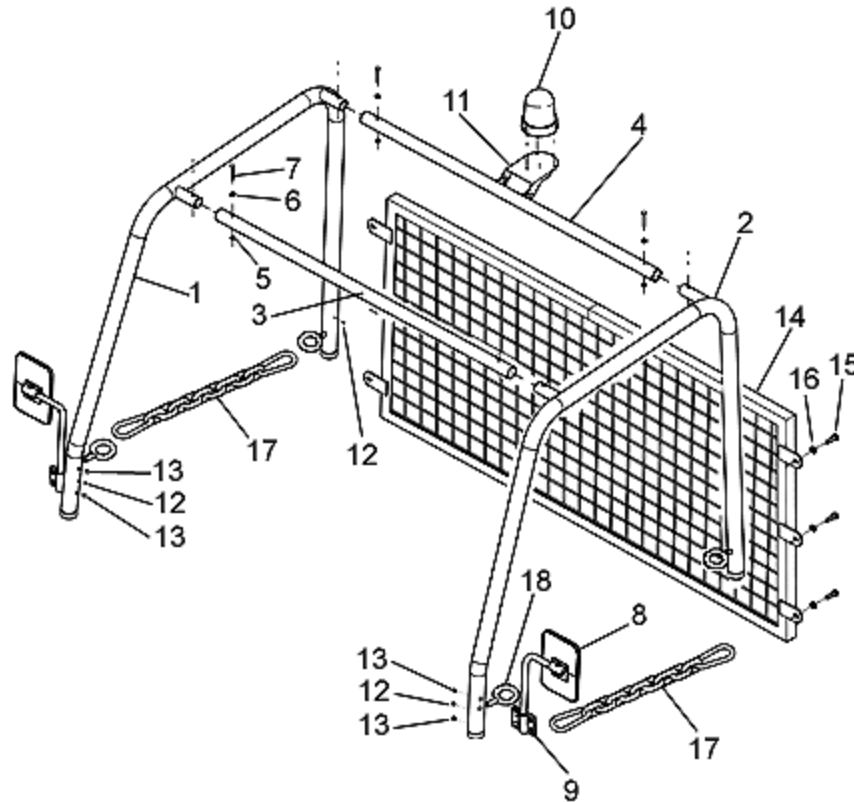


FIGURA	REFERENCIA	DENOMINACIÓN	CANTIDAD
001	13.08134.04	ARCO PROTECTOR DERECHO	1
001	13.08134.04R6008	ARCO PROTECTOR DERECHO	1
002	13.08133.04R6008	ARCO PROTECTOR IZQUIERDO (COLOR VERDE)	1
002	13.08133.04	ARCO PROTECTOR IZQUIERDO	1
002	13.08133.01	ARCO PROTECTOR IZQUIERDO (VERSIÓN ALEMANIA)	1
003	13.08135.01	TRAVESAÑO ARCO PROTECTOR DELANTERO	1
003	13.08135.01R6008	TRAVESAÑO ARCO PROTECTOR DELANTERO (FREE TIME)	1
004	13.08144.01	TRAVESAÑO ARCO PROTECTOR TRASERO	4
004	13.08144.01R6008	TRAVESAÑO ARCO PROTECTOR TRASERO (FREE TIME)	1
005	711.08000.66	TUERCA DIN982 M8	4
006	101.08000.66	ARANDELA DIN125 D8	4
007	630.08050.96	TORNILLO ISO7380 M8x50	4
008	09.11009.00	ESPEJO RETROVISOR COMP.	2
009	13.08154.00	SOPORTE	2
010	01.00921.02	FARO ROTATIVO BRITAX	1
011	70.08106.01	SOP. PAS. FOR. 170X150X2	1

011	70.08106.01r6008	SOP. PAS. FOR. 170X150X2	1
012	02.32008.00	TAPON PLASTICO	24

CARROCERÍA

PROTECTORES Y CABINA

BASTIDOR: 60931

FIGURA	REFERENCIA	DENOMINACIÓN	CANTIDAD
013	02.32010.00	TAPON PLASTICO	4
014	13.08175.00	TAPON PLASTICO	1
015	604.08025.86	TORNILLO DIN931 M8X25	6
016	101.08000.66	ARANDELA DIN125 D8	6
017	13.08165.00	CADENA PROTECCIÓN ARCO (VERSIÓN ALEMANIA)	2
018	956.08000.82	GANCHO CERRADO (VERSIÓN ALEMANIA)	4

CARROCERÍA

ESPEJO RETROVISOR

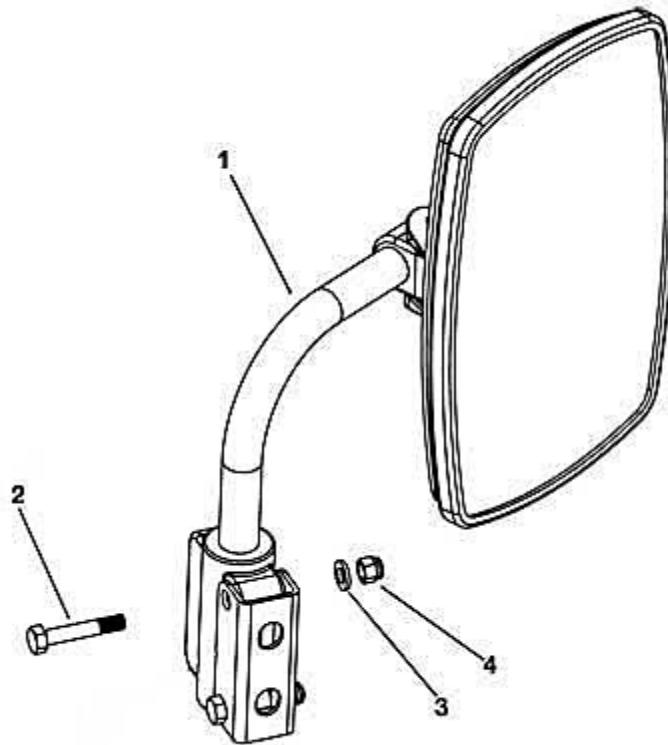


FIGURA	REFERENCIA	DENOMINACIÓN	CANTIDAD
001	09.11013.00	ESPEJO RETROVISOR 142X208	1
002	604.06035.86	TORNILLO DIN931 M6x35	2
003	101.06000.66	ARANDELA DIN125 D6	2
004	712.06000.86	TUERCA DIN1587 M6	2

CARROCERÍA

ASIENTO

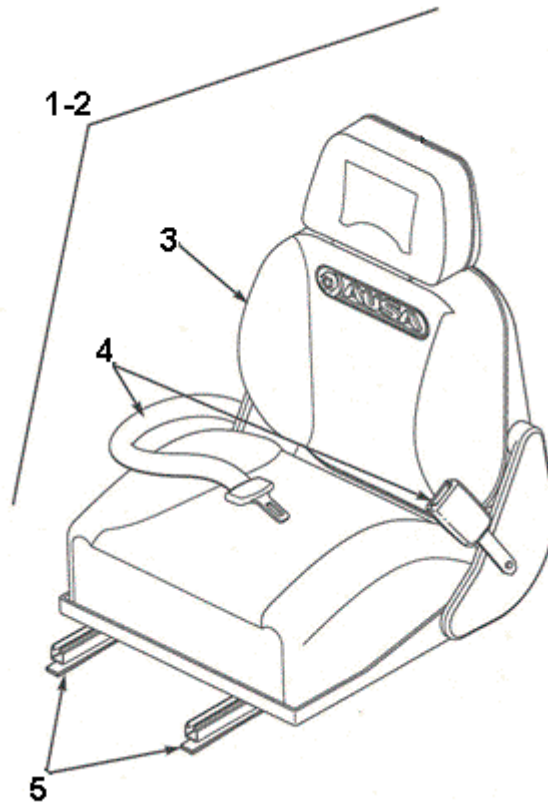


FIGURA	REFERENCIA	DENOMINACIÓN	CANTIDAD
001	13.08121.00	ASIENTO CONDUCTOR	1
002	13.08120.00	ASIENTO ACOMPAÑANTE	1
003	13.08155.00	CABEZAL ASIENTO CONDUCTOR	1
004	13.08156.00	CINTURON SEGURIDAD	1
005	13.08157.00	GUIA ASIENTO	2

CARROCERÍA

ASIENTO

BASTIDOR: 55114

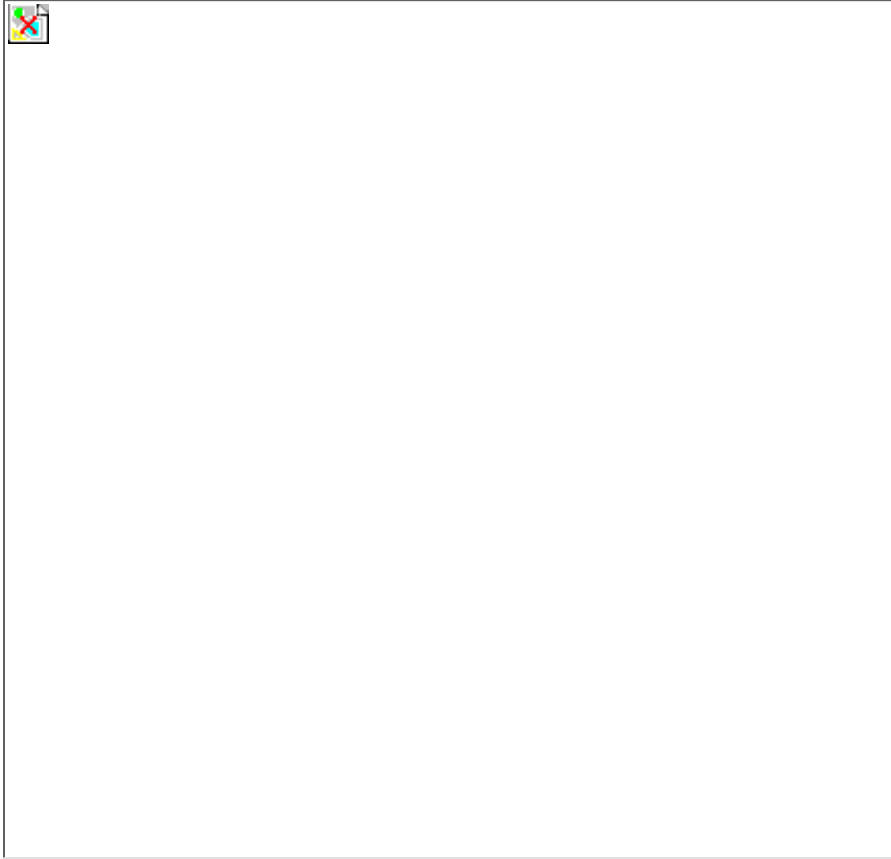


FIGURA	REFERENCIA	DENOMINACIÓN	CANTIDAD
001	13.08121.01	ASIENTO CONDUCTOR -ACOM. SIN C	2

CARROCERÍA

CINTURÓN SEGURIDAD



FIGURA	REFERENCIA	DENOMINACIÓN	CANTIDAD
001	13.08156.00	CINTURON SEGURIDAD	1

CARROCERÍA

CINTURÓN SEGURIDAD

BASTIDOR: 55114

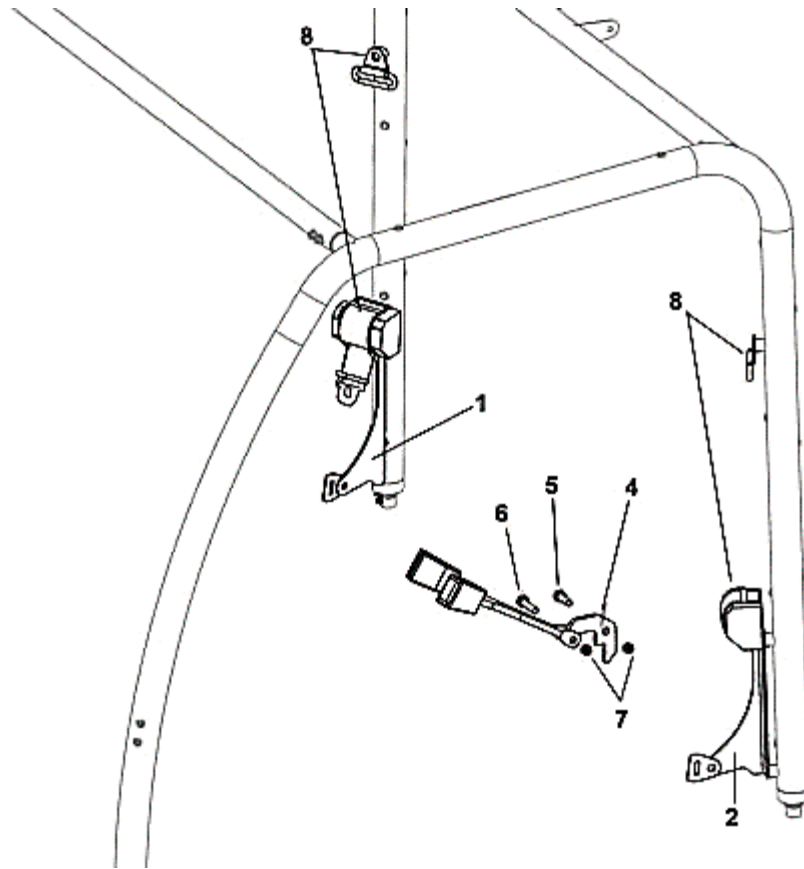


FIGURA	REFERENCIA	DENOMINACIÓN	CANTIDAD
001	13.08244.00	soporte CINTURON ANCLAJE derecha	1
002	13.08243.00	soporte CINTURON ANCLAJE izquierda	1
004	13.08196.00	SOP. PAS. FOR. ANCLAJE CINTURON	1
005	603.10030.86	TORNILLO DIN933 M10x30	1
006	603.10040.86	TORNILLO DIN933 M10x40	1
007	711.10000.66	TUERCA DIN982 M10x1,5	2
008	46.08040.00	CINTURÓN	2

CARROCERÍA

CINTURÓN SEGURIDAD

BASTIDOR: 62547

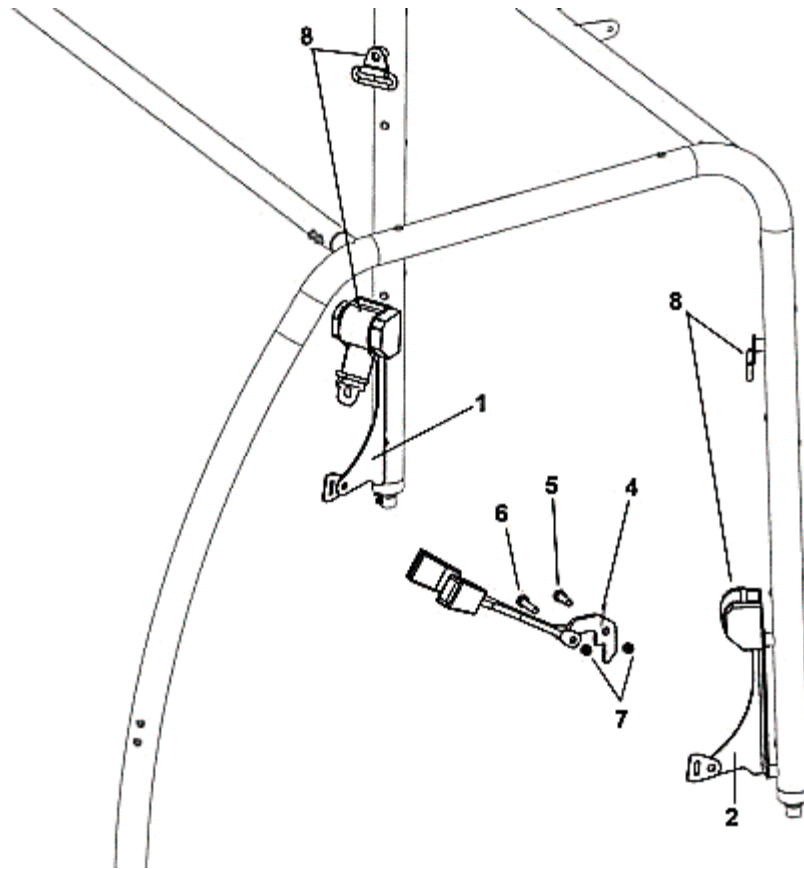


FIGURA	REFERENCIA	DENOMINACIÓN	CANTIDAD
001	13.08244.00	soporte CINTURON ANCLAJE derecha	1
002	13.08243.00	soporte CINTURON ANCLAJE izquierda	1
004	13.08196.00	SOP. PAS. FOR. ANCLAJE CINTURON	1
005	603.10030.86	TORNILLO DIN933 M10x30	1
006	603.10040.86	TORNILLO DIN933 M10x40	1
007	711.10000.66	TUERCA DIN982 M10x1,5	2
008	46.08040.01	CINTURON TRES PUNTOS	2

CARROCERÍA

PUERTA DERECHA

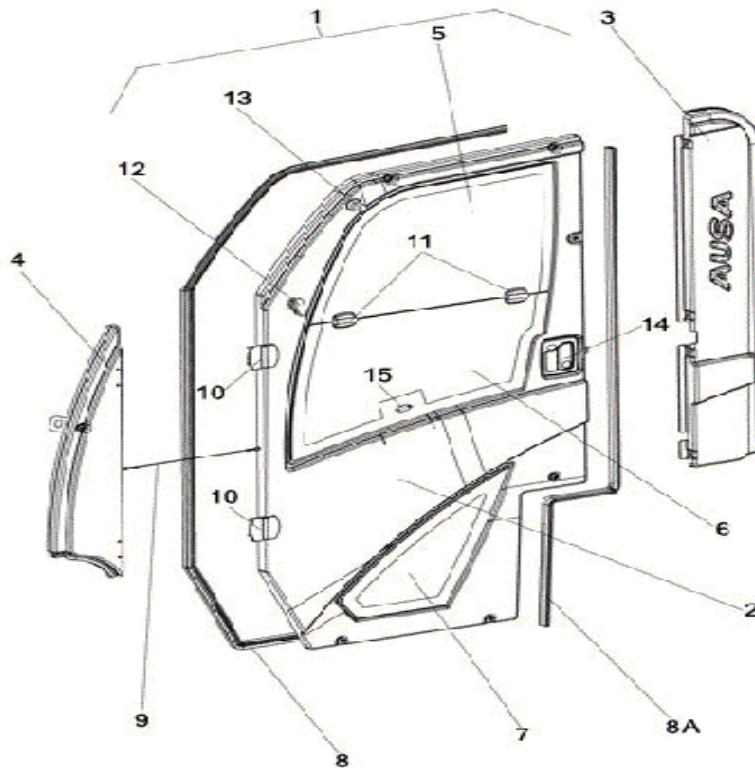


FIGURA	REFERENCIA	DENOMINACIÓN	CANTIDAD
001	13.08211.00	CONJUNTO PUERTA DERECHA NARANJA	1
001	13.08211.00R6008	CONJUNTO PUERTA DERECHA VERDE	1
002	13.08223.00R6008	PUERTA VERDE DER. ABS S/PERFIL MET. + CRISTALES	1
002	13.08223.00	PUERTA NARANJA DER. ABS S/PERFIL MET. + CRISTALES	1
003	13.08212.01	TAPA ABS SUPLEMENTO POSTERIOR PUERTA DCHA. NARANJA	1
003	13.08212.01R6008	TAPA ABS SUPLEMENTO POSTERIOR PUERTA DCHA. VERDE	1
004	13.08210.00R6008	TAPA ABS SUPLEMENTO ANTERIOR PUERTA DCHA. VERDE	1
004	13.08210.00	TAPA ABS SUPLEMENTO ANTERIOR PUERTA DCHA. NARANJA	1
005	13.08280.00	CRISTAL superior puerta derecha	1
006	13.08227.00	CRISTAL INFERIOR	1
007	13.08281.00	CRISTAL inferior puerta derecha	1
008	13.08236.00	PERFIL GOMA DELANTERO PUERTA	1
008A	13.08237.00	PERFIL GOMA TRASERO PUERTA	1
009	13.08246.00	CABLE ACC. D1.5X330	1
010	13.08231.00	BISAGRA PUERTA	2
011	13.08232.00	BISAGRA VENTANA	2

012	13.08247.00	POMO	1
013	13.08286.00	TOPE. GOMA M6X16	1

CARROCERÍA PUERTA DERECHA

FIGURA	REFERENCIA	DENOMINACIÓN	CANTIDAD
014	13.08233.00	CERRADURA PUERTA	1
015	13.08284.00	soporte pasador 39X20X1	1

CARROCERÍA

PUERTA IZQUIERDA

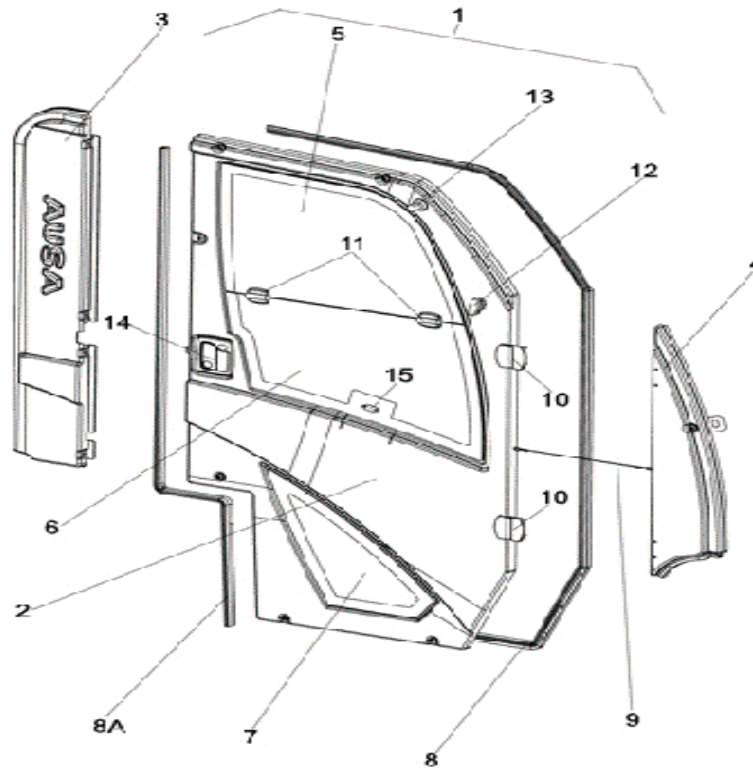


FIGURA	REFERENCIA	DENOMINACIÓN	CANTIDAD
001	13.08214.00	CONJUNTO PUERTA IZQUIERDA NARANJA	1
001	13.08214.00R6008	CONJUNTO PUERTA IZQUIERDA VERDE	1
002	13.08224.00R6008	PUERTA VERDE IZQ. ABS S/PERFIL MET. + CRISTALES	1
002	13.08224.00	PUERTA NARANJA IZQ. ABS S/PERFIL MET. + CRISTALES	1
003	13.08215.01	TAPA ABS SUPLEMENTO POSTERIOR PUERTA IZQ. NARANJA	1
003	13.08215.01R6008	TAPA ABS SUPLEMENTO POSTERIOR PUERTA IZQ. VERDE	1
004	13.08213.00R6008	TAPA ABS SUPLEMENTO ANTERIOR PUERTA IZQ. VERDE	1
004	13.08213.00	TAPA ABS SUPLEMENTO ANTERIOR PUERTA IZQ. NARANJA	1
005	13.08282.00	CRISTAL superior puerta izquierda	1
006	13.08228.00	CRISTAL INFERIOR	1
007	13.08283.00	CRISTAL inferior puerta izquierda	1
008	13.08236.00	PERFIL GOMA DELANTERO PUERTA	1
008A	13.08237.00	PERFIL GOMA TRASERO PUERTA	1
009	13.08246.00	CABLE ACC. D1.5X330	1
010	13.08231.00	BISAGRA PUERTA	2
011	13.08232.00	BISAGRA VENTANA	2

012	13.08247.00	POMO	1
013	13.08286.00	TOPE. GOMA M6X16	1

CARROCERÍA

PUERTA IZQUIERDA

FIGURA	REFERENCIA	DENOMINACIÓN	CANTIDAD
014	13.08233.00	CERRADURA PUERTA	1
015	13.08284.00	soporte pasador 39X20X1	1

CARROCERÍA

TORNILLERÍA PUERTAS

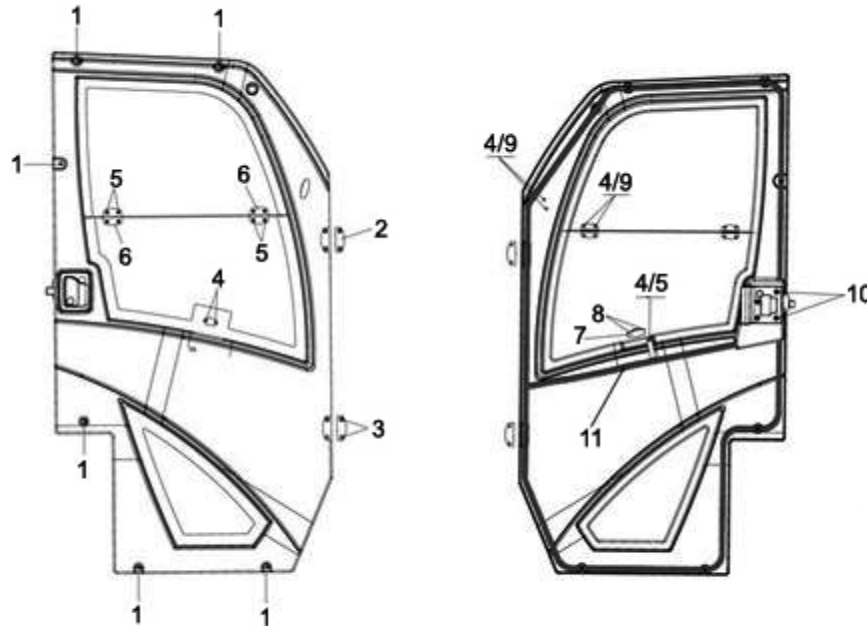


FIGURA	REFERENCIA	DENOMINACIÓN	CANTIDAD
001	628.06015.66	TORNILLO DIN966 M6X15	12
002	13.08293.00	SOP. PAS. REC.62x11x2	8
003	618.05028.NX	TORNILLO DIN7991 M5X25	16
004	712.04000.86	TUERCA DIN1587 M4	26
005	628.04010.66	TORNILLO DIN966 M4X10	18
006	13.08285.00	soporte pasador 49X16.5X1	8
008	628.04015.66	TORNILLO DIN966 M4X15	4
009	101.04000.66	ARANDELA DIN125 D4	10
010	635.04025.66	TORNILLO DIN7981 ST4X25	8
011	13.08220.00	SOPORTE FIJACIÓN SUPLEMENTO CENTRAL	2

CARROCERÍA

SOPORTES PUERTA

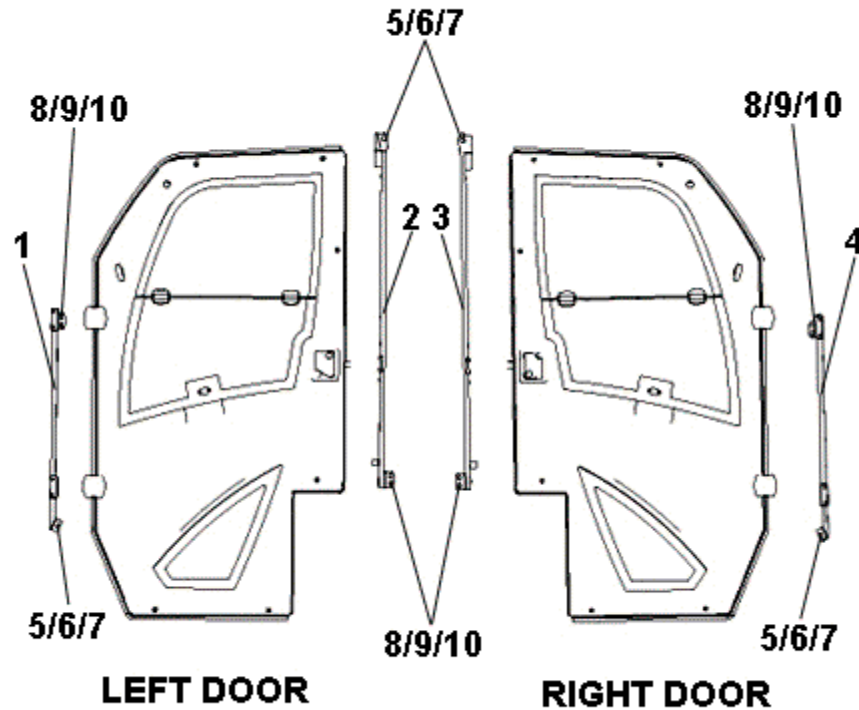


FIGURA	REFERENCIA	DENOMINACIÓN	CANTIDAD
001	13.08219.00	SOPORTE FIJACIÓN SUPLEMENTO DELANTERO PUERTA IZQ.	1
002	13.08221.00	SOPORTE FIJACIÓN SUPLEMENTO TRASERO PUERTA IZQ.	1
003	13.08218.00	SOPORTE FIJACIÓN SUPLEMENTO TRASERO PUERTA DCHA.	1
004	13.08216.00	SOPORTE FIJACIÓN SUPLEMENTO DELANTERO PUERTA DCHA.	1
005	630.08025.86	TORNILLO ISO7380	4
006	104.08000.00	ARANDELA DIN7980 D8	4
007	112.08000.66	ARANDELA DIN9021 D8	4
008	630.06025.96	TORNILLO ISO7380 M6x25	8
009	104.06000.00	ARANDELA DIN7980 D6	8
010	112.06000.66	ARANDELA DIN9021 D6	8

CARROCERÍA

LUCES (PARTE TRASERA)

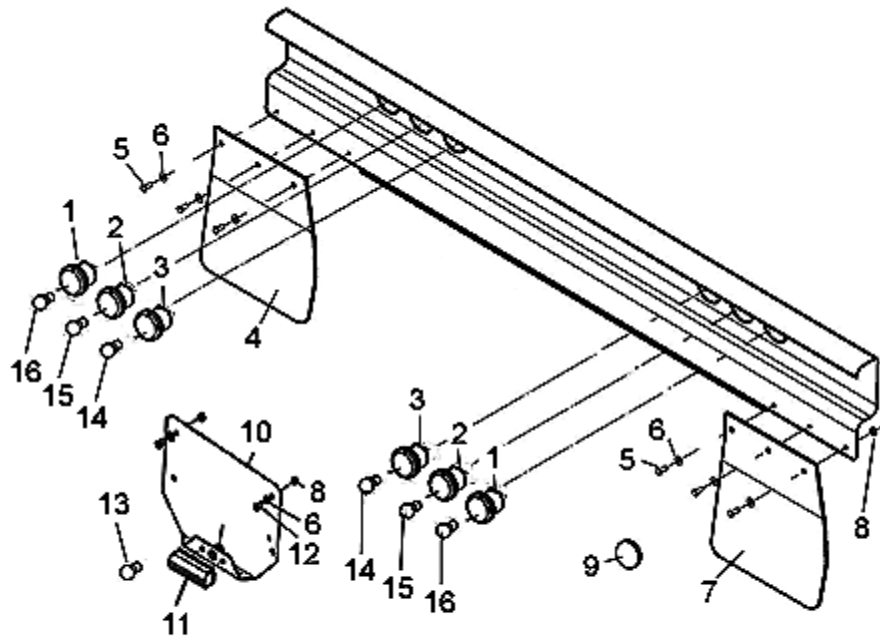


FIGURA	REFERENCIA	DENOMINACIÓN	CANTIDAD
001	13.11119.00	PILOTO INTERMITENTE TRASERO	2
002	13.11118.00	PILOTO LUZ FRENO	2
003	13.11120.00	PILOTO MARCHA ATRÁS	2
004	09.01831.00	FALDON	1
005	09.01829.00	FALDON	1
006	630.06020.96	TORNILLO ISO7380 M6x20	6
007	101.06000.66	ARANDELA DIN125 D6	10
008	711.06000.66	TUERCA DIN982 M6	10
009	70.08028.00	CATADIOPTRICO	2
010	46.10754.00	SOP. PAS. FOR. 25x195x250	1
011	46.10755.00	PILOTO MATRICULA	1
012	630.06015.96	TORNILLO ISO7380 M6x15	4
013	46.01324.00	LAMPARA 12V 5W	1
014	31.01329.00	LAMPARA 12V 21W	2
015	31.01331.00	LAMPARA 12V 21W/5W	2
016	31.01329.00	LAMPARA 12V 21W	2

CARROCERÍA

LUCES (PARTE TRASERA)

BASTIDOR: 59815

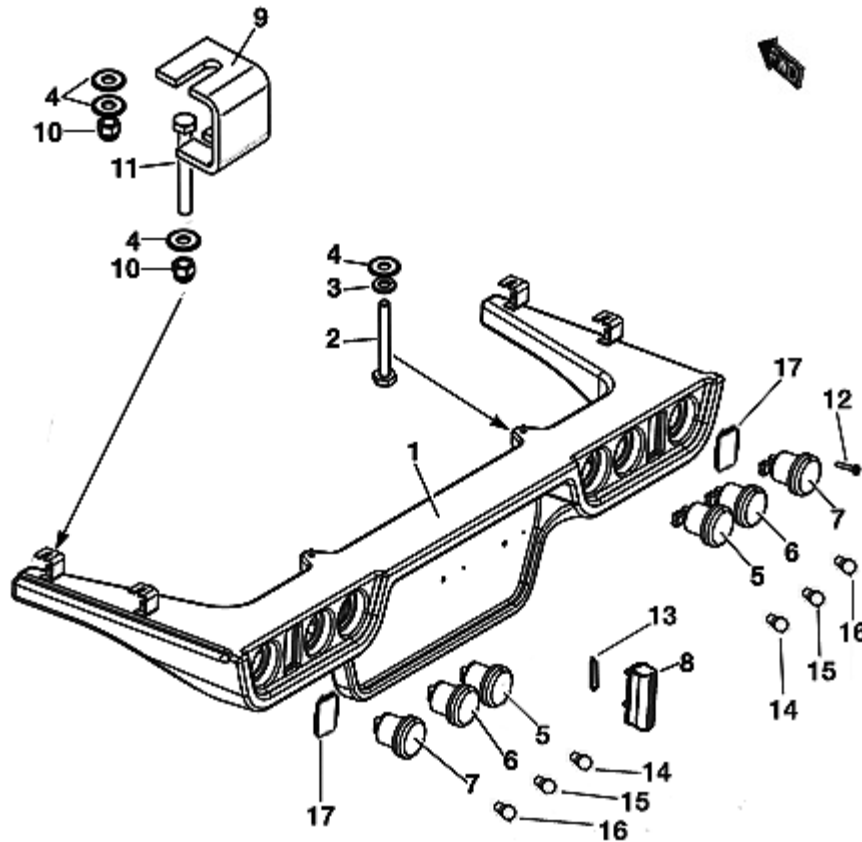


FIGURA	REFERENCIA	DENOMINACIÓN	CANTIDAD
001	13.08109.00	SOPORTE PLACA ROTO LUCES TRASERAS	1
002	603.06045.86	TORNILLO DIN933 M6x45	2
003	104.06000.00	ARANDELA DIN7980 D6	2
004	112.06000.66	ARANDELA DIN9021 D6	14
005	13.11120.00	PILOTO MARCHA ATRÁS	2
006	13.11118.00	PILOTO LUZ FRENO	2
007	13.11119.00	PILOTO INTERMITENTE TRASERO	2
008	46.10755.00	PILOTO MATRICULA	1
009	13.08107.00	SOPORTE PORTALUCES	4
010	711.06000.66	TUERCA DIN982 M6	8
011	603.06050.86	TORNILLO DIN933 M6x50	4
012	601.03020.86	TORNILLO DIN912 M3x20	12
013	46.01324.00	LAMPARA 12V 5W	1
014	31.01329.00	LAMPARA 12V 21W	2
015	31.01331.00	LAMPARA 12V 21W/5W	2
016	31.01329.00	LAMPARA 12V 21W	2

017 14.40901.01 CATADIOPTRICO

2

CARROCERÍA

LUCES (PARTE TRASERA)

BASTIDOR: 63175

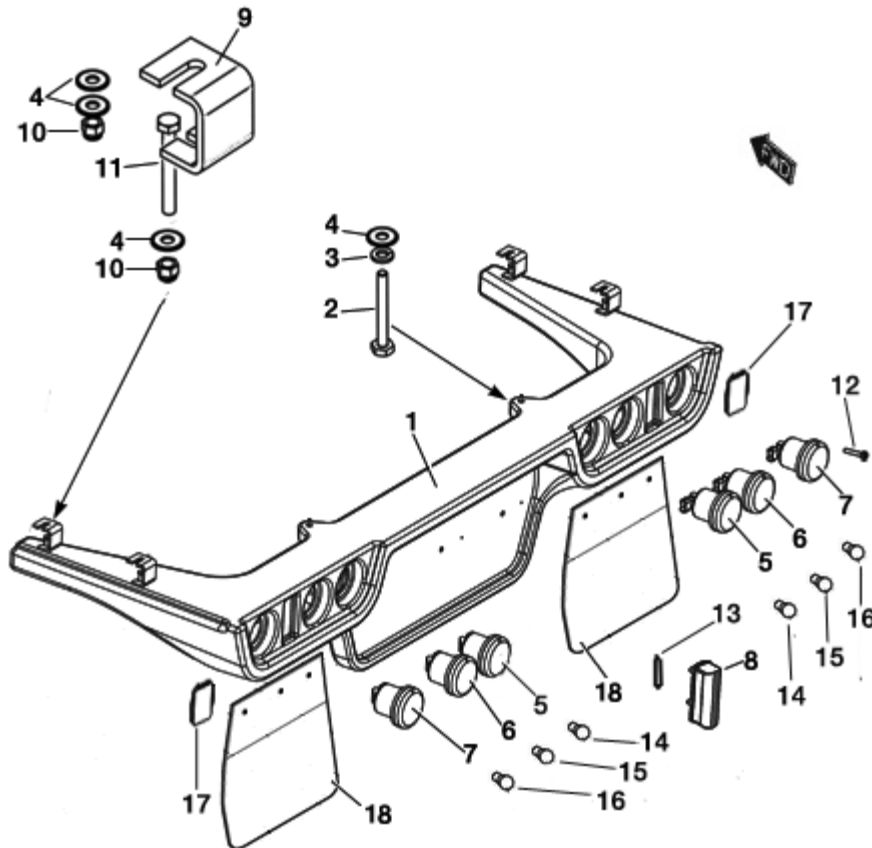


FIGURA	REFERENCIA	DENOMINACIÓN	CANTIDAD
001	13.08109.00	SOPORTE PLACA ROTO LUCES TRASERAS	1
002	603.06045.86	TORNILLO DIN933 M6x45	2
003	104.06000.00	ARANDELA DIN7980 D6	2
004	112.06000.66	ARANDELA DIN9021 D6	14
005	13.11120.00	PILOTO MARCHA ATRÁS	2
006	13.11118.00	PILOTO LUZ FRENO	2
007	13.11119.00	PILOTO INTERMITENTE TRASERO	2
008	46.10755.00	PILOTO MATRICULA	1
009	13.08107.00	SOPORTE PORTALUCES	4
010	711.06000.66	TUERCA DIN982 M6	8
011	603.06050.86	TORNILLO DIN933 M6x50	4
012	601.03020.86	TORNILLO DIN912 M3x20	12
013	46.01324.00	LAMPARA 12V 5W	1
014	31.01329.00	LAMPARA 12V 21W	2
015	31.01331.00	LAMPARA 12V 21W/5W	2
016	31.01329.00	LAMPARA 12V 21W	2

017	14.40901.01	CATADIOPTICO	2
018	09.01840.00	FALDON 5X268X282	2

CARROCERÍA

LUCES (PARTE TRASERA)

BASTIDOR: 67308

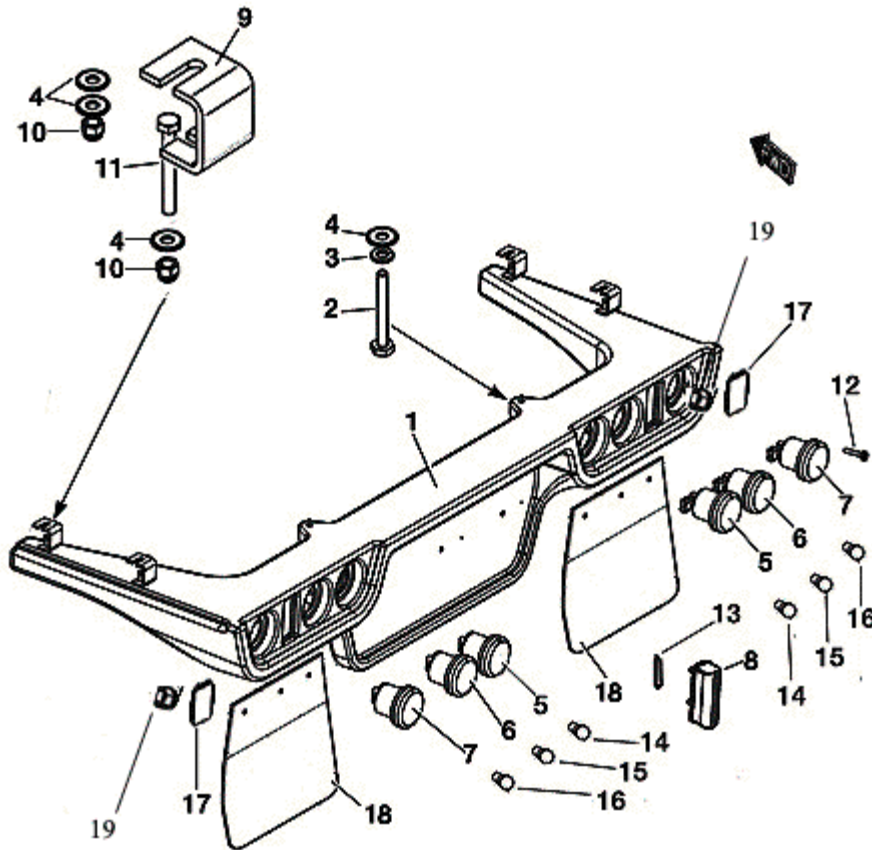


FIGURA	REFERENCIA	DENOMINACIÓN	CANTIDAD
001	13.08109.00	SOPORTE PLACA ROTO LUCES TRASERAS	1
002	603.06045.86	TORNILLO DIN933 M6x45	2
003	104.06000.00	ARANDELA DIN7980 D6	2
004	112.06000.66	ARANDELA DIN9021 D6	14
005	13.11120.00	PILOTO MARCHA ATRÁS	2
006	13.11118.00	PILOTO LUZ FRENO	2
007	13.11119.00	PILOTO INTERMITENTE TRASERO	2
008	46.10755.00	PILOTO MATRICULA	1
009	13.08107.00	SOPORTE PORTALUCES	4
010	711.06000.66	TUERCA DIN982 M6	8
011	603.06050.86	TORNILLO DIN933 M6x50	4
012	601.03020.86	TORNILLO DIN912 M3x20	12
013	46.01324.00	LAMPARA 12V 5W	1
014	31.01329.00	LAMPARA 12V 21W	2
015	31.01331.00	LAMPARA 12V 21W/5W	2
016	31.01329.00	LAMPARA 12V 21W	2

017	14.40901.00	CATADIOPTICO	2
018	09.01840.00	FALDON 5X268X282	2

CARROCERÍA

LUCES (PARTE TRASERA)

BASTIDOR: 67308

FIGURA	REFERENCIA	DENOMINACIÓN	CANTIDAD
019	13.08298.00	TUERCA LARGA M4	2

IMPLEMENTOS FUNCIONAMIENTO MÁQUINA TOLVA

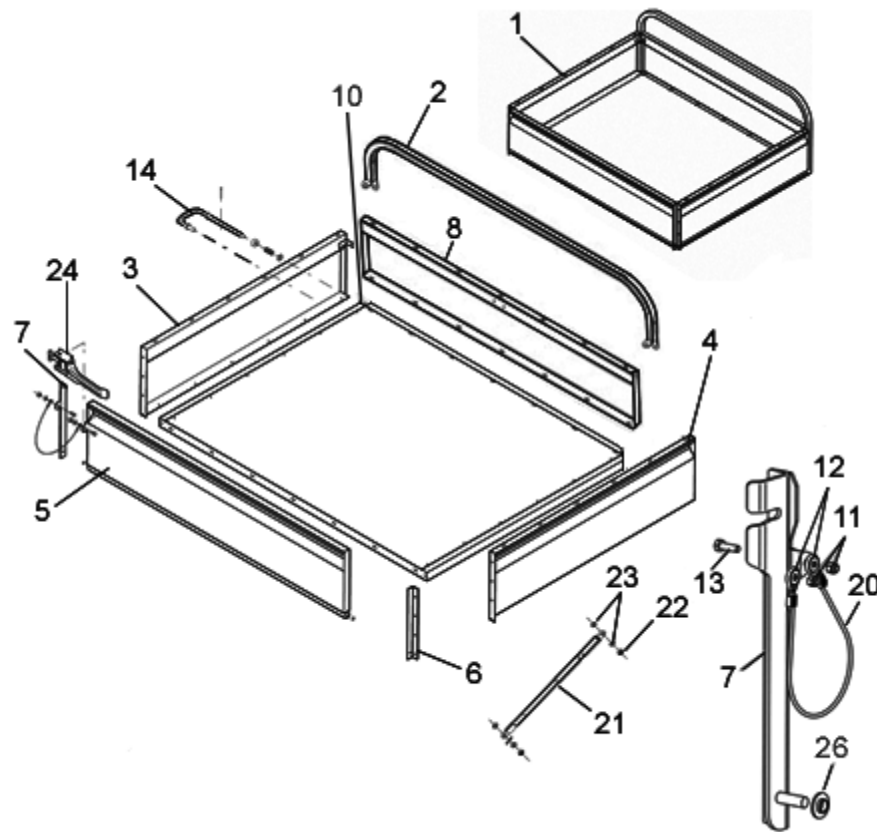


FIGURA	REFERENCIA	DENOMINACIÓN	CANTIDAD
001	13.09100.00	CONJUNTO CAJA (CONDUCTOR)	1
001	13.09100.01	CONJUNTO CAJA (CONDUCTOR) (FREE TIME)	1
002	13.09110.00	CONJUNTO CAJA (ACOMPAÑANTE)	1
003	13.09111.00	LATERAL IZQUIERDO TOLVA	1
004	13.09112.00	LATERAL DERECHO TOLVA	1
005	13.09113.00	TAPA ABATIBLE	1
006	13.09114.00	PUNTAL DERECHO	1
007	13.09115.00	PUNTAL IZQUIERDO	1
008	13.09116.00	FRONTAL	1
009	13.09117.00	SOPORTE	1
010	13.09118.00	CHAPA	1
011	711.06000.66	TUERCA DIN982 M6	2
012	112.06000.66	ARANDELA DIN9021 D6	2
013	603.06020.86	TORNILLO DIN933 M6x20	2
014	13.09119.00	CIERRE TOLVA	1
017	711.06000.66	TUERCA DIN982 M6	6

018	101.06000.66	ARANDELA DIN125 D6	6
019	630.06020.96	TORNILLO ISO7380 M6x20	6

IMPLEMENTOS FUNCIONAMIENTO MÁQUINA TOLVA

FIGURA	REFERENCIA	DENOMINACIÓN	CANTIDAD
020	13.08150.01	CABLE ACCIONAMIENTO	2
021	13.09120.00	AMORTIGUADOR RETENCION TOLVA	1
022	711.08000.66	TUERCA DIN982 M8	2
023	112.08000.66	ARANDELA DIN9021 D8	4
024	13.09153.00	CIERRE TOLVA	2
025	70.08028.00	CATADIOPTRICO	2

IMPLEMENTOS FUNCIONAMIENTO MÁQUINA

TOLVA

BASTIDOR: 59815

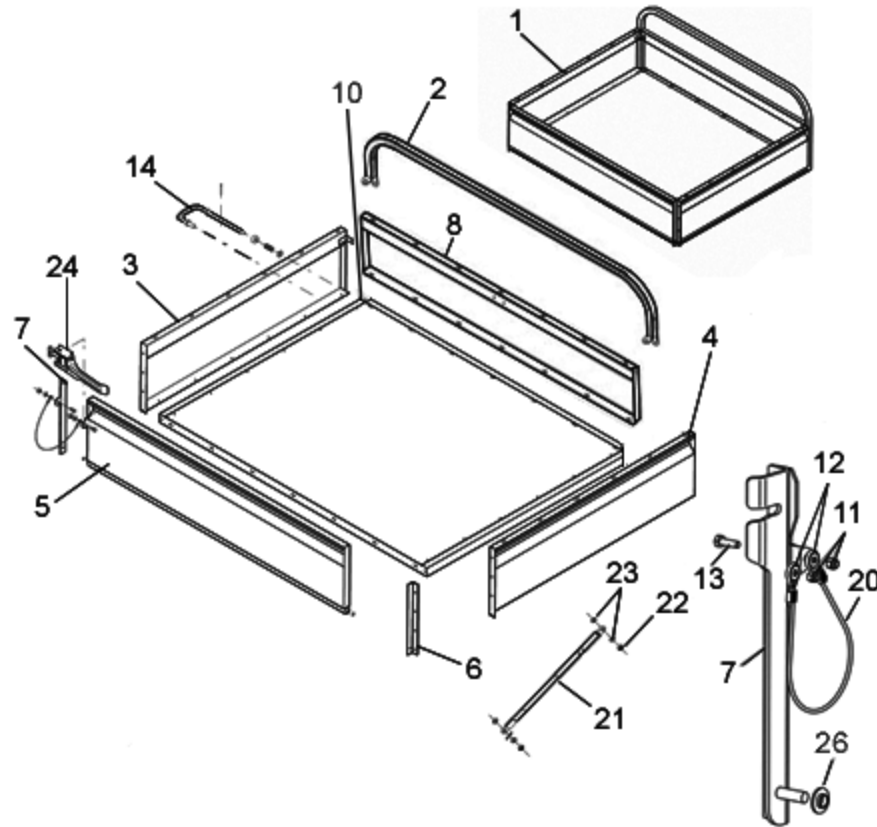


FIGURA	REFERENCIA	DENOMINACIÓN	CANTIDAD
001	13.09100.01	CONJUNTO CAJA (CONDUCTOR) (FREE TIME)	1
001	13.09100.02	TOLVA PLANA CONJUNTO 1170X1470X600	1
001	13.09100.02R6008	TOLVA PLANA CONJUNTO 1170X1470X600	1
002	13.09134.00	ARCO DELANTERO TOLVA	1
003	13.09111.00	LATERAL IZQUIERDO TOLVA	1
004	13.09112.00	LATERAL DERECHO TOLVA	1
005	13.09113.00	TAPA ABATIBLE	1
006	13.09114.00	PUNTAL DERECHO	1
007	13.09115.00	PUNTAL IZQUIERDO	1
008	13.09116.00	FRONTAL	1
010	13.09110.00	CONJUNTO CAJA (ACOMPAÑANTE)	1
011	711.06000.66	TUERCA DIN982 M6	2
012	112.06000.66	ARANDELA DIN9021 D6	2
013	603.06020.86	TORNILLO DIN933 M6x20	2
014	13.09119.00	CIERRE TOLVA	1
018	101.06000.66	ARANDELA DIN125 D6	6

020	13.08150.01	CABLE ACCIONAMIENTO	2
021	13.09120.00	AMORTIGUADOR RETENCION TOLVA	1

IMPLEMENTOS FUNCIONAMIENTO MÁQUINA TOLVA

BASTIDOR: 59815

FIGURA	REFERENCIA	DENOMINACIÓN	CANTIDAD
022	711.08000.66	TUERCA DIN982 M8	2
023	112.08000.66	ARANDELA DIN9021 D8	4
024	13.09153.00	CIERRE TOLVA	2
026	13.09155.00	CASQUILLO GOMA PUERTA POS. TOL	2

IMPLEMENTOS FUNCIONAMIENTO MÁQUINA

TOLVA

BASTIDOR: 63175

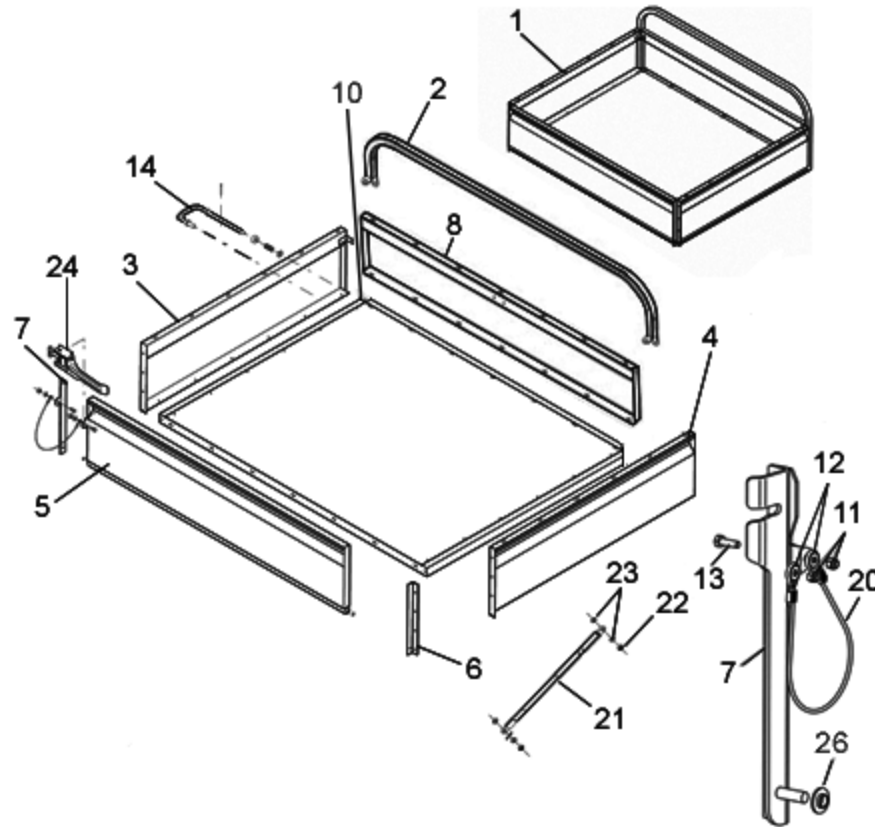


FIGURA	REFERENCIA	DENOMINACIÓN	CANTIDAD
001	13.09100.01	CONJUNTO CAJA (CONDUCTOR) (FREE TIME)	1
001	13.09100.03	TOLVA PLANA SIN ARCO	1
002	13.09104.00	ARCO PROTECTOR TOLVA	1
003	13.09111.00	LATERAL IZQUIERDO TOLVA	1
004	13.09112.00	LATERAL DERECHO TOLVA	1
005	13.09113.00	TAPA ABATIBLE	1
006	13.09114.00	PUNTAL DERECHO	1
007	13.09115.00	PUNTAL IZQUIERDO	1
008	13.09135.00	TAPA DELANTERA TOLVA	1
010	13.09110.00	CONJUNTO CAJA (ACOMPAÑANTE)	1
011	711.06000.66	TUERCA DIN982 M6	2
012	112.06000.66	ARANDELA DIN9021 D6	2
013	603.06020.86	TORNILLO DIN933 M6x20	2
014	13.09119.01	CIERRE TOLVA	1
018	101.06000.66	ARANDELA DIN125 D6	6
020	13.08150.01	CABLE ACCIONAMIENTO	2

021	13.09120.00	AMORTIGUADOR RETENCION TOLVA	1
022	711.08000.66	TUERCA DIN982 M8	2

IMPLEMENTOS FUNCIONAMIENTO MÁQUINA TOLVA

BASTIDOR: 63175

FIGURA	REFERENCIA	DENOMINACIÓN	CANTIDAD
023	112.08000.66	ARANDELA DIN9021 D8	4
024	13.09153.00	CIERRE TOLVA	2
026	13.09155.00	CASQUILLO GOMA PUERTA POS. TOL	2

IMPLEMENTOS FUNCIONAMIENTO MÁQUINA

FUNDA TOLVA (PARTE 1)

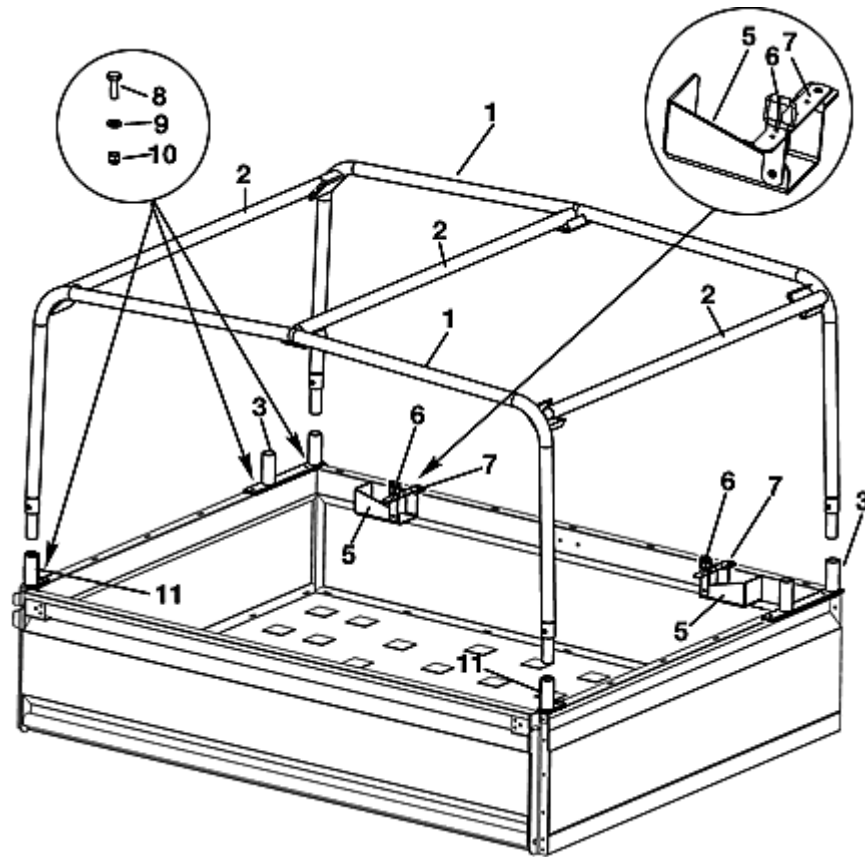


FIGURA	REFERENCIA	DENOMINACIÓN	CANTIDAD
001	13.09126.00	BARRA TRANSVERSAL SOPORTE FUNDA	2
002	13.09127.00	BARRA LONGITUDINAL SOPORTE FUNDA	3
003	13.09124.00	SOPORTE FIJACIÓN DELANTEROS FUNDA	2
004	13.09161.00	SOPORTE FIJACIÓN BARRAS LONGITUDINALES DERECHA	1
005	13.09157.00	SOPORTE FIJACIÓN BARRAS LONGITUDINALES IZQUIERDA	1
006	13.09158.00	BRIDA SUJECION BARRAS	2
007	13.09162.00	BRIDA SUJECION BARRAS HORIZONTALES	2
008	603.06020.86	TORNILLO DIN933 M6x20	10
009	101.06000.66	ARANDELA DIN125 D6	12
010	711.06000.66	TUERCA DIN982 M6	12
011	13.09125.00	SOPORTE FIJACIÓN TRASERA IZQUIERDA FUNDA	1
012	13.09160.00	SOPORTE FIJACIÓN TRASERO DERECHO FUNDA	1

IMPLEMENTOS FUNCIONAMIENTO MÁQUINA

FUNDA TOLVA (PARTE 2)

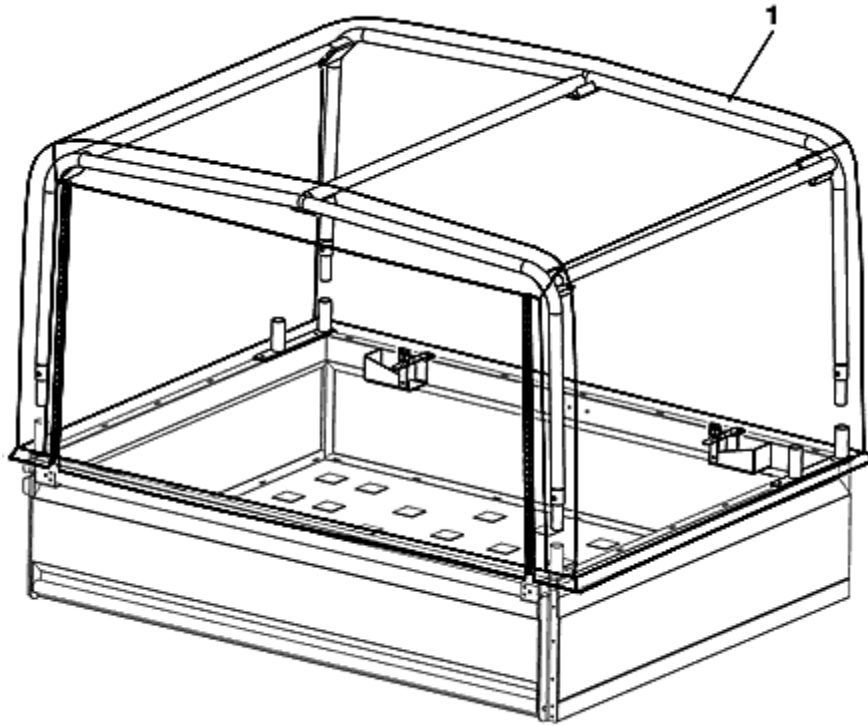


FIGURA	REFERENCIA	DENOMINACIÓN	CANTIDAD
001	13.09102.00	FUNDA TOLVA CONJUNTO	1

IMPLEMENTOS FUNCIONAMIENTO MÁQUINA

ALZAS TOLVA

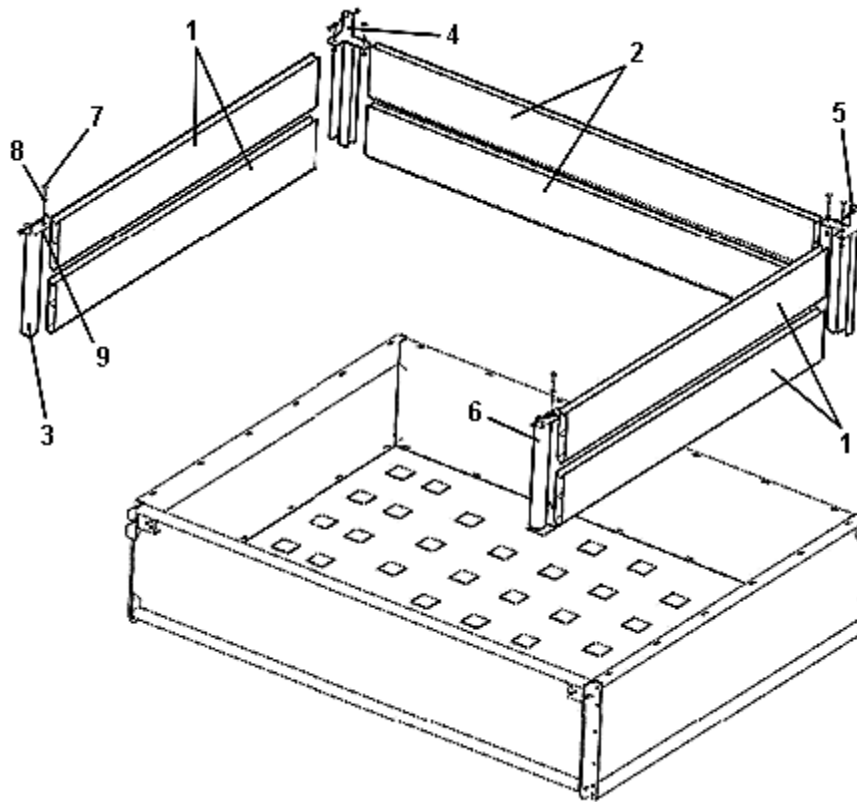


FIGURA	REFERENCIA	DENOMINACIÓN	CANTIDAD
001	13.09149.00	PERFIL ALUMINIO LATERALES	4
002	13.09150.00	PERFIL ALUMINIO DELANTERO	2
003	13.09145.00	SOPORTE PASADOR TOLVA POSICIÓN DERECHA	1
004	13.09148.00	SOPORTE PASADOR TOLVA DELANTERO DERECHO	1
005	13.09147.00	SOPORTE PASADOR TOLVA DELANTERO IZQUIERDO	1
006	13.09146.00	SOPORTE PASADOR TOLVA POSICIÓN IZQUIERDA	1
007	603.05020.86	TORNILLO DIN933	10
008	101.06000.66	ARANDELA DIN125 D6	10
009	711.06000.66	TUERCA DIN982 M6	10

IMPLEMENTOS FUNCIONAMIENTO MÁQUINA ACTUADOR ELÉCTRICO

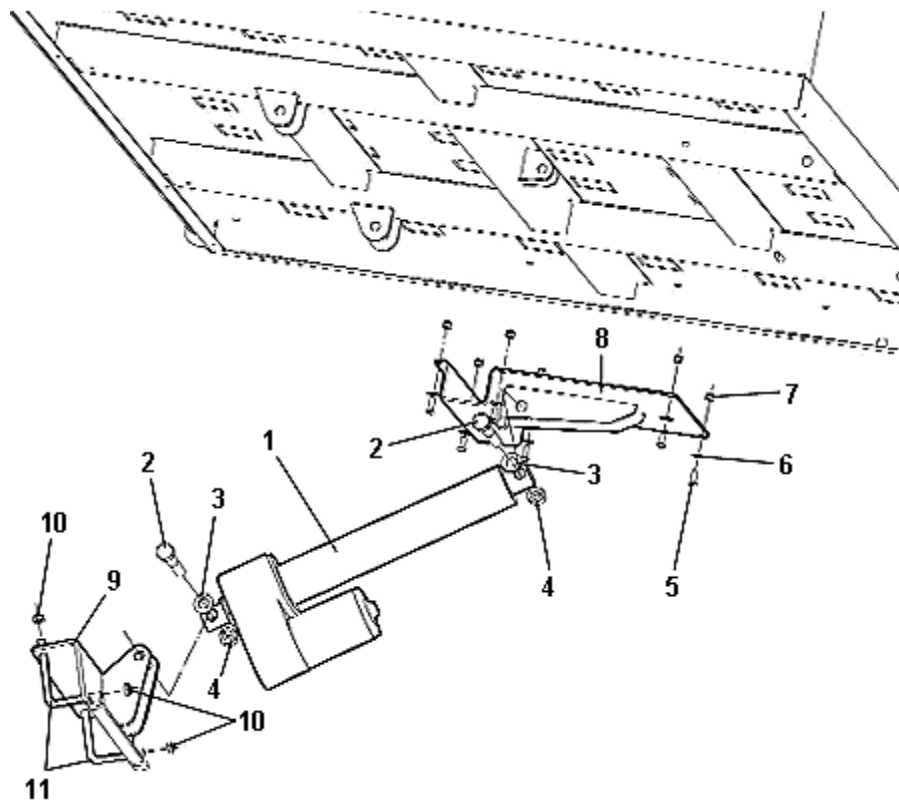


BILD	ARTIKEL	BEZEICHNUNG	ANZAHL
001	13.09121.00	CILINDRO ELEVACIÓN TOLVA	1
002	604.12070.86	TORNILLO DIN931 M12x70	2
003	101.12000.66	ARANDELA DIN125 D12	2
004	711.12000.66	TUERCA DIN982 M12	2
005	630.06015.96	TORNILLO ISO7380 M6x15	6
006	112.06000.66	ARANDELA DIN9021 D6	6
007	711.06000.66	TUERCA DIN982 M6	6
008	13.09142.00	REFUERZO TOLVA	1
009	13.09130.00	SOPORTE FIJACIÓN ACTUADOR ELÉCTRICO	1
010	711.08000.66	TUERCA DIN982 M8	4
011	13.09133.00	EJE ROS/ROS 89X69XM8	2

INSTALACIÓN ELÉCTRICA

TABLIER MANDOS

FAHRGESTELL-NR: 2004

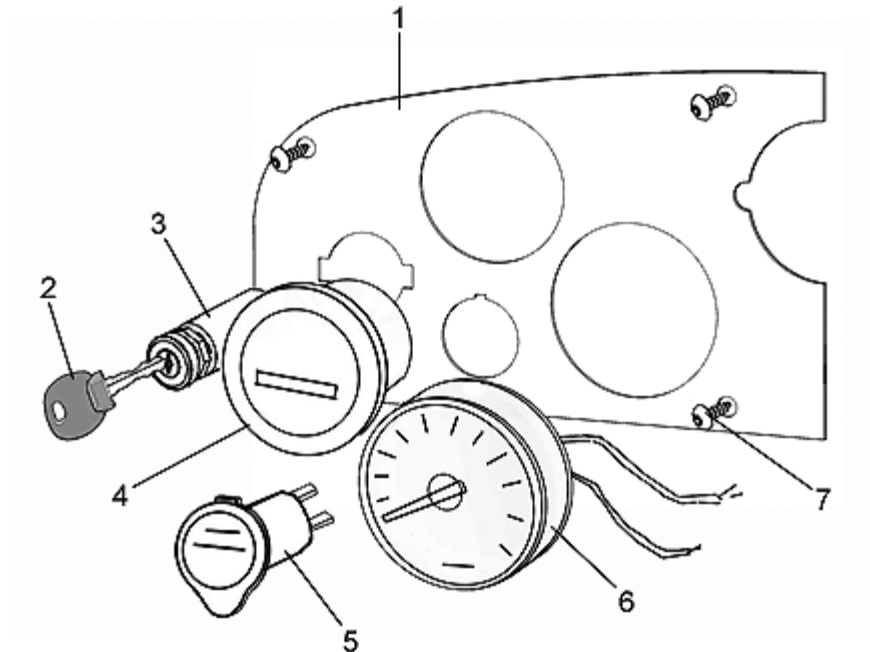
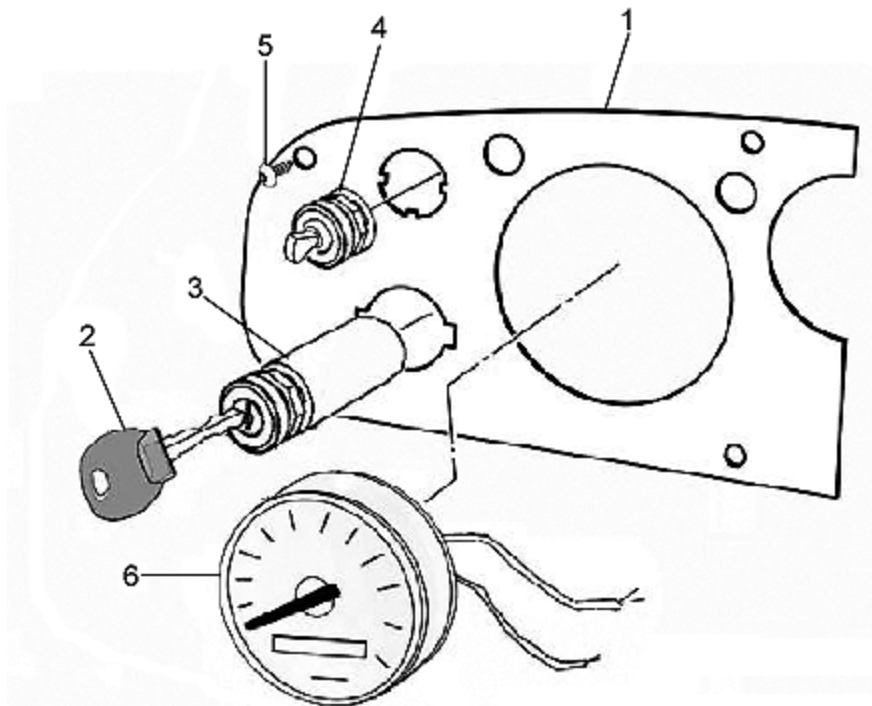


BILD	ARTIKEL	BEZEICHNUNG	ANZAHL
001	13.08123.00	PLANCHA INSTRUMENTACION	1
002	IM.20032.00	LLAVE CONTACTO	1
003	IM.20024.00	CONMUTADOR ARRANQUE	1
004	13.11126.00	CONTADOR HORAS	1
005	13.11125.00	CONECTOR	1
006	13.11112.00	INDICADOR	1
007	619.05016.86	TORNILLO DIN7971	4

INSTALACIÓN ELÉCTRICA

TABLIER MANDOS

FAHRGESTELL-NR: 45774



VERSIÓN USA / USA VERSION

A PARTIR DEL N° DE BASTIDOR 44504 / FROM CHASSIS NR. 44504

VERSIÓN FREE-TIME / FREE-TIME VERSION

A PARTIR DEL N° DE BASTIDOR 45134 / FROM CHASSIS NR. 45134

BILD	ARTIKEL	BEZEICHNUNG	ANZAHL
001	13.08123.00	PLANCHA INSTRUMENTACION	1
002	IM.20032.00	LLAVE CONTACTO	1
003	IM.20024.00	CONMUTADOR ARRANQUE	1
004	13.11131.00	CONMUTADOR INTERMITENTE Y CLAXON	1
005	619.05016.86	TORNILLO DIN7971	4
006	13.11132.00	INDICADOR VELOCIDAD Y HORAS	1

INSTALACIÓN ELÉCTRICA

TABLIER MANDOS

FAHRGESTELL-NR: 46676

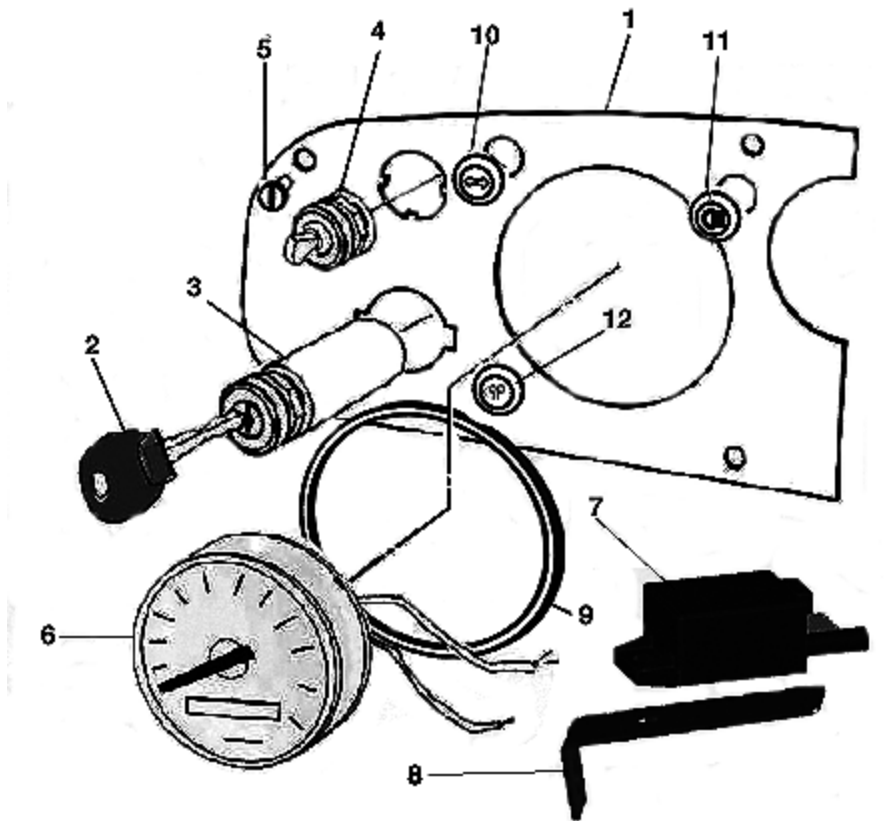


BILD	ARTIKEL	BEZEICHNUNG	ANZAHL
001	13.08122.01	TAPA	1
002	IM.20032.00	LLAVE CONTACTO	1
003	IM.20024.00	CONMUTADOR ARRANQUE	1
004	13.11131.00	CONMUTADOR INTERMITENTE Y CLAXON	1
005	619.05016.86	TORNILLO DIN7971	4
006	13.11132.00	INDICADOR VELOCIDAD Y HORAS	1
007	13.02251.00	LIMITADOR VELOCIDAD 60 KM/H	1
008	13.03125.00	SOPORTE AGULAR LIMITADOR VELOCIDAD	1
009	13.11167.00	ARANDELA GRUESO VELOCIMETRO	14
010	13.11213.00	INDICADOR INTERMITENCIA	1
011	13.11214.00	INDICADOR LUCES LARGAS	1
012	13.11212.00	INDICADOR PRECALENTAMIENTO	1

INSTALACIÓN ELÉCTRICA

TABLIER MANDOS

FAHRGESTELL-NR: 57943

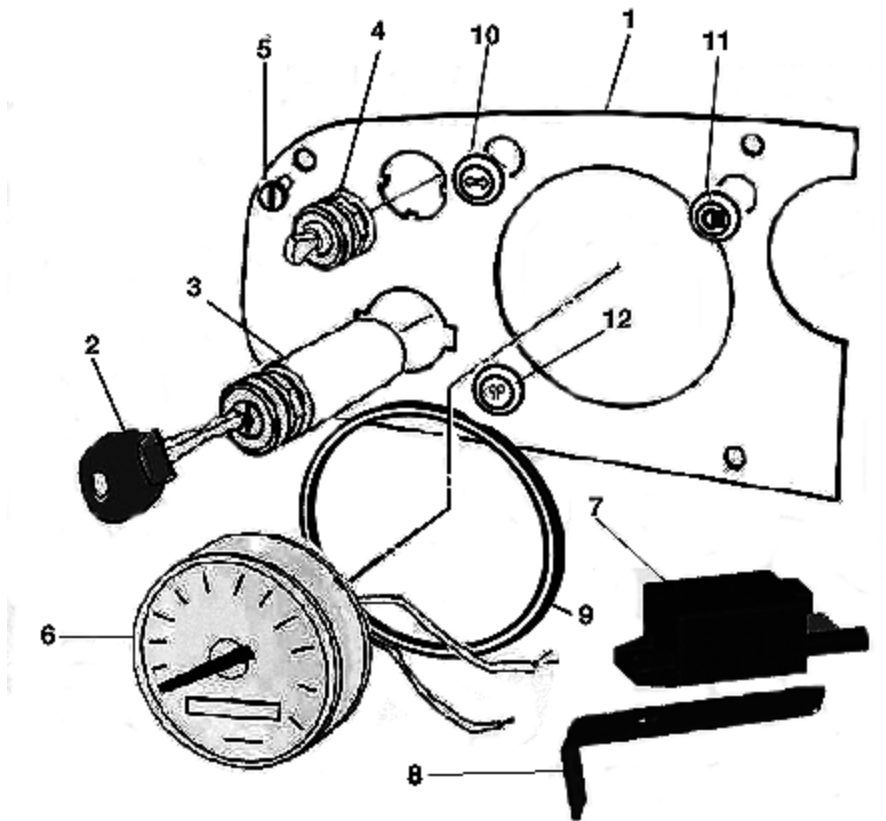


BILD	ARTIKEL	BEZEICHNUNG	ANZAHL
001	13.08123.00	PLANCHA INSTRUMENTACION	1
002	IM.20032.00	LLAVE CONTACTO	1
003	IM.20024.00	CONMUTADOR ARRANQUE	1
004	13.11131.00	CONMUTADOR INTERMITENTE Y CLAXON	1
005	619.05016.86	TORNILLO DIN7971	4
006	13.11132.01	indicador	1
007	13.02251.00	LIMITADOR VELOCIDAD 60 KM/H	1
008	13.03125.00	SOPORTE AGULAR LIMITADOR VELOCIDAD	1
009	13.11167.00	ARANDELA GRUESO VELOCIMETRO	1
010	13.11213.00	INDICADOR INTERMITENCIA	1
011	13.11214.00	INDICADOR LUCES LARGAS	1
012	13.11212.00	INDICADOR PRECALENTAMIENTO	1

INSTALACIÓN ELÉCTRICA

TABLIER MANDOS (COND. DERECHA)

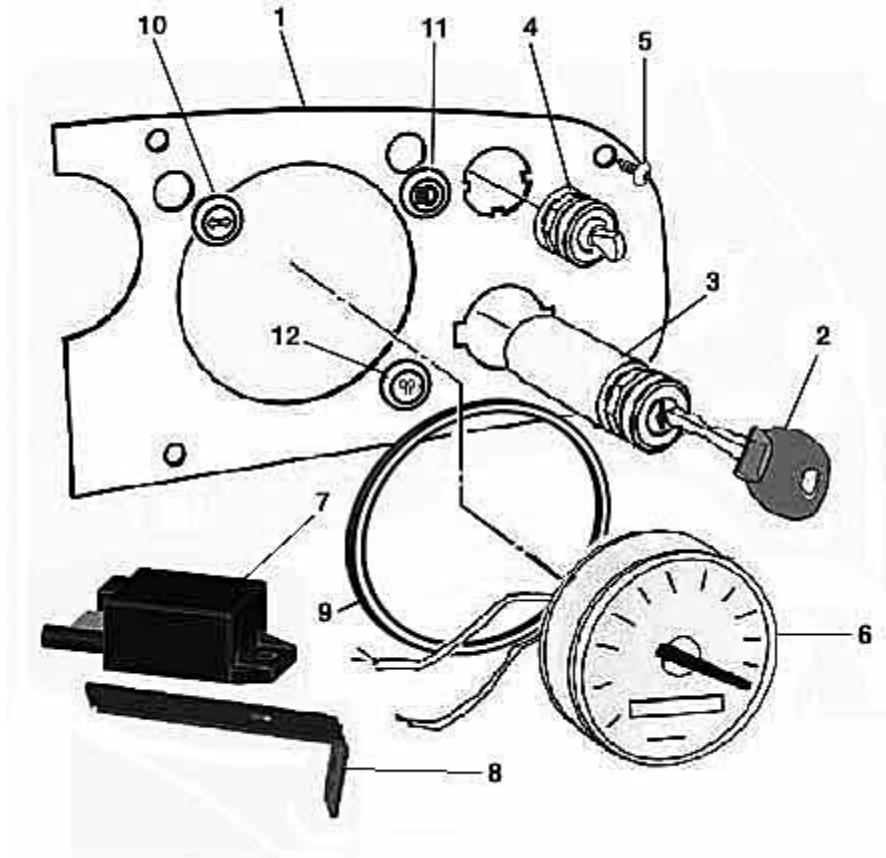


BILD	ARTIKEL	BEZEICHNUNG	ANZAHL
001	13.08122.01	TAPA	1
002	IM.20032.00	LLAVE CONTACTO	1
003	IM.20024.00	CONMUTADOR ARRANQUE	1
004	13.11131.00	CONMUTADOR INTERMITENTE Y CLAXON	1
005	619.05016.86	TORNILLO DIN7971	4
006	13.11132.01	indicador	1
007	13.02251.00	LIMITADOR VELOCIDAD 60 KM/H	1
008	13.03125.00	SOPORTE AGULAR LIMITADOR VELOCIDAD	1
009	13.11167.00	ARANDELA GRUESO VELOCIMETRO	1
010	13.11213.00	INDICADOR INTERMITENCIA	1
011	13.11214.00	INDICADOR LUCES LARGAS	1
012	13.11212.00	INDICADOR PRECALENTAMIENTO	1

INSTALACIÓN ELÉCTRICA

ESQUEMA FARO ROTATIVO

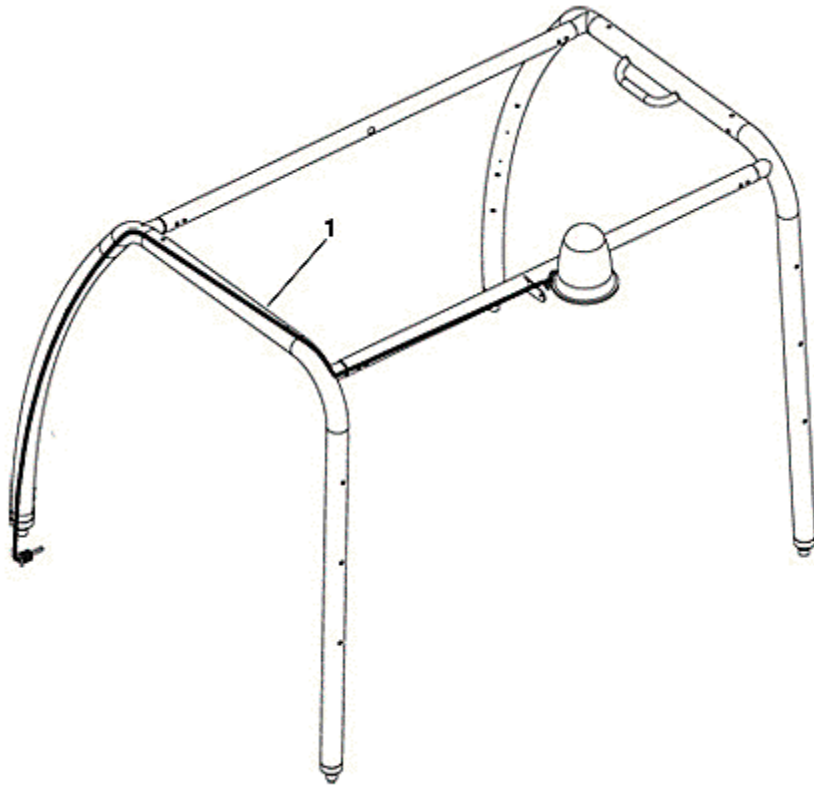


BILD	ARTIKEL	BEZEICHNUNG	ANZAHL
001	13.11136.00	TRAMO I/E FARO ROTATIVO M50	1

INSTALACIÓN ELÉCTRICA

TABLIER LUCES

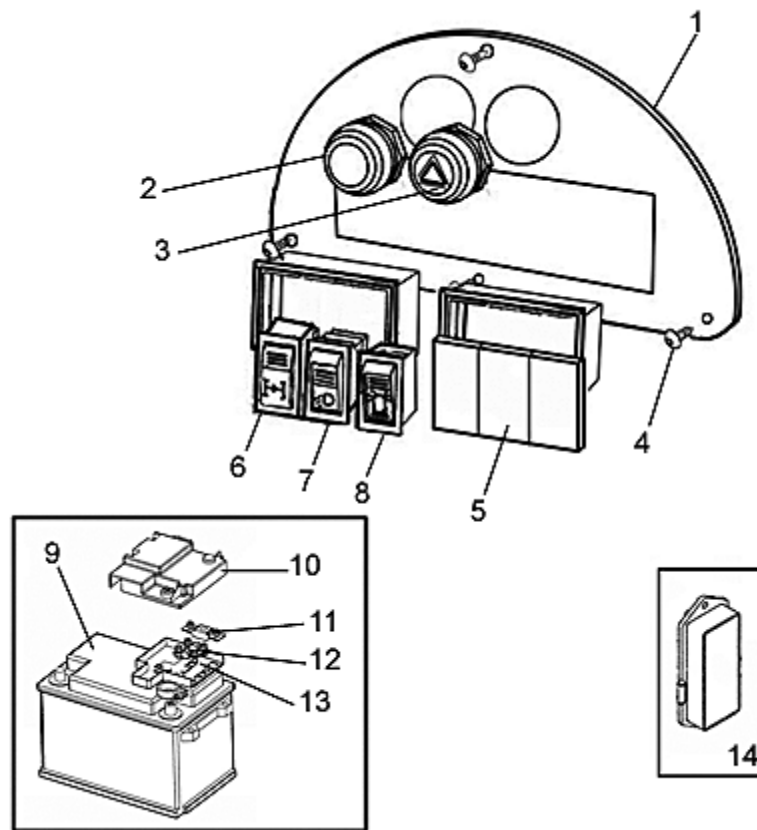


BILD	ARTIKEL	BEZEICHNUNG	ANZAHL
001	13.08123.00	PLANCHA INSTRUMENTACION	1
002	13.11115.00	LUZ TESTIGO ALARMA	1
003	12.11015.00	INTERRUPTOR CH-151 WARNING	1
004	619.05016.86	TORNILLO DIN7971	4
005	12.11024.00	TAPÓN INTERRUPTOR	3
006	13.11123.00	INTERRUPTOR	1
007	12.11017.00	INTERRUPTOR LUCES	1
008	12.11043.00	CRISTAL INTERR. FARO ROT.	1
009	00.09035.01	BATERIA	1
010	20.11014.00	TAPA. PARA FUSIBLES EN BATERIA	1
011	13.11108.00	FUSIBLE 150A	1
012	20.11011.00	FUSIBLE 50A PROTEC. GENERAL	1
013	13.11109.00	FUSIBLE 30A	1
014	43.50011.00	CAJA. PORTAFUSIBLES	1
015	12.11031.00	INTERRUPTOR IP67	1
016	13.11115.00	LUZ TESTIGO ALARMA	1

INSTALACIÓN ELÉCTRICA

TABLIER LUCES

FAHRGESTELL-NR: 45774

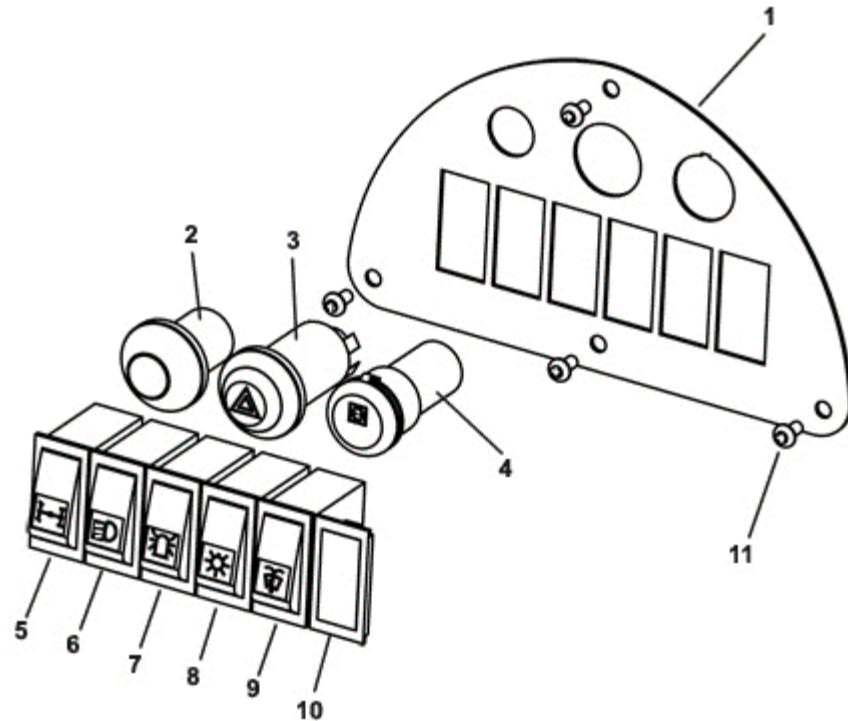


BILD	ARTIKEL	BEZEICHNUNG	ANZAHL
001	13.08123.01	PLANCHA INSTRUMENTACION	1
002	13.11115.00	LUZ TESTIGO ALARMA	1
003	12.11015.00	INTERRUPTOR CH-151 WARNING	1
004	13.11125.00	CONECTOR	1
005	13.11123.00	INTERRUPTOR	1
006	13.11128.00	INTERRUPTOR LUCES CORTAS-LARGAS	1
007	12.11031.00	INTERRUPTOR IP67	1
008	13.11129.00	INTERRUPTOR LUCES POSICION	1
009	12.11014.00	INTERRUPTOR LIMPIAPARABRISAS	1
010	12.11024.00	TAPÓN INTERRUPTOR	3
011	630.05010.96	TORNILLO ISO7380 M5X10	4

INSTALACIÓN ELÉCTRICA

BATERÍA

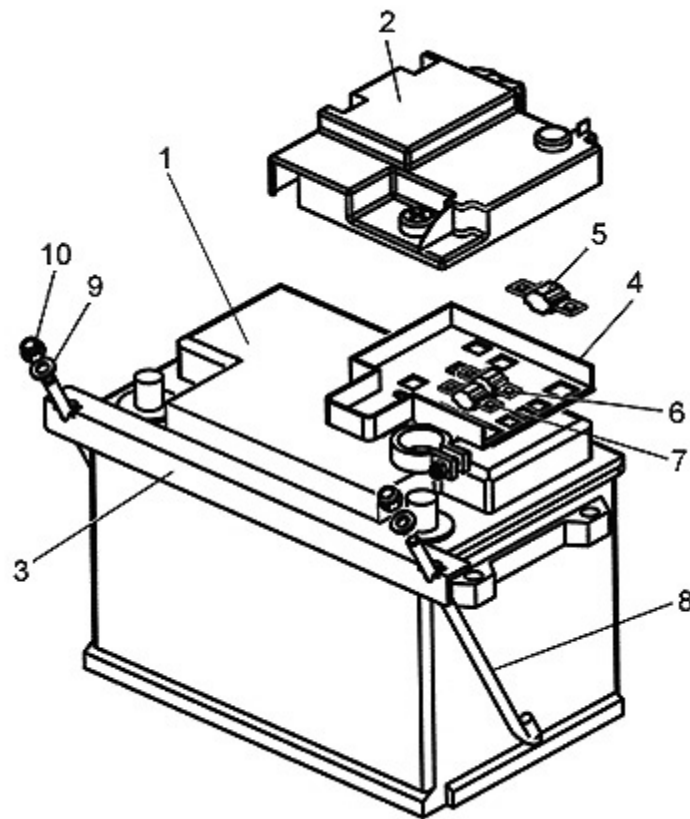


BILD	ARTIKEL	BEZEICHNUNG	ANZAHL
001	00.09035.01	BATERIA	1
002	20.11014.00	TAPA. PARA FUSIBLES EN BATERIA	1
003	46.00792.00	SOP. BATERIA	1
004	20.11009.00	CAJA. FUSIBLES EN BATERIA	1
005	13.11108.00	FUSIBLE 150A	1
006	20.11011.00	FUSIBLE 50A PROTEC. GENERAL	1
007	13.11109.00	FUSIBLE 30A	1
008	13.11001.00	VARILLA FOR.7 SOPORTE BATERIA	2
009	101.07000.66	ARANDELA DIN125 D7	2
010	711.07000.66	TUERCA DIN982 M7	2

INSTALACIÓN ELÉCTRICA

ESQUEMA GENERAL

FAHRGESTELL-NR: 2004

1

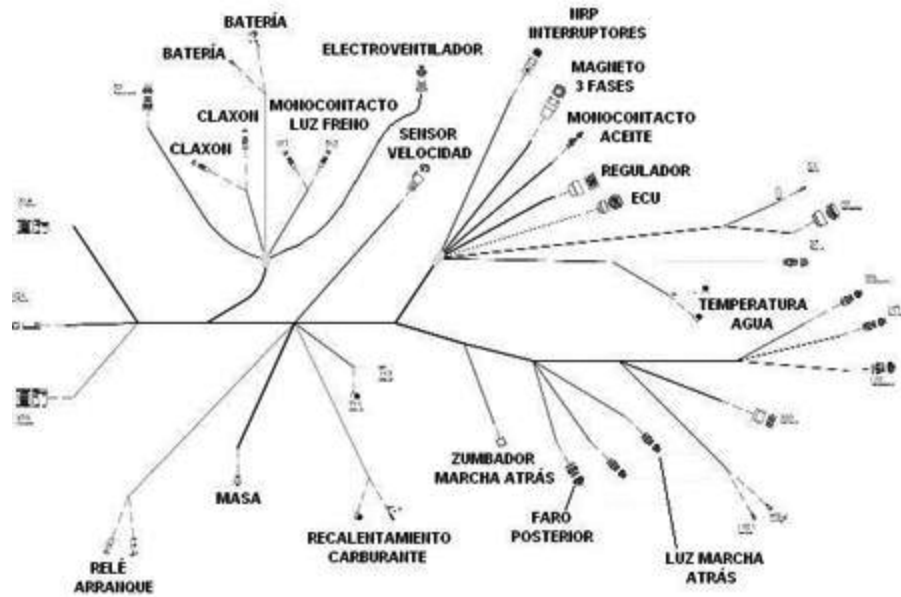


BILD	ARTIKEL	BEZEICHNUNG	ANZAHL
001	13.11101.00	TRAMO I/E PRINCIPAL	1

INSTALACIÓN ELÉCTRICA

ESQUEMA GENERAL

FAHRGESTELL-NR: 45774

1

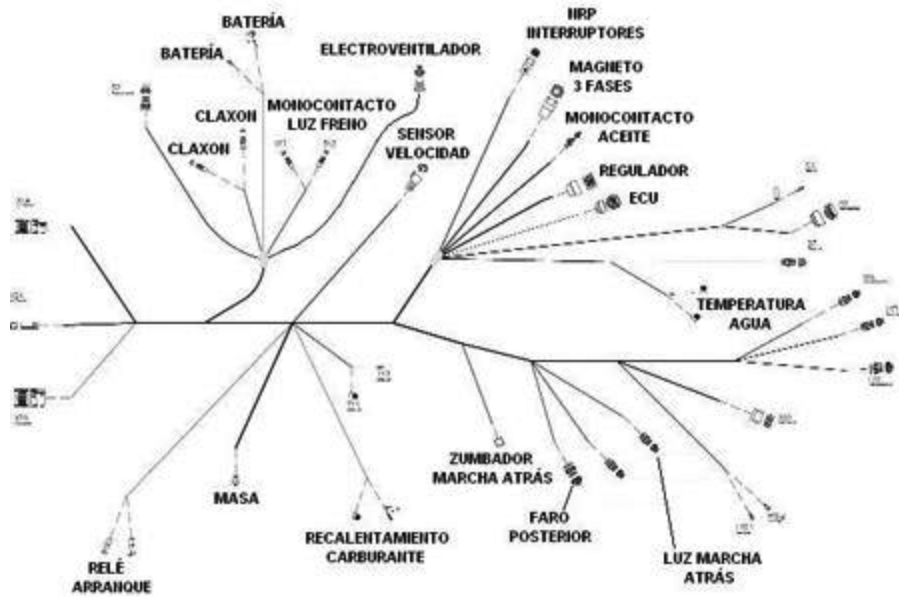


BILD	ARTIKEL	BEZEICHNUNG	ANZAHL
001	13.11101.01	TRAMO INSTALACIÓN ELÉCTRICA PRINCIPAL	1

INSTALACIÓN ELÉCTRICA

ESQUEMA TABLIER

FAHRGESTELL-NR: 2004

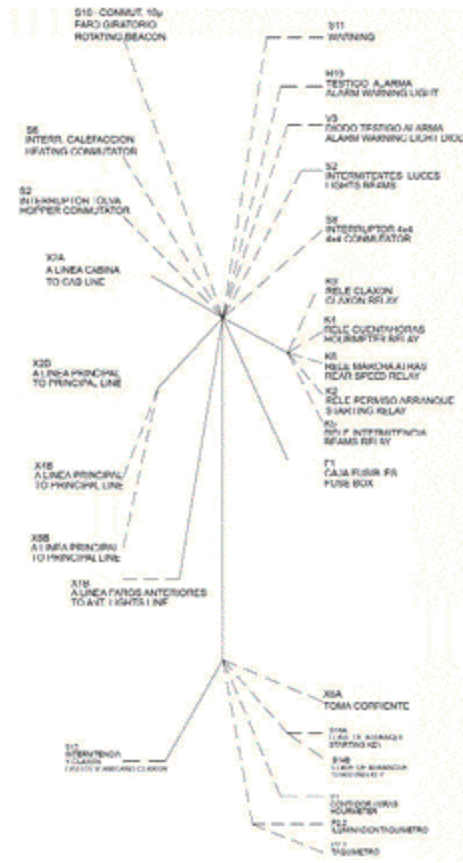


BILD	ARTIKEL	BEZEICHUNG	ANZAHL
001	13.11102.00	TRAMO I/E TABLIER	1

INSTALACIÓN ELÉCTRICA

ESQUEMA TABLIER

FAHRGESTELL-NR: 45774

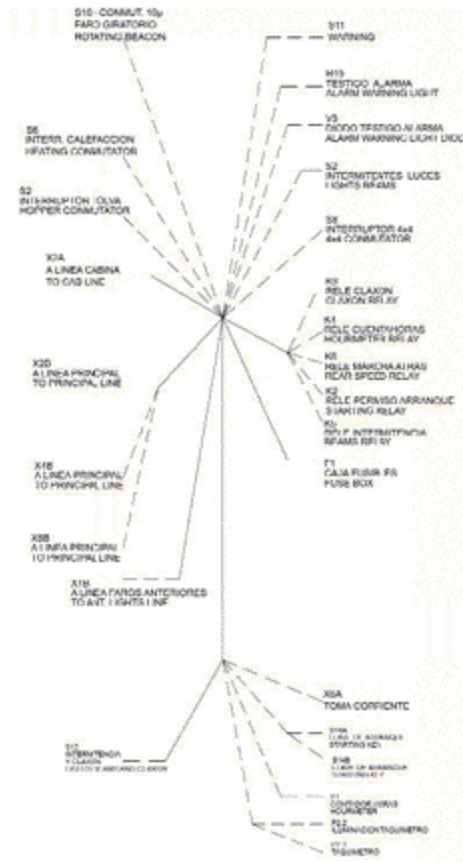


BILD	ARTIKEL	BEZEICHNUNG	ANZAHL
001	13.11102.01	TRAMO I/E TABLIER DV50	1

INSTALACIÓN ELÉCTRICA

ESQUEMA LUCES ANTERIORES

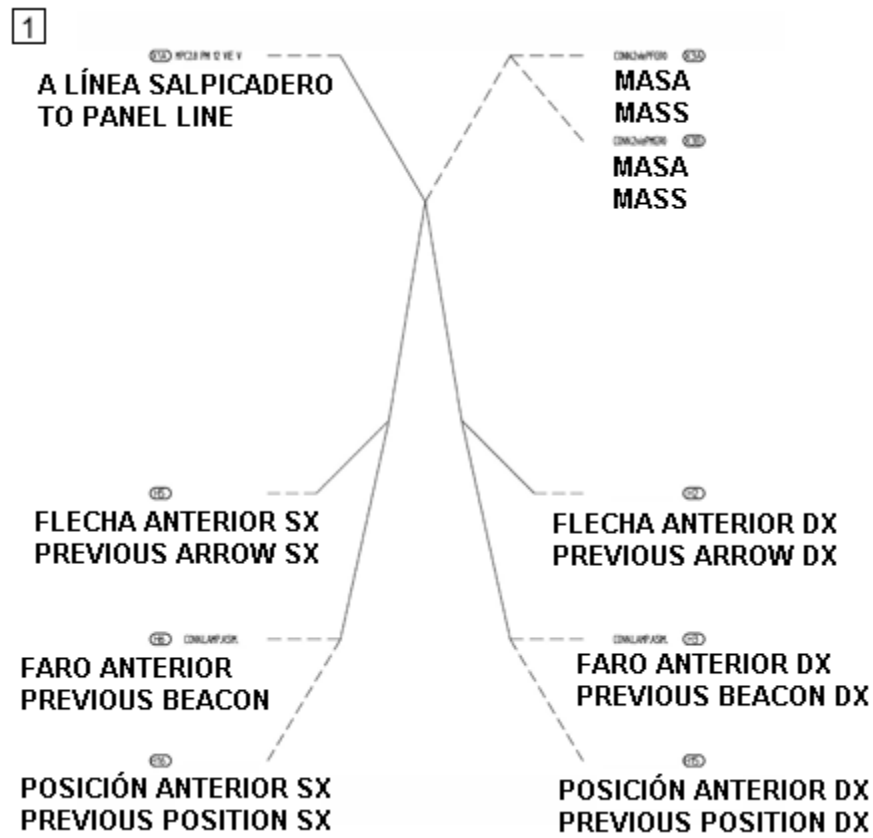
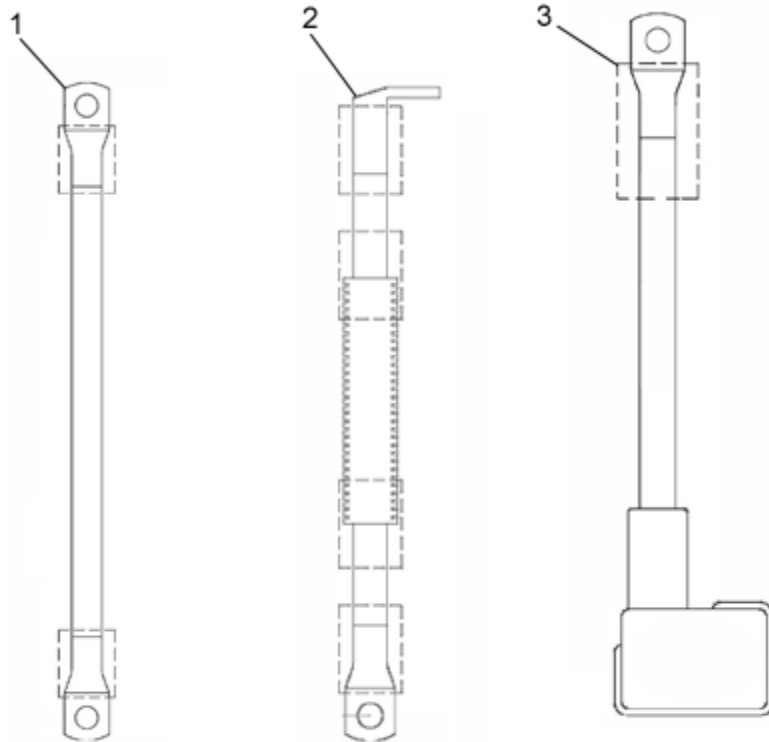


BILD	ARTIKEL	BEZEICHNUNG	ANZAHL
001	13.11103.00	TRAMO I/E FAROS	1

INSTALACIÓN ELÉCTRICA

ESQUEMA POSITIVO BATERIA Y ARRANQUE



ESQUEMA POSITIVO BATERÍA Y ARRANQUE
BATTERY POSITIVE AND STARTING DIAGRAM

ESQUEMA CABLE MASA
MASS CABLE DIAGRAM

BILD	ARTIKEL	BEZEICHNUNG	ANZAHL
001	13.11104.00	CABLE ELEC. POS. BATERIA	1
002	13.11105.00	CABLE ELEC. POS. ARRANQUE	1
003	13.11106.00	CABLE ELEC. NEG.	1

ACABADOS

PLACAS Y ADHESIVOS

FAHRGESTELL-NR: 2004



BILD	ARTIKEL	BEZEICHNUNG	ANZAHL
001	13.12123.00	PLACA ADHESIVA STANDAR	1
001	13.12153.00	PLACA ADHESIVA FRANCIA	1
001	13.12113.00	PLACA ADHESIVA USA /UK	1
001	13.12143.00	PLACA ADHESIVA DEUTSCH	1
002	02.00765.00	PLACA ADHESIVA 40X80 USA	1
003	02.20003.00	PLACA AD. INDI. 50X50	1
004	13.12125.00	PLACA ADHESIVA STANDAR	1
004	13.12155.00	PLACA ADHESIVA FRANCIA	1
004	13.12115.00	PLACA ADHESIVA USA/UK	1
004	13.12145.00	PLACA ADHESIVA DEUTSCH	1
005	09.15720.00	PLACA AD. INDI. 35X35	1
006	13.12126.00	PLACA ADHESIVA STANDAR	1
006	13.12156.00	PLACA ADHESIVA FRANCIA	1
006	13.12116.00	PLACA ADHESIVA USA/UK	1
006	13.12146.00	PLACA ADHESIVA DEUTSCH	1
007	02.00774.00	PLACA AD. INDI. 50x120 ESPA\OL	1

008	13.12122.00	PLACA ADHESIVA ESTÁNDAR	1
008	13.12152.00	PLACA ADHESIVA FRANCIA	1

ACABADOS
PLACAS Y ADHESIVOS
 FAHRGESTELL-NR: 2004

BILD	ARTIKEL	BEZEICHNUNG	ANZAHL
008	13.12112.00	PLACA ADHESIVA USA/UK	1
008	13.12142.00	PLACA ADHESIVA DEUTSCH	1
009	13.12121.00	PLACA ADHESIVA STANDAR	1
009	13.12151.00	PLACA ADHESIVA FRANCIA	1
009	13.12114.00	PLACA ADHESIVA USA/UK	1
009	13.12144.00	ADHESIVA DEUTSCH	1
010	01.00779.26	PLACA CARAC. 100x130	1
010	13.12110.00	PLACA CARAC. USA	1
011	45.19101.00	PLACA AD. INDI. 70X70	1
012	13.12127.00	PLACA ADHESIVA STANDAR	1
012	13.12117.00	PLACA ADHESIVA USA/UK	1
013	13.12129.00	PLACA ADHESIVA	1
013	13.12130.00	PLACA ADHESIVA USA/UK	1
014	13.12121.00	PLACA ADHESIVA STANDAR	1
014	13.12114.00	PLACA ADHESIVA USA/UK	1
015	14.00770.00	PLACA AD. INDI.	1
015	14.00770.01	PLACA AD. INDI.	1
016	13.12129.00	PLACA ADHESIVA	1
017	13.12132.00	ADHESIVO SIN PLOMO 40x85	1
018	13.12135.00	ADHESIVO A	1
018	13.12136.00	ADHESIVO AUSA	1
020	13.12137.00	ADHESIVO MODELO M50	1
022	13.12134.00	ADHESIVO TASK TOLVA IZQ.	1
023	13.12133.00	ADHESIVO TASK TOLVA DER.	1
024	13.12124.00	PLACA ADHESIVA	1
024	13.12111.01	PLACA AD. INDI. (INGLES)	1
024	13.12144.00	ADHESIVA DEUTSCH	1

ACABADOS

PLACAS Y ADHESIVOS

FAHRGESTELL-NR: 38980



BILD	ARTIKEL	BEZEICHNUNG	ANZAHL
001	13.12123.00	PLACA ADHESIVA STANDAR	1
001	13.12153.00	PLACA ADHESIVA FRANCIA	1
001	13.12113.00	PLACA ADHESIVA USA /UK	1
001	13.12143.00	PLACA ADHESIVA DEUTSCH	1
002	02.00765.00	PLACA ADHESIVA 40X80 USA	1
003	02.20003.00	PLACA AD. INDI. 50X50	1
004	13.12125.00	PLACA ADHESIVA STANDAR	1
004	13.12155.00	PLACA ADHESIVA FRANCIA	1
004	13.12115.00	PLACA ADHESIVA USA/UK	1
004	13.12145.00	PLACA ADHESIVA DEUTSCH	1
005	09.15720.00	PLACA AD. INDI. 35X35	1
006	13.12126.00	PLACA ADHESIVA STANDAR	1
006	13.12156.00	PLACA ADHESIVA FRANCIA	1
006	13.12116.00	PLACA ADHESIVA USA/UK	1
006	13.12146.00	PLACA ADHESIVA DEUTSCH	1
007	02.00774.00	PLACA AD. INDI. 50x120 ESPA\OL	1

008	13.12122.01	PLACA ADHESIVA STANDAR (1)	1
008	13.12152.00	PLACA ADHESIVA FRANCIA	1

ACABADOS

PLACAS Y ADHESIVOS

FAHRGESTELL-NR: 38980

BILD	ARTIKEL	BEZEICHNUNG	ANZAHL
008	13.12112.01	PLACA ADHESIVA USA/UK (1)	1
008	13.12142.00	PLACA ADHESIVA DEUTSCH	1
009	13.12121.00	PLACA ADHESIVA STANDAR	1
009	13.12151.00	PLACA ADHESIVA FRANCIA	1
009	13.12114.00	PLACA ADHESIVA USA/UK	1
009	13.12144.00	ADHESIVA DEUTSCH	1
010	01.00779.26	PLACA CARAC. 100x130	1
010	13.12110.00	PLACA CARAC. USA	1
011	45.19101.00	PLACA AD. INDI. 70X70	1
012	13.12127.00	PLACA ADHESIVA STANDAR	1
012	13.12117.00	PLACA ADHESIVA USA/UK	1
013	13.12129.00	PLACA ADHESIVA	1
013	13.12130.00	PLACA ADHESIVA USA/UK	1
014	13.12121.00	PLACA ADHESIVA STANDAR	1
014	13.12114.00	PLACA ADHESIVA USA/UK	1
015	14.00770.00	PLACA AD. INDI.	1
015	14.00770.01	PLACA AD. INDI.	1
016	13.12129.00	PLACA ADHESIVA	1
017	13.12132.00	ADHESIVO SIN PLOMO 40x85	1
018	13.12135.00	ADHESIVO A	1
018	13.12136.00	ADHESIVO AUSA	1
020	13.12137.00	ADHESIVO MODELO M50	1
022	13.12134.00	ADHESIVO TASK TOLVA IZQ.	1
023	13.12133.00	ADHESIVO TASK TOLVA DER.	1
024	13.12124.01	ADHESIVA USA/UK (1)	1
024	13.12111.01	PLACA AD. INDI. (INGLES)	1
024	13.12144.00	ADHESIVA DEUTSCH	1

ACABADOS

PLACAS Y ADHESIVOS

FAHRGESTELL-NR: 40390

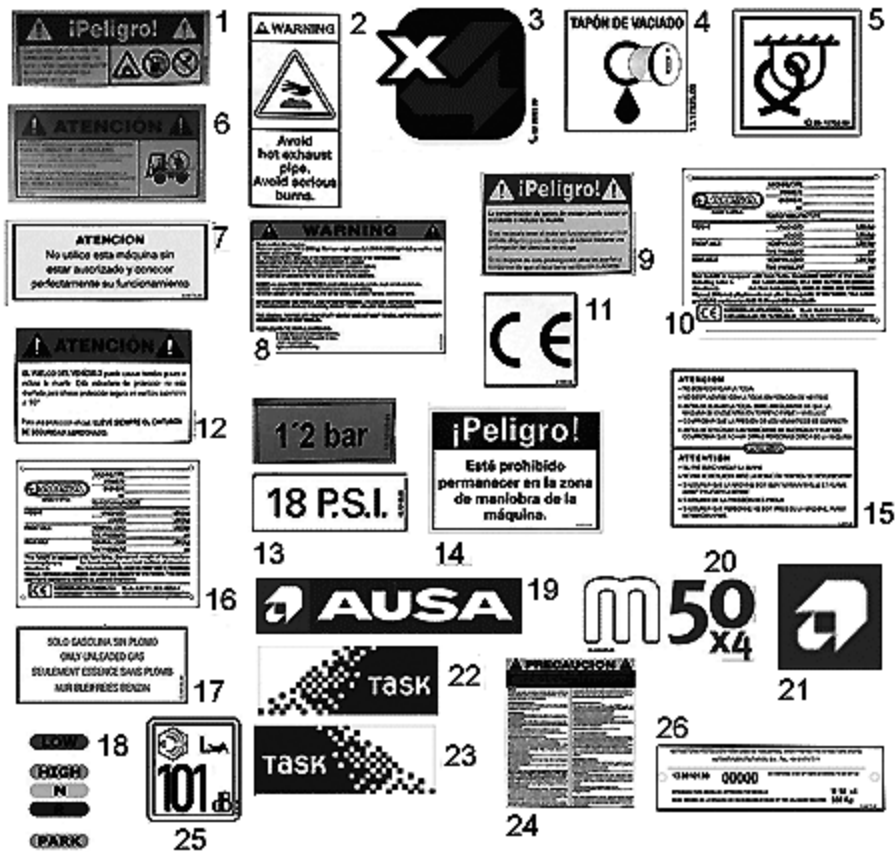


BILD	ARTIKEL	BEZEICHNUNG	ANZAHL
001	13.12123.00	PLACA ADHESIVA STANDAR	1
001	13.12153.00	PLACA ADHESIVA FRANCIA	1
001	13.12113.00	PLACA ADHESIVA USA /UK	1
001	13.12143.00	PLACA ADHESIVA DEUTSCH	1
002	02.00765.00	PLACA ADHESIVA 40X80 USA	1
003	02.20003.00	PLACA AD. INDI. 50X50	1
004	13.12125.00	PLACA ADHESIVA STANDAR	1
004	13.12155.00	PLACA ADHESIVA FRANCIA	1
004	13.12115.00	PLACA ADHESIVA USA/UK	1
004	13.12145.00	PLACA ADHESIVA DEUTSCH	1
005	09.15720.00	PLACA AD. INDI. 35X35	1
006	13.12126.00	PLACA ADHESIVA STANDAR	1
006	13.12156.00	PLACA ADHESIVA FRANCIA	1
006	13.12116.00	PLACA ADHESIVA USA/UK	1
006	13.12146.00	PLACA ADHESIVA DEUTSCH	1
007	02.00774.00	PLACA AD. INDI. 50x120 ESPA\OL	1

008	13.12122.01	PLACA ADHESIVA STANDAR (1)	1
008	13.12152.00	PLACA ADHESIVA FRANCIA	1

ACABADOS
PLACAS Y ADHESIVOS
 FAHRGESTELL-NR: 40390

BILD	ARTIKEL	BEZEICHNUNG	ANZAHL
008	13.12112.01	PLACA ADHESIVA USA/UK (1)	1
008	13.12142.00	PLACA ADHESIVA DEUTSCH	1
009	13.12121.00	PLACA ADHESIVA STANDAR	1
009	13.12151.00	PLACA ADHESIVA FRANCIA	1
009	13.12114.00	PLACA ADHESIVA USA/UK	1
009	13.12144.00	ADHESIVA DEUTSCH	1
010	01.00779.26	PLACA CARAC. 100x130	1
010	13.12110.00	PLACA CARAC. USA	1
011	45.19101.00	PLACA AD. INDI. 70X70	1
012	13.12127.00	PLACA ADHESIVA STANDAR	1
012	13.12117.00	PLACA ADHESIVA USA/UK	1
013	13.12129.00	PLACA ADHESIVA	1
013	13.12130.00	PLACA ADHESIVA USA/UK	1
014	13.12121.00	PLACA ADHESIVA STANDAR	1
014	13.12114.00	PLACA ADHESIVA USA/UK	1
015	14.00770.00	PLACA AD. INDI.	1
015	14.00770.01	PLACA AD. INDI.	1
016	13.12129.00	PLACA ADHESIVA	1
017	13.12132.00	ADHESIVO SIN PLOMO 40x85	1
018	13.12131.00	ADHESIVO INDICADOR MARCHA	1
019	13.12136.00	ADHESIVO AUSA	1
020	13.12137.00	ADHESIVO MODELO M50	1
022	13.12134.00	ADHESIVO TASK TOLVA IZQ.	1
023	13.12133.00	ADHESIVO TASK TOLVA DER.	1
024	13.12124.01	ADHESIVA USA/UK (1)	1
024	13.12111.01	PLACA AD. INDI. (INGLES)	1
024	13.12144.00	ADHESIVA DEUTSCH	1
025	09.12011.00	ADHESIVO RUIDO 101 DB	1
026	13.08173.00	ADHESIVO	1

ACABADOS

PLACAS Y ADHESIVOS

FAHRGESTELL-NR: 47735

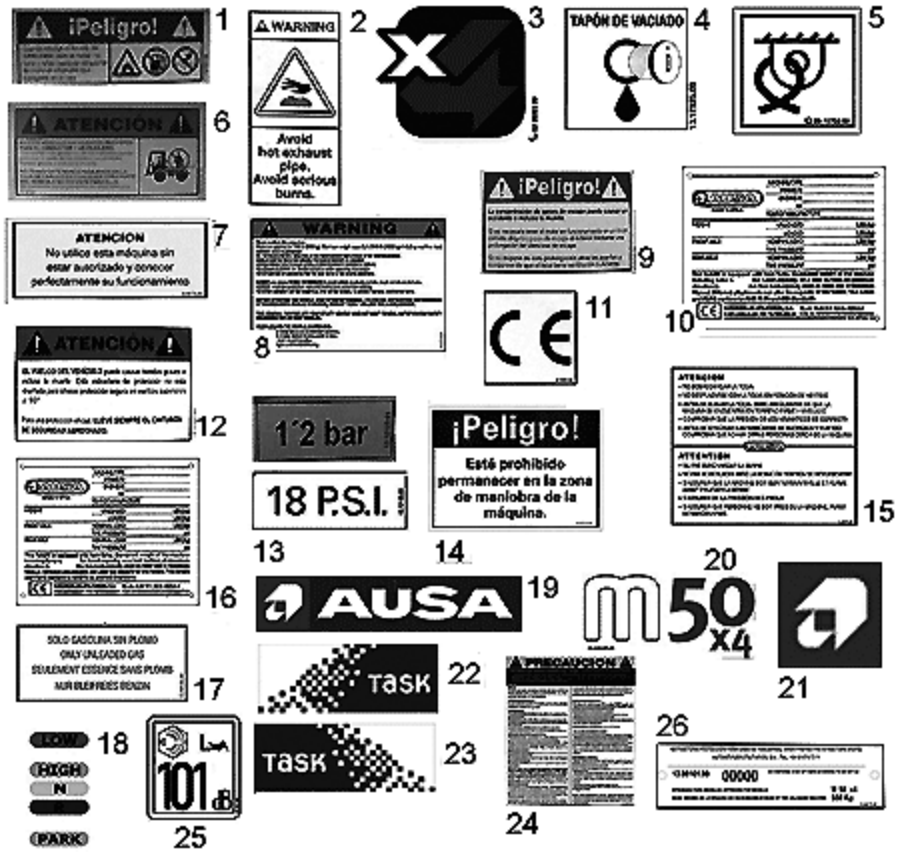


BILD	ARTIKEL	BEZEICHNUNG	ANZAHL
001	13.12123.00	PLACA ADHESIVA STANDAR	1
001	13.12153.00	PLACA ADHESIVA FRANCIA	1
001	13.12113.00	PLACA ADHESIVA USA /UK	1
001	13.12143.00	PLACA ADHESIVA DEUTSCH	1
002	02.00765.00	PLACA ADHESIVA 40X80 USA	1
003	02.20003.00	PLACA AD. INDI. 50X50	1
003	02.20004.00	ADHESIVO IND. (X4) 18x17	1
004	13.12125.00	PLACA ADHESIVA STANDAR	1
004	13.12155.00	PLACA ADHESIVA FRANCIA	1
004	13.12115.00	PLACA ADHESIVA USA/UK	1
004	13.12145.00	PLACA ADHESIVA DEUTSCH	1
005	09.15720.00	PLACA AD. INDI. 35X35	1
006	13.12126.00	PLACA ADHESIVA STANDAR	1
006	13.12156.00	PLACA ADHESIVA FRANCIA	1
006	13.12116.00	PLACA ADHESIVA USA/UK	1
006	13.12146.00	PLACA ADHESIVA DEUTSCH	1

007	02.00774.00	PLACA AD. INDI. 50x120 ESPA\OL	1
008	13.12122.01	PLACA ADHESIVA STANDAR (1)	1

ACABADOS
PLACAS Y ADHESIVOS
 FAHRGESTELL-NR: 47735

BILD	ARTIKEL	BEZEICHNUNG	ANZAHL
008	13.12152.00	PLACA ADHESIVA FRANCIA	1
008	13.12112.01	PLACA ADHESIVA USA/UK (1)	1
008	13.12142.00	PLACA ADHESIVA DEUTSCH	1
009	13.12121.00	PLACA ADHESIVA STANDAR	1
009	13.12151.00	PLACA ADHESIVA FRANCIA	1
009	13.12114.00	PLACA ADHESIVA USA/UK	1
009	13.12144.00	ADHESIVA DEUTSCH	1
010	01.00779.26	PLACA CARAC. 100x130	1
010	13.12110.00	PLACA CARAC. USA	1
011	45.19101.00	PLACA AD. INDI. 70X70	1
012	13.12127.00	PLACA ADHESIVA STANDAR	1
012	13.12117.00	PLACA ADHESIVA USA/UK	1
013	13.12129.00	PLACA ADHESIVA	1
013	13.12130.00	PLACA ADHESIVA USA/UK	1
014	13.12121.00	PLACA ADHESIVA STANDAR	1
014	13.12114.00	PLACA ADHESIVA USA/UK	1
015	14.00770.00	PLACA AD. INDI.	1
015	14.00770.01	PLACA AD. INDI.	1
016	13.12129.00	PLACA ADHESIVA	1
017	13.12132.00	ADHESIVO SIN PLOMO 40x85	1
018	13.12131.01	ADHESIVO INDICADOR MARCHA	1
019	13.12136.00	ADHESIVO AUSA	1
020	13.12137.00	ADHESIVO MODELO M50	1
022	13.12134.00	ADHESIVO TASK TOLVA IZQ.	1
023	13.12133.00	ADHESIVO TASK TOLVA DER.	1
024	13.12124.01	ADHESIVA USA/UK (1)	1
024	13.12111.01	PLACA AD. INDI. (INGLES)	1
024	13.12144.00	ADHESIVA DEUTSCH	1
025	09.12011.00	ADHESIVO RUIDO 101 DB	1
026	13.08173.00	ADHESIVO	1

ACABADOS

PLACAS Y ADHESIVOS (PARTE 1)

FAHRGESTELL-NR: 59815



1



2



3



4

BILD	ARTIKEL	BEZEICHNUNG	ANZAHL
001	13.12137.01	INDICADOR 45X131.8 MODELO M50	2
002	13.12104.01	PLACA CARAC. 100X130	1
003	13.12121.00	PLACA ADHESIVA STANDAR	1
004	13.12167.00	PLACA AD. INDI. 161 X 111 ESP.	1

ACABADOS

PLACAS Y ADHESIVOS (PARTE 2)



1



2



3



4

BILD	ARTIKEL	BEZEICHNUNG	ANZAHL
001	13.12123.00	PLACA ADHESIVA STANDAR	1
002	13.12165.00	PLACA AD. INDI. 220 X 215 ESPAÑOL	1
003	13.12125.00	PLACA ADHESIVA STANDAR	1
004	13.12126.00	PLACA ADHESIVA STANDAR	2

ACABADOS

PLACAS Y ADHESIVOS (PARTE 3)



1

02.20004.00



2



3



4

BILD	ARTIKEL	BEZEICHNUNG	ANZAHL
001	02.20003.00	PLACA AD. INDI. 50X50	1
002	13.12109.00	PLACA ADHESIVA	1
003	02.00764.00	PLACA AD. INDI. 40X80	1
004	13.12129.02	PLACA AD. INDI. PRESION 1.2/18	4

ACABADOS

PLACAS Y ADHESIVOS (PARTE 4)



BILD	ARTIKEL	BEZEICHNUNG	ANZAHL
001	13.12133.00	ADHESIVO TASK TOLVA DER.	1
002	13.12134.00	ADHESIVO TASK TOLVA IZQ.	1
003	13.12135.00	ADHESIVO A	1
004	13.12136.00	ADHESIVO AUSA	3

ACABADOS

PLACAS Y ADHESIVOS (PARTE 5)

FAHRGESTELL-NR: 59815



BILD	ARTIKEL	BEZEICHNUNG	ANZAHL
001	13.12131.01	ADHESIVO INDICADOR MARCHA	1
002	13.12407.00	PLACA INDI. ADVER. C. ACE	1
003	502.03000.60	REMACHE DIN1476 3x8 (POP)	2
004	13.12140.00	ADHESIVO STOP	1

ACABADOS

PLACAS Y ADHESIVOS (PARTE 6)

FAHRGESTELL-NR: 59815



BILD	ARTIKEL	BEZEICHNUNG	ANZAHL
001	14.00775.01	PLACA AD. INDI. 160x220 ESPA\O	1
002	45.19101.00	PLACA AD. INDI. 70X70	1
003	13.12132.00	ADHESIVO SIN PLOMO 40x85	1
004	13.12107.01	ADHESIVO INDI. INTER.+ CLAXON	1

ACABADOS

PLACAS Y ADHESIVOS (PARTE 7)

FAHRGESTELL-NR: 59815



BILD	ARTIKEL	BEZEICHNUNG	ANZAHL
001	13.12127.00	PLACA ADHESIVA STANDAR	1
002	13.12103.00	ADHESIVO FILT.ADM.	1
003	13.12166.00	PLACA INDI. 0.3X20X120	1
004	46.08099.00	PLANCHA ANAGRAMA AUSA	1

ACABADOS

ACABADOS FREE TIME

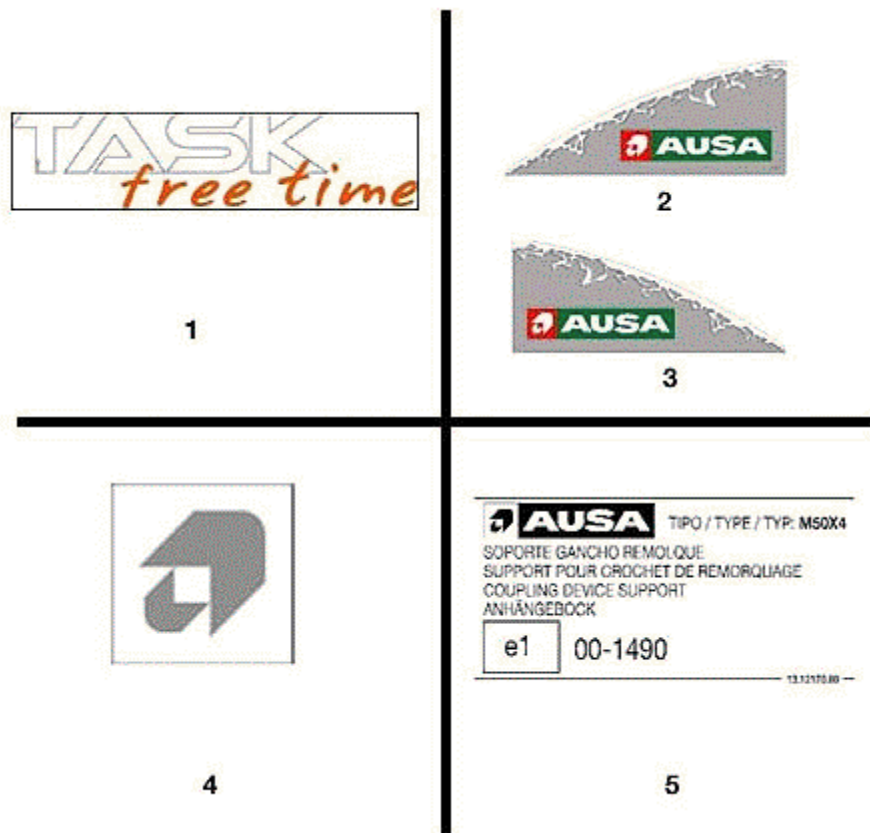


BILD	ARTIKEL	BEZEICHNUNG	ANZAHL
001	13.12158.00	ADHESIVO TASK FREE TIME	2
002	13.12159.00	ADHESIVO FREE TIME LAT. IZ.	1
003	13.12160.00	ADHESIVO FREE TIME LAT. DER.	1
004	13.12161.00	ADHESIVO FREE TIME TRASERO	1
005	13.12170.00	PLACA AD. CARAC. GANCHO	1

ACABADOS

ACABADOS FRANCIA (PARTE 1)



1



2



3



4

BILD	ARTIKEL	BEZEICHNUNG	ANZAHL
001	13.12151.00	PLACA ADHESIVA FRANCIA	1
002	13.12152.00	PLACA ADHESIVA FRANCIA	1
003	13.12153.00	PLACA ADHESIVA FRANCIA	1
004	13.12154.00	PLACA AD. INDI. FRANCIA	1

ACABADOS

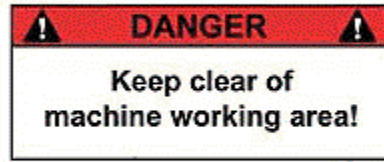
ACABADOS FRANCIA (PARTE 2)



BILD	ARTIKEL	BEZEICHNUNG	ANZAHL
001	13.12155.00	PLACA ADHESIVA FRANCIA	1
002	13.12156.00	PLACA ADHESIVA FRANCIA	2
003	13.12157.00	PLACA AD. IND. FRANCIA	1
004	14.00775.02	PLACA AD. INDI. 160x220 FRANCE	2
005	02.00764.01	PLACA AD. INDI. 40X80 FRAN	1

ACABADOS

ACABADOS INGLATERRA (PARTE 1)



1



2



3



4

BILD	ARTIKEL	BEZEICHNUNG	ANZAHL
001	14.00775.03	PLACA AD. INDI.	2
002	02.00765.00	PLACA ADHESIVA 40X80 USA	1
003	13.12112.01	PLACA ADHESIVA USA/UK (1)	1
004	13.12111.01	PLACA AD. INDI. (INGLES)	1

ACABADOS

ACABADOS INGLATERRA (PARTE 2)

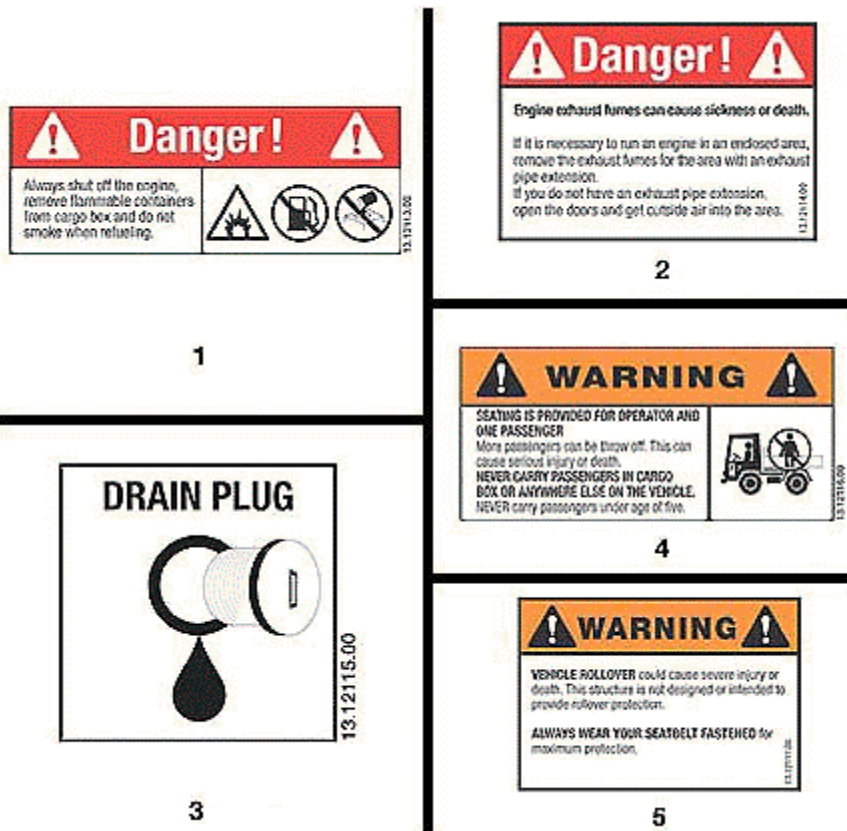


BILD	ARTIKEL	BEZEICHNUNG	ANZAHL
001	13.12113.00	PLACA ADHESIVA USA /UK	1
002	13.12114.00	PLACA ADHESIVA USA/UK	1
003	13.12115.00	PLACA ADHESIVA USA/UK	1
004	13.12116.00	PLACA ADHESIVA USA/UK	1
005	13.12117.00	PLACA ADHESIVA USA/UK	1

ACABADOS

ACABADOS ALEMANIA (PARTE 1)



1



2



3



4

BILD	ARTIKEL	BEZEICHNUNG	ANZAHL
001	13.12141.00	PLACA AD. INDI. 079 X 056 ALE.	1
002	13.12142.00	PLACA ADHESIVA DEUTSCH	1
003	13.12143.00	PLACA ADHESIVA DEUTSCH	1
004	13.12144.00	ADHESIVA DEUTSCH	1

ACABADOS

ACABADOS ALEMANIA (PARTE 2)



1



2



3



4

BILD	ARTIKEL	BEZEICHNUNG	ANZAHL
001	13.12145.00	PLACA ADHESIVA DEUTSCH	1
002	13.12146.00	PLACA ADHESIVA DEUTSCH	1
003	13.12147.00	PLACA AD. INDI. 79 X 56 ALE.	1
004	14.00775.00	PLACA AD. INDI.	1

ACABADOS

ACABADOS ALEMANIA (PARTE 3)

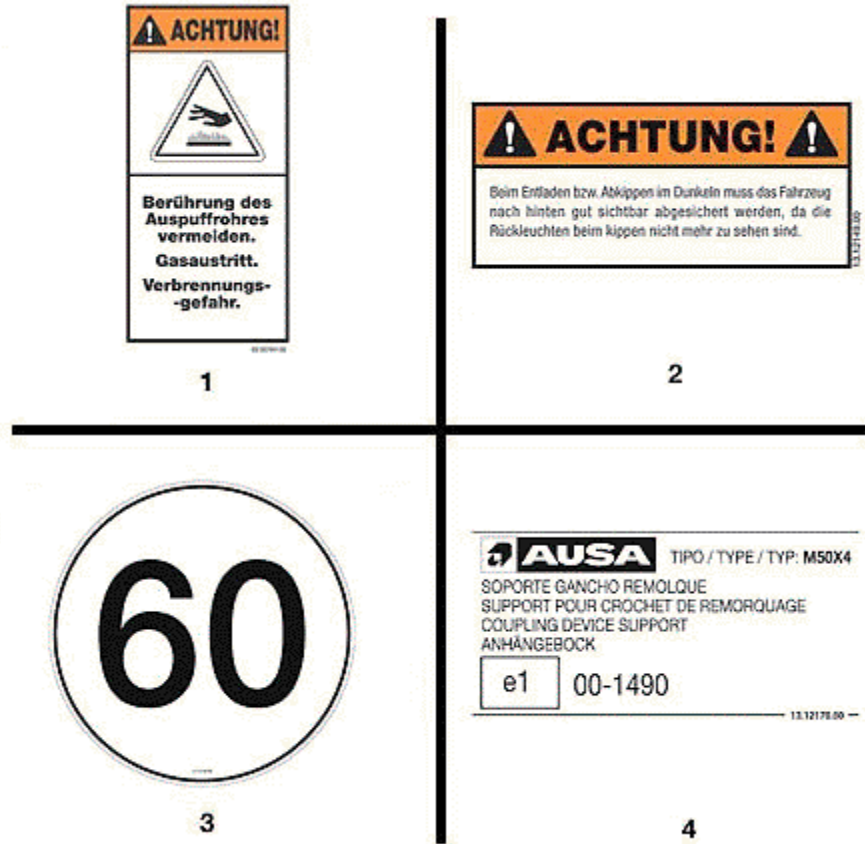


BILD	ARTIKEL	BEZEICHNUNG	ANZAHL
001	02.00764.02	PLACA AD. INDI.	1
002	13.12149.00	ADHESIVO 110x40 ALE	1
003	13.12148.00	PLACA AD. INDI. VEL 60	1
004	13.12170.00	PLACA AD. CARAC. GANCHO	1

ACABADOS

BOLSA DE HERRAMIENTAS

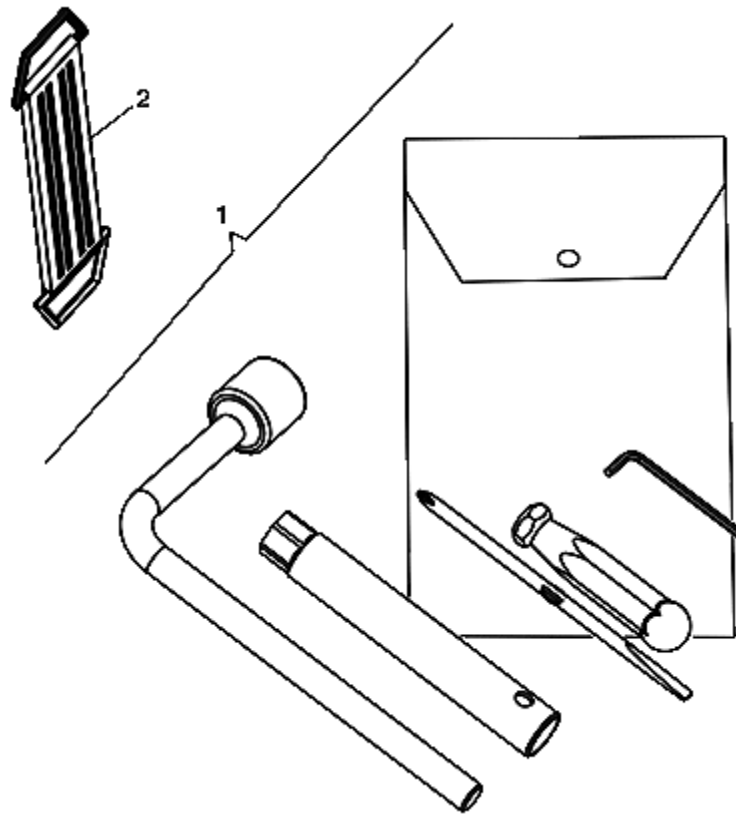


BILD	ARTIKEL	BEZEICHNUNG	ANZAHL
001	13.12200.00	BOLSA DE HERRAMIENTAS	1
002	43.70782.00	TIRANTE 3X30X140 GOMA	1

OPCIONES Y VARIANTES

CABINA SEMICERRADA

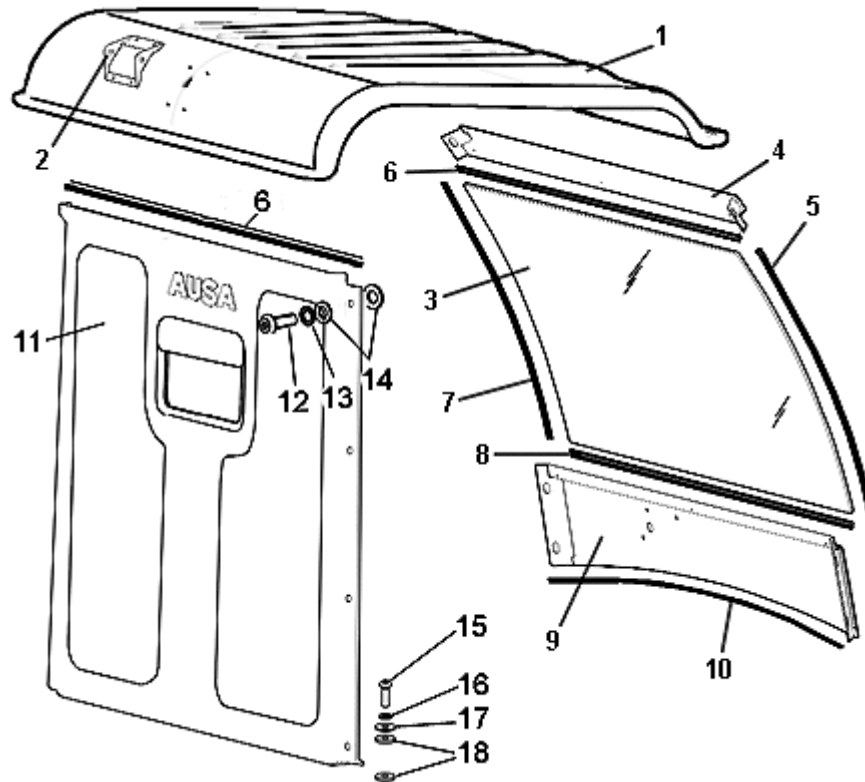


BILD	ARTIKEL	BEZEICHNUNG	ANZAHL
001	13.08181.00	CIERRE TECHO SEMICABINA	1
001	13.08181.00R6008	CIERRE TECHO SEMICABINA (VERDE)	1
002	13.08191.00R6008	SOPORTE FIJACIÓN FARO ROTATIVO (VERDE)	1
002	13.08191.00	SOPORTE FIJACIÓN FARO ROTATIVO (NARANJA)	1
003	13.08178.00	CRISTAL PARABRISAS	1
004	13.08179.00	SOPORTE FIJACIÓN SUPERIOR PARABRISAS	1
004	13.08179.00R6008	SOPORTE FIJACIÓN SUPERIOR PARABRISAS (COLOR VERDE)	1
005	13.08188.00	PERFIL GOMA 10X25X870	1
006	13.08183.00	PERFIL GOMA 16X29X1232	1
007	13.08187.00	PERFIL GOMA 10X25X870	1
008	13.08184.00	PERFIL GOMA 16X29X1265	1
009	13.08137.00	SOPORTE FIJACIÓN INFERIOR PARABRISAS	1
009	13.08137.00R6008	SOPORTE FIJACIÓN INFERIOR PARABRISAS (COLOR VERDE)	1
010	13.08185.00	PERFIL GOMA 12X28X1350	1
011	13.08180.00R6008	CIERRE POSTERIOR SEMICABINA (COLOR VERDE)	1
011	13.08180.00	CIERRE POSTERIOR SEMICABINA	1

012	630.08025.96	TORNILLO ISO7380 M8x25	4
012	630.08025.96	TORNILLO ISO7380 M8x25	8

OPCIONES Y VARIANTES

CABINA SEMICERRADA

BILD	ARTIKEL	BEZEICHNUNG	ANZAHL
013	101.08000.66	ARANDELA DIN125 D8	8
014	13.08192.00	ARANDELA GOMA 8-19-2	16
015	630.08045.96	TORNILLO ISO7380 M8x45	2
016	104.08000.00	ARANDELA DIN7980 D8	2
017	112.08000.66	ARANDELA DIN9021 D8	2
018	13.08193.00	ARANDELA GOMA 8-22-3	4

OPCIONES Y VARIANTES

CABINA SEMICERRADA

FAHRGESTELL-NR: 48631

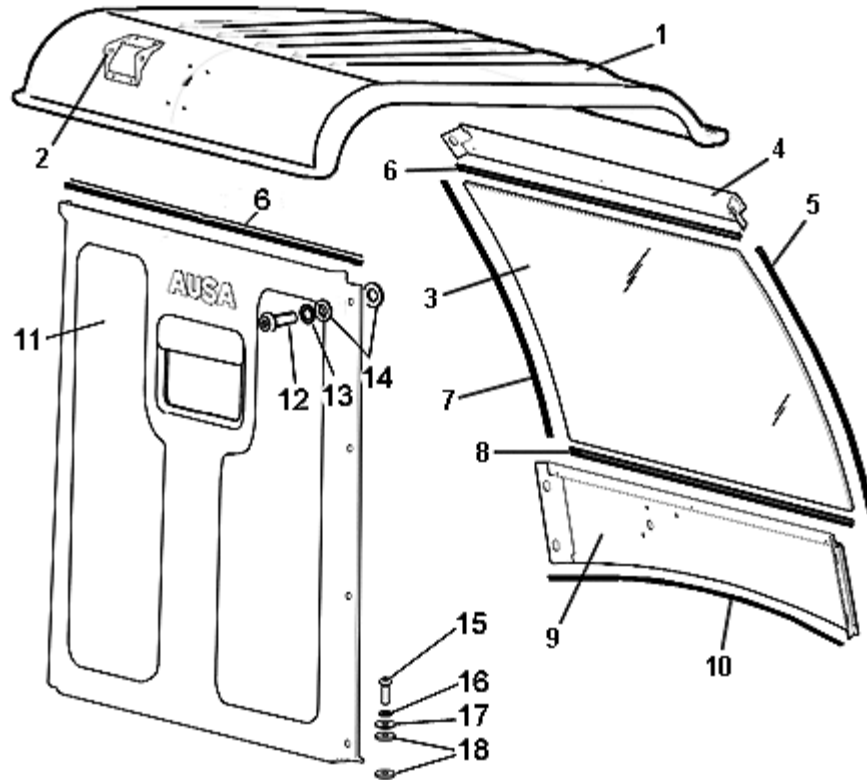


BILD	ARTIKEL	BEZEICHNUNG	ANZAHL
001	13.08181.00R6008	CIERRE TECHO SEMICABINA (VERDE)	1
001	13.08181.00	CIERRE TECHO SEMICABINA	1
002	13.08191.00R6008	SOPORTE FIJACIÓN FARO ROTATIVO (VERDE)	1
002	13.08191.00	SOPORTE FIJACIÓN FARO ROTATIVO (NARANJA)	1
003	13.08178.00	CRISTAL PARABRISAS	1
004	13.08179.00	SOPORTE FIJACIÓN SUPERIOR PARABRISAS	1
004	13.08179.00R6008	SOPORTE FIJACIÓN SUPERIOR PARABRISAS (COLOR VERDE)	1
005	13.08188.00	PERFIL GOMA 10X25X870	1
006	13.08183.00	PERFIL GOMA 16X29X1232	1
007	13.08187.00	PERFIL GOMA 10X25X870	1
008	13.08184.00	PERFIL GOMA 16X29X1265	1
009	13.08137.00	SOPORTE FIJACIÓN INFERIOR PARABRISAS	1
009	13.08137.00R6008	SOPORTE FIJACIÓN INFERIOR PARABRISAS (COLOR VERDE)	1
010	13.08185.00	PERFIL GOMA 12X28X1350	1
011	13.08180.00R6008	CIERRE POSTERIOR SEMICABINA (COLOR VERDE)	1
011	13.08180.00	CIERRE POSTERIOR SEMICABINA	1

012	630.08025.96	TORNILLO ISO7380 M8x25	4
012	630.08025.96	TORNILLO ISO7380 M8x25	8

OPCIONES Y VARIANTES

CABINA SEMICERRADA

FAHRGESTELL-NR: 48631

BILD	ARTIKEL	BEZEICHNUNG	ANZAHL
013	101.08000.66	ARANDELA DIN125 D8	8
014	13.08192.00	ARANDELA GOMA 8-19-2	16
015	630.08045.96	TORNILLO ISO7380 M8x45	2
016	104.08000.00	ARANDELA DIN7980 D8	2
017	112.08000.66	ARANDELA DIN9021 D8	2
018	13.08193.00	ARANDELA GOMA 8-22-3	4

OPCIONES Y VARIANTES

CABINA SEMICERRADA

FAHRGESTELL-NR: 55114

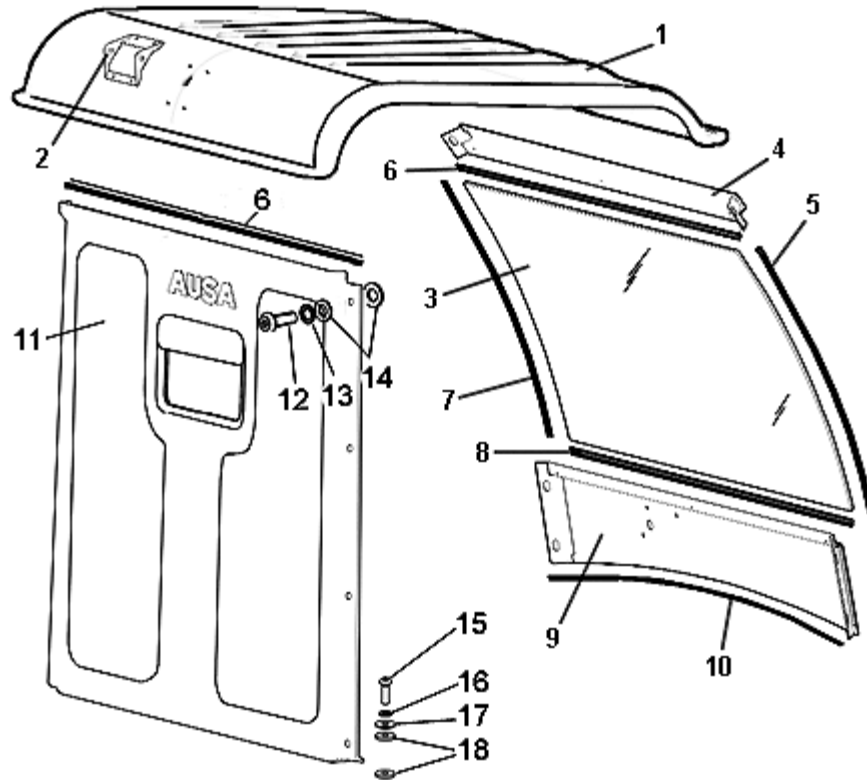


BILD	ARTIKEL	BEZEICHNUNG	ANZAHL
001	13.08181.00R6008	CIERRE TECHO SEMICABINA (VERDE)	1
001	13.08181.00	CIERRE TECHO SEMICABINA	1
002	13.08191.00R6008	SOPORTE FIJACIÓN FARO ROTATIVO (VERDE)	1
002	13.08191.00	SOPORTE FIJACIÓN FARO ROTATIVO (NARANJA)	1
003	13.08178.00	CRISTAL PARABRISAS	1
004	13.08179.00	SOPORTE FIJACIÓN SUPERIOR PARABRISAS	1
004	13.08179.00R6008	SOPORTE FIJACIÓN SUPERIOR PARABRISAS (COLOR VERDE)	1
005	13.08188.00	PERFIL GOMA 10X25X870	1
006	13.08183.00	PERFIL GOMA 16X29X1232	1
007	13.08187.00	PERFIL GOMA 10X25X870	1
008	13.08184.00	PERFIL GOMA 16X29X1265	1
009	13.08137.00	SOPORTE FIJACIÓN INFERIOR PARABRISAS	1
009	13.08137.00R6008	SOPORTE FIJACIÓN INFERIOR PARABRISAS (COLOR VERDE)	1
010	13.08185.00	PERFIL GOMA 12X28X1350	1
011	13.08180.01	CIERRE POSTERIOR CABINA	1
011	13.08180.01R6008	CIERRE POST. SEMICABINA (COLOR VERDE)	1

011	13.08180.01R9016	CIERRE POST. SEMICABINA (COLOR BLANCO)	1
012	630.08025.96	TORNILLO ISO7380 M8x25	4

OPCIONES Y VARIANTES

CABINA SEMICERRADA

FAHRGESTELL-NR: 55114

BILD	ARTIKEL	BEZEICHNUNG	ANZAHL
012	630.08025.96	TORNILLO ISO7380 M8x25	8
013	101.08000.66	ARANDELA DIN125 D8	8
014	13.08192.00	ARANDELA GOMA 8-19-2	16
015	630.08045.96	TORNILLO ISO7380 M8x45	2
016	104.08000.00	ARANDELA DIN7980 D8	2
017	112.08000.66	ARANDELA DIN9021 D8	2
018	13.08193.00	ARANDELA GOMA 8-22-3	4

OPCIONES Y VARIANTES

APLICACION CALEFACCION INTERIOR

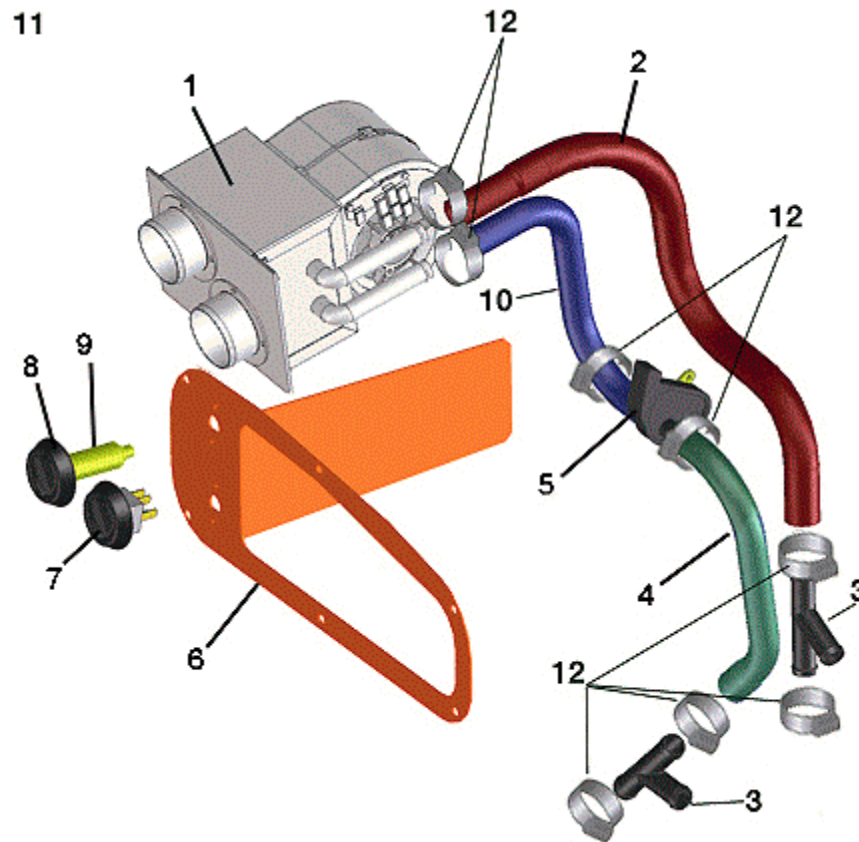


BILD	ARTIKEL	BEZEICHNUNG	ANZAHL
001	13.08269.00	CALEFACTOR 3300KCALH 12V	1
002	13.08252.00	TUBO GOMA B/P CALEFACCION T-C	1
003	13.08273.00	RACOR	2
004	13.08254.00	TUBO GOMA B/P CALEFACCION V-T	1
005	13.08263.00	VALVULA CAUDAL CIRCUITO CAL	1
006	13.08270.00	CHAPA GUANTERA	1
007	13.08259.00	INTERRUPTOR ROT. CALEFACCION	1
008	13.08260.00	INTERRUPTOR ACC. CALEF.	1
009	13.08262.00	MECANISMO INTERIOR	1
010	13.08253.00	TUBO GOMA B/P CALEFACCION C-V	1
011	13.08250.01	KIT CALEFACCION	1
012	912.20032.00	ABRAZADERA. D20-32 C/P	8

OPCIONES Y VARIANTES

APLICACION CALEFACCION INTERIOR (COND. DERECHA)

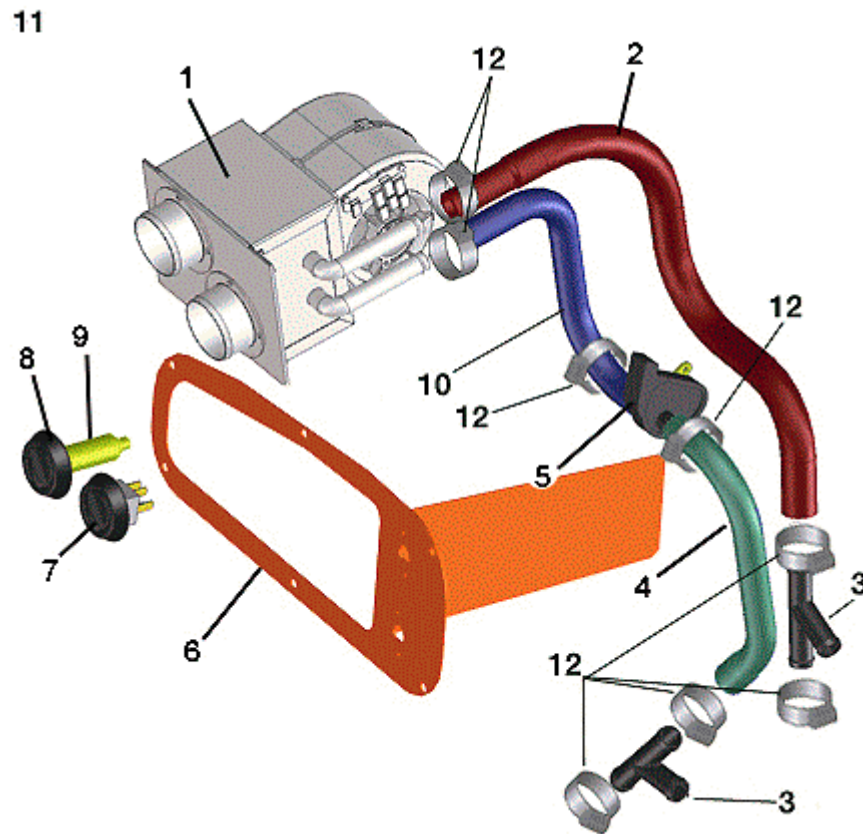


BILD	ARTIKEL	BEZEICHNUNG	ANZAHL
001	13.08269.00	CALEFACTOR 3300KCALH 12V	1
002	13.08252.00	TUBO GOMA B/P CALEFACCION T-C	1
003	13.08273.00	RACOR	2
004	13.08254.00	TUBO GOMA B/P CALEFACCION V-T	1
005	13.08263.00	VALVULA CAUDAL CIRCUITO CAL	1
006	13.08276.00	CHAPA GUANTERA (COND. DER.)	1
007	13.08259.00	INTERRUPTOR ROT. CALEFACCION	1
008	13.08262.01	MECANISMO interior 1020 (conduccion DERECHA)	1
009	13.08262.00	MECANISMO INTERIOR	1
010	13.08253.00	TUBO GOMA B/P CALEFACCION C-V	1
011	13.08250.01	KIT CALEFACCION	1
012	912.20032.00	ABRAZADERA. D20-32 C/P	8

OPCIONES Y VARIANTES

APLICACIÓN CALEFACCIÓN

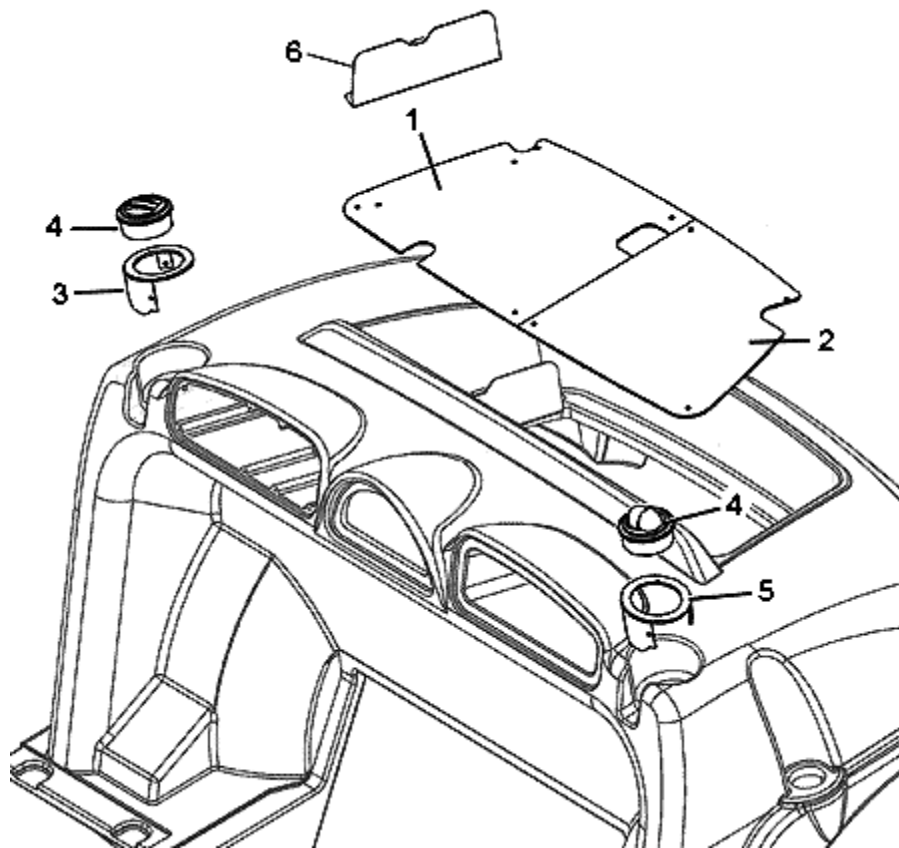


BILD	ARTIKEL	BEZEICHNUNG	ANZAHL
001	13.08272.00	PLANCHA FONDO COFRE	1
002	13.08271.00	PLANCHA FONDO COFRE CAL D	1
003	13.08256.00	SOPORTE FIJ. DIFUSOR IZQ	1
004	13.08258.00	DIFUSOR AIRE	2
005	13.08255.00	SOP. FIJACION DIFUSOR DER.	1
006	13.08160.00	SOPORTE	1

OPCIONES Y VARIANTES

ASIENTO

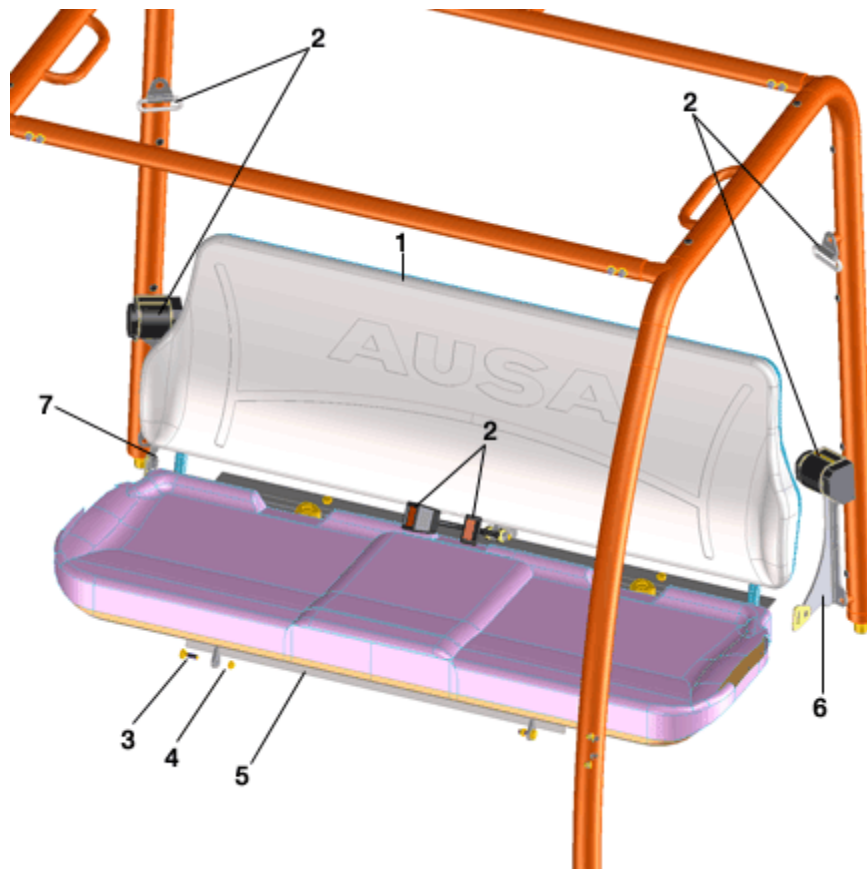


BILD	ARTIKEL	BEZEICHNUNG	ANZAHL
001	13.08306.00	ASIENTO CONDUCTOR Y ACOMPAÑANTE	1
002	46.08040.00	CINTURÓN	1
003	604.08025.86	TORNILLO DIN931 M8X25	2
004	711.08000.66	TUERCA DIN982 M8	2
005	13.08301.01	PLANCHA BAJO ASIENTO	1

OPCIONES Y VARIANTES

TAPA TOLVA PLANA

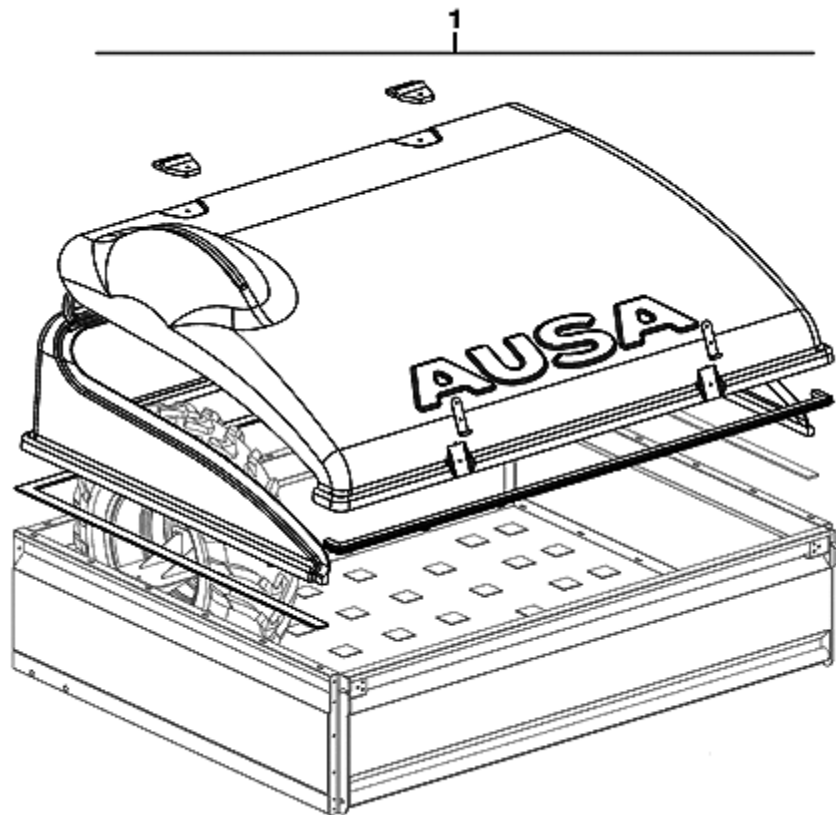


BILD	ARTIKEL	BEZEICHNUNG	ANZAHL
001	13.13101.00	TAPA TOLVA PLANA	1

OPCIONES Y VARIANTES

TECHO PROTECTOR CONDUCTOR

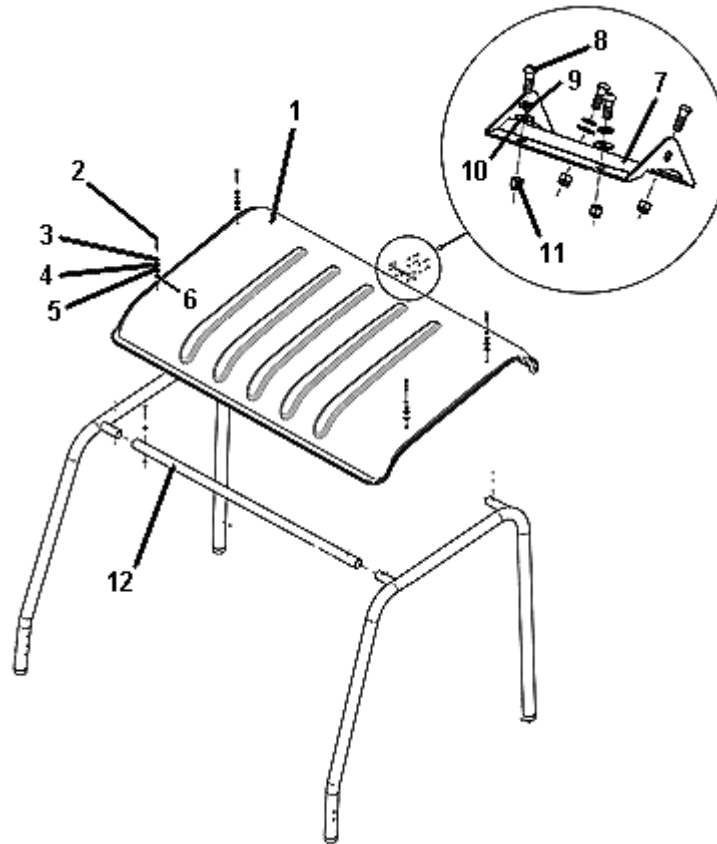


BILD	ARTIKEL	BEZEICHNUNG	ANZAHL
001	13.08181.00	CIERRE TECHO SEMICABINA	1
002	630.08025.96	TORNILLO ISO7380 M8x25	4
003	104.08000.00	ARANDELA DIN7980 D8	4
004	112.08000.66	ARANDELA DIN9021 D8	4
005	13.08193.00	ARANDELA GOMA 8-22-3	4
006	13.08192.00	ARANDELA GOMA 8-19-2	4
007	13.08191.00	SOPORTE FIJACIÓN FARO ROTATIVO (NARANJA)	1
008	630.06020.96	TORNILLO ISO7380 M6x20	4
009	101.06000.66	ARANDELA DIN125 D6	4
010	112.06000.66	ARANDELA DIN9021 D6	4
011	711.06000.66	TUERCA DIN982 M6	4
012	13.08135.01	TRAVESAÑO ARCO PROTECTOR DELANTERO	1

OPCIONES Y VARIANTES

BARRAS CROMADAS

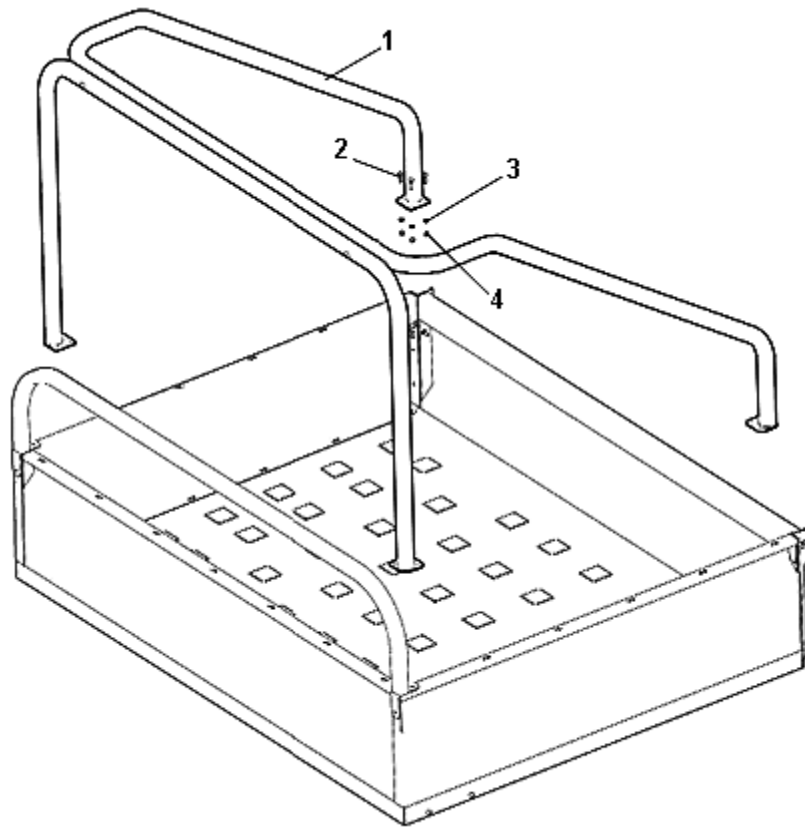


BILD	ARTIKEL	BEZEICHNUNG	ANZAHL
001	13.08170.00	BARRA ANTIVUELCO TOLVA	1
002	603.06020.86	TORNILLO DIN933 M6x20	12
003	101.06000.66	ARANDELA DIN125 D6	24
004	711.06000.66	TUERCA DIN982 M6	12

OPCIONES Y VARIANTES

FUNDA CABESTRANTE

FAHRGESTELL-NR: 61424

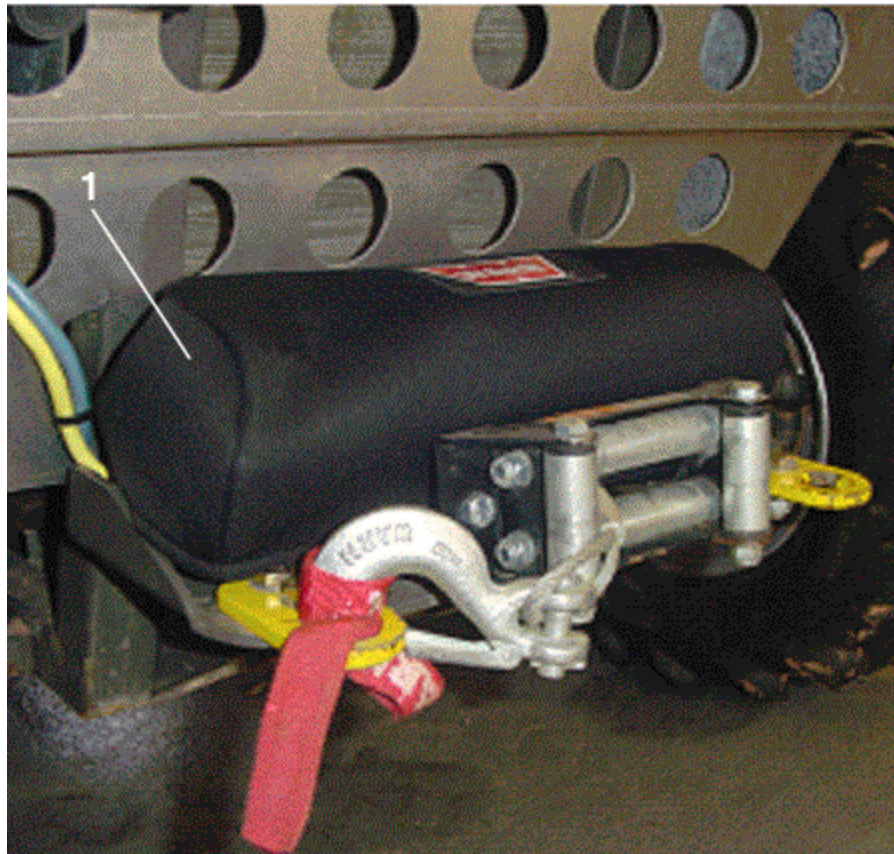


BILD	ARTIKEL	BEZEICHNUNG	ANZAHL
001	13.09105.00	FUNDA CABESTRANTE	1

OPCIONES Y VARIANTES

MOTOR CABESTRANTE

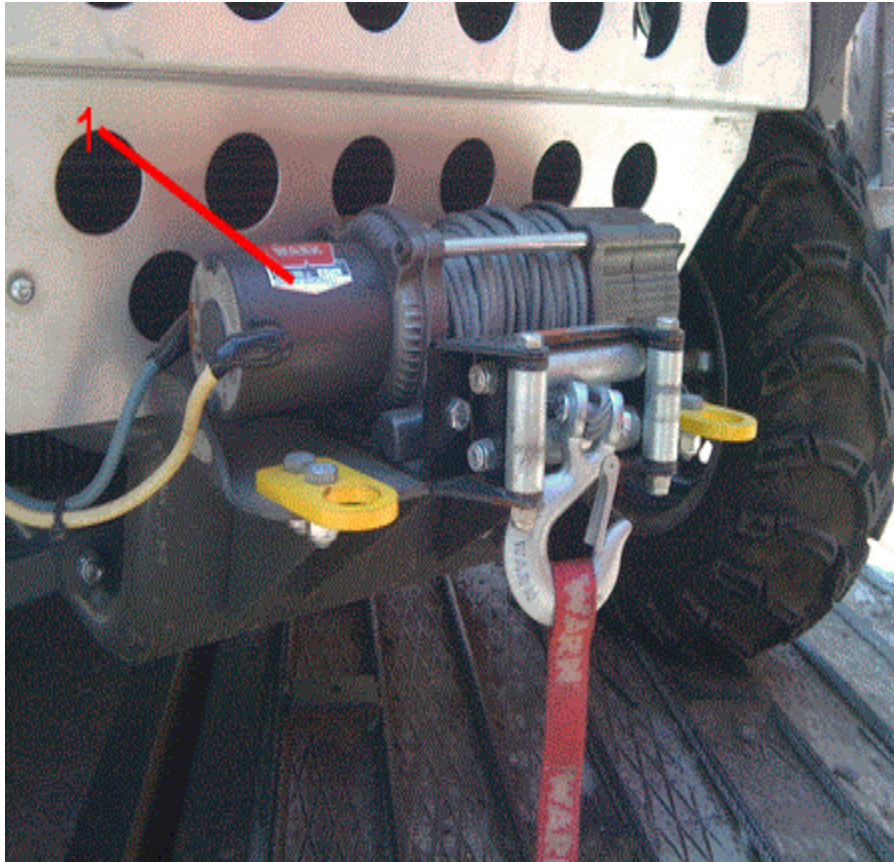


BILD	ARTIKEL	BEZEICHNUNG	ANZAHL
001	13.09122.00	MOTOR C/C KIT CABRESTANTE	1

OPCIONES Y VARIANTES

RUEDAS ESPECIAL HIERBA



BILD	ARTIKEL	BEZEICHNUNG	ANZAHL
001	13.07114.00	RUEDA MONT. PARA HIERBA	4
002	13.07116.00	CUBIERTA TT PARA HIERBA	4
003	13.07110.00	"LLANTA 12""X7""	4
004	13.07112.00	VALVULA RUEDA	4

OPCIONES Y VARIANTES

DIFERENCIAL CON BLOQUEO (PUENTE TRASERO) PARTE 1

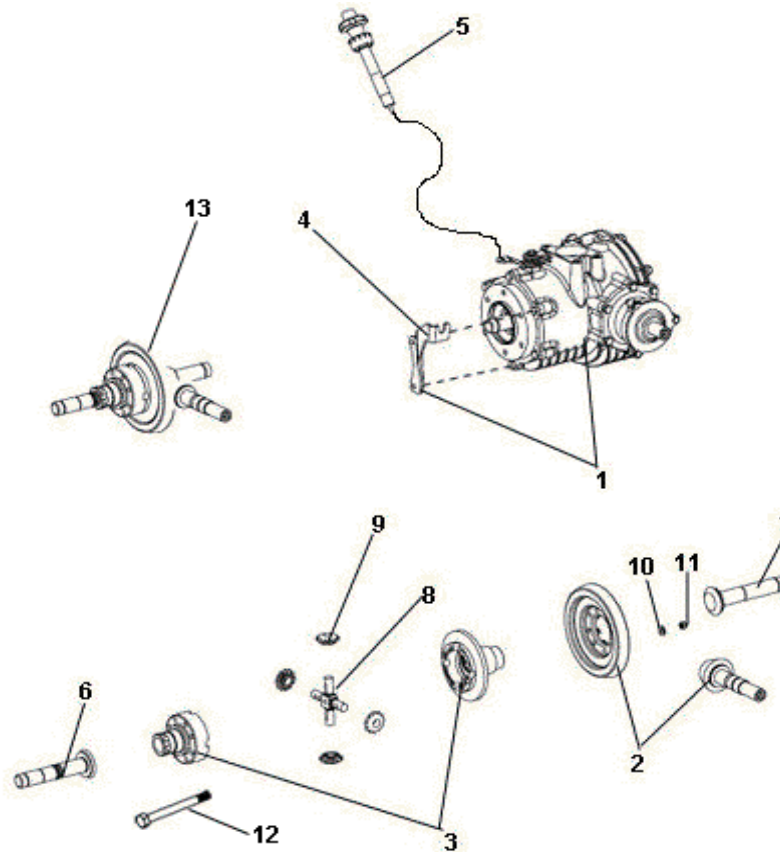


BILD	ARTIKEL	BEZEICHNUNG	ANZAHL
001	13.03800RE01	DIFERENCIAL TRASERO CON BLOQUEO	1
002	13.03600.03	GRUPO CÓNICO (DIFERENCIAL PUENTE TRASERO)	1
003	13.03221.00	CARCASA INT. DIFERENCIAL CONJ.	1
004	13.03814.00	SOPORTE FIJACION (OPCIONAL Y SPECIAL USA)	1
005	13.03816.00	CABLE ACCIONAMIENTO BLOQUEO DIFERENCIAL	1
007	13.03212.00	ENGRANAJE CONICO	1
008	01.00388.00	EJES EN CRUZ	1
009	01.00387.00	ENGRANAJE z12	4
010	101.08000.66	ARANDELA DIN125 D8	8
011	711.08000.66	TUERCA DIN982 M8	8
012	01.00380.00	TORNILLO DIN931*	8
013	13.00308.01	DIFERENCIAL C/CORONA	1

OPCIONES Y VARIANTES

DIFERENCIAL CON BLOQUEO (PUENTE TRASERO) PARTE 1

FAHRGESTELL-NR: 62698

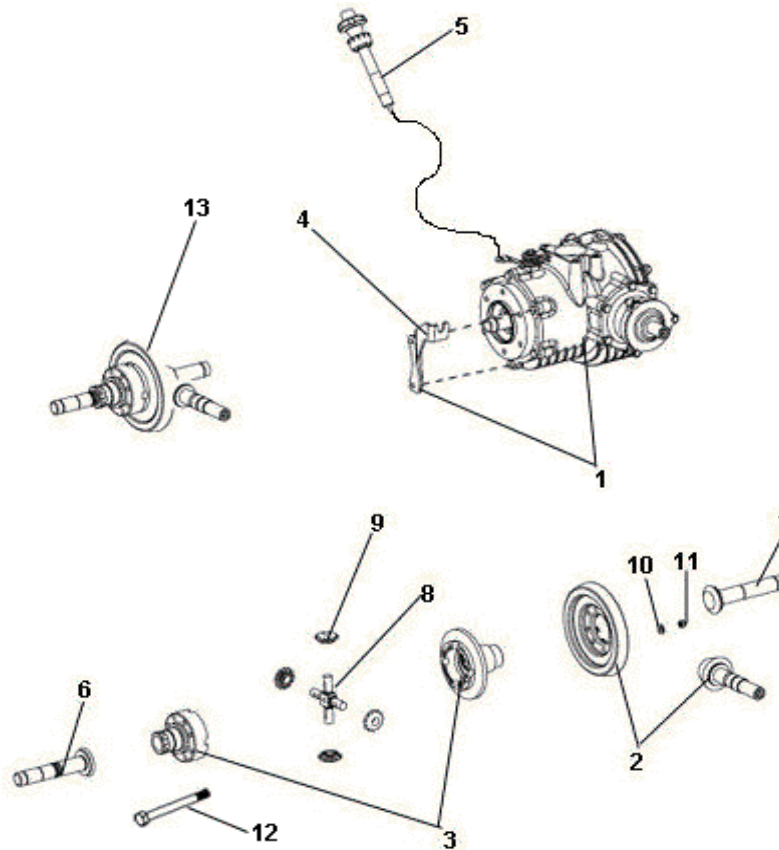


BILD	ARTIKEL	BEZEICHNUNG	ANZAHL
001	13.03701RE10	DIFERENCIAL TRAS. BLOQUEO	1
002	13.03600.04	GRUPO CONICO (PUENTE TRASERO)	1
003	13.03221.00	CARCASA INT. DIFERENCIAL CONJ.	1
004	13.03814.00	SOPORTE FIJACION (OPCIONAL Y SPECIAL USA)	1
005	13.03816.00	CABLE ACCIONAMIENTO BLOQUEO DIFERENCIAL	1
007	13.03212.00	ENGRANAJE CONICO	1
008	01.00388.00	EJES EN CRUZ	1
009	01.00387.00	ENGRANAJE z12	4
010	101.08000.66	ARANDELA DIN125 D8	8
011	711.08000.66	TUERCA DIN982 M8	8
012	01.00380.00	TORNILLO DIN931*	8
013	13.00308.06	DIFERENCIAL C/CORONA	1

OPCIONES Y VARIANTES

DIFERENCIAL CON BLOQUEO (PUENTE TRASERO) PARTE 1

FAHRGESTELL-NR: 64979

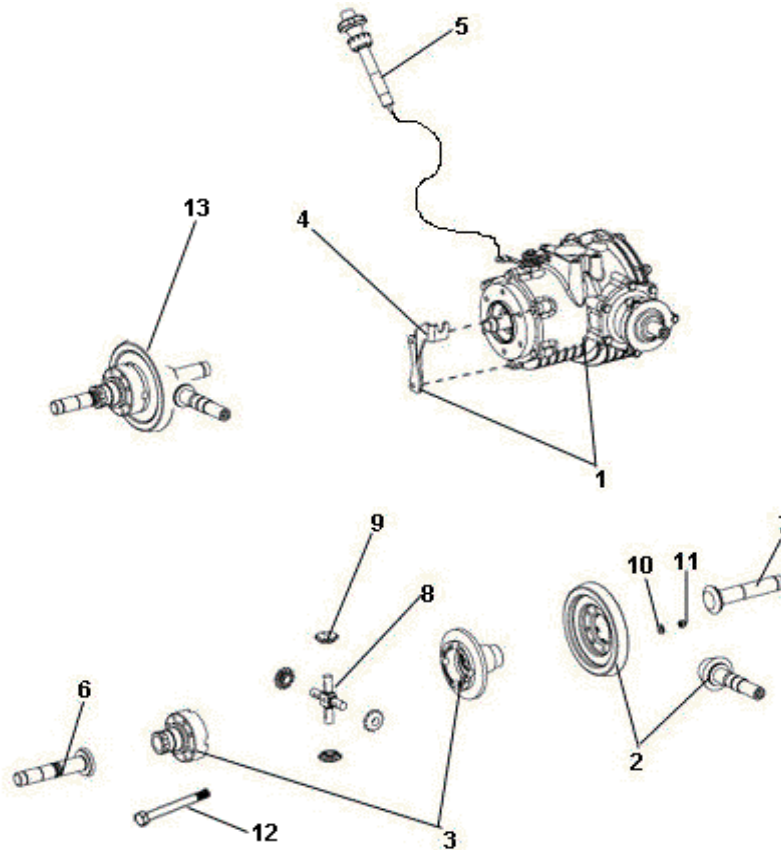


BILD	ARTIKEL	BEZEICHNUNG	ANZAHL
001	13.03800RE12	DIFERENCIAL TRAS. BLOQUEO	1
002	13.03600.05	GRUPO CONICO	1
003	13.03221.00	CARCASA INT. DIFERENCIAL CONJ.	1
004	13.03814.00	SOPORTE FIJACION (OPCIONAL Y SPECIAL USA)	1
005	13.03816.00	CABLE ACCIONAMIENTO BLOQUEO DIFERENCIAL	1
006	13.03811.00	PALIER BLOQ DIF	1
007	13.03212.00	ENGRANAJE CONICO	1
008	01.00388.00	EJES EN CRUZ	1
009	01.00387.00	ENGRANAJE z12	4
010	101.08000.66	ARANDELA DIN125 D8	8
011	711.08000.66	TUERCA DIN982 M8	8
012	01.00380.00	TORNILLO DIN931*	8
013	13.00301.02	DIFERENCIAL C/CORONA	1

OPCIONES Y VARIANTES

DIFERENCIAL CON BLOQUEO (PUENTE TRASERO) PARTE 2

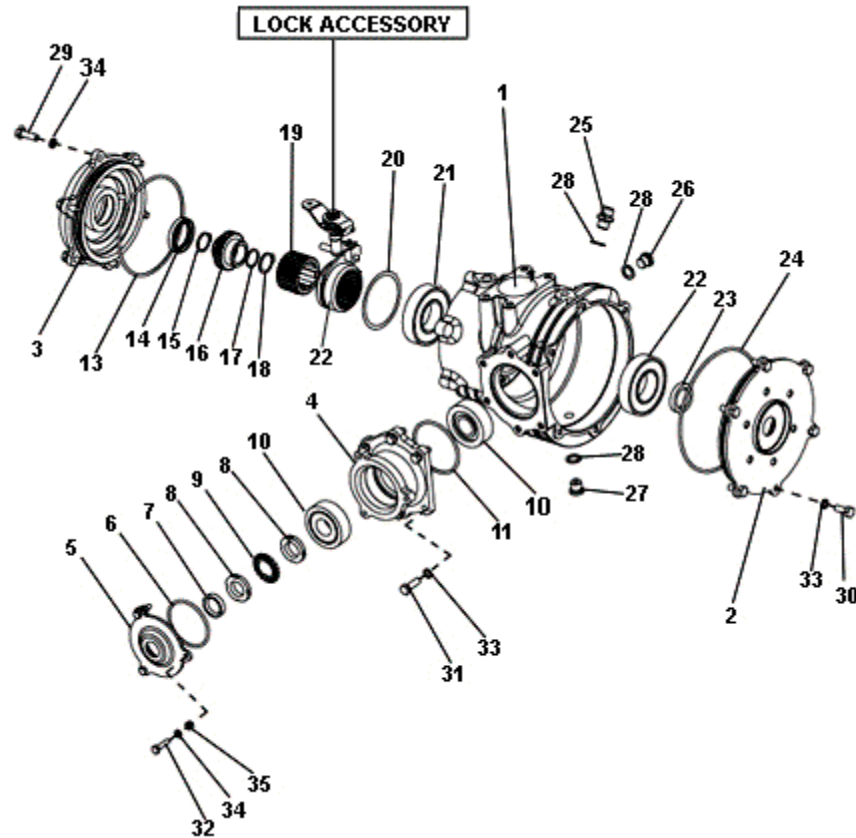


BILD	ARTIKEL	BEZEICHNUNG	ANZAHL
001	13.03812.00	CARCASA DIFERENCIAL	1
002	13.03215.00	TAPA RODAMIENTO	1
003	13.03813.00	TAPA JUNTA	1
004	13.03216.04	CARCASA PIÑON DE ATAQUE	1
005	13.03217.00	TAPA PIÑON	1
006	201.06335.50	JUNTA DIN3770	1
007	202.22007.50	JUNTA DIN3770	1
008	907.25000.02	TUERCA SKF-REBAJADA KM-M25X1.5	2
009	906.25000.01	ARANDELA DIN 5406 Ø25x2	1
010	307.25018.00	RODAMIENTO (OPCIONAL Y SPECIAL USA)	1
011	201.71035.50	JUNTA DIN3770 71X3,55	2
013	201.13235.50	JUNTA DIN3770 132X3.5	1
014	202.03207.50	RETEN DIN3760 32X47X7	1
015	904.24000.00	ANILLO DIN471 E24	1
016	13.03810.00	ENGRANAJE (OPCIONAL Y SPECIAL USA)	1
017	201.02102.50	JUNTA DIN3770 D21X02	1

018	904.25000.00	ANILLO DIN471 E25	1
019	13.03809.00	ENGRANAJE (OPCIONAL Y SPECIAL USA)	1

OPCIONES Y VARIANTES

DIFERENCIAL CON BLOQUEO (PUENTE TRASERO) PARTE 2

BILD	ARTIKEL	BEZEICHNUNG	ANZAHL
020	13.03219.00	ARANDELA CALIBRADA 80x70x0.2	1
021	301.40018.00	RODAMIENTO DIN625	2
022	13.03808.00	ENGRANAJE (OPCIONAL Y SPECIAL USA)	1
023	202.02507.50	RETEN	1
024	201.16535.50	JUNTA DIN3770	1
025	20.03104.00	TAPON. M14X1.5 DESVAPORIZADOR	1
026	80.01035.01	TAPON. D14X150	1
027	10.00921.00	TAPON. M14X150 DIN 908	1
028	107.14000.10	ARANDELA AL 14x20x1,5	3
029	603.06020.86	TORNILLO DIN933 M6x20	6
030	603.08020.86	TORNILLO DIN933 M8x20	6
031	617.08025.86	TORNILLO DIN960 M8x25	6
032	603.06025.86	TORNILLO DIN933 M6x25	3
033	104.08000.00	ARANDELA DIN7980 D8	12
034	104.06000.00	ARANDELA DIN7980 D6	9
035	701.06000.66	TUERCA DIN934 M6x1	3

OPCIONES Y VARIANTES

DIFERENCIAL CON BLOQUEO (PUENTE TRASERO) PARTE 2

FAHRGESTELL-NR: 62547

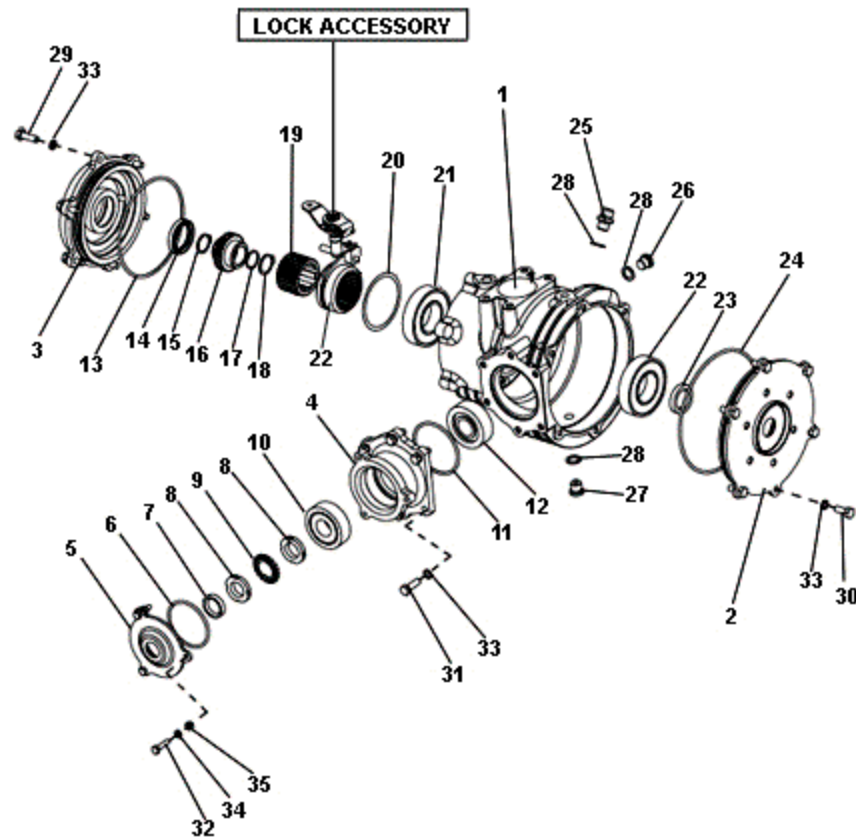


BILD	ARTIKEL	BEZEICHNUNG	ANZAHL
001	13.03812.01	CARCASA DIF. BLOQUEO	1
002	13.03215.01	TAPA RODAMIENTO	1
003	13.03813.00	TAPA JUNTA	1
004	13.03216.06	CARCASA PIÑON DE ATAQUE	1
005	13.03217.00	TAPA PIÑON	1
006	201.06335.50	JUNTA DIN3770	1
007	202.22007.50	JUNTA DIN3770	1
008	907.25000.02	TUERCA SKF-REBAJADA KM-M25X1.5	2
009	906.25000.01	ARANDELA DIN 5406 Ø25x2	1
010	307.25018.00	RODAMIENTO (OPCIONAL Y SPECIAL USA)	1
011	201.71035.50	JUNTA DIN3770 71X3,55	1
012	307.25025.00	RODAMIENTO DIN720	1
013	201.13235.50	JUNTA DIN3770 132X3.5	1
014	202.03207.50	RETEN DIN3760 32X47X7	1
015	904.24000.00	ANILLO DIN471 E24	1
016	13.03810.00	ENGRANAJE (OPCIONAL Y SPECIAL USA)	1

017	201.02102.50	JUNTA DIN3770 D21X02	1
018	904.25000.00	ANILLO DIN471 E25	1

OPCIONES Y VARIANTES

DIFERENCIAL CON BLOQUEO (PUENTE TRASERO) PARTE 2

FAHRGESTELL-NR: 62547

BILD	ARTIKEL	BEZEICHNUNG	ANZAHL
019	13.03809.00	ENGRANAJE (OPCIONAL Y SPECIAL USA)	1
020	13.03219.00	ARANDELA CALIBRADA 80x70x0.2	1
021	301.40018.00	RODAMIENTO DIN625	2
022	13.03808.00	ENGRANAJE (OPCIONAL Y SPECIAL USA)	1
023	202.02507.50	RETEN	1
024	201.16535.50	JUNTA DIN3770	1
025	20.03104.00	TAPON. M14X1.5 DESVAPORIZADOR	1
026	80.01035.01	TAPON. D14X150	1
027	10.00921.00	TAPON. M14X150 DIN 908	1
028	107.14000.10	ARANDELA AL 14x20x1,5	3
029	603.08025.86	TORNILLO DIN933 M8x25	6
030	603.08020.86	TORNILLO DIN933 M8x20	6
031	617.08025.86	TORNILLO DIN960 M8x25	6
032	603.06025.86	TORNILLO DIN933 M6x25	3
033	104.08000.00	ARANDELA DIN7980 D8	18
034	104.06000.00	ARANDELA DIN7980 D6	3
035	701.06000.66	TUERCA DIN934 M6x1	3

OPCIONES Y VARIANTES

DIFERENCIAL CON BLOQUEO (PUENTE TRASERO) PARTE 2

FAHRGESTELL-NR: 64979

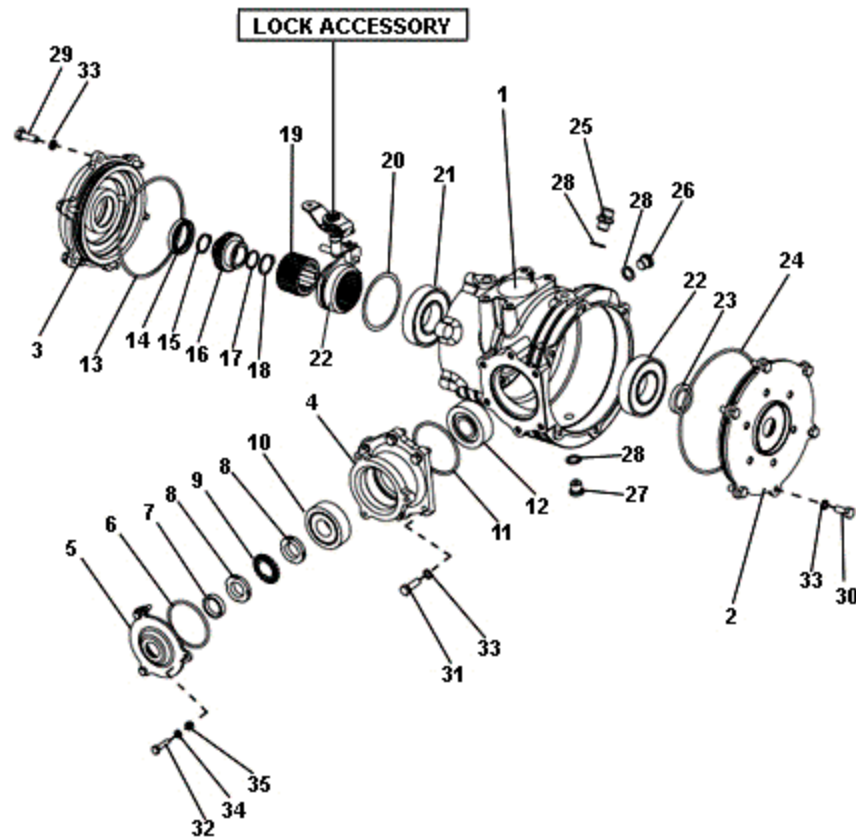


BILD	ARTIKEL	BEZEICHNUNG	ANZAHL
001	13.03812.01	CARCASA DIF. BLOQUEO	1
002	13.03215.01	TAPA RODAMIENTO	1
003	13.03813.00	TAPA JUNTA	1
004	13.03216.06	CARCASA PIÑON DE ATAQUE	1
005	13.03217.01	TAPA. PINON DE ATAQUE	1
006	201.06335.50	JUNTA DIN3770	1
007	202.22007.50	JUNTA DIN3770	1
008	907.25000.00	TUERCA SKF KM 5 M25x1,5	2
009	906.25000.01	ARANDELA DIN 5406 Ø25x2	1
010	307.25018.00	RODAMIENTO (OPCIONAL Y SPECIAL USA)	1
011	201.71035.50	JUNTA DIN3770 71X3,55	1
012	307.25025.00	RODAMIENTO DIN720	1
013	201.13235.50	JUNTA DIN3770 132X3.5	1
014	202.03207.50	RETEN DIN3760 32X47X7	1
015	904.24000.00	ANILLO DIN471 E24	1
016	13.03810.00	ENGRANAJE (OPCIONAL Y SPECIAL USA)	1

017	201.02102.50	JUNTA DIN3770 D21X02	1
018	904.25000.00	ANILLO DIN471 E25	1

OPCIONES Y VARIANTES

DIFERENCIAL CON BLOQUEO (PUENTE TRASERO) PARTE 2

FAHRGESTELL-NR: 64979

BILD	ARTIKEL	BEZEICHNUNG	ANZAHL
019	13.03809.00	ENGRANAJE (OPCIONAL Y SPECIAL USA)	1
020	13.03219.00	ARANDELA CALIBRADA 80x70x0.2	1
021	301.40018.00	RODAMIENTO DIN625	2
022	13.03808.00	ENGRANAJE (OPCIONAL Y SPECIAL USA)	1
023	202.02507.50	RETEN	1
024	201.16535.50	JUNTA DIN3770	1
025	20.03104.00	TAPON. M14X1.5 DESVAPORIZADOR	1
026	80.01035.01	TAPON. D14X150	1
027	10.00921.00	TAPON. M14X150 DIN 908	1
028	107.14000.10	ARANDELA AL 14x20x1,5	3
029	603.08025.86	TORNILLO DIN933 M8x25	6
030	603.08020.86	TORNILLO DIN933 M8x20	6
031	617.08025.86	TORNILLO DIN960 M8x25	6
032	603.06025.86	TORNILLO DIN933 M6x25	3
033	104.08000.00	ARANDELA DIN7980 D8	18
034	104.06000.00	ARANDELA DIN7980 D6	3
035	701.06000.66	TUERCA DIN934 M6x1	3

OPCIONES Y VARIANTES

DIFERENCIAL CON BLOQUEO (PUENTE TRASERO) PARTE 3

FAHRGESTELL-NR: 64979

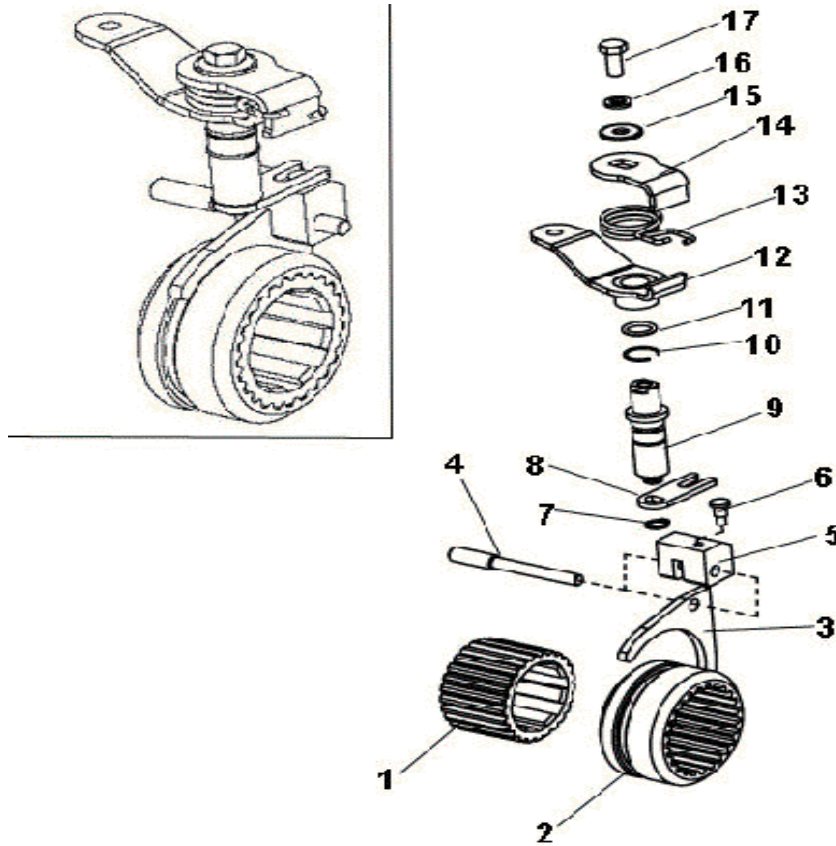


BILD	ARTIKEL	BEZEICHNUNG	ANZAHL
001	13.03809.00	ENGRANAJE (OPCIONAL Y SPECIAL USA)	1
002	13.03808.00	ENGRANAJE (OPCIONAL Y SPECIAL USA)	1
003	13.03807.00	HORQUILLA (OPCIONAL Y SPECIAL USA)	1
004	13.03806.00	GUIA HORQUILLA (OPCIONAL Y SPECIAL USA)	1
005	13.03805.00	SOPORTE (OPCIONAL Y SPECIAL USA)	1
006	13.03817.00	GUIA DIN 923 M4X6	1
007	904.08000.00	ANILLO DIN471 E8	1
008	13.03804.00	HORQUILLA ACC. CUBO BLOQ DIF	1
009	13.03803.00	EJE (OPCIONAL Y SPECIAL USA)	1
010	958.01400.00	ANILLO. ELASTICO DIN1993B D14	1
011	201.10020.50	JUNTA DIN3770	1
012	13.03801.00	LEVA CABLE (OPCIONAL Y SPECIAL USA)	1
013	13.03815.00	MECANISMO MUELLE (OPCIONAL Y SPECIAL USA)	1
014	13.03802.00	LEVA (OPCIONAL Y SPECIAL USA)	1
015	112.06000.66	ARANDELA DIN9021 D6	1
016	105.06000.66	ARANDELA DIN7980 D6	1

017 105.06000.66 ARANDELA DIN7980 D6

1

INDICE

Mantenimiento

Kit de filtros	2
----------------	---

Motor

Motor ROTAX	3
Motor ROTAX - 52348	4
Carburador	5
Escape - 2004	6
Escape - 42320	7
Escape - 50267	8
Filtro aire - 2004	9
Filtro aire - 42320	10
Filtro aire - 55114	11
Filtro aire - 61502	12
Pedal acelerador	13
Pedal acelerador - 43798	14
Pedal acelerador - 45155	15
Pedal acelerador - 54538	16
Pedal acelerador - 54538	17
Pedal acelerador - 60049	18
Depósito combustible	19
Depósito combustible - 53574	20
Radiador - 2005	21
Radiador - 44504	23
Radiador - 44761	25
Soportes	27

Transmisión

Transmision con desconectador	28
Transmision con desconectador - 57209	30
DIFERENCIAL ESTANDAR PARTE 1 (PUENTE DELANTERO)	32
DIFERENCIAL ESTANDAR PARTE 1 (PUENTE DELANTERO) - 46676	33
DIFERENCIAL ESTANDAR PARTE 2 (PUENTE DELANTERO)	34
DIFERENCIAL ESTANDAR PARTE 2 (PUENTE DELANTERO) - 46676	36
DIFERENCIAL ESTANDAR PARTE 1 (PUENTE TRASERO)	38
DIFERENCIAL ESTANDAR PARTE 1 (PUENTE TRASERO) - 46676	39

DIFERENCIAL ESTANDAR PARTE 1 (PUENTE TRASERO) - 62547	40
DIFERENCIAL ESTANDAR PARTE 1 (PUENTE TRASERO) - 64979	41
DIFERENCIAL ESTANDAR PARTE 2 (PUENTE TRASERO)	42
DIFERENCIAL ESTANDAR PARTE 2 (PUENTE TRASERO) - 46676	44
DIFERENCIAL ESTANDAR PARTE 2 (PUENTE TRASERO) - 62547	46
DIFERENCIAL ESTANDAR PARTE 2 (PUENTE TRASERO) - 64979	48
Puente trasero	50
Puente trasero - 39608	52
Puente trasero - 46676	54
Puente trasero - 56375	56
Palanca mando cambio	58
Palanca mando cambio - 38447	59

Chasis

Suspensión anterior - 2004	60
Suspensión anterior - 43922	62
Suspensión anterior - 45752	64
Suspensión anterior - 60276	66
Suspensión anterior - 61494	68
Suspensión anterior - 63116	70
Suspensión anterior - 63181	72
Suspensión posterior - 2004	74
Suspensión posterior - 45752	75
Suspensión posterior - 46676	76
Suspensión posterior - 55114	77
Suspensión posterior - 62836	78
Suspensión posterior - 63014	79
Suspensión posterior - 63181	80
Bastidor y soportes - 2004	81
Bastidor y soportes - 40063	83
Bastidor y soportes - 42320	85
Bastidor y soportes - 43466	87
Bastidor y soportes - 44055	89
Bastidor y soportes - 55114	91

Freno

freno de pie (lado delantero izquierdo)	92
freno de pie (lado delantero izquierdo) - 40181	93
freno de pie (lado delantero izquierdo) - 43922	94

freno de pie (lado delantero izquierdo) - 52295	95
freno de pie (lado delantero derecho)	96
freno de pie (lado delantero derecho) - 40181	97
freno de pie (lado delantero derecho) - 43922	98
freno de pie (lado delantero derecho) - 52295	99
freno de pie (lado trasero izquierdo)	100
freno de pie (lado trasero derecho)	101
Tubos freno	103
Bomba de freno	105
Bomba de freno - 43464	106
Bomba de freno - 60049	107
Freno de estacionamiento	108
Freno de estacionamiento - 57527	109
Freno de estacionamiento - 62609	110
Freno de estacionamiento - 64128	111

Dirección

Columna dirección	112
Columna dirección - 52348	114
Columna dirección - 64128	116
Columna dirección - 64313	118
columna direccion con llave	120
columna direccion con llave - 64313	122

ruedas

Ruedas	124
Ruedas - 49335	125
Ruedas - 54501	126

Carrocería

Chapas - 2004	127
Chapas - 44055	129
Chapas - 45300	131
Chapas - 54156	133
Chapas - 55114	135
Chapas - 59815	137
Carrocería - 2005	139
Carrocería - 44895	141
Carrocería - 54156	143

Protectores y cabina - 2005	145
Protectores y cabina - 43684	147
Protectores y cabina - 55114	149
Protectores y cabina - 48631	151
Protectores y cabina - 55114	153
Protectores y cabina - 60931	155
Espejo retrovisor	157
Asiento	158
Asiento - 55114	159
CINTURÓN SEGURIDAD	160
CINTURÓN SEGURIDAD - 55114	161
CINTURÓN SEGURIDAD - 62547	162
Puerta derecha	163
Puerta izquierda	165
tornilleria puertas	167
Soportes puerta	168
luces (parte trasera)	169
luces (parte trasera) - 59815	170
luces (parte trasera) - 63175	171
luces (parte trasera) - 67308	172
Implementos funcionamiento máquina	
Tolva	174
Tolva - 59815	176
Tolva - 63175	178
FUNDA TOLVA (PARTE 1)	180
FUNDA TOLVA (PARTE 2)	181
alzas tolva	182
actuador eléctrico	183
Instalación eléctrica	
Tablier mandos - 2004	184
Tablier mandos - 45774	185
Tablier mandos - 46676	186
Tablier mandos - 57943	187
TABLIER MANDOS (COND. DERECHA)	188
Esquema faro rotativo	189
Tablier luces	190
Tablier luces - 45774	191

Batería	192
esquema general - 2004	193
esquema general - 45774	194
Esquema tablier - 2004	195
Esquema tablier - 45774	196
Esquema luces anteriores	197
Esquema positivo batería y arranque	198

Acabados

Placas y adhesivos - 2004	199
Placas y adhesivos - 38980	201
Placas y adhesivos - 40390	203
Placas y adhesivos - 47735	205
Placas y adhesivos (Parte 1) - 59815	207
Placas y adhesivos (Parte 2)	208
Placas y adhesivos (Parte 3)	209
Placas y adhesivos (Parte 4)	210
Placas y adhesivos (Parte 5) - 59815	211
Placas y adhesivos (Parte 6) - 59815	212
Placas y adhesivos (Parte 7) - 59815	213
ACABADOS FREE TIME	214
ACABADOS FRANCIA (PARTE 1)	215
ACABADOS FRANCIA (PARTE 2)	216
ACABADOS INGLATERRA (PARTE 1)	217
ACABADOS INGLATERRA (PARTE 2)	218
ACABADOS ALEMANIA (PARTE 1)	219
ACABADOS ALEMANIA (PARTE 2)	220
ACABADOS ALEMANIA (PARTE 3)	221
Bolsa de herramientas	222

Opciones y variantes

Cabina semicerrada	223
Cabina semicerrada - 48631	225
Cabina semicerrada - 55114	227
APLICACION CALEFACCION INTERIOR	229
APLICACION CALEFACCION INTERIOR (COND. DERECHA)	230
aplicación calefacción	231
ASIENTO	232
TAPA TOLVA PLANA	233

Techo protector conductor	234
barras cromadas	235
FUNDA CABESTRANTE - 61424	236
MOTOR CABESTRANTE	237
Ruedas especial hierba	238
Diferencial con bloqueo (puente trasero) parte 1	239
Diferencial con bloqueo (puente trasero) parte 1 - 62698	240
Diferencial con bloqueo (puente trasero) parte 1 - 64979	241
Diferencial con bloqueo (puente trasero) parte 2	242
Diferencial con bloqueo (puente trasero) parte 2 - 62547	244
Diferencial con bloqueo (puente trasero) parte 2 - 64979	246
Diferencial con bloqueo (puente trasero) parte 3 - 64979	248