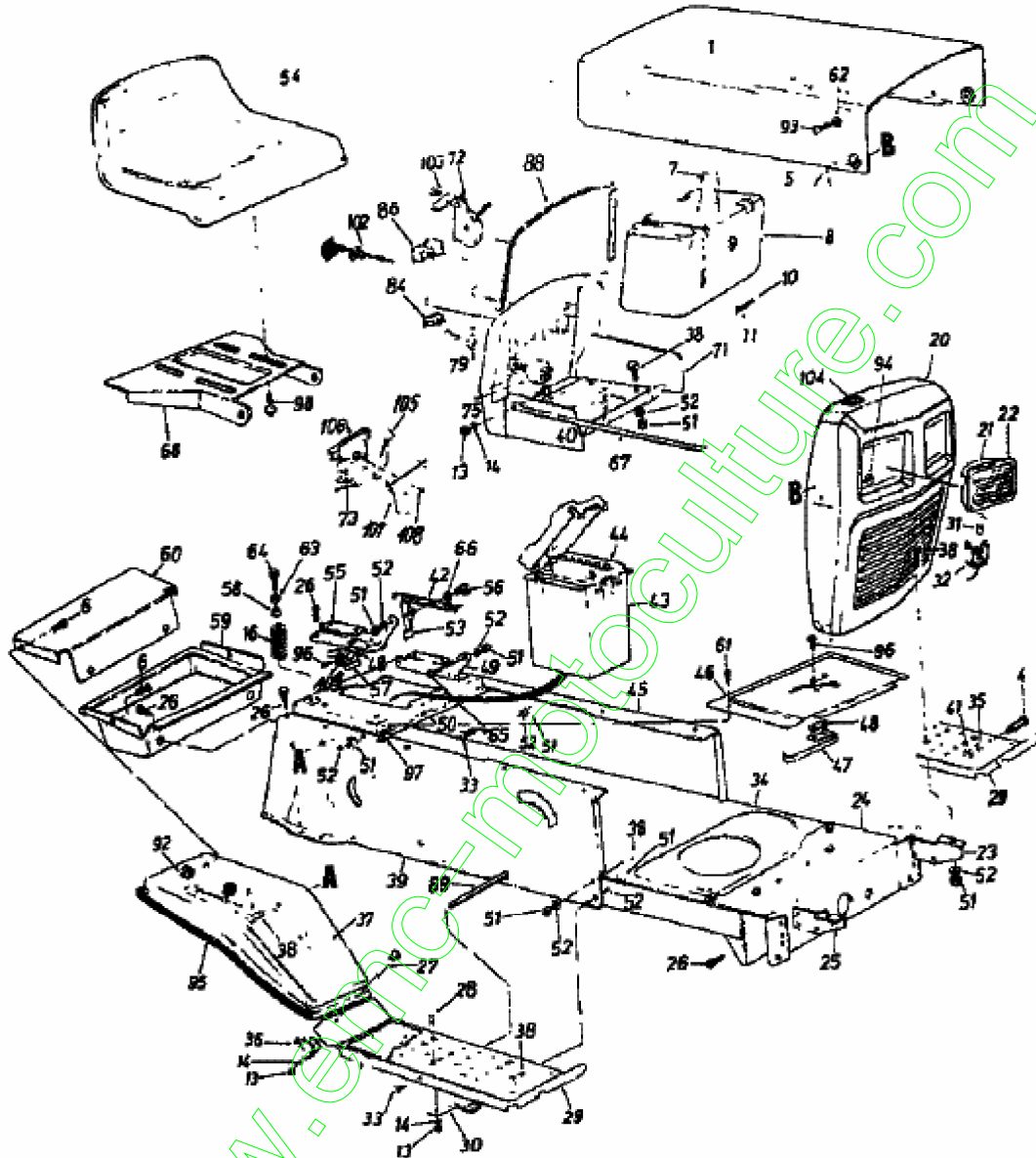


139-6520 (1989) > TABLEAU DE BORD, CAPOT DE MOTEUR, JUPE



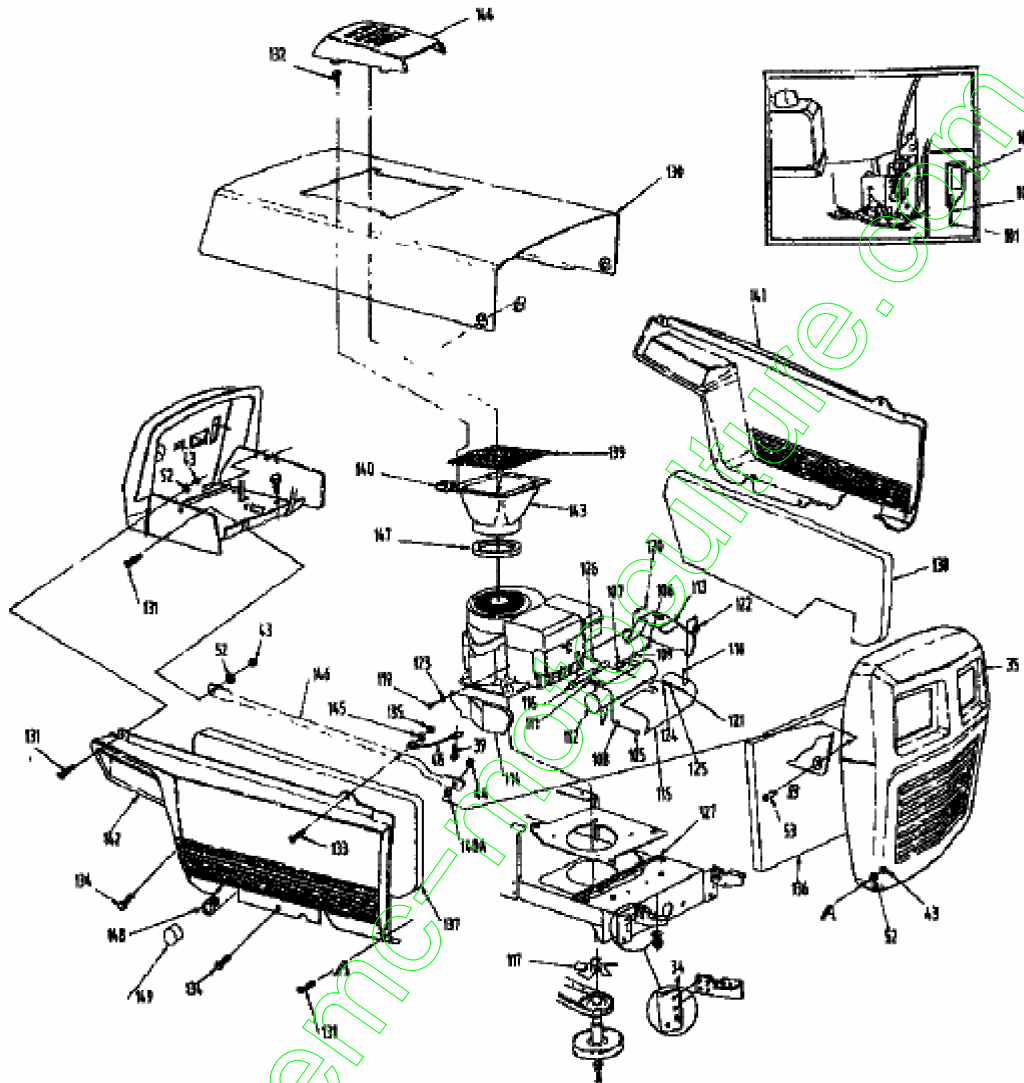
Position	Numéro de pièce	Quantité	Désignation	Dimension
1	732-0414A	1	RESSORT	732-0414A
4	738-0145	1	AXE	738-0145
5	723-0302	1	CABLE	723-0302
6	710-0473	1	VIS 1/4-20x;75	FINISH:701-01000 910-0473
7	723-0333	1	JAUGE	723-0333/923-0333
8	751-0172	1	651-04385	751-0172
9	726-0209	1	COLLIER	FINISH: SCHWARZ
10	751-0535-MET	1	TUYAU D'ESSENCE (PAR MÈTRE)	Beschaf.751-0535(Acht.in chx50)
11	726-0207	1	TUYAU	726-0207
13	712-0287	1	ÛCROU HEXAGONAL 1/4-20:GR2	FINISH:701-01000 / 912-0287
14	736-0329	1	RONDELLE GROWER	FINISH:701-01001 24.8195.16
16	732-0548	1	RESSORT DE PRESSION	732-0548
20	17025	1	GRIL AVANT	17025
21	731-0705	1	BOITIER DE PHARE	731-0705
22	731-0706	1	GLACE DE PHARE	731-0706/931-0706
23	14619	1		
24	14619	1		
25	17498	1	SUPPORT GRIL AVANT DROIT	17498
26	710-0726	1	VIS 5/16-12:0.750:HXINDWS	FINISH:MTD STD 701-01002
27	710-0495	1	FLACHKOPFSCHR.1/4-20 X 2"	710-0495
28	710-0134	1	VIS à TÊTE PLATE	FINISH:MTD STD 701-01000
29	14604E	1	MARCHE PIED	14604E
30	761-0168	1		

Position	Numéro de pièce	Quantité	Désignation	Dimension
31	725-0963	1	AMPOULE ÉLECTRIQUE	12V 21W
32	725-1058	1		
33	710-0323	1	VIS	FINISH:701-01000
34	159308	1		
35	736-0169	1	BAGUE ÉLASTIQUE	FINISH:MTD SPEC-1000 16
36	14671	1	SERRE	14671
37	16197A	1	GARDE-BOUE DROIT	16197A
38	710-0118	1	VIS	FINISH:PHOS & OIL
39	14602	1		
40	710-0258	1	VIS	710-0258
41	712-0798	1	ÉCROU HEXAGONAL	912-0798
42	732-0581	1	VOIR 732-0581B	732-0581
43	731-0871A	1	BOÎTIER BATTERIE ET COUVERCLE	731-0871A
44	725-0514A	1	BATTERIE 12 V 14 AH	725-0514A 092.04.299
45	14603	1		
46	17286	1	COUVERCLE	17286
47	725-0759	1	Contacteur	
48	726-0222	1	PLAQUE ISOLATEUR	726-0222
49	17243	1	SUPPORT PIVOT	17243
50	17225	1	VERBINDUNGSRAHMEN HINTEN	17225
51	712-0267	1	ÉCROU HEXAGONAL	FINISH:MTD STD 701-01 000
52	736-0119	1	RONDELLE	FINISH:MTD STD 701-01 001
53	17239A	1	LEVIER / CONTACT	17239A
54	757-0348	1	VOIR 757-0348A	757-0348
55	17244	1	SUPPORT PIVOT	17244

Position	Numéro de pièce	Quantité	Désignation	Dimension
56	738-0296	1	AXE EPAULE	FINISH:701-01000
57	725-1303	1	RESSORT DE SÖRETÜ SİŁGE	SI.-SCHALTER SITZ:GEL BVERZINKT
58	722-0160	1	RONDELLE D'ATTÜNUA TION	722-0160
59	731-0561	1	COMPARTIMENT A OUTI LS	731-0561
60	14789	1	SPRITZSCHUTZPLATTE	14789-0637
61	710-0351	1	VIS	MTD SPEC-100016
62	736-0413	1	RONDELLE .62 OD X .39 0 X .01	FINISH:701-01001
63	736-0159	1	RONDELLE .349 X .88 X .0 6"	FINISH:701-01000
64	710--817	1		
65	738-0155	1	VIS EPAULEE	MTD STD 701-01000 938 -0155
66	736-0141	1	RONDELLE	FINISH:701-01001
67	749-0769	1	TRINGLE	749-0769
68	156070	1		
71	17301	1	TABLEAU DE BORD	17301/97301-0637
72	831-0823	1		
73	746-0501	1	CøBLE	746-0501 mit Lasche(Bef. Motor)
75	725-0267	1	CONTACTEUR A CLE 5 FICHES	B.6PIN ERS.629-0234) 92 5-0267
79	725-0201	1	CLÜ DE CONTACT	FINISH:VERNICKELT 07 9.12.707
84	725-0634	1	COMMUTATEUR	FINISH: SCHWARZ
86	725-0925	1	AMPÈREMÈTRE ANGUL EUX	725-0925
88	731-0511	1	BORDURE DE PROTECT ION	FINISH: SCHWARZ, SIEH E ZG.
89	738-0526	1	TIGE MARCHEPIED	738-0526

Position	Numéro de pièce	Quantité	Désignation	Dimension
92	712-0272	1	ECROU	FINISH:701-01001
93	738-0724	1	VIS	738-0724
94	712-0380	1	ÜCROU HEX.:1/4-28:GR F	FINISH:701-01000
95	731-0511	1	BORDURE DE PROTECTION	FINISH:SCHWARZ, SIEHE ZG.
96	710-0227	1	VIS	FINISH:MTD STD 701-01002
96	726-0227	1		
97	726-0139	1	ÜCROU	726-0139
98	710-0623	1	VIS PARK. HEX.:TT:3/8-16:0.750	FINISH:MTD SPEC-701-01002
102	746-0616A	1	CABLE STARTER 58.4CM	746-0616A
103	710-0779A	1	VIS	FINISH:701-01002 or 101616
104	722-0157	1	MOUSSE 3/888X1 1/83	722-0157
105	731-0823	1		
106	731--0796	1		
107	731-0797	1		
108	710-0919	1	VIS HEX. B:#10-16:0440:HEX	FINISH:MTD SPEC 701-01002
109	736-0426	1	RONDELLE PLASTIQUE	736-0426

139-6520 (1989) > TABLEAU DE BORD, CAPOT DE MOTEUR, JUPE



Position	Numéro de pièce	Quantité	Désignation	Dimension
34	17498	1	SUPPORT GRIL AVANT DROIT	17498
35	17025	1	GRIL AVANT	17025
39	710-0473	1	VIS 1/4-20x;75	FINISH:701-01000 910-0473
43	712-0287	1	ÛCROU HEXAGONAL 1/4-20:GR2	FINISH:701-01000 / 912-0287
44	712-0380	1	ÛCROU HEX.:1/4-28:GRF	FINISH:701-01000
46	723-0302	1	CABLE	723-0302
52	736-0329	1	RONDELLE GROWER	FINISH:701-01001 24.8195.16
52	736-0302	1	RONDELLE	736-0302
53	738-0724	1	VIS	738-0724
100	16778	1	LIMITATEUR TOURS	16778
101	710-0899A	1	VIS HEXAGONALE	FINISH:701-01000
102	736-0400	1	RONDELLE PLATE .194x.62x.063	FINISH:701-01000
105	710-0642	1	VIS1/4-20:0.750	MTD SPEC-701-01002 910-0642
106	710-0323	1	VIS	FINISH:701-01000
107	721-0208	1	JOINT ECHAP B/S MONO CYLINDRE	FINISH:B&S #272293
108	736-0270	1	RONDELLE GROWER	FINISH:MTD SPEC 701-01001
109	736-0119	1	RONDELLE	FINISH:MTD STD 701-01001
111	750-0709	1	ENTRETOISE 1.28 x A.50	750-0709
112	751-0464	1	VOIR 751-0464A	751-0464
113	16801	1		
114	16811	1	PROTECT. DE CHALEUR DROIT &&	16811
115	16812	1	PROTECT. POT ECHAPPT	16812
116	16813	1		16813

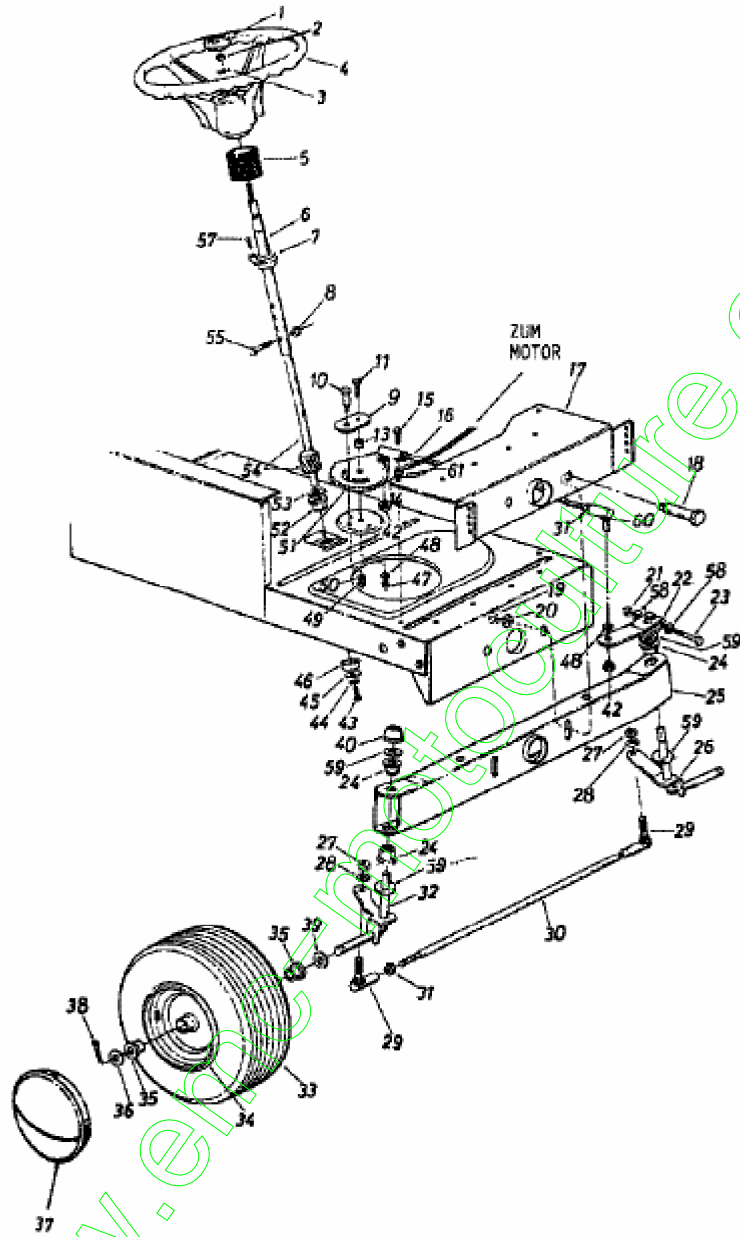
Position	Numéro de pièce	Quantité	Désignation	Dimension
			SUPPORT PROTECTION C HALEUR	
117	17199	1	VENTILATEUR	17199-0637
118	710-0224	1	VIS PARK:#10-16:0.500:HXL NDWSH	FINISH:MTD STD 701- 01002
119	710-0323	1	VIS	FINISH:701-01000
120	710-0599	1	VIS ; SIX PANS CREUX	MTD SPEC-701-01002 or 101617
121	710-0206	1	VIS	710-0206
122	712-0272	1	ECROU	FINISH:701-01001
123	736-0119	1	RONDELLE	FINISH:MTD STD 701- 01001
124	736-0176	1	RONDELLE PLATE .25X.93 X.125"	FINISH:MTD SPEC-10 0015
125	736-0329	1	RONDELLE GROWER	FINISH:701-01001 24. 8195.16
126	750-0709	1	ENTRETOISE 1.28 x A.50	750-0709
127	722-0247	1	JOINT BANDE	722-0247 NLA
130	16769	1	CAPOT	16769-0638
131	710-0286	1	VIS	FINISH:701-01000
132	710-0351	1	VIS	MTD SPEC-100016
133	710-0467	1	VIS NR 10-24X1.00"	710-0467
134	710-0599	1	VIS ; SIX PANS CREUX	MTD SPEC-701-01002 or 101617
135	712-0349	1	ECROU	712-0349
136	722-0171	1		
137	722-0172A	1	PLAQUE DE CAOUTCH. D E PROTECTI	722-0172A
138	722-0173A	1	PLAQUE DE CAOUTCH. D E PROTEC.	722-0173A
139	723-0415	1	ECRAN	723-0415
140	726-0139	1	ÛCROU	726-0139



Position	Numéro de pièce	Quantité	Désignation	Dimension
140A	726-0233	1	RONDELLE	FINISH:PHOS AND OIL
141	731-0998	1	COTE NOIRE GAUCHE	731-0998
142	731-0999	1	COTE NOIRE DROITE	731-0999
143	731-1007	1	MANCHON D'ASPIRATION	731-1007
144	731-1012	1	COUVERCLE	731-1012
145	736-0722	1	RONDELLE GROWER NO. 10	736-0722
146	749-0769	1	TRINGLE	749-0769
147	722-0162	1	JOINT MOUSSE	722-0162
148	737-0147	1	VERLÄNGERUNGSRÖHR, ÖLABL.	737-0147
149	737-0164	1	RALLONGE DE VIDANGE	737-0164

www.emc-motoculture.com

139-6520 (1989) > AXE AVANT

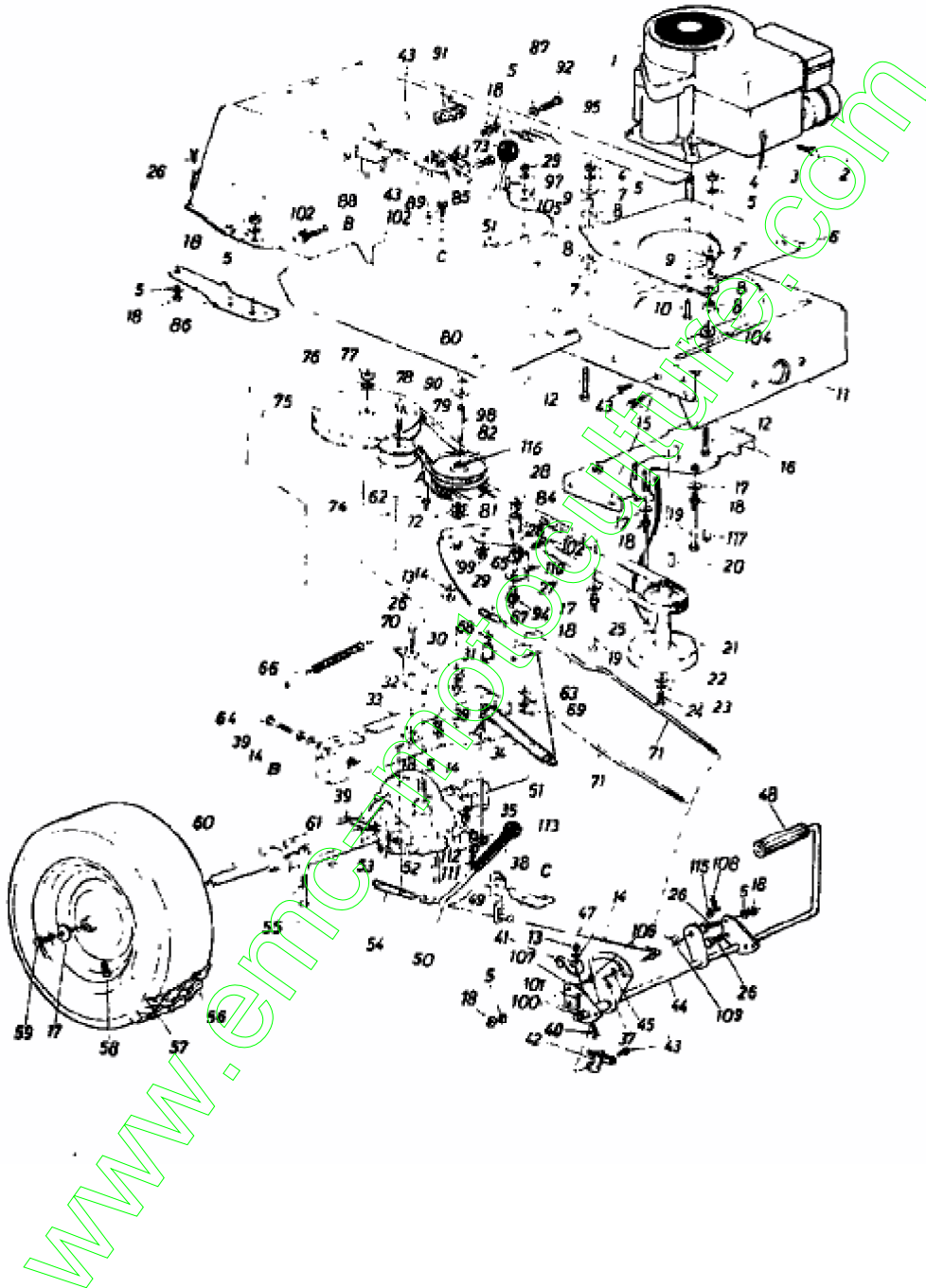


Position	Numéro de pièce	Quantité	Désignation	Dimension
1	731-0220	1	COUVERCLE / VOLANT	731-0220
2	712-0237	1	ECROU EX.712-0305	712-0237/912-0237
3	736-0242	1	RONDELLE CONIQUE.340 X.872X.060	FINISH:MTD STD 701-01001
4	731-0806A	1	VOLANT 34 CM 13,25" 4 R AYO	731-0806A/931-0806A
5	731-0559	1	SOUFFLET	731-0559
6	16512	1	TIGE DE DIRECTION	16512/96512
7	741-0356	1	BAGUE DE VOLANT	SCHWARZ
8	712-0324	1	ÜCROU HEX.:1/4-20:GR8:NYLON	FINISH:701-01000
9	17198	1		
10	738-0141	1	AXE	
11	710-0152	1	VIS HCCS:3/8-24:1.00:GR5:STD	910-0152
13	750-0535	1	ENTRETOISE	FINISH:GEÖLT
14	736-0169	1	BAGUE ÜLASTIQUE	FINISH:MTD SPEC-100016
15	710-0726	1	VIS 5/16-12:0.750:HXINDWS	FINISH:MTD STD 701-01002
16	711-0788	1		
17	14619A	1	SUPPORT EX 14619	14619A
18	738-0527	1	BOULON	738-0527
19	712-0798	1	ÜCROU HEXAGONAL	912-0798
20	736-0169	1	BAGUE ÜLASTIQUE	FINISH:MTD SPEC-100016
21	712-0237	1	ECROU EX.712-0305	712-0237/912-0237
22	16481	1		
23	710-0772	1	VIS HEX.:5/16-24X2.00	710-0772
24	741-0225	1	BAGUE HEXAGONALE TEFLON 6 PANS	FINISH:KUNSTSTOFFSCHWARZ
25	14608	1	ESSIEU	14608-0637

Position	Numéro de pièce	Quantité	Désignation	Dimension
26	16479	1	AXE AVANT GAUCHE	16479
27	712-0241	1	ÜCROU HEX.: 3/8-24:GR5	FINISH:MTD STD 701-01000
28	736-0169	1	BAGUE ÜLASTIQUE	FINISH:MTD SPEC-100016
29	723-3018	1	ROTULE DE DIRECTION 3/8-24	FINISH:N/A
30	711-0613	1	AXE	711-0613
31	712-0711	1	ÜCROU HEXAGONAL	MTD SPEC-100015 912-0711
32	14650A	1	AXE AVANT DROIT	14650A
33	734-0863	1	ROUE COMPL 15x6,00-6S T	734-0863-0911
34	734-0997A	1		
35	741-0487	1		
36	736-0285	1	RONDELLE .635 X 1.589 X .06	FINISH:701-01000
37	734-0541	1	ENJOLIVEUR 6.0	734-0541
38	714-0470	1	EPINGLE EX AF-43010	FINISH:SPEC-100015 470 32 32
39	736-0187	1	RONDELLE .64X1.24X.06	FINISH:701-01001
40	726-0214	1	BOUCHON	FINISH:SCHWARZ
42	712-0711	1	ÜCROU HEXAGONAL	MTD SPEC-100015 912-0711
43	710-0538	1	VIS HEX.:5/16-18:.625:GR. 5:LOC	FINISH:701-01000
44	736-0119	1	RONDELLE	FINISH:MTD STD 701-01001
45	736-0343	1	RONDELLE .330 ID X 1.25 X .12	FINISH:MTD 701-1000 15
46	750-0532	1	ENTRETOISE 980IDX1.250 DX.0420	
47	712-0241	1	ÜCROU HEX.: 3/8-24:GR5	FINISH:MTD STD 701-01000

Position	Numéro de pièce	Quantité	Désignation	Dimension
48	736-0169	1	BAGUE ÜLASTIQUE	FINISH:MTD SPEC-100016
49	712-0267	1	ÜCROU HEXAGONAL	FINISH:MTD STD 701-01000
50	736-0119	1	RONDELLE	FINISH:MTD STD 701-01001
51	717-0622	1		
52	741-0225	1	BAGUE HEXAGONALE TEFLON 6 PANS	FINISH:KUNSTSTOFFSCHWARZ
53	736-0187	1	RONDELLE .64X1.24X.06	FINISH:701-01001
54	738-0522A	1	COLONNE DE DIRECTION	738-0522A
55	710-0958	1	VIS	FINISH:701-01000
57	710-0837	1	VIS	FINISH:MTD STD 701-01002
58	736-0171	1	RONDELLE GROWER	FINISH:MTD STD 701-01001
58	736-0271	1	RONDELLE	FINISH:701-01001
59	736-0187	1	RONDELLE .64X1.24X.06	FINISH:701-01001
60	723-3018	1	ROTULE DE DIRECTION 3/8-24	FINISH:N/A
61	736-0607	1	RONDELLE	FINISH:MTD STD 701-01001

139-6520 (1989) > ENTRAÎNEMENT DE ROULEMENT, POULIE MOTEUR, PEDALE, ROUES ARRIÈRE



Position	Numéro de pièce	Quantité	Désignation	Dimension
2	710-0258	1	VIS	710-0258
3	725-0976A	1	CABLE DE MASSE	725-0976A
4	712-0123	1	ÜCROU HEXAGONAL	FINISH:701-01000
5	736-0119	1	RONDELLE	FINISH:MTD STD 701-01001
6	14791A	1	PLAQUE DE FIXATION / MOTEUR	14791A -0637
7	736-0343	1	RONDELLE .330 ID X 1.25 X .12	FINISH:MTD 701-100015
8	722-0153	1	AMORTISSEUR PVC	722-0153 / 922-0153
9	750-0539	1	ENTRETOISE	750-0539/950-0539
10	710-0654A	1	VIS à SIX PANS CREUX	FINISH:MTD SPEC-701-01002
11	15930B	1	CHASSIS BAS	15930B
12	710-0158	1	VIS	710-0158
13	712-0287	1	ÜCROU HEXAGONAL 1/4 -20:GR2	FINISH:701-01000 / 912-0287
14	736-0329	1	RONDELLE GROWER	FINISH:701-01001 24.8 195.16
15	710-0781	1	VIS	710-0781
16	15898	1	Tôle fine	
17	736-0242	1	RONDELLE CONIQUE.340 X.872X.060	FINISH:MTD STD 701-01001
18	712-0267	1	ÜCROU HEXAGONAL	FINISH:MTD STD 701-01000
19	710-0190	1	VIS	FINISH:MTD STD 701-01000
20	714-0114	1	CLAVETTE	FINISH:PLAIN
21	756-0524	1	POULIE DOUBLE MOTEUR	756-0524
22	736-0322	1	RONDELLE .450 X 1.250 X .164	FINISH:701-01001 936-0322
23	736-0171	1	RONDELLE GROWER	FINISH:MTD STD 701-01001

Position	Numéro de pièce	Quantité	Désignation	Dimension
24	710-0757	1	VIS	FINISH:701-01000 910-0757
25	754-0280	1	COURROIE MOTEUR/VARIATEUR	754-0280 / 954-0280
26	710-0118	1	VIS	FINISH:PHOS & OIL
27	17963	1	SUPPORT ARBRE	17963
28	741-0295	1	VOIR 748-0208A	
29	712-0241	1	ÜCROU HEX.: 3/8-24:GR5	FINISH:MTD STD 701-01000
30	15891B	1		
31	736-0169	1	BAGUE ÜLASTIQUE	FINISH:MTD SPEC-100016
32	712-0241	1	ÜCROU HEX.: 3/8-24:GR5	FINISH:MTD STD 701-01000
33	15945	1	Tôle fine	
34	732-0459	1	RESSORT	FINISH:MTD STD 701-01000
35	714-0149B	1	GOUPILLE FENDUE 1/2"	714-0149B
37	714-0507	1	GOUPILLE FENDUE 3/32 X .750	FINISH:MTD SPEC-100015
38	720-0223	1	POIGNÜE: .5 ID x 3.45	FINISH: SCHWARZ
39	712-0138	1	ÜCROU HEX. 1/4-28"	712-0138
40	710-0597	1	VIS 1/4-20:1.00/GR5/SPEC	FINISH:701-01000
41	732-0582	1	ETRIER PIVOTANT	732-0582
42	725-0577	1	INTERRUPTEUR	725-0577
43	710-0599	1	VIS i SIX PANS CREUX	MTD SPEC-701-01002 or 101617
43	736-0117	1	RONDELLE 3/8X.620X.033	FINISH:MTD STD 701-01000
44	16235A	1	PEDALES EMBRAYAGE ET FREINS CO	16235A
45	736-0117	1	RONDELLE 3/8X.620X.033	FINISH:MTD STD 701-01000

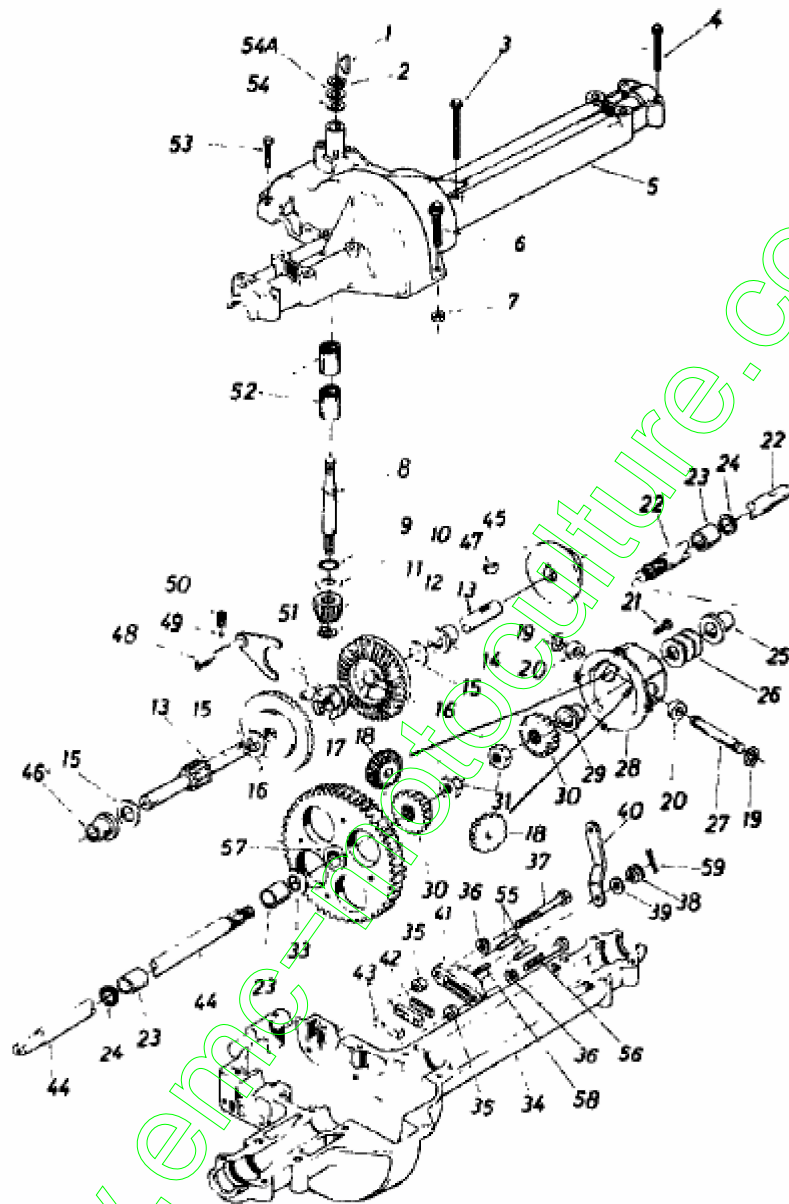


Position	Numéro de pièce	Quantité	Désignation	Dimension
47	747-0519	1	TRINGLES DE FREIN	747-0519
48	735-0196	1	GARNITURE PEDALE 4,6 LG	FINISH: SCHWARZ
49	15889B	1	SUPPORT LEVIER DE FREIN	15889B
50	15888	1	MANCHE	15888
51	16430	1	LEVIER VITESSES	16430
52	710-0559	1	VIS	FINISH: MTD STD 701-01000
53	732-0264	1	RESSORT	FINISH: SPEC-701-01006 932-0264
55	710-0176	1	VIS HEX.: 5/16-18: 2.75 GR 5: STD	(21.1441.82) FINISH: 701-01000
56	734-0817	1	ROUE COMPL 18X9,50-8 S T ELEC	734-0817662/-674/-WY/-CB
57	734-0603A	1		
58	734-0255	1	VALVE: PNEU	TR 412-P / 32.6mm / 934-0255
59	710-0627	1	VIS HEX. 5/16-24: .750 GR 5: LOCK	FINISH: MTD STD 701-01000
60	717-1050	1	TRANSMISSION	
61	732-0454	1		
62	711-0768	1	GUIDE DE COURROIE	711-0768
63	736-0275	1	RONDELLE	FINISH: MTD STD 701-01000
64	710-0428	1	VIS HEXAGONALE	FINISH: 701-01000
65	732-0568	1	RESSORT DE TRACTION	.50 OD X 2.54 LG
66	732-0384	1	RESSORT DE TRACTION	FINISH: SIEHE ZG.
67	16554A	1	SUPPORT VARIATEUR	16554A-0637 / 16554A-Z
68	741-0419	1	SUPPORT DE BRIDE / DOUILLE	741-0419
69	714-0507	1	GOUPILLE FENDUE 3/32 X .750	FINISH: MTD SPEC-100015

Position	Numéro de pièce	Quantité	Désignation	Dimension
70	748-0234	1	RONDELLE EPAULEE	FINISH:ROSTPREVENTION
71	747-0530	1		
72	741--0405	1		
73	720-0165	1	BOULE	720-0165
74	756-0437	1	POULIE TENDEUR PLATE METAL	756-0437 / 956-0437
75	756-0374	1	POULIE	756-0374
76	736-0921	1	RONDELLE GROWER	FINISH:MTD STD 701-01001
77	712-0922	1	ECROU	712-0922
78	710-0539	1	VIS	STD FINISH:701-01000
79	754-0281	1	COURROIE VARIATEUR/B OITE	754-0281/954-0281
80	716-0114	1	CIRCLIPS	716-0114
81	736-0355	1	RONDELLE	FINISH:701-01001
84	16354B	1	SUPPORT POULIE	16354B-0637
85	732-0525	1	RESSORT DE RAPPEL LE VIER	FINISH:PRE-GALVANIZED
86	14770	1	SUPPORT TRANSMISSION DROIT	14770
87	736-0231	1	RONDELLE 344IDX1.125 O D .12	FINISH:MTD STD 701-01000
88	725-0771	1	INTERR.MAGNETIQUE	925-0771 +MUTTER 712-0271+
89	16429A	1	SUPPORT	16429A
90	736-0414	1	RONDELLE TÜFLON	FINISH:WEISS: 936-0414
91	725-0459	1	CONTACT VOIR 753-0685	725-0459
92	710-0959	1	VIS	710-0959
94	738-0755	1	AXE	738-0755/938-0755
95	732-0307	1		

Position	Numéro de pièce	Quantité	Désignation	Dimension
97	736-0105	1	RONDELLE CONIQUE	FINISH:MTD SPEC-100016
98	738-0569	1	AXE DE VARIATEUR	738-0569
99	736-0256	1	RONDELLE .635ID X 930 O D X.03	736-0256
100	736-0256	1	RONDELLE .635ID X 930 O D X.03	736-0256
101	714-0111	1	GOUPILLE FENDUE 3/32: 1.0"	FINISH:MTD SPEC-100015
102	710-0604	1	VIS HEX.TT:5/16-18:0.62	FINISH:MTD SPEC-701-01006
104	736-0362	1	RONDELLE .320ID X 1.25 ODX .0	FINISH:701-01001
105	16067	1	PROTECTION COURROIE	16067
106	710-0323	1	VIS	FINISH:701-01000
107	15835A	1	SOUTIEN PEDALE	15835A
108	714-0507	1	GOUPILLE FENDUE 3/32 X .750	FINISH:MTD SPEC-100015
109	711-0198	1	FUSEAU D'UCROU	FINISH:MTD SPEC 701-01000
110	710-0376	1	VIS HEX.:5/16-18:1.00:GR 5:STD	FINISH:MTD STD 701-01000
111	710-0195	1	VIS HEXAGONALE	FINISH:701-01000
112	736-0270	1	RONDELLE GROWER	FINISH:MTD SPEC 701-01001
113	16437A	1	LEVIER	16437A
115	736-0140	1	RONDELLE .385 ID X .62 O D	FINISH:701-01000 or 101616
116	741-0136	1		
117	750-0589	1	ENTRETOISE	750-0589

139-6520 (1989) > BOÎTE DE VITESSE

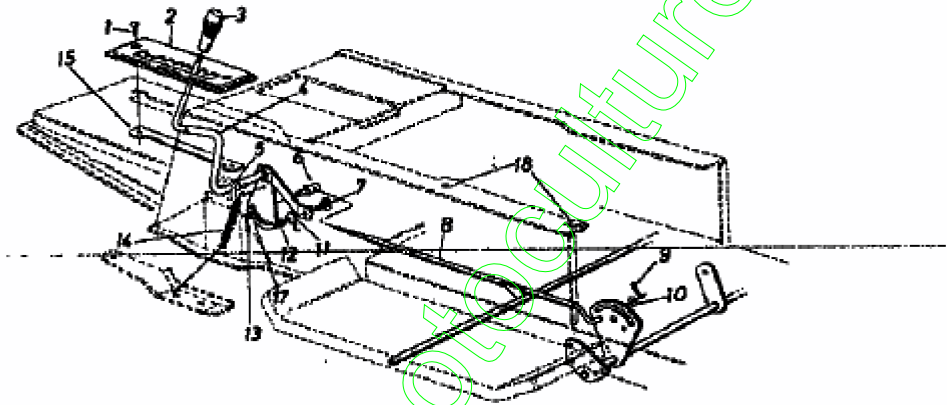


Position	Numéro de pièce	Quantité	Désignation	Dimension
1	714-0129	1	CLAVETTE	714-0129/914-0129
2	716-0115	1	CIRCLIPS 625	FINISH:PLAIN 916-0115
3	710-0854	1	VOIR 710-1026	710-0854
4	710-0809	1	VIS HEX. TT:1/4-20:1.25 0:HXIND	FINISH:MTD SPEC-701-01002
5	717-0764	1		
6	710-0642	1	VIS 1/4-20:0.750	MTD SPEC-701-01002 910-0642
7	712-0287	1	ÜCROU HEXAGONAL 1/4-20:GR2	FINISH:701-01000 / 912-0287
8	717-0634	1		
9	721-0178	1	JOINT 1,5/8"	721-0178 / 921-0178
10	736-0335	1	RONDELLE 1 5/8XA1.25" X.06	FINISH:SIEHE ZG.
11	717-0633	1	PIGNON 14 DENTS	717-0633/917-0633
12	716-0108	1	CIRCLIPS 7/16"	FINISH:PHOSPATIERT 916-0108
13	717-0758	1	ARBRE D'ENTRAÎNEMENT DROIT	717-0758 / 917-0758
14	741--0336	1		
15	736-0349	1	RONDELLE 5/8 IDX10 O D X .020	FINISH:SIEHE ZG.
16	717-0757	1	PIGNON 42 DENTS	717-0757
17	717-0667	1	MANCHON D EMBRAYAGE	717-0667 / 917-0667
18	717-1020	1	PIGNON 15 DENTS 13 MM	FINISH:SIEHE ZG.
19	716-0142	1	VOIR 753-0527	716-0142
20	717-0690	1		
21	710-0862	1		
22	717-1012	1	AXE DROIT	717-1012
23	741-0340	1	DOUILLE	741-0340 / 941-0340

Position	Numéro de pièce	Quantité	Désignation	Dimension
24	721-0179	1	JOINT ETANCHEITE 3/4 ID	721-0179 / 921-0179
25	741-0339	1	PALIER DE FLASQUE	.754ID X 1.00ODX.925/941-0339
26	736-0188	1	RONDELLE 76 X 1.49 X .06	FINISH:MTD STD 701-01001
27	717-0673	1		
28	717-0777	1		
29	741-0338	1	BAGUE	FINISH
30	717-1019	1	PIGNON 15 DENTS 17 MM	FINISH:HITZEBEHANDEL T:917-1019
31	712-0200A	1	ÛCROU HEX. JAM:1/2-20:LOCK	FINISH:701-01000 912-0200A
33	736-0351	1	RONDELLE .75x1.50"	FINISH:BLAU VERZINKT 936-0351
34	717-0761	1		
35	750-0555	1	ENTRETOISE 254 IDX 50 OD x 3	750-0555
36	736-0329	1	RONDELLE GROWER	FINISH:701-01001 24.8195.16
37	710-0886	1	VIS	710-0886 / 910-0886
38	712-0335	1	ECROU CONIQUE 5/16-24"	712-0335
39	736-0371	1	RONDELLE 1.344XA .875"	FINISH:701-01001
40	717-0700	1	LEVIER DE FREIN, i DROITE	717-0700
41	717-0679	1	SEGMENT DE FREIN	717-0679
42	717-0682	1	INSERT DE FREIN	FINISH:NONE/917-0682
43	717-0678	1	PLAQUETTE DE FREIN	FINISH:
44	717-1011	1	AXE GAUCHE	717-1011 LG 298
45	717-0677	1	DISQUE / FREIN	717-0677
46	741-0337	1	PALIER DE BRIDE	941-0337

Position	Numéro de pièce	Quantité	Désignation	Dimension
47	714-0161	1	CLAVETTE	714-0161/914-0161
48	717-0754	1	FOURCHETTE	717-0754/917-0754
49	741-0862	1	BILLE	FINISH: SIEHE ZG.
50	732-0863	1	RESSORT j PRESSION 225X.50"	FINISH: PHOS & OIL 932-0863
51	714-0169	1	CLAVETTE	714-0169/914-0169
52	741-0335	1	ROULEMENT 1,5/8X1/2" LG	FINISH: SIEHE ZG. 941-0335
53	710-0855	1	VIS	710-0855
54	736-0337	1	RONDELLE 5/8 IDX1.0 ODX.040	MTD STD 701-01001 936-0337
55	741-0343	1	GOUJON DE PRESSIO N 5/16"	FINISH: SIEHE ZG. 941-0343
56	710-0886	1	VIS	710-0886 / 910-0886
57	717-0767	1	DIFFERENTIEL -EX 717-0759	717-0767/917-0767
58	717-0796	1	VIS 5/16-24"	717-0796
59	714-0507	1	GOUPILLE FENDUE 3/3 2 X .750	FINISH: MTD SPEC-100015
60	737-0148	1	GRAISSE	
61	717-1050	1	TRANSMISSION	

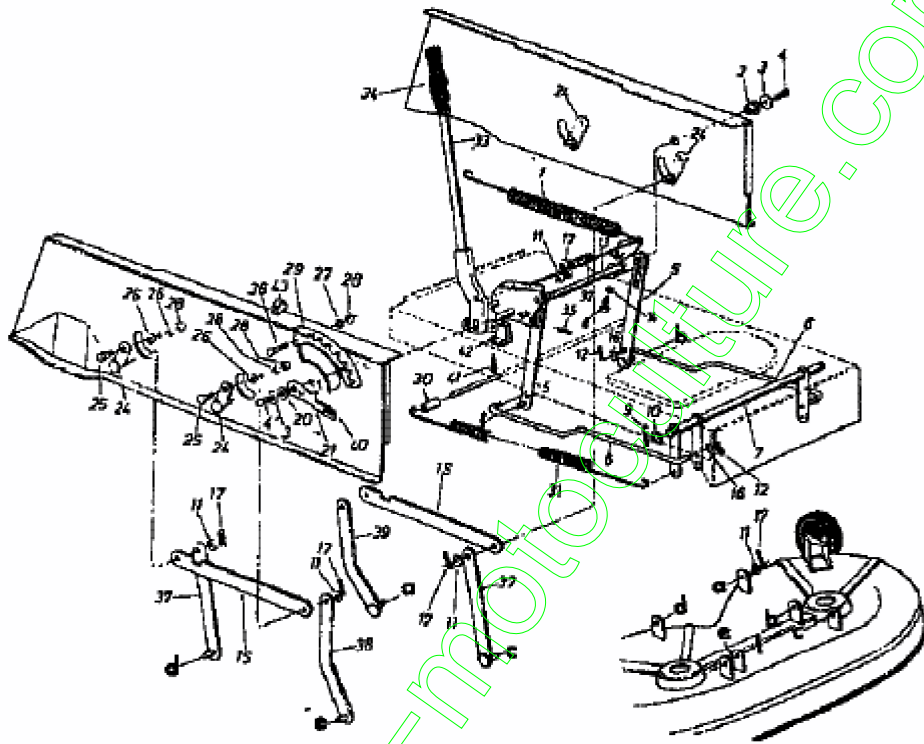
139-6520 (1989) > LEVIER DE COMMANDE





Position	Numéro de pièce	Quantité	Désignation	Dimension
1	710-0924	1	VIS EN TÊTE PLATE 1/4-20X;75"	FINISH:MTD STD 701-01000
2	16194	1	SELECTEUR 7 VITESSES	16194-0637
3	720-0218	1	POIGNEE	720-0218
4	16192	1	VOIR 16192A	16192
5	736-0192	1	RONDELLE .531 X 93 X .090	FINISH:701-01000
6	711-0198	1	FUSEAU D'UCROU	FINISH:MTD SPEC 701-01000
7	738-0155	1	VIS EPAULEE	MTD STD 701-01000 938-0155
8	16355A	1	LEVIER VITESSE	16355A
9	714-0507	1	GOUPILLE FENDUE 3/32 X .750	FINISH:MTD SPEC-100015
10	736-0226	1	RONDELLE	FINISH:MTD STD 701-01000
11	736-0119	1	RONDELLE	FINISH:MTD STD 701-01001
12	712-0267	1	UCROU HEXAGONAL	FINISH:MTD STD 701-01000
13	714-0507	1	GOUPILLE FENDUE 3/32 X .750	FINISH:MTD SPEC-100015
14	732-0303	1	RESSORT DE TRACTION	FINISH:PHOS & OIL
15	16196	1	STEG FÜR SCHALTKULISSE	16196
17	736-0140	1	RONDELLE .385 ID X .62 OD	FINISH:701-01000 or 101616
18	726-0235	1	CLIP	726-0235

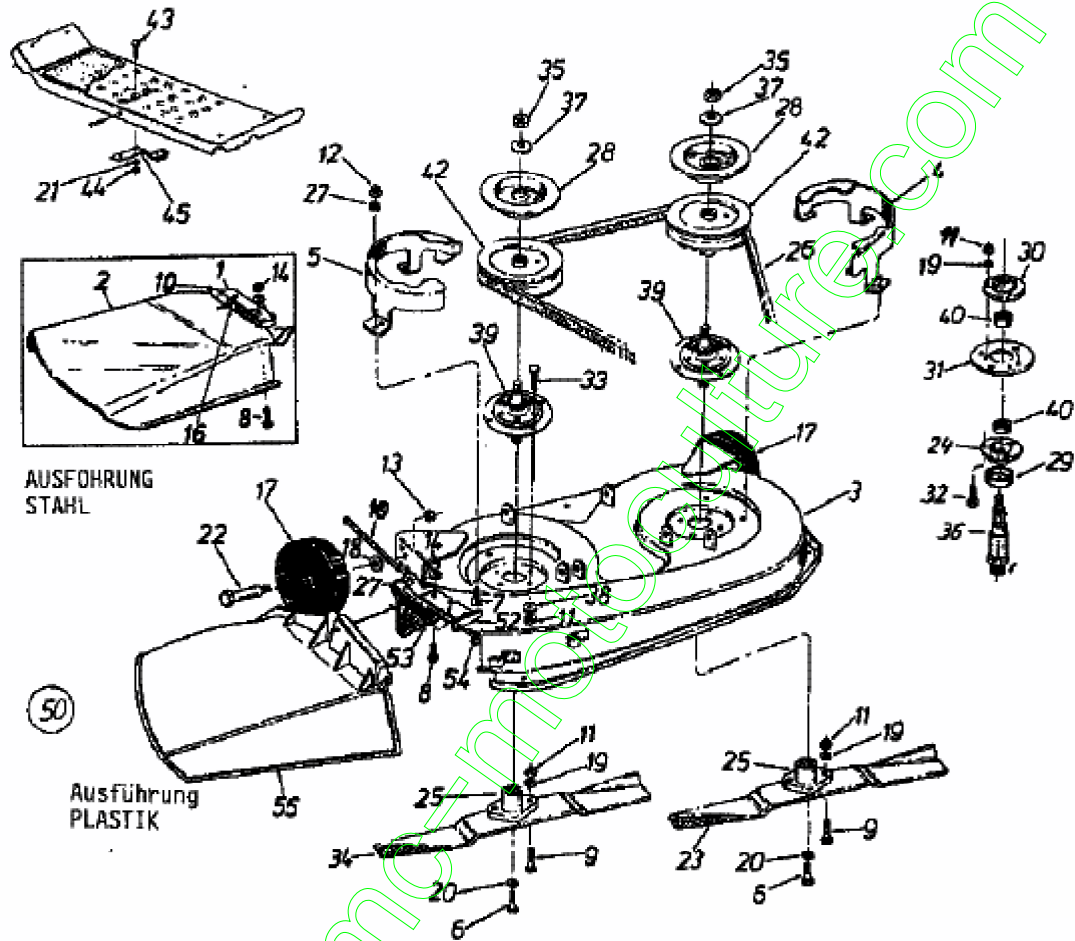
139-6520 (1989) > RELEVAGE PLATEAU DE COUPE



Position	Numéro de pièce	Quantité	Désignation	Dimension
2	741-0313	1		
3	736-0231	1	RONDELLE 344IDX1.125 OD .12	FINISH:MTD STD 701- 01000
4	710-0604	1	VIS HEX.TT:5/16-18:0.62	FINISH:MTD SPEC-70 1-01006
5	14802A	1	CHANDELLE DE PLATEAU	14802A-0637
6	711-0790A	1	TRINGLE	711-0790A
7	16234A	1	STABILISATEUR	16234A
9	714-0470	1	EPINGLE EX AF-43010	FINISH:SPEC-100015 470 32 32
10	736-0156	1	RONDELLE .635x1.125x09 0 "	FINISH:701-01000 936- 0156
11	736-0160	1	RONDELLE 536 IDX.9300 DX.050	FINISH:MTD SPEC-10 0015
12	714-0111	1	GOUPILLE FENDUE 3/32: 1.0"	FINISH:MTD SPEC-10 0015
13	17154A	1	ARBRE DE RELEVAGE	17154A
14	712-3007	1	ÛCROU HEX. 5/16-18 GR 5	FINISH:MTD STD 701- 01000
15	09735A	1	LEVIER	09735A
16	736-0117	1	RONDELLE 3/8X.620X.03 3	FINISH:MTD STD 701- 01000
17	714-0101	1	GOUPILLE ; RESSORT: .08 x 1,42"	FINISH:PHOS & OIL
20	748-0176	1	PALIER DE BRIDE	FINISH:WIE HERGEST ELLT
21	732-0412A	1	LEVIER DE FIXATION	732-0412A
24	09721	1		
25	738-0140	1	VIS ; ÜP.:.435 x.178-5/16 x.56	FINISH:VERZINKT
26	736-0425	1	RESSORT à DISQ.:.325x.9 30x.045	FINISH:701-01001
28	712-0267	1	ÛCROU HEXAGONAL	

Position	Numéro de pièce	Quantité	Désignation	Dimension
				FINISH:MTD STD 701-01000
29	16462	1	SUPPORT	16462
30	711-0425	1	ENTRETOISE *****	711-0425
31	732-0530	1	RESSORT	732-0530
32	732-0573	1	RESSORT	732-0573
33	16465A	1		
34	720-0233	1	POIGNEE	720-0233
35	714-0145	1	GOUPILLE	FINISH:PHOS & OIL
36	710-0118	1	VIS	FINISH:PHOS & OIL
37	14804	1		
38	14800	1		
39	15925	1	ÉCLISSE DE SUSPENSION GAUCHE	15925-0637
40	08540	1	BOUTON	
41	710-0351	1	VIS	MTD SPEC-100016
42	725-0803B	1	SECURITE EMBRAYAGE LAMES	725-0803B RP C!!
53	726-0175	1	AGRAFE	726-0175

139-6520 (1989) > PLATEAU DE COUPE F (38"/96CM)



Position	Numéro de pièce	Quantité	Désignation	Dimension
1	16521	1	PLAQUE DE FIXATION	16521
2	16566	1	CLAPET D'ÉJECTION	16566
3	17503A	1	BASE NEW 20" S/P	17503A
4	17487	1	PROTECTION COURROIE GAUCHE	17487
5	17486	1	PROTECTION COURROIE DROIT	17486
6	710-0152	1	VIS HCCS:3/8-24:1.00:GR5: STD	910-0152
7	710-0195	1	VIS HEXAGONALE	FINISH:701-01000
8	710-0255	1	VIS	710-0255
9	710-0888	1	VIS HEXAGONAL	5/16-24X1.00
9	710-0152	1	VIS HCCS:3/8-24:1.00:GR5: STD	910-0152
10	711-0792	1	GOUJON	MTD SPEC 701-01000 911-0792
11	712-0123	1	ÜCROU HEXAGONAL	FINISH:701-01000
12	712-0138	1	ÜCROU HEX. 1/4-28"	712-0138
13	712-0181	1	ÜCROU	FINISH:MTD SPEC-10 0015
14	712-0298	1	ÜCROU HEXAGONAL AF-4 3015	FINISH:MTD SPEC 701 -01000
16	732-0542	1	RESSORT	732-0542 / 932-0542
17	734-0973	1	ROULETTE DE PLATEAU	FINISH:KUNSTSTOFF SCHWARZ
18	736-0105	1	RONDELLE CONIQUE	FINISH:MTD SPEC-10 0016
19	736-0119	1	RONDELLE	FINISH:MTD STD 701- 01001
20	736-0217	1	RONDELLE GROWER	FINISH:701-01001
21	736-0329	1	RONDELLE GROWER	FINISH:701-01001 24.8 195.16
22	738-0373	1	VIS i ÜPAULE .496x1.525:3/ 8-16	FINISH:MTD STD 701- 01000

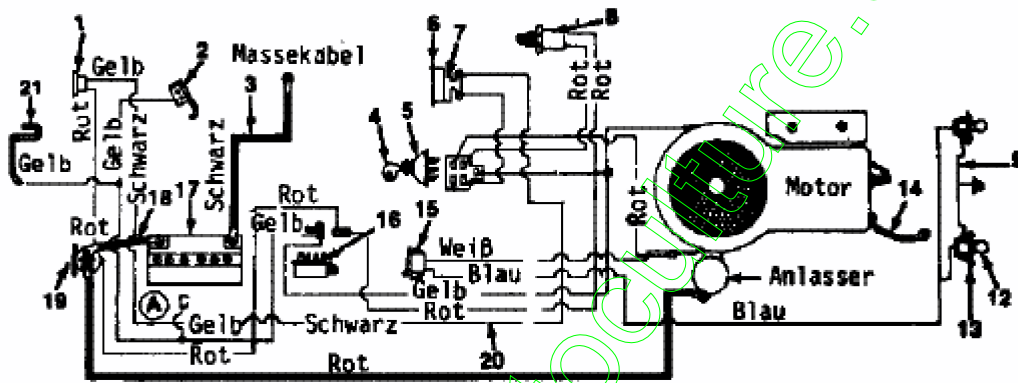
Position	Numéro de pièce	Quantité	Désignation	Dimension
23	742-0473A	1	LAME COUPE 96CM LATERALE < 96	742-0473A/942-0473A
24	08253B	1	COUPELLE INFERIEURE	FINISH:VERZINKT SIEHE ZG.
25	748-0300	1	SUPPORT DE LAME 3T AU TOPORTEES	748-0300
26	754-0329A	1	COURROIE DE LAME COUPE 96CM	754-0329A/954-0329A
27	736-0270	1	RONDELLE GROWER	FINISH:MTD SPEC 701-01001
28	09322	1	DISQUE DE FREIN	VERZINKT
29	13703	1	RONDELLE	FINISH:PHOSPHATE & OIL
30	15296A	1	COUPELLE SUPERIEURE	FINISH:GELBVERZINKT
31	16603A	1	CROCHET	16603A
32	710-0157	1	VIS HEX. 5/16-24: .75 GR5 STD	FINISH:701-01000
33	710-1013	1	VIS	710-1013
34	742-0473A	1	LAME COUPE 96CM LATERALE < 96	742-0473A/942-0473A
35	712-0318	1	ECROU	712-0318
36	738-0707	1	VOIR 738-0707A	738-0707
37	736-0158	1	RONDELLE GROWER	FINISH:MTD STD 701-01001
38	736-0242	1	RONDELLE CONIQUE.340 X.872X.060	FINISH:MTD STD 701-01001
39	717-0906	1	VOIR 917-0906A	717-0906
40	741-0919	1	ROULEMENT ; BILLES	FINISH:SIEHE SPEC.
42	756-0525	1	POULIE	756-0525
43	710-0134	1	VIS ; TATE PLATE	FINISH:MTD STD 701-01000
44	712-0287	1	ÜCROU HEXAGONAL 1/4-20:GR2	FINISH:701-01000 / 912-0287

Position	Numéro de pièce	Quantité	Désignation	Dimension
45	761-0168A	1	FREIN DE LAME	761-0168A
50	801-7503	1	VOIR 901-7503	801-7503
52	703-1693	1	PLAQUE DE RACCORDEMENT	703-1693
53	732-0602	1	RESSORT	732-0602 / 932-0602
54	726-0106	1	COUVERCLE 1/4 "	FINISH:MTD STD 701-01000
55	731-1031	1	VOIR 731-1032	

www.emc-motoculture.com



139-6520 (1989) > PLAN ÉLECTRIQUE



Position	Numéro de pièce	Quantité	Désignation	Dimension
1	725-0459	1	CONTACT VOIR 753-0685	725-0459
2	725-0759	1	Contacteur	
3	725-0977	1	CABLE	725-0977
4	725-0201	1	CLÜ DE CONTACT	FINISH:VERNICKELT 079.12.707
5	725-0267	1	CONTACTEUR A CLE 5 FICHES	B.6PIN ERS.629-0234) 925-0267
6	725-0925	1	AMPÈREMÈTRE ANGLEUX	725-0925
7	722-0135	1	PVC MOUSSE	722-0135
8	725-0577	1	INTERRUPTEUR	725-0577
9	725-0916A	1	CABLE	725-0916A
12	725-0963	1	AMPOULE ÉLECTRIQUE	12V 21W
13	725-1058A	1	DOUILLE POUR AMPOULE	925-1058A
14	725-0980	1	CABLE	725-0980
15	725-0634	1	COMMUTATEUR	FINISH: SCHWARZ
16	725-0803B	1	SÉCURITÉ EMBRAYAGE LAMES	725-0803B RP C!!
17	725-0514A	1	BATTERIE 12 V 14 AH	725-0514A 092.04.299
18	725-1351	1	CABLE 8 x 8 LG	725-1351 RB 725-0926
19	725-0771	1	INTERR.MAGNETIQUE	925-0771 +MUTTER 712-0271+
20	725-1308A	1	FAISCEAU	925-1308A
21	725-1303	1	RESSORT DE SÖRETÜSIEGE	SI.-SCHALTER SITZ:GELBVERZINKT