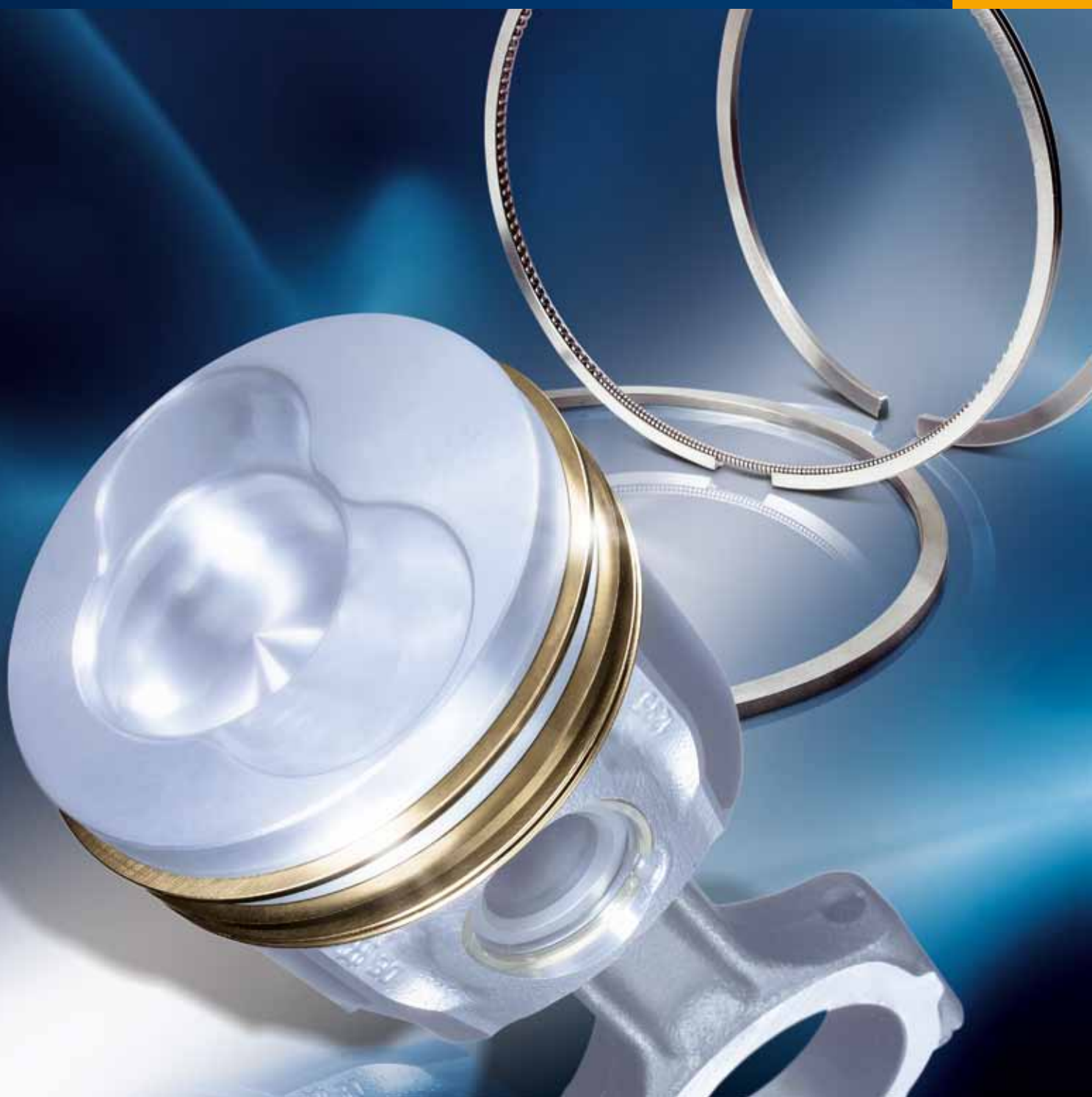




# Segments de piston pour les moteurs à combustion interne

**SERVICE**  
TIPS & INFOS





JE VOUS APORTE  
LA PERFORMANCE DE  
KOLBENSCHMIDT, PIERBURG ET  
TRW ENGINE COMPONENTS !



## Groupe Motor Service. Qualité et Service d'une seule source.

Le Groupe Motor Service est l'organisme de distribution responsable du marché de la rechange au niveau mondial de la société Kolbenschmidt Pierburg. Motor Service est l'un des premiers fournisseurs de composants moteurs pour le marché libre de la rechange sous les grandes marques KOLBENSCHMIDT, PIERBURG et TRW Engine Components. Un assortiment large et profond permet aux clients d'acquiescer leurs pièces moteur d'une seule source. En tant que société spécialisée pour résoudre les problèmes des grossistes et des garagistes, Motor Service offre un vaste éventail de prestations de service ainsi que la compétence technique d'une filiale d'un grand équipementier automobile.

## Kolbenschmidt Pierburg. Équipementier renommé de l'industrie automobile internationale.

Comme partenaires de longue date de l'industrie automobile, les entreprises du Groupe Kolbenschmidt Pierburg développent de manière compétente des solutions innovatrices pour composants, modules et systèmes dans le domaine de l'alimentation en air et pour la réduction des émissions nocives, dans la production des pompes à huile, à eau et à vide, ainsi que des pistons, des blocs moteur et des coussinets. Les produits remplissent les hautes exigences de qualité imposées par l'industrie automobile. Dans le cadre des innovations de Kolbenschmidt Pierburg, les objectifs de motivation primordiaux sont la réduction des émissions nocives et celle de la consommation de carburant, la fiabilité, la qualité et la sécurité.



2<sup>ème</sup> édition 01.2010  
N° d'article 50 003 958-03  
ISBN 978-3-86522-493-4

**Rédaction :**  
Motor Service Technical Market Support

**Mise en page et production :**  
Motor Service Marketing  
DIE NECKARPRINZEN GmbH, Heilbronn

Toute reproduction, duplication et traduction, en totalité ou en partie, nécessitent notre accord écrit préalable et l'indication de la source.

Sous réserve de modifications et de variations dans les illustrations. Toute responsabilité est exclue.

**Éditeur :**  
© MS Motor Service International GmbH

### Responsabilité

Les informations contenues dans la présente brochure ont fait l'objet de recherches soigneuses. Toutefois, des erreurs peuvent s'y être glissées, certaines informations peuvent avoir été mal traduites ou omises, ou bien avoir changé depuis la date de rédaction. Par conséquent, nous ne garantissons pas l'exactitude, l'intégralité, l'actualité ou la qualité des informations transmises et déclinons toute responsabilité quant à celles-ci. Nous déclinons toute responsabilité quant aux dégâts directs ou indirects, matériels ou non matériels émanant de l'utilisation ou de la mauvaise utilisation d'informations, ou pour d'éventuelles informations erronées ou incomplètes contenues dans la présente brochure, à moins qu'une faute volontaire ou une négligence particulièrement grave puisse nous être imputée.

Nous déclinons également toute responsabilité quant aux dommages causés par un niveau de connaissances techniques spécialisées insuffisant, des connaissances insuffisantes en matière de réparation ou d'une expérience insuffisante de la part du réparateur de moteur ou du mécanicien.

La validité des procédés techniques et des instructions de réparation décrits pour les générations de moteurs futures ne pouvant être déterminée ici, elle doit être jugée dans chaque cas par le réparateur de moteur ou par le garage.

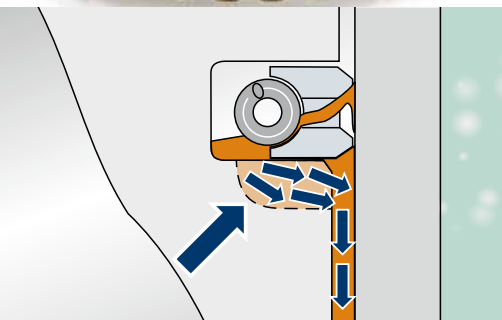




## Table des matières Page

1		Données de base sur les segments de piston	5
1.1		Exigences des segments de piston	5
1.2		Les trois principales fonctions des segments	6
1.3		Types de segments de piston	8
1.4		Dénomination des segments	18
1.5		Conception et forme des segments	19
1.6		Fonctions et propriétés	26
2		Montage et service	39
2.1		Contrôle des pièces déjà utilisées	39
2.2		Contrôle des pistons déjà utilisées	40
2.3		Contrôle des alésages de cylindre déjà utilisées	42
2.4		Montage des pistons et des segments	48
2.5		Mise en route du moteur et rodage	55
2.6		Problèmes d'étanchéité et dégâts sur les segments	59
2.7		Lubrification et consommation d'huile	69





## Le sujet

Les segments de piston existent depuis aussi longtemps que les moteurs à combustion eux-mêmes. Toutefois, experts et utilisateurs ont encore d'importantes lacunes au sujet des segments de piston. Lorsqu'il s'agit d'une perte de puissance ou de consommation d'huile, aucune autre pièce n'est analysée d'une manière aussi critique. Sur aucune autre pièce du moteur, le fossé entre l'expectative et le capital investi n'est aussi important qu'au moment de l'échange des segments de piston.

La confiance dans les segments est trop souvent assujettie à de trop grands espoirs placés en eux. Et par manque de connaissance, de nombreuses demies ou fausses vérités, des clichés et des erreurs d'appréciation ont libre cours dans les garages et chez les utilisateurs. Dans la plupart des cas, les segments sont cependant victimes de réparations à bon marché (par exemple en réutilisant des pièces de frottement usagées) ou de montages manquant de professionnalisme.

## La brochure

Dans cette brochure, nous avons abordé le thème des segments de piston dans la perspective de l'utilisateur. Nous avons volontairement évité d'aller trop loin dans les détails sur la conception pour cibler l'aspect pratique d'une manière prioritaire. Si, malgré tout, certains sujets concernant la conception ou l'évolution technique sont abordés, ils ont pour but de compléter ou de faciliter la compréhension.

Le contenu de cette brochure se penche principalement sur les segments de pistons du domaine des voitures particulières et des véhicules utilitaires. Les moteurs initialement conçus pour véhicules, puis montés sur des bateaux, des locomotives, des engins de construction ou des moteurs stationnaires sont, bien sur, pris en compte également. Après une première section de généralités techniques, des informations détaillées sur le montage et l'échange des segments sont fournies dans la partie « Montage et Service » ainsi que des conseils utiles sur des sujets apparentés tels que la lubrification, la consommation d'huile ou le rodage d'un moteur.

Une réparation ou une révision correcte n'est pas compliquée dans la mesure où les rapports entre les différents organes du moteur sont connus. Nous évoquons ce qui est nécessaire pour couronner une réparation de succès, et mentionnons également ce qui peut advenir si certaines règles ne sont pas respectées.

### Pictogrammes et symboles

Les pictogrammes et symboles suivants sont utilisés dans cette brochure :



Attention – attire l'attention sur une situation dangereuse avec risque de blessure ou de dégradation de certains organes du véhicule.



Remarque de conseils utiles, d'explication ou de complément d'information concernant l'usinage.

## 1.1

### Exigences des segments de piston

Les segments de piston sur les moteurs à combustion doivent remplir tous les critères d'étanchéité dynamique linéaire. Ils doivent résister aux influences thermiques aussi bien que chimiques et assurer un certain nombre de fonctions et de caractéristiques mentionnées ci-après :

#### Fonctions :

- Empêcher (étancher) le passage des gaz de combustion dans le carter moteur afin d'éviter toute perte de pression des gaz et donc une baisse de puissance du moteur.
- Etancher et donc empêcher le passage de l'huile de lubrification du carter moteur vers la chambre de combustion.
- Assurer la composition d'une épaisseur de film de lubrification bien définie sur la paroi du cylindre.
- Répartition de l'huile lubrifiante sur la paroi du cylindre.
- Stabiliser les déplacements du piston (balancements du piston). En particulier sur le moteur froid et en cas de jeu important du piston dans le cylindre.
- Transfert thermique (dissipation de la chaleur) du piston vers le cylindre.

#### Propriétés :

- Faible résistance au frottement afin de perdre le moins possible de puissance motrice.
- Bonne solidité et résistance à l'usure contre la fatigue thermomécanique, les influences chimiques et les corrosions thermiques.
- Le segment de piston ne doit pas occasionner d'usure excessive au cylindre car ceci entraîne une baisse conséquente de la durée de vie du moteur.
- Longue durée de vie, garantie de fonctionnalité et efficacité des coûts pendant toute la durée de service.



## 1.2 | Les trois principales fonctions des segments

### 1.2.1

#### Étanchéification des gaz de combustion

La fonction principale des segments de compression est d'empêcher le passage des gaz de combustion entre le piston et la paroi du cylindre vers le carter moteur. Ceci est obtenu sur la plupart des moteurs à l'aide de deux segments de compression formant ensemble un labyrinthe pour les gaz.

De par leur conception, les systèmes d'étanchéité des segments sur les moteurs à combustion ne sont jamais efficaces à 100% et ils laissent toujours passer un léger volume de gaz au niveau des seg-

ments qui pénètre ensuite dans le carter moteur. Ceci est toutefois un phénomène tout à fait normal qui ne peut être totalement évité en raison de leur construction.

Un transfert trop important de gaz de combustion brûlants entre le piston et la paroi du cylindre vers le carter doit être impérativement évité. Les conséquences seraient une perte de puissance, un apport calorifique trop important au niveau des organes inférieurs et une perte de l'efficacité de la lubrification. La longueur de vie du moteur et son fonctionnement seraient remis en question. Les chapitres suivants reviendront en détail sur le fonctionnement des segments, leur étanchéité et sur la thématique de gaz d'échappement « blow-by ».

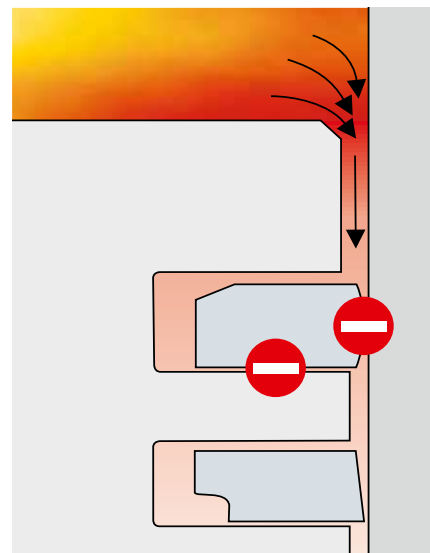


Fig. 1

### 1.2.2

#### Raclage et répartition de l'huile

Outre l'étanchéité entre le carter moteur et la chambre de combustion, les segments de piston sont également chargés de réguler le film d'huile. L'huile est répartie de façon homogène par les segments sur la paroi du cylindre. L'huile excédentaire est raclée principalement par le segment racleur (3ème segment), mais également par les segments racleurs et de compression combinés (2ème segment).

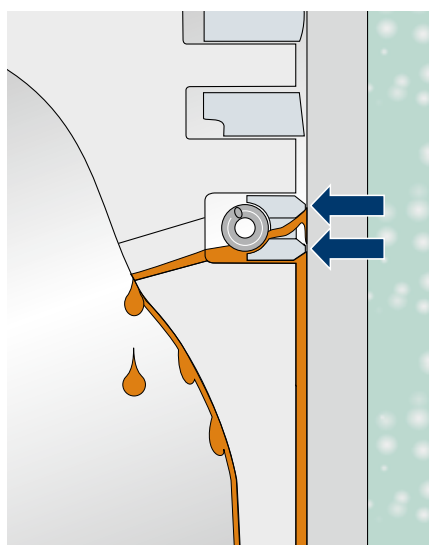


Fig. 2

## 1.2.3

### Dissipation de la chaleur

Une autre fonction importante des segments réside dans la gestion de la température du piston. La majeure partie de la chaleur absorbée par le piston au cours de la combustion est transmise aux parois du cylindre par les segments. Les segments de compression, en particulier, contribuent activement à cette dissipation calorifique. En fonction du type de moteur, le segment de compression supérieur transmet à la paroi du cylindre jusqu'à 50% de la température de combustion absorbée par le piston.

Sans cette évacuation calorifique continue des segments, le piston gripperait en l'espace de quelques minutes dans l'alésage du cylindre ou pourrait même carrément fondre. Vu sous cet angle, il est donc évident que les segments du piston doivent toujours rester en bon contact avec les parois du cylindre afin d'assumer cette fonction primordiale. En cas de défauts de circularité dans le cylindre ou de blocage des segments de piston dans la gorge (cokéfaction, salissure, déformation), le piston va inévitablement subir des dommages dus à la surchauffe suite à une évacuation insuffisante de la chaleur.

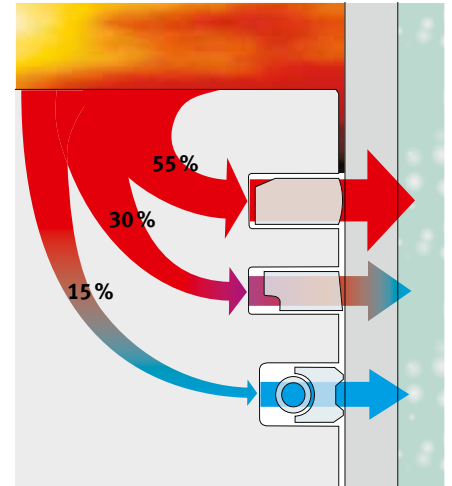


Fig. 3

## 1.3 | Types de segments de piston

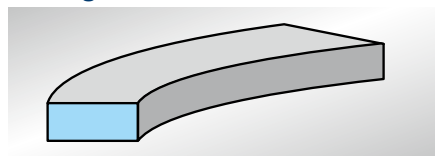
### 1.3.1

#### Segments de compression

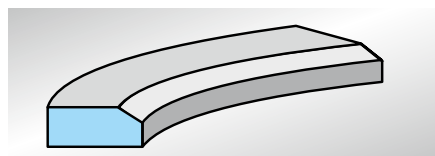


Fig. 1

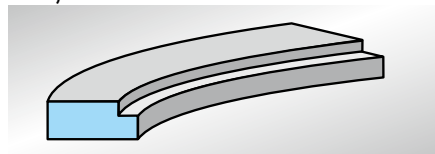
#### Segments de compression rectangulaires



Segment de compression rectangulaires



Segment de compression rectangulaire et chanfrein intérieur

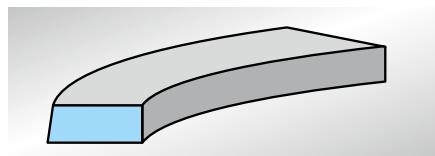


Segment de compression rectangulaire et angle intérieur

Sous la dénomination segment de compression rectangulaire on comprend les segments à coupe à angle droit. Les deux faces du segment sont parallèles. Ce type de segment est le plus simple et le plus répandu parmi les segments de compression. En règle générale, il est utilisé aujourd'hui comme premier segment de compression sur tous les moteurs à essence et partiellement sur les moteurs diesel.

Le chanfrein et l'angle intérieur provoquent une torsion du segment en position montée (tendue). La position du chanfrein ou de l'angle intérieur sur le bord supérieur engendre une « torsion positive du segment ». L'effet exact de cette torsion est décrit au chapitre 1.6.9 Torsion du segment.

#### Segments de compression avec fonction de racleur



Segment de compression conique

Ce segment a une double fonction. Il complète le segment de compression quant à l'étanchéité et le segment racleur quant à la régulation du film d'huile.



#### Remarque importante :

Les segments de compression coniques sont principalement montés dans la deuxième gorge du piston sur tous les types de moteurs (VL, PL, essence et diesel).



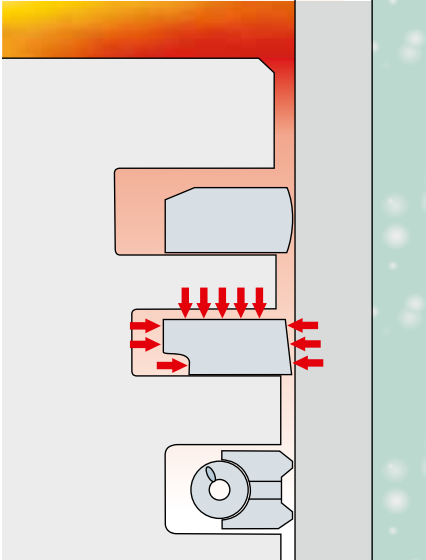


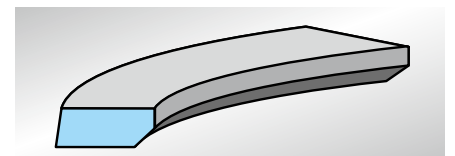
Fig. 2

Ces segments ont une face de frottement conique. La déviation angulaire par rapport à un segment à section rectangulaire varie de 45 à 60 minutes d'angle en fonction de la version. A l'état neuf et de par sa forme, le segment ne porte qu'au niveau de son arête inférieure et a donc un contact ponctuel avec la paroi du cylindre. Dans cette zone, il y a donc une pression superficielle mécanique accentuée qui conduit à un enlèvement de matière recherché. Cette usure de rodage souhaitée engendre une forme arrondie parfaite et donc une très bonne étanchéité après peu de temps de travail. Après une durée de service de plusieurs centaines de milliers de kilomètres, il y a un enlèvement de matière au niveau de la face de frottement conique en raison de l'usure naturelle si bien que le segment à face conique prend plutôt la fonction d'un segment à section angulaire. Le segment conçu conique assure alors le travail d'un segment de compression rectangulaire avec encore une bonne capacité d'étanchéification.

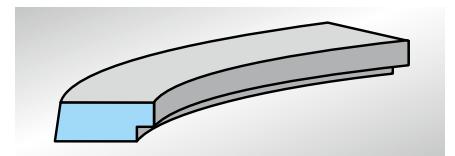
La position du chanfrein ou de l'angle intérieur sur l'arête inférieure provoque une torsion négative du segment (voir le chapitre 1.6.9 Torsion du segment).

Du fait que la pression des gaz se fait également sentir sur la face du segment (la pression des gaz peut s'infiltrer dans l'interstice entre la paroi du cylindre et la surface de frottement du segment), le renforcement de la pression des gaz est légèrement réduit, et, au cours de la phase de rodage du segment, la pression d'appui baisse, autorisant un rodage plus souple avec moins d'usure (Fig. 2).

Mise à part leur fonction de segment de compression, les segments à face conique possèdent également de bonnes propriétés pour le raclage de l'huile. Celles-ci sont obtenues grâce à l'arête supérieure du segment en retrait. Au cours de la course ascendante du point mort bas au point mort haut, le segment glisse sur le film d'huile. En raison des forces hydrodynamiques (formation d'un coin d'huile) le segment se soulève légèrement de la surface du cylindre. Pendant la course en sens inverse, l'arête s'enfonce davantage dans le film et racle ainsi l'huile, principalement vers le carter du vilebrequin. Les segments de compression à face conique sont montés également dans la première gorge sur les moteurs à essence.



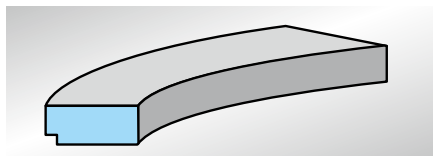
Segment de compression à face conique avec chanfrein intérieur en bas



Segment de compression à face conique avec angle intérieur en bas

## 1.3 | Types de segments de piston

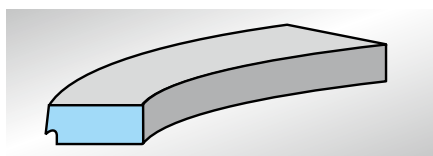
### Segments à bec d'aigle



Segment à bec d'aigle

Sur un segment à bec d'aigle, le bord inférieur de la surface de frottement présente un évidement rectangulaire ou détalonné qui a également un effet de raclage, en plus de l'étanchéité. L'évidement procure un certain volume dans lequel l'huile raclée peut s'accumuler avant de retomber dans le carter d'huile. Autrefois, les segments à bec d'aigle étaient montés dans la

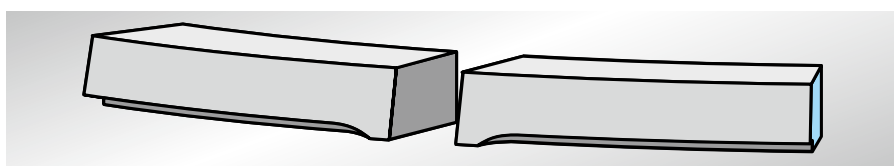
deuxième gorge sur de nombreux types de moteurs. Aujourd'hui et à la place des segments à bec d'aigle, on utilise principalement des segments de compression coniques et bec d'aigle. Les segments à bec d'aigle sont encore montés sur les pistons de compresseurs utilisés pour le freinage à air comprimé. Ils sont principalement utilisés comme premiers segments de compression.



Segment de compression conique à bec d'aigle

Le segment de compression conique et bec d'aigle est le perfectionnement du simple segment à bec d'aigle. L'action de raclage est intensifiée par la surface de frottement conique.

Parmi les segments de compression, les segments coniques et bec d'aigle sont non seulement utilisés dans la deuxième mais également dans la première gorge du piston.

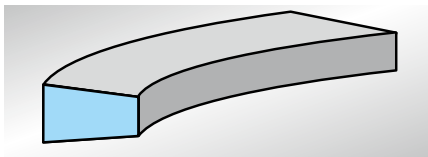


Segment de compression conique et bec d'aigle avec coupe fermée

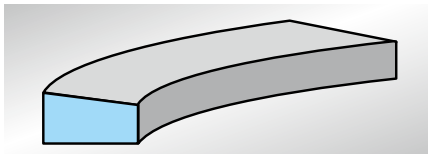
Dans le but d'améliorer l'étanchéification des gaz, le bec d'aigle circulaire ne va pas jusqu'à la fin de la coupe mais se termine avant. En comparaison avec un segment conique et bec d'aigle normal, une réduction de l'échappement des gaz de « blow-by » est ainsi obtenue (voir également 1.6.5 Jeu à la coupe).

## Segments trapézoïdaux

Les segments trapézoïdaux ou semi-trapézoïdaux sont utilisés pour agir contre la cokéfaction des gorges, donc contre le grippage des segments dans les gorges. Lorsque des températures très élevées sont atteintes au niveau des gorges, l'huile se trouvant à l'intérieur risque de se cokéfier en raison de la forte influence thermique. En plus de cette cokéfaction de l'huile, il y a formation de particules de suie sur les moteurs diesel. Celle-ci favorise également la production de dépôts dans la gorge du segment.



Segment trapézoïdal



Segment semi-trapézoïdal

Si des dépôts bloquaient les segments dans la gorge, les gaz de combustion brûlants passeraient entre le piston et la paroi du cylindre, entraînant une surchauffe. Il s'en suivrait une fonte de la tête du piston ou d'autres dégâts graves sur les pistons. En raison des hautes températures et de la formation de particules de suie, les segments trapézoïdaux sont principalement utilisés dans la première gorge de segment des moteurs diesel, parfois aussi dans la deuxième gorge.

Sur les segments trapézoïdaux, les deux faces du segment ne sont pas parallèles, mais en forme de trapèze. En règle générale, l'angle est de 6°, 15° ou 20°.

Sur les segments semi-trapézoïdaux, la face inférieure du segment est perpendiculaire à la surface de frottement du segment.



### Attention

Les segments trapézoïdaux et semi-trapézoïdaux ne peuvent pas être insérés dans une gorge rectangulaire classique. Leur utilisation implique un usinage spécifique des gorges de segment sur le piston pour leur donner la forme correcte.

### Fonction de nettoyage

Au cours de l'oscillation du piston, les dépôts de calamine sont pulvérisés mécaniquement en raison de la forme du segment trapézoïdal et de ses mouvements dans la gorge (voir le chapitre 1.6.11 Déplacement des segments).

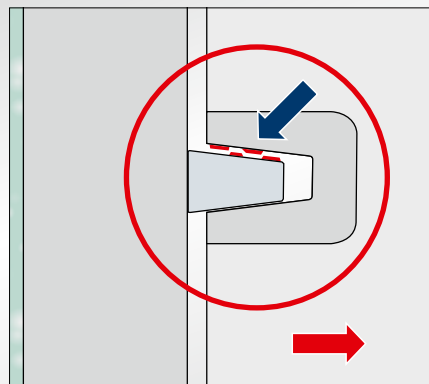


Fig. 1

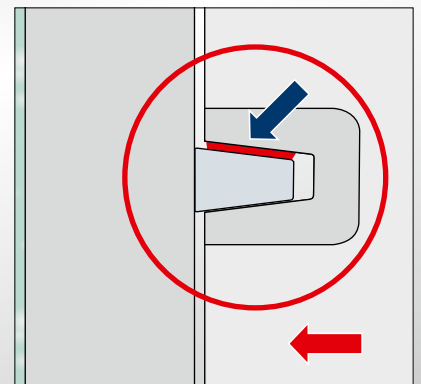


Fig. 2

## 1.3 | Types de segments de piston

### 1.3.2

#### Segments racleur d'huile



Fig. 1

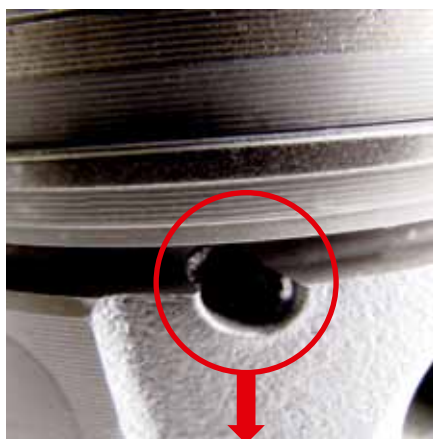


Fig. 2

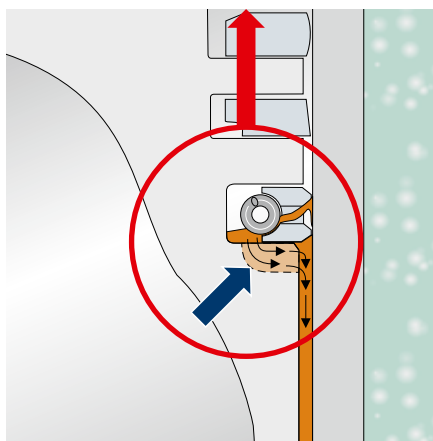


Fig. 3

#### Fonction :

Les segments racleur d'huile ont été spécialement conçus pour répartir l'huile le long de la paroi du cylindre et d'en racler l'huile excédentaire. En général, les segments racleur d'huile possèdent deux lèvres de raclage pour perfectionner la fonction d'étanchéification et de drainage. Chacune de ces lèvres racle l'huile excédentaire de la paroi du cylindre. Il y a donc toujours un certain volume d'huile au niveau de l'arête inférieure et entre les deux lèvres du racleur qui doit être éliminé de la zone de segmentation. En fonction des mouvements d'oscillation du piston dans l'alésage du cylindre, l'étanchéification est d'autant meilleure que les deux lèvres sont rapprochées le plus possible.

Le volume d'huile raclé par la lèvre supérieure, et qui vient entre les deux lèvres, doit être évacué de cette zone car il pourrait, le cas échéant, passer par dessus le segment racleur et devrait alors être raclé par le deuxième segment de compression. Pour cette raison, les segments racleur en une ou deux parties possèdent des fentes longitudinales ou des trous entre les deux lèvres. L'huile raclée par la lèvre supérieure passe par ces ouvertures de la structure du segment et est conduite vers l'arrière du segment.

A partir de ce moment, la poursuite du drainage de l'huile raclée peut avoir lieu de différentes manières. Une méthode consiste à guider l'huile vers l'intérieur du piston au travers d'orifices percés dans la gorge du racleur pour lui permettre de redescendre dans le carter d'huile (Fig. 1). Dans le cas de ce qu'on appelle les encoches extérieures (« Coverslots ») (Fig. 2 et 3), l'huile raclée est reconduite sur la partie extérieure du piston dans l'évidement se trouvant autour du bossage de l'axe du piston. Une combinaison de ces deux versions peut être également utilisée.

Les deux méthodes ont fait leur preuve pour assurer un bon drainage de l'huile raclée. En fonction de la forme du piston, du processus de combustion ou du domaine d'application, on utilise aussi bien l'une ou l'autre de ces deux méthodes. Une préférence théorique ne peut être prononcée pour l'un ou l'autre de ces modèles. C'est pourquoi le choix du système convenant le mieux au piston en présence est déterminé au cours de différents essais pratiques.



#### Remarque importante :

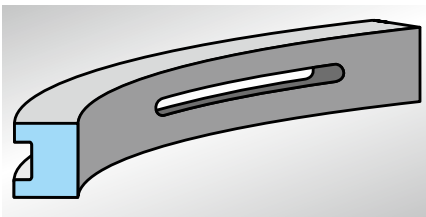
Sur les moteurs à deux temps, la lubrification du piston est assurée avec un graissage par mélange huile-essence. C'est pourquoi cette conception ne nécessite pas l'utilisation d'un segment racleur d'huile.

## Segments racleur d'huile en une partie

Les segments racleur d'huile en une seule partie ne sont plus utilisés sur les moteurs modernes. La tension de ce genre de segment est uniquement obtenue par la forme de leur coupe. Ces segments sont donc relativement rigides et possèdent une plus mauvaise adaptabilité de prise de forme et par conséquent, une plus faible capacité d'étanchéification que les segments racleurs en plusieurs parties. Les segments en une partie avec fentes de passage d'huile sont fabriqués en fonte grise.

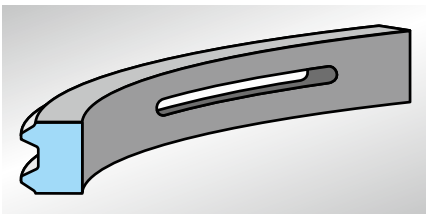


Fig. 4



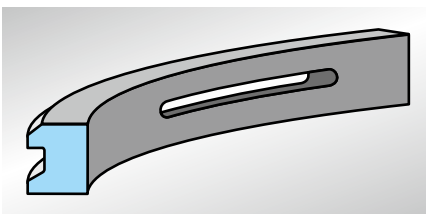
### Segment racleur à fentes

Version simple avec lèvres de raclage à angle droit et fentes de drainage d'huile.



### Segment racleur avec lèvres chanfreinées symétriques

Contrairement au segment racleur à fentes, les arêtes des lèvres de frottement sont chanfreinées afin de réaliser une meilleure pression superficielle.



### Segment racleur à lèvres chanfreinées parallèles

Sur ce type de segment, les lèvres ne sont chanfreinées qu'en direction de la chambre de combustion. L'effet de raclage d'huile est donc renforcé au cours de la course de descente du piston.

## 1.3 | Types de segments de piston

### Segments racleur d'huile en deux parties (version à ressort en spirale)



Fig. 1

Le segment racleur d'huile en deux parties est composé d'un corps de segment avec un ressort en spirale placé derrière. Comparé au racleur en une pièce, la coupe du corps du segment est nettement plus mince. De cette manière, le corps du segment est beaucoup plus flexible et possède une très bonne propriété de prise de forme. Le logement du ressort en spirale à l'intérieur du corps du segment est usiné en arrondi ou en forme de v.

La tension elle-même provient d'un ressort de pression en spirale en acier thermorésistant. Celui-ci est disposé derrière le segment et le comprime contre la paroi du cylindre. Pendant son fonctionnement, le ressort est en contact direct avec le corps du segment et ils composent une unité. Bien que le ressort ne se tort pas dans le

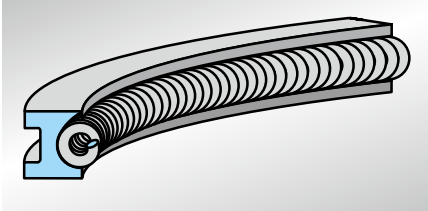
segment, tout l'ensemble tourne librement dans la gorge du piston – comme tous les autres segments. La répartition de la pression radiale est toujours symétrique sur les racleurs en deux parties car la pression de contact est répartie régulièrement sur toute la circonférence du ressort en spirale (voir aussi à ce sujet le chapitre 1.6.2 Répartition de la pression radiale).

Pour augmenter la durée de vie des segments, les diamètres extérieurs des ressorts sont meulés, possèdent des spires plus serrées au niveau de la coupe du segment ou sont revêtus d'une gaine de téflon. Ces mesures réduisent l'usure de frottement entre le corps du segment et le ressort en spirale. Le corps des segments en deux parties est fabriqué en fonte grise ou en acier.



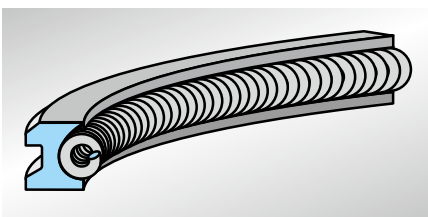
#### Remarque importante :

L'ouverture du segment – il s'agit de la distance entre les bords de la coupe du corps du segment à l'état démonté sans le ressort d'expansion situé à l'intérieur – est insignifiante sur les racleurs d'huile. Sur les segments en acier, en particulier, elle peut être presque nulle. Ceci n'est pas un défaut de construction ou une cause de réclamation.



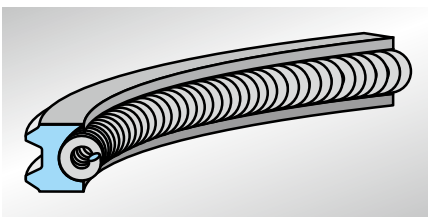
**Segment racleur à fentes avec ressort en spirale**

La forme de construction la plus simple avec un meilleur effet d'étanchéité que sur le segment racleur à fentes en une pièce.



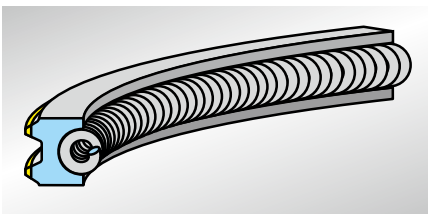
**Segment racleur à lèvres chanfreinées parallèles et ressort en spirale**

Même forme des surfaces de frottement que sur le segment racleur avec lèvres chanfreinées symétriques, mais avec un meilleur effet d'étanchéité.



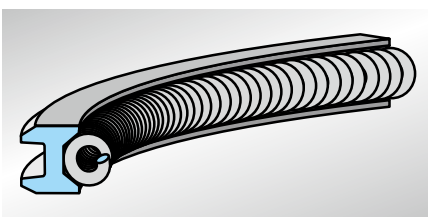
**Racleur avec lèvres chanfreinées symétriques et ressort en spirale**

Même forme des surfaces de frottement que sur le segment racleur avec lèvres chanfreinées parallèles, mais avec un meilleur effet d'étanchéité. Il s'agit du segment racleur d'huile le plus répandu. Il peut être monté sur n'importe quel type de moteur.



**Racleur avec lèvres chanfreinées symétriques, ressort en spirale et lèvres chromées**

Même propriétés que le racleur à lèvres chanfreinées symétrique et avec ressort en spirale, avec toutefois une meilleure résistance à l'usure et donc une durée de vie plus longue. Il est particulièrement bien adapté aux moteurs diesel.



**Racleur à lèvres chanfreinées avec ressort en spirale en acier nitruré**

Ce segment est usiné à partir d'une bande d'acier profilée et il est ensuite revêtu d'une couche de protection polydirectionnelle contre l'usure. Il est très flexible et moins cassant que les segments en fonte grise mentionnés plus haut. Le drainage d'huile entre les lèvres est assuré par des orifices estampés ronds. Ce type de segment racleur d'huile est surtout utilisé sur les moteurs diesel.

## 1.3 | Types de segments de piston

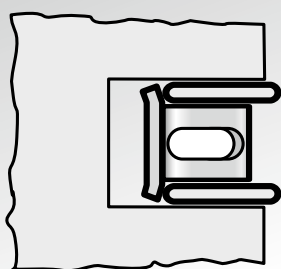
### Segments racleur d'huile en trois parties en trois parties

Le segment racleur d'huile en trois parties est composé de deux fines lamelles d'acier comprimées contre la paroi du cylindre par un ressort d'expansion et d'écartement. Les racleurs à lamelles d'acier se présentent soit avec des surfaces de frottement chromées soit totalement nitrurées. Ces dernières contribuent à l'amélioration de la résistance à l'usure des surfaces de frottement ainsi que celle entre le ressort d'expansion et les lamelles (usure secondaire). Les racleurs en trois parties ont d'excellentes propriétés de prise de forme et sont principalement utilisés sur les voitures à moteurs à essence.



Fig. 1

#### Situation de montage



#### Versions de ressorts d'expansion



Fig. 2



Fig. 4



Fig. 3



Fig. 5



### 1.3.3

#### Segmentation classique d'un piston

Les exigences complexes imposées aux segments de piston ne peuvent pas être assumées par un seul segment. Ceci n'est réalisable qu'en combinant plusieurs segments de différents types de construction. Dans la construction automobile moderne, c'est la combinaison d'un segment de compression, d'un segment combiné de compression et racleur et d'un véritable segment racleur d'huile qui s'est révélée la plus fiable (Fig. 6). Les pistons possédant plus de trois segments sont aujourd'hui relativement rares. Plus de deux segments de compression n'améliorent pas la qualité d'étanchéification et augmentent tout simplement les pertes par friction.

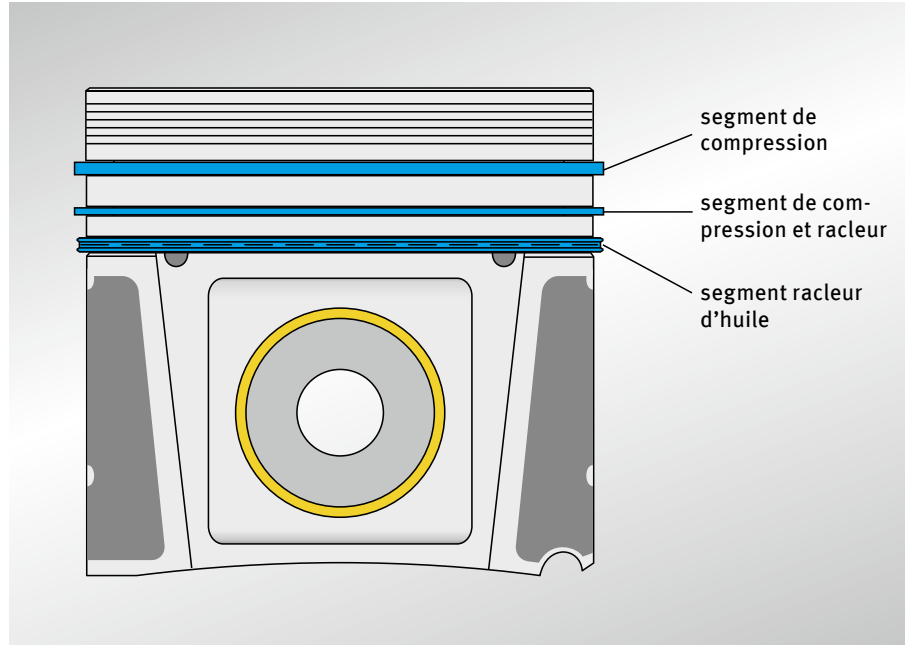


Fig. 6

### 1.3.4

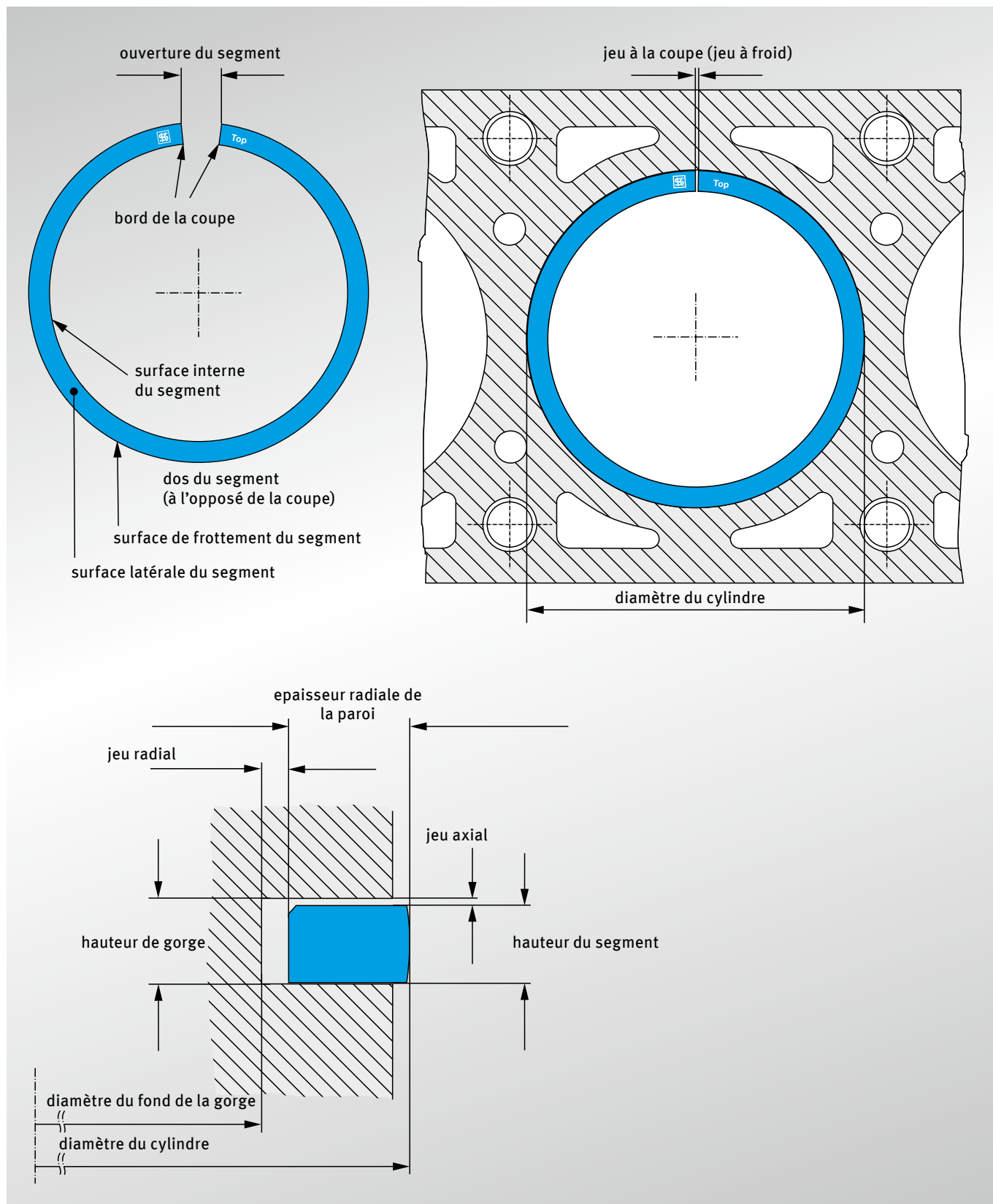
#### Le « meilleur » segment

Le meilleur segment n'existe pas, de même qu'il n'y a pas de meilleure composition de la segmentation d'un piston. Chaque segment est un « spécialiste » dans son domaine. Chaque type ou composition de segments est, en fait, un compromis entre différentes exigences parfois contraires. La modification d'un seul segment du piston peut déséquilibrer la mise au point de tout le jeu de segments. La mise au point finale des segments sur un moteur nouvellement créé est toujours faite après de nombreux essais sur un banc-moteur ou en conditions de service normal. Le tableau suivant ne formule aucune prétention d'intégralité, mais il montre de quelle manière les différentes caractéristiques des segments peuvent influencer leurs différentes fonctions.

	Frottement	Rodage	Durée de vie
Forte tension du segment	●	●	●
Faible tension du segment	●	○	●
Matériau résistant à l'usure		●	●
Matériau plus tendre		●	●
Faible hauteur de segment	●	○	●
Grande hauteur de segment	●	●	●

● favorable - positif    ○ médium - neutre    ● défavorable - négatif

## 1.4 | Dénomination des segments



## 1.5.1

### Matériaux de composition des segments

Les matériaux composant les segments de piston sont sélectionnés en fonction de leurs caractéristiques de glissement et des conditions dans lesquelles ils doivent travailler. Une bonne élasticité ou une bonne résistance à la corrosion sont aussi importantes qu'une forte robustesse contre toute détérioration en cas de conditions de travail extrêmes. Aujourd'hui encore, la fonte grise est le matériau de composition principal des segments de piston. Du point de vue tribologique et grâce aux dépôts de graphite contenus dans sa structure, la fonte grise offre de très bonnes propriétés de fonctionnement en cas d'urgence (lubrification à sec due à la graphite). Celles-ci sont particulièrement cruciales lorsque la lubrification du moteur n'est plus assurée ou que le film d'huile a été détruit. D'autre part, les veines de graphite incorporées dans la structure du segment servent de réservoir d'huile et empêchent ainsi la destruction du film de lubrification dans des conditions de travail défavorables.

Parmi les types de fonte grise, on trouve les matériaux suivants :

- La fonte avec une structure de graphite développée en lamelles (fonte graphique lamellaire), trempée et revenue ou non.
- La fonte avec une structure de graphite développée en sphères (fonte graphique nodulaire), trempée et revenue ou non.

En ce qui concerne l'acier, on utilise l'acier chromé à microstructure martensitique et



*Processus de coulée des segments de piston*

l'acier à ressorts. Les surfaces sont trempées pour augmenter la résistance à l'usure. En règle générale, cette opération est faite par nitruration\*.

\* En langage technique, la nitruration (ou nitruire) est aussi appelée azoture (apport d'azote) et caractérise un processus de trempage de l'acier. En général, la nitruration est faite à une température de 500 à 520 °C à raison d'une durée de traitement de 1 à 100 heures. A la surface de la pièce, une couche extrêmement dure de nitruure de fer se forme sous l'influence d'une injection d'azote. En fonction de la durée du traitement, celle-ci peut atteindre de 10 à 30 µm d'épaisseur. Les procédés les plus classiques sont la nitruration en bain de sel (pour les vilebrequins, par exemple), la nitruration au gaz (pour les segments de piston) et la nitruration au plasma.

## 1.5 | Conception et forme des segments

### 1.5.2

#### Matériaux de composition des surfaces de frottement

Les lèvres ou les surfaces de frottement des segments de piston peuvent être protégées par un revêtement afin d'améliorer leurs propriétés tribologiques\*. La priorité est donnée avant tout à la résistance à l'usure et la certitude de lubrification et d'étanchéification dans des conditions extrêmes. La matière composant le revêtement doit s'harmoniser aussi bien avec les matériaux des segments et des parois du cylindre qu'avec le lubrifiant.

L'utilisation des revêtements de surfaces de frottement est largement répandue dans la technique des segments de pistons. Bien souvent, les segments des moteurs de série contiennent du chrome, du molybdène ou de l'oxyde de fer.

Mais on trouve également des segments revêtus par processus CCC (couche de chrome-céramique) et PVD (« physical vapour deposition »). Sur certaines petites séries de production (principalement sur les moteurs de compétition) on utilise également la nitrure de titane (TiN) et la nitrure de chrome (CrN).

\* La tribologie (du grec: étude du frottement) traite du domaine de la recherche et de la technologie des surfaces interactives en mouvement relatif. Elle se penche sur la description scientifique des phénomènes de frottement, d'usure et de lubrification.

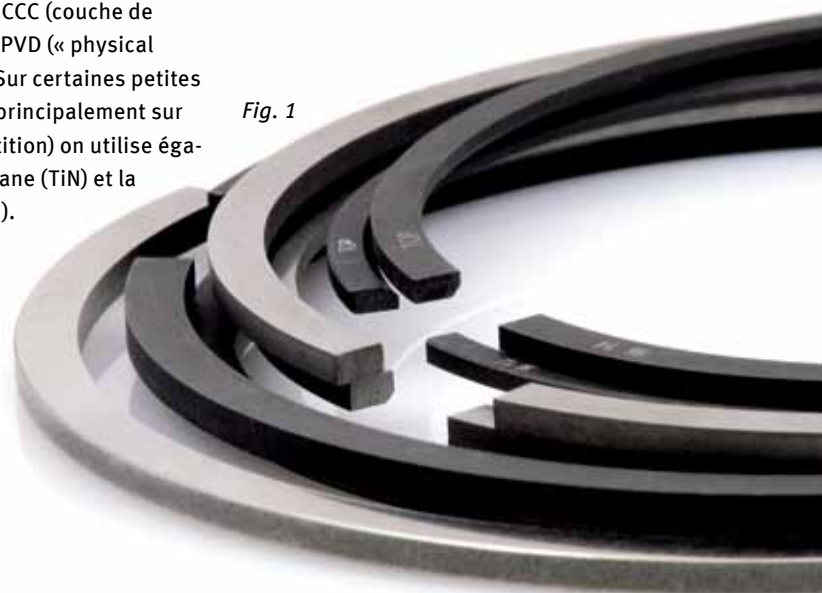
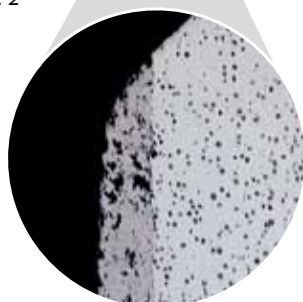


Fig. 1



Fig. 2



#### Revêtements au molybdène

La surface de frottement des segments de compression (mais pas des racleurs d'huile) peut être partiellement ou complètement revêtue de molybdène afin d'éviter les traces de brûlures. Ceci peut être réalisé par métallisation à la flamme ou par projection au plasma. Grâce à son point de fusion très élevé (2620 °C), le molybdène assure une très haute résistance à la température. Par ailleurs et au cours du processus de revêtement, on obtient une structure poreuse de la matière. Dans les creux microscopiques formés sur la surface de frottement du segment (Fig. 2), l'huile peut être stockée et assure ainsi la présence d'une réserve d'huile de moteur pour la lubrification des surfaces de frottement, et ceci même dans des conditions de travail extrêmes.

#### Propriétés :

- Haute résistance à la température.
- Bonnes propriétés de fonctionnement en cas d'urgence.
- Plus tendre que le chrome.
- Moins résistant à l'usure que les segments en chrome (plus sensible à l'encrassement).
- Plus sensible aux flottements du segment (et donc cassures éventuelles du molybdène en cas de contraintes extrêmes comme par exemple la combustion détonante ou toute autre perturbation de la combustion).

## Revêtements de chrome

Les revêtements de chrome peuvent être réalisés par galvanisation ou par projection au plasma. Sur les racleurs d'huile le revêtement est fait par galvanisation.

## Propriétés :

- Longue durée de vie (résistant à l'usure).
- Surface dure, insensible.
- Usure du cylindre réduite (env. 50% par rapport à des segments non revêtus).
- Bonne robustesse contre les zones de brûlure.
- Propriétés de fonctionnement en cas d'urgence plus faibles qu'avec un revêtement au molybdène.
- En raison de la bonne résistance à l'usure, les temps de rodage sont plus longs qu'avec les segments ordinaires, les racleurs à lamelles ou en U-Flex.

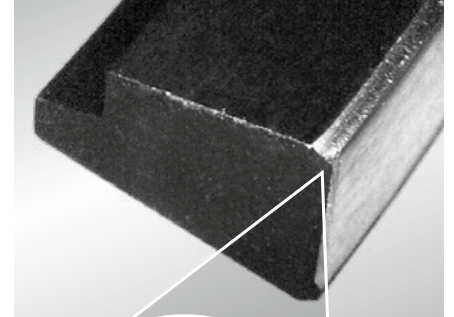
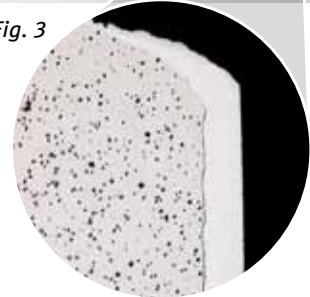


Fig. 3



## 1.5.3

### Types de revêtements des surfaces de frottement des segments

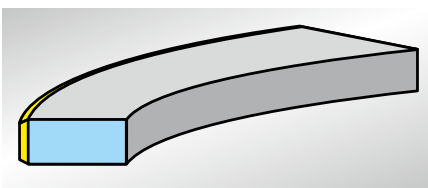


Fig. 4 - Entièrement revêtus

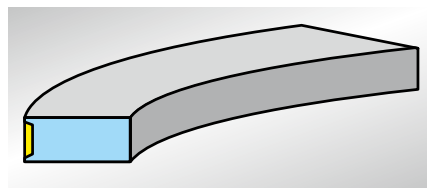


Fig. 5 - Compartimenté

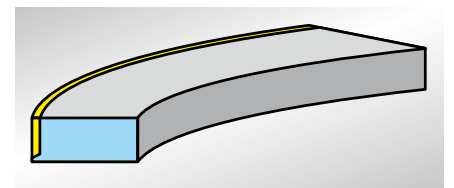


Fig. 6 - Compartimenté unilatéralement

## 1.5 | Conception et forme des segments

### 1.5.4

#### Détachement de la couche de revêtement

Un détachement du revêtement de la surface de contact se produit de temps à autres sur les couches de molybdène ou d'oxyde de fer. Il provient généralement d'une erreur de montage des segments (distorsion trop importante au moment du montage sur le piston et pose sur le piston comme montrée sur la figure 1). En cas de mauvais montage des segments sur le piston, le revêtement se casse uniquement sur le dos opposé à la coupe du segment (Fig. 2). Si le revêtement s'effrite au niveau de l'arête (Fig. 3), ceci provient d'un flottement du segment à cause d'une perturbation de la combustion comme une combustion détonante.



Fig. 1

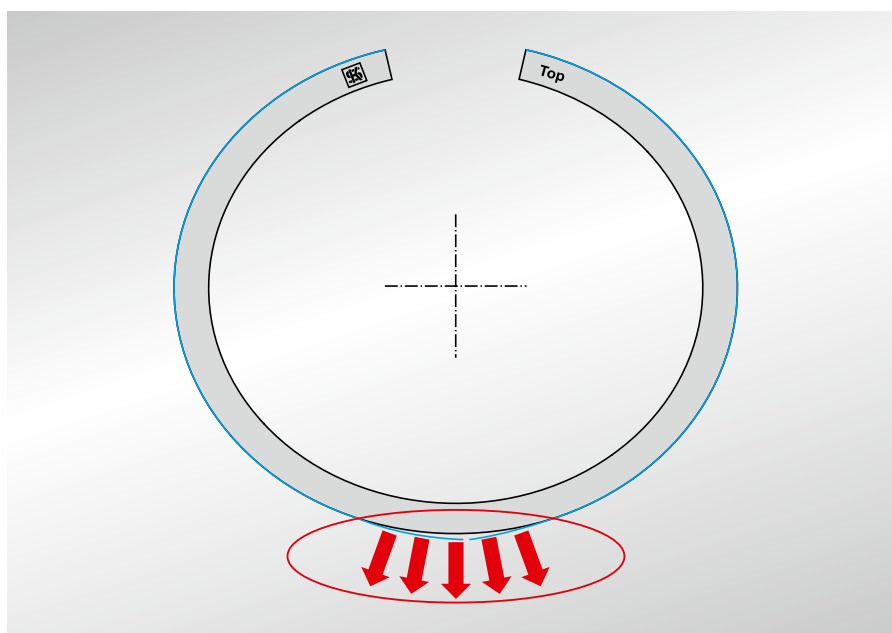


Fig. 2



Fig. 3

### 1.5.5

#### Usinage des surfaces de travail (tournées, abrasées, meulées)

En général, les surfaces de frottement en fonte ne sont que tournées d'une manière précise. En raison de la brève période de rodage des segments ordinaires, on renonce au meulage ou au rodage à la pâte abrasive des surfaces de frottement. Les surfaces avec revêtement ou trempées sont polies ou rodées à la pâte abrasive. Ceci provient du fait qu'en raison de leur haute résistance à l'usure, cela prendrait trop de temps avant qu'elles ne prennent une forme arrondie et étanchent correctement. Une perte de puissance et une forte consommation d'huile pourraient éventuellement en être la conséquence.

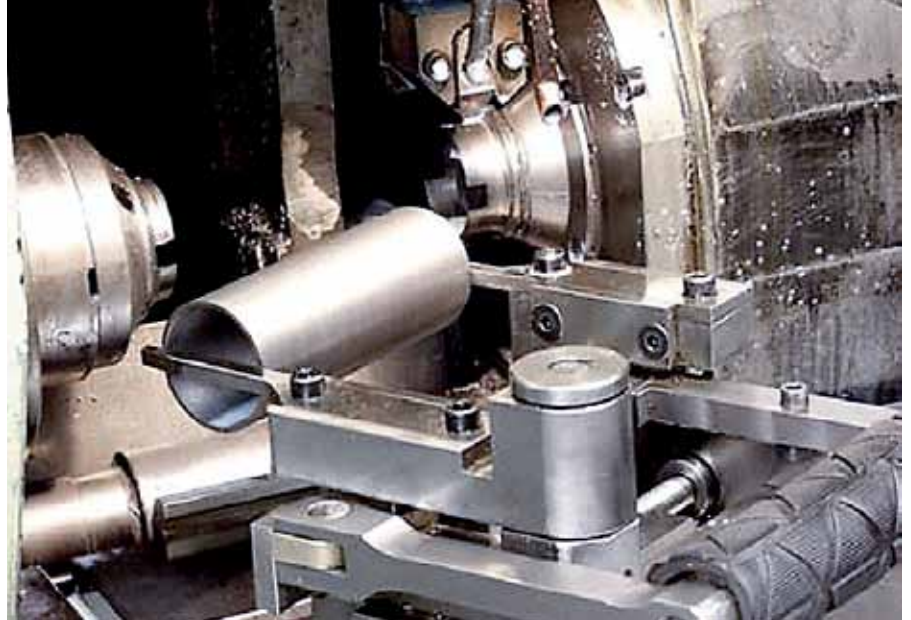


Fig. 4

### 1.5.6

#### Formes bombées des surfaces de frottement

La forme des surfaces de frottement constitue une autre raison pour l'utilisation de processus de polissage ou de rodage à la pâte abrasive. Avec les mouvements montants et descendants et l'effet naturel de torsion dans la gorge, les segments à section rectangulaire prennent une forme bombée au niveau des surfaces de frottement (Fig. 5 et 6). Ceci a une influence positive sur la constitution du film de lubrification et sur la durée de vie des segments.

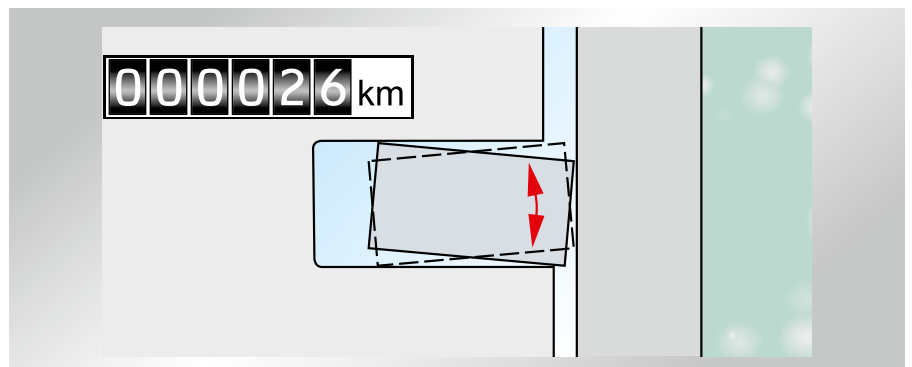


Fig. 5

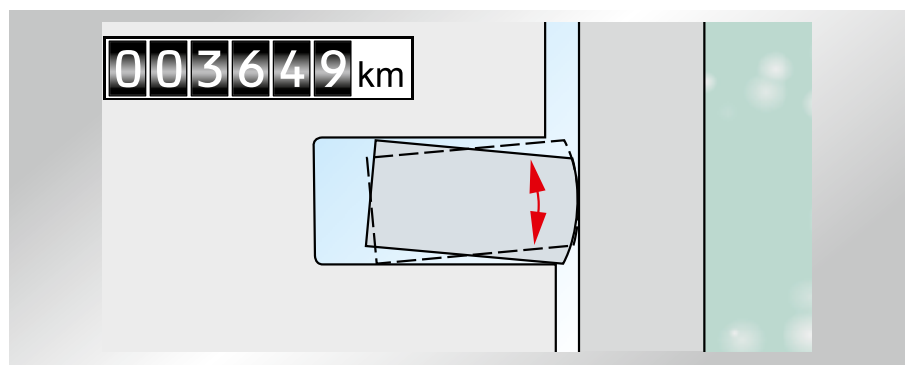


Fig. 6

## 1.5 | Conception et forme des segments

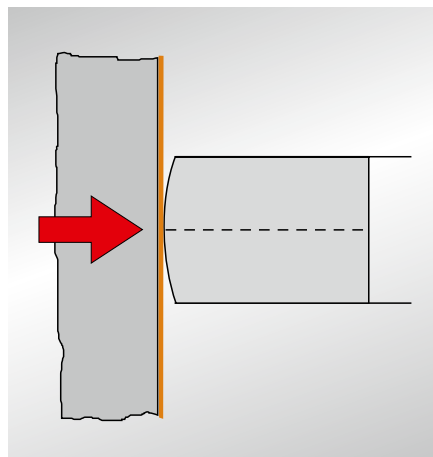


Fig. 1 - Profil bombé symétrique

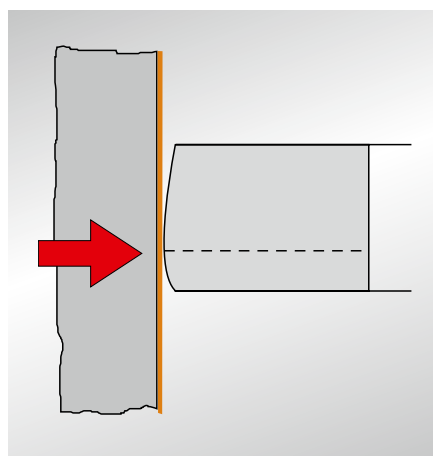


Fig. 2 - Profil bombé asymétrique

A la production des segments à revêtement, on leur donne déjà une forme légèrement bombée. Ils ne doivent donc pas obtenir la forme souhaitée par rodage, mais ont, dès le départ, la forme désirée et une surface de frottement déjà pré-rodée. De cette manière, l'importante usure de rodage n'a plus lieu d'être et il en est de même pour la forte consommation d'huile qui en découlerait. Grâce au contact ponctuel de la surface de frottement du segment, il y a formation d'une pression de contact spécifique contre la paroi du cylindre et donc une meilleure étanchéification des gaz et de l'huile. D'autre part, le danger de blessures par des arêtes tranchantes est considérablement réduit. De toute façon, les segments chromés possèdent toujours une arête légèrement chanfreinée pour éviter de transpercer le film d'huile pendant le rodage. Dans certains cas défavorables, la couche de chrome extrêmement dure pourrait aussi provoquer une usure prématurée très importante et une dégradation de la paroi du cylindre qui est beaucoup plus tendre.

Les surfaces de frottement bombées et symétriques des segments (Fig. 1), formées par rodage ou au cours de leur production, possèdent de très bonnes propriétés de glissement et assurent la formation d'une épaisseur bien définie du film d'huile. Avec un bombement symétrique, l'épaisseur du film d'huile reste toujours régulière au cours des mouvements de montée et de descente du piston. Les forces faisant glisser le segment sur le film d'huile sont les mêmes dans les deux directions.

Si le bombement est conçu au cours de la production du segment, il existe la possibilité de lui donner une forme asymétrique pour assurer un meilleur contrôle de la consommation d'huile. Le point culminant du bombement ne se trouve alors pas au centre de la surface de frottement mais légèrement en dessous (Fig. 2).



Pendant la course ascendante, le segment glisse facilement sur le film d'huile en direction du point mort haut, car la lubrification cunéiforme a une surface active beaucoup plus grande au dessus du point culminant qu'en dessous (Fig. 3). Le segment a donc tendance à être écarté du film d'huile plutôt que l'inverse. Ceci signifie que l'épaisseur du film de lubrification est moins minimisée pendant la course ascendante. Pendant la course descendante du segment, (Fig. 4) le segment ne peut pas glisser aussi bien sur le film d'huile en raison de la plus faible surface active. Un volume d'huile plus important est raclé et retombe dans le carter moteur. Les segments à bombement asymétrique contribuent ainsi au contrôle de la consommation d'huile, et plus particulièrement en cas de conditions de service défavorables sur les moteurs diesel. Ceci se produit au moment d'une remontée à plein régime après une longue phase de ralenti provoquant souvent une expulsion d'huile dans le système d'échappement et la production d'une fumée bleue à l'accélération.

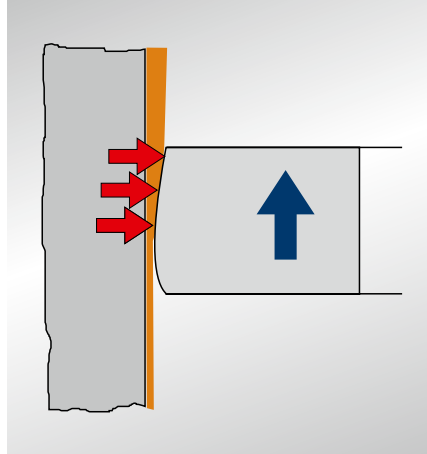


Fig. 3

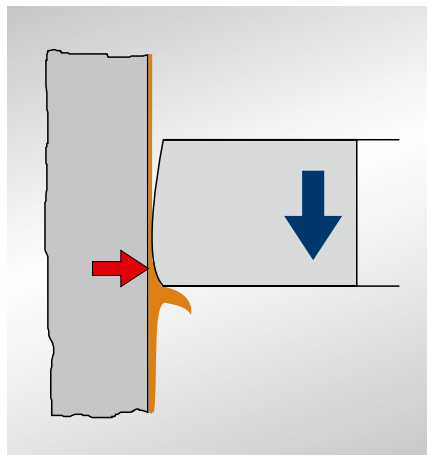


Fig. 4

## 1.5.7

### Traitement des surfaces

Suivant les versions, la surface des segments de piston peut être nue, phosphatée ou cuivrée. Ceci n'influence le comportement du segment que face à la rouille. Les segments nus brillent beaucoup à l'état neuf, mais ils n'ont aucune protection contre la rouille. Les segments phosphatés possèdent une surface mate et noire et sont protégés contre la rouille par la couche de phosphate.

Les segments cuivrés sont également protégés contre la rouille avec une légère préservation supplémentaire contre les brûlures au cours de la période de rodage. Le cuivre a un certain effet de lubrification à sec et possède donc des propriétés minimales de fonctionnement en cas d'urgence au cours du rodage.

Cependant, les traitements de surface n'ont aucun effet sur la fonction des segments. La couleur d'un segment de piston ne se répercute donc aucunement sur la qualité.

## 1.6 | Fonctions et propriétés

### 1.6.1

#### Tension tangentielle

Les segments de piston ont un diamètre plus grand à l'état libre que lorsqu'ils sont montés. Ceci est indispensable afin de leur donner la force de pression polydirectionnelle nécessaire lorsqu'ils sont montés à l'intérieur de l'alésage d'un cylindre.

Dans la pratique, la mesure de la force de pression à l'intérieur de l'alésage d'un cylindre est difficile. C'est pourquoi la force diamétrale comprimant le segment contre la paroi du cylindre est déterminée à l'aide d'une formule calculée à partir de la force tangentielle. La force tangentielle est la force nécessaire pour rapprocher les extrémités de la coupe au jeu requis (Fig. 1).

On mesure la force tangentielle à l'aide d'une bande d'acier flexible disposée sur la circonférence du segment. La bande est ensuite tendue jusqu'à ce que le jeu de coupe prescrit du segment soit atteint.

La force peut alors être lue sur un dynamomètre. Par principe, la mesure d'un segment raclé ne peut être relevée qu'avec le ressort d'expansion monté. Pour assurer des relevés précis, on place le montage métrologique sous vibrations de manière à ce que le ressort d'expansion prenne sa forme naturelle derrière le corps du segment. En ce qui concerne les segments avec deux lamelles en acier et ressort, leur conception exige une fixation axiale supplémentaire car autrement, les lamelles d'acier peuvent glisser sur le côté et rendre toute prise de mesure impossible.

La figure 2 montre la représentation schématique de la mesure d'une force tangentielle.

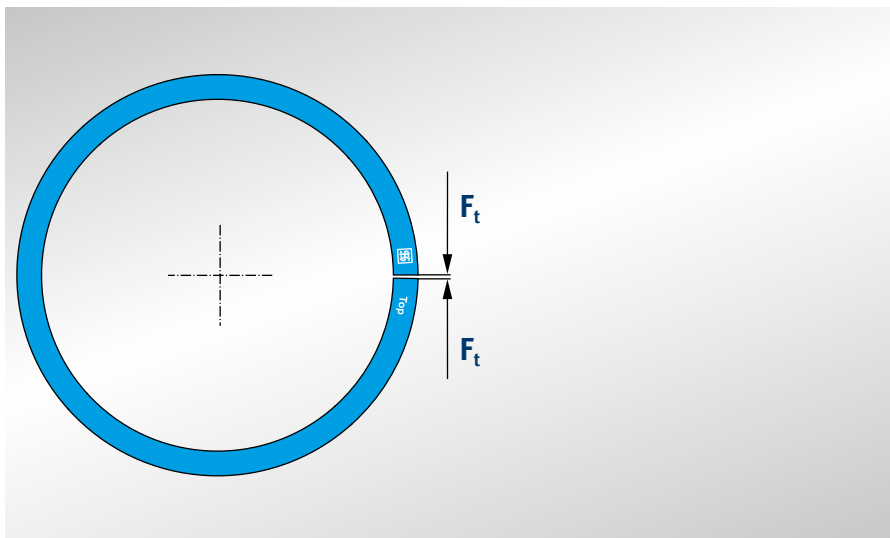


Fig. 1

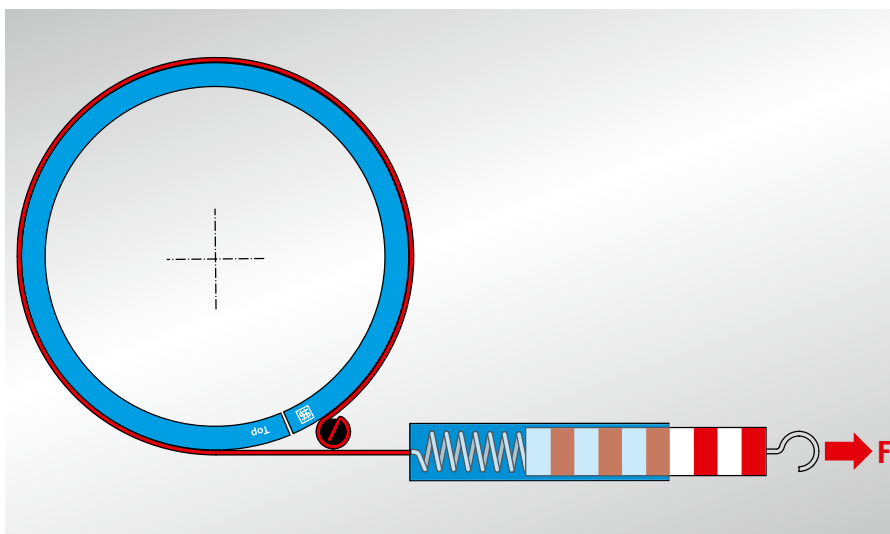


Fig. 2



#### Remarque importante :

Il existe une usure radiale des segments causée par abrasion ou une longue durée de fonctionnement et conduisant à une perte de la tension tangentielle. Une mesure de la tension n'a de sens que sur des segments neufs avec une coupe transversale intacte.

### 1.6.2

#### Répartition de la pression radiale

La pression radiale dépend du module d'élasticité du matériau, de l'ouverture du segment à l'état libre et, finalement, de la coupe transversale du segment. Il existe deux types principaux de différenciation de la répartition de la pression radiale. La version la plus simple est la répartition de la pression radiale symétrique (Fig. 3). On la trouve avant tout sur les racleurs d'huile en plusieurs parties composés d'un porte-segment flexible ou de lamelles d'acier avec une contrainte interne relativement faible. Le ressort d'expansion placé derrière comprime le porte-segment ou les lamelles d'acier contre la paroi du cylindre. Avec le ressort d'expansion à l'état comprimé (situation de montage) s'appuyant contre la face arrière du porte-segment ou des lamelles d'acier, la pression radiale est symétrique.

Sur les moteurs à quatre temps, on a abandonné la répartition de la pression radiale symétrique sur les segments de compression. A la place, on utilise une répartition en forme de poire (ovale positif) afin d'éviter une tendance au flottement de la part des extrémités de coupe du segment à haute vitesse de rotation (Fig. 4). Le flottement du segment commence toujours au niveau des extrémités de la coupe et il se répartit ensuite sur toute la circonférence du segment. L'augmentation de la force de pression au niveau des extrémités de la coupe assure la compensation car dans cette zone, le segment est davantage comprimé contre la paroi du cylindre et il réduit, voire même interdit ainsi un flottement du segment d'une manière efficace.

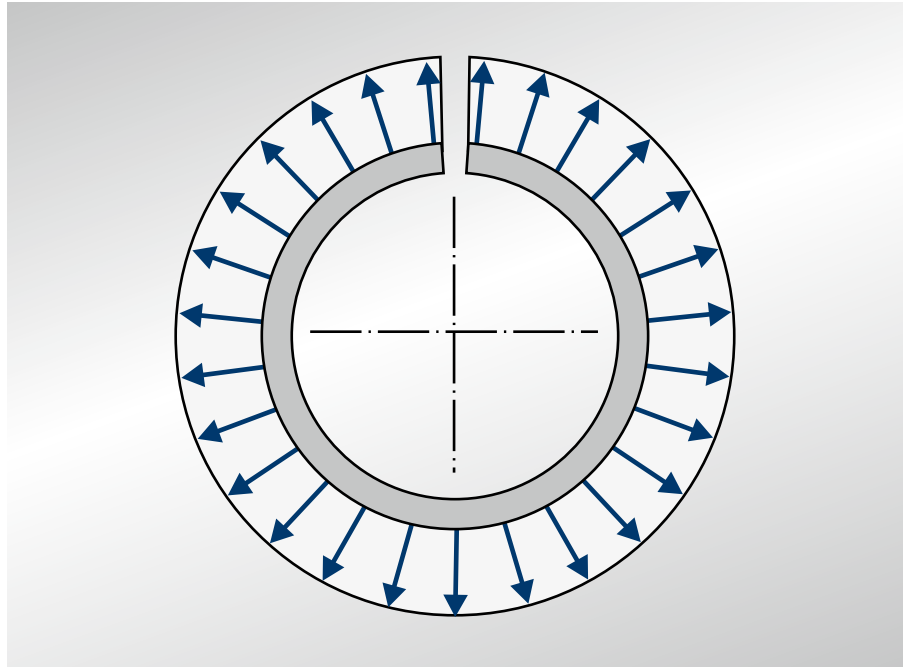


Fig. 3 - Répartition de la pression radiale symétrique

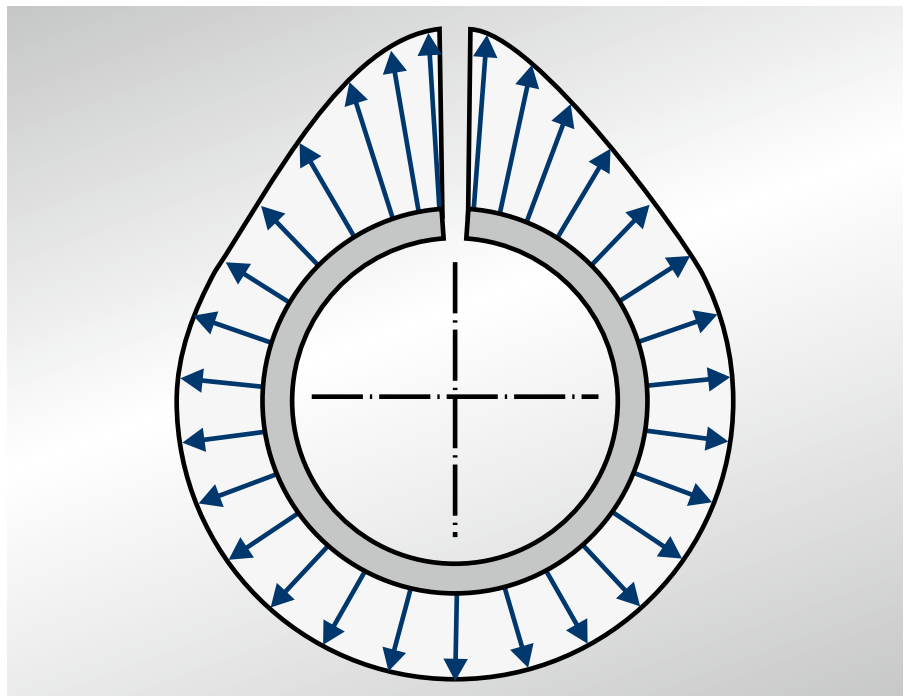


Fig. 4 - Répartition de la pression radiale en ovale positif

### 1.6.3

#### Renforcement de la pression d'appui par la pression des gaz de combustion

Le renforcement de la pression d'appui par la pression de combustion subit par les segments de compression au cours du travail du moteur est beaucoup plus important que la contrainte interne des segments de piston eux-mêmes.

Au cours du cycle de travail, jusqu'à 90% de la force d'appui du premier segment de compression sont générés par la pression de combustion. Comme illustré sur la Fig. 1, la pression passe derrière le segment de compression et le comprime encore plus contre la paroi du cylindre. L'impact de renforcement de la pression d'appui a lieu principalement sur le premier segment de compression, mais il se poursuit également d'une manière plus faible sur le deuxième segment de compression.

La pression des gaz sur le deuxième segment peut être ajustée en variant le jeu à la coupe du premier segment de compression. Avec un espace de coupe légèrement plus grand, une pression de combustion plus forte peut s'introduire à l'arrière du deuxième segment de compression, réalisant ainsi un renforcement de la pression d'appui également à ce niveau. En présence d'un plus grand nombre de segments de compression, il n'y a plus de renforcement de la pression d'appui par les gaz de combustion à partir du deuxième segment.

Les véritables racleurs d'huile ne travaillent qu'avec leur contrainte interne. En raison de la forme spéciale de ces segments, la pression des gaz n'a aucun effet de renforcement de pression.

D'autre part, la répartition de la force sur le segment est tributaire de la constitution de la forme de la surface de frottement du segment. Sur les segments de compression coniques et sur les segments de compression rectangulaires et bombés, la pression des gaz atteint également l'interstice d'étanchéité entre la surface de frottement du segment et la paroi du cylindre et agit alors à l'inverse de la pression des gaz se trouvant derrière le segment (voir le chapitre 1.3.1 Segments de compression).

Toutefois, la force de pression axiale imposée au segment de compression au niveau du flanc inférieur de la gorge provient entièrement de la pression des gaz. La contrainte interne des segments n'a aucun effet en direction axiale.

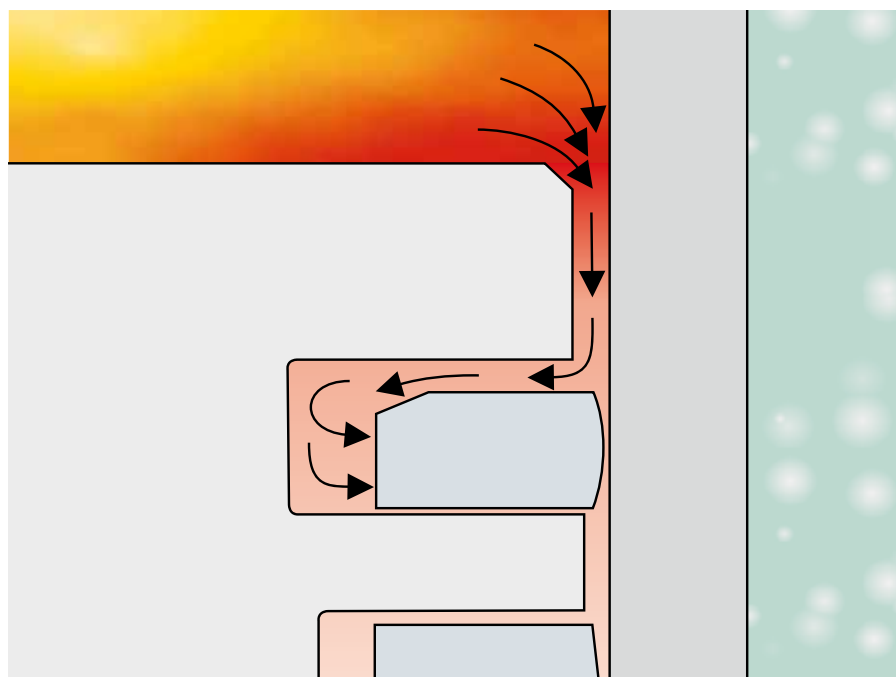


Fig. 1



#### Remarque importante :

Au ralenti et par principe, il y a encore un mauvais remplissage des chambres de combustion entraînant un renforcement plus faible de la pression des gaz sur les segments. Ce phénomène est particulièrement sensible sur les moteurs diesel, dont la consommation d'huile augmente au ralenti prolongé car l'effet de raclage souffre du manque de renforcement dû à la pression des gaz.

À l'accélération après une longue phase de ralenti, l'échappement des moteurs expulseraient souvent des nuages de fumée bleue car de l'huile s'est infiltrée dans la chambre de combustion et dans le système d'échappement et elle est brûlée au moment de cette accélération.

### 1.6.4

#### Pression d'appui spécifique

La pression d'appui spécifique dépend de la tension des segments et de la surface de contact du segment sur la paroi du cylindre ( $F \times A$ ). Il existe deux possibilités pour doubler la pression d'appui spécifique : Ou bien on double la tension du segment ou bien on réduit de moitié la surface de contact du segment sur le cylindre. A l'aide de l'illustration, on peut voir que la force obtenue (force de pression spécifique = force  $\times$  surface) et agissant sur la paroi du cylindre reste toujours égale, bien que la tension du segment ait été doublée ou réduite de moitié.

La tendance, sur les moteurs récents, est à des pistons de faible hauteur car on souhaite réduire la friction à l'intérieur du moteur. La raison provient du désir de réduire la friction interne à l'intérieur du moteur. Ceci n'est possible que dans la mesure où on réduit la surface de contact active du segment sur la paroi du cylindre. En divisant la hauteur du segment par deux, on réduit également de moitié la tension du segment, et donc la friction.

Du fait que la force restante agit sur une surface plus petite, la pression de contact spécifique sur la paroi du cylindre (force  $\times$  surface) reste la même avec la moitié de la surface et la moitié de la tension qu'avec le double de la surface et le double de la tension.

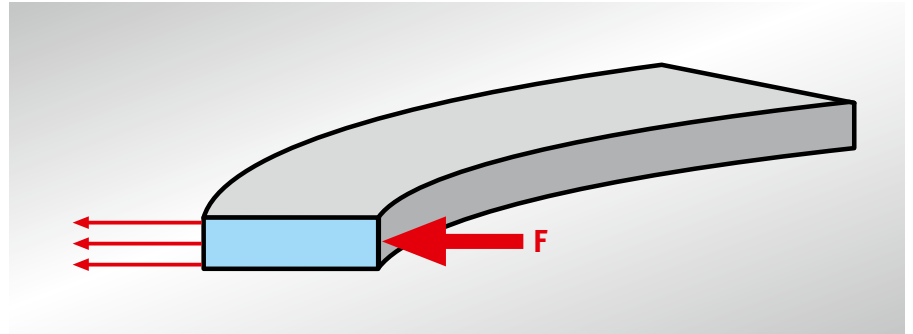


Fig. 2

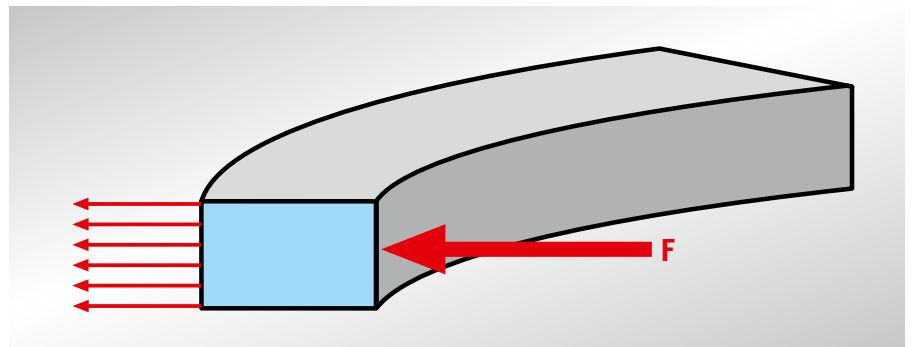


Fig. 3



#### Attention

La tension du segment ne peut, seule, être prise en considération pour juger la pression de contact. Pour comparer des segments, il est donc toujours indispensable de respecter également la taille de la surface de frottement.

## 1.6 | Fonctions et propriétés

### 1.6.5

#### Jeu à la coupe

Le jeu à la coupe est une caractéristique de construction importante pour assurer un bon fonctionnement du segment. Ceci peut être comparé avec le jeu des soupapes d'admission et d'échappement. A l'échauffement de la pièce, la dilatation thermique naturelle engendre un allongement et un élargissement du diamètre. En fonction de la différence de température entre l'entourage et la température de service, un jeu à froid plus ou moins grand est nécessaire pour assurer un fonctionnement correct une fois la température de fonctionnement atteinte.

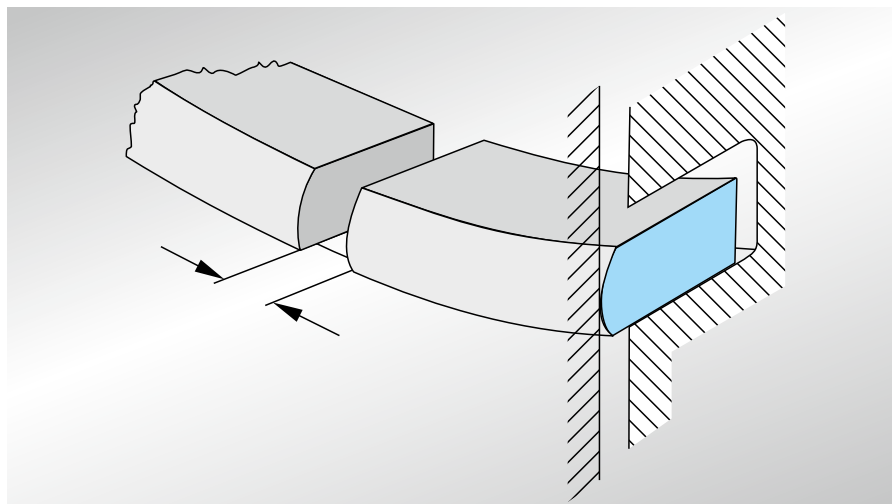


Fig. 1

L'une des conditions de base pour un bon travail des segments est qu'ils doivent pouvoir tourner librement dans leurs gorges. Si les segments restent coincés dans leurs gorges, ils ne peuvent plus ni étancher ni disperser la chaleur. Le jeu à la coupe, devant également exister à la température de fonctionnement, garantit que la mesure de la circonférence du segment après la dilatation thermique reste inférieure à la circonférence du cylindre. Si le jeu à la coupe disparaît totalement avec la dilatation thermique, les extrémités de la coupe seraient comprimées l'une contre l'autre. Subissant une pression complémentaire, le segment devrait même se tordre pour compenser la différence de longueur provoquée par l'échauffement. Du fait que l'expansion du segment sous l'effet de la dilatation thermique ne peut être réalisée en direction radiale, la différence de longueur ne peut être compensée qu'en direction axiale. La figure 2 montre de quelle manière un segment se déforme lorsque l'alésage du cylindre devient trop petit.

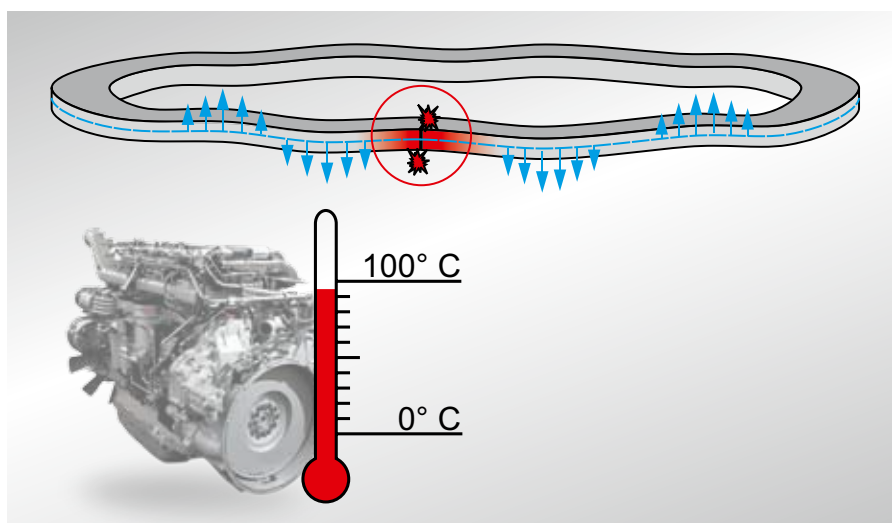


Fig. 2

En prenant pour exemple un segment de 100 mm de diamètre, le calcul suivant révèle de combien la longueur circonférentielle du segment se modifie à température de service.

**Exemple de calcul :**

Diamètre du cylindre	d 100 mm
Température ambiante	$t_1$ 20 °C
Température de fonctionnement	$t_2$ 200 °C
Coefficient de dilatation longitudinale de la fonte	$\alpha$ 0,000010

Circonférence du segment de piston

$$U = d \times \pi$$

$$U = 100 \times 3,14 = 314 \text{ mm}$$

$$U = l_1$$

Modification de la longueur du segment à température de service

$$\Delta l = l_1 \times \alpha \times \Delta t$$

$$\Delta l = l_1 \times \alpha \times (t_2 - t_1)$$

$$\Delta l = 314 \times 0,000010 \times 180 = 0,57 \text{ mm}$$

Dans notre exemple, un jeu à la coupe minimum de 0,6 mm est requis pour assurer un bon fonctionnement. Cependant, la dilatation ne concerne pas que le piston et les segments ; le diamètre de l'alésage du cylindre augmente également sous l'effet de l'échauffement dû à la température de service. Pour cette raison, le jeu à la coupe peut être légèrement plus petit. Mais la dilatation thermique du cylindre est de loin beaucoup plus faible que celle des segments. La structure du bloc-moteur est, d'une part, plus rigide que celle du piston, et d'autre part, la surface du cylindre chauffe beaucoup moins que le piston et les segments.

De plus, l'agrandissement du diamètre du cylindre par dilatation thermique n'est pas régulier sur toute la zone de travail du cylindre. Le cylindre se dilatera davantage dans la partie supérieure, sous l'effet de la chaleur due à la combustion, que dans la partie inférieure. Il y a donc une dilatation thermique irrégulière de l'alésage du cylindre et cette divergence lui donne une forme légèrement conique (Fig. 3).

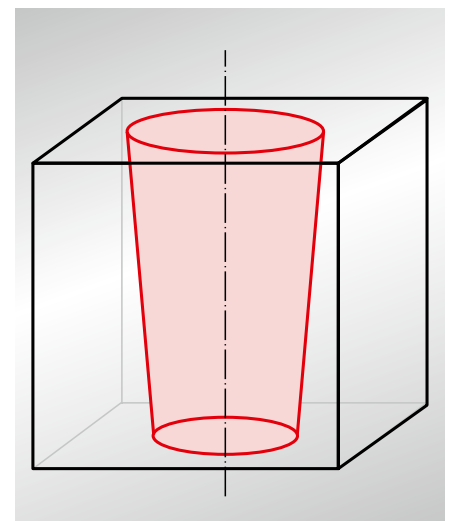


Fig. 3

### 1.6.6

#### Surface d'étanchéité du segment de piston

Le segment n'étanche pas seulement avec sa surface de frottement, mais également avec sa face latérale inférieure. L'action d'étanchéité de la surface de frottement du segment est limitée à la paroi du cylindre, tandis que la face inférieure assure l'étanchéification de l'arrière du segment. Il faut donc non seulement un bon contact du segment avec la paroi du cylindre, mais également un bon contact avec la face latérale inférieure du piston. Si ce contact fait défaut, l'huile ou les gaz de combustion peuvent franchir le segment par l'arrière.

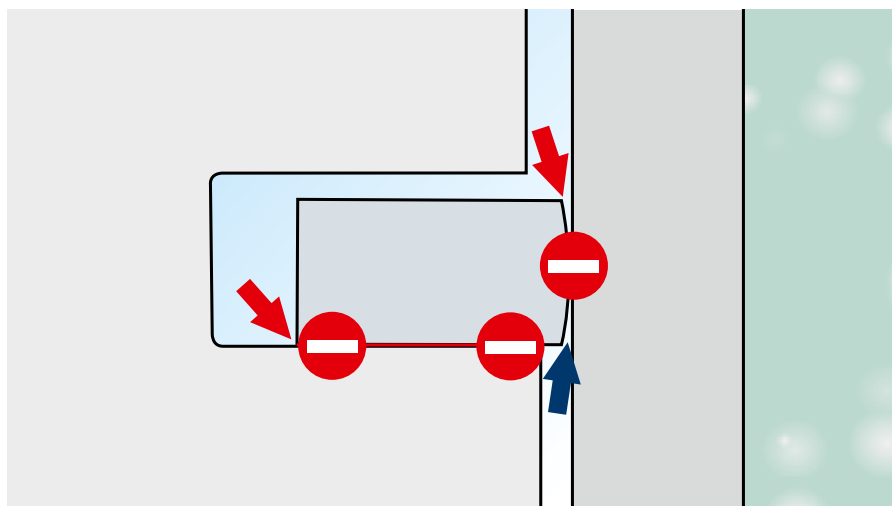


Fig. 1

A l'aide des illustrations, on peut facilement s'imaginer qu'en cas d'usure (encrassement ou longue durée de service) l'étanchéification de l'arrière du segment n'est plus assurée, provoquant un passage plus important de gaz de combustion ou d'huile par la gorge du segment. Le montage de nouveaux segments dans des gorges usées est une vaine initiative. Les irrégularités de la face de la gorge empêchent d'étancher le segment et l'évasement de la hauteur de la gorge donne plus de liberté de mouvement au segment. Celui-ci a trop de jeu en hauteur et n'étant plus guidé correctement dans la gorge, le segment se détache beaucoup plus facilement de la face de la gorge et provoque un pompage de l'huile (Fig. 2 et 3), un flottement du segment et une perte d'étanchéité. D'autre part, un bombement excessif se produit sur la surface de frottement du segment. Ceci forme un film d'huile trop épais qui conduit à une importante consommation d'huile.

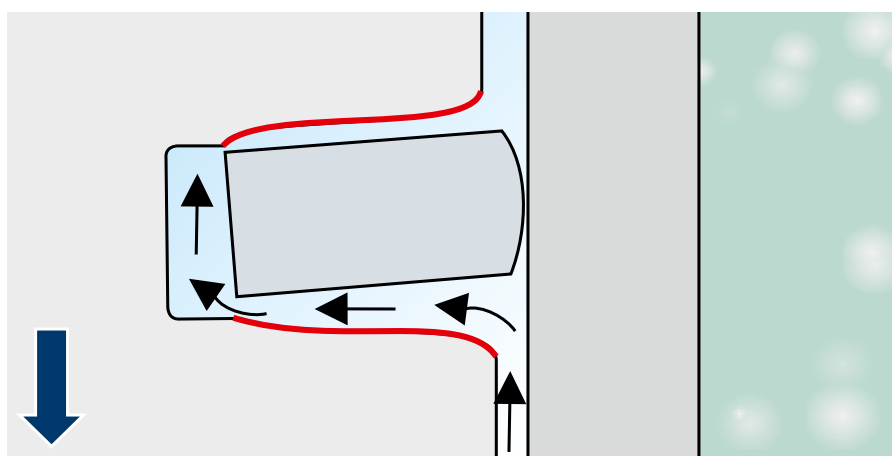


Fig. 2 - Cycle d'admission

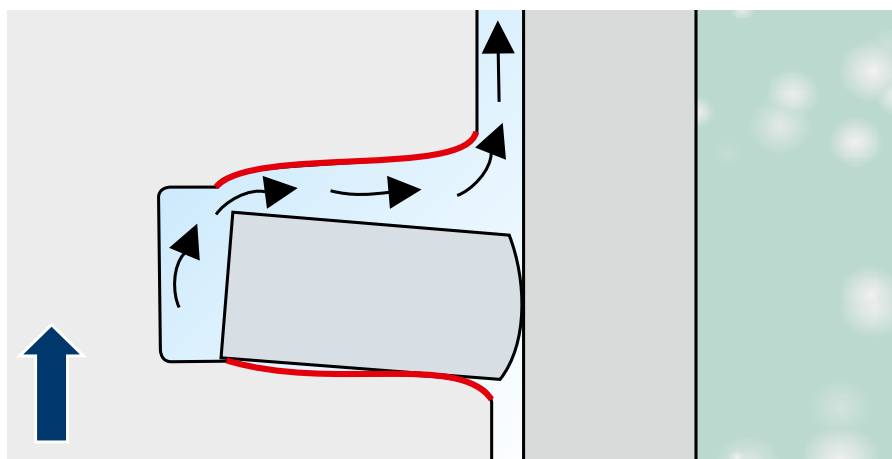


Fig. 3 - Cycle de compression



### 1.6.7

#### Espace d'étranglement et « blow-by »

En raison de leur conception et avec les segments utilisés en construction automobile, il est impossible d'atteindre une étanchéité des gaz à 100% et, au cours du travail du moteur, il y a toujours la perte d'un certain volume des gaz de combustion qu'on appelle les gaz de « blow-by ». Les gaz de combustion passent par les interstices infimes entre le piston et les segments et pénètrent dans le carter du vilebrequin. Le volume de fuite dépend de la taille de la fenêtre d'étranglement résultant du jeu à la coupe et de la moitié du jeu de fonctionnement du piston. Contrairement à la représentation graphique ci-contre, elle est, en réalité, de taille infime. La formule empirique de calcul de l'échappement maximum des gaz de « blow-by » est d'un pour cent du volume d'air aspiré. Pendant le travail, le volume des gaz de « blow-by » est plus ou moins important en fonction de la position des segments. Si le jeu à la coupe du premier segment est juste au dessus de celui du deuxième segment de compression, un volume plus important de gaz de « blow-by » est produit. Ceci a lieu à intervalles réguliers au cours du travail car les segments effectuent plusieurs rotations dans leurs gorges par minute. Lorsque les jeux à la coupe sont opposés, les gaz doivent bien sûr parcourir un trajet beaucoup plus long dans le labyrinthe d'étanchéité et la perte est diminuée. Les gaz de « blow-by » qui se sont introduits dans le carter du vilebrequin sont expulsés par son reniflard dans le système d'admission et reconduits vers la combustion. Ces gaz sont extrêmement nocifs et sont neutralisés en repassant dans la combustion du moteur. L'aération du carter de vilebrequin est également indispensable, car une surpression dans ce compartiment provoquerait des fuites d'huile au niveau des garnitures d'étanchéité de l'arbre du moteur.

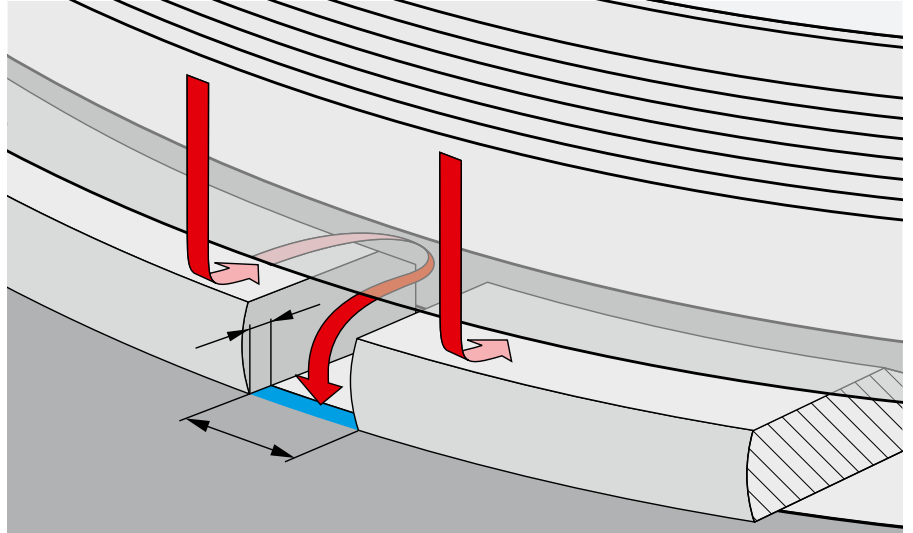


Fig. 4

Si la production des gaz de « blow-by » augmente, cela peut provenir d'une forte usure des segments à la suite d'une longue période de travail ou alors la tête du piston a déjà des fissures laissant passer les gaz de combustion directement dans le carter du vilebrequin. Une mauvaise géométrie du cylindre (voir le chapitre 2.3.5 Géométrie du cylindre et circularité) peut également engendrer une augmentation de l'échappement des gaz de « blow-by ».

Sur les moteurs stationnaires ou sur les bancs d'essai, les gaz de « blow-by » sont surveillés et mesurés en permanence. Ils servent d'indice de signalisation pour une éventuelle panne du moteur. Si le volume des gaz de « blow-by » dépasse la valeur limite autorisée, le moteur est coupé automatiquement. Ceci permet d'éviter des dégâts graves et onéreux sur le moteur.

## 1.6 | Fonctions et propriétés

### 1.6.8

#### Jeu en hauteur du segment

Le jeu en hauteur du segment (Fig. 1) n'est pas la conséquence d'une usure de la gorge. Le jeu en hauteur est une cote fonctionnelle importante pour le bon fonctionnement des segments de piston. Le jeu en hauteur du segment lui permet de se déplacer librement dans sa gorge (voir également le chapitre 1.6.11 Déplacement des segments). Il doit être suffisamment grand pour empêcher le segment de se bloquer dans sa gorge à température de service et pour laisser suffisamment de passage aux gaz de combustion devant assurer une

bonne pression derrière le segment (voir le chapitre 1.6.3 Renforcement de la pression d'appui par la pression des gaz de combustion). Le jeu en hauteur ne doit pas être trop important en sens inverse car le guidage axial du segment est alors moindre. Ceci provoquerait une tendance au flottement du segment (chapitre 2.6.7 Flottement des segments) et une torsion exagérée. La conséquence serait une usure prématurée du segment (bombement exagéré de la surface de travail des segments) et une surconsommation d'huile (chapitre 1.6.6 Surface d'étanchéité du segment de piston).

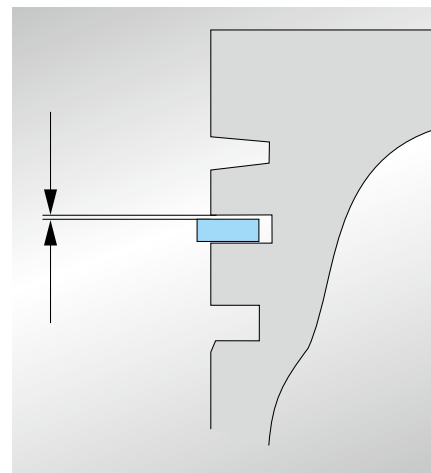


Fig. 1

### 1.6.9

#### Torsion du segment

A l'état comprimé (monté) l'angle ou le chanfrein intérieur provoque une torsion du segment. Lorsqu'il n'est pas monté, donc à l'état détendu, cette torsion n'a pas lieu (Fig. 2), et le segment repose bien à plat dans sa gorge.

Lorsque le segment est monté – donc comprimé – il a tendance à se vriller vers le côté le plus faible, c'est à dire du côté où de la matière manque en raison du chanfrein ou de l'angle intérieur. Le segment se tord (en anglais « to twist »). En fonction de la position du chanfrein ou de l'angle usiné sur la face inférieure ou supérieure de l'arête, on parle d'une torsion positive ou négative du segment (Fig. 3 et 4).

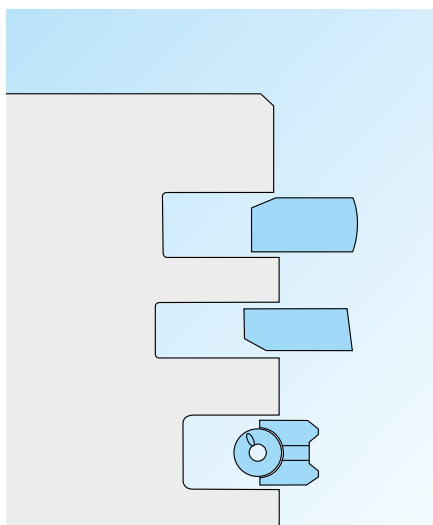


Fig. 2 - Segments détendus  
La torsion est inexistante

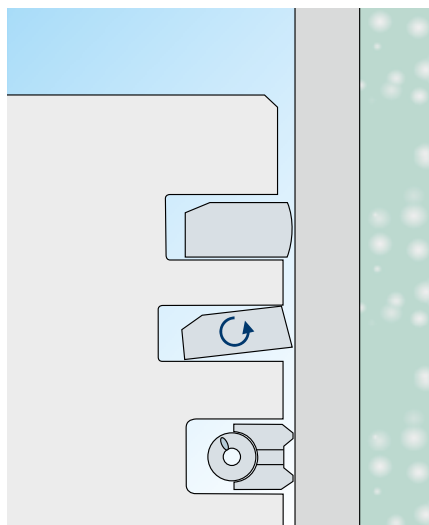


Fig. 3 - Torsion positive

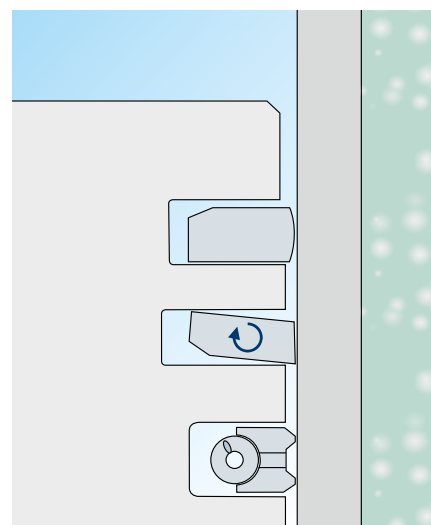


Fig. 4 - Torsion négative

### Torsion en conditions de service

En cas de torsion positive ou négative, celle-ci n'est active que si la pression de combustion n'est pas encore stimulée (Fig. 5). Dès que la pression de combustion arrive dans la gorge du segment, ce dernier est comprimé contre la face de la gorge et la consommation d'huile est mieux contrôlée (Fig. 6).

Par principe, les segments de compression coniques, rectangulaires et à torsion positive ont un bon comportement au raclage d'huile. S'il y a friction avec la paroi du cylindre au moment de la course descendante du piston, le segment peut légèrement se soulever de la face inférieure de la gorge, entraînant un passage d'huile dans l'interstice d'étanchéité et provoquant une augmentation de la consommation d'huile.

Le segment à torsion négative étanche à l'extérieur de la face inférieure du segment et à l'intérieur de la face supérieure de la gorge. De cette manière, une introduction d'huile dans la gorge est bloquée. C'est pourquoi il est possible d'influencer positivement la consommation d'huile avec un segment à torsion négative, en particulier en charge partielle et au moment de la dépression dans la chambre de combustion (régime de décélération). Sur le segment à face conique et à torsion négative, l'angle à la surface de frottement est de  $2^\circ$  supérieur à celle d'un segment de compression à face conique normal. Ceci est nécessaire dans la mesure où la torsion négative annule partiellement l'effet de l'angle.

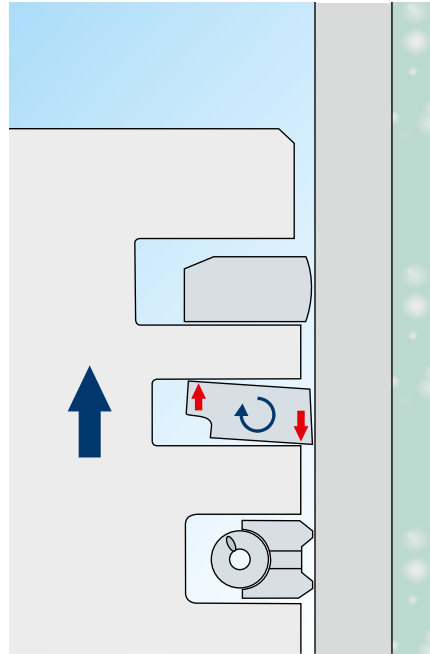


Fig. 5

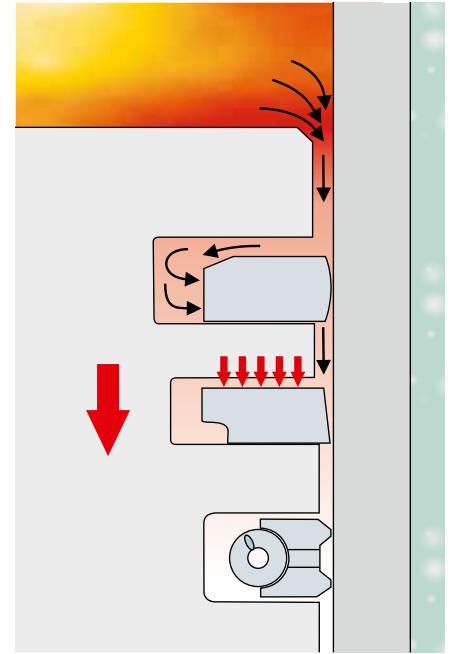


Fig. 6

## 1.6 | Fonctions et propriétés

### 1.6.10

#### Capacité de prise de forme

La dénomination « capacité de prise de forme » signifie l'aptitude d'un segment à prendre la forme de la paroi du cylindre pour assurer une étanchéité efficace. Elle dépend de l'élasticité du segment ou de son corps (sur les racleurs en deux parties) ou des lamelles d'acier (sur les racleurs d'huile en plusieurs parties) et de la pression de contact du segment ou de son corps sur la paroi du cylindre. Plus le segment ou son corps sont flexibles et plus la pression de contact est forte, plus la capacité de prise de forme est bonne. Un segment de haute taille et à coupe transversale importante est très rigide et engendre une importante force d'inertie en raison de son poids. Sa capacité à la prise de forme est donc inférieure à celle d'un segment plus mince et à coupe transversale plus faible car il produit moins de force d'inertie.

On trouve une très bonne capacité de prise de forme sur les segments racleurs en plusieurs parties car ils possèdent un corps de segment et des lamelles d'acier très flexibles sans toutefois porter la revendication d'assurer une forte tension. Ainsi que cela est décrit dans cette brochure, la force de pression des segments racleurs d'huile en plusieurs parties provient du ressort d'expansion correspondant. Le corps du segment ainsi que les lamelles d'acier sont très flexibles et peuvent très bien s'adapter.

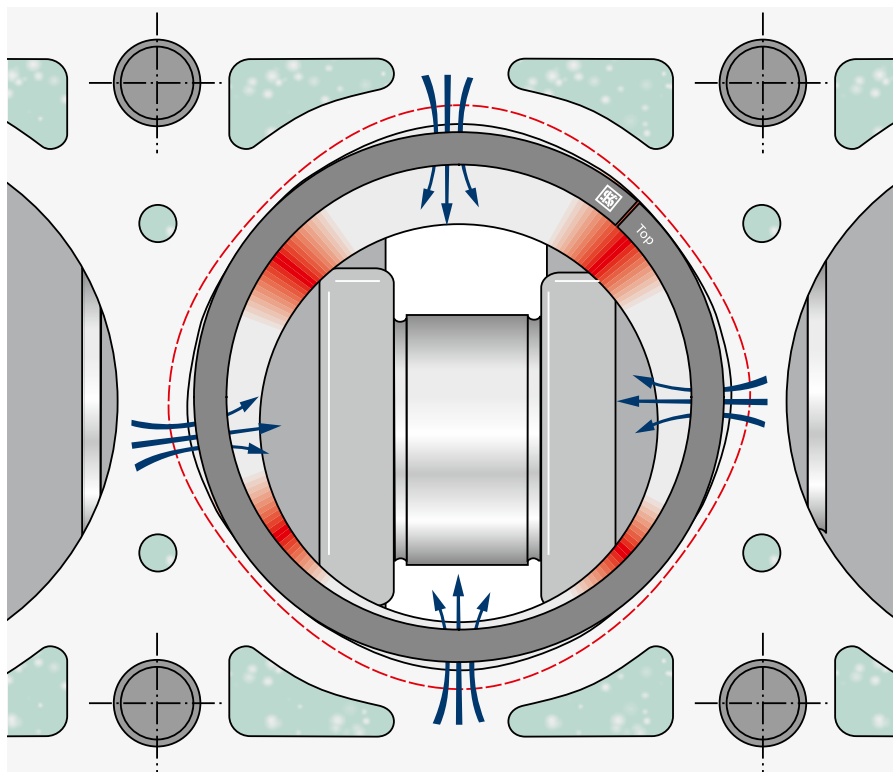


Fig. 1

Une bonne capacité de prise de forme est indispensable à la suite d'une ovalisation du cylindre ou d'irrégularités sur la surface de travail pour causes de déformations. Celles-ci peuvent être causées par des voilages (thermiques ou mécaniques) ou par des erreurs de montage ou d'usinage. Voir aussi le chapitre 2.3.5 Géométrie du cylindre et circularité.

## 1.6.11

### Déplacement des segments

#### Rotation des segments

Pour travailler et étancher correctement, les segments doivent pouvoir tourner dans leurs gorges. Leur rotation est produite d'une part par la structure de honage de l'alésage (passe croisée) et, d'autre part, le mouvement de basculement du piston aux points morts haut et bas. Un angle de honage plus obtus engendre moins de rotation, et inversement, un angle plus aigu entraîne un taux de rotation plus important. Par ailleurs, la rotation des segments dépend de la vitesse de rotation du moteur. Pour donner un ordre d'idée, entre 5 et 15 rotations par minute constituent une quantité de rotations réaliste. Sur les moteurs à deux temps, les segments sont bloqués contre tout mouvement. De cette manière, les segments ne peuvent pas tourner dans les conduits des gaz et il n'y a pas d'effet de ressort au niveau des extrémités de la coupe du segment. On trouve les moteurs à deux temps principalement sur les cyclomoteurs, les appareils de jardinage ou du même genre. L'usure irrégulière des segments du au blocage de leur rotation, la carbonisation éventuelle dans les gorges ainsi que la durée de vie limitée sont des phénomènes pris en compte. Pour ce type d'application, les moteurs sont conçus dès le départ avec une durée de vie plus réduite. Les contraintes requises sur les moteurs de véhicules à quatre temps pour la circulation routière sont beaucoup plus pointues au niveau du kilométrage.

Au montage, la disposition de la coupe des segments à 120° les uns des autres sert uniquement à faciliter le démarrage d'un moteur neuf. Au fonctionnement et dans la mesure où la giration n'est pas conceptionnellement bloquée (moteurs à deux temps) toutes les positions imaginables des segments sont possibles.

#### Déplacement axial

En position idéale, le segment repose sur la face inférieure de la gorge. Ceci est important pour la fonction d'étanchéité car les segments n'étanchent pas seulement sur les surfaces de contact, mais encore sur la face inférieure de la gorge. Celle-ci empêche un passage de gaz ou d'huile à l'arrière du segment. La surface de frottement du segment étanche la partie avant qui est en contact avec la paroi du cylindre (voir aussi le chapitre 1.6.6 Surface d'étanchéité du segment de piston).

Une force centrifuge provenant de la course montante et descendante du piston ainsi que de ses changements de direction a tendance à soulever le segment de la face inférieure de la gorge. Un film d'huile à l'intérieur de la gorge amortit le soulèvement du segment de la face inférieure de la gorge provoqué par la force centrifuge. Des problèmes surviennent dans ce domaine lorsque la gorge usée du segment s'est évasée et que le jeu du segment en hauteur est devenu beaucoup trop grand. Le segment se soulève alors de sa surface d'appui dans le piston et il commence à flotter, ce phénomène débutant principalement au niveau des extrémités de la coupe. Il y a alors perte d'étanchéité et une haute consommation d'huile. Ceci se produit tout particulièrement pendant le cycle d'admission, lorsque le piston en descente engendre une dépression dans la chambre de combustion qui soulève le segment de la face inférieure de sa gorge, laissant ainsi passer l'huile à l'arrière du segment qui est aspirée dans la chambre de combustion. Pendant les trois autres cycles, la pression provenant de la chambre de combustion comprime le segment contre la face inférieure de la gorge.

## 1.6 | Fonctions et propriétés

### Déplacement radial

Il n'y a, en fait, pas de déplacement en va et vient du segment, mais le piston effectue un inversement d'appui d'une paroi du cylindre à l'autre au moment de son basculement à l'intérieur de l'alésage du cylindre. Ceci se produit aussi bien au point supérieur qu'au point mort inférieur. Il en découle un déplacement radial du segment à l'intérieur de sa gorge. Ceci entraîne l'écrasement d'une couche de calamine en formation (surtout avec les segments trapézoïdaux) ainsi qu'une rotation du segment en liaison avec la passe croisée.

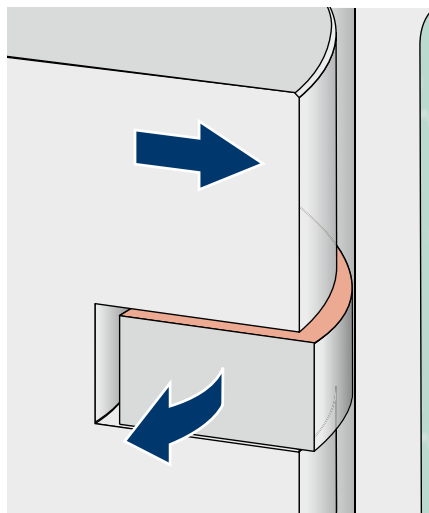


Fig. 1

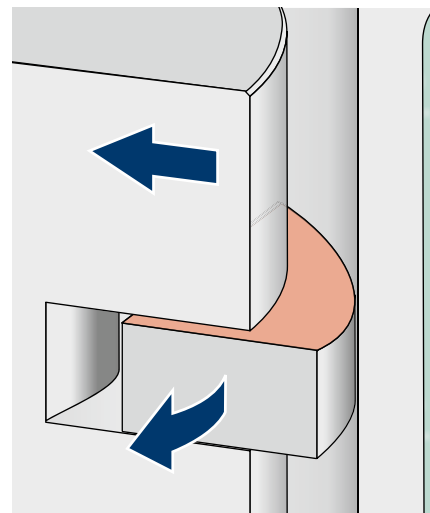


Fig. 2

### Torsion du segment

Comme il est montré sur l'illustration, le segment est en mouvement constant en raison de la force d'inertie, de sa torsion et de son jeu en hauteur. Avec le temps et comme mentionné au chapitre 1.5.6 Formes bombées des surfaces de frottement le segment prend une forme bombée si elle n'a déjà été prévue à la construction du segment.

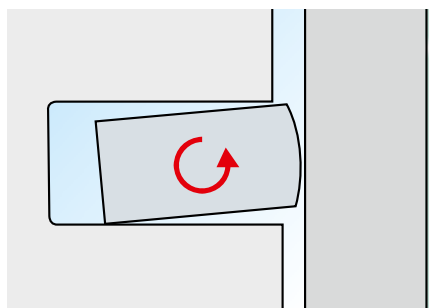


Fig. 3

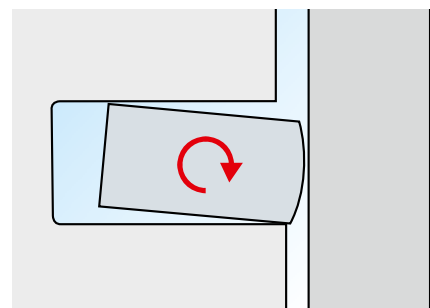


Fig. 4

## 2.1

### Contrôle des pièces déjà utilisées

Les segments de piston font partie d'un système d'étanchéité comprenant les pistons, les cylindres, l'huile moteur et les segments de piston ; ils ne peuvent par conséquent remplir leur tâche que dans la mesure où le fonctionnement des autres composants le permet. Si le degré d'efficacité d'un élément d'étanchéité est réduit à cause de l'usure, par exemple, le degré d'efficacité de tout ce système baisse également.

La réutilisation de partenaires de frottement du segment déjà utilisés (piston et cylindre) doit être faite avec beaucoup de précaution et de professionnalisme. Le système d'étanchéité ne peut être meilleur que son composant le plus faible. C'est pourquoi il est inutile, voir absurde, de tenter de réparer un moteur par le seul remplacement des segments de piston. Si les pistons sont usés, leurs partenaires de frottement le sont probablement aussi. Le seul remplacement des segments et la réutilisation d'un piston usé ou d'une chemise de cylindre usée ne donnera pas les résultats escomptés. La suppression des pertes de puissance ou des surconsommations d'huile est donc une entreprise plutôt vouée à l'échec et conduit, au mieux, à une réussite de courte durée. Les causes de ce phénomène sont décrites, entre autres, au chapitre 1.6.6 Surface d'étanchéité du segment de piston.



Fig. 5



Fig. 6

## 2.2 | Contrôle des pistons déjà utilisées

### 2.2.1

#### Mesure et contrôle des gorges de segments

Si de nouveaux segments doivent être montés sur un piston déjà utilisé, c'est le jeu de hauteur du segment qui décide de la possibilité de réutilisation du piston. Comme illustré à la figure 6 (page 39), le segment concerné est introduit dans sa gorge nettoyée et il est mesuré à l'aide d'un calibre d'épaisseur. Si un nouveau segment doit être mesuré sur un piston déjà utilisé, la méthode montrée sur la photo est préférable, plutôt que de monter le segment sur le piston. Montage et démontage répétés du segment sur le piston peuvent éventuellement provoquer des déformations de matière influençant le fonctionnement du segment.

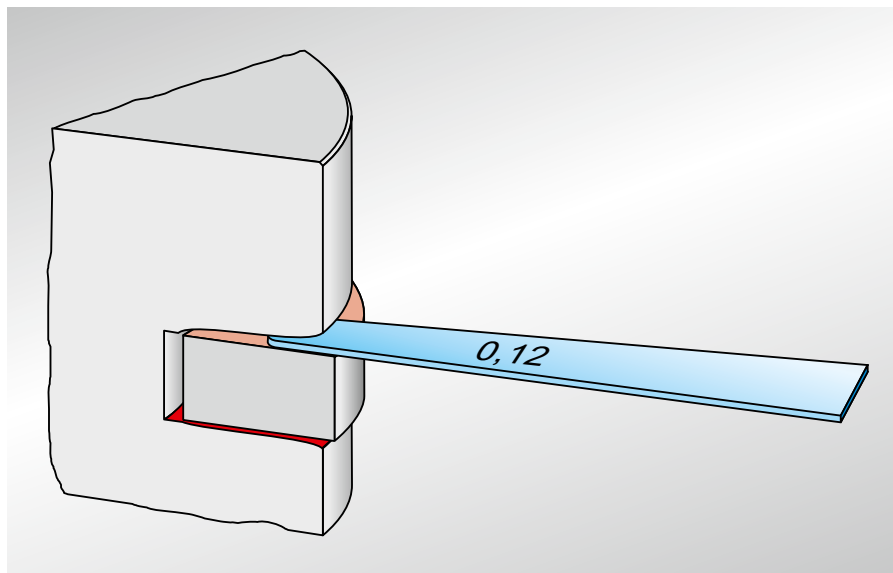
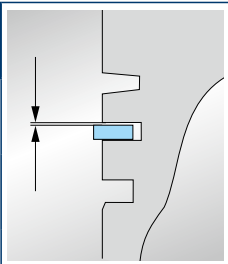


Fig. 1

Jeu en hauteur du segment (mm)	Utilisation du piston	
0,05-0,10		Le piston peut être utilisé sans aucun doute.
0,11-0,12		Une attention particulière est requise.
> 0,12		Le piston est usé et doit être remplacé.




#### Attention

La cote d'usure se rapporte aux arêtes extérieures de la gorge devant être mesurée, cela veut dire que le calibre d'épaisseur de 0,12 mm ne doit pas pouvoir être introduit entre le segment et la gorge. Dans ce cas, la gorge est considérée comme trop usée.



Le contrôle du jeu en hauteur des segments trapézoïdaux n'est possible ni à l'état monté ni à l'état démonté. En raison de la forme en trapèze, le jeu en hauteur du segment ne s'ajuste que lorsque le segment est comprimé à la cote du cylindre ou lorsqu'il est monté dans l'alésage du cylindre.

Une prise de cote est donc extrêmement difficile. C'est pourquoi le contrôle doit se limiter à un contrôle visuel de l'usure de la gorge (Fig. 2).

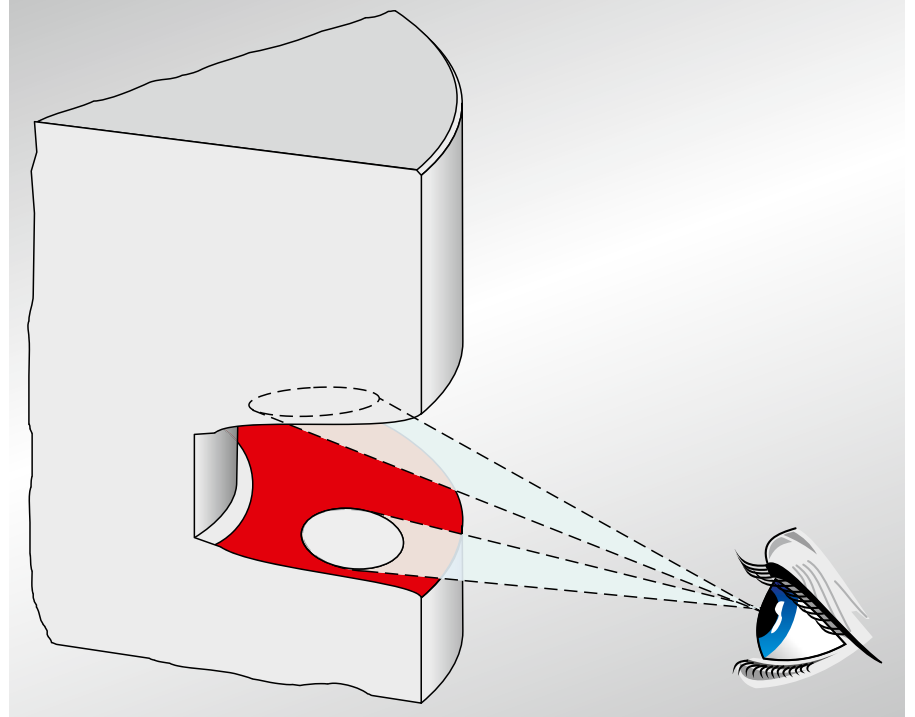


Fig. 2

### Méthode de contrôle à la production

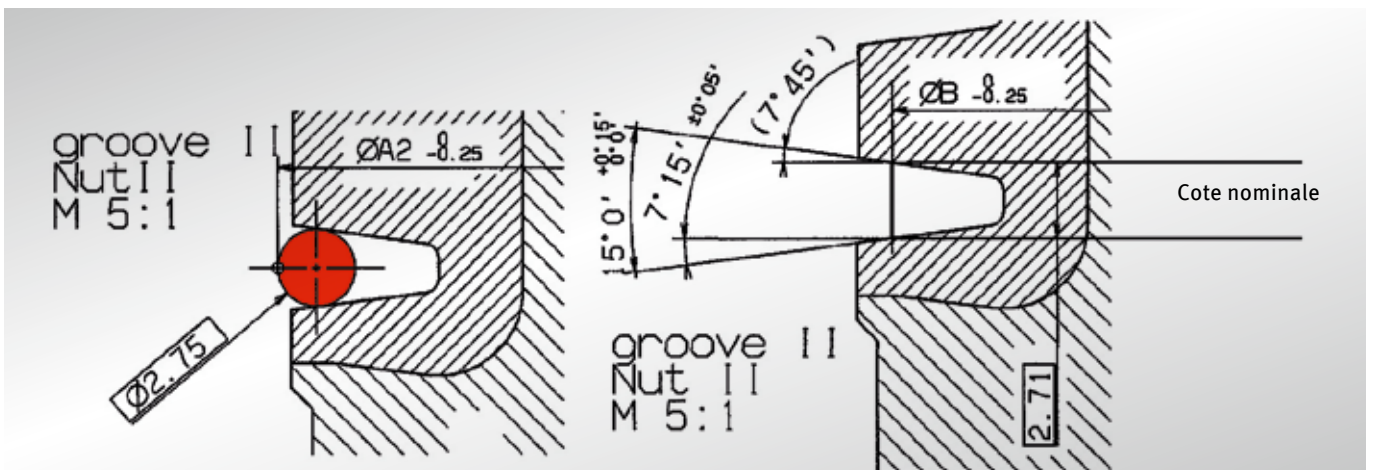


Fig. 3

## 2.3 | Contrôle des alésages de cylindre déjà utilisés

### 2.3.1

#### Zones de travail du cylindre très brillantes (cylindre en fonte grise)

Les surfaces très brillantes et polies sur lesquelles les stries de honage ont complètement disparu sont le résultat d'une usure naturelle après un très long kilomé-

trage ou d'un encrassement avec abrasion après une brève période de fonctionnement. Le fait que l'usure ait fait disparaître toutes les stries de honage est le meilleur indice pour montrer qu'un alésage de cylindre est usé. Une prise de cote avec les appareils métrologiques adéquats est inutile. Ce genre d'alésages de cylindre doivent être échangés (chemise) ou réalésés et honés (bloc moteur).

Des zones brillantes localisées sur l'alésage de cylindre après un kilométrage comparativement faible (la structure de honage est elle aussi entièrement éliminée à cet endroit) prouvent qu'il s'est produit, dans la zone brillante, un frottement mixte, donc une usure accrue à l'intérieur du cylindre. Il y a deux causes principales pour ce genre de zones brillantes limitées.



Fig. 1

### 2.3.2

#### Zones brillantes limitées localement suite à une déformation du cylindre

A certains endroits, il y a ovalisation de l'alésage du cylindre suite à des déformations de celui-ci (Fig. 1). La position de ces zones brillantes est également celle de l'apparition de ces déformations. Les segments passent le long de ces contractions et enlèvent plus de matière à ces endroits. Un manque de lubrification et une abrasion ont lieu lorsque le piston passe le long de cette contraction au niveau du contact ponctuel avec la paroi du cylindre.

#### Les causes en sont :

- Des déformations thermiques dues à des surchauffes locales. Celles-ci sont causées par une mauvaise transmission de la chaleur (encrassement) vers l'agent réfrigérant.
- Le non-respect du couple de serrage prescrit, l'utilisation de mauvais joints toriques ou autres déformations dues à une distorsion.

#### Mesures correctives :

- Nettoyage intensif et, éventuellement, rectification de l'alésage du cylindre humide ou sec.
- Respect exact des prescriptions de serrage au moment du montage de la culasse.
- Nettoyage régulier des ailettes sur les cylindres à refroidissement à air.
- Garantie d'un fonctionnement correct du système de refroidissement (vitesse de circulation, propreté).
- Utilisation des joints d'étanchéité prescrits (dimensions, composition de la matière).

### 2.3.3

#### Zones brillantes et polies dans la partie supérieure du cylindre (« bore polishing »)

Il y a présence de zones nues dans la partie supérieure de la course du cylindre, là où passe le cordon de feu du piston (Fig. 2). Elles sont provoquées par des dépôts de matières solides sur le cordon de feu du piston provenant d'une mauvaise combustion, à cause d'une huile de mauvaise qualité ou de températures de combustion trop basses à la suite de phases de ralenti fréquentes ou d'utilisation prolongée avec charge partielle. La couche de calamine (Fig. 3) engendre une usure abrasive de la paroi du cylindre, une destruction du film d'huile, de l'abrasion, une usure exagérée des segments et, par la suite, une forte consommation d'huile.

#### Mesures correctives :

- Un régime correct du moteur.
- Utilisation de la qualité d'huile prescrite.
- Utilisation de carburants de marques.
- Entretien conforme aux prescriptions, contrôle du réglage du système d'injection.



Fig. 2



Fig. 3

## 2.3 | Contrôle des alésages de cylindre déjà utilisés

### 2.3.4

#### Usure de fin de course

L'usure de fin de course (Fig. 1) survient après un long kilométrage au niveau des impacts de basculement des points morts haut et bas. Dans cette zone, la vitesse du piston est réduite et il s'arrête même brièvement à son point de retour. L'influence de la lubrification se dégrade car, pendant un bref instant, le segment ne glisse plus sur le film d'huile par manque de vitesse relative contre la paroi du cylindre et le segment est alors en contact métallique direct avec elle. Pour expliquer ce phénomène, on peut prendre l'image d'un skieur nautique. Dès que la vitesse du bateau devient insuffisante, le skieur disparaît dans l'eau.

L'usure de fin de course est plus intense dans la zone d'inversion du segment proche du point mort haut du piston car, à cet endroit, la surface du cylindre est soumise à la forte chaleur de la combustion et la lubrification est donc amoindrie.

L'importance de l'usure de fin de course détermine si une chemise de cylindre ou un bloc moteur peuvent être réutilisés ou non. Si l'usure de fin de course dépasse les valeurs mentionnées dans le tableau ci-après, la chemise de cylindre doit être échangée ou le bloc moteur doit être réalésé. Si une usure de même importance est visible à d'autres endroits de l'alésage du cylindre, les cotes d'usure comparatives mentionnées ci-après restent valables également.

Type de construction du moteur	Limite d'usure de fin de course « X »
Moteur à essence	≥ 0,1 mm
Moteur diesel	≥ 0,15 mm

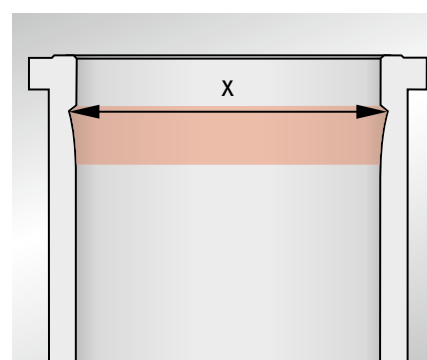


Fig. 1

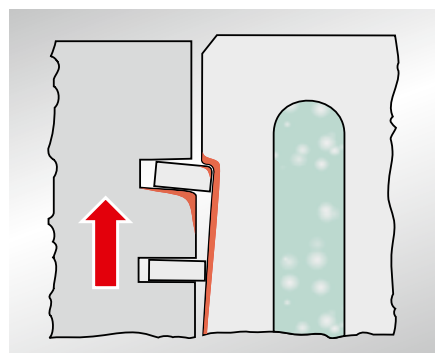


Fig. 2

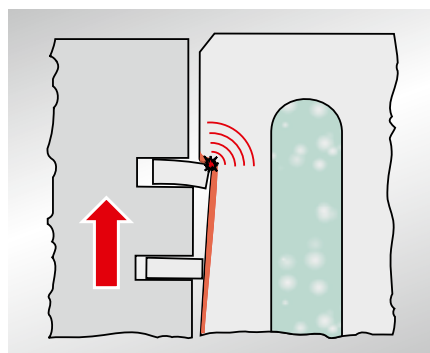


Fig. 3

Les figures 2 et 3 montrent ce qui se passe lorsqu'un piston neuf est utilisé dans un alésage de cylindre usé. Du fait que le piston neuf ne présente encore pas d'usure au niveau des gorges de segments et que ces derniers ont des arêtes encore tranchantes, l'arête du segment coup de feu frappe contre l'épaule d'usure du cylindre pendant le travail. D'importantes forces mécaniques, une usure intense avec flottement du segment accompagné d'une surconsommation d'huile en sont la conséquence.

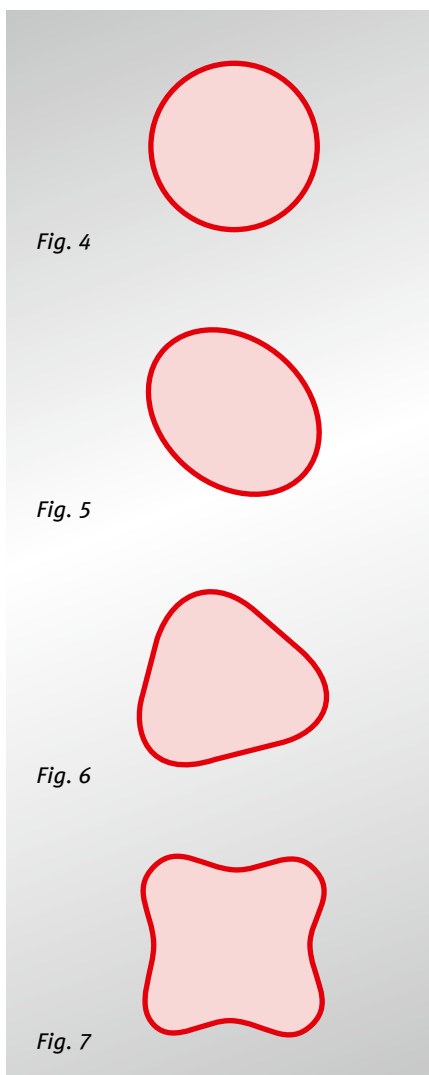
## 2.3.5

### Géométrie du cylindre et circularité

La forme parfaite du cylindre représente une condition indispensable pour la meilleure étanchéité possible. Toute divergence dans la forme du cylindre, ovalisa-

tion, erreur de cote ou déformation, engendre des problèmes d'étanchéité au niveau des segments. Il y a alors des passages d'huile dans le cylindre, une augmentation des gaz de « blow-by », des problèmes de température et de puissance, une usure prématurée, et finalement, des dégâts sur les pistons.

#### Classification de l'ovalisation des cylindres



En géométrie d'alésage, les déformations sont classées par ordre de qualité. Un alésage parfait sans aucune ovalisation ni déformation en direction axiale appartient à classe d'alésage 1 (Fig. 4). L'ovalisation d'un alésage souvent provoquée par une erreur d'usinage ou une mauvaise dissipation thermique, fait partie de la classe 2 (Fig. 5). Les ovalisations triangulaires de la classe 3 (Fig. 6) résultent généralement de la superposition de déformations des classes 2 et 4. Les ovalisations de la classe 4 (Fig. 7), en forme de carré, sont couramment le résultat de déformations dues au serrage des vis de culasse.

La cote de ces ovalisations peut varier entre zéro et plusieurs centièmes de millimètre. Sur certains moteurs et en raison du jeu de montage du piston très faible, une ovalisation de plus d'un centième (0,01 mm) peut déjà dépasser la tolérance admissible. Les segments ne sont capables d'assurer une bonne étanchéité que sur les ovalisations faibles de la classe 2, donc les alésages de cylindres légèrement ovales et de forme trapézoïdale en direction axiale. Les ovalisations des classes 3 et 4, souvent produites par un serrage incorrect des vis de culasse ou une erreur d'usinage poussent rapidement les segments à leurs limites de fonction d'étanchéification.

Le problème de l'étanchéité sur les cylindres déformés s'accroît avec les pistons de la toute dernière génération, sur lesquels la hauteur des segments est de l'ordre d'un millimètre, et même moins. Cette diminution de la hauteur des segments a pour but de minimiser les frictions à l'intérieur du moteur et donc de réduire la consommation de carburant. En raison de la réduction de la surface de contact de ce genre de segments, leur tension doit également être diminuée. Sinon, la pression superficielle spécifique des segments serait trop grande et leurs propriétés tribologiques seraient altérées. Avec une bonne géométrie d'alésage, ces réductions conceptionnelles de la tension des segments n'ont aucune influence négative. Les segments étanchent très bien, ne causent que peu de perte par friction et jouissent d'une longue durée de vie. Avec des cylindres voilés ou déformés, cette faible tension conduit toutefois les segments à mal s'adapter, ou très lentement, à la paroi du cylindre et ils ont beaucoup de difficulté à travailler au niveau d'étanchéité prescrit.

## 2.3 | Contrôle des alésages de cylindre déjà utilisés

### 2.3.6

#### Causes d'ovalisation et de déformation des alésages de cylindres

Les ovalisations et déformations des alésages de cylindres peuvent avoir les causes suivantes :

- Les déformations thermiques dues à une mauvaise dissipation calorifique en raison d'un problème de circulation du liquide de refroidissement au cours du

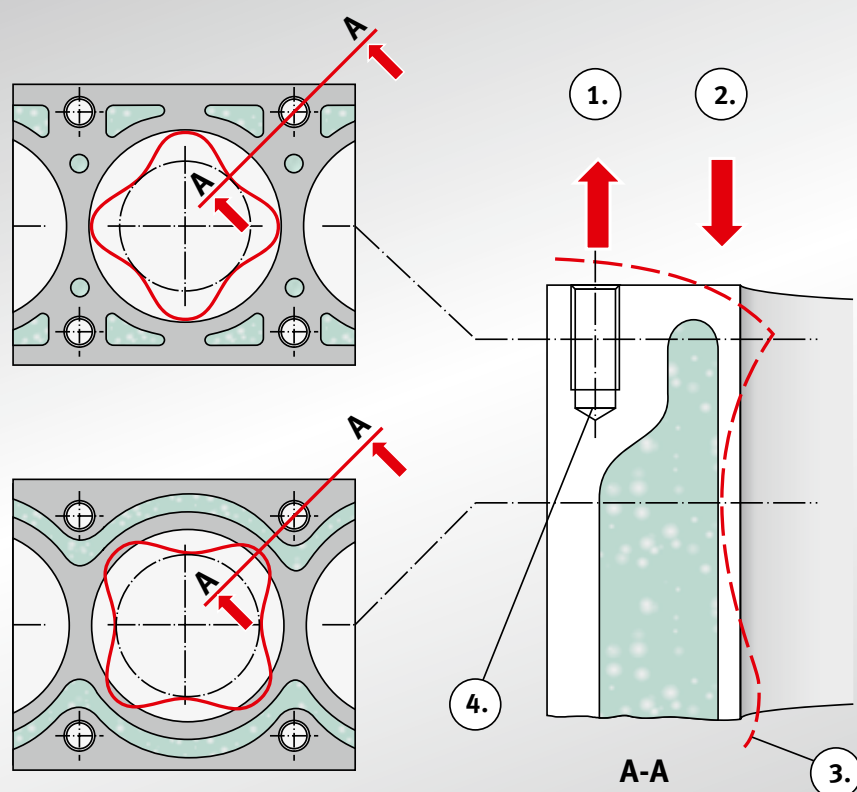
fonctionnement. Sur les moteurs à refroidissement à air, elles peuvent provenir d'ailettes de refroidissement encrassées ou pleines d'huile, ou encore d'un problème dans la ventilation. La surchauffe locale existante dans la surface de travail du cylindre augmente la dilatation thermique de cette zone et occasionne une déformation de la forme idéale du cylindre.

- Les déformations thermiques conceptionnelles résultant de différences de

dilatation calorifique variant en fonction du régime du moteur.

- Les déformations thermiques engendrées pendant l'usinage du cylindre provenant d'une mauvaise lubrification ou d'un mauvais refroidissement.
- Les ovalisations dues à des opérations d'usinage trop violentes ou à l'utilisation de mauvais outils de honage.
- Déformations par contrainte de l'alésage du cylindre suite à des irrégularités de forme et un serrage incorrect.

La figure montre un cylindre présentant une déformation de classe 4 due à la conception et provoquée par le serrage des vis de culasse (même au couple correct).



1. Force de serrage des vis de fixation de la culasse
2. Force de pression de la culasse et du joint de culasse
3. Déformation du cylindre (représentation fortement exagérée)

Fig. 1

### 2.3.7

#### Rectification des alésages de cylindres déjà utilisés

Au cours de l'échange d'un piston ou de segments, l'usinage pratique est souvent fait à l'aide de brosses ou de pierres de honage montées sur un support avec ressort (Fig. 2 et 3). Cette opération n'a cependant rien à voir avec un véritable honage. La zone de travail du cylindre plus ou moins usée est seulement soumise à un nettoyage au cours duquel elle est rendue légèrement plus rugueuse. Mais une amélioration de la géométrie du cylindre ne peut être obtenue de cette manière. Du fait que les outils de ponçage sont flexibles, ils suivent exactement chaque ovalisation ou déformation sans apporter d'amélioration de la géométrie du cylindre. Une profondeur de rugosité raisonnable pouvant engendrer une meilleure lubrification ne peut être atteinte à cause de la faible pression d'usinage. Une légère résistance au frottement est seulement créée pour les nouveaux segments qui s'adaptent un peu plus vite à la paroi du cylindre. L'usure de la surface du cylindre en présence n'est ni éliminée ni même améliorée de cette manière. Par expérience, si les segments sont usés, il en est de même pour la paroi du cylindre. Le bel aspect de l'alésage du cylindre ne doit pas cacher le fait qu'il s'agit là beaucoup plus d'une opération esthétique que d'une méthode de rectification ou de réparation sensée.



Fig. 2



Fig. 3



## 2.4 | Montage des pistons et des segments

Les plus gros problèmes et les dégâts sur les segments surviennent au moment de leur montage sur le piston, souvent effectué d'une manière incorrecte. A cet instant, le segment subit la plus grande contrainte mécanique de son existence. La forme et la répartition de la pression radiale conçues à la production souffrent beaucoup lors d'un mauvais montage sur le piston. La fonction d'étanchéité requise n'est plus que partiellement atteinte, voire même plus du tout.

Un segment ne doit être écarté que de manière à ce que son diamètre intérieur frôle le diamètre extérieur du piston. Un écartement plus grand provoque une flexion du segment, en particulier dans sa partie dorsale (Fig. 1), et entraîne de graves problèmes d'étanchéité lorsqu'il a été monté.

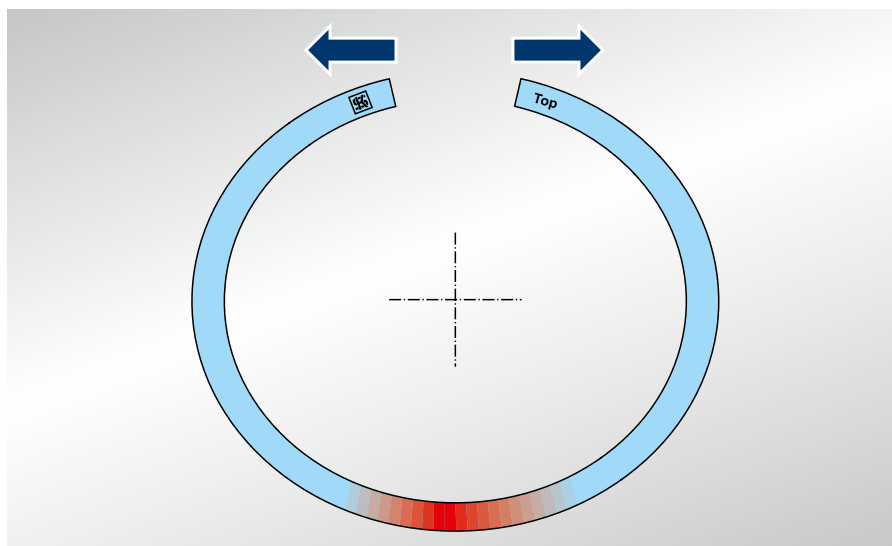


Fig. 1

Les cassures, les détachements de la couche de revêtement (surtout sur les segments au molybdène), les faibles forces de pression des parties dorsales ainsi que les premières fissures en croissant (Fig. 2) sont tous des problèmes influençant fortement la fonction du segment ou la détruisent carrément.

### Attention

Ne jamais tordre un segment pour en augmenter la tension ! A l'écartement des extrémités de la coupe, le segment se tord à un seul endroit – c.a.d. dans sa partie dorsale. La tension du segment n'en est pas augmentée pour autant. Au contraire. A la suite d'un écartement ou d'une torsion exagérée, le segment perd sa forme arrondie et il ne pourra jamais plus étancher correctement.

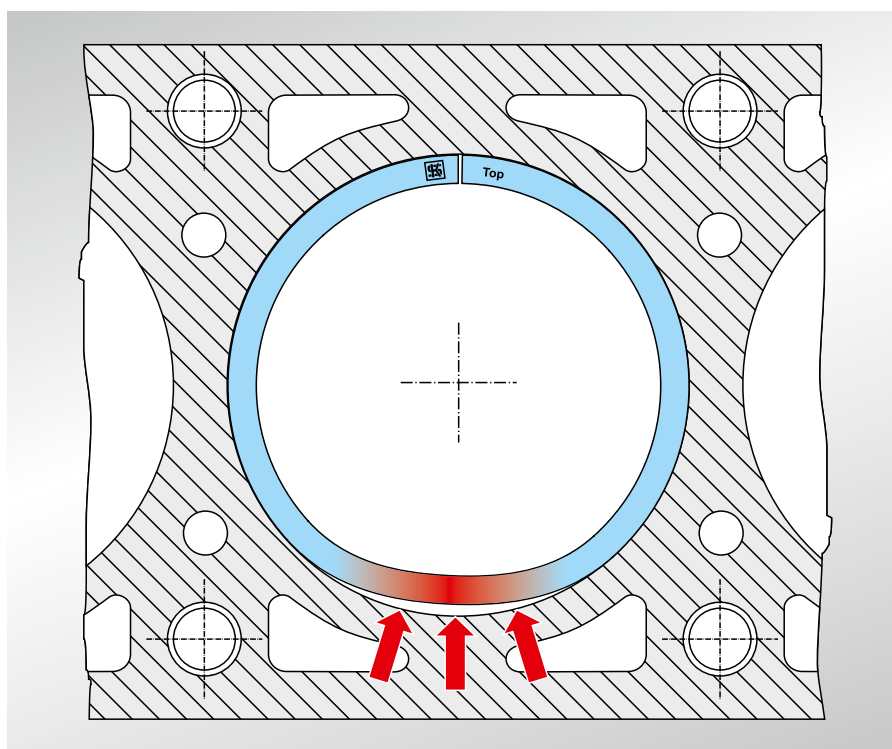


Fig. 2



### 2.4.1

#### Montage et démontage des segments de piston

- Nettoyer consciencieusement le piston de tout encrassement. Veiller en particulier à ce que les gorges de segments soient libres de calamine ou de crasse. Si besoin, nettoyer les orifices de retour d'huile avec un foret ou un autre outil adéquat.
- Faites attention à ne pas endommager la surface inférieure de la gorge en retirant la calamine. Cet espace est une surface d'étanchéité. Toute détérioration par éraflure entraîne une forte consommation d'huile et une augmentation de l'échappement des gaz de « blow-by » pendant le fonctionnement du moteur.
- Utiliser impérativement une pince à segments pour le montage et le démontage de ces pièces sensibles. Tout autre moyen auxiliaire, comme une boucle en fil métallique ou un tournevis, détériore le segment et le piston également.
- Ne jamais monter les segments à la main (sauf les lamelles d'acier des racleurs d'huile). Il y a non seulement risque de cassure, de torsion ou de flexion excessives des segments, mais il y a aussi danger de blessure lorsque le segment se casse ou avec les arêtes tranchantes.



Fig. 3

#### Attention

Le montage rapide du segment de piston à la main, sans le casser, démontre certes la bonne aptitude manuelle du mécanicien, mais détériore le plus souvent le piston dès le montage.



**Malette pour monter des segments de pistons**  
Référence 50 009 913

## 2.4 | Montage des pistons et des segments

→ Ne jamais monter le segment sur le piston de la manière indiquée ci-contre (Fig. 1). Si le segment se tord ou ne repose plus à plat dans sa gorge, il ne peut plus tourner, il s'use unilatéralement ou n'étanche plus correctement. Encore plus grave, les segments au molybdène perdent leur revêtement qui s'effrite ou se casse. Si la perte de cette couche lubrifiante n'a pas lieu au montage, elle se fera au plus tard durant le fonctionnement du moteur. Elle se désintègre et détériore le piston et la surface du cylindre. Le piston grippe dans l'alésage du cylindre car des gaz de combustion brûlants sont expulsés entre le piston et la paroi du cylindre. Les morceaux libres endommagent le piston et la surface de travail du cylindre.

→ Eviter tout montage ou démontage inutile des segments. Ils se tordent un peu à chaque montage. Ne retirer plus les segments déjà montés sur le piston, par exemple pour contrôler leurs cotes.

→ Respecter l'ordre de montage des segments. D'abord le segment raclleur d'huile, puis le deuxième segment de compression, et finalement le premier segment de compression.

→ Respecter les marquages de montage. « Top » signifie que ce côté doit se trouver vers le haut, donc du côté de la chambre de combustion. Si vous n'êtes pas sûr de vous, ou s'il n'y a pas de marquage « Top », monter la face gravée du segment vers le haut. « Top » ne veut pas dire qu'il s'agit du premier segment de compression.



Fig. 1



Fig. 2

- Vérifier que les segments peuvent tourner librement dans leur gorge (rotation).



Fig. 3

- Contrôler que la totalité du segment peut s'enfoncer dans la gorge, cela veut dire que la surface de frottement du segment ne doit pas dépasser de la jupe du piston. Ceci est important, car ce manque de jeu au fond de gorge (mauvais segment ou fond de la gorge calaminée) empêche le segment de travailler correctement.

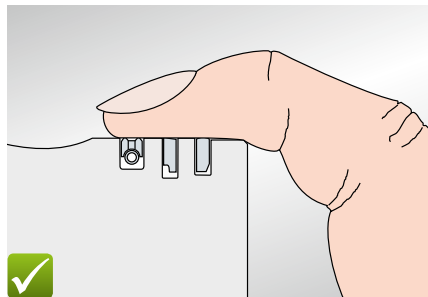


Fig. 4

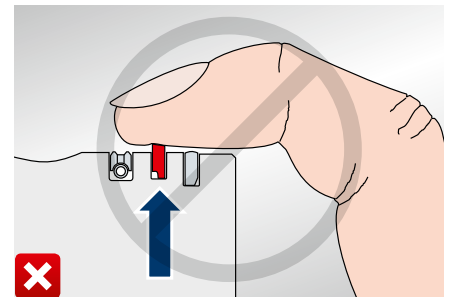


Fig. 5

- Au montage des racleurs d'huile en deux parties, toujours bien veiller au bon positionnement du ressort en spirale (Fig. 6). Les extrémités du ressort en spirale doivent être diamétralement opposées à la coupe du segment.



Fig. 6

## 2.4 | Montage des pistons et des segments

→ Sur les segments racleur d'huile en trois parties, la position correcte du ressort d'expansion est absolument indispensable pour garantir la fonction de raclage de l'huile (Fig. 1 et 2). Contrôler de nouveau la position du ressort d'expansion avant le montage du piston déjà équipé de ses segments dans le cylindre. Au cours du transport, les extrémités du ressort se sont détendues et peuvent passer l'une sur l'autre. Les deux marques de couleur aux extrémités du ressort doivent être visibles (Fig. 3). Si elles ne sont pas visibles, elles sont superposées et le segment ne peut pas fonctionner correctement. Toutes les coupes d'un segment racleur en trois parties (les deux lamelles en acier et le ressort d'expansion) doivent être tournées à 120° les unes par rapport aux autres.

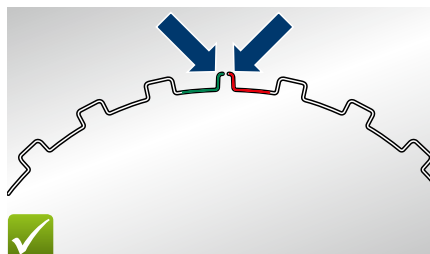


Fig. 1

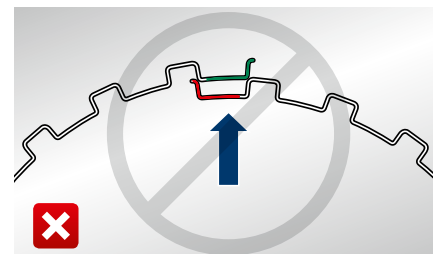


Fig. 2



Fig. 3

→ Tourner les coupes de tous les segments sur le piston monté de manière à ce qu'elles se trouvent à environ 120° les unes par rapport aux autres. Vous soulagez le piston et les segments au moment du démarrage du moteur. La raison : la compression est légèrement plus basse au premier démarrage du moteur car les segments ne sont pas encore rodés. En écartant les coupes les unes des autres, vous réduisez la production de gaz de « blow-by » au premier lancement du moteur et faciliter ainsi son démarrage.



Fig. 4

## 2.4.2

### Enfoncement du piston dans l'alésage du cylindre

- Nettoyer consciencieusement la surface de portée du bloc moteur des restes de joints si le nettoyage n'a encore pas été fait lors de la rectification.
- Nettoyer proprement tous les trous taraudés en retirant la crasse, l'huile et le liquide de refroidissement qui restent encore.
- Accomplir tous les travaux de nettoyage avant d'introduire le piston dans l'alésage du cylindre.
- Enrober toutes les surfaces du piston avec de l'huile de moteur propre. Ne pas oublier l'axe de piston et les paliers de la bielle.
- Respecter le sens de montage du piston (marquage de montage sur la tête du piston, sur les dégagements des têtes de soupapes).
- Nettoyer de nouveau l'alésage du cylindre avec un chiffon et le recouvrir également d'huile de moteur.
- Contrôler la bande de serrage des segments de piston sur des détériorations ou déformations et échanger l'outil si nécessaire.
- Au moment de l'introduction, vérifier que la bande de serrage ou le manchon de montage conique repose bien à plat sur la surface de portée de la culasse.



Fig. 5



Fig. 6

## 2.4 | Montage des pistons et des segments

- Une forte pression ne doit pas être nécessaire au montage du piston. Si le piston ne veut pas glisser dans l'alésage du cylindre, contrôler obligatoirement la bande de serrage. Ne pas disposer l'ouverture de la bande juste à l'endroit où se trouvent les extrémités de coupe des segments.
- Ne pas introduire le piston sans outil dans le bloc moteur (danger de blessure, de cassure de segment).
- Si le manche d'un marteau est utilisé au montage, seul, le poids du marteau doit agir sur la tête du piston. Ne jamais utiliser le marteau pour enfoncer le piston avec violence dans l'alésage du cylindre. Si les segments ne sont pas déjà cassés au montage, ils seront toutefois tordus et ne pourront pas remplir leur fonction.
- Un montage en force ne nuit pas seulement aux segments, mais le piston peut, lui aussi, être endommagé. Ceci arrive en particulier sur les moteurs à essence. Leur cordon de feu et l'entre-segment sont très minces et ils se fissurent ou cassent au moindre coup. Il s'en suit une perte de puissance et une nouvelle (et onéreuse) réparation complémentaire sera bientôt nécessaire.
- Eviter que de la crasse ou du sable ne pénètre dans l'alésage du cylindre après le montage du piston. Poser ou enfoncer éventuellement des chiffons dans l'alésage pour éviter tout encrassement. Ceci est très important quand le travail est effectué dans un environnement poussiéreux ou à ciel ouvert.

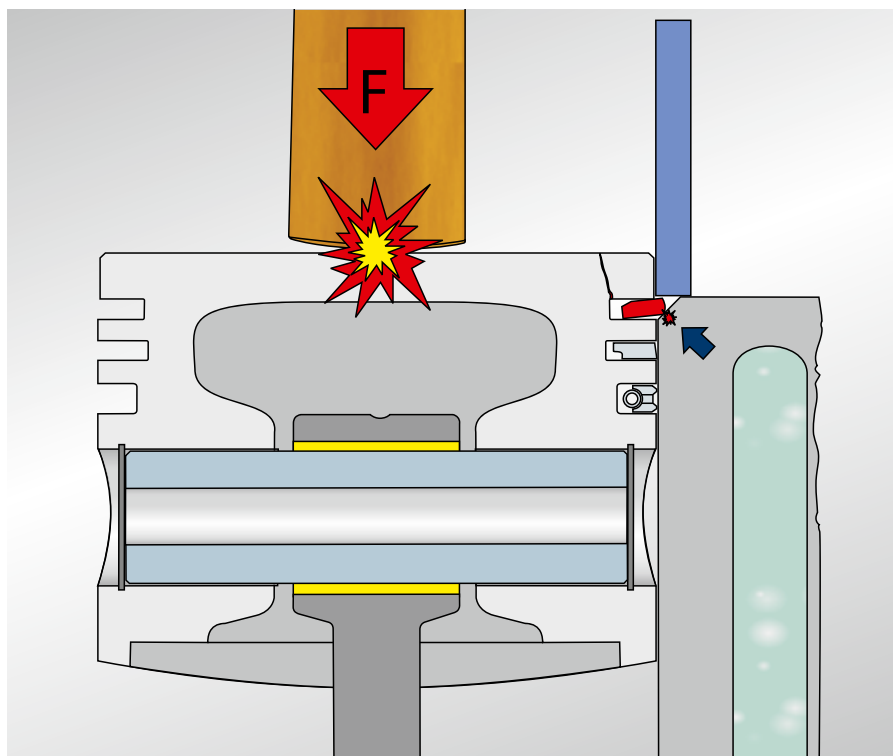


Fig. 1

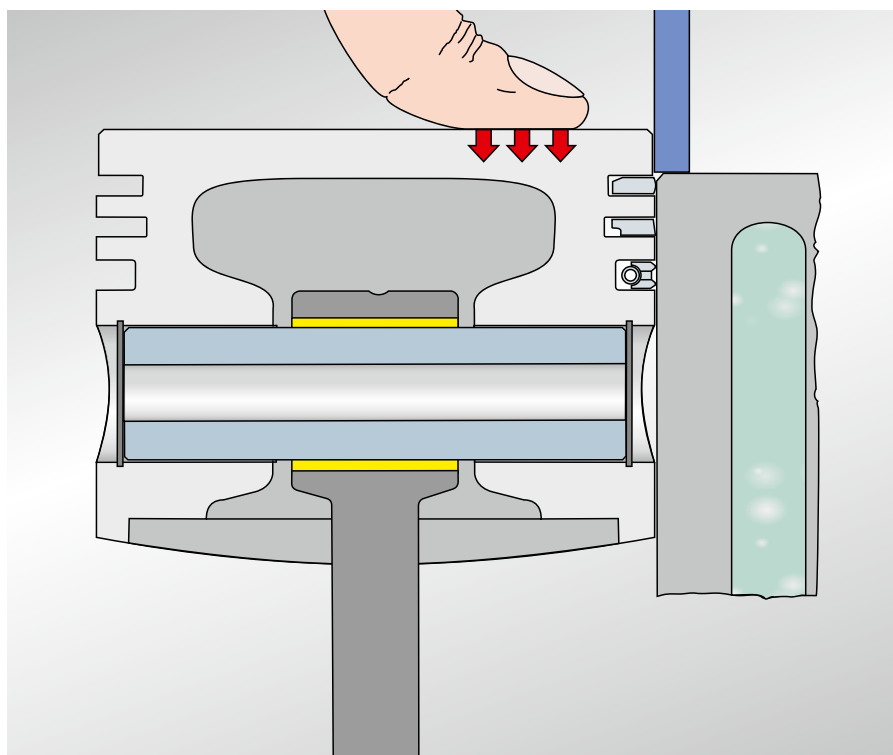


Fig. 2

### 2.5.1

#### Généralités

Quand on parle du rodage d'un moteur, on pense généralement à tous les composants mobiles qui doivent s'adapter les uns aux autres. Ceci est fondamentalement exact et concerne tout spécialement les segments. Les segments sont les composants les plus sollicités en raison de leur tâche et qui ne doivent pas seulement s'adapter à la surface de leur partenaire, mais assurer également une étanchéité parfaite par la suite. Les segments sont donc les organes qui profitent le plus d'un rodage réglementaire et donc correct. Au rodage, les autres organes sous pression d'huile sont loin de subir des contraintes aussi élevées que celles encourues par les segments.

Il y a toujours des avis différents entre clients et techniciens quand il s'agit de la mise en service et du rodage d'un moteur rectifié. Pour les uns, un rodage de 500 à 1500 km reste indispensable, les autres sont d'avis que l'on pourrait s'épargner cette période de rodage. Ce dernier avis résulte en partie des indications de certains constructeurs de moteurs, qui ne prévoient pas de rodage spécifique des moteurs. Dans un certain sens, ces deux avis sont corrects. Mais il faut toutefois faire la différence entre les moteurs neufs sortant d'usine et les moteurs rectifiés.

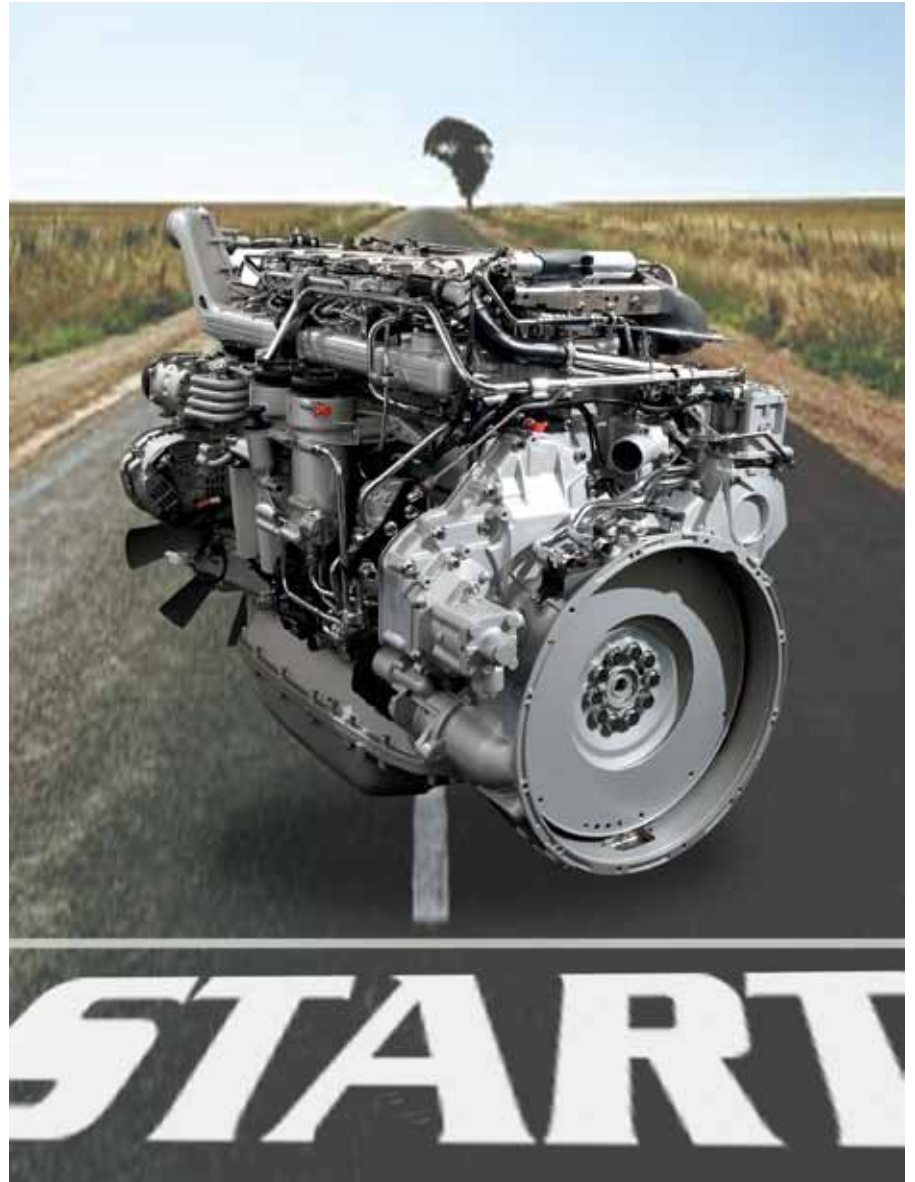


Fig. 3

## 2.5 | Mise en route du moteur et rodage

### 2.5.2

#### Rodage des moteurs neufs

Aujourd'hui, la production des moteurs est réalisée avec des processus ultramodernes. Les partenaires de frottement sont fabriqués avec une précision telle que ce qui se produisait dans le temps durant le rodage du moteur est réalisé par avance grâce à des processus de fabrication spécifiques des composants. Ceci est obtenu grâce à des procédés de fabrication spécifiques (par exemple les zones de travail du cylindre) et par usinage de précision des autres alliés de frottement. Il s'agit essentiellement de procédés de rodage à pâte abrasive afin de corriger les bavures infimes et les irrégularités de surface persistant après les différentes phases d'usinage. Dans le passé, cette phase de correction était assurée par les pièces de frottement qui devaient s'adapter les unes aux autres pendant la phase de rodage. Toutefois, elle était accompagnée de fortes pertes de matière. Dès les premières heures de travail, les segments, par exemple, perdraient une grande partie de leur réserve d'usure. A notre époque où l'on se bat pour chaque milligramme d'échappement nocif, les moteurs sont tenus, dès le départ, de respecter les valeurs de consommation de carburant déterminées et donc de ne pas dépasser les limites d'émanations nocives.

Dans la construction automobile moderne, il est impensable de concevoir le rodage d'un moteur et de ses pièces de frottement par friction et avec une forte usure prématurée. L'automobiliste escompte aujourd'hui une puissance de moteur démultipliée par rapport à celle qu'on considèrerait comme maximale il y a 25 ans. Un véhicule neuf sortant d'usine, entre autres, doit subir un véritable marathon de démarrages à froid dans les différents centres de logistique et de transport avant sa remise au client. Il arrive qu'un moteur endure jusqu'à 150 démarrages à froid sans ne jamais atteindre sa véritable température de fonctionnement. Sans oublier, dans le même ordre d'idée, un embarquement vers des pays ou des continents lointains. Dans ces conditions, un moteur devant subir un rodage supplémentaire connaîtrait vraiment un très mauvais départ.

Une autre raison pour des prescriptions de rodage assouplies des moteurs neufs réside dans le fait qu'en raison de l'intensité de la circulation d'aujourd'hui, les véhicules n'emploient que très rarement toute leur puissance. Même sur autoroutes, à vitesse maintenant limitée, il est rare d'atteindre brièvement la vitesse maximale d'un véhicule ou le couple nominal du moteur. Dans le passé, un automobiliste au volant d'un véhicule d'une puissance de 30 kW avec un régime maximal plus faible pouvait solliciter son moteur à plein régime pendant longtemps sur une départementale.



Fig. 1



## 2.5.3

### Rodage des moteurs rectifiés et révisés

Contrairement aux moteurs neufs sortant d'usine, les moteurs révisés, sur lesquels on a monté de nouvelles chemises de cylindre ou sur lesquels les cylindres ont été alésés et honés à une cote réparation, un rodage reste indispensable. Dans la pratique, l'entreprise de rectification (en fonction de son parc machines et de son équipement) ne peut pas toujours travailler aussi précisément et aussi proprement que dans une usine de première monte.

Après leur révision, les moteurs d'occasion ne sont plus comme neufs. Pour une raison de coût, anciennes et nouvelles pièces sont souvent associées et le moteur n'est pas révisé d'une manière conséquente et complète. Si les alésages de cylindres, la culasse ou le vilebrequin ont été usinés, un rodage est d'autant plus nécessaire. Dans la pratique, il est souvent impossible d'atteindre les mêmes caractéristiques d'usinage qu'à la première monte, car les valeurs sont souvent inconnues et les machines en présence n'autorisent qu'un usinage standard. Pour les moteurs révisés, il est donc conseillé de respecter les prescriptions de rodage mentionnées ci-après.



Fig. 2



## 2.5 | Mise en route du moteur et rodage

### 2.5.4

#### Prescriptions de rodage des moteurs révisés

- Roder le moteur sur la route ou sur un banc d'essai.
- Ne pas charger le véhicule au maximum.
- Faire travailler le moteur à des vitesses de rotation toujours différentes jusqu'aux deux tiers de son régime maximum.
- Sur la route, passer rapidement les vitesses, éviter les sous-régimes, ne pas pousser les vitesses.
- Ne pas monter de côtes trop longues (trop de charge).
- Ne pas parcourir de descentes trop longues (charge trop faible et mauvais régime de décélération).
- Ne pas utiliser le frein moteur.
- Pas de circulation sur autoroute et à vitesse maximale. Éviter les parcours à bouchons fréquents.
- Un parcours sur une route de campagne ou dans une ville à circulation fluide est préférable. Toutefois, pas de circulation en ville en cas de haute température extérieure, aux heures de pointe avec de nombreux arrêts aux feux rouges et périodes d'attente.



#### Attention

Il y a des prescriptions de rodage pour les véhicules neufs. Il est de même pour les moteurs révisés. S'il n'y a pas de banc d'essai pour effectuer un programme de rodage bien défini, le moteur doit être rodé sur la route.

#### Vérifier régulièrement le niveau d'huile pendant la période de rodage

La consommation d'huile peut être plus élevée pendant le rodage. Il est conseillé de contrôler le niveau d'huile après 50 ou 100 km et de compléter si nécessaire. En cas de chute importante du niveau d'huile constatée à la jauge, effectuer des contrôles de niveau plus souvent. Ne pas dépasser le volume prescrit.

#### Vidange après 1000 km

Bien que, depuis longtemps, une vidange d'huile après 500 ou 1000 km ne soit plus requise sur les moteurs de véhicules neufs, elle reste cependant fortement conseillée sur les moteurs révisés. La raison provient du fait que, bien souvent, toutes les pièces d'usure ne sont pas échangées ou révisées. Suite à la révision, il y a encore beaucoup d'impuretés dans le système de lubrification comme de la poussière de meulage ou de l'érosion métallique dues à l'usinage de divers organes et qui doivent être éliminées du moteur avec une vidange et – très IMPORTANT ! – également un changement du filtre à huile.



#### Attention

Un fonctionnement du moteur au ralenti pendant des heures est absolument néfaste car un moteur ne se rode pas au ralenti. Au contraire. Il peut même se détériorer. Les coussinets et les pistons sont mal alimentés en huile au ralenti. La lubrification est douteuse, car la pompe à huile a un débit très faible à la vitesse de ralenti. La circulation d'huile sur les coussinets est réduite et ceci à un très mauvais moment. Et c'est justement maintenant, pendant la phase d'adaptation des organes avec un déve-

loppement calorifique et une friction thermique accentués, que la lubrification et le refroidissement manquent d'huile.

Les flexibles et conduites d'alimentation en huile peuvent être également mal purgés et nettoyés par manque d'huile. Des copeaux métalliques ou de la crasse provenant de la révision de la panne antécédente et se trouvant encore dans le système d'alimentation en huile ne sont pas éliminés suffisamment rapidement des coussinets et de la paroi du cylindre. Ils

restent à leur place pendant le rodage et recommencent déjà à causer une usure prématurée.

Il ne faut pas non plus oublier le système d'alimentation en carburant. Il est particulièrement important que les injecteurs neufs ou révisés sur un moteur diesel soient bien purgés. Le volume de carburant injecté au ralenti est toutefois très faible. Une aiguille d'injecteur travaillant difficilement ne s'ouvre pas suffisamment ou son jet est éventuellement incorrect.

## 2.6.1

### Course désaxée du piston

A la suite d'une panne de moteur, il y a souvent flexion ou torsion de la bielle. Si le contrôle du parallélisme des axes de pied et de tête de la bielle n'est pas fait, ou si la bielle n'a pas été remplacée, le piston est désaxé dans l'alésage du cylindre pendant le fonctionnement du moteur (Fig. 1). Les segments ne travaillent plus d'une manière circulaire comme le montre la figure 2, mais prennent une forme elliptique. De graves problèmes d'étanchéité en sont la conséquence. D'un côté du cylindre, les segments reposent sur leur arête inférieure, et sur leur arête supérieure de l'autre côté. Dans la mesure où le segment peut encore tourner dans sa gorge, il va très rapidement se bomber. Ce bombement dépasse de loin celui prévu à la conception du segment, si bien que le film de lubrification devient beaucoup plus épais et empêche un raclage correct de l'huile. De plus, il y a effet de pompage en raison de la course désaxée du piston qui aspire beaucoup plus d'huile dans la chambre de combustion.

Etant désaxés également, les segments ne peuvent souvent plus tourner dans leurs gorges et ils perdent leur tension en raison de leur position elliptique. Il se produit donc une usure radiale irrégulière conduisant fréquemment à la cassure des segments.

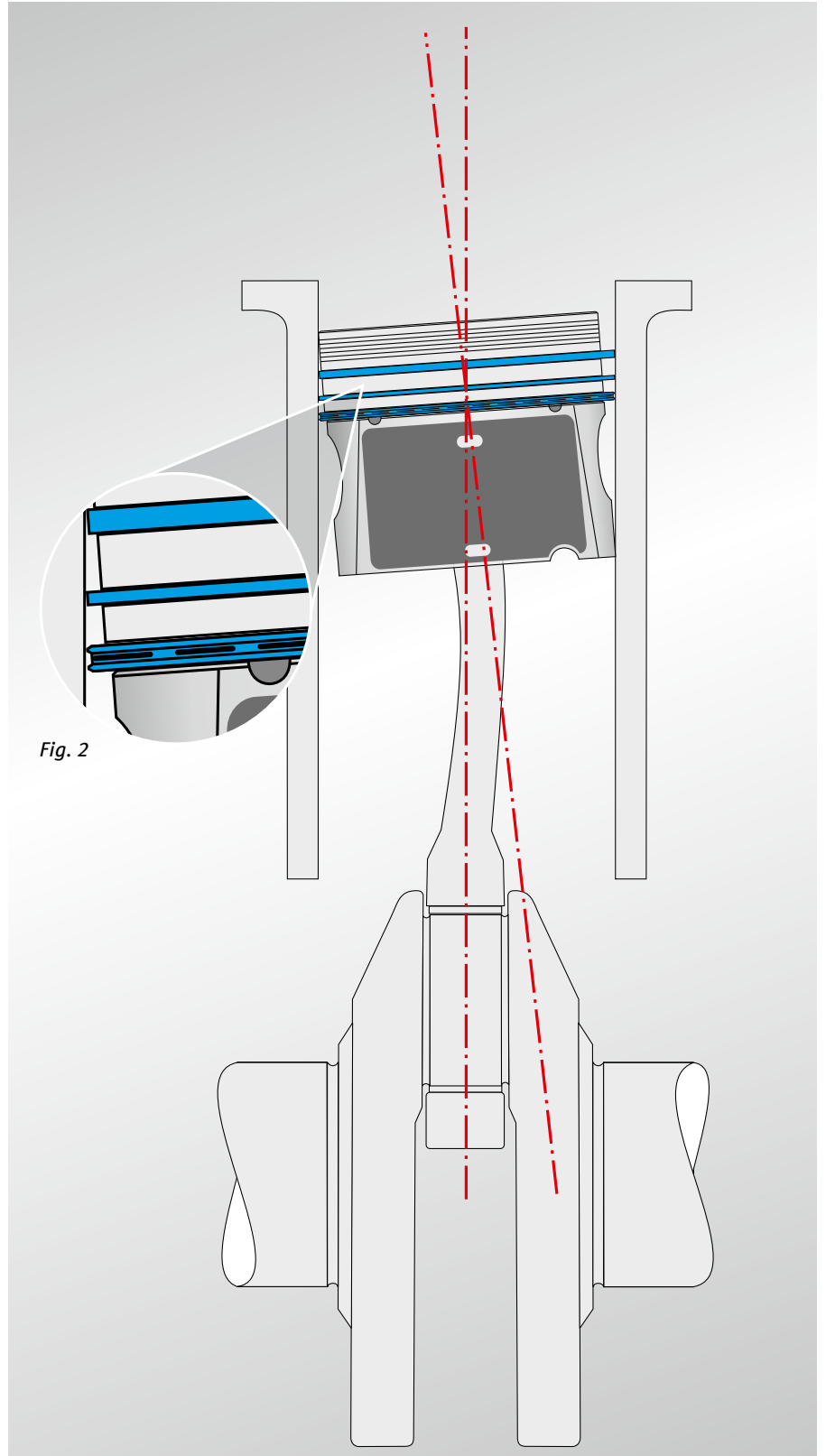


Fig. 1



### 2.6.2

#### Alésage ovale

Dans les cylindres dont les alésages sont ovales, la moindre tension des segments de piston fait qu'ils ne s'adaptent pas ou que très lentement à la paroi du cylindre et qu'ils ne sont par conséquent pas en mesure d'assurer la fonction d'étanchéité qu'on attend d'eux.

### 2.6.3

#### Blocages des segments et entraves à leur rotation

Sur les moteurs à quatre temps, les problèmes d'étanchéité se produisent souvent lorsque les segments ne peuvent plus se déplacer librement dans leurs gorges. Des dégâts sur les pistons et les cylindres sont inévitables (surchauffe et grippage du piston). En raison de leur forme, les segments trapézoïdaux (voir le chapitre 1.3.1 Segments de compression) sont moins sensibles à un blocage ou un coincement dans leur gorges.

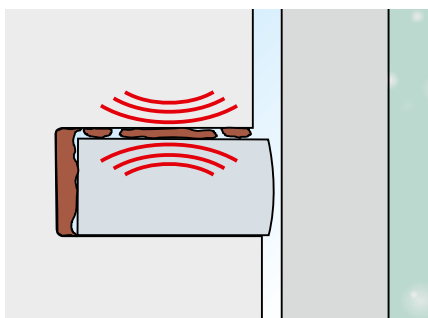


Fig. 1

#### Prévention contre un blocage des segments

- Les segments ne doivent pas se caler axialement dans leurs gorges. Une bonne planéité des segments doit être respectée. Il faut éviter à tout prix de tordre les segments au moment de leur montage sur le piston. (voir le chapitre 2.4.1 Montage et démontage des segments de piston).
- Au niveau des cotes, la gorge doit bien correspondre au segment.
- Les gorges de segments doivent être libres de crasse ou de toute autre impureté.
- L'huile du moteur doit correspondre à la spécification exigée par le fabricant. Une huile fausse favorise la production de calamine et le blocage des segments dans leurs gorges.
- Ne pas faire fonctionner le moteur avec une huile végétale ou des combustibles de substitution.
- Pas de bielle tordue entraînant une course désaxée du piston dans l'alésage du cylindre.

## 2.6.4

### Encrassement

La crasse est l'une des causes les plus fréquentes pour une usure prématurée d'un moteur et, par conséquent, des segments. Les dégâts dus à la saleté ont des causes principales :

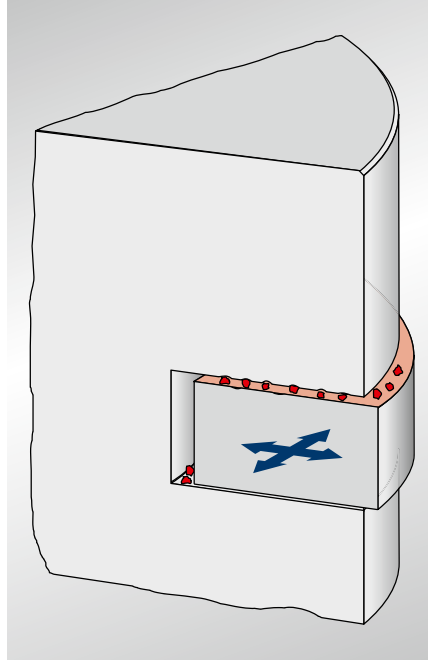


Fig. 2

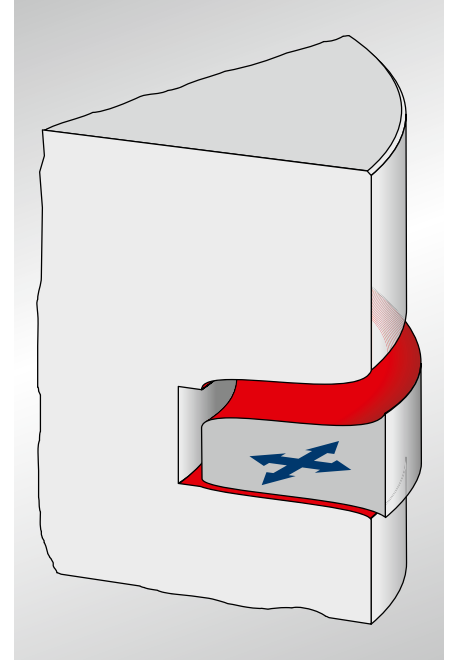


Fig. 3

#### Cause n° 1

Les impuretés sont aspirées avec l'air d'admission et conduites vers la chambre de combustion. Ceci arrive régulièrement lorsque l'entretien du filtre à air est négligé. Si le moteur travaille sans filtre à air ou avec un système d'admission présentant des prises d'air extérieur, les impuretés peuvent pénétrer librement dans la chambre de combustion. Elles se retrouvent ensuite dans les gorges de segments où elles se mélangent avec l'huile pour composer une pâte abrasive (Fig. 2). Les segments sont alors meulés en hauteur et les gorges sont élargies (Fig. 3). La crasse sur les segments agit principalement en direction axiale sur les faces de segments.

Le segment s'use également en direction radiale (sur la surface de frottement) en raison de l'abrasion, mais bien moins que sur les arêtes latérales. Des traces de rayures en spirale sur les faces de segments sont des indices de présence de particules solides dans les gorges. La crasse, composée généralement de sable, raye les faces du segment avec un profil très caractéristique en corrélation avec sa rotation et le mouvement de basculement du piston. Du fait que le segment se trouve principalement comprimé sur la face inférieure de la gorge, l'usure a lieu surtout sur la face supérieure du segment. C'est là qu'on retrouve les traces de rayures en spirales (Fig. 1 et 2, page 62).

#### Attention

Dans le cas de dégâts dus à des impuretés, à quelques rares exceptions près, tous les cylindres sont toujours touchés, et principalement les cylindres qui se partagent une tubulure ou une rampe d'admission. Dans ce cas, l'encrassement d'un seul cylindre est pratiquement impossible. Ceci est un fait important devant être pris en considération au moment du diagnostic. Si un seul alésage du cylindre est fortement usé et la présence d'une prise d'air sur la tubulure d'admission peut être exclue, il y a vraisemblablement eu excès de carburant. A ce sujet, voir le chapitre 2.6.5 Excès de carburant.

## 2.6 | Problèmes d'étanchéité et dégâts sur les segments

### Cause n° 2

A la suite d'un dommage préliminaire et d'une révision, la crasse se trouve encore dans le circuit d'huile. La crasse commence alors à user les parois des cylindres et les pistons depuis le carter moteur. Des impuretés atteignent également tous les coussinets du moteur par des circuits d'huile souillés. L'huile est filtrée par le filtre à huile, mais bien souvent, le circuit d'huile n'a pas été nettoyé correctement. La crasse se trouvant du côté filtré du circuit d'huile s'incruste dans les coussinets et provoque une usure prématurée ou des dommages.

A la suite d'une panne de moteur, le filtre à huile est souvent bouché par des particules métalliques et la vanne by-pass s'ouvre. L'huile non filtrée atteint les points de lubrification. Cet état de fait est toléré avant la réparation du moteur afin d'éviter des dommages beaucoup plus importants en cas de manque total d'huile sur les coussinets. D'autre part, il y a souvent de nombreuses impuretés dans le radiateur d'huile et ses conduites après une panne de moteur. C'est pourquoi il est impardonnable de raccorder un moteur révisé à un radiateur d'huile encrassé et de mettre le moteur en route. En général, ce genre de moteurs ne survit pas un premier essai sur la route à cause d'une panne sur les coussinets.



Fig. 1



Fig. 2



### Attention

Si un radiateur d'huile est encrassé à la suite d'une panne de moteur, son nettoyage est rarement vraiment efficace. Dans ce cas, il est préférable d'installer un nouveau radiateur d'huile afin d'éviter tout risque de problème avec l'ancien.

## 2.6.5

### Excès de carburant

Après les dommages d'encrassement, ce sont les excès de carburant qui causent les dommages les plus fréquents sur les segments. Dans ce cas, le film d'huile de la paroi du cylindre est tellement détérioré que le frottement métallique du segment se fait à sec contre cette paroi et l'épaisseur radiale de ce dernier se réduit rapidement. Un contact métallique du segment contre la paroi du cylindre (Fig. 4) ne doit survenir qu'en cas d'exception et à très courts termes (au démarrage à froid, par exemple) et ne doit autrement jamais se produire pendant le fonctionnement du moteur. Le piston, les segments et l'alésage du cylindre souffrent énormément et leur durée de vie est réduite à un minimum. En conditions normales, les partenaires de lubrification métalliques sont toujours séparés par un film d'huile (Fig. 3). Celui-ci doit donc toujours être plus épais que les irrégularités de surface des organes de glissement.

Pendant le travail du moteur, il y a souvent des perturbations de la combustion avec concentration et condensation de carburant sur la paroi du cylindre. Le film d'huile devient alors plus mince ou il est éliminé. L'abrasion en résultant entraîne une usure totale des segments après seulement quelques milliers de kilomètres. La puissance diminue et le moteur consomme plus d'huile.

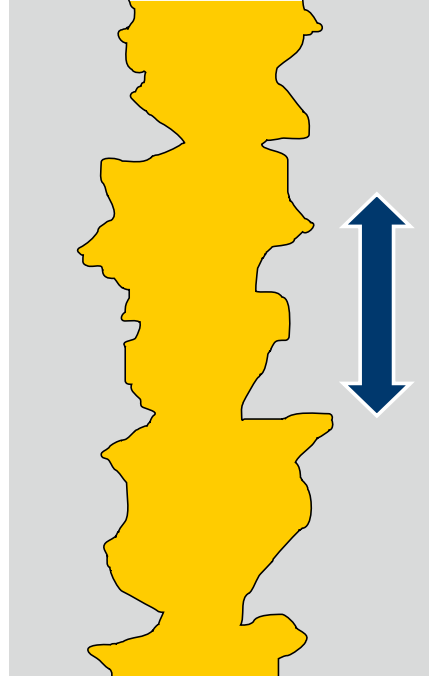


Fig. 3

Cette abrasion provoque une forte usure radiale des segments et de la surface du cylindre. Ceci est parfaitement visible sur les deux lèvres du racleur d'huile. La figure 1 (page 64) montre un racleur neuf à côté d'un racleur usé par abrasion. Les deux lèvres sont complètement meulées. Le moteur, sur lequel le racleur a été démonté, consommait énormément d'huile. Une telle usure radiale, qui d'ailleurs ne touche pas seulement le racleur d'huile, provient presque toujours d'un excès de carburant.

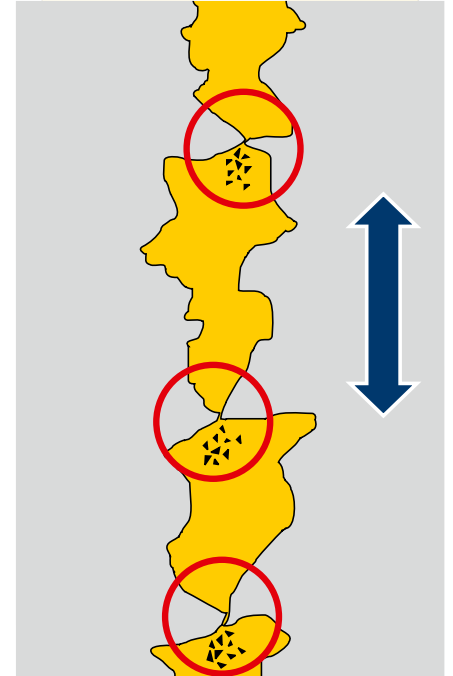


Fig. 4

Et surtout lorsque l'usure des différents pistons est inégale, il ne peut s'agir que d'un excès de carburant. Ce cas se produit même souvent et fournit la preuve que les segments ne peuvent pas être soupçonnés de mauvaise qualité ou que l'usinage des cylindres a été mal fait. Si c'était le cas, tous les pistons et segments seraient usés de la même manière dans tous les cylindres.

## 2.6 | Problèmes d'étanchéité et dégâts sur les segments

Une abrasion pour cause d'excès de carburant se produit sur les moteurs diesel comme sur les moteurs à essence.

Sur les moteurs à essence, elle survient principalement à la suite de parcours fréquents et courts (surtout sur les anciens moteurs à carburateur) avec pannes d'allumage. Au démarrage et pendant la phase d'échauffement, le moteur à essence nécessite beaucoup plus de carburant que pendant son travail à température normale de fonctionnement. En cas d'utilisation sur des parcours brefs, le carburant peut se condenser et coller à la paroi du cylindre sans se vaporiser et se mélanger avec l'huile de moteur. Il y a alors dilution de l'huile et abrasion en raison de la perte de viscosité de l'huile du moteur. Sur les moteurs à essence, de mauvaises bougies ou des bobines d'allumage défectueuses peuvent entraîner la présence d'un excès de carburant car ce dernier ne peut pas s'enflammer et il n'est pas brûlé.

Sur les moteurs diesel, le carburant s'enflamme au contact de l'air fortement comprimé dans la chambre de combustion. En cas de manque de pression (mauvaise admission) ou avec un carburant de mauvaise qualité, il y a retard d'auto-inflammation, combustion incomplète et accumulation de carburant liquide dans la chambre de combustion.



Fig. 1

### Autres raisons provoquant la présence d'un excès de carburant sur les moteurs diesel :

- Injecteurs défectueux ou qui fuient.
- Panne de la pompe à injection ou mauvais réglage.
- Conduites d'injection mal montées ou mal fixées (vibrations).
- Panne mécanique (contact léger du piston contre la culasse) à cause d'une mauvaise cote de dépassement du piston à la suite du surfaçage de la face supérieure du bloc moteur et/ou l'utilisation d'un joint de culasse de mauvaise épaisseur.
- Mauvaise admission à cause d'un filtre à air bouché.
- Mauvaise admission à cause d'un turbo-compresseur défectueux ou usé.
- Mauvaise admission à cause de segments usés ou cassés.
- Mauvaise qualité du carburant (auto-inflammation défectueuse et combustion incomplète).



### Attention

Dans ce type de panne également, il est conseillé d'analyser si l'usure est la même partout ou seulement sur certains ou un seul cylindre. Si tous les cylindres sont touchés, il faut plutôt diagnostiquer une cause globale telle qu'une mauvaise qualité du carburant ou une admission défectueuse. Sur un ou certains cylindres seulement sont concernés, il faut envisager une panne au niveau de l'injecteur, de la conduite d'injection, de la bougie ou du faisceau d'allumage.



## 2.6.6

### Cassures

Les cassures peuvent provenir d'une usure exagérée, d'un flottement du segment dans sa gorge ou d'une erreur de montage.

Pendant le travail du moteur, il n'y a pas de cassure sans circonstances de service extrêmes. La contrainte mécanique est beaucoup plus élevée au moment du montage du segment sur le piston que pendant son travail. Au moment de leur insertion sur le piston, les segments doivent supporter une contrainte de flexion de loin supérieure à celle existant après le montage dans le cylindre. Un segment avec un défaut de structure ou de matière casserait dès sa mise en place.

Lorsque des segments cassés sont trouvés dans un moteur peu de temps après la réparation d'un piston, ils ont déjà été, en général, détériorés ou cassés à la suite d'un mauvais montage du piston ou de l'utilisation d'outils inadéquats.

Les segments peuvent casser après une longue période de travail. Ceci se produit lorsque son épaisseur dans le sens radial ou axial a considérablement diminué à cause de son usure. Le segment commence à flotter en raison d'un jeu dans sa gorge trop important et il ne peut plus résister aux contraintes en présence. En général, il se casse en nombreux petits morceaux.



Fig. 2

Mais les segments ne doivent pas obligatoirement connaître un affaiblissement de leur épaisseur pour se casser. Lorsqu'il y a des perturbations de la combustion pendant le travail, les segments se cassent en raison des contraintes importantes subies sans qu'ils soient usés. Un apport involontaire d'eau ou d'huile dans la chambre de combustion peut entraîner

la cassure des segments. Les liquides ne peuvent pas être comprimés. Lorsque le volume de liquide contenu dépasse celui de la chambre de combustion, ce liquide est contraint de descendre le long du piston. Ce dernier ou ses segments se cassent. De même, la bielle peut se tordre ou bien la paroi du cylindre ou de la chemise se brise.

### 2.6.7

#### Flottement des segments

Sur les moteurs à essence, un flottement du segment se produit à charge moyenne et régime moteur élevé. On désigne par flottement aussi bien le soulèvement du segment de sa surface d'appui inférieure que sa perte d'étanchéité radiale contre la paroi du cylindre (collapsus). Dans les deux cas, il y a baisse de puissance et forte consommation d'huile car la fonction d'étanchéification s'est dégradée.

En général, un flottement axial commence aux extrémités d'un segment. En raison de leur position exposée, celles-ci ont tendance à se soulever de leur surface d'appui inférieure en cas de conditions de service défavorables. Les vibrations créées aux extrémités se transmettent sous forme d'ondes tout le long du segment.

#### Attention

Des segments plus minces en hauteur ont moins tendance au flottement en raison d'une force d'inertie plus faible. Une pression d'appui plus forte au niveau des extrémités du segment abaisse le risque de flottement.

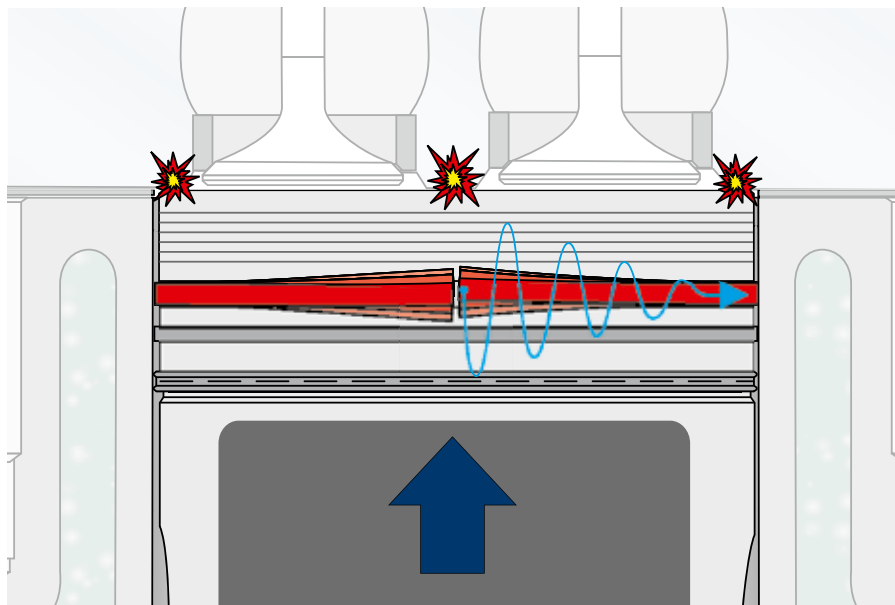


Fig. 1

#### Différents causes de flottement radial :

- Jeu en hauteur trop grand.
- Perte de tension du segment (usure) et donc mauvais contact de compression aux extrémités, en particulier sur les segments avec répartition de la pression radiale en forme de poire (voir également le chapitre 1.6.2 Répartition de la pression radiale).
- Léger contact mécanique du piston avec la culasse à la suite d'une erreur à la révision, en particulier sur les moteurs diesel (Fig. 1).
- Combustion détonante due à une mauvaise gestion du moteur (homogénéité du mélange gazeux, allumage) ou à cause d'un carburant de mauvaise qualité (indice d'octane trop bas, additifs de diesel).
- Gorges de segments usées.
- Volume des gaz en fond de gorge trop faible à cause de dépôts de calamine suite à des températures de combustion trop élevées et/ou une mauvaise qualité d'huile du moteur.

### Flottement radial

En raison d'un mauvais rapport de forces (augmentation de la pression sur la surface d'appui du segment) le segment peut se détacher de la surface du cylindre et perdre son étanchéité Fig. 2 et Fig. 1 (page 68).

### Les raisons pour cela sont :

- Des segments usés (affaiblissement de la paroi radiale) et donc une perte de la force de pression du segment sur la paroi du cylindre et une rigidité affaiblie du segment.
- Des alésages de cylindres ovalisés avec donc augmentation de la pression de combustion dans les interstices d'étanchéité entre la surface d'appui et la coupe des segments.
- Course désaxée du piston à cause d'une bielle tordue. Le segment décrit une courbe légèrement ovale dans l'alésage du cylindre provoquée par le désaxement. Là où le piston est moins plaqué contre le cylindre, un volume de gaz de combustion plus important pénètre ainsi dans la zone de feu et passe entre le segment et la paroi du cylindre.

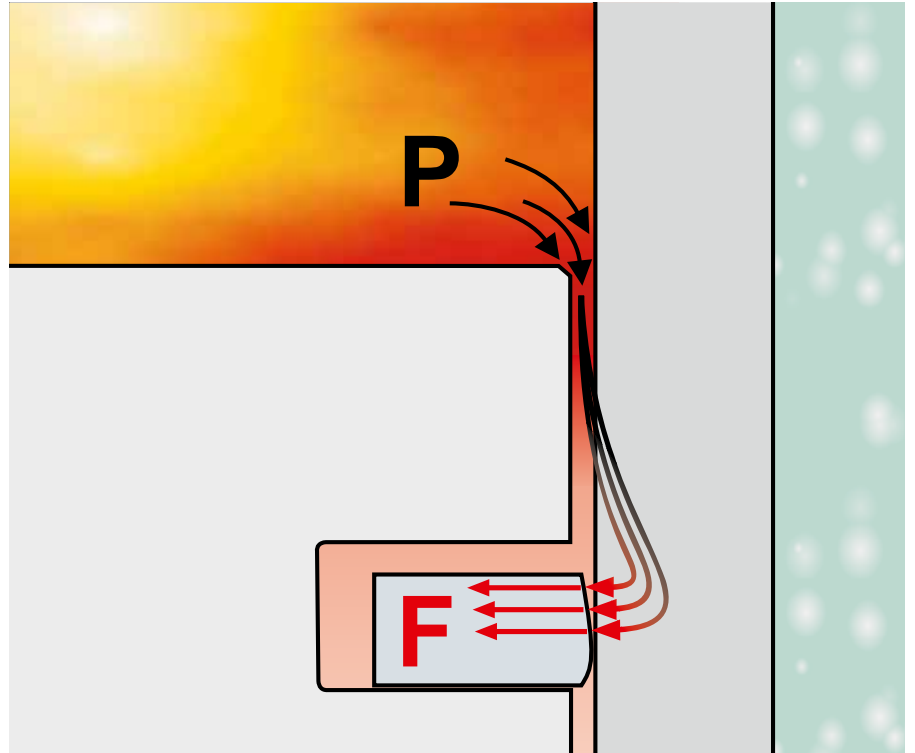


Fig. 2

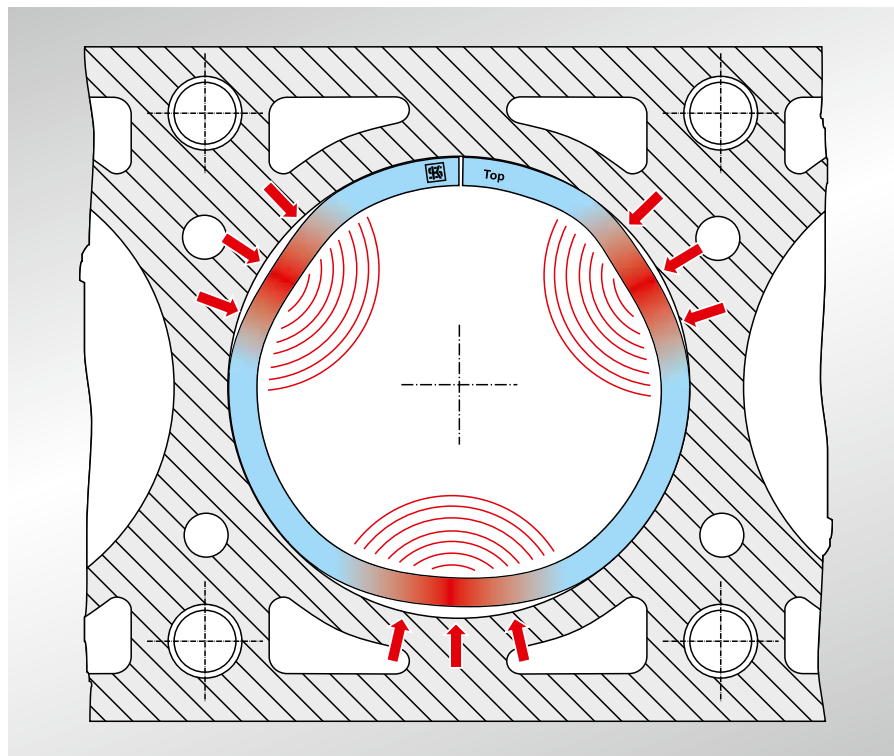


Fig. 1

- Usure excessivement bombée sur la surface de frottement du segment en raison d'un jeu en hauteur trop important.
- Arêtes de segments endommagées à la suite d'un mauvais honage (constitution d'un voile métallique). Les lèvres du segment sont déchirées et effilochées (principalement sur les segments en fonte simple, sans revêtement de frottement), les gaz de combustion passent par l'interstice d'étanchéité et soulèvent le segment de sa surface de glissement.

## 2.7.1

### Généralités

Sur les moteurs à quatre temps et par principe, le piston est lubrifié par un brouillard d'huile projeté par le vilebrequin. Normalement, les contrepoids du vilebrequin ne plongent toutefois pas l'huile contenue dans le carter. Ceci entraînerait la production d'une mousse grasse et une baisse de la puissance. L'huile nécessaire à la lubrification de la paroi du cylindre sort aux extrémités des coussinets principaux et de bielles. A la rotation du vilebrequin, cette huile est répartie dans tout l'intérieur du moteur et atteint ainsi la paroi du cylindre sous forme de gouttelettes lorsque le piston se trouve dans la partie supérieure du cylindre.

Pour les moteurs fortement sollicités ou ceux connaissant une pulvérisation d'huile trop faible au niveau des paliers, la lubrification de la paroi du cylindre est assurée par l'utilisation de bielles percées d'orifices qui font gicler de l'huile supplémentaire dans le cylindre sur le côté d'appui du piston (Fig. 2). Ce genre de système n'est pas requis sur les moteurs dont les pistons sont refroidis par jet d'huile assurant une meilleure dissipation thermique. Grâce au refroidissement direct de l'huile, une quantité suffisante d'huile retourne à l'intérieur du piston et lubrifie par ce biais la paroi du cylindre.

En fonction de la vitesse de rotation, de la pression d'huile et des caractéristiques conceptionnelles, le volume d'huile sous forme de gouttelettes se trouvant sur la paroi du cylindre doit être réparti et raclé par les segments racleurs. Afin de réaliser une lubrification parfaite avec une consommation d'huile minimale, l'épais-

seur du film de lubrification sur la paroi du cylindre ne doit être que de 1 à 3  $\mu\text{m}$ . Avec un film plus mince, il y aurait risque d'abrasion et de forte usure des pièces, un film plus épais fait généralement monter la consommation d'huile. Les raisons conduisant à un film plus ou moins épais sont mentionnées au chapitre 1.5.6 Formes bombées des surfaces de frottement.

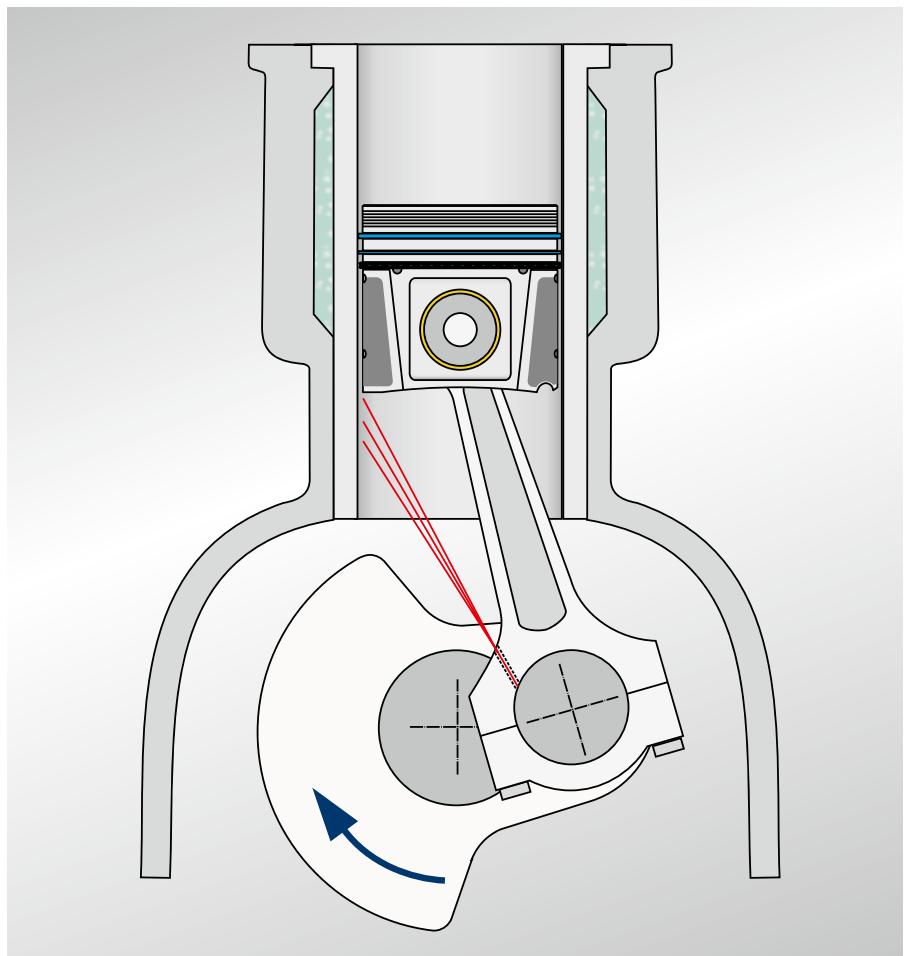


Fig. 2

### 2.7.2

#### Huile de moteur

L'huile est la plus importante partie constituante du moteur. Si les différents organes n'étaient pas graissés et refroidis par de l'huile, le fonctionnement du moteur à combustion interne, tel que nous le connaissons et utilisons aujourd'hui, serait impossible. L'huile sépare et lubrifie les pièces en frottement grâce à un film d'huile très mince empêchant toute friction métallique, et donc l'usure des différents organes. D'autre part, elle assure le transport de la chaleur et des impuretés dans le moteur.



Fig. 1

#### Les plus importantes fonctions de l'huile de moteur, en résumé :

- Lubrification (séparation de surfaces métalliques en frottement les unes contre les autres).
- Protection contre l'usure (des organes du moteur en frottement les uns contre les autres).
- Refroidissement (dissipation calorifique).
- Transport des impuretés.
- Résistance du film d'huile au cisaillement (par exemple celui des arêtes vives des segments).
- Etanchéité des cylindres entre la chambre de combustion et la partie inférieure basse du moteur, graissage des soupapes et de leur système de commande.
- Evacuation des substances étrangères solides, poussière, particules abrasives, résidus de combustion tels que suie ou calamine.
- Protection antirouille des pièces du moteur contre les résidus de combustion agressifs grâce à la formation d'une couche de protection sur les surfaces métalliques.
- Maintien de la propreté des pièces internes du moteur grâce au détachement des dépôts de combustion et des résidus issus du vieillissement de l'huile moteur grâce aux détergents solubles dans l'huile.
- Neutralisation des résidus de combustion acides par conversion chimique.
- Transmission de force sur les tendeurs de chaînes hydrauliques et les poussoirs de soupapes.
- Neutralisation des résidus de combustion indésirables.

L'huile de moteur est composée d'une huile de base et d'additifs. Ces derniers sont mélangés avec l'huile de base pour en améliorer les propriétés. La quote-part en additifs et leur composition sont déterminées en fonction de la spécification de l'huile requise.

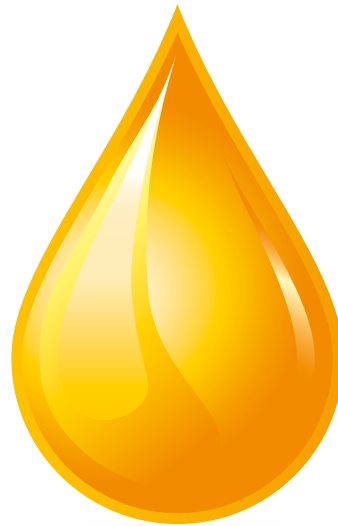
**Les additifs occasionnent ou influencent par exemple :**

- La viscosité et la fluidité.
- Le comportement actif sur les surfaces.
- La faculté de neutralisation.
- Un comportement neutre envers les matériaux d'étanchéité.
- Une faible formation de mousse.
- Longue durée d'utilisation, intervalles de vidange espacés.
- Faible consommation d'huile.
- Faible consommation de carburant.
- Tolérance de carburant.
- Respect de l'environnement.

L'huile de moteur s'use par vieillissement et contamination. Les additifs disparaissent et des résidus de combustion agressifs ainsi que des impuretés contaminent l'huile. Le vieillissement de l'huile est accru partiellement par de fortes températures.

L'huile de moteur est composée de molécules de carbures d'hydrogène à chaîne longue. La viscosité de l'huile est déterminée par la longueur de la chaîne moléculaire. Les chaînes moléculaires longues assurent une meilleure viscosité que les chaînes courtes. Pendant le fonctionnement du moteur, les chaînes de molécules longues sont hachées en sections plus petites par effet de cisaillement. Ce fait influence négativement la viscosité et les propriétés de lubrification de l'huile. En situation extrême, l'huile est alors moins résistante et n'est plus en mesure d'assurer le degré de lubrification escompté.

Toute mesure de filtration extérieure au moteur n'a donc aucun effet, et il est inutile de soumettre l'huile à un filtrage plus intense afin d'essayer d'en retirer toute les impuretés. L'huile elle-même devient beaucoup plus un problème que les impuretés qu'elle transporte.



Remarque : dans certains pays, l'huile est filtrée par différents textiles avant d'être revendue.

Différents acides et autres polluants produits par le processus de combustion dénaturent l'huile avec le temps. D'autre part, la forte influence thermique fait évaporer une partie des composants ne résistant pas à l'ébullition et provoque une modification de la composition. L'utilisation de filtres soit disant surfin pour conserver l'huile à vie sans vidange est donc plus que douteuse. Une addition d'huile et d'additifs onéreux resteraient, de toute façon, indispensable en raison de la consommation normale et naturelle car, tôt ou tard, il n'y aurait plus du tout d'huile dans le moteur. Pour le propriétaire du véhicule, le montage de ce genre de système a peu de sens, surtout sur le plan économique.

**Résumé :**

L'huile de base et ses additifs se dégradent avec le temps, et un renouvellement (vidange) de l'huile reste donc régulièrement indispensable. Avec la vidange et le changement du filtre à huile, tous les résidus de combustion sont retirés du moteur et rendus inoffensifs. La nouvelle huile lubrifie et nettoie beaucoup mieux et offre de nouvelles réserves pour mieux affronter toutes les influences néfastes auxquelles elle est soumise.



## 2.7 | Lubrification et consommation d'huile

### 2.7.3

#### Généralités sur la consommation d'huile

Pour le professionnel, la consommation d'huile est le volume d'huile qui s'introduit dans la chambre de combustion où il est brûlé. Il ne s'agit donc pas de l'huile qui fuit par les joints et qui s'égoutte du moteur. Dans ce cas, il ne s'agit pas de la consommation d'huile, mais plus précisément, de la perte d'huile.

#### Causes principales de consommation d'huile :

- Panne du turbocompresseur (palier défectueux, conduite de refoulement d'huile bouchée).
- Panne mécanique sur la pompe à injection (éléments de pompes usés).
- Joints de queue de soupape et guides soupapes usés.
- Problème d'étanchéité de l'ensemble piston - segments - alésage du cylindre (voir le chapitre suivant).



Fig. 1



#### Remarque importante :

De plus amples informations peuvent être consultées dans la brochure « Consommation d'huile et perte d'huile » de Motor Service dans la série « Service – Conseils & Infos ».

### 2.7.4

#### Consommation d'huile due au piston, aux segments ou à l'alésage du cylindre

##### Consommation d'huile normale ou due au type de moteur

L'huile provenant de la partie basse du moteur et remontant à travers l'ensemble piston – segments – alésage du cylindre pour atteindre la chambre de combustion est brûlée et provoque donc une certaine consommation d'huile. En raison de la conception du moteur à combustion interne et du système d'étanchéité piston – segments – alésage du cylindre, il existe une consommation d'huile « normale » au cours du fonctionnement du moteur.

L'huile de moteur se trouve en forme d'un film très mince (env. 1 à 3 µm d'épaisseur) sur la paroi du cylindre est soumise à la combustion au moment de la course descendante du piston. A chaque cycle de travail, un petit volume d'huile s'évapore ou est brûlé par les gaz de combustion, provoquant ainsi une certaine consommation d'huile après une longue période de fonctionnement. D'autre part et pendant le cycle de travail, le basculement du piston

au point mort haut et la force d'inertie provoquent une éjection d'huile des segments vers la chambre de combustion. Ce volume d'huile est brûlé à la combustion au cours du cycle de travail suivant.

##### Consommation d'huile élevée et excessive

Une consommation excessive d'huile provoquée par le système d'étanchéité piston-segments-alésage du cylindre a toujours une cause en dehors de la responsabilité primaire des segments. Les segments participent, mais n'y sont pour rien.

##### Les raisons d'une surconsommation causées par une mauvaise étanchéité des segments sont les suivantes :

- Segments usés (perte d'épaisseur des parois radiale et axiale).
- Mauvais honage.
- Usure abrasive due à la crasse (chapitre 2.6.4 Encrassement).
- Alésage du cylindre ovale et/ou excentrique (voir aussi le chapitre 2.3.5 Géométrie du cylindre et circularité).
- Piston usé (gorges des segments) par la crasse ou une longue durée de fonctionnement.
- Alésage du cylindre usé (excentrique, poli, voilé).

- Course de piston désaxée à cause d'une bielle tordue (voir le chapitre 2.6.1 Course désaxée du piston).
- Mauvaise spécification d'huile
- Huile usée ou trop vieille.
- Abrasion suite à excès de carburant (voir le chapitre 2.6.5 Excès de carburant).
- Flottement du segment (voir le chapitre 2.6.7 Flottement des segments).
- Surface d'étanchéité rayée (face inférieure de la gorge) suite à un nettoyage incorrect des gorges de segments.
- Segment coincé dans sa gorge par de la crasse, de la calamine ou à la suite de sa torsion (maniement incorrect).
- Manque de jeu au fond de la gorge à cause d'un mauvais segment ou de la calamine (mauvaise spécification d'huile).
- Mauvaise composition de la segmentation, mauvaise hauteur de segment, mauvaise épaisseur de paroi radiale, mauvaise forme (segment rectangulaire dans une gorge trapézoïdale, ou l'inverse).
- Montage incorrect du segment racleur d'huile (mauvais montage du ressort d'expansion).
- Surfaces de la gorge de segment détériorées par un nettoyage ou un ponçage exagéré.



### 2.7.5

#### Détermination de la consommation d'huile (valeurs comparatives)

La consommation d'huile peut être déterminée de différentes manières. Sur un banc d'essai moteur, elle est mentionnée en grammes par kilowattheure. Un bon système d'étanchéité atteint une consommation d'environ 0,5 à 1 g/kWh. Ce type d'indication n'est pas valable au fonctionnement normal car la consommation d'huile ne peut être déterminée au gramme près et la puissance ne peut être mesurée à la conduite du véhicule.

La consommation d'huile est plus souvent indiquée en litres par 1000 km ou en pourcentage de la consommation de carburant. Cette dernière méthode s'est imposée car elle est beaucoup plus précise que la mention en litres par 1000 km. La raison vient du fait que les moteurs peuvent également fonctionner au mode stationnaire et que les moteurs de véhicules comptent beaucoup de périodes de temps morts (bouchons, feux rouges, opérations de chargement, actionnement de la climatisation). A ceci viennent s'ajouter les périodes pendant lesquelles le moteur est également utilisé pour entraîner un groupe électrogène comme sur la grue d'un camion ou pour le pompage, sans que le véhicule ne parcoure un seul kilomètre.



## 2.7 | Lubrification et consommation d'huile

### 2.7.6

#### Quand y a-t-il surconsommation d'huile ?


Dans la pratique, les avis sur la surconsommation d'huile varient fortement de pays en pays. Les arguments mentionnés auparavant ont cependant montré que la supposition ou l'espoir largement répandu qu'un moteur ne consomme pas, ou ne doit pas consommer d'huile, est fondamentalement faux.

Le constructeur à ses valeurs indicatives et limites pour chaque moteur. Si une surconsommation d'huile est présumée, ces valeurs doivent être consultées dans les documents du constructeur. Dans la plupart des cas, les manuels d'atelier et les instructions de service fournissent également les renseignements sur la consommation d'huile d'un moteur.

Si ces informations ne peuvent être obtenues auprès du constructeur, on peut se baser, pour un camion, sur une valeur de 0,25 % à 0,5 % de consommation d'huile par rapport à la consommation effective de carburant.

Sur un moteur de petite voiture cette valeur peut être inférieure. Dans ce cas la consommation d'huile est de 0,1 % à 0,5 % du taux de la consommation de carburant.


Par principe, les moteurs diesel consomment plus d'huile que les moteurs à essence. Les moteurs turbocompressés ont besoin d'un peu plus d'huile pour assurer la lubrification du turbo que les moteurs atmosphériques.



**Exemple de calcul PL**

Un poids lourd consomme environ 40 litres de carburant aux 100 km. Pour 1000 km, cela fait 400 litres de carburant.

0,25 % de 400 litres de carburant donnent 1 litre de consommation d'huile.  
0,5 % de 400 litres de carburant donnent 2 litres de consommation d'huile.



**Exemple de calcul VL**

Une voiture consomme environ 8 litres de carburant aux 100 km. Pour 1000 km, cela fait environ 80 litres de carburant.

0,1 % de 80 litres de carburant donnent 0,08 litres de consommation d'huile.  
0,5 % de 80 litres de carburant donnent 0,4 litres de consommation d'huile.

Il est toutefois clair que la consommation d'huile est la plus basse après la période de rodage et qu'elle augmente avec la durée de vie du moteur. Les valeurs minimales sont donc plutôt valables pour les moteurs neufs, et les valeurs maximales pour les moteurs ayant déjà dépassé les deux tiers de leur existence. Il ne faut pas non plus s'attendre à ce que la consommation d'huile des moteurs ayant subi une révision partielle (par exemple l'échange des pistons ou des segments) tombe en

dessous de la valeur maximale. C'est bien souvent le contraire. Toutes les pièces d'un moteur s'usent en même temps. Si seulement 10 % d'entre elles sont échangées, l'amélioration escomptée par la réparation sera, au mieux, de 10 % également.



### 2.7.7

#### Définition et comportement face à la consommation d'huile

Dans le cadre de la consommation d'huile, il faut distinguer différents facteurs :

##### Consommation d'huile normale

La consommation d'huile se trouve dans les tolérances de quantité prescrites par le constructeur, c'est à dire celles men-

tionnées au chapitre précédent. Tout est normal et il n'a aucune raison de réclamation.

##### Surconsommation d'huile

La consommation d'huile d'un camion est alors du double ou du triple de la consommation normale. Sur une voiture, elle est d'environ 0,5 à 1 litre aux 1000 km. Le moteur tourne normalement et il n'a pas obligatoirement de traces de fumée bleue à l'échappement.

##### Apparition

Sur les véhicules ayant déjà dépassé les deux tiers de la durée de vie normale d'un moteur. Les moteurs réparés ou révisés se trouvent encore en période de rodage. Sur les moteurs travaillant dans des conditions d'exploitation difficiles (hautes températures extérieures, fréquents parcours brefs, fonctionnement au ralenti, remorquage, etc.).

##### Mesures correctives

Elles ne sont pas obligatoirement nécessaires, mais le niveau d'huile doit être régulièrement contrôlé et complété afin qu'il ne tombe pas en dessous du niveau minimum au cours du fonctionnement. Eventuellement, la cause exacte de cette surconsommation d'huile doit être recherchée. Mis à part le moteur, d'autres organes complémentaires comme le turbo-compresseur, la pompe à injection mécanique et la pompe à vide doivent être contrôlés, avec également la possibilité d'une répartition égale sur tous ces organes. Au besoin, la consommation d'huile peut être améliorée grâce à des réparations spécifiques. En cas de panne d'un organe sensible à la consommation

d'huile, la consommation totale aura certainement brusquement progressé.

Cependant, de telles variations de la consommation d'huile ne sont pas à craindre dans le cadre d'une usure normale des pièces. Une éventuelle panne au niveau de la préparation du mélange gazeux ou de l'injection avec production d'une fumée noire à l'échappement peut également provoquer une forte usure du piston et du cylindre. Elle doit être impérativement écartée car elle contribue fortement à une surconsommation d'huile.

##### Consommation d'huile excessive

La consommation d'huile est alors de 1,5 litre sur une voiture et de 5 litres sur un poids lourds.

Elle n'est pas seulement constatée sur la jauge, mais elle est également visible avec la formation d'une fumée bleue à l'échappement (surtout en régime de décélération). La quantité d'huile com-

plémentaire entraîne des frais importants justifiant une inspection minutieuse et la révision éventuelle de l'ensemble du groupe moteur.

##### Apparition

Sur les moteurs totalement usés et ceux qui ont été mal ou insuffisamment révisés.

En cas de panne de moteur telle que grippage ou cassure d'un piston, panne de turbo, de détérioration de la culasse ou d'un autre organe complémentaire irrigué par le circuit de lubrification.

### 2.7.8

#### Contrôler correctement et déterminer le niveau et la consommation d'huile

##### Mesure du niveau d'huile

Une erreur de lecture du niveau d'huile occasionne souvent une fausse interprétation de la véritable consommation d'huile. Le véhicule doit être sur une surface plane et l'huile a besoin de cinq minutes pour s'égoutter correctement et retomber dans le carter après la coupure du moteur. Après avoir été retirée, la jauge est maintenue verticalement pour que l'huile ne glisse pas le long de la tige et fausse la mesure. La lecture serait incorrecte et pourrait motiver un éventuel complément alors qu'il y a suffisamment d'huile dans le moteur. S'il y a vraiment un manque d'huile, cette dernière doit être versée lentement et par



petites quantités (par étapes de 0,1 litre). Si elle est trop remplie et très vite, le niveau est exagéré par la suite. Le vilebrequin risque alors de baigner dans le carter, l'huile va être brassée, propulsée aux alentours et expulsée d'une manière accrue vers l'aération du moteur sous forme de gouttelettes. Du fait que l'aération du moteur est reliée au système d'aspiration, l'huile va pénétrer dans la chambre de combustion où elle sera brûlée. Lors du remplissage d'un moteur à la suite d'une vidange d'huile, on ne verse pas la quantité de remplissage indiquée, mais on remplit uniquement jusqu'au repère minimum indiqué. Ensuite, le moteur est lancé pour faire monter la pression d'huile. Puis il est coupé pendant quelques minutes pour permettre à l'huile de rejoindre le carter. Ce n'est qu'après cette opération que le niveau est à nouveau contrôlé et l'huile est complétée jusqu'au repère de remplissage maximum.

##### Contrôle de consommation d'huile sur la route

- Lire correctement le niveau d'huile et le compléter jusqu'au niveau maximum.
- Rouler pendant 1000 km en relevant la consommation de carburant.
- Mesurer le niveau d'huile après 1000 km et remplir jusqu'au repère maximum. La quantité complétée représente la consommation d'huile sur 1000 km.
- Une autre méthode (beaucoup plus précise) consiste à calculer la quantité d'huile complétée par rapport à la consommation de carburant relevée et de comparer les valeurs avec celles mentionnées plus haut.

Dans la pratique, la mesure de l'huile vidangée avant et après un certain parcours ne s'est pas révélée fiable. Les erreurs de mesure à cause des pertes d'huile dans les récipients de récupération ou autres n'autorisent pas un jaugage précis.

##### Quantité de remplissage d'huile

Les quantités de remplissage mentionnées dans le livret ou le manuel de service doivent être traitées avec précaution. Bien souvent, on n'y fait pas la différence entre la quantité nécessaire à un premier remplissage (pour un moteur sec et sans huile) et la quantité d'une vidange (avec ou sans changement du filtre à huile).

Le fait est qu'un certain volume d'huile reste dans le moteur après la vidange (dans les conduites, les collecteurs, le radiateur ou la pompe à huile, les organes irrigués et sur les surfaces). Si la quantité nécessaire à un premier remplissage est versée à la vidange, le niveau d'huile est beaucoup trop haut. Le cas inverse est également possible. Le volume de vidange mentionné est trop bas. Le moteur va manquer d'huile au fonctionnement. S'il le niveau n'est pas complété et contrôlé, ceci

est bien souvent interprété comme une consommation d'huile. Veillez toujours à la viscosité correcte de l'huile. Une huile de faible viscosité (fluide) est consommée plus rapidement qu'une huile plus visqueuse. N'utilisez que l'huile prescrite et homologuée par le constructeur du moteur.

### 2.7.9

#### Réclamations de consommation d'huile et remèdes

Par mesure de correction, une réclamation de surconsommation d'huile ne doit être faite que dans la mesure où l'entretien du véhicule a été fait correctement et en respectant les intervalles d'inspection. De même, les bonnes pièces de rechange et l'huile de moteur prescrite doivent avoir été utilisées. La surconsommation d'huile ne survient pas d'une manière abrupte. Un moteur consommant beaucoup d'huile continue à fonctionner. Les négligences d'entretien et l'aggravation de l'usure en découlant apparaissent souvent sur des véhicules d'un âge avancé. L'argent économisé sur l'entretien du moteur finit de nouveau par être perdu sous la forme d'une surconsommation d'huile et de réparations prématurées.

Le succès d'une réparation ayant pour but d'écarter une forte consommation d'huile dépend fortement du temps et des moyens mis à disposition.

Le propriétaire du véhicule ou le garage décident donc eux-mêmes de la qualité du résultat.

Une chose est sûre : Seul, le montage de nouveaux segments sur un moteur usé lui permettra de fonctionner encore un certain temps. Mais ceci n'entraînera pas une amélioration de la consommation d'huile.



Fig. 1





Votre accès direct à notre programme de prestations...

[www.ms-motor-service.com](http://www.ms-motor-service.com)



## Le programme de formation



**Des connaissances de professionnels, fournies directement par le producteur !**

Chaque année, quelque 4.500 mécaniciens et techniciens tirent bénéfice de nos formations et de nos séminaires tenus sur place, dans le monde entier, ou dans notre centre de formation à Dormagen (Allemagne).

## Informations techniques



**Des informations issues de la pratique, pour la pratique !**

Avec les Product Informations, Service Informations, brochures « Service – Tips & Infos » ainsi que les posters et planches didactiques, soyez à la pointe des connaissances techniques.

## Actualités



**Informations à la source !**

Thèmes actuels, informations, communiqués, produits nouvellement incorporés et inscription au Newsletter.

## Catalogues, CD, TecDoc



**Sûr et rapide !**

Grâce à nos catalogues très complets, que ce soit sur CD ou sur papier, vous trouvez toujours la pièce correcte pour le bon véhicule.

## Boutique en ligne



**Toujours à la pointe de l'actualité !**

L'accès encore plus rapide aux données de produits actuelles, programme complet.



Motor Service Partner:

Headquarters:

**MS Motor Service International GmbH**

Wilhelm-Maybach-Straße 14-18

74196 Neuenstadt, Germany

[www.ms-motor-service.com](http://www.ms-motor-service.com)

**MS Motor Service France S.A.S.**

Direction commerciale

21, rue Gaston Monmousseau

95190 Goussainville, France

Téléphone : +33 (0) 134 / 38 76 40

Télécopie : +33 (0) 134 / 38 76 60

[www.ms-motor-service.fr](http://www.ms-motor-service.fr)

KOLBENSCHMIDT PIERBURG GROUP

