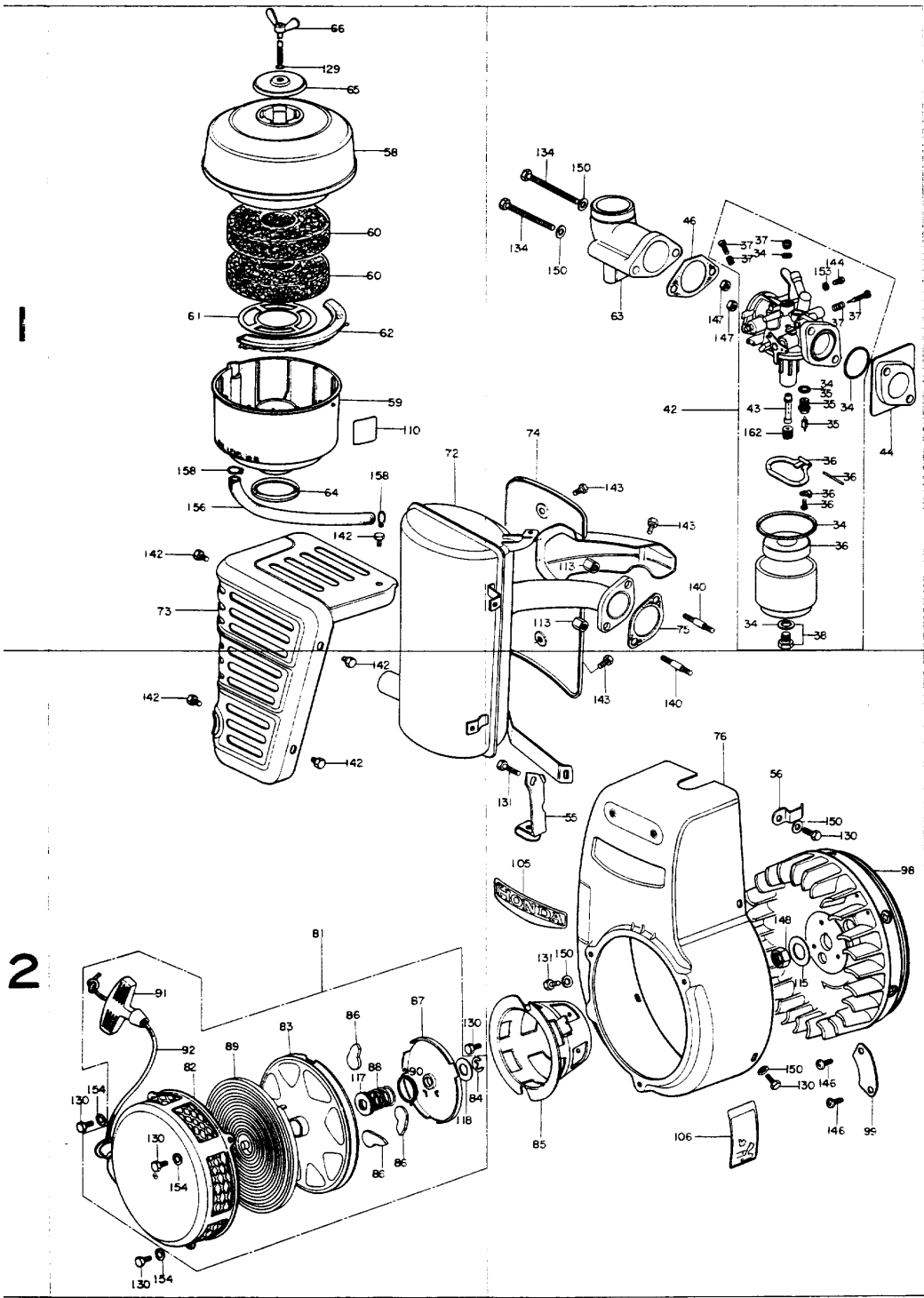


F42K1G (581498403,ext581498403)
E-1 PARTIE MOTEUR

T.D.R	Description du TDR
aucun enregistrement trouvé	



n°de référence	référence	Description	Qte unitaire	Types
1	11200865000	CARTER INFERIEUR	1	G
2	11210822010	COUVERCLE DE TROU DE CARTER INFERIEUR	1	G
3	12100865030	CORPS DE CYLINDRE	1	G
4	12201841000	CULASSE	1	G
5	12236822305	GUIDE DE SOUPE	(2)	G
6	12251822000	ENS. JOINT DE CULASSE	1	G
7	12361822000	CACHE DE POUSSOIR	1	G
8	12370843000	SEPARATEUR HUILE	1	G
9	12372822000	GARNITURE, BOITIER RENIFLARD	2	G

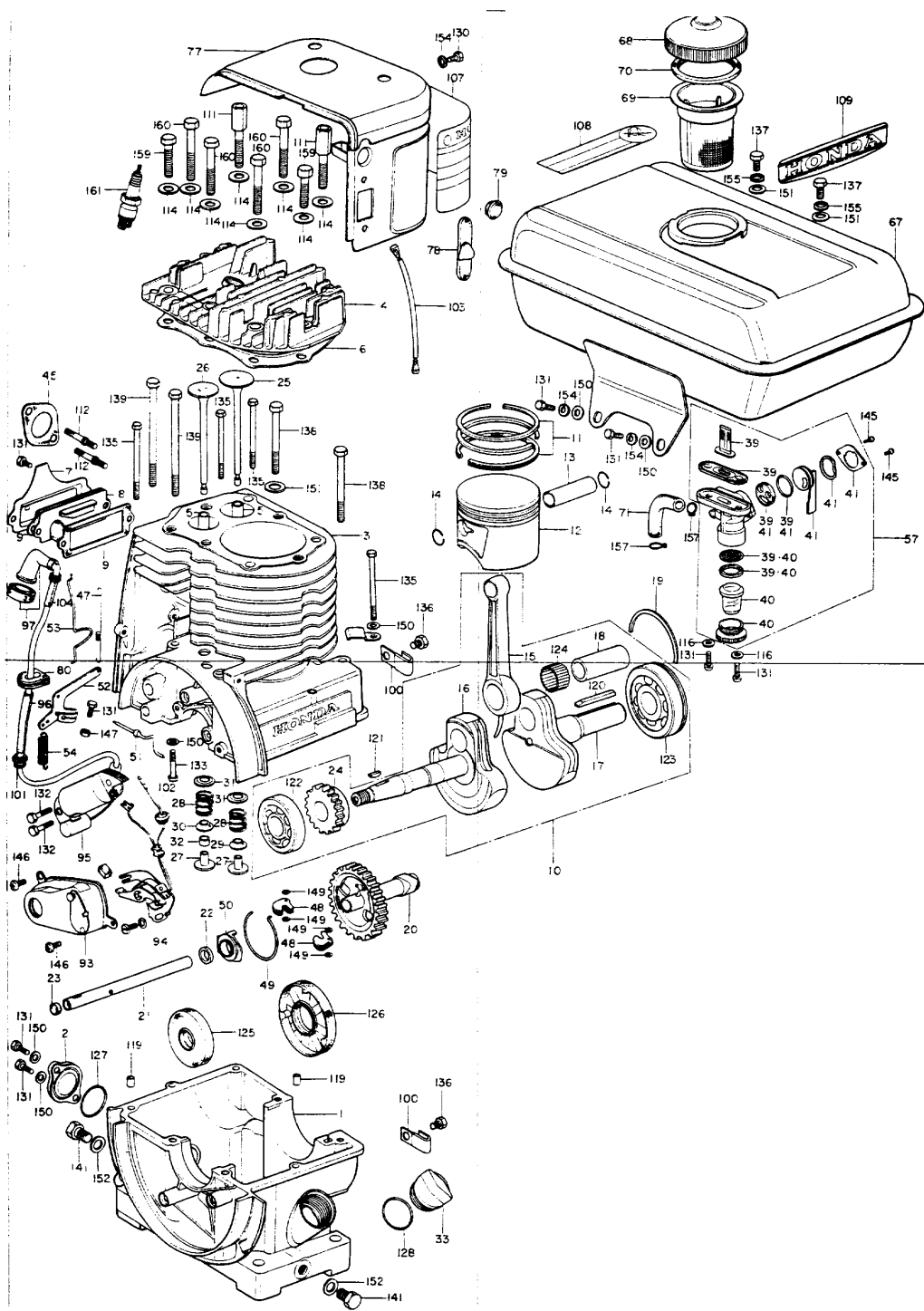
10	13000822030	ENS. VILEBREQUIN	1	G
11	13011805000	JEU DE BAGUE DE PISTON (STD.)	1	G
11	13021805000	JEU DE BAGUE DE PISTON (0.25)	(1)	G
11	13031805000	JEU DE BAGUE DE PISTON (0.50)	(1)	G
11	13041805000	JEU DE BAGUE DE PISTON (0.75)	(1)	G
12	13101822000	PISTON (STD.)	1	G
12	13102822000	PISTON (0.25)	(1)	G
12	13103822000	PISTON (0.50)	(1)	G
12	13104822000	PISTON (0.75)	(1)	G
13	13111805000	AXE, PISTON	1	G
14	13115805000	ATTACHE D'AXE DE PISTON	2	G
15	13201822000	BIELLE	1	G
16	13311822020	VILEBREQUIN D.	1	G
17	13321805020	VILEBREQUIN G.	1	G
18	13381822000	TOURILLON DE MANIVELLE	1	G
19	13491701000	ANNEAU DE FIXATION DE ROULEMENT A BILLES	1	G
20	14101865000	ARBRE A CAMES	1	G
21	14210822020	CENTRE COMP. ARBRE A CAMES	1	G
22	14213822000	COLLERETTE, ARBRE A CAME	1	G
23	14214822000	BOUCHON, ETANCHEITE ARBRE A CAME	1	G
24	14311822000	PIGNON DE DISTRIBUTION	1	G
25	14711822010	SOUPAPE D'ADMISSION	1	G
26	14721822020	SOUPAPE ECHAPPEMENT	1	G
27	14731822000	POUSSOIR DE SOUPAPE	2	G
28	14751822000	RESSORT DE SOUPAPE	2	G
29	14771805000	ROCHET, RESSORT SOUPAPE	1	G
30	14771822020	ROCHET, RESSORT SOUPAPE	1	G
31	14775822010	SIEGE DE RESSORT DE SOUPAPE	2	G
32	14777822405	REGULATEUR DE JEU DE SOUPAPE (5.2-5.3)	(1)	G
32	14777822415	REGULATEUR DE JEU DE SOUPAPE (5.5-5.6)	(1)	G
32	14777822425	REGULATEUR DE JEU DE SOUPAPE (5.9-6.0)	(1)	G
33	15611921000	CHAPEAU D'HUILE (JAUNE)	1	G
34	16010848650	JEU DE JOINTS	1	G
35	16011865004	JEU DE SOUPAPE DE FLOTTEUR	1	G
36	16013841004	JEU DE FLOTTEUR	1	G
37	16016848004	JEU DE VIS A	1	G
38	16028848004	JEU DE VIS B	1	G
39	16080822005	JEU DE JOINTS	1	G
40	16081822005	STRAINER CUP SET	1	G
41	16082865780	COCK LEVER SET	1	G
42	16100865781	ENS. CARBURATEUR	1	G
43	16166865004	GICLEUR PRINCIPAL	1	G
44	16211865781	ISOLANT DE CARBURATEUR	1	G
45	16229822010	JOINT D'ISOLANT DE CARBURATEUR	1	G
46	16269822000	JOINT DE FILTRE A AIR	1	G
47	16501865750	RESSORT DE RAPPEL DE PAPILLON	1	G
48	16511805000	POIDS DE REGULATEUR	8	G
49	16515805000	CENTRE DE POIDS DE REGULATEUR	1	G
50	16521822010	COULISSEAU DE REGULATEUR	1	G
51	16535822010	ARBRE DE BRAS DE REGULATEUR	1	G
52	16541822000	BRAS DE REGULATEUR	1	G
53	16545822000	TIGE DE REGULATEUR	1	G
54	16551822000	RESSORT DE REGULATEUR	1	G
55	16591865780	HOLDER, THROT. WIRE	1	G
56	16731921000	GRIFFE DE TUYAU D'ESSENCE	2	G
57	16950865782	ENS. ROBINET CARBURANT	1	G
58	17401865000H	CORPS DE FILTRE	1	G
59	17402865780	PAN,OIL	1	G
60	17403841000	ELEMENT DE FILTRE A AIR	1	G
61	17404841000	GRIL DE FILTRE A AIR	1	G
62	17409865781	JOINT DE FILTRE A HUILE	1	G
63	17411865780	COUDE DE FILTRE A AIR	1	G
64	17412841000	JOINT DE COUDE D'ADMISSION	1	G
65	17421841000	BOUCHON DE FILTRE A AIR	1	G
66	17425865780	BOULON DE FILTRE A AIR	1	G
67	17500865770XC	RESERVOIR COMP. ESSENCE	1	G
68	17650808000	BOUCHON COMP., RESERVOIR	1	G
69	17672703020	FILTRE A ESSENCE	1	G
70	17673703030	JOINT DE FILTRE A ESSENCE	1	G
71	17685865781	TUYAU D'ESSENCE	1	G
72				

	18300865780	TUYAU D'ECHAPPEMENT COMP.	1	G
73	18311865780	PROTECTION DE POT D'ECHAPPEMENT	1	G
74	18315865780	SEPARATEUR DE POT D'ECHAPPEMENT	1	G
75	18351822000	JOINT DE POT D'ECHAPPEMENT	1	G
76	19600865780H	COUVERCLE COMP. DE VENTILATEUR	1	G
77	19611865000H	COUVERCLE LATERAL	1	G
78	19901865780	ANNEAU DE COUVERCLE LATERAL	1	G
79	19902865780	ANNEAU A DE COUVERCLE LATERAL	1	G
80	19905865000	ANNEAU DE FIL	1	G
81	28400848014H	ENS. LANCEUR	1	G
82	28410848811H	BOITIER COMP. DE LANCEUR	1	G
83	28420848810	POULIE COMP. LANCEUR	1	G
84	28423809810	ANNEAU EN E	1	G
85	28430865660	POULIE COMP. DEMARREUR	1	G
86	28441848810	ROCHET DE DEMARREUR	3	G
87	28445848810	PLAQUE DE FRICTION	1	G
88	28446809810	RESSORT DE FRICTION	1	G
89	28451848810	RESSORT DE RAPPEL DE DEMARREUR	1	G
90	28455822810	RESSORT DE FIXATION	1	G
91	28461823810	POIGNEE DE DEMARREUR	1	G
92	28471848810	CORDON DE LANCEUR	1	G
93	30210822010	COUVERCLE COMP. CONTACT	1	G
94	30280822033	ENS. DE DISJONCTEUR (KOKUSAN)	1	G
95	30560823013	BOBINE HAUTE TENSION (KOKUSAN)	1	G
96	30565865000	TUYAU DE CAOUTCHOUC D'HAUTE TENSION	1	G
97	30600805641	ENS. COSSE D'HAUTE TENSION	1	G
98	31121822033	(KOKUSAN)	1	G
99	31125822000	CACHE, FENETRE DE VOLANT	1	G
100	32811865780	8MM	2	G
101	32951703000	ANNEAU DE FIL	1	G
102	32952805020	ANNEAU DE FIL	1	G
103	36151865781	FIL A D'INTERRUPTEUR DE MOTEUR	1	G
104	36153865000	ANNEAU DE CABLE D'HAUTE TENSION	1	G
105	87101865000	EMBLEME	1	G
106	87515843730	MARQUE DE NIVEAU D'HUILE	1	G
107	87521865770	PLAQUE DE DISCRIPTION	1	G
108	87522823610	PLAQUE A D'AVERTISSEMENT	1	G
111	90001822000	BOLT,CYLN.CLAMP	2	G
112	90062822701	GOUJON, 8X39	2	G
113	90381703000	ECROU HEX., 6MM	2	G
114	90402822000	RONDELLE DE CULASSE, 8MM	8	G
115	90408822010	RONDELLE, 14MM	1	G
116	90445700000	JOINT DE FIBRE, 6MM	2	G
117	90481809810	RONDELLE A	1	G
118	90482809810	RONDELLE B	1	G
119	90701200000	GOUJON D'ASSEMBLAGE, 8.5X11	2	G
120	90741805000	CLAVETTE, 7X7X33	1	G
121	90743822010	CLAVETTE WOODRUFF, 4MM	1	G
122	91001822000	ROULEMENT A BILLES, 6304S	1	G
123	91002805000	ROULEMENT A BILLES RADIAL, 6206SHS	1	G
124	91101805000	ROULEAU DE TIGE, 2.48X18.8	36	G
125	91201822003	JOINT D'ETANCHEITE D'HUILE (PJ20X52X8)	1	G
125	91201822005	JOINT D'ETANCHEITE D'HUILE (PJ20X52X8)	1	G
126	91204805000	JOINT D'ETANCHEITE D'HUILE (PJ30X65X10)	1	G
127	91301028000	JOINT TORIQUE, 27X2.0	1	G
128	91301805000	JOINT TORIQUE, 26X2.7	1	G
129	91304865780	JOINT TORIQUE, 5MM	1	G
130	9200006012	BOULON HEX., 6X12	9	G
131	9200006016	BOULON HEX., 6X16	7	G
132	9200006028	BOULON HEX., 6X28	4	G
133	9200006032	BOULON HEX., 6X32	1	G
134	9200006060		2	G
135	9200006071	BOULON HEX., 6X71	4	G
136	92000080080A	BOULON HEX., 8X8	3	G
137	92000080200A	BOULON HEX., 8X20	2	G
138	92000080700A	BOULON HEX., 8X70	2	G
139	92000081000A	BOULON HEX., 8X100	2	G
140	9270006032	GOUJON, 6X32	2	G
141	9280012000	BOULON DE DRAINAGE, 12MM	2	G
142	9300006006	BOULON HEX., 6X6	8	G

143	9300006008	BOULON HEX., 6X8	2	G
144	93500030070A	VIS A TETE CYLINDRIQUE, 3X7	1	G
145	93500030080A	VIS A TETE CYLINDRIQUE, 3X8	2	G
146	93500050100A	VIS A TETE CYLINDRIQUE, 5X10	2	G
147	9400106000	ECROU HEX., 6MM	3	G
148	94001140000S	ECROU HEX., 14MM	1	G
149	9410103000	RONDELLE PLATE, 3MM	4	G
150	9410106000	RONDELLE PLATE, 6MM	12	G
151	9410108000	RONDELLE PLATE, 8MM	4	G
152	9410912000	RONDELLE DE BOUCHON DE DRAINAGE, 12MM	2	G
153	9411103000	RONDELLE ELASTIQUE, 3MM	1	G
154	9411106000	RONDELLE ELASTIQUE, 6MM	4	G
155	9411108000	RONDELLE ELASTIQUE, 8MM	2	G
156	950018020040	TUYAU D'ESSENCE, 8X200 (95001-80001-60M)	1	G
157	9500202120	AGRAFE DE TUYAU (B12)	2	G
158	9500202130	AGRAFE DE TUYAU (B12.5)	2	G
159	9502508036	BOLT,HEX,8X36	2	G
160	9502508045	BOLT,HEX,8X45	4	G
161	9807656711	BOUGIE D'ALLUMAGE (B6HS) (NGK)	1	G
162	991148480720	GICLEUR PRINCIPAL (#72)	(1)	G
162	991148480750	GICLEUR PRINCIPAL (#75)	(1)	G
162	991148480780	GICLEUR PRINCIPAL STD. (#78)	1	G
162	991148480800	GICLEUR PRINCIPAL (#80)	(1)	G
162	991148480820	GICLEUR PRINCIPAL (#82)	(1)	G

F42K1G (581498403,ext581498403)

E-2 PARTIE MOTEUR



T.D.R	Description du TDR
aucun enregistrement trouvé	

n°de référence	référence	Description	Qte unitaire	Types
1	11200865000	CARTER INFERIEUR	1	G
2	11210822010	COUVERCLE DE TROU DE CARTER INFERIEUR	1	G
3	12100865030	CORPS DE CYLINDRE	1	G
4	12201841000	CULASSE	1	G
5	12236822305	GUIDE DE SOUPE	(2)	G
6	12251822000	ENS. JOINT DE CULASSE	1	G
7	12361822000	CACHE DE POUSSOIR	1	G
8	12370843000	SEPARATEUR HUILE	1	G
9	12372822000	GARNITURE, BOITIER RENIFLARD	2	G
10	13000822030	ENS. VILEBREQUIN	1	G

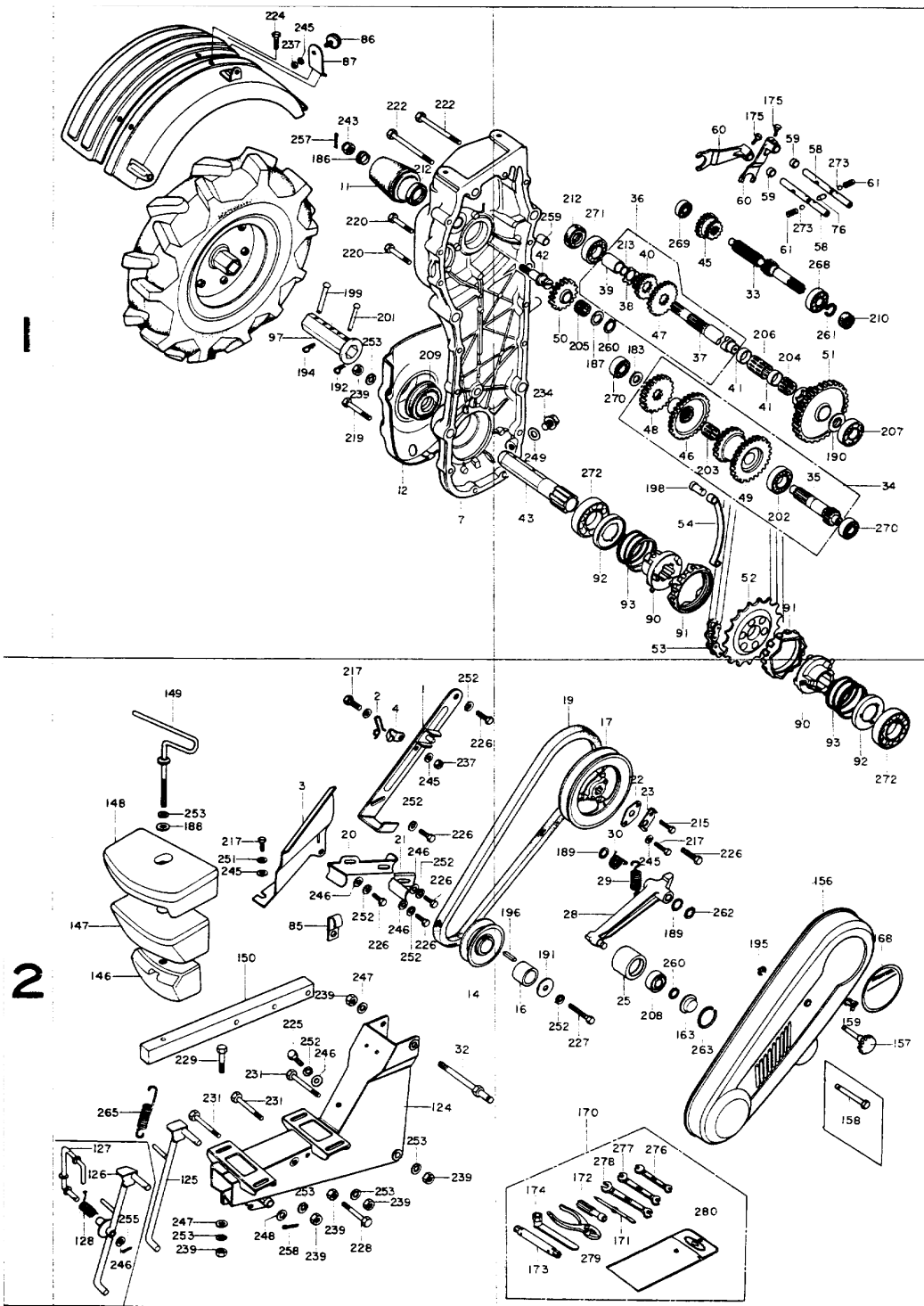
11	13011805000	JEU DE BAGUE DE PISTON (STD.)	1	G
11	13021805000	JEU DE BAGUE DE PISTON (0.25)	(1)	G
11	13031805000	JEU DE BAGUE DE PISTON (0.50)	(1)	G
11	13041805000	JEU DE BAGUE DE PISTON (0.75)	(1)	G
12	13101822000	PISTON (STD.)	1	G
12	13102822000	PISTON (0.25)	(1)	G
12	13103822000	PISTON (0.50)	(1)	G
12	13104822000	PISTON (0.75)	(1)	G
13	13111805000	AXE, PISTON	1	G
14	13115805000	ATTACHE D'AXE DE PISTON	2	G
15	13201822000	BIELLE	1	G
16	13311822020	VILEBREQUIN D.	1	G
17	13321805020	VILEBREQUIN G.	1	G
18	13381822000	TOURILLON DE MANIVELLE	1	G
19	13491701000	ANNEAU DE FIXATION DE ROULEMENT A BILLES	1	G
20	14101865000	ARBRE A CAMES	1	G
21	14210822020	CENTRE COMP. ARBRE A CAMES	1	G
22	14213822000	COLLERETTE, ARBRE A CAME	1	G
23	14214822000	BOUCHON, ETANCHEITE ARBRE A CAME	1	G
24	14311822000	PIGNON DE DISTRIBUTION	1	G
25	14711822010	SOUPAPE D'ADMISSION	1	G
26	14721822020	SOUPAPE ECHAPPEMENT	1	G
27	14731522000	DESCRIPTION IS NOT AVAILABLE	2	G
28	14751522000	DESCRIPTION IS NOT AVAILABLE	2	G
29	14771805000	ROCHET, RESSORT SOUPAPE	1	G
30	14771822020	ROCHET, RESSORT SOUPAPE	1	G
31	14775822010	SIEGE DE RESSORT DE SOUPAPE	2	G
32	14777822405	REGULATEUR DE JEU DE SOUPAPE (5.2-5.3)	(1)	G
32	14777822415	REGULATEUR DE JEU DE SOUPAPE (5.5-5.6)	(1)	G
32	14777822425	REGULATEUR DE JEU DE SOUPAPE (5.9-6.0)	(1)	G
33	15611921000	CHAPEAU D'HUILE (JAUNE)	1	G
34	16010848650	JEU DE JOINTS	1	G
35	16011865004	JEU DE SOUPAPE DE FLOTTEUR	1	G
36	16013841004	JEU DE FLOTTEUR	1	G
37	16016848004	JEU DE VIS A	1	G
38	16028848004	JEU DE VIS B	1	G
39	16080822005	JEU DE JOINTS	1	G
40	16081822005	STRAINER CUP SET	1	G
41	16082865750	DESCRIPTION IS NOT AVAILABLE	1	G
42	16100865781	ENS. CARBURATEUR	1	G
43	16166865004	GICLEUR PRINCIPAL	1	G
44	16211865781	ISOLANT DE CARBURATEUR	1	G
45	16229822010	JOINT D'ISOLANT DE CARBURATEUR	1	G
46	16269822000	JOINT DE FILTRE A AIR	1	G
47	16501865750	RESSORT DE RAPPEL DE PAPILLON	1	G
48	16511805000	POIDS DE REGULATEUR	8	G
49	16515805000	CENTRE DE POIDS DE REGULATEUR	1	G
50	16521822010	COULISSEAU DE REGULATEUR	1	G
51	16535822010	ARBRE DE BRAS DE REGULATEUR	1	G
52	16541822000	BRAS DE REGULATEUR	1	G
53	16545822000	TIGE DE REGULATEUR	1	G
54	16551822000	RESSORT DE REGULATEUR	1	G
55	16591865780	HOLDER, THROT. WIRE	1	G
56	16731921000	GRIFFE DE TUYAU D'ESSENCE	2	G
57	16950865782	ENS. ROBINET CARBURANT	1	G
58	17401865000H	CORPS DE FILTRE	1	G
59	17402865780	PAN,OIL	1	G
60	17403841000	ELEMENT DE FILTRE A AIR	1	G
61	17404841000	GRIL DE FILTRE A AIR	1	G
62	17409865781	JOINT DE FILTRE A HUILE	1	G
63	17411865780	COUDE DE FILTRE A AIR	1	G
64	17412841000	JOINT DE COUDE D'ADMISSION	1	G
65	17421841000	BOUCHON DE FILTRE A AIR	1	G
66	17425865780	BOULON DE FILTRE A AIR	1	G
67	17500865770XC	RESERVOIR COMP. ESSENCE	1	G
68	17650808000	BOUCHON COMP., RESERVOIR	1	G
69	17672703C20	DESCRIPTION IS NOT AVAILABLE	1	G
70	17673703030	JOINT DE FILTRE A ESSENCE	1	G
71	17685865781	TUYAU D'ESSENCE	1	G
72	18300865780	TUYAU D'ECHAPPEMENT COMP.	1	G
73				

	18311865780	PROTECTION DE POT D'ECHAPPEMENT	1	G
74	18315865780	SEPARATEUR DE POT D'ECHAPPEMENT	1	G
75	18351822000	JOINT DE POT D'ECHAPPEMENT	1	G
76	19600865780H	COUVERCLE COMP. DE VENTILATEUR	1	G
77	19611865000H	COUVERCLE LATERAL	1	G
78	19901865780	ANNEAU DE COUVERCLE LATERAL	1	G
79	19902865780	ANNEAU A DE COUVERCLE LATERAL	1	G
80	19905865000	ANNEAU DE FIL	1	G
81	28400848014H	ENS. LANCEUR	1	G
82	28410848811H	BOITIER COMP. DE LANCEUR	1	G
83	28420848810	POULIE COMP. LANCEUR	1	G
84	28423809810	ANNEAU EN E	1	G
85	28430865660	POULIE COMP. DEMARREUR	1	G
86	28441848810	ROCHET DE DEMARREUR	3	G
87	28445848810	PLAQUE DE FRICTION	1	G
88	28446809810	RESSORT DE FRICTION	1	G
89	28451848810	RESSORT DE RAPPEL DE DEMARREUR	1	G
90	28455822810	RESSORT DE FIXATION	1	G
91	28461823810	POIGNEE DE DEMARREUR	1	G
92	28471848810	CORDON DE LANCEUR	1	G
93	30210822010	COUVERCLE COMP. CONTACT	1	G
94	30280822033	ENS. DE DISJONCTEUR (KOKUSAN)	1	G
95	30560823013	BOBINE HAUTE TENSION (KOKUSAN)	1	G
96	30565865000	TUYAU DE CAOUTCHOUC D'HAUTE TENSION	1	G
97	30600805641	ENS. COSSE D'HAUTE TENSION	1	G
98	31121822033	(KOKUSAN)	1	G
99	31125822000	CACHE, FENETRE DE VOLANT	1	G
100	32811865780	8MM	2	G
101	32951703000	ANNEAU DE FIL	1	G
102	32952805020	ANNEAU DE FIL	1	G
103	36151865781	FIL A D'INTERRUPTEUR DE MOTEUR	1	G
104	36153865000	ANNEAU DE CABLE D'HAUTE TENSION	1	G
105	87101865000	EMBLEME	1	G
106	87515843730	MARQUE DE NIVEAU D'HUILE	1	G
107	87521865770	PLAQUE DE DISCRIPTION	1	G
108	87522823610	PLAQUE A D'AVERTISSEMENT	1	G
111	90001822000	BOLT,CYLN.CLAMP	2	G
112	90062822701	GOIJON, 8X39	2	G
113	90381703000	ECROU HEX., 6MM	2	G
114	90402822000	RONDELLE DE CULASSE, 8MM	8	G
115	90408822010	RONDELLE, 14MM	1	G
116	90445100000	DESCRIPTION IS NOT AVAILABLE	2	G
117	90481809810	RONDELLE A	1	G
118	90482809810	RONDELLE B	1	G
119	90701200000	GOIJON D'ASSEMBLAGE, 8.5X11	2	G
120	90741805000	CLAVETTE, 7X7X33	1	G
121	90743822010	CLAVETTE WOODRUFF, 4MM	1	G
122	91001822000	ROULEMENT A BILLES, 6304S	1	G
123	91002805000	ROULEMENT A BILLES RADIAL, 6206SHS	1	G
124	91101805000	ROULEAU DE TIGE, 2.48X18.8	36	G
125	91201822003	JOINT D'ETANCHEITE D'HUILE (PJ20X52X8)	1	G
125	91201822005	JOINT D'ETANCHEITE D'HUILE (PJ20X52X8)	1	G
126	91204805000	JOINT D'ETANCHEITE D'HUILE (PJ30X65X10)	1	G
127	91301028000	JOINT TORIQUE, 27X2.0	1	G
128	91301805000	JOINT TORIQUE, 26X2.7	1	G
129	91304865780	JOINT TORIQUE, 5MM	1	G
130	9200006012	BOULON HEX., 6X12	9	G
131	9200006016	BOULON HEX., 6X16	7	G
132	9200006028	BOULON HEX., 6X28	4	G
133	9200006032	BOULON HEX., 6X32	1	G
134	9200006060		2	G
135	9200006071	BOULON HEX., 6X71	4	G
136	92000080080A	BOULON HEX., 8X8	3	G
137	92000080200A	BOULON HEX., 8X20	2	G
138	92000080700A	BOULON HEX., 8X70	2	G
139	92000081000A	BOULON HEX., 8X100	2	G
140	9270006032	GOIJON, 6X32	2	G
141	9280012000	BOULON DE DRAINAGE, 12MM	2	G
142	9300006006	BOULON HEX., 6X6	8	G
143	9300006008	BOULON HEX., 6X8	2	G

144	93500030070A	VIS A TETE CYLINDRIQUE, 3X7	1	G
145	93500030080A	VIS A TETE CYLINDRIQUE, 3X8	2	G
146	93500050100A	VIS A TETE CYLINDRIQUE, 5X10	2	G
147	9400106000	ECROU HEX., 6MM	3	G
148	94001140000S	ECROU HEX., 14MM	1	G
149	9410103000	RONDELLE PLATE, 3MM	4	G
150	9410106000	RONDELLE PLATE, 6MM	12	G
151	9410108000	RONDELLE PLATE, 8MM	4	G
152	9410912000	RONDELLE DE BOUCHON DE DRAINAGE, 12MM	2	G
153	9411103000	RONDELLE ELASTIQUE, 3MM	1	G
154	9411106000	RONDELLE ELASTIQUE, 6MM	4	G
155	9411108000	RONDELLE ELASTIQUE, 8MM	2	G
156	950018020040	TUYAU D'ESSENCE, 8X200 (95001-80001-60M)	1	G
157	9500202120	AGRAFE DE TUYAU (B12)	2	G
158	9500202130	AGRAFE DE TUYAU (B12.5)	2	G
159	9502508036	BOLT,HEX,8X36	2	G
160	9502508045	BOLT,HEX,8X45	4	G
161	9807656711	BOUGIE D'ALLUMAGE (B6HS) (NGK)	1	G
162	991148480720	GICLEUR PRINCIPAL (#72)	(1)	G
162	991148480750	GICLEUR PRINCIPAL (#75)	(1)	G
162	991148480780	GICLEUR PRINCIPAL STD. (#78)	1	G
162	991148480800	GICLEUR PRINCIPAL (#80)	(1)	G
162	991148480820	GICLEUR PRINCIPAL (#82)	(1)	G

F42K1G (581498403,ext581498403)

F-1 PARTIE CHÂSSIS



T.D.R	Description du TDR
aucun enregistrement trouvé	

n°de référence	référence	Description	Qte unitaire	Types
1	11801719010	APPUI DE MOTEUR	1	G
2	11811719010	GUIDE DE CABLE D'ACCELERATEUR	1	G
3	11901704000	PLAQUE DE GUIDE	1	G
4	16731921000	GRIFFE DE TUYAU D'ESSENCE	1	G
5	17850708010	LEVIER D'ACCELERATEUR	1	G
6	17910719020	CABLE COMP. ACCELERATEUR	1	G
7	21111719050	CASE,R.MISSION	1	G
8	21211719040	CASE,L.MISSION	1	G
9	21281719040	JOINT DE BOITE DE TRANSMISSION	1	G
10	21311719000	COUVERCLE DE CHANGEMENT	1	G

11	21511719000	COUVERCLE DE P.T.O.	1	G
12	21911719010	PROTECTION DE BOITIER	2	G
13	22410719810	KIT,AUXILIARY	(1)	G
14	22411719910	POULIE MENE	1	G
15	22413719810	PULLEY,AUXILIARY	(1)	G
16	22415719000	BAGUE, ENTRAINEMENT	1	G
17	22421719910	POULIE MENE	1	G
18	22423719810	PULLEY,AUXIRIARY	(1)	G
19	22431719000	COURROIE EN V (LB-39)	1	G
20	22441719010	BUTEE A DE COURROIE	1	G
21	22442719000	BUTEE B DE COULLOIE	1	G
22	22461719000	PLAQUE DE FIXATION DE POULIE	1	G
23	22463719000	PLAQUE DE BLOCAGE	1	G
24	22511719010	ROLLER,TENTION	(1)	G
25	22511719910	ROULEAU DE TENSION	1	G
26	22515719000	BAGUE, TENSION	(1)	G
27	22520719010	BRAS DE TENSION	(1)	G
28	22520719910	BRAS DE TENSION	1	G
29	22531719000	RESSORT DE TENSION DE COURROIE	1	G
30	22541719000	RESSORT DE RAPPEL D'EMBRAYAGE	1	G
31	22542900000	POIGNEE DE LEVIER	1	G
32	22551719000	BOULON DE BRAS DE TENSION	1	G
33	23111719911	ARBRE D'ENTREE	1	G
34	23220719910	ARBRE DE RENVOI COMP.	1	G
35	23221719020	ARBRE, RENVOI	1	G
36	23250719910	ARBRE COMP. FINAL	1	G
37	23251719310	ARBRE FINAL	1	G
38	23252719300	PLAQUE DE PIGNON	1	G
39	23253719300	COLLERETTE, PRISE DE FORCE M	1	G
40	23254719911	PIGNON DE CHANGEMENT DE MARCHE AR.	1	G
41	23255719000	COLLIER D'ARBRE FINAL	2	G
42	23261719000	ARBRE FOU DE MARCHE AR.	1	G
43	23370719010	ARBRE DE ROUE D.	1	G
44	23381719010	ARBRE DE ROUE G.	1	G
45	23411719911	ENGRENAGE, CHANGEMENT PRINCIPAL	1	G
46	23421719911	PIGNON PREMIERE D'ARBRE DE RENVOI	1	G
47	23441719010	PIGNON DEUXIEME D'ARBRE DE RENVOI	1	G
48	23441719911	PIGNON DEUXIEME D'ARBRE DE RENVOI	1	G
49	23460719910	PIGNON D'ARBRE DE RENVOI	1	G
50	23561719912	PIGNON DE MARCHE AR.	1	G
51	23581719020	PIGNON FINAL	1	G
52	23851719000	PIGNON MENE	1	G
53	23861719005	CHAINE FINALE	1	G
54	23871719000	TENDEUR DE CHAINE	1	G
55	23881719000	PROTECTEUR, CHAINE SUPERIEUR	1	G
56	23885719000	PROTECTOR,CHAIN	1	G
57	23889719000	PLAQUE, ENSEMBLE CABLE EMBRAYAGE LATERAL	1	G
58	24111719010	ARBRE, FOURCHETTE DE CHANGE- MENT DE VITESSES SECONDAIRE	2	G
59	24116719000	COLLIER D'ARBRE DE FOURCHETTE	2	G
60	24211719010	FOURCHETTE DE CHANGEMENT	2	G
61	24271719010	RESSORT DE REGLAGE DE BILLE	2	G
62	24400719810	KIT,CHANGE LEVER	(1)	G
63	24410719000	LEVIER DE CHANGEMENT	1	G
64	24410719810	LEVIER DE CHANGEMENT	(1)	G
65	24411719000	POIGNEE DE LEVIER DE CHANGEMENT	1	G
66	24415719000	COUVERCLE, LEVIER DE CHANGEMENT	1	G
67	24421719000	BRAS A DE CHANGEMENT	1	G
68	24431719000	BRAS B DE CHANGEMENT	1	G
69	24450719000	BRAS DE SELECTION	1	G
70	24461719000	SUPPORT DE LEVIER SELECTEUR	1	G
71	24465719000	RESSORT DE REGLAGE DE LEVIER CHANGEMENT	1	G
73	24466719610	RESSORT DE RAPPEL DE LEVIER CHANGEMENT	1	G
74	24471719610	PLAQUE DE BLOCKAGE AR.	1	G
75	24472719610	RONDELLE, 18MM	1	G
76	24481719000	PIECE D'ENCLenchement	1	G
77	25611719000	CHAPEAU D'HUILE	1	G
78	28600865780	ENS. COUVERCLE DE DEMARREUR	(1)	G
79	28605848790	GUIDE DE CORDON	(1)	G
80	28606848790	REBORD DE GUIDE DE CORDON	(1)	G

81	28607848790	RESSORT DE GUIDE DE CORDON	(1)	G
82	28610848791	RUBBER,STARTER	(1)	G
83	28620865780	COUVERCLE DE DEMARREUR	(1)	G
84	32114579000	ANNEAU DE FAISCEAU ELECTRIQUE	1	G
85	32812719000	6MM	1	G
86	33741333610	CATADIOPTRE	1	G
87	33742719610	SUPPORT CATADIOPTRE	1	G
88	35130719000	ENS. INTERRUPTEUR D'ARRET MOTEUR	1	G
89	36152719010	CORD B,ENG.SWITCH	1	G
90	40110719000	SHIFTER,SIDE CLUH	2	G
91	40121719010	CYLINDRE D'EMBRAYAGE LATERAL	2	G
92	40175913000	SEAT,SIDE CLUTCH	2	G
93	40181719000	RESSORT D'EMBRAYAGE LATERAL	2	G
94	40311719020	BRAS D'EMBRAYAGE LATERAL	2	G
94	40311719030	ARM,SIDE CLUTCH	2	G
95	40321719000	ARBRE, BRAS D'EMBRAYAGE LATERAL	1	G
96	40325719000	COLLERETTE, BRAS EMBRAYAGE LATERAL	1	G
97	42400703010	ARBRE COMP. TUYAU (242MM)	2	G
98	42420703810	ARBRE COMP. TUYAU (26X35X131)	(2)	G
99	42430703810	ARBRE DE TUYAU DE PROLONGEMENT (26X35X380)	(2)	G
100	42611703811H	MOYEU DE ROUE D'ACIER	(2)	G
101	42701703010XC	ROUE A, 300DX8	2	G
102	42702703010XC	ROUE B, 300DX8	2	G
103	42751703010	PNEU, 400X8	2	G
104	42752703010	TUBE, 400X8	2	G
105	50110719610H	COLUMN,HANDLE	1	G
106	50200719811	LEVER ASSY.,SWING	(1)	G
107	50210719010	BASE COMP. TOUR	1	G
108	50215719000	BUTEE DE COLLONE	1	G
109	50219719010	RESSORT DE REGLAGE DE BILLE	1	G
110	50225719010	GACHE, VERROUILLAGE POIGNEE	1	G
111	50241719810	PLAQUE DE BLOCAGE OSCILLANT	(1)	G
112	50245719810	SPRING,SWING LOCK	(1)	G
113	50250719810	CABLE,HANDLE	(1)	G
114	50261719811	SHAFT,HANDL.SWING	(1)	G
115	50262719810	LEVIER, LEVAGE	(1)	G
116	50263719810	SPRING,HANDLE	(1)	G
117	50264719810	RESSORTDERAPPEL	(1)	G
118	50265719000	STAY,LIFT LEVER	1	G
119	50275719010	GUIDE DE CABLE	1	G
120	50610719610	ATTELAGE, AR.	1	G
121	50620719000	AXE DE REMORQUAGE	1	G
122	50641708000	CLIP,HITCH PIN	1	G
123	50691703000	RESSORT DE REGLAGE DE JOINT REMORQUAGE	2	G
124	51110719610	SACLE DE MOTEUR	1	G
126	51510719610	BEQUILLE	1	G
127	51530709730	BARRE COMP. BLOCAGE DE BEQUILLE	1	G
128	51535709730	RESSORT DE BLOCKAGE	1	G
129	53110719920	TUYAU, GUIDON	1	G
130	53118719811	BRACKET,SWING	(1)	G
131	53121719811	BAND,SWING LEVER	(1)	G
132	53132719000	AXE DE PERMUTATION, 8X21	2	G
133	53135719000	REGULATEUR DE POIGNEE	1	G
134	53137719000	ECROU DE BLOCAGE DE POIGNEE	1	G
135	53139719000	ECROU SPECIAL, 10MM	1	G
136	53141719000	SUPPORT D'ECHANGE	2	G
137	53321708000	POIGNEE	2	G
138	54451719000	LEVIER D'EMBRAYAGE PRINCIPAL	1	G
139	54510719010	CABLE D'EMBRAYAGE PRINCIPAL	1	G
140	54611704010	LEVIER D'EMBRAYAGE	(1)	G
141	54611719000	LEVIER D'EMBRAYAGE LATERAL	2	G
142	54710719030	CABLE, EMBRAYAGE LATERAL	2	G
143	54712709000	GOUPILLE A TETE RONDE, 8X15.5	(1)	G
144	54716719300	GROMMET,SIDE WIRE	2	G
145	59111719810XC	POIDS DE ROUE,	2	G
146	59301719000H	POIDS PRINCIPAL AV.	1	G
147	59351719000H	POIDS AUXILIAIRE AV.	1	G
148	59361719000H	POIDS AV. AUXILIAIRE	1	G
149	59371719000	PERNO DE POIDS	1	G
150	59411719000	LONGRINE DE POIDS	1	G
151				

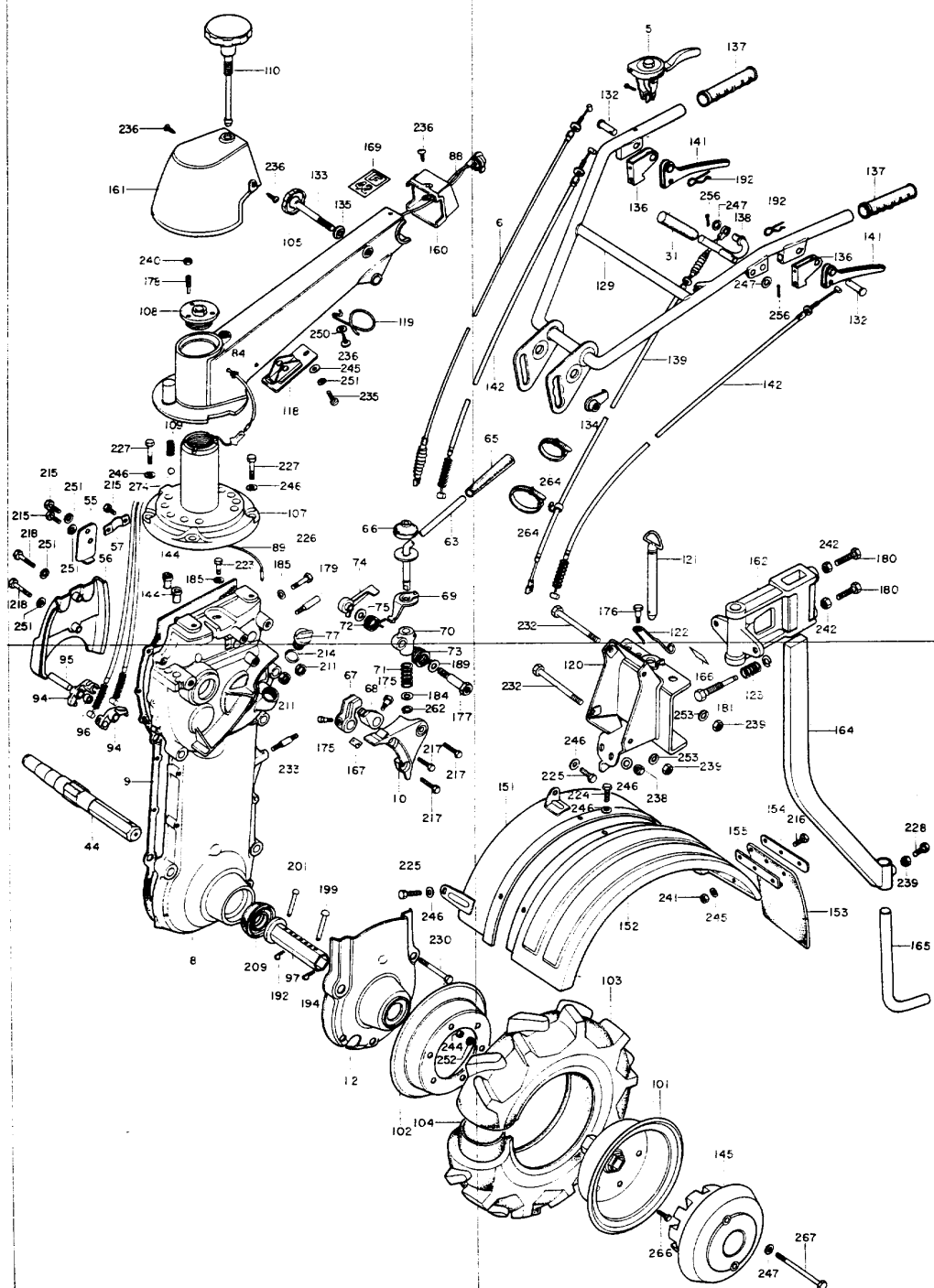
	61110719000XC	GARDE-BOUE, INDICATION DE PISITION	2	G
152	61311719810XC	GARDE-BOUE AUXILIAIRE	2	G
153	61711701000	DESCRIPTION IS NOT AVAILABLE	2	G
154	61771707000	PLAQUE DE MONTAGE DE VAVETTE	2	G
155	61772707000	PLAQUE DE VAVETTE	2	G
156	63610719610H	COUVERCLE DE COURROIE	1	G
158	63615719610	LOQUET DE COUVERCLE DE COURROIE	1	G
159	63625719000	COUSSIN, CARTER COURROIE	1	G
160	66111719000XC	TABLEAU DE BORD DE COLONNE	1	G
161	66120719030H	COUVERCLE DE COLONNE	1	G
162	80151703811	REMORQUAGE B	1	G
163	80178709830	CACHE-POUSSIÈRE	1	G
164	80311704810	BARRE A D'ATTELAGE	1	G
165	80315704810	BARRE B D'ATTELAGE	1	G
166	87512719910	MARQUE DE CHANGEMENT PRINCIPAL	1	G
167	87514719910	MARQUE, CHANGEMENT ARRIERE	1	G
168	87515719610	ETIQUETTE DE CHANGEMENT ,(FRANCAIS)	1	G
169	87525719000	TOP MARK F	1	G
170	89000719000	TROUSSE A OUTILS	1	G
171	89102538000	TOURNEVIS, VIS (NO.2 + -)	1	G
172	89103538000	POIGNEE	1	G
173	89214700000	CLE A DOUILLE, 10X14	1	G
174	89216719000	CLE A BOUGIES	1	G
175	90021700010	VIS D'INSTALLATION DE FOURCHETTE	4	G
176	90101708000	BOULON SPECIAL, 6MM	1	G
177	90101719000	BOULON HEX., 8X48	1	G
178	90102719000	BOULON SPECIAL, 5MM	1	G
179	90111719000	BOULON SPECIAL, 6MM	1	G
180	90133715000	BOULON HEX., 12X40	3	G
181	90141703610	BOULON HEX., 12X50	2	G
182	90151719810	BOULON DE BUTEE	(1)	G
183	90451703000	RONDELLE DE BUTEE, 17MM	1	G
184	90451708000	RONDELLE, 12MM	1	G
185	90481035000	RONDELLE, 8MM	2	G
186	90501719003	RONDELLE D'ETANCHEITE, 10MM	1	G
187	90502719000	RONDELLE, 15MM	1	G
188	90503819000	RONDELLE PLATE, 10MM	1	G
189	90505708000	RONDELLE DE BRAS DE TENDEUR	2	G
190	90505719000	RONDELLE, 20MM	1	G
191	90534706010	RONDELLE BLOCAGE, 8MM	1	G
192	90651703000	GOUPILLE DE FIXATION, 7MM	(1)	G
192	90651703000	GOUPILLE DE FIXATION, 7MM	4	G
193	90651719000	ANNEAU EN E, 5MM	(1)	G
194	90652700000	GOUPILLE DE FIXATION, 9MM	2	G
195	90652719000	ANNEAU EN E, 9MM	1	G
196	90741805000	CLAVETTE, 7X7X33	1	G
197	90751719000	GOUPILLE PLATE, 6X17	(1)	G
198	90752703000	GOUPILLE, TETE PLATE (8X22)	1	G
199	90753703000	GOUPILLE A TETE RONDE, 9X54	2	G
200	90753719810	GOUPILLE PLATE, 6X27.5	(1)	G
201	90754703000	GOUPILLE A TETE RONDE, 7X55	2	G
202	91051719003	ROULEMENT, 16005 (KOYO)	1	G
203	91052719003	ROULEMENT A AIGUILLES, 22X28X12	1	G
203	91052719004	ROULEMENT, 22X28X12	1	G
203	91052719005	ROULEMENT, 22X28X12	1	G
204	91054719003	ROULEMENT A AIGUILLES, 24X28X16	1	G
204	91054719004	ROULEMENT, 24X28X16	1	G
204	91054719005	ROULEMENT, 24X28X16	1	G
205	91055719003	ROULEMENT A AIGUILLES, 15X19X10	1	G
205	91055719004	ROULEMENT, 15X19X10	1	G
205	91055719005	ROULEMENT, 15X19X10	1	G
206	91056719003	ROULEMENT A AIGUILLES, 24X28X34	1	G
206	91056719004	ROULEMENT, 24X28X34	1	G
206	91056719005	ROULEMENT, 24X28X34	1	G
207	91057719003	ROULEMENT A BILLES RADIAL, 6304HS	1	G
208	91058719003	ROULEMENT A BILLES RADIAL, 6202G	1	G
209	91251719015	JOINT D'EAU, 30X55X13	2	G
210	91252719003	JOINT D'ETANCHEITE D'HUILE, 17X30X8	1	G
210	91252719004	JOINT D'ETANCHEITE D'HUILE, 17X30X8	1	G
211	91253706000	JOINT D'ETANCHEITE D'HUILE, 12X22X6	2	G
212				

	91261835000	JOINT D'ETANCHEITE D'HUILE, 25X40X7	2	G
213	91301719000	JOINT TORIQUE, 19MM	1	G
214	91303800000	JOINT TORIQUE, 16MM	1	G
215	9200006012	BOULON HEX., 6X12	(2)	G
215	9200006012	BOULON HEX., 6X12	7	G
216	9200006016	BOULON HEX., 6X16	4	G
216	9200006025	BOULON HEX., 6X25	2	G
217	9200006020	BOULON HEX., 6X20	6	G
217	9200006020	BOULON HEX., 6X20	(4)	G
219	9200006035		10	G
220	9200006045	BOULON HEX., 6X45	3	G
221	92000060280A		5	G
221	9200006070	BOULON HEX., 6X70	(3)	G
222	9200006090	BOULON HEX., 6X90	2	G
223	92000080100A	BOULON HEX., 8X10	1	G
224	92000080120A	BOULON HEX., 8X12	6	G
225	92000080160A	BOULON HEX., 8X16	4	G
226	92000080200A	BOULON HEX., 8X20	6	G
228	92000100250A	BOULON HEX., 10X25	1	G
229	92000100400A	BOULON HEX., 10X40	4	G
230	92000100550A	BOULON HEX., 10X55	1	G
231	92000100650A		3	G
232	92000101000A	BOULON HEX., 10X100	2	G
233	927100803530	GOUJON, 8X35	2	G
234	9280012000	BOULON DE DRAINAGE, 12MM	1	G
235	9350006012	VIS A TETE CYLINDRIQUE, 6X12	1	G
236	9390335010	VIS AUTO-TARAUDEUSE, 5X8	5	G
237	9400106000	ECROU HEX., 6MM	5	G
237	9400106000	ECROU HEX., 6MM	(2)	G
238	94001080000S	ECROU HEX., 8MM	2	G
239	94001100000S	ECROU HEX., 10MM	11	G
240	94002050000S	ECROU HEX., 5MM	1	G
241	9400206000	ECROU HEX., 6MM	7	G
242	94002120000S	ECROU HEX., 12MM	3	G
243	94012100000S	ECROU CRENELE, 10MM	1	G
244	9403008000	ECROU HEX., 8MM	10	G
245	9410106000	RONDELLE PLATE, 6MM	(4)	G
245	9410106000	RONDELLE PLATE, 6MM	9	G
246	9410108000	RONDELLE PLATE, 8MM	(1)	G
246	9410108000	RONDELLE PLATE, 8MM	14	G
247	9410110000	RONDELLE PLATE, 10MM	6	G
248	9410212000	RONDELLE PLATE, 12MM	1	G
249	9410912000	RONDELLE DE BOUCHON DE DRAINAGE, 12MM	1	G
250	9411105000	RONDELLE ELASTIQUE, 5MM	1	G
251	9411106000	RONDELLE ELASTIQUE, 6MM	(5)	G
251	9411106000	RONDELLE ELASTIQUE, 6MM	26	G
252	9411108000	RONDELLE ELASTIQUE, 8MM	21	G
253	9411110000	RONDELLE ELASTIQUE, 10MM	14	G
254	9420120120	GOUPILLE FENDUE, 2.0X12	(1)	G
255	9420120150	GOUPILLE FENDUE, 2.0X15	1	G
256	9420120180	GOUPILLE FENDUE, 2.0X18	2	G
257	9420125200	GOUPILLE FENDUE, 2.5X20	1	G
258	9420130250	GOUPILLE FENDUE, 3.0X25	1	G
259	9430110160	GOUJON, 10X16	2	G
260	9451015000	CIRCLIP EXTERIEUR, 15MM	2	G
261	9451017000	CIRCLIP EXTERIEUR, 17MM	1	G
262	9451112000	CIRCLIP EXTERIEUR, 12MM	2	G
262	9451112000	CIRCLIP EXTERIEUR, 12MM	(1)	G
263	9452135000	CIRCLIP INTERIEUR, 35MM	1	G
264	9501462100	BANDE B1 DE CABLE	2	G
265	9501472401	RESSORT D DE BEQUILLE LATERALE	1	G
266	9510008016	BOULON HEX., 8X16	8	G
267	9513510125	BOULON HEX., 10X125	4	G
268	9610060030	ROULEMENT A BILLES RADIAL, 6003	1	G
269	9610062010	ROULEMENT A BILLES RADIAL, 6201	1	G
270	9610062030	ROULEMENT A BILLES RADIAL, 6203	3	G
271	9610062050	ROULEMENT A BILLES RADIAL, 6205	1	G
272	9610062060	ROULEMENT A BILLES RADIAL, 6206	2	G
273	9621108000	BILLE D'ACIER, #8 (1/4)	2	G
274	9621114000	BILLE D'ACIER, #14 (7/16)	1	G

275	9622050100	ROULEAU, 5X10	(1)	G
276	9900110120	CLE, 10X12	1	G
277	9900114170	CLE, 14X17	1	G
278	9900117190	CLE, 17X19	1	G
279	9900213500	PINCES, 135	1	G
280	9900802000	SAC D'OUTILS, 200MM	1	G

F42K1G (581498403,ext581498403)

F-2 PARTIE CHÂSSIS



T.D.R	Description du TDR
aucun enregistrement trouvé	

n°de référence	référence	Description	Qte unitaire	Types
1	11801719010	APPUI DE MOTEUR	1	G
2	11811719010	GUIDE DE CABLE D'ACCELERATEUR	1	G
3	11901704000	PLAQUE DE GUIDE	1	G
4	16731921000	GRIFFE DE TUYAU D'ESSENCE	1	G
5	17850708010	LEVIER D'ACCELERATEUR	1	G
6	17910719020	CABLE COMP. ACCELERATEUR	1	G
7	21111719050	CASE,R.MISSION	1	G
8	21211719040	CASE,L.MISSION	1	G
9	21281719040	JOINT DE BOITE DE TRANSMISSION	1	G
10	21311719000	COUVERCLE DE CHANGEMENT	1	G
11	21511719000	COUVERCLE DE P.T.O.	1	G
12	21911719010	PROTECTION DE BOITIER	2	G

13	22410719810	KIT,AUXILIARY	(1)	G
14	22411719910	POULIE MENE	1	G
15	22413719810	PULLEY,AUXILIARY	(1)	G
16	22415719000	BAGUE, ENTRAINEMENT	1	G
17	22421719910	POULIE MENE	1	G
18	22423719810	PULLEY,AUXILIARY	(1)	G
19	22431719000	COURROIE EN V (LB-39)	1	G
20	22441719010	BUTEE A DE COURROIE	1	G
21	22442719000	BUTEE B DE COULLOIE	1	G
22	22461719000	PLAQUE DE FIXATION DE POULIE	1	G
23	22463719000	PLAQUE DE BLOCAGE	1	G
24	22511719010	ROLLER,TENTION	(1)	G
25	22511719910	ROULEAU DE TENSION	1	G
26	22515719000	BAGUE, TENSION	(1)	G
27	22520719010	BRAS DE TENSION	(1)	G
28	22520719910	BRAS DE TENSION	1	G
29	22531719000	RESSORT DE TENSION DE COURROIE	1	G
30	22541719000	RESSORT DE RAPPEL D'EMBRAYAGE	1	G
31	22542900000	POIGNEE DE LEVIER	1	G
32	22551719000	BOULON DE BRAS DE TENSION	1	G
33	23111719911	ARBRE D'ENTREE	1	G
34	23220719910	ARBRE DE RENVOI COMP.	1	G
35	23221719020	ARBRE, RENVOI	1	G
36	23250719910	ARBRE COMP. FINAL	1	G
37	23251719310	ARBRE FINAL	1	G
38	23252719300	PLAQUE DE PIGNON	1	G
39	23253719300	COLLERETTE, PRISE DE FORCE M	1	G
40	23254719911	PIGNON DE CHANGEMENT DE MARCHE AR.	1	G
41	23255719000	COLLIER D'ARBRE FINAL	2	G
42	23261719000	ARBRE FOU DE MARCHE AR.	1	G
43	23370719010	ARBRE DE ROUE D.	1	G
44	23381719010	ARBRE DE ROUE G.	1	G
45	23411719911	ENGRENAGE, CHANGEMENT PRINCIPAL	1	G
46	23421719911	PIGNON PREMIERE D'ARBRE DE RENVOI	1	G
47	23441719010	PIGNON DEUXIEME D'ARBRE DE RENVOI	1	G
48	23441719911	PIGNON DEUXIEME D'ARBRE DE RENVOI	1	G
49	23460719910	PIGNON D'ARBRE DE RENVOI	1	G
50	23561719912	PIGNON DE MARCHE AR.	1	G
51	23581719020	PIGNON FINAL	1	G
52	23851719000	PIGNON MENE	1	G
53	23861719005	CHAINE FINALE	1	G
54	23871719000	TENDEUR DE CHAINE	1	G
55	23881719000	PROTECTEUR, CHAINE SUPERIEUR	1	G
56	23885719000	PROTECTOR,CHAIN	1	G
57	23889719000	PLAQUE, ENSEMBLE CABLE EMBRAYAGE LATERAL	1	G
58	24111719010	ARBRE, FOURCHETTE DE CHANGE- MENT DE VITESSES SECONDAIRE	2	G
59	24116719000	COLLIER D'ARBRE DE FOURCHETTE	2	G
60	24211719010	FOURCHETTE DE CHANGEMENT	2	G
61	24271719010	RESSORT DE REGLAGE DE BILLE	2	G
62	24400719810	KIT,CHANGE LEVER	(1)	G
63	24410719000	LEVIER DE CHANGEMENT	1	G
64	24410719810	LEVIER DE CHANGEMENT	(1)	G
65	24411719000	POIGNEE DE LEVIER DE CHANGEMENT	1	G
66	24415719000	COUVERCLE, LEVIER DE CHANGEMENT	1	G
67	24421719000	BRAS A DE CHANGEMENT	1	G
68	24431719000	BRAS B DE CHANGEMENT	1	G
69	24450719000	BRAS DE SELECTION	1	G
70	24461719000	SUPPORT DE LEVIER SELECTEUR	1	G
71	24465719000	RESSORT DE REGLAGE DE LEVIER CHANGEMENT	1	G
73	24466719610	RESSORT DE RAPPEL DE LEVIER CHANGEMENT	1	G
74	24471719610	PLAQUE DE BLOCAGE AR.	1	G
75	24472719610	RONDELLE, 18MM	1	G
76	24481719000	PIECE D'ENCLenchement	1	G
77	25611719000	CHAPEAU D'HUILE	1	G
78	28600865780	ENS. COUVERCLE DE DEMARREUR	(1)	G
79	28605848790	GUIDE DE CORDON	(1)	G
80	28606848790	REBORD DE GUIDE DE CORDON	(1)	G
81	28607848790	DESCRIPTION IS NOT AVAILABLE	(1)	G
82	28610848791	RUBBER,STARTER	(1)	G

83	28620865780	COUVERCLE DE DEMARREUR	(1)	G
84	32114579000	ANNEAU DE FAISCEAU ELECTRIQUE	1	G
85	32812719000	6MM	1	G
86	33741333610	CATADIOPTRE	1	G
87	33742719610	SUPPORT CATADIOPTRE	1	G
88	35130719000	ENS. INTERRUPTEUR D'ARRET MOTEUR	1	G
89	36152719010	CORD B,ENG.SWITCH	1	G
90	40110719000	SHIFTER,SIDE CLUH	2	G
91	40121719010	CYLINDRE D'EMBRAYAGE LATERAL	2	G
92	40175913000	SEAT,SIDE CLUTCH	2	G
93	40181719000	RESSORT D'EMBRAYAGE LATERAL	2	G
94	40311719020	BRAS D'EMBRAYAGE LATERAL	2	G
94	40311719030	ARM,SIDE CLUTCH	2	G
95	40321719000	ARBRE, BRAS D'EMBRAYAGE LATERAL	1	G
96	40325719000	COLLERETTE, BRAS EMBRAYAGE LATERAL	1	G
97	42400703010	ARBRE COMP. TUYAU (242MM)	2	G
98	42420703810	ARBRE COMP. TUYAU (26X35X131)	(2)	G
99	42430703810	ARBRE DE TUYAU DE PROLONGEMENT (26X35X380)	(2)	G
100	42611703811H	MOYEU DE ROUE D'ACIER	(2)	G
101	42701703010XC	ROUE A, 300DX8	2	G
102	42702703010XC	ROUE B, 300DX8	2	G
103	42751703010	PNEU, 400X8	2	G
104	42752703010	TUBE, 400X8	2	G
105	50110719610H	COLUMN,HANDLE	1	G
106	50200719811	LEVER ASSY.,SWING	(1)	G
107	50210719010	BASE COMP. TOUR	1	G
108	50215719000	BUTEE DE COLLONE	1	G
109	50219719010	RESSORT DE REGLAGE DE BILLE	1	G
110	50225719010	GACHE, VERROUILLAGE POIGNEE	1	G
111	50241719810	PLAQUE DE BLOCAGE OSCILLANT	(1)	G
112	50245719810	SPRING,SWING LOCK	(1)	G
113	50250719810	CABLE,HANDLE	(1)	G
114	50261719811	SHAFT,HANDL.SWING	(1)	G
115	50262719810	LEVIER, LEVAGE	(1)	G
116	50263719810	SPRING,HANDLE	(1)	G
117	50264719810	RESSORTDERAPPEL	(1)	G
118	50265719000	STAY,LIFT LEVER	1	G
119	50275719010	GUIDE DE CABLE	1	G
120	50610719610	ATTELAGE, AR.	1	G
121	50620719000	AXE DE REMORQUAGE	1	G
122	50641708000	CLIP,HITCH PIN	1	G
123	50691703000	RESSORT DE REGLAGE DE JOINT REMORQUAGE	2	G
124	51110719610	SACLE DE MOTEUR	1	G
126	51510719610	BEQUILLE	1	G
127	51530709730	BARRE COMP. BLOCAGE DE BEQUILLE	1	G
128	51535709730	RESSORT DE BLOCKAGE	1	G
129	53110719920	TUYAU, GUIDON	1	G
130	53118719811	BRACKET,SWING	(1)	G
131	53121719811	BAND,SWING LEVER	(1)	G
132	53132719000	AXE DE PERMUTATION, 8X21	2	G
133	53135719000	REGULATEUR DE POIGNEE	1	G
134	53137719000	ECROU DE BLOCAGE DE POIGNEE	1	G
135	53139719000	ECROU SPECIAL, 10MM	1	G
136	53141719000	SUPPORT D'ECHANGE	2	G
137	53321708000	POIGNEE	2	G
138	54451719000	LEVIER D'EMBRAYAGE PRINCIPAL	1	G
139	54510719010	CABLE D'EMBRAYAGE PRINCIPAL	1	G
140	54611704010	LEVIER D'EMBRAYAGE	(1)	G
141	54611719000	LEVIER D'EMBRAYAGE LATERAL	2	G
142	54710719030	CABLE, EMBRAYAGE LATERAL	2	G
143	54712709000	GOUPILLE A TETE RONDE, 8X15.5	(1)	G
144	54716719300	GROMMET,SIDE WIRE	2	G
145	59111719810XC	POIDS DE ROUE,	2	G
146	59301719000H	POIDS PRINCIPAL AV.	1	G
147	59351719000H	POIDS AUXILIAIRE AV.	1	G
148	59361719000H	POIDS AV. AUXILIAIRE	1	G
149	59371719000	PERNO DE POIDS	1	G
150	59411719000	LONGRINE DE POIDS	1	G
151	61110719000XC	GARDE-BOUE, INDICATION DE PISITION	2	G
152	61311719810XC	GARDE-BOUE AUXILIAIRE	2	G

153

	61711701000	DESCRIPTION IS NOT AVAILABLE	2	G
154	61771707000	PLAQUE DE MONTAGE DE VAVETTE	2	G
155	61772707000	PLAQUE DE VAVETTE	2	G
156	63610719610H	COUVERCLE DE COURROIE	1	G
158	63615719610	LOQUET DE COUVERCLE DE COURROIE	1	G
159	63625719000	COUSSIN, CARTER COURROIE	1	G
160	66111719000XC	TABLEAU DE BORD DE COLONNE	1	G
161	66120719030H	COUVERCLE DE COLONNE	1	G
162	80151703811	REMORQUAGE B	1	G
163	80178709830	CACHE-POUSSIERE	1	G
164	80311704810	BARRE A D'ATTELAGE	1	G
165	80315704810	BARRE B D'ATTELAGE	1	G
166	87512719910	MARQUE DE CHANGEMENT PRINCIPAL	1	G
167	87514719910	MARQUE, CHANGEMENT ARRIERE	1	G
168	87515719610	ETIQUETTE DE CHANGEMENT ,(FRANCAIS)	1	G
169	87525719000	TOP MARK F	1	G
170	89000719000	TROUSSE A OUTILS	1	G
171	89102538000	TOURNEVIS, VIS (NO.2 + -)	1	G
172	89103538000	POIGNEE	1	G
173	89214700000	CLE A DOUILLE, 10X14	1	G
174	89216719000	CLE A BOUGIES	1	G
175	90021700010	VIS D'INSTALLATION DE FOURCHETTE	4	G
176	90101708000	BOULON SPECIAL, 6MM	1	G
177	90101719000	BOULON HEX., 8X48	1	G
178	90102719000	BOULON SPECIAL, 5MM	1	G
179	90111719000	BOULON SPECIAL, 6MM	1	G
180	90133715000	BOULON HEX., 12X40	3	G
181	90141703610	BOULON HEX., 12X50	2	G
182	90151719810	BOULON DE BUTEE	(1)	G
183	90451703000	RONDELLE DE BUTEE, 17MM	1	G
184	90451708000	RONDELLE, 12MM	1	G
185	90481035000	RONDELLE, 8MM	2	G
186	90501719003	RONDELLE D'ETANCHEITE, 10MM	1	G
187	90502719000	RONDELLE, 15MM	1	G
188	90503819000	RONDELLE PLATE, 10MM	1	G
189	90505708000	RONDELLE DE BRAS DE TENDEUR	2	G
190	90505719000	RONDELLE, 20MM	1	G
191	90534706010	RONDELLE BLOCAGE, 8MM	1	G
192	90651703000	GOUPILLE DE FIXATION, 7MM	(1)	G
192	90651703000	GOUPILLE DE FIXATION, 7MM	4	G
193	90651719000	ANNEAU EN E, 5MM	(1)	G
194	90652700000	GOUPILLE DE FIXATION, 9MM	2	G
195	90652719000	ANNEAU EN E, 9MM	1	G
196	90741805000	CLAVETTE, 7X7X33	1	G
197	90751719000	GOUPILLE PLATE, 6X17	(1)	G
198	90752703000	GOUPILLE, TETE PLATE (8X22)	1	G
199	90753703000	GOUPILLE A TETE RONDE, 9X54	2	G
200	90753719810	GOUPILLE PLATE, 6X27.5	(1)	G
201	90754703000	GOUPILLE A TETE RONDE, 7X55	2	G
202	91051719003	ROULEMENT, 16005 (KOYO)	1	G
203	91052719003	ROULEMENT A AIGUILLES, 22X28X12	1	G
203	91052719004	ROULEMENT, 22X28X12	1	G
203	91052719005	ROULEMENT, 22X28X12	1	G
204	91054719003	ROULEMENT A AIGUILLES, 24X28X16	1	G
204	91054719004	ROULEMENT, 24X28X16	1	G
204	91054719005	ROULEMENT, 24X28X16	1	G
205	91055719003	ROULEMENT A AIGUILLES, 15X19X10	1	G
205	91055719004	ROULEMENT, 15X19X10	1	G
205	91055719005	ROULEMENT, 15X19X10	1	G
206	91056719003	ROULEMENT A AIGUILLES, 24X28X34	1	G
206	91056719004	ROULEMENT, 24X28X34	1	G
206	91056719005	ROULEMENT, 24X28X34	1	G
207	91057719003	ROULEMENT A BILLES RADIAL, 6304HS	1	G
208	91058719003	ROULEMENT A BILLES RADIAL, 6202G	1	G
209	91251719015	JOINT D'EAU, 30X55X13	2	G
210	91252719003	JOINT D'ETANCHEITE D'HUILE, 17X30X8	1	G
210	91252719004	JOINT D'ETANCHEITE D'HUILE, 17X30X8	1	G
211	91253706000	JOINT D'ETANCHEITE D'HUILE, 12X22X6	2	G
212	91261835000	JOINT D'ETANCHEITE D'HUILE, 25X40X7	2	G
213	91301719000	JOINT TORIQUE, 19MM	1	G
214				

	91303800000	JOINT TORIQUE, 16MM	1	G
215	9200006012	BOULON HEX., 6X12	(2)	G
215	9200006012	BOULON HEX., 6X12	7	G
216	9200006016	BOULON HEX., 6X16	4	G
216	9200006025	BOULON HEX., 6X25	2	G
217	9200006020	BOULON HEX., 6X20	(4)	G
217	9200006020	BOULON HEX., 6X20	6	G
219	9200006035		10	G
220	9200006045	BOULON HEX., 6X45	3	G
221	92000060280A		5	G
221	9200006070	BOULON HEX., 6X70	(3)	G
222	9200006090	BOULON HEX., 6X90	2	G
223	92000080100A	BOULON HEX., 8X10	1	G
224	92000080120A	BOULON HEX., 8X12	6	G
225	92000080160A	BOULON HEX., 8X16	4	G
226	92000080200A	BOULON HEX., 8X20	6	G
228	92000100250A	BOULON HEX., 10X25	1	G
229	92000100400A	BOULON HEX., 10X40	4	G
230	92000100550A	BOULON HEX., 10X55	1	G
231	92000100650A		3	G
232	92000101000A	BOULON HEX., 10X100	2	G
233	927100803530	GOUJON, 8X35	2	G
234	9280012000	BOULON DE DRAINAGE, 12MM	1	G
235	9350006012	VIS A TETE CYLINDRIQUE, 6X12	1	G
236	9390335010	VIS AUTO-TARAUEUSE, 5X8	5	G
237	9400106000	ECROU HEX., 6MM	(2)	G
237	9400106000	ECROU HEX., 6MM	5	G
238	94001080000S	ECROU HEX., 8MM	2	G
239	94001100000S	ECROU HEX., 10MM	11	G
240	94002050000S	ECROU HEX., 5MM	1	G
241	9400206000	ECROU HEX., 6MM	7	G
242	94002120000S	ECROU HEX., 12MM	3	G
243	94012100000S	ECROU CRENELE, 10MM	1	G
244	9403008000	ECROU HEX., 8MM	10	G
245	9410106000	RONDELLE PLATE, 6MM	9	G
245	9410106000	RONDELLE PLATE, 6MM	(4)	G
246	9410108000	RONDELLE PLATE, 8MM	(1)	G
246	9410108000	RONDELLE PLATE, 8MM	14	G
247	9410110000	RONDELLE PLATE, 10MM	6	G
248	9410212000	RONDELLE PLATE, 12MM	1	G
249	9410912000	RONDELLE DE BOUCHON DE DRAINAGE, 12MM	1	G
250	9411105000	RONDELLE ELASTIQUE, 5MM	1	G
251	9411106000	RONDELLE ELASTIQUE, 6MM	(5)	G
251	9411106000	RONDELLE ELASTIQUE, 6MM	26	G
252	9411108000	RONDELLE ELASTIQUE, 8MM	21	G
253	9411110000	RONDELLE ELASTIQUE, 10MM	14	G
254	9420120120	GOUPILLE FENDUE, 2.0X12	(1)	G
255	9420120150	GOUPILLE FENDUE, 2.0X15	1	G
256	9420120180	GOUPILLE FENDUE, 2.0X18	2	G
257	9420125200	GOUPILLE FENDUE, 2.5X20	1	G
258	9420130250	GOUPILLE FENDUE, 3.0X25	1	G
259	9430110160	GOUJON, 10X16	2	G
260	9451015000	CIRCLIP EXTERIEUR, 15MM	2	G
261	9451017000	CIRCLIP EXTERIEUR, 17MM	1	G
262	9451112000	CIRCLIP EXTERIEUR, 12MM	2	G
262	9451112000	CIRCLIP EXTERIEUR, 12MM	(1)	G
263	9452135000	CIRCLIP INTERIEUR, 35MM	1	G
264	9501462100	BANDE B1 DE CABLE	2	G
265	9501472401	RESSORT D DE BEQUILLE LATERALE	1	G
266	9510008016	BOULON HEX., 8X16	8	G
267	9513510125	BOULON HEX., 10X125	4	G
268	9610060030	ROULEMENT A BILLES RADIAL, 6003	1	G
269	9610062010	ROULEMENT A BILLES RADIAL, 6201	1	G
270	9610062030	ROULEMENT A BILLES RADIAL, 6203	3	G
271	9610062050	ROULEMENT A BILLES RADIAL, 6205	1	G
272	9610062060	ROULEMENT A BILLES RADIAL, 6206	2	G
273	9621108000	BILLE D'ACIER, #8 (1/4)	2	G
274	9621114000	BILLE D'ACIER, #14 (7/16)	1	G
275	9622050100	ROULEAU, 5X10	(1)	G
276	9900110120	CLE, 10X12	1	G

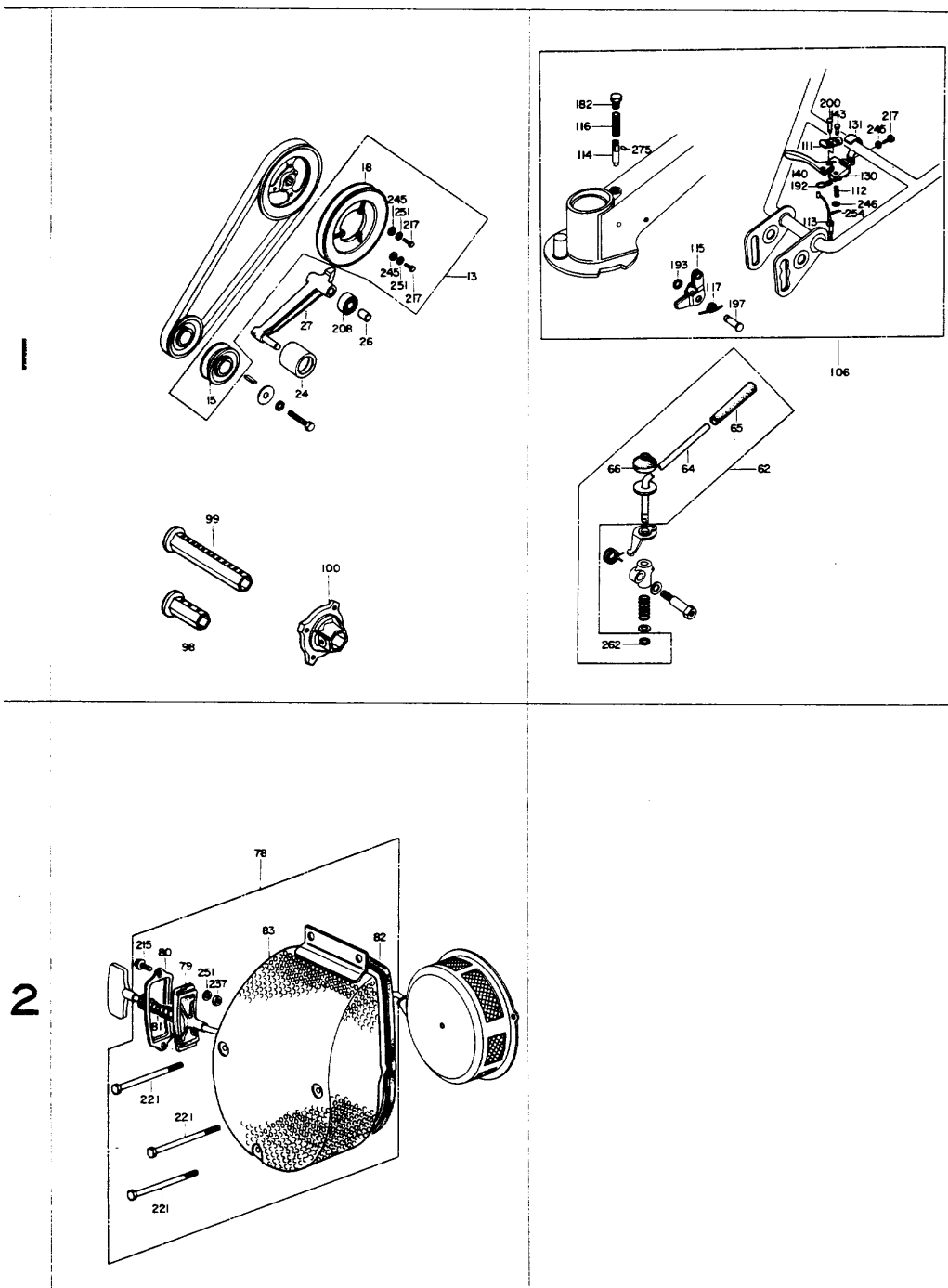
277	9900114170	CLE, 14X17	1	G
278	9900117190	CLE, 17X19	1	G
279	9900213500	PINCES, 135	1	G
280	9900802000	SAC D'OUTILS, 200MM	1	G

F42K1G (581498403,ext581498403)

F-3 PARTIE CHÂSSIS

T.D.R Description
du TDR

aucun enregistrement
trouvé



2

n°de référence	référence	Description	Qte unitaire	Types
1	11801719010	APPUI DE MOTEUR	1	G
2	11811719010	GUIDE DE CABLE D'ACCELERATEUR	1	G
3	11901704000	PLAQUE DE GUIDE	1	G
4	16731921000	GRIFFE DE TUYAU D'ESSENCE	1	G
5	17850708010	LEVIER D'ACCELERATEUR	1	G
6	17910719020	CABLE COMP. ACCELERATEUR	1	G
7	21111719050	CASE,R.MISSION	1	G
8	21211719040	CASE,L.MISSION	1	G
9	21281719040	JOINT DE BOITE DE TRANSMISSION	1	G
10	21311719000	COUVERCLE DE CHANGEMENT	1	G
11	21511719000	COUVERCLE DE P.T.O.	1	G
12	21911719010	PROTECTION DE BOITIER	2	G
13	22410719810	KIT,AUXILIARY	(1)	G

14	22411719910	POULIE MENE	1	G
15	22413719810	PULLEY,AUXILIARY	(1)	G
16	22415719000	BAGUE, ENTRAINEMENT	1	G
17	22421719910	POULIE MENE	1	G
18	22423719810	PULLEY,AUXILIARY	(1)	G
19	22431719000	COURROIE EN V (LB-39)	1	G
20	22441719010	BUTEE A DE COURROIE	1	G
21	22442719000	BUTEE B DE COULLOIE	1	G
22	22461719000	PLAQUE DE FIXATION DE POULIE	1	G
23	22463719000	PLAQUE DE BLOCAGE	1	G
24	22511719010	ROLLER,TENTION	(1)	G
25	22511719910	ROULEAU DE TENSION	1	G
26	22515719000	BAGUE, TENSION	(1)	G
27	22520719010	BRAS DE TENSION	(1)	G
28	22520719910	BRAS DE TENSION	1	G
29	22531719000	RESSORT DE TENSION DE COURROIE	1	G
30	22541719000	RESSORT DE RAPPEL D'EMBRAYAGE	1	G
31	22542900000	POIGNEE DE LEVIER	1	G
32	22551719000	BOULON DE BRAS DE TENSION	1	G
33	23111719911	ARBRE D'ENTREE	1	G
34	23220719910	ARBRE DE RENVOI COMP.	1	G
35	23221719020	ARBRE, RENVOI	1	G
36	23250719910	ARBRE COMP. FINAL	1	G
37	23251719310	ARBRE FINAL	1	G
38	23252719300	PLAQUE DE PIGNON	1	G
39	23253719300	COLLERETTE, PRISE DE FORCE M	1	G
40	23254719911	PIGNON DE CHANGEMENT DE MARCHE AR.	1	G
41	23255719000	COLLIER D'ARBRE FINAL	2	G
42	23261719000	ARBRE FOU DE MARCHE AR.	1	G
43	23370719010	ARBRE DE ROUE D.	1	G
44	23381719010	ARBRE DE ROUE G.	1	G
45	23411719911	ENGRENAGE, CHANGEMENT PRINCIPAL	1	G
46	23421719911	PIGNON PREMIERE D'ARBRE DE RENVOI	1	G
47	23441719010	PIGNON DEUXIEME D'ARBRE DE RENVOI	1	G
48	23441719911	PIGNON DEUXIEME D'ARBRE DE RENVOI	1	G
49	23460719910	PIGNON D'ARBRE DE RENVOI	1	G
50	23561719912	PIGNON DE MARCHE AR.	1	G
51	23581719020	PIGNON FINAL	1	G
52	23851719000	PIGNON MENE	1	G
53	23861719005	CHAINE FINALE	1	G
54	23871719000	TENDEUR DE CHAINE	1	G
55	23881719000	PROTECTEUR, CHAINE SUPERIEUR	1	G
56	23885719000	PROTECTOR,CHAIN	1	G
57	23889719000	PLAQUE, ENSEMBLE CABLE EMBRAYAGE LATERAL	1	G
58	24111719010	ARBRE, FOURCHETTE DE CHANGE- MENT DE VITESSES SECONDAIRE	2	G
59	24116719000	COLLIER D'ARBRE DE FOURCHETTE	2	G
60	24211719010	FOURCHETTE DE CHANGEMENT	2	G
61	24271719010	RESSORT DE REGLAGE DE BILLE	2	G
62	24400719810	KIT,CHANGE LEVER	(1)	G
63	24410719000	LEVIER DE CHANGEMENT	1	G
64	24410719810	LEVIER DE CHANGEMENT	(1)	G
65	24411719000	POIGNEE DE LEVIER DE CHANGEMENT	1	G
66	24415719000	COUVERCLE, LEVIER DE CHANGEMENT	1	G
67	24421719000	BRAS A DE CHANGEMENT	1	G
68	24431719000	BRAS B DE CHANGEMENT	1	G
69	24450719000	BRAS DE SELECTION	1	G
70	24461719000	SUPPORT DE LEVIER SELECTEUR	1	G
71	24465719000	RESSORT DE REGLAGE DE LEVIER CHANGEMENT	1	G
73	24466719610	RESSORT DE RAPPEL DE LEVIER CHANGEMENT	1	G
74	24471719610	PLAQUE DE BLOCKAGE AR.	1	G
75	24472719610	RONDELLE, 18MM	1	G
76	24481719000	PIECE D'ENCLENCHEMENT	1	G
77	25611719000	CHAPEAU D'HUILE	1	G
78	28600865780	ENS. COUVERCLE DE DEMARREUR	(1)	G
79	28605848790	GUIDE DE CORDON	(1)	G
80	28606848790	REBORD DE GUIDE DE CORDON	(1)	G
81	28607848790	DESCRIPTION IS NOT AVAILABLE	(1)	G
82	28610848791	RUBBER,STARTER	(1)	G
83	28620865780	COUVERCLE DE DEMARREUR	(1)	G

84	32114579000	ANNEAU DE FAISCEAU ELECTRIQUE	1	G
85	32812719000	6MM	1	G
86	33741333610	CATADIOPTRE	1	G
87	33742719610	SUPPORT CATADIOPTRE	1	G
88	35130719000	ENS. INTERRUPTEUR D'ARRET MOTEUR	1	G
89	36152719010	CORD B,ENG.SWITCH	1	G
90	40110719000	SHIFTER,SIDE CLUH	2	G
91	40121719010	CYLINDRE D'EMBAYAGE LATERAL	2	G
92	40175913000	SEAT,SIDE CLUTCH	2	G
93	40181719000	RESSORT D'EMBAYAGE LATERAL	2	G
94	40311719020	BRAS D'EMBAYAGE LATERAL	2	G
94	40311719030	ARM,SIDE CLUTCH	2	G
95	40321719000	ARBRE, BRAS D'EMBAYAGE LATERAL	1	G
96	40325719000	COLLERETTE, BRAS EMBAYAGE LATERAL	1	G
97	42400703010	ARBRE COMP. TUYAU (242MM)	2	G
98	42420703810	ARBRE COMP. TUYAU (26X35X131)	(2)	G
99	42430703810	ARBRE DE TUYAU DE PROLONGEMENT (26X35X380)	(2)	G
100	42611703811H	MOYEU DE ROUE D'ACIER	(2)	G
101	42701703010XC	ROUE A, 300DX8	2	G
102	42702703010XC	ROUE B, 300DX8	2	G
103	42751703010	PNEU, 400X8	2	G
104	42752703010	TUBE, 400X8	2	G
105	50110719610H	COLUMN,HANDLE	1	G
106	50200719811	LEVER ASSY.,SWING	(1)	G
107	50210719010	BASE COMP. TOUR	1	G
108	50215719000	BUTEE DE COLLONE	1	G
109	50219719010	RESSORT DE REGLAGE DE BILLE	1	G
110	50225719010	GACHE, VERROUILLAGE POIGNEE	1	G
111	50241719810	PLAQUE DE BLOCAGE OSCILLANT	(1)	G
112	50245719810	SPRING,SWING LOCK	(1)	G
113	50250719810	CABLE,HANDLE	(1)	G
114	50261719811	SHAFT,HANDL.SWING	(1)	G
115	50262719810	LEVIER, LEVAGE	(1)	G
116	50263719810	SPRING,HANDLE	(1)	G
117	50264719810	RESSORTDERAPPEL	(1)	G
118	50265719000	STAY,LIFT LEVER	1	G
119	50275719010	GUIDE DE CABLE	1	G
120	50610719610	ATTELAGE, AR.	1	G
121	50620719000	AXE DE REMORQUAGE	1	G
122	50641708000	CLIP,HITCH PIN	1	G
123	50691703000	RESSORT DE REGLAGE DE JOINT REMORQUAGE	2	G
124	51110719610	SACLE DE MOTEUR	1	G
126	51510719610	BEQUILLE	1	G
127	51530709730	BARRE COMP. BLOCAGE DE BEQUILLE	1	G
128	51535709730	RESSORT DE BLOCKAGE	1	G
129	53110719920	TUYAU, GUIDON	1	G
130	53118719811	BRACKET,SWING	(1)	G
131	53121719811	BAND,SWING LEVER	(1)	G
132	53132719000	AXE DE PERMUTATION, 8X21	2	G
133	53135719000	REGULATEUR DE POIGNEE	1	G
134	53137719000	ECROU DE BLOCAGE DE POIGNEE	1	G
135	53139719000	ECROU SPECIAL, 10MM	1	G
136	53141719000	SUPPORT D'ECHANGE	2	G
137	53321708000	POIGNEE	2	G
138	54451719000	LEVIER D'EMBAYAGE PRINCIPAL	1	G
139	54510719010	CABLE D'EMBAYAGE PRINCIPAL	1	G
140	54611704010	LEVIER D'EMBAYAGE	(1)	G
141	54611719000	LEVIER D'EMBAYAGE LATERAL	2	G
142	54710719030	CABLE, EMBAYAGE LATERAL	2	G
143	54712709000	GOUPILLE A TETE RONDE, 8X15.5	(1)	G
144	54716719300	GROMMET,SIDE WIRE	2	G
145	59111719810XC	POIDS DE ROUE,	2	G
146	59301719000H	POIDS PRINCIPAL AV.	1	G
147	59351719000H	POIDS AUXILIAIRE AV.	1	G
148	59361719000H	POIDS AV. AUXILIAIRE	1	G
149	59371719000	PERNO DE POIDS	1	G
150	59411719000	LONGRINE DE POIDS	1	G
151	61110719000XC	GARDE-BOUE, INDICATION DE PISITION	2	G
152	61311719810XC	GARDE-BOUE AUXILIAIRE	2	G
153	61711701000	DESCRIPTION IS NOT AVAILABLE	2	G

154

	61771707000	PLAQUE DE MONTAGE DE VAVETTE	2	G
155	61772707000	PLAQUE DE VAVETTE	2	G
156	63610719610H	COUVERCLE DE COURROIE	1	G
158	63615719610	LOQUET DE COUVERCLE DE COURROIE	1	G
159	63625719000	COUSSIN, CARTER COURROIE	1	G
160	66111719000XC	TABLEAU DE BORD DE COLONNE	1	G
161	66120719030H	COUVERCLE DE COLONNE	1	G
162	80151703811	REMORQUAGE B	1	G
163	80178709830	CACHE-POUSSIÈRE	1	G
164	80311704810	BARRE A D'ATTELAGE	1	G
165	80315704810	BARRE B D'ATTELAGE	1	G
166	87512719910	MARQUE DE CHANGEMENT PRINCIPAL	1	G
167	87514719910	MARQUE, CHANGEMENT ARRIÈRE	1	G
168	87515719610	ETIQUETTE DE CHANGEMENT ,(FRANCAIS)	1	G
169	87525719000	TOP MARK F	1	G
170	89000719000	TROUSSE A OUTILS	1	G
171	89102538000	TOURNEVIS, VIS (NO.2 + -)	1	G
172	89103538000	POIGNEE	1	G
173	89214700000	CLE A DOUILLE, 10X14	1	G
174	89216719000	CLE A BOUGIES	1	G
175	90021700010	VIS D'INSTALLATION DE FOURCHETTE	4	G
176	90101708000	BOULON SPECIAL, 6MM	1	G
177	90101719000	BOULON HEX., 8X48	1	G
178	90102719000	BOULON SPECIAL, 5MM	1	G
179	90111719000	BOULON SPECIAL, 6MM	1	G
180	90133715000	BOULON HEX., 12X40	3	G
181	90141703610	BOULON HEX., 12X50	2	G
182	90151719810	BOULON DE BUTEE	(1)	G
183	90451703000	RONDELLE DE BUTEE, 17MM	1	G
184	90451708000	RONDELLE, 12MM	1	G
185	90481035000	RONDELLE, 8MM	2	G
186	90501719003	RONDELLE D'ETANCHEITE, 10MM	1	G
187	90502719000	RONDELLE, 15MM	1	G
188	90503819000	RONDELLE PLATE, 10MM	1	G
189	90505708000	RONDELLE DE BRAS DE TENDEUR	2	G
190	90505719000	RONDELLE, 20MM	1	G
191	90534706010	RONDELLE BLOCAGE, 8MM	1	G
192	90651703000	GOUPILLE DE FIXATION, 7MM	(1)	G
192	90651703000	GOUPILLE DE FIXATION, 7MM	4	G
193	90651719000	ANNEAU EN E, 5MM	(1)	G
194	90652700000	GOUPILLE DE FIXATION, 9MM	2	G
195	90652719000	ANNEAU EN E, 9MM	1	G
196	90741805000	CLAVETTE, 7X7X33	1	G
197	90751719000	GOUPILLE PLATE, 6X17	(1)	G
198	90752703000	GOUPILLE, TETE PLATE (8X22)	1	G
199	90753703000	GOUPILLE A TETE RONDE, 9X54	2	G
200	90753719810	GOUPILLE PLATE, 6X27.5	(1)	G
201	90754703000	GOUPILLE A TETE RONDE, 7X55	2	G
202	91051719003	ROULEMENT, 16005 (KOYO)	1	G
203	91052719003	ROULEMENT A AIGUILLES, 22X28X12	1	G
203	91052719004	ROULEMENT, 22X28X12	1	G
203	91052719005	ROULEMENT, 22X28X12	1	G
204	91054719003	ROULEMENT A AIGUILLES, 24X28X16	1	G
204	91054719004	ROULEMENT, 24X28X16	1	G
204	91054719005	ROULEMENT, 24X28X16	1	G
205	91055719003	ROULEMENT A AIGUILLES, 15X19X10	1	G
205	91055719004	ROULEMENT, 15X19X10	1	G
205	91055719005	ROULEMENT, 15X19X10	1	G
206	91056719003	ROULEMENT A AIGUILLES, 24X28X34	1	G
206	91056719004	ROULEMENT, 24X28X34	1	G
206	91056719005	ROULEMENT, 24X28X34	1	G
207	91057719003	ROULEMENT A BILLES RADIAL, 6304HS	1	G
208	91058719003	ROULEMENT A BILLES RADIAL, 6202G	1	G
209	91251719015	JOINT D'EAU, 30X55X13	2	G
210	91252719003	JOINT D'ETANCHEITE D'HUILE, 17X30X8	1	G
210	91252719004	JOINT D'ETANCHEITE D'HUILE, 17X30X8	1	G
211	91253706000	JOINT D'ETANCHEITE D'HUILE, 12X22X6	2	G
212	91261835000	JOINT D'ETANCHEITE D'HUILE, 25X40X7	2	G
213	91301719000	JOINT TORIQUE, 19MM	1	G
214	91303800000	JOINT TORIQUE, 16MM	1	G
215				

	9200006012	BOULON HEX., 6X12	(2)	G
215	9200006012	BOULON HEX., 6X12	7	G
216	9200006016	BOULON HEX., 6X16	4	G
216	9200006025	BOULON HEX., 6X25	2	G
217	9200006020	BOULON HEX., 6X20	(4)	G
217	9200006020	BOULON HEX., 6X20	6	G
219	9200006035		10	G
220	9200006045	BOULON HEX., 6X45	3	G
221	92000060280A		5	G
221	9200006070	BOULON HEX., 6X70	(3)	G
222	9200006090	BOULON HEX., 6X90	2	G
223	92000080100A	BOULON HEX., 8X10	1	G
224	92000080120A	BOULON HEX., 8X12	6	G
225	92000080160A	BOULON HEX., 8X16	4	G
226	92000080200A	BOULON HEX., 8X20	6	G
228	92000100250A	BOULON HEX., 10X25	1	G
229	92000100400A	BOULON HEX., 10X40	4	G
230	92000100550A	BOULON HEX., 10X55	1	G
231	92000100650A		3	G
232	92000101000A	BOULON HEX., 10X100	2	G
233	927100803530	GOUJON, 8X35	2	G
234	9280012000	BOULON DE DRAINAGE, 12MM	1	G
235	9350006012	VIS A TETE CYLINDRIQUE, 6X12	1	G
236	9390335010	VIS AUTO-TARAUDEUSE, 5X8	5	G
237	9400106000	ECROU HEX., 6MM	(2)	G
237	9400106000	ECROU HEX., 6MM	5	G
238	94001080000S	ECROU HEX., 8MM	2	G
239	94001100000S	ECROU HEX., 10MM	11	G
240	94002050000S	ECROU HEX., 5MM	1	G
241	9400206000	ECROU HEX., 6MM	7	G
242	94002120000S	ECROU HEX., 12MM	3	G
243	94012100000S	ECROU CRENELE, 10MM	1	G
244	9403008000	ECROU HEX., 8MM	10	G
245	9410106000	RONDELLE PLATE, 6MM	9	G
245	9410106000	RONDELLE PLATE, 6MM	(4)	G
246	9410108000	RONDELLE PLATE, 8MM	(1)	G
246	9410108000	RONDELLE PLATE, 8MM	14	G
247	9410110000	RONDELLE PLATE, 10MM	6	G
248	9410212000	RONDELLE PLATE, 12MM	1	G
249	9410912000	RONDELLE DE BOUCHON DE DRAINAGE, 12MM	1	G
250	9411105000	RONDELLE ELASTIQUE, 5MM	1	G
251	9411106000	RONDELLE ELASTIQUE, 6MM	(5)	G
251	9411106000	RONDELLE ELASTIQUE, 6MM	26	G
252	9411108000	RONDELLE ELASTIQUE, 8MM	21	G
253	9411110000	RONDELLE ELASTIQUE, 10MM	14	G
254	9420120120	GOUPILLE FENDUE, 2.0X12	(1)	G
255	9420120150	GOUPILLE FENDUE, 2.0X15	1	G
256	9420120180	GOUPILLE FENDUE, 2.0X18	2	G
257	9420125200	GOUPILLE FENDUE, 2.5X20	1	G
258	9420130250	GOUPILLE FENDUE, 3.0X25	1	G
259	9430110160	GOUJON, 10X16	2	G
260	9451015000	CIRCLIP EXTERIEUR, 15MM	2	G
261	9451017000	CIRCLIP EXTERIEUR, 17MM	1	G
262	9451112000	CIRCLIP EXTERIEUR, 12MM	2	G
262	9451112000	CIRCLIP EXTERIEUR, 12MM	(1)	G
263	9452135000	CIRCLIP INTERIEUR, 35MM	1	G
264	9501462100	BANDE B1 DE CABLE	2	G
265	9501472401	RESSORT D DE BEQUILLE LATERALE	1	G
266	9510008016	BOULON HEX., 8X16	8	G
267	9513510125	BOULON HEX., 10X125	4	G
268	9610060030	ROULEMENT A BILLES RADIAL, 6003	1	G
269	9610062010	ROULEMENT A BILLES RADIAL, 6201	1	G
270	9610062030	ROULEMENT A BILLES RADIAL, 6203	3	G
271	9610062050	ROULEMENT A BILLES RADIAL, 6205	1	G
272	9610062060	ROULEMENT A BILLES RADIAL, 6206	2	G
273	9621108000	BILLE D'ACIER, #8 (1/4)	2	G
274	9621114000	BILLE D'ACIER, #14 (7/16)	1	G
275	9622050100	ROULEAU, 5X10	(1)	G
276	9900110120	CLE, 10X12	1	G
277	9900114170	CLE, 14X17	1	G

278	9900117190	CLE, 17X19	1	G
279	9900213500	PINCES, 135	1	G
280	9900802000	SAC D'OUTILS, 200MM	1	G