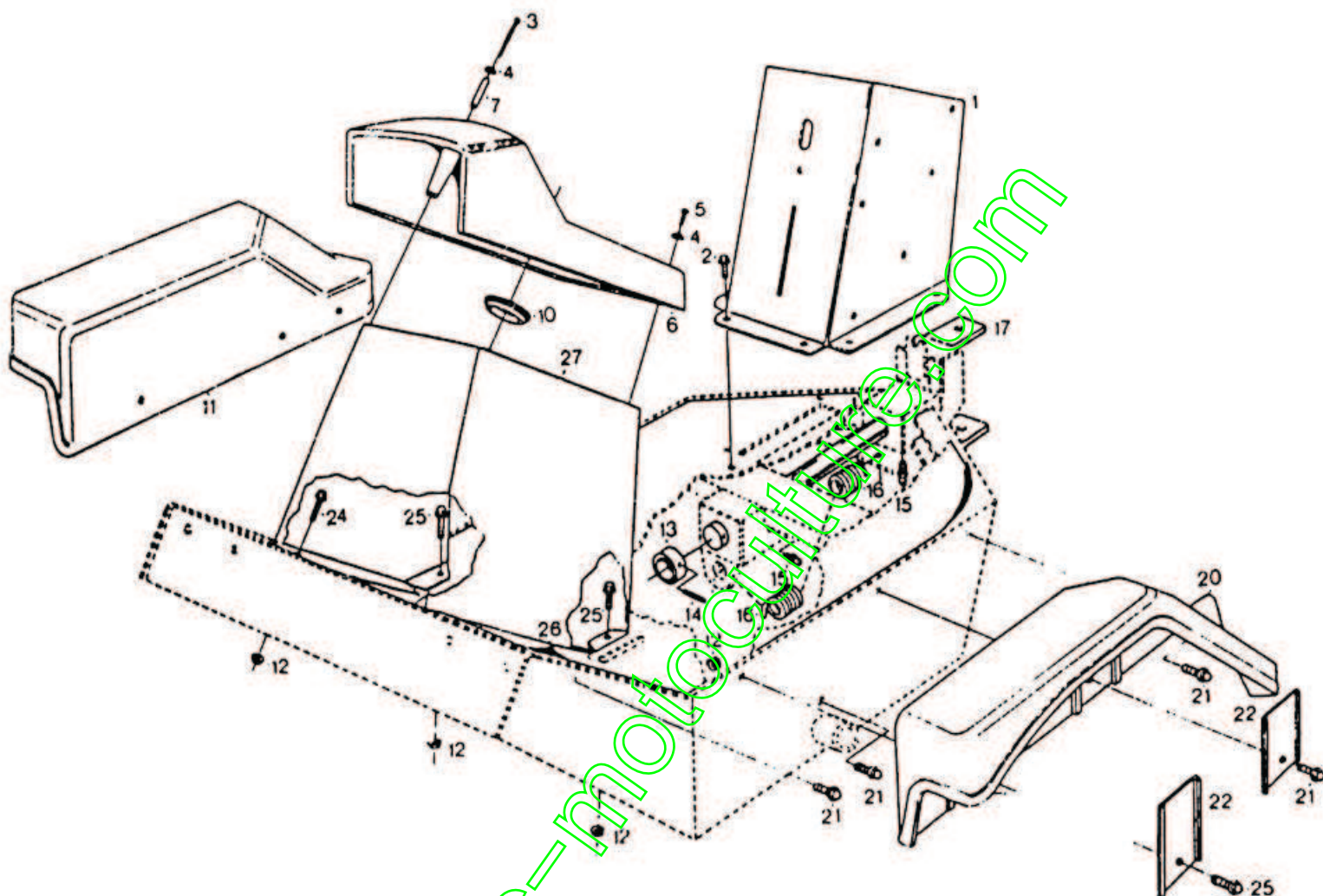
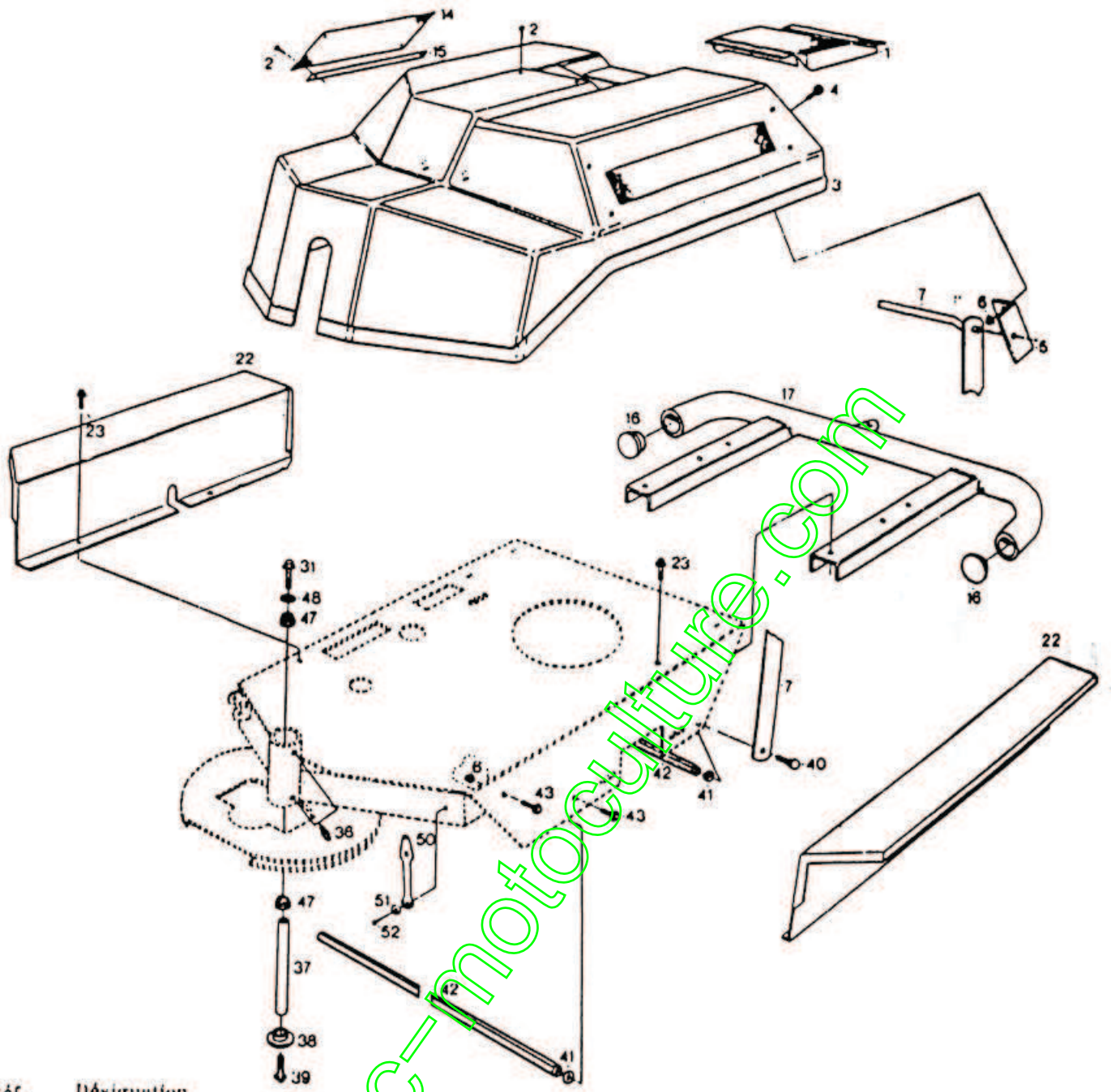


tondomobile md 11 (1984)



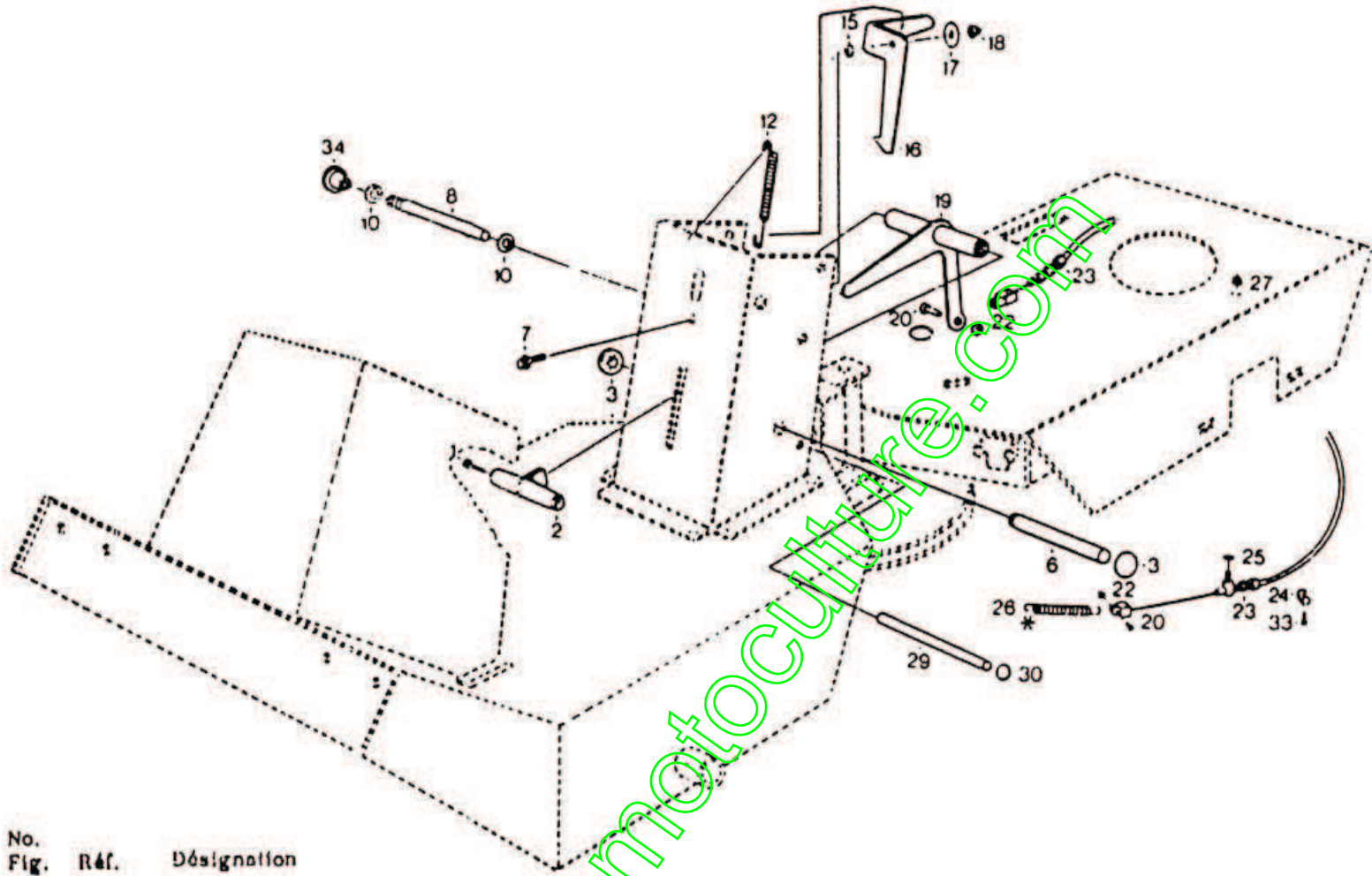
No. Fig.	Réf.	Désignation
1	8620	Console de siège *
2	8041	Vis
3	8488	Vis
4	8199	Rondelle
5	8200	Vis
6	8600	Tableau de bord
7	8418	Bague entretoise
10	8007	Pallier de barre de direction
11	8304	Alle AV droite
12	8022	Ecrou
13	8327	Bulbe d'axe de rotule
14	8328	Broche de serrage
15	8345	Graisseur
16	8401	Ressort
17	8326	Fourche médiane
20	8303	Alle AV gauche
21	8041	Vis
22	8305	Tôle support
24	8004	Vis
25	8049	Vis
26	8656	Tapis de sol
27	8456	Décoration frontale *

* Pas livrable.

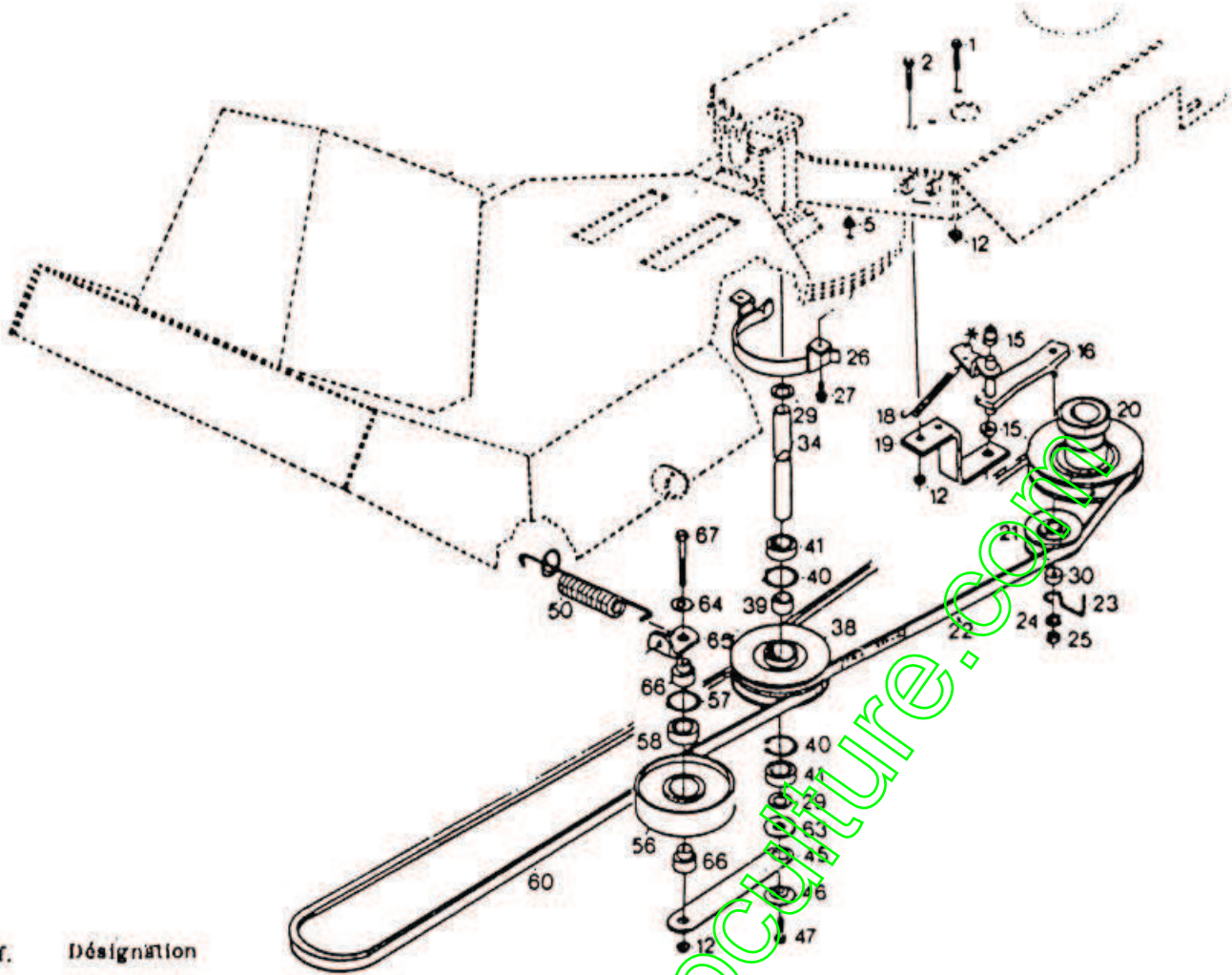


No. Fig.	Réf.	Désignation
1	8156	Volet
2	8487	Vis
3	8635	Capot de moteur
4	8026	Vis
5	8146	Fixation du capot de moteur
6	8022	Ecrou
7	8145	Barre intermédiaire
14	8155	Grille latérale
15	8158	Tôle de fixation
16	8396	Bouchon
17	8395	Pare-chocs
22	8220	Garde-boue, arrière
23	8041	Vis
31	8273	Vis
36	8345	Gruisseur
37	8371	Arbre central
38	8377	Rondelle de galet-tendeur
39	8378	Vis
40	8144	Vis
41	8548	Rondelle
42	8477	Ferrure
43	8049	Vis
47	8634	Coussinet
48	8380	Rondelle
50	8658	Estrope
51	8659	Rondelle
52	8563	Vis

tondomobile md 11 (1984)



No. Fig.	Réf.	Désignation
1	8014	Vis
2	8015	Poignée
3	8034	Rondelle de verrouillage
6	8033	Tige de commande
7	8004	Vis
8	8661	Levier débrayage
10	8029	Rondelle
12	8030	Ressort
15	8038	Rondelle
16	8030	Crochet de blocage
17	8037	Rondelle
18	8022	Ecrou
19	8032	Levier de commande
20	8027	Rivet
22	8028	Rondelle de verrouillage
25	8322	Câble de prise de force
24	8143	Bride de câble
25	8540	Rondelle de blocage
26	8153	Ressort
27	8541	Ecrou
29	8629	Essieu
30	8030	Rondelle de verrouillage
33	8645	Vis
34	8358	Bouton



No. Fig.	Réf.	Désignation
1	8152	Vis
2	8004	Vis
5	8165	Ecrou
12	8022	Ecrou
15	8057	Coussinet
16	8590	Bras de tension
18	8128	Ressort
19	8126	Bras de pulier
20	8593	Poulie à courroie
21	8596	Galet-tendeur
22	8595	Courroie trapézoïdale(1382 mm) M34902001
23	8591	Etrier de courroie
24	8133	Rondelle Grower
25	8134	Ecrou
26	8606	Support de courroie
27	8387	Vis
29	8372	Entretoise
30	8621	Bague entretoise
34	8371	Arbre central
38	8597	Poulie compl. (39-41) M34976902
39	8598	Bague entretoise
40	8603	Cirelips seeger
41	8280	Roulement à billes
45	8600	Bras de galet-tendeur
46	8377	Rondelle de galet-tendeur
47	8378	Vis
50	8537	Ressort de galet-tendeur M34132201
56	8604	Galet compl. (57, 58) M34177001
57	8603	Cirelips seeger
58	8280	Roulement à billes
60	8613	Courroie trapézoïdale(1737 mm) M34900001
63	8637	Rondelle
64	8638	Rondelle
65	8639	Attache du ressort
66	8640	Bague entretoise
67	8641	Vis

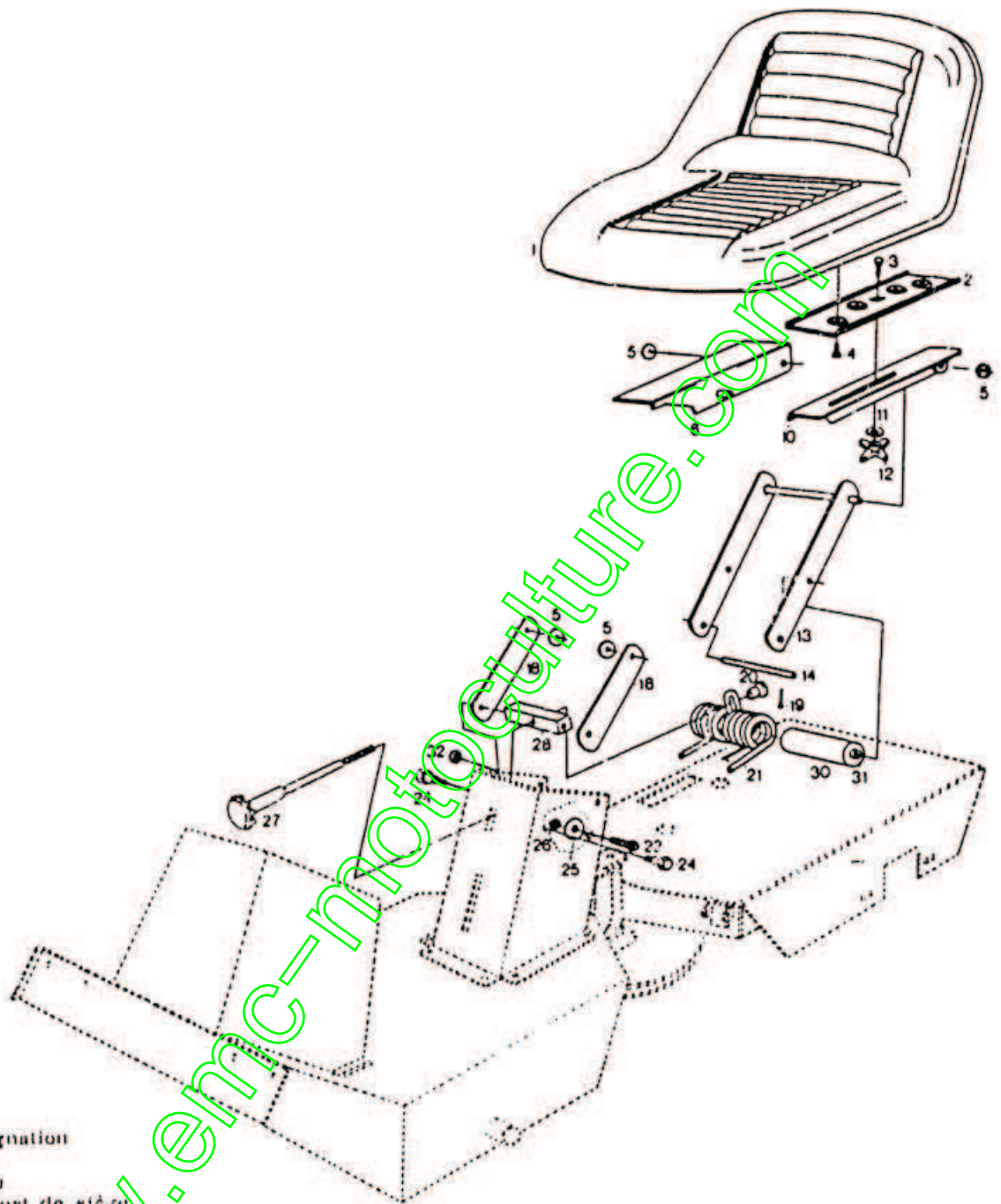
60 courroie double M34902001

22 courroie double M34901901

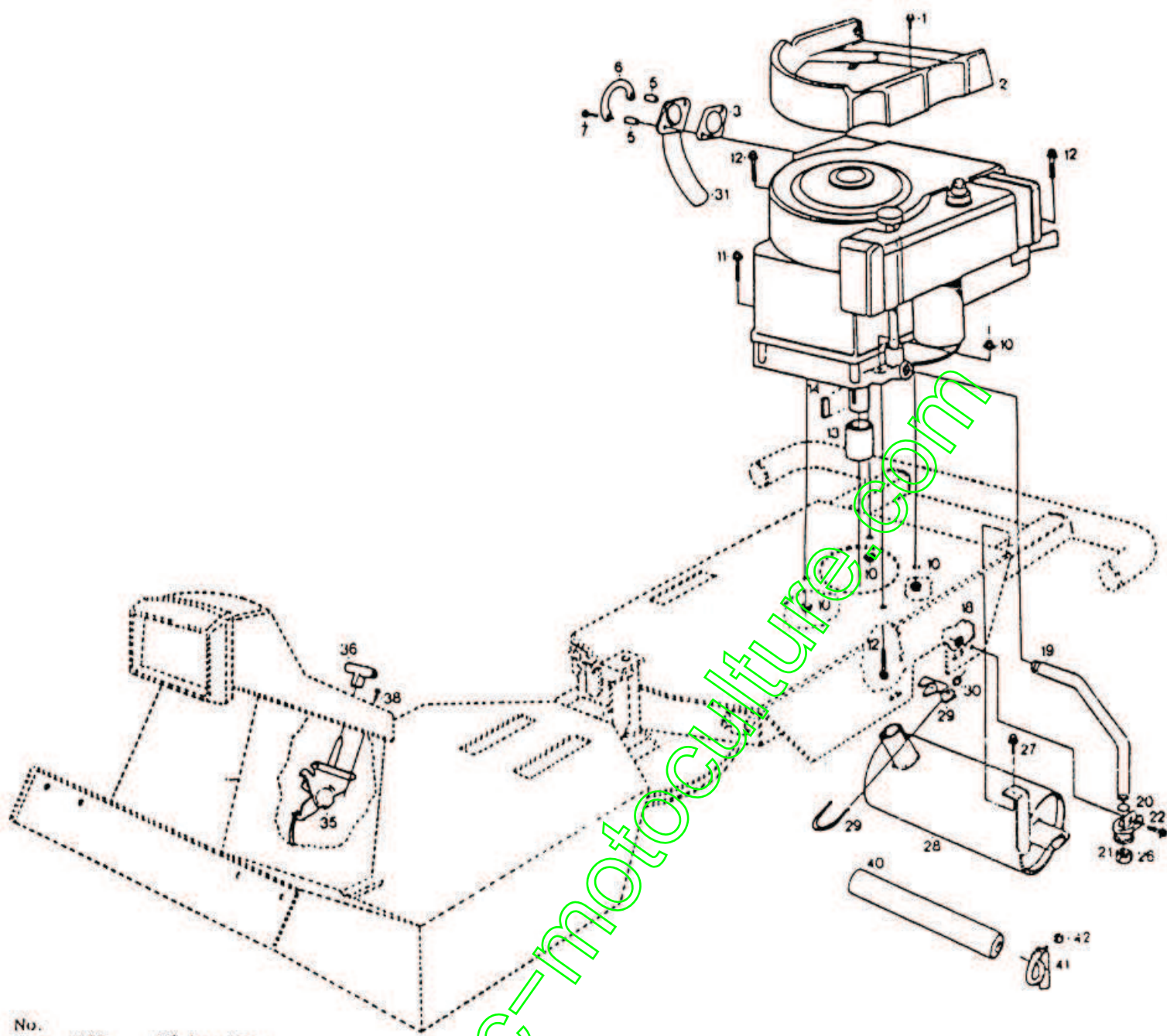
21 poulie tendeur double M33078100

38 M34064200

tondomobile md 11 (1984)

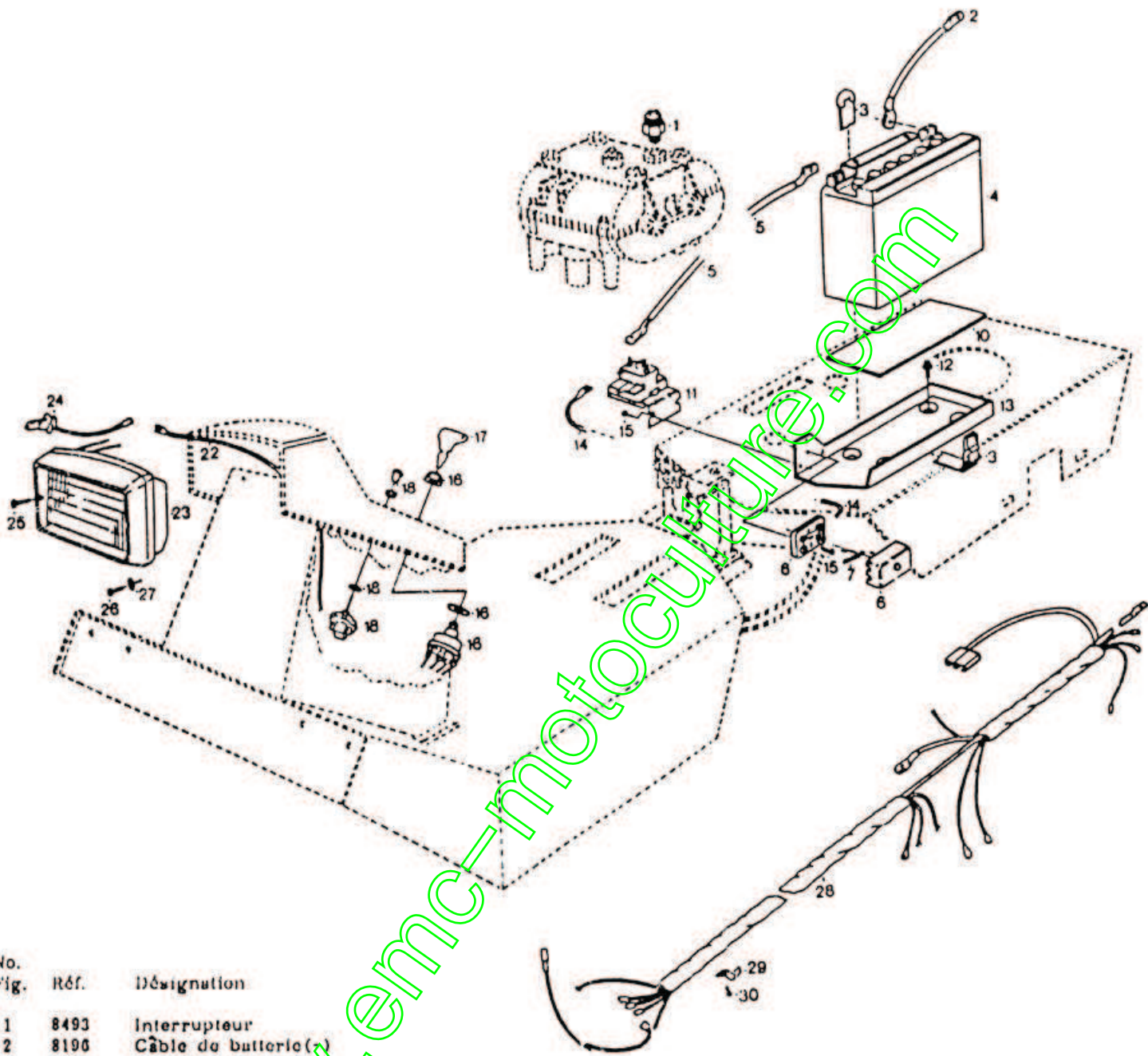


No. Fig.	Réf.	Désignation
1	8044	Siège
2	8587	Support de siège
3	8028	Vis
4	8508	Vis
5	8319	Rondelle de verrouillage
6	8585	Fixation de siège, droite
10	8586	Fixation de siège, gauche
11	8548	Rondelle
12	8662	Bouton de réglage
13	8308	Support de ressort
14	8309	Barre de siège
18	8314	Barre d'accouplement
19	8311	Coupille fendue
20	8312	Ecrou de ressort
21	8308	Ressort de siège
23	8049	Vis
24	8316	Vis
25	8310	Butée
26	8022	Ecrou
27	8313	Tige de serrage
28	8315	Barre intermédiaire
30	8631	Essieu
31	8033	Tige de commande
32	8034	Rondelle de verrouillage

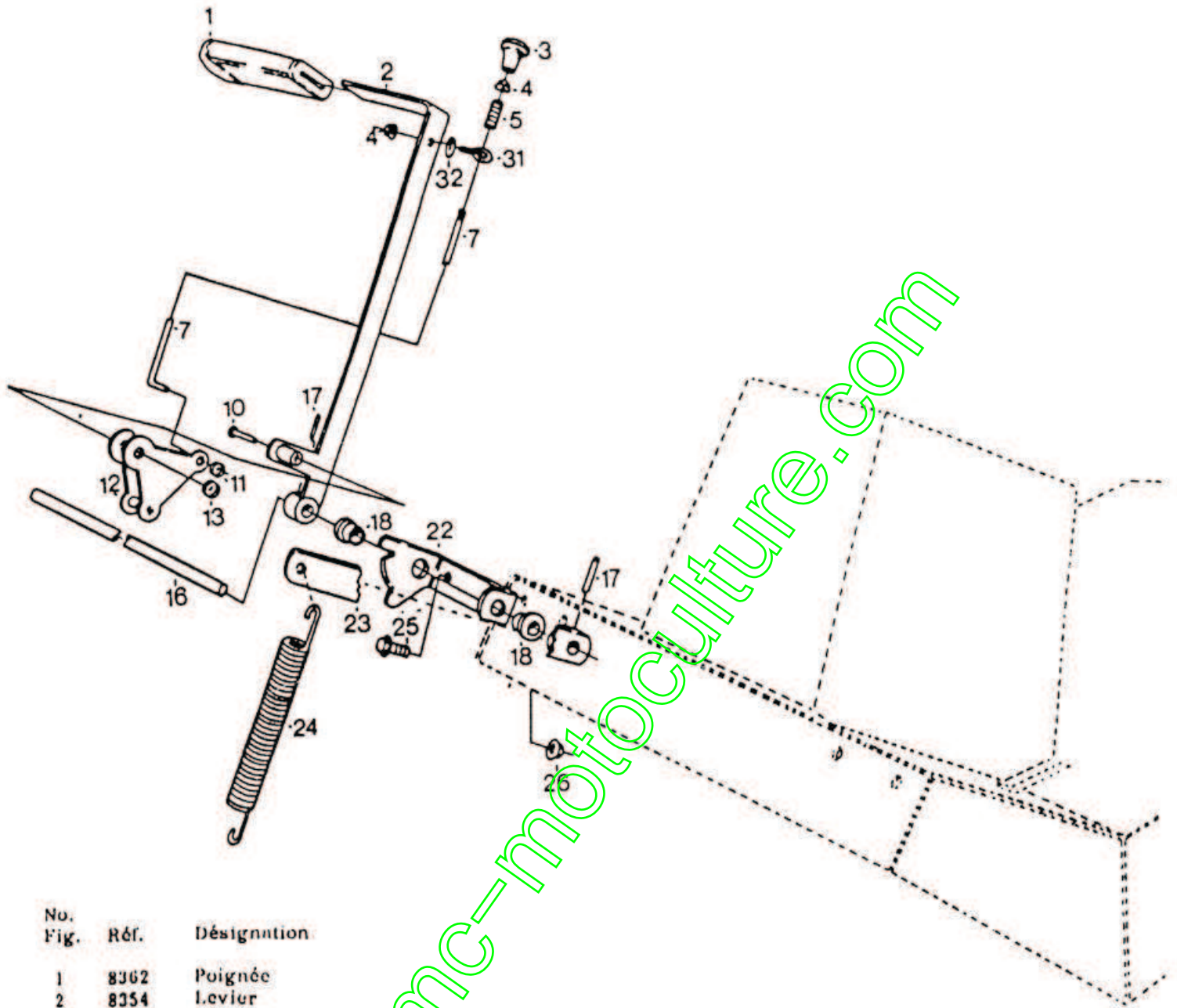


No. Fig.	Réf.	Désignation
1	8347	Vis
2	8476	Joint d'étanchéité
3	8183	Joint d'échappement
5	8185	Bague entretoise
6	8550	Arrêt
7	8186	Vis
10	8022	Ecrou
11	8136	Vis
12	8137	Vis
13	8557	Bague entretoise
14	8556	Clavette
18	8165	Ecrou
19	8545	Tube vidange
20	8163	Joint-fibre
21	8161	Bague de fixation
22	8387	Vis
26	8132	Tampon
27	8041	Vis
28	8184	Silencieux compl. (29, 31)
29	8187	Collier compl. (30)
30	8188	Ecrou
31	8218	Tuyau d'échappement
35	8642	Commande des gaz
36	8643	Bouton de levier
38	8014	Vis
40	8025	Tube de dilatation
41	8624	Collier compl. (42)
42	8188	Ecrou

tondomobile md 11 (1984)



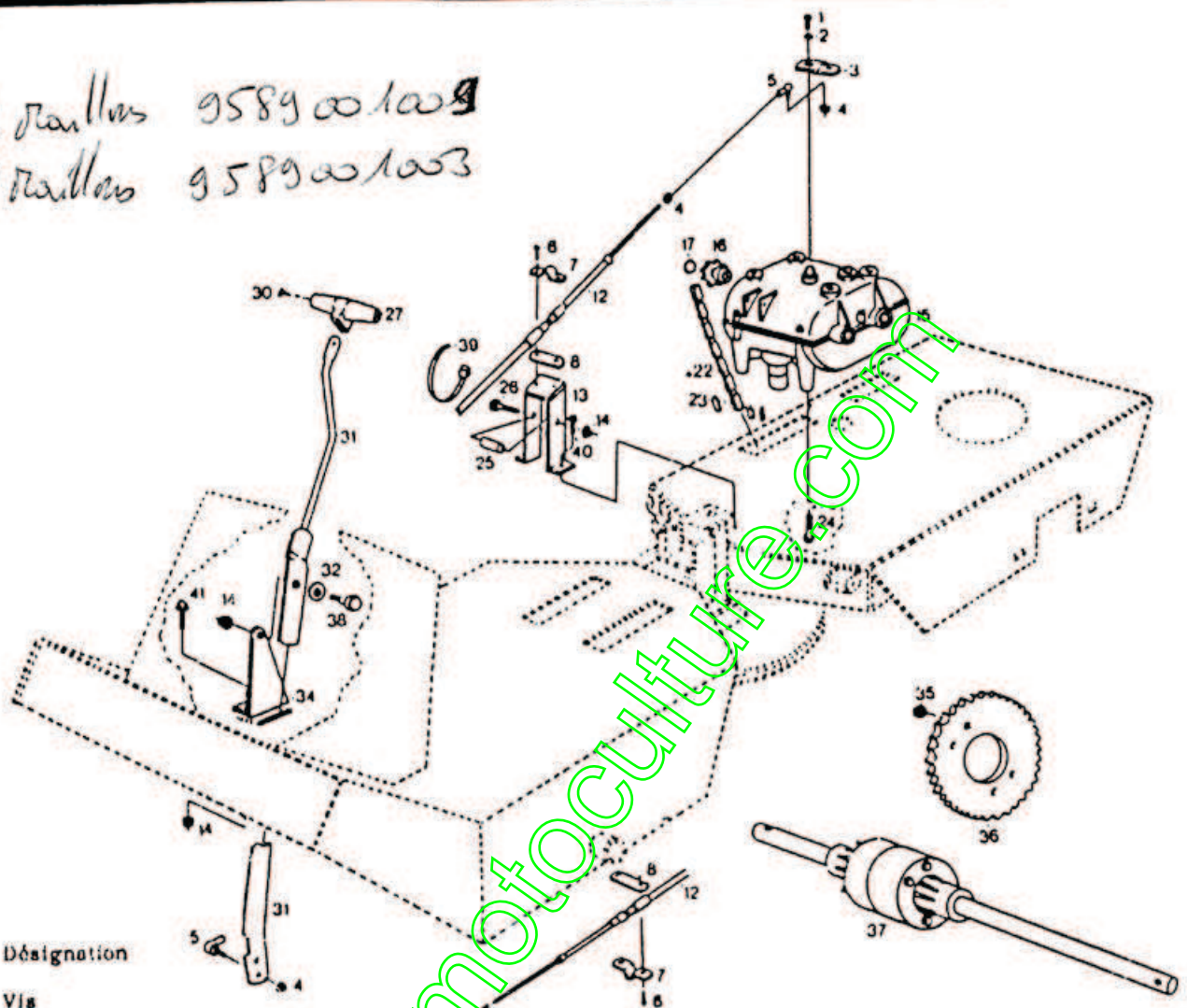
No. Fig.	Réf.	Désignation
1	8493	Interrupteur
2	8196	Câble de batterie (-)
3	8194	Sangle de batterie
4	8103	Batterie compl.
5	8195	Câble de batterie (+)
6	8490	Porto fusible compl. (7)
7	8492	Fusibles
10	8484	Plaque-support
11	8206	Solénoïde
12	8192	Vis
13	8483	Socle de batterie
14	8491	Câble
15	8487	Vis
16	8607	Contacteur compl. (17)
17	8610	Clof
18	8415	Interrupteur
22	8417	Fil de branchement
23	8608	Optique compl. (24, 25)
24	8405	Ampoule
25	8562	Vis
26	8563	Vis
27	8575	Rondelle
28	8488	Faisceau de câble
29	8346	Serre-câble
30	8645	Vis



No. Fig.	Réf.	Désignation
1	8362	Poignée
2	8354	Levier
3	8358	Bouton
4	8465	Ecrou
5	8357	Ressort
7	8356	Barre de pression
10	8360	Rivet
11	8028	Rondelle de blocage
12	8359	Tablier
13	8361	Rondelle de blocage
16	8632	Arbre
17	8330	Couplie
18	8351	Coussinet
22	8350	Support d'arbre
23	8352	Bras-levier
24	8436	Ressort M34253501
25	8365	Vis
26	8018	Ecrou
31	8633	Oeillet file
32	8029	Rondelle

tondomobile md 11 (1984)

chaîne 66 maillons 9589001009
 68 maillons 9589001053

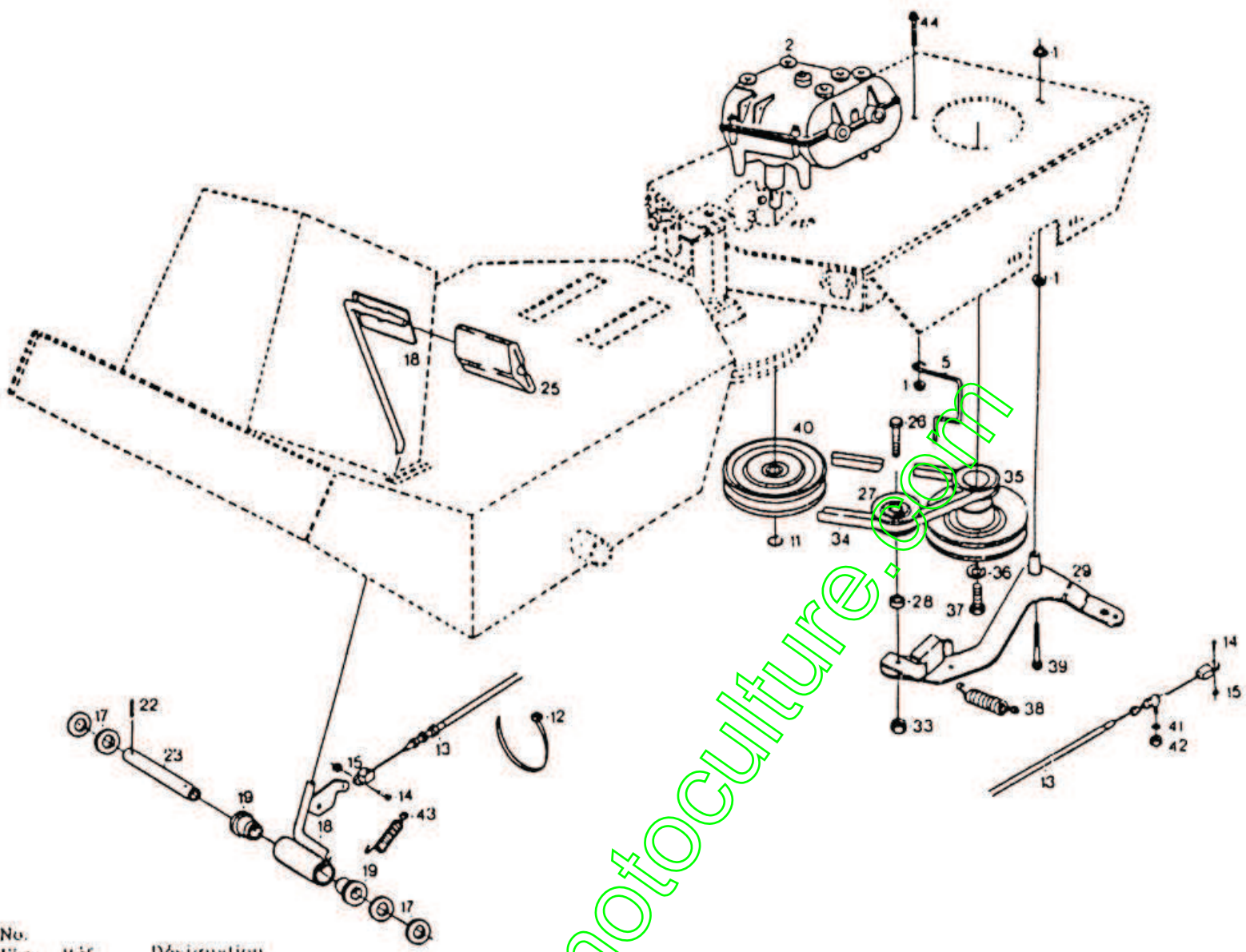


No. Fig.	Réf.	Désignation
1	8211	Vis
2	8644	Rondelle
3	8399	Bras du changement de vitesse
4	8061	Écrou
5	8062	Raccord angulaire
6	8045	Vis
7	8342	Étrier de fixation
8	8341	Fer plat
12	8340	Câble du changement de vitesse
13	8543	Étrier de câble
14	8022	Écrou
15	8544	Boîte de vitesse *
16	8568	Roue à chaîne
17	8569	Rondelle Scage
22	8583	Chaîne comp. (23)
23	8573	Verrou de chaîne
24	8150	Vis
25	8546	Bague enroulée
26	8547	Vis
27	8015	Poignée
30	8014	Vis
31	8455	Lavier du chang. de vitesse
32	8020	Rondelle
34	8454	Support
35	8578	Écrou
36	8577	Roue à chaîne
37	-	Différentiel (8576)
38	8021	Vis
39	8099	Attache
40	8041	Vis
41	8049	Vis

www.emc-motoculture.com
 794378 perless

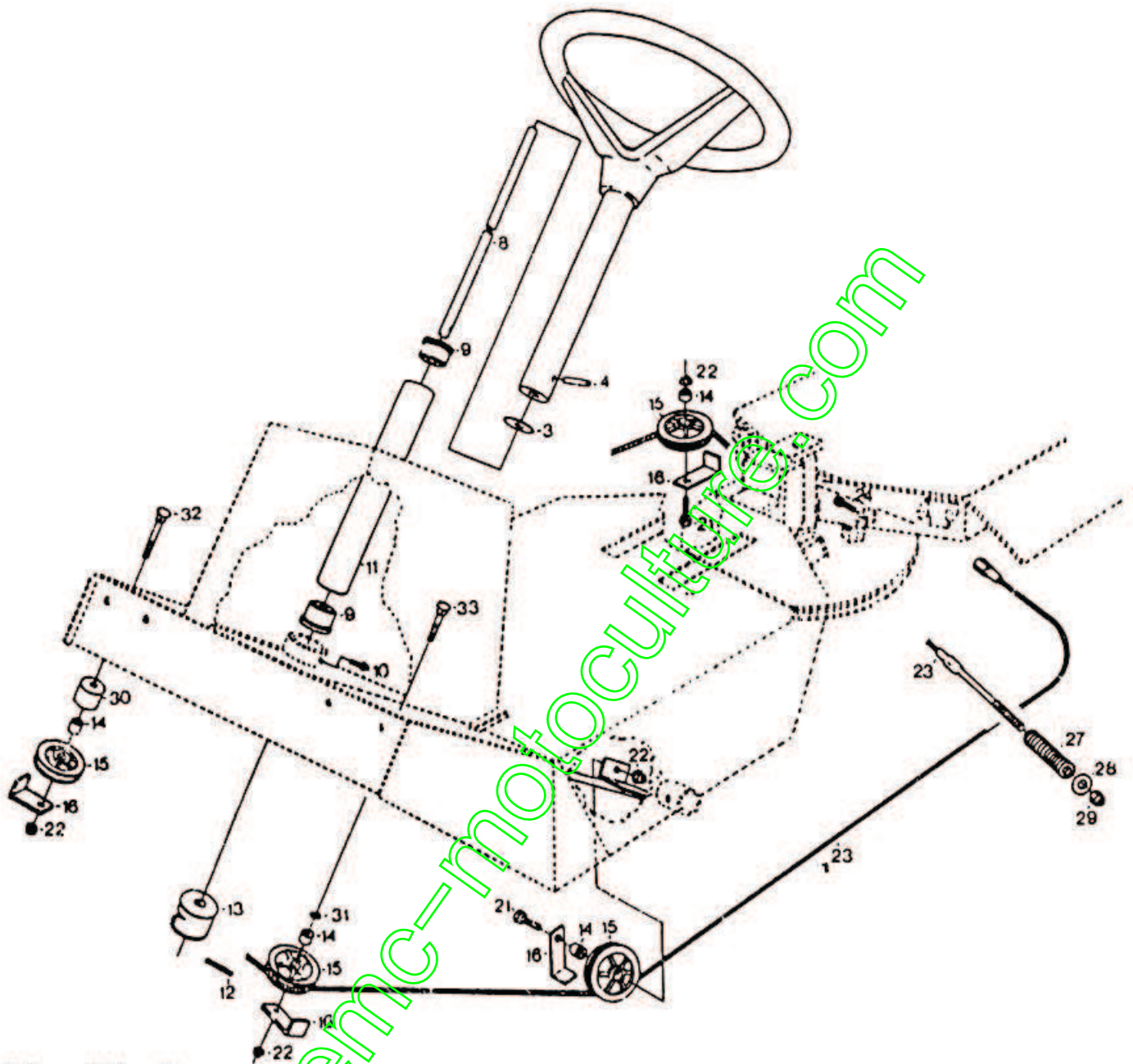
1134 187801 - Ø 22

* Uniquement en échange standard - pour réparation voir détail.

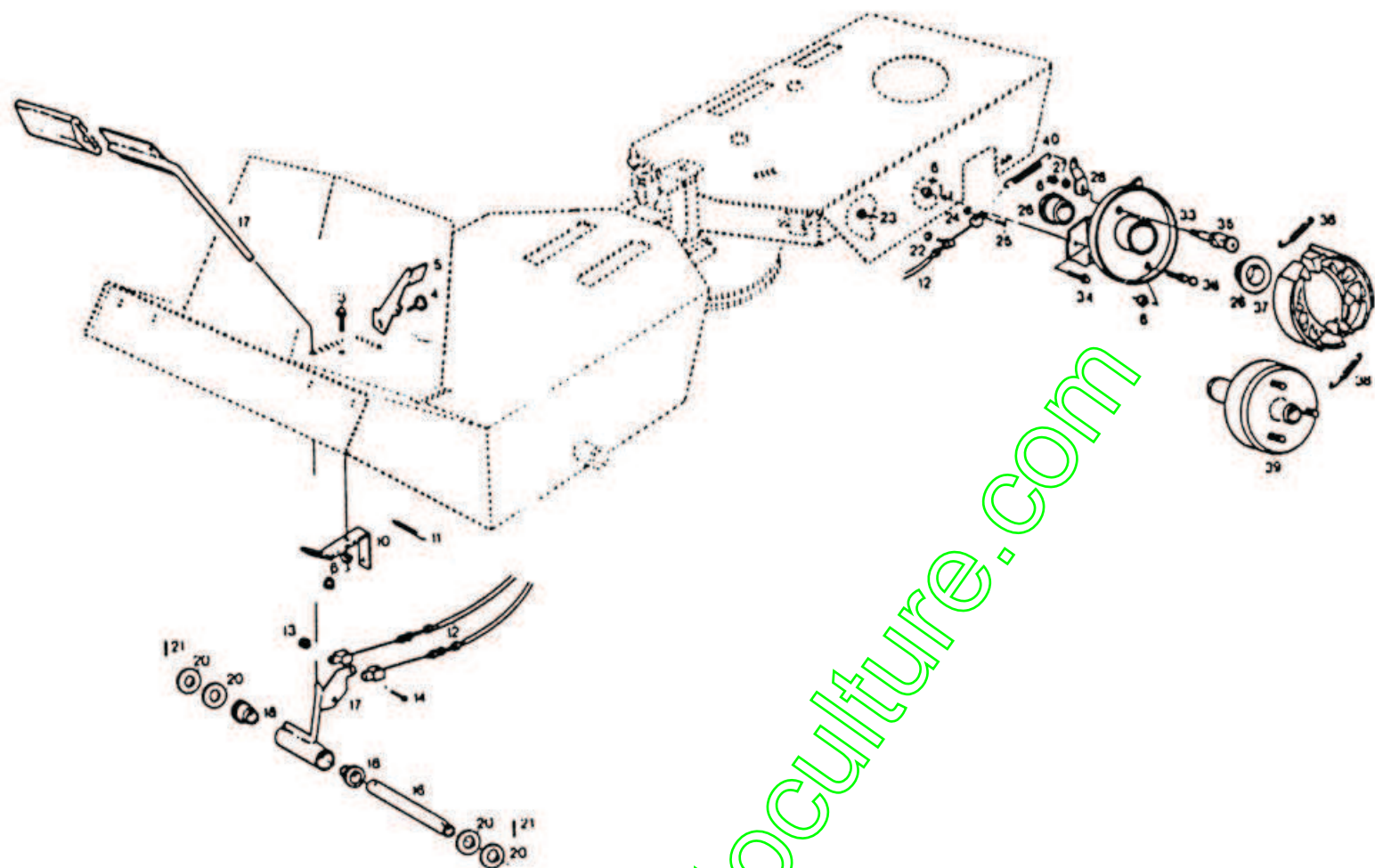


No. Fig.	Réf.	Désignation
1	8022	Ecrou
2		Boîte de vitesse(8544)*
3	8106	Clavette
5	8592	Etrier de courroie
11	8109	Carclips seuger
12	8099	Attache
13	8337	Câble d'embrayage
14	8027	Rivet
15	8028	Rondelle de verrouillage
17	8080	Rondelle
18	8452	Pedale compl. gauche(18)
19	9079	Coussinet
22	8467	Broche de serrage
23	8466	Tube
25	8025	Caoutchouc de pédale
26	8091	Vis
27	8596	Galet-tendeur
28	8621	Bague entretoise
29	8539	Levier-tendeur
31	8018	Ecrou
34	8110	Courroie trapézoïdale(939 mm) <i>47490080</i>
35	8593	Poulie à courroie
36	8565	Rondelle
37	8594	Vis
38	8117	Ressort d'embrayage
39	8116	Vis
40	8107	Poulie à courroie
41	8540	Rondelle de blocage
42	8541	Ecrou
43	8128	Ressort
44	8136	Vis

tondomobile md 11 (1984)

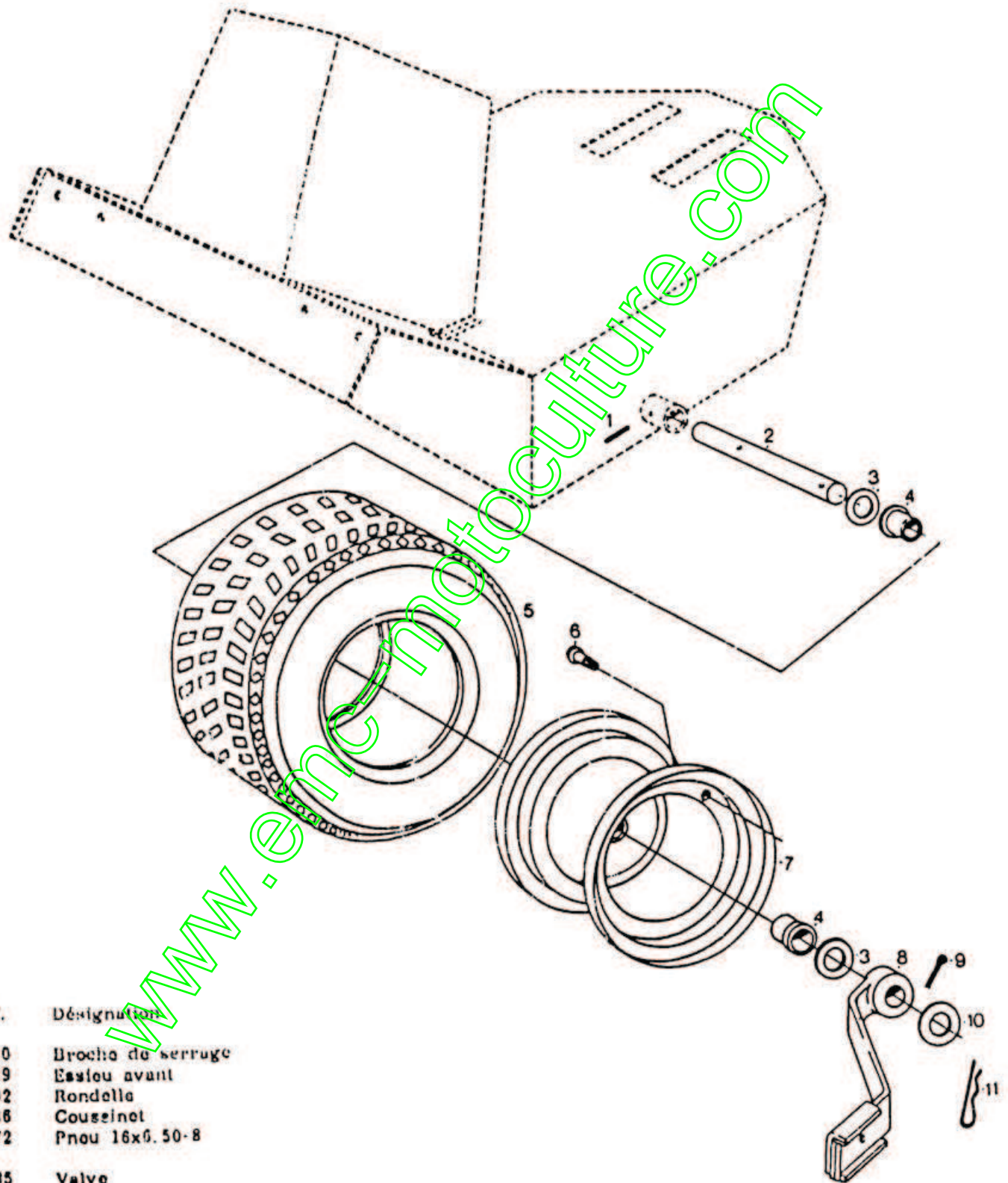


No. Fig.	Réf.	Désignation
1	8040	Volant compl. (3, 4)
3	8289	Rondelle
4	9847	Broche de serrage
8	8530	Barre de direction
9	8529	Coussinet
10	8048	Vis
11	8528	Colonne de direction, intérieure
12	8647	Broche de serrage
13	8349	Poulie de commande
14	8651	Puller
15	8088	Poulie à gorge
16	8090	Guide-câble
21	8091	Vis
22	8018	Ecrou
23	8052	Câble de direction
24	8049	Vis
27	8538	Ressort
28	8548	Rondelle
29	8393	Ecrou
30	8653	Bague entretoise
31	8654	Rondelle
32	8655	Vis
33	8663	Vis

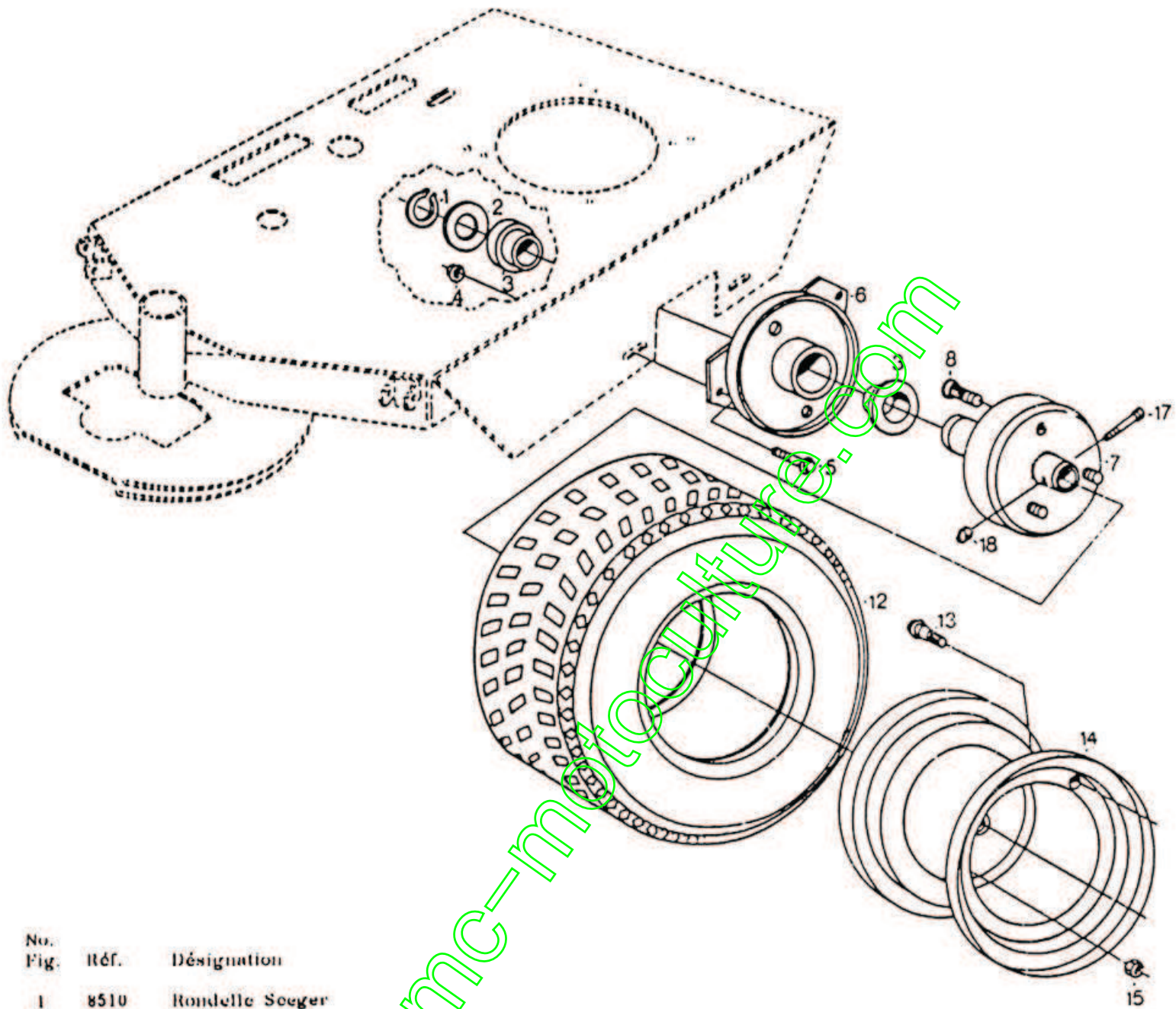


Nu. Fig.	Réf.	Désignation
1	8025	Caoutchouc de pédale
3	8049	Vis
4	8072	Vis
5	8462	Frein de stationnement
6	8022	Ecrou
10	8463	Ferrure
11	8030	Ressort
12	8470	Câble de frein
13	8115	Ecrou
14	8468	Vis
16	8466	Tube
17	8453	Pédale compl. (18)
18	8079	Coussinet
20	8080	Rondelle
21	8467	Brochu de serrage
22	8540	Rondelle de blocage
23	8541	Ecrou
24	8028	Rondelle de blocage
25	8027	Rivet
26	8505	Coussinet antifriction
27	8548	Rondelle
28	8503	Levier de frein
33	8580	Bouclier du frein
34	8004	Vis
35	8502	Excentrique
36	8574	Goujon de guidage
37	8504	Sabot de frein compl. (38)
38	8508	Ressort
39	8581	Tambour de frein
40	8512	Ressort

tondomobile md 11 (1984)

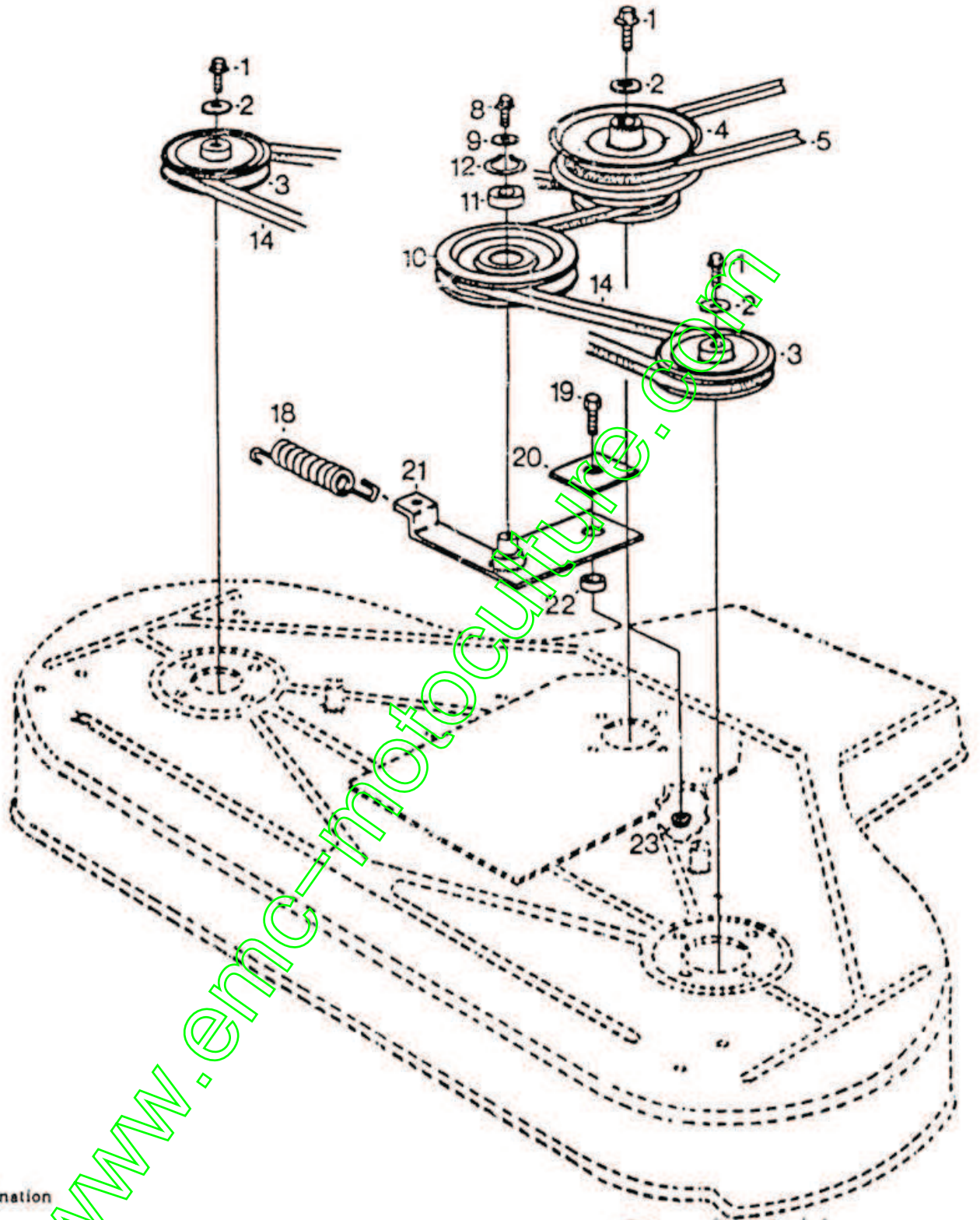


No. Fig.	Réf.	Désignation
1	8330	Broche de serrage
2	8329	Essieu avant
3	8102	Rondelle
4	8536	Couseinet
5	8172	Pneu 16x6.50-8
6	3085	Valve
7	8533	Jante
8	8461	Ferrure de fixation
9	8335	Coupille fendue
10	8080	Rondelle
11	8321	Broche de verrouillage
-	8332	Chambre à air (uniquement comme pièce de rechange)



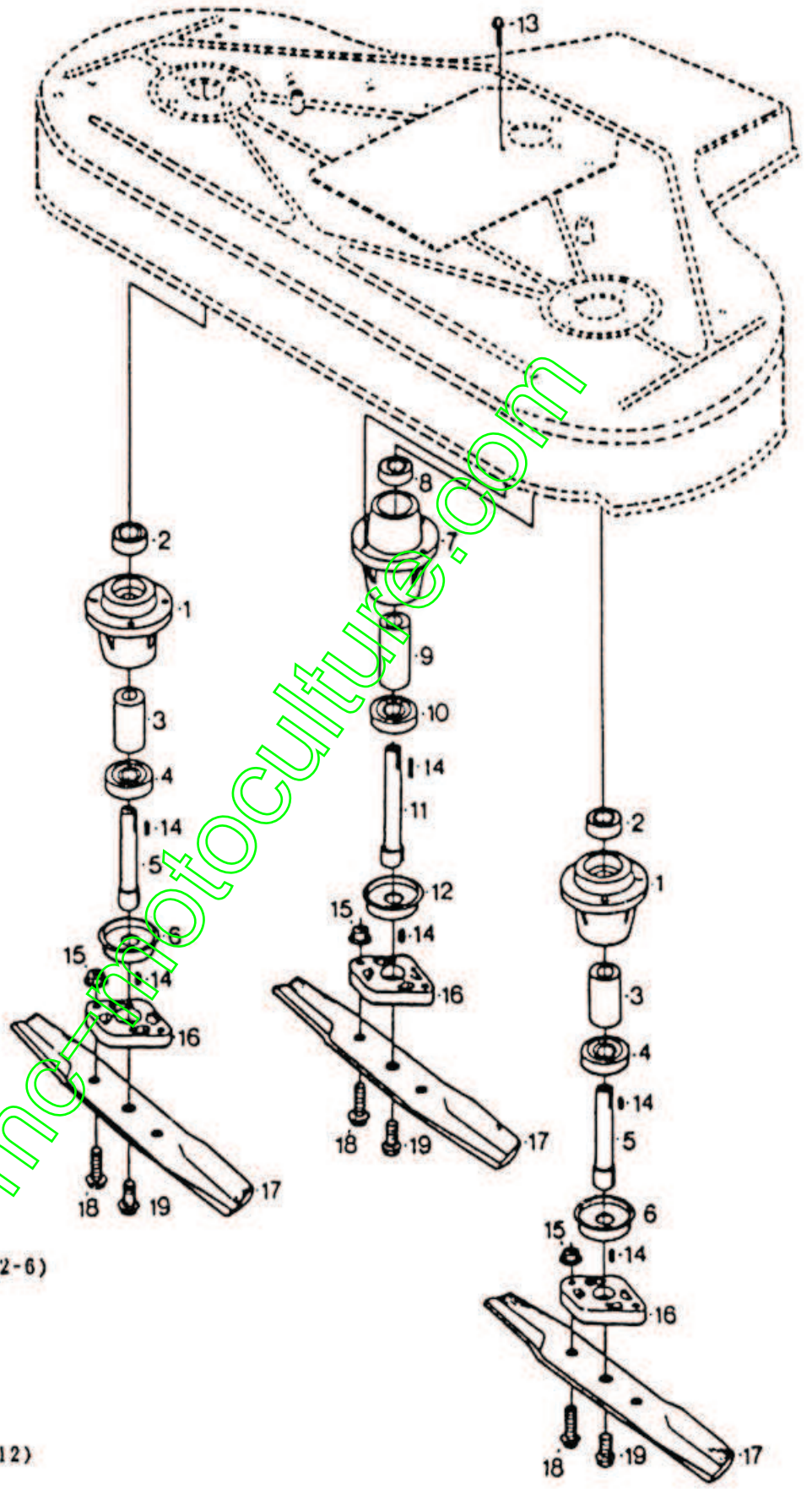
No. Fig.	Réf.	Désignation
1	8510	Rondelle Soeger
2	8657	Rondelle
3	8505	Coussinet antifriction
4	8022	Ecrou
5	8004	Vis
6	8580	Bouclier de frein
7	8581	Tambour de frein compl. (8)
8	8507	Goujon
12	8172	Pneu 16x6-50-8
13	8085	Valve
14	8481	Jante
15	8511	Ecrou
17	8173	Vis
18	8174	Ecrou
-	8332	Chambre à air (uniquement comme pièce de rechange)

tondomobile md 11 (1984)



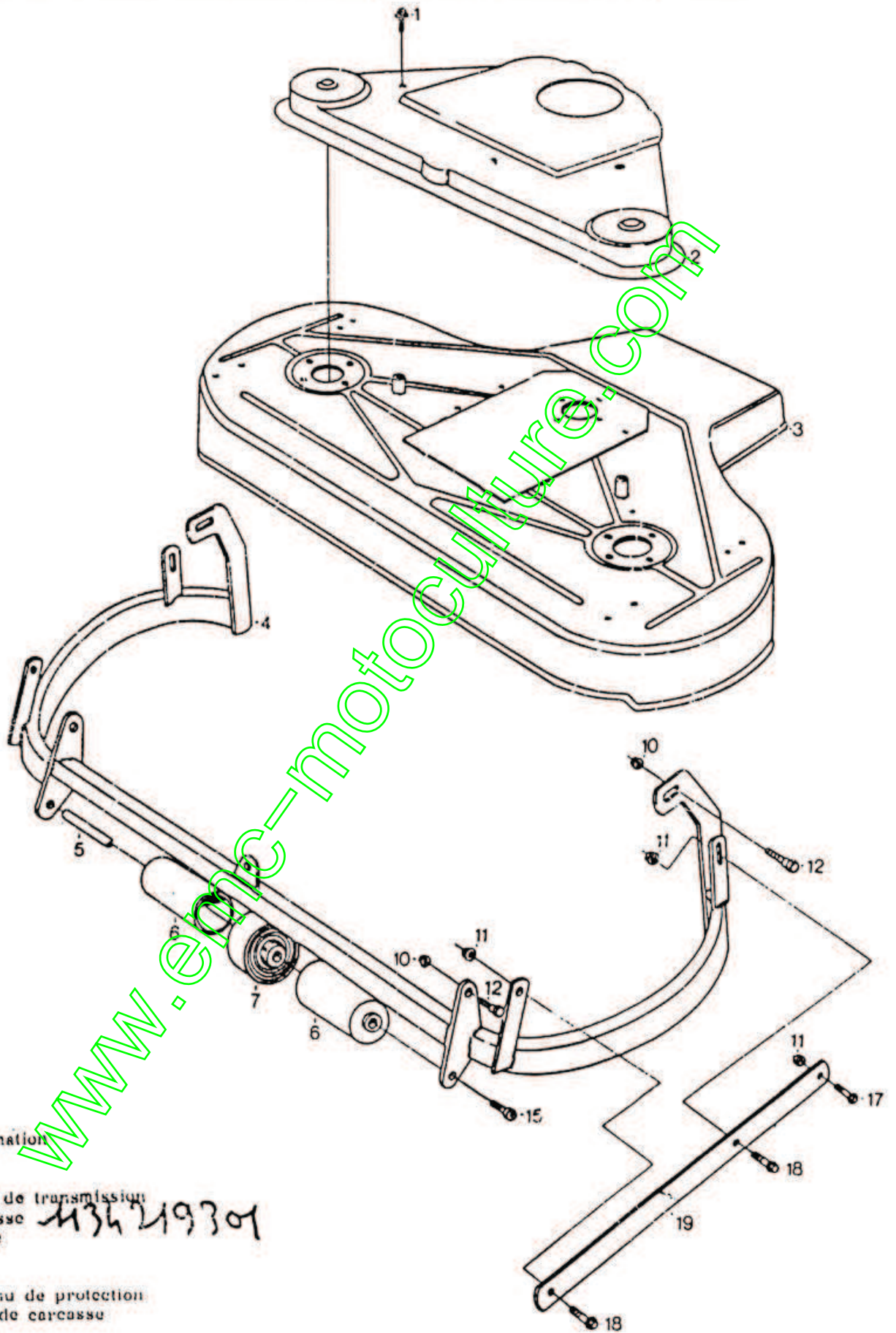
No. Pfg.	Réf.	Désignation
1	8236	Vis
2	8232	Rondelle
3	8231	Poulie à courroie
4	8611	Poulie à courroie
5	8613	Courroie trapézoïdale (1737 mm)
8	8235	Vis
9	8050	Rondelle
10	8248	Galet-tendeur compl. (11, 12)
11	8227	Roulement à billes
12	8249	Circlips soeger
14	8421	Courroie trapézoïdale (1803 mm)
18	8247	Ressort
19	8271	Vis
20	8246	Rondelle
21	8426	Bras de tension
22	8245	Bague entretoise
23	8022	Ecrou

1134173801 - 1134034201 Poulie double
1134900601



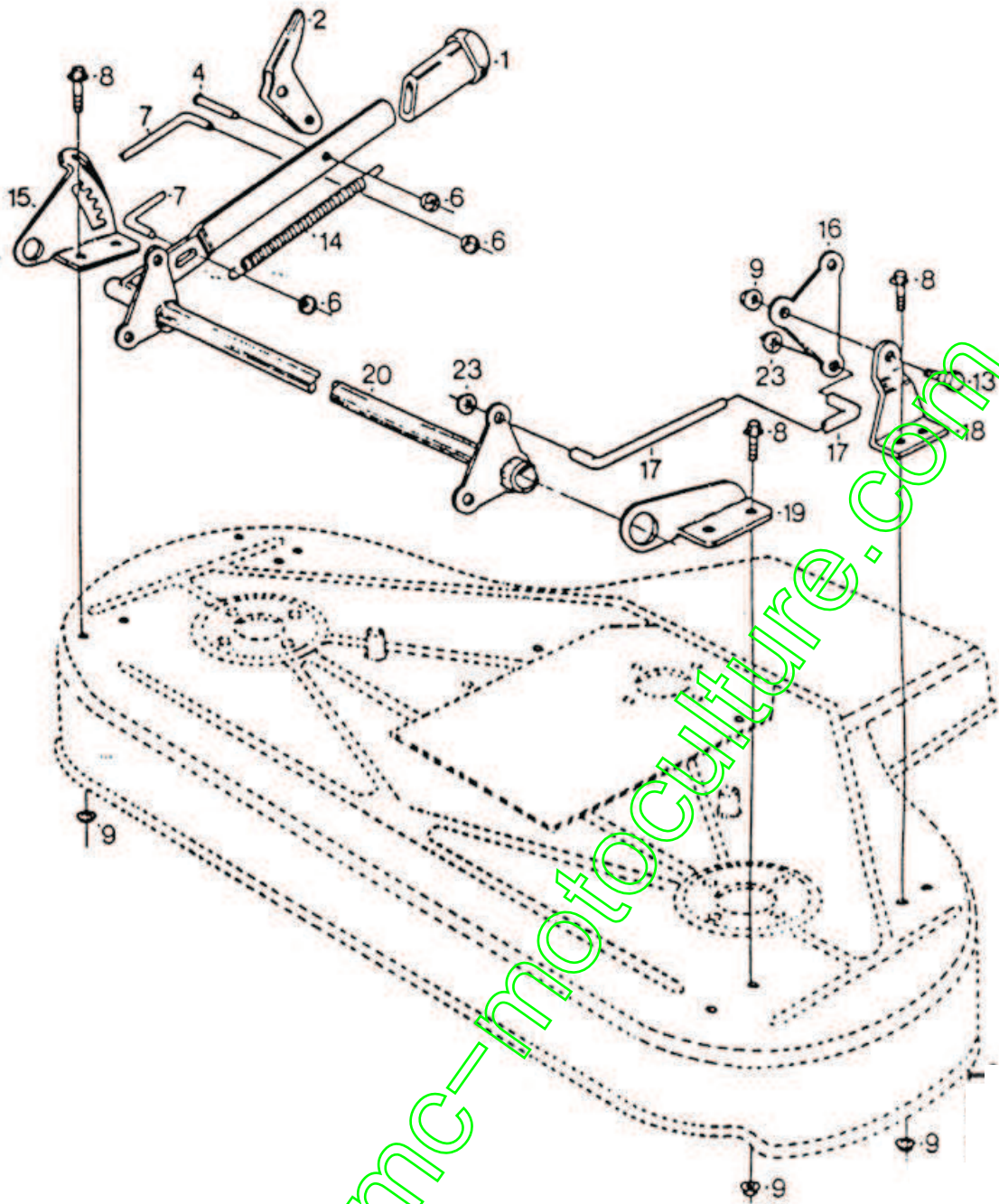
No. Fig.	Réf.	Désignation
1	8274	Pulier compl. extérieur (2-6)
2	8280	Roulement à billes
3	8228	Bague entretoise
4	8279	Roulement à billes
5	8229	Axe de pulier ext.
6	8277	Rondelle
7	8434	Pulier compl. central (8-12)
8	8280	Roulement à billes
9	8423	Bague entretoise
10	8279	Roulement à billes
11	8424	Axe de pulier centr.
12	8277	Rondelle
13	8235	Vis
14	8230	Clavette
15	8022	Ecrou
16	8233	Fixation de lame
17	MZ	Paquet de 9 lames = ver 500 26
18	8152	Vis
19	8273	Via

tondomobile md 11 (1984)



No. Fig.	Réf.	Désignation
1	8180	Vis
2	8612	Capot de transmission
3	8515	Carcasse
4	8428	Rampe
5	8430	Axe
6	8431	Rouleau de protection
7	8432	Roue de carcasse
10	8022	Ecrou
11	8018	Ecrou
12	8021	Doulon
15	8365	Vis
17	8518	Vis
18	8378	Vis
19	8427	Barre de fixation

434 219301



No. Fig.	Réf.	Désignation
1	8272	Poignée
2	8552	Cavalier
4	8266	Rivet
6	8267	Rondelle de blocage
7	8263	Coulisseau pour régl. haut.
8	8049	Vis
9	8022	Ecrou
13	8021	Vis
14	8264	Ressort
15	8262	Régl. hauteur de coupe
16	8257	Plaque pivot
17	8627	Barre
18	8256	Support
19	8258	Support de barre parallèle
20	8260	Axe parallèle
23	8628	Rondelle de blocage