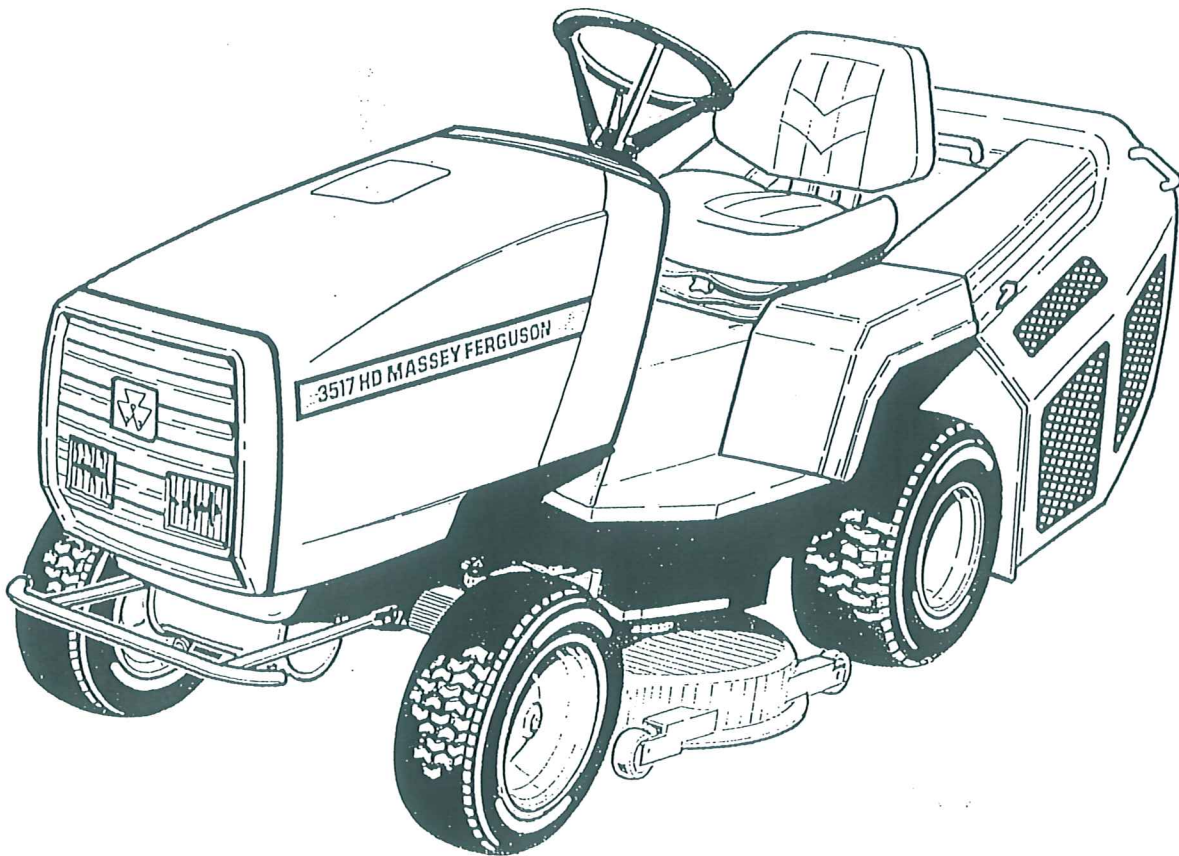


**MASSEY FERGUSON**

# Tondeuse Autoportée



**CATALOGUE DE PIÈCES  
DÉTACHÉES  
3517 HD  
HYDROSTATIQUE**

Catalogue pièces détachées valable pour les machines  
N° de série : 3517 HD 001 et suivantes

Afin de mieux satisfaire les demandes de pièces, nous vous remercions de bien vouloir communiquer les renseignements suivants:

- 1 - Type de machine
- 2 - Numéro de série (*trappé à l'avant gauche du châssis*)
- 3 - La référence de la pièce
- 4 - Sa désignation
- 5 - Quantité désirée

Ces obligations étant une garantie pour une fourniture convenable dans les meilleurs délais.

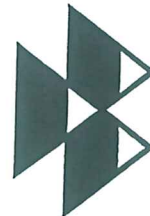
Notre service "Pièces de rechange" se tient en permanence à votre disposition pour vous apporter l'aide dont vous pouvez avoir besoin.

 Utiliser uniquement des pièces de rechange d'origine  
MASSEY FERGUSON pour la réparation de cette machine.

## SOMMAIRE

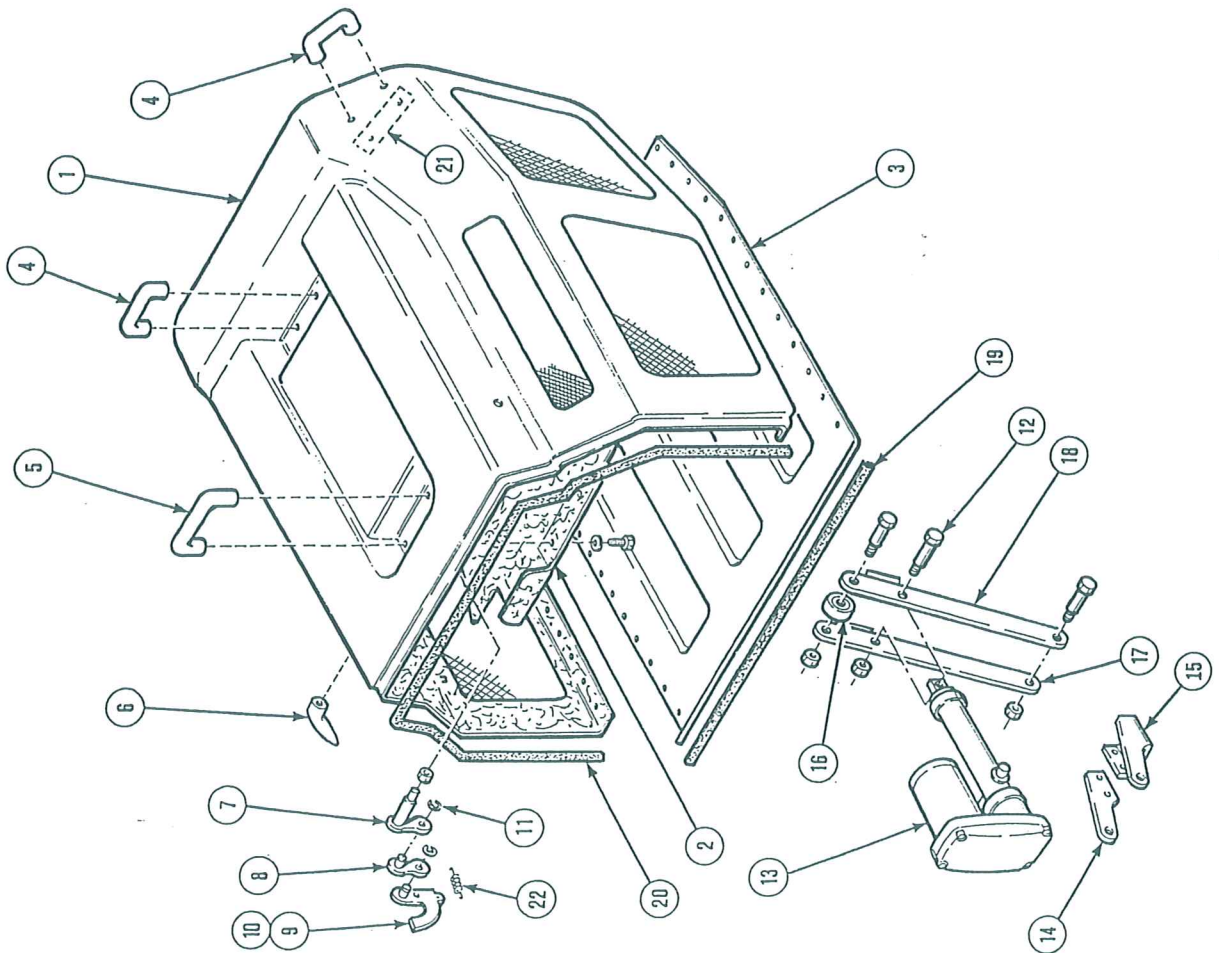
	Page
CHASSIS ET CAPOTAGES.....	2
PANIER A HERBE .....	4
CHASSIS - CARTERS ARRIÈRE .....	6
COLONNE DE DIRECTION .....	8
ENSEMBLE PÉDALIER ET ENTRAÎNEMENT .....	10
ESSIEU AVANT .....	14
ENSEMBLE TRACTION ARRIÈRE .....	16
COMMANDE POMPE HYDRAULIQUE .....	18
MOTEUR ET COURROIES .....	20
COMMANDE MÉCANIQUE HAUTEUR TONDEUSE .....	22
FIXATION TONDEUSE .....	24
SUPPORT ET POULIE TONDEUSE .....	26
MOYEU - CARTER TONDEUSE.....	28
HYDRAULIQUE .....	30
SCHÉMA ÉLECTRIQUE MOTEUR DIESEL .....	32
SCHÉMA ÉLECTRIQUE SÉCURITÉ ET FAISCEAUX .....	34

Fabrication Française

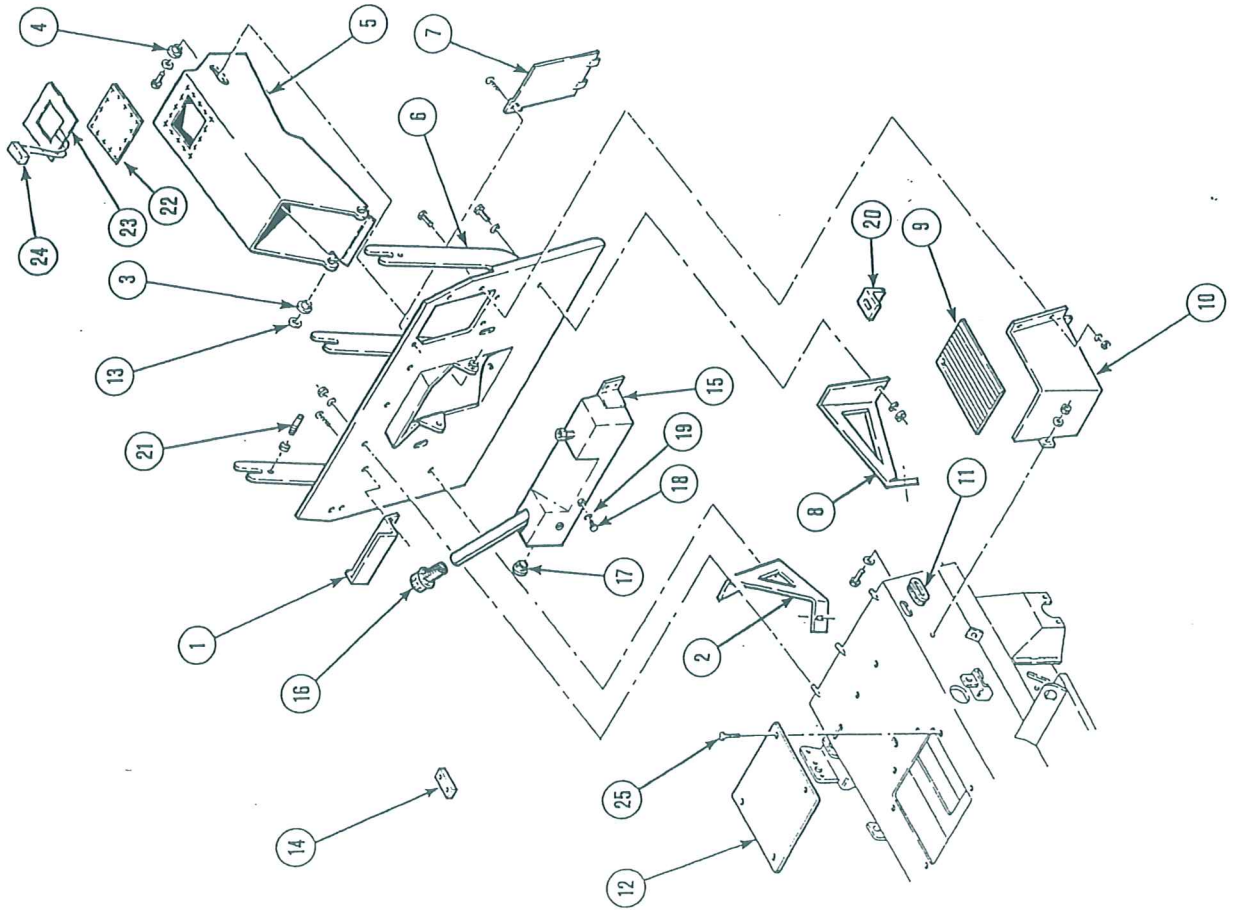


**MASSEY FERGUSON**

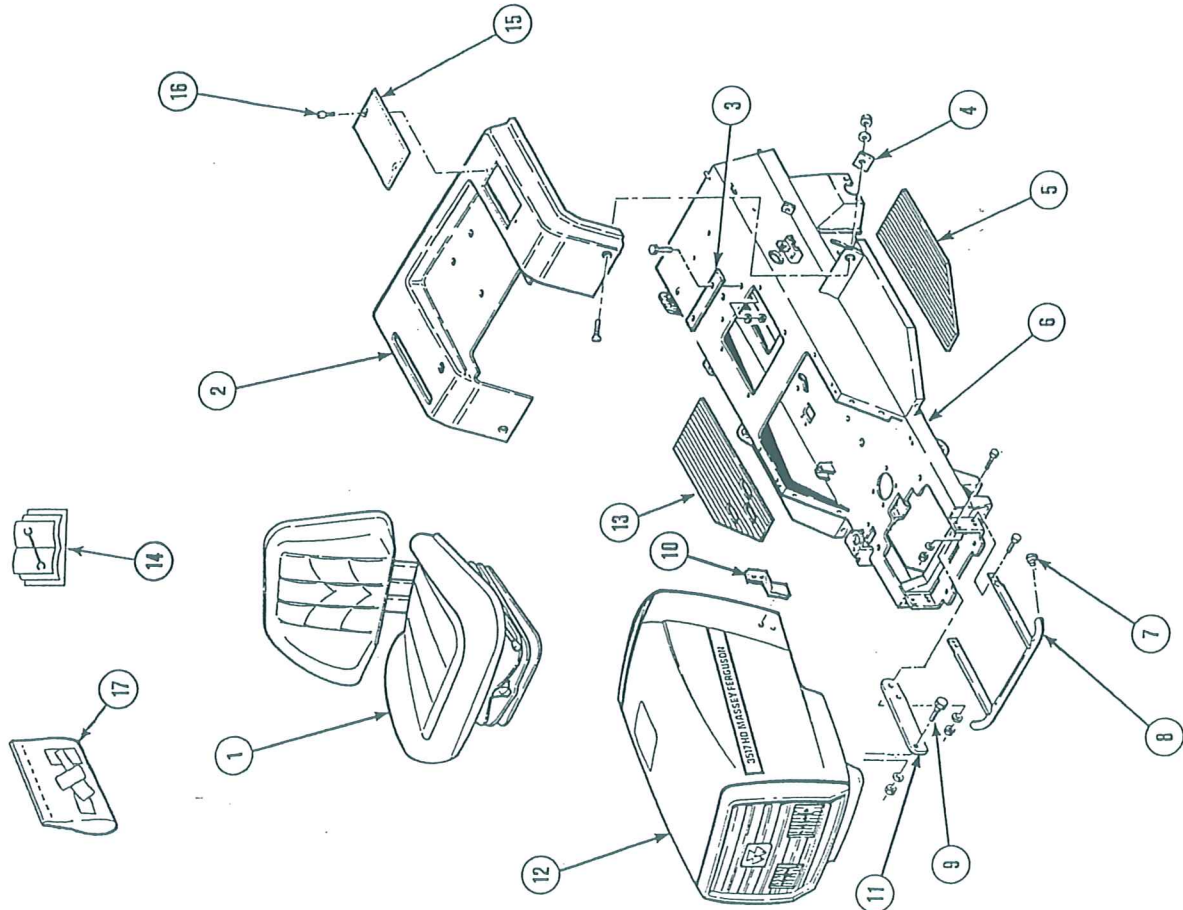
REP	REFERENCE	DESIGNATION	Q <sup>ie</sup>
1	07.95.03.00	Bac 500 litres (partie supérieure)	1
2	05.95.00.11	Protection intérieure	1
3	07.95.00.10	Fond de bac	1
4	05.01.00.18	Petite poignée	3
5	05.01.00.16	Grande poignée	1
6	05.01.00.17	Poignée à levier	2
7	05.96.01.00	Bielle verrouillage	2
8	05.96.04.00	Bielle de liaison	2
9	05.96.02.00	Crochet droit	2
10	05.96.03.00	Crochet gauche	1
11	01.01.00.70	Frein d'axe	1
12	05.95.00.06	Axe vérin électrique	4
13	05.01.00.10	Vérin électrique	3
14	05.95.00.04	Plat support vérin	1
15	05.95.00.03	Base support vérin	1
16	05.01.00.13	Roulement	1
17	05.95.00.01	Bras relevage droit	1
18	05.95.00.02	Bras relevage gauche	1
19	05.01.00.42	Joint de fond de bac	1
20	05.01.00.35	Joint de bac	1
21	05.95.00.05	Platine poignée	3
22	01.01.00.10	Ressort	2



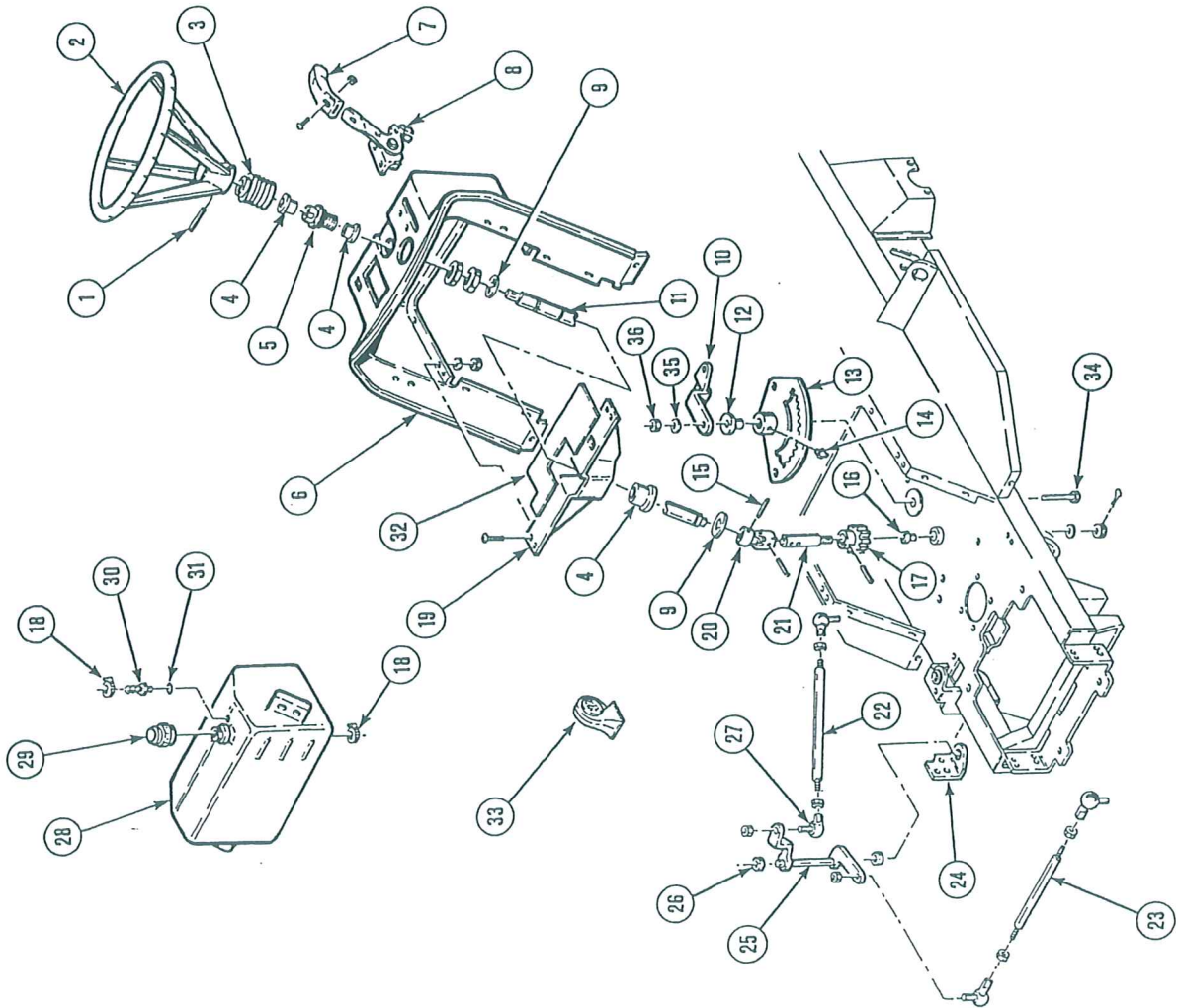
REP	REFERENCE	DESIGNATION	Q <sup>10</sup>
1	01.36.00.01	Boîtier capteur	1
2	05.35.00.01	Plaque différentiel droite	1
3	01.82.00.02	Bague	2
4	01.82.00.01	Bague	2
5	05.83.01.00	Tunnel fonte avertisseur	1
6	05.35.01.00	Plaque arrière bac 500 litres	1
7	01.04.00.02	Cache batterie	1
8	05.35.00.02	Patte différentiel gauche	1
9	01.01.00.04	Tapis batterie	1
10	01.04.00.01	Boîtier support batterie	1
11	01.01.00.66	Passe-fil batterie	1
12	03.05.00.01	Couvercle tunnel	1
13	01.01.00.70	Frein d'axe	1
14	03.10.00.04	Cale filtre	2
15	03.14.01.00	Réservoir hydraulique	1
16	03.01.00.13	Bouchon de remplissage	1
17	03.01.00.12	Voyant de niveau	1
18	03.01.00.31	Bouchon de vidange BM 1/2 MBSPCT - GM 1RA 27080	1
19	03.01.00.30	Joint JC 21 - GM 1 TT 99060	1
20	01.04.00.03	Attache batterie	1
21	05.96.00.04	Pion bac 500 L	1
22	05.01.00.50	Membrane avertisseur	1
23	05.83.02.00	Cadre capteur	1
24	05.01.00.39	Capteur tunnel	1
25	02.01.00.06	Vis fixation	1



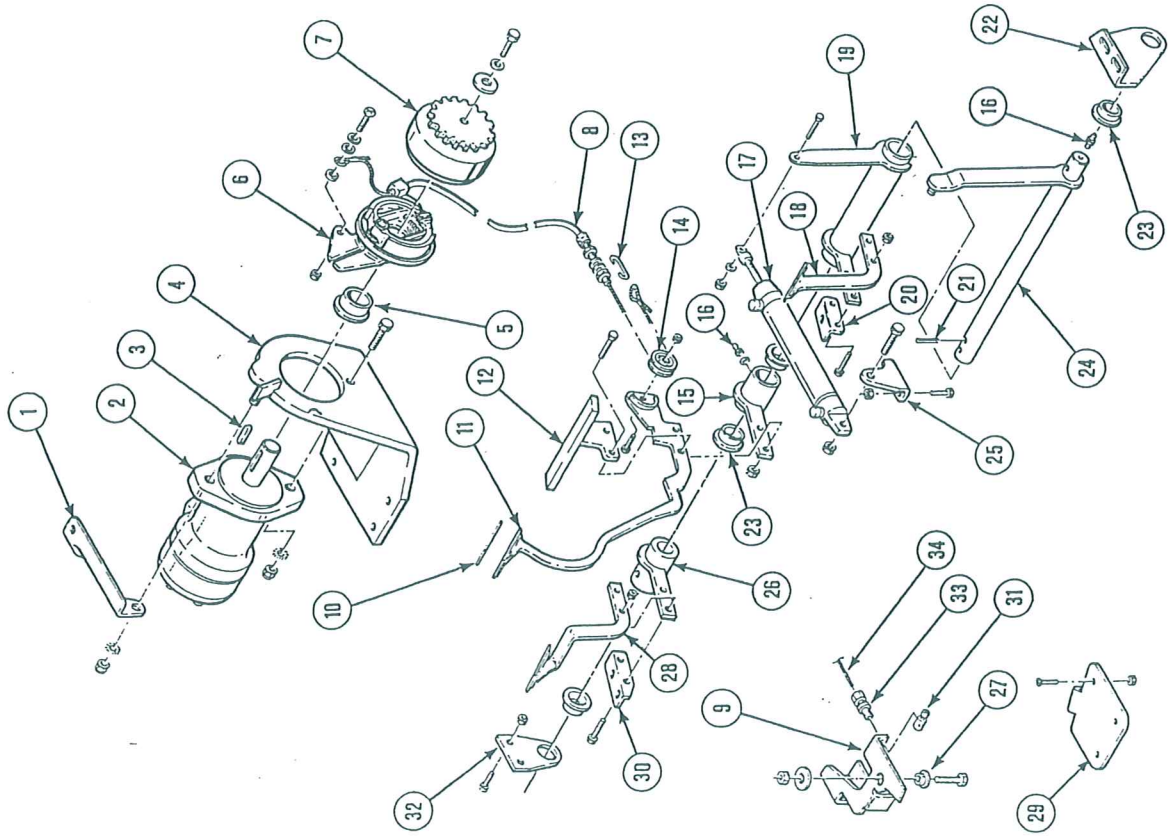
REP	REFERENCE	DESIGNATION	Q <sup>ta</sup>
1	07.01.00.01	Siège grand confort	1
2	07.65.00.01	Assise	1
3	05.03.00.01	Cale siège	1
4	01.90.00.02	Tôle plaque	2
5	01.01.00.02	Tapis marche pied gauche	1
6	05.20.00.00	Ensemble châssis soudé	1
7	01.01.00.64	Bouchon plastique	2
8	05.21.01.00	Pare-choc	1
9	01.40.00.01	Axe capot avant	2
10	07.01.00.04	Attache capot	2
11	05.40.00.01	Patte capot	2
12	07.40.00.00	Ensemble capot avant	1
13	03.01.00.46	Tapis marche pied droit	1
14	07.01.00.02	Notice d'utilisation et d'entretien MF 3517 HD F 001	1
15	02.01.00.02	Cache batterie	1
16	02.01.00.06	Vis de fixation	2
17	03.01.00.55	Pochette autocollants sécurité	1



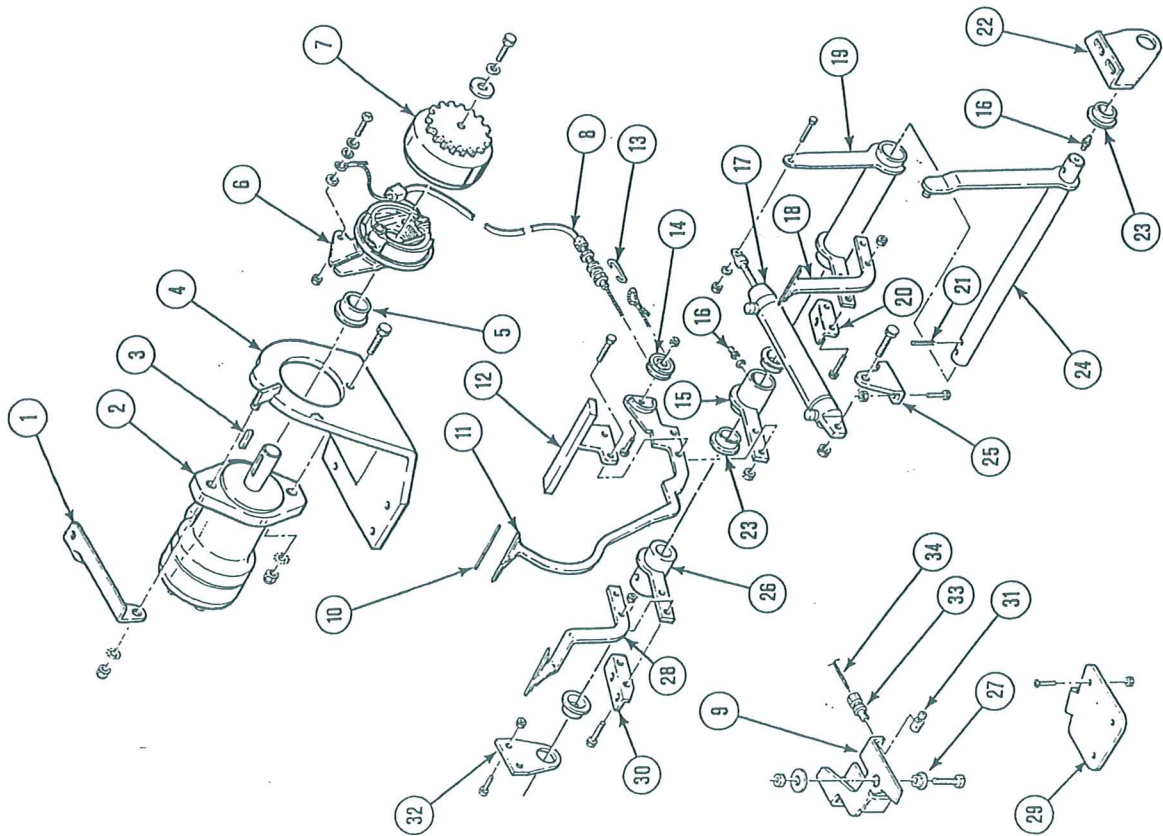
REP	REFERENCE	DESIGNATION	Q <sup>te</sup>
1	01.01.00.70	Goupille	1
2	01.01.00.16	Volant	1
3	01.01.00.17	Soufflet	1
4	01.01.00.56	Bague	1
5	01.60.00.01	Pivot	3
6	05.60.01.01	Tableau de bord	1
7	05.01.00.38	Poignée de commande gaz	1
8	01.01.00.19	Commande gaz	1
9	01.01.00.71	Frein d'axe	1
10	05.25.00.02	Support crémaillère	2
11	01.30.00.04	Colonne de direction	1
12	01.30.00.06	Bague excentrique	1
13	05.30.01.00	Crémaillère diésel	2
14	01.01.00.68	Graisseur	1
15	01.01.00.69	Goupille	1
16	01.01.00.53	Bague	3
17	01.30.00.02	Pignon direction	1
18	01.01.00.51	Collier 10-19	1
19	01.30.02.00	Support direction	2
20	01.30.00.03	Cardan	1
21	01.30.00.01	Axe pignon direction	1
22	05.25.00.07	Tringlerie (crémaillère/pivot)	1
23	05.25.00.06	Tringlerie (roue/pivot)	1
24	05.25.02.00	Support pivot direction	1
25	05.25.03.00	Pivot direction	1
26	05.01.00.11	Roulement	1
27	05.01.00.54	Rotule	2
28	05.01.00.59	Réservoir diésel	4
29	01.01.00.20	Bouchon de réservoir	1
30	05.01.00.55	Embout réservoir	1
31	05.01.00.61	Joint embout réservoir	1
32	05.55.00.03	Tôle d'étanchéité	1
33	05.01.00.60	Avertisseur sonore	1
34	01.01.01.26	Vis H M10 x 70 cl. 8-8	1
35	01.01.01.27	Rondelle sécurité SNL C M10	1
36	01.01.01.28	Ecrou H M10	1



REP	REFERENCE	DESIGNATION	Q <sup>te</sup>
1	03.10.00.09	Patte	1
2	03.01.00.04	Moteur hydraulique	1
3	03.01.00.05	Clavette	1
4	03.10.02.01	Support moteur	1
5	03.01.00.32	Bague	1
6	03.10.04.00	Ensemble mâchoire de frein	1
7	03.10.03.00	Axe moteur frein	1
8	03.01.00.07	Câble	1
9	03.12.00.09	Patte frein	1
10	03.01.00.09	Plaque caoutchouc	1
11	03.12.07.01	Pédale frein	3
12	03.12.08.00	Arrêt point "O"	1
13	03.10.00.07	Crochet câble	1
14	03.12.00.08	Poulie	1
15	03.12.04.00	Base pédale frein	1
16	01.01.00.68	Graisser	3
17	03.04.00.07	Régulateur	1
18	03.12.06.00	Pédale marche arrière	1
19	03.12.03.00	Base pédale arrière	1
20	03.12.09.00	Butée	1
21	01.01.00.69	Goupille	1
22	03.12.00.04	Support axe pédale	2
23	01.01.00.56	Bague	1
24	03.12.01.00	Axe pédale marche avant	2
25	03.12.00.05	Support régulateur	1
26	03.12.02.00	Base pédale avant	1
27	01.01.00.55	Bague	1
28	03.12.05.00	Pédale marche avant	1

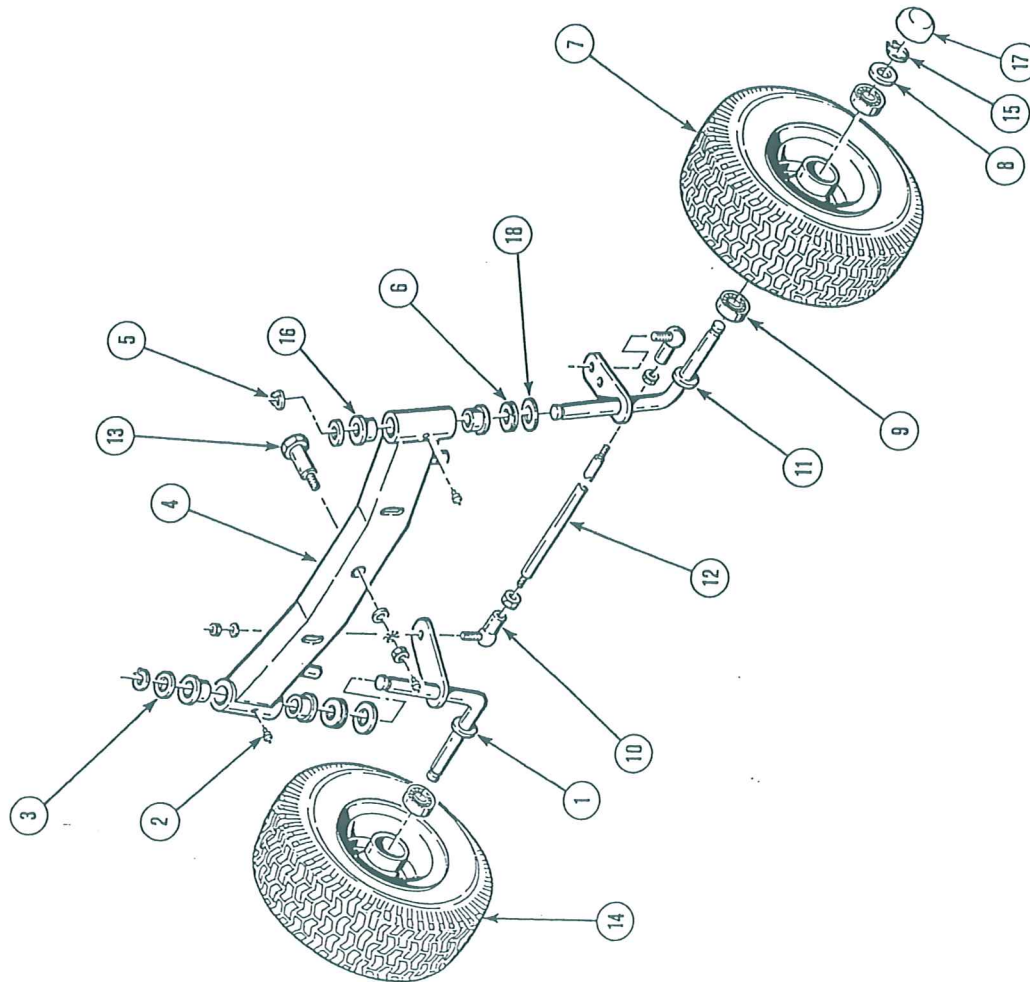


REP	REFERENCE	DESIGNATION	Q <sup>te</sup>
29	03.12.10.00	Capteur pédale	1
30	03.12.11.00	Butée	1
31	03.01.00.49	Serre-câble	1
32	03.12.00.03	Support axe pédale	1
33	03.01.00.52	Vis tendeur	1
34	03.01.00.48	Manette d'arrêt	1

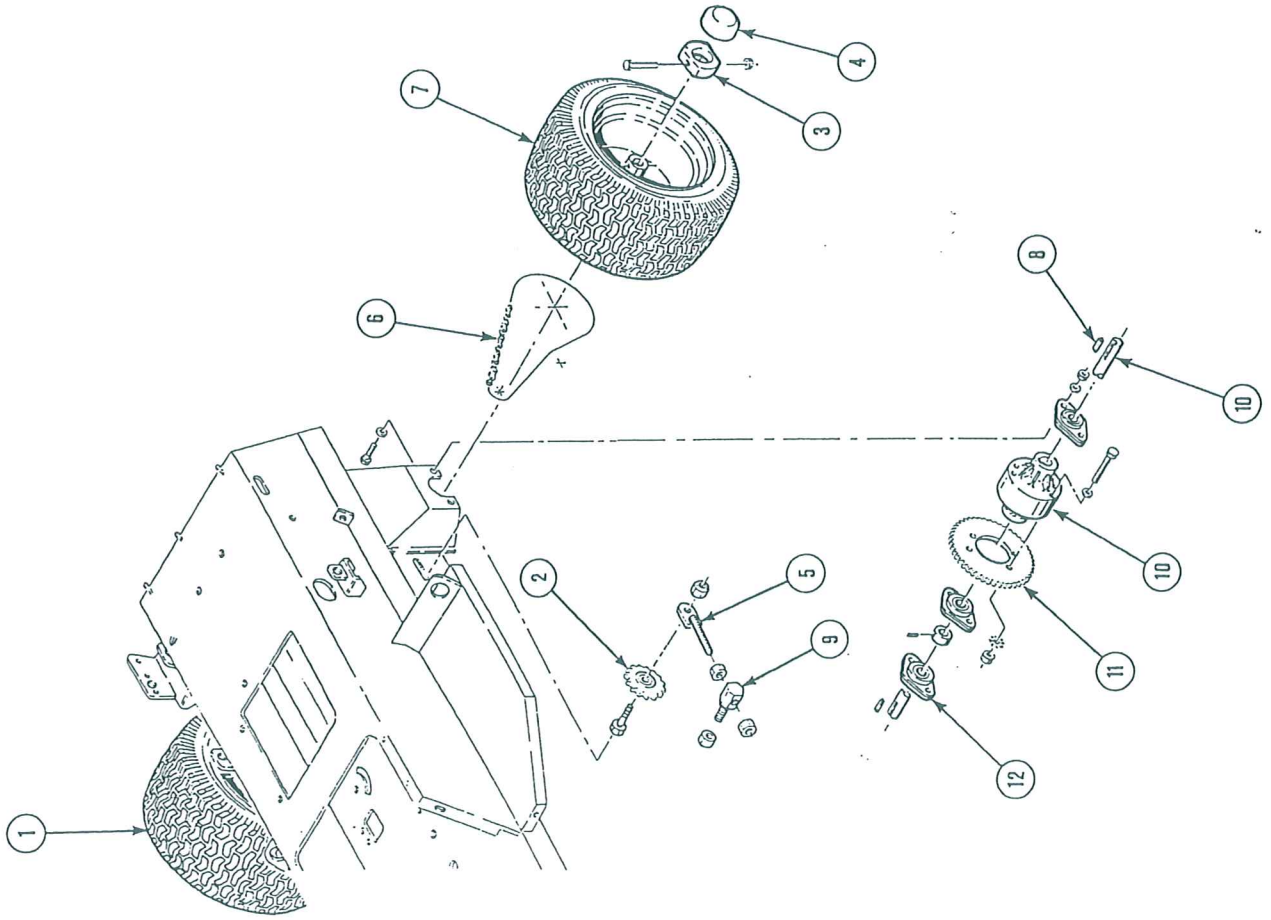


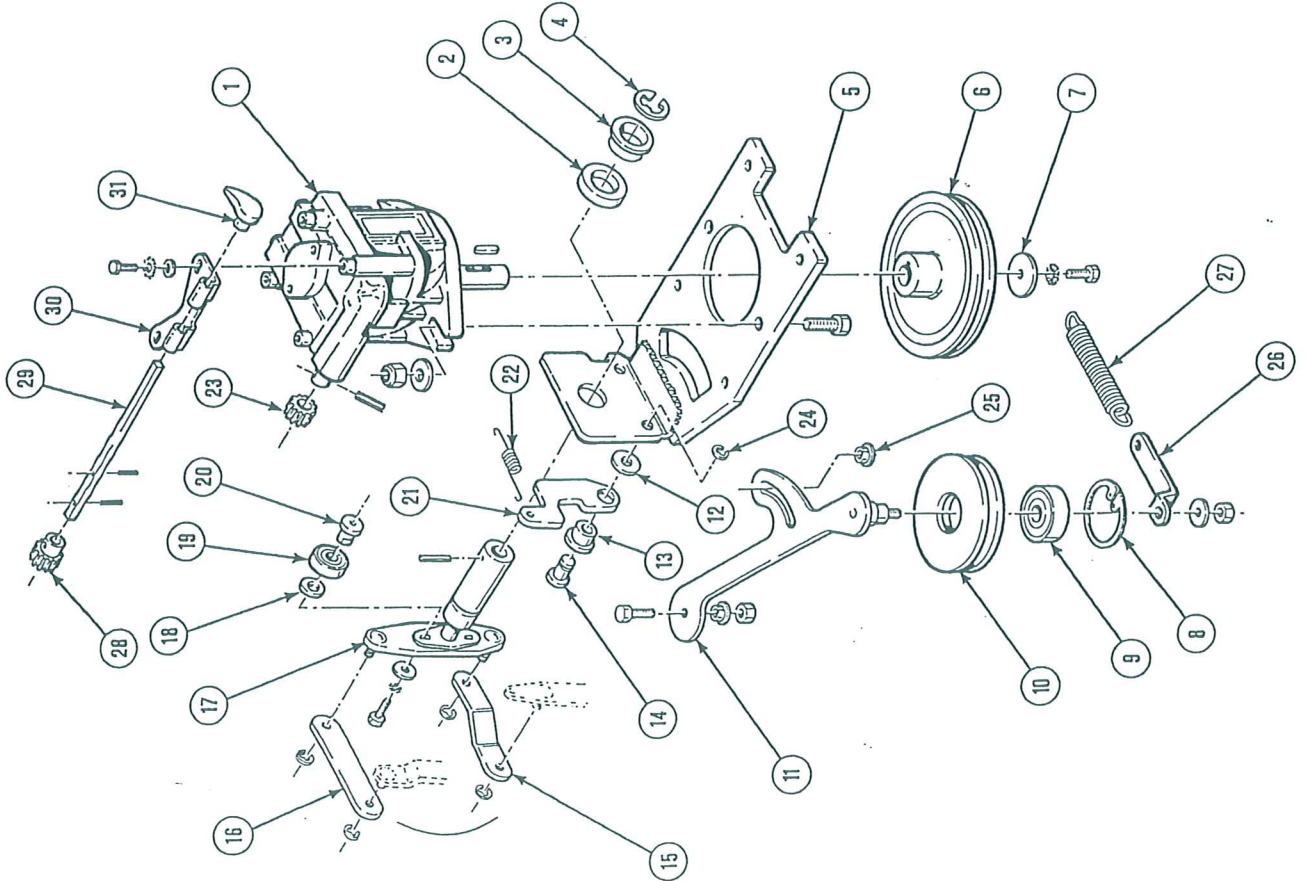


REP	REFERENCE	DESIGNATION	Q <sup>te</sup>
1	01.25.03.00	Fusée droite	1
2	01.01.00.68	Graisneur	3
3	01.25.00.02	Rondelle	2
4	05.25.01.00	Traverse avant	1
5	01.01.00.72	Frein d'axe	2
6	05.01.00.12	Butée à bille	2
7	01.01.00.34	Roue avant gauche	1
8	01.25.00.01	Rondelle	2
9	01.01.00.38	Roulement	4
10	05.01.00.54	Rotule	2
11	05.25.04.00	Fusée gauche diésel	1
12	05.25.00.05	Tringlerie (roues)	1
13	05.25.00.04	Axe essieu avant	1
14	01.01.00.35	Roue avant droite	1
15	01.01.00.71	Frein d'axe	2
16	01.01.00.54	Bague	4
17	01.01.00.67	Cache plastique	2
18	05.25.00.01	Rondelle	2



REP	REFERENCE	DESIGNATION	Q <sup>te</sup>
1	01.01.00.33	Roue arrière droite*	1
2	03.01.00.03	Pignon chaîne avec roulement	1
3	01.09.00.03	Cache moyeu	2
4	01.01.00.67	Cache plastique	2
5	03.10.01.00	Tendeur de chaîne	1
6	03.01.00.02	Chaîne	1
7	01.01.00.32	Roue arrière gauche	1
8	01.01.00.30	Clavette parallèle B	2
9	03.10.00.05	Axe tendeur	1
10	01.01.00.29	Différentiel	1
11	03.10.00.01	Pignon différentiel	1
12	01.01.00.41	Paillet applique	3





REP	REFERENCE	DESIGNATION	Q <sup>te</sup>
1	03.01.00.33	Pompe hydraulique	1
2	03.11.00.05	Rondelle bague	1
3	01.01.00.56	Bague	2
4	01.01.00.71	Frein d'axe	1
5	03.11.02.00	Support de pompe	1
6	03.07.00.02	Poulie de pompe	1
7	03.13.00.02	Rondelle de poulie	1
8	01.01.00.73	Circlips intérieur	1
9	01.01.00.39	Roulement	1
10	03.13.00.06	Poulie tendeur	1
11	03.13.02.00	Tendeur	1
12	03.01.00.35	Rondelle	1
13	03.01.00.36	Bague	2
14	03.11.00.07	Axe	2
15	03.12.00.01	Bielle	2
16	03.12.00.02	Bielle	1
17	03.11.01.00	Axe commande de pompe	1
18	03.11.00.03	Rondelle roulement	1
19	03.01.00.37	Roulement	2
20	03.11.00.02	Axe roulement	2
21	03.11.00.01	Bras	2
22	01.01.00.07	Ressort	2
23	03.15.00.03	Pignon by-pass	1
24	01.01.00.70	Frein d'axe	1
25	01.01.00.55	Bague	6
26	03.13.00.04	Biellette	2
27	01.01.00.09	Ressort	1
28	03.15.00.02	Pignon commande by-pass	1
29	03.15.00.01	Axe commande by-pass	1
30	03.15.01.00	Plaque support axe	1
31	05.01.00.17	Poignée commande by-pass	1

# 3517 HD

HYDROSTATIQUE

Moteur et courroies



MASSEY FERGUSON

Moteur et courroies

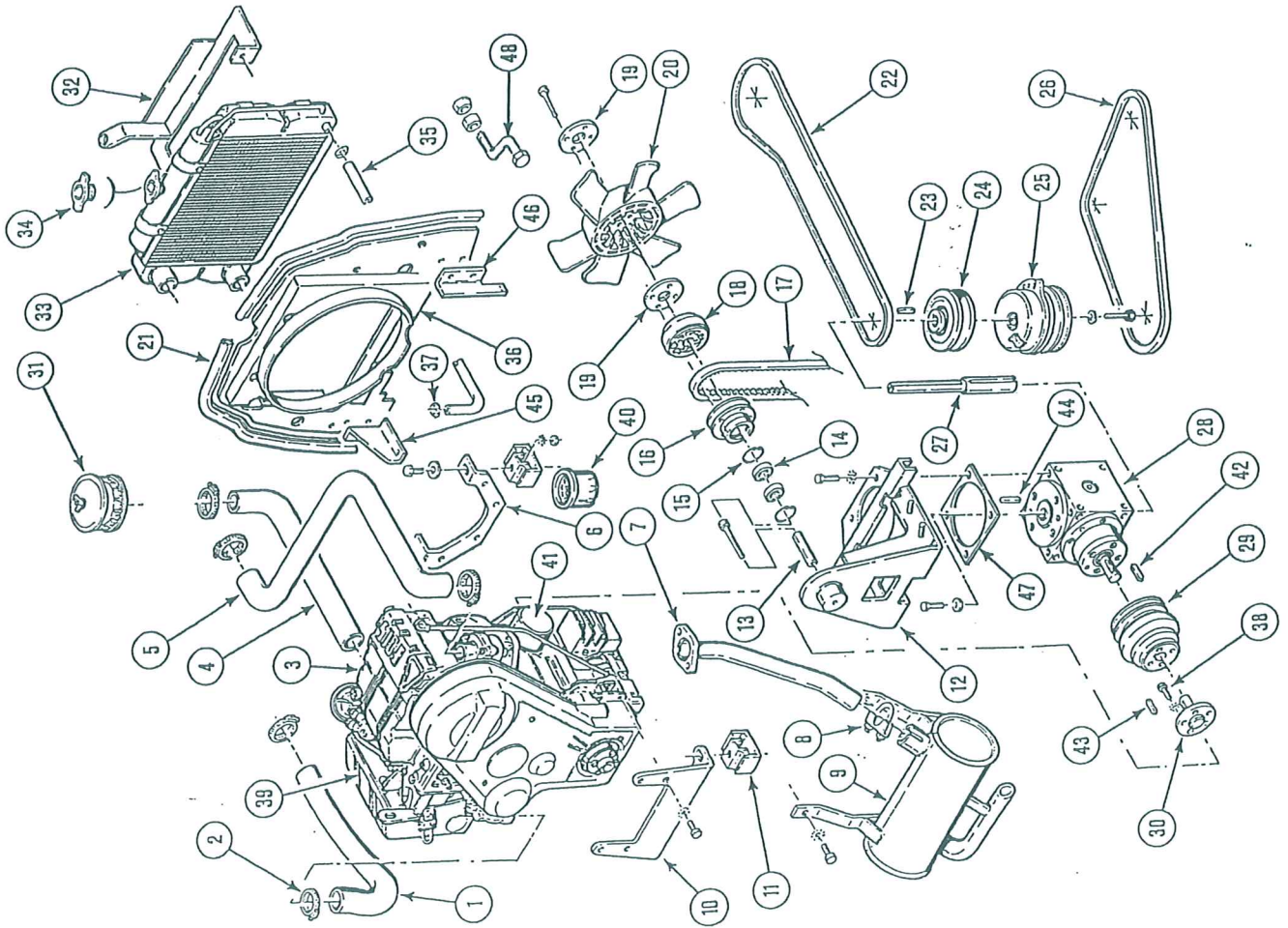
# 3517 HD

HYDROSTATIQUE



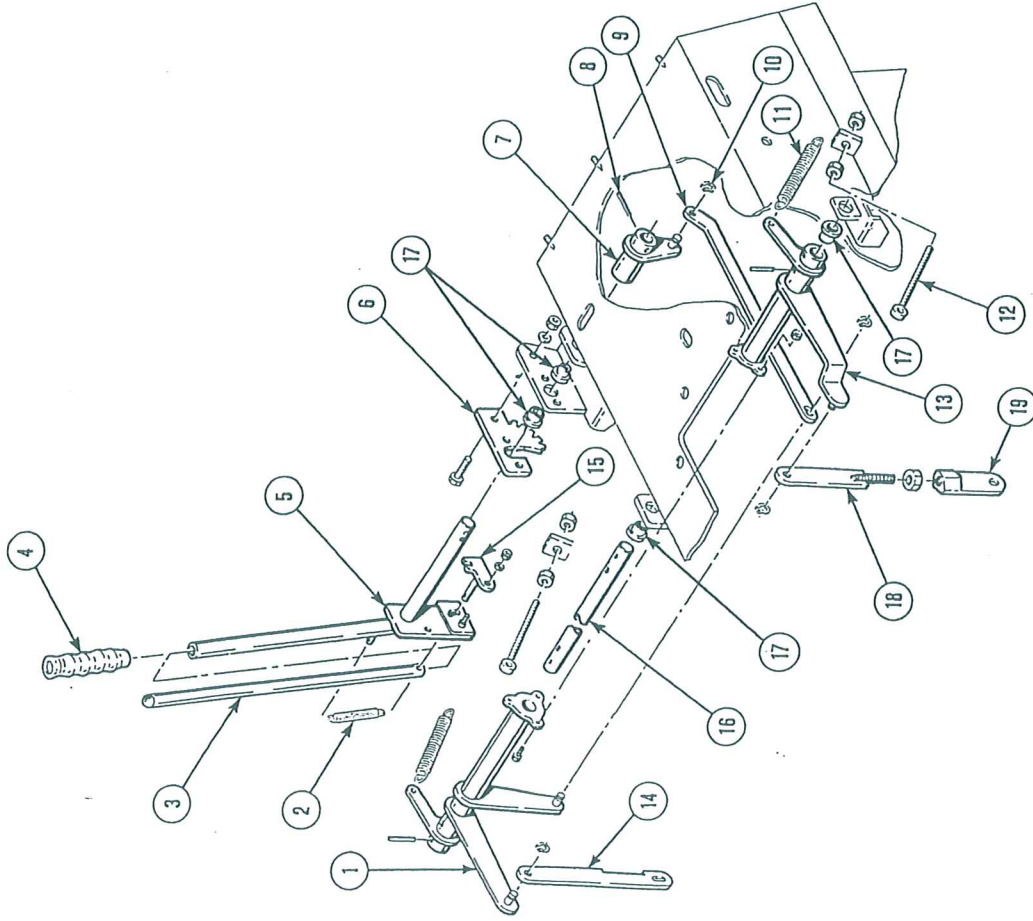
MASSEY FERGUSON

REP	REFERENCE	DESIGNATION	Q <sup>te</sup>
1	05.01.00.01	Durite	1
2	05.01.00.44	Collier 25-45	5
3	05.01.00.31	Moteur diesel	1
4	05.01.00.57	Durite	1
5	05.01.00.33	Durite	1
6	05.50.00.01	Equerre arrière	1
7	05.01.00.69	Tubulure échappement	1
8	05.01.00.70	Collier	1
9	05.01.00.68	Pot d'échappement	1
10	05.50.00.02	Equerre avant	1
11	05.01.00.34	Suspension moteur	1
12	05.55.01.00	Support ventilateur	1
13	05.55.00.02	Entretoise ventilateur	4
14	05.01.00.63	Roulement	1
15	05.01.00.64	Circip intérieur	1
16	05.01.00.62	Poulie ventilateur	2
17	05.01.00.51	Courroie moteur/ventilateur	2
18	05.01.00.79	Entretoise hélice	1
19	05.01.00.66	Rondelle hélice intérieure	1
20	05.01.00.37	Hélice	1
21	05.01.00.71	Joint convoyeur	1
22	05.01.00.07	Courroie renvoi d'angle/pompe hydraulique	1
23	05.01.00.25	Clavette	1
24	05.07.00.01	Poulie renvoi d'angle	4
25	01.01.00.90	Embrayage électro-magnétique	1
26	05.01.00.08	Courroie renvoi d'angle/tondeuse	1
27	05.50.00.09	Arbre renvoi d'angle	1
28	05.01.00.19	Renvoi d'angle	1
29	05.01.00.82	Accouplement élastique	1
30	05.50.00.08	Arbre moteur	1
31	05.01.00.53	Préfiltre	1
32	05.55.02.00	Support préfiltre	1
33	05.01.00.32	Radiateur	1
34	05.01.00.65	Bouchon radiateur	1
35	05.01.00.67	Durite	1
36	07.55.03.00	Convoyeur	1
37	05.01.00.43	Collier 18-28	1
38	05.01.00.80	Vis H M10 - 1,25 x 40 ci 10.9	1
39	05.01.00.02	Cartouche à air	5
40	05.01.00.03	Cartouche gaz oil	1
41	05.01.00.04	Cartouche huile	1
42	05.01.00.20	Clavette renvoi d'angle	1
43	05.01.00.22	Clavette arbre moteur	1
44	05.01.00.24	Clavette arbre renvoi d'angle	1
45	05.55.00.06	Patte convoyeur droite	1
46	05.55.00.07	Patte convoyeur gauche	1
47	05.55.00.04	Cale support ventilateur	1
48	07.01.00.06	Vis attache capot	2

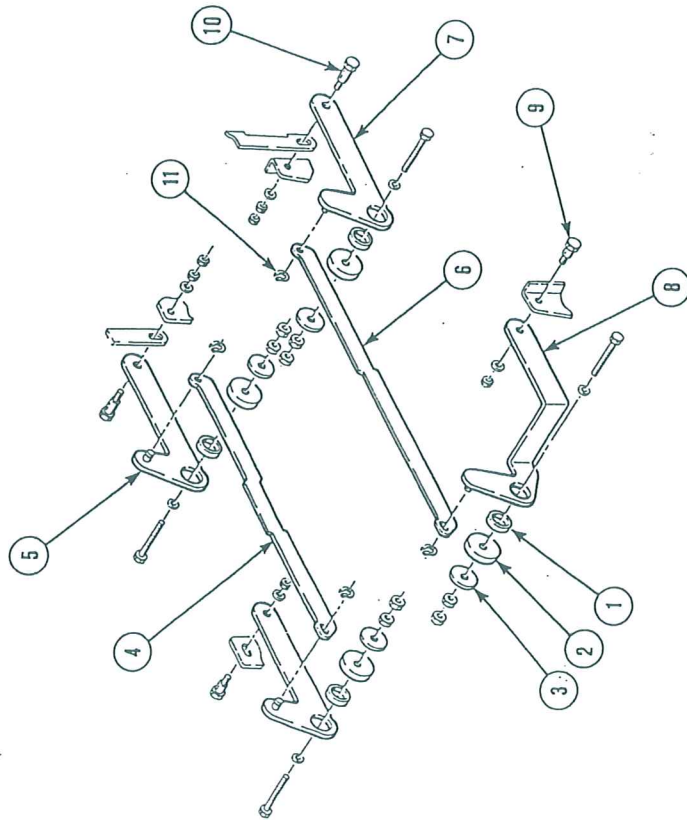




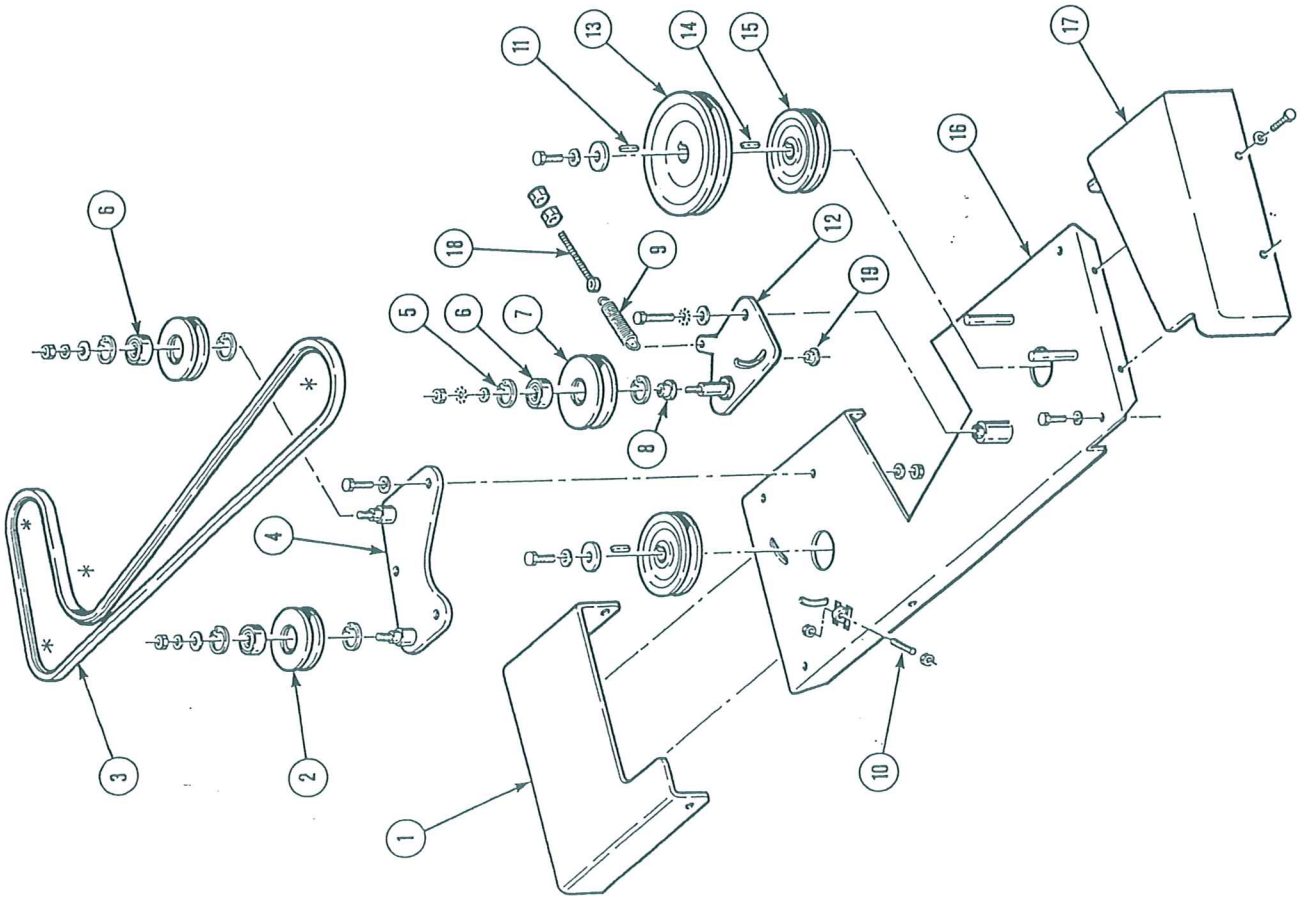
REP	REFERENCE	DESIGNATION	Q <sup>te</sup>
1	01.85.01.00	Bielle relevage droite	1
2	01.01.00.10	Ressort	1
3	01.85.05.01	Tige	1
4	01.01.00.61	Poignée tube	1
5	01.85.03.00	Poignée de commande hauteur	1
6	01.85.00.04	Dent cliquet	1
7	01.85.04.00	Bielle commande hauteur	1
8	01.01.00.69	Goupille Ø 5 x 30 épaisse	6
9	01.85.00.01	Biellette	1
10	01.01.00.70	Frein d'axe	4
11	01.01.00.11	Ressort	2
12	01.85.08.00	Tige filetée	2
13	01.85.02.00	Bielle relevage gauche	1
14	01.85.00.05	Bielle	1
15	01.85.00.03	Cliquet	1
16	01.85.00.02	Axe bielles	1
17	01.01.00.56	Bague	4
18	01.85.06.00	1/2 Bielle supérieure	1
19	01.85.07.00	1/2 Bielle inférieure	1



REP	REFERENCE	DESIGNATION	Q <sup>te</sup>
1	01.86.00.01	Bague bronze	4
2	01.86.00.06	Rondelle d'arrêt	4
3	01.86.00.05	Bague d'arrêt	4
4	01.86.00.02	Biellette gauche	1
5	01.86.03.00	Bielle gauche	2
6	01.86.00.03	Biellette droite	1
7	01.86.01.00	Bielle arrière droite	1
8	01.86.02.00	Bielle avant droite	1
9	01.80.00.18	Axe fileté	2
10	01.80.00.17	Axe fileté	2
11	01.01.00.70	Frein d'axe	4



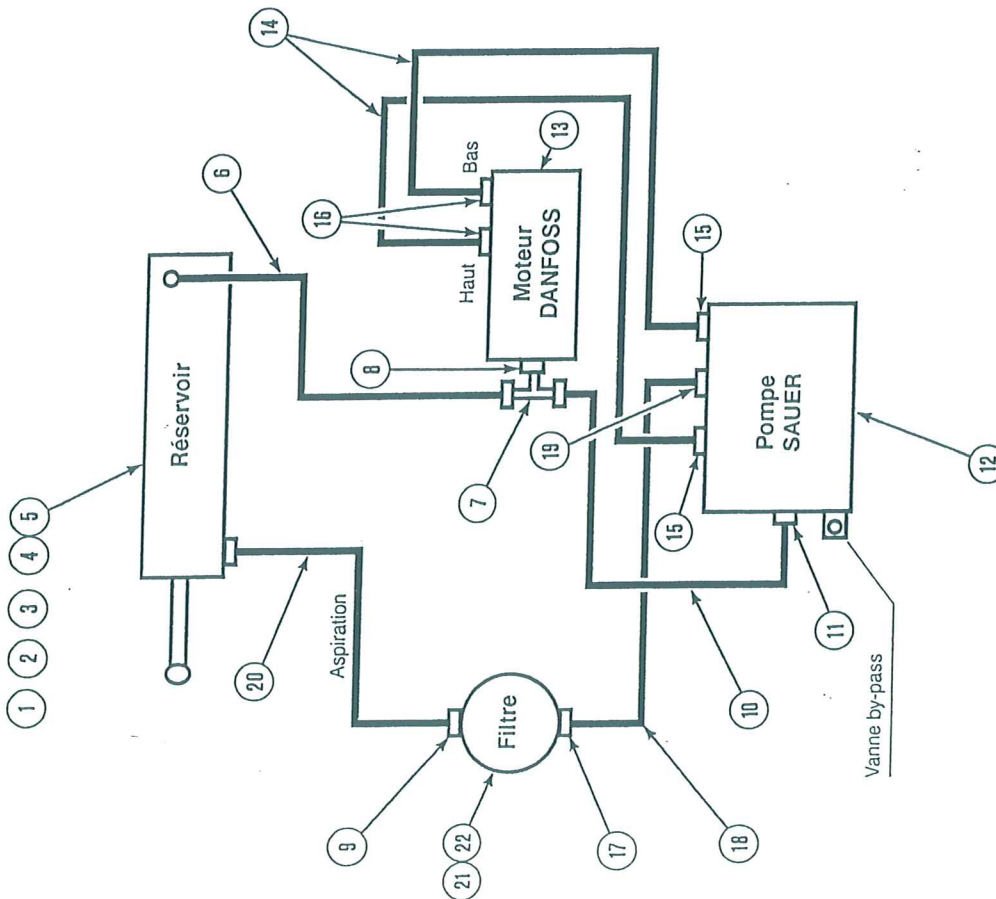
REP	REFERENCE	DESIGNATION	Q <sup>te</sup>
1	01.80.00.20	Carter	1
2	01.80.00.02	Poulie	2
3	01.01.00.59	Courroie	1
4	01.80.01.00	Support poulie tendeur	1
5	01.01.00.73	Circlips int.	6
6	01.01.00.39	Roulement	3
7	01.80.00.04	Poulie	1
8	01.80.00.05	Axe roulement	1
9	01.01.00.12	Ressort	1
10	01.01.00.70	Vis sans tête	1
11	01.01.00.44	Clavette	1
12	05.80.01.00	Support	1
13	01.80.00.03	Poulie	1
14	01.01.00.42	Clavette	2
15	01.80.00.01	Poulie	2
16	01.80.02.00	Tôle maintien moyeu	1
17	05.80.00.02	Carter	1
18	01.85.08.00	Tige filetée	1
19	01.01.00.55	Bague	1





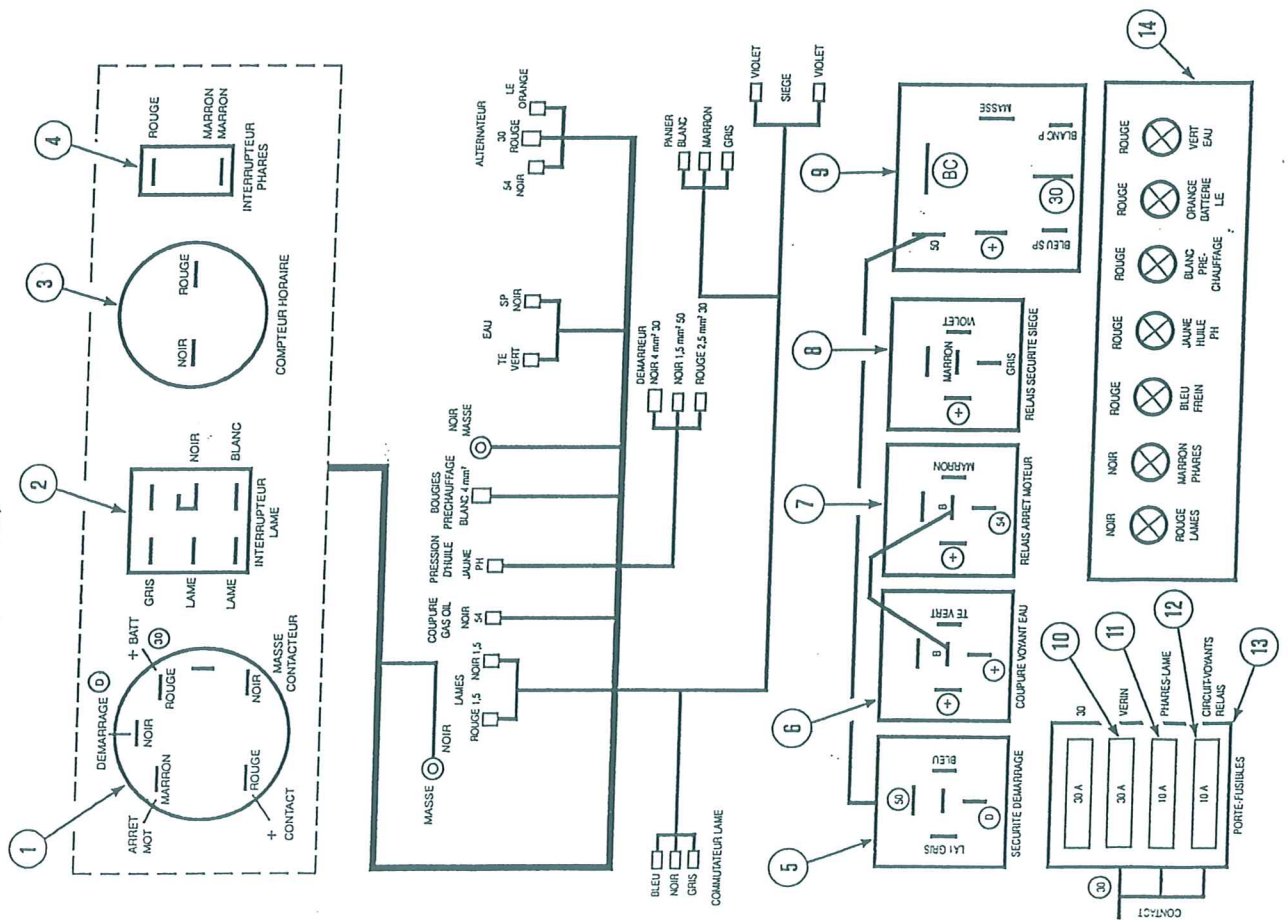


REP	REFERENCE	DESIGNATION	Q <sup>10</sup>
1	03.14.01.00	Réservoir hydraulique	1
2	03.01.00.13	Bouchon de remplissage	1
3	03.01.00.12	Voyant de niveau	1
4	03.01.00.31	Bouchon de vidange BM 1/2 MBSPCT - GM 1 RA-27080	1
5	03.01.00.30	Joint JC 21 - GM 1 TT 99060	1
6	03.01.00.17	Flexible TE/R : FL T2 13 EM 15L - JF 3/4 H 22 - 695	1
7	03.01.00.23	TE HJM 3/4 JF 3/4	1
8	03.01.00.24	Embout TE AJM 3/4 GMR 1/4	1
9	03.01.00.19	Coude entrée filtre CJM 1" 1/16 GMR 3/4	1
10	03.01.00.16	Flexible P/TE : FL T2 13JF 3/4 H22 - JF 90 3/4 H22 - 220	1
11	03.01.00.22	Embout retour pompe AJM 3/4 SMR 9/16	1
12	03.01.00.33	Pompe hydraulique SAUER	1
13	03.01.00.04	Moteur hydraulique DANFOSS	1
14	03.01.00.18	Flexible P/M : FL D2C 13 LL JF 3/4 H22 - JF 90 3/4 H22 - 395	2
15	03.01.00.25	Embout pompe AJM 3/4 SMR 3/4	2
16	03.01.00.26	Coude moteur CJM 3/4 GMR 1/2	2
17	03.01.00.20	Coude sortie filtre CJM 7/8 GMR 3/4	1
18	03.01.00.15	Flexible F/P : FL T2 13 JF 90 7/8 - JF 90 3/4 H22 0/180 - 310	1
19	03.01.00.21	Pièce raccord	1
20	03.01.00.14	Flexible R/F : FL R4 19 FBSP 3/4 - JF 1" 1/16 - 525	1
21	03.01.00.08	Support filtre	1
22	03.01.00.01	Cartouche filtre	1

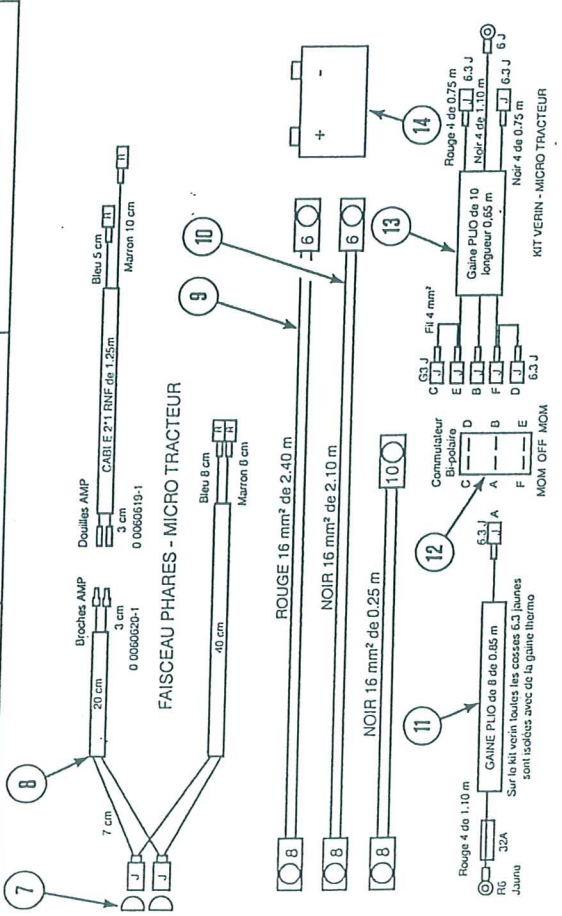
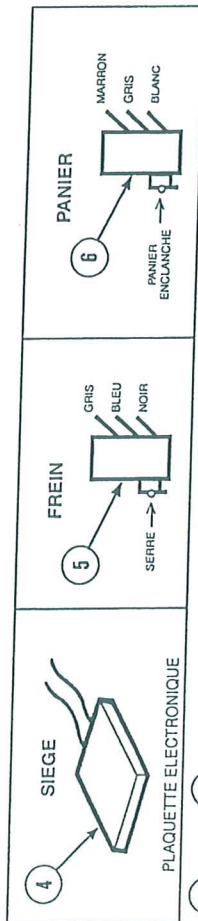
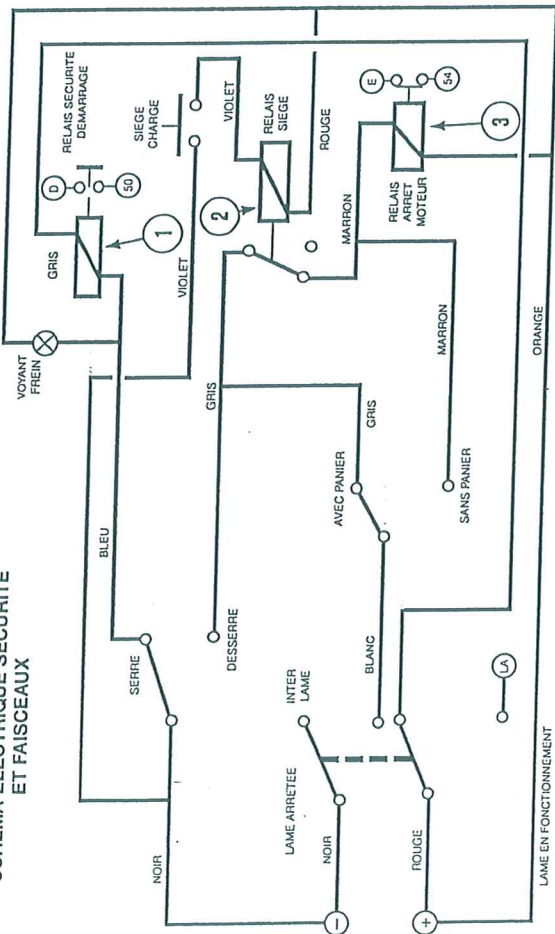


REP	REFERENCE	DESIGNATION	Q <sup>te</sup>
1	01.01.00.24	Contacteur à clef	1
2	01.01.00.88	Interrupteur lame	1
3	01.01.00.83	Compteur horaire	1
4	01.01.00.87	Interrupteur phares	1
5	05.01.00.46	Relais sécurité démarrage	1
6	05.01.00.46	Relais coupure voyant eau	1
7	05.01.00.46	Relais arrêt moteur	1
8	05.01.00.46	Relais sécurité siège	1
9	05.01.00.72	Distributeur	1
10	05.01.00.41	Fusible vérin 30 Amp.	1
11	05.01.00.74	Fusible Phares - lame 10 Amp.	1
12	05.01.00.74	Fusible circuit voyants relais 10 Amp.	1
13	05.01.00.73	Porte-fusibles	1
14	05.01.00.28	Instrument multivoyants	1

SCHEMA MOTEUR DIESEL (Tension 12V)



SCHEMA ELECTRIQUE SECURITE ET FAISCEAUX



REP	REFERENCE	DESIGNATION	Q <sup>10</sup>
1	05.01.00.46	Relais sécurité démarrage	1
2	05.01.00.46	Relais siège	1
3	05.01.00.46	Relais arrêt moteur	1
4	05.01.00.75	Sécurité siège	1
5	01.01.00.84	Sécurité frein	1
6	01.01.00.84	Sécurité panier	1
7	07.01.00.75 07.01.00.76	Phare 12V Ampoule 12V	2 2
8	07.01.00.05	Faisceau phares diesel	1
9	05.01.00.78	Faisceau démarreur (+)	1
10	05.01.00.79	Faisceau masse (-)	1
11	05.01.00.29	Faisceau alimentation vérin	1
12	05.01.00.40	Commutateur bi-polaire	1
13	05.01.00.29	Faisceau vérin de relevage bac	1
14	05.01.00.06	Batterie	1
15	05.01.00.30	Faisceau diesel complet	1

