

HONDA

GX22 • GX31

PREFACE

This manual covers the construction, function and servicing procedures of the Honda GX22•GX31 engines.

Careful observance of these instructions will result in better, safer service work.

ALL INFORMATION, ILLUSTRATIONS, DIRECTIONS AND SPECIFICATIONS INCLUDED IN THIS PUBLICATION ARE BASED ON THE LATEST PRODUCT INFORMATION AVAILABLE AT THE TIME OF APPROVAL FOR PRINTING. HONDA MOTOR CO., LTD. RESERVES THE RIGHT TO MAKE CHANGES WITHOUT INCURRING ANY OBLIGATION WHATEVER. NO PART OF THIS PUBLICATION MAY BE REPRODUCED WITHOUT WRITTEN PERMISSION.

**HONDA MOTOR CO., LTD.
SERVICE PUBLICATIONS OFFICE**

CONTENTS

SPECIFICATIONS	1
SERVICE INFORMATION	2
MAINTENANCE	3

1. SPECIFICATIONS	1-1
1. SPECIFICATIONS	1-1
2. PERFORMANCE CURVES	1-2
3. DIMENSIONAL DRAWINGS	1-3
2. SERVICE INFORMATION	2-1
1. THE IMPORTANCE OF PROPER SERVICING ...	2-1
2. IMPORTANT SAFETY PRECAUTIONS	2-1
3. SERVICE RULES	2-2
4. SERIAL NUMBER LOCATION	2-2
5. MAINTENANCE STANDARDS	2-3
6. TORQUE VALUES	2-5
7. TROUBLESHOOTING	2-6
3. MAINTENANCE	3-1
1. MAINTENANCE SCHEDULE	3-1
2. ENGINE OIL	3-2
3. AIR CLEANER	3-3
4. SPARK PLUG	3-3
5. VALVE CLEARANCE	3-4
6. CARBURETOR	3-5
7. FUEL TANK/FUEL FILTER	3-5

HONDA

GX22 • GX31

AVANT-PROPOS

Ce manuel couvre les opérations de construction, d'utilisation et d'entretien des moteurs GX22 • GX31 de Honda.

Un respect attentif de ces instructions entraînera un meilleur et plus sûr travail d'entretien.

TOUS LES RENSEIGNEMENTS ET TOUTES LES SPECIFICATIONS, INSTRUCTIONS ET ILLUSTRATIONS FOURNIS DANS CE MANUEL SONT ETABLIS EN FONCTION DES DERNIERES INFORMATIONS DISPONIBLES AU MOMENT DU BON A TIRER. HONDA MOTOR CO., LTD. SE RESERVE LE DROIT D'APPORTER DES MODIFICATIONS A TOUT MOMENT, SANS PREAVIS ET SANS AUCUN ENGAGEMENT DE SA PART. AUCUN PASSAGE DE CETTE PUBLICATION NE PEUT ETRE REPRODUIT SANS AUTORISATION ECRITE.

HONDA MOTOR CO., LTD.
SERVICE DES PUBLICATIONS

TABLE DES MATIERES

CARACTERISTIQUES	1
INFORMATIONS D'ENTRETIEN	2
ENTRETIEN	3

INDEX

1. CARACTERISTIQUES	1-1
1. CARACTERISTIQUES	1-1
2. COURBES DE PERFORMANCES	1-2
3. SCHEMA DE DIMENSIONS	1-3
2. INFORMATIONS D'ENTRETIEN	2-1
1. IMPORTANCE D'UN BON ENTRETIEN	2-1
2. IMPORTANTES PRECAUTIONS DE SECURITE ...	2-1
3. REGLES D'ENTRETIEN	2-2
4. EMBLACEMENT DES NUMEROS DE SERIE	2-2
5. NORMES D'ENTRETIEN	2-3
6. VALEURS DES COUPLES DE SERRAGE	2-5
7. DEPISTAGE DES PANNES	2-6
3. ENTRETIEN	3-1
1. PROGRAMME D'ENTRETIEN	3-1
2. HUILE MOTEUR	3-2
3. FILTRE A AIR	3-3
4. BOUGIE D'ALLUMAGE	3-3
5. JEU AUX SOUPAPES	3-4
6. CARBURATEUR	3-5
7. RESERVOIR D'ESSENCE/FILTRE A ESSENCE ...	3-5

VORWORT

Diese Anleitung erläutert die Konstruktion, Funktion und Wartung der Honda-Allzweckmotoren GX22 und GX31.

Eine sorgfältige Beachtung dieser Anweisungen gewährleistet eine effektive und sichere Ausführung aller Wartungsarbeiten.

ALLE IN DIESER VERÖFFENTLICHUNG ENTHALTENEN INFORMATIONEN, ABBILDUNG, RICHTLINIEN UND TECHNISCHE DATEN BERUHEN AUF DEN ZUM ZEITPUNKT DER DRUCKLEGUNG AKTUELLEN PRODUKTINFORMATIONEN. HONDA MOTOR CO., LTD. BEHÄLT SICH DAS RECHT VOR, ÄNDERUNGEN JEDERZEIT OHNE VORANKÜNDIGUNGEN VORZUNEHMEN, OHNE DASS DADURCH IRGENDWELCHE VERPFLICHTUNGEN ENTSTEHEN. KEIN TEIL DIESER VERÖFFENTLICHUNG DARF OHNE SCHRIFTLICHE GENEHMIGUNG REPRODUZIERT WERDEN.

HONDA MOTOR CO., LTD.
ABTEILUNG FÜR TECHNISCHE DRUCKSCHRIFTEN

INHALT

TECHNISCHE DATEN

1

WARTUNGSINFORMATIONEN

2

WARTUNG

3

INHALTSVERZEICHNIS

1. TECHNISCHE DATEN	1-1
1. TECHNISCHE DATEN	1-1
2. LEISTUNGSDIAGRAMME	1-2
3. MASSZEICHNUNGEN	1-3
2. WARTUNGSINFORMATIONEN	2-1
1. BEDEUTUNG DER WARTUNGSARBEITEN	2-1
2. ALLGEMEINE SICHERHEITSHINWEISE	2-1
3. WARTUNGSANWEISUNGEN	2-2
4. LAGE DER SERIENNUMMERN	2-2
5. WARTUNGSSPEZIFIKATIONEN	2-3
6. ANZUGSDREHMOMENT-WERTE	2-5
7. STÖRUNGSBESEITIGUNG	2-6
3. WARTUNG	3-1
1. WARTUNGSPLAN	3-1
2. MOTORÖL	3-2
3. LUFTFILTER	3-3
4. ZÜNDKERZE	3-3
5. VENTILSPIEL	3-4
6. VERGASER	3-5
7. KRAFTSTOFFTANK/KRAFTSTOFFFILTER	3-5

HONDA

GX22 • GX31

PREFACIO

Este manual abarca la construcción, la función y los procedimientos de servicio de los motores Honda GX22 y GX31.

Observe con atención estas instrucciones para poder realizar un trabajo de servicio mejor y más seguro.

TODA LA INFORMACIÓN, ILUSTRACIONES, DIRECTRICES, Y ESPECIFICACIONES INCLUIDAS EN ESTA PUBLICACIÓN SE BASAN EN LA INFORMACIÓN MÁS RECIENTE DISPONIBLE EN EL MOMENTO DE LA APROBACIÓN DE LA IMPRESIÓN. HONDA MOTOR CO., LTD. SE RESERVA EL DERECHO A EFECTUAR CAMBIOS SIN INCURRIR EN NINGÚN TIPO DE OBLIGACIÓN. NINGUNA PARTE DE ESTA PUBLICACIÓN PUEDE REPRODUCIRSE SIN EL PERMISO POR ESCRITO.

HONDA MOTOR CO., LTD.
OFICINA DE PUBLICACIONES DE SERVICIO

TABLA DE MATERIAS

ESPECIFICACIONES	1
INFORMACIÓN DE SERVICIO	2
MANTENIMIENTO	3

ÍNDICE

1. ESPECIFICACIONES	1-1
1. ESPECIFICACIONES	1-1
2. CURVAS DE RENDIMIENTO	1-2
3. PLANOS DIMENSIONALES	1-3
2. INFORMACIÓN DE SERVICIO	2-1
1. IMPORTANCIA DEL SERVICIO ADECUADO	2-1
2. PRECAUCIONES DE SEGURIDAD	
IMPORTANTES	2-1
3. NORMAS DE SERVICIO	2-2
4. UBICACIÓN DEL NÚMERO DE SERIE	2-2
5. NORMAS DE MANTENIMIENTO	2-3
6. VALORES DE TORSIÓN	2-5
7. LOCALIZACIÓN Y REPARACIÓN DE AVERÍAS ...	2-6
3. MANTENIMIENTO	3-1
1. PROGRAMA DE MANTENIMIENTO	3-1
2. ACEITE DE MOTOR	3-2
3. FILTRO DE AIRE	3-3
4. BUJÍA	3-3
5. HOLGURA DE VÁLVULAS	3-4
6. CARBURADOR	3-5
7. DEPÓSITO DE COMBUSTIBLE/ FILTRO DE COMBUSTIBLE	3-5

ÍNDICE

1. ESPECIFICACIONES	1-1
1. ESPECIFICACIONES	1-1
2. CURVAS DE RENDIMIENTO	1-2
3. PLANOS DIMENSIONALES	1-3
2. INFORMACIÓN DE SERVICIO	2-1
1. IMPORTANCIA DEL SERVICIO ADECUADO	2-1
2. PRECAUCIONES DE SEGURIDAD IMPORTANTES	2-1
3. NORMAS DE SERVICIO	2-2
4. UBICACIÓN DEL NÚMERO DE SERIE	2-2
5. NORMAS DE MANTENIMIENTO	2-3
6. VALORES DE TORSIÓN	2-5
7. LOCALIZACIÓN Y REPARACIÓN DE AVERÍAS ...	2-6
3. MANTENIMIENTO	3-1
1. PROGRAMA DE MANTENIMIENTO	3-1
2. ACEITE DE MOTOR	3-2
3. FILTRO DE AIRE	3-3
4. BUJÍA	3-3
5. HOLGURA DE VÁLVULAS	3-4
6. CARBURADOR	3-5
7. DEPÓSITO DE COMBUSTIBLE/ FILTRO DE COMBUSTIBLE	3-5

1. SPECIFICATIONS

HONDA
GX22 • GX31

1. SPECIFICATIONS	3. DIMENSIONAL DRAWINGS
2. PERFORMANCE CURVES	

1. SPECIFICATIONS

• ENGINE

Model	GX22	GX31
Description code	GCAF	GCAG
Type	4-stroke, overhead valve single cylinder	
Displacement	22 cm ³ (1.3 cu-in)	31 cm ³ (1.9 cu-in)
Bore x stroke	33 x 26 mm (1.3 x 1.0 in)	39 x 26 mm (1.5 x 1.0 in)
Maximum horsepower	0.74 kW (1.0 HP) at 7,000 min ⁻¹ (rpm)	1.1 kW (1.5 HP) at 7,000 min ⁻¹ (rpm)
Maximum torque	1.09 N•m (0.11 kgf•m, 0.80 lbf•ft) at 4,500 min ⁻¹ (rpm)	1.64 N•m (0.17 kgf•m, 1.21 lbf•ft) at 4,500 min ⁻¹ (rpm)
Compression ratio	8.0	
Fuel consumption	340 g/kWh (250 g/HPh, 0.55 lb/HPh)	
Cooling system	Forced-air	
Ignition system	Transistorized magneto ignition	
Ignition timing	27° B.T.D.C. (Fixed)	
Spark plug	C5HSB, CR5HSB (NGK)/U16FS-UB, U16FSR-UB (DENSO)	
Carburetor	Diaphragm type	
Air cleaner	Dry type	
Lubrication system	Pumping spray	
Oil capacity	0.1 ℓ (0.1 US qt, 0.1 Imp qt)	
Starting system	Recoil starter	
Stopping system	Ignition primary circuit ground	
Fuel used	Unleaded gasoline with a pump octane number 86 or higher	
Fuel tank capacity	0.45 ℓ (0.12 US gal, 0.10 Imp gal)	0.65 ℓ (0.17 US gal, 0.14 Imp gal)
PTO shaft rotation	Counterclockwise (from PTO shaft side)	

• DIMENSIONS AND WEIGHTS

Model	GX22		GX31	
	SC	SE	SC	SE
Overall length	210 mm (8.3 in)			
Overall width	251 mm (9.9 in)			
Overall height	249 mm (9.80 in)		250 mm (9.84 in)	
Dry weight	3.3 kg (7.3 lbs)		3.4 kg (7.5 lbs)	

1. CARACTERISTIQUES

1. CARACTERISTIQUES	3. SCHEMA DE DIMENSIONS
2. COURBES DE PERFORMANCES	

1. CARACTERISTIQUES

• MOTEUR

Modèle	GX22	GX31
Code de description	GCAF	GCAG
Type	4 temps, cylindre unique avec soupape en tête	
Cylindrée	22 cm ³	31 cm ³
Alésage x Course	33 x 26 mm	39 x 26 mm
Puissance maximum	0,74 kW à 7.000 tr/mn	1,1 kW à 7.000 tr/mn
Couple maximum	1,09 N·m (0,11 kgf·m) à 4.500 tr/mn	1,64 N·m (0,17 kgf·m) à 4.500 tr/mn
Taux de compression	8,0	
Consommation d'essence	340 g/kWh	
Système de refroidissement	Air forcé	
Système d'allumage	Allumage par magnéto transistorisée	
Calage à l'allumage	27° Av. P.M.H. (fixe)	
Bougie d'allumage	C5HSB, CR5HSB (NGK)/U16FS-UB, U16FSR-UB (DENSO)	
Carburateur	Type diaphragme	
Filtre à air	Type sec	
Système de graissage	Pulvérisation par pompage	
Contenance en huile	0,1 ℓ	
Système de démarrage	Lanceur à réenroulement	
Système d'arrêt	Mise à la masse du circuit primaire	
Carburant utilisé	Essence sans plomb avec un indice d'octane à la pompe supérieur ou égal à 86	
Contenance du réservoir d'essence	0,45 ℓ	0,65 ℓ
Rotation de l'arbre de prise de force	Dans le sens inverse des aiguilles d'une montre (du côté arbre de prise de force)	

• DIMENSIONS ET POIDS

Modèle	GX22		GX31	
Type	SC	SE	SC	SE
Longueur hors tout	210 mm			
Largeur hors tout	251 mm			
Hauteur hors tout	249 mm		250 mm	
Poids à sec	3,3 kg		3,4 kg	

1. TECHNISCHE DATEN

1. TECHNISCHE DATEN 2. LEISTUNGSDIAGRAMME	3. MASSZEICHNUNGEN
--	--------------------

1. TECHNISCHE DATEN

• MOTOR

Modell	GX22	GX31
Gerätecode	GCAF	GCAG
Typ	Obengesteuerter Viertakt-Einzylindermotor	
Hubraum	22 cm ³	31 cm ³
Bohrung und Hub	33 x 26 mm	39 x 26 mm
Max. Leistung	0,74 kW (1,0 PS) bei 7000 U/min	1,1 kW (1,5 PS) bei 7000 U/min
Max. Drehmoment	1,09 Nm (0,11 kgf·m) bei 4500 U/min	1,64 Nm (0,17 kgf·m) bei 4500 U/min
Verdichtungsverhältnis	8,0	
Kraftstoffverbrauch	340 g/kWh (250 g/PS _h)	
Kühlsystem	Zwangsluftkühlung	
Zündsystem	Transistorisierte Magnetzündung	
Zündzeitpunkt	27° vor OT (fixiert)	
Zündkerze	C5HSB, CR5HSB (NGKI)/U16FS-UB, U16FSR-U3 (DENSO)	
Vergaser	Membrantyp	
Luftfilter	Trockenfilter	
Schmiersystem	Spritzölschmierung	
Öleinfüllmenge	0,1 Liter	
Anlaßsystem	Rücklaufanlasser	
Abschaltssystem	Erdung des Primärzündkreises	
Empfohlener Kraftstoff	Bleifreier Kraftstoff mit einer Pumpen-Oktanzahl von 86 oder höher	
Kapazität des Kraftstofftanks	0,45 Liter	0,65 Liter
Drehrichtung der Zapfwelle	Im Gegenuhrzeigersinn (von der Zapfwellenseite her gesehen)	

• ABMESSUNGEN UND GEWICHTE

Modell	GX22		GX31	
Typ	SC	SE	SC	SE
Gesamtlänge	210 mm			
Gesamtbreite	251 mm			
Gesamthöhe	249 mm		250 mm	
Trockengewicht	3,3 kg		3,4 kg	

1. ESPECIFICACIONES

1. ESPECIFICACIONES	3. PLANOS DIMENSIONALES
2. CURVAS DE RENDIMIENTO	

1. ESPECIFICACIONES

• MOTOR

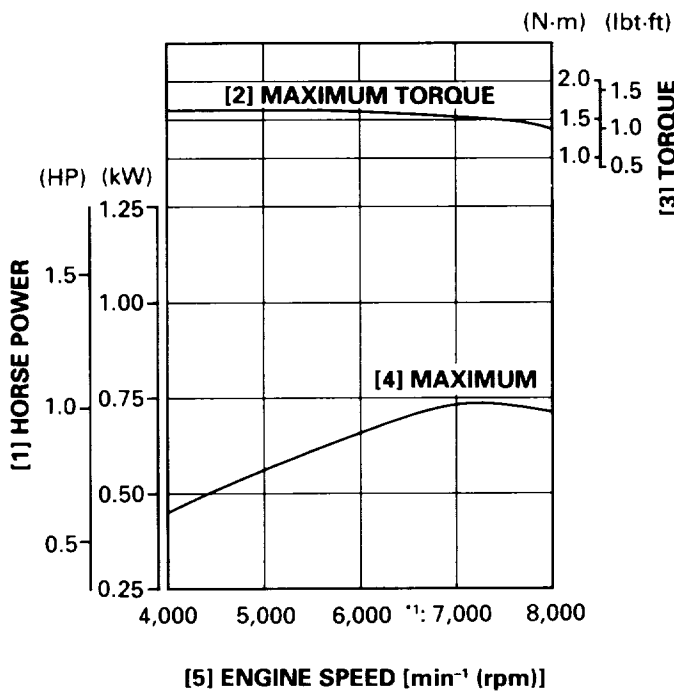
Modelo	GX22	GX31
Código de descripción	GCAF	GCAG
Tipo	Monocilíndrico, válvulas en cabeza, 4 tiempos	
Cilindrada	22 cm ³	31 cm ³
Calibre x carrera	33 x 26 mm	39 x 26 mm
Potencia máxima	0,74 kW (1,0 CV) a 7.000 rpm	11 kW (1,5 CV) a 7.000 rpm
Torsión máxima	1,09 N•m (0,11 kgf•m) a 4.500 rpm	1,64 N•m (0,17 kgf•m) a 4.500 rpm
Relación de compresión	8.0	
Consumo de combustible	340 g/kWh (250 g/CVh)	
Sistema de enfriamiento	Aire forzado	
Sistema de encendido	Encendido por magneto transistorizado	
Distribución del encendido	27° APMS (fijo)	
Bujía	C5HSB, CR5HSB (NGK)/U16FS-UB, U16FSR-UB (DENSO)	
Carburador	Tipo de diafragma	
Filtro de aire	Tipo seco	
Sistema de lubricación	Tipo salpicadura de bombeo	
Capacidad de aceite	0,1 litros	
Sistema de arranque	Arrancador de retroceso	
Sistema de parada	Tierra de circuito primario de encendido	
Combustible recomendado	Gasolina sin plomo, de 86 o más octanos de bomba	
Capacidad del depósito de combustible	0,45 litros	0,65 litros
Rotación del eje de la toma de fuerza	Hacia la izquierda (desde el lado de la toma de fuerza)	

• DIMENSIONES Y PESOS

Modelo	GX22		GX31	
Tipo	SC	SE	SC	SE
Longitud total	210 mm			
Anchura total	251 mm			
Altura total	249 mm		250 mm	
Peso en seco	3.3 kg		3.4 kg	

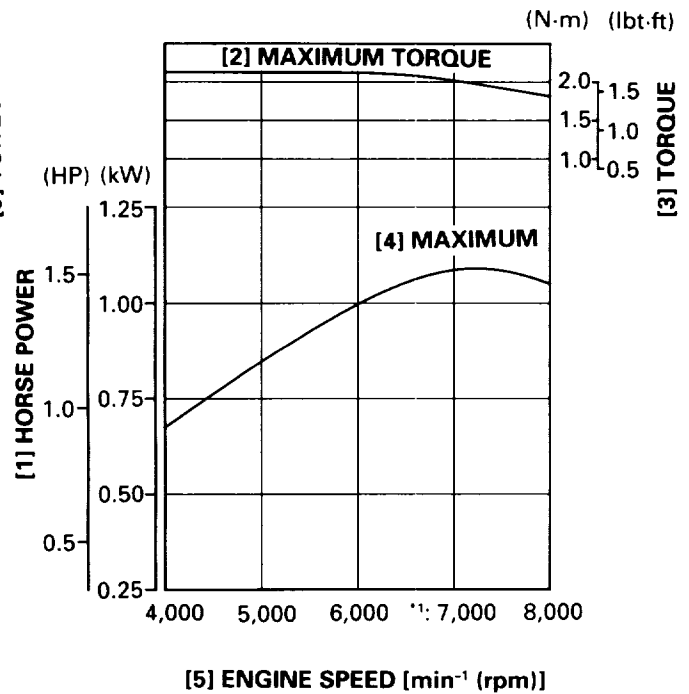
2. PERFORMANCE CURVES

GX22:



[6] *: Rated speed

GX31:



[6] *: Rated speed

2. COURBES DE PERFORMANCES

- [1] PUISSANCE
- [2] COUPLE MAXIMUM
- [3] COUPLE
- [4] MAXIMUM
- [5] REGIME MOTEUR (tr/mn)
- [6] *1: Vitesse nominale

2. LEISTUNGSDIAGRAMME

- [1] MOTORLEISTUNG
- [2] MAXIMALES DREHMOMENT
- [3] DREHMOMENT
- [4] MAXIMALWERT
- [5] MOTORDREHZAHL (U/min)
- [6] *1: NENNDREHZAHL

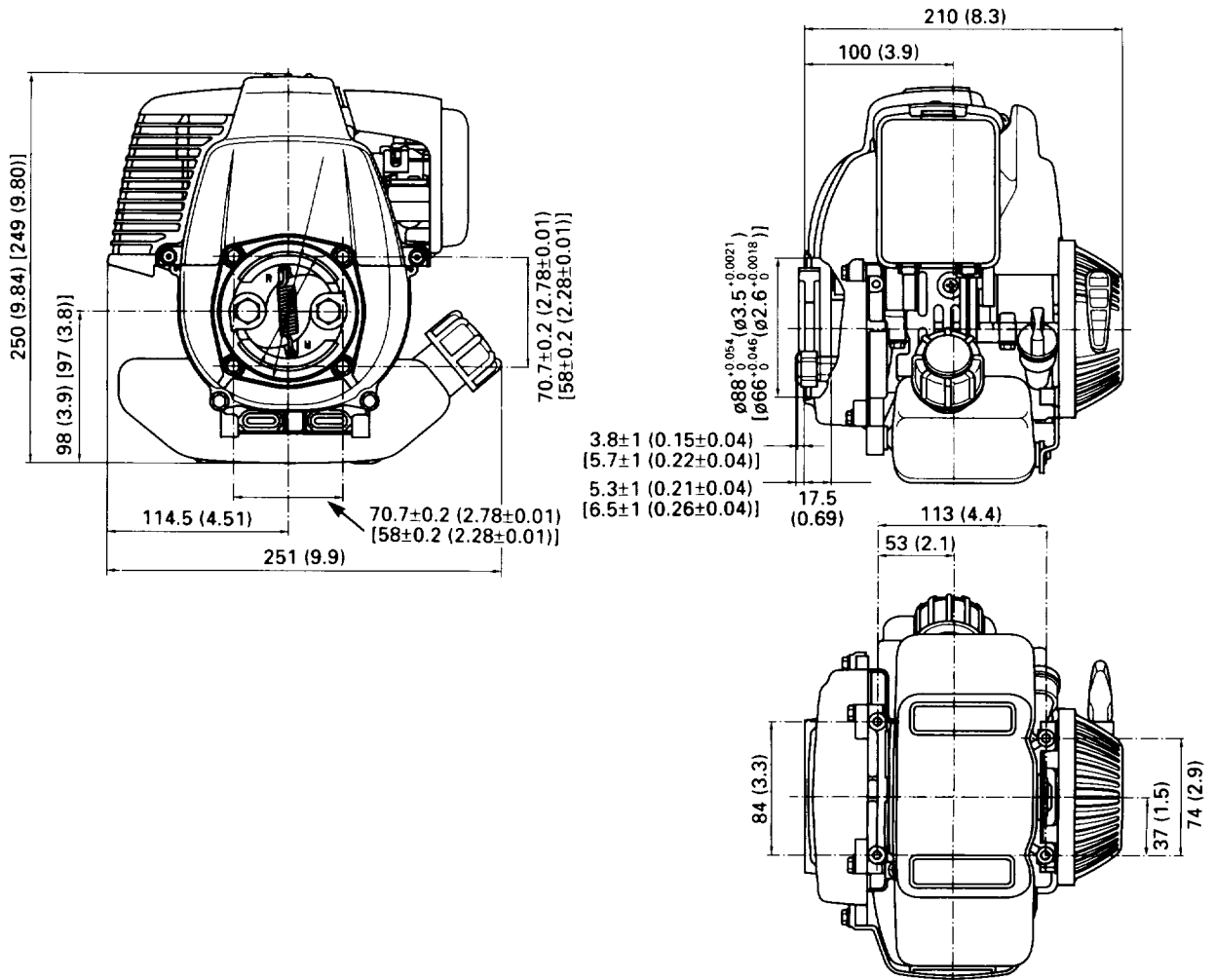
2. CURVAS DE RENDIMIENTO

- [1] CABALLOS DE POTENCIA
- [2] TORSIÓN MÁXIMA
- [3] TORSIÓN
- [4] MÁXIMO
- [5] VELOCIDAD DEL MOTOR (rpm)
- [6] *1: Velocidad nominal

3. DIMENSIONAL DRAWINGS

Unit: mm (in)

[]: GX22



3. SCHEMA DE DIMENSIONS

[]: GX22
Unité: mm

3. MASSZEICHNUNGEN

[]: GX22
Einheit: mm

3. PLANOS DIMENSIONALES

[]: GX22
Unidad: mm

- | | |
|---------------------------------------|--------------------------|
| 1. THE IMPORTANCE OF PROPER SERVICING | 5. MAINTENANCE STANDARDS |
| 2. IMPORTANT SAFETY PRECAUTIONS | 6. TORQUE VALUES |
| 3. SERVICE RULES | 7. TROUBLESHOOTING |
| 4. SERIAL NUMBER LOCATION | |

1. THE IMPORTANCE OF PROPER SERVICING

Proper servicing is essential to the safety of the operator and the reliability of the engine. Any error or oversight made by the technician while servicing can easily result in faulty operation, damage to the engine, or injury to the operator.

⚠ WARNING

Improper servicing can cause an unsafe condition that can lead to serious injury or death. Follow the procedures and precautions in this shop manual carefully.

Some of the most important precautions are given below. However, we cannot warn you of every conceivable hazard that can arise in performing maintenance or repairs. Only you can decide whether or not you should perform a given task.

⚠ WARNING

Failure to follow maintenance instructions and precautions can cause you to be seriously hurt or killed. Follow the procedures and precautions in this shop manual carefully.

2. IMPORTANT SAFETY PRECAUTIONS

Be sure you have a clear understanding of all basic shop safety practices and that you are wearing appropriate clothing and safety equipment. When performing maintenance or repairs, be especially careful of the following:

- **Read the instructions before you begin, and be sure you have the tools and skills required to perform the tasks safely.**

Be sure the engine is off before you begin any maintenance or repairs. This will reduce the possibility of several hazards:

- **Carbon monoxide poisoning from engine exhaust.**
Be sure there is adequate ventilation whenever you run the engine.
- **Burns from hot parts.**
Let the engine cool before you touch it.
- **Injury from moving parts.**
Do not run the engine unless the instruction tells you to do so. Even then, keep your hands, fingers, and clothing away.

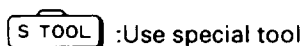
To reduce the possibility of a fire or explosion, be careful when working around gasoline. Use only a nonflammable solvent, not gasoline, to clean parts. Keep all cigarettes, sparks, and flames away from all fuel-related parts.

3. SERVICE RULES

1. Use genuine Honda or Honda-recommended parts and lubricants or their equivalents. Parts that do not meet Honda's design specifications may damage the engine.
2. Use the special tools designed for the product.
3. Install new gaskets, O-rings, etc. when reassembling.
4. When torquing bolts or nuts, begin with larger-diameter or inner bolts first and tighten to the specified torque diagonally, unless a particular sequence is specified.
5. Clean parts in cleaning solvent upon disassembly. Lubricate any sliding surfaces before reassembly.
6. After reassembly, check all parts for proper installation and operation.
7. Use only metric tools when servicing this engine. Metric bolts, nuts and screws are not interchangeable with nonmetric fasteners. The use of incorrect tools and fasteners will damage the engine.
8. Follow the instructions represented by these symbols when they are used:



:Apply grease



:Use special tool



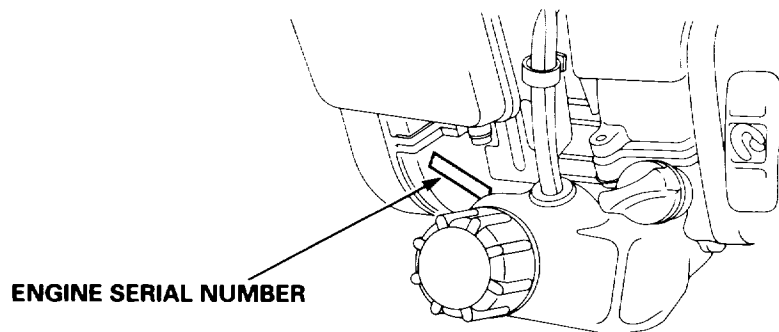
:Apply oil

○×○(○) : Indicates the diameter, length, and number of the flange bolt used.

P. : Indicates the reference page.

4. SERIAL NUMBER LOCATION

The engine serial number is stamped on the lower crankcase. Refer to this when ordering parts or making technical inquiries.



2. INFORMATIONS D'ENTRETIEN

- | | |
|--|-----------------------------------|
| 1. IMPORTANCE D'UN BON ENTRETIEN | 5. NORMES D'ENTRETIEN |
| 2. IMPORTANTES PRECAUTIONS DE SECURITE | 6. VALEURS DES COUPLES DE SERRAGE |
| 3. REGLES D'ENTRETIEN | 7. DEPISTAGE DES PANNES |
| 4. EMLACEMENT DES NUMEROS DE SERIE | |

1. IMPORTANCE D'UN BON ENTRETIEN

Un bon entretien est essentiel à la sécurité de l'opérateur et la fiabilité du moteur. Toute erreur ou omission faite par le technicien pendant l'entretien peut facilement entraîner une utilisation défectueuse, des dommages au moteur ou des blessures à l'opérateur.

▲ ATTENTION

Un mauvais entretien peut provoquer une condition peu sûre pouvant entraîner de graves blessures, voire la mort. Suivre attentivement les procédures et mises en garde de ce manuel d'atelier.

Certaines des précautions les plus importantes sont données ci-dessous. Cependant, nous ne pouvons pas vous prévenir de tous les risques concevables pouvant se poser lors de l'entretien ou de réparations. Vous seul pouvez décider si vous devez oui ou non effectuer une tâche donnée.

▲ ATTENTION

La non observation des précautions et instructions d'entretien peut vous causer de graves blessures, voire la mort. Suivre attentivement les procédures et mises en garde de ce manuel d'atelier.

2. IMPORTANTES PRECAUTIONS DE SECURITE

Toujours avoir une bonne compréhension de toutes les pratiques de base en matière de sûreté d'atelier, et porter des vêtements et un équipement de sécurité appropriés. Lors de l'entretien ou de réparations, faire spécialement attention aux points suivants:

- **Lire les instructions avant de commencer, et avoir toujours les outils et techniques nécessaires pour effectuer en toute sécurité les tâches.**

Vérifier que le moteur est coupé avant de commencer un entretien ou des réparations. Cela réduira les risques de plusieurs dangers:

- **Empoisonnement au monoxyde de carbone par l'échappement du moteur.**
Vérifier qu'il y a une ventilation adéquate chaque fois que le moteur tourne.
- **Brûlures par des pièces chaudes.**
Laisser refroidir le moteur avant de le toucher.
- **Blessures par des pièces mobiles.**
Ne pas faire tourner le moteur à moins d'en être instruit. Même dans ce cas, garder mains, doigts et vêtements à distance.

Pour réduire les risques d'incendie ou d'explosion, faire attention en cas de travail autour de l'essence. N'utiliser qu'un solvant non inflammable, pas de l'essence, pour nettoyer les pièces. Garder toutes les cigarettes, étincelles et flammes à distance de toutes les pièces liées à l'essence.

3. REGLES D'ENTRETIEN

1. Utiliser des pièces et des lubrifiants d'origine Honda ou recommandés par Honda ou leurs équivalents. Les pièces qui ne satisfont pas les caractéristiques de conception de Honda peuvent endommager le moteur.
2. Utiliser les outils spéciaux conçus pour le produit.
3. Poser de nouveaux joints, joints toriques, etc. lors du remontage.
4. Lors du serrage des boulons ou des écrous, commencer d'abord par le boulon au diamètre plus large ou le boulon interne, et serrer en diagonale au couple de serrage spécifié, à moins qu'une séquence particulière ne soit spécifiée.
5. Nettoyer les pièces dans un solvant de nettoyage au démontage. Lubrifier toute surface coulissante avant le remontage.
6. Après le remontage, vérifier si l'installation et le fonctionnement de toutes les pièces sont corrects.
7. N'utiliser que des outils métriques pour entretenir ce moteur. Les boulons, écrous et vis métriques ne sont pas interchangeables avec des pièces de fixation non métriques. L'utilisation d'outils et de pièces de fixation incorrects peut endommager le moteur.
8. Suivre les instructions représentées par ces symboles lorsqu'ils sont utilisés:



: Appliquer de la graisse



: Utiliser un outil spécial

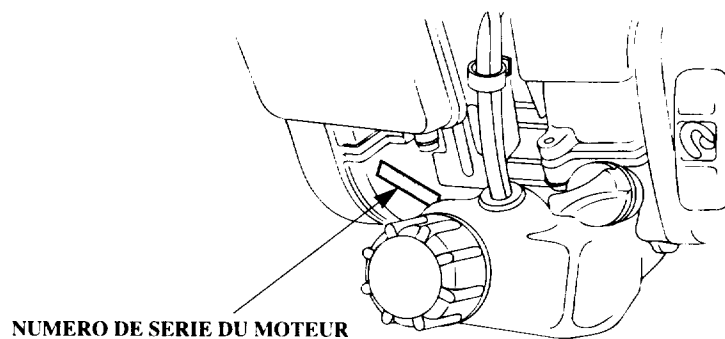


: Appliquer de l'huile

- x ○ (○): Indique le diamètre, la longueur et le numéro du boulon à collerette utilisé.
P. : Indique la page de référence.

4. EMPLACEMENT DES NUMEROS DE SERIE

Le numéro de série du moteur est gravé sur le demi-carter inférieur. Se reporter à ce numéro en cas de commande de pièce ou d'enquête technique.



2. WARTUNGSINFORMATIONEN

- | | |
|-----------------------------------|----------------------------|
| 1. BEDEUTUNG DER WARTUNGSARBEITEN | 5. WARTUNGSSPEZIFIKATIONEN |
| 2. WICHTIGE SICHERHEITSHINWEISE | 6. ANZUGSDREHMOMENTWERTE |
| 3. WARTUNGSANWEISUNGEN | 7. STÖRUNGSBESEITIGUNG |
| 4. LAGE DER SERIENNUMMERN | |

1. BEDEUTUNG DER WARTUNGSARBEITEN

Eine regelmäßige Durchführung der Wartungsarbeiten ist für die Sicherheit der Bedienungsperson und die Zuverlässigkeit des Motors von größter Bedeutung. Eine fehlerhafte oder unvollständige Ausführung der Arbeiten kann leicht eine Funktionsstörung oder einen Motorschaden verursachen oder sogar zu Verletzungen der Bedienungsperson führen.

⚠ WARNUNG

Inkorrekt ausgeführte Wartungsarbeiten können zu einer Betriebsunfähigkeit des Geräts führen, was wiederum schwere oder sogar tödliche Verletzungen verursachen kann.
Die Anweisungen und Vorsichtshinweise in dieser Anleitung sind unbedingt genau zu beachten.

Einige der wichtigsten Vorsichtshinweise sind nachstehend aufgelistet. Es ist allerdings unmöglich, auf alle vorkommenden Gefahren hinzuweisen, die im Laufe von Wartungsarbeiten oder Reparaturen entstehen können. Die Entscheidung, ob Sie gewisse Arbeiten am Gerät ausführen sollen oder nicht, liegt daher allein bei Ihnen.

⚠ WARNUNG

Bei Nichtbeachtung der Wartungsanweisungen und Vorsichtshinweise dieser Anleitung besteht die Gefahr von schweren oder sogar tödlichen Verletzungen.
Die Anweisungen und Vorsichtshinweise in dieser Anleitung sind unbedingt genau zu beachten.

2. WICHTIGE SICHERHEITSHINWEISE

Es ist unbedingt erforderlich, daß Sie mit den grundlegenden Sicherheitsaspekten bei Reparaturen vertraut sind und die geeignete Kleidung und Sicherheitsausrüstung tragen. Bei der Ausführung von Wartungsarbeiten oder Reparaturen sind die folgenden Punkte besonders zu beachten:

- Vor Beginn der Arbeiten die Anweisungen durchlesen und sich vergewissern, daß die erforderlichen Werkzeuge und mechanischen Kenntnisse besitzen, um diese Arbeiten ausführen zu können.

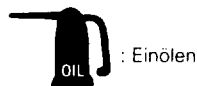
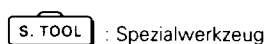
Sich vergewissern, daß der Motor vor Beginn von Wartungsarbeiten und Reparaturen abgestellt ist. Dies reduziert die folgenden Gefahren:

- **Kohlenmonoxid-Vergiftung durch Abgase.**
Wenn der Motor laufen muß, unbedingt für ausreichende Belüftung sorgen.
- **Verbrennungen durch heiße Teile.**
Vor Beginn der Arbeiten den Motor abkühlen lassen.
- **Verletzungen durch sich bewegende Teile.**
Den Motor nicht laufenlassen, wenn dies nicht ausdrücklich vermerkt ist. Bei laufendem Motor stets auf ausreichenden Sicherheitsabstand zu Körperteilen und Kleidungsstücken achten.

Um der Möglichkeit eines Brandes oder einer Explosion vorzubeugen, äußerste Vorsicht beim Umgang mit Kraftstoff walten lassen. Zur Reinigung von Bauteilen ist deshalb nur ein unbrennbares Lösungsmittel (kein Kraftstoff) zu verwenden. Von allen mit Kraftstoff behafteten Teilen sind deshalb brennende Zigaretten, Funken und offen Flammen fernzuhalten.

3. WARTUNGSANWEISUNGEN

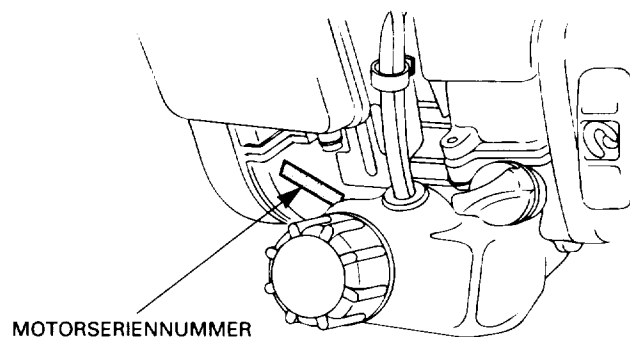
1. Nur Original-Honda oder von Honda empfohlene Ersatzteile und Schmiermittel verwenden. Teile, die den Spezifikationen von Honda nicht entsprechen, können eine Beschädigung des Motors zur Folge haben.
2. Die für dieses Gerät vorgeschriebenen Spezialwerkzeuge verwenden.
3. Beim Zusammenbau stets neue Dichtungen, O-Ringe usw. verwenden.
4. Beim Anziehen von Schrauben und Muttern immer mit den größeren oder inneren Schrauben beginnen, dann über Kreuz mit dem vorgeschriebenen Anzugsmoment festziehen, wenn nicht anders vermerkt.
5. Alle Teile nach dem Ausbau in Lösungsmittel reinigen. vor dem Einbau alle Gleitflächen einfetten.
6. Nach dem Zusammenbau alle Teile auf korrekten Einbau und Funktion prüfen.
7. Bei allen Wartungsarbeiten an diesem Motor sind nur metrische Werkzeuge zu benutzen. Metrische Schrauben, Muttern und Befestigungsteile sind mit Zollschrauben nicht austauschbar. Die Verwendung von inkorrekten Werkzeugen oder Befestigungsteilen kann eine Beschädigung des Allzweckmotors zur Folge haben.
8. Die nach den folgenden Symbolen stehenden Anweisungen beachten:



- x ○ (○): Zeigt die Art, Länge und Anzahl der verwendeten Bundschrauben an.
S. : Weist auf die Referenzseite hin.

4. LAGE DER SERIENNUMMERN

Die Motornummer ist im unteren Kurbelgehäuse eingestanzt. Bei der Teilebestellung oder technischen Rückfragen ist diese Nummer stets anzugeben.



2. INFORMACIÓN DE SERVICIO

- | | |
|--|---|
| 1. LA IMPORTANCIA DEL SERVICIO ADECUADO | 5. NORMAS DE MANTENIMIENTO |
| 2. PRECAUCIONES IMPORTANTES DE SEGURIDAD | 6. VALORES DE TORSIÓN |
| 3. REGLAS DE SERVICIO | 7. LOCALIZACIÓN Y REPARACIÓN DE AVERÍAS |
| 4. SITUACIÓN DEL NÚMERO DE SERIE | |

1. IMPORTANCIA DEL SERVICIO ADECUADO

El servicio adecuado es esencial para la seguridad del operador y la fiabilidad del motor. Cualquier error u olvido por parte del mecánico cuando realiza el servicio, puede resultar con facilidad en una operación defectuosa, en daños en el motor, o heridas en el operador.

▲ ADVERTENCIA

El servicio inadecuado puede ocasionar condiciones inseguras que pueden producir heridas graves o incluso la muerte. Siga con cuidado los procedimientos y precauciones de este manual de taller.

Algunas de las precauciones más importantes se dan a continuación. Sin embargo, no podemos avisarle de todos los peligros concebibles que pueden aparecer al realizar el mantenimiento o las reparaciones. Sólo usted podrá decidir si debe o no debe efectuar una tarea dada.

▲ ADVERTENCIA

Si no se siguen las instrucciones y precauciones del mantenimiento, se puede correr el riesgo de heridas graves o incluso el de peligro de muerte. Siga con cuidado los procedimientos y precauciones de este manual de taller.

2. PRECAUCIONES IMPORTANTES DE SEGURIDAD

Asegúrese de tener una comprensión clara de todas las prácticas de seguridad básicas del taller y asegúrese de utilizar prendas apropiadas y equipo de seguridad. Cuando efectúe el mantenimiento las reparaciones, tenga cuidado especial en lo siguiente:

- **Lea las instrucciones antes de empezar, y asegúrese de disponer de las herramientas y técnicas necesarias para efectuar con seguridad el trabajo.**

Asegúrese de que el motor esté desconectado antes de empezar cualquier mantenimiento o reparación. De este modo reducirá la posibilidad de varios peligros:

- **Envenenamiento del monóxido carbónico de los gases de escape del motor.**
Asegúrese de que haya una ventilación adecuada siempre que ponga en marcha el motor.
- **Quemaduras de partes calientes.**
Deje que se enfríe el motor antes de tocarlo.
- **Daños de partes en movimiento.**
No panga en marcha el motor a menos que las instrucciones le digan que debe hacerlo. Incluso entonces, mantenga las manos, dedos, y ropas apartados.

Para reducir la posibilidad de incendio o explosión, tenga cuidado cuando trabajo cerca de gasolina. Emplee sólo solvente ininflamable, y no gasolina, para limpiar las partes. Mantenga los cigarrillos, chispas, y llamas de fuego apartados de las partes relacionadas con el combustible.

3. REGLAS DE SERVICIO

1. Emplee partes y lubricantes genuinos de Honda o recomendados por Honda o sus equivalentes. Las partes que no satisfacen las especificaciones de diseño de Honda pueden causar daños en el motor.
2. Emplee las herramientas especiales diseñadas para el producto.
3. Instale empaquetaduras, juntas tóricas, etc. nuevas durante el montaje.
4. Cuando apriete pernos o tuercas, empiece por los de más diámetro o por los pernos interiores y apriete a la torsión especificada diagonalmente, a menos que se especifique una secuencia en particular.
5. Limpie las partes en solvente de limpieza al desmontarlas. Lubrique todas las superficies deslizantes antes del montaje.
6. Después del montaje, compruebe la instalación correcta y la operación de todas las partes.
7. Emplee solamente herramientas del sistema métrico para realizar el servicio de este motor. Los pernos, tuercas y tornillos métricos no son intercambiables por fijadores que no sean métricos. El empleo de herramientas y fijadores incorrectos causará daños en el motor.
8. Siga las instrucciones representadas por estos símbolos cuando se aplique:



: Aplique grasa



: Emplee una herramienta especial



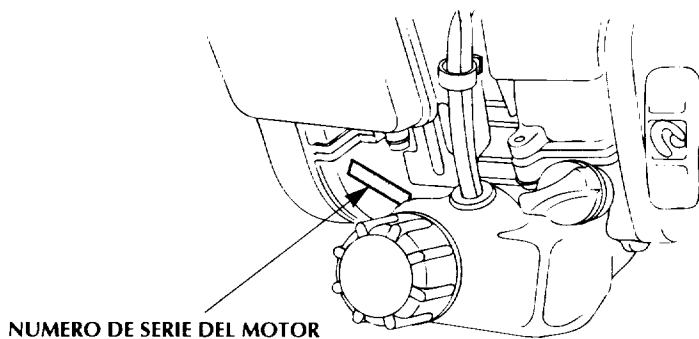
: Aplique aceite

○ x ○ (○): Indica el diámetro, longitud, y número del perno de brida utilizado.

P. : Indica la página de referencia.

4. UBICACIÓN DEL NÚMERO DE SERIE

El número de serie del motor está estampado en el cárter inferior. Refiérase a este número cuando haga pedidos de piezas o preguntas técnicas.



5. MAINTENANCE STANDARDS

GX22:

Unit: mm (in)

Part	Item		Standard	Service limit
Engine	Idle speed		3,100 ± 200 min ⁻¹ (rpm)	—
	Cylinder compression		0.3-0.6 MPa (2.9-5.9 kgf/cm ² , 41-84 psi) at 1,200 min ⁻¹ (rpm)	—
Cylinder	Sleeve I.D.		33.00 (1.299)	33.10 (1.303)
Piston	Skirt O.D.		32.99 (1.298)	32.90 (1.295)
	Piston-to-cylinder clearance		0.010 - 0.045 (0.0004 - 0.0018)	0.120 (0.0047)
	Piston pin bore I.D.		8.010 (0.3154)	8.060 (0.3173)
Piston pin	Pin O.D.		8.000 (0.3150)	7.950 (0.3130)
	Piston pin-to-piston pin bore clearance		0.010 - 0.022 (0.0004 - 0.0009)	0.070 (0.0028)
Piston ring	Ring width	Top/second	0.98 (0.039)	0.92 (0.036)
		Top/second	0.015 - 0.050 (0.0006 - 0.0020)	0.120 (0.0047)
	Ring end gap	Top/second	0.10 - 0.25 (0.004 - 0.010)	0.60 (0.024)
Connecting rod	Small end I.D.		7.978 - 7.989 (0.3141 - 0.3145)	—
Valve	Valve clearance	IN	0.12 ± 0.02 (0.005 ± 0.001)	—
		EX	0.15 ± 0.02 (0.006 ± 0.001)	—
	Stem I.D.	IN	3.985 (0.1569)	3.900 (0.1535)
		EX	3.950 (0.1555)	3.880 (0.1528)
	Guide O.D.		4.000 (0.1575)	4.060 (0.1598)
	Stem-to-guide clearance	IN	0.015 - 0.048 (0.0006 - 0.0019)	0.098 (0.0039)
		EX	0.050 - 0.083 (0.0020 - 0.0033)	0.120 (0.0047)
	Valve spring free length		23.40 (0.921)	22.50 (0.886)
Camshaft	Cam height	IN/EX	22.79 (0.897)	22.49 (0.885)
	Camshaft I.D. (bearing)		5.020 (0.1976)	5.100 (0.2008)
Camshaft roller	Camshaft O.D.		5.000 (0.1969)	4.950 (0.1949)
Valve lifter	Valve lifter I.D. (bearing)		5.005 (0.1970)	5.050 (0.1988)
Valve lifter roller	Valve lifter roller O.D.		5.000 (0.1969)	4.950 (0.1949)
Camshaft cover	Camshaft cover I.D. (bearing)	Camshaft	5.000 (0.1969)	5.050 (0.1988)
		Valve lifter	5.000 (0.1969)	5.050 (0.1988)
Cylinder barrel	Barrel I.D. (bearing)	Camshaft	5.000 (0.1969)	5.050 (0.1988)
		Valve lifter	5.000 (0.1969)	5.050 (0.1988)
		Rocker arm	4.000 (0.1575)	4.050 (0.1594)
Valve rocker arm	Rocker arm I.D. (bearing)		4.005 (0.1577)	4.050 (0.1594)
Valve rocker arm roller	Rocker arm roller O.D. (bearing)		4.000 (0.1575)	3.950 (0.1555)
Spark plug	Gap		0.6 - 0.7 (0.024 - 0.028)	—
Ignition coil	Resistance	Primary coil	0.7 - 0.9 Ω	—
		Secondary coil	3.6 - 5.5 kΩ	—
	Air gap (at flywheel)		0.35 - 0.5 (0.014 - 0.020)	—
Carburetor	Main jet		#36	—
Clutch	Lining thickness		2.0 (0.08)	1.0 (0.04)
Cylinder head cover	Packing surface warpage		0.2 (0.01) Max.	0.65 (0.026)

HONDA

GX22 • GX31

GX31:

Unit: mm (in)

Part	Item		Standard	Service limit
Engine	Idle speed		3,100 ± 200 min ⁻¹ (rpm)	—
	Cylinder compression		0.3-0.6 MPa (2.9-5.9 kgf/cm ² , 41-84 psi) at 1,200 min ⁻¹ (rpm)	—
Cylinder	Sleeve I.D.		39.00 (1.535)	39.10 (1.539)
Piston	Skirt O.D.		38.99 (1.535)	38.90 (1.531)
	Piston-to-cylinder clearance		0.010 - 0.045 (0.0004 - 0.0018)	0.120 (0.0047)
	Piston pin bore I.D.		8.010 (0.3154)	8.060 (0.3173)
Piston pin	Pin O.D.		8.000 (0.3150)	7.950 (0.3130)
	Piston pin-to-piston pin bore clearance		0.010 - 0.022 (0.0004 - 0.0009)	0.070 (0.0028)
Piston ring	Ring width	Top/second	0.98 (0.039)	0.92 (0.036)
		Top/second	0.015 - 0.050 (0.0006 - 0.0020)	0.120 (0.0047)
	Ring end gap	Top/second	0.10 - 0.25 (0.004 - 0.010)	0.60 (0.024)
Connecting rod	Small end I.D.		7.978 - 7.989 (0.3141 - 0.3145)	—
Valve	Valve clearance	IN	0.12 ± 0.02 (0.005 ± 0.001)	—
		EX	0.15 ± 0.02 (0.006 ± 0.001)	—
	Stem I.D.	IN	3.985 (0.1569)	3.900 (0.1535)
		EX	3.950 (0.1555)	3.880 (0.1528)
	Guide O.D.		4.000 (0.1575)	4.060 (0.1598)
	Stem-to-guide clearance	IN	0.015 - 0.048 (0.0006 - 0.0019)	0.098 (0.0039)
		EX	0.050 - 0.083 (0.0020 - 0.0033)	0.120 (0.0047)
Valve spring free length		23.40 (0.921)	22.50 (0.886)	
Camshaft	Cam height	IN/EX	22.79 (0.897)	22.49 (0.885)
	Camshaft I.D. (bearing)		5.020 (0.1976)	5.100 (0.2008)
Camshaft roller	Camshaft O.D.		5.000 (0.1969)	4.950 (0.1949)
Valve lifter	Valve lifter I.D. (bearing)		5.005 (0.1970)	5.050 (0.1988)
Valve lifter roller	Valve lifter roller O.D.		5.000 (0.1969)	4.950 (0.1949)
Camshaft cover	Camshaft cover I.D. (bearing)	Camshaft	5.000 (0.1969)	5.050 (0.1988)
		Valve lifter	5.000 (0.1969)	5.050 (0.1988)
Cylinder barrel	Barrel I.D. (bearing)	Camshaft	5.000 (0.1969)	5.050 (0.1988)
		Valve lifter	5.000 (0.1969)	5.050 (0.1988)
		Rocker arm	4.000 (0.1575)	4.050 (0.1594)
Valve rocker arm	Rocker arm I.D. (bearing)		4.005 (0.1577)	4.050 (0.1594)
Valve rocker arm roller	Rocker arm roller O.D. (bearing)		4.000 (0.1575)	3.950 (0.1555)
Spark plug	Gap		0.6 - 0.7 (0.024 - 0.028)	—
Ignition coil	Resistance	Primary coil	0.7 - 0.9 Ω	—
		Secondary coil	3.6 - 5.5 kΩ	—
	Air gap (at flywheel)		0.35 - 0.5 (0.014 - 0.020)	—
Carburetor	Main jet		#40	—
Clutch	Lining thickness		2.0 (0.08)	1.0 (0.04)
Cylinder head cover	Packing surface warpage		0.2 (0.01) Max.	0.65 (0.026)

5. NORMES D'ENTRETIEN

GX22:

Unité: mm

Pièce	Article		Valeur standard	Limite de service
Moteur	Régime de ralenti		3.100 ± 200 tr/mn	-
	Compression de cylindre		0.3 - 0.6 Mpa (2.9 - 5.9 kgf/cm ²) à 1.200 tr/mn	-
Cylindre	D.I. de chemise		33.00	33.10
Piston	D.E. de jupe		32.99	32.90
	Jeu du piston dans le cylindre		0.010 - 0.045	0.120
	D.I. d'alésage d'axe de piston		8.010	8.060
Axe de piston	D.E. de piston		8.000	7.950
	Jeu d'axe de piston dans alésage d'axe de piston		0.010 - 0.022	0.070
Segments de piston	Largeur de segment	Feu/Etanchéité	0.98	0.92
		Feu/Etanchéité	0.015 - 0.050	0.120
	Coupe	Feu/Etanchéité	0.10 - 0.25	0.60
Bielle	D.I. de pied de bielle		7.978 - 7.989	-
Soupape	Jeu aux soupapes	ADM	0.12 ± 0.02	-
		ECH	0.15 ± 0.02	-
	D.E. de tige	ADM	3.985	3.900
		ECH	3.950	3.880
	D.E. de guide		4.000	4.060
	Jeu de tige dans le guide	ADM	0.015 - 0.048	0.098
		ECH	0.050 - 0.083	0.120
	Longueur au repos de ressort de soupape		23.40	22.50
Arbre à cames	Hauteur de came	ADM/ECH	22.79	22.49
	D.I. d'arbre à cames (roulement)		5.020	5.100
Galet d'arbre à cames	D.E. d'arbre à cames		5.000	4.950
Poussoir de soupape	D.I. de poussoir de soupape (roulement)		5.005	5.050
Galet de poussoir de soupape	D.E. de galet de poussoir de soupape		5.000	4.950
Couvercle d'arbre à cames	D.I. de couvercle d'arbre à cames (roulement)	Arbre à cames	5.000	5.050
		Poussoir de soupape	5.000	5.050
Fût de cylindre	D.I. de fût (roulement)	Arbre à cames	5.000	5.050
		Poussoir de soupape	5.000	5.050
		Culbuteur	4.000	4.050
Culbuteur de soupape	D.I. de culbuteur (roulement)		4.005	4.050
Galet de culbuteur de soupape	D.E. de galet de culbuteur (roulement)		4.000	3.950
Bougie d'allumage	Ecartement		0.6 - 0.7	-
Bobine d'allumage	Résistance	Bobine primaire	0.7 - 0.9 Ω	-
		Bobine secondaire	3.6 - 5.5 kΩ	-
	Entrefer (au niveau du volant)		0.35 - 0.5	-
Carburateur	Gicleur principal		#36	-
Embrayage	Epaisseur de garniture		2.0	1.0
Cache-culbuteurs	Voilage de surface de garniture		0.2 max.	0.65

HONDA

GX22 • GX31

GX31:

Unité: mm

Pièce	Article		Valeur standard	Limite de service
Moteur	Régime de ralenti		3.100 ± 200 tr/mn	-
	Compression de cylindre		0,3 - 0,6 Mpa (2,9 - 5,9 kgf/cm ²) à 1.200 tr/mn	-
Cylindre	D.I. de chemise		39.00	39.10
Piston	D.E. de jupe		38.99	38.90
	Jeu du piston dans le cylindre		0.010 - 0.045	0.120
	D.I. d'alésage d'axe de piston		8.010	8.060
Axe de piston	D.E. de piston		8.000	7.950
	Jeu d'axe de piston dans alésage d'axe de piston		0.010 - 0.022	0.070
Segments de piston	Largeur de segment	Feu/Etanchéité	0.98	0.92
		Feu/Etanchéité	0.015 - 0.050	0.120
	Coupe	Feu/Etanchéité	0.10 - 0.25	0.60
Bielle	D.I. de pied de bielle		7.978 - 7.989	-
Soupape	Jeu aux soupapes	ADM	0.12 ± 0.02	-
		ECH	0.15 ± 0.02	-
	D.E. de tige	ADM	3.985	3.900
		ECH	3.950	3.880
	D.E. de guide		4.000	4.060
	Jeu de tige dans le guide	ADM	0.015 - 0.048	0.098
		ECH	0.050 - 0.083	0.120
Longueur au repos de ressort de soupape		23.40	22.50	
Arbre à cames	Hauteur de came	ADM/ECH	22.79	22.49
	D.I. d'arbre à cames (roulement)		5.020	5.100
Galet d'arbre à cames	D.E. d'arbre à cames		5.000	4.950
Poussoir de soupape	D.I. de poussoir de soupape (roulement)		5.005	5.050
Galet de poussoir de soupape	D.E. de galet de poussoir de soupape		5.000	4.950
Couvercle d'arbre à cames	D.I. de couvercle d'arbre à cames (roulement)	Arbre à cames	5.000	5.050
		Poussoir de soupape	5.000	5.050
Fût de cylindre	D.I. de fût (roulement)	Arbre à cames	5.000	5.050
		Poussoir de soupape	5.000	5.050
		Culbuteur	4.000	4.050
Culbuteur de soupape	D.I. de culbuteur (roulement)		4.005	4.050
Galet de culbuteur de soupape	D.E. de galet de culbuteur (roulement)		4.000	3.950
Bougie d'allumage	Ecartement		0.6 - 0.7	-
Bobine d'allumage	Résistance	Bobine primaire	0.7 - 0.9 Ω	-
		Bobine secondaire	3.6 - 5.5 kΩ	-
	Entrefer (au niveau du volant)		0.35 - 0.5	-
Carburateur	Gicleur principal		#40	-
Embrayage	Epaisseur de garniture		2.0	1.0
Cache-culbuteurs	Voilage de surface de garniture		0.2 max.	0.65

5. WARTUNGSSPEZIFIKATIONEN

GX22:

Einheit: mm

Teil	Gegenstand		Standardwert	Verschleißgrenze
Motor	Leerlaufdrehzahl		3100 ± 200 U/min	-
	Zylinderkompression		0,3 - 0,6 Mpa (2,9 - 5,9 kgf/cm ²) bei 1200 U/min	-
Zylinder	Innendurchmesser der Zylinderlaufbuchse		33.00	33.10
Kolben	Außendurchmesser des Kolbenschafts		32.99	32.90
	Spiel zwischen Kolben und Zylinder		0.010 - 0.045	0.120
	Innendurchmesser der Kolbenbolzenbohrung		8.010	8.060
Kolbenbolzen	Außendurchmesser des Kolbenbolzens		8.000	7.950
	Spiel zwischen Kolbenbolzen und Kolbenbolzenbohrung		0.010 - 0.022	0.070
Kolbenring	Kolbenringbreite	Oberer Ring/zweiter Ring	0.98	0.92
		Oberer Ring/zweiter Ring	0.015 - 0.050	0.120
	Kolbenringstoß	Oberer Ring/zweiter Ring	0.10 - 0.25	0.60
Pleuelstange	Innendurchmesser des Pleuelstangenauges		7.978 - 7.989	-
Ventile	Ventilspiel	EIN	0.12 ± 0.02	-
		AUS	0.15 ± 0.02	-
	Innendurchmesser des Ventilschafts	EIN	3.985	3.900
		AUS	3.950	3.880
	Innendurchmesser der Ventilfehrung		4.000	4.060
	Spiel zwischen Ventilschaft und Ventilfehrung	EIN	0.015 - 0.048	0.098
		AUS	0.050 - 0.083	0.120
Freie Länge der Ventilfehrer		23.40	22.50	
Nockenwelle	Nockenhöhe	EIN/AUS	22.79	22.49
	Innendurchmesser der Nockenwelle (Lager)		5.020	5.100
Nockenwellenrolle	Außendurchmesser der Nockenwelle		5.000	4.950
Ventilstößel	Innendurchmesser der Ventilstößel (Lager)		5.005	5.050
Ventilstößelrolle	Außendurchmesser der Ventilstößelrolle		5.000	4.950
Nockenwellendeckel	Innendurchmesser des Nockenwellendeckels (Lager)	Nockenwelle	5.000	5.050
		Ventilstößel	5.000	5.050
Zylinderblock	Innendurchmesser des Zylinderblocks (Lager)	Nockenwelle	5.000	5.050
		Ventilstößel	5.000	5.050
		Kipphebel	4.000	4.050
Kipphebelarm	Innendurchmesser des Kipphebels (Lager)		4.005	4.050
Kipphebelarm-Rolle	Außendurchmesser der Kipphebelarm-Rolle (Lager)		4.000	3.950
Zündkerze	Elektrodenabstand		0.6 - 0.7	-
Zündspule	Widerstand	Primärwicklung	0.7 - 0.9 Ω	-
		Sekundärwicklung	3.6 - 5.5 kΩ	-
	Luftspalt (an der Schwungscheibe)		0.35 - 0.5	-
Vergaser	Hauptdüse		#36	-
Kupplung	Dicke des Kupplungsbelags		2.0	1.0
Zylinderkopfdeckel	Oberflächenverzug der Dichtung		max. 0.2	0.65

HONDA

GX22 • GX31

GX31:

Einheit: mm

Teil	Gegenstand		Standardwert	Verschleißgrenze
Motor	Leerlaufdrehzahl		3100 ± 200 U/min	-
	Zylinderkompression		0,3 - 0,6 Mpa (2,9 - 5,9 kgf/cm ²) bei 1200 U/min	-
Zylinder	Innendurchmesser der Zylinderlaufbuchse		39.00	39.10
Kolben	Außendurchmesser des Kolbenschafts		38.99	38.90
	Spiel zwischen Kolben und Zylinder		0.010 - 0.045	0.120
	Innendurchmesser der Kolbenbolzenbohrung		8.010	8.060
Kolbenbolzen	Außendurchmesser des Kolbenbolzens		8.000	7.950
	Spiel zwischen Kolbenbolzen und Kolbenbolzenbohrung		0.010 - 0.022	0.070
Kolbenring	Kolbenringbreite	Oberer Ring/zweiter Ring	0.98	0.92
		Oberer Ring/zweiter Ring	0.015 - 0.050	0.120
	Kolbenringstoß	Oberer Ring/zweiter Ring	0.10 - 0.25	0.60
Pleuelstange	Innendurchmesser des Pleuelstangenauges		7.978 - 7.989	-
Ventile	Ventilspiel	EIN	0.12 ± 0.02	-
		AUS	0.15 ± 0.02	-
	Innendurchmesser des Ventilschafts	EIN	3.985	3.900
		AUS	3.950	3.880
	Innendurchmesser der Ventilfehrung		4.000	4.060
	Spiel zwischen Ventilschaft und Ventilfehrung	EIN	0.015 - 0.048	0.098
		AUS	0.050 - 0.083	0.120
Freie Länge der Ventilfehrer		23.40	22.50	
Nockenwelle	Nockenhöhe	EIN/AUS	22.79	22.49
	Innendurchmesser der Nockenwelle (Lager)		5.020	5.100
Nockenwellenrolle	Außendurchmesser der Nockenwelle		5.000	4.950
Ventilstößel	Innendurchmesser der Ventilstößel (Lager)		5.005	5.050
Ventilstößelrolle	Außendurchmesser der Ventilstößelrolle		5.000	4.950
Nockenwellendeckel	Innendurchmesser des Nockenwellendeckels (Lager)	Nockenwelle	5.000	5.050
		Ventilstößel	5.000	5.050
Zylinderblock	Innendurchmesser des Zylinderblocks (Lager)	Nockenwelle	5.000	5.050
		Ventilstößel	5.000	5.050
		Kipphebel	4.000	4.050
Kipphebelarm	Innendurchmesser des Kipphebels (Lager)		4.005	4.050
Kipphebelarm-Rolle	Außendurchmesser der Kipphebelarm-Rolle (Lager)		4.000	3.950
Zündkerze	Elektrodenabstand		0.6 - 0.7	-
Zündspule	Widerstand	Primärwicklung	0.7 - 0.9 Ω	-
		Sekundärwicklung	3.6 - 5.5 kΩ	-
	Luftspalt (an der Schwungscheibe)		0.35 - 0.5	-
Vergaser	Hauptdüse		#40	-
Kupplung	Dicke des Kupplungsbelags		2.0	1.0
Zylinderkopfdeckel	Oberflächenverzug der Dichtung		max. 0.2	0.65

5. NORMAS DE MANTENIMIENTO

GX22:

Unidad: mm

Parte	Ítem		Estándar	Límite de servicio
Motor	Velocidad de ralentí		3.100 ± 200 rpm	-
	Compresión del cilindro		0,3 - 0,6 Mpa (2,9 - 5,9 kgf/cm ²) a 1.200 rpm	-
Cilindro	Diá. int. del manguito		33.00	33.10
Pistón	Diá. ext. de la camisa		32.99	32.90
	Holgura del pistón al cilindro		0.010 - 0.045	0.120
	Diá. int. del calibre del pasador del pistón		8.010	8.060
Pasador del pistón	Diá. ext. del pasador		8.000	7.950
	Holgura del pasador del pistón al calibre del pasador del pistón		0.010 - 0.022	0.070
Anillos del pistón	Anchura del anillo	Superior/segundo	0.98	0.92
		Superior/segundo	0.015 - 0.050	0.120
	Huelgo del extremo de anillo	Superior/segundo	0.10 - 0.25	0.60
Biela	Diá. int. del pie		7.978 - 7.989	-
Válvula	Holgura de válvulas	ADM	0.12 ± 0.02	-
		ESC	0.15 ± 0.02	-
	Diá. int. del vástago	ADM	3.985	3.900
		ESC	3.950	3.880
	Diá. ext. de la guía		4.000	4.060
	Holgura del vástago a la guía	ADM	0.015 - 0.048	0.098
		ESC	0.050 - 0.083	0.120
Longitud libre del resorte de válvula		23.40	22.50	
Árbol de levas	Altura de levas	ADM/ESC	22.79	22.49
	Diá. int. del árbol de levas (cojinete)		5.020	5.100
Rodillo del árbol de levas	Diá. ext. del árbol de levas (cojinete)		5.000	4.950
Alzaválvulas	Diá. int. del alzaválvulas (cojinete)		5.005	5.050
Rodillo de alzaválvulas	Diá. ext. del rodillo de alzaválvulas		5.000	4.950
Cubierta del árbol de levas	Diá. int. de la cubierta del árbol de levas (cojinete)	Árbol de levas	5.000	5.050
		Alzaválvulas	5.000	5.050
Cilindro	Diá. int. del cilindro (cojinete)	Árbol de levas	5.000	5.050
		Alzaválvulas	5.000	5.050
		Balancín	4.000	4.050
Balancín de válvula	Diá. int. del balancín (cojinete)		4.005	4.050
Rodillo del balancín de válvula	Diá. ext. del rodillo del balancín (cojinete)		4.000	3.950
Bujía	Huelgo		0.6 - 0.7	-
Bobina de encendido	Resistencia	Bobina primaria	0.7 - 0.9 Ω	-
		Bobina secundaria	3.6 - 5.5 kΩ	-
	Huelgo de aire (en el volante de motor)		0.35 - 0.5	-
Carburador	Surtidor principal		#36	-
Embrague	Espesor del forro		2.0	1.0
Cubierta de la culata de cilindros	Combadura de la superficie de la empaquetadura		0.2 máx.	0.65

HONDA

GX22 • GX31

GX31:

Unidad: mm

Parte	Ítem		Estándar	Límite de servicio
Motor	Velocidad de ralentí		3.100 ± 200 rpm	-
	Compresión del cilindro		0,3 - 0,6 Mpa (2,9 - 5,9 kgf/cm ²) a 1.200 rpm	-
Cilindro	Diá. int. del manguito		39.00	39.10
Pistón	Diá. ext. de la camisa		38.99	38.90
	Holgura del pistón al cilindro		0.010 - 0.045	0.120
	Diá. int. del calibre del pasador del pistón		8.010	8.060
Pasador del pistón	Diá. ext. del pasador		8.000	7.950
	Holgura del pasador del pistón al calibre del pasador del pistón		0.010 - 0.022	0.070
Anillos del pistón	Anchura del anillo	Superior/segundo	0.98	0.92
		Superior/segundo	0.015 - 0.050	0.120
	Huelgo del extremo de anillo	Superior/segundo	0.10 - 0.25	0.60
Biela	Diá. int. del pie		7.978 - 7.989	-
Válvula	Holgura de válvulas	ADM	0.12 ± 0.02	-
		ESC	0.15 ± 0.02	-
	Diá. int. del vástago	ADM	3.985	3.900
		ESC	3.950	3.880
	Diá. ext. de la guía		4.000	4.060
	Holgura del vástago a la guía	ADM	0.015 - 0.048	0.098
		ESC	0.050 - 0.083	0.120
	Longitud libre del resorte de válvula		23.40	22.50
Árbol de levas	Altura de levas	ADM/ESC	22.79	22.49
	Diá. int. del árbol de levas (cojinete)		5.020	5.100
Rodillo del árbol de levas	Diá. ext. del árbol de levas (cojinete)		5.000	4.950
Alzaválvulas	Diá. int. del alzaválvulas (cojinete)		5.005	5.050
Rodillo de alzaválvulas	Diá. ext. del rodillo de alzaválvulas		5.000	4.950
Cubierta del árbol de levas	Diá. int. de la cubierta del árbol de levas (cojinete)	Árbol de levas	5.000	5.050
		Alzaválvulas	5.000	5.050
Cilindro	Diá. int. del cilindro (cojinete)	Árbol de levas	5.000	5.050
		Alzaválvulas	5.000	5.050
		Balancín	4.000	4.050
Balancín de válvula	Diá. int. del balancín (cojinete)		4.005	4.050
Rodillo del balancín de válvula	Diá. ext. del rodillo del balancín (cojinete)		4.000	3.950
Bujía	Huelgo		0.6 - 0.7	-
Bobina de encendido	Resistencia	Bobina primaria	0.7 - 0.9 Ω	-
		Bobina secundaria	3.6 - 5.5 kΩ	-
	Huelgo de aire (en el volante de motor)		0.35 - 0.5	-
Carburador	Surtidor principal		#40	-
Embrague	Espesor del forro		2.0	1.0
Cubierta de la culata de cilindros	Combadura de la superficie de la empaquetadura		0.2 máx.	0.65

6. TORQUE VALUES

Item		Thread Dia. (mm)	Torque values		
			N•m	kgf•m	lbf•ft
Flywheel nut		M8	15	1.5	11
Crankcase bolt	5 x 55 mm	M5	7	0.75	5.1
	5 x 18 mm	M5	5	0.55	3.6
Camshaft cover bolt		M4	3	0.35	2.2
Recoil starter pulley		M8	8	0.8	5.8
Clutch bolt	GX22	M6	10	1.0	7
	GX31	M8	15	1.55	11
Cylinder head cover bolt		M5	4	0.4	2.9

NOTE: Use standard torque values for fasteners that are not listed in this table.

STANDARD TORQUE VALUES

Item	Thread Dia.	Torque values		
		N•m	kgf•m	lbf•ft
Flange bolt, nut	5 mm	5	0.55	3.6
Screw	3 mm	1	0.1	0.7
	6 mm	9	0.9	6.5

6. VALEURS DES COUPLES DE SERRAGE

Élément		Dia. de filetage (mm)	Valeurs des couples de serrage	
			N·m	kgf·m
Echrou de volant moteur		M8	15	1.5
Boulon de carter moteur	5 x 55 mm	M5	7	0.75
	5 x 18 mm	M5	5	0.55
Boulon de couvercle d'arbre à cames		M4	3	0.35
Poulie de lanceur à réenroulement		M8	8	0.8
Boulon d'embrayage	GX22	M6	10	1.0
	GX31	M8	15	1.55
Boulon de cache-culbuteurs		M5	4	0.4

NOTE: Utiliser les valeurs de couple de serrage standard pour les pièces de fixation qui ne sont pas données dans ce tableau.

VALEURS DES COUPLES DE SERRAGE

Élément		Dia. de filetage (mm)	Valeurs des couples de serrage	
			N·m	kgf·m
Boulon, échrou à collerette		5 mm	5	0.55
Vis		3 mm	1	0.1
		6 mm	9	0.9

6. ANZUGSDREHMOMENT-WERTE

Gegenstand		Gewindedurchmesser (mm)	Anzugsdrehmoment-Werte	
			Nm	kgf·m
Schwungscheibenmutter		M8	15	1.5
Kurbelgehäuseschrauben	5 x 55 mm	M5	7	0.75
	5 x 18 mm	M5	5	0.55
Schraube des Nockenwellendeckels		M4	3	0.35
Riemenscheibe des Rücklaufanlassers		M8	8	0.8
Kupplungsschraube	GX22	M6	10	1.0
	GX31	M8	15	1.55
Schraube der Zylinderkopfhaube		M5	4	0.4

HINWEIS: Die Standard-Anzugswerte gelten für Befestigungsteile, die in der obigen Tabelle nicht aufgeführt sind.

STANDARD-ANZUGSWERTE

Gegenstand		Gewindedurchmesser (mm)	Anzugsdrehmoment-Werte	
			Nm	kgf·m
Bundschraube, Mutter		5 mm	5	0.55
Schraube		3 mm	1	0.1
		6 mm	9	0.9

HONDA

GX22 • GX31

6. VALORES DE TORSIÓN

Ítem		Diá. de la rosca (mm)	Valores de torsión	
			N•m	kgf•m
Tuerca del volante de motor		M8	15	1.5
Perno del cárter	5 x 55 mm	M5	7	0.75
	5 x 18 mm	M5	5	0.55
Perno de la cubierta del árbol de levas		M4	3	0.35
Polea del arrancador de retroceso		M8	8	0.8
Perno del embrague	GX22	M6	10	1.0
	GX31	M8	15	1.55
Perno de la cubierta de la culata de cilindros		M5	4	0.4

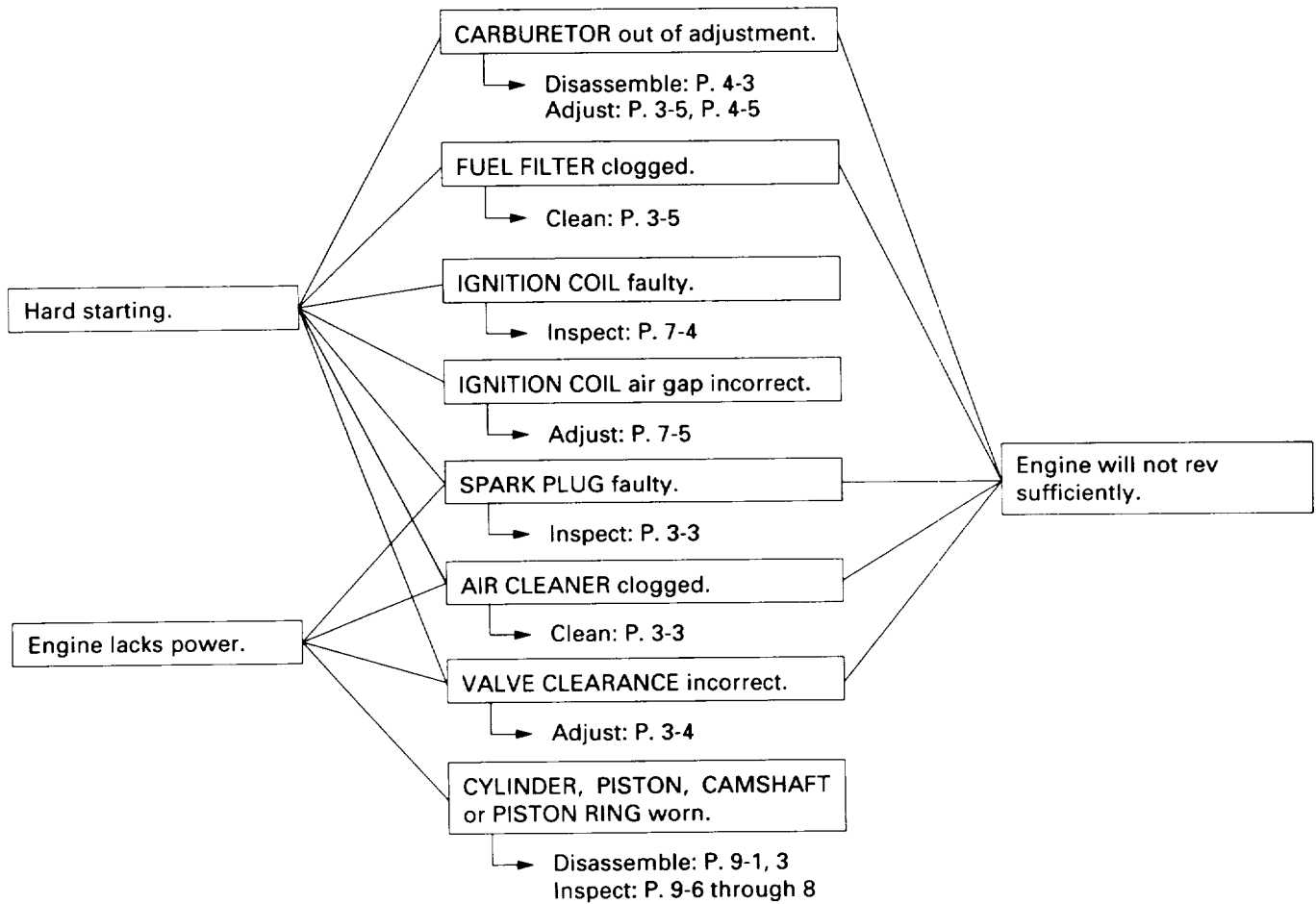
NOTA: Emplee los valores de torsión estándar para los fijadores que no están enumerados en la tabla.

VALORES DE TORSIÓN ESTÁNDAR

Ítem		Diá. de la rosca (mm)	Valores de torsión	
			N•m	kgf•m
Pernos y tuercas de brida		5 mm	5	0.55
Tornillos		3 mm	1	0.1
		6 mm	9	0.9

7. TROUBLESHOOTING

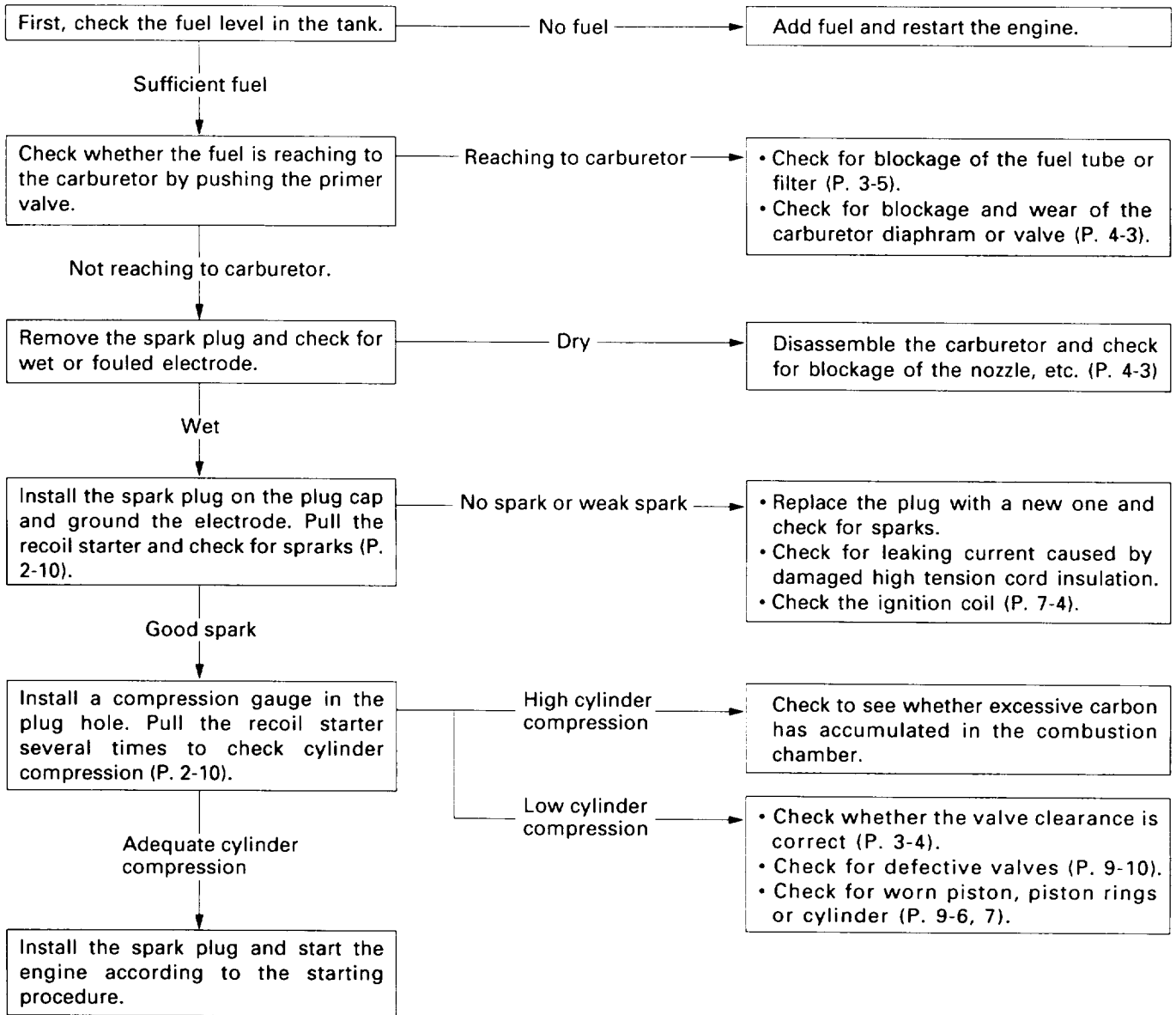
a. GENERAL SYMPTOM AND POSSIBLE CAUSES



HONDA

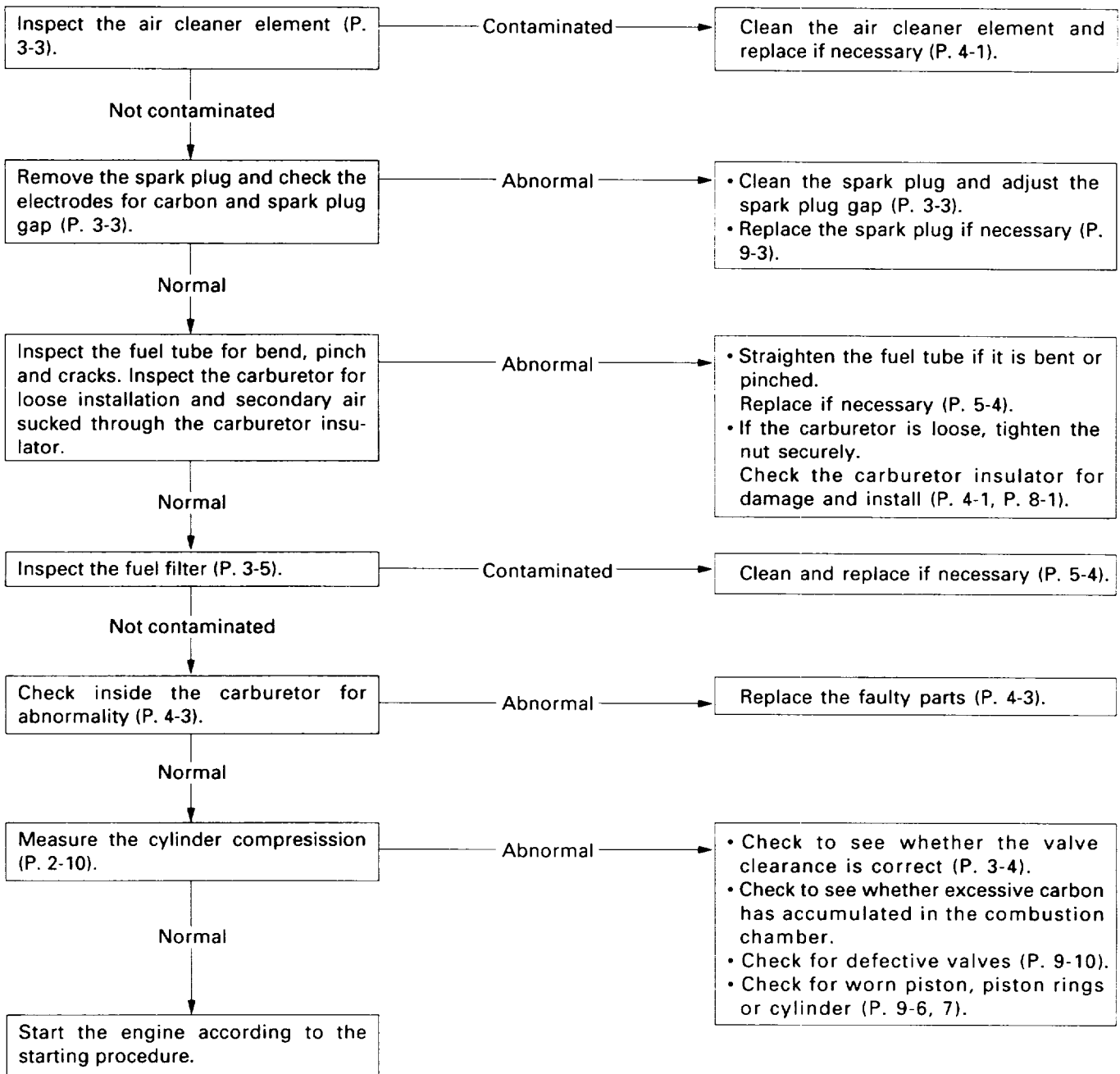
GX22 • GX31

b. HARD STARTING



c. POOR CRANKING

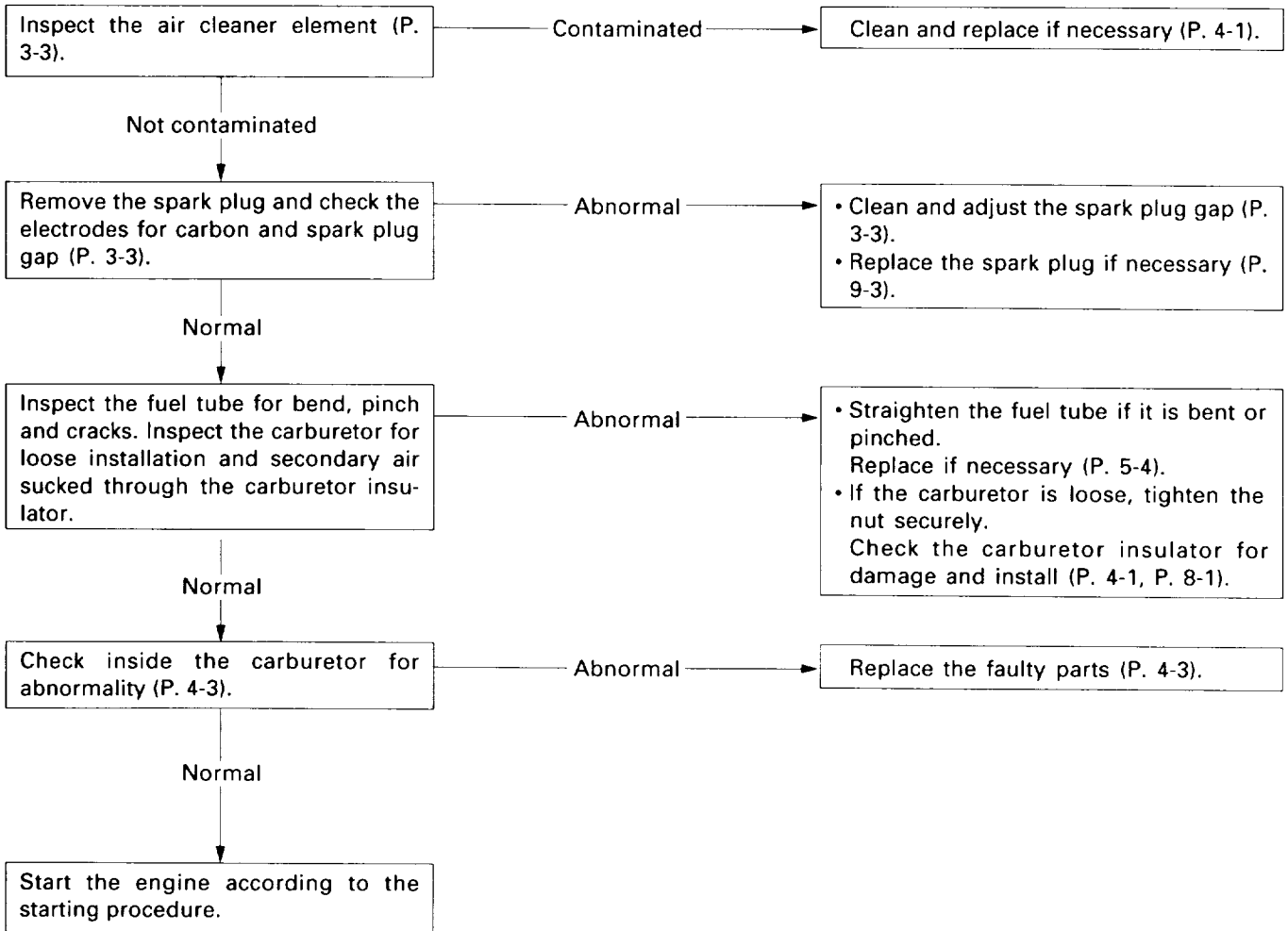
• poor cranking at low speed.



HONDA

GX22 • GX31

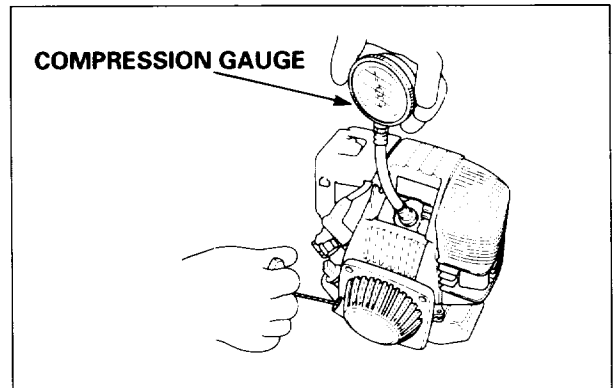
• Poor cranking at high speed.



• CYLINDER COMPRESSION CHECK

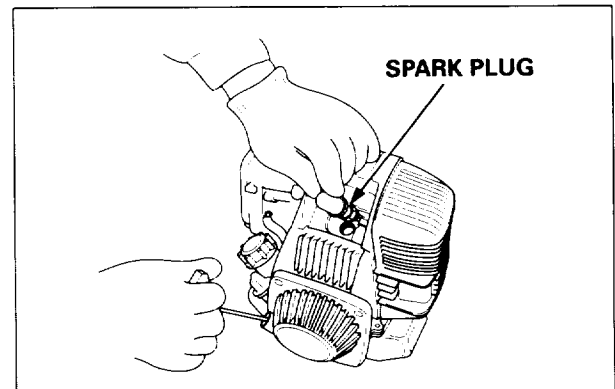
- 1) Remove the spark plug cap and remove the spark plug.
- 2) Install a compression gauge in the spark plug hole. Pull the recoil starter several times with force and measure the cylinder compression.

Compression	0.3 – 0.6 MPa (2.9 – 5.9 kgf/cm ² , 41 – 84 psi) at 1,200 min ⁻¹ (rpm)
-------------	---



• SPARK TEST

- 1) Drain the fuel tank or take out the fuel filter from the fuel and drain the gasoline by pushing the carburetor primer pump.
- 2) Remove the spark plug.
- 3) Install the removed spark plug on the plug cap.
- 4) Ground the negative (-) electrode of the spark plug to the engine. Pull the recoil starter to check for sparks.



⚠ WARNING

**Gasoline is highly flammable and explosive.
If ignited, gasoline can burn you severely.**

- Be sure there is no spilled fuel near the engine.
- Place the spark plug away from the spark plug holes.

HONDA

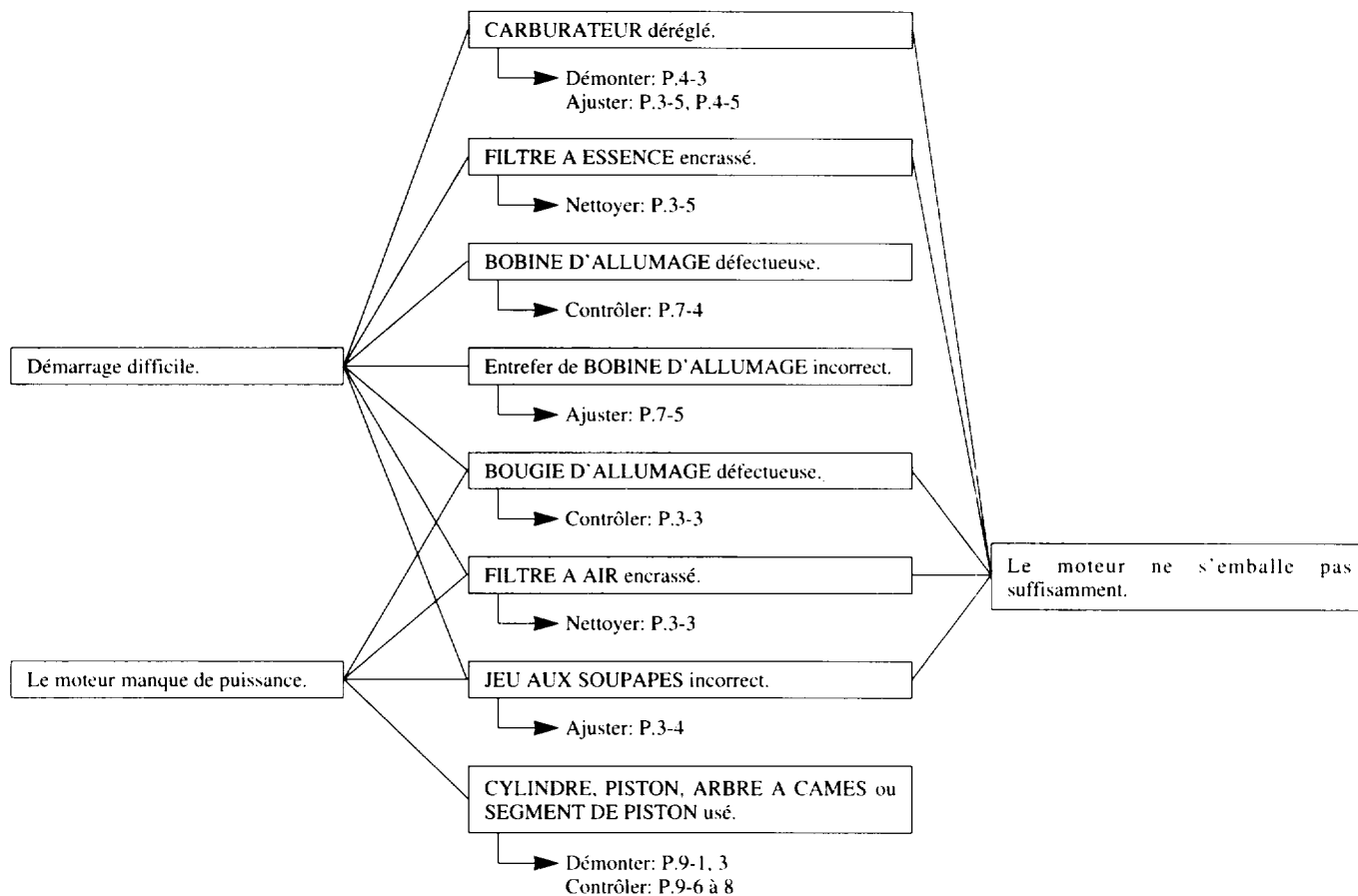
GX22 • GX31

d. PROBABLE CAUSES OF MAJOR CARBURETOR PROBLEMS

Symptom	Start			Low speed				Acceleration/ deceleration			High speed	
	Hard starting	Overflow, fuel leaking	Hard to prime with primer pump	Engine does not idle.	Idle speed too low.	Idle speed does not stabilize.	Idle needle pin adjustment needed frequently.	Idling stops soon.	Engine does not accelerate.	Engine stalls at deceleration.	Poor acceleration performance.	Poor performance at high speed.
Probable causes												
Idle needle pin out of adjustment	<input type="checkbox"/>			<input type="checkbox"/>	<input type="checkbox"/>	<input type="checkbox"/>		<input type="checkbox"/>	<input type="checkbox"/>	<input type="checkbox"/>		
Throttle stop screw out of adjustment	<input type="checkbox"/>			<input type="checkbox"/>		<input type="checkbox"/>		<input type="checkbox"/>				
Fuel tank/tube	Fuel filter clogged	<input type="checkbox"/>	<input type="checkbox"/>	<input type="checkbox"/>		<input type="checkbox"/>	<input type="checkbox"/>	<input type="checkbox"/>	<input type="checkbox"/>			<input type="checkbox"/>
	Fuel tube clogged	<input type="checkbox"/>	<input type="checkbox"/>	<input type="checkbox"/>		<input type="checkbox"/>	<input type="checkbox"/>	<input type="checkbox"/>	<input type="checkbox"/>			<input type="checkbox"/>
	Air in fuel passage	<input type="checkbox"/>	<input type="checkbox"/>	<input type="checkbox"/>		<input type="checkbox"/>		<input type="checkbox"/>	<input type="checkbox"/>			<input type="checkbox"/>
	Incorrect/deteriorated fuel	<input type="checkbox"/>					<input type="checkbox"/>					<input type="checkbox"/>
Pump diaphragm	Vacuum pulse leaking								<input type="checkbox"/>			<input type="checkbox"/>
	Vacuum pulse passage clogged								<input type="checkbox"/>			<input type="checkbox"/>
	Loose pump cover screw		<input type="checkbox"/>						<input type="checkbox"/>			<input type="checkbox"/>
	Pump diaphragm faulty								<input type="checkbox"/>	<input type="checkbox"/>		<input type="checkbox"/>
Primer pump	Primer pump damaged		<input type="checkbox"/>									<input type="checkbox"/>
	Check valve faulty	<input type="checkbox"/>		<input type="checkbox"/>				<input type="checkbox"/>	<input type="checkbox"/>			<input type="checkbox"/>
Carburetor not installed securely				<input type="checkbox"/>		<input type="checkbox"/>			<input type="checkbox"/>			<input type="checkbox"/>
Insulator gasket faulty				<input type="checkbox"/>		<input type="checkbox"/>			<input type="checkbox"/>			<input type="checkbox"/>
Metaling lever	Lever damaged	<input type="checkbox"/>	<input type="checkbox"/>		<input type="checkbox"/>				<input type="checkbox"/>			<input type="checkbox"/>
	Lever too high		<input type="checkbox"/>		<input type="checkbox"/>		<input type="checkbox"/>	<input type="checkbox"/>		<input type="checkbox"/>		
	Lever too low							<input type="checkbox"/>				
	Lever not operate properly	<input type="checkbox"/>	<input type="checkbox"/>	<input type="checkbox"/>	<input type="checkbox"/>	<input type="checkbox"/>	<input type="checkbox"/>	<input type="checkbox"/>	<input type="checkbox"/>	<input type="checkbox"/>		<input type="checkbox"/>
Metaling lever spring	Spring deformed		<input type="checkbox"/>					<input type="checkbox"/>				<input type="checkbox"/>
	Spring not installed properly					<input type="checkbox"/>		<input type="checkbox"/>	<input type="checkbox"/>			<input type="checkbox"/>
Metaling diaphragm	Diaphragm damaged	<input type="checkbox"/>	<input type="checkbox"/>	<input type="checkbox"/>		<input type="checkbox"/>			<input type="checkbox"/>			<input type="checkbox"/>
	Gasket faulty	<input type="checkbox"/>	<input type="checkbox"/>	<input type="checkbox"/>			<input type="checkbox"/>					<input type="checkbox"/>
Inlet needle valve	Stuck valve	<input type="checkbox"/>	<input type="checkbox"/>						<input type="checkbox"/>			<input type="checkbox"/>
	Worn valve	<input type="checkbox"/>	<input type="checkbox"/>		<input type="checkbox"/>	<input type="checkbox"/>		<input type="checkbox"/>		<input type="checkbox"/>		<input type="checkbox"/>
	Foreign matter stuck in valve	<input type="checkbox"/>	<input type="checkbox"/>		<input type="checkbox"/>	<input type="checkbox"/>		<input type="checkbox"/>		<input type="checkbox"/>		<input type="checkbox"/>

7. DEPISTAGE DES PANNES

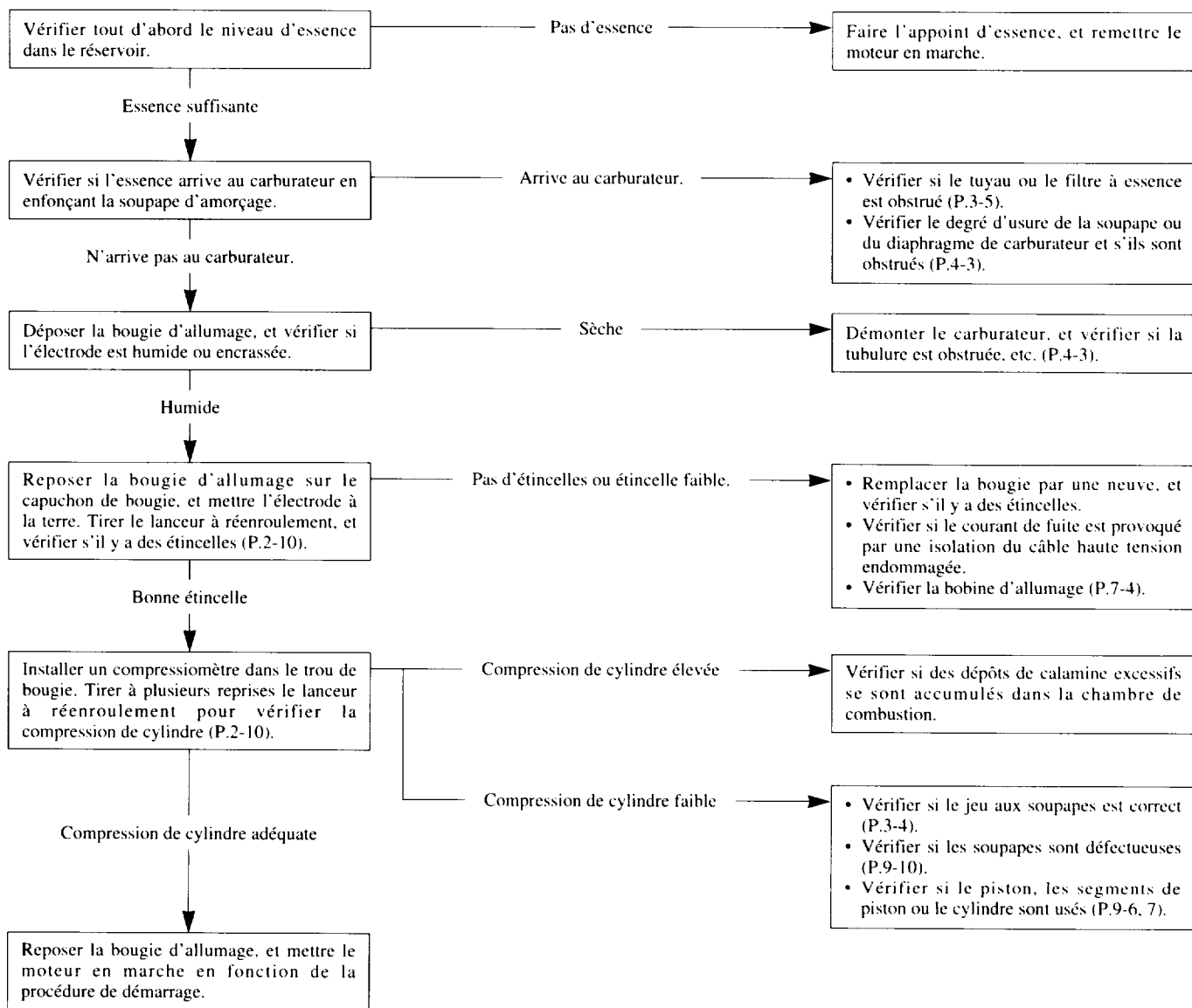
a. SYMPTOMES GENERAUX ET CAUSES POSSIBLES



HONDA

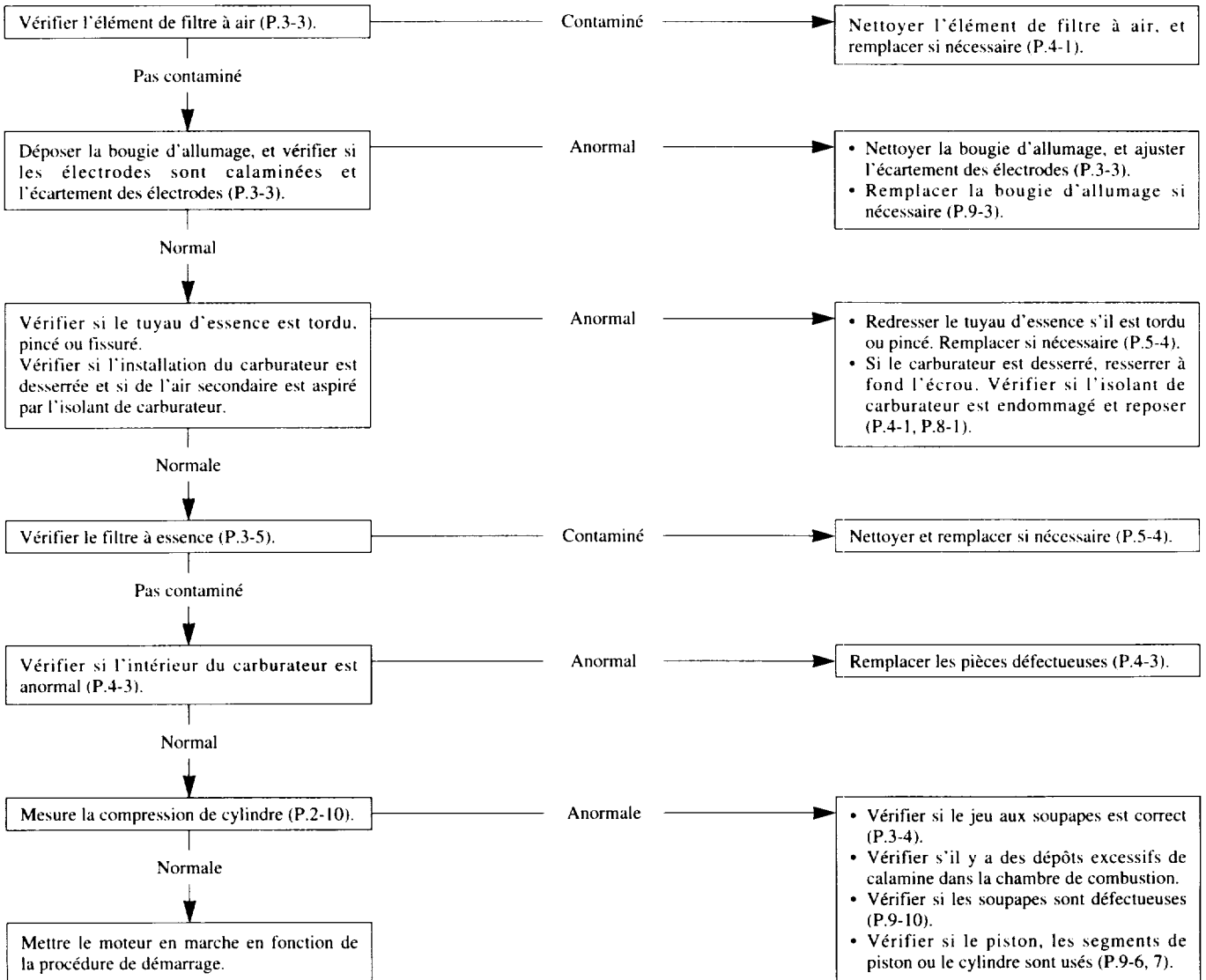
GX22 • GX31

b. DEMARRAGE DIFFICILE



c. MAUVAIS DEMARRAGE

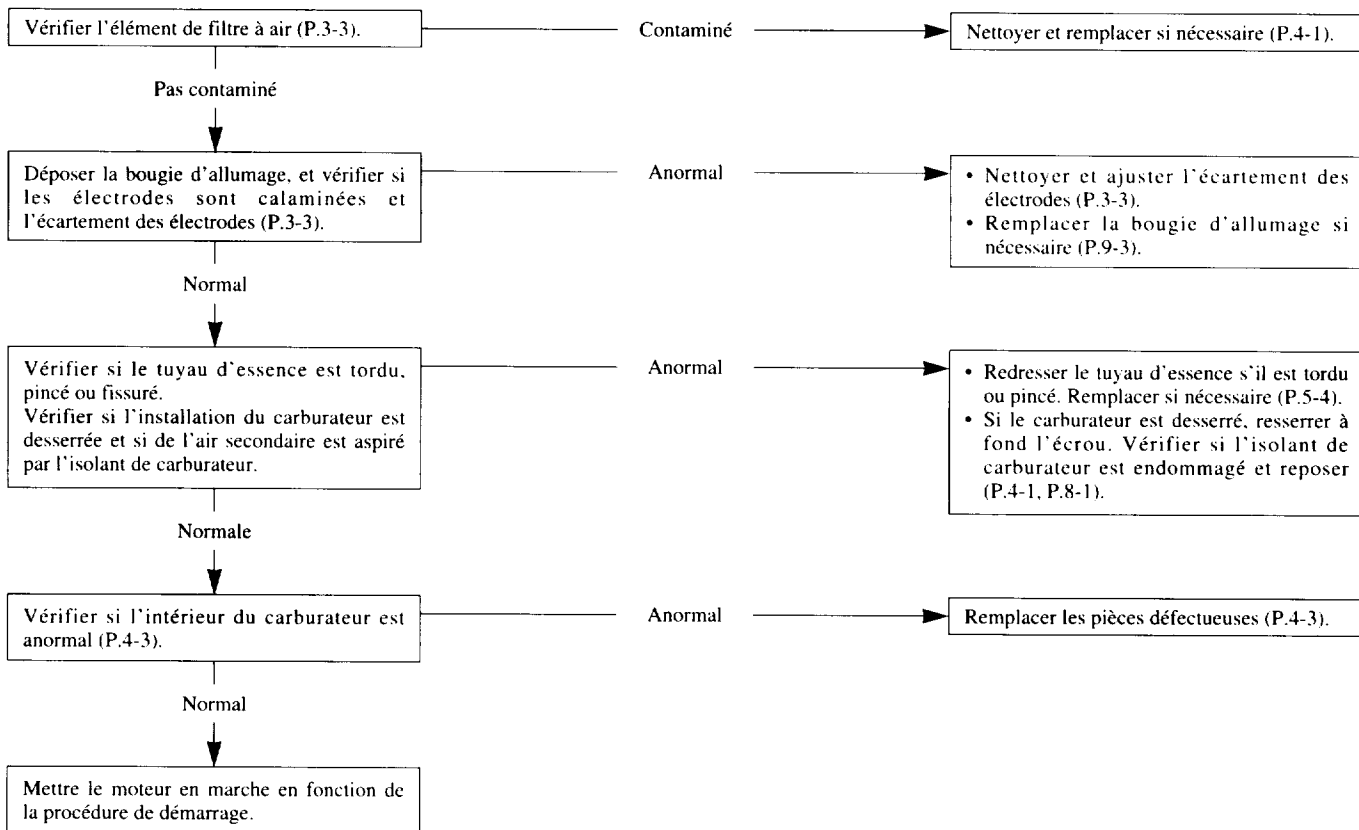
• Mauvais démarrage à faible vitesse.



HONDA

GX22 • GX31

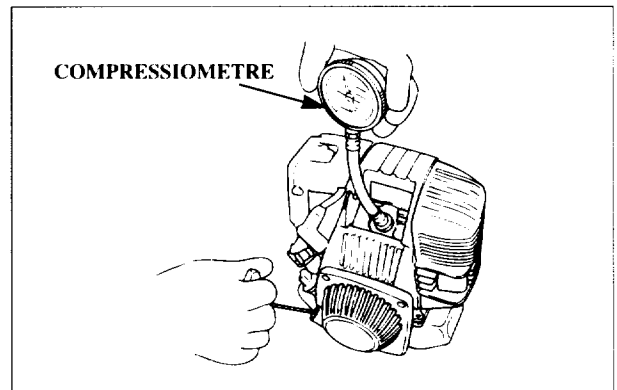
• Mauvais démarrage à vitesse élevée.



• VERIFICATION DE LA COMPRESSION DE CYLINDRE

- 1) Déposer le capuchon de bougie d'allumage et la bougie d'allumage.
- 2) Installer un compresseur dans le trou de bougie d'allumage.
Tirer plusieurs fois avec force le lanceur à réenroulement, et mesurer la compression de cylindre.

Compression	0,3-0,6 Mpa (2,9-5,9 kgf/cm ²) à 1.200 tr/mn
-------------	--



• ESSAI D'ETINCELLE

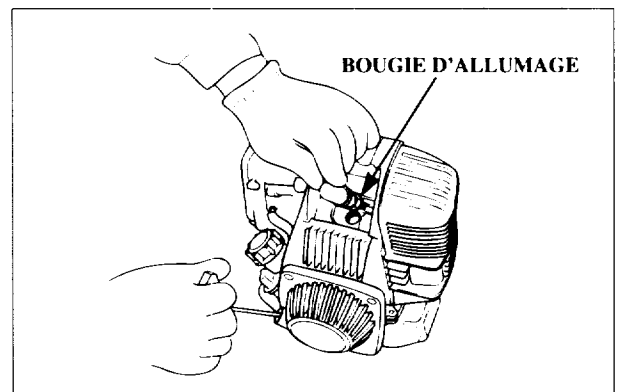
- 1) Vidanger le réservoir d'essence ou sortir le filtre à essence du réservoir, et vidanger l'essence en enfonçant la pompe d'amorçage de carburateur.
- 2) Déposer la bougie d'allumage.
- 3) Reposer la bougie d'allumage déposée sur le capuchon de bougie.
- 4) Mettre à la terre l'électrode négative (-) de la bougie d'allumage au moteur.
Tirer le lanceur à réenroulement pour vérifier s'il y a des étincelles.

▲ ATTENTION

L'essence est très inflammable et explosive.

Si elle est allumée, l'essence peut gravement vous brûler.

- Vérifier qu'il n'y a pas d'essence renversée près du moteur.
- Placer la bougie d'allumage à distance des trous de bougie.

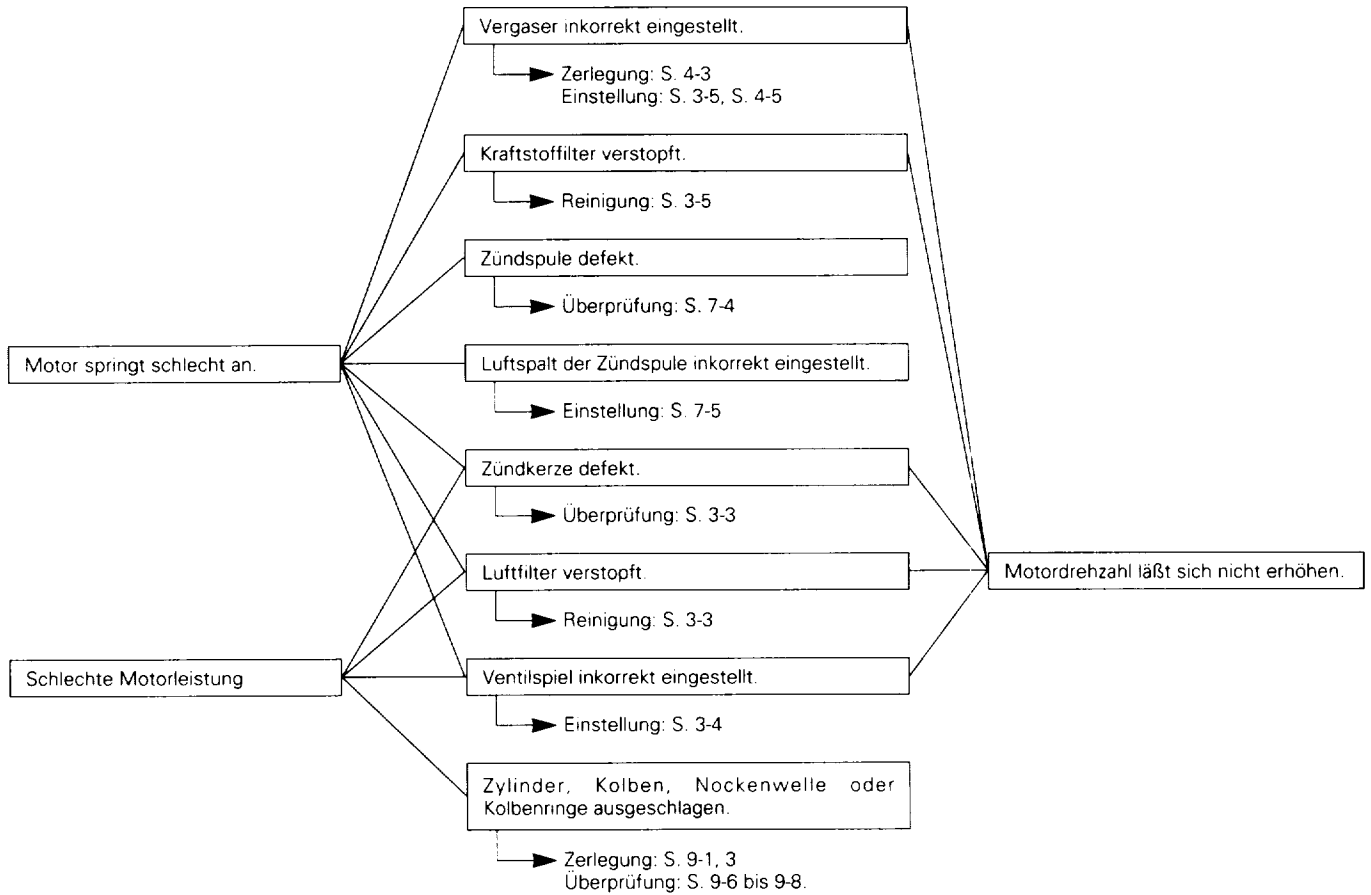


d. CAUSES PROBABLES DES PRINCIPAUX PROBLEMES DE CARBURATEUR

Symptôme	Démarrage		Faible vitesse					Accélération/ Décélération			Vitesse élevée
	Démarrage difficile	Débordement, fuite d'essence	Difficile à amorcer avec la pompe d'amorçage	Le moteur ne tourne pas au ralenti.	Régime de ralenti trop faible.	Le régime de ralenti ne se stabilise pas.	Réglage de goupille d'aiguille de ralenti fréquemment nécessaire.	Le ralenti s'arrête aussitôt.	Le moteur n'accélère pas.	Le moteur cale lors de la décélération.	Mauvaises performances d'accélération.
Causes probables											
Goupille d'aiguille de ralenti déréglée	<input type="checkbox"/>			<input type="checkbox"/>	<input type="checkbox"/>	<input type="checkbox"/>		<input type="checkbox"/>	<input type="checkbox"/>	<input type="checkbox"/>	
Vis de butée de papillon déréglée	<input type="checkbox"/>			<input type="checkbox"/>		<input type="checkbox"/>		<input type="checkbox"/>	<input type="checkbox"/>	<input type="checkbox"/>	
Réservoir/tuyau d'essence	Filtre à essence encrassé	<input type="checkbox"/>	<input type="checkbox"/>	<input type="checkbox"/>		<input type="checkbox"/>	<input type="checkbox"/>	<input type="checkbox"/>	<input type="checkbox"/>		<input type="checkbox"/>
	Tuyau d'essence encrassé	<input type="checkbox"/>	<input type="checkbox"/>	<input type="checkbox"/>		<input type="checkbox"/>	<input type="checkbox"/>	<input type="checkbox"/>	<input type="checkbox"/>		<input type="checkbox"/>
	Air dans passage d'essence	<input type="checkbox"/>	<input type="checkbox"/>	<input type="checkbox"/>		<input type="checkbox"/>		<input type="checkbox"/>	<input type="checkbox"/>		<input type="checkbox"/>
	Essence incorrecte/détériorée	<input type="checkbox"/>					<input type="checkbox"/>		<input type="checkbox"/>		<input type="checkbox"/>
Diaphragme de pompe	Fuite d'impulsion de dépression							<input type="checkbox"/>			<input type="checkbox"/>
	Passage d'impulsion de dépression encrassé							<input type="checkbox"/>			<input type="checkbox"/>
	Vis de cache de pompe desserrée		<input type="checkbox"/>					<input type="checkbox"/>			<input type="checkbox"/>
	Diaphragme de pompe défectueux							<input type="checkbox"/>	<input type="checkbox"/>		<input type="checkbox"/>
Pompe d'amorçage	Pompe d'amorçage défectueuse		<input type="checkbox"/>								
	Clapet de retenue défectueux	<input type="checkbox"/>		<input type="checkbox"/>				<input type="checkbox"/>			<input type="checkbox"/>
Carburateur mal installé.				<input type="checkbox"/>		<input type="checkbox"/>		<input type="checkbox"/>			<input type="checkbox"/>
Joint d'isolant défectueux				<input type="checkbox"/>		<input type="checkbox"/>		<input type="checkbox"/>			<input type="checkbox"/>
Lever Metaling	Lever endommagé	<input type="checkbox"/>	<input type="checkbox"/>			<input type="checkbox"/>		<input type="checkbox"/>			<input type="checkbox"/>
	Lever trop élevé		<input type="checkbox"/>			<input type="checkbox"/>		<input type="checkbox"/>	<input type="checkbox"/>		
	Lever trop bas							<input type="checkbox"/>			
	Lever ne fonctionne pas correctement.	<input type="checkbox"/>	<input type="checkbox"/>	<input type="checkbox"/>	<input type="checkbox"/>	<input type="checkbox"/>	<input type="checkbox"/>	<input type="checkbox"/>	<input type="checkbox"/>		<input type="checkbox"/>
Ressort de levier Metaling	Ressort déformé.		<input type="checkbox"/>					<input type="checkbox"/>			<input type="checkbox"/>
	Ressort mal installé.					<input type="checkbox"/>		<input type="checkbox"/>			<input type="checkbox"/>
Diaphragme Metaling	Diaphragme endommagé	<input type="checkbox"/>	<input type="checkbox"/>	<input type="checkbox"/>		<input type="checkbox"/>		<input type="checkbox"/>			<input type="checkbox"/>
	Joint défectueux	<input type="checkbox"/>	<input type="checkbox"/>	<input type="checkbox"/>			<input type="checkbox"/>				<input type="checkbox"/>
Pointeau d'arrivée	Soupape collée	<input type="checkbox"/>		<input type="checkbox"/>				<input type="checkbox"/>			
	Soupape usée	<input type="checkbox"/>	<input type="checkbox"/>			<input type="checkbox"/>		<input type="checkbox"/>	<input type="checkbox"/>		<input type="checkbox"/>
	Matière étrangère collée dans soupape	<input type="checkbox"/>	<input type="checkbox"/>			<input type="checkbox"/>		<input type="checkbox"/>	<input type="checkbox"/>		<input type="checkbox"/>

7. STÖRUNGSBESEITIGUNG

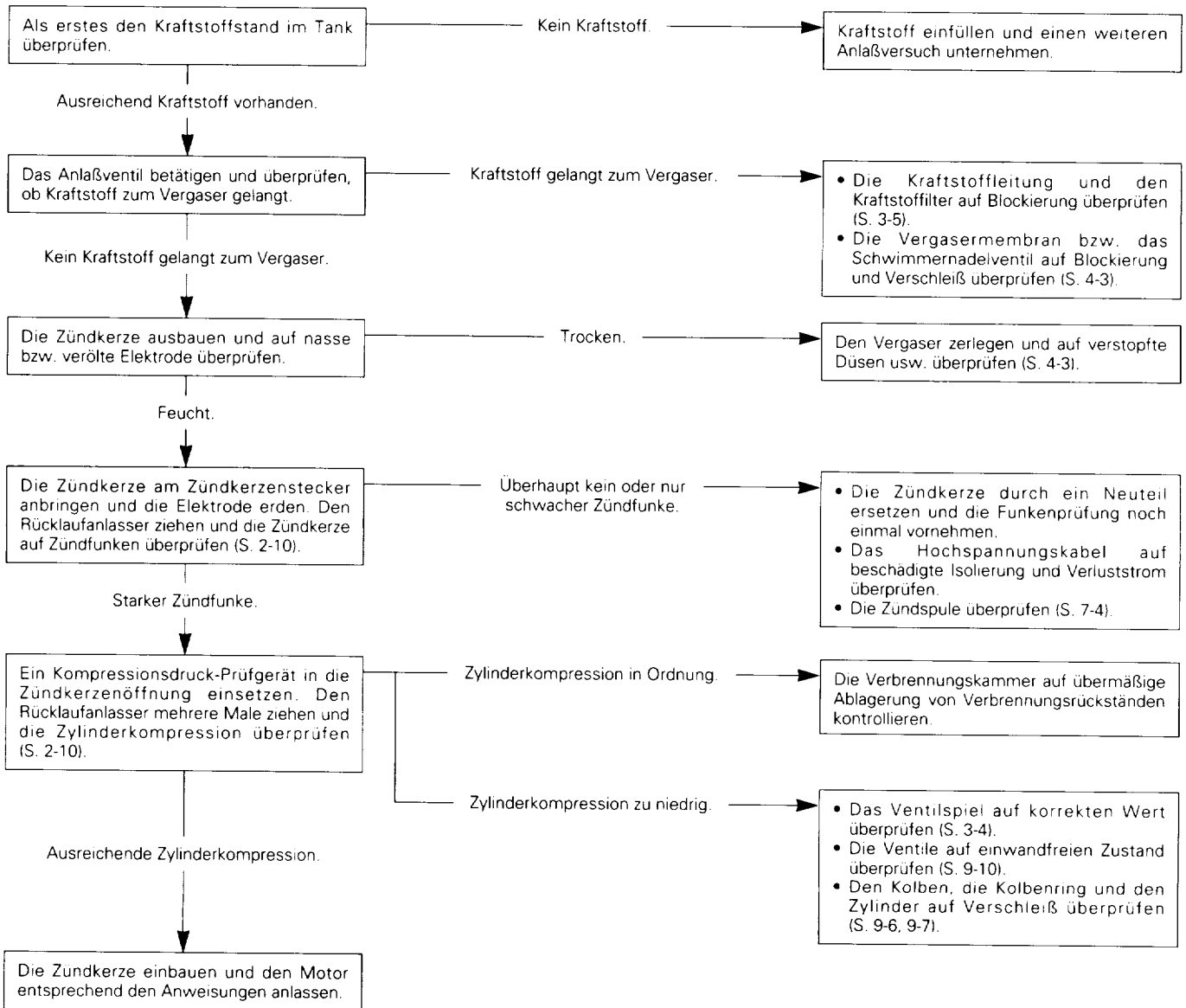
a. ALLGEMEINE STÖRUNGSSYMPTOME UND MÖGLICHE URSACHEN



HONDA

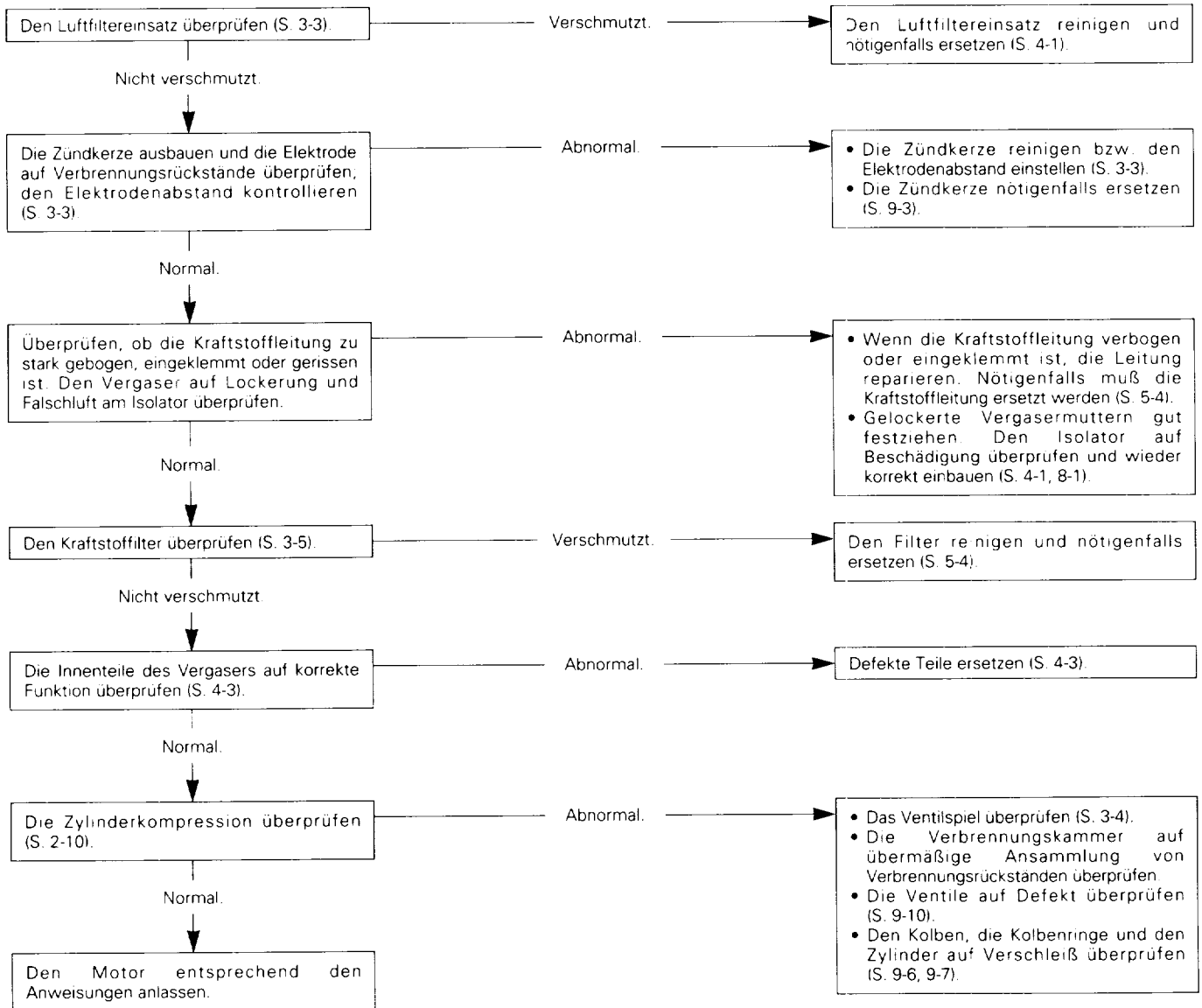
GX22 • GX31

b. MOTOR SPRINGT SCHLECHT AN



c. UNREGELMÄSSIGER MOTORLAUF

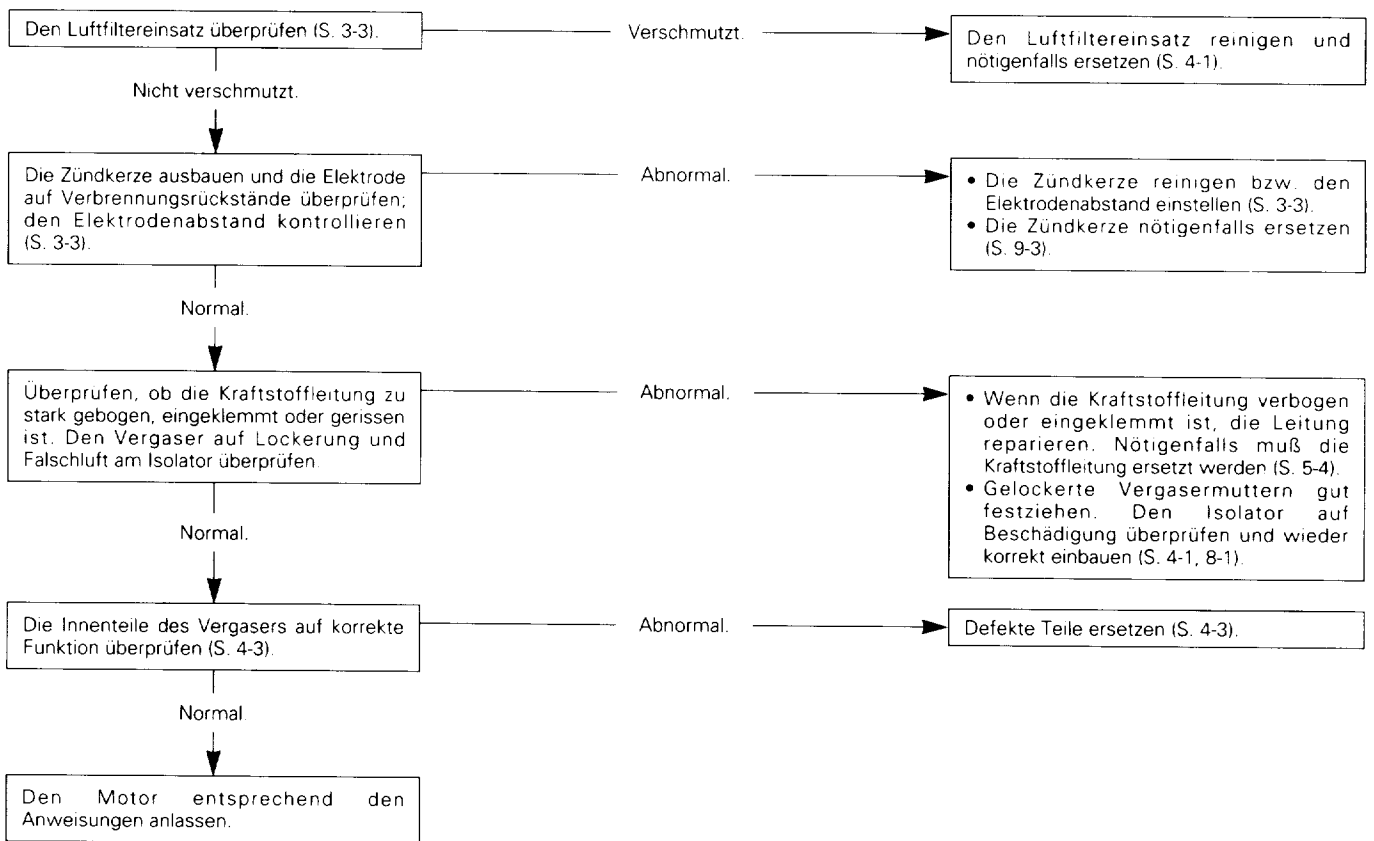
- Unregelmäßiger Motorlauf bei niedrigen Drehzahlen.



HONDA

GX22 • GX31

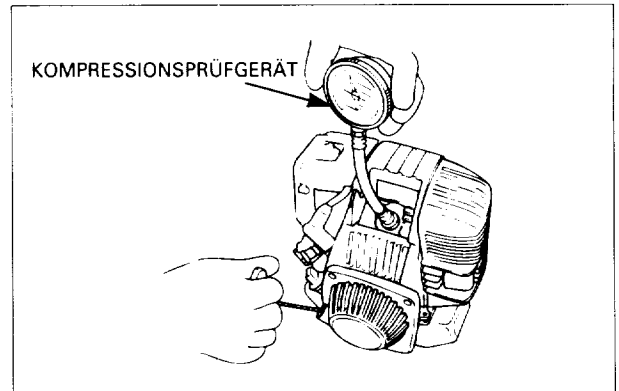
- Unregelmäßiger Motorlauf bei hohen Drehzahlen.



• KOMPRESSIENSPRÜFUNG

- 1) Den Zündkerzenstecker abziehen und die Zündkerze ausbauen.
- 2) Das Kompressionsprüfgerät in die Zündkerzenöffnung einführen. Den Rücklaufanlasser mehrere Male kräftig durchziehen und die Kompressionswerte notieren.

Zylinderkompression	0,3 - 0,6 Mpa (2,9 - 5,9 kg/cm ²) bei 1200 U/min
---------------------	--



• FUNKENPRÜFUNG

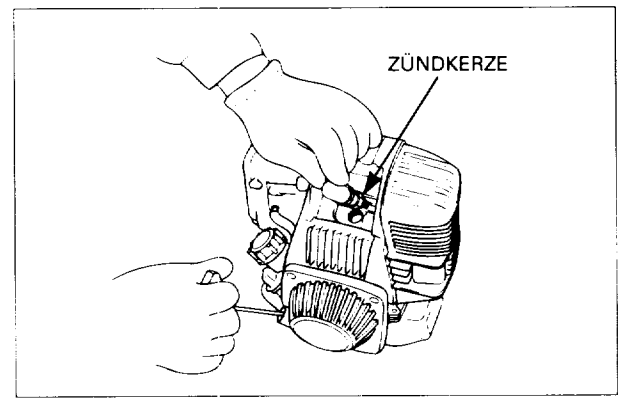
- 1) Den Kraftstoff aus dem Kraftstofftank entfernen oder den Kraftstofffilter am Vergaser ausbauen und den Kraftstoff durch Betätigen der Anlaßpumpe ablassen.
- 2) Die Zündkerze ausbauen.
- 3) Die ausgebaute Zündkerze in den Zündkerzenstecker einschieben.
- 4) Die Minus-Seite (-) der Zündkerze am Motor erden. Den Rücklaufanlasser ziehen und die Zündkerze auf Zündfunken überprüfen.

▲ WARNUNG

Benzin ist äußerst feuergefährlich und unter gewissen Bedingungen explosiv.

Wenn sich Benzin entzündet, kann dies schwere Verbrennungen verursachen.

- Sich vergewissern, daß sich auf dem Motor kein verschütteter Kraftstoff befindet.
- Bei dieser Prüfung die Zündkerze nicht in der Nähe der Zündkerzenöffnung halten.

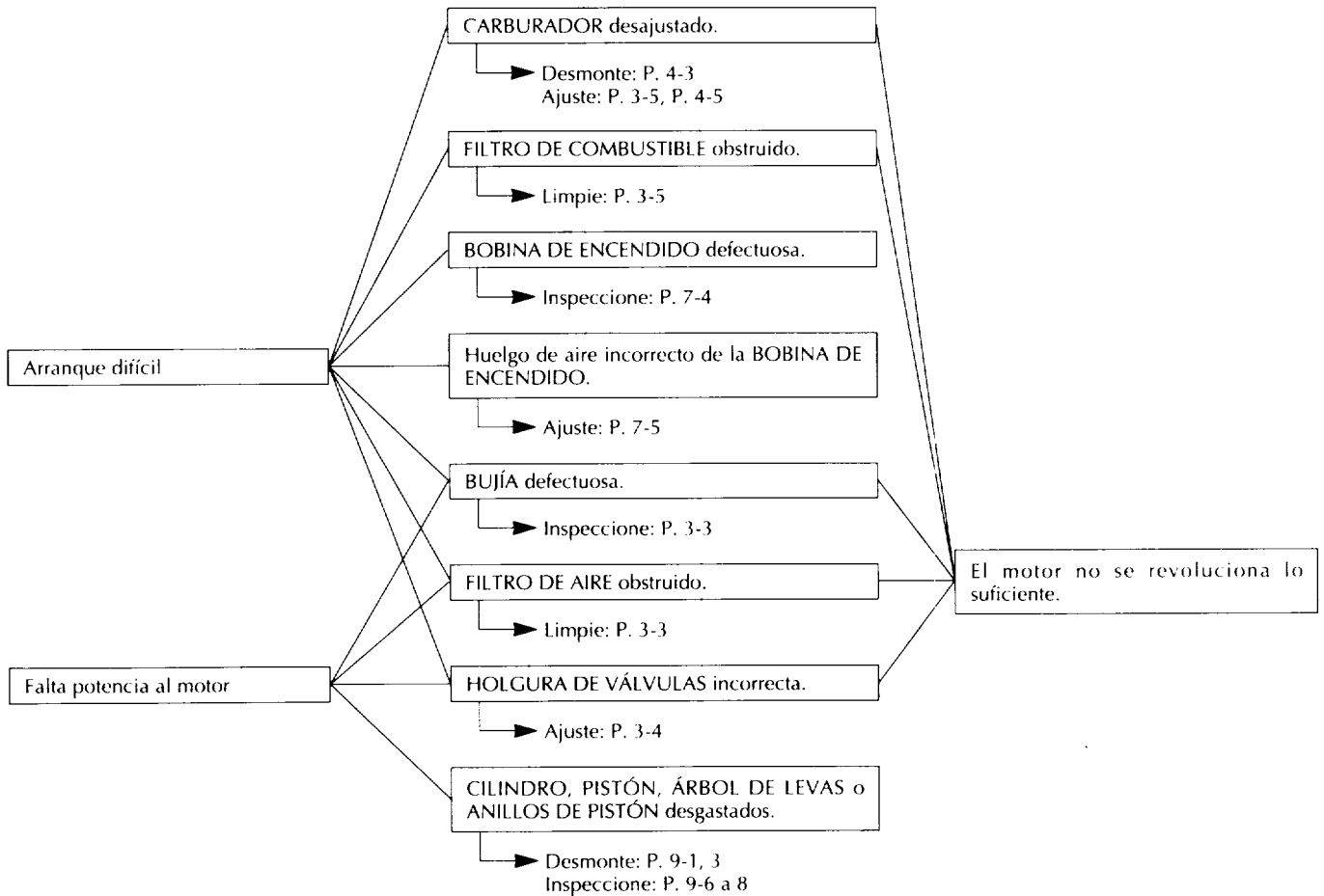


d. WAHRSCHEINLICHE URSACHEN BEI FUNKTIONSSTÖRUNGEN AM VERGASER

Symptom		Beim Anlassen		Bei niedrigen Drehzahlen.				Bei Beschleunigung/ beim Gaswegnehmen			Bei hoher Drehzahlen	
		Springt schlecht an.	Vergaser läuft über, Kraftstoffverlust.	Betätigung der Anlaßpumpe schwierig.	Motor läuft nicht im Leerlauf.	Leerlaufdrehzahl zu niedrig.	Unregelmäßiger Leerlauf.	Häufiges Einstellen der Leerlaufdüsenadel erforderlich.	Motor bleibt im Leerlauf stehen.	Motor läßt sich nicht beschleunigen.		Motor bleibt bei Beschleunigung stehen.
Wahrscheinliche Ursachen												
Leerlaufdüsenadel inkorrekt eingestellt.		<input type="checkbox"/>			<input type="checkbox"/>	<input type="checkbox"/>		<input type="checkbox"/>	<input type="checkbox"/>	<input type="checkbox"/>	<input type="checkbox"/>	
Inkorrekte Einstellung der Drosselklappen-Anschlagschraube.		<input type="checkbox"/>			<input type="checkbox"/>			<input type="checkbox"/>			<input type="checkbox"/>	
Kraftstofftank/ Kraftstoffleitung	Kraftstofffilter verstopft.	<input type="checkbox"/>		<input type="checkbox"/>	<input type="checkbox"/>		<input type="checkbox"/>	<input type="checkbox"/>	<input type="checkbox"/>			<input type="checkbox"/>
	Kraftstoffleitung verstopft.	<input type="checkbox"/>		<input type="checkbox"/>	<input type="checkbox"/>		<input type="checkbox"/>	<input type="checkbox"/>	<input type="checkbox"/>			<input type="checkbox"/>
	Lufteinschluß in der Kraftstoffleitung.	<input type="checkbox"/>		<input type="checkbox"/>	<input type="checkbox"/>		<input type="checkbox"/>	<input type="checkbox"/>	<input type="checkbox"/>			<input type="checkbox"/>
	Falscher/verbrauchter Kraftstoff	<input type="checkbox"/>						<input type="checkbox"/>				<input type="checkbox"/>
Pumpenmembran	Unterdruckverlust								<input type="checkbox"/>			<input type="checkbox"/>
	Unterdruckkanal blockiert.								<input type="checkbox"/>			<input type="checkbox"/>
	Gelockerte Pumpendeckelschraube.		<input type="checkbox"/>						<input type="checkbox"/>			<input type="checkbox"/>
	Pumpenmembran defekt.								<input type="checkbox"/>	<input type="checkbox"/>		<input type="checkbox"/>
Anlaßpumpe	Anlaßpumpe beschädigt.			<input type="checkbox"/>								<input type="checkbox"/>
	Rückschlagventil defekt.	<input type="checkbox"/>		<input type="checkbox"/>				<input type="checkbox"/>	<input type="checkbox"/>			<input type="checkbox"/>
Vergaser gelockert.					<input type="checkbox"/>		<input type="checkbox"/>		<input type="checkbox"/>			<input type="checkbox"/>
Isolatordichtung defekt.					<input type="checkbox"/>		<input type="checkbox"/>		<input type="checkbox"/>			<input type="checkbox"/>
Dosierhebel	Hebel beschädigt.	<input type="checkbox"/>	<input type="checkbox"/>			<input type="checkbox"/>			<input type="checkbox"/>			<input type="checkbox"/>
	Hebelposition zu hoch.		<input type="checkbox"/>			<input type="checkbox"/>		<input type="checkbox"/>		<input type="checkbox"/>		
	Hebelposition zu niedrig.							<input type="checkbox"/>		<input type="checkbox"/>		
	Hebel funktioniert nicht einwandfrei.	<input type="checkbox"/>	<input type="checkbox"/>	<input type="checkbox"/>	<input type="checkbox"/>	<input type="checkbox"/>	<input type="checkbox"/>	<input type="checkbox"/>	<input type="checkbox"/>	<input type="checkbox"/>		<input type="checkbox"/>
Dosierhebelfeder	Feder deformiert.		<input type="checkbox"/>					<input type="checkbox"/>	<input type="checkbox"/>			<input type="checkbox"/>
	Feder inkorrekt montiert.						<input type="checkbox"/>	<input type="checkbox"/>	<input type="checkbox"/>			<input type="checkbox"/>
Dosiermembran	Membran beschädigt.	<input type="checkbox"/>	<input type="checkbox"/>	<input type="checkbox"/>			<input type="checkbox"/>		<input type="checkbox"/>			<input type="checkbox"/>
	Dichtung defekt.	<input type="checkbox"/>	<input type="checkbox"/>	<input type="checkbox"/>			<input type="checkbox"/>		<input type="checkbox"/>			<input type="checkbox"/>
Schwimmernadelventil	Ventil sitzt fest.	<input type="checkbox"/>		<input type="checkbox"/>					<input type="checkbox"/>			<input type="checkbox"/>
	Ventil ausgeschlagen.	<input type="checkbox"/>	<input type="checkbox"/>			<input type="checkbox"/>		<input type="checkbox"/>		<input type="checkbox"/>		<input type="checkbox"/>
	Fremdkörper im Ventil.	<input type="checkbox"/>	<input type="checkbox"/>			<input type="checkbox"/>		<input type="checkbox"/>		<input type="checkbox"/>		<input type="checkbox"/>

7. LOCALIZACIÓN Y REPARACIÓN DE AVERÍAS

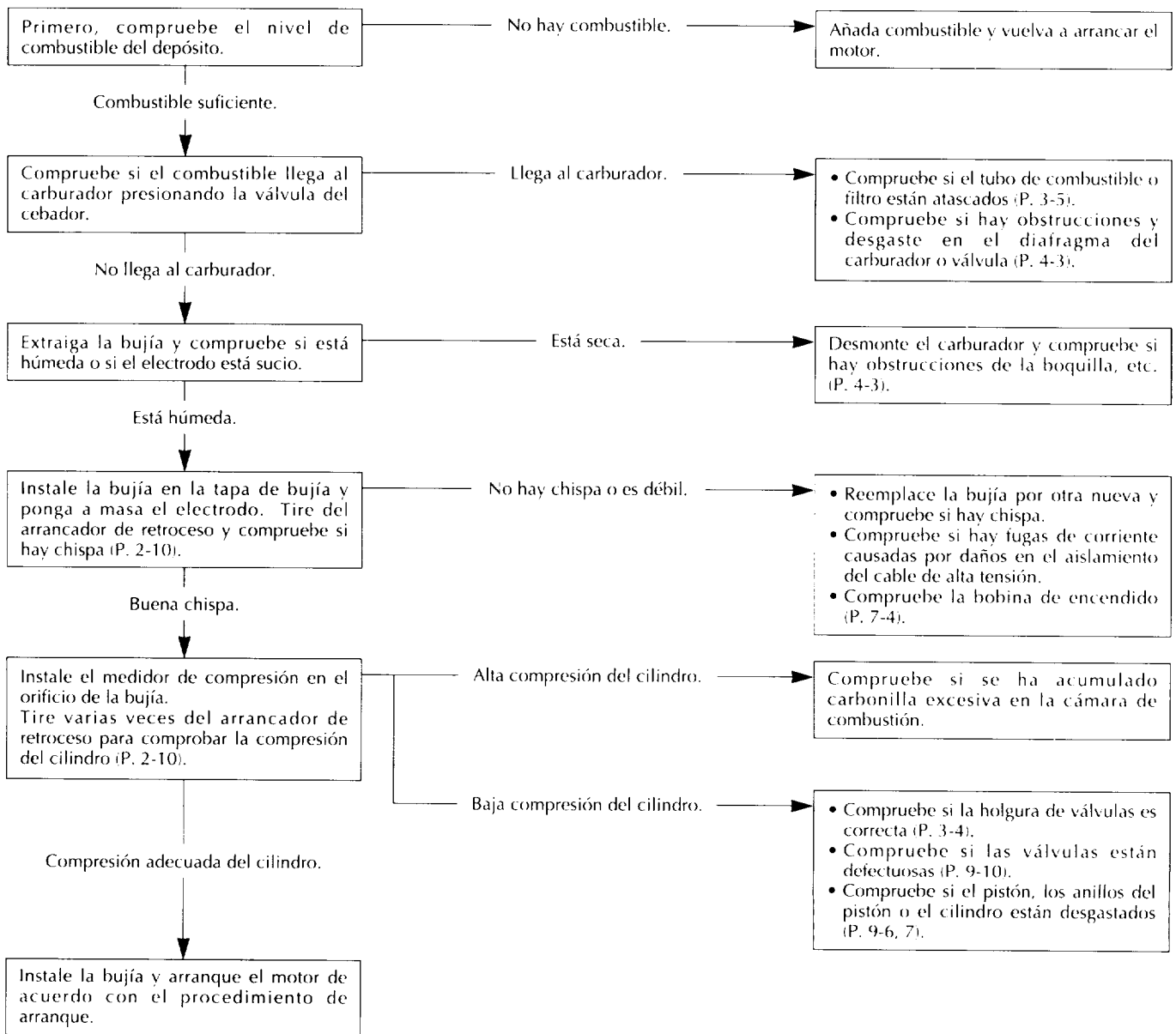
a. SÍNTOMAS GENERALES Y CAUSAS POSIBLES



HONDA

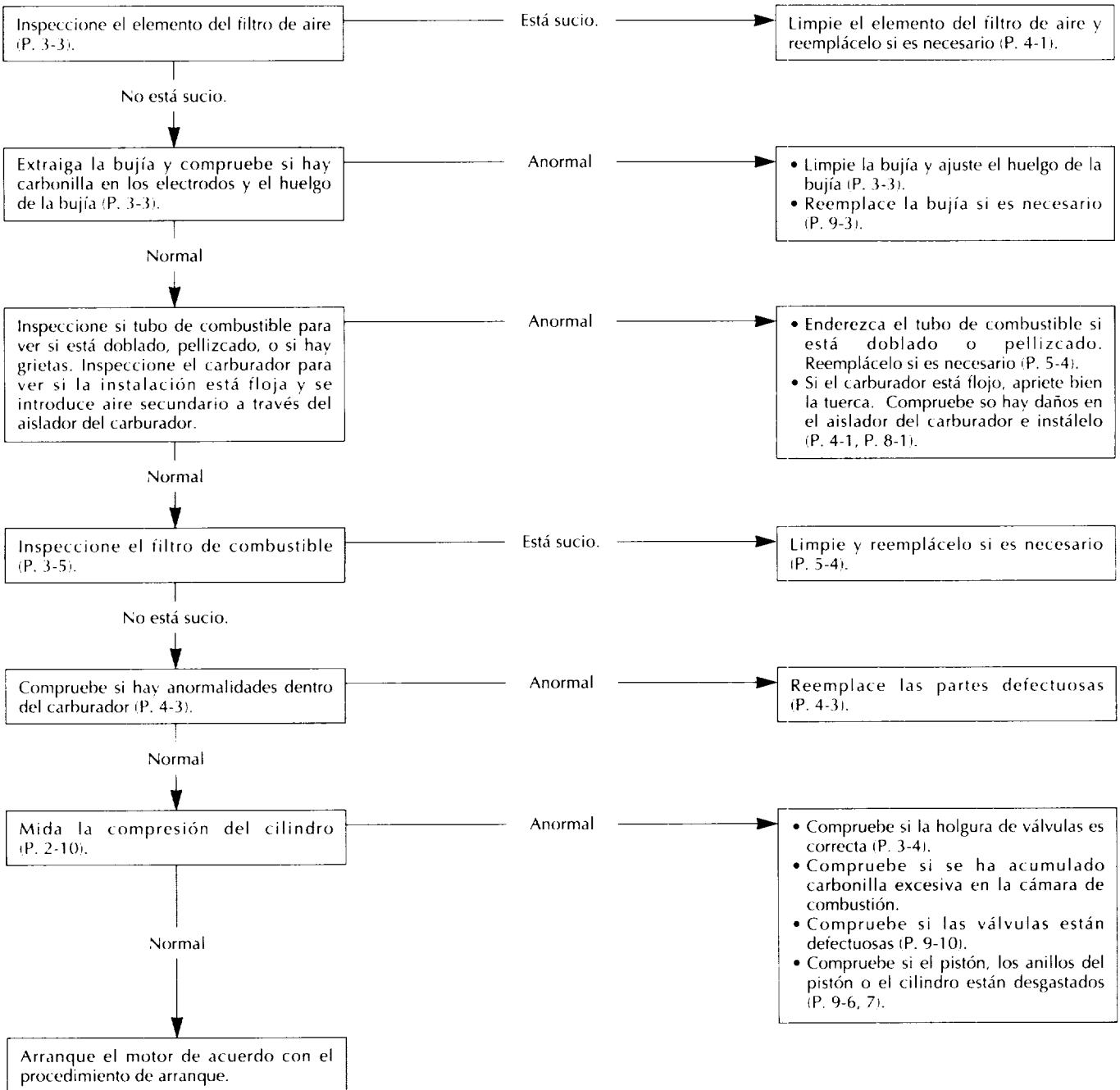
GX22 • GX31

b. ARRANQUE DIFÍCIL



c. VIRAJE DEFECTUOSO DEL MOTOR

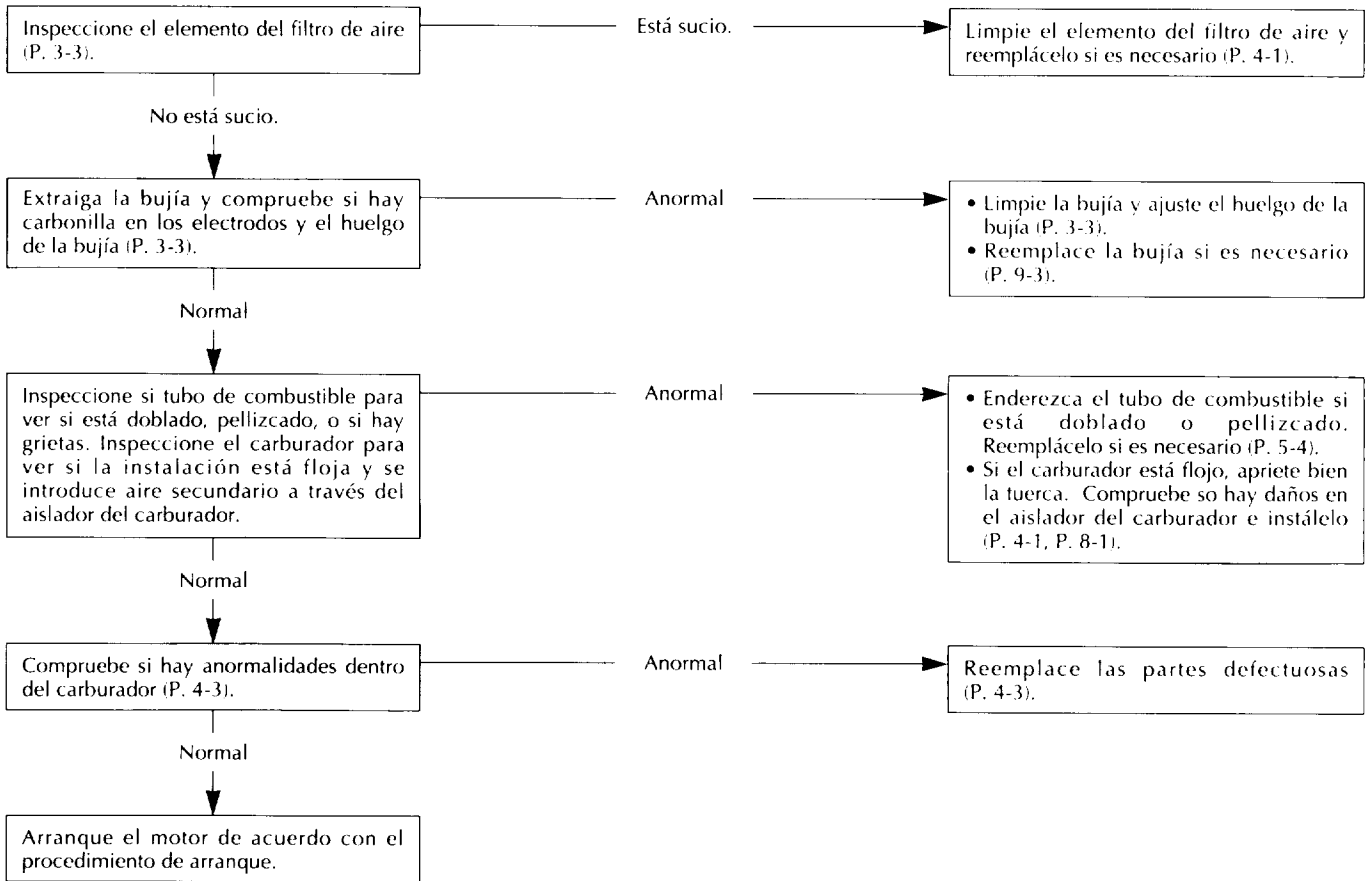
• Viraje defectuoso a baja velocidad.



HONDA

GX22 • GX31

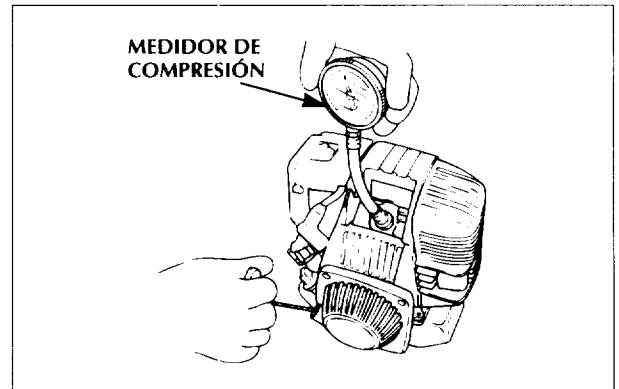
• Viraje defectuoso a alta velocidad.



• COMPROBACIÓN DE LA COMPRESIÓN DEL CILINDRO

- 1) Extraiga la tapa de la bujía y saque la bujía.
- 2) Instale un medidor de compresión en el orificio de la bujía.
Tire varias veces del arrancador de retroceso para comprobar la compresión del cilindro.

Compresión	0,3 - 0,6 MPa (2,9-5,9 kgf/cm ²) a 1.200 rpm
------------	--



• PRUEBA DE CHISPA

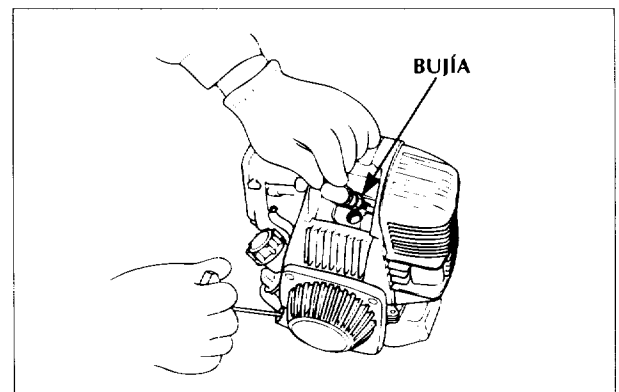
- 1) Drene el depósito de combustible o saque el filtro de combustible y drene la gasolina presionando la bomba de cebador del carburador.
- 2) Extraiga la bujía.
- 3) Instale la bujía extraída en la tapa de bujía.
- 4) Ponga a masa el electrodo negativo (-) de la bujía en el motor.
Tire del arrancador de retroceso para ver si hay chispas.

▲ ADVERTENCIA

La gasolina es muy inflamable y explosiva.

Si se enciende, puede causarle quemaduras serias.

- Asegúrese de que no haya combustible derramado cerca del motor.
- Ponga la bujía apartada de los orificios de bujía.



d. CAUSAS PROBABLES DE LOS PRINCIPALES PROBLEMAS DEL CARBURADOR

Síntoma	Arranque			Baja velocidad				Aceleración/ desaceleración			Alta velocidad	
	Arranque difícil	Rebose, fugas de combustible	Cuesta cebar con la bomba del cebador.	El motor no se pone al ralentí.	Velocidad de ralentí demasiado baja.	La velocidad de ralentí no se estabiliza.	Se requiere frecuentemente el ajuste del pasador de aguja de ralentí.	El ralentí se para rápidamente.	El motor no acelera.	El motor se cala al desacelerar.	Mal rendimiento de aceleración.	Mal rendimiento a altas velocidades.
Causas probables												
Pasador de aguja de ralentí desajustado.	<input type="checkbox"/>			<input type="checkbox"/>	<input type="checkbox"/>			<input type="checkbox"/>	<input type="checkbox"/>	<input type="checkbox"/>		
Tornillo de tope del acelerador desajustado.	<input type="checkbox"/>			<input type="checkbox"/>				<input type="checkbox"/>				
Depósito/ tubo de combustible	Filtro de combustible obstruido		<input type="checkbox"/>	<input type="checkbox"/>		<input type="checkbox"/>	<input type="checkbox"/>	<input type="checkbox"/>	<input type="checkbox"/>			<input type="checkbox"/>
	Tubo de combustible obstruido	<input type="checkbox"/>	<input type="checkbox"/>	<input type="checkbox"/>		<input type="checkbox"/>	<input type="checkbox"/>	<input type="checkbox"/>	<input type="checkbox"/>			<input type="checkbox"/>
	Aire en el conducto de combustible	<input type="checkbox"/>	<input type="checkbox"/>	<input type="checkbox"/>		<input type="checkbox"/>		<input type="checkbox"/>	<input type="checkbox"/>			<input type="checkbox"/>
	Combustible incorrecto/deteriorado	<input type="checkbox"/>					<input type="checkbox"/>					<input type="checkbox"/>
Diafragma de la bomba	Fuga de pulsos de vacío							<input type="checkbox"/>				<input type="checkbox"/>
	Conducto de pulsos de vacío obstruido							<input type="checkbox"/>				<input type="checkbox"/>
	Tornillo de la cubierta de la bomba flojo		<input type="checkbox"/>					<input type="checkbox"/>				<input type="checkbox"/>
	Diafragma de la bomba defectuoso							<input type="checkbox"/>	<input type="checkbox"/>			<input type="checkbox"/>
Bomba del cebador	Bomba del cebador dañada		<input type="checkbox"/>									<input type="checkbox"/>
	Válvula de retención defectuosa	<input type="checkbox"/>	<input type="checkbox"/>					<input type="checkbox"/>				<input type="checkbox"/>
El carburador no está correctamente instalado.				<input type="checkbox"/>		<input type="checkbox"/>		<input type="checkbox"/>				<input type="checkbox"/>
Empaquetadura del aislador defectuosa				<input type="checkbox"/>		<input type="checkbox"/>		<input type="checkbox"/>				<input type="checkbox"/>
Palanca metálica	Palanca dañada	<input type="checkbox"/>	<input type="checkbox"/>			<input type="checkbox"/>		<input type="checkbox"/>				<input type="checkbox"/>
	Palanca demasiado alta		<input type="checkbox"/>			<input type="checkbox"/>		<input type="checkbox"/>		<input type="checkbox"/>		
	Palanca demasiado baja							<input type="checkbox"/>				
	La palanca no opera correctamente	<input type="checkbox"/>	<input type="checkbox"/>	<input type="checkbox"/>	<input type="checkbox"/>	<input type="checkbox"/>	<input type="checkbox"/>	<input type="checkbox"/>	<input type="checkbox"/>	<input type="checkbox"/>		<input type="checkbox"/>
Resorte de la palanca metálica	Resorte deformado		<input type="checkbox"/>					<input type="checkbox"/>				<input type="checkbox"/>
	Resorte incorrectamente instalado							<input type="checkbox"/>				<input type="checkbox"/>
Diafragma metálico	Diafragma dañado	<input type="checkbox"/>	<input type="checkbox"/>	<input type="checkbox"/>		<input type="checkbox"/>		<input type="checkbox"/>				<input type="checkbox"/>
	Empaquetadura defectuosa	<input type="checkbox"/>	<input type="checkbox"/>	<input type="checkbox"/>			<input type="checkbox"/>					<input type="checkbox"/>
Válvula de aguja de entrada	Válvula agarrotada	<input type="checkbox"/>	<input type="checkbox"/>	<input type="checkbox"/>				<input type="checkbox"/>				<input type="checkbox"/>
	Válvula desgastada	<input type="checkbox"/>	<input type="checkbox"/>			<input type="checkbox"/>		<input type="checkbox"/>		<input type="checkbox"/>		<input type="checkbox"/>
	Materias extrañas adheridas a la válvula	<input type="checkbox"/>	<input type="checkbox"/>			<input type="checkbox"/>	<input type="checkbox"/>	<input type="checkbox"/>		<input type="checkbox"/>		<input type="checkbox"/>

3. MAINTENANCE

HONDA
GX22 • GX31

1. MAINTENANCE SCHEDULE	5. VALVE CLEARANCE
2. ENGINE OIL	6. CARBURETOR
3. AIR CLEANER	7. FUEL TANK/FUEL FILTER
4. SPARK PLUG	

1. MAINTENANCE SCHEDULE

REGULAR SERVICE PERIOD Performed at every indicated month or operating hour interval, whichever comes first.		Each use	First month or 10 Hrs.	Every 3 months or 25 Hrs.	Every 6 months or 50 Hrs.	Every year or 100 Hrs.	Refer to page	
ITEM								
Engine oil	Check	○					P. 3-2	
	Change		○		○			
Air cleaner	Check	○					P. 3-3	
	Clean			○ (1)				
All bolts and nuts	Check (Re-tighten if necessary)	○					—	
Engine cooling fins	Check				○		—	
Spark plug	Clean-Adjust				○		P. 3-3	
Valve clearance	Adjust				○		P. 3-4	
Clutch shoes	Check				○		P. 7-5	
Fuel tank strainer	Check					○	P. 3-5	
Fuel tank	Clean					○	P. 3-5	
Fuel line	Check (Replace if necessary)		Every 2 years					P. 5-4

NOTE: (1) Service more frequently when used in dusty areas.

3. ENTRETIEN

1. PROGRAMME D'ENTRETIEN	5. JEU AUX SOUPAPES
2. HUILE MOTEUR	6. CARBURATEUR
3. FILTRE A AIR	7. RESERVOIR D'ESSENCE/FILTRE A ESSENCE
4. BOUGIE D'ALLUMAGE	

1. PROGRAMME D'ENTRETIEN

PERIODE D'ENTRETIEN REGULIER Effectuer ces opérations après le nombre de mois ou d'heures d'utilisation indiqué, celui des cas se présentant le premier.		Chaque utilisation	Premier mois ou 10 heures	Tous les 3 mois ou 25 heures	Tous les 6 mois ou 50 heures	Tous les ans ou 100 heures	Se reporter à la page
ELEMENT							
Huile moteur	Vérifier	<input type="radio"/>					P. 3-2
	Renouveler	<input type="radio"/>			<input type="radio"/>		
Filtre à air	Vérifier	<input type="radio"/>					P. 3-3
	Nettoyer			<input type="radio"/> (1)			
Tous les boulons et écrous	Vérifier (Resserrer si nécessaire)	<input type="radio"/>					-
Ailettes de refroidissement de moteur	Vérifier				<input type="radio"/>		-
Bougie d'allumage	Nettoyer-Ajuster				<input type="radio"/>		P. 3-3
Jeu aux soupapes	Ajuster				<input type="radio"/>		P. 3-4
Mâchoires d'embrayage	Vérifier				<input type="radio"/>		P. 7-5
Crépine de réservoir d'essence	Vérifier					<input type="radio"/>	P. 3-5
Réservoir d'essence	Nettoyer					<input type="radio"/>	P. 3-5
Conduit d'essence	Vérifier (Remplacer si nécessaire)			Tous les 2 ans			P. 5-4

NOTE: (1) Entretien plus fréquemment en cas d'utilisation dans des endroits poussiéreux.

3. WARTUNG

- | | |
|-----------------|------------------------------------|
| 1. WARTUNGSPLAN | 5. VENTILSPIEL |
| 2. MOTORÖL | 6. VERGASER |
| 3. LUFTFILTER | 7. KRAFTSTOFFTANK/KRAFTSTOFFFILTER |
| 4. ZÜNDKERZE | |

1. WARTUNGSPLAN

NORMALE WARTUNGSINTERVALLE In den angezeigten Monatsabständen oder Betriebsstundenintervallen durchführen, je nachdem was zuerst eintritt		Bei jeder Verwendung	Im ersten Monat oder nach 10 Std.	Alle 3 Monate oder 25 Std.	Alle 6 Monate oder 50 Std.	Jedes Jahr oder alle 100 Std	Siehe Seite
GEGENSTAND							
Motoröl	Überprüfen	○					P. 3-2
	Wechseln		○		○		
Luftfilter	Überprüfen	○					P. 3-3
	Reinigen			○(1)			
Alle Schrauben und Muttern	Überprüfen (Nötigenfalls nachziehen)	○					-
Motor-Kühlrippen	Überprüfen				○		-
Zündkerze	Reinigen - Einstellen				○		P. 3-3
Ventilspiel	Einstellen				○		P. 3-4
Kupplungsschuhe	Überprüfen				○		P. 7-5
Kraftstofftanksieb	Überprüfen					○	P. 3-5
Kraftstofftank	Reinigen					○	P. 3-5
Kraftstoffleitung	Überprüfen (Nötigenfalls ersetzen)						Alle 2 Jahre P. 5-4

ZUR BEACHTUNG: (1) Unter staubigen Bedingungen ist die Wartung häufiger durchzuführen.

3. MANTENIMIENTO

1. PROGRAMA DE MANTENIMIENTO	5. HOLGURA DE VÁLVULAS
2. ACEITE DE MOTOR	6. CARBURADOR
3. FILTRO DE AIRE	7. DEPÓSITO DE COMBUSTIBLE/FILTRO DE COMBUSTIBLE
4. BUJÍA	

1. PROGRAMA DE MANTENIMIENTO

PERÍODO DE SERVICIO REGULAR Se efectúa a cada intervalo de meses o de horas de operación indicado, lo que primero acontezca.		Cada utilización	Primer mes o 10 horas	Cada 3 meses o 25 horas	Cada 6 meses o 50 horas	Cada año o 100 horas	Consulte la página
ÍTEM							
Aceite de motor	Comprobar	<input type="radio"/>					P. 3-2
	Cambiar		<input type="radio"/>		<input type="radio"/>		
Filtro de aire	Comprobar	<input type="radio"/>					P. 3-3
	Limpiar			<input type="radio"/> (1)			
Todos los pernos y tuercas	Comprobar (Volver a apretar si es necesario)	<input type="radio"/>					-
Aletas de enfriamiento del motor	Comprobar				<input type="radio"/>		-
Bujía	Limpiar - Ajustar				<input type="radio"/>		P. 3-3
Holgura de válvulas	Ajustar				<input type="radio"/>		P. 3-4
Zapatas del embrague	Comprobar				<input type="radio"/>		P. 7-5
Colador del depósito de combustible	Comprobar					<input type="radio"/>	P. 3-5
Depósito del combustible	Limpiar					<input type="radio"/>	P. 3-5
Línea de combustible	Comprobar (Reemplazar si es necesario)						Cada 2 años P. 5-4

NOTA: (1) Realice el servicio con mayor frecuencia cuando se utilice en zonas polvorientas.

2. ENGINE OIL

Inspection:

Check the engine oil level with the engine stopped and the engine on a level surface.

- 1) Remove the oil filler cap, and wipe the dipstick clean.
- 2) Insert the dipstick in the oil filler neck, but do not screw it in. Remove the dipstick and check the oil level.
- 3) If the oil level is low, fill to the top of the oil filler neck with the recommended oil. Do not overfill.
- 4) Tighten the oil filler cap securely.

Oil Change:

- 1) Remove the oil filler cap. Tilt the engine toward the oil filler cap side and drain the used oil into a suitable container.

Please dispose of used motor oil in a manner that is compatible with the environment. We suggest you take used oil in a sealed container to your local recycling center or service station for reclamation. Do not throw it in the trash, pour it on the ground, or down a drain.

CAUTION:

Used engine oil contains substances that have been identified as carcinogenic.

If repeatedly left in contact with the skin for prolonged periods, it may cause skin cancer.

Wash your hands thoroughly with soap and water as soon as possible after contact with used engine oil.

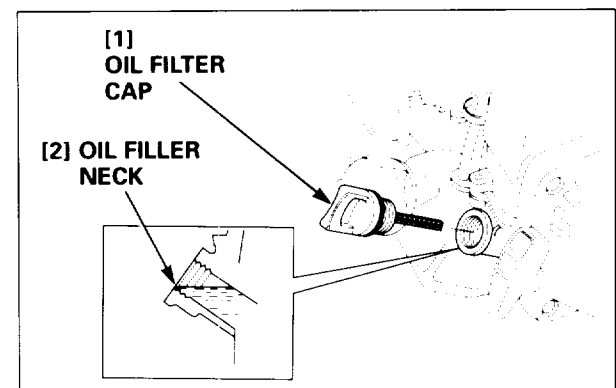
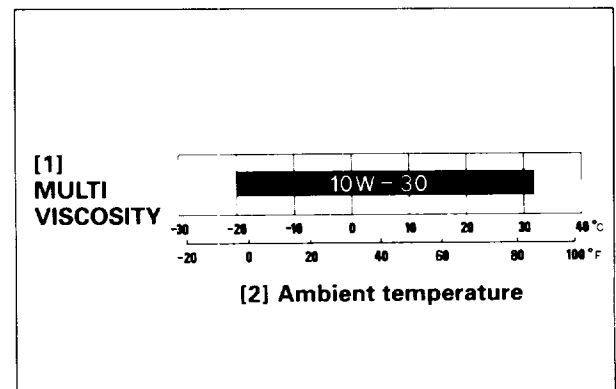
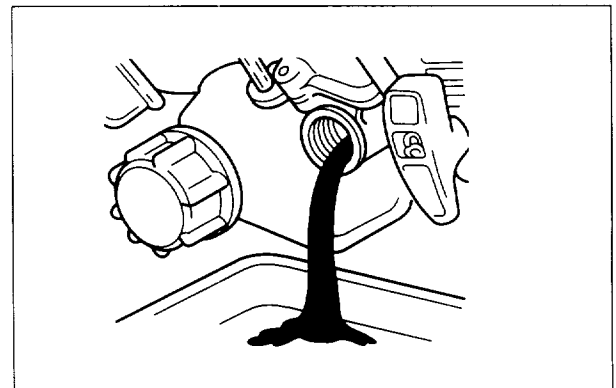
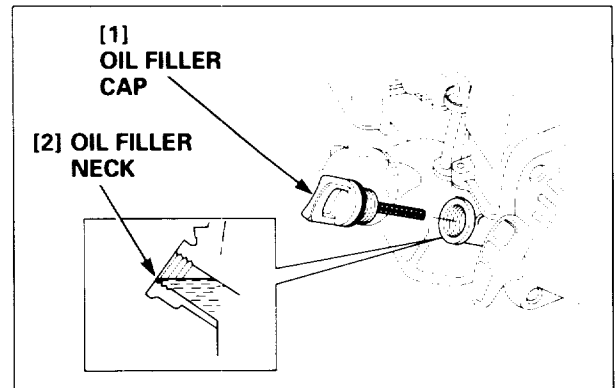
- 2) With the engine on a level surface, refill with the recommended oil to the top of the oil filler neck.

Engine oil capacity	0.1 ℓ (0.1 US qt, 0.1 Imp qt)
---------------------	-------------------------------

Use Honda 4-stroke, or an equivalent high detergent, premium quality motor oil certified to meet or exceed U.S. automobile manufacturer's requirements for service classification SG, SF. Motor oils classified SG, SF will show this designation on the container.

SAE 10W-30 is recommended for general, all temperature use.

- 3) Tighten the oil filler cap securely.



2. HUILE MOTEUR

Contrôle:

Vérifier le niveau d'huile moteur avec le moteur arrêté et le moteur sur une surface de niveau.

- 1) Déposer le bouchon de dispositif de remplissage d'huile, et essuyer la jauge de niveau d'huile.
- 2) Insérer la jauge de niveau dans le goulot de dispositif de remplissage d'huile, mais ne pas la visser. Déposer la jauge de niveau, et vérifier le niveau d'huile.
- 3) Si le niveau d'huile est faible, faire l'appoint d'huile recommandée jusqu'au haut du goulot de dispositif de remplissage d'huile. Ne pas trop remplir.
- 4) Resserrer à fond le bouchon de dispositif de remplissage d'huile.

- [1] BOUCHON DE DISPOSITIF DE REMPLISSAGE D'HUILE
[2] GOULOT DE DISPOSITIF DE REMPLISSAGE D'HUILE

Vidange de l'huile:

- 1) Déposer le bouchon de dispositif de remplissage d'huile. Incliner le moteur vers le bouchon de dispositif de remplissage d'huile, et vidanger l'huile usée dans un bidon approprié.
Prière de jeter l'huile moteur usée de manière telle qu'elle ne nuise pas à l'environnement. Nous vous suggérons de l'amener dans un bidon scellé à votre station essence ou centre de recyclage local pour régénération. Ne pas la jeter à la poubelle, la verser au sol ou dans un égout.

PRECAUTION:

De l'huile moteur usée contient des substances qui ont été identifiées comme cancérogènes. Si elle est laissée de manière répétitive en contact avec la peau pendant de longues périodes, cela peut provoquer le cancer de la peau. Bien se laver et le plus tôt possible les mains avec du savon et de l'eau après un contact avec de l'huile moteur usée.

- 2) Le moteur étant sur une surface de niveau, refaire l'appoint d'huile moteur recommandée jusqu'au haut du goulot de dispositif de remplissage d'huile.

Contenance en huile moteur	0,1 ℓ
----------------------------	-------

Utiliser de l'huile moteur 4 temps Honda ou une huile moteur première qualité hautement détergente équivalente certifiée pour satisfaire ou dépasser les spécifications des fabricants automobiles américains de la Classification de Service SG, SF. Les huiles moteur classées SG, SF indiquent cette spécification sur le bidon. L'huile SAE 10W-30 est recommandée pour une utilisation générale toutes températures.

- [1] VISCOSITE MULTIPLE
[2] Température ambiante

- 3) Serrer à fond le bouchon de dispositif de remplissage d'huile.

- [1] BOUCHON DE DISPOSITIF DE REMPLISSAGE D'HUILE
[2] GOULOT DE DISPOSITIF DE REMPLISSAGE D'HUILE

2. MOTORÖL

Überprüfung:

Den Motor abstellen, in die Horizontalposition bringen und dann den Motorölstand überprüfen.

- 1) Den Öleinfülldeckel entfernen und den Ölmeßstab und mit einem sauberen Lappen abwischen.
- 2) Den Ölmeßstab wieder ganz in den Öleinfüllstutzen hineinschieben, aber nicht einschrauben. Den Meßstab wieder herausziehen und den Motorölstand überprüfen.
- 3) Wenn der Pegel zu weit abgesunken ist, mit dem empfohlenen Motoröl bis zur oberen Kante des Einfüllstutzens auffüllen. Darauf achten, daß nicht zuviel Motoröl eingefüllt wird.
- 4) Den Öleinfülldeckel wieder gut festziehen.

- [1] ÖLEINFÜLLDECKEL
[2] ÖLEINFÜLLSTUTZEN

Ölwechsel:

- 1) Den Öleinfülldeckel abnehmen. Den Motor in Richtung Öleinfülldeckel-Seite kippen und das Altöl in einen geeigneten Behälter ablassen. Bitte beachten Sie bei der Beseitigung des Altöls die entsprechenden Umweltschutz-Bestimmungen. Wir empfehlen, das Öl in einem verschlossenen Behälter zu einer Altöl-Sammelstelle oder einer Tankstelle zu bringen. Das gebrauchte Motoröl nicht in den Abfall werfen oder in die Kanalisation bzw. auf den Boden gießen.

VORSICHT:

Motor-Altöl enthält Substanzen, die als krebserregend identifiziert wurden. Bei wiederholtem und längerem Hautkontakt kann dies zu Hautkrebs führen. Nach jedem Kontakt mit gebrauchtem Öl die Hände unmittelbar nach der Berührung gründlich mit Wasser und Seife zu waschen.

- 2) Den Motor auf ebenem Boden abstellen und mit dem empfohlenen Motoröl bis zur Oberkante des Einfüllstutzens auffüllen.

Öleinfüllmenge	0,1 Liter
----------------	-----------

Ein Honda 4-Takt-Öl oder ein gleichwertiges hochlösliches Motoröl bester Qualität verwenden, das den Anforderungen der Wartungsnormen SG oder SF der amerikanischen Autohersteller entspricht oder sie übertrifft. Motoröle der Norm SG oder SF sind auf dem Behälter entsprechend gekennzeichnet. SAE 10W-30 wird als allgemeines Mehrtemperaturbereichs-Öl empfohlen.

- [1] MEHRBEREICHSÖL
[2] Außentemperatur
- 3) Den Öleinfülldeckel wieder gut festziehen.

- [1] ÖLEINFÜLLDECKEL
[2] ÖLEINFÜLLSTUTZEN

2. ACEITE DE MOTOR

Inspección:

Compruebe el nivel del aceite de motor con el motor parado y situado sobre una superficie nivelada.

- 1) Extraiga la tapa de relleno de aceite y frote la varilla de medición para limpiarla.
- 2) Inserte la varilla de medición en el cuello de relleno de aceite, pero no la enrosque. Extraiga la varilla de medición y compruebe el nivel de aceite.
- 3) Si el nivel de aceite es bajo, llene hasta la parte superior del cuello de relleno de aceite con aceite del recomendado. No rellene excesivamente.
- 4) Apriete bien la tapa de relleno de aceite.

- [1] TAPA DE RELLENO DE ACEITE
[2] CUELLO DE RELLENO DE ACEITE

Cambio de aceite:

- 1) Extraiga la tapa de relleno de aceite, Incline el motor hacia el lado de la tapa de relleno de aceite y drene el aceite usado en un recipiente adecuado.
Tire el aceite de motor usado de forma que sea compatible con el medio ambiente. Le aconsejamos que lleve el aceite en un recipiente cerrado al centro de reciclaje de su localidad o a la gasolinera para que se encarguen de tirarlo. No lo tire a la basura, al suelo ni por una entrada de drenaje.

PRECAUCIÓN:

El aceite usado contiene sustancias que han sido identificadas como carcinógenas. Si se pone repetidamente en contacto con la piel durante periodos prolongados, puede provocar cáncer de piel. Lávese las manos bien con agua y jabón lo antes posible después de haber estado en contacto con aceite de motor usado.

- 2) Con el motor sobre una superficie nivelada rellene con aceite del recomendado hasta la parte superior del cuello de relleno de aceite.

Capacidad de aceite de motor	0,1 litros
------------------------------	------------

Emplee aceite de motor Honda para motores de 4 tiempos u otro de primera calidad muy detergente equivalente certificado para satisfacer o exceder los requisitos para fabricantes de automóviles de EE.UU. para la clasificación de servicio SG, SF. Los aceites de motor de clasificación SG o SF mostrarán esta designación en el recipiente. Para aplicaciones generales a todas temperaturas se recomienda el SAE 10W-30.

- [1] VISCOSIDAD MÚLTIPLE
[2] Temperatura ambiental

- 3) Apriete bien la tapa de relleno de aceite.

- [1] TAPA DE RELLENO DE ACEITE
[2] CUELLO DE RELLENO DE ACEITE

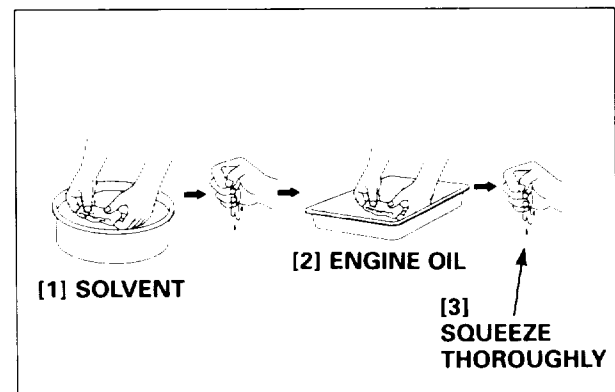
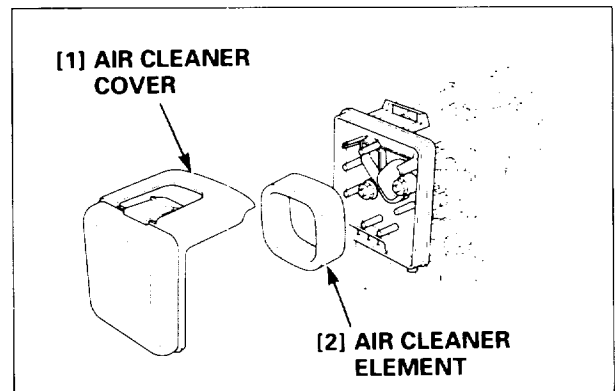
3. AIR CLEANER

Cleaning:

CAUTION:

Operating the engine without an air cleaner, or with damaged air cleaner element, will allow dirt to enter the engine.

- 1) Remove the air cleaner cover and remove the air cleaner element.
- 2) Carefully check the element for holes or tears, and replace if damaged.
- 3) Clean in warm, soapy water, rinse, and allow to dry. Or clean in nonflammable solvent and allow to dry.
Dip the cleaner element in clean engine oil, then squeeze out all excess oil. The engine will smoke if too much oil is left in the foam.
Wipe dirt from the inside of the air cleaner cover and air cleaner case, using a moist rag.
- 4) Install the air cleaner cover.



4. SPARK PLUG

Inspection/Cleaning:

Standard spark plug	NGK	C5HSB, CR5HSB
	DENSO	U16FS-UB, U16FSR-UB

- 1) Clean any dirt from around the spark plug.
- 2) Remove the plug cap, and use a spark plug wrench to remove the plug.
- 3) Visually inspect the spark plug. Discard the plug if the insulator is cracked or chipped.
- 4) Remove carbon or other deposits with a stiff wire brush.
- 5) Measure the plug gap with a wire-type feeler gauge.

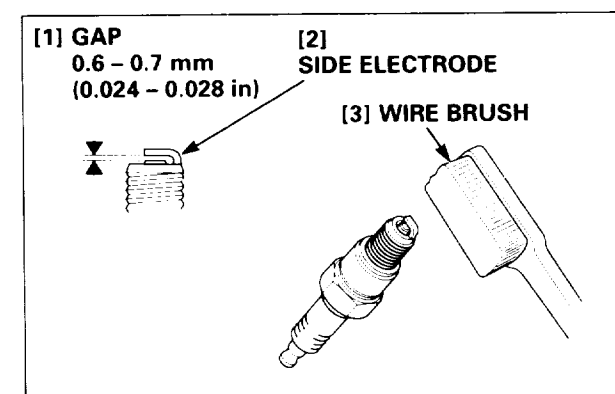
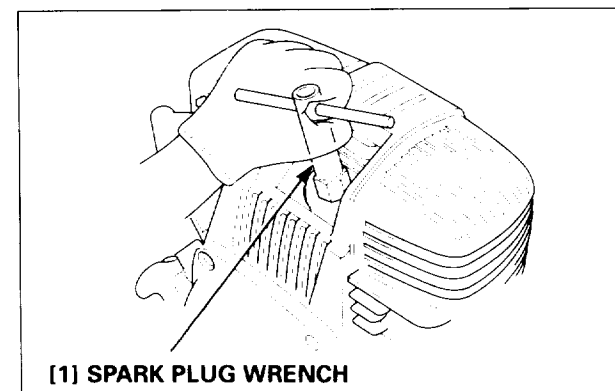
Spark plug gap	0.6 – 0.7 mm (0.024 – 0.028 in)
----------------	---------------------------------

If necessary, adjust the gap by bending the side electrode.

- 6) Make sure the sealing washer is in good condition; replace the plug if necessary.
- 7) Install the plug fingertight to seat the washer, then tighten with a plug wrench (an additional 1/2 turn if a new plug) to compress the sealing washer. If you are reusing a plug, tighten 1/8–1/4 turn after the plug seats.

CAUTION:

A loose spark plug can become very hot and can damage the engine. Overtightening the spark plug can damage the threads in the cylinder head.



3. FILTRE A AIR

Nettoyage:

PRECAUTION:

L'utilisation du moteur sans filtre à air ou avec un élément de filtre à air endommagé laissera entrer la poussière dans le moteur.

- 1) Déposer le cache de filtre à air et l'élément de filtre à air.
- 2) Vérifier si l'élément est troué ou déchiré, et remplacer s'il est endommagé.

[1] CACHE DE FILTRE A AIR

[2] ELEMENT DE FILTRE A AIR

- 3) Nettoyer l'élément dans de l'eau savonneuse chaude, rincer et laisser sécher. Ou nettoyer dans un solvant non inflammable et laisser sécher.

Tremper l'élément de filtre dans de l'huile moteur propre, puis en exprimer toute l'huile en excès. Le moteur fumera si trop d'huile est restée dans la mousse.

Essuyer la saleté de l'intérieur du cache et du logement de filtre à air en utilisant un chiffon humide.

- 4) Reposer le cache de filtre à air.

[1] SOLVANT

[2] HUILE MOTEUR

[3] BIEN EXPRIMER

4. BOUGIE D'ALLUMAGE

Contrôle/Nettoyage:

Bougie d'allumage standard	NGK	C5HSB, CR5HSB
	DENSO	U16FS-UB, U16FSR-UB

- 1) Nettoyer toute saleté autour de la bougie d'allumage.
- 2) Déposer le capuchon de bougie d'allumage, et utiliser une clé à bougie d'allumage pour déposer la bougie.

[1] CLE A BOUGIE D'ALLUMAGE

- 3) Vérifier à l'œil nu la bougie d'allumage. Jeter la bougie si l'isolant est fissuré ou piqué.
- 4) Eliminer la calamine ou autres dépôts avec une brosse métallique dure.
- 5) Mesurer l'écartement avec un calibre d'épaisseur type fil.

Ecartement de bougie d'allumage	0,6-0,7 mm
---------------------------------	------------

Si nécessaire, ajuster l'écartement en recourbant l'électrode latérale.

- 6) Vérifier que la rondelle d'étanchéité est en bon état: remplacer la bougie si nécessaire.
- 7) Reposer la bougie serrée à la main pour asseoir la rondelle, puis serrer avec une clé à bougie (un demi-tour supplémentaire pour une bougie neuve) pour comprimer la rondelle d'étanchéité. Si vous réutilisez une bougie, serrez de 1/8 - 1/4 de tour après avoir assis la bougie.

PRECAUTION:

Une bougie mal serrée peut devenir très chaude et entraîner des dommages au moteur. Trop serrer la bougie d'allumage peut endommager les filets de la culasse.

[1] ECARTEMENT 0,6-0,7 mm

[2] ELECTRODE LATERALE

[3] BROSSE METALLIQUE

3. LUFTFILTER

Reinigung:

VORSICHT:

Den Motor niemals ohne aufgesetzten Luftfilter laufen lassen, da in diesem Fall Schmutz in das Ansaugsystem bzw. den Motor gelangen kann, was einen rapiden Motorverschleiß zur Folge hat.

- 1) Den Luftfilterdeckel entfernen, dann den Luftfiltereinsatz herausnehmen.
- 2) Den Einsatz sorgfältig auf Löcher und Risse überprüfen und nötigenfalls ersetzen.

[1] LUFTFILTERDECKEL

[2] LUFTFILTEREINSATZ

- 3) Den Luftfiltereinsatz in einer Mischung von warmem Wasser und Haushaltsspülmittel reinigen, dann gründlich durchspülen und trocken lassen, oder in nichtbrennbarem oder schwerentzündlichem Lösungsmittel auswaschen und gut trocknen lassen. Den Luftfiltereinsatz in sauberes Motoröl eintauchen und das überschüssige Öl herausdrücken. Wenn zuviel Öl im Einsatz verbleibt, führt dies zu Rauchbildung beim Anlassen des Motors. Die Innenseite des Luftfilterdeckels und das Luftfiltergehäuse mit einem feuchten Lappen abwischen.
- 4) Den Luftfilterdeckel wieder anbringen.

[1] LÖSUNGSMITTEL

[2] MOTORÖL

[3] GUT AUSDRÜCKEN

4. ZÜNDKERZE

Überprüfung/Reinigung:

Standard -Zündkerze	NGK	C5HSB, CR5HSB
	DENSO	U16FS-UB, U16FSR-UB

- 1) Jegliche Verschmutzung vom Bereich um die Zündkerze restlos entfernen.
- 2) Den Zündkerzenstecker abziehen, dann die Zündkerze mit Hilfe eines Zündkerzenschlüssels herausdrehen.

[1] ZÜNDKERZENSCHLÜSSEL

- 3) Die Zündkerze visuell auf Schäden überprüfen. Wenn der Isolator gerissen oder abgesplittet ist, muß die Zündkerze ersetzt werden.
- 4) Ölkruste und andere Verbrennungsrückstände sind mit einer harten Drahtbürste zu entfernen.
- 5) Den Elektrodenabstand mit einer Fühlerlehre messen.

Elektrodenabstand	0,6 - 0,7 mm
-------------------	--------------

Wenn erforderlich, den Elektrodenabstand durch Biegen der Seitenelektrode einstellen.

- 6) Sich vergewissern, daß der Abdichtung in einwandfreiem Zustand ist; notigenfalls muß die Zündkerze ersetzt werden.
- 7) Die Zündkerze fingerfest eindrehen, bis der Abdichtung aufsitzt, dann die Kerze mit dem Zündkerzenschlüssel festziehen (bei einer neuen Zündkerze um eine weitere 1/2 Umdrehung), um den Abdichtung zusammenzudrücken. Beim Wiederverwenden der Zündkerze ist diese nach dem Aufsitzen nur noch um 1/8 - 1/4 Umdrehungen anzuziehen.

VORSICHT:

Die Zündkerzen müssen gut festgezogen werden. Eine lockere Zündkerze kann sich sehr stark erhitzen, was zu einer Beschädigung der Zündkerzengewinde im Zylinderkopf führen kann.

[1] ELEKTRODENABSTAND 0,6 - 0,7 mm

[2] SEITENELEKTRODE

[3] DRAHTBÜRSTE

3. FILTRO DE AIRE

Limpieza:

PRECAUCIÓN:

Si se opera el motor si el filtro de aire o con un elemento del filtro de aceite dañado, entrará suciedad en el motor.

- 1) Extraiga la cubierta del filtro de aire y extraiga el elemento del filtro de aire.
- 2) Compruebe con cuidado el elemento para ver si hay orificios o partes agrietadas, y reemplácelo si está dañado.

[1] CUBIERTA DEL FILTRO DE AIRE

[2] ELEMENTO DEL FILTRO DE AIRE

- 3) Límpielo con agua tibia jabonosa, escúrralo y deje que se seque. O límpielo en solvente ininflamable y déjelo secar.

Humedezca el elemento del filtro en aceite limpio de motor, y exprima el aceite excesivo. El motor producirá humo si se deja demasiado aceite en la espuma. Frote la suciedad desde el interior de la cubierta del filtro de aire y caja del filtro, empleando un paño humedecido.

- 4) Instale la cubierta del filtro de aire.

[1] SOLVENTE

[2] ACEITE DE MOTOR

[3] EXPRIMIR BIEN

4. BUJÍA

Inspección/limpieza:

Bujía estándar	NGK	C5HSB, CR5HSB
	DENSO	U16FS-UB, U16FSR-UB

- 1) Limpie la suciedad del contorno de la bujía.
- 2) Extraiga la tapa de la bujía, y emplee una llave para bujías para sacar la bujía.

[1] LLAVE DE BUJÍAS

- 3) Inspeccione visualmente la bujía. Tire la bujía si el aislador está partido o dañado.
- 4) Extraiga la carbonilla u otras acumulaciones con un cepillo de alambre duro.
- 5) Mida el huelgo de la bujía con un calibre de espesores del tipo de alambre.

Huelgo de la bujía	0,6 - 0,7 mm
--------------------	--------------

Si es necesario ajuste el huelgo combando el electrodo lateral.

- 6) Asegúrese de que la arandela de sellado esté en buen estado; reemplace la bujía si es necesario.
- 7) Instale la bujía apretándola con los dedos para asentar la arandela, y luego apriétela con una llave de bujías (1/2 vuelta adicional si es una bujía nueva) para comprimir la arandela de sellado. Si emplea una bujía usada, apriétela de 1/8 a 1/4 de vuelta después de haberse asentado la bujía.

PRECAUCIÓN:

Un bujía floja puede calentarse mucho y puede dañar el motor. Si se aprieta excesivamente, puede dañar las roscas de la culata de cilindros.

[1] HUELGO 0,6 - 0,7 mm

[2] ELECTRODO LATERAL

[3] CEPILLO DE ALAMBRE

5. VALVE CLEARANCE

NOTE:

Valve clearance inspection and adjustment must be performed with the engine cold.

Inspection/Adjustment:

- 1) Remove the recoil starter (P. 5-1).
- 2) Remove the two 5 x 22 mm flange bolts and remove the top cover.
- 3) Remove the two 5 x 22 mm flange bolts and one 5 x 12 mm flange bolt from the cylinder head cover. Remove the cylinder head cover by inserting a screw driver into the concave in the cylinder head cover as shown.

NOTE:

Engine oil can leak out when removing the cylinder head cover. Catch the leaking oil with a suitable material and wipe up the area immediately.

- 4) Set the piston at top dead center of the compression stroke. (Align the cutout in the flywheel fin with the projection on the camshaft cover.)

NOTE:

When the exhaust side opens with the cutout aligning with the projection, turn the recoil starter pulley again and align the marks.

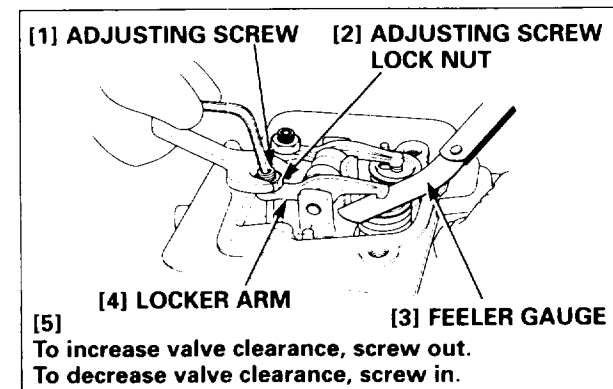
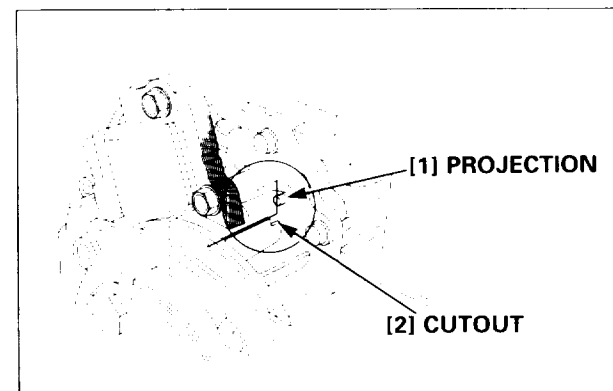
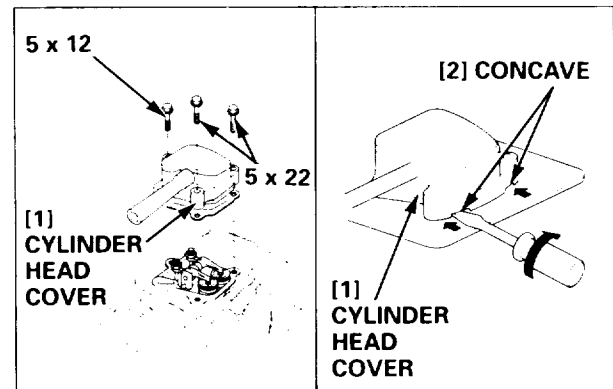
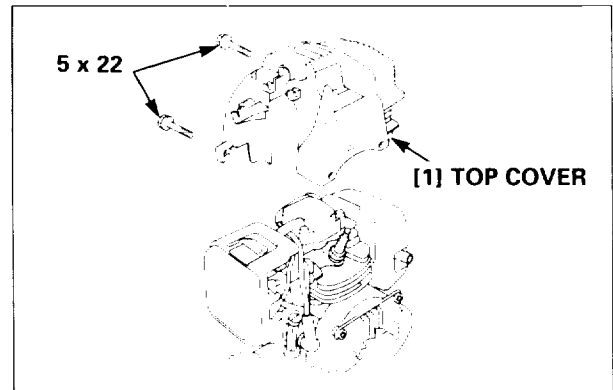
- 5) Insert a feeler gauge between the rocker arm and valve to measure the valve clearance.

Standard valve clearance	IN	0.12 ± 0.02 mm (0.005 ± 0.001 in)
	EX	0.15 ± 0.02 mm (0.006 ± 0.001 in)

- 6) If adjustment is necessary, proceed as follows:
 - a. Loosen the adjusting screw lock nut and adjust the valve clearance by turning the adjusting screw right or left.
 - b. Holding the adjusting screw with the tappet adjusting wrench, tighten the lock nut to the specification.

TORQUE: 5 N·m (0.55 kgf·m, 3.6 lbf·ft)

- c. After tightening the lock nut, adjust the valve clearance again.
- 7) Check the packing surface of the cylinder head cover for warpage (P. 9-5).
- 8) After checking warpage, install the cylinder head cover and tighten the 5 x 12 mm flange bolt and two 5 x 22 mm flange bolts securely (P. 9-5).



5. JEU AUX SOUPAPES

NOTE:

Le contrôle et le réglage du jeu aux soupapes doivent être effectués avec le moteur froid.

Contrôle/réglage:

- 1) Déposer le lanceur à réenroulement (P.5-1).
- 2) Déposer les deux boulons à collerette de 5 x 22 mm. et déposer le cache supérieur.

[1] CACHE SUPERIEUR

- 3) Déposer les deux boulons à collerette de 5 x 22 mm et un boulon à collerette de 5 x 12 mm du cache-culbuteurs. Déposer le cache-culbuteurs en insérant un tournevis dans le côté concave du cache-culbuteurs, de la manière indiquée.

NOTE:

L'huile moteur peut fuir lors de la dépose du cache-culbuteurs. Attraper l'huile fuyante avec un matériel approprié et essuyer immédiatement la zone.

[1] CACHE-CULBUTEURS

[2] COTE CONCAVE

- 4) Placer le piston au point mort haut de la course de compression. (Aligner la découpe de l'ailette de volant moteur sur la projection du couvercle d'arbre à cames.)

NOTE:

Lorsque le côté échappement s'ouvre avec la découpe s'alignant sur la projection, tourner à nouveau la poulie de lanceur à réenroulement, et aligner les marques.

[1] PROJECTION

[2] DECOUPE

- 5) Insérer un calibre d'épaisseur entre le culbuteur et la soupape pour mesurer le jeu aux soupapes.

Jeu aux soupapes standard	ADM.	0,12 ± 0,02 mm
	ECH.	0,15 ± 0,02 mm

- 6) Si le réglage est nécessaire, procéder comme suit:
 - a. Desserrer le contre-écrou de vis de réglage, et ajuster le jeu aux soupapes en tournant la vis de réglage sur la droite ou la gauche.
 - b. En maintenant la vis de réglage avec la clé de réglage de poussoir, serrer le contre-écrou aux spécifications.
COUPLE DE SERRAGE: 5 N·m (0,55 kgf·m)
 - c. Après avoir serré le contre-écrou, ajuster à nouveau le jeu aux soupapes.
- 7) Vérifier si la surface de garniture du cache-culbuteurs est voilée (P.9-5).
- 8) Après avoir vérifié le voilage, reposer le cache-culbuteurs, et serrer à fond le boulon à collerette de 5 x 12 mm et les deux boulons à collerette de 5 x 22 mm (P.9-5).

[1] VIS DE REGLAGE

[2] CONTRE-ECROU DE VIS DE REGLAGE

[3] CALIBRE D'ÉPAISSEUR

[4] CULBUTEUR

[5] Dévisser pour augmenter le jeu aux soupapes.

Visser pour réduire le jeu aux soupapes.

5. VENTILSPIEL

ZUR BEACHTUNG:

Überprüfung und Einstellung des Ventilspiels müssen bei kaltem Motor vorgenommen werden.

Überprüfung/Einstellung:

- 1) Den Rücklaufanlasser abnehmen (S. 5-1)
- 2) Die beiden 5x22-mm-Bundschrauben herausdrehen, dann die obere Abdeckung abnehmen.

[1] OBERE ABDECKUNG

- 3) Die 5x22-mm-Bundschrauben sowie die 5x12-mm-Bundschraube vom Zylinderkopfdeckel abschrauben. Den Zylinderkopfdeckel entfernen, indem ein Schraubendreher wie gezeigt in die Einbuchtung am Zylinderkopfdeckel eingeführt wird.

ZUR BEACHTUNG:

Beim Abnehmen der Zylinderkopfaube kann Motoröl ausfließen. Das Motoröl mit einem Lappen o.ä. auffangen bzw. den gesamten Bereich sofort reinigen.

[1] ZYLINDERKOPFAUBE

[2] EINBUCHTUNG

- 4) Den Kolben in den oberen Totpunkt des Kompressionshubs bringen. (Hierzu den Einschnitt in der Schwungscheibe mit dem Vorsprung am Nockenwellendeckel ausrichten.)

ZUR BEACHTUNG:

Wenn der Einschnitt mit dem Vorsprung ausgerichtet ist und die Auslaßseite sich öffnet, ist die Riemenscheibe des Rücklaufanlassers noch einmal zu drehen, bis die Markierungen fluchten.

[1] VORSPRUNG

[2] EINSCHNITT

- 5) Die Fühlerlehre zwischen Kipphebel und Ventil einführen, um das Ventilspiel festzustellen.

Standard-Ventilspiel	EIN	0,12 ± 0,02 mm
	AUS	0,15 ± 0,02 mm

- 6) Wenn eine Einstellung erforderlich ist, wie folgt vorgehen:
 - a. Die Sicherungsmutter der Einstellschraube lösen und diese nach rechts bzw. links drehen, um das Ventilspiel einzustellen.
 - b. Die Einstellschraube mit Hilfe des Ventilspiel-Einstellschlüssels festhalten, dann die Sicherungsmutter mit dem vorgeschriebenen Anzugsdrehmoment festziehen.
ANZUGSDREHMOMENT: 5 Nm (0,55 kgf·m)
 - c. Nach dem Anziehen der Sicherungsmutter das Ventilspiel noch einmal überprüfen.
- 7) Die Zylinderkopfdichtung auf Verzug überprüfen (S. 9-5).
- 8) Nach dem Überprüfen auf Verzug sind der Zylinderkopfdeckel aufzusetzen und die 5x12-mm-Bundschraube sowie die 5x22-mm-Bundschrauben gut festzuziehen (S. 9-5).

[1] EINSTELLSCHRAUBE

[2] SICHERUNGSMUTTER DER EINSTELLSCHRAUBE

[3] FÜHLERLEHRE

[4] KIPPHEBEL

[5] Zum Vergrößern des Ventilspiels die Schraube herausdrehen. Zum Reduzieren des Ventilspiels die Schraube hineindrehen.

5. HOLGURA DE VÁLVULAS

NOTA:

La inspección y el ajuste de la holgura de válvulas debe efectuarse con el motor frío.

Inspección/ajuste:

- 1) Extraiga el arrancador de retroceso (P. 5-1).
- 2) Extraiga los dos pernos de brida de 5 x 22 mm y extraiga la cubierta superior.

[1] CUBIERTA SUPERIOR

- 3) Extraiga los dos pernos de brida de 5 x 22 mm y un perno de brida de 5 x 12 mm de la cubierta de la culata de cilindros. Extraiga la cubierta de la culata de cilindros insertando un destornillador en la parte cóncava de la cubierta de la culata de cilindros como se muestra.

NOTA:

El aceite de motor puede fugarse cuando se extraiga la cubierta de la culata de cilindros. Procure que el aceite caiga dentro de un recipiente adecuado y frote el lugar inmediatamente.

[1] CUBIERTA DE LA CULATA DE CILINDROS

[2] PARTE CÓNCAVA

- 4) Ajuste el pistón en el punto muerto superior de la carrera de compresión. (Alinee el corte de la aleta del volante de motor con el saliente de la cubierta del árbol de levas.)

NOTA:

Cuando se abre el lado de escape con el corte alineado con el saliente, gire de nuevo la polea del arrancador de retroceso y alinee las marcas.

[1] SALIENTE

[2] CORTE

- 5) Inserte un calibre de espesores entre el balancín y la válvula para medir la holgura de válvulas.

Holgura de válvulas estándar	ADM	0,12 ± 0,02 mm
	ESC	0,15 ± 0,02 mm

- 6) Si es necesario el ajuste, realice lo siguiente:
 - a. Afloje la contratuerca del tornillo de ajuste y ajuste la holgura de válvulas girando el tornillo de ajuste hacia la derecha o la izquierda.
 - b. Reteniendo el tornillo de ajuste con la llave de ajuste de alzávalvas, apriete la contratuerca al valor especificado.
TORSIÓN: 5 N·m (0,55 kgf·m)
 - c. Después de apretar la contratuerca, ajuste otra vez la holgura de válvulas.
- 7) Compruebe la superficie de la empaquetadura de la cubierta de la culata de cilindros para ver si está combada (P. 9-5).
- 8) Después de comprobar la combadura, instale la cubierta de la culata de cilindros y apriete el perno de brida de 5 x 12 mm y los dos pernos de brida de 5 x 22 mm (P. 9-5).

[1] TORNILLO DE AJUSTE

[2] CONTRATUERCA DEL TORNILLO DE AJUSTE

[3] CALIBRE DE ESPESORES

[4] BALANCÍN

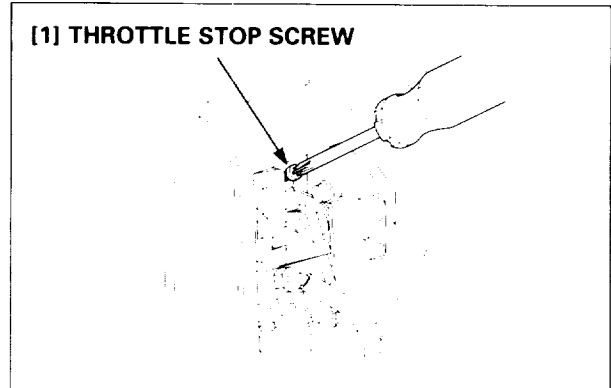
[5] Para incrementar la holgura de válvulas, desenrosque. Para reducir la holgura de válvulas, enrosque.

6. CARBURETOR

Adjustment:

Start the engine and perform the engine warm-up sufficiently until it reaches to the normal operating temperature. Then, adjust the idle speed by turning the throttle stop screw right or left.

Standard idle speed	3,100 ± 200 min ⁻¹ (rpm)
---------------------	-------------------------------------



7. FUEL TANK/FUEL FILTER

⚠ WARNING

Gasoline is highly flammable and explosive.
You can be burned or seriously injured when handling fuel.

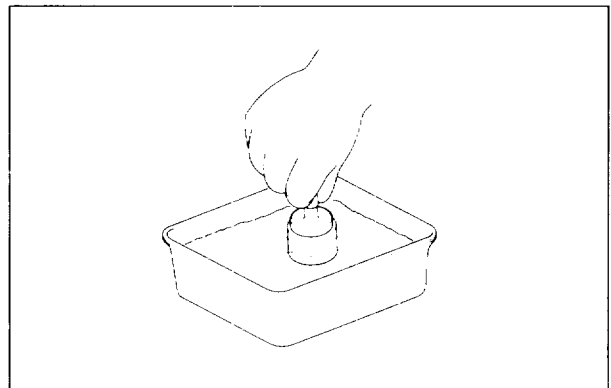
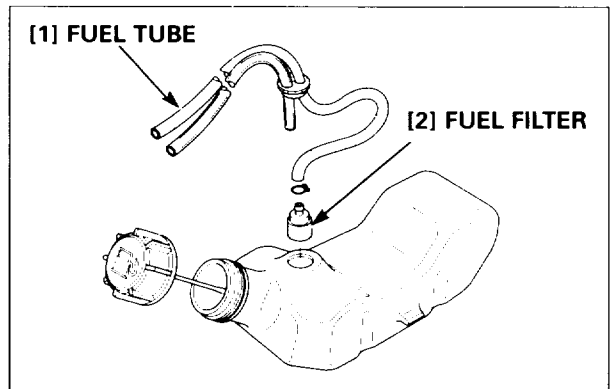
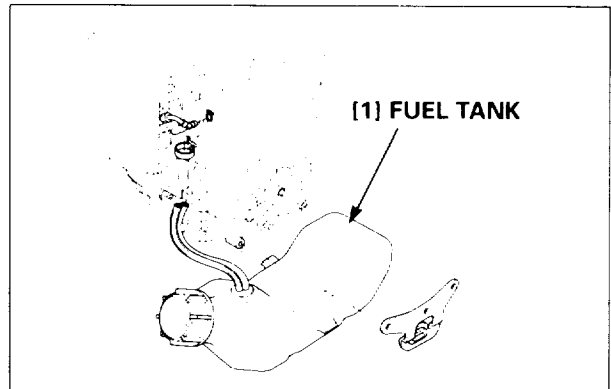
- Keep heat, sparks, and flame away.
- Handle fuel only outdoors.
- Wipe up spills immediately.

Cleaning:

NOTE:

Loosen the fuel tank cap and release the pressure from the tank before operation.

- 1) Drain the fuel tank and remove the recoil starter (P. 5-1).
- 2) Remove the fuel tank.
- 3) Remove the fuel filter from the fuel tank.
Wash inside the fuel tank with gasoline to remove the foreign material and water from the tank.
- 4) Remove the fuel filter. Clean the fuel filter with solvent and allow it to dry thoroughly.
Replace the fuel filter if it is contaminated severely.
- 5) Install the fuel filter in the fuel tube.
Install the fuel tube grommet in the fuel tank securely, then install the fuel tank and recoil starter (P. 5-1).



6. CARBURATEUR

Réglage:

Mettre le moteur en marche, et le laisser chauffer jusqu'à sa température de service normale. Ajuster ensuite le régime de ralenti en tournant la vis de butée de papillon sur la droite ou la gauche.

Régime de ralenti standard	3.100 ± 200 tr/mn
----------------------------	-------------------

[1] VIS DE BUTÉE DE PAPILLON

7. RESERVOIR D'ESSENCE/ FILTRE A ESSENCE

⚠ ATTENTION

L'essence est très inflammable et explosive. Vous risquez de vous brûler ou d'être gravement blessé en manipulant de l'essence.

- Garder chaleur, étincelles et flammes à distance.
- Ne manipuler l'essence qu'à l'extérieur.
- Essuyer immédiatement toute essence renversée.

Nettoyage:

NOTE:

Desserrer le bouchon de réservoir d'essence, et libérer la pression du réservoir avant l'opération.

- 1) Vidanger le réservoir d'essence, et déposer le lanceur à réenroulement (P.5-1).
- 2) Déposer le réservoir d'essence.

[1] RESERVOIR D'ESSENCE

- 3) Déposer le filtre à essence du réservoir d'essence.
Laver l'intérieur du réservoir d'essence avec de l'essence pour éliminer les substances étrangères et l'eau du réservoir.

[1] TUYAU D'ESSENCE

[2] FILTRE A ESSENCE

- 4) Déposer le filtre à essence. Nettoyer le filtre à essence avec un solvant et le laisser entièrement sécher.
Remplacer le filtre à essence s'il est très contaminé.
- 5) Reposer le filtre à essence dans le tuyau d'essence.
Bien installer la rondelle isolante de tuyau d'essence dans le réservoir d'essence, puis installer le réservoir d'essence et le lanceur à réenroulement (P.5-1).

6. VERGASER

Einstellung:

Den Motor anlassen und warmlaufen lassen, bis er seine Betriebstemperatur erreicht hat. Danach die Leerlaufdrehzahl einstellen, indem die Drosselklappen-Anschlagschraube nach rechts oder links gedreht wird.

Standard-Leerlaufdrehzahl	3 100 ± 200 U/min
---------------------------	-------------------

[1] DROSSELKLAPPEN-ANSCHLAGSCHRAUBE

7. KRAFTSTOFFTANK/ KRAFTSTOFFFILTER

⚠ WARNUNG

Benzin ist äußerst feuergefährlich und unter gewissen Bedingungen explosiv. Bei unsachgemäßer Handhabung können Verbrennungen und andere schwere Verletzungen die Folge sein.

- Wärmequellen, Funken und offene Flammen müssen unbedingt ferngehalten werden.
- Alle Arbeiten mit Kraftstoff dürfen nur im Freien vorgenommen werden.
- Verschütteter Kraftstoff ist sofort aufzuwischen.

Reinigung:

ZUR BEACHTUNG:

Vor Beginn der Arbeiten den Tankdeckel abnehmen, um evtl. im Kraftstofftank vorhandenen Druck abzulassen

- 1) Den Kraftstofftank entleeren und den Rücklaufanlasser abnehmen (S. 5-1).
- 2) Den Kraftstofftank ausbauen

[1] KRAFTSTOFFTANK

- 3) Den Kraftstofffilter vom Kraftstofftank abnehmen.
Das Innere des Kraftstofftanks mit Benzin auswaschen, um Fremdkörper und Wasser aus dem Tank zu entfernen.

[1] KRAFTSTOFFLEITUNG

[2] KRAFTSTOFFFILTER

- 4) Den Kraftstofffilter abnehmen. Den Filter mit Lösungsmittel reinigen und gründlich trocknen lassen.
Wenn der Filter stark verschmutzt ist, muß er ersetzt werden.
- 5) Den Kraftstofffilter wieder an der Kraftstoffleitung anbringen.
Die Gummitylle der Kraftstoffleitung wieder fest im Kraftstofftank montieren, dann den Kraftstofftank und den Rücklaufanlasser wieder anbringen (S. 5-1)

6. CARBURADOR

Ajuste:

Arranque el motor y efectúe suficientemente el calentamiento del motor hasta que llegue a la temperatura normal de operación. Luego, ajuste la velocidad de ralenti girando el tornillo de tope del acelerador hacia la derecha o la izquierda.

Velocidad del ralenti estándar	3.100 ± 200 rpm
--------------------------------	-----------------

[1] TORNILLO DE TOPE DEL ACELERADOR

7. DEPÓSITO DE COMBUSTIBLE/ FILTRO DE COMBUSTIBLE

⚠ ADVERTENCIA

La gasolina es muy inflamable y explosiva. Cuando manipule combustible, corre el peligro de quemaduras o de heridas serias.

- Mantenga el calor, las chispas y las llamas apartados.
- Manipule el combustible sólo en exteriores.
- Frote inmediatamente el combustible derramado.

Limpeza:

NOTA:

Aloje la tapa del depósito de combustible y libere la presión del depósito antes de la operación.

- 1) Drene el depósito de combustible y extraiga el arrancador de retroceso (P. 5-1).
- 2) Extraiga el depósito de combustible.

[1] DEPÓSITO DE COMBUSTIBLE

- 3) Extraiga el filtro de combustible del depósito de combustible.
Lave el interior del depósito de combustible con gasolina para sacar las materias extrañas y el agua del depósito.

[1] TUBO DE COMBUSTIBLE

[2] FILTRO DE COMBUSTIBLE

- 4) Extraiga el filtro de combustible. Limpie el filtro de combustible con solvente y déjelo secar por completo.
Reemplace el filtro de combustible si está muy sucio.
- 5) Instale el filtro de combustible en el tubo de combustible.
Instale el anillo protector del tubo de combustible con seguridad en el depósito de combustible, e instale entonces el depósito de combustible y el arrancador de retroceso (P. 5-1).