

PREFACE

This manual covers the construction, function and servicing procedures for the Honda GX25 engine.

Careful observance of these instructions will result in better, safe service work.

Pay attention to these symbols and their meaning:

▲ WARNING Indicates a strong possibility of severe personal injury or loss of life if instructions are not followed.

CAUTION: Indicates a possibility of personal injury or equipment damage if instructions are not followed.

ALL INFORMATION, ILLUSTRATIONS, DIRECTIONS AND SPECIFICATIONS INCLUDED IN THIS PUBLICATION ARE BASED ON THE LATEST PRODUCT INFORMATION AVAILABLE AT THE TIME OF APPROVAL FOR PRINTING. Honda Motor Co., Ltd. RESERVES THE RIGHT TO MAKE CHANGES WITHOUT INCURRING ANY OBLIGATION WHATSOEVER. NO PART OF THIS PUBLICATION MAY BE REPRODUCED WITHOUT WRITTEN PERMISSION.

**Honda Motor Co., Ltd.
Service Publications Office**

CONTENTS

SPECIFICATIONS	1
SERVICE INFORMATION	2
MAINTENANCE	3

- 1. SPECIFICATIONS.....1-1**
 - 1. SPECIFICATIONS.....1-1
 - 2. PERFORMANCE CURVES.....1-2
 - 3. DIMENSIONAL DRAWINGS.....1-3
 - 4. WIRING DIAGRAM.....1-4

- 2. SERVICE INFORMATION.....2-1**
 - 1. THE IMPORTANCE OF PROPER SERVICING.....2-1
 - 2. IMPORTANT SAFETY PRECAUTIONS...2-1
 - 3. SERVICE RULES.....2-2
 - 4. SERIAL NUMBER LOCATION.....2-2
 - 5. MAINTENANCE STANDARDS.....2-3
 - 6. TORQUE VALUES.....2-4
 - 7. SPECIAL TOOLS.....2-5
 - 8. TROUBLESHOOTING.....2-6

- 3. MAINTENANCE.....3-1**
 - 1. MAINTENANCE SCHEDULE.....3-1
 - 2. ENGINE OIL.....3-2
 - 3. AIR CLEANER.....3-3
 - 4. SPARK PLUG.....3-3
 - 5. VALVE CLEARANCE.....3-4
 - 6. CARBURETOR.....3-5
 - 7. FUEL TANK/FUEL FILTER.....3-5
 - 8. SPARK ARRESTER.....3-6

AVANT-PROPOS

Ce manuel couvre la construction, le fonctionnement et les procédures d'entretien du moteur Honda GX25.

Une observation attentive de ces instructions permettra de mieux effectuer les opérations d'entretien en sécurité.

Prêter une attention particulière aux symboles suivants et à leur signification:

⚠ ATTENTION Signale un risque important de blessures graves ou mortelles si les instructions ne sont pas suivies.

PRECAUTION: Signale la possibilité de blessures ou de dommages au matériel si les instructions ne sont pas suivies.

TOUTES LES INFORMATIONS, ILLUSTRATIONS, DIRECTIVES ET CARACTERISTIQUES MENTIONNEES DANS CE DOCUMENT SONT BASEES SUR LES DERNIERES INFORMATIONS SUR LE PRODUIT DISPONIBLES AU MOMENT DE L'IMPRESSION. Honda Motor Co., Ltd. SE RESERVE LE DROIT D'APPORTER DES MODIFICATIONS SANS OBLIGATION DE SA PART. AUCUNE PARTIE DE CE DOCUMENT NE PEUT ETRE REPRODUITE SANS AUTORISATION ECRITE.

**Honda Motor Co., Ltd.
Bureau des publications d'entretien**

SOMMAIRE

CARACTERISTIQUES	1
INFORMATIONS D'ENTRETIEN	2
ENTRETIEN	3

1. CARACTERISTIQUES	1-1
1. CARACTERISTIQUES	1-1
2. COURBES DE PERFORMANCES	1-2
3. PLANS COTES	1-3
4. SCHEMA DE CABLAGE.....	1-4
2. INFORMATIONS D'ENTRETIEN.....	2-1
1. IMPORTANCE D'UN BON ENTRETIEN.....	2-1
2. PRECAUTIONS DE SECURITE IMPORTANTES	2-1
3. REGLES D'ENTRETIEN	2-2
4. EMBLACEMENT DES NUMEROS DE SERIE...	2-2
5. VALEURS STANDARD D'ENTRETIEN	2-3
6. COUPLES DE SERRAGE.....	2-4
7. OUTILS SPECIAUX.....	2-5
8. DEPISTAGE DES PANNES.....	2-6
3. ENTRETIEN.....	3-1
1. PROGRAMME D'ENTRETIEN.....	3-1
2. HUILE MOTEUR.....	3-2
3. FILTRE A AIR.....	3-3
4. BOUGIE	3-3
5. JEU AUX SOUPAPES.....	3-4
6. CARBURATEUR.....	3-5
7. RESERVOIR DE CARBURANT/FILTRE A CARBURANT.....	3-5
8. PARE-ETINCELLES	3-6

[Faint, illegible text, likely bleed-through from the reverse side of the page.]

VORWORT

In diesem Handbuch werden Bauweise, Funktion und Wartungsverfahren für den Motor Honda GX25 beschrieben.

Genauere Befolgung dieser Anweisungen führt zu besserer und sicherer Wartungsarbeit.

Achten Sie auf diese Symbole und deren Bedeutung:

⚠ WARNUNG Weist auf mögliche Verletzungs- oder Lebensgefahr hin, falls Anweisungen nicht befolgt werden.

VORSICHT: Weist auf mögliche Verletzungsgefahr oder Beschädigung des Motors hin, falls Anweisungen nicht befolgt werden.

ALLE IN DIESER VERÖFFENTLICHUNG ENTHALTENEN ANGABEN, ANWEISUNGEN UND TECHNISCHE DATEN BERUHEN AUF DEM ZUM ZEITPUNKT DER DRUCKGENEHMIGUNG AKTUELLEN PRODUKTINFORMATIONSTAND. Honda Motor Co., Ltd. BEHÄLT SICH DAS RECHT VOR, ÄNDERUNGEN VORNEHMEN ZU DÜRFEN, OHNE HIERDURCH IRGEND EINE VERPFLICHTUNG EINZUGEHEN. KEIN TEIL DIESER VERÖFFENTLICHUNG DARF OHNE SCHRIFTLICHE GENEHMIGUNG REPRODUZIERT WERDEN.

Honda Motor Co., Ltd.
Büro für Service-Veröffentlichungen

INHALT

TECHNISCHE DATEN	1
WARTUNGSINFORMATIONEN	2
WARTUNG	3

1. TECHNISCHE DATEN.....	1-1
1. TECHNISCHE DATEN	1-1
2. LEISTUNGSKURVEN.....	1-2
3. MASSZEICHNUNGEN.....	1-3
4. SCHALTSCHHEMA.....	1-4
2. WARTUNGSMFORMATIONEN	2-1
1. DIE BEDEUTSAMKEIT RICHTIGER WARTUNG	2-1
2. WICHTIGE SICHERHEITSVORKEHRUNGEN	2-1
3. WARTUNGSVORSCHRIFTEN	2-2
4. POSITION DER SERIENNUMMER.....	2-2
5. WARTUNGSNORMEN.....	2-3
6. ANZUGSWERTE.....	2-4
7. SPEZIALWERKZEUGE	2-5
8. FEHLERSUCHE.....	2-6
3. WARTUNG.....	3-1
1. WARTUNGSPLAN.....	3-1
2. MOTORÖL.....	3-2
3. LUFTFILTER	3-3
4. ZÜNDKERZE.....	3-3
5. VENTILSPIEL.....	3-4
6. VERGASER.....	3-5
7. KRAFTSTOFFTANK/KRAFTSTOFFFILTER.....	3-5
8. FUNKENFÄNGER.....	3-6

[The right page of the index is extremely faint and contains illegible text.]

PREFACIO

Este manual abarca la construcción, el funcionamiento y los procedimientos de servicio para el motor Honda GX25.

Una atenta observación de estas instrucciones le ayudará a realizar un trabajo de servicio mejor y más seguro.

Ponga atención a estos símbolos y a su significado:

▲ ADVERTENCIA Indica una posibilidad grande de que se produzcan lesiones graves o incluso la muerte si no se siguen las instrucciones.

PRECAUCIÓN: Indica una posibilidad de que se produzcan lesiones o daños en el equipo si no se siguen las instrucciones.

TODA LA INFORMACIÓN, ILUSTRACIONES, DIRECTRICES Y ESPECIFICACIONES INCLUIDAS EN ESTA PUBLICACIÓN SE BASAN EN LA ÚLTIMA INFORMACIÓN SOBRE EL PRODUCTO DISPONIBLE EN EL MOMENTO DE SU APROBACIÓN PARA LA IMPRESIÓN. Honda Motor Co., Ltd. SE RESERVA EL DERECHO A EFECTUAR CAMBIOS SIN INCURRIR EN NINGUNA OBLIGACIÓN. NINGUNA PARTE DE ESTA PUBLICACIÓN PODRÁ REPRODUCIRSE SIN PERMISO POR ESCRITO.

**Honda Motor Co., Ltd.
Oficina de publicaciones de servicio**

CONTENIDO

ESPECIFICACIONES	1
INFORMACIÓN DE SERVICIO	2
MANTENIMIENTO	3

1. ESPECIFICACIONES	1-1
1. ESPECIFICACIONES	1-1
2. CURVAS DE RENDIMIENTO	1-2
3. PLANOS DE DIMENSIONES	1-3
4. DIAGRAMA DE CONEXIONES	1-4
2. INFORMACIÓN DE SERVICIO	2-1
1. IMPORTANCIA DEL SERVICIO CORRECTO ...	2-1
2. PRECAUCIONES DE SEGURIDAD IMPORTANTES	2-1
3. NORMAS DE SERVICIO	2-2
4. SITUACIÓN DEL NÚMERO DE SERIE	2-2
5. NORMAS DE MANTENIMIENTO	2-3
6. VALORES DE PARES DE TORSIÓN	2-4
7. HERRAMIENTAS ESPECIALES	2-5
8. LOCALIZACIÓN Y REPARACIÓN DE AVERÍAS	2-6
3. MANTENIMIENTO	3-1
1. PROGRAMA DE MANTENIMIENTO	3-1
2. ACEITE DE MOTOR	3-2
3. FILTRO DE AIRE	3-3
4. BUJÍA	3-3
5. HOLGURA DE VÁLVULAS	3-4
6. CARBURADOR	3-5
7. DEPÓSITO DE COMBUSTIBLE/FILTRO DE COMBUSTIBLE	3-5
8. PARACHISPAS	3-6

Este índice proporciona una referencia rápida a las secciones del manual de servicio. El índice está organizado en secciones numeradas que corresponden a los capítulos del manual. Las páginas de índice están numeradas en el margen derecho de cada línea. El índice está diseñado para facilitar la búsqueda de información sobre el mantenimiento y el servicio del motor. El índice está dividido en tres secciones principales: Especificaciones, Información de Servicio y Mantenimiento. Cada sección contiene subsecciones numeradas que corresponden a los capítulos del manual. El índice está diseñado para facilitar la búsqueda de información sobre el mantenimiento y el servicio del motor. El índice está dividido en tres secciones principales: Especificaciones, Información de Servicio y Mantenimiento. Cada sección contiene subsecciones numeradas que corresponden a los capítulos del manual. El índice está diseñado para facilitar la búsqueda de información sobre el mantenimiento y el servicio del motor.

Este índice proporciona una referencia rápida a las secciones del manual de servicio. El índice está organizado en secciones numeradas que corresponden a los capítulos del manual. Las páginas de índice están numeradas en el margen derecho de cada línea. El índice está diseñado para facilitar la búsqueda de información sobre el mantenimiento y el servicio del motor. El índice está dividido en tres secciones principales: Especificaciones, Información de Servicio y Mantenimiento. Cada sección contiene subsecciones numeradas que corresponden a los capítulos del manual. El índice está diseñado para facilitar la búsqueda de información sobre el mantenimiento y el servicio del motor.

1. SPECIFICATIONS

2. PERFORMANCE CURVES

3. DIMENSIONAL DRAWINGS

4. WIRING DIAGRAM

1. SPECIFICATIONS

• DIMENSIONS AND WEIGHTS

Model	GX25
Overall length	192 mm (7.6 in)
Overall width	221 mm (8.7 in)
Overall height	230 mm (9.1 in), [245 mm (9.6 in)]
Dry weight	2.90 kg (6.4 lbs), [2.96 kg (6.5 lbs)]
Operating weight	3.37 kg (7.43 lbs), [3.43 kg (7.56 lbs)]

[]: Fuel tank protector equipped types

• ENGINE

Model	GX25
Description code	GCAAM
Type	4-stroke, overhead cam single cylinder
Displacement	25 cm ³ (1.5 cu-in)
Bore x stroke	35 x 26 mm (1.4 x 1.0 in)
Maximum horsepower	0.81 kW (1.1 PS) at 7,000 rpm
Maximum torque	1.25 N·m (0.13 kgf·m, 0.94 lbf·ft) at 5,000 rpm
Compression ratio	8.0 : 1
Fuel consumption	340 g/kWh (250 g/PSH, 0.55 lb/HPH)
Cooling system	Forced-air
Ignition system	Transistorized magneto ignition
Ignition timing	30° B.T.D.C. (Fixed)
Spark plug	CMR5H (NGK)
Carburetor	Diaphragm type
Air cleaner	Semi-dry type
Lubrication system	Oil mist
Oil capacity	80 cc (2.7 US oz, 2.8 Imp oz)
Recommended operating ambient temperature	-5°C ~ 40°C (23°F ~ 104°F)
Starting system	Recoil starter
Stopping system	Ignition primary circuit ground
Fuel used	Unleaded gasoline with a pump octane number 86 or higher
Fuel tank capacity	0.55 ℓ (0.14 US gal, 0.12 Imp.gal)
PTO shaft rotation	Counterclockwise (from PTO shaft side)

1. CARACTERISTIQUES

GX25**1. CARACTERISTIQUES****2. COURBES DE PERFORMANCES****3. PLANS COTES****4. SCHEMA DE CABLAGE**

1. CARACTERISTIQUES

• DIMENSIONS ET POIDS

Modèle	GX25
Longueur hors tout	192 mm
Largeur hors tout	221 mm
Hauteur hors tout	230 mm, [245 mm]
Poids à sec	2,90 kg, [2,96 kg]
Poids en ordre de marche	3,37 kg, [3,43 kg]

[] : Types avec protecteur de réservoir de carburant

• MOTEUR

Modèle	GX25
Code de désignation	GCAAM
Type	4 temps, monocylindre à soupape en tête
Cylindrée	25 cm ³
Alésage x course	35 x 26 mm
Puissance maximale	0,81 kW à 7.000 tr/mn
Couple maximum	1,25 N·m (0,13 kgf·m) à 5.000 tr/mn
Rapport volumétrique	8,0 : 1
Consommation de carburant	340 g/kWh
Système de refroidissement	Air pulsé
Système d'allumage	Allumage électromagnétique transistorisé
Avance à l'allumage	30° av. PMH (fixe)
Bougie	CMR5H (NGK)
Carburateur	A membrane
Filtre à air	Type semi-sec
Système de graissage	Brouillard d'huile
Contenance en huile	80 cm ³
Température ambiante de service recommandée	- 5°C ~ 40°C
Système de démarrage	Lanceur
Système d'arrêt	Mise à la masse du circuit primaire d'allumage
Carburant utilisé	Essence sans plomb ayant un indice d'octane pompe de 86 ou supérieur
Capacité du réservoir de carburant	0,55 ℓ
Rotation de l'arbre de prise de force	Dans le sens inverse des aiguilles d'une montre (depuis le côté de l'arbre de prise de force)

1. TECHNISCHE DATEN

3. MASSZEICHNUNGEN

2. LEISTUNGSKURVEN

4. SCHALTSCHEMA

1. TECHNISCHE DATEN

• ABMESSUNGEN UND GEWICHTE

Modell	GX25
Gesamtlänge	192 mm
Gesamtbreite	221 mm
Gesamthöhe	230 mm, [245 mm]
Leergewicht	2,90 kg, [2,96 kg]
Betriebsgewicht	3,37 kg, [3,43 kg]

[] : Typen mit Kraftstofftankschutz

• MOTOR

Modell	GX25
Gruppencode	GCAAM
Typ	Einzylinder-Viertakt-OHV-Motor
Hubraum	25 cm ³
Bohrung x Hub	35 x 26 mm
Höchstleistung	0,81 kW (1,1 PS) bei 7.000 min ⁻¹ (U/min)
Max. Drehmoment	1,25 N·m (0,13 kp·m) bei 5.000 min ⁻¹ (U/min)
Kompressionsverhältnis	8,0 : 1
Kraftstoffverbrauch	340 g/kWh (250 g/PSh)
Kühlsystem	Gebläse
Zündanlage	Transistor-Magnetzündung
Zündverstellung	30° v. OT. (Fest)
Zündkerze	CMR5H (NGK)
Vergaser	Membrantyp
Luftfilter	Halbtrockener Typ
Schmiersystem	Ölnebel
Ölfüllmenge	80 cm ³
Empfohlene Betriebsumgebungstemperatur	- 5°C ~ 40°C
Startsystem	Rücklaufstarter
Stoppsystem	Zündungs-Primärschaltungsmasse
Kraftstoff	Bleifreies Benzin mit einer Pumpenoktanzahl von 86 oder höher
Kraftstofftank-Fassungsvermögen	0,55 l
Zapfwellendrehung	Im Gegenurzeigersinn (von der Zapfwellenseite)

1. ESPECIFICACIONES

GX25

- | | |
|--------------------------|---------------------------|
| 1. ESPECIFICACIONES | 3. PLANOS DE DIMENSIONES |
| 2. CURVAS DE RENDIMIENTO | 4. DIAGRAMA DE CONEXIONES |

1. ESPECIFICACIONES

• DIMENSIONES Y PESOS

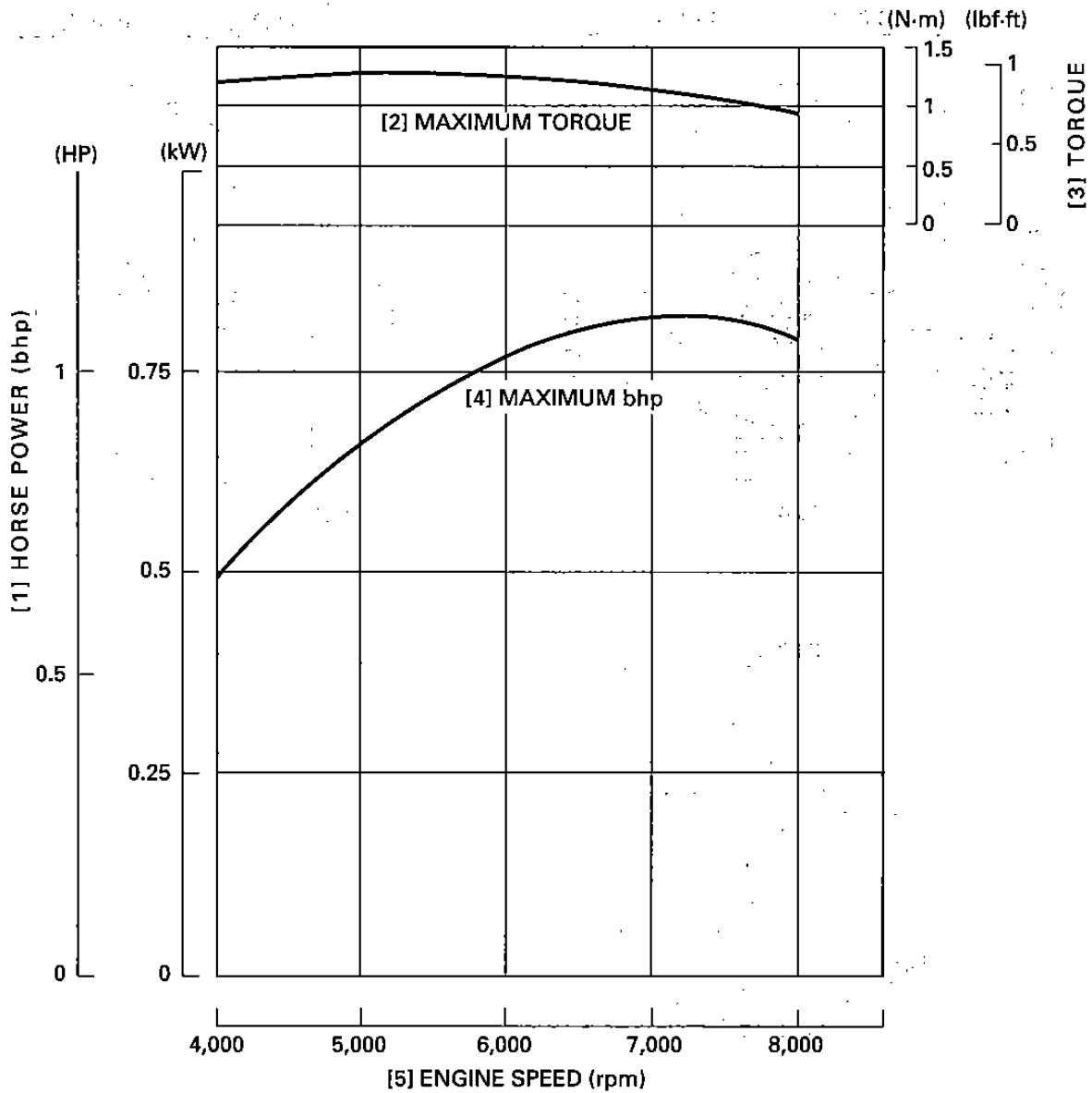
Modelo	GX25
Longitud total	192 mm
Anchura total	221 mm
Altura total	230 mm, [245 mm]
Peso en seco	2,90 kg, [2,96 kg]
Peso en orden de marcha	3,37 kg, [3,43 kg]

[] : Tipos equipados con protector del depósito de combustible

• MOTOR

Modelo	GX25
Código de descripción	GCAAM
Tipo	4-tiempos, monocilíndrico con válvulas en cabeza
Cilindrada	25 cm ³
Calibre x carrera	35 x 26 mm
Potencia máxima en caballos	0,81 kW (1,1 CV) a 7.000 rpm
Par de torsión máximo	1,25 N·m (0,13 kgf·m) a 5.000 rpm
Relación de compresión	8,0 : 1
Consumo de combustible	340 g/kWh (250 g/CVh)
Sistema de enfriamiento	Aire forzado
Sistema de encendido	Encendido por magneto transistorizado
Distribución del encendido	30° A.P.M.S. (Fijo)
Bujía	CMR5H (NGK)
Carburador	Tipo de diafragma
Filtro de aire	Tipo semiseco
Sistema de lubricación	Rociado de aceite
Capacidad de aceite	80 cc
Temperatura ambiental recomendada para el funcionamiento	- 5°C ~ 40°C
Sistema de arranque	Arrancador de retroceso
Sistema de parada	Masa del circuito primario de encendido
Combustible utilizado	Gasolina sin plomo con un número de octanos de 86 o superior
Capacidad del depósito de combustible	0,55 ℓ
Rotación del eje de la toma de fuerza	Hacia la izquierda (desde el lado del eje de la toma de fuerza)

2. PERFORMANCE CURVES



2. COURBES DE PERFORMANCES

- [1] PUISSANCE
- [2] COUPLE MAXIMUM
- [3] COUPLE
- [4] MAXIMUM
- [5] REGIME MOTEUR (tr/mn)

2. LEISTUNGSKURVEN

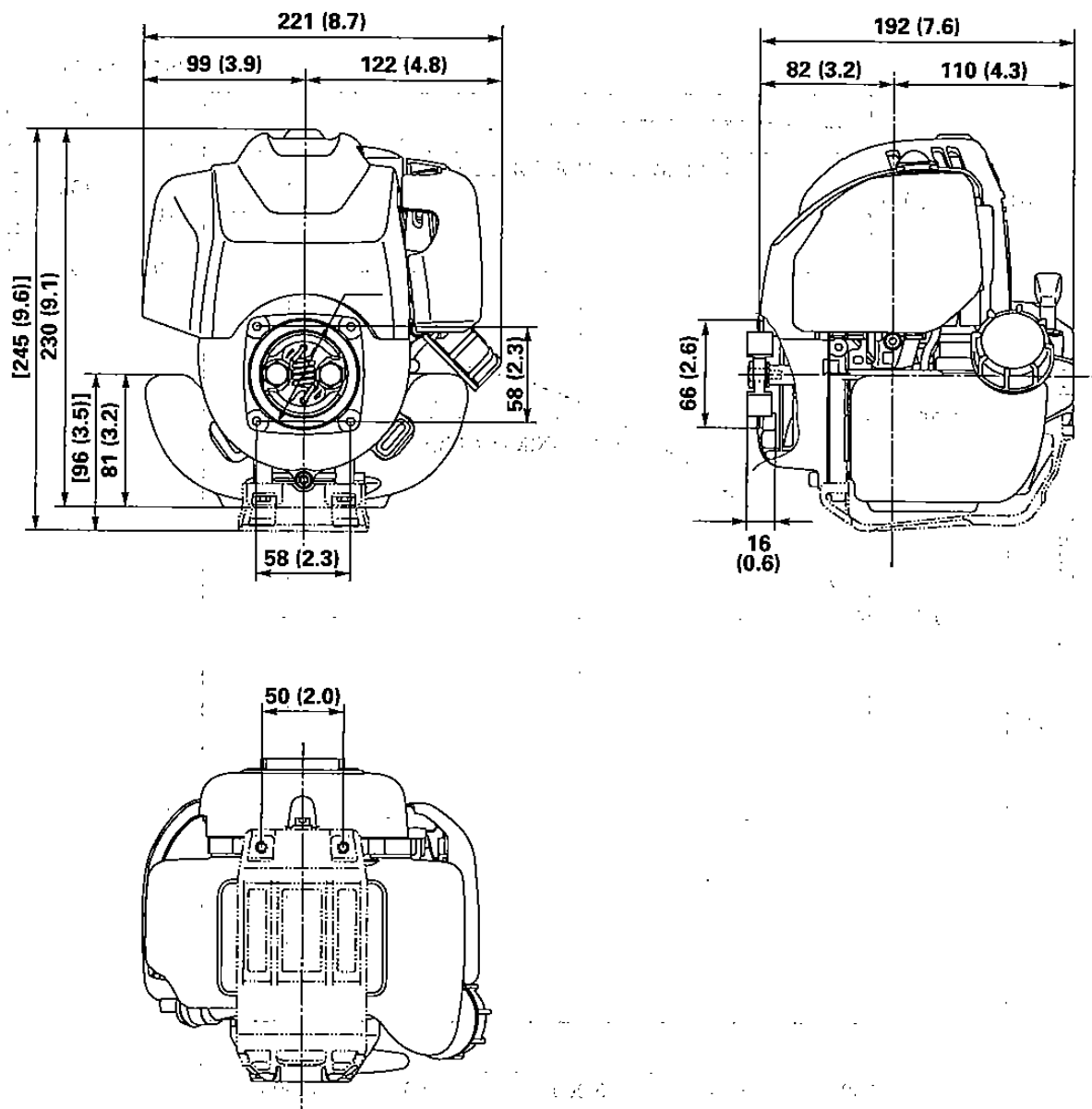
- [1] LEISTUNG
- [2] MAX. DREHMOMENT
- [3] DREHMOMENT
- [4] MAX.
- [5] MOTORDREHZAHl min⁻¹ (U/min)

2. CURVAS DE RENDIMIENTO

- [1] POTENCIA EN CABALLOS
- [2] PAR DE TORSIÓN MÁXIMO
- [3] PAR DE TORSIÓN
- [4] MÁXIMO
- [5] VELOCIDAD DEL MOTOR (rpm)

3. DIMENSIONAL DRAWINGS

[1] []: Fuel tank protector equipped types [2] Unit: mm (in)



3. PLANS COTES

[1] []: Types avec protecteur de réservoir de carburant.
[2] Unité: mm

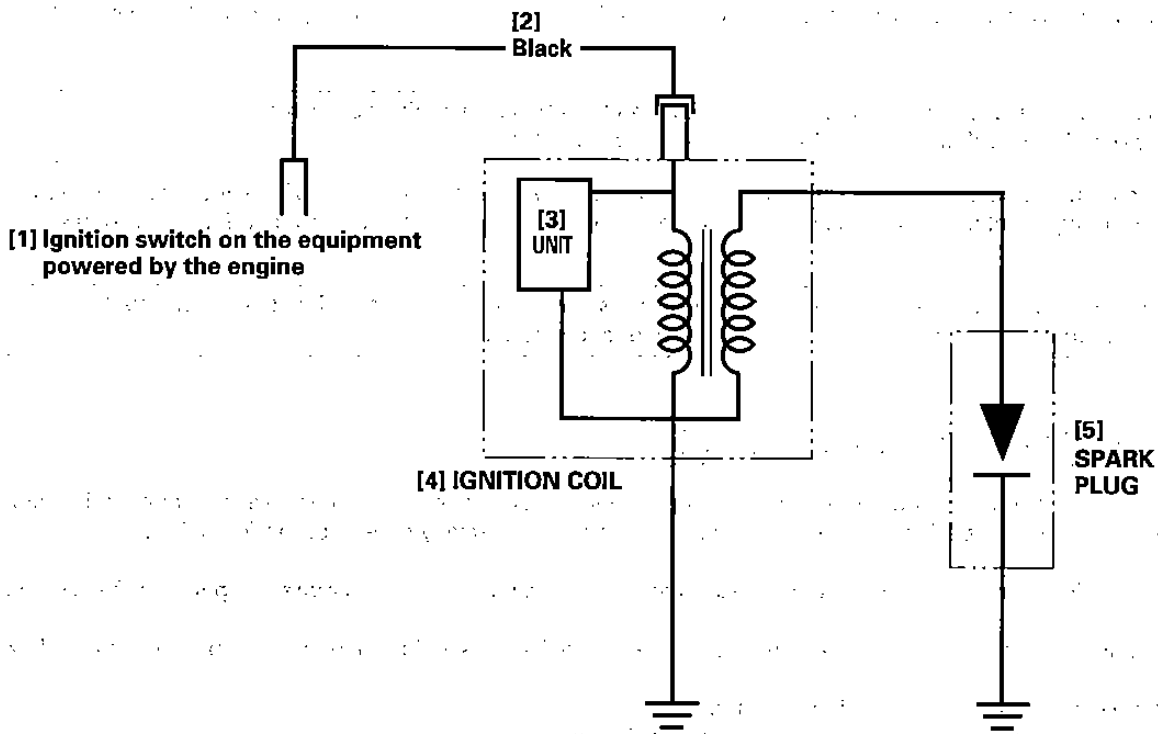
3. MASSZEICHNUNGEN

[1] []: Typen mit Kraftstofftankschutz
[2] Einheit: mm

3. PLANOS DE DIMENSIONES

[1] []: Tipos equipados con protector del depósito de combustible
[2] Unidad: mm

4. WIRING DIAGRAM



4. SCHEMA DE CABLAGE

- [1] Contacteur d'allumage sur le matériel mû par le moteur
- [2] Noir
- [3] UNITE
- [4] BOBINE D'ALLUMAGE
- [5] BOUGIE

4. SCHALTSCHEMA

- [1] Zündschalter an Ausrüstung, die durch den Motor betätigt wird
- [2] Schwarz
- [3] EINHEIT
- [4] ZÜNDSPULE
- [5] ZÜNDKERZE

4. DIAGRAMA DE CONEXIONES

- [1] Interruptor de encendido en el equipo alimentado por el motor
- [2] Negro
- [3] UNIDAD
- [4] BOBINA DE ENCENDIDO
- [5] BUJÍA

2. SERVICE INFORMATION

GX25

- | | |
|---------------------------------------|--------------------------|
| 1. THE IMPORTANCE OF PROPER SERVICING | 5. MAINTENANCE STANDARDS |
| 2. IMPORTANT SAFETY PRECAUTIONS | 6. TORQUE VALUES |
| 3. SERVICE RULES | 7. SPECIAL TOOLS |
| 4. SERIAL NUMBER LOCATION | 8. TROUBLESHOOTING |

1. THE IMPORTANCE OF PROPER SERVICING

Proper servicing is essential to the safety of the operator and the reliability of the engine. Any error or oversight made by the technician while servicing can easily result in faulty operation, damage to the engine, or injury to the operator.

⚠ WARNING

- Improper servicing can cause an unsafe condition that can lead to serious injury or death.
- Follow the procedures and precautions in this shop manual carefully.

Some of the most important precautions are given below. However, we cannot warn you of every conceivable hazard that can arise in performing maintenance or repairs. Only you can decide whether or not you should perform a given task.

⚠ WARNING

- Failure to follow maintenance instructions and precautions can cause you to be seriously hurt or killed.
- Follow the procedures and precautions in this shop manual carefully.

2. IMPORTANT SAFETY PRECAUTIONS

Be sure you have a clear understanding of all basic shop safety practices and that you are wearing appropriate clothing and safety equipment. When performing maintenance or repairs, be especially careful of the following:

- Read the instructions before you begin, and be sure you have the tools and skills required to perform the tasks safely.


Be sure the engine is off before you begin any maintenance or repairs. This will reduce the possibility of several hazards:

- **Carbon monoxide poisoning from engine exhaust.**
Be sure there is adequate ventilation whenever you run the engine.
- **Burns from hot parts.**
Let the engine cool before you touch it.
- **Injury from moving parts.**
Do not run the engine unless the instructions tells you to do so. Even then, keep your hands, fingers, and clothing away.

To reduce the possibility of a fire or explosion, be careful when working around gasoline. Use only a nonflammable solvent, not gasoline, to clean parts. Keep all cigarettes, sparks, and flames away from all fuel-related parts.

3. SERVICE RULES

1. Use genuine Honda or Honda-recommended parts and lubricants or their equivalents. Parts that do not meet Honda's design specifications may damage to the engine.
2. Use the special tools designed for the product.
3. Install new gaskets, O-rings, etc. when reassembling.
4. When torquing bolts or nuts, begin with larger-diameter or inner bolts first and tighten to the specified torque diagonally, unless a particular sequence is specified.
5. Clean parts in cleaning solvent upon disassembly. Lubricate any sliding surfaces before reassembly.
6. After reassembly, check all parts for proper installation and operation.
7. Use only metric tools when servicing this engine. Metric bolts, nuts and screws are not interchangeable with nonmetric fasteners. The use of incorrect tools and fasteners will damage the engine.
8. Follow the instructions represented by these symbols when they are used:

 : Apply grease

 : Use special tool

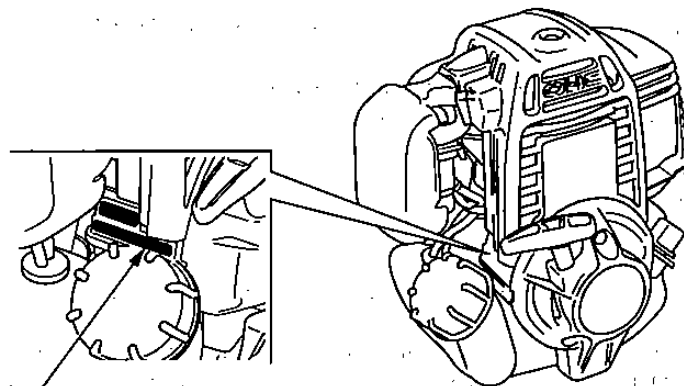
 : Apply oil

○ x ○ (○) : Indicates the diameter, length, and number of the flange bolt used.

P.○-○ : Indicates the reference page.

4. SERIAL NUMBER LOCATION

The engine serial number is located on the cylinder barrel near the fuel tank. Refer to the engine serial number when ordering parts and when making technical inquiries.



ENGINE SERIAL NUMBER

- | | |
|---|--|
| 1. IMPORTANCE D'UN BON ENTRETIEN | 5. VALEURS STANDARD D'ENTRETIEN |
| 2. PRECAUTIONS DE SECURITE IMPORTANTES | 6. COUPLES DE SERRAGE |
| 3. REGLES D'ENTRETIEN | 7. OUTILS SPECIAUX |
| 4. EMBLACEMENT DES NUMEROS DE SERIE | 8. DEPISTAGE DES PANNES |

1. IMPORTANCE D'UN BON ENTRETIEN

Un bon entretien est essentiel à la sécurité de l'utilisateur et la fiabilité du moteur. Toute erreur ou négligence du technicien pendant l'entretien peut facilement provoquer un mauvais fonctionnement, des dommages au moteur ou des blessures de l'utilisateur.

A ATTENTION

- Un mauvais entretien peut créer une situation dangereuse susceptible d'occasionner des blessures graves ou mortelles.
- Observer rigoureusement les procédures et précautions de ce manuel.

Certaines précautions particulièrement importantes sont indiquées ci-dessous. Il ne nous est toutefois pas possible d'avertir l'utilisateur de tous les dangers imaginables qu'il peut courir en exécutant l'entretien ou les réparations. Lui seul peut décider s'il doit ou non effectuer un travail donné.

A ATTENTION

- L'inobservation des instructions et précautions d'entretien expose à de graves blessures ou à un danger de mort.
- Observer rigoureusement les procédures et précautions de ce manuel.

2. PRECAUTIONS DE SECURITE IMPORTANTES

S'assurer que l'on a bien compris toutes les pratiques de sécurité de base pour le travail en atelier et toujours porter des vêtements et accessoires de sécurité appropriés. Lors d'un entretien ou d'une réparation, observer en particulier les points suivants:

- Lire les instructions avant de commencer et s'assurer que l'on dispose de l'outillage et des compétences nécessaires pour effectuer le travail en sécurité.

Avant de commencer un entretien ou une réparation, s'assurer que le moteur est arrêté. Ceci réduira la possibilité de certains accidents:

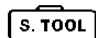
- **Empoisonnement par le monoxyde de carbone de l'échappement du moteur.**
Avant de faire tourner le moteur, s'assurer que l'aération est suffisante.
- **Brûlures par des pièces chaudes.**
Attendre que le moteur se soit refroidi avant de le toucher.
- **Blessures par des pièces mobiles.**
Ne faire tourner le moteur que si les instructions le prescrivent. Même dans ce cas, ne pas approcher les mains et les vêtements.


Pour diminuer les risques d'incendie ou d'explosion, être prudent lorsqu'on travaille à proximité de l'essence. Pour le nettoyage des pièces, utiliser uniquement un solvant ininflammable et non de l'essence. Ne pas approcher de cigarettes, étincelles ou flammes des pièces du circuit d'alimentation en carburant.

3. REGLES D'ENTRETIEN

1. Utiliser des pièces et lubrifiants d'origine Honda ou recommandés par Honda ou leur équivalent. Des pièces qui ne répondent pas aux spécifications de conception de Honda peuvent endommager le moteur.
2. Utiliser les outils spéciaux conçus pour ce produit.
3. Au remontage, poser des joints, joints toriques, etc. neufs.
4. Lors du serrage des boulons ou écrous, commencer par ceux dont le diamètre est le plus grand ou qui se trouvent le plus à l'intérieur. Les serrer au couple spécifié en diagonale à moins qu'un ordre de serrage particulier ne soit prescrit.
5. Après le démontage, nettoyer les pièces dans un solvant de nettoyage. Graisser toutes les surfaces de glissement avant le remontage.
6. Après le remontage, vérifier toutes les pièces pour s'assurer qu'elles sont correctement posées et qu'elles fonctionnent normalement.
7. N'utiliser que des outils métriques pour les interventions sur ce moteur. Les boulons, écrous et vis métriques ne sont pas interchangeables avec des pièces non métriques. L'utilisation d'outils ou de fixations incorrects causerait des dommages au moteur.
8. Lorsque les symboles ci-dessous sont utilisés, suivre les instructions qu'ils représentent:

 **GREASE** : Appliquer de la graisse

 **S. TOOL** : Utiliser l'outil spécial

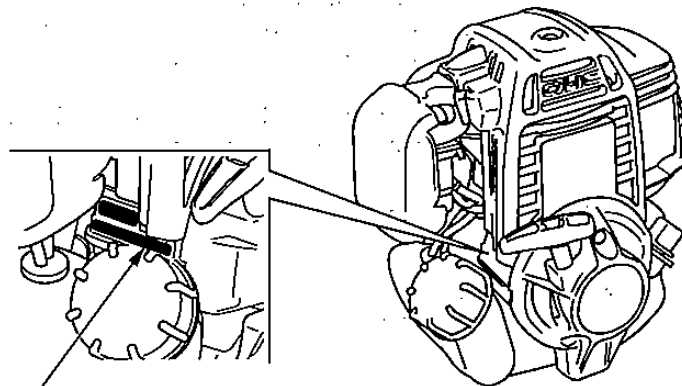
 **OIL** : Appliquer de l'huile.

○ x ○ (○) : Indique le diamètre, la longueur et le nombre de boulons à collerette utilisés.

P. ○ - ○ : Indique la page de référence.

4. EMBLACEMENT DES NUMEROS DE SERIE

Le numéro de série du moteur se trouve sur le corps de cylindre près du réservoir de carburant. Indiquer le numéro de série du moteur pour les commandes de pièces et les demandes de renseignements techniques.



NUMERO DE SERIE DU MOTEUR

- | | |
|--|---------------------|
| 1. DIE BEDEUTSAMKEIT RICHTIGER WARTUNG | 5. WARTUNGSNORMEN |
| 2. WICHTIGE SICHERHEITSVORKEHRUNGEN | 6. ANZUGSWERTE |
| 3. WARTUNGSVORSCHRIFTEN | 7. SPEZIALWERKZEUGE |
| 4. POSITION DER SERIENNUMMER | 8. FEHLERSUCHE |

1. DIE BEDEUTSAMKEIT RICHTIGER WARTUNG

Richtige Wartung ist für die Sicherheit der Bedienungsperson und die Zuverlässigkeit des Motors von ausschlaggebender Bedeutung. Jeder Fehler und jede Nachlässigkeit bei der Wartung kann fehlerhaften Betrieb oder eine Beschädigung des Motors bzw. eine Verletzung der Bedienungsperson verursachen.

⚠ WARNUNG

- Durch falsche Wartung kann ein unsicherer Zustand hervorgerufen werden, der Verletzungen verursachen und Leben kosten kann.
- Befolgen Sie die in diesem Werkstatt-Handbuch beschriebenen Verfahren und Vorsichtsmaßnahmen genau.

Einige der wichtigsten Vorsichtsmaßnahmen sind nachstehend aufgeführt. Es ist jedoch nicht möglich, alle denkbaren Gefahren, die bei Wartungs- und Reparaturarbeiten auftreten können, zu erwähnen, und entsprechende Vorsichtsmaßnahmen zu beschreiben. Nur Sie können entscheiden, ob ein bestimmter Arbeitsschritt durchgeführt werden sollte oder nicht.

⚠ WARNUNG

- Eine Nichtbeachtung der Wartungsanweisungen und Vorsichtsmaßnahmen kann ernsthafte Verletzungen verursachen oder Leben kosten.
- Befolgen Sie die in diesem Werkstatt-Handbuch beschriebenen Verfahren und Vorsichtsmaßnahmen genau.

2. WICHTIGE SICHERHEITSVORKEHRUNGEN

Jede Person, die sich mit Wartungs- oder Reparaturarbeiten beschäftigt, muß ein gründliches Verständnis über alle grundlegenden Werkstatt-Sicherheitspraktiken verfügen und die richtige Kleidung und Sicherheitsausrüstung tragen. Bei der Durchführung von Wartungs- und Reparaturarbeiten insbesondere auf die folgenden Punkte achten:

- Lesen Sie vor Arbeitsbeginn die Anweisungen durch und vergewissern Sie sich, daß Sie die richtigen Werkzeuge und Qualifikationen haben, um die anstehende Arbeit sicher durchführen zu können.

Bevor mit irgendeiner Wartungs- oder Reparaturarbeit begonnen wird, muß der Motor abgestellt sein. Hierdurch wird die Möglichkeit mehrerer Gefahren reduziert:

- Kohlenmonoxid-Vergiftung durch Motor-Abgas.
Immer auf ausreichende Belüftung sorgen, wenn der Motor läuft.
- Verbrennungen durch Berührung heißer Teile.
Den Motor abkühlen lassen, bevor Motorteile berührt werden.
- Verletzungen durch Kontakt mit beweglichen Teilen.
Den Motor nicht laufen lassen, sofern dies nicht eigens angewiesen wird. Auch in diesem Fall Hände, Finger und Kleidung fernhalten.


Beim Arbeiten in der Nähe von Benzin besonders vorsichtig sein, da dieses feuergefährlich und explosiv ist. Zum Reinigen von Teilen nur ein nicht entflammendes Lösemittel, kein Benzin verwenden. Zigaretten, Funken und Flammen von allen Kraftstoffteilen fernhalten.

3. WARTUNGSVORSCHRIFTEN

1. Original-Honda-Teile und -Schmiermittel oder von Honda empfohlene bzw. solche gleicher Qualität verwenden. Durch den Gebrauch von Teilen, die Hondas Konstruktionsvorschriften nicht erfüllen, kann der Motor beschädigt werden.
2. Die für dieses Produkt entwickelten Spezialwerkzeuge verwenden.
3. Beim Zusammenbau neue Dichtungen, O-Ringe usw. verwenden.
4. Beim Anziehen von Schrauben oder Muttern mit denen größeren Durchmessers oder den innenliegenden beginnen, dann diagonal auf das vorgeschriebene Anzugsdrehmoment anziehen, sofern keine andere Reihenfolge vorgeschrieben ist.
5. Die Teile bei Zerlegung in Reinigungslösung säubern. Alle Gleitflächen vor dem Zusammenbau schmieren.
6. Nach dem Zusammenbau alle Teile auf richtigen Einbau und Funktionstüchtigkeit überprüfen.
7. Zum Warten dieses Motors nur metrische Werkzeuge verwenden. Metrische Schrauben und Muttern können durch nicht-metrische Befestigungsteile nicht ersetzt werden. Durch den Gebrauch falscher Werkzeuge und Befestigungsteile wird der Motor beschädigt.
8. Befolgen Sie die durch diese Symbole an den entsprechenden Stellen repräsentierten Anweisungen:

 GREASE : Einfetten

 S. TOOL : Spezialwerkzeug verwenden

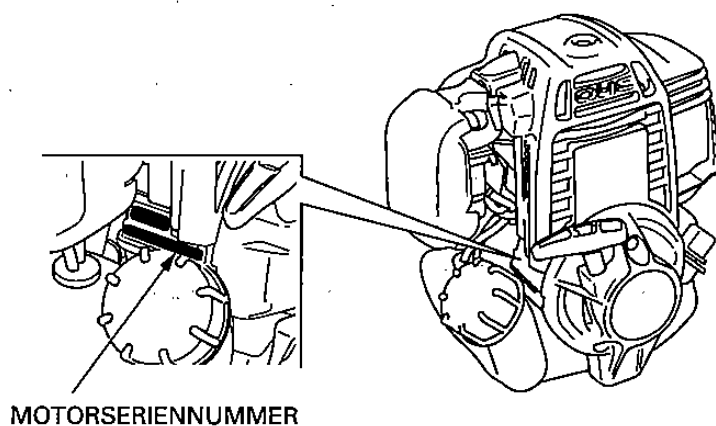
 OIL : Öl auftragen

○ x ○ (○) : Kennzeichnet Durchmesser, Länge und Nummer der verwendeten Flanschschraube.

S. ○ - ○ : Angabe der Bezugsseite.

4. POSITION DER SERIENNUMMER

Die Motorseriennummer befindet sich am Zylinderlauf in der Nähe des Kraftstofftanks. Bei Teilebestellungen und technischen Anfragen geben Sie bitte die Motorseriennummer an.



2. INFORMACIÓN DE SERVICIO

GX25

- | | |
|--|---|
| 1. IMPORTANCIA DEL SERVICIO CORRECTO | 5. NORMAS DE MANTENIMIENTO |
| 2. PRECAUCIONES DE SEGURIDAD IMPORTANTES | 6. VALORES DE PARES DE TORSIÓN |
| 3. NORMAS DE SERVICIO | 7. HERRAMIENTAS ESPECIALES |
| 4. SITUACIÓN DEL NÚMERO DE SERIE | 8. LOCALIZACIÓN Y REPARACIÓN DE AVERÍAS |

1. IMPORTANCIA DEL SERVICIO CORRECTO

El servicio correcto es algo esencial para la seguridad del operador y para la fiabilidad del motor. Cualquier error o detalle pasado por alto por el mecánico mientras efectúa el servicio, puede ocasionar con facilidad una operación incorrecta, daños en el motor, o heridas en el operador.

⚠ ADVERTENCIA

- El servicio inadecuado puede causar una condición falta de seguridad que puede ser causa de heridas serias o incluso de muerte.
- Siga con cuidado los procedimientos y precauciones de este manual de taller.

A continuación se dan algunas de las precauciones más importantes. No obstante, no podemos avisarle sobre todos los peligros concebibles que pueden surgir al realizar el mantenimiento o las reparaciones. Sólo usted será quien pueda decidir si debe o no llevar a cabo una tarea dada.

⚠ ADVERTENCIA

- Si no sigue las instrucciones y precauciones para el mantenimiento, correrá el peligro de graves heridas o de muerte.
- Siga con cuidado los procedimientos y precauciones de este manual de taller.

2. PRECAUCIONES DE SEGURIDAD IMPORTANTES

Asegúrese de tener una comprensión clara de todos los procedimientos de seguridad básicos del taller y de ir vestido con prendas adecuadas y provisto del equipo de seguridad. Cuando efectúe el mantenimiento o reparaciones, tenga especialmente cuidado con lo siguiente:

- Lea las instrucciones antes de empezar, y asegúrese de disponer de las herramientas y conocimientos necesarios para efectuar el trabajo con seguridad.


Asegúrese de que el motor esté desconectado antes de comenzar cualquier trabajo de mantenimiento reparación. De este modo se reducirá la posibilidad de varios peligros:

- **Envenenamiento por monóxido de carbono de los gases de escape del motor.**
Asegúrese de que haya una ventilación adecuada siempre que tenga el motor en marcha.
- **Quemaduras en las partes calientes.**
Deje que se enfríe el motor antes de tocarlo.
- **Daños debidos a las partes en movimiento.**
No ponga en marcha el motor a menos que se lo indiquen las instrucciones. Incluso entonces, mantenga apartadas las manos, los dedos, y la ropa.

Para reducir la posibilidad de un incendio o explosión, tenga cuidado cuando trabaje cerca de gasolina. Emplee sólo solventes ininflamables, y no emplee gasolina, para limpiar las partes. Mantenga apartados los cigarrillos, las chispas, y el fuego de las partes relacionadas con el combustible.

3. NORMAS DE SERVICIO

1. Emplee partes y lubricantes genuinos de Honda o recomendados por Honda o sus equivalentes. Las partes que no satisfacen las especificaciones de diseño de Honda pueden causar daños en el motor.
2. Emplee las herramientas especiales diseñadas para el producto.
3. Instale empaquetaduras, juntas tóricas, etc. nuevas cuando efectúe el montaje.
4. Cuando apriete pernos o tuercas, empiece por los de mayor diámetro o por los pernos internos y apriételos al par de torsión especificado en diagonal, a menos que se especifique una secuencia en particular.
5. Limpie las partes en solvente de limpieza cuando las desmonte. Lubrique todas las superficies deslizantes antes del montaje.
6. Después del montaje, compruebe que la instalación y la operación de todas las partes sean correctas.
7. Emplee solamente herramientas métricas para realizar el servicio de este motor. Los pernos, tuercas, y tornillos métricos no son intercambiables por fijadores que no sean métricos. El empleo de herramientas y fijadores incorrectos ocasionará daños en el motor.
8. Siga las instrucciones representadas por estos símbolos siempre que se utilicen:

 : Aplique grasa

 : Emplee una herramienta especial

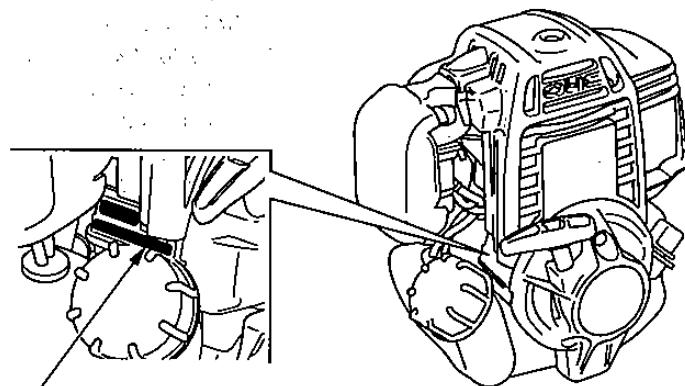
 : Aplique aceite

○ x ○ (○) : Indica el diámetro, la longitud, y el número del perno de brida utilizado.

P. ○ - ○ : Indica la página de referencia.

4. SITUACIÓN DEL NÚMERO DE SERIE

El número de serie del motor está situado en el cuerpo del cilindro, cerca del depósito de combustible. Refiérase al número de serie del motor cuando efectúe pedidos de partes o consultas técnicas.



NÚMERO DE SERIE DEL MOTOR

5. MAINTENANCE STANDARDS

Unit: mm (in)

Part	Item		Standard	Service Limit
Engine	Idle Speed		3,100 ± 200 rpm	————
	Cylinder Compression		902 – 1,098 kPa (9.2 – 11.2 kgf/cm ² , 131 – 159 psi) at 2,000 rpm	————
Cylinder	Sleeve I.D.		35.000 - 35.015 (1.378 - 1.379)	35.100 (1.3819)
Piston	Skirt O.D.		34.970 - 34.990 (1.377 - 1.378)	34.900 (1.3740)
	Piston-to-cylinder clearance		0.010 - 0.045 (0.0004 - 0.0018)	0.120 (0.0047)
	Piston pin bore I.D.		8.010 - 8.026 (0.3154 - 0.3160)	8.060 (0.3173)
Piston pin	Pin O.D.		7.994 - 8.000 (0.3147 - 0.3150)	7.950 (0.3130)
	Piston-pin-to-piston bore clearance		0.010 - 0.032 (0.0004 - 0.0013)	0.070 (0.0028)
Piston rings	Ring width	Top/second	0.970 - 0.990 (0.0382 - 0.0390)	0.920 (0.0362)
	Side clearance	Top/second	0.015 - 0.056 (0.0006 - 0.0022)	0.120 (0.0047)
	Ring end gap	Top/second	0.10 - 0.25 (0.004 - 0.010)	0.60 (0.024)
Connecting rod	Small end I.D.		7.978 - 7.989 (0.3141 - 0.3145)	————
Valve	Valve clearance	IN	0.08 ± 0.02	————
		EX	0.11 ± 0.02	————
	Stem O.D.	IN	3.470 – 3.485 (0.1366 – 0.1372)	3.400 (0.1339)
		EX	3.435 – 3.450 (0.1352 – 0.1358)	3.380 (0.1331)
	Guide I.D.		3.500 – 3.518 (0.1378 – 0.1385)	3.560 (0.1402)
	Stem-to-guide clearance	IN	0.015 – 0.048 (0.0006 – 0.0019)	0.098 (0.0039)
		EX	0.050 – 0.083 (0.0020 – 0.0033)	0.120 (0.0047)
Valve spring free length		20.66 (0.8134)	20.00 (0.7874)	
Cam pulley	Cam height		22.097 (0.8700)	21.797 (0.8581)
	Cam pulley I.D.		4.020 – 4.050 (0.1583 – 0.1595)	4.100 (0.1614)
	Cam pulley shaft O.D.		3.990 – 4.000 (0.1571 – 0.1575)	3.950 (0.1555)
Cylinder barrel	Barrel I.D (Cam pulley bearing)		4.000 – 4.018 (0.1575 – 0.1582)	4.050 (0.1594)
Carburetor	Main jet		# 34 (except SAU and SAUT types) # 35 (SAU and SAUT types)	————
Spark plug	Gap		0.6 – 0.7 (0.024 – 0.028)	————
Ignition coil	Resistance	Primary coil	0.75 – 0.92 Ω	————
		Secondary coil	6.1 – 9.3 kΩ	————
	Air gap (at flywheel)		0.3 – 0.5 (0.012 – 0.020)	————
Clutch	Lining thickness		2.0 (0.08)	1.0 (0.04)

5. VALEURS STANDARD D'ENTRETIEN

Unité: mm

Pièce	Description	Valeur standard	Limite de Service	
Moteur	Régime de ralenti	3.100 ± 200 tr/mn	—	
	Compression du cylindre	902 – 1.098 kPa (9,2 – 11,2 kgf/cm ²) à 2.000 tr/mn	—	
Cylindre	Dia. int. de chemise de cylindre	35,000 – 35,015	35,100	
Piston	Dia. ext. de jupe	34,970 – 34,990	34,900	
	Jeu du piston dans le cylindre	0,010 – 0,045	0,120	
	Dia. int. d'orifice d'axe de piston	8,010 – 8,026	8,060	
Axe de piston	Dia. ext. d'axe de piston	7,994 – 8,000	7,950	
	Calculer le jeu de l'axe dans le piston	0,010 – 0,032	0,070	
Segments de piston	Largeur de segment	Supérieur/second	0,970 – 0,990	0,920
	Jeu latéral	Supérieur/second	0,015 – 0,056	0,120
	Jeu à la coupe du segment	Supérieur/second	0,10 – 0,25	0,60
Bielle	Dia. int. de pied de bielle	7,978 – 7,989	—	
Soupape	Jeu aux soupapes	ADM	0,08 ± 0,02	—
		ECH	0,11 ± 0,02	—
	Dia. ext. de tige de soupape	ADM	3,470 – 3,485	3,400
		ECH	3,435 – 3,450	3,380
	Dia. int. de guide		3,500 – 3,518	3,560
	Jeu des tiges dans les guides	ADM	0,015 – 0,048	0,098
		ECH	0,050 – 0,083	0,120
Longueur libre des ressorts de soupape		20,66	20,00	
Poulie à came	Hauteur de came	22,097	21,797	
	Dia. int. de poulie à came	4,020 – 4,050	4,100	
	Dia. ext. d'axe de poulie à came	3,990 – 4,000	3,950	
Corps de cylindre	Dia. int. de corps de cylindre (palier de poulie à came)	4,000 – 4,018	4,050	
Carburateur	Gicleur principal	# 34 (sauf types SAU et SAUT) # 35 (types SAU et SAUT)	—	
Bougie	Ecartement des électrodes	0,6 – 0,7	—	
Bobine d'allumage	Résistance	Enroulement primaire	0,75 – 0,92 Ω	—
		Enroulement secondaire	6,1 – 9,3 kΩ	—
	Entrefer (au volant)		0,3 – 0,5	—
Embrayage	Épaisseur de garniture	2,0	1,0	

5. WARTUNGSNORMEN

Einheit: mm

Teil	Gegenstand		Standard	Verschleißgrenze
Motor	Leerlaufdrehzahl		3.100 ± 200 min ⁻¹ (U/min)	—
	Zylinderkompression		902 – 1.098 kPa (9,2 – 11,2 kp/cm ²) bei 2.000 min ⁻¹ (U/min)	—
Zylinder	Laufbuchsendurchm.		35,000 – 35,015	35,100
Kolben	Kolbenhemd-AD.		34,970 – 34,990	34,900
	Laufspiel des Kolbens im Zylinder		0,010 – 0,045	0,120
	Kolbenbolzenbohrungsdurchm.		8,010 – 8,026	8,060
Kolbenbolzen	Kolbenbolzen-AD.		7,994 – 8,000	7,950
	Laufspiel des Bolzens in der Bohrung		0,010 – 0,032	0,070
Kolbenringe	Ringbreite	Oberer/zweiter	0,970 – 0,990	0,920
	Seitenspiel	Oberer/zweiter	0,015 – 0,056	0,120
	Ringstoßfuge	Oberer/zweiter	0,10 – 0,25	0,60
Pleuelstange	Pleuelkopf-ID.		7,978 – 7,989	—
Ventil	Ventilspiel	EINLASS	0,08 ± 0,02	—
		AUSLASS	0,11 ± 0,02	—
	Schaft-AD.	EINLASS	3,470 – 3,485	3,400
		AUSLASS	3,435 – 3,450	3,380
	Führungs-ID.		3,500 – 3,518	3,560
	Laufspiel des Schafts in der Führung	EINLASS	0,015 – 0,048	0,098
		AUSLASS	0,050 – 0,083	0,120
Ventilfederlänge, entspannt		20,66	20,00	
Nockenwellen-Riemenscheibe	Nockenhöhe		22,097	21,797
	Nockenwellen-Riemenscheiben-ID		4,020 – 4,050	4,100
	Nockenwellen-Riemenscheibenwellen-AD		3,990 – 4,000	3,950
Zylinderlauf	Lauf-ID. (Nockenwellen-Riemenscheibenlager)		4,000 – 4,018	4,050
Vergaser	Hauptdüse		#34 (außer für SAU- und SAUT-Typ) #35 (SAU- und SAUT-Typ)	—
Zündkerze	Elektrodenabstand		0,6 – 0,7	—
Zündspule	Widerstand	Primärwicklung	0,75 – 0,92 Ω	—
		Sekundärwicklung	6,1 – 9,3 kΩ	—
	Luftspalt (am Schwungrad)		0,3 – 0,5	—
Kupplung	Belagdicke		2,0	1,0

5. NORMAS DE MANTENIMIENTO

Unidad: mm

Parte	Ítem		Estándar	Límite de servicio
Motor	Velocidad de ralentí		3.100 ± 200 rpm	_____
	Compresión del cilindro		902 – 1.098 kPa (9,2 – 11,2 kgf/cm ²) a 2.000 rpm	_____
Cilindro	Diámetro interior del manguito		35,000 – 35,015	35,100
Pistón	Diámetro exterior de la falda		34,970 – 34,990	34,900
	Holgura del pistón al cilindro		0,010 – 0,045	0,120
	Diámetro interior del calibre del pasador de pistón		8,010 – 8,026	8,060
Pasador del pistón	Diámetro exterior del pasador		7,994 – 8,000	7,950
	Holgura del pasador del pistón al calibre del pistón		0,010 – 0,032	0,070
Anillos de pistón	Anchura de los anillos	Superior/segundo	0,970 – 0,990	0,920
	Holgura lateral	Superior/segundo	0,015 – 0,056	0,120
	Huelgo del extremo del anillo	Superior/segundo	0,10 – 0,25	0,60
Biela	Diámetro interior de pie de biela		7,978 – 7,989	_____
Válvula	Holgura de válvulas	ADMISIÓN	0,08 ± 0,02	_____
		ESCAPE	0,11 ± 0,02	_____
	Diámetro exterior de vástago	ADMISIÓN	3,470 – 3,485	3,400
		ESCAPE	3,435 – 3,450	3,380
	Diámetro interior de la guía		3,500 – 3,518	3,560
	Holgura entre el vástago y la guía	ADMISIÓN	0,015 – 0,048	0,098
		ESCAPE	0,050 – 0,083	0,120
Longitud libre del resorte de la válvula		20,66	20,00	
Polea de levas	Altura de levas		22,097	21,797
	Diámetro interior de la polea de levas		4,020 – 4,050	4,100
	Diámetro exterior del eje de la polea de levas		3,990 – 4,000	3,950
Cuerpo del cilindro	Diámetro interior del cuerpo (cojinete de la polea de levas)		4,000 – 4,018	4,050
Carburador	Surtidor Principal		#34 (excepto los tipos SAU y SAUT) #35 (tipos SAU y SAUT)	_____
Bujía	Separación entre electrodos		0,6 – 0,7	_____
Bobina de encendido	Resistencia	Bobina primaria	0,75 – 0,92 Ω	_____
		Bobina secundaria	6,1 – 9,3 kΩ	_____
	Huelgo de aire (en el volante de motor)		0,3 – 0,5	_____
Embrague	Espesor del forro		2,0	1,0

6. TORQUE VALUES

Item	Thread dia. (mm)	Torque values		
		N-m	kgf-m	lbf-ft
Lower crankcase	M5 (CT)	6.4	0.7	5.1
Fan cover	M5 (CT)	6.4	0.7	5.1
Reed valve plate	M4	3.9	0.4	2.9
Ignition coil	M4	3.9	0.4	2.9
Recoil starter pulley	M6	6.4	0.7	4.6
Flywheel	M7	14.7	1.49	10.8
Valve adjusting lock nut	M5	4.9	0.5	3.6
Spark plug	M10	11.8	1.2	8.7

NOTE:

- CT (Cutting Thread) indicates a self-tapping bolt.
- Use standard torque values for fasteners that are not listed in this table.

• STANDARD TORQUE VALUES

Item	Thread Dia.	Torque values		
		N-m	kgf-m	lbf-ft
Screw	3 mm	1.0	0.1	0.7
	4 mm	2.1	0.2	1.4
Flange bolt and nut	4 mm	3.4	0.3	2.2
	5 mm	5.4	0.6	4.3
	6 mm	9.8	1.0	7.2
CT flange bolt	5 mm	5.9	0.6	4.3

6. COUPLES DE SERRAGE

Description	Dia. de filetage (mm)	Couples de serrage	
		N-m	kgf-m
Demi-carter inférieur	M5 (CT)	6,4	0,7
Couvercle de ventilateur	M5 (CT)	6,4	0,7
Plaque de clapet à anche	M4	3,9	0,4
Bobine d'allumage	M4	3,9	0,4
Poulie de lanceur	M6	6,4	0,7
Volant	M7	14,7	1,49
Contre-écrou de réglage des soupapes	M5	4,9	0,5
Bougie	M10	11,8	1,2

NOTE:

- CT (Cutting Thread = taraudage) désigne un boulon autotaraudeur.
- Pour les fixations qui ne sont pas indiquées dans ce tableau, appliquer les couples de serrage standard.

• **COUPLES DE SERRAGE STANDARD**

Description	Dia. de filetage	Couples de serrage	
		N-m	kgf-m
Vis	3 mm	1,0	0,1
	4 mm	2,1	0,2
Boulon et écrou à collerette	4 mm	3,4	0,3
	5 mm	5,4	0,6
	6 mm	9,8	1,0
Boulon à collerette CT	5 mm	5,9	0,6

6. ANZUGSWERTE

Gegenstand	Gewinde-Durchm. (mm)	Anzugswerte	
		N-m	kp-m
Unteres Kurbelgehäuse	M5 (CT)	6,4	0,7
Lüfterabdeckung	M5 (CT)	6,4	0,7
Membranventilplatte	M4	3,9	0,4
Zündspule	M4	3,9	0,4
Rücklaufstarter-Riemenscheibe	M6	6,4	0,7
Schwungrad	M7	14,7	1,49
Ventileinstellungs-Sicherungsmutter	M5	4,9	0,5
Zündkerze	M10	11,8	1,2

HINWEIS:

- CT (Schneidgewinde) kennzeichnet Schneidschraube.
- Für Befestigungsteile, die nicht in dieser Tabelle aufgeführt sind, gelten die Standard-Anzugswerte.

• STANDARD-ANZUGSWERTE

Gegenstand	Gewinde-Durchm.	Anzugswerte	
		N-m	kp-m
Schraube	3 mm	1,0	0,1
	4 mm	2,1	0,2
Flanschschraube und Mutter	4 mm	3,4	0,3
	5 mm	5,4	0,6
	6 mm	9,8	1,0
CT-Flanschschraube	5 mm	5,9	0,6

6. VALORES DE PARES DE TORSIÓN

Ítem	Diámetro de la rosca (mm)	Valores de pares de torsión	
		N-m	kgf-m
Cárter inferior	M5 (CT)	6,4	0,7
Cubierta del ventilador	M5 (CT)	6,4	0,7
Placa de válvula de láminas	M4	3,9	0,4
Bobina de encendido	M4	3,9	0,4
Polea del arrancador de retroceso	M6	6,4	0,7
Volante de motor	M7	14,7	1,49
Contratuerca de ajuste de válvula	M5	4,9	0,5
Bujía	M10	11,8	1,2

NOTA:

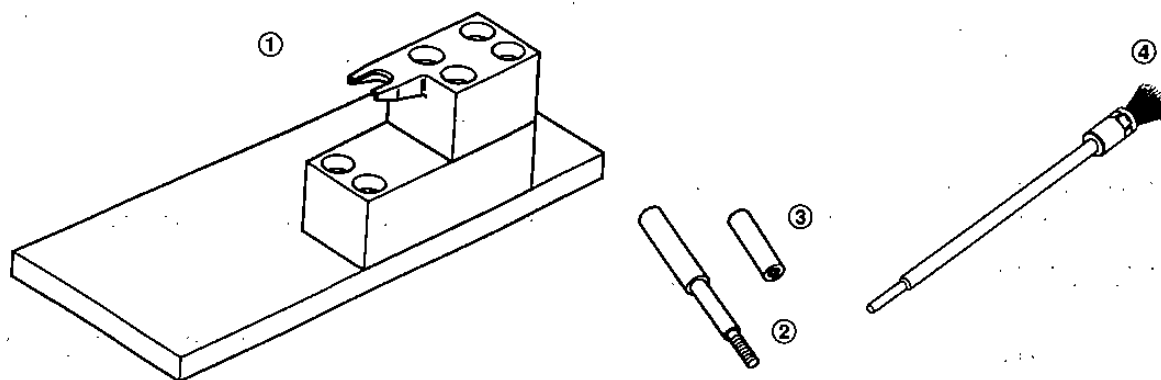
- CT (rosca de corte) indica un perno de autoenroscado.
- Emplee los valores de los pares de torsión estándar para los fijadores que no se han mencionado en esta tabla.

• VALORES DE PARES DE TORSIÓN ESTÁNDAR

Ítem	Diámetro de la rosca	Valores de pares de torsión	
		N-m	kgf-m
Tornillos	3 mm	1,0	0,1
	4 mm	2,1	0,2
Pernos de brida y tuercas	4 mm	3,4	0,3
	5 mm	5,4	0,6
	6 mm	9,8	1,0
Perno de brida CT	5 mm	5,9	0,6

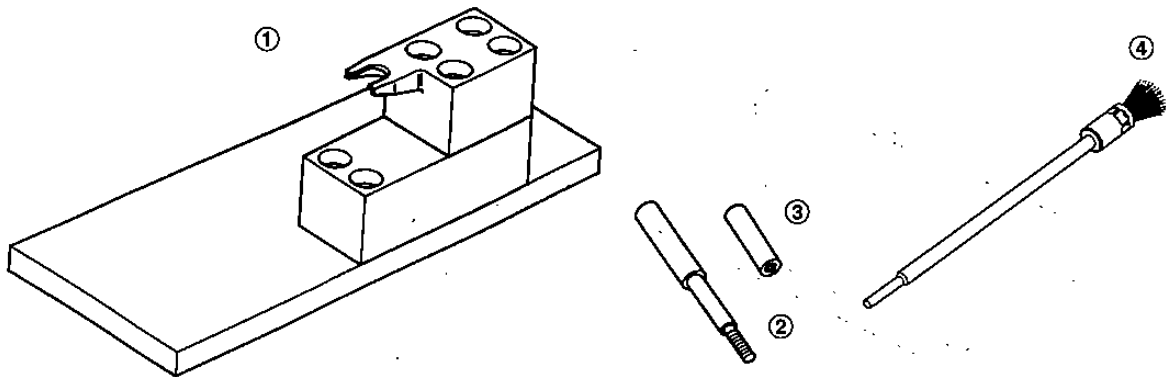
7. SPECIAL TOOLS

No.	Tool name	Tool number	Application
①	Piston base	07VPF-ZM30100] Piston pin removal/installation
②	Remover/insert, 4.3/8 x 26 mm	070PF-ZOH0200	
③	Insert collar, 8 x 30.2 mm	070PF-ZOH0300	Piston pin installation
④	Cleaning brush	07998-VA20100	Combustion chamber cleaning



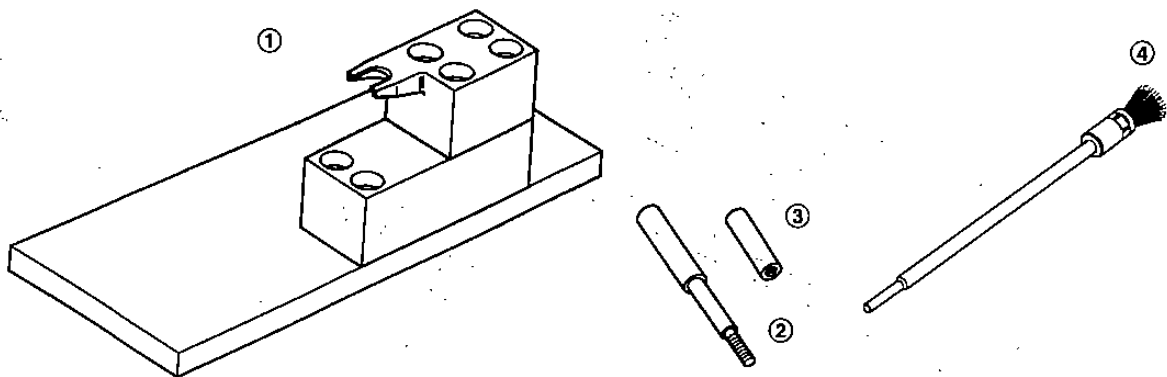
7. OUTILS SPECIAUX

N°	Nom d'outil	Numéro d'outil	Application
①	Socle de piston	07VPF-ZM30100	} Dépose/repose de l'axe de piston
②	Outil de dépose/insertion, 4,5/8 x 26 mm	070PF-ZOH0200	
③	Entretoise d'insertion, 8 x 30,2 mm	070PF-ZOH0300	Repose de l'axe de piston
④	Brosse de nettoyage	07998-VA20100	Nettoyage de la chambre de combustion



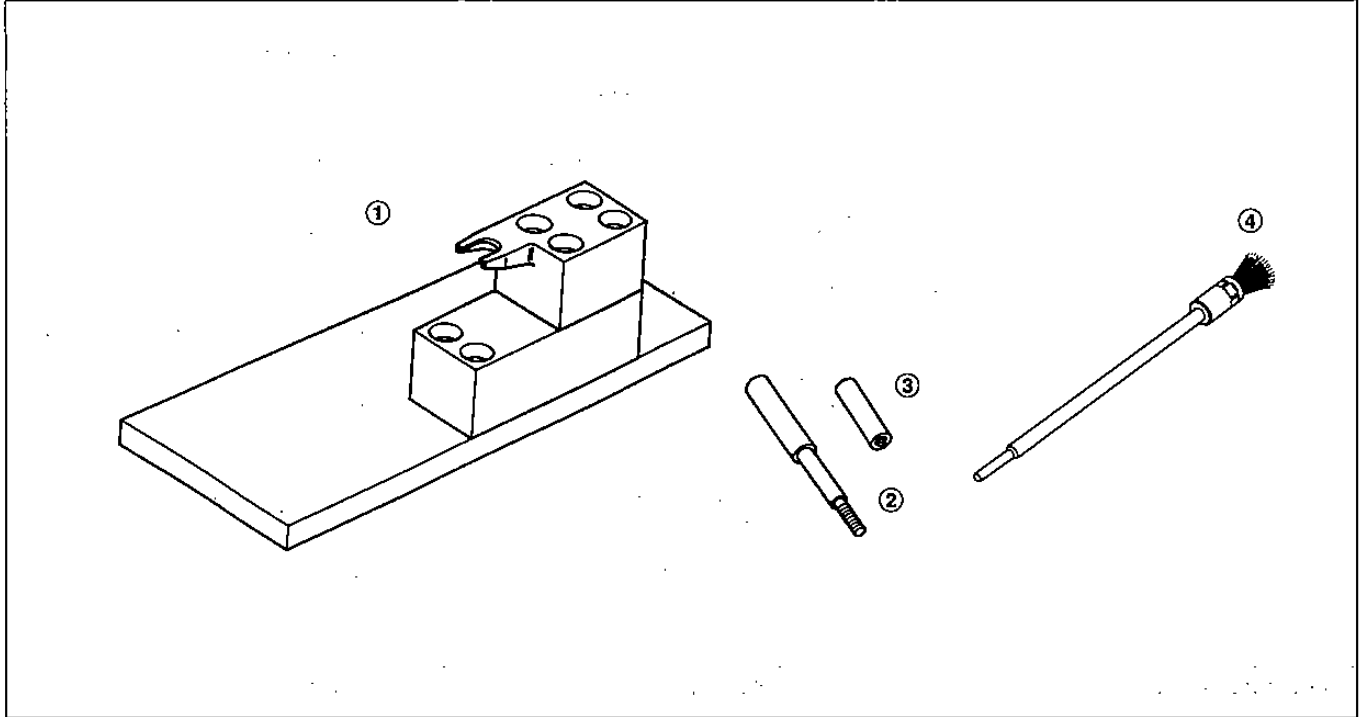
7. SPEZIALWERKZEUGE

Nr.	Werkzeug-Bezeichnung	Werkzeug-Nummer	Anwendung
①	Kolbensockel	07VPP-ZM30100] Ausbau/Einbau des Kolbenbolzens
②	Ausbauwerkzeug/Einsatz, 4,5/8 x 26 mm	070PF-ZOH0200	
③	Einsatzhülse, 8 x 30,2 mm	070PF-ZOH0300	Einbau des Kolbenbolzens
④	Reinigungsbürste	07998-VA20100	Reinigung der Verbrennungskammer



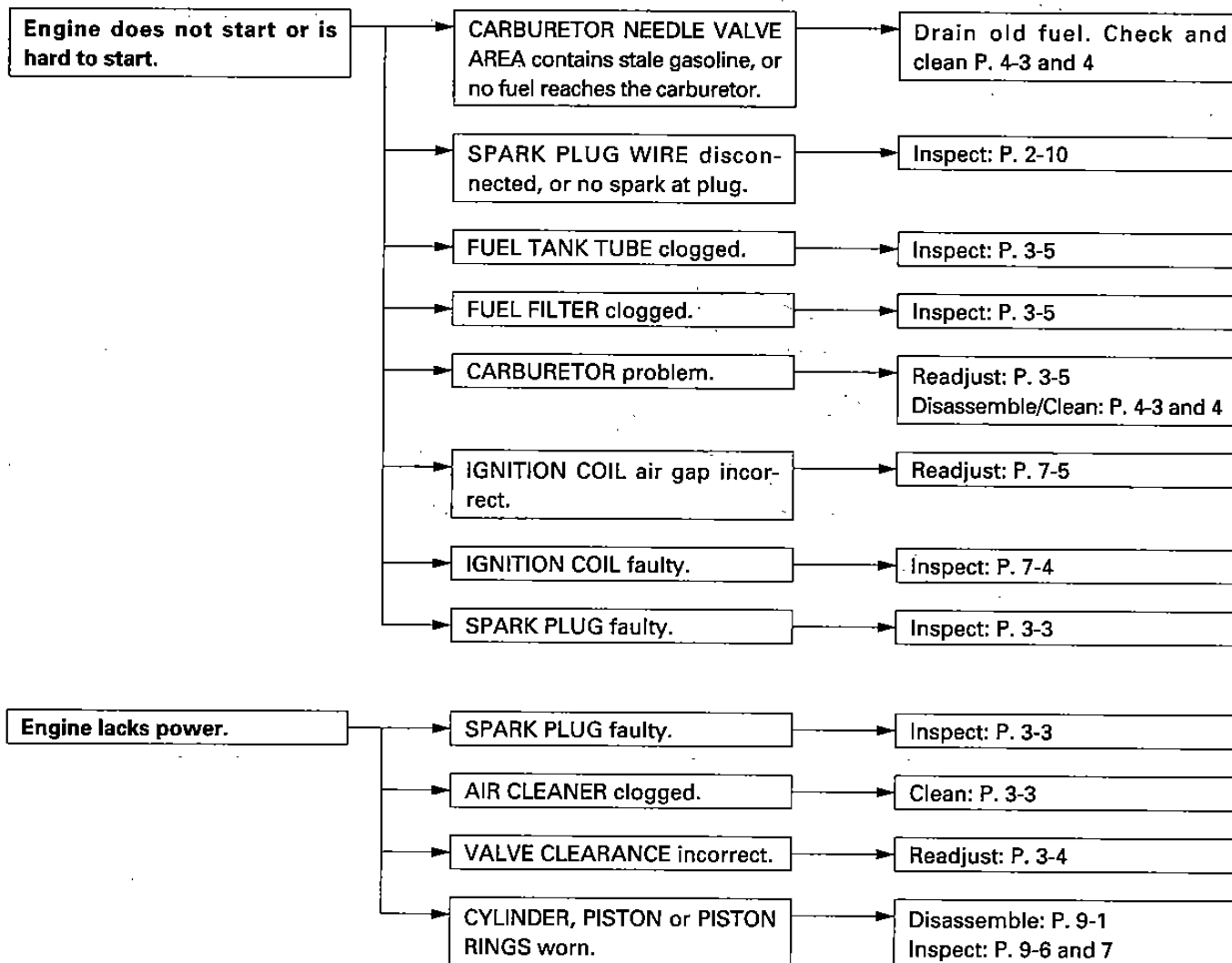
7. HERRAMIENTAS ESPECIALES

N.º	Nombre de herramienta	Número de herramienta	Aplicación
①	Base del pistón	07VPF-ZM30100] Extracción/instalación del pasador del pistón
②	Extractor/instalación, 4,5/8 x 26 mm	070PF-ZOH0200	
③	Collar de instalación, 8 x 30,2 mm	070PF-ZOH0300	Instalación del pasador del pistón
④	Cepillo de limpieza	07998-VA20100	Limpieza de la cámara de combustión

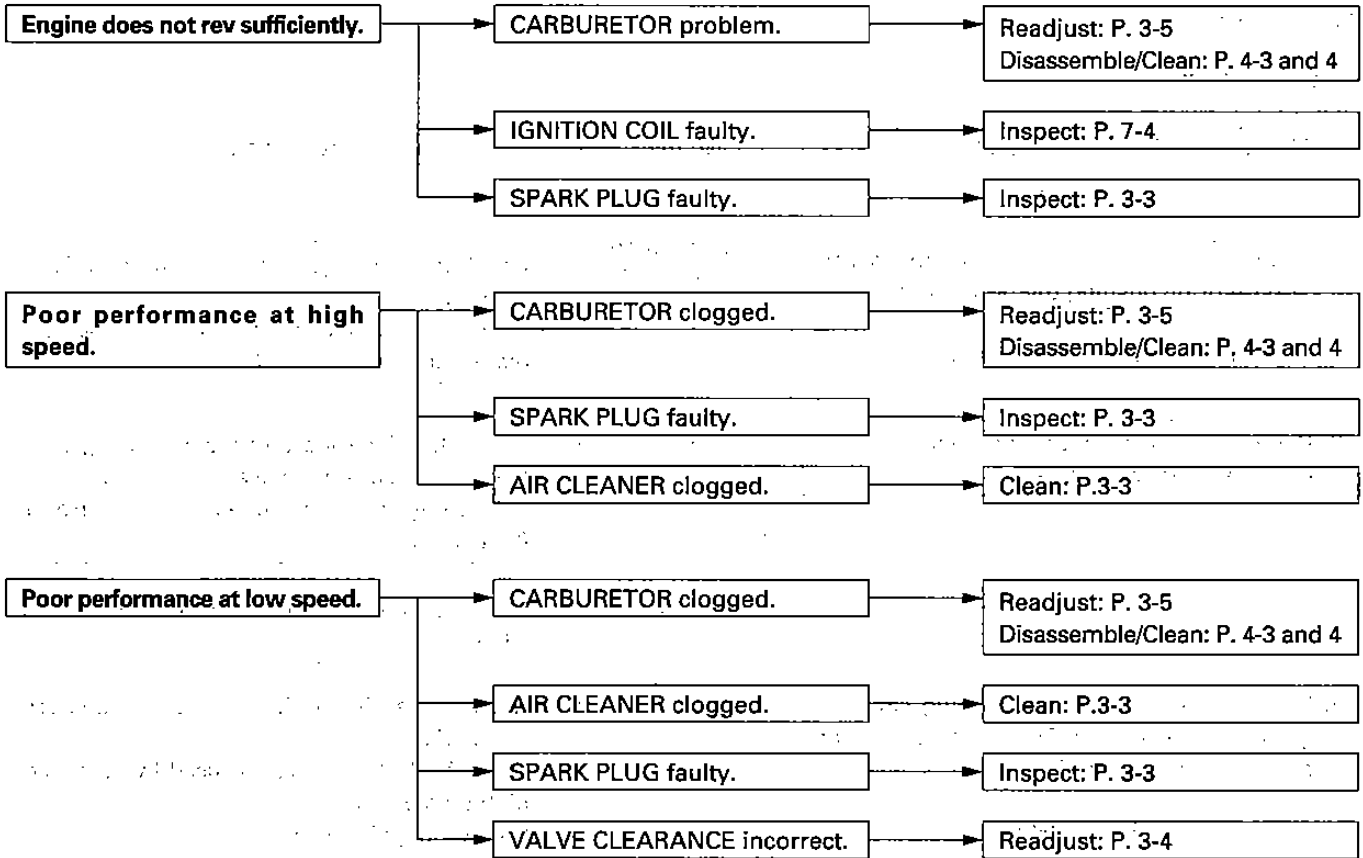


8. TROUBLESHOOTING

a. GENERAL SYMPTOM AND POSSIBLE CAUSES

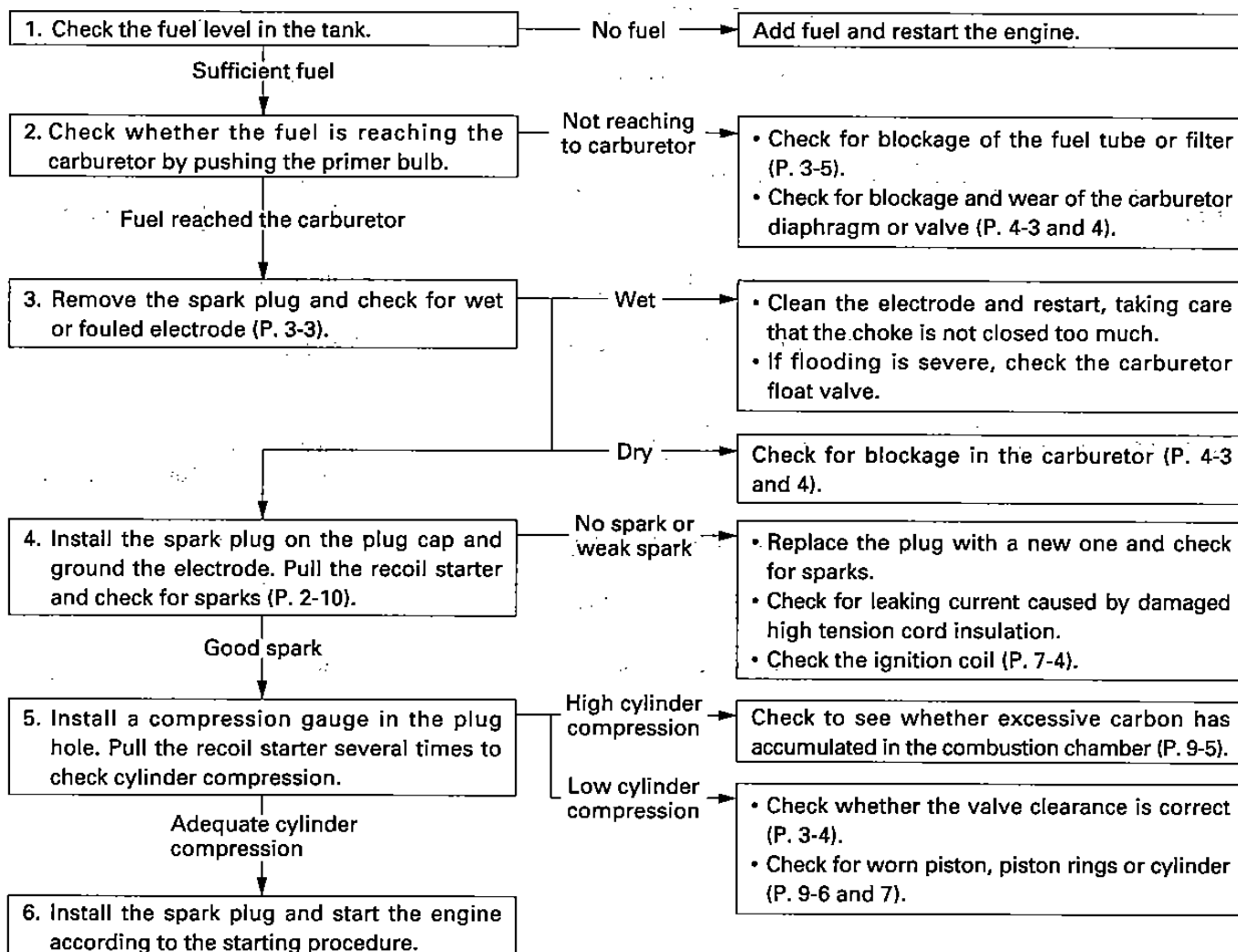


GX25



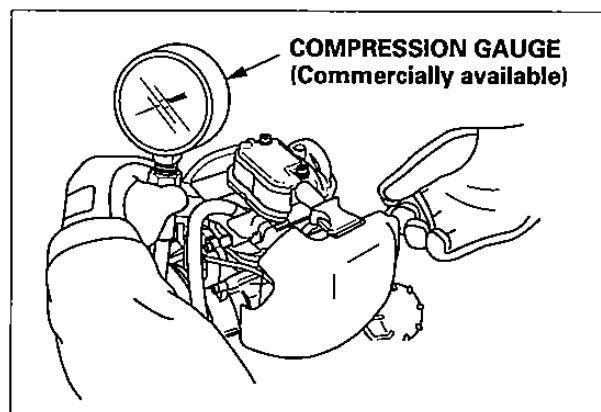
b. ENGINE

• Hard Starting

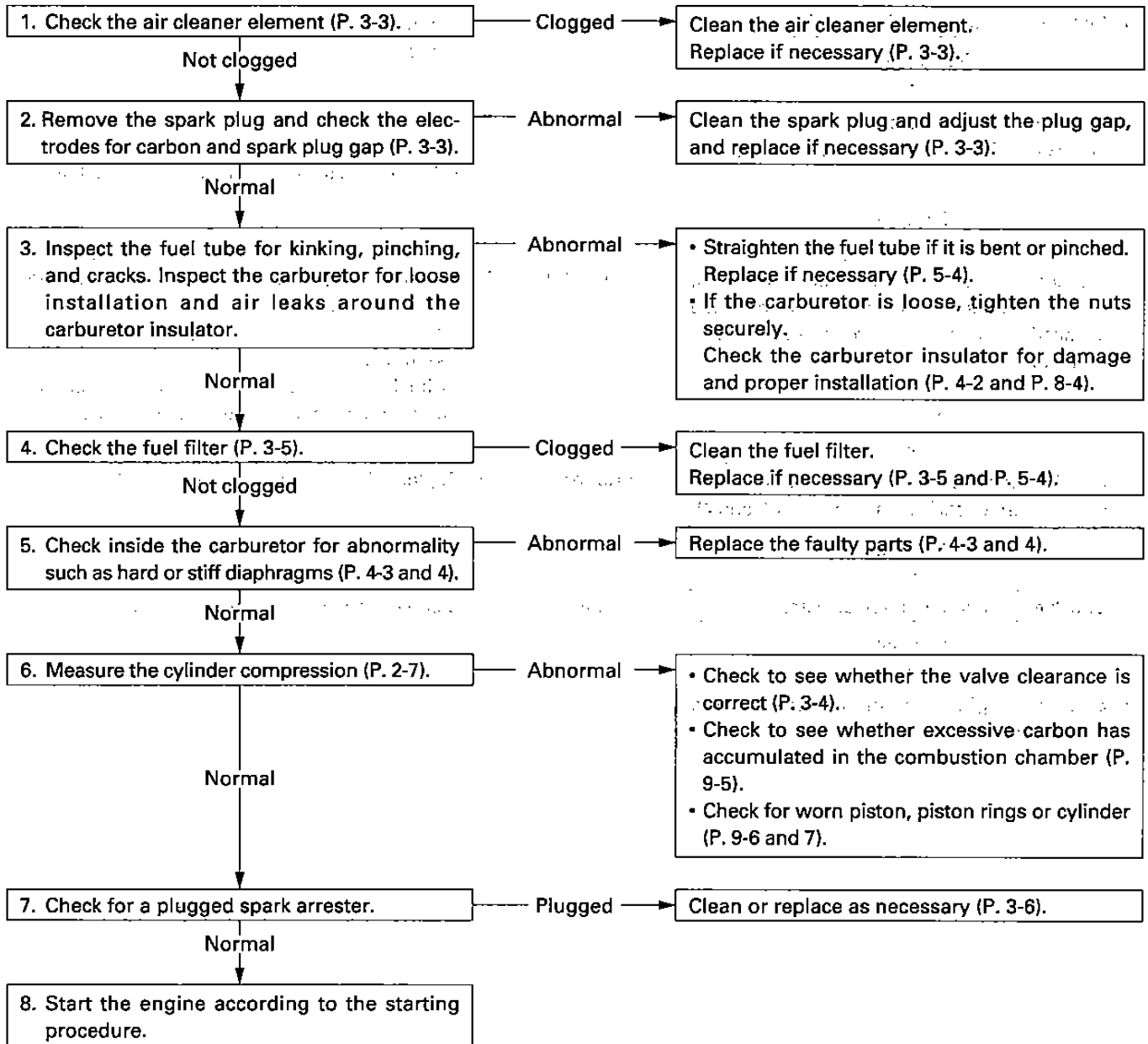


• CYLINDER COMPRESSION CHECK

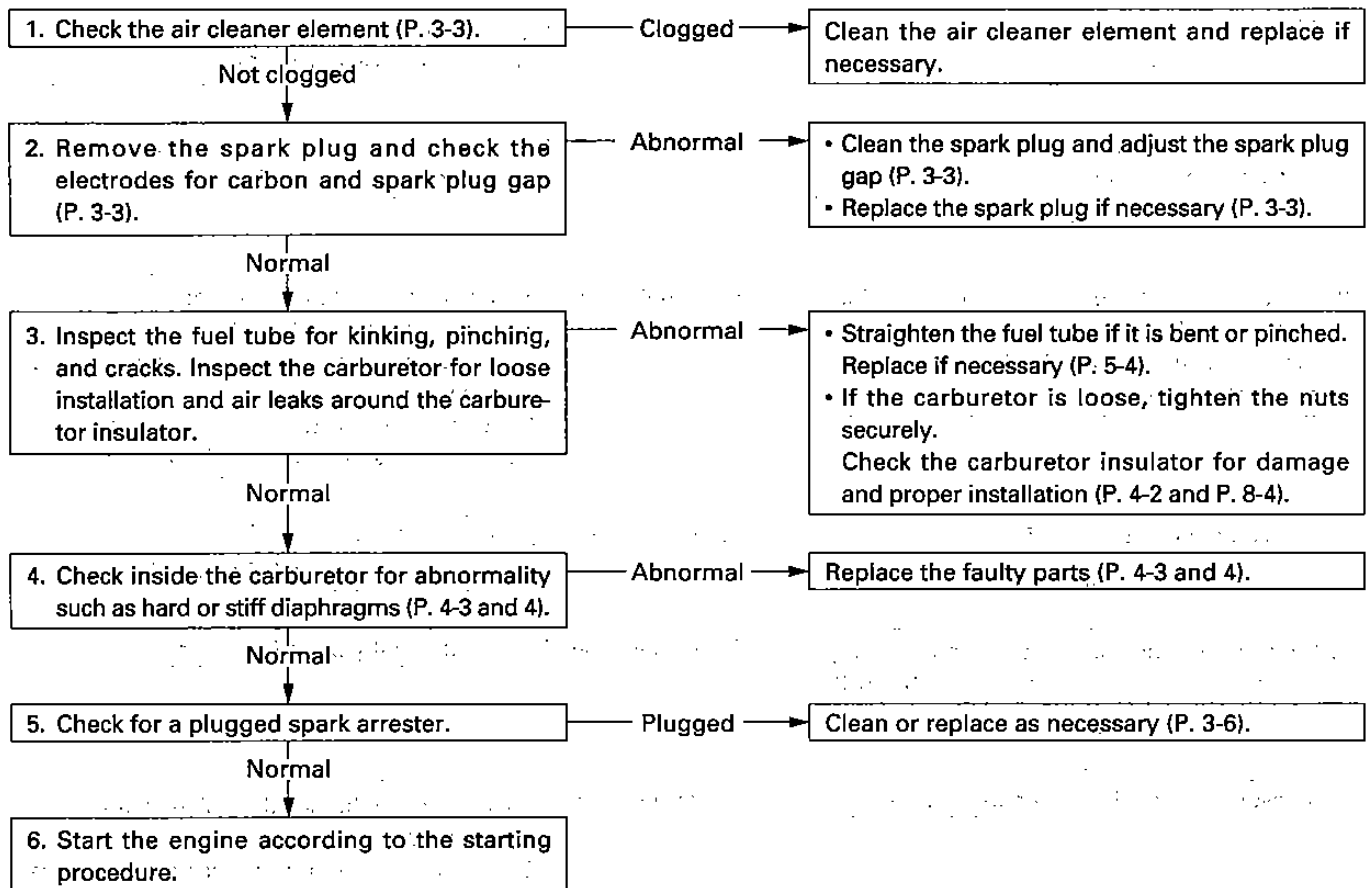
- 1) Drain the fuel tank.
- 2) Drain the gasoline by pushing the carburetor primer bulb.
- 3) Remove the spark plug cap and spark plug, and install a compression gauge in the spark plug hole.
- 4) Open the throttle wide open and make sure the choke is open.
- 5) Pull the recoil starter several times with force and measure the cylinder compression.
Do not touch the flywheel fins when pulling the recoil starter.



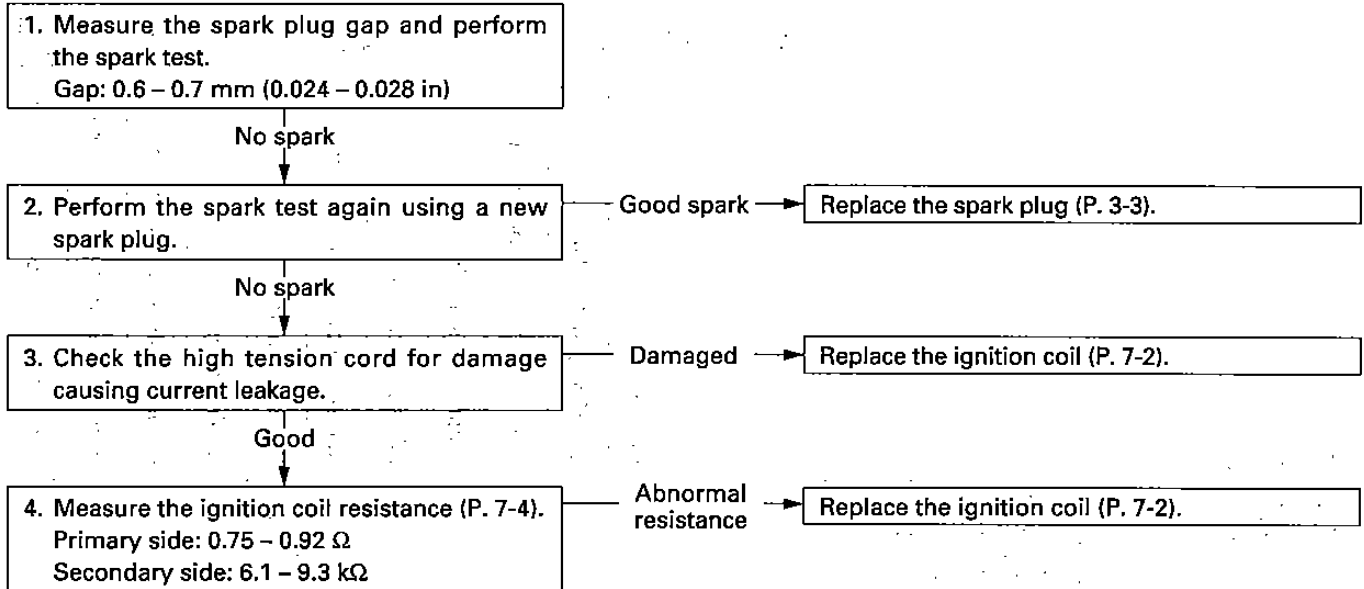
Cylinder compression	902 – 1,098 kPa (9.2 – 11.2 kgf/cm ² , 131 – 159 psi) at 2,000 min ⁻¹ (rpm)
----------------------	--

• Poor performance at low speed.

• Poor performance at high speed.



c. IGNITION SYSTEM



- SPARK TEST

⚠ WARNING

Gasoline is highly flammable and explosive.
If ignited, gasoline can burn you severely.

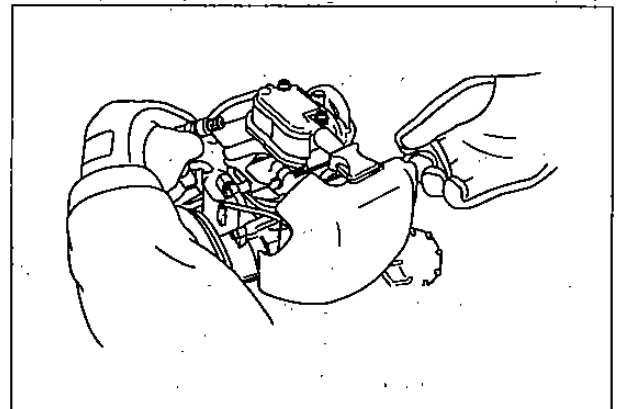
- Be sure there is no spilled fuel near the engine.
- Place the spark plug away from the spark plug hole.

Unburnt gas can ignite if it is left in the cylinder.

- Pull the recoil starter several times to release the unburnt gas from the cylinder before testing.

Do not touch the flywheel fins when pulling the recoil starter.

- 1) Drain the fuel tank or take out the fuel filter from the fuel tank and drain the gasoline by pushing the carburetor primer bulb.
- 2) Remove the spark plug.
- 3) Install the removed spark plug on the plug cap.
- 4) Ground the negative (–) electrode of the spark plug to the engine block.
Pull the recoil starter to check for sparks.

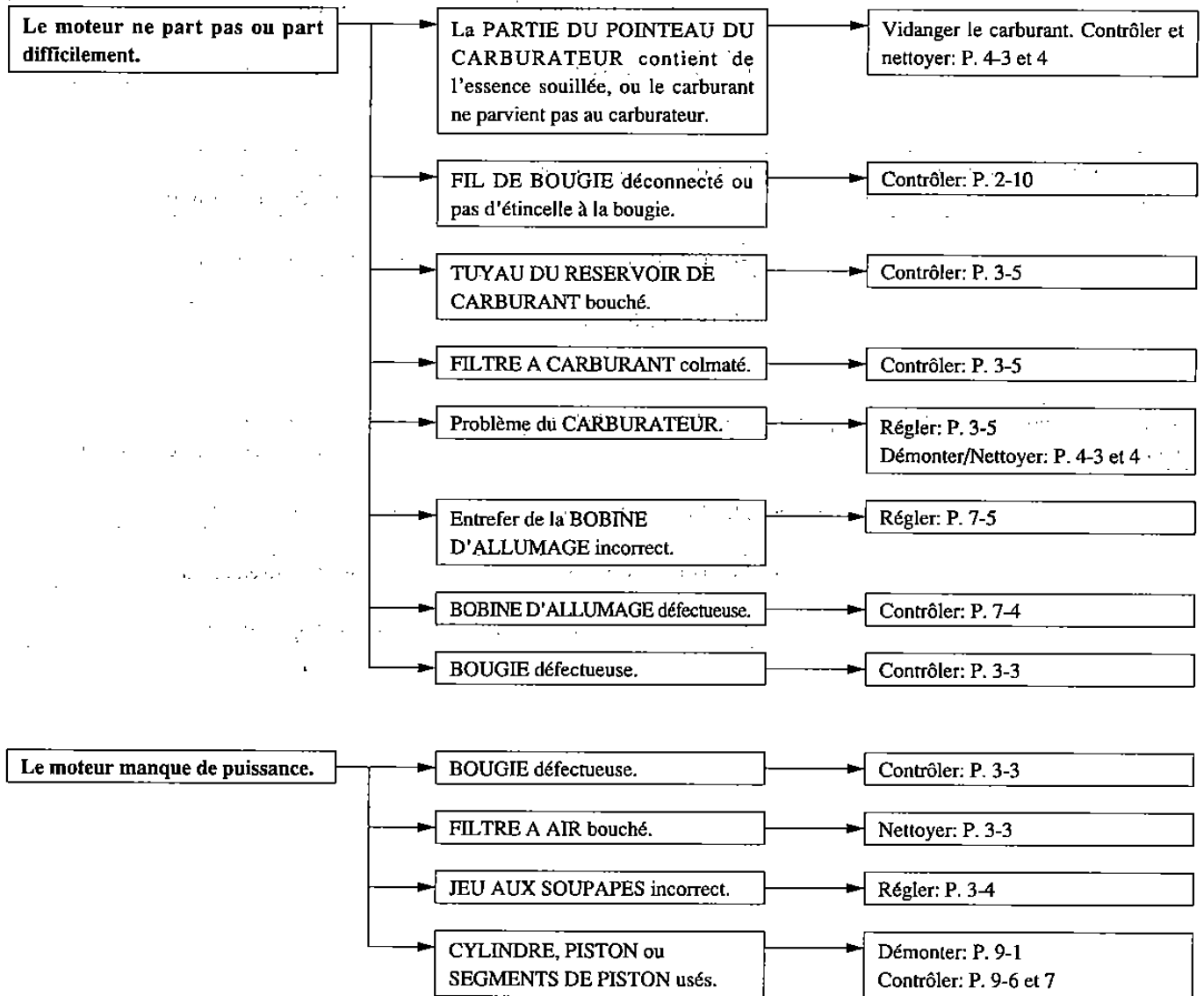


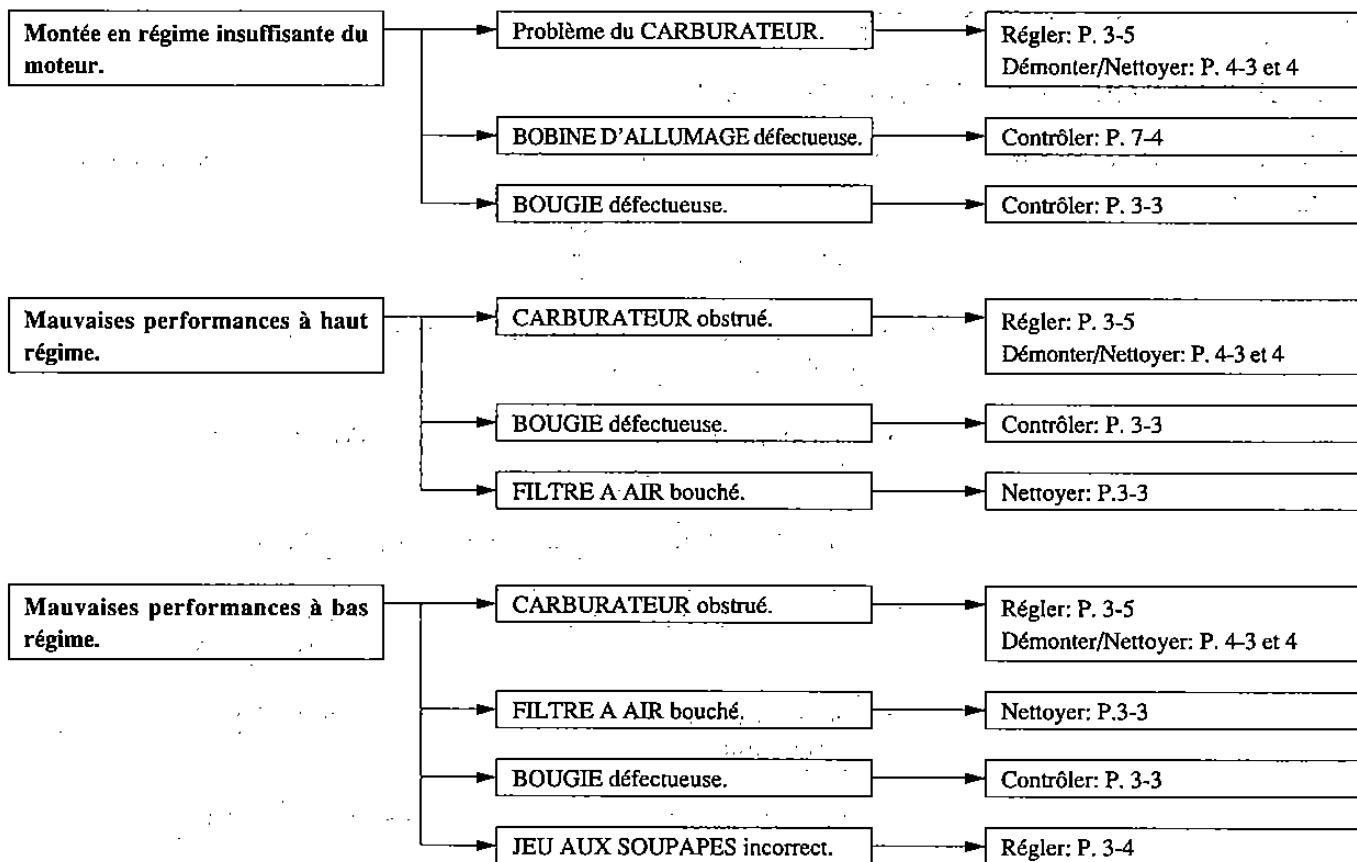
d. PROBABLE CAUSES OF MAJOR CARBURETOR PROBLEMS

Symptom	Start			Low speed				Acceleration/ deceleration			High speed
	Hard starting	Overflow, fuel leaking	Hard to prime with primer bulb	Engine does not idle	Idle speed too low	Idle speed does not stabilize	Stalls when idling	Engine does not accelerate	Engine stalls at deceleration	Poor acceleration performance	Poor performance at high speed
Probable causes											
Throttle stop screw out of adjustment	<input type="radio"/>			<input type="radio"/>		<input type="radio"/>	<input type="radio"/>				
Fuel tank/tube	Fuel filter clogged	<input type="radio"/>	<input type="radio"/>	<input type="radio"/>		<input type="radio"/>	<input type="radio"/>	<input type="radio"/>			<input type="radio"/>
	Fuel tube clogged	<input type="radio"/>	<input type="radio"/>	<input type="radio"/>		<input type="radio"/>	<input type="radio"/>	<input type="radio"/>			<input type="radio"/>
	Air in fuel passage	<input type="radio"/>	<input type="radio"/>	<input type="radio"/>		<input type="radio"/>	<input type="radio"/>	<input type="radio"/>			<input type="radio"/>
	incorrect/deteriorated fuel	<input type="radio"/>					<input type="radio"/>				<input type="radio"/>
Pump diaphragm	Vacuum pulse leaking							<input type="radio"/>			<input type="radio"/>
	Vacuum pulse passage clogged							<input type="radio"/>			<input type="radio"/>
	Loose pump cover screw		<input type="radio"/>					<input type="radio"/>			<input type="radio"/>
	Pump diaphragm faulty							<input type="radio"/>	<input type="radio"/>		<input type="radio"/>
Primer bulb	Primer bulb damaged		<input type="radio"/>								
	Check valve faulty	<input type="radio"/>	<input type="radio"/>			<input type="radio"/>	<input type="radio"/>	<input type="radio"/>			<input type="radio"/>
Carburetor not installed securely				<input type="radio"/>		<input type="radio"/>		<input type="radio"/>		<input type="radio"/>	
Insulator gasket faulty				<input type="radio"/>		<input type="radio"/>		<input type="radio"/>		<input type="radio"/>	
Metering lever	Lever damaged	<input type="radio"/>	<input type="radio"/>		<input type="radio"/>			<input type="radio"/>			<input type="radio"/>
	Lever too high		<input type="radio"/>		<input type="radio"/>		<input type="radio"/>		<input type="radio"/>		
	Lever too low							<input type="radio"/>			
	Lever not operating properly	<input type="radio"/>	<input type="radio"/>	<input type="radio"/>	<input type="radio"/>	<input type="radio"/>	<input type="radio"/>	<input type="radio"/>	<input type="radio"/>		<input type="radio"/>
Metering lever spring	Spring deformed		<input type="radio"/>				<input type="radio"/>				<input type="radio"/>
	Spring not installed properly					<input type="radio"/>	<input type="radio"/>	<input type="radio"/>			<input type="radio"/>
Metering diaphragm	Diaphragm damaged	<input type="radio"/>	<input type="radio"/>	<input type="radio"/>		<input type="radio"/>		<input type="radio"/>			<input type="radio"/>
	Gasket faulty	<input type="radio"/>	<input type="radio"/>	<input type="radio"/>							<input type="radio"/>
Inlet needle valve	Stuck valve	<input type="radio"/>	<input type="radio"/>					<input type="radio"/>			
	Worn valve	<input type="radio"/>	<input type="radio"/>		<input type="radio"/>	<input type="radio"/>	<input type="radio"/>		<input type="radio"/>		<input type="radio"/>
	Foreign matter stuck in valve	<input type="radio"/>	<input type="radio"/>			<input type="radio"/>	<input type="radio"/>		<input type="radio"/>		<input type="radio"/>

8. DEPISTAGE DES PANNES

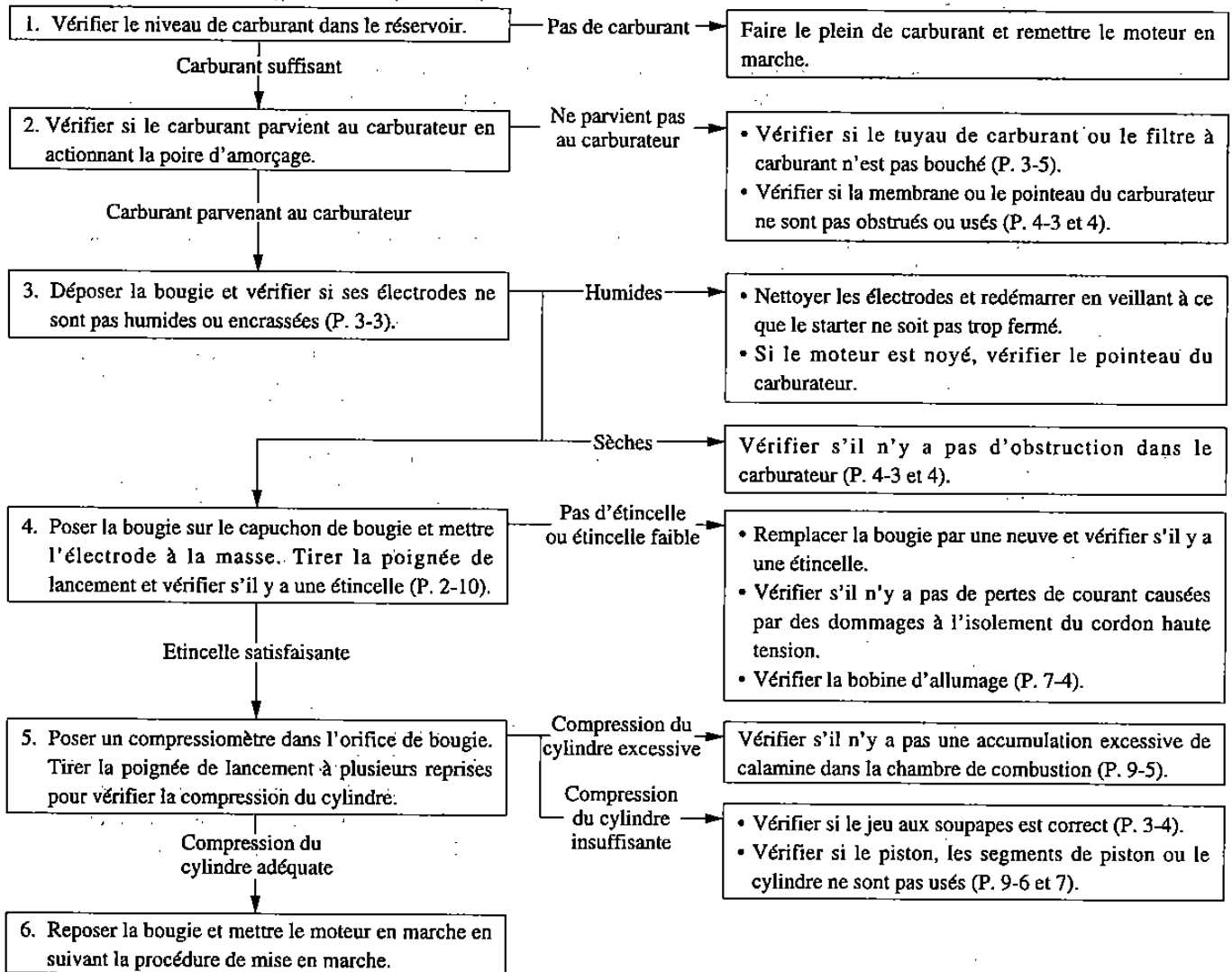
a. SYMPTOMES GENERAUX ET CAUSES POSSIBLES





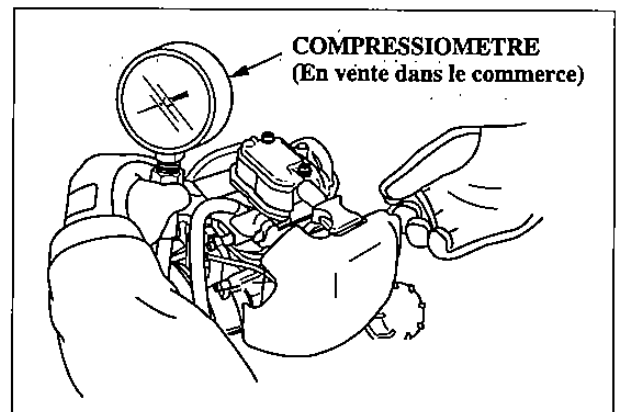
b. MOTEUR

• Démarrage difficile



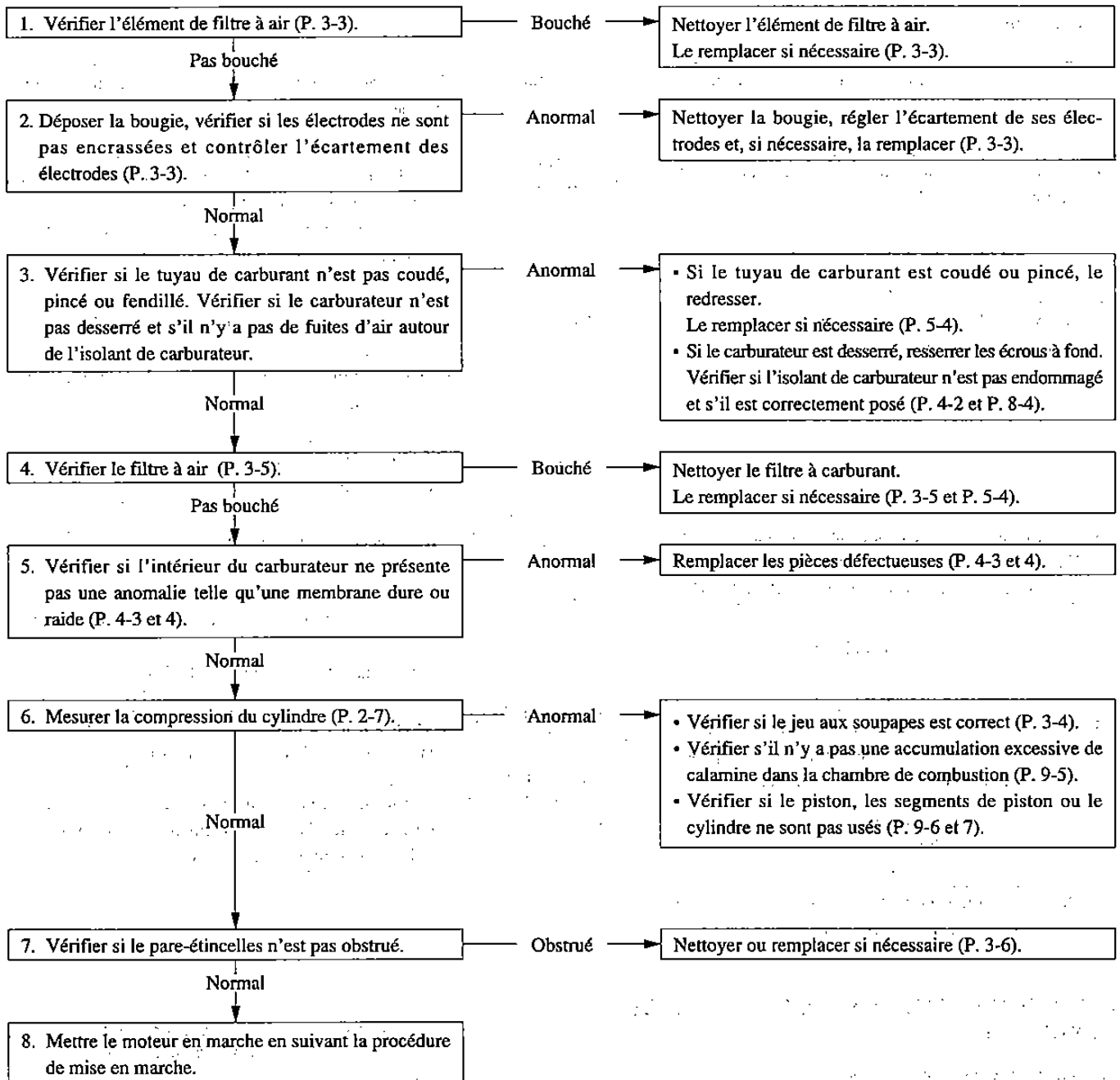
• VERIFICATION DE LA COMPRESSION DU CYLINDRE

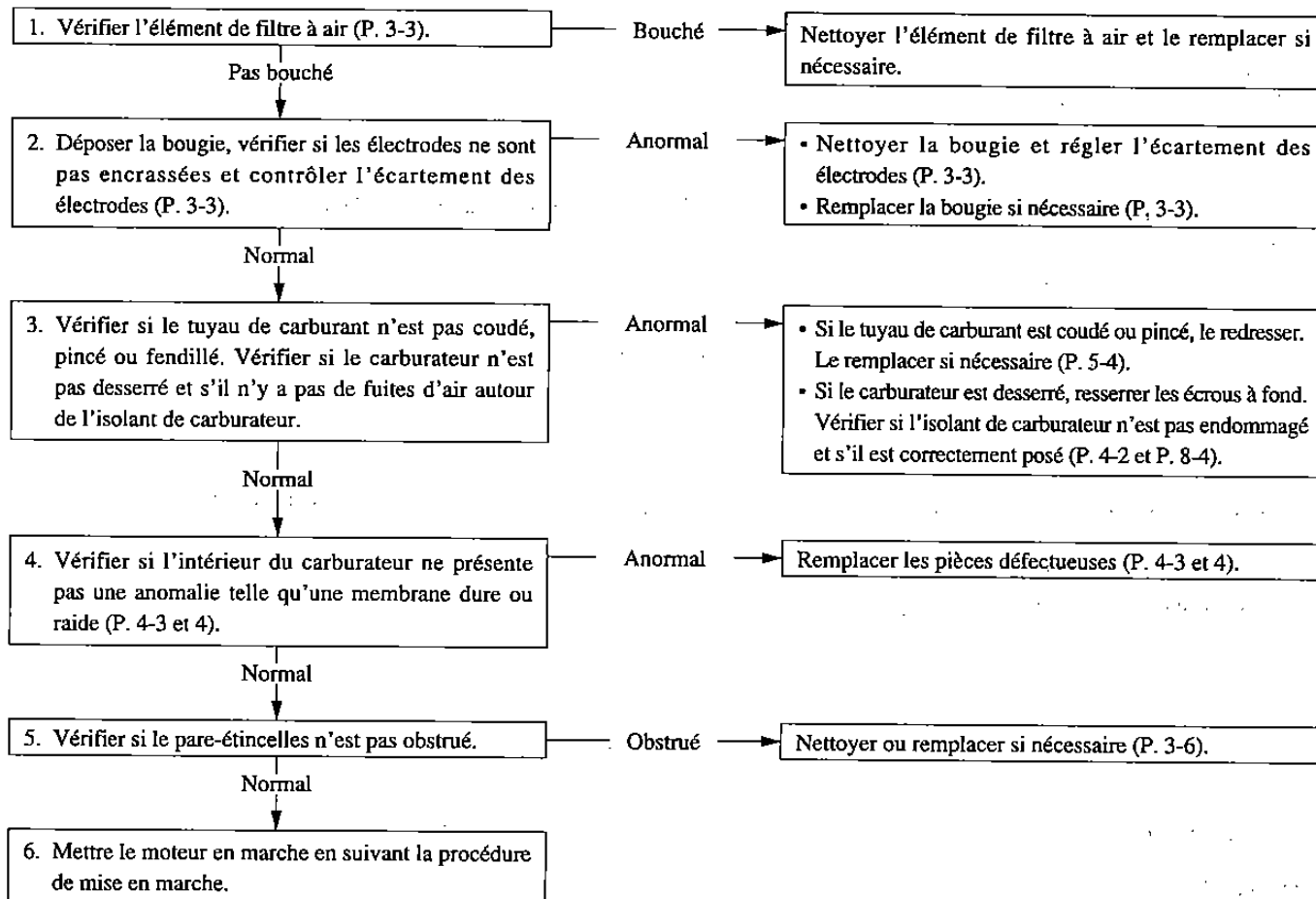
- 1) Vidanger le réservoir de carburant.
- 2) Vidanger l'essence en actionnant la poire d'amorçage du carburateur.
- 3) Déposer le capuchon de bougie et la bougie et poser un compresseur dans l'orifice de bougie.
- 4) Ouvrir les gaz en grand et s'assurer que le starter est ouvert.
- 5) Tirer fortement la poignée de lancement à plusieurs reprises et mesurer la compression du cylindre.
Veiller à ne pas toucher les ailettes du volant en tirant la poignée de lancement.



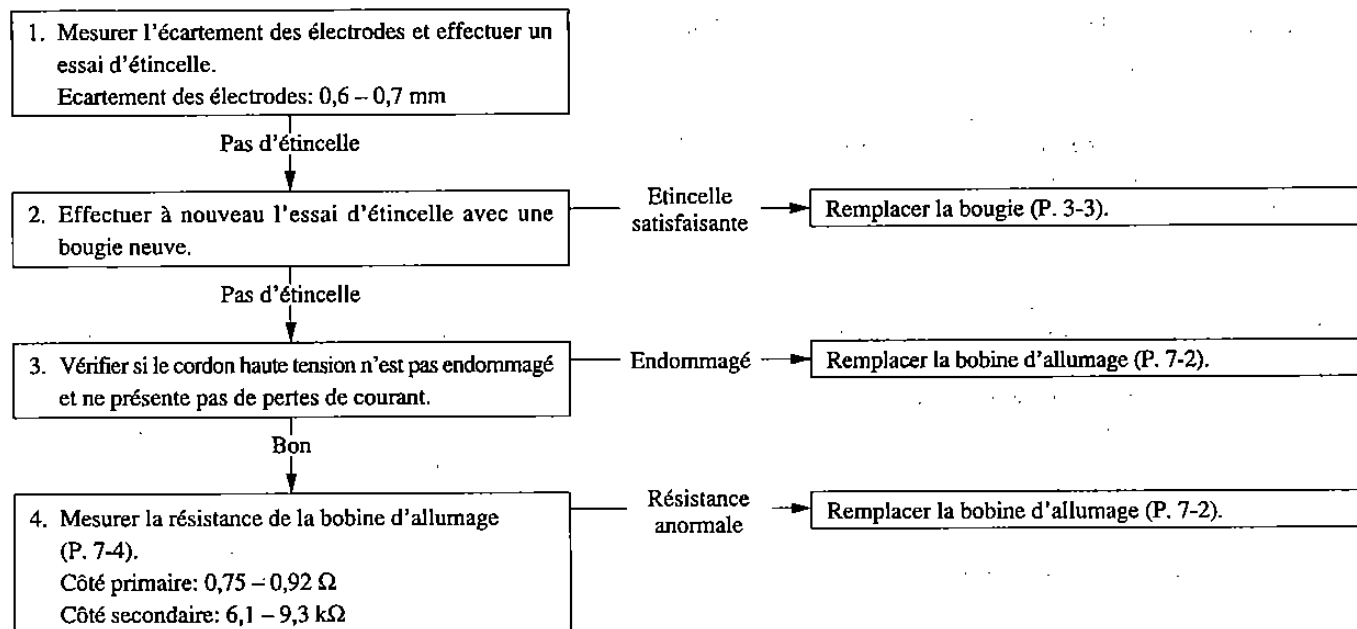
Compression du cylindre	902 – 1.098 kPa (9,2 – 11,2 kgf/cm ²) à 2.000 min ⁻¹ (tr/mn)
-------------------------	--

• **Mauvaises performances à bas régime.**



• Mauvaises performances à haut régime.

c. SYSTEME D'ALLUMAGE



• ESSAI D'ETINCELLE

A ATTENTION

L'essence est très inflammable et explosive.
Si elle s'enflamme, elle peut causer de graves brûlures.

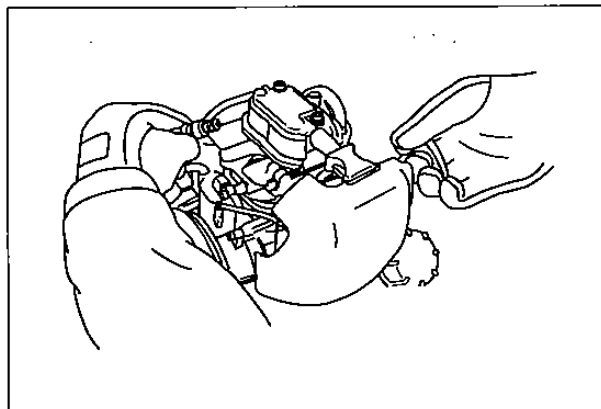
- S'assurer qu'il n'y a pas d'essence renversée près du moteur.
- Placer la bougie loin de l'orifice de bougie.

Des gaz imbrûlés pourraient s'enflammer si on laissait la bougie dans le cylindre.

- Avant l'essai, tirer fortement la poignée de lancement à plusieurs reprises pour évacuer les gaz imbrûlés du cylindre.

Veiller à ne pas toucher les ailettes du volant en tirant la poignée de lancement.

- 1) Vidanger le réservoir de carburant ou retirer le filtre à carburant du réservoir de carburant, puis évacuer le carburant en actionnant la poire d'amorçage du carburateur.
- 2) Déposer la bougie.
- 3) Reposer la bougie déposée sur le capuchon de bougie.
- 4) Mettre l'électrode négative (-) de la bougie à la masse du bloc moteur.
Tirer la poignée de lancement pour vérifier s'il y a une étincelle.

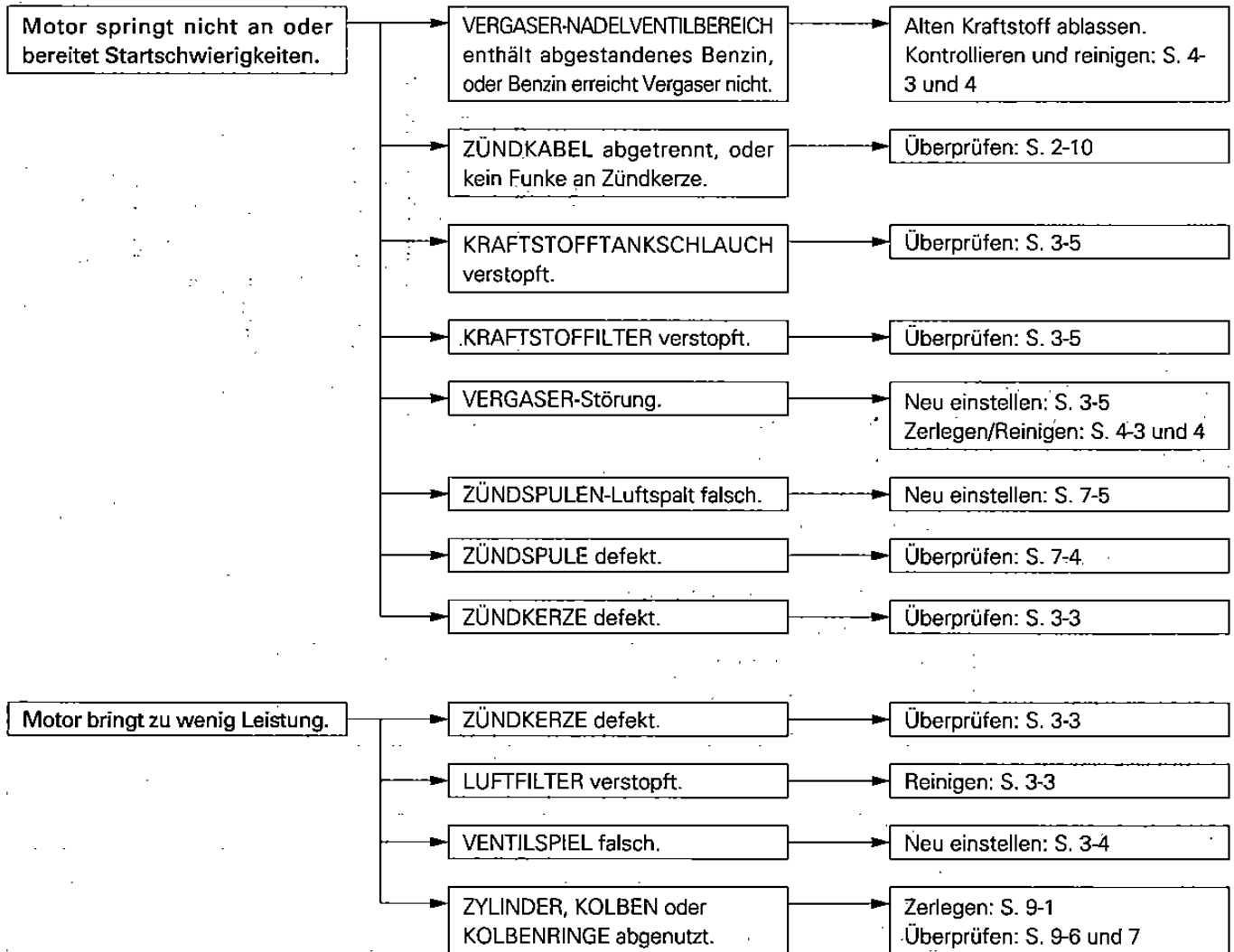


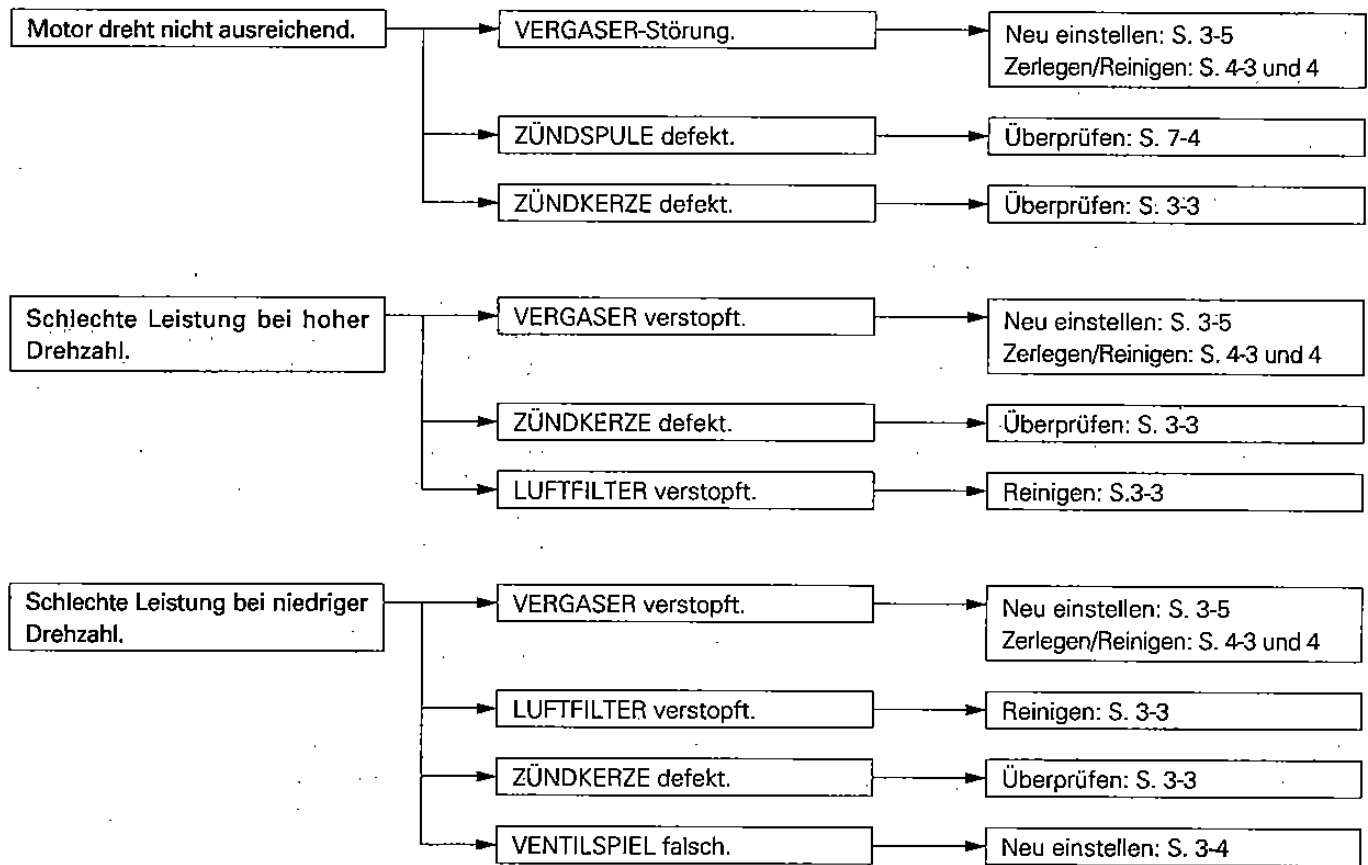
d. CAUSES PROBABLES DES PRINCIPAUX PROBLEMES DU CARBURATEUR

Symptôme	Démarrage			Bas régime			Accélération/décélération			Haut régime	
	Démarrage difficile	Trop-plein, fuites de carburant	Amorçage difficile avec la poire d'amorçage	Moteur ne tournant pas au ralenti	Régime de ralenti trop bas	Régime de ralenti ne se stabilisant pas	Calage au ralenti	Moteur n'accélération pas	Moteur calant à la décélération	Mauvaises performances d'accélération	Mauvaises performances à haut régime
Causes probables											
Vis butée de ralenti dérégulée	<input type="checkbox"/>			<input type="checkbox"/>		<input type="checkbox"/>	<input type="checkbox"/>				
Réservoir/tuyau de carburant	Filtre à carburant colmaté	<input type="checkbox"/>	<input type="checkbox"/>	<input type="checkbox"/>		<input type="checkbox"/>	<input type="checkbox"/>	<input type="checkbox"/>			<input type="checkbox"/>
	Tuyaux de carburant bouchés	<input type="checkbox"/>	<input type="checkbox"/>	<input type="checkbox"/>		<input type="checkbox"/>	<input type="checkbox"/>	<input type="checkbox"/>			<input type="checkbox"/>
	Air dans le passage de carburant	<input type="checkbox"/>	<input type="checkbox"/>	<input type="checkbox"/>		<input type="checkbox"/>	<input type="checkbox"/>	<input type="checkbox"/>			<input type="checkbox"/>
	Carburant incorrect/dégradé	<input type="checkbox"/>					<input type="checkbox"/>				<input type="checkbox"/>
Membrane de pompe	Pertes d'impulsions de dépression							<input type="checkbox"/>			<input type="checkbox"/>
	Passage d'impulsions de dépression bouché							<input type="checkbox"/>			<input type="checkbox"/>
	Vis de couvercle de pompe desserrée		<input type="checkbox"/>					<input type="checkbox"/>			<input type="checkbox"/>
	Membrane de pompe défectueuse							<input type="checkbox"/>	<input type="checkbox"/>		<input type="checkbox"/>
Poire d'amorçage	Poire d'amorçage endommagée		<input type="checkbox"/>								
	Clapet de retenue défectueux	<input type="checkbox"/>	<input type="checkbox"/>			<input type="checkbox"/>	<input type="checkbox"/>	<input type="checkbox"/>			<input type="checkbox"/>
Carburateur desserré				<input type="checkbox"/>	<input type="checkbox"/>		<input type="checkbox"/>			<input type="checkbox"/>	
Joint d'isolant défectueux				<input type="checkbox"/>	<input type="checkbox"/>		<input type="checkbox"/>			<input type="checkbox"/>	
Lever de dosage	Lever endommagé	<input type="checkbox"/>	<input type="checkbox"/>		<input type="checkbox"/>			<input type="checkbox"/>			<input type="checkbox"/>
	Lever trop haut		<input type="checkbox"/>			<input type="checkbox"/>	<input type="checkbox"/>		<input type="checkbox"/>		
	Lever trop bas							<input type="checkbox"/>			
	Lever ne fonctionnant pas correctement	<input type="checkbox"/>	<input type="checkbox"/>	<input type="checkbox"/>	<input type="checkbox"/>	<input type="checkbox"/>	<input type="checkbox"/>	<input type="checkbox"/>	<input type="checkbox"/>		<input type="checkbox"/>
Ressort de levier de dosage	Ressort déformé		<input type="checkbox"/>				<input type="checkbox"/>				<input type="checkbox"/>
	Ressort mal installé					<input type="checkbox"/>	<input type="checkbox"/>	<input type="checkbox"/>			<input type="checkbox"/>
Membrane de dosage	Membrane endommagée	<input type="checkbox"/>	<input type="checkbox"/>	<input type="checkbox"/>		<input type="checkbox"/>		<input type="checkbox"/>			<input type="checkbox"/>
	Joint défectueux	<input type="checkbox"/>	<input type="checkbox"/>	<input type="checkbox"/>							<input type="checkbox"/>
Pointeau d'admission	Pointeau bloqué	<input type="checkbox"/>	<input type="checkbox"/>					<input type="checkbox"/>			
	Pointeau usé	<input type="checkbox"/>	<input type="checkbox"/>			<input type="checkbox"/>	<input type="checkbox"/>		<input type="checkbox"/>		<input type="checkbox"/>
	Substance étrangère bloquée dans le pointeau	<input type="checkbox"/>	<input type="checkbox"/>			<input type="checkbox"/>	<input type="checkbox"/>	<input type="checkbox"/>	<input type="checkbox"/>		<input type="checkbox"/>

8. FEHLERSUCHE

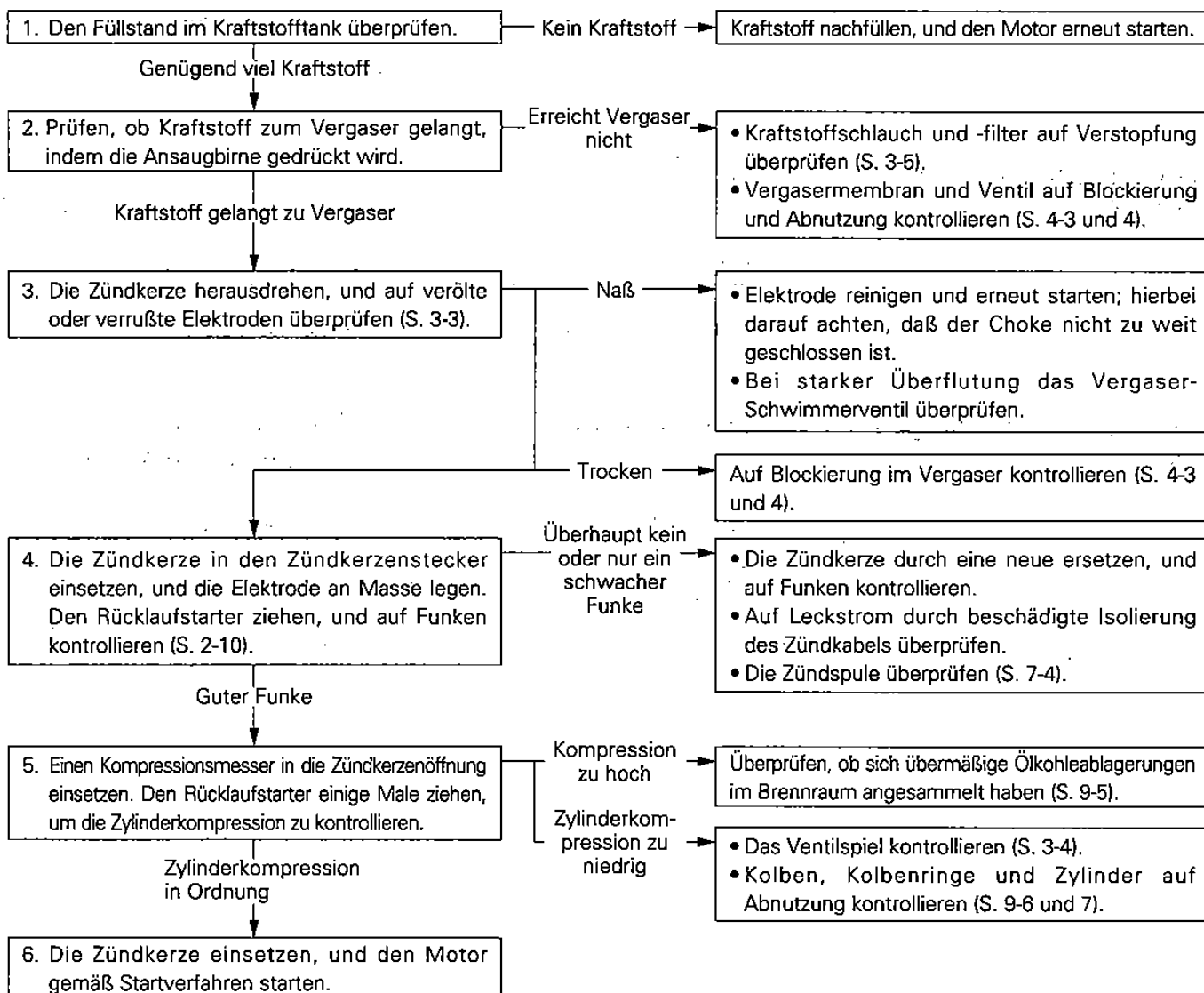
a. ALLGEMEINE SYMPTOME UND MÖGLICHE URSACHEN





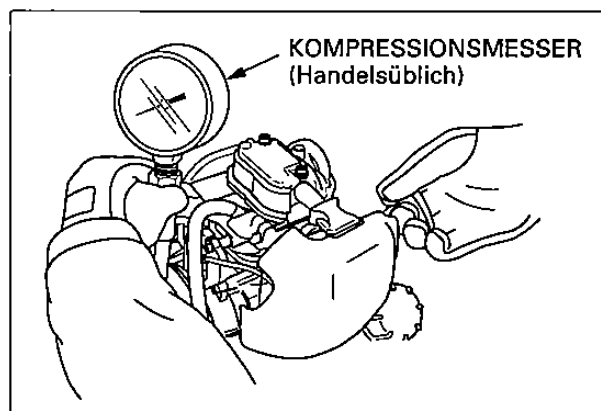
b. MOTOR

• **Startschwierigkeiten**

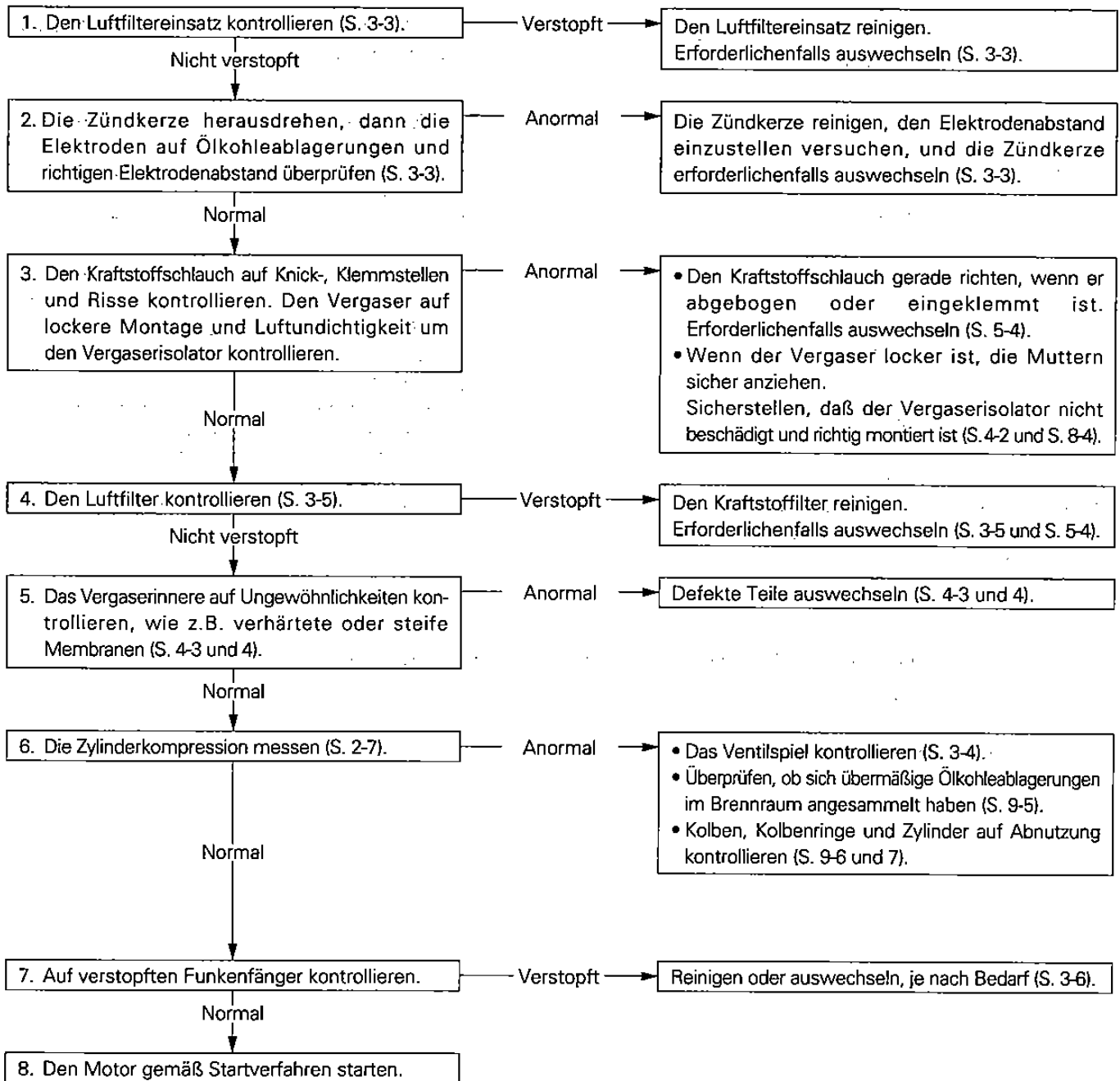


• **ZYLINDERKOMPRESSIIONSTEST**

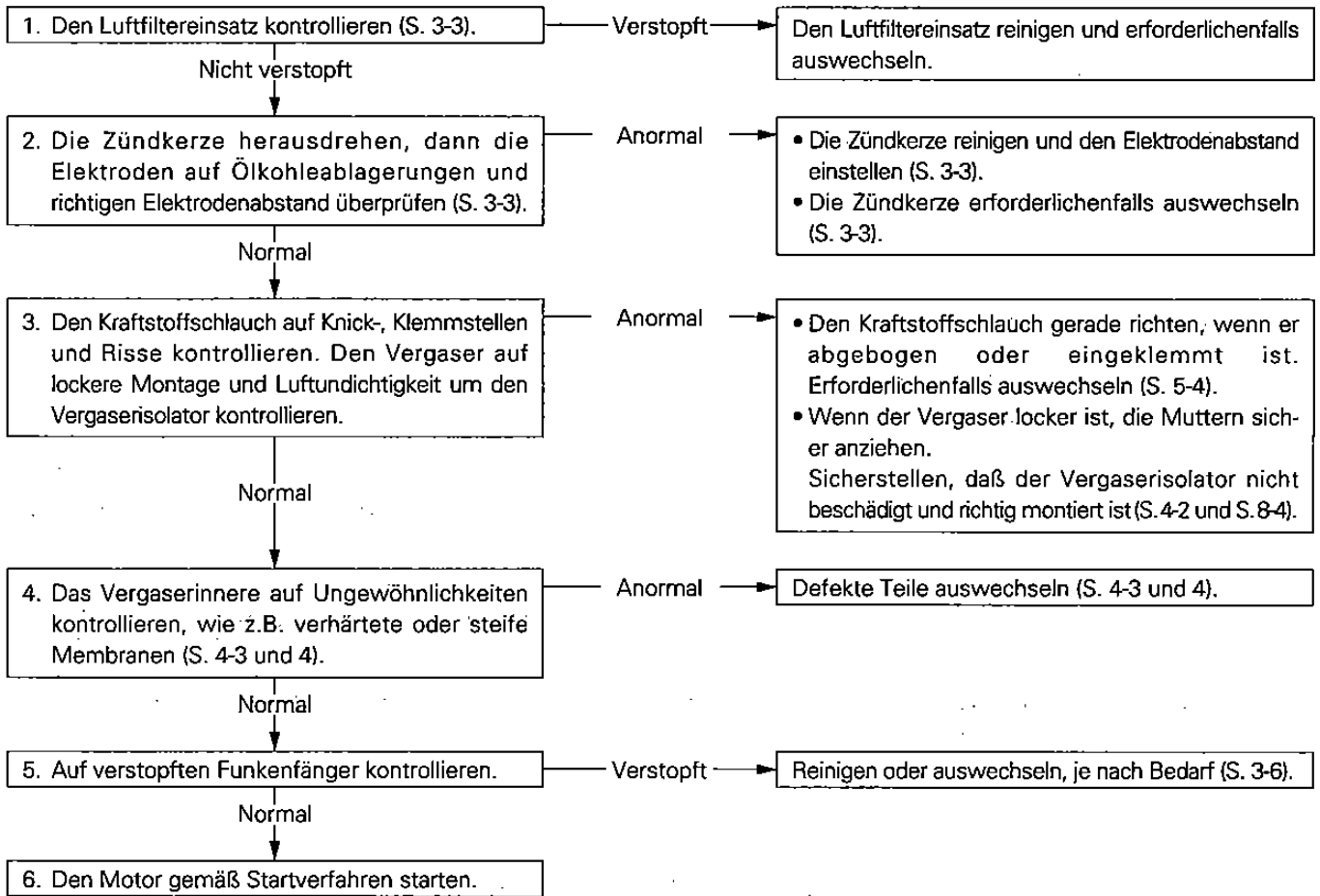
- 1) Den Kraftstofftank entleeren.
- 2) Benzin ablassen, indem die Vergaseransaugbirne gedrückt wird.
- 3) Den Zündkerzenstecker abziehen, die Zündkerze herausdrehen, und einen Kompressionsmesser in die Zündkerzenöffnung einsetzen.
- 4) Das Gas weit öffnen und sicherstellen, daß der Choke geöffnet ist.
- 5) Den Rücklaufstarter einige Male kräftig ziehen, und die Zylinderkompression messen. Beim Ziehen des Rücklaufstarters die Schwungradrippen nicht berühren.

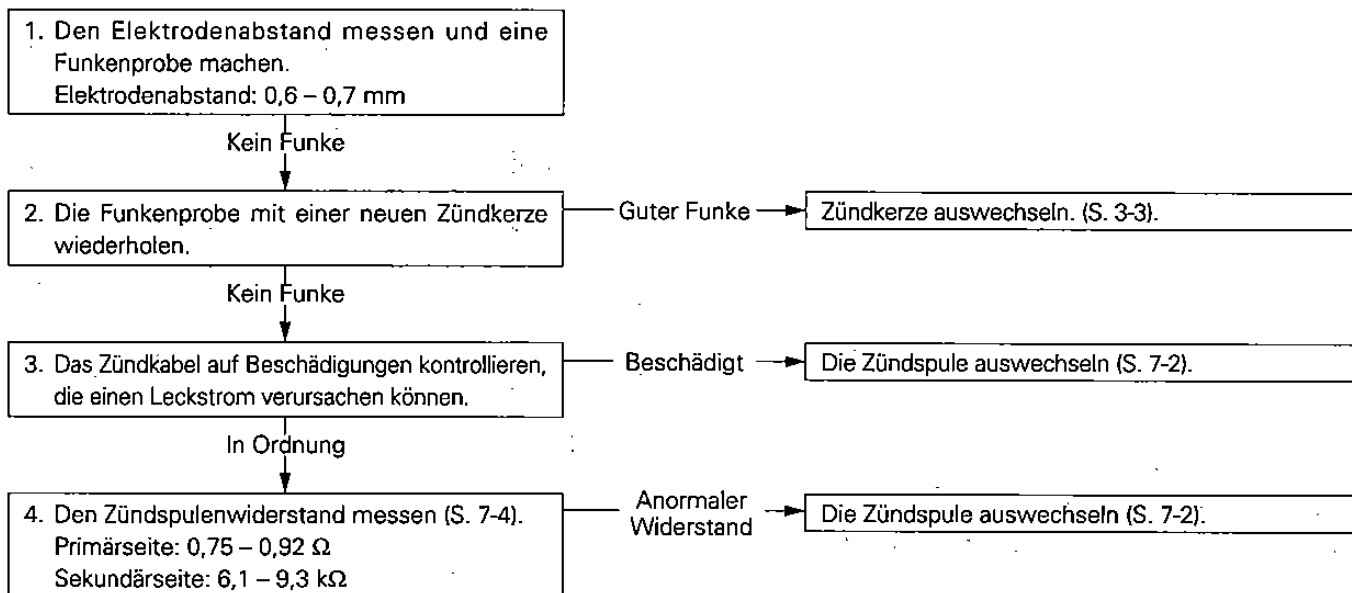


Zylinderkompression	902 – 1.098 kPa (9,2 – 11,2 kp/cm ²) bei 2.000 min ⁻¹ (U/min)
---------------------	---

• Schlechte Leistung bei niedriger Drehzahl.

• Schlechte Leistung bei hoher Drehzahl.



c. ZÜNDANLAGE**• FUNKENPROBE****⚠ WARNUNG**

Benzin ist äußerst feuergefährlich und explosiv. Bei Entzündung kann Benzin ernsthafte Verbrennungen verursachen.

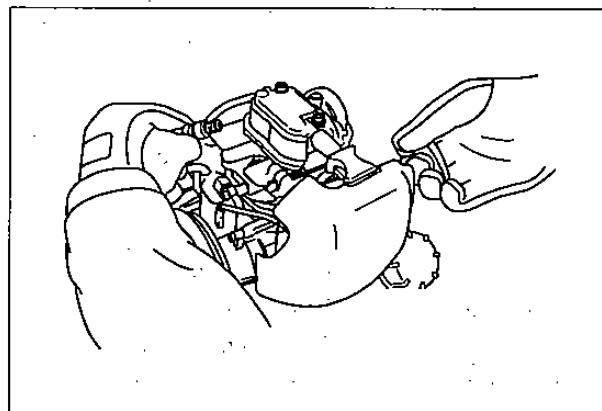
- Vergewissern Sie sich, daß in der Nähe des Motors kein Benzin verschüttet ist.
- Die Zündkerze von der Zündkerzenöffnung fernhalten.

Unverbrannte Gase können sich entzünden, wenn sie im Zylinder verbleiben.

- Vor dem Test den Rücklaufstarter einige Male ziehen, um unverbrannte Gase vom Zylinder abzulassen.

Beim Ziehen des Rücklaufstarters die Schwungradrippe nicht berühren.

- 1) Den Kraftstofftank entleeren, oder den Kraftstofffilter aus dem Kraftstofftank nehmen, und das Benzin durch Drücken der Vergaseransaugbirne ablassen.
- 2) Die Zündkerze abnehmen.
- 3) Die abgenommene Zündkerze in den Zündkerzenstecker einsetzen.
- 4) Die negative (-) Elektrode der Zündkerze am Motorblock an Masse legen.
Den Rücklaufstarter ziehen, um zu kontrollieren, ob Funken den Elektrodenabstand überspringen.

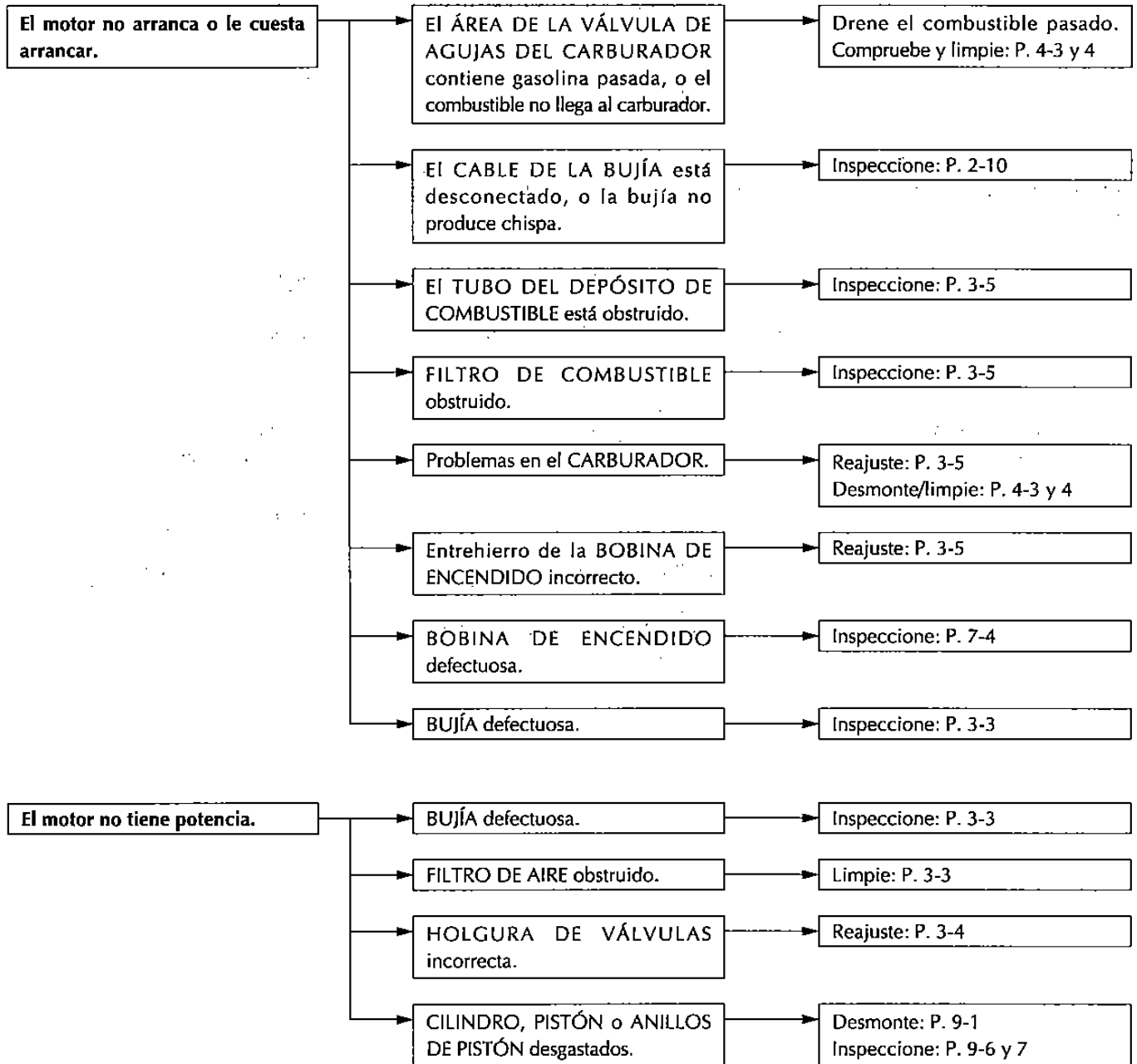


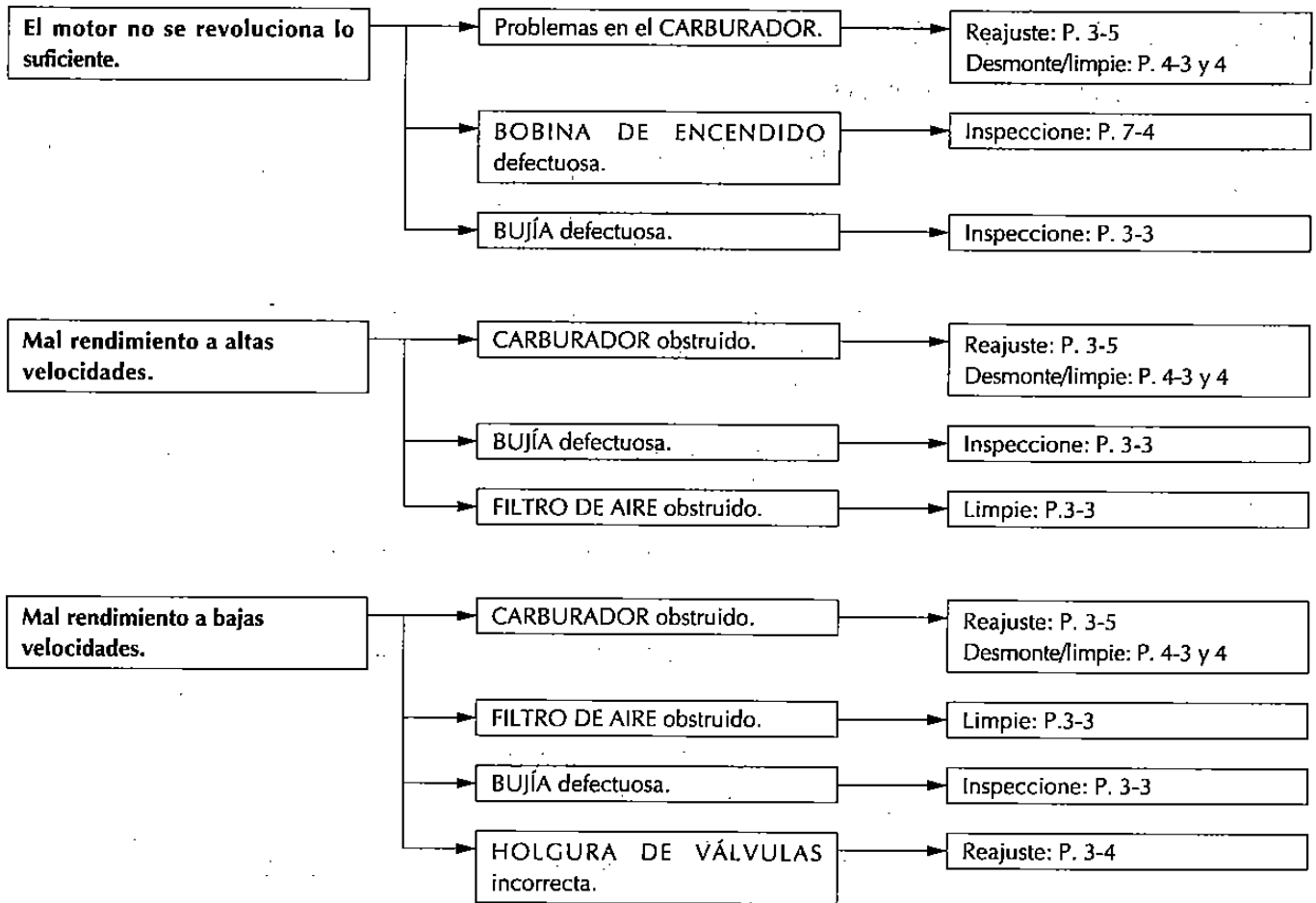
d. MÖGLICHE URSACHEN FÜR WESENTLICHE VERGASERSTÖRUNGEN

Mögliche Ursachen	Symptom	Start			Niedrige Drehzahl			Beschleunigung/ Verzögerung			Hohe Drehzahl	
		Startschwierigkeiten	Überlauf, Kraftstoff strömt aus	Ansaugprobleme mit Ansaugbirne	Motor dreht nicht im Leerlauf	Leerlaufdrehzahl zu niedrig	Leerlaufdrehzahl stabilisiert sich nicht	Würgt im Leerlauf	Motor dreht nicht hoch	Motor würgt bei Verzögerung		Schlechte Hochdrehleistung
	Drosselanschlagschraube verstellt	<input type="checkbox"/>			<input type="checkbox"/>		<input type="checkbox"/>	<input type="checkbox"/>				
Kraftstofftank/ -schlauch	Kraftstofffilter verstopft	<input type="checkbox"/>		<input type="checkbox"/>	<input type="checkbox"/>		<input type="checkbox"/>	<input type="checkbox"/>	<input type="checkbox"/>			<input type="checkbox"/>
	Kraftstoffschläuche verstopft	<input type="checkbox"/>		<input type="checkbox"/>	<input type="checkbox"/>		<input type="checkbox"/>	<input type="checkbox"/>	<input type="checkbox"/>			<input type="checkbox"/>
	Luft im Kraftstoffdurchgang	<input type="checkbox"/>		<input type="checkbox"/>	<input type="checkbox"/>		<input type="checkbox"/>	<input type="checkbox"/>	<input type="checkbox"/>			<input type="checkbox"/>
	Falscher/gealterter Kraftstoff	<input type="checkbox"/>					<input type="checkbox"/>					<input type="checkbox"/>
Pumpenmembran	Unterdruckimpulsverlust								<input type="checkbox"/>			<input type="checkbox"/>
	Unterdruckimpulsdurchgang verstopft								<input type="checkbox"/>			<input type="checkbox"/>
	Pumpendeckelschraube locker		<input type="checkbox"/>						<input type="checkbox"/>			<input type="checkbox"/>
	Pumpenmembran defekt								<input type="checkbox"/>	<input type="checkbox"/>		<input type="checkbox"/>
Ansaugbirne	Ansaugbirne beschädigt			<input type="checkbox"/>								
	Rückschlagventil defekt	<input type="checkbox"/>		<input type="checkbox"/>			<input type="checkbox"/>	<input type="checkbox"/>	<input type="checkbox"/>			<input type="checkbox"/>
	Vergaser nicht richtig montiert				<input type="checkbox"/>		<input type="checkbox"/>		<input type="checkbox"/>			<input type="checkbox"/>
	Isolatordichtung defekt				<input type="checkbox"/>		<input type="checkbox"/>		<input type="checkbox"/>			<input type="checkbox"/>
Meßhebel	Hebel beschädigt	<input type="checkbox"/>	<input type="checkbox"/>			<input type="checkbox"/>			<input type="checkbox"/>			<input type="checkbox"/>
	Hebel zu hoch		<input type="checkbox"/>			<input type="checkbox"/>		<input type="checkbox"/>	<input type="checkbox"/>			
	Hebel zu niedrig							<input type="checkbox"/>				
	Hebel funktioniert nicht richtig	<input type="checkbox"/>	<input type="checkbox"/>	<input type="checkbox"/>	<input type="checkbox"/>	<input type="checkbox"/>	<input type="checkbox"/>	<input type="checkbox"/>	<input type="checkbox"/>	<input type="checkbox"/>		<input type="checkbox"/>
Meßhebelfeder	Feder deformiert		<input type="checkbox"/>					<input type="checkbox"/>				<input type="checkbox"/>
	Feder nicht richtig montiert						<input type="checkbox"/>	<input type="checkbox"/>	<input type="checkbox"/>			<input type="checkbox"/>
Meßmembran	Membran beschädigt	<input type="checkbox"/>	<input type="checkbox"/>	<input type="checkbox"/>			<input type="checkbox"/>		<input type="checkbox"/>			<input type="checkbox"/>
	Dichtung defekt	<input type="checkbox"/>	<input type="checkbox"/>	<input type="checkbox"/>								<input type="checkbox"/>
Einlaß-Nadelventil	Ventil festgeklemmt	<input type="checkbox"/>		<input type="checkbox"/>					<input type="checkbox"/>			
	Ventil abgenutzt	<input type="checkbox"/>	<input type="checkbox"/>			<input type="checkbox"/>	<input type="checkbox"/>	<input type="checkbox"/>		<input type="checkbox"/>		<input type="checkbox"/>
	Fremdkörper in Ventil	<input type="checkbox"/>	<input type="checkbox"/>			<input type="checkbox"/>	<input type="checkbox"/>	<input type="checkbox"/>		<input type="checkbox"/>		<input type="checkbox"/>

8. LOCALIZACIÓN Y REPARACIÓN DE AVERÍAS

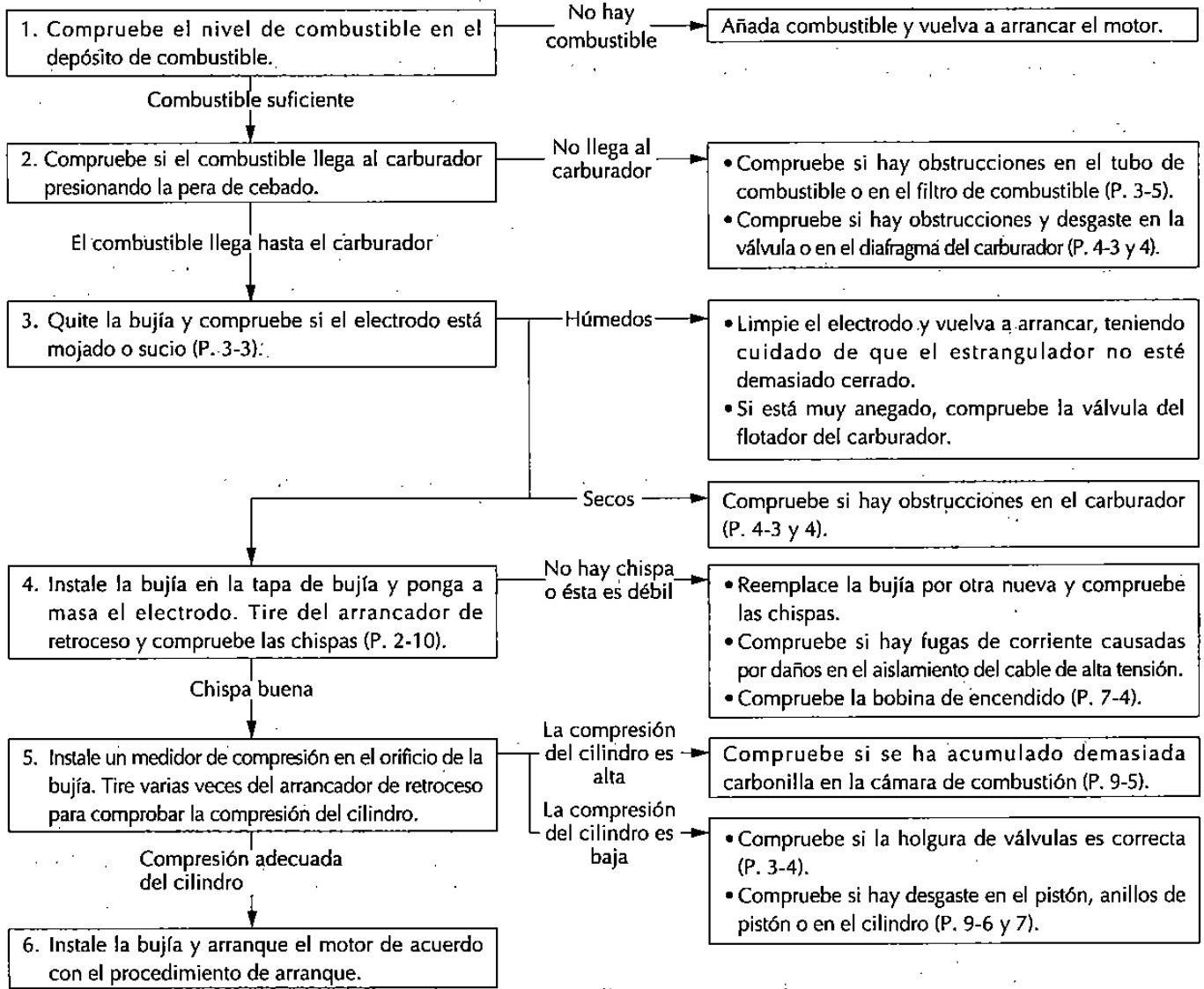
a. SÍNTOMAS GENERALES Y CAUSAS POSIBLES





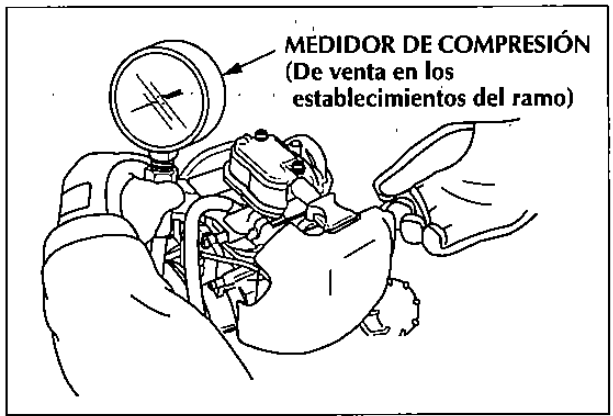
b. MOTOR

• Cuesta arrancar



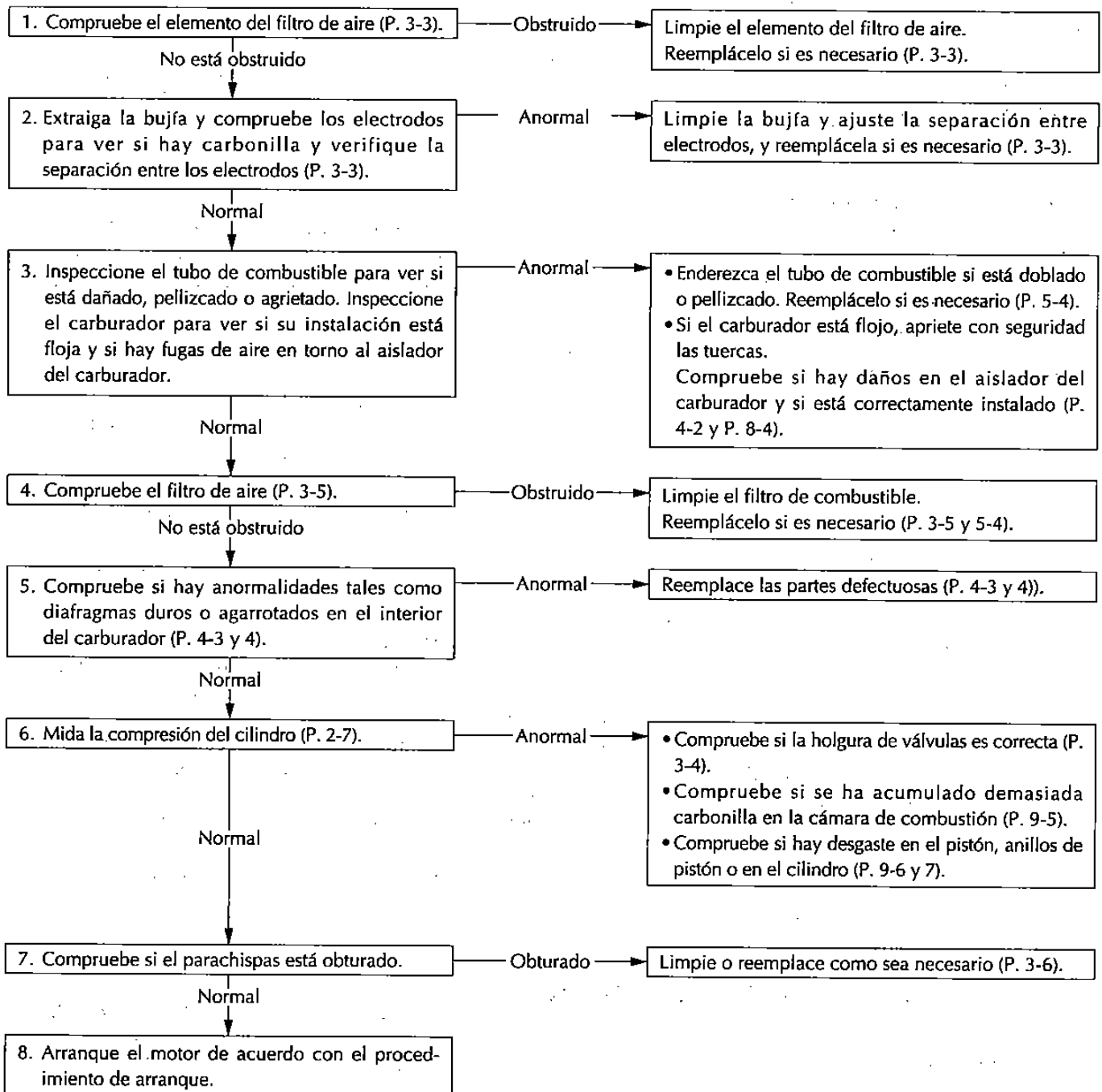
• COMPROBACIÓN DE LA COMPRESIÓN DEL CILINDRO

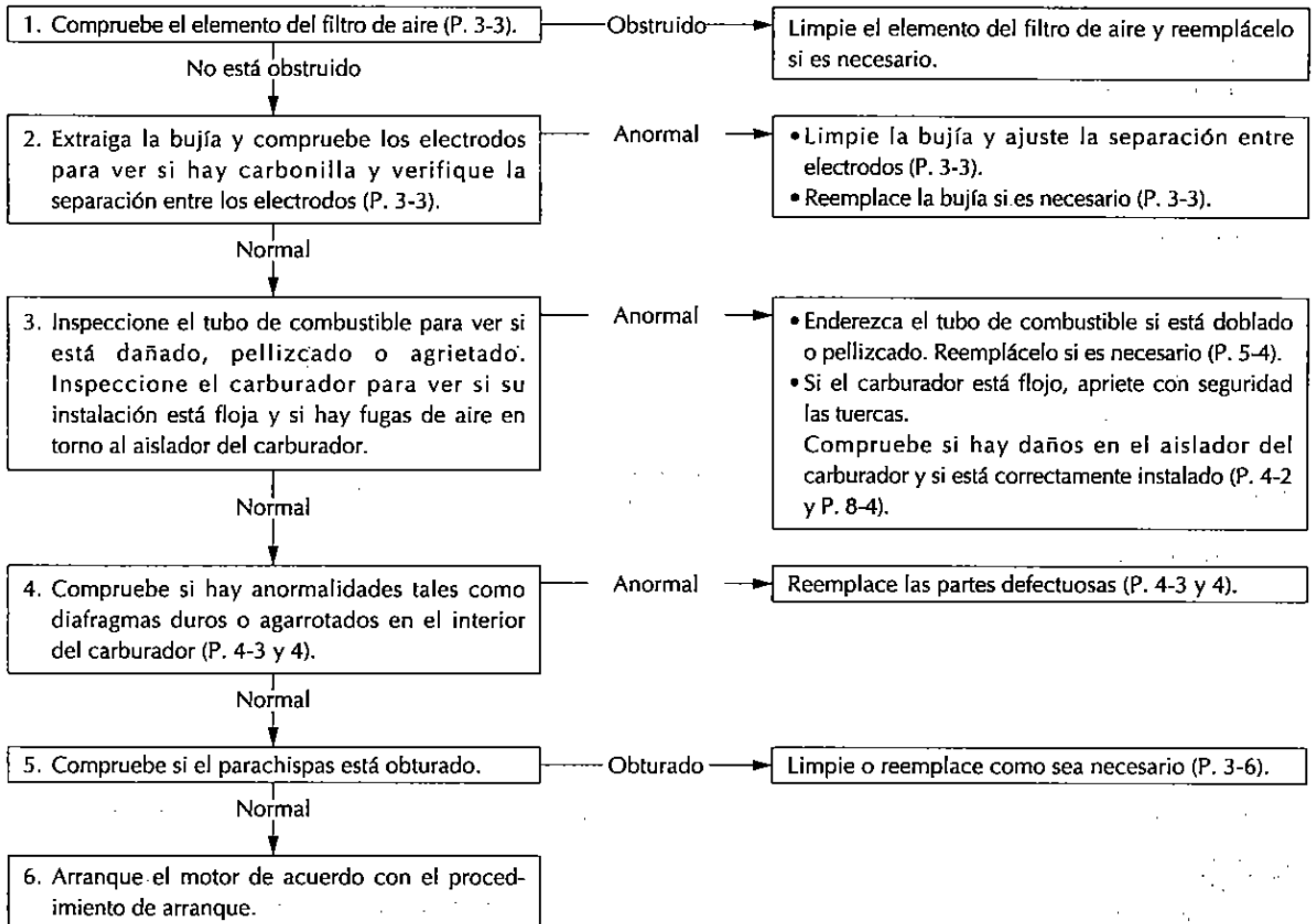
- 1) Drene el depósito de combustible.
- 2) Drene la gasolina presionando la pera de cebado del carburador.
- 3) Extraiga la tapa de la bujía y la bujía, e instale un medidor de compresión en el orificio de la bujía.
- 4) Abra completamente la mariposa de gases y asegúrese de que el estrangulador esté abierto.
- 5) Tire varias veces con fuerza del arrancador de retroceso y mida la compresión del cilindro.
No toque las aletas del volante de motor cuando tire del arrancador de retroceso.



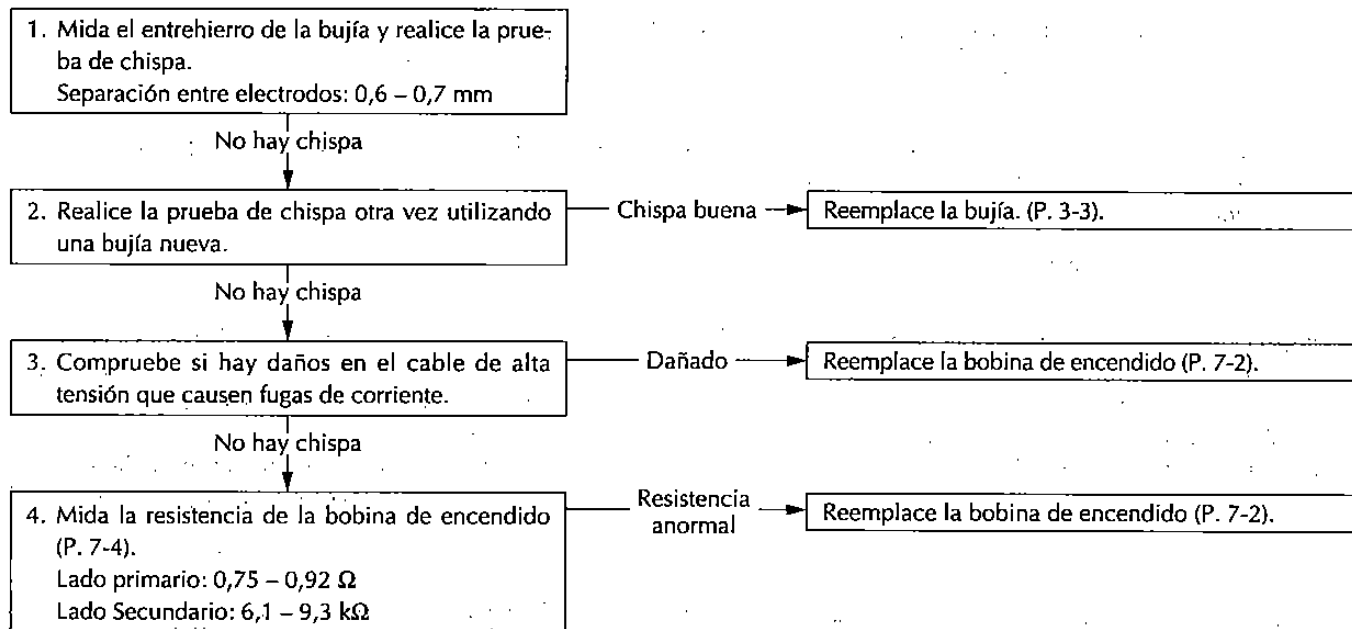
Compresión del cilindro	902 – 1.098 kPa (9,2 – 11,2 kgf/cm ²) a 2.000 rpm
-------------------------	--

• **Mal rendimiento a bajas velocidades.**



• Mal rendimiento a altas velocidades.

c. SISTEMA DE ENCENDIDO



• PRUEBA DE CHISPA

⚠ ADVERTENCIA

La gasolina es muy inflamable y explosiva. Si se enciende, la gasolina puede causar quemaduras graves.

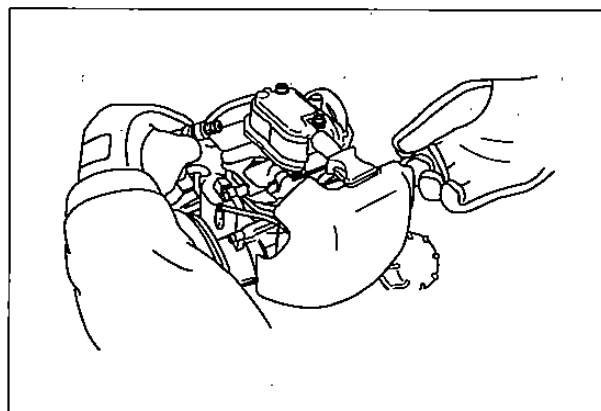
- Asegúrese de que no haya gasolina derramada cerca del motor.
- Aparte la bujía del orificio de la bujía..

Los gases que no se han quemado pueden encenderse si se dejan en el cilindro.

- Tire varias veces del arrancador de retroceso para liberar los gases que no se han quemado del cilindro antes de efectuar la prueba.

No toque la aleta del volante de motor cuando tire del arrancador de retroceso.

- 1) Drene el depósito de combustible, o extraiga el filtro de combustible del depósito de combustible y drene la gasolina presionando la pera de cebado del carburador.
- 2) Extraiga la bujía.
- 3) Instale la bujía extraída en tapa de la bujía.
- 4) Ponga a tierra en el bloque del motor el electrodo negativo (-) de la bujía.
Tire del arrancador de retroceso para comprobar si se producen chispas.



d. CAUSAS PROBABLES DE LOS PRINCIPALES PROBLEMAS DEL CARBURADOR

Causas probables	Síntoma	Arranque			Baja velocidad			Aceleración/d esaceleración			Alta velocidad	
		Cuesta arrancar	Rebose, fugas de combustible	Cuesta cebar con la pera de cebado	El motor no funciona al ralentí	La velocidad de ralentí es demasiado lenta	La velocidad de ralentí no se estabiliza	Se cala cuando se pone al ralentí	El motor no acelera	El motor se cala al desacelerar		Mal rendimiento de aceleración
	Tornillo de tope de la mariposa de gases desajustado	<input type="checkbox"/>			<input type="checkbox"/>		<input type="checkbox"/>	<input type="checkbox"/>				
Depósito/tubo de combustible	Filtro de combustible obstruido	<input type="checkbox"/>		<input type="checkbox"/>	<input type="checkbox"/>		<input type="checkbox"/>	<input type="checkbox"/>	<input type="checkbox"/>			<input type="checkbox"/>
	Tubos de combustible obstruidos	<input type="checkbox"/>		<input type="checkbox"/>	<input type="checkbox"/>		<input type="checkbox"/>	<input type="checkbox"/>	<input type="checkbox"/>			<input type="checkbox"/>
	Aire en el conducto de combustible	<input type="checkbox"/>		<input type="checkbox"/>	<input type="checkbox"/>		<input type="checkbox"/>	<input type="checkbox"/>	<input type="checkbox"/>			<input type="checkbox"/>
	Combustible incorrecto/deteriorado	<input type="checkbox"/>					<input type="checkbox"/>					<input type="checkbox"/>
Diafragma de la bomba	Fugas de pulsos de vacío							<input type="checkbox"/>				<input type="checkbox"/>
	Conducto de pulsos de vacío obstruido							<input type="checkbox"/>				<input type="checkbox"/>
	Tomillo de la cubierta de la bomba aflojado		<input type="checkbox"/>					<input type="checkbox"/>				<input type="checkbox"/>
	Diafragma de la bomba defectuosa							<input type="checkbox"/>	<input type="checkbox"/>			<input type="checkbox"/>
Pera de cebado	Pera de cebado dañada			<input type="checkbox"/>								
	Válvula de retención defectuosa	<input type="checkbox"/>		<input type="checkbox"/>			<input type="checkbox"/>	<input type="checkbox"/>	<input type="checkbox"/>			<input type="checkbox"/>
	El carburador no está instalado con seguridad				<input type="checkbox"/>		<input type="checkbox"/>	<input type="checkbox"/>				<input type="checkbox"/>
	Empaquetadura del aislador defectuosa				<input type="checkbox"/>		<input type="checkbox"/>	<input type="checkbox"/>				<input type="checkbox"/>
Palanca de medición	Palanca dañada	<input type="checkbox"/>	<input type="checkbox"/>			<input type="checkbox"/>		<input type="checkbox"/>				<input type="checkbox"/>
	Palanca demasiado alta		<input type="checkbox"/>			<input type="checkbox"/>		<input type="checkbox"/>	<input type="checkbox"/>			
	Palanca demasiado baja							<input type="checkbox"/>				
	La palanca no opera correctamente	<input type="checkbox"/>	<input type="checkbox"/>	<input type="checkbox"/>	<input type="checkbox"/>	<input type="checkbox"/>	<input type="checkbox"/>	<input type="checkbox"/>	<input type="checkbox"/>	<input type="checkbox"/>		<input type="checkbox"/>
Resorte de la palanca de medición	Resorte deformado		<input type="checkbox"/>				<input type="checkbox"/>					<input type="checkbox"/>
	El resorte no está instalado correctamente						<input type="checkbox"/>	<input type="checkbox"/>	<input type="checkbox"/>			<input type="checkbox"/>
Diafragma de medición	Diafragma dañado	<input type="checkbox"/>	<input type="checkbox"/>	<input type="checkbox"/>			<input type="checkbox"/>		<input type="checkbox"/>			<input type="checkbox"/>
	Empaquetadura defectuosa	<input type="checkbox"/>	<input type="checkbox"/>	<input type="checkbox"/>								<input type="checkbox"/>
Válvula de agujas de entrada	Válvula agarrotada	<input type="checkbox"/>		<input type="checkbox"/>				<input type="checkbox"/>				
	Válvula desgastada	<input type="checkbox"/>	<input type="checkbox"/>			<input type="checkbox"/>	<input type="checkbox"/>	<input type="checkbox"/>	<input type="checkbox"/>			<input type="checkbox"/>
	Materias extrañas adheridas en la válvula	<input type="checkbox"/>	<input type="checkbox"/>			<input type="checkbox"/>	<input type="checkbox"/>	<input type="checkbox"/>	<input type="checkbox"/>	<input type="checkbox"/>		<input type="checkbox"/>

3. MAINTENANCE

GX25

1. MAINTENANCE SCHEDULE	5. VALVE CLEARANCE
2. ENGINE OIL	6. CARBURETOR
3. AIR CLEANER	7. FUEL TANK/FUEL FILTER
4. SPARK PLUG	8. SPARK ARRESTER

1. MAINTENANCE SCHEDULE

REGULAR SERVICE PERIOD (2)		each use	First month or 10 Hrs.	Every 3 months or 25 Hrs.	Every 6 months or 50 Hrs.	Every year or 100 Hrs.	Every 2 years or 300 Hrs.	Refer to page
ITEM	Perform at every indicated month or operating hour interval, whichever comes first.							
Engine oil	Check level	<input type="radio"/>						P. 3-2
	Change		<input type="radio"/>		<input type="radio"/>			
Air cleaner	Check	<input type="radio"/>						P. 3-3
	Clean			<input type="radio"/> (1)				
Spark plug	Check-adjust					<input type="radio"/>		P. 3-3
	Replace						<input type="radio"/>	
Spark arrester	Clean					<input type="radio"/>		P. 3-6
Engine cooling fins	Check				<input type="radio"/>			—
Nuts, bolts, fasteners	Check (Retighten if necessary)	<input type="radio"/>						—
Clutch shoes	Check				<input type="radio"/>			P. 7-5
Idle speed	Check-adjust					<input type="radio"/>		P. 3-5
Valve clearance	Check-adjust					<input type="radio"/>		P. 3-4
Combustion chamber	Clean		After every 300 hrs					—
Fuel filter	Check					<input type="radio"/>		P. 3-6
Fuel tank	Clean					<input type="radio"/>		P. 3-5
Fuel tubes	Check		Every 2 years (Replace if necessary)					P. 5-4
Oil tube	Check		Every 2 years (Replace if necessary)					—

(1) Service more frequently when used in dusty areas.

(2) For commercial use, log hours of operation to determine proper maintenance intervals.

- | | |
|--------------------------|--|
| 1. PROGRAMME D'ENTRETIEN | 6. CARBURATEUR |
| 2. HUILE MOTEUR | 7. RESERVOIR DE CARBURANT/FILTRE A CARBURANT |
| 3. FILTRE A AIR | 8. PARE-ETINCELLES |
| 4. BOUGIE | |
| 5. JEU AUX SOUPAPES | |

1. PROGRAMME D'ENTRETIEN

FREQUENCE D'ENTRETIEN PERIODIQUE (2)		Chaque utilisation	Premier mois ou 10 h	Tous les 3 mois ou 25 h	Tous les 6 mois ou 50 h	Tous les ans ou 100 h	Tous les 2 ans ou 300 h	Voir page
DESCRIPTION	A effectuer après le nombre de mois ou d'heures d'utilisation indiqué en retenant l'intervalle le plus court des deux.							
Huile moteur	Vérifier le niveau	<input type="radio"/>						P. 3-2
	Renouveler		<input type="radio"/>		<input type="radio"/>			
Filtre à air	Vérifier	<input type="radio"/>						P. 3-3
	Nettoyer			<input type="radio"/> (1)				
Bougie	Vérifier - régler					<input type="radio"/>		P. 3-3
	Remplacer						<input type="radio"/>	
Pare-étincelles	Nettoyer					<input type="radio"/>		P. 3-6
Ailettes de refroidissement du moteur	Vérifier				<input type="radio"/>			—
Ecrous, boulons, fixations	Vérifier (Resserrer si nécessaire)	<input type="radio"/>						—
Segments d'embrayage	Vérifier				<input type="radio"/>			P. 7-5
Régime de ralenti	Vérifier - régler					<input type="radio"/>		P. 3-5
Jeu aux soupapes	Vérifier - régler					<input type="radio"/>		P. 3-4
Chambre de combustion	Nettoyer		Après toutes les 300 h					—
Filtre à carburant	Vérifier					<input type="radio"/>		P. 3-6
Réservoir de carburant	Nettoyer					<input type="radio"/>		P. 3-5
Tuyaux de carburant	Vérifier		Tous les 2 ans (Remplacer si nécessaire)					P. 5-4
Tuyau d'huile	Vérifier		Tous les 2 ans (Remplacer si nécessaire)					—

(1) En cas d'utilisation dans des endroits poussiéreux, augmenter la fréquence d'entretien.

(2) Pour une utilisation commerciale, consigner le nombre d'heures de service afin de déterminer la périodicité d'entretien appropriée.

3. WARTUNG

GX25

1. WARTUNGSPLAN	5. VENTILSPIEL
2. MOTORÖL	6. VERGASER
3. LUFTFILTER	7. KRAFTSTOFFTANK/KRAFTSTOFFFILTER
4. ZÜNDKERZE	8. FUNKENFÄNGER

1. WARTUNGSPLAN

NORMALE WARTUNGSPERIODE (2)		Bei jedem Gebrauch	Erster Monat oder 10 Stunden.	Alle 3 Monate oder 25 Stunden.	Alle 6 Monate oder 50 Stunden.	Jedes Jahr oder alle 100 Stunden.	Alle 2 Jahre oder 300 Stunden.	Siehe Seite
GEGENSTAND	Zu jedem angegebenen Monats- oder Betriebsstundenintervall warten, je nachdem, was zuerst eintrifft.							
Motoröl	Füllstand kontrollieren	<input type="radio"/>						P. 3-2
	Wechseln		<input type="radio"/>		<input type="radio"/>			
Luftfilter	Überprüfen	<input type="radio"/>						P. 3-3
	Reinigen			<input type="radio"/> (1)				
Zündkerze	Überprüfen - Einstellen					<input type="radio"/>		P. 3-3
	Auswechseln						<input type="radio"/>	
Funkenfänger	Reinigen					<input type="radio"/>		P. 3-6
Motorkühlrippen	Überprüfen				<input type="radio"/>			—
Muttern, Schrauben, Befestigungsteile	Überprüfen (Erforderlichenfalls nachziehen)	<input type="radio"/>						—
Kupplungsbacken	Überprüfen				<input type="radio"/>			P. 7-5
Leerlaufdrehzahl	Überprüfen - Einstellen					<input type="radio"/>		P. 3-5
Ventilspiel	Überprüfen - Einstellen					<input type="radio"/>		P. 3-4
Brennraum	Reinigen		Alle 300 Stunden					—
Kraftstofffilter	Überprüfen					<input type="radio"/>		P. 3-6
Kraftstofftank	Reinigen					<input type="radio"/>		P. 3-5
Kraftstoffschläuche	Überprüfen		Alle 2 Jahre (Erforderlichenfalls auswechseln)					P. 5-4
Ölrohr	Überprüfen		Alle 2 Jahre (Erforderlichenfalls auswechseln)					—

(1) Bei Gebrauch in staubigen Umgebungen häufiger warten.

(2) Bei kommerzieller Anwendung ein Betriebsstundenprotokoll führen, um die richtigen Wartungsintervalle bestimmen zu können.

1. PROGRAMA DE MANTENIMIENTO	6. CARBURADOR
2. ACEITE DE MOTOR	7. DEPÓSITO DE COMBUSTIBLE/FILTRO DE COMBUSTIBLE
3. FILTRO DE AIRE	8. PARACHISPAS
4. BUJÍA	
5. HOLGURA DE VÁLVULAS	

1. PROGRAMA DE MANTENIMIENTO

PERÍODO DE SERVICIO REGULAR (2)		Cada utilización	Primer mes o 10 horas	Cada 3 meses o 25 horas	Cada 6 meses o 50 horas	Cada año o 100 horas	Cada 2 años o 300 horas	Consulte la página	
ÍTEM	Efectúelo a cada intervalo indicado de meses o de horas de funcionamiento, lo que primero acontezca.								
Aceite de motor	Compruebe el nivel	<input type="radio"/>						P. 3-2	
	Cambiar		<input type="radio"/>		<input type="radio"/>				
Filtro de aire	Comprobar	<input type="radio"/>						P. 3-3	
	Limpiar			<input type="radio"/> (1)					
Bujía	Comprobar - ajustar					<input type="radio"/>		P. 3-3	
	Reemplazar						<input type="radio"/>		
Parachispas	Limpiar					<input type="radio"/>		P. 3-6	
Aletas de enfriamiento del motor	Comprobar				<input type="radio"/>			—	
Tuercas, pernos, fijadores	Comprobar (Reapretar si es necesario)	<input type="radio"/>						—	
Zapatillas del embrague	Comprobar				<input type="radio"/>			P. 7-5	
Velocidad de ralentí	Comprobar - ajustar					<input type="radio"/>		P. 3-5	
Holgura de válvulas	Comprobar - ajustar					<input type="radio"/>		P. 3-4	
Cámara de combustión	Limpiar	Después de cada 300 horas							—
Filtro de combustible	Comprobar					<input type="radio"/>		P. 3-6	
Depósito de combustible	Limpiar					<input type="radio"/>		P. 3-5	
Tubos de combustible	Comprobar	Cada 2 años (Reemplace si es necesario)							P. 5-4
Tubo de aceite	Comprobar	Cada 2 años (Reemplace si es necesario)							—

(1) Efectúe el servicio con mayor frecuencia cuando lo utilice en lugares polvorientos.

(2) Para utilización comercial, registre las horas de funcionamiento para poder determinar los intervalos correctos de mantenimiento.

2. ENGINE OIL

Inspection:

Check the engine oil level with the engine stopped and the engine on a level surface.

- 1) Remove the oil filler cap, and wipe the dipstick clean.
- 2) Insert the dipstick in the oil filler neck, but do not screw it in. Remove the dipstick and check the oil level.
- 3) If the oil level is low, fill to the bottom of the oil filler neck with the recommended oil. Do not overfill.
- 4) Tighten the oil filler cap securely.

Oil Change:

- 1) Check that the fuel tank cap is tightened securely.
- 2) Remove the oil filler cap. Tilt the engine toward the oil filler cap side and drain the used oil into a suitable container.

Please dispose of used motor oil in a manner that is compatible with the environment. We suggest you take used oil in a sealed container to your local recycling center or service station for reclamation. Do not throw it in the trash, pour it on the ground, or down a drain.

CAUTION:

Used engine oil contains substances that have been identified as carcinogenic.

If repeatedly left in contact with the skin for prolonged periods, it may cause skin cancer.

Wash your hands thoroughly with soap and water as soon as possible after contact with used engine oil.

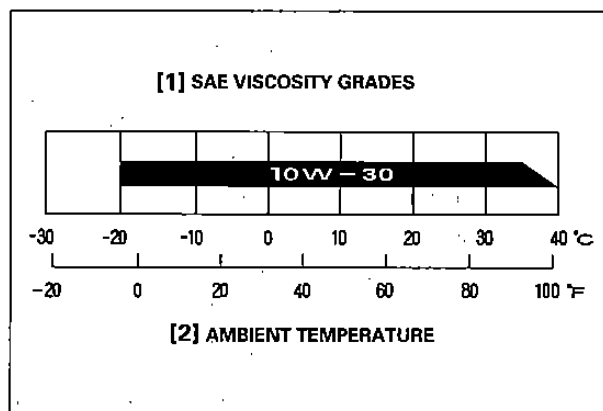
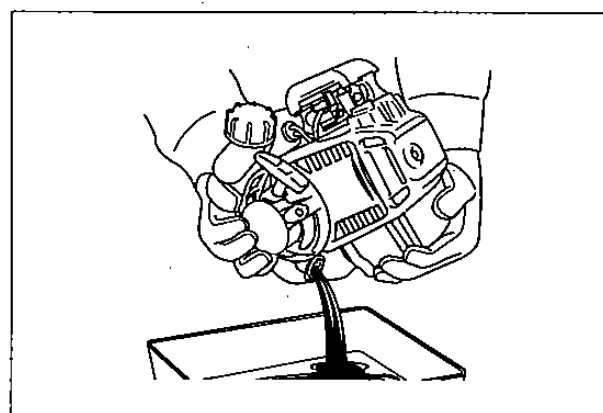
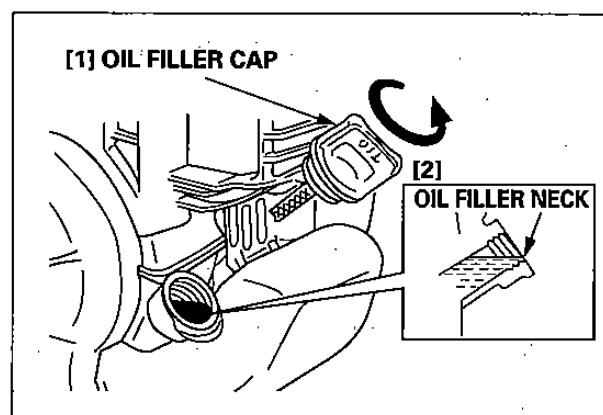
- 3) With the engine on a level surface, refill with the recommended oil to the bottom of the oil filler neck.

Engine oil capacity	80 cc (2.7 US oz, 2.8 Imp oz)
---------------------	-------------------------------

Recommended operating ambient temperature	- 5 °C ~ 40 °C (23 °F ~ 104 °F)
---	------------------------------------

The SAE oil viscosity and service classification are in the API label on the oil container. Honda recommends that you use API SERVICE category SF or SG oil.

- 4) Tighten the oil filler cap securely.



2. HUILE MOTEUR

Contrôle:

Vérifier le niveau d'huile moteur avec le moteur arrêté et sur une surface horizontale.

- 1) Retirer le bouchon de remplissage d'huile et essuyer la jauge.
- 2) Introduire la jauge dans le goulot de remplissage d'huile sans la visser. Retirer la jauge et vérifier le niveau d'huile.
- 3) Si le niveau d'huile est bas, faire l'appoint d'huile recommandée jusqu'au bas du goulot de remplissage. Ne pas trop remplir.
- 4) Resserrer le bouchon de remplissage d'huile à fond.

- [1] BOUCHON DE REMPLISSAGE D'HUILE
[2] GOULOT DE REMPLISSAGE D'HUILE

Renouvellement d'huile:

- 1) S'assurer que le bouchon du réservoir d'huile est correctement serré.
- 2) Retirer le bouchon de remplissage d'huile. Incliner le moteur du côté du bouchon de remplissage d'huile et vidanger l'huile usée dans un récipient approprié.

Jeter l'huile moteur usée d'une manière compatible avec l'environnement. Nous conseillons de la porter dans un récipient fermé au centre de traitement local ou à une station service pour qu'elle soit traitée. Ne pas la jeter aux ordures ni la déverser dans la terre ou dans un égout.

PRECAUTION:

L'huile moteur usée contient des substances ayant été identifiées comme cancérogènes.
Un contact prolongé et répété de l'huile avec la peau peut provoquer des cancers de la peau.
Bien se laver les mains avec de l'eau et du savon aussitôt que possible après un contact avec de l'huile moteur usée.

- 3) Avec le moteur sur une surface horizontale, faire l'appoint d'huile recommandée jusqu'au bas du goulot de remplissage.

Contenance en huile moteur	80 cm ³
Température ambiante de service recommandée	-5 - 40 °C

La viscosité d'huile SAE et la classification service figurent sur l'étiquette API du bidon d'huile. Honda recommande d'utiliser une huile de catégorie SERVICE API SF ou SG.

- 4) Resserrer le bouchon de remplissage d'huile à fond.

- [1] INDICES DE VISCOSITE SAE
[2] TEMPERATURE AMBIANTE

2. MOTORÖL

Überprüfung:

Den Motorölstand bei gestopptem Motor und auf ebener Fläche stehendem Motor prüfen.

- 1) Den Öleinfüllverschluß abnehmen, und den Ölmeßstab sauberwischen.
- 2) Den Ölmeßstab in den Öleinfüllstutzen einsetzen, jedoch nicht hineinschrauben. Den Meßstab entnehmen und den Ölstand prüfen.
- 3) Wenn der Ölstand niedrig ist, das empfohlene Öl bis zur Unterkante des Öleinfüllstutzens einfüllen. Nicht überfüllen.
- 4) Den Öleinfüllverschluß sicher anziehen.

- [1] ÖLEINFÜLLVERSCHLUSS
[2] ÖLEINFÜLLSTUTZEN

Ölwechsel:

- 1) Sicherstellen, daß der Tankdeckel richtig festgezogen ist.
- 2) Den Öleinfüllverschluß abnehmen. Den Motor zur Öleinfüllverschlußseite neigen, und das gebrauchte Öl in einen geeigneten Behälter ablassen.

Gebrauchtes Motoröl umweltbewußt entsorgen. Wir empfehlen, Altöl in einem verschlossenen Behälter einem Recycling-Center oder einer Kundendienststelle zur Rückgewinnung zu übergeben. Nicht in den Abfall geben, auf den Boden oder in einen Abfluß schütten.

VORSICHT:

Gebrauchtes Motoröl enthält Substanzen, die krebserregend sind. Bei wiederholtem Hautkontakt über längere Zeit kann Hautkrebs verursacht werden.
Nach Kontakt mit gebrauchtem Motoröl sollten Sie sich Ihre Hände möglichst bald gründlich mit Seife und Wasser waschen.

- 3) Das empfohlene Öl bei auf ebener Fläche stehendem Motor bis zur Unterkante des Öleinfüllstutzens einfüllen.

Motoröl-Füllmenge	80 cm ³
Empfohlene Betriebsumgebungstemperatur	- 5 °C - 40 °C

SAE-Ölviskosität und Service-Klasse sind auf dem API-Etikett am Ölbehälter angegeben. Honda empfiehlt, Öl der API-SERVICE-Klasse SF oder SG zu verwenden.

- 4) Den Öleinfüllverschluß sicher anziehen.

- [1] SAE-VISKOSITÄTSKLASSEN
[2] UMGEBUNGSTEMPERATUR

2. ACEITE DE MOTOR

Inspección:

Compruebe el nivel del aceite de motor con el motor parado y el motor sobre una superficie nivelada.

- 1) Extraiga la tapa de relleno de aceite, y frote la varilla de medición para limpiarla.
- 2) Inserte la varilla de medición en el cuello de relleno de aceite, pero no la enrosque. Extraiga la varilla de medición y compruebe el nivel del aceite.
- 3) Si el nivel de aceite es bajo, rellene aceite del recomendado hasta la parte inferior del cuello de relleno de aceite. No lo llene excesivamente.
- 4) Apriete con seguridad la tapa de relleno de aceite.

- [1] TAPA DE RELLENO DE ACEITE
[2] CUELLO DE RELLENO DE ACEITE

Cambio del aceite:

- 1) Compruebe que la tapa del depósito de combustible esté apretada con seguridad.
- 2) Extraiga la tapa de relleno de aceite. Incline el motor hacia el lado de la tapa de relleno de aceite y drene el aceite usado en un recipiente adecuado.

Tire el aceite de motor usado de manera que sea compatible con el medio ambiente. Le aconsejamos que lleve el aceite usado en un recipiente cerrado al centro de reciclaje de su localidad o a una gasolinera para que se encarguen de su eliminación. No lo tire a la basura, no lo derrame a la tierra, ni tampoco por una cloaca.

PRECAUCIÓN:

El aceite de motor usado contiene sustancias que han sido identificadas como cancerígenas.
Si se pone repetidamente en contacto con la piel durante períodos prolongados, puede ocasionar cáncer de piel.
Lávese bien las manos con agua y jabón lo antes que sea posibles después de haber estado en contacto con aceite de motor usado.

- 3) Con el motor sobre una superficie nivelada, rellene aceite del recomendado hasta la parte inferior del cuello de relleno de aceite.

Capacidad de aceite de motor	80 cc
------------------------------	-------

Temperatura ambiental recomendada para el funcionamiento	- 5 °C - 40 °C
--	----------------

La viscosidad del aceite SAE y la clasificación de servicio están en la etiqueta del recipiente de aceite. Honda recomienda emplear aceite de la categoría de servicio API SERVICE SF o SG.

- 4) Apriete con seguridad la tapa de relleno de aceite.

- [1] GRADOS DE VISCOSIDAD SAE
[2] TEMPERATURA AMBIENTAL

3. AIR CLEANER

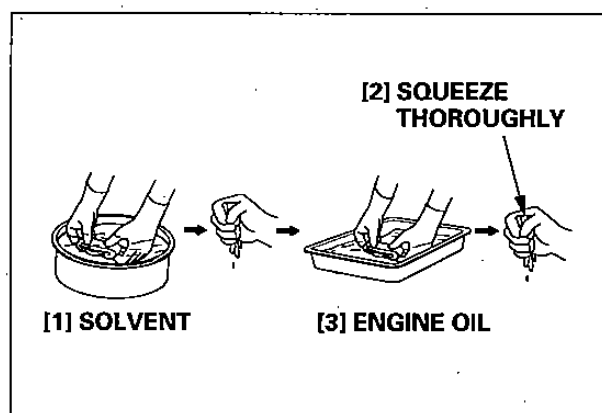
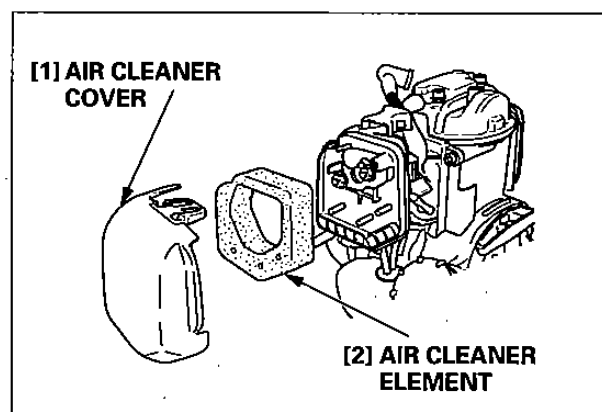
Cleaning:

A dirty air cleaner element will restrict air flow to the carburetor, reducing engine performance. If the engine is operated in dusty areas, clean the air cleaner element more often than specified in the MAINTENANCE SCHEDULE.

NOTE:

Operating the engine without an air cleaner element or with a damaged air cleaner element, will allow dirt to enter the engine, causing rapid engine wear. This type of damage is not covered by the Distributor's Limited Warranty.

- 1) Remove the air cleaner cover and remove the air cleaner element.
- 2) Carefully check the air cleaner element for holes or tears, and replace if damaged.
- 3) Clean in warm, soapy water, rinse, and allow to dry. Or clean in nonflammable solvent and allow to dry. Dip the air cleaner element in clean engine oil, then squeeze out all excess oil. The engine will smoke if too much oil is left in the foam. Wipe dirt from the inside of the air cleaner cover and air cleaner case, using a moist rag.
- 4) Install the air cleaner cover.

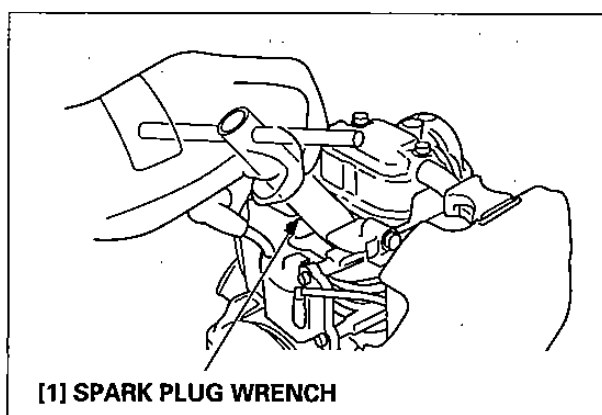
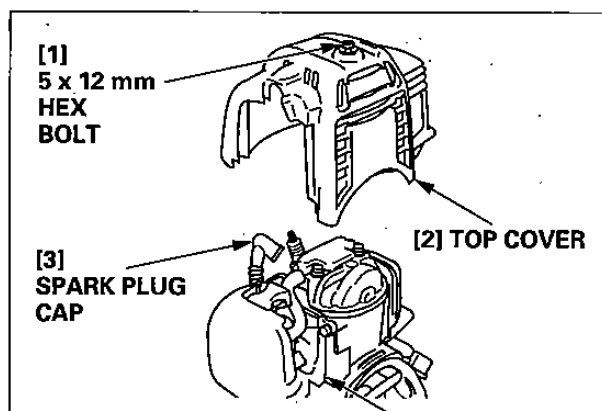


4. SPARK PLUG

Inspection/Cleaning:

If the engine has been running, the engine will be very hot. Allow it to cool before proceeding.

- 1) Remove the 5 x 12 mm hex bolt and top cover.
- 2) Clean any dirt from around the spark plug.
- 3) Remove the plug cap, and use a spark plug wrench to remove the plug.



3. FILTRE A AIR

Nettoyage:

Un élément de filtre à air sale limite le passage d'air vers le carburateur, ce qui diminue les performances du moteur. Si l'on utilise le moteur dans des endroits poussiéreux, nettoyer l'élément de filtre à air plus souvent qu'il n'est indiqué dans le PROGRAMME D'ENTRETIEN.

NOTE:

Si l'on utilise le moteur sans élément de filtre à air ou avec un élément de filtre à air endommagé, des saletés pénétreront dans le moteur qui s'usera alors rapidement. Ce type de dommage n'est pas couvert par la Garantie limitée du distributeur.

- [1] COUVERCLE DU FILTRE A AIR
- [2] ELEMENT DE FILTRE A AIR

- 1) Retirer le couvercle du filtre à air et déposer l'élément de filtre à air.
- 2) Vérifier avec soin si l'élément de filtre à air n'est pas perforé ou déchiré. Le remplacer s'il est endommagé.
- 3) Nettoyer le filtre dans de l'eau savonneuse chaude, le rincer et le laisser sécher. On pourra également le nettoyer dans un solvant ininflammable, puis le laisser sécher. Tremper l'élément de filtre à air dans de l'huile moteur propre, puis en exprimer l'huile en excès. Essuyer la saleté à l'intérieur du couvercle du filtre à air et du boîtier du filtre à air à l'aide d'un chiffon humide.
- 4) Reposer le couvercle du filtre à air.

- [1] SOLVANT
- [2] HUILE MOTEUR
- [3] ESSORER COMPLETEMENT

4. BOUGIE

Contrôle/Nettoyage:

Si le moteur vient de tourner, il est très chaud. Le laisser se refroidir avant de poursuivre.

- 1) Déposer le boulon six pans de 5 x 12 mm et le capot supérieur.
- 2) Nettoyer toute saleté autour de la bougie.

- [1] BOULON TARAUDE 5 x 12 mm
- [2] CAPUCHON DE BOUGIE
- [3] CAPOT SUPERIEUR

- 3) Retirer le capuchon de bougie et déposer la bougie à l'aide d'une clé à bougie.

- [1] CLE A BOUGIE

3. LUFTFILTER

Reinigung:

Ein verschmutzter Luftfiltereinsatz behindert den Luftstrom zum Vergaser, wodurch die Motorleistung vermindert wird. Wenn der Motor in staubiger Umgebung betrieben wird, den Luftfiltereinsatz häufiger als im WARTUNGSPLAN angegeben reinigen.

ZUR BEACHTUNG:

Durch Betrieb des Motors ohne oder mit einem beschädigten Luftfiltereinsatz gelangt Schmutz in den Motor, wodurch dieser schnell verschleißt. Diese Schadensart ist durch die befristete Garantie des Vertreibers nicht abgedeckt.

- [1] LUFTFILTERDECKEL
- [2] LUFTFILTEREINSATZ

- 1) Den Luftfilterdeckel abnehmen, und den Luftfiltereinsatz entnehmen.
- 2) Den Luftfiltereinsatz sorgfältig auf Risse und Löcher prüfen; erforderlichenfalls auswechseln.
- 3) In warmer Seifenlauge reinigen, spülen und trocknen lassen. Oder in nicht entflammbarem Lösemittel reinigen und trocknen lassen. Den Luftfiltereinsatz in sauberes Motoröl tauchen, dann jegliches überschüssige Öl herausdrücken. Schmutz von der Innenseite des Luftfilterdeckels und Luftfiltergehäuses mit einem angefeuchteten Lappen abwischen.
- 4) Den Luftfilterdeckel anbringen.

- [1] LÖSEMITTEL
- [2] MOTORÖL
- [3] GUT AUSDRÜCKEN

4. ZÜNDKERZE

Überprüfung/Reinigung:

Wenn der Motor in Betrieb war, ist er sehr heiß. Vor weiteren Arbeitsschritten zuerst abkühlen lassen.

- 1) Die 5 x 12-mm-Sechskantschraube herausdrehen, und die obere Abdeckung abnehmen.
- 2) Jeglichen Schmutz um die Zündkerze herum beseitigen.

- [1] 5 x 12-mm-SCHRAUBE
- [2] ZÜNDKERZENSTECKER
- [3] OBERE ABDECKUNG

- 3) Den Zündkerzenstecker abziehen, und die Zündkerze mit einem Zündkerzenschlüssel herausdrehen.

- [1] ZÜNDKERZENSCHLÜSSEL

3. FILTRO DE AIRE

Limpieza:

Un elemento del filtro de aire sucio restringirá el flujo de aire al carburador, reduciendo el rendimiento del motor. Si se opera el motor en lugares polvorientos, limpie el elemento del filtro de aire con mayor frecuencia que la especificada en el PROGRAMA DE MANTENIMIENTO.

NOTA:

Si se pone en marcha el motor sin el elemento del filtro de aire o con un elemento del filtro de aire dañado, se introducirá suciedad en el motor, causando el rápido desgaste del motor. Este tipo de daños no está cubierto por la garantía limitada del distribuidor.

- [1] CUBIERTA DEL FILTRO DE AIRE
- [2] ELEMENTO DEL FILTRO DE AIRE

- 1) Extraiga la cubierta del filtro de aire y extraiga el elemento del filtro de aire.
- 2) Compruebe con cuidado el elemento del filtro de aire para ver si hay agujeros o roturas, y reemplácelo si está dañado.
- 3) Limpíelo en agua tibia con jabón, aclárelo y déjelo secar. También podrá limpiarlo en solvente ininflamable y dejarlo secar. Sumerja el elemento del filtro de aire en aceite de motor limpio, y exprima el aceite excesivo. Frote la suciedad desde dentro de la cubierta del filtro de aire y caja del filtro de aire, empleando un paño humedecido.
- 4) Instale la cubierta del filtro de aire.

- [1] SOLVENTE
- [2] ACEITE DE MOTOR
- [3] EXPRESSA BIEN

4. BUJÍA

Inspección/limpieza:

Si el motor ha estado en marcha, el motor estará muy caliente. Espere a que se enfría antes de proseguir.

- 1) Extraiga el perno hexagonal de 5 x 12 mm y la cubierta superior.
- 2) Limpie la suciedad en torno a la bujía.

- [1] PERNO DE 5 x 12 mm
- [2] TAPA DE LA BUJÍA
- [3] CUBIERTA SUPERIOR

- 3) Extraiga la tapa de la bujía, y emplee una llave de bujías para extraer la bujía.

- [1] LLAVE DE BUJÍAS

- 4) Visually inspect the spark plug. Discard the plug if the insulator is cracked or chipped.
- 5) Remove carbon or other deposits with a stiff wire brush.
- 6) Measure the plug gap with a wire-type feeler gauge.

Standard spark plug	CMR5H (NGK)
---------------------	-------------

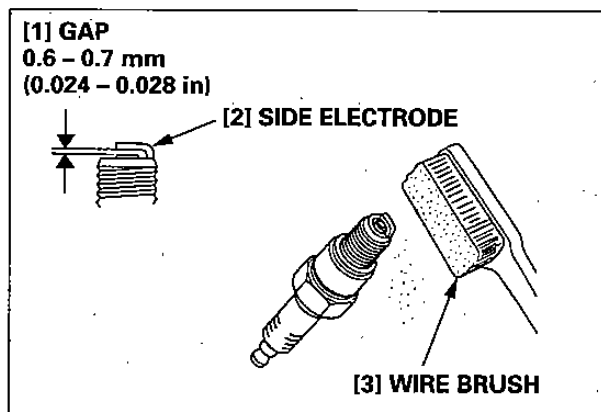
If necessary, adjust the gap by bending the side electrode.

- 7) Make sure the sealing washer is in good condition; replace the plug if necessary.
- 8) Install the plug fingertight to seat the washer, then tighten with a plug wrench (an additional 1/2 turn if a new plug) to compress the sealing washer. If you are reusing a plug, tighten 1/8-1/4 turn after the plug seats.

Spark plug gap	0.6 - 0.7 mm (0.024 - 0.028 in)
----------------	---------------------------------

NOTE:

A loose spark plug can become very hot and can damage the engine. Overtightening the spark plug can damage the threads in the engine.



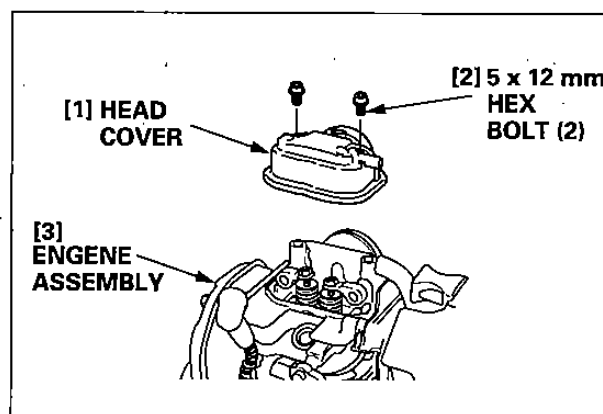
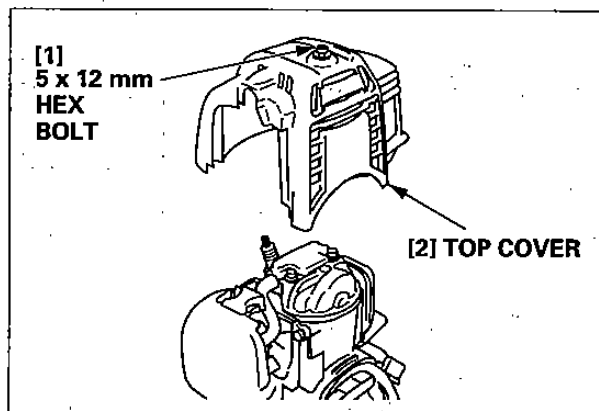
5. VALVE CLEARANCE

Inspection/Adjustment:

Valve clearance inspection and adjustment must be performed with the engine cold.

- 1) Remove the 5 x 12 mm hex bolt and remove the top cover.
- 2) Remove the two 5 x 12 mm hex bolts from the head cover.

- Engine oil can leak out when removing the head cover. Catch the leaking oil with a suitable material and wipe up the area immediately.



- 4) Contrôler visuellement la bougie. La mettre au rebut si son isolant est fendillé ou écaillé.
- 5) Enlever la calamine ou tout autre dépôt avec une brosse métallique dure.
- 6) Mesurer l'écartement des électrodes avec un calibre d'épaisseur à fils.

Bougie standard	CMR5H (NGK)
-----------------	-------------

Si nécessaire, régler l'écartement des électrodes en pliant l'électrode latérale.

- 7) S'assurer que la rondelle d'étanchéité est en bon état. Remplacer la bougie si nécessaire.
- 8) Poser la bougie en la vissant à la main jusqu'à ce que la rondelle touche son siège. Si la bougie est neuve, la serrer d'encre 1/2 tour avec une clé à bougie pour comprimer la rondelle d'étanchéité. Si elle est usagée, la serrer d'encre 1/8 à 1/4 de tour après que la rondelle d'étanchéité a touché le siège.

Ecartement des électrodes	0,6 - 0,7 mm
---------------------------	--------------

NOTE:

Une bougie insuffisamment serrée peut devenir très chaude et causer des dommages au moteur. Un trop fort serrage de la bougie peut endommager le filetage dans le moteur.

- [1] **ÉCARTEMENT DES ELECTRODES**
0,6 - 0,7 mm
- [2] **ELECTRODE LATÉRALE**
- [3] **BROSSE MÉTALLIQUE**

5. JEU AUX SOUPAPES

Contrôle/Réglage:

Le contrôle et le réglage du jeu aux soupapes doivent être effectués avec le moteur à froid.

- 1) Retirer le boulon six pans de 5 x 12 mm et déposer le capot supérieur.
- 2) Déposer les deux boulons six pans de 5 x 12 mm du cache-culbuteurs.

- [1] **BOULON SIX PANS 5 x 12 mm**
- [2] **CAPOT SUPERIEUR**

• De l'huile moteur peut s'échapper lorsqu'on dépose le cache-culbuteurs. Recueillir l'huile avec une matière adéquate et essuyer immédiatement la partie.

- [1] **CACHE-CULBUTEURS**
- [2] **BOULON SIX PANS 5 x 12 mm (2)**
- [3] **ENSEMBLE DE MOTEUR**

- 4) Die Zündkerze einer Sichtprüfung unterziehen. Die Zündkerze auswechseln, wenn der Isolator gerissen ist oder Absplinterungen aufweist.
- 5) Ölkohle und andere Ablagerungen mit einer harten Drahtbürste beseitigen.
- 6) Den Elektrodenabstand mit einer Drahtfühlerlehre messen.

Standard-Zündkerze	CMR5H (NGK)
--------------------	-------------

Den Elektrodenabstand erforderlichenfalls durch Biegen der Seitenelektrode einstellen.

- 7) Sicherstellen, daß sich die Dichtungsscheibe in gutem Zustand befindet; die Zündkerze erforderlichenfalls auswechseln.
- 8) Die Zündkerze von Hand eindrehen, bis die Scheibe zum Sitzen kommt, dann mit einem Zündkerzenschlüssel nachziehen (eine weitere 1/2 Drehung im Falle einer neuen Zündkerze), um die Dichtungsscheibe anzudrücken. Bei Wiederverwendung einer Zündkerze diese nach dem Aufsitzen um 1/8 bis 1/4 Drehung nachziehen.

Elektrodenabstand	0,6 - 0,7 mm
-------------------	--------------

ZUR BEACHTUNG:

Eine lockere Zündkerze kann sehr heiß werden und Motorschäden verursachen. Durch Überziehen der Zündkerze kann das Gewinde im Motor beschädigt werden.

- [1] **ELEKTRODENABSTAND**
0,6 - 0,7 mm
- [2] **SEITENELEKTRODE**
- [3] **DRAHTBÜRSTE**

5. VENTILSPIEL

Überprüfung/Einstellung:

Das Ventilspiel muß bei kaltem Motor geprüft und eingestellt werden.

- 1) Die 5 x 12-mm-Sechskantschraube herausdrehen, und die obere Abdeckung abnehmen.
- 2) Die beiden 5 x 12-mm-Sechskantschrauben von der Zylinderkopfhaube herausdrehen.

- [1] **5 x 12-mm-SECHSKANTSCHRAUBE**
- [2] **OBERE ABDECKUNG**

• Beim Abnehmen der Zylinderkopfhaube kann Motoröl auslaufen. Das auslaufende Öl mit einem geeigneten Material auffangen, und den betroffenen Bereich unverzüglich säubern.

- [1] **ZYLINDERKOPFHAUBE**
- [2] **5 x 12-mm-SECHSKANTSCHRAUBE (2)**
- [3] **MOTOR-BAUGRUPPE**

- 4) Inspeccione visualmente la bujía. Reemplace la bujía si el aislador está agrietado o roto.
- 5) Extraiga la carbonilla y otras acumulaciones con un cepillo de alambre duro.
- 6) Mida la separación entre electrodos de la bujía con un calibre de espesores del tipo de alambre.

Bujía estándar	CMR5H (NGK)
----------------	-------------

Si es necesario, ajuste la separación entre electrodos doblando el electrodo lateral.

- 7) Asegúrese de que la arandela de sellado esté en buen estado; reemplace la bujía si es necesario.
- 8) Instale la bujía apretándola con la mano para asentar la arandela, y luego apriétela con una llave de bujías (1/2 vuelta adicional si la bujía es nueva) para comprimir la arandela de sellado. Si la bujía es una usada, apriétela de 1/8 a 1/4 de vuelta después de que la bujía se haya asentado.

Separación entre electrodos de la bujía	0,6 - 0,7 mm
---	--------------

NOTA:

Una bujía floja puede calentarse mucho y causar daños en el motor. El apriete excesivo de la bujía puede dañar las roscas del motor.

- [1] **SEPARACIÓN ENTRE ELECTRODOS**
0,6 - 0,7 mm
- [2] **ELECTRODO LATERAL**
- [3] **CAPILLO DE ALAMBRE**

5. HOLGURA DE VÁLVULAS

Inspección/ajuste:

La inspección y ajuste de la holgura de válvulas debe efectuarse mientras el motor está frío.

- 1) Extraiga el perno hexagonal de 5 x 12 mm y extraiga la cubierta superior.
- 2) Extraiga los dos pernos hexagonales de 5 x 12 mm de la cubierta de la culata.

- [1] **PERNO HEXAGONAL DE 5 x 12 mm**
- [2] **CUBIERTA SUPERIOR**

• El aceite de motor puede fugarse cuando se extrae la cubierta de la culata. Ponga el aceite fugado en un recipiente adecuado y frote el lugar inmediatamente.

- [1] **CUBIERTA DE LA CULATA**
- [2] **PERNO HEXAGONAL DE 5 x 12 mm (2)**
- [3] **CONJUNTO DEL MOTOR**

3) Set the piston at top dead center of the compression stroke. Align the "△" mark on the cam pulley with the cylinder head center.

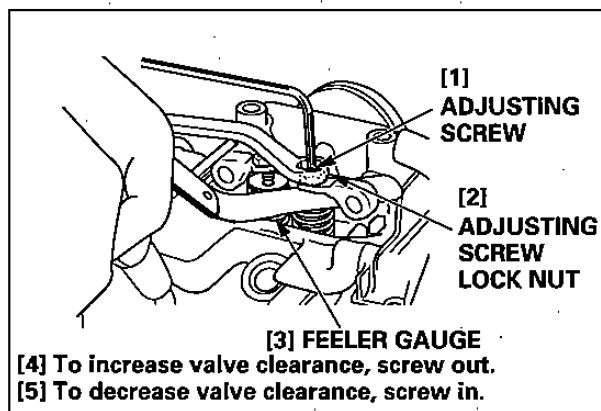
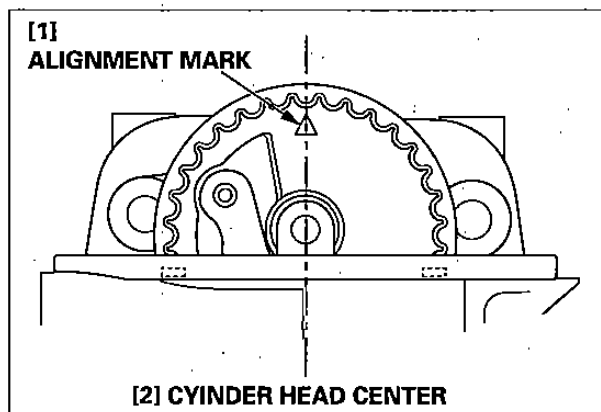
4) Insert a feeler gauge between the rocker arm and valve to measure the valve clearance.

Standard valve clearance	IN	0.08 ± 0.02 mm
	EX	0.11 ± 0.02 mm

5) If adjustment is necessary proceed as follows:
 a. Loosen the adjusting screw lock nut and adjust the valve clearance by turning the adjusting screw right or left.
 b. Holding the adjusting screw with the tappet adjusting wrench, tighten the lock nut to the specification.

TORQUE: 4.9 N·m (0.5 kgf·m, 3.9 lbf·ft)

c. After tightening the lock nut recheck the valve clearance.

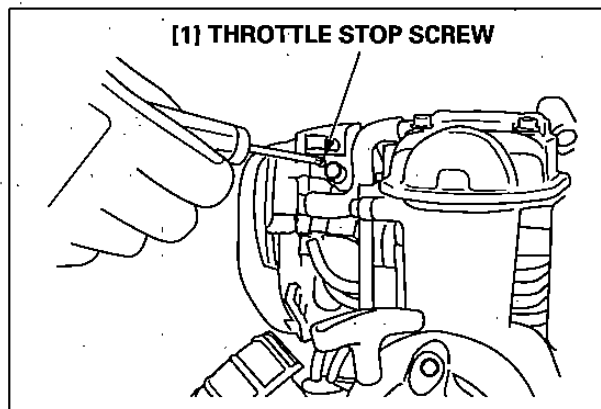


6. CARBURETOR

Adjustment:

Start the engine and allow it to warm up to normal operating temperature. Then, adjust the idle speed by turning the throttle stop screw right or left.

Standard idle speed	3,100 ± 200 rpm
---------------------	-----------------



7. FUEL TANK/FUEL FILTER

⚠ WARNING

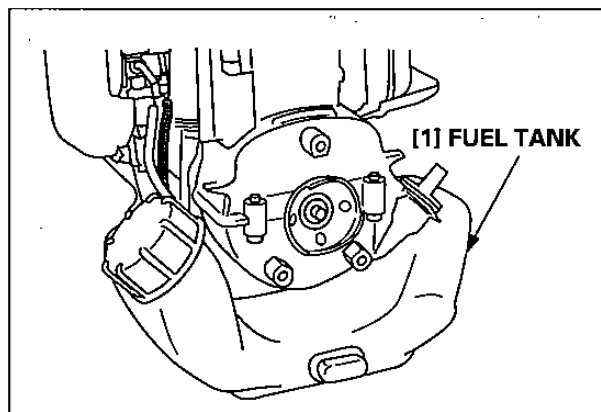
Gasoline is highly flammable and explosive.
You can be burned or seriously injured when handling fuel.

- Keep heat, sparks, and flame away.
- Handle fuel only outdoors.
- Wipe up spills immediately.

Cleaning:

Loosen the fuel tank cap and release the pressure from the tank before operation.

- 1) Drain the fuel tank and remove the recoil starter (P. 5-1).
- 2) Remove the fuel tank.



3) Placer le piston au point mort haut du temps de compression. Aligner le repère "Δ" de la poulie à came sur le centre de la culasse.

- [1] REPERE DE COINCIDENCE
- [2] CENTRE DE LA CULASSE

4) Introduire un calibre d'épaisseur entre le culbuteur et la soupape pour mesurer le jeu à la soupape.

Jeu aux soupapes standard	ADM	0,08 ± 0,02 mm
	ECH	0,11 ± 0,02 mm

5) Si un réglage est nécessaire, procéder comme suit:
 a. Desserrer le contre-écrou de la vis de réglage et régler le jeu aux soupapes en tournant la vis de réglage à droite ou à gauche.
 b. En immobilisant la vis de réglage avec la clé de réglage des poussoirs, serrer le contre-écrou au couple spécifié.

COUPLE DE SERRAGE: 4,9 N·m (0,5 kgf·m)

c. Après avoir serré le contre-écrou, vérifier à nouveau le jeu aux soupapes.

- [1] VIS DE REGLAGE
- [2] CONTRE-ECROU
- [3] CALIBRE D'ÉPAISSEUR
- [4] Pour augmenter le jeu aux soupapes, dévisser.
- [5] Pour diminuer le jeu aux soupapes, visser.

6. CARBURATEUR

Réglage:

Mettre le moteur en marche et l'échauffer jusqu'à la température normale de fonctionnement. Régler ensuite le régime de ralenti en tournant la vis butée de ralenti à droite ou à gauche.

Régime de ralenti standard	3.100 ± 200 tr/mn
----------------------------	-------------------

- [1] VIS BUTEE DE RALENTI

7. RESERVOIR DE CARBURANT/FILTRE A CARBURANT

⚠ ATTENTION

L'essence est très inflammable et explosive. On peut être brûlé ou grièvement blessé en manipulant du carburant.

- Ne pas approcher de source de chaleur, d'étincelles et de flammes.
- Ne manipuler l'essence qu'à l'extérieur.
- Essuyer immédiatement tout carburant renversé.

Nettoyage:

Avant cette opération, desserrer le bouchon du réservoir de carburant et détendre la pression du réservoir.

- 1) Vidanger le réservoir de carburant et déposer le lanceur (P. 5-1).
- 2) Déposer le réservoir de carburant.

- [1] RESERVOIR DE CARBURANT

3) Den Kolben zum oberen Totpunkt des Verdichtungstakts bringen. Die Marke "Δ" an der Nockenwellen-Riemenscheibe auf die Mitte des Zylinderkopfs ausrichten.

- [1] AUSRICHTMARKE
- [2] ZYLINDERKOPFMITTE

4) Eine Fühlerlehre zwischen Kipphebel und Ventil einsetzen, um das Ventilspiel zu messen.

Standard-Ventilspiel	EINLASS	0,08 ± 0,02 mm
	AUSLASS	0,11 ± 0,02 mm

5) Wenn eine Einstellung erforderlich ist, folgendermaßen vorgehen:
 a. Die Einstellschrauben-Sicherungsmutter lösen, und das Ventilspiel durch Drehen der Einstellschraube nach rechts oder links einstellen.
 b. Die Einstellschraube mit dem Stößel-Einstellschlüssel festhalten, und die Sicherungsmutter auf das vorgeschriebene Anzugsdrehmoment anziehen.

ANZUGSDREHMOMENT: 4,9 N·m (0,5 kp·m)

c. Nach Anziehen der Sicherungsmutter das Ventilspiel nachkontrollieren.

- [1] EINSTELLSCHRAUBE
- [2] EINSTELLSCHRAUBEN-SICHERUNGSMUTTER
- [3] FÜHLERLEHRE
- [4] Zur Erhöhung des Ventilspiels herausdrehen.
- [5] Zur Verminderung des Ventilspiels hineindrehen.

6. VERGASER

Einstellung:

Den Motor starten und bis zum Erreichen der normalen Betriebstemperatur warmlaufen lassen. Dann die Leerlaufdrehzahl durch Drehen der Drosselanschlagschraube nach rechts oder links einstellen.

Soll-Leerlaufdrehzahl	3.100 ± 200 min ⁻¹ (U/min)
-----------------------	---------------------------------------

- [1] DROSSELANSCHLAGSCHRAUBE

7. KRAFTSTOFFTANK/ KRAFTSTOFFFILTER

⚠ WARNUNG

Benzin ist äußerst feuergefährlich und explosiv.

Mit Benzin vorsichtig umgehen. Verbrennungen und ernsthafte Verletzungen können verursacht werden.

- Wärme, Funken und Flammen fernhalten.
- Benzin nur im Freien handhaben.
- Verschüttetes Benzin unverzüglich aufwischen.

Reinigung:

Vor der Arbeit den Tankdeckel lösen, um Druck vom Tank abzulassen.

- 1) Den Tank entleeren, und den Rücklaufstarter abnehmen (P. 5-1).
- 2) Den Kraftstofftank abnehmen.

- [1] KRAFTSTOFFTANK

3) Ajuste el pistón en el punto muerto superior de la carrera de compresión. Alinee la marca "Δ" de la polea de levas con el centro de la culata de cilindros.

- [1] MARCA DE ALINEACIÓN
- [2] CENTRO DE LA CULATA DE CILINDROS

4) Inserte un calibre de espesores entre el balancín y la válvula para medir la holgura de válvulas.

Holgura de válvulas estándar	ADMISIÓN	0,08 ± 0,02 mm
	ESCAPE	0,11 ± 0,02 mm

5) Si el ajuste es necesario, realice lo siguiente:
 a. Afloje la contratuerca del tornillo de ajuste y ajuste la holgura de válvulas girando el tornillo de ajuste hacia la derecha o la izquierda.
 b. Reteniendo el tornillo de ajuste con la llave de ajuste del alzaválvulas, apriete la contratuerca al par de torsión especificado.

PAR DE TORSIÓN: 4,9 N·m (0,5 kgf·m)

c. Después de haber apretado la contratuerca, vuelva a comprobar la holgura de válvulas.

- [1] TORNILLO DE AJUSTE
- [2] CONTRATUERCA DEL TORNILLO DE AJUSTE
- [3] CALIBRE DE ESPESORES
- [4] Para incrementar la holgura de válvulas, aflojelo.
- [5] Para reducir la holgura de válvulas, apriételo.

6. CARBURADOR

Ajuste:

Arranque el motor y deje que se caliente hasta alcanzar la temperatura de funcionamiento normal. Luego, ajuste la velocidad de ralenti girando el tornillo de tope de la mariposa de gases hacia la derecha o la izquierda.

Velocidad de ralenti estándar	3.100 ± 200 rpm
-------------------------------	-----------------

- [1] TORNILLO DE TOPE DE LA MARIPOSA DE GASES

7. DEPÓSITO DE COMBUSTIBLE/FILTRO DE COMBUSTIBLE

⚠ ADVERTENCIA

La gasolina es muy inflamable y explosiva.

Podría quemarse o resultar herido mientras manipula el combustible.

- Mantenga apartados el calor, las chispas y el fuego.
- Manipule el combustible sólo en exteriores.
- Frote inmediatamente el combustible derramado.

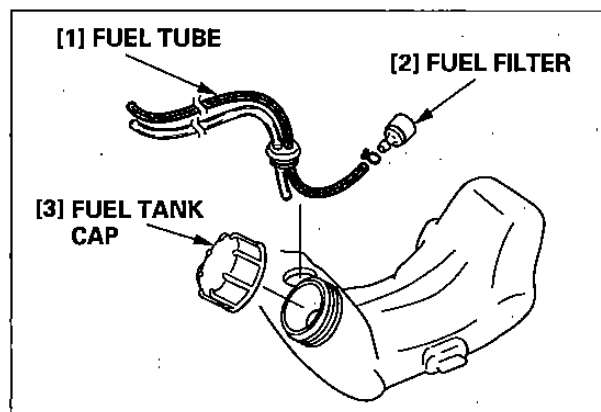
Limpieza:

Afloje la tapa del depósito de combustible y libere la presión del depósito antes de la operación.

- 1) Drene el depósito de combustible y extraiga el arrancador de retroceso (P. 5-1).
- 2) Extraiga el depósito de combustible.

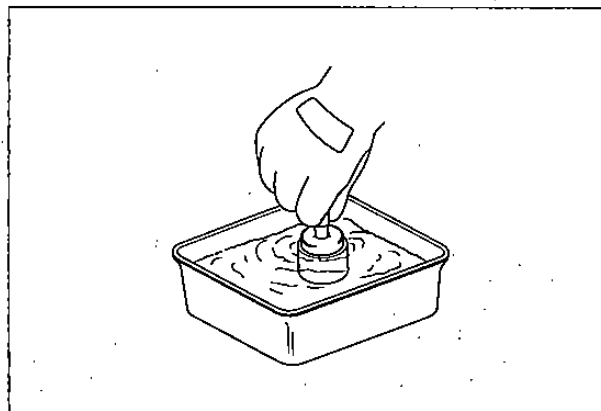
- [1] DEPOSITO DE COMBUSTIBLE

- 3) Remove the fuel filter from the fuel tank.
Wash inside the fuel tank with nonflammable solvent to remove any foreign material and water from the tank.



- 4) Remove the fuel filter. Clean the fuel filter with solvent and allow it to dry thoroughly.
Replace the fuel filter if it is contaminated.

- 5) Install the fuel filter in the fuel tube.
Install the fuel tube grommet in the fuel tank securely, then install the fuel tank and recoil starter (P. 5-1).



8. SPARK ARRESTER (EQUIPPED TYPES)

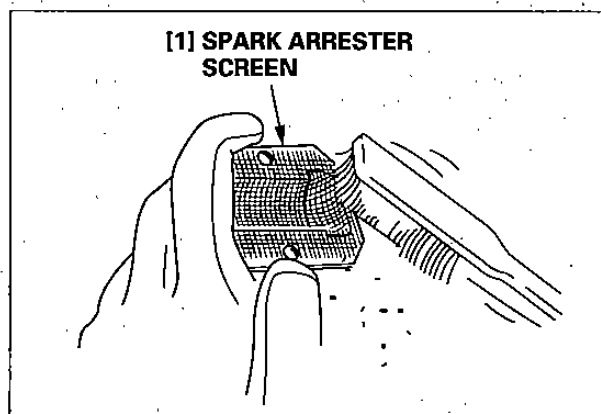
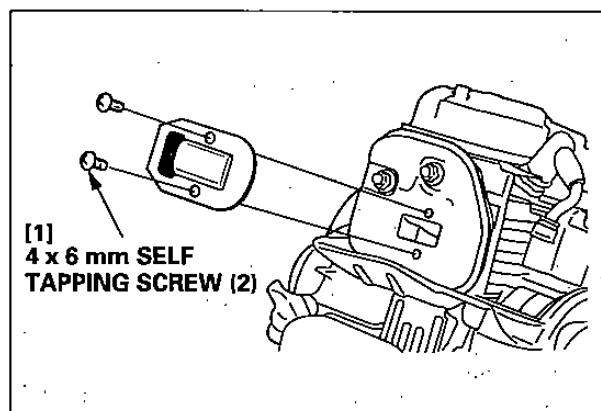
CAUTION:

The muffler becomes very hot during operation and remains hot for a while after stopping the engine. Be careful not to touch the muffler while it is hot. Allow it to cool before proceeding.

The spark arrester must be serviced every 100 hours to maintain its efficiency.

Cleaning:

- 1) Remove the top cover (P. 6-1).
- 2) Remove the 4 x 6 mm self-tapping screw from the spark arrester, and remove the spark arrester from the muffler.
- 3) Check for carbon deposits around the exhaust port and spark arrester. Clean if necessary, with a wire brush.
- 4) Replace the spark arrester if there are any breaks or tears.
- 5) Install the spark arrester, muffler cover, top cover and recoil starter in the reverse order of removal.



- 3) Déposer le filtre à carburant du réservoir de carburant.

Laver l'intérieur du réservoir de carburant avec un solvant ininflammable afin d'en retirer toutes les substances étrangères et l'eau.

- [1] TUYAU DE CARBURANT
[2] FILTRE A CARBURANT
[3] BOUCHON DE RESERVOIR DE CARBURANT

- 4) Déposer le filtre à carburant. Nettoyer le filtre à carburant avec un solvant et le laisser sécher complètement.

Si le filtre à carburant est sale, le remplacer.

- 5) Reposer le filtre à carburant dans le tuyau de carburant.

Reposer correctement l'oeilleton de tuyau de carburant dans le réservoir de carburant, puis reposer le réservoir de carburant et le lanceur (P. 5-1).

8. PARE-ETINCELLES (TYPES EQUIPES)

PRECAUTION:

Le silencieux devient très chaud durant l'utilisation et le reste pendant un certain temps après l'arrêt du moteur. Ne pas toucher le silencieux lorsqu'il est chaud. Le laisser se refroidir avant de poursuivre.

Le pare-étincelles doit être nettoyé toutes les 100 heures pour pouvoir conserver son efficacité.

- [1] VIS AUTOTARAUDEUSE 4 x 6 mm (2)

Nettoyage:

- 1) Déposer le capot supérieur (P. 6-1).
- 2) Déposer la vis autotaraudeuse de 4 x 6 mm du pare-étincelles et déposer le pare-étincelles du silencieux.
- 3) Vérifier s'il n'y a pas de calamine autour de l'orifice d'échappement et du pare-étincelles. Nettoyer si nécessaire avec une brosse métallique.
- 4) Si le pare-étincelles est cassé ou déchiré, le remplacer.
- 5) Reposer le pare-étincelles, le couvercle de silencieux, le capot supérieur et le lanceur dans l'ordre inverse de la dépose.

- [1] TAMIS DE PARE-ETINCELLES

- 3) Den Kraftstofffilter vom Kraftstofftank abnehmen.

Die Innenseite des Kraftstofftanks mit nicht entflammaren Lösemittel auswaschen, um jegliche Fremdkörper und Wasser vom Tank zu beseitigen.

- [1] KRAFTSTOFFSCHLAUCH
[2] KRAFTSTOFFFILTER
[3] KRAFTSTOFFTANKDECKEL

- 4) Den Kraftstofffilter abnehmen. Den Kraftstofffilter mit Lösemittel reinigen und gut trocknen lassen.

Den Kraftstofffilter auswechseln, wenn er verschmutzt ist.

- 5) Den Kraftstofffilter in den Kraftstoffschlauch einsetzen.

Die Kraftstoffschlauchtülle sicher in den Kraftstofftank einsetzen, dann Kraftstofftank und Rücklaufstarter anbringen (P. 5-1).

8. FUNKENFÄNGER (ENTSPRECHEND AUSGESTATTETE TYPEN)

VORSICHT:

Der Auspufftopf wird während des Betriebs sehr heiß und bleibt auch nach dem Abstellen des Motors eine gewisse Zeit lang heiß. Darauf achten, den Auspufftopf in heißem Zustand nicht zu berühren. Vor weiteren Arbeitsschritten zuerst abkühlen lassen.

Der Funkenfänger muß alle 100 Stunden gewartet werden, um seine Wirksamkeit zu gewährleisten.

- [1] 4 x 6-mm-SCHNEIDSCHRAUBE (2)

Reinigung:

- 1) Die obere Abdeckung abnehmen (P. 6-1).
- 2) Die 4 x 6-mm-Schneidschraube vom Funkenfänger herausdrehen, und den Funkenfänger vom Auspufftopf abnehmen.
- 3) Auf Ölkohleablagerungen um den Auslaßkanal und Funkenfänger überprüfen. Erforderlichenfalls mit einer Drahtbürste reinigen.
- 4) Den Funkenfänger auswechseln, falls er brüchig oder rissig ist.
- 5) Funkenfänger, Auspufftopfabdeckung, obere Abdeckung und Rücklaufstarter in der umgekehrten Reihenfolge der Abnahme wieder anbringen.

- [1] FUNKENFÄNGERSIEB

- 3) Extraiga el filtro de combustible del depósito de combustible.

Lave el interior del depósito de combustible con solvente ininflamable para sacar todas las materias extrañas y el agua del depósito.

- [1] TUBO DE COMBUSTIBLE
[2] FILTRO DE COMBUSTIBLE
[3] TAPA DEL DEPÓSITO DE COMBUSTIBLE

- 4) Extraiga el filtro de combustible. Limpie el filtro de combustible con solvente y déjelo que se seque por completo.

Reemplace el filtro de combustible si está sucio.

- 5) Instale el filtro de combustible en el tubo de combustible.

Instale con seguridad el anillo protector del tubo de combustible en el depósito de combustible, e instale luego el depósito de combustible y el arrancador de retroceso (P. 5-1).

8. PARACHISPAS (TIPOS EQUIPADOS)

PRECAUCIÓN:

El silenciador se calienta mucho durante la operación, y sigue caliente durante cierto tiempo después de haber parado el motor. Tenga cuidado y no toque el silenciador mientras esté caliente. Espere a que se enfría antes de proseguir.

El servicio del parachispas debe realizarse cada 100 horas para mantener su eficacia.

- [1] TORNILLO DE AUTOENROSQUE DE 4 x 6 mm (2)

Limpieza:

- 1) Extraiga la cubierta superior (P. 6-1).
- 2) Extraiga el tornillo de autoenrosque de 4 x 6 mm del parachispas, y extraiga el parachispas del silenciador.
- 3) Compruebe si hay acumulaciones de carbonilla en torno al orificio de escape y parachispas. Límpiolo, si es necesario, con un cepillo de alambre.
- 4) Reemplace el parachispas si hay alguna rotura o defecto.
- 5) Instale el parachispas, la cubierta del silenciador, la cubierta superior y el arrancador de retroceso en el orden inverso al de la extracción.

- [1] REJILLA DEL PARACHISPAS