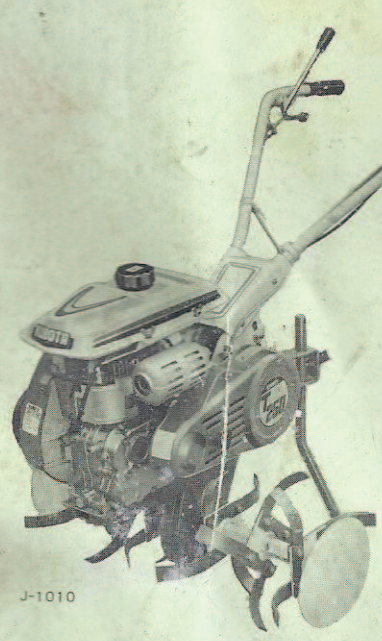


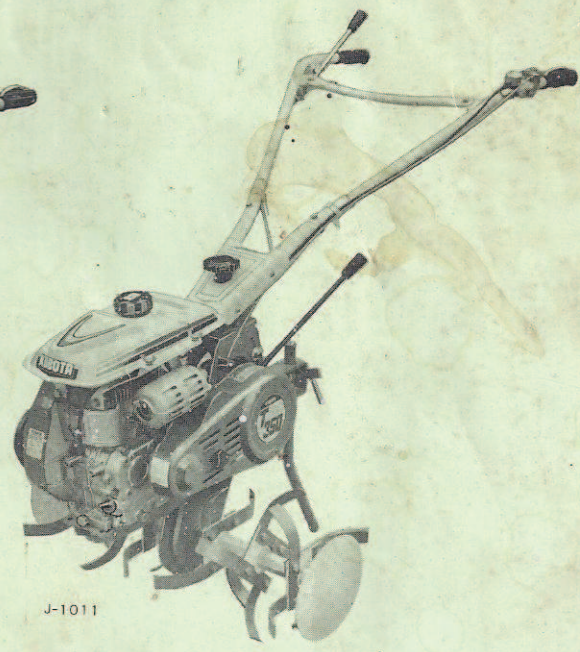
*RFS
150W*

**INSTRUCTION MANUAL
FOR
KUBOTA TILLER
MODEL T250 · T350**

**MANUEL D'INSTRUCTION
MOTOCULTEUR KUBOTA
MODELE T250 · T350**



T250



T350

*1/2 K
Contact*



KUBOTA

*Dissail. Plumeleau
Tel. 05-48-52-42-18*

Kubota, Ltd. Is . . .

Since its inception in 1890, Kubota, Ltd. has grown to rank as one of the major firms in Japan. To achieve this status, the company has through the years diversified the range of its products and services to a remarkable extent, until today, 22 plants and 18,000 employees produce over 1,000 different items, large and small. All these products, and all the services which accompany them, however, are unified by one central commitment. Kubota makes products which, taken on a national scale, are basic necessities. Products which are indispensable. Products intended to help individuals and nations fulfill the potential inherent in their environment. For Kubota is the basic necessities giant. This potential includes water supply, food from the soil and from the sea, industrial development, architecture and construction, transportation. Thousands of people depend on Kubota's know-how, technology, experience and customer service. You too can depend on Kubota.

**Kubota Makes all Kinds
of Agricultural
Machinery for Seeding
to Harvesting.**

- Kerosene Engines
- Radiator-Cooled Diesel Engines
- Air-Cooled Gasoline Engines
- Air-Cooled Diesel Engines
- Power Tillers
- Farm Tractors
- Power Sprayers
- Power Mist Blower & Dusters
- Brush Cutters
- Dairy Machines
- Sprinklers
- Rain Guns
- Pumps
- Others

Foreword

Thank you for your purchase of Kubota Tiller. This manual provides you with instructions and information necessary for operation, periodic inspection and proper maintenance of your machine. To maintain its high performance, please read the instructions carefully. If you operate, check, and lubricate the tiller correctly, it will give you long-lasting and trouble-free service. The specifications of the tiller may be changed in accordance with Kubota's policy of constant product improvement. Thus there may be a difference between the specifications of your machine and those described herein.

Avant-propos

Nous vous remercions pour la confiance que vous avez accordée à notre motoculteur Kubota. Le présent manuel a pour but de vous familiariser avec les caractéristiques, le bon emploi, et les conseils d'entretien indispensables à un bon fonctionnement. Lisez-le soigneusement, suivez-en scrupuleusement les indications, et vous obtiendrez le meilleur service de votre nouvel appareil. La politique de Kubota consistant en une amélioration continue de ses produits, certaines spécifications de votre appareil pourraient légèrement diverger de celles indiquées sur ce manuel: veuillez nous en excuser par avance.

Contents

Table des matières

Safety Precaution	1	Consignes de sécurité	1
Part Names	4	Nomenclature des pièces	4
Pre-operation servicing	5	Préparation avant Emploi	5
1. Transmission case oil	5	1. Huile pour la boîte de transmission ..	5
2. Engine crank case oil	5	2. Huile moteur	5
3. Fuel supply	5	3. Alimentation en carburant	5
4. Lubrication of external parts	6	4. Lubrification des pièces externes	6
5. Check the following before starting the engine	6	5. Avant la mise en marche, vérification	6
Starting the engine	7	Mise en, marche du moteur	7
1. Engine starting	7	1. Démarrage du moteur	7
2. Engine stopping	8	2. Arrêt du moteur	8
Operation	9	Utilisation	9
1. Handle position-height	9	1. Réglage vertical des mancherons	9
2. Handle radial position, 360° rotation	9	2. Réglage horizontal des mancherons ..	9
3. Speed & Direction selection	9	3. Sélection de vitesse & direction	9
4. Start & Stop	10	4. Démarrage & Arrêt	10
Maintenance	11	Entretien	11
1. Maintenance	11	1. Entretien	11
2. Adjusting clutch	12	2. Réglage de l'embrayage	12
3. Checking the ignition plug	13	3. Vérification de la bougie	13
4. Cleaning the air cleaner	13	4. Nettoyage du filtre à air	13
5. Cleaning the fuel filter & sediment bowl	14	5. Nettoyage du filtre à carburant et de la cuvette à sédiment	14
Long storage	15	Stockage	15
Transportation	16	Transport	16
Specifications	17	Carctéristiques	18

Almost all the photos shown in this Instruction Manual are of the Model T350.

Presque toutes les photos montrées dans le Manuel d'instructions sont celles du motoculteur modèle T350.

⚠ Safety precaution
⚠ Consignes de sécurité

To operate your Tiller safely without accident, be sure to read the instructions below carefully.

● **Preparation**

Operator

- 1) Those who are pregnant and/or drunk should not operate the machine.
- 2) Be sure to wear tight clothes to prevent them from being caught by the machine; long hair should be pinned up or kept under a hat.
- 3) When letting someone else use your machine, explain how to handle it carefully, and have him/her read the Instruction Manual thoroughly.

Working place

- 1) Refrain from operating the machine where there is danger of fire.
- 2) As exhaust fumes are poisonous, avoid operating the machine in a poorly ventilated place.

Equipment

- 1) Check to see that the ignition plugs are installed properly.
- 2) Check to see that the safeguards are properly installed.
- 3) Check to see that the machine is well balanced when an attachment is connected.

Refueling

- 1) Be sure to stop the engine before refueling.
- 2) Keep the engine away from flame or heat.
- 3) Wipe fuel off clean if it should be spilt.

Starting the engine

- 1) Do not start the engine on a bumpy road or gradients.
- 2) Keep the clutch lever at the disengaged position and the speed change lever at neutral when starting the engine.

Afin de manipuler votre Motoculteur à usage familial en sécurité et sans panne, ne manquez pas de lire attentivement les instructions ci-dessous.

● **Préparation**

Opérateur

- 1) Ceux qui sont enceintes et/ou ivres ne doivent pas commander la machine.
- 2) Mettre des vêtements collants pour éviter qu'ils ne soient accrochés par la machine.
- 3) Lorsque vous prêtez votre machine à quelqu'un d'autre, expliquer comment il faut la manipuler et lui faire lire le Manuel de Propriétaire parfaitement.

Lieu de commande

- 1) S'abstenir de commander la machine là où il y a danger de feu.
- 2) Comme la gaz d'échappement est toxique, éviter de commander la machine là où la ventilation est faible.

Equipement

- 1) Vérifier que les bougies d'allumage sont installées proprement.
- 2) Vérifier que les éléments de sécurités sont installés proprement.
- 3) Vérifier que la machine est bien équilibrée lorsqu'une accessoire y est attachée.

Alimentation en carburant

- 1) Arrêter la machine avant l'alimentation en carburant.
- 2) Eloigner la machine de feu ou de chaleur.
- 3) Enlever le carburant complètement si celui-ci coule.

Mise en marche

- 1) Ne pas mettre le moteur en marche en chemin cahoteux ou en rampe.
- 2) Avant le démarrage du moteur mettre le levier d'embrayage en position désengrenée et le levier de changement de vitesse en position neutre.

● Operation

Human

- 1) Keep people away from the rotor when it is in operation; especially when turning the machine right or left.
- 2) Do not get too close to the muffler or some other heated or rotating parts.
- 3) Do not let others get too close to the machine.
- 4) When working with another tiller, let the operator know what you are going to do.

Machine

- 1) Stop the engine immediately if something abnormal is observed with the machine.
- 2) Before leaving the machine, be sure to stop the engine and take the machine to a flat place.

Travelling

- 1) Observe all traffic regulations when travelling on the public road.
- 2) Be careful when travelling on gradients, bumpy or soft roads, so as not to tip over the machine.
- 3) On gradients, run the tiller at low speed; refrain from disengaging the clutch or putting the speed change lever in neutral.

● Maintenance

Cleaning, Checking and servicing

- 1) Maintain the machine whenever operation is over.
- 2) Stop the engine and wait until it completely cools down, before starting the machine maintenance.
- 3) Clean machine parts with the proper tools. Do not do anything by hand when a tool is called for.
- 4) Stop the machine on a flat place before beginning maintenance.
- 5) Be sure to read the Owner's Manual for checking, servicing and cleaning.
- 6) After cleaning, checking and servicing the machine, be sure to refit the safeguards.

Attachments

- 1) Stop the engine when connecting an attachment.
- 2) Connect attachments to the tiller only on flat and safe places.

● Commande

Hommes

- 1) Eloigner les hommes du rotor lorsque celui-ci est en marche, surtout en tournant la machine à droite ou à gauche.
- 2) Ne pas trop s'approcher du pot d'échappement et de toute autre pièce échauffée ou tournante.
- 3) Ne pas faire trop s'approcher de la machine à d'autres.
- 4) En cas de commande avec un autre motoculteur, informer l'autre opérateur de ce que vous êtes en train de faire.

Machine

- 1) Arrêter la machine immédiatement si une anomalie quelconque est trouvée dans la machine.
- 2) Avant d'éloigner de la machine, ne pas manquer d'arrêter la machine ni de la mettre en terrain plat.

Déplacement

- 1) En cas de déplacement en voie publique, observer tous les règlements sur la circulation.
- 2) En cas de déplacement sur terrain en pente ou en chemin cahoteux ou mou, faire attention à ne pas basculer la machine.
- 3) En pente marcher la machine en petite vitesse; s'abstenir de désengrener l'embrayage ou de mettre le levier de changement de vitesse en position neutre.

● Entretien

Nettoyage, vérification et entretien

- 1) Entretien bien la machine chaque fois que la commande en se termine.
- 2) Avant d'entretenir la machine, l'arrêter pour la faire refroidir complètement.
- 3) Nettoyer la machine proprement avec outils nécessaires. Ne faire rien à la main lorsqu'il en faut.
- 4) Avant d'entretenir la machine, l'arrêter en terrain plat.
- 5) Ne pas manquer de lire le Manuel de Propriétaire pour la vérification, entretien et nettoyage.
- 6) Après avoir nettoyé, vérifié et entretenu la machine, remettre tous les éléments de protection en place.

- **Transportation**

Tiller loading/unloading

- 1) Stop the engine when loading or unloading the tiller.
- 2) Be extremely careful not to upset or drop the tiller.

- **Storage**

- 1) Store the tiller in a safe place.

Accessoires

- 1) En cas de montage d'accessoires, arrêter le moteur.
- 2) Ne pourvoir la machine d'accessoires que sur terrain plat et qu'en sécurité.

- **Transport**

Chargement et enlèvement de motoculteur

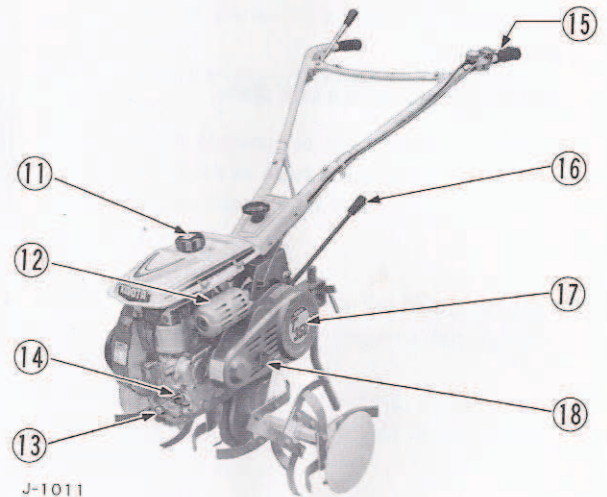
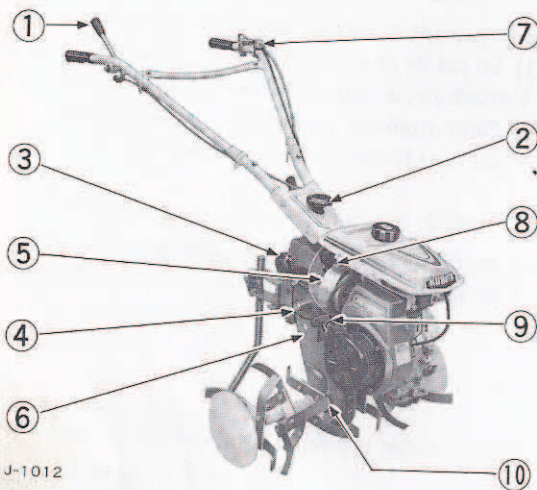
- 1) En cas de chargement et enlèvement de la machine, arrêter le moteur.
- 2) Faire attention soutenue à ne pas basculer ou faire tomber le motoculteur.

- **Garde**

- 1) Mettre le motoculteur sous bonne garde et en lieu sûr.

Part Names

Nomenclature des pièces



No.	Part Names
1	Clutch lever
2	Adjusting knob (Handle swing) (T350)
3	Adjusting knob (Handle height)
4	P.T.O shaft (T350)
5	Air cleaner
6	Inspection and oil level plug
7	Engine switch
8	Choke lever
9	Starting grip
10	Axle (Hexgon)
11	Fuel intake
12	Exhaust muffler
13	Engine oil drain
14	Engine oil intake & dipstick
15	Accelerating lever
16	Direction change lever (T350)
17	Belt cover
18	Access cover for 2 speed drive belt (T350)

No.	Nomenclature des Pièces
1	Levier d'embrayage
2	Poignée de verrouillage latéral (T350) (réglage horizontal des mancherons)
3	Poignée de verrouillage vertical (réglage vertical des mancherons)
4	Arbre de prise de force
5	Filtre à air
6	Orifice de niveau d'huile
7	Interrupteur de moteur
8	Levier de starter
9	Poignée de démarrage
10	Axe (hexagonal)
11	Arrivée de carburant
12	Pot d'échappement
13	Vidange d'huile moteur
14	Orifice de remplissage d'huile moteur
15	Manette d'accélérateur
16	Levier de changement de vitesses (T350)
17	Couvre-courroie (capot)
18	Accès pour la courroie de commande de deux vitesses (T350)

Pre-operation servicing Préparation avant Emploi

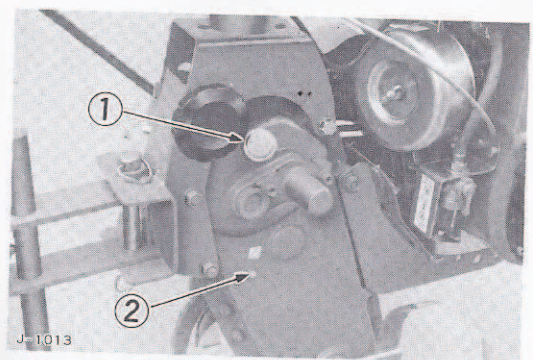
1. TRANSMISSION CASE OIL

0.9 l of gear oil (SAE 80 or 90).

1. HUILE POUR LE CARTER DE TRANSMISSION

0.9 litre d'huile (SAE 80 ou 90) pour transmission.

- ① Transmission case oil intake plug
- ② Inspection & oil level plug



- ① Orifice d'huile de la boîte de transmission
- ② Orifice de niveau d'huile

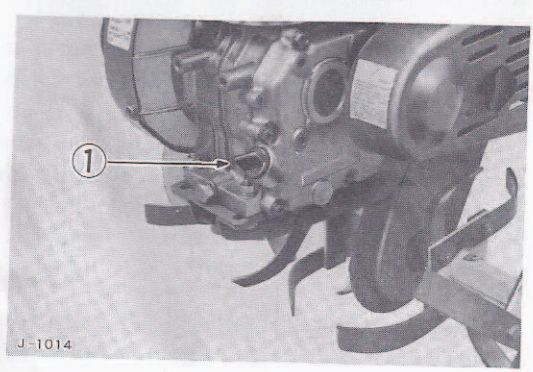
2. ENGINE CRANKCASE OIL

Keep the tractor body horizontal. 0.55 l of engine oil SAE 30 or 20.

2. HUILE MOTEUR

Maintenir le motoculteur horizontal 0.55 litre d'huile moteur (SAE 30 ou 20).

- ① Engine oil intake plug & dipstick



- ① Orifice de remplissage d'huile moteur

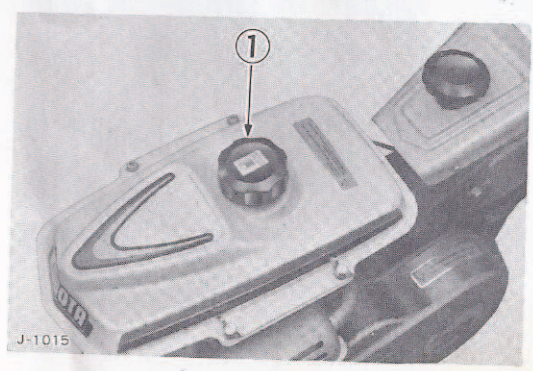
3. FUEL SUPPLY

2.5 l of regular gasoline. (Two star grade).

3. ALIMENTATION EN CARBURANT

2.5 litres d'essence ordinaire (jamais de super).

- ① Fuel intake



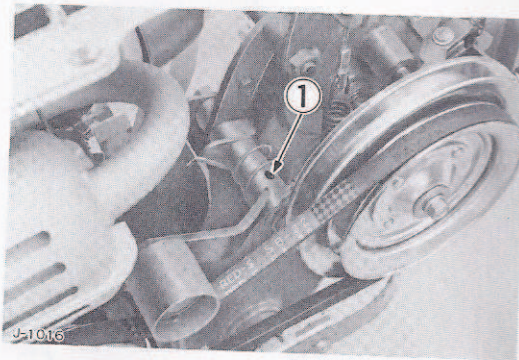
- ① Orifice du réservoir à carburant

4. LUBRICATION OF EXTERNAL PARTS

- (1) Lubricate periodically the tension pulley support shaft with engine oil SAE 20 or 30.
- (2) Lightly oil or grease exposed cables & operating controls.

4. LUBRIFICATION DE PIÈCES EXTERNES

- (1) Lubrifier l'axe de bras de la poulie de tension avec de l'huile moteur SAE 20 ou 30.
- (2) Huiler ou graisser légèrement les parties extérieures des câbles de commande.



① *Tension pulley support shaft*

① *Axe de bras de la poulie de tension*

5. CHECK THE FOLLOWING BEFORE STARTING THE ENGINE:

- (1) Examine the engine & transmission case for oil leaks & the fuel tank & carburettor for fuel leaks.
- (2) Damaged or exposed electric wires.
- (3) Replace all safety guards.
- (4) Missing axle set pins or loose blade bolts.

5. AVANT LA MISE EN MARCHÉ VÉRIFIER

- (1) Fuites d'huile ou d'essence de carter de moteur, transmission, réservoir à carburant et carburateur.
- (2) Fils électriques endommagés ou mis à nu.
- (3) Remettre en place les capots de sécurité.
- (4) Vérifier si la goupille de calage des axes moteur est bien en place, et vérifier le serrage des boulons.



Starting The Engine

Mise en marche du moteur

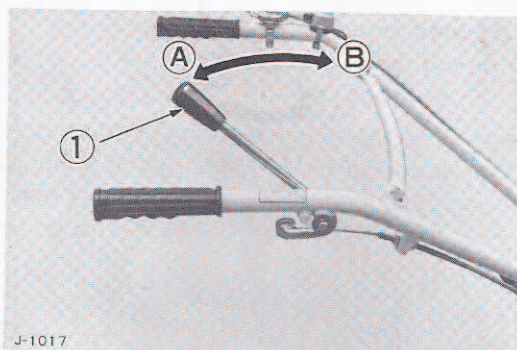
1. ENGINE STARTING

1. DEMARRAGE DU MOTEUR

(1) Check to see that the clutch is disengaged.

(1) Vérifier que le motoculteur est débrayé.

- ① Clutch lever
- Ⓐ OUT
- Ⓑ IN



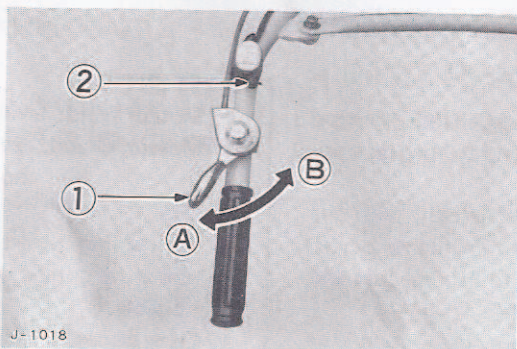
- ① Levier d'embrayage
- Ⓐ ARRÊT
- Ⓑ MARCHÉ

J-1017

(2) Shift the accelerator slightly to "FAST".

(2) Tourner la manette d'accélérateur légèrement vers "FAST" (rapide).

- ① Accelerating lever
- ② Engine switch
- Ⓐ SLOW
- Ⓑ FAST



- ① Manette d'accélérateur
- ② Interrupteur de moteur
- Ⓐ LENT
- Ⓑ RAPIDE

J-1018

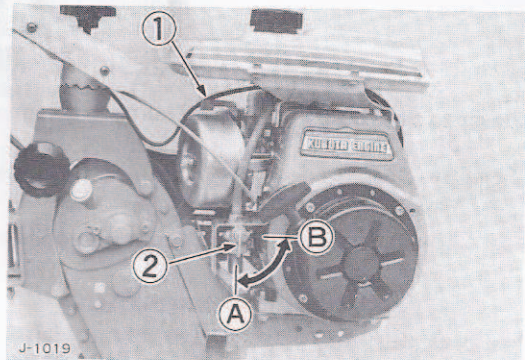
(3) Open the fuel cock.

(3) Ouvrir le robinet de carburant.

(4) Shift the choke lever to "CHOKE".

(4) Mettre le levier de starter en position "STARTER" (mise en marche).

- ① Choke lever
- ② Fuel cock
- Ⓐ OPEN
- Ⓑ CLOSE



- ① Levier de starter
- ② Robinet de carburant
- Ⓐ OUVERT
- Ⓑ FERME

J-1019

(5) Set the engine switch to "RUN".

(5) Mettre l'interrupteur de moteur en position "RUN" (marche).

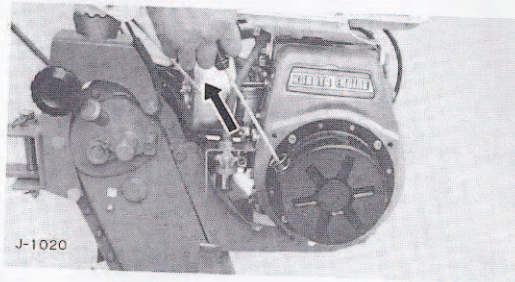
(A) STOP
(B) RUN



(A) STOP (arrêt)
(B) RUN (marche)

(6) Pull the recoil starter a little to engage the drive dog. Then, pull it to your side.

(6) Tirer la corde du lanceur jusqu'au déclic, puis tirer à fond énergiquement. (Le rappel de la corde est automatique).



[[CAUTION]]

- Set the choke lever to the CHOKE position when the engine is cold, and to the run position when it is warm.
- If the starter is pulled repeatedly with the choke closed, overchoking might occur, causing the ignition plug to become wet and making engine starting difficult. Whenever overchoking occurs, open the choke lever and open the accelerator fully; using the recoil starter, turn the engine over several times to clear out excess fuel.

2. ENGINE STOPPING

- (1) Position the accelerating lever to slow position.
- (2) Set the engine switch to "STOP".
- (3) Close the fuel cock.

[[CAUTION]]

- If you fail to close the fuel cock, fuel may overflow, flooding the engine and making starting difficult next time.

[[ATTENTION]]

- Moteur froid: levier de starter sur "starter".
- Moteur chaud: levier de starter en position normale.
- Des tentatives répétées de lancement du moteur en position "starter" risquent de noyer la bougie, rendant le démarrage impossible.
Dans ce cas: 1) fermer le robinet d'essence
2) fermer le starter
3) accélérer à fond
4) faire tourner le moteur à plusieurs reprises à l'aide du lanceur à main, afin d'évacuer l'excès de carburant.

2. ARRET DU MOTEUR.

- (1) Tourner la manette d'accélérateur au minimum.
- (2) Mettre l'interrupteur de moteur sur "OFF" (arrêt).
- (3) Fermer le robinet de carburant.

[[IMPORTANT]]

- Le robinet laissé ouvert provoquerait un excès d'alimentation en carburant, ce qui rendrait le prochain démarrage difficile.

Operation

Utilisation

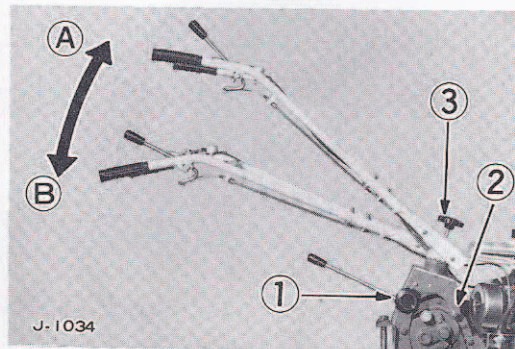
1. HANDLE POSITION-HEIGHT

Loosen the adjusting knob, and adjust the handle height, (3 positions available), according to the type of job and the height of operator.

1. RÉGLAGE VERTICAL DES MANCHERONS

En desserrant la poignée régulatrice, positionner les mancherons à la hauteur désirée (3 positions possibles), suivant le type de travail et la taille de l'opérateur.

- ① Adjusting knob (Handle height)
- ② Bolt
- ③ Adjusting knob (Handle swing)
- Ⓐ HIGH
- Ⓑ LOW



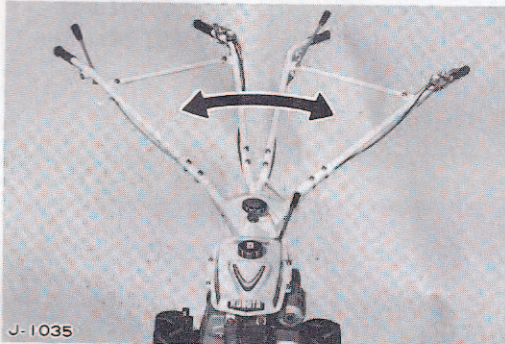
- ① Poignée régulatrice (Réglage vertical des mancherons)
- ② -Boulon
- ③ Poignée de verrouillage (Réglage horizontal des mancherons)
- Ⓐ BAS
- Ⓑ HAUT

2. HANDLE RADIAL POSITION, 360° ROTATION

Loosen the adjusting knob (handle swing) to allow the handle to be rotated to the required position. (T350)

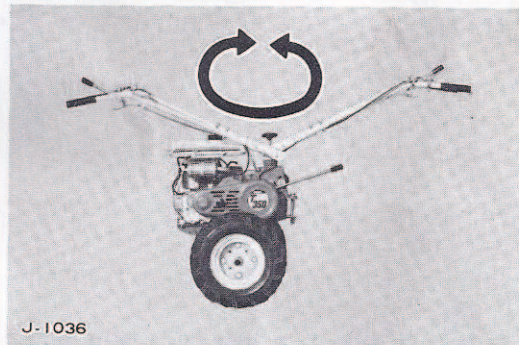
2. RÉGLAGE HORIZONTAL DES MANCHERONS

En desserrant la poignée de verrouillage, pivoter les mancherons à la position désirée. (T350)



J-1035

When reversing the handle by 180°, be sure to keep the handle height setting in "LOW".



J-1036

Au moment d'inverser le volant de 180°, tenir sa hauteur en position "Basse" à coup sûr.

3. SPEED & DIRECTION SELECTION

- (1) The speed selection is achieved by changing the drive belt for "FAST" or "SLOW". (T350)

[[CAUTION]]

- Before removing the belt cover stop the engine.

3. SELECTION DE VITESSE ET DE MARCHE AV/AR

- (1) La sélection de vitesse se fait en positionnant la courroie de commande sur "FAST" (rapide) ou "SLOW" (lent). (T350)

[[ATTENTION]]

- Arrêter le moteur avant de toucher au capot de courroie.

(2) The direction selection is achieved by shifting the direction change lever. (T350)

(2) La sélection AV/AR se fait en déplaçant le levier de changement de direction sur "avant" ou "arrière". (T350)

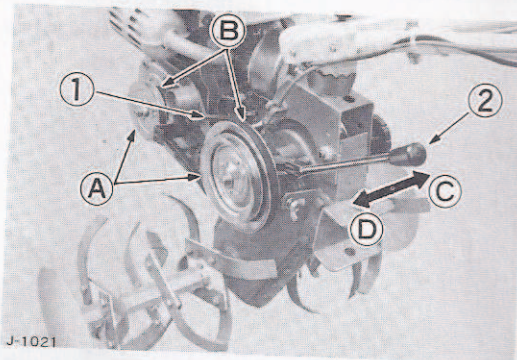
[[CAUTION]]

- If the direction change lever will not shift easily, engage the clutch briefly and try it again.

[[ATTENTION]]

- Si l'on sent une résistance, engager l'embrayage brièvement et essayer de nouveau.

- ① Belt
- ② Direction charge lever
- Ⓐ FAST (Out side)
- Ⓑ SLOW (In side)
- Ⓒ FORWARD
- Ⓓ REVERSE

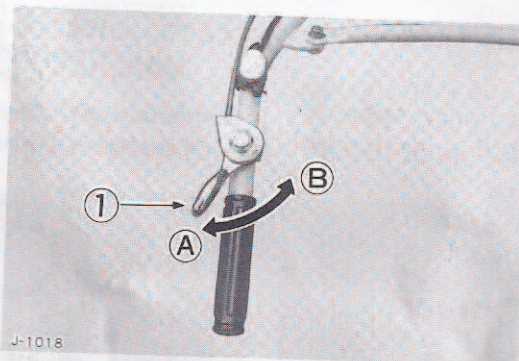


- ① Courroie
- ② Levier marche AV/AR
- Ⓐ Vitesse rapide (Extérieur)
- Ⓑ Vitesse lente (Intérieur)
- Ⓒ AVANT
- Ⓓ ARRIERE

(3) Move the accelerating lever for the desired speed.

(3) Réglez les gaz à volonté.

- ① Accelerating lever
- Ⓐ SLOW
- Ⓑ FAST



- ① Manette d'accélérateur
- Ⓐ SLOW (Lent)
- Ⓑ FAST (Rapide)

4. START & STOP

For starting, shift the clutch lever to the position "IN".

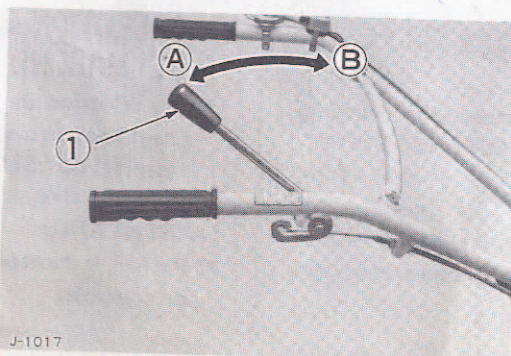
For stopping, shift the clutch lever to the position "OUT".

4. DÉMARRAGE & ARRÊT (EMBAYAGE-DEBRAYAGE)

Pour mettre en marche, déplacer le levier d'embrayage (en position) "MARCHE".

Pour débrayer déplacer le levier d'embrayage en position "ARRÊT".

- ① Clutch lever
- Ⓐ OUT
- Ⓑ IN



- ① Levier d'embrayage
- Ⓐ ARRÊT
- Ⓑ MARCHE

Maintenance Entretien

1. MAINTENANCE

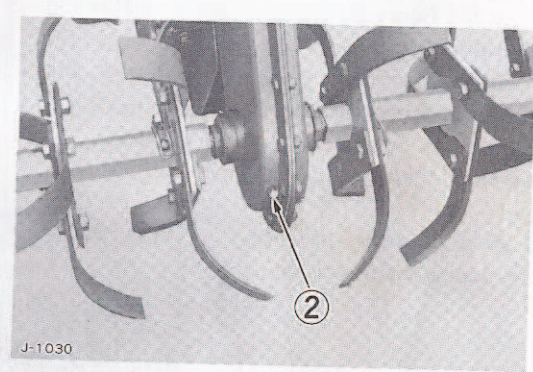
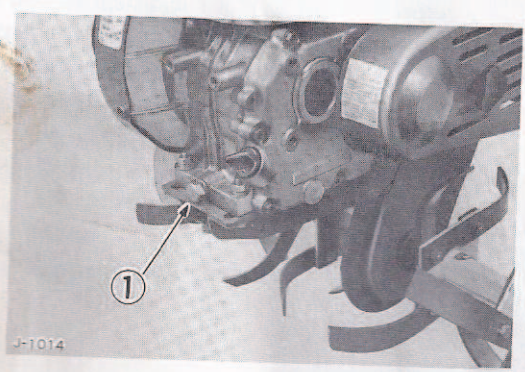
- (1) Allow about a ten-hour running-in. And avoid hard use during this period.
- (2) Change oil as specified below. It is recommended to drain oil immediately after use.

1. ENTRETIEN

- (1) Roder le moteur pendant une dizaine d'heures en évitant les surcharges.
- (2) Renouveler l'huile comme spécifié ci-dessous, il est préférable de faire la vidange d'huile juste après usage (moteur chaud).

Location	First change	Second and thereafter	Grade of oil	Q'ty
Engine crankcase	20 hours	Every 50 hours	Engine oil SAE 30 or 20	0.55 ℓ
Transmission case	50 hours	Every 100 hours	Gear oil SAE 80 or 90	0.9 ℓ

Organes	Premier renouvellement	Deuxième renouvellement et suivants	Type d'huile	Quantité
Carter de moteur	20 heures	Toutes les 50 heures	Huile moteur SAE 30 ou 20	0.55 ℓ
Carter de transmission	50 heures	Toutes les 100 heures	Huile engrenage SAE 80 ou 90	0.9 ℓ

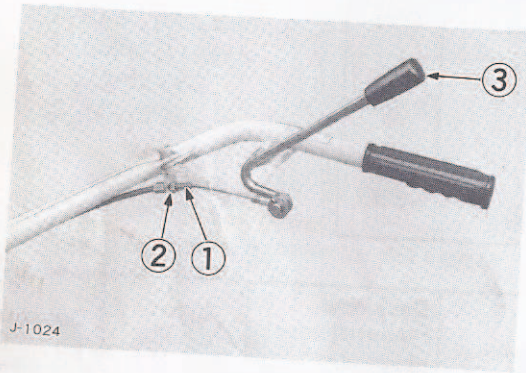


① Engine oil drain plug
 ② Gear oil drain

① Orifice de vidange d'huile moteur
 ② Orifice de vidange d'huile pour engrenage

2. ADJUSTING CLUTCH

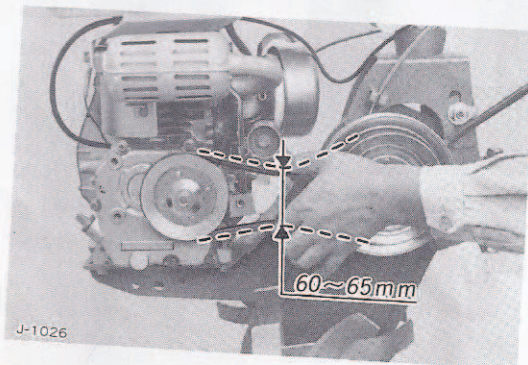
- (1) If the belt should slip, adjust belt tension by re-positioning the clutch wire tightener. Lengthen the tightener, and tension increases; shorten it, and it decreases. Tighten the lock nut on the tightener after adjustment. The proper belt play, when pressed at the center lightly by hand (about 1.5kg of pressure), is 5 to 10mm with the clutch engaged.



- ① Tightener
② Lock nuts
③ Clutch lever
④ Engine bolts

- (2) When the belt cannot be tightened properly in the way listed above, or when a new belt is used, loosen the four engine bolts, and set the distance indicated by the arrow in the figure 60 to 65mm by re-positioning the engine.

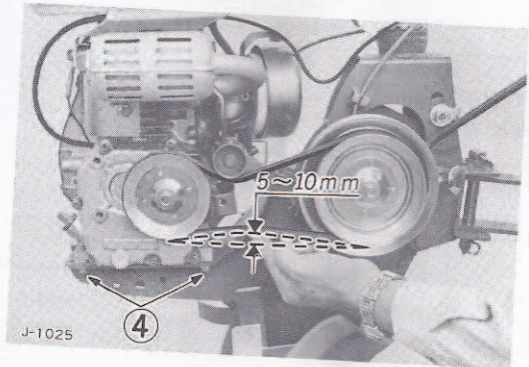
This adjustment is carried out with the clutch dis-engaged.



2. RÉGLAGE DE L'EMBRAYAGE

- (1) Si la courroie patine, mettre au point la tension de la courroie en réglant le tendeur du levier d'embrayage. Allonger le tendeur et la tension s'augmente. Par contre, le raccourcir et celle-ci diminue.

Après avoir réglé le tendeur, resserrer l'écrou de verrouillage sur le tendeur. Lorsque vous appuyez légèrement à la main (environ 1.5kg de pression) sur le centre de la courroie, le jeu propre sera de 5 à 10mm avec l'embrayage engagé.



- ① Tendeur
② Ecrou de verrouillage
③ Levier d'embrayage
④ Boulons de moteur

- (2) Dans le cas où la courroie ne peut pas être retendue de la manière indiquée ci-dessus ou si elle a été remplacée par une neuve, desserrer les quatre boulons du moteur respectivement et régler la distance de 60 à 65mm comme indiquée par les deux flèches sur la figure. Ce réglage s'effectue avec l'embrayage en position "débrayé".

[[CAUTION]]

- Before removing the belt cover, always stop the engine.
- After repositioning the engine longitudinally, always check to see that the clutch can be completely disengaged.

3. CHECKING THE IGNITION PLUG

Proper plug gap is 1mm ~ 1.1mm.

[[CAUTION]]

- Use ignition plug wrench to remove the ignition plug. When reassembling, first screw the plug in by hand so as not to damage the thread, and then tighten it firmly with the tool.

[[ATTENTION]]

- Avant d'enlever le couvre-courroie, arrêter le moteur (impératif!).
- Si l'on a dû repositionner le groupe moteur pour tendre la courroie, bien vérifier que le débrayage à fond est correct. Sinon le régler par son tendeur (page 12).

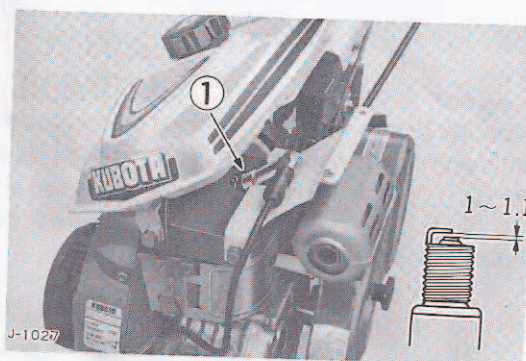
3. VÉRIFICATION DE LA BOUGIE

L'écartement des électrodes de la bougie doit être de 1mm ~ 1.1mm.

[[ATTENTION]]

- Vous servir de la clé de bougie fournie avec le motoculteur pour ôter la bougie. Pour la remettre en place, la revisser d'abord à la main de manière à ne pas en endommager le pas et ensuite la resserrer fermement avec l'outil.

① Ignition plug



① Bougie

4. CLEANING THE AIR CLEANER

- (1) Loosen the butterfly nut, and remove the air cleaner cover.
- (2) Clean the element at intervals of 50 to 60 working hours.
- (3) Whenever using in a dusty place, be sure to clean the element after each use.
- (4) Change elements after cleaning the old one six times or after one year, whichever earlier.
- (5) Detach the air cleaner element.

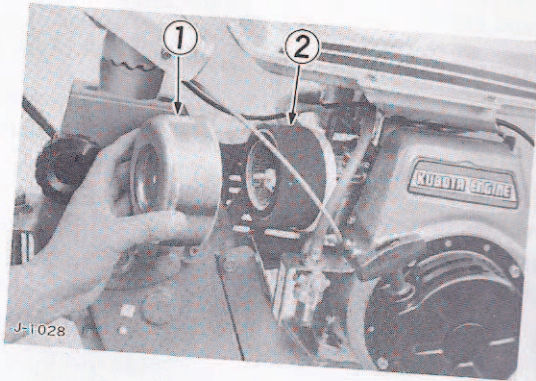
4. NETTOYAGE DU FILTRE À AIR

- (1) Enlever le couvercle du filtre à air en desserrant l'écrou papillon.
- (2) Nettoyer l'élément filtrant toutes les 50 à 60 heures de travail.
- (3) Toutes les fois que le motoculteur est utilisé en lieux poussiéreux, ne pas manquer de nettoyer proprement l'élément après chaque usage.
- (4) Remplacer l'élément filtrant après 6 nettoyages ou au minimum annuellement.
- (5) Détacher le filtre à air.

- (6) Cleaning the element.
- 1) Remove dry dust by lightly tapping the end plate.
 - 2) Remove soot and oily matter by cleaning with a neutral detergent, rinsing and drying the element completely in the air.

- (6) Nettoyer le filtre à air.
- 1) Enlever des poussières sèches en tapotant la plaque d'extrémité.
 - 2) Enlever des suies et matières huileuses au moyen de détergent neutre, rincer et sécher le filtre à l'air.

- ① Air cleaner cover
- ② Element



- ① Couvercle du filtre à air
- ② Filtre à air

5. CLEANING THE FUEL FILTER & SEDIMENT BOWL

A clogged filter may cause trouble. Detach and clean the sediment bowl and filter element with gasoline once a month.

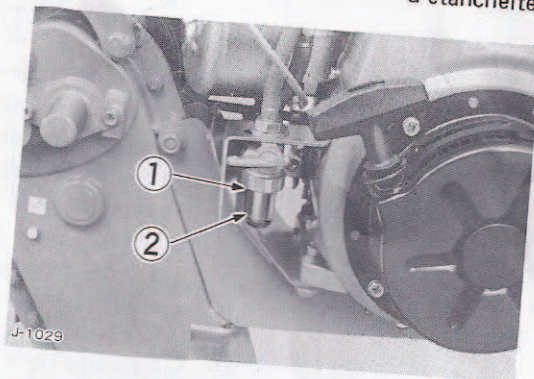
Note: Take care not to misplace the sediment bowl sealing washer.

5. NETTOYAGE DU FILTRE À CARBURANT ET DE LA CUVETTE À SÉDIMENT.

Le filtre bouché causerait des anomalies à la machine. Détacher et nettoyer la cuvette à sédiment et le filtre à carburant avec de l'essence une fois par mois.

Note: Faire attention à bien placer la rondelle d'étanchéité de la cuvette.

- ① Fuel filter
- ② Sediment bowl



- ① Filtre à carburant
- ② Cuvette à sédiment

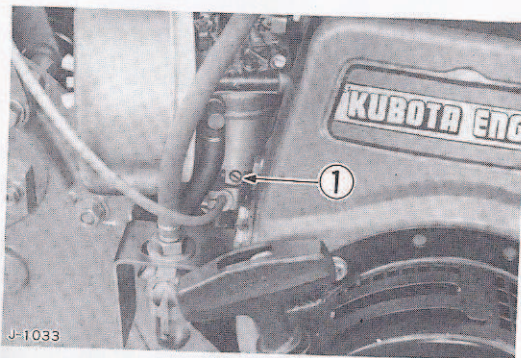
Long storage

Stockage

- (1) After washing the tiller body with water, wipe water off completely and lubricate wires and sliding parts.
- (2) Drain the fuel tank. Loosen the drain screw in the bottom of the carburetor, and drain it, too.

- (1) Après avoir nettoyé le motoculteur avec de l'eau, le sécher soigneusement, et graisser les câbles et les parties mobiles.
- (2) Vidanger le réservoir d'essence, ainsi que la cuve du carburateur (dessermer la vis de vidange).

① Drain screw

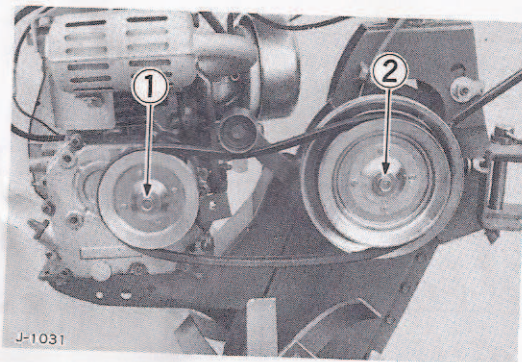


① Vis de vidange

- (3) Slowly pull the recoil starter and stop it at the point where it becomes hard to turn.
- (4) It is necessary to check the security of bolts listed below:
 - 1) Main shaft and engine pulley bolt.

- (3) Tirer lentement la corde du lanceur, jusqu'à sentir une résistance.
- (4) Bien resserrer les boulons suivants:

- ① Engine pulley bolt
- ② Main shaft pulley bolt

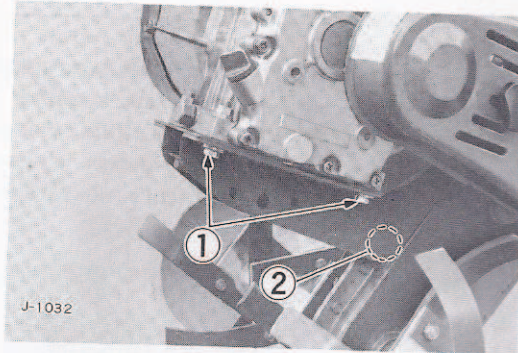


- ① Boulon de poulie du moteur
- ② Boulon de transmission

- 2) Engine bolts.
- 3) Front frame bolts.

- 2) Boulon du moteur.
- 3) Boulons de l'avant du châssis.

- ① Engine bolts
- ② Front frame bolts

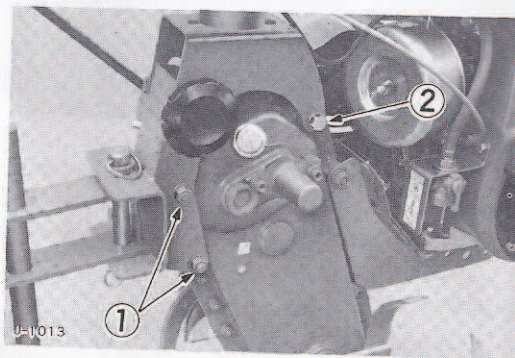


- ① Boulon du moteur
- ② Boulon de l'avant du châssis

- 4) Rear hitch bolts.
- 5) Handle bolts

- 4) Boulons de l'arrière du châssis.
- 5) Boulons des mancherons.

- ① Rear hitch bolts
- ② Handle bolt



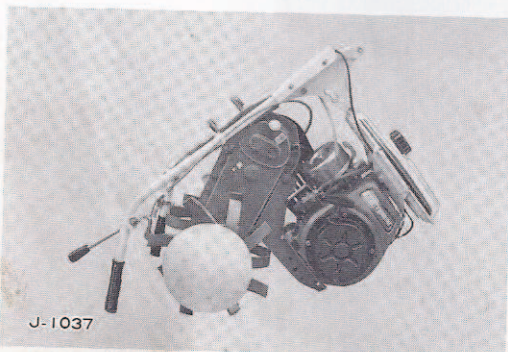
- ① Boulons de l'arrière du châssis
- ② Boulons des mancherons

Transportation

Transport

When transporting the tiller in an automobile, fold or dismount the handle; it can be loosened by the Handle lock lever.

En cas de transport du motoculteur par voiture, plier ou démonter les mancherons. Ils peuvent être desserrés par le levier de verrouillage.



Specifications

17

Model		T250	T350
Engine	Model	GS130-TS air-cooled, 4 cycle type	
	Bore x stroke	60 x 46 (mm)	
	Total displacement	130 cm ³	
	Fuel consumption rate	408 g/kW · h (300g/HP · hour)	
	Fuel	Regular gasoline (Two star rating)	
	Tank capacity	2.5 l	
	Lubricating oil	0.55 l of SAE 30 or 20	
	Starting system	Recoil starter	
Dimensions	Overall length	1130 mm	1275 mm
	Overall width	545 mm	545 mm
	Overall height (Rotor Standard)	990 mm	1030 mm
Weight (dry)		32 kg	36 kg
Clutch		Tension, belt type	
Max. rotor diameter		320 mm	
Lubricating oil		0.9 l SAE 80 or 90	
Speeds		1 forward	2 forward 2 reverse
Transmission		Engine to main shaft: SA32" V-belt drive Main shaft to axle: Gear & chain drive	
Ignition plug		Denso W14FP-UL10	
Revolution	Axle shaft	F 1.5 r/s (91 rpm)	F1 0.65 r/s (39 rpm) F2 1.52 r/s (91 rpm) R1 0.27 r/s (16 rpm) R2 0.62 r/s (37 rpm)
	P.T.O. shaft	—	L 7.48 r/s (449 rpm) H 17.6 r/s (1053 rpm)

Caracteristiques

Désignation		T250	T350
Moteur	Type	GS130-TS à refroidissement par air forcé	
	Alésage et course	60 x 46 mm	
	Cylindrée	130 cm ³	
	Taux de consommation du carburant	408 g/kW · h (300 g/cv · h)	
	Carburant	Essence ordinaire pour automobile	
	Capacité du réservoir à carburant	2.5 l	
	Huile de graissage	Huile moteur classe SC SAE 20 en hiver 30 en été 0.55 l	
	Système de démarrage	Démarreur à enroulement automatique	
Dimension de la machine	Longueur hors-tout	1130 mm	1275 mm
	Largeur hors-tout	545 mm	545 mm
	Hauteur hors-tout avec rotor standard	990 mm	1030 mm
Poids (sans pneus)	32 kg	36 kg	
Embrayage	Par courroie avec tension		
Diamètre max. du Rotor	320 mm		
Lubrifiant du carter de boîte de vitesses	0.9 litre d'huile pour boîte de vitesses (type SAE 80 ou 90).		
Vitesses	1 vitesses avant	2 vitesses avant, 2 vitesses arriere	
Transmission	Du moteur à l'élément central: courroie SA32'' De l'élément à l'axe: par pignon chaine		
Bougies	Denso W14FP-UL10		
Régime	Axe	F 9.5 rad/s (91 tr/mn)	F1 4.1 rad/s (39 tr/mn) F2 9.5 rad/s (91 tr/mn) R1 1.7 rad/s (16 tr/mn) R2 3.9 rad/s (37 tr/mn)
	Arbre de prise de force	—	L 47.0 rad/s (449 tr/mn) H 110.3 rad/s (1053 tr/mn)

Qui est KUBOTA Ltd.?

Créée en 1890, Kubota Ltd est devenue l'une des entreprises japonaises de premier rang. Très diversifiée, elle dispose de 22 usines occupant 18000 collaborateurs, et produit plus de 1000 articles différents.

Toutes ces fabrications Kubota, ainsi que le service après-vente qui en découle, ont cependant une caractéristique commune: ce sont des produits fondamentaux, des biens d'équipement de base. Au Japon, Kubota est surnommé "le géant des produits fondamentaux", ses sphères d'activité englobent l'approvisionnement en eau, l'aide à la production de denrées alimentaires tirées du sol ou de la mer, le développement industriel, l'architecture et la construction, les transports; De par le monde, des centaines de milliers d'utilisateurs font confiance à la technologie et au savoir de Kubota, à son expérience et à son service après-vente. Comme vous-même.

KUBOTA fabrique une gamme complète de machines agricoles, pouvant faire face à toutes les tâches: depuis les semailles jusqu'à la récolte.

- Moteurs à pétrole ● Diésels à refroidissement par eau
- Moteurs à essence à refroidissement par air
- Matériel de préparation du sol ● Tracteurs agricoles
- Pulvérisateurs pour poudres, granulés, ou liquides
- Débroussailleuses ● Matériel de laiterie
- Matériel d'arrosage ● Pompes ● Matériel divers

1915187

"TOUTE LA QUINCAILLERIE"

O. MELIN

28 - BREZOLLES

Tél. 01-30-31 - R. C. Dreux 58 A 158



KUBOTA, LTD.

- Head Office : 22, Funade-cho 2-chome, Naniwa-ku, Osaka, Japan
Telephone : (06) 648-2111
Cable : IRONKUBOTA OSAKA
Telex : 526-7785 KUBOTA J
- Tokyo Office : 3, Nihonbashi-muromachi 3-chome, Chuo-ku, Tokyo, Japan
Telephone : (03) 279-2111
Cable : IRONKUBOTA TOKYO
Telex : 222-3681 KUBOTA J
- Kubota America Corporation : 523 West Sixth Street, Suite 1113, Los Angeles, California 90014, U. S. A.
Telephone : (Area Code 213) 627-6377
Cable : IRONKUBOTA LOSANGELESCALIF
Telex : 230-67-3238 IRONKUBOTA LSA
- Bangkok Liaison Office : Thaniya Bldg. 4th Floor, 62, Silom Road, Bangkok, Thailand
Telephone : 37880, 37882
Cable : KUBOTA BANGKOK
Telex : 2369 KUBOTA TH
- Jakarta Office : P. T. Skyline Building No. 9, Jl. M. H. Thamrin, Jakarta, Indonesia
- Athens Office : 20, 28th of October Street Filothei, Athens, Greece
Telephone : 682-5646
Telex : 214-227, EXSE, GR
- Affiliated Companies
Brazil : KUBOTA-TEKKO DO BRASIL INDUSTRIA E COMERCIO, LTDA.
Rua Pedro America 32, C.P. 5226, Sao Pouro, Brasil
Taiwan : SHIN TAIWAN AGRICULTURAL MACHINERY CO., LTD.
282, Su-chiuen 2nd Road, Kaohsiung, Taiwan
Malaysia : PAN MALAYSIAN AGRICULTURAL MACHINERY SDN. BERHAD
Galan 205, Petaling Jaya. P. O. Box No. 2, Selangor, Malaysia
U. S. A. : KUBOTA TRACTOR CORPORATION
550 West Artesia Blvd, (P.O.Box 7020) Compton, California, 90220, U. S. A.
Indonesia : P. T. KUBOTA INDONESIA
Djl Setya Budi, 279, Semarang, Indonesia
France : KUBOTA TRACTOR EUROPE S. A.
2et 4, rue Guy Mocquet Zone Industrielle 95100, Argenteuil, France
Iran : IRAN KUBOTA INDUSTRIAL WORKS, LTD.
Alborz Industrial City (P. O. Box 125) Gazvin, Iran
Canada : KUBOTA TRACTOR CANADA LTD.
390 Steelcase Road, Unit 2, Markham, Ontario L3R 1G2, Canada