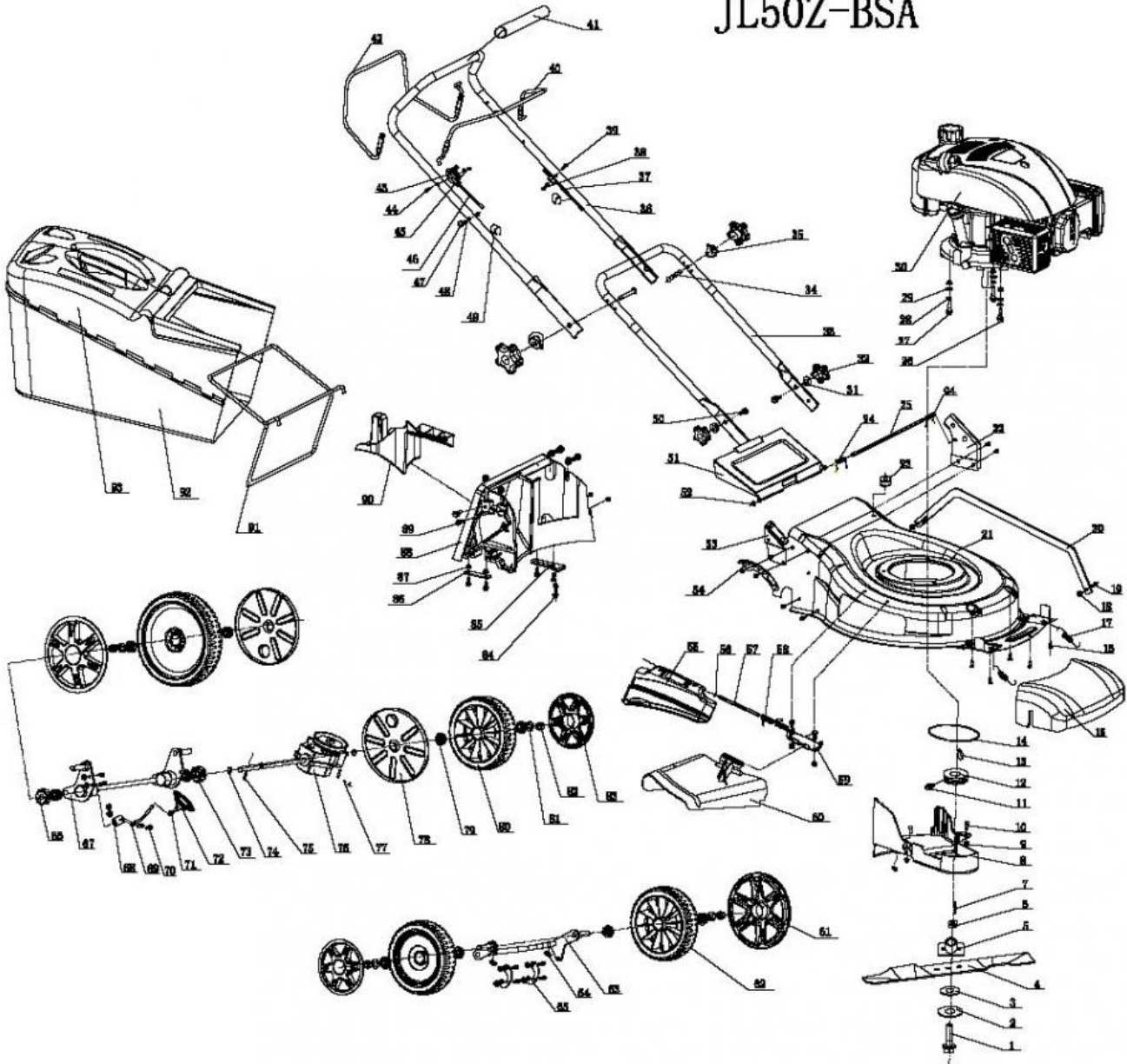


JL50Z-BSA



Item	Référence	Désignation	Ref Usine	Qte par produit
1	CLT31100106001	BOULON DE LAME M10X45 Idem CLD22010106	T31100106001	1
2	CLT31100106002	RONDELLE DE LAME Idem CLD21100026/JL40T0301/JL46ZE0104	T31100106002	1
3	JL46Z0407	RONDELLE DE LAME FIBRE	JL46Z04-07	1
4	JL50Z0401	LAME 51 CM	JL50Z04-01	1
5	JL50Z0403E	PORTE LAME D22.2X42 Idem JL40T0304/JL50Z0403A/JL46Z0403	JL50Z04-03E	1
6	CLT31100106006	ENTRETOISE DE PORTE LAME D22/D11X8 Idem CLD22010071	T31100106006	1
7	JL46Z0408	CLAVETTE DE PORTE LAME 6X5.5X35	JL46Z04-08	1

8	JL50Z0405	CARTER DE COURROIE	JL50Z04-05	1
9	JLGBT61832000M6	ECROU M6	GB/T6183-2000_M6	10
10	CLT30100403018	BOULON M6X16	T30100403018	12
11	JLGB578986M6X7	BOULON COLLERETTE M6X7	GB5789-86-M6X7	1
12	JL46Z02031	POULIE Voir CLD22010171	JL46Z02031	1
13	GYHST1006A20	CLAVETTE DEMI LUNE 4X6,4X15	GYHST1006A20	1
14	CLT31106903035	COURROIE Z800LI	T31106903035	1
15	JL50Z0216	CARTER PLASTIQUE AVANT Idem JL50Z0216A	JL50Z0216	1
16	JLGB8458542X16	VIS ST4.2X16	JLGB8458542X16	13
17	JL50Z0304	RESSORT D ESSIEU AVANT Idem JL56ZD03021	JL50Z03-04	2
18	CLT31100103016	ECROU COLLERETTE NYL-STOP M6	T31100103016	6
19	JL46ZC0304	BOULON DE BARRE DE HAUTEUR DE COUPE	JL46Z-C03-04	2
20	JL50Z0301	BARRE DE JONCTION DE HAUTEUR DE COUPE	JL50Z03-01	1
21	JL50Z0402	CARTER TONDEUSE SUR CDE SPECIALE UNIQUEMENT	JL50Z04-02	1
22	JL50Z0105	SUPPORT DE GUIDON GAUCHE	JL50Z01-05	1
23	JL50Z0118	TUBE DE PROTECTION DE CABLE	JL50Z01-18	1
24	JL50Z05053	RESSORT DE DEFLECTEUR DROIT	JL50Z05-05.3	1
25	JL50Z0501	AXE DE DEFLECTEUR ARRIERE D8X365	JL50Z05-01	1
26	JLGB578986M8X65	BOULON M8X65	GB5789-86/M8X65	1
27	CLGBT5787M8X45	BOULON M8X45	GBT5787M8X45	2
28	GGYH63RE25	RONDELLE FENDUE D8/D13	GGYH63RE25	3
29	JLGB968584X242	RONDELLE D8,4/D24X2	GB96-85-8.4X24X2	3
30	MOTEUR 625E	MOTEUR 625E	BS625E	1
31	JLGB962D9X22X2	RONDELLE D9/D22X2	JLGB962D9X22X2	2
32	CLT31106201003	PAPILLON DE GUIDON M8 (jaune R1023)	T31106201003	4
33	JL50Z0109	GUIDON INFERIEUR	JL50Z01-09	1
34	CLT31100101031	BOULON DE GUIDON M8X45	T31100101031	2
35	CLT31100106002	RONDELLE DE LAME Idem CLD21100026/JL40T0301/JL46ZE0104	T31100106002	2
36	JL50Z0108	GUIDON SUPERIEUR	JL50Z01-08	1
37	JL50Z0113	CABLE DE TRACTION ET FREIN MOTEUR	JL50Z01-13	1

38	JLGBT92388M6	ECROU M6	GB/T923-88/M6	3
39	JL40T0102B	VIS M6X35	JL40T01-02B	1
40	JL50Z0111	LEVIER FREIN MOTEUR (jaune)	JL50Z01-11	1
41	JL50Z0104	GRIPP	JL50Z01-04	1
42	JL50Z0110	LEVIER DE TRACTION (jaune)	JL50Z01-10	1
43	JL46Z01111	MANETTE D ACCELERATEUR (noire)	JL46Z01-11.1	1
44	CLT31100101031	BOULON DE GUIDON M8X45	T31100101031	1
45	CLT30100103026	RONDELLE D6/D12X1.5	T30100103026	2
46	JL50Z0115	CABLE D ACCELERATEUR L1170	JL50Z01-15	1
47	JL50Z0107	GUIDE CORDE DE LANCEUR	JL50Z01-07	1
48	CLT30100102004	ECROU DE VOLANT MAGNETIQUE M14X1.5	T30100102004	2
49	JL46Z0109	CLIPS DOUBLE CABLE	JL46Z01-09	2
50	JL50Z0114	VIS M8X22	JL50Z01-14	2
51	JL50Z0502A	DEFLECTEUR ARRIERE	JL50Z05-02A	1
52	JLGB89686D5	CLIPS D5	JLGB89686D5	2
53	JL50Z0106A	SUPPORT DE GUIDON DROIT	JL50Z01-06A	1
54	JL50Z0305	CREMAILLERE DE REGLAGE DE HAUTEUR	JL50Z03-05	1
55	JL50Z0507	DEFLECTEUR LATERAL	JL50Z05-07	1
56	JLGB89686D5	CLIPS D5	JLGB89686D5	1
57	JL50Z0510	AXE DE DEFLECTEUR LATERAL D6X130	JL50Z05-10	1
58	JL50Z0509	RESSORT DE DEFLECTEUR	JL50Z05-09	1
59	JL50Z0508	SUPPORT DE DEFLECTEUR	JL50Z05-08	1
60	JL50Z0506	GOULOTTE D EJECTION LATERALE	JL50Z05-06	1
61	JL50Z0204	ENJOLIVEUR DE ROUE	JL50Z02-04	2
62	JL50Z0205	ROUE AVANT D200 Idem JL46ZC0203	JL50Z02-05	2
63	JL50Z0210	ESSIEU AVANT	JL50Z02-10	1
64	JL50Z0214	BOUCHON	JL50Z02-14	2
65	JL50Z0218	PLAQUE POUR SUPPORT ROUE AVANT	JL50Z02-18	2
66	CLT31100204033	PIGNON DROIT Idem CLD22030020	T31100204033	1
67	JL50Z0212	ESSIEU ARRIERE	JL50Z02-12	1
68	JL50Z030211	PLAQUE	JL50Z03-02.11	1
69	JL50Z0302	LEVIER DE REGLAGE	JL50Z03-02	1
70	JLGB578986M6X18	BOULON COLLERETTE M6X18	GB5789-86M6X18	4
71	JLGB81886	VIS M6X10	GB818-86	1

72	JL50Z0303	POIGNEE DE REGLAGE DE HAUTEUR DE COUPE (Noire)	JL50Z03-03	1
73	CLT31100204036	PIGNON GAUCHE Idem CLD22030010	T31100204036	1
74	CLT31100204029	CLIPS D12	T31100204029	4
75	CLT31100204034	CLAVETTE DE PIGNON DE TRACTION D5X22	T31100204034	2
76	JL50Z0211	BOITIER DE TRACTION Idem JL50Z02111	JL50Z02-11	1
77	JL50Z0217	EPINGLE CABLE DE TRACTION	JL50Z02-17	1
78	JL50Z0202	FLASQUE INTERIEURE DE ROUE	JL50Z02-02	2
79	CLT31100204007	ROULEMENT DE ROUE	T31100204007	2
80	JL50Z02011	ROUE ARRIERE D250 (noir) Idem JL50Z0201	JL50Z02011	2
81	CLT31100104050	RONDELLE ONDULEE D13/D20X0.3	T31100104050	4
82	GY01030303	ECROU NYL-STOP M10	GY01030303	4
83	JL50Z0203	ENJOLIVEUR DE ROUE JAUNE DIAM 21	JL50Z02-03	2
84	CLT30100204042	BOULON COLLERETTE M6X50	T30100204042	1
85	JL50Z0207	PLAQUE GAUCHE DE MAINTIEN DE SUPPORT DE ROUE	JL50Z02-07	1
86	JL50Z0208	PLAQUE DROITE DE MAINTIEN DE SUPPORT DE ROUE	JL50Z02-08	1
87	GHMTB3555	ECROU COLLERETTE NYL-STOP M8 Idem JLGB618386M8	GHMTB3555	9
88	JL50Z0512	CEINTURE INTERNE DE CARTER DE COUPE	JL50Z05-12	1
89	JLGB57872000	BOULON COLLERETTE M8X20	GB5787-2000	4
90	JL50Z0511	BOUCHON MULCHING	JL50Z05-11	1
91	JL50Z0504A	ARMATURE DE BAC DE RAMASSAGE JL50A2	JL50Z05-04A	1
92	JL50Z0503B	TOILE DE BAC DE RAMASSAGE	JL50Z05-03B	1
93	JL50Z0503A	BAC DE RAMASSAGE	JL50Z05-03A	1
94	JL50Z05054	RESSORT DE DEFLECTEUR GAUCHE	JL50Z05-05.4	1