

PREFACE

This manual covers the construction, function and service procedures of the Honda GV100K1-K2 General Purpose Engine made in HIA (Atessa Factory).

Serial Number 9000001 → (K1)

Serial Number 9100001 → (K2)

Careful observance of these instructions will result in better, safe service work.

ALL INFORMATION, ILLUSTRATIONS, DIRECTIONS AND SPECIFICATIONS INCLUDED IN THIS PUBLICATION ARE BASED ON THE LATEST PRODUCT INFORMATION AVAILABLE AT THE TIME OF APPROVAL FOR PRINTING.

HONDA MOTOR CO., LTD. RESERVES THE RIGHT TO MAKE CHANGES WITH OUT INCURRING ANY OBLIGATION WHATSOEVER.

NO PART OF THIS PUBLICATION MAY BE REPRODUCED WITHOUT WRITTEN PERMISSION.

**HONDA ITALIA INDUSTRIALE S.p.A.
SERVICE PUBLICATION OFFICE**

CONTENTS

SPECIFICATIONS	1
SERVICE INFORMATION	2
MAINTENANCE	3

VORWORT

In diesem Handbuch werden Bauweise, Funktionen und Wartungsanleitungen fuer den Honda-Motor GV100K1-K2 der in HIA (Fabrik in Atessa) gebaut wird behandelt.

SERIENNUMMER 9000001 → (K1)

SERIENNUMMER 9100001 → (K2)

Die richtige Befolgung der gegebenen Anweisungen fuehrt zu guter und sicherer Wartung.

ALLE ANGABEN, ABBILDUNGEN , ANWEISUNGEN UND TECHNISCHE DATEN DIESER VEROEFFENTLICHUNG BERUHEN AUF DER ZUM ZEITPUNKT DER DRUCK GENEHMIGUNG AKTUELLEN PRODUKTINFORMATION. DIE FIRMA HONDA MOTOR CO. LTD. BEHAELT SICH DAS RECHT VOR, OHNE VORKUENDIGUNG AENDERUNGEN VORNEHMEN ZU DUERFEN, OHNE DADURCH IRGENDWELCHE VERPFLICHTUNGEN EINZUGEHEN. KEIN TEIL DIESER VEROEFFENTLICHUNG DARF OHNE SCHRIFTLICHE GENEHMIGUNG IN IRGENDEINER WEISE REPRODUZIERT WERDEN.

HONDA MOTOR CO., LTD.

BUERO FUER SERVICE VEROEFFENTLICHUNGEN

INHALT

TECHNISCHE DATEN	1
SERVICE INFORMATIONEN	2
WARTUNG	3

PREMESSA

In questo manuale vengono descritte le specifiche, il funzionamento e le procedure di manutenzione del Motore di Primo Impianto HONDA GV100K1, costruito presso la HIA (Stabilimento di Atessa).

Numero Seriale 9000001 → (K1)

Numero Seriale 9100001 → (K2)

Una lettura accurata delle seguenti istruzioni migliorerà il lavoro di assistenza rendendolo più sicuro.

TUTTE LE INFORMAZIONI, ILLUSTRAZIONI, ISTRUZIONI E SPECIFICHE RIPORTATE IN QUESTA PUBBLICAZIONE SONO BASATE SULLE INFORMAZIONI PIU' RECENTI RELATIVE AL PRODOTTO

DISPONIBILI AL MOMENTO DELL'APPROVAZIONE DI STAMPA.

LA HONDA MOTOR CO.,LTD. SI RISERVA IL DIRITTO DI APPORTARE MODIFICHE SENZA DOVERSI ASSUMERE ALCUNA RESPONSABILITA'.

LA RIPRODUZIONE PARZIALE O COMPLETA DI QUESTO MANUALE E' VIETATA SENZA PREVIA AUTORIZZAZIONE SCRITTA.

**HONDA ITALIA INDUSTRIALE S.p.A.
UFFICIO PUBBLICAZIONI TECNICHE**

CONTENUTO

SPECIFICHE	1
INFORMAZIONI GENERALI	2
MANUTENZIONE	3

PREFACE

Ce manuel donne le détail des procédés d'agencement, de fonctionnement et d'entretien du moteur HONDA GV100K1 d'équipement d'origine, fabriqué en HIA (Honda Italia Atessa).

Numéro de série 9000001 → (K1)

Numéro de série 9100001 → (K2)

L'observation attentive de ces instructions assurera un fonctionnement meilleure et plus sur.

TABLES DES MATIERES

CARACTERISTIQUES	1
INFORMATIONS GENERALES	2
ENTRETIEN	3

TOUTES LES INFORMATIONS, ILLUSTRATIONS, DIRECTIVES ET CARACTERISTIQUES PRESENTES DANS CETTE BROCHURE REPOSENT SUR LES RENSEIGNEMENTS LES PLUS RECENTS CONCERNANT LE MODELE AU MOMENT DE L'APPROBATION DE MISE SOUS PRESSE. LA SOCIETE HONDA MOTOR CO., LTD. SE RESERVE LE DROIT D'EFFECTUER DES MODIFICATIONS SANS ENGAGEMENT D'AUCUNE SORTE DE SA RESPONSABILITE. TOUTE REPRODUCTION PARTIELLE OU COMPLETE DE CET OUVRAGE EST INTERDITE SANS AUTORISATION ECRITE.

HONDA ITALIA INDUSTRIALE S.p.A.
SERVICE DES PUBLICATIONS

PREFACE

Ce manuel donne le détail des procédés d'agencement, de fonctionnement et d'entretien du moteur HONDA GV100K1 d'équipement d'origine, fabriqué en HIA (Honda Italia Atessa).

Numéro de série 9000001 → (K1)

Numéro de série 9100001 → (K2)

L'observation attentive de ces instructions assurera un fonctionnement meilleure et plus sûr.

TOUTES LES INFORMATIONS, ILLUSTRATIONS, DIRECTIVES ET CARACTERISTIQUES PRESENTES DANS CETTE BROCHURE REPOSENT SUR LES RENSEIGNEMENTS LES PLUS RECENTS CONCERNANT LE MODELE AU MOMENT DE L'APROBATION DE MISE SOUS PRESSE. LA SOCIETE HONDA MOTOR CO., LTD. SE RESERVE LE DROIT D'EFFECTUER DES MODIFICATIONS SANS ENGAGEMENT D'AUCUNE SORTE DE SA RESPONSABILITE'. TOUTE REPRODUCTION PARTIELLE OU COMPLETE DE CET OUVRAGE EST INTERDITE SANS AUTORISATION ECRITE.

HONDA ITALIA INDUSTRIALE S.p.A.
SERVICE DES PUBLICATIONS

TABLES DES MATIERES

CARACTERISTIQUES	1
INFORMATIONS GENERALES	2
ENTRETIEN	3

1. SPECIFICATION

1. SPECIFICATIONS	1.1
2. DIMENSION AND WEIGHT	1.1
3. PERFORMANCE CURVES	1.2
4. P.T.O. DIMENSIONAL DRAWINGS	1.3

2. SERVICE INFORMATION

1. GENERAL SAFETY	2.1
2. SERVICE RULES	2.1
3. SERIAL NUMBER LOCATION	2.1
4. MAINTENANCE STANDARD	2.2
5. TORQUE VALUE	2.3
6. SPECIAL TOOLS	2.3
7. TROUBLESHOOTING	2.4
8. MAINTENANCE SCHEDULE	2.7

3. MAINTENANCE

1. ENGINE OIL	3.1
2. AIR CLEANER	3.2
3. SPARK PLUG	3.2
4. VALVE CLEARANCE	3.3
5. CARBURETOR	3.3
6. GOVERNOR	3.4
7. CYLINDER COMPRESSION	3.4
8. FUEL STRAINER	3.5
9. SPARK ARRESTER (optional part)	3.5

1. TECHNISCHE DATEN

1. TECHNISCHE DATEN	1.1
2. MASSE UND GEWICHTE	1.1
3. LEISTUNGSKURVEN	1.2
4. MASSZEICHNUNGEN	1.3

2. SERVICE INFORMATIONEN

1. ALLGEMEINE SICHERHEITSREGELN	2.1
2. SERVICE ANWEISUNGEN	2.1
3. LAGE DER SERIENNUMMERN	2.1
4. WARTUNGSNORMEN	2.2
5. FESTZIEHMOMENT	2.3
6. SPECIALWERKZEUGE	2.3
7. BEHEBUNG VON STOERUNGEN	2.4
8. REGELMASSIGE WARTUNG	2.7

3. WARTUNG

1. MOTOROEL	3.1
2. LUFTFILTER	3.2
3. ZUENDKERZE	3.2
4. VENTILSPIEL	3.3
5. VERGASER	3.3
6. SCHALTHEBEL	3.4
7. ZYLINDERVERDICHTUNG	3.4
8. KRAFTSTOFFFILTER	3.5
9. FUNKENSTOPPER	3.5

1. SPECIFICHE

1. SPECIFICHE	1.1
2. DIMENSIONI E PESO	1.1
3. CURVE DI POTENZA	1.2
4. DISEGNI DIMENSIONALI P.T.O.	1.3

2. INFORMAZIONI GENERALI

1. INFORMAZIONI DI SICUREZZA	2.1
2. NORME GENERALI	2.1
3. POSIZIONE NUMERO SERIALE	2.1
4. STANDARD DI MANUTENZIONE	2.2
5. VALORI DI COPPIA DI SERRAGGIO	2.3
6. ATTREZZI SPECIALI	2.3
7. RICERCA GUASTI	2.4
8. PROGRAMMA DI MANUTENZIONE	2.7

3. MANUTENZIONE

1. OLIO MOTORE	3.1
2. FILTRO ARIA	3.2
3. CANDELA	3.2
4. GIOCO VALVOLE	3.3
5. CARBURATORE	3.3
6. REGOLATORE	3.4
7. COMPRESIONE CILINDRO	3.4
8. FILTRO CARBURANTE	3.5
9. PARASCINTILLE (OPTIONAL)	3.5

1. CARACTERISTIQUES

1. CARACTERISTIQUES	1.1
2. DIMENSIONS ET POIDS	1.1
3. COURBES DE PERFORMANCES	1.2
4. SCHEMAS DE DIMENSIONS PPF	1.3

2. INFORMATIONS GENERALES

1. REGLES GENERALES DE SECURITE	2.1
2. PRATIQUES GENERALES	2.1
3. LOCALISATION DU NUMERO DE SERIE	2.1
4. NORMES D'ENTRETIEN	2.2
5. VALEURS DES COUPLES	2.3
6. OUTILS SPECIAUX	2.3
7. DIAGNOSTIC DES PANNES	2.4
8. PROGRAMME D'ENTRETIEN	2.7

3. ENTRETIEN

1. HUILE A MOTEUR	3.1
2. FILTRE A AIR	3.2
3. BOUGIE	3.2
4. JEU DE SOUPAPES	3.3
5. CARBURATEUR	3.3
6. REGULATEUR	3.4
7. COMPRESSION DU CYLINDRE	3.4
8. FILTRE A CARBURANT	3.5
9. PARE-ETINCELLES (OPTIONAL)	3.5

1. SPECIFICATIONS	4. DIMENSIONAL DRAWING
2. DIMENSIONS AND WEIGHT	5. P.T.O. DIMENSIONAL DRAWING
3. PERFORMANCE CURVES	6. WIRING DIAGRAMS

1. SPECIFICATIONS

Model	HONDA engine GV100K1
Type	4- Stroke, side valve, single cylinder
Displacement	97 cm ³ (5.9 cu in)
Bore x Stroke	52 x 46 mm (2.04 x 1.81 in)
Maximum horsepower	1,9 KW (2,6 HP)/4200 min ⁻¹ (rpm)
Maximum torque	4,3 Nm (0,454 Kgm)/3000 min ⁻¹
Compression ratio	5.6:1
Cooling system	Forced-air cooling
Ignition system	Transistorized ignition
Ignition timing	20° BTDC
Spark plug	BMR-4A (NGK) / W14MR-U (ND)
Carburetor	Horizontal type, butterfly valve
Air cleaner	Single element
Governor	Centrifugal governor
Lubrication System	Splash type
Oil capacity	0.4 l (0.42 US qt, 0.35 Imp qt)
Reccomended oil	SAE 10W-30
Starting system	Recoil starter
Stopping system	Ground of primary circuit
Fuel	Regular grade gasoline (unleaded is preferred)
Fuel tank capacity	0.90 l (0.24 US gal, 0.20 Imp gal)
Rotation direction	Counterclockwise (from PTO side)

2. DIMENSIONS AND WEIGHTS

Overall length	390 mm (15.35 in)
Overall width	357 mm (14.05 in)
Overall height	227 mm (8.93 in)
Dry weight	8.9 Kg (19.6 lb) * 9.6 Kg (21.1lb)
Operating weight	9.9 Kg (21.8 lb) * 9.6 Kg (21.1lb)

* Flywheel brake type

NOTE: Specifications are subject to change without notice.

1. TECHNISCHE DATEN

HONDA
GV 100 K1

1. TECHNISCHE DATEN	4. MASSZEICHNUNGEN
2. MASSE UND GEWICHTE	5. P.T.O. MASSZEICHNUNGEN
3. LEISTUNGSKURVEN	6. VERKABELUNG

1. TECHNISCHE DATEN EINZELHEIT BESCHREIBUNG

Modell	HONDA Benzinmotor GV100K1
Typ	Einzylinder, Seitenventil, 4-Takt
Hubraum	97 cm ³ (5,9 cu. in.)
Bohrung und Hub	52 x 46 mm (2.04 x 1.81 in.)
Staerke	1,9 KW (2,6 HP)/4200 U/Min
Maximales Drehmoment	4,3 Nm (0,454Kgm)/3000 U/Min
Verdichtungsverhaeltnis	5,6:1
Kuehlsystem	Geblaesekuehlung
Zuendsystem	Transistorzuendung
Zuendzeitpunkt	20° vor dem oberen Totpunkt
Zuendkerze	BMR-4A (NGK) / W14MR-U(ND)
Vergaser	Horizontal mit Drosselklappe
Luftfilter	Einzelement
Schalthebel	Zentrifug-Schalthebel
Schmiersystem	Badsystem
Oelfassungsvermoegen	0,4l (0,42 US qt, 0,35 Imp. qt.)
Geratenes Oel	SAE 10W-30
Anlassersystem	Ruecklaufanlasser
Abschaltsystem	Erdungsschalter
Kraftstoff	Normalbenzin (bleifrei geraten)
Treibstofftank	0,90l (0,24 US gal, 0,20 Imp. gal)
Rotationsrichtung	Gegenuhrzeigersinn

2. DIMENSIONEN UND GEWICHTE

Gesamtlaenge	390 mm (15,35in)
Gesamtbreite	357 mm (14,05in)
Gesamthoehe	227 mm (8,93in)
Leergewicht	8,9 Kg (19,6 lb) * 9,6 Kg (21,1 lb)
Gewicht bei Betrieb	9,9 Kg (21,8 lb) * 9,6 Kg (21,1 lb)

* Typ mit Schwungrad

Zur Beachtung: Aenderungen dieser Daten vorbehalten.

1. SPECIFICHE	4. DISEGNI DIMENSIONALI
2. DIMENSIONI E PESO	5. DISEGNI DIMENSIONALI P.T.O.
3. CURVE DI POTENZA	6. SCHEMA DI CONNESSIONE

1. SPECIFICHE

Modello	Motore HONDA GV100K1
Tipo	4 Tempi ,monocilindrico, valvola laterale
Cilindrata	cc 97 (5.9 cu in)
Alesaggio in corsa	52 x 46 mm (2.04 x 1.81 in)
Potenza massima	1.9 KW (2.6 HP)/4200 giri/min
Coppia massima	4.3 Nm (0.454 Kgm)/3000 giri/min
Rapporto di compressione	5.6 : 1
Sistema di raffreddamento	Ventilazione forzata
Sistema di accensione	Accensione transistorizzata
Regolazione di accensione	20° BTDC
Candele	BMR-4A (NGK) / W14MR-U (ND)
Carburatore	Orizzontale, valvola a farfalla
Filtro dell'aria	Singolo
Regolatore	Centrifugo
Lubrificazione	A sbattimento
Capacità olio	0.41 l (0,42 US qt, 0.35 Imp qt)
Olio consigliato	SAE 10W-30
Sistema d'avviamento	Autoavvolgente
Sistema d'arresto	Circuito primario a massa
Carburante	Normale (preferibilmente senza Pb)
Capacità serbatoio	0.90 l (0.24 US gal, 0.20 Imp gal)
Direzione di rotazione	Antiorario (dal lato del PTO)

2. DIMENSIONI E PESO

Lunghezza totale	390 mm (15.35 in)
Larghezza totale	357 mm (14.05 in)
Altezza totale	227 mm (8.93 in)
Peso a secco	8.9 Kg (19.6 lb)* 9.6 Kg (21.1 lb)
Peso in funzione	9.9 Kg (21.8 lb)* 9.6 Kg (21.1 lb)

* Tipo con freno volante

NOTA: Le specifiche possono subire variazioni senza che ne venga dato alcun preavviso..

1. CARACTERISTIQUE

HONDA
GV 100 K1

1. CARACTERISTIQUE	4. SCHEMAS DES DIMENSIONS
2. DIMENSIONS ET POIDS	5. SCHEMAS DES DIMENSIONS PPF
3. COURBES DE PERFORMANCES	6. SCHEMAS DE CABLAGE

1. CARACTERISTIQUE

Modèle	GV100K1
Type	4 temps, soupape laterale, un seul cylindre
Cylindrée	97 cc
Alésage et course	52x46 mm
Puissance max.	1.9KW (2.6 HP)/4200 min-1 (tr/mn)
Couple max.	4,3 Nm (0.454 Kgm)/3000 min-1
Taux de compression	5.6 : 1
Système de refroidissement	A air forcé
Système d'allumage	Allumage transistorisé
Réglage d'allumage	25° BTDC
Bougie	BMR-4A (NGK)/ W14MR-U (ND)
Carburateur	Horizontal, clapet à papillon
Filtre à air	un seul élément
Régulateur	Mécanique centrifuge
Système de graissage	Projection
Contenance en huile	0.4 l
Huile recommandée	SAE 10W-30
Système de démarrage	Démarrreur à enrouleur
Système d'arrêt	Mise à la masse du circuit primaire
Carburant	Essence ordinaire (sans plomb de préférence)
Capacité du réservoir	0.90 l
Direction de rotation	Sens horaire inversé (du coté PPF)

2. DIMENSIONS ET POIDS

Longueur	390 mm (15,35in)
Largeur	357 mm (14,05in)
Hauteur	227 mm (8,93in)
Poids sec	8,9 Kg (19,6 lb) * 9,6 Kg (21,1 lb)
Poids en ordre de marche	9,9 Kg (21,8 lb) * 9,6 Kg (21,1 lb)

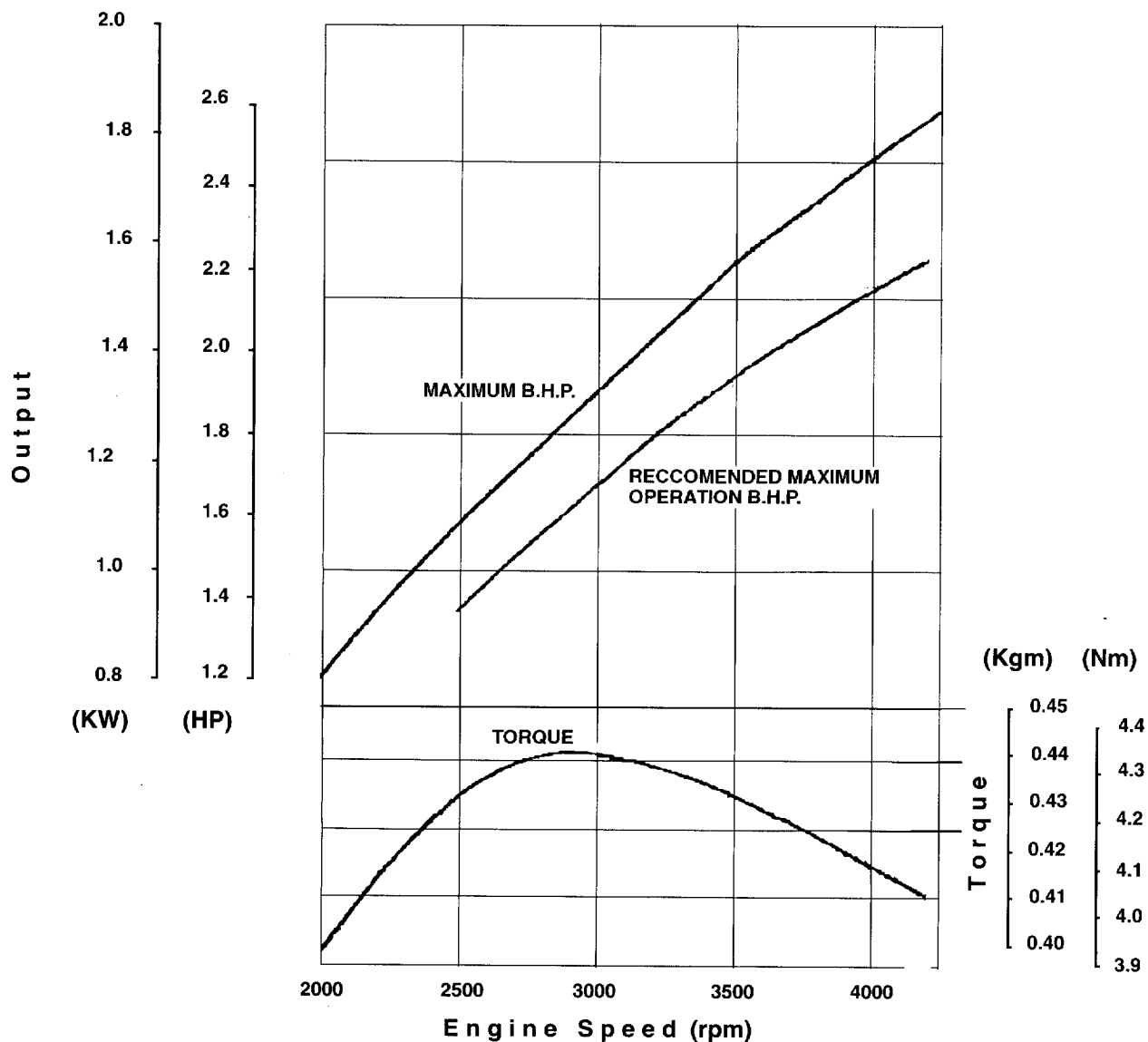
* Type frein de volant

NOTE: Les caractéristiques sont sujettes à modifications sans préavis.

3. PERFORMANCES CURVES

Power curves are according to SAE standard No. J-1995. For practical operations, the BHP load and engine speed should not exceed the limit defined by the "Recommened Maximum Operating BHP" curve.

Continuous operation should not exceed 80% of the "Maximum BHP".



3. LEISTUNGSKURVEN

Die Leistungskurven entsprechen dem SAE-Standard No. J-1995. Für den normalen Betrieb sollten die maximale BHP Belastung und Drehzahl in den aufgeführten Einschränkungen der "Gerätenen Maximale BHP Betriebskurve" eingehalten werden.

Ein Dauerbetrieb sollte 80% der maximalen BHP-Kurve nicht überschreiten.

3. CURVE DI POTENZA

Le curve di potenza sono state eseguite in conformità alla norma SAE No. J-1995. Per un impiego regolare la massima potenza al freno e la velocità del motore non devono superare il limite fissato dalla curva di "Massima Potenza al Freno Consigliata".

In caso di impiego continuativo la potenza dovrebbe essere pari all'80% della "Massima Potenza B.H.P."

3. COURBES DE PERFORMANCE

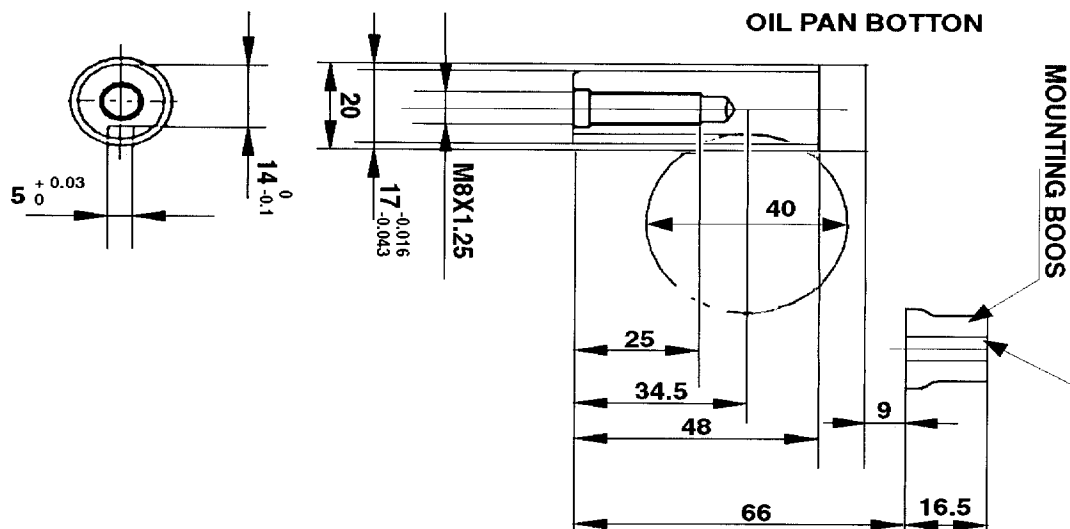
Les courbes de performances sont conformes à la norme SAE N° J-1995. Pour des raisons pratiques de fonctionnement, la charge de puissance au frein et la vitesse du moteur ne doivent pas excéder la limite établie par la courbe de "Puissance au Frein Maximum Recommandée" pour le fonctionnement.

Le fonctionnement continu ne doit pas excéder 80% de la puissance au frein maximum.

4. P.T.O. DIMENSIONAL DRAWINGS

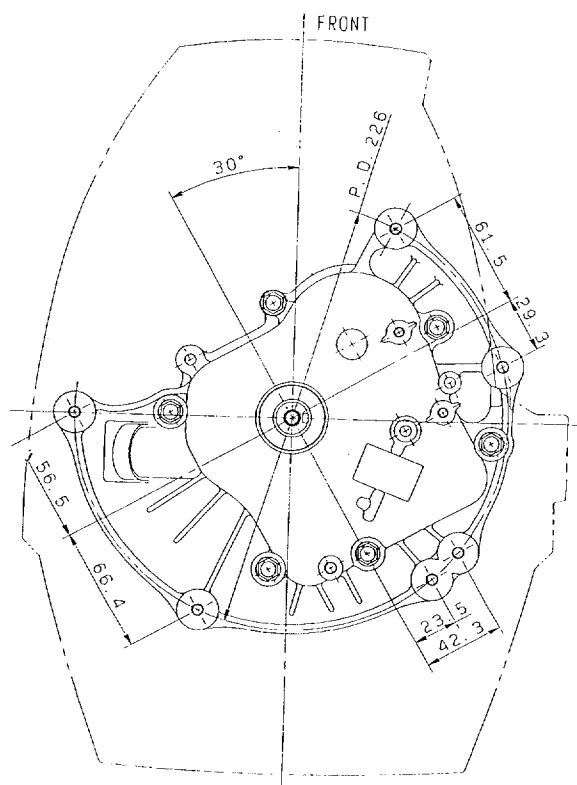
[1] Unit: mm (in)

• P.T.O. SHAFT



• P.T.O. FIXING FLANGE

[1] Unit: mm (in)



4. P.T.O. MASSZEICHNUNGEN

• P.T.O.Kurbelwelle

1. Oelwannenboden

2. Halterung

• P.T.O.Kurbelwelle - Befestigungs-Flansch

4. DISEGNI DIMENSIONALI P.T.O.

• ALBERO P.T.O.

1. COPPA DELL'OLIO

2. SUPPORTO DI MONTAGGIO

• FLANGIA DI FISSAGGIO P.T.O.

4. SCHEMAS DE DIMENSIONS PPF

• ARBRE PPF

1. CARTER D'HUILE

2. SUPPORT DE MONTAGE

• FLASQUE DE FIXAGE

1. GENERAL SAFETY	5. TORQUE VALUES
2. SERVICE RULES	6. SPECIAL TOOLS
3. SERIAL NUMBER LOCATION	7. TROUBLESHOOTING
4. MAINTENANCE STANDARDS	8. MAINTENANCE SCHEDULE

1. GENERAL SAFETY

Pay attention to these symbols and their meanings:

- ⚠ WARNING** Indicates a strong possibility of severe personal injury or death if instructions are not followed
- CAUTION:** Indicates a possibility of personal injury or equipment damage if instructions are not followed.

- ⚠ WARNING**
- Stop the engine, and removal spark plug caps and ignition key before servicing the engine.
 - If the motor must be running to do some work, make sure the area is well ventilated. Never run the engine in a closed area; the exhaust contains poisonous carbon monoxide gas.
 - Gasoline is extremely flammable and is explosive under certain conditions. Do not smoke or allow flames or sparks in your working area.

- CAUTION:**
- Keep away from rotating or hot parts and high voltage when the engine is running.

2. SERVICE RULES

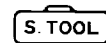
1. Use genuine Honda or Honda-recommended parts and lubricant or their equivalent. Parts that do not meet Honda's design specifications may damage the engine.
2. Use the special tools designed for the product.
3. Install new gaskets, O-rings, etc. when reassembling.
4. When torquing bolts or nuts, begin with larger-diameter or inner bolts first and tighten to the specified torque diagonally, unless a particular sequence is specified.
5. Clean parts in cleaning solvent upon disassembly. Lubricate any sliding surfaces before reassembly.
6. After reassembly, check all parts for proper installation and operation.
7. Many screws used in this machine are self-tapping. Be aware that cross-threading or overtightening these screws will strip the threads and ruin the hole.
8. Use only metric tools when servicing this engine. Metric bolt, nuts and screws are not interchangeable with non metric fasteners. The use of incorrect tools and fasteners will damage the engine.
9. Follow the instructions represented by these symbols when they are used:



Apply oil



Apply grease

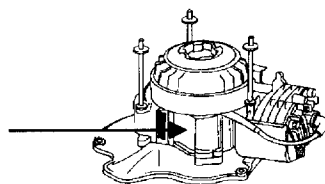


Use special tool

3. SERIAL NUMBER LOCATION

The engine serial number is stamped on the crankcase. Refer to this when ordering parts or making technical inquiries.

Serial number location



2. WARTUNGSMITTELSINFORMATIONEN

HONDA
GV 100 K1

1. ALLGEMEINE SICHERHEITSGESAMTREGELN	5. FESTZIEHMOMENT
2. SERVICE ANWEISUNGEN	6. SPECIALWERKZEUGE
3. LAGE DER SERIENNUMMERN	7. BEHEBUNG VON STOERUNGEN
4. WARTUNGSNORMEN	8. REGELMASSIGE WARTUNG

1. ALLGEMEINE SICHERHEITSGESAMTREGELN

Bitte auf folgende Symbole und deren Meinung achten

⚠ WARTUNG Warnt vor Verletzungs- und Lebensgefahr falls Anweisungen nicht gefolgt werden

VORSICHT: Warnt vor Verletzungsgefahr und moeglicher Beschaeudigung falls Anweisungen nicht gefolgt werden

⚠ WARTUNG

- Vor der Wartung Motor abstellen, Zuendkerzenkappe und Motorschluessel entfernen.
- Falls die Wartung bei laufendem Motor erfolgt muss man sich vergewissern dass der Raum gut belueftet ist, den Motor niemals in geschlossenen Raeumen laufen lassen da die Abgase giftiges Kohlenmonoxyd enthalten.
- Benzin ist unter gewissen Bedingungen extrem entflammbar und explosiv. Im Arbeitsbereich sollte das Rauchen vermieden werden und weder Funken noch Feuer erzeugen.

VORSICHT:

- Wenn Motor in Betrieb ist nicht an laufende, heisse oder stromfuehrende Teile fassen.

2. SERVICE ANWEISUNGEN

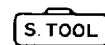
1. Nur HONDA-, HONDA empfohlene oder gleichwertige Teile verwenden. Teile welche den HONDA Vorschriften nicht entsprechen koennen den Motor beschaeudigen.
2. Nur die vorgeschriebenen Spezialwerkzeuge verwenden
3. Beim Zusammenbau neue Dichtungen, O-Ringe, usw. verwenden
4. Beim Festziehen von Schrauben und Muttern an den groesseren oder inneren Schrauben beginnen bis zum richtigen Moment festziehen und dann diagonal zur naechsten Schraube weiterziehen sofern keine besondere Reihenfolge angegeben ist.
5. Teile bei der Zerlegung in Reinigungsmittel saeubern. Gleitflaechen vor dem Zusammenbau oelen.
6. Nach dem Zusammenbau alle Teile auf einwandfreie Befestigung und Funktion pruefen.
7. in diesem Motor werden viele selbstschneidende Schrauben verwendet. Beim Eindrehen dieser Schrauben fressen diese ihr eigenes Gewinde in die Bohrung. Das starke anziehen einer dieser Schrauben franst den Gewindegang in der Bohrung aus.
8. bei der Wartung dieser Motoren nur metrische Werkzeuge verwenden. Metrische Schrauben und Muttern sind nicht durch Nichtmetrische zu ersetzen. Die Verwendung nicht metrischer Schrauben und Werkzeuge koennen den Motor beschaeudigen.
9. Die Anweisungen dieser Symbole, wenn vorhanden, bitte befolgen:



Oel einfuellen



Schmierem

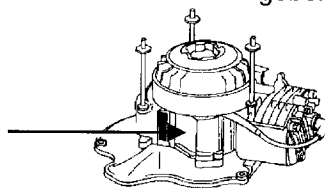


Spezialwerkzeug verwenden

3. LAGE DER SERIENNUMMER

Die Motorseriennummer ist in den Zylinderblock eingestanz. Bei Anfragen bei Ihrem oertlichen Fachhaendler oder bei Bestellung von Ersatzteilen diese Nummer immer angeben.

Lage der seriennummer



1. NORME DI SICUREZZA	5. COPPIE DI SERRAGGIO
2. NORME GENERALI	6. ATTREZZI SPECIALI
3. POSIZIONE NUMERO SERIALE	7. RICERCA GUASTI
4. STANDARD DI MANUTENZIONE	8. PROGRAMMA DI MANUTENZIONE

1. NORME DI SICUREZZA

Prestate attenzione ai seguenti simboli e al loro significato :

⚠ ATTENZIONE Sta ad indicare una forte possibilità di incorrere in lesioni gravi o pericolo di morte qualora le istruzioni non venissero rispettate.

AVVERTENZA: Sta ad indicare la possibilità di lesioni personali o di danni al motore qualora le istruzioni non venissero rispettate.

⚠ ATTENZIONE

- Prima di iniziare i lavori di manutenzione, fermare il motore, togliere la pipetta della candela e la chiave d'accensione.
- Se il lavoro da svolgere richiede che il motore sia in funzione, assicurarsi che il locale sia ben ventilato. Non azionare mai il motore in un ambiente chiuso; i gas di scarico contengono monossido di carbonio, che è tossico.
- La benzina è estremamente infiammabile e, in determinate condizioni, anche esplosiva. Non fumare e non consentire che fiamme o scintille si avvicinino alla zona di lavoro.

AVVERTENZA:

- Quando il motore è in funzione, tenersi a distanza di sicurezza dalle parti rotanti o surriscaldate o dai fili dell'alta tensione.

2. NORME GENERALI

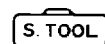
1. Utilizzare parti originali e lubrificanti HONDA o raccomandati dalla HONDA, o comunque equivalenti. Parti che non corrispondano alle specifiche definite dalla HONDA possono recare danni al motore.
2. Utilizzare gli attrezzi studiati appositamente per questo prodotto.
3. In fase di rimontaggio sostituire sempre le guarnizioni e gli O-Rings.
4. Nell'avvitare bulloni e dadi, iniziare sempre da quelli di diametro maggiore o da quelli più interni, e serrare diagonalmente secondo le coppie specificate, salvo indicazioni contrarie.
5. Una volta effettuato lo smontaggio, pulire i pezzi con l'apposito solvente. Lubrificare tutte le superfici scorrevoli prima del rimontaggio.
6. Dopo aver rimontato tutti i pezzi, controllare che siano stati installati correttamente e che funzionino.
7. Molte delle viti usate per questo motore son autofilettanti. Un serraggio troppo stretto o un errato posizionamento della vite può danneggiare la filettatura della vite e del foro.
8. Per la manutenzione di questo motore utilizzare solo dispositivi di fissaggio con filettatura metrica. Bulloni, dadi e viti con filettatura metrica non sono intercambiabili con dispositivi di altro tipo. L'uso di attrezzi o dispositivi di fissaggio non appropriati può danneggiare il motore.
9. Rispettare le indicazioni rappresentate dai seguenti simboli nel momento in cui appaiono nel testo :



Oliare



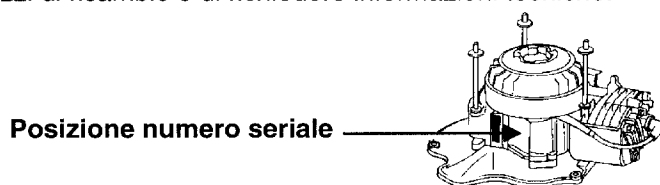
Ingrassare



Attrezzo speciale

3. POSIZIONE NUMERO SERIALE

Il numero seriale del motore è stampigliato sul carter del motore. Prenderlo come riferimento al momento di ordinare pezzi di ricambio o di richiedere informazioni tecniche.



2. INFORMATIONS GENERALES

HONDA
GV 100 K1

1. REGLES GENERALES DE SECURITE	5. VALEURS DES COUPLES
2. PRATIQUES GENERALES	6. OUTILS SPECIAUX
3. LOCALISATION NIMERO DE SERIE	7. DIAGNOSTIC DES PANNES
4. NORMES D'ENTRETIEN	8. PROGRAMME D'ENTRETIEN

1. REGLES GENERALES DE SECURITE

Veillez à tenir compte des symbols suivants et de leur signification :

⚠ ATTENTION Indique une forte possibilité de blessures corporelles graves ou mortelles si l'on ne respecte pas les instructions.

PRECAUTION: Indique une possibilité de blessures corporelles où de dégats materiels si l'on ne respecte pas les instructions.

⚠ ATTENTION

- Arrêter le moteur , déposer la bougie d'allumage avant l'entretien.
- Si le moteur doit tourner pour effectuer un travail, s'assurer que le locale soit bien ventilé. Ne jamais faire tourner le moteur dans un local fermé. Les gas d'echappement contiennent du monoxyde de carbon toxique.
- L'essence est extremement inflammable et explosive dans certaines conditions. Veillez à ne pas fumer ou laisser de flammes ou d'etincelles se produire dans le local de travail.

PRECAUTION:

- Se tenir à lécart des pièces rotatives ou chaudes et des fils des bougies d'allumage lorsque le moteur est en marche.

2. PRATIQUES GENERALES

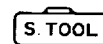
1. Utiliser des pièces et lubrifiants HONDA d'origine, ou recommandés par HONDA, ou leurs équivalents. L'emploi de pièces ne répondant pas aux caractéristiques de HONDA peut endommager le moteur.
2. Employer les outils speciaux conçus pour le produit.
3. Lors du montage, installez de nouveaux joints, joints toriques, etc.
4. En vissant une série de boulons ou d'écrous, commencer par les boulons de diamètre plus large ou les boulons interieurs, puis serrer au couple précisé , diagonalement, sauf indication spéciale.
5. Après le démontage, nettoyer les pièces dans du solvant de nettoyage. Avant le montage, lubrifier toutes les surfaces de glissement.
6. Après le remontage, verifier que toutes les pièces sont installées et fonctionnent correctement.
7. Un grand nombre des vis utilisées sur cette machine sont des vis taraudeuses. Prendre soin de ne pas les serrer outre mesure ou de mal engager leurs filets ; cela foirerait les filets femelles et endommagerait l'orifice.
8. Pour l'entretien de cet appareil, utiliser uniquement des outils métriques. Les boulons, écrous et vis métriques ne sont pas interchangeables avec les attaches non métriques. L'emploi d'ourils et d'attaches incorrects peut endommager le moteur.
9. Suivre les instructions représentées par les symbols suivants, lorsqu'ils apparaissent:



Appliquer de l'huile



Appliquer de la graisse

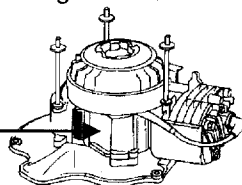


Utiliser un outil special

3. LOCALISATION DU NUMERO DE SERIE

Le numéro de série du moteur est estampillé sur le carter. Se reporter toujours à ces numéros lors de la commande de pièces ou pour obtenir des renseignements.

Localisation du numéro de série



2.1

4. MAINTENANCE STANDARDS

PART	ITEM	STANDARD	SERVICE LIMIT
Engine	Idle speed	2000±150 min ⁻¹ (rpm)	
	Top speed	3000 ⁰ / ₋₁₀₀ min ⁻¹ (rpm)	
	Cylinder compression	0.2-0.4 KPa (2.0-4.0 Kg/cm ²) at 600 min ⁻¹ 0.8 KPa (8.2 Kg/cm ²) at 1200 min ⁻¹	
Carburetor	Main jet	# 58	
	Pilot screw setting	2 revs and 3/8 opening	
	Float height	12.0±1.5 mm (0.42-0.52 in)	
Spark plug	Gap	0.6-0.7 mm (0.024-0.028 in)	
Transistorized ignition coil	Resistance Primary	0.7 - 0.9 ohm	
	Secondary	6.3-7.7 ohm	
	Clearance to flywheel (air gap)	0.2-0.6 mm (0.008-0.024 in)	
Cylinder	ID	52 mm (2.0472 in)	52.05 mm (2.0492 in)
Piston	Skirt OD	51.995 mm (2.0470 in)	51.93 mm (2.044 in)
	Piston-to-cylinder clearance	0.005-0.035 mm (0.0002-0.0014 in)	0.12 mm (0.005 in)
Piston ring	Side clearance		
	End gap Top/Second	0.100-0.135 mm (0.004-0.006 in)	0.15 mm (0.006 in)
	End gap Top/Second Oil	0.15-0.30 mm (0.006-0.120 in) 0.20-0.70 mm (0.008-0.030 in)	0.1 mm (0.004 in) 0.1 mm (0.004 in)
Piston pin	OD	10.0 mm (0.394 in)	9.95 mm (0.392 in)
Connecting rod	Small end ID	10.006 mm (0.395 in)	10.05 mm (0.396 in)
	Big end ID	18.00 mm (0.709 in)	18.04 mm (0.710 in)
	Big end radial clearance	0.027 mm (0.001 in)	0.10 mm (0.004 in)
	Big end axial clearance	0.55 mm (0.02 in)	1.10 mm (0.043 in)
Crankshaft	Crank pin OD	17.984 mm (0.7080 in)	17.94 mm (0.706 in)
Camshaft	Cam height IN/EX	21.82 mm (0.859 in)	20.75 mm (0.817 in)
Valve spring	Free length	27.1 mm (1.07 in)	25.0 mm (0.98 in)
Valve	Valve clearance IN/EX	0.08-0.16 mm (0.0031-0.0063in)	
	Stem OD IN	5.490 mm (0.2161 in)	5.44 mm (0.214 in)
	EX	5.445 mm (0.2144 in)	5.40 mm (0.213 in)
	Seat width IN/EX	0.7 mm (0.028 in)	1.0 mm (0.039 in)
Valve guide	ID IN/EX	5.50 mm (0.217 in)	5.57 mm (2.16 in)
	Valve -stem-to-guide clearance IN	0.010-0.032 mm(0.0004-0.0014 in)	0.08 mm (0.003 in)
	EX	0.055-0.077 mm (0.0022-0.0030 in)	0.13 mm (0.005 in)
Brake comp.	Thickness of brake pad	6 mm (0.236 in)	1 mm (0.040 in)

4. SERVICE STANDARD

TEIL	GEGENSTAND	SOLLWERT	VERSCHLEISSGRENZE
Motor	Leerlaufdrehzahl	2000±150 U/Min	
	Max. Drehzahl	3000 $^{0}_{-100}$ U/Min	
	Zylinder-Kompression	0.2-0.4KPa (2.0-4.0Kg/cm ²) at 600 U/Min 0.8 KPa (8.2 Kg/cm ²) at 1200 U/Min	
Vergaser	Hauptduese	# 58	
	Steuerduese	2 Drehungen Oeffnung 3/8	
	Schwimmerhoehe	12.0±1.5 mm (0.42-0.52 in)	
Zuendkerze	Elektrodenabstand	0.6-0.7 mm (0.024-0.028 in)	
Transistor- zuendung Zuendspule	Widerstand primaer	0.7 - 0.9 ohm	
	Widerstand sekundaer	6.3-7.7 ohm	
	Abstand von Schwungrad	0.2-0.6 mm (0.008-0.024 in)	
Zylinder	Innendurchmesser	52 mm (2.0472 in)	52.05 mm (2.0492 in)
Kolben	Aussendurchmesser Kolben	51.995 mm (2.0470 in)	51.93 mm (2.044 in)
	Abstand Kolben zu Zylinder	0.005-0.035 mm (0.0002-0;0014 in)	0.12 mm (0.005 in)
Kolbenringe Stossfuge	Weite oberer-zweiter Ring	0.100-0.135 mm (0.004-0.006 in)	0.15 mm (0.006 in)
	oberer-zeiter- Oelabstreifer	0.15-0.30 mm (0.006-0.120 in)	0.1 mm (0.004 in)
		0.20-0.70 mm (0.008-0.030 in)	0.1 mm (0.004 in)
Kolbenbolzen	Aussendurchmesser	10.0 mm (0.394 in)	9.95 mm (0.392 in)
Pleuelstange	Innendurchmesser Pleuelkopf	10.006 mm (0.395 in)	10.05 mm (0.396 in)
	Innendurchmesser Pleuelfuss	18.00 mm (0.709 in)	18.04 mm (0.710 in)
	Radialspiel Pleuelfuss	0.027 mm (0.001 in)	0.10 mm (0.004 in)
	Axialspiel Pleuelfuss	0.55 mm (0.02 in)	1.10 mm (0.043 in)
Kurbelwelle	Aussendurchmesser Kurbelzapfen	17.984 mm (0.7080 in)	17.94 mm (0.706 in)
Nockenwelle	Nockenhoehe IN/EX	21.82 mm (0.859 in)	20.75 mm (0.817 in)
Ventilfeder	Freie Laenge	27.1 mm (1.07 in)	25.0 mm (0.98 in)
Ventile	Ventilspiel IN/EX	0.08-0.16 mm (0.0031-0.0063in)	
	Schaftaussendurchmesser IN	5.490 mm (0.2161 in)	5.44 mm (0.214 in)
	EX	5.445 mm (0.2144 in)	5.40 mm (0.213 in)
	Ventilsitzbreite IN/EX	0.7 mm (0.028 in)	1.0 mm (0.039 in)
Ventilfuehrung	Innendurchmesser IN/EX	5.50 mm (0.217 in)	5.57 mm (2.16 in)
	Spiel Ventilfuehrung IN	0.010-0.032 mm(0.0004-0.0014 in)	0.08 mm (0.003 in)
	Spiel Ventilfuehrung EX	0.055-0.077 mm (0.0022-0.0030 in)	0.13 mm (0.005 in)
Bremsbelag	Dicke Bremsbelag	6 mm (0.236 in)	1 mm (0.040 in)

4. STANDARD DI MANUTENZIONE

PARTE	OGGETTO	VALORI STANDARD	LIMITE DI USURA
Mtore	Velocità minima	2000+150 giri/min	
	Velocità massima	3000 $\frac{9}{100}$ giri/min	
	Compressione cil.	0.2-0.4 KPa (2.0-4.0 Kg/cm ²) a 600 giri/min 0.8 KPa (8.2 Kg/cm ²) a 1200 giri/min	
Carburatore	Getto principale	# 58	
	Taratura vite pilota	apertura 2-3/8 giri	
	Altezza galleggiante	12.0±1.5 mm (0.42-0.52 in)	
Candela	Distanza elettrodi	0.6-0.7 mm (0.024-0.028 in)	
Bobina d'accensione transistorizzata	Resistenza Primario	0.7 - 0.9 ohm	
	Resistenza Secondario	6.3-7.7 ohm	
	Traferro al volano (intercapedine)	0.2-0.6 mm (0.008-0.024 in)	
Cilindro	D.I.	52 mm (2.0472 in)	52.05 mm (2.0492 in)
Pistone	D.E. mantello	51.995 mm (2.0470 in)	51.93 mm (2.044 in)
	Gioco pistone-cilindro	0.005-0.035 mm (0.0002-0;0014 in)	0.12 mm (0.005 in)
Fascia elastica	Gioco laterale		
	sup/inf	0.100-0.135 mm (0.004-0.006 in)	0.15 mm (0.006 in)
	Luce fra le estremità sup/inf	0.15-0.30 mm (0.006-0.120 in)	0.1 mm (0.004 in)
	Olio	0.20-0.70 mm (0.008-0.030 in)	0.1 mm (0.004 in)
Spinotto pistone	D.E	10.0 mm (0.394 in)	9.95 mm (0.392 in)
Biella	D.I. piede di biella	10.006 mm (0.395 in)	10.05 mm (0.396 in)
	D.I. testa di biella	18.00 mm (0.709 in)	18.04 mm (0.710 in)
	Gioco radiale testa di biella	0.027 mm (0.001 in)	0.10 mm (0.004 in)
	Gioco assiale testa di biella	0.55 mm (0.02 in)	1.10 mm (0.043 in)
Albero motore	D.E. perno di biella	17.984 mm (0.7080 in)	17.94 mm (0.706 in)
Albero a camme	Altezza camma ASP/SCA	21.82 mm (0.859 in)	20.75 mm (0.817 in)
Molla valvola	Lunghezza libera	27.1 mm ((1.07 in)	25.0 mm (0.98 in)
Valvola	Gioco valvola ASP/SCA	0.08-0.16 mm (0.0031-0.0063in)	
	D.E. stelo ASP	5.490 mm (0.2161 in)	5.44 mm (0.214 in)
	SCA	5.445 mm (0.2144 in)	5.40 mm (0.213 in)
	Larghezza sede ASP/SCA	0.7 mm (0.028 in)	1.0 mm (0.039 in)
Guida valvola	D.I. ASP/SCA	5.50 mm (0.217 in)	5.57 mm (2.16 in)
	Gioco stelo-guida ASP	0.010-0.032 mm(0.0004-0.0014 in)	0.08 mm (0.003 in)
	SCA	0.055-0.077 mm (0.0022-0.0030 in)	0.13 mm (0.005 in)
Comp. freno	Spessore pastiglia	6 mm (0.236 in)	1 mm (0.040 in)

5. TORQUE VALUE

Tightenings points	Thread diameter	Torque
Cylinder head	6 mm bolt	8 - 12 Nm (0.8 - 1.2 Kgm)
Crankcase cover	6 mm bolt	8 - 12 Nm (0.8 - 1.2 Kgm)
Connecting rod	5 mm bolt	4 - 6 Nm (0.4 - 0.6 Kgm)
Carburetor	5 mm bolt	4 - 6 Nm (0.4 - 0.6 Kgm)
Governor arm	6 mm bolt	8 - 12 Nm (0.8 - 1.2 Kgm)
Flywheel	12 mm bolt	44 - 54 Nm (4.5 - 5.5 Kgm)
Air cleaner cover	6 mm wing nut	1 - 1.5 Nm (0.1 - 0.15 Kgm)
Carburetor joint plate	5 mm screw	4-6 Nm (40-60 Kgm)
Standard torque	5 mm bolt, nut	5.5 Nm (0.55 Kgm)
	6 mm bolt, nut	10 Nm (1.0 Kgm)
	8 mm bolt, nut	24 Nm (2.4 Kgm)
	10 mm bolt, nut	37.5 Nm (3.7 Kgm)

NOTE: Use standard torque values for fasteners that are not listed this table

6. SPECIAL TOOLS

	Tool name	Tool No.	Application
1.	Valve spring compressor	07FPE-ZG10100	Valve removal & installation
2.	Flywheel puller	07935-8050003	Flywheel removal
3.	Piston slider	07955-ZG0000	Piston installation
4.	Valve lapping guide	07975-8920000	Tappet adjust lapping
5.	Valve holder	07972-8120000	Tappet adjuster removal & installation
6.	Universal bearing puller	07631-0010000	Crankshaft bearing, timing gear removal
7.	Shaft protector	07931-1870000	Tool for universal bearing puller
8.	Valve guide driver	07969-ZG00000	Valve guide removal & installation
9.	Float level gauge	07401-0010000	Float level adjustment
10.	Attachment, I.D. 20 mm	07746-0020300	Crankshaft bearing installation
11.	Inner drive	07746-0020100	Crankshaft bearing & timing gear installation
12.	Attachment, I.D. 20 mm	07746-0020400	Timing gear installation
13.	Valve guide reamer, 5.5 mm	07984-2000000	Valve guide reaming
14.	Diamond cutter	07780-0010600	IN, EX 45°, Ø 24
	Diamond cutter	07780-0012500	IN, EX 32°, Ø 24
	Cutter holder, 5,5 mm	07781-0010101	

5. FESTZIEHMOMENTE

Festziehpunkte	Gewindedurchmesser	Festziehmoment
Zylinderkopf	6 mm Schraube	8-12Nm (0,8-1,2 Kgm)
Kurbelwellengehaeuse	6 mm Schraube	8-12Nm (0,8-1,2 Kgm)
Pleuelstange	5 mm Schraube	4-6Nm (0,4-0,6 Kgm)
Vergaser	5 mm Schraube	4-6Nm (0,4-0,6 Kgm)
Schalthebel	6 mm Schraube	8-12Nm (0,8-1,2 Kgm)
Schwungrad	12 mm Schraube	44-54Nm (4,5-5,5 Kgm)
Luftfiltergehaeuse	6 mm Fluegelschraube	1-1,5 Nm (0,1-0,15Kgm)
Vergaserverbindungsplatte	5 mm Schraube	4-6Nm (0,4-0,6 Kgm)
Standardfestziehmomente	5 mm Schraube, Mutter	5,5 Nm (0,55 Kgm)
	6 mm Schraube, Mutter	10 Nm (1,0 Kgm)
	8 mm Schraube, Mutter	24 Nm (2,4 Kgm)
	10 mm Schraube, Mutter	37,5 Nm (3,7 Kgm)

Bitte beachten: Verwenden Sie Standardfestziehmomente fuer nicht aufgefuehrte Schrauben

6. SPEZIALWERKZEUGE

	WERKZEUGNAME	WERKZEUGNR.	GEBRAUCH
1.	Ventilfederpresse	07FPE-ZG10100	Ventildemonatge
2.	Schwungradabzieher	07935-8050003	Abziehen Schwungrad
3.	Kolbenschieber	07955-ZG0000	Kolben einfuehren
4.	Abgreiferschleifer	07975-8920000	Einstellung Abgreifer
5.	Ventilhalter	07972-812000	Spielregulierung Montage und Demontage
6.	Universal Lagertreibdorn	07631-001000	Kurbelwellenlager demontieren
7.	Wellenschutz	07931-1870000	Werkzeug fuer Universal Lagertreibdorn
8.	Ventilfuehrungs-Austreibdorn	07969-ZG00000	Montage - Demontage Ventilfuehrung
9.	Schwimmhoehenanzeiger	07401-0010000	Einstellung Schwimmhoehe
10.	Zusatzwerkzeug, I.D. 20 mm	07746-0020300	Einfuehrung Kurbelwellenlager
11.	Innentreibdorn	07747-0020100	Einfuehrung Kurbelwellenlager und Zuendsteueritzelzahn
12.	Zusatzwerkzeug, I.D. 20 mm	07746-0020400	Einfuehrung Zuendsteuerzahnrad
13.	Ventilfuehrungsreibahle	07984-2000000	Vnetilfuehrungsreibung
14.	Diamantschneider	07780-0010600	IN/EX 45° Durchm. 24
	Diamantschneider	07780-0012500	IN/EX 32° Durchm. 24
	Halter Schneidewerkzeug	07781-0010101	

5. COPPIE DI SERRAGGIO

Punti di serraggio	Diametro filettatura	Coppia di serraggio
Testata	bullone	6mm
Coperchio carter	bullone 6mm	8 - 12 Nm (0.8 - 1.2 Kgm)
Biella	bullone 5mm	4 - 6 Nm (0.4 - 0.6 Kgm)
Carburatore	bullone 5mm	4 - 6 Nm (0.4 - 0.6 Kgm)
Braccio regolatore	bullone 6mm	8 - 12 Nm (0.8 - 1.2 Kgm)
Volano	bullone 12mm	44 - 54 Nm (4.5 - 5.5 Kgm)
Coperchio filtro aria	dado 6mm	1 - 1.5 Nm (0.1 - 0.15 Kgm)
Piastra di montaggio carburatore	vite 5mm	4-6 Nm (40-60 Kgm)
Valori standard di coppia	bullone, dado 5mm	5.5 Nm (0.55 Kgm)
	bullone, dado 6mm	10 Nm (1.0 Kgm)
	bullone, dado 8mm	24 Nm (2.4 Kgm)
	bullone, dado 10mm	37.5 Nm (3.7 Kgm)

NOTA: Per idispositivi di fissaggio non elencati utilizzare i valori standard di coppia.

6. ATTREZZI SPECIALI

	Descrizione	Codice	Applicazione
1.	Compressore molla valvola	07FPE-ZG10100	Rimozione ed installazione valvola
2.	Estrattore volano	07935-8050003	Rimozione volano
3.	Dispositivo scorr. pistone	07955-ZG0000	Installazione pistone
4.	Guida smerigliatura valv.	07975-8920000	Smerigliatura registro punterie
5.	Portavalvola	07972-8120000	Rimozione ed installazione registro punterie
6.	Estrattore cuscinetto univ.	07631-0010000	Rim. cuscinetto albero motore e distribuzione
7.	Protettore albero	07931-1870000	Attrezzo per estrazione cuscinetti
8.	Battitoio guida valvola	07969-ZG00000	Rimozione ed installazione guida valvola
9.	Calibro livello galleggiante	07401-0010000	Regolazione livello galleggiante
10.	Attacco, D.I. 20mm	07746-0020300	Installazione cuscinetto albero motore
11.	Battitoio interno	07746-0020100	Instal. cuscinetto alb.mot. e distribuzione
12.	Attacco, D.I. 20mm	07746-0020400	Installazione distribuzione
13.	Alesatore guida valv.5.5mm	07984-2000000	Alesaggio guida valvola
14.	Fresa conica	07780-0010600	ASP,SCA 45°,24mm
	Fresa a diamante	07780-0012500	ASP,SCA 32°,24mm
	Portafresa	07781-0010101	

5. VALEURS DE COUPLES

Point de serrage	Diamètre de filetage	Couple
Tête de cylindre	boulon 6mm	8-12Nm (0,8-1,2 Kgm)
Couvercle du carter	boulon 6mm	8-12Nm (0,8-1,2 Kgm)
Bielle	boulon 5mm	4-6Nm (0,4-0,6 Kgm)
Carburateur	boulon 5mm	4-6Nm (0,4-0,6 Kgm)
Bras de régulateur	boulon 6mm	8-12Nm (0,8-1,2 Kgm)
Volant	boulon 12mm	44-54Nm (4,5-5,5 Kgm)
Couvercle du filtre à air	écrou à ailettes 6mm	1-1,5 Nm (0,1-0,15Kgm)
Plaque de montage du carburat.	vis 5mm	4-6Nm (0,4-0,6 Kgm)
Couples de serrage standard	boulon, écrou 5mm	5,5 Nm (0,55 Kgm)
	boulon, écrou 6mm	10 Nm (1,0 Kgm)
	boulon, écrou 8mm	24 Nm (2,4 Kgm)
	boulon, écrou 10mm	37,5 Nm (3,7 Kgm)

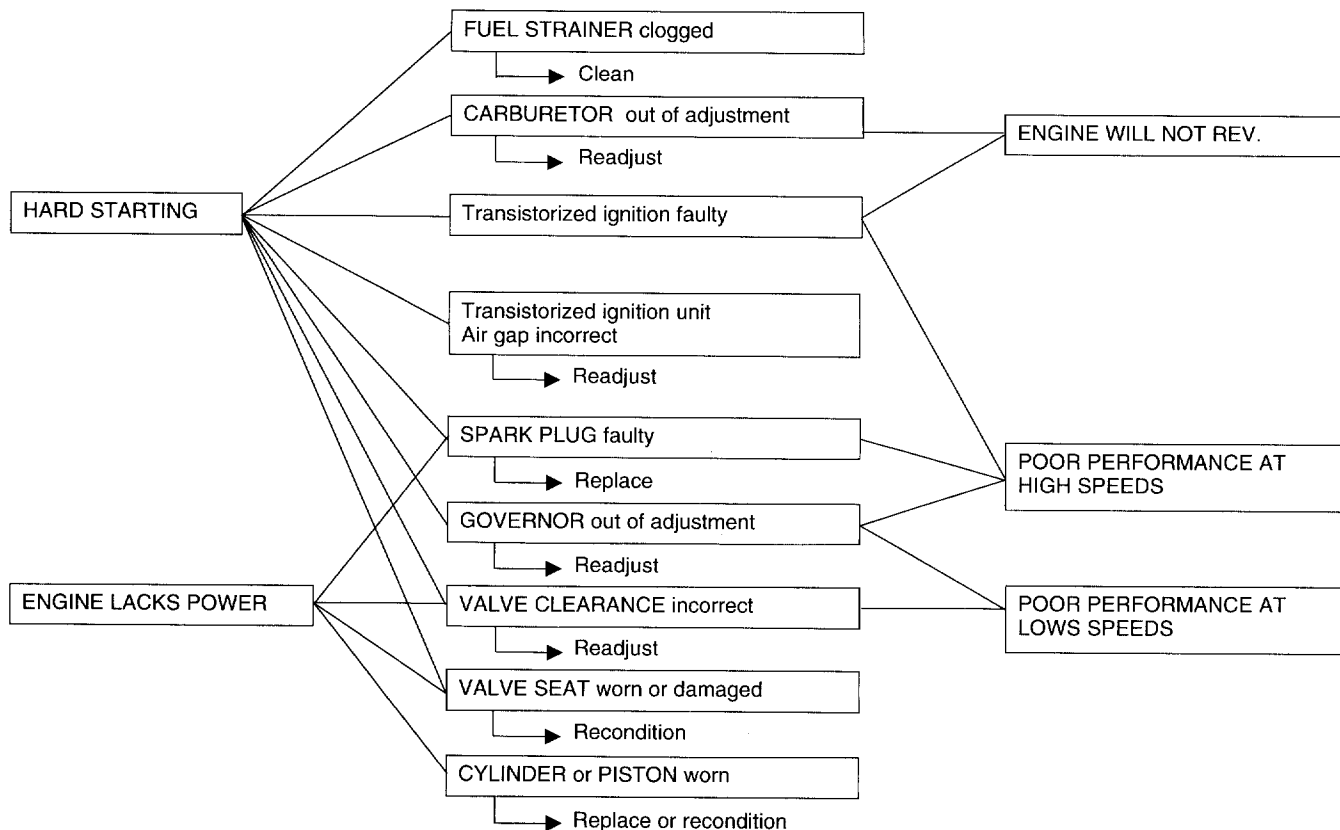
NOTE : Utilisez les valeurs de couples standard pour les fixation ne figurant pas dans ce tableau.

6. OUTILS SPECIAUX

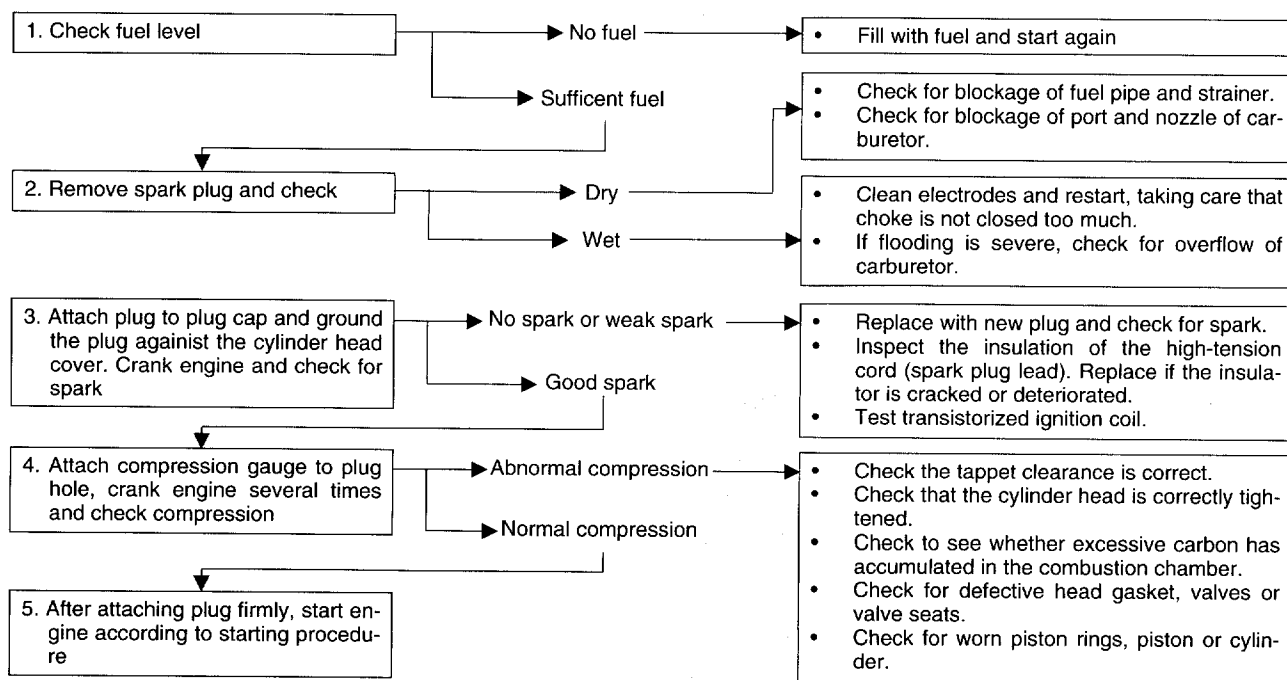
	Nom de l'outil	Numéro	Application
1.	Compresseur de ressort de soup.	07FPE-ZG10100	Demontage et installation de soupape
2.	Extracteur de volant	07935-8050003	Demontage de volant
3.	Glissière du piston	07955-ZG0000	Installation du piston
4.	Guide de rodage de soupape	07975-8920000	Rodage du régleur de poussoir
5.	Support de soupape	07972-812000	Dem. et instal. du régleur de poussoir
6.	Chassoir de roulement	07631-001000	Dem. du roulement de vilebr. et pignon de distrib.
7.	Protecteur de l'arbre	07931-1870000	Outil pour chassoir de roulement
8.	Entraineur de guide de soupape	07969-ZG00000	Montage - Demontage Ventilfuehrung
9.	Jauge de niveau de flotteur	07401-0010000	Dem. et install. guide de soupape
10.	Raccord D.I. 20mm	07746-0020300	Règlage du niveau de flotteur
11.	Entreneur int.	07747-0020100	Install. du roulement de vilebrequin du pignon de distrib.
12.	Raccord D.I. 20mm	07746-0020400	Install. du pignon de distribution
13.	Alésoir de guide de soupap	07984-2000000	Alésage de guide de soupape
14.	Fraise	07780-0010600	IN/EX 45°, 24mm
	Fraise	07780-0012500	IN/EX 32°, 24mm
	Porte-fraise	07781-0010101	

7. TROUBLESHOOTING

a. GENERAL SYMPTOMS AND POSSIBLE CAUSES

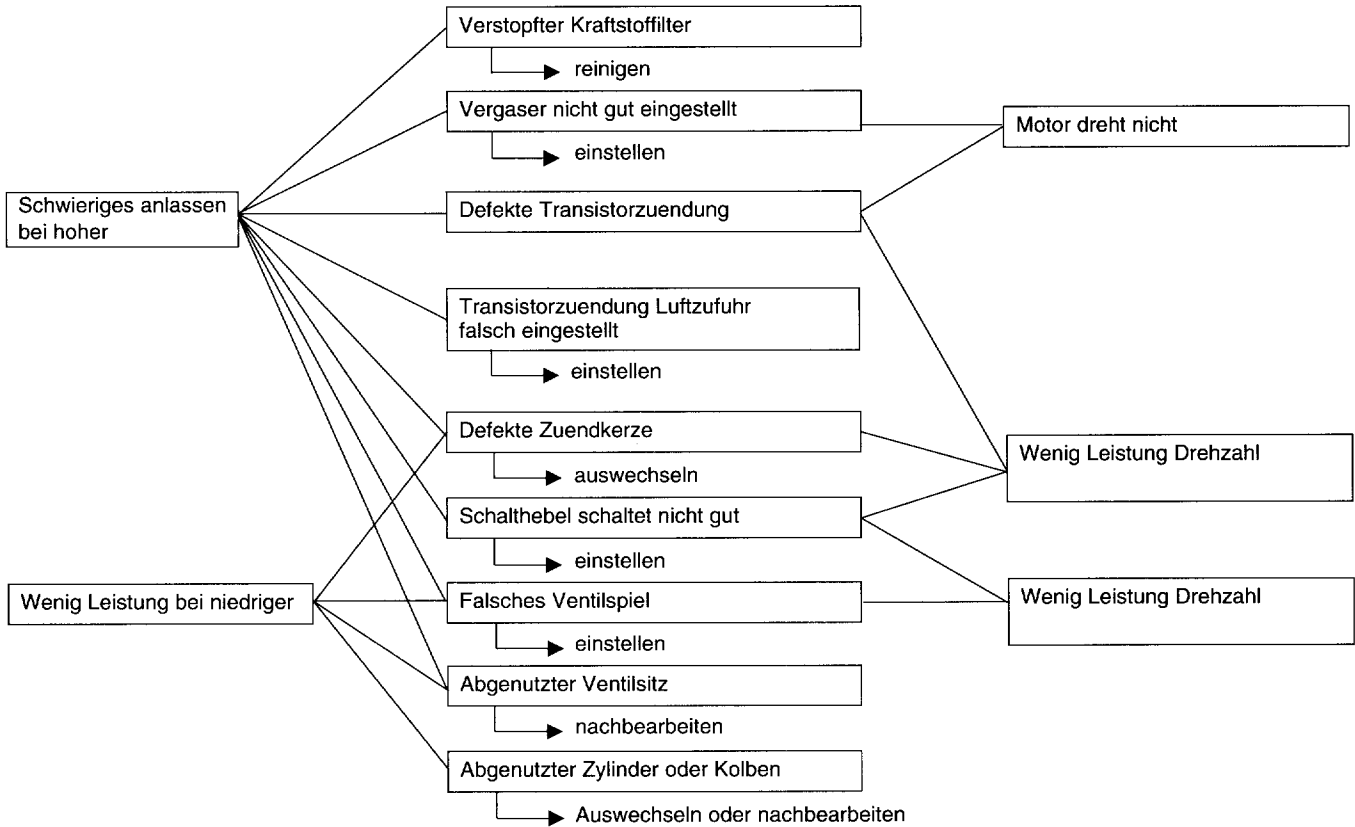


b. HARD STARTING

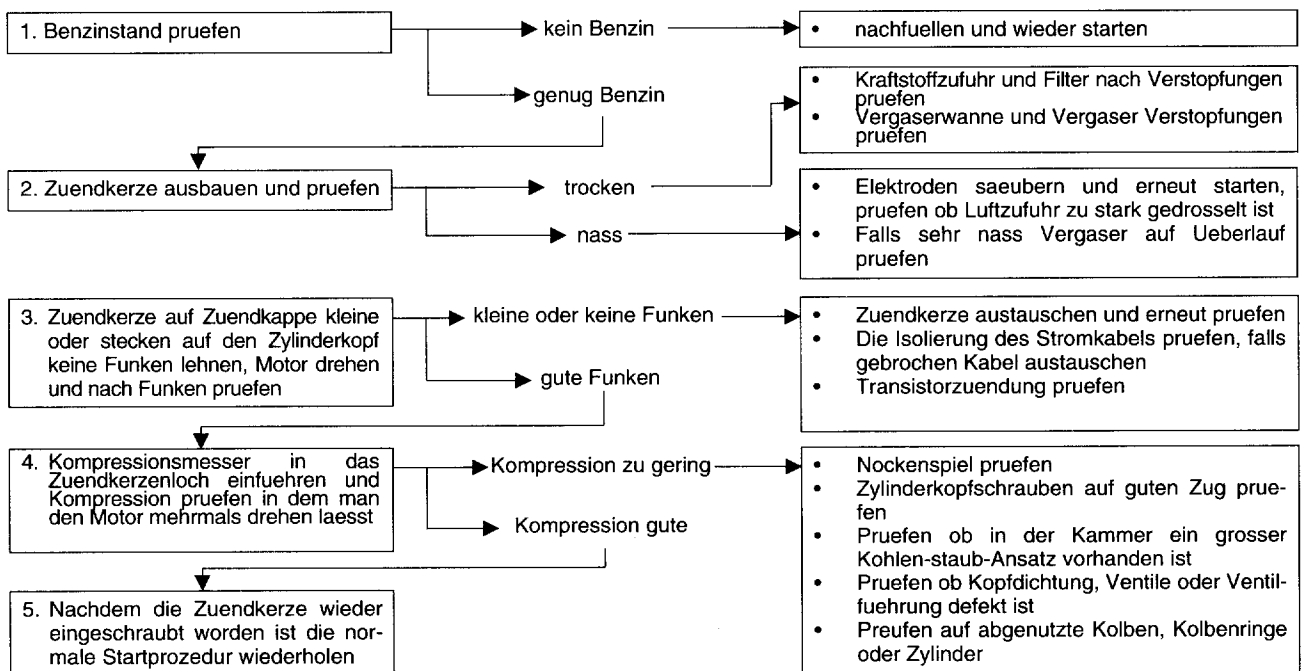


7. BEHEBUNG VON STOERUNGEN

a. aufkommende Probleme und moegliche Loesungen

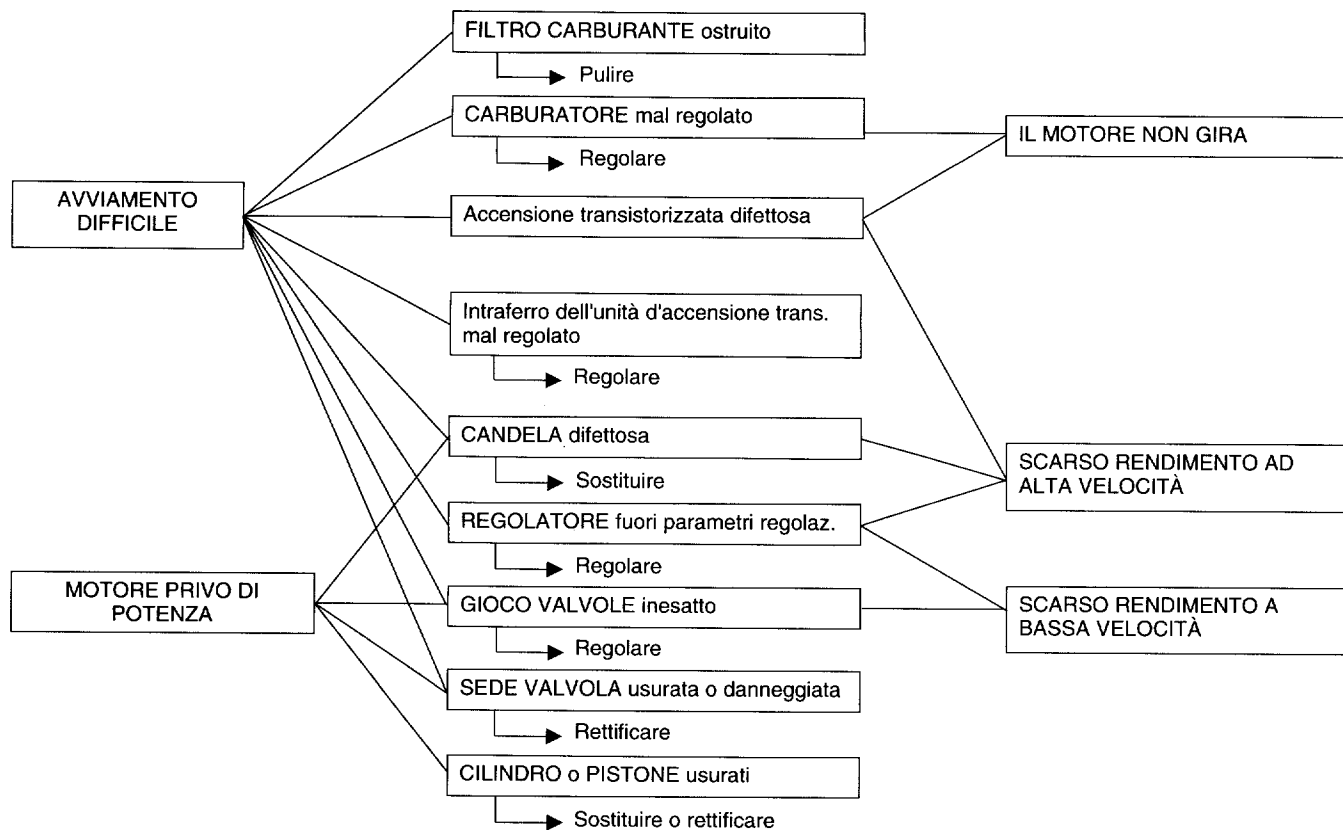


b. SCHWIERIGES STARTEN

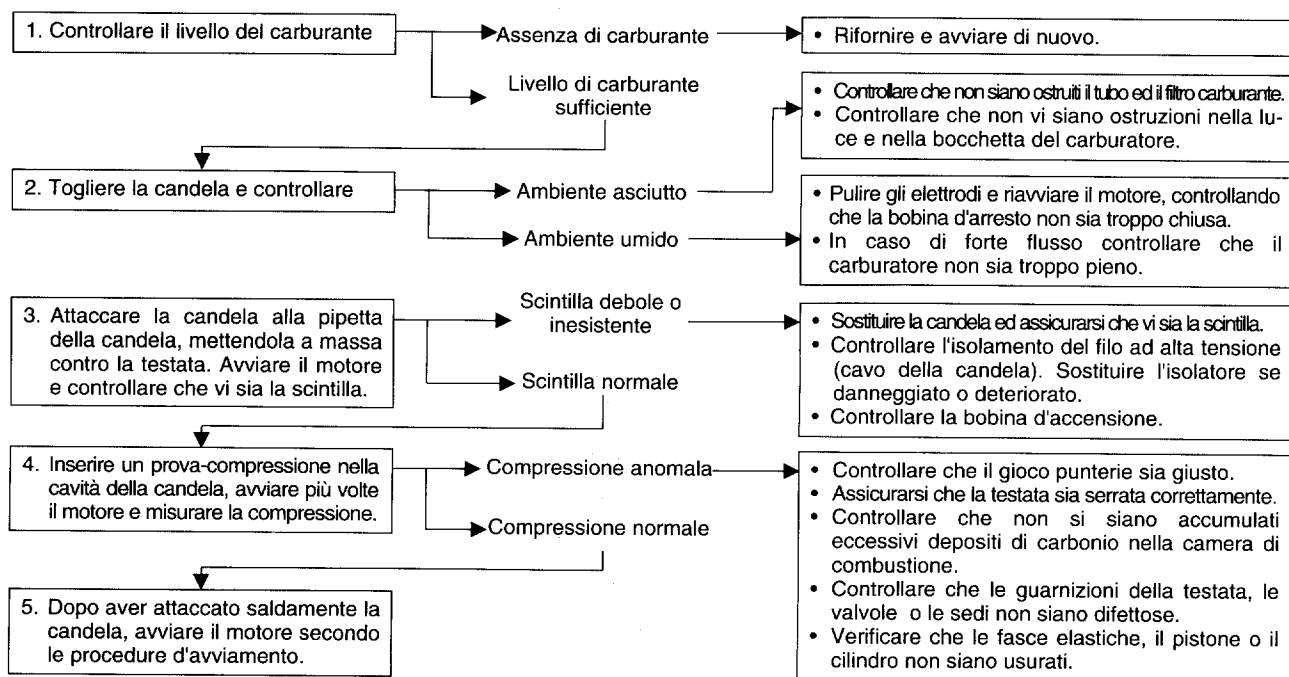


7. RICERCA GUASTI

a. ANOMALIE GENERALI E POSSIBILI CAUSE

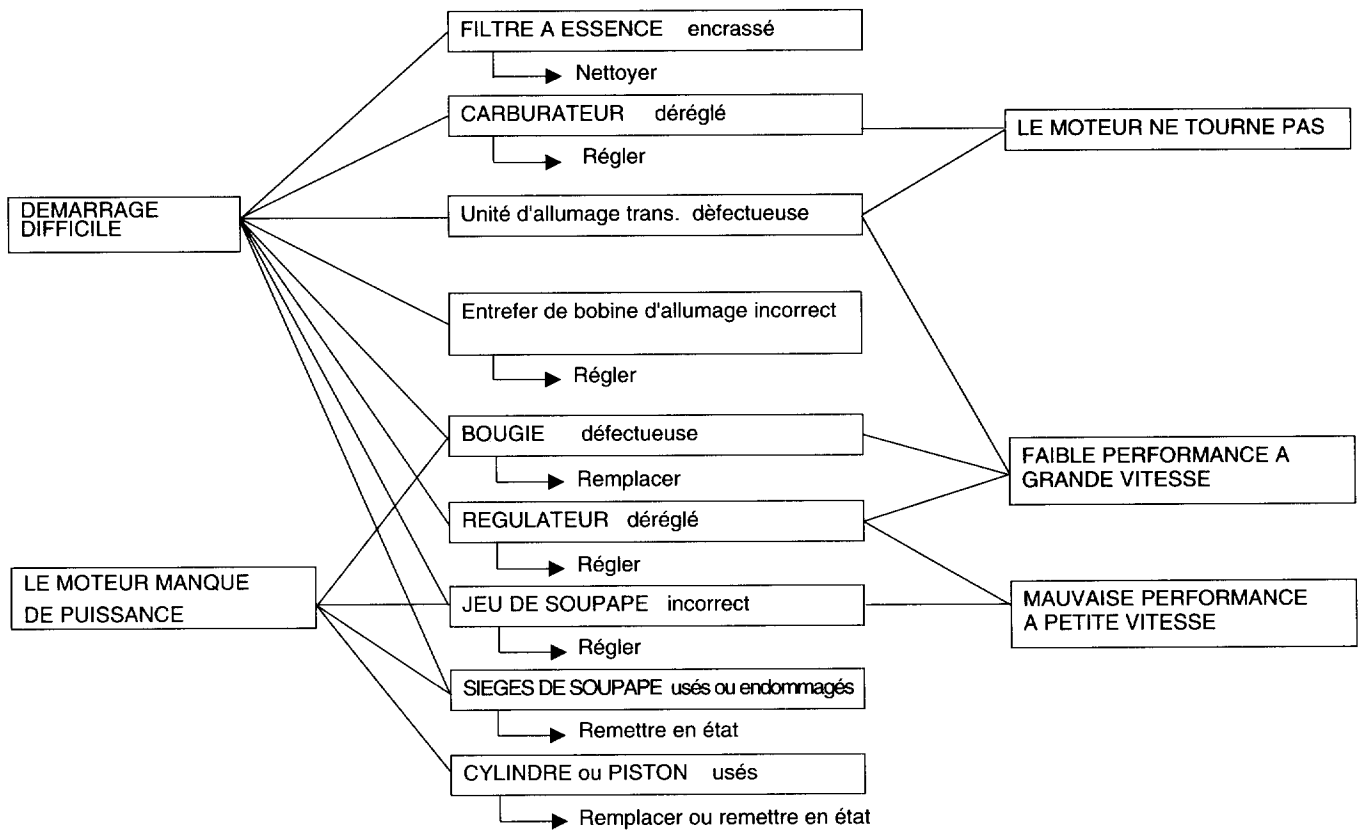


b. AVVIAMENTO DIFFICILE

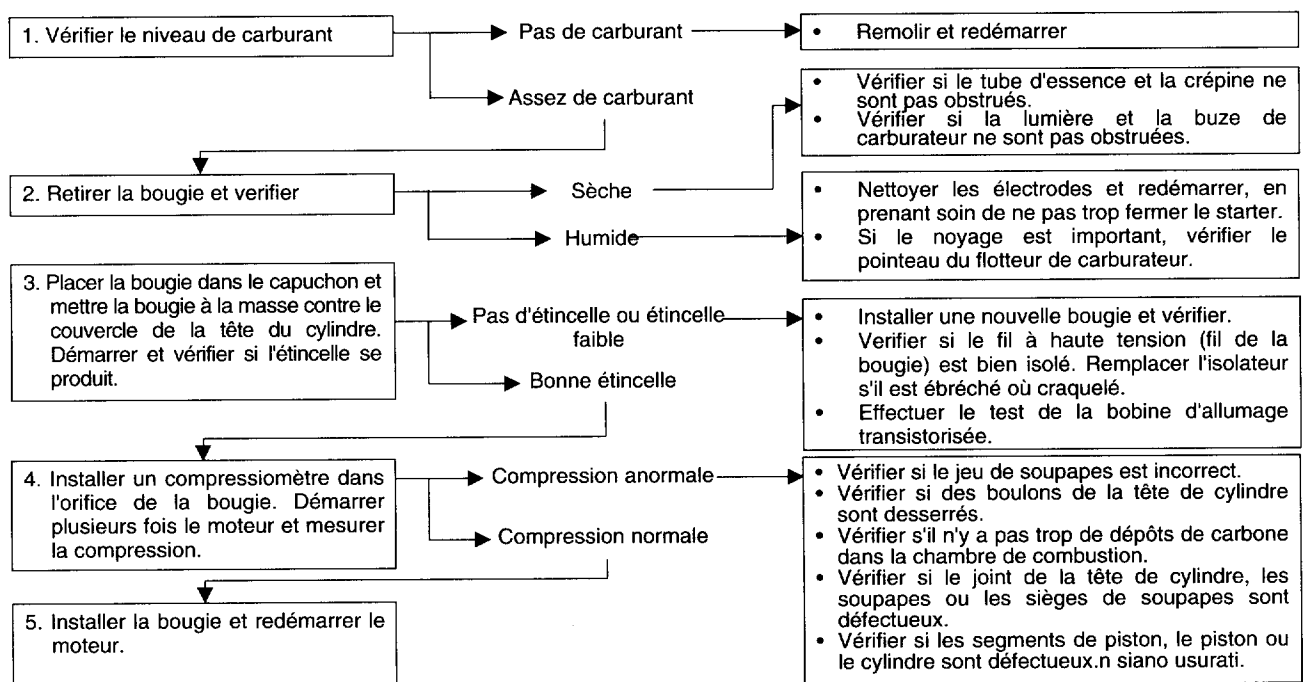


7. DIAGNOSTIC DES PANNES

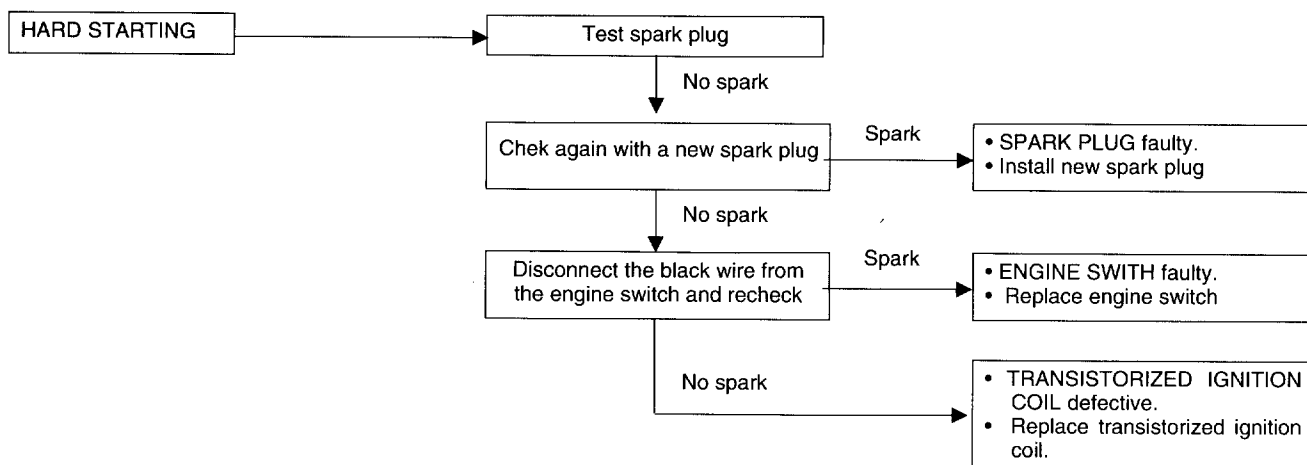
a. SIGNES GENERAUX ET CAUSES POSSIBLES



b. DEMARRAGE DIFFICILE



c. IGNITION SYSTEM



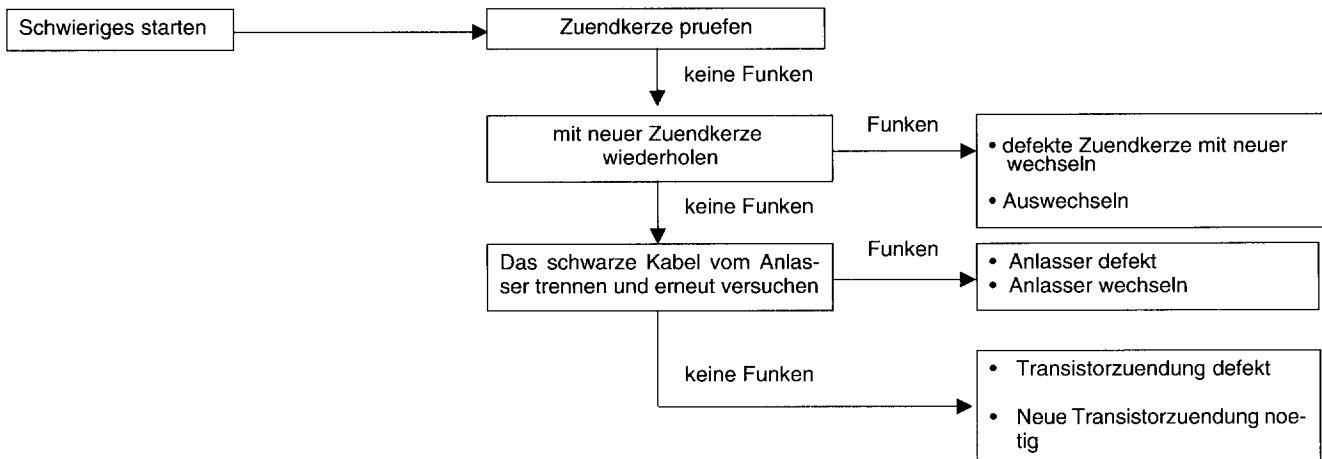
SPARK TEST

- 1) Remove the spark plug, attach it to the spark plug cap, and ground the side electrode against the cylinder head cover.
- 2) Turn on the engine switch, pull the recoil starter and check to see if spark jump across the electrodes.

⚠ WARNING

- Never hold the spark plug lead with wet hands while performing this test.
- Make sure that no fuel has been spilled on the engine and plug is not wet with fuel.
- To avoid fire hazards, do not allow sparks near the plug hole.

c. ZUENDUNG



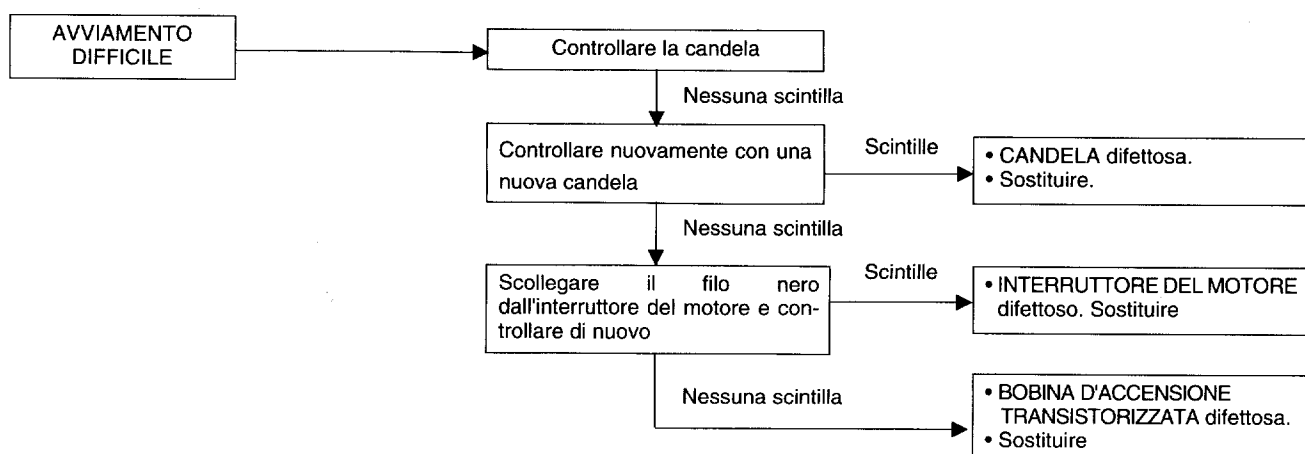
FUNKENTEST

- 1) Die Zuendkerze ausbauen an die Zuendkappe anschliessen und die Seitenelektrode auf den Zylinderkopf lehnen.
- 2) Den Motoranlasser drehen, Anlasser bedienen und pruefen ob Funken entstehen.

⚠ WARTUNG

- Das Stromkabel waehrend dieser Probe nie mit nassen Haenden halten.
- Sich vergewissern dass kein Benzin auf den Motor geschuettet worden ist und dass die Zuendkerze nicht mit Benzin nass ist.
- Um eventuelle Feuer zu vermeiden den Versuch nicht zu Nahe am Zuendkerzenloch ausfuehren.

c. SISTEMA DI ACCENSIONE

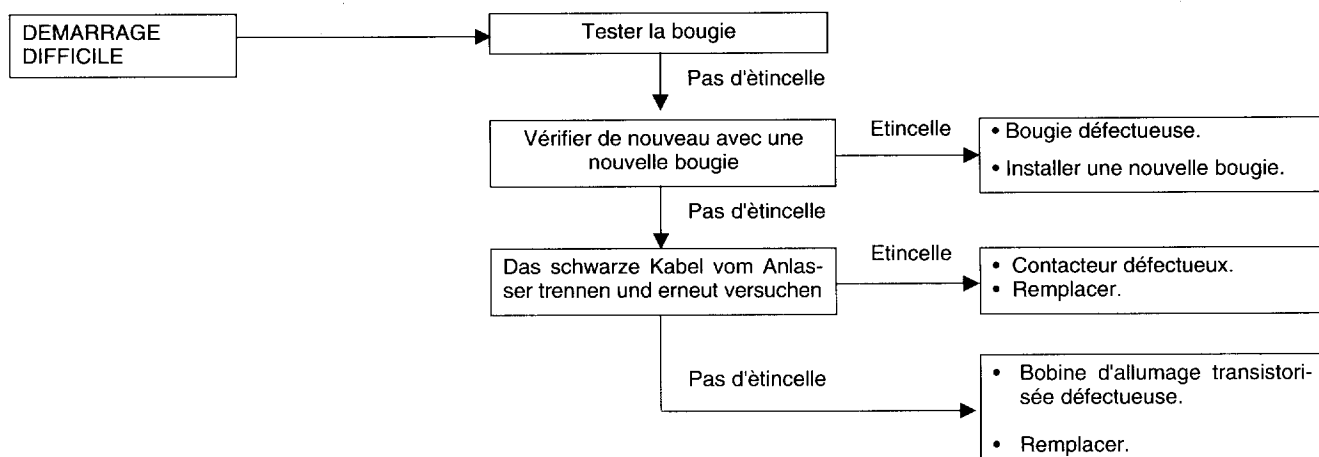


PROVA SCINTILLE

- 1) Togliere la candela, collegarla alla pipetta e mettere a massa l'elettrodo laterale contro il coperchio della testata.
- 2) Accendere l'interruttore del motore, tirare la fune dell'avviatore e verificare la presenza di scintille tra gli elettrodi.

⚠ ATTENZIONE

- Nell'effettuare questa prova, non toccare mai i cavi con le mani umide.
- Accertarsi che non sia stato versato del carburante sul motore e che la candela non sia stata bagnata.
- Non avvicinare scintille al foro della candela, potrebbero prendere fuoco.

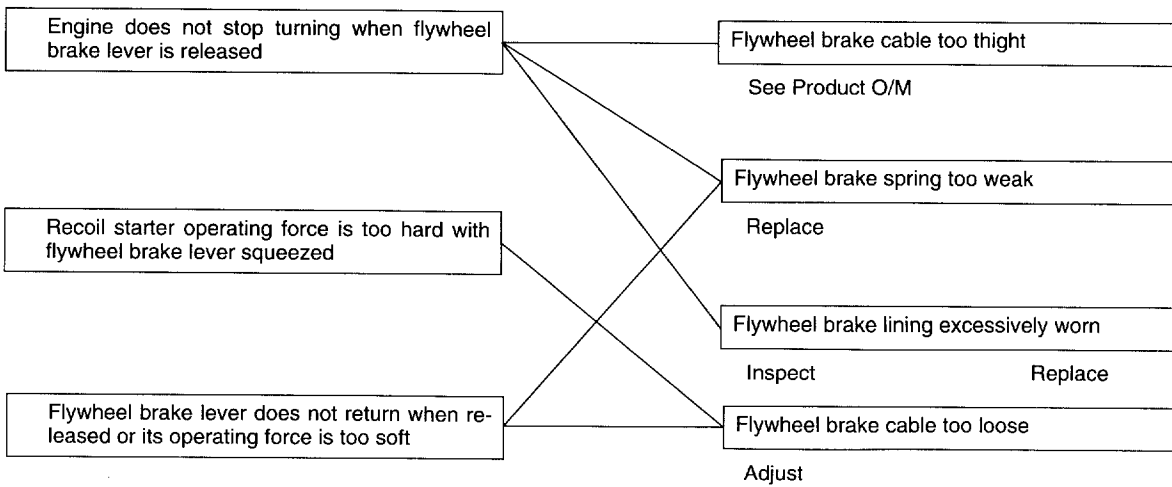
c. SYSTEME D'ALLUMAGE**TEST D'ETINCELLE**

- 1) Retirer la bougie, la fixer au capuchon de bougie et mettre l'électrode latérale à la masse contre le couvercle de la tête de cylindre.
- 2) Ouvrir le contacteur, tirer le démarreur à enrouleur et vérifier si une étincelle se produit entre les électrodes.

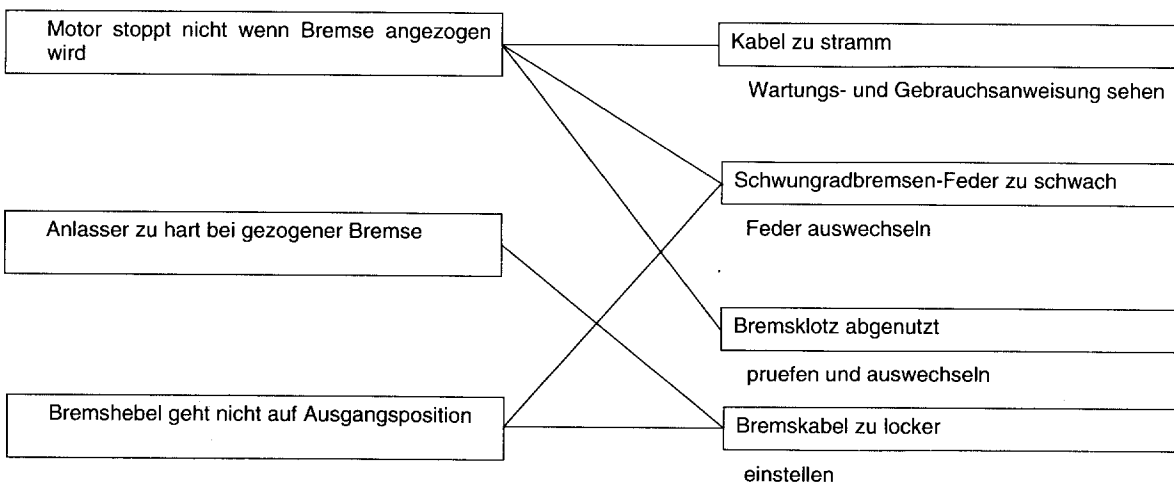
⚠ ATTENTION

- Ne jamais tenir le conducteur de bougie d'allumage avec des mains humides pendant le test.
- S'assurer qu'il n'y a pas d'essence renversée sur le moteur et que la bougie n'est pas humide d'essence.
- Pour éviter le danger de feu, ne pas autoriser d'étincelles près du trou de bougie.

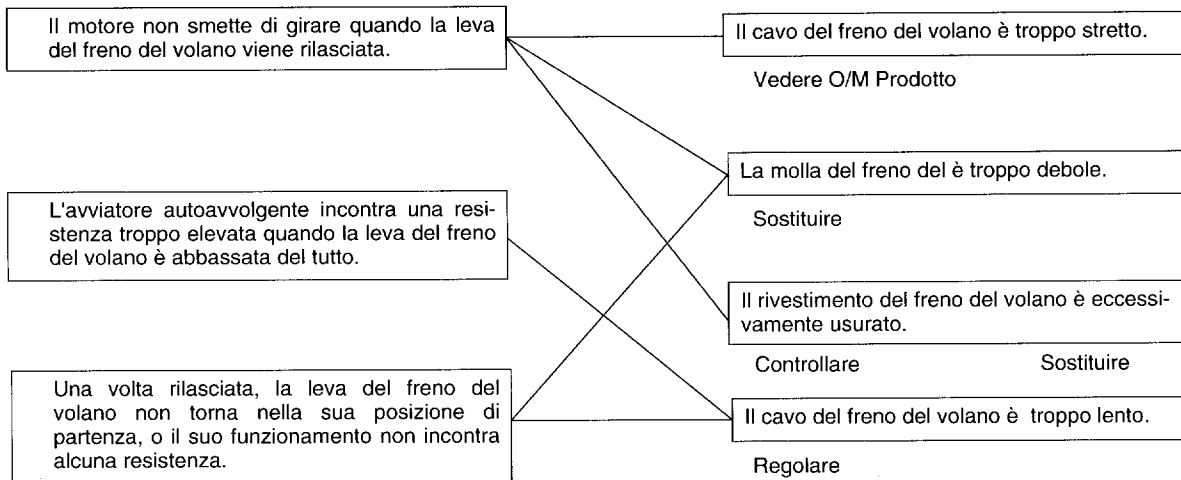
a. FLYWHEEL BRAKE



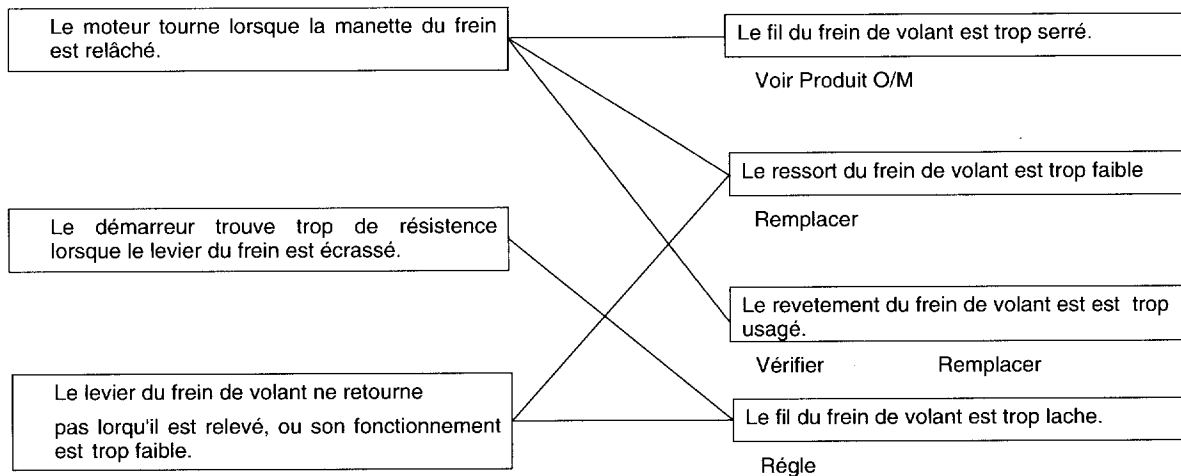
a. SCHWUNGRADBREMSE



a. FRENO DEL VOLANO



a. FREIN DE VOLANT



8. MAINTENANCE SCHEDULE

REGULAR SERVICE PERIOD Performed at every indicated month or operating hour interval, whichever comes first		ITEM	EACH USE	FIRST 1 MONTH OR 20 HRS	EVERY 3 MONTHS OR 50 HRS	EVERY 6 MONTHS OR 100 HRS	EVERY YEAR OR 300 HRS
Engine oil	Check level		•				
	Change			•		•	
Air cleaner	Check		•				
	Clean				• (1)		
Flywheel brake operation	Check		•			•	
Flywheel brakepad	Check			• (2)		• (2)	
Spark plug	Clean-Adjust					•	
	Replace						•
Valve clearance	Check-Adjust						• (2)
Combustion chamber and valves							• (2)
Fuel tank and strainer	Clean						• (2)
Fuel line	Check (Replace if necessary)			Every 2 years (2)			

NOTE: (1) Service more frequently when used in dusty areas

(2) These items should be serviced by an authorized Honda Dealer, unless the owner has the proper tools and is mechanical proficient

8. REGELMAESSIGE WARTUNG

Normale Wartungsabstaende Die Wartung in den in Monaten oder Stunden angegebenen Wartungsabstaenden vornehmen, Gegenstand je nachdem welches zuerst eintritt		jeder Gebrauch	1 Monat oder alle 20 Betriebs-stu.	3 Monate oder alle 50 Betriebs-stu.	6 Monate oder alle 100 Betriebs-stu.	jaehrlich oder alle 300 Betriebs-stu.
Motoroel	Oelstand pruefen	•				
	wechselln		•		•	
Luftfilter	pruefen	•				
	saeubern			• (1)		
Schwungradbremse	pruefen	•			•	
Bremsklotz	pruefen		• (2)		• (2)	
Zuendkerze	preufen/saeubern				•	
	auswechselln					•
Ventilspiel	pruefen/einstellen					• (2)
Brennkammer und Ventile						• (2)
Kraftstofftank und Filter	saeubern					• (2)
Kraftstoffzufuhr	pruefen und falls noetig auswechselln		alle 2 (zwei) Jahre			

Bitte beachten:

- 1) Falls in staubigen Verhaeltnissen verwendet oeffters warten
- 2) Diese Wartungen sollten von Honda-Haendlern ausgefuehrt werden es sei den der Eigentuemmer hat taugliches Werkzeug und ist ein Fachmann

8. PROGRAMMA DI MANUTENZIONE

PERIODO DI MANUTENZIONE REGOLARE Effettuata ad ogni scadenza mensile o dopo il numero di ore di funzionamento di seguito indicate.		DOPO OGNI USO	PRIMO MESE O 20 ORE	OGNI 3 MESI O 50 ORE	OGNI 6 MESI O 100 ORE	OGNI ANNO O 300 ORE
Olio motore	Controllare livello	•				
	Cambiare		•		•	
Filtro aria	Controllare	•				
	Pulire			• (1)		
Funz.freno del volano	Controllare	•			•	
Pastiglia freno del volano	Controllare		• (2)		• (2)	
Candela	Pulire-Regolare				•	
	Sostituire					•
Gioco valvole	Controllare-Regolare					• (2)
Camera di combustione e valvole						• (2)
Serbatoio e filtro carb.	Pulire					• (2)
Circuito di alimentazione	Controllare Sostituire se necessario				Ogni 2 anni (2)	

NOTA:

- 1) Effettuare la manutenzione con maggior frequenza se si utilizza il motore in ambienti particolarmente polverosi.
- 2) La manutenzione deve essere effettuata presso un concessionario autorizzato HONDA, a meno che l'utente non sia in possesso degli attrezzi specifici e abbia dimestichezza con la meccanica.

8. PROGRAMME D'ENTRETIEN

PERIODE NORMALE D'ENTRETIEN Effectuer l'entretien à la date indiquée ou après le nombre d'heures de fonctionnement indiqué, à concurr. du premier événement.		A CHAQUE UTILISATION	LE PREMIER MOIS OU APRES 20 HEURES	TOUS LES 3 MOIS OU 50 HEURES	TOUS LES 6 MOIS OU 100 HEURES	TOUS LES ANS OU 300 HEURES
Huile moteur	Vérifier le niveau	•				
	Remplacer		•		•	
Filtre à air	Vérifier	•				
	Nettoyer			• (1)		
Fonctionnement frein de volant	Vérifier	•			•	
Plaquette de frein de volant	Vérifier		• (2)		• (2)	
Bougie d'allumage	Nettoyer / Régler				•	
	Remplacer					•
Jeu de soupapes	Vérifier / Régler					• (2)
Soupapes et chambre de combustion						• (2)
Réservoir de carburant et filtre	Nettoyer					• (2)
Canalisation de carburant	Vérifier (Remplacer, si nécessaire)				Tous les 2 ans (2)	

NOTE:

- (1) Effectuer l'entretien plus souvent si l'appareil est utilisé dans des endroits poussiéreux.
- (2) L'entretien doit être effectué par un Concessionnaire autorisé HONDA à moins que l'usager ne soit pourvu d'outils spéciaux et d'une bonne connaissance de la mécanique.

3. MAINTENANCE

HONDA
GV 100 K1

<ul style="list-style-type: none"> 1. ENGINE OIL 2. AIR CLEANER 3. SPARK PLUG 4. VALVE CLEARANCE 5. CARBURETOR 6. GOVERNOR 	<ul style="list-style-type: none"> 7. CYLINDER COMPRESSION 8. FUEL STRAINER 9. SPARK ARRESTER (Optional part)
--	--

1. ENGINE OIL

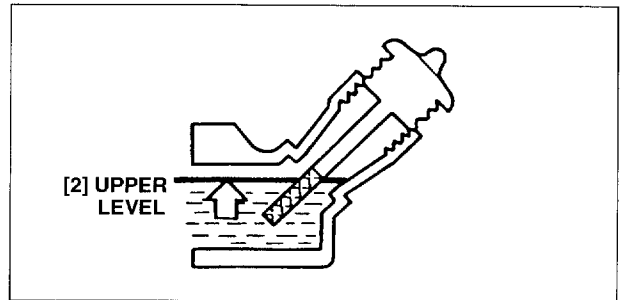
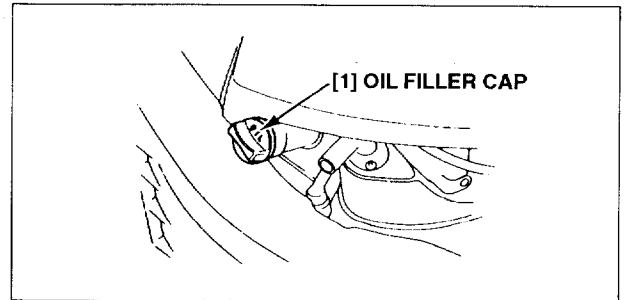
NOTE: Draining can be performed rapidly and completely when the engine is still warm.

- 1) Remove the oil filler cap.
- 2) Tilt the engine to the right side and drain the engine oil.
- 3) Refill to the "UPPER" level mark with the recommended oil.

Tighten the oil filler cap securely to prevent leakage.

Oil capacity	0.4 l (0.42 US qt)
--------------	--------------------

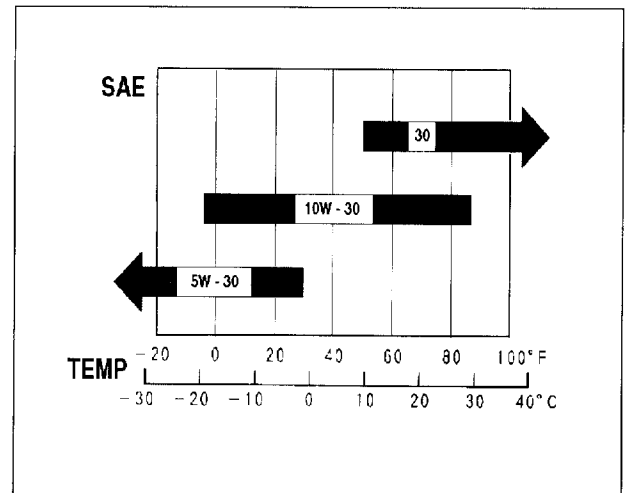
NOTE: Make sure that the engine is horizontal when checking the oil level.



Use a Honda 4-stroke, or an equivalent high detergent, premium quality motor oil certified to meet or exceed U.S. automobile manufacturer's requirement for service classification SG, SF.

Motor oil classified SG, SF will show this designation on the container.

SAE 10W-30 is recommended for general, all temperature use. If single viscosity oil used, select the appropriate viscosity for the average temperature in your area.



1. MOTOROEL
2. LUFTFILTER
3. ZUENDKERZE
4. VENTILSPIEL
5. VERGASER
6. SCHALTHEBEL
7. ZYLINDERVERDICHTUNG
8. KRAFTSTOFFFILTER
9. FUNKENSTOPPER

1. MOTOROEL

Bitte beachten: Bitte beachten Das Oel kann rasch und vollstaendig bei warmen Motor erfolgen.

- 1) Oelkappe entfernen
 - 2) Den Motor auf die rechte Seite lehnen und Oel entleerenl.
 - 3) Bis zur oberen Markierung mit geratenem Oel anfuellen.
- Oelkappe gut schliessen um Oelauslauf zu vermeiden.

Oelinhalt	0.4 l (0.42 US qt)
-----------	--------------------

Bitte beachten: Pruefen dass der Motor bei der Oelstandpruefung waagrecht liegt.

- [1] OELKAPPE
[2] OBERE MARKIERUNG

Verwenden Sie ein HONDA-Viertakt oder ein gleichwertiges Qualitatetsoel welches den amerikanischen Automobilhersteller-Anforderungen entspricht oder die Betriebsbewertung SG, SF ueberschreiten.

SG und SF bewertetes Motoroel wird diese Kennzeichnung tragen

SAE10W-30 wird fuer Verwendung bei allen Temperaturen geraten. Falls ein Einzelviskosituetsoel verwendet wird, bitte die passende Viskosituet verwenden die den Temperaturverhaeltnissen Ihres Gebietes entsprechen.

1. OLIO MOTORE
2. FILTRO ARIA
3. CANDELA
4. GIOCO VALVOLE
5. CARBURATORE
6. REGOLATORE
7. COMPRESSIONE CILINDRO
8. FILTRO CARBURANTE
9. PARA-SCINTILLE (Optional)

1. OLIO MOTORE

NOTA: Per ottenere un drenaggio rapido e completo effettuare la sostituzione dell'olio a motore caldo.

- 1) Togliere il tappo del bocchettone di riempimento dell'olio.
- 2) Inclinare il motore sul lato destro e drenare l'olio.
- 3) Riempire fino al livello "MASSIMO" con l'olio consigliato.

Chiudere il tappo del bocchettone di riempimento in modo che non perda olio.

Capacità olio	0.4 l (0.42 US qt)
---------------	--------------------

NOTA: Nell'effettuare il controllo dell'olio assicurarsi che il motore si trovi in posizione orizzontale.

- [1] TAPPO DEL BOCCHETTONE DI RIEMPIMENTO
[2] LIVELLO MASSIMO

Utilizzare un olio per motore HONDA a 4 tempi di qualità superiore, altamente detergente, che presenti almeno le caratteristiche richieste dalla produzione automobilistica statunitense per rientrare nella categoria di manutenzione SG, SF.

L'olio motore classificato come SG, SF recherà sul contenitore tale designazione.

È consigliata la viscosità SAE 10W-30 per un utilizzo generale a tutte le temperature. Nel caso venga utilizzato un olio a viscosità specifica, assicurarsi che sia adatta alla temperatura media del luogo di utilizzo.

1. HUILE MOTEUR
2. FILTRE A AIR
3. BOUGIE D'ALLUMAGE
4. JEU DE SOUPAPES
5. CARBURATEUR
6. REGULATEUR
7. COMPRESSION DU CYLINDRE
8. FILTRE A ESSENCE
9. PARE-ETINCELLE (en option)

1. HUILE MOTEUR

NOTE: Le vidange peut s'effectuer rapidement et complètement quand le moteur est encore chaud.

- 1) Déposer le bouchon de remplissage/ jauge d'huile.
- 2) Incliner le moteur à droite pour effectuer le vidange.
- 3) Remplir d'huile recommandée jusqu'au repère du niveau "SUPERIEUR" de la jauge.

Serrer à fond le bouchon de remplissage / jauge de niveau d'huile.

CAPACITE EN HUILE	0.4 l (0.42 US qt)
-------------------	--------------------

NOTE: S'assurer que le moteur est placé droit lors de la vérification du niveau d'huile moteur.

- [1] BUOCHON DE REMPLISSAGE / JAUGE
[2] NIVEAU SUPERIEUR

Employer une huile HONDA à moteur 4temps de qualité supérieure, à haut pouvoir détergent, qui présente les qualités requises par les fabricants de voitures en E.U. pour être classifiées dans les catégories SG, SF.

La désignation des huiles SG, SF est présentée sur le conteniteur.

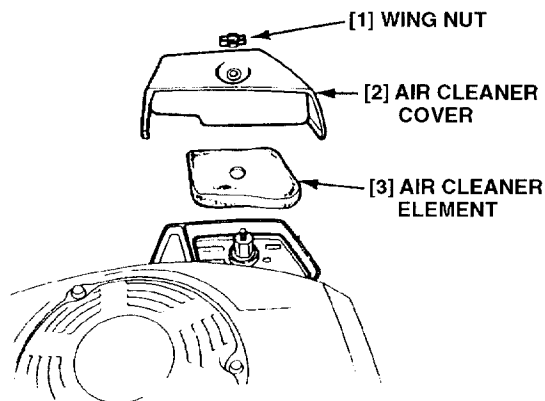
SAE 10W-40 est recommandée pour l'usage général à toutes températures. Si l'on utilise une huile à viscosité simple, on peut choisir la viscosité correcte selon la température moyenne de la région.

2. AIR CLEANER

- 1) Remove the wing nut and the air cleaner cover.
Remove the air cleaner element.
- 2) Wash the element in non-flammable or high flash point solvent and dry.

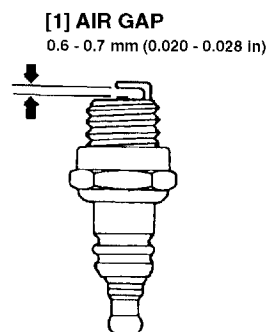
⚠ WARNING Do not use gasoline or low flash point solvent for cleaning. They are flammable and are explosive under certain conditions.

- 3) Dip the element in engine oil, and squeeze out excess oil.



3. SPARK PLUG

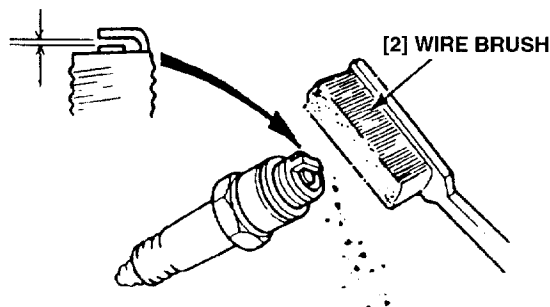
- 1) Clean any dirt from around the spark plug.
- 2) Remove the plug cap, and use a spark plug wrench to remove the plug.
- 3) Visually inspect the spark plug. Discard it if the insulator is cracked or chipped. The center electrode should have square edges and the side electrode should not eroded. Remove any deposits with a wire brush.
- 4) Check the plug gap with a wire-type feeler gauge and correct the gap as necessary by bending the side electrode.



Electrode gap	0.6 - 0.7 mm (0.024 - 0.028 in)
---------------	---------------------------------

Standard spark plug	BMR - 4A (NGK) W14MR - U (N D)
---------------------	-----------------------------------

- 5) Make sure the sealing washer is in good condition, and with the washer attached, thread the plug in by hand to prevent cross-threading.
- 6) After the plug is screwed in fingertight, use a plug wrench to tighten an additional amount (1/2 turn if installing a new plug) to compress the washer. If you are reusing a plug, it should only take 1/8-1/4 turn after the plug seats.



CAUTION:

- The plug must be securely tightened. An improperly tightened plug can become very hot and possibly damage the engine.
- Never use a spark plug with an improper heat range.

2. LUFTFILTER

- 1) Fluegelschraube loesen und Gehaeuse entfernen. Luftfilter entnehmen.
- 2) Den Luftfilter in nicht brennbaren Loesemittel oder mit Loesemittel mit hohem Flammpunkt waschen und trocknen.

⚠ WARTUNG Kein Benzin oder Mittel mit niedrigem Flammpunkt zum Reinigen verwenden. Diese sind leicht brennbar und in einigen Faellen explosionsgefaehrlich.

- 3) Das Filterelement in Oel tauchen und den Ueberschuss auspressen.

- [1] FLUEGELSCHRAUBE
[2] LUFTFILTERGEHAEUSE
[3] LUFTFILTER

3. ZUENDKERZE

- 1) Jeglichen Schmutz von der Zuendkerze entfernen.
- 2) Zuendkappe entfernen und einen Schluessel zum Herausnehmen der Zuendkerze verwenden.
- 3) Die Zuendkerze visuell pruefen: kerze auswechseln wenn der Isolator gesplittter oder gerissen ist. Die zentrale Elektrode sollte eckig und die Seitenelektrode nicht verschleisst sein. Alle Rueckstaende mit einer Stahlbuerste entfernen.
- 4) Das Spiel zwischen Elektroden mit einem Abstandsmesser pruefen und eventuell durch Biegen der Seitenelektrode einstellen..

ELEKTRODEN.	0.6 - 0.7 mm (0.024 - 0.028 in)
-------------	---------------------------------

STANDARD ZUENDKERZE	BMR - 4A (NGK) W14MR - U (N D)
------------------------	-----------------------------------

- [1] SPALT 0,6-0,7mm (0,02-0,028in)
[2] STAHLBUERSTE

- 5) Sich vergewissern dass sich die Dichtungsscheibe in einem guten Zustand befindet und dann mit Hand eindrehen um ein falsches Eindrehen zu vermeiden.
- 6) Nachdem die Kerze mit Hand eingeschraubt worden ist einen Kerzenschluessel nehmen und nachziehen (halbe Umdrehung falls es sich um eine neue Kerze handelt) um die Dichtscheibe zu komprimieren, bei einer schon verwendeten Kerze nur 1/4 oder 1/8 Umdrehung nachziehen.

VORSICHT:

- Die Zuendkerze muss gut festgezogen sein da eine nicht gut eingestzte Kerze ueberhitzen kann und moeglicherweise den Motor beschaedigen.
- Nie eine Zuendkerze mit anderer Hitzegrenze verwenden.

2. FILTRO ARIA

- 1) Togliere il dado ad alette ed il coperchio del filtro dell'aria. Rimuovere l'elemento del filtro.
- 2) Lavare l'elemento in un solvente non infiammabile, o con una temperatura d'infiammabilità elevata, e far asciugare.

⚠ ATTENZIONE Non usare benzina o altri solventi infiammabili a basse temperature, che in certi casi possono essere esplosivi.

- 3) Immergere l'elemento nell'olio motore strizzando l'olio in eccesso.

- [1] DADO AD ALETTE
[2] COPERCHIO FILTRO ARIA
[3] ELEMENTO FILTRO ARIA

3. CANDELA

- 1) Togliere eventuali tracce di sporco intorno intorno alla candela.
- 2) Rimuovere la pipetta della candela e usare una chiave apposita per togliere la candela.
- 3) Controllare la candela. Sostituirla se l'isolante è danneggiato o presenta incrostazioni. L'elettrodo centrale deve avere margini squadrati e quello laterale non deve essere consumato. Pulire eventuali residui con una spazzola metallica.
- 4) Controllare la distanza tra gli elettrodi con uno spessimetro a fili metallici e quindi regolarla piegando l'elettrodo laterale.

dist. elettrodi	0.6 - 0.7 mm (0.024 - 0.028 in)
-----------------	---------------------------------

CANDELA STANDARD	BMR - 4A (NGK) W14MR - U (N D)
---------------------	-----------------------------------

- [1] INTERCAPEDINE D'ARIA 0,6-0,7mm (0,02-0,028in)
[2] SPAZZOLA METALLICA

- 5) Assicurarsi che la rondella di tenuta sia in buone condizioni, e con la rondella in posizione, avvitarla manualmente la candela per seguire la filettatura.
- 6) Dopo aver stretto a mano, usare una chiave apposita e serrare ulteriormente fino a comprimere la rondella (un ulteriore mezzo giro se si utilizza una candela nuova). Riutilizzando una candela usata, stringerla da 1/8 a 1/4 di giro dopo averla posizionata.

AVVERTENZA:

- La candela deve essere serrata bene. Una candela male avvitata può surriscaldarsi e danneggiare il motore.
- Non utilizzare mai candele con un grado termico inadeguato.

2. FILTRE A AIR

- 1) Retirer l'écrou à ailettes afin d'enlever le couvercle du filtre à air. Retirer l'élément du filtre à air.
- 2) Laver l'élément dans un solvant non inflammable, ou à point d'inflammabilité élevé, et le sécher.

⚠ ATTENTION Ne pas utiliser d'essence ou de solvant à point d'inflammabilité bas pour le nettoyage. Ces produits sont inflammable et explosifs sous certaines conditions.

- 3) Tremper l'élément dans l'huile moteur propre, en l'essorant pour extraire l'excès d'huile.

- [1] ECRU A AILLETTES
[2] COUVERCLE DU FILTRE A AIR
[3] ELEMENT DU FILTRE A AIR

3. BOUGIE D'ALLUMAGE

- 1) Nettoyer toute la saleté autour de la bougie.
- 2) Déposer le capuchon de bougie et utiliser une clé à bougie pour déposer la bougie.
- 3) Inspecter visuellement la bougie d'allumage. La jeter si l'isolant est ébréché ou craquelé. L'électrode centrale devrait avoir des bords droits et l'électrode latérale ne devrait pas être corrodée. Eliminer les dépôts à l'aide d'une brosse métallique.
- 4) Vérifier l'écartement des électrodes à l'aide d'une jauge d'épaisseur de fils et corriger l'écartement en pliant l'électrode latérale.

Ecartement élect.	0.6 - 0.7 mm (0.024 - 0.028 in)
-------------------	---------------------------------

Bougie d'allumage standard	BMR - 4A (NGK) W14MR - U (N D)
----------------------------	-----------------------------------

- [1] IECARTEMENT DES ELECTRODES 0,6-0,7mm (0,02-0,028in)

- [2] BROSSSE METALLIQUE

- 5) S'assurer que la rondelle d'étanchéité est en bon état, et une fois la rondelle en place, insérer la bougie à la main pour éviter de fausser le filet.
- 6) Une fois la bougie assise, la serrer avec la clé à bougie pour comprimer la rondelle (1/2 tour en installant une bougie neuve). Si la bougie est réutilisée, serrer de 1/8 à 1/4 de tour une fois la bougie assise.

PRECAUTION:

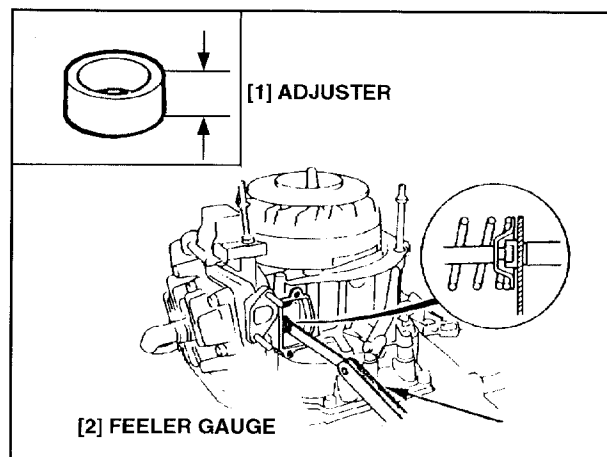
- La bougie doit être bien serrée. Une bougie mal serrée peut devenir très chaude et endommager le moteur.
- Ne jamais utiliser de bougie à gamme calorifique incorrecte.

4. VALVE CLEARANCE

- 1) With the engine cold and the piston at BTDC on its compression stroke, measure the valve clearance.

Standard valve clearance	0.08 - 0.16 mm (0,003 - 0,006 in)
--------------------------	--------------------------------------

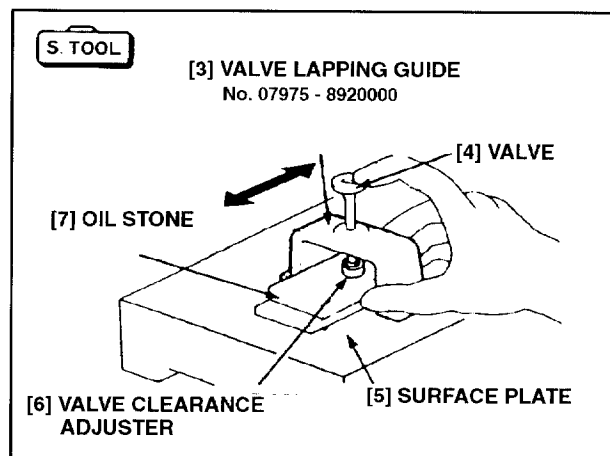
- 2) If the valve clearance is not within the specified range, obtain correct clearance by replacing the valve adjuster. Valve adjusters are available in the sizes shown in the following table. Measure the thickness of the used adjuster, and select the replacement adjuster that will achieve the correct clearance.



REPLACEMENT VALVE ADJUSTER

Part No.	Thickness
14801-892-000	3.15 mm (0.124 in)
14803-892-000	3.25 mm (0.128 in)
14806-892-000	3.34 mm (0.132 in)
14809-892-000	3.43 mm (0.135 in)
14812-892-000	3.52 mm (0.139 in)
14815-892-000	3.61 mm (0.142 in)
14818-892-000	3.72 mm (0.146 in)
14820-892-000	3.82 mm (0.150 in)

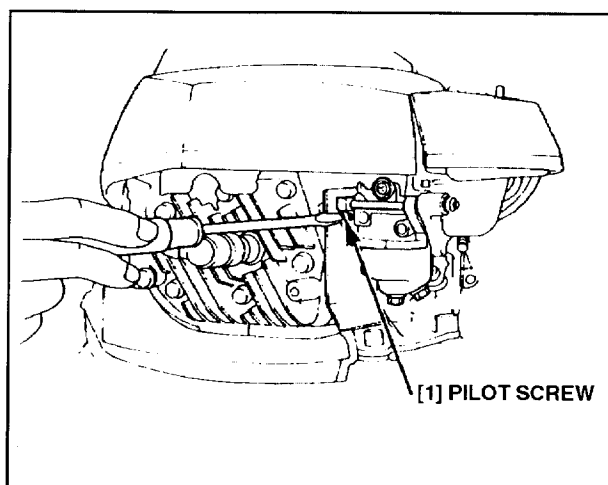
- If the standard clearance cannot be obtained by replacement, lap the bottom of the adjuster on an oil stone using the valve and the special tool, "VALVE LAPPING GUIDE", as shown.



5. CARBURETOR

- 1) Start the engine and allow it to warm up to normal operating temperature.
- 2) With the engine idling, turn the pilot screw in or out to the setting that produces the highest idle rpm. The correct setting will usually be obtained at approximately the following number of turns out from the fully closed (lightly seated) position.

Pilot screw opening	2 - 3/8 turns out
---------------------	-------------------



4. VENTILSPIEL

- 1) Mit kaltem Motor und bei Kolben auf oberem Totpunkt des Verdichtungshubes das Ventilspiel messen.

STANDARD-VENTILSPIEL 0.0 8 - 0.16 mm (0,003 - 0,006 in)
--

- 2) Falls sich das Ventilspiel nicht in den angegebenen Grenzen befindet, wird das richtige entenspiel durch das Auswechseln der Ventilregler wieder erstellt. Ventilregler sind in der Tabelle aufgeführten Groesse erhaeltlich. Die Staerke des zu wechselnden Reglers messen und einen dementsprechenden Regler einsetzen.

[1] REGLER

[2] MESSFUEHLER

ERSATZ-VENTILREGLER

Stueck-Nr.	Staerke
14801-892-000	3.15 mm (0.124 in)
14803-892-000	3.25 mm (0.128 in)
14806-892-000	3.34 mm (0.132 in)
14809-892-000	3.43 mm (0.135 in)
14812-892-000	3.52 mm (0.139 in)
14815-892-000	3.61 mm (0.142 in)
14818-892-000	3.72 mm (0.146 in)
14820-892-000	3.82 mm (0.150 in)

- Falls das Standardspiel durch das Ersetzen nicht erlangen werden kann den Regler auf einem Oelstein mit Hilfe des Spezialwerkzeuges schleifen (siehe Bild).

S. TOOL

[3] VENTILREGLER-SCHLEIFER

[4] VENTIL

[5] PLATTE

[6] VENTILREGLER

[7] OELSTEIN

5. VERGASER

- 1) Motor starten und auf normale Betriebstemperatur fahren.
- 2) Bei Leerlauf die Pilotschraube ein-oder ausdrehen um die erwuenschte Drehzahl zu erreichen. Die normale Regelung wird normalerweise bei ungefaehr den folgenden Schraubenumdrehungen erreicht (Schraube leicht angezogen).

Pilotschrauben-Oeffnung
2 - 3/8 Umdrehungen nach aussen

[1] PILOTSCHRAUBE

4. GIOCO VALVOLE

- 1) La misurazione del gioco valvole va effettuata a motore freddo e con il pistone posizionato su BTDC nella corsa di compressione.

Gioco valvole standard 0.0 8 - 0.16 mm (0,003 - 0,006 in)
--

- 2) Se il gioco valvole non rientra nei parametri indicati, sarà necessario sostituire il regolatore valvole. I regolatori sono disponibili nelle misure illustrate nella seguente tavola. Misurare lo spessore del regolatore usato e selezionare il sostitutivo che permetterà di ottenere il corretto gioco valvole.

[1] REGOLATORE

[2] SPESSIMETRO

REGISTRI VALVOLE

Codice	Spessore
14801-892-000	3.15 mm (0.124 in)
14803-892-000	3.25 mm (0.128 in)
14806-892-000	3.34 mm (0.132 in)
14809-892-000	3.43 mm (0.135 in)
14812-892-000	3.52 mm (0.139 in)
14815-892-000	3.61 mm (0.142 in)
14818-892-000	3.72 mm (0.146 in)
14820-892-000	3.82 mm (0.150 in)

- Se con la sostituzione non si ottiene il gioco valvole corretto, smerigliare il fondo del regolatore su una smerigliatrice ad olio, usando la valvola e l'attrezzo speciale "GUIDA SMERIGLIATURA VALVOLE", come di seguito illustrato.

S. TOOL

[3] GUIDA SMERIGLIATURA VALVOLE

[4] VALVOLA

[5] PIASTRA DI SUPERFICIE

[6] REGOLATORE GIOCO VALVOLE

[7] SMERIGLIATRICE AD OLIO

5. CARBURATORE

- 1) Avviare il motore fino a portarlo ad una normale temperatura di funzionamento.
- 2) Con il motore al minimo, avvitare o svitare la vite pilota fino ad ottenere il maggior numero di giri al minuto. Questo si ottiene solitamente dopo aver svitato per il numero di giri sotto indicato dalla posizione completamente chiusa (a battuta).

Apertura vite pilota
2 - 3/8 giri

[1] VITE PILOTA

4. JEU DE SOUPAPES

- 1) Procéder à l'examen du jeu de soupapes lorsque le moteur est froid et le piston se trouve en position PMH de la course de compression.

Jeu de soupapes standard 0.0 8 - 0.16 mm (0,003 - 0,006 in)
--

- 2) Si le jeu de soupapes n'est pas entre les valeurs indiqués, obtenir le jeu spécifié en remplaçant le régulateur de soupapes. Les régulateurs de soupapes sont disponibles dans le commerce selon les mesures spécifiées dans l'illustration suivante. Mesurer l'épaisseur du régulateur usé et choisir le régulateur de remplacement afin d'obtenir le jeu de soupapes spécifié.

[1] REGULATEUR

[2] JAUGE D'ÉPAISSEUR

REGULATEURS DE SOUPAPES DE REMPLACEMENT

Pièce	Épaisseur
14801-892-000	3.15 mm (0.124 in)
14803-892-000	3.25 mm (0.128 in)
14806-892-000	3.34 mm (0.132 in)
14809-892-000	3.43 mm (0.135 in)
14812-892-000	3.52 mm (0.139 in)
14815-892-000	3.61 mm (0.142 in)
14818-892-000	3.72 mm (0.146 in)
14820-892-000	3.82 mm (0.150 in)

- Si le jeu de soupapes standard ne peut pas être obtenu par le remplacement, roder le fond du régulateur avec une pierre de rodage à l'huile, en utilisant la soupape et l'outil spécial "GUIDE DE RODAGE DE SOUPE" illustrés.

S. TOOL

[3] GUIDE RODAGE DE SOUPE

[4] SOUPE

[5] PLAQUE DE SURFACE

[6] REGULATEUR DU JEU DE SOUPAPES

[7] PIERRE DE RODAGE A L'HUILE

5. CARBURATEUR

- 1) Mettre le moteur en marche et le laisser chauffer jusqu'à sa température de fonctionnement normale.
- 2) Le moteur tournant au ralenti, tourner la vis pilote dans un sens ou dans l'autre pour obtenir le réglage assurant le régime de ralenti maximum. Le réglage correct sera ordinairement obtenu au nombre de tours suivant à partir de la position entièrement fermée (légèrement assise).

Ouverture de la vis pilote
2-3/8 tours vers l'ext.

[1] VIS PILOTE

- 3) After the pilot screw is correctly adjusted, turn the throttle stop screw to obtain the standard idle speed.

Idle speed	2000±150 min ⁻¹ (rpm)
------------	----------------------------------

6. GOVERNOR

- 1) Loosen the governor arm pinch bolt, and move the governor arm to the fully open throttle position.
- 2) With the governor arm held in the full throttle position, turn the governor arm shaft in the full throttle direction as far as it will go, and tighten pinch bolt.
- 3) Start the engine. Turn the stopper screw in either direction to adjust maximum speed.

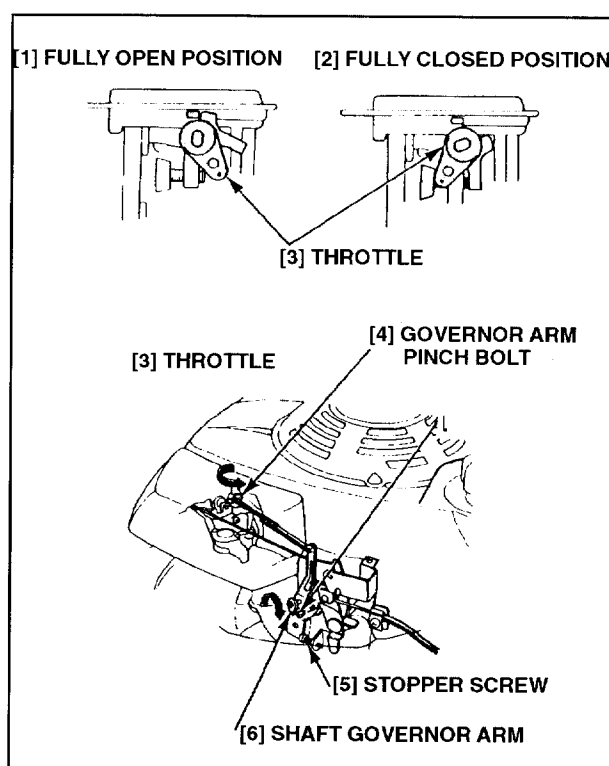
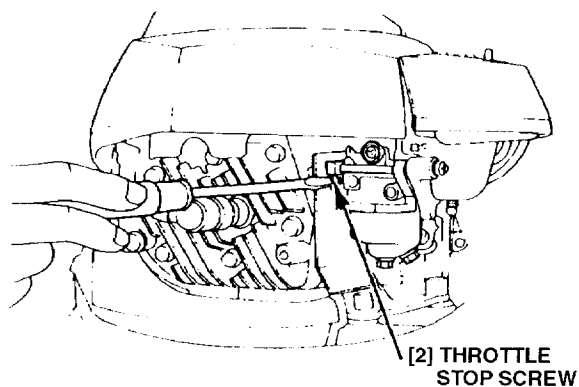
Maximum speed under no load	3300 $\pm \frac{0}{100}$ min ⁻¹ (rpm)
-----------------------------	---

7. CYLINDER COMPRESSION

- 1) Remove the spark plug and install a compression gauge in the spark plug hole.
- 2) Crank the engine several times with the recoil starter and measure compression.

Cylinder compression	0.2-0.4 KPa (2.0-4.0 Kg/cm ²) at 600 min ⁻¹
	0.8 KPa (8.2 Kg/cm ²) at 1200 min ⁻¹

- 3) Remove the compression gauge and reinstall the spark plug.



HONDA

GV 100 K1

- 3) Nachdem die Pilotschraube geregelt worden ist, Die Gasstop-Schraube andrehen bis die gewünschte Drehzahl erreicht worden ist.

Idle speed	2000±150 min ⁻¹ (rpm)
------------	----------------------------------

[2] GASSTOP-SCHRAUBE

6. SCHALTHEBEL

- 1) Den Schalthebel loesen und ihn auf Vollgas bringen.
- 2) Mit auf Vollgas gehaltenem Schalthebel die Schraube wieder anziehen.
- 3) Motor anlassen, die Stoppschraube in beide Richtungen drehen um die maximale Geschwindigkeit zu regeln.

Maximale Geschwindigkeit ohne Belastung	3300 ⁺⁰ / ₋₁₀₀ U/Min
---	--

[1] GANZ OFFEN

[2] GANZ GESCHLOSSEN

[3] GASHEBEL

[4] GASHEBEL-REGELSCHRAUBE

[5] STOPSCHRAUBE

[6] GASHEBEL-WELLE

7. ZYLINDERVERDICHTUNG

- 1) Die Zuendkerze herausnehmen und einen Kompressometer in das Kerzenloch einsetzen.
- 2) Den Zugstarter mehrmals betaetigen und den hoechsten Druck am Kompressometer ablesen.

Zylinder-Kompression
0.2-0.4 KPa (2.0-4.0 Kg/cm ²) at 600 U/min 0.8 KPa (8.2 Kg/cm ²) at 1200 U/min

- 3) Den Kompressometer entfernen und Kerze wieder einsetzen.

- 3) Dopo aver correttamente regolato la vite pilota, girare la vite del minimo per ottenere il numero di giri minimo prescritto

Regime di minimo	2000±150 min ⁻¹ (rpm)
------------------	----------------------------------

[2] VITE DEL MINIMO

6. REGOLATORE

- 1) Allentare il bullone di serraggio del braccio del regolatore, spostando il braccio per aprire completamente la valvola a farfalla.
- 2) Mantenendo il braccio in questa posizione, ruotare completamente l'alberino del braccio regolatore nella stessa direzione di apertura della valvola a farfalla. Quindi serrare il bullone di serraggio.
- 3) Avviare il motore. Girare la vite di arresto in entrambe le direzioni fino a regolare la velocità massima.

Massimo regime senza carico	3300 ⁺⁰ / ₋₁₀₀ (giri/min)
-----------------------------	---

[1] COMPLETA APERTURA

[2] COMPLETA CHIUSURA

[3] ACCELERATORE

[4] BULLONE DI SERRAGGIO DEL BRACCIO DEL REGOLATORE

[5] VITE D'ARRESTO

[6] ALBERINO DEL BRACCIO REGOLATORE

7. COMPRESSIONE CILINDRO

- 1) Rimuovere la candela ed inserire un manometro di compressione nel foro della candela.
- 2) Avviare più volte il motore utilizzando l'avviatore autoavvolgente e misurare il valore di compressione.

Compressione cilindro
0.2-0.4 KPa (2.0-4.0 Kg/cm ²) at 600 giri/min 0.8 KPa (8.2 Kg/cm ²) at 1200 giri/min

- 3) Togliere il manometro di compressione e rimontare la candela.

- 3) Une fois la vis pilote correctement réglée, tourner la vis de blocage de commande des gaz pour obtenir la vitesse de ralenti standard.

Vitesse de ralenti standard	2000±150 min ⁻¹ (rpm)
-----------------------------	----------------------------------

[2] VIS DE BLOCAGE DE COMMANDE DES GAZ

6. REGULATEUR

- 1) Desserrer le boulon de pincement du bras de régulateur, et déplacer le bras de sorte à ouvrir entièrement la commande des gaz.
- 2) Tourner l'arbre du bras de régulateur à fond dans la même direction que le bras de régulateur déplacé pour ouvrir la commande des gaz, et serrer le boulon de pincement.
- 3) Démarrer le moteur. Tourner la vis de blocage afin de régler la vitesse maximum.

Vitesse à vide maximum	3300 ⁺⁰ / ₋₁₀₀ (giri/min)
------------------------	---

[1] POSITION COMPLETEMENT OUVERTE

[2] POSITION COMPLETEMENT FERMEE

[3] COMMANDE DES GAZ

[4] BOULON DE PINCEMENT DU BRAS DE REGULATEUR

[5] VIS DE BLOCAGE

[6] ARBRE DU BRAS DE REGULATEUR

7. COMPRESSION DU CYLINDRE

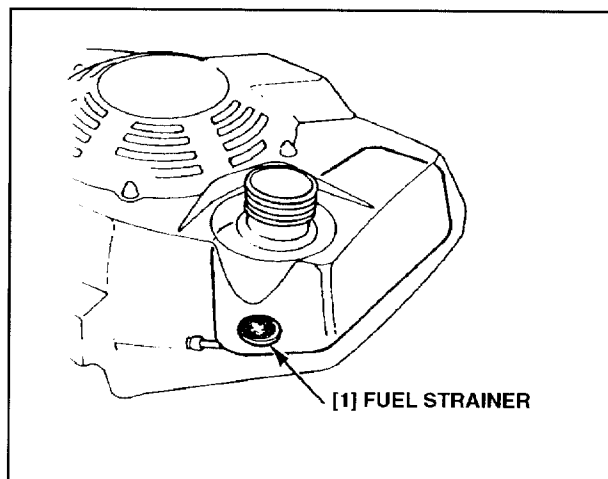
- 1) Déposer la bougie d'allumage et installer un compressiomètre dans le trou de bougie d'allumage.
- 2) Démarrer le moteur plusieurs fois à l'aide du démarreur à enrouleur, et mesurer la compression.

Compression de cylindre
0.2-0.4 KPa (2.0-4.0 Kg/cm ²) at 600 giri/min 0.8 KPa (8.2 Kg/cm ²) at 1200 giri/min

- 3) Retirer le compressiomètre et installer la bougie d'allumage.

8. FUEL STRAINER

- 1) Turn the fuel valve "OFF". Disconnect the fuel line from the fuel valve and drain the fuel into a safe container.
- 2) Clean the fuel strainer. (Remove the dirt which has accumulated on the mesh, and check that the mesh is not broken anywhere).



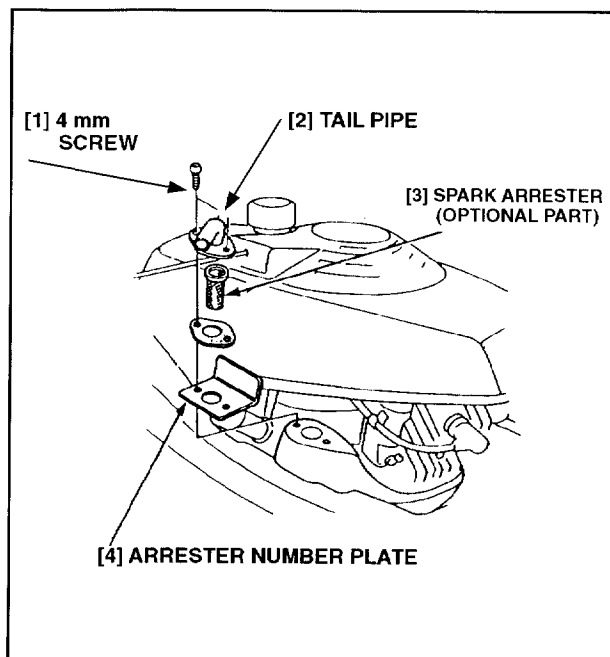
9. SPARK ARRESTER (Optional part)

⚠ WARNING

- If the engine has been running, the muffler will be very hot.
- Allow it to cool before proceeding.

- 1) Remove the two 4 mm screws and tail pipe and then remove the spark arrester and the spark arrester number plate from the muffler. (Taking care not to damage the wire mesh).
- 2) Install the arrester number plate, spark arrester and tail pipe on the muffler and tighten the two 4 mm screws securely.

NOTE: Check for carbon deposits around the exhaust port and the spark arrester, and clean if necessary.



8. FUEL STRAINER

- 1) Das Ventil auf "OFF" drehen, den Treibstoffschlauch abnehmen und das Benzin in ein sicheres Gefaess fuellen.
- 2) Den Filter reinigen (Den sich auf dem Netz abgesetzten Schmutz entfernen und pruefen dass das Netz nicht ge rissen ist).

[1] TREIBSTOFFILTER

9. FUNKENSTOPPER (auf Anfrage)

⚠ WARTUNG

- Nach Betrieb ist der Auspuff sehr heiss.
- Vor dem Eingriff abkuehlen lassen.

- 1) Die beiden 4mm-Schrauben und Auspuffendstueck entfernen und dann den Funkenstopper und das Funkenstopper-Nummernschild herausnehmen (Vorsicht das Netz nicht beschaedigen).
- 2) Das Nummernschild, den Funkenstopper und das Auspuffendstueck wieder auf den Auspuff und beide 4mm-Schrauben fest anziehen.

[1] 4 mm SCHRAUBE

[2] AUSPUFFENDSTUECK

[3] FUNKENSTOPPER

[4] FUNKENSTOPPERNUMMERN
SCHILD

Zur beachtung: pruefen ob sich auf Funkenstopper und Auspuffanschluss Kohlenablagen befinden und reinigen.

8. FILTRO CARBURANTE

- 1) Girare la valvola del carburante in posizione "OFF". Scollegare il tubo del carburante dalla valvola e drenare il carburante in un contenitore adatto.
- 2) Pulire il filtro. Rimuovere lo sporco accumulatosi sul retino e assicurarsi che questo non sia danneggiato.

[1] FILTRO CARBURANTE

9. PARASCINTILLE (OPTIONAL)

⚠ ATTENZIONE

- Se il motore è stato in funzione, il collettore di scarico può scottare molto.
- Lasciare raffreddare prima di intervenire.

- 1) Rimuovere le due viti da 4mm e il tubo di uscita del collettore. Quindi rimuovere il parascintille e la relativa piastra di identificazione dal collettore. (Attenzione a non danneggiare il retino metallico di protezione).
- 2) Installare la piastra di identificazione, il parascintille e il tubo di uscita sul collettore, e serrare saldamente le due viti da 4 mm.

[1] VITE da 4mm

[2] TUBO DI USCITA

[3] PARASCINTILLE (OPTIONAL)

[4] PIASTRA DI IDENTIFICAZIONE DEL
PARASCINTILLE

NOTA : Controllare che non vi siano residui di carbonio attorno al foro di scarico e al parascintille. Pulire se necessario.

8. FILTRE A CARBURANT

- 1) Tourner la soupape en position "OFF". Débrancher la canalisation de carburant et vidanger le réservoir à carburant dans un récipient approprié.
- 2) Nettoyer le filtre à carburant. (Nettoyer toute la saleté de la crible du filtre et s'assurer que la crible n'est pas endommagée).

[1] FILTRE A CARBURANT

9. PARE-ETINCELLE (en option)

⚠ ATTENTION

- Si le moteur a tourné, le pot d'échappement sera très chaud.
- Le laisser refroidir avant de commencer.

- 1) Déposer les deux vis de 4mm et le tube terminal. Déposer le pare-étincelle et la plaque d'identification du pare-étincelle du pot d'échappement. (En prenent soin de ne pas endommager la grille métallique).
- 2) Installer la plaque d'identification, le pare-étincelle et le tube terminal au pot d'échappement, et serrer à fond les deux vis de 4mm.

[1] VIS de 4mm

[2] TUBE TERMINAL

[3] PARE-ETINCELLE (PIECE EN
OPTION)

[4] PLAQUE D'IDENTIFICATION DU
PARE-ETINCELLE

NOTE : Vérifier la présence de dépôts de carbone autour de la lumière d'échappement et du pare-étincelle, et nettoyer si nécessaire.