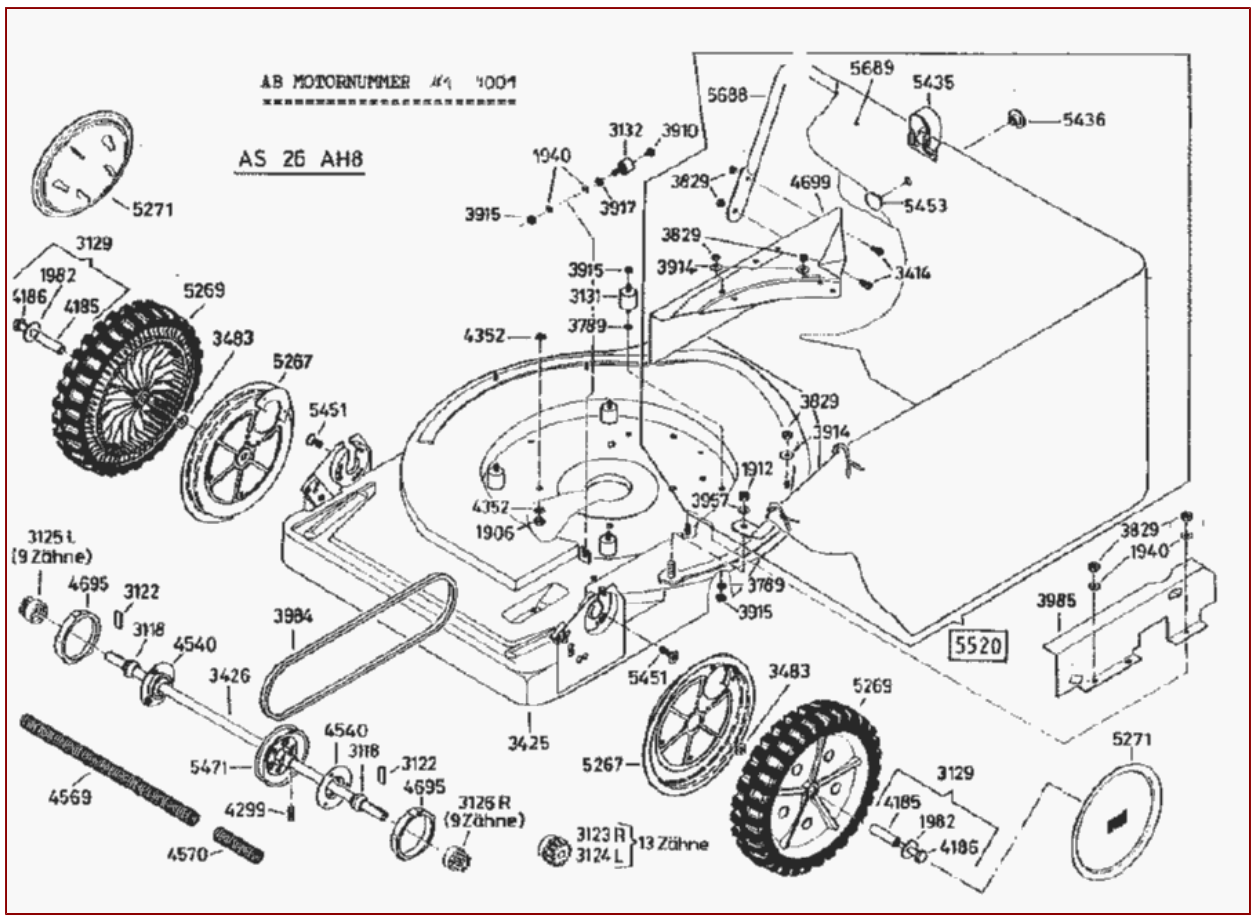


AS 26 AH 8 – Documentation ET – Carter

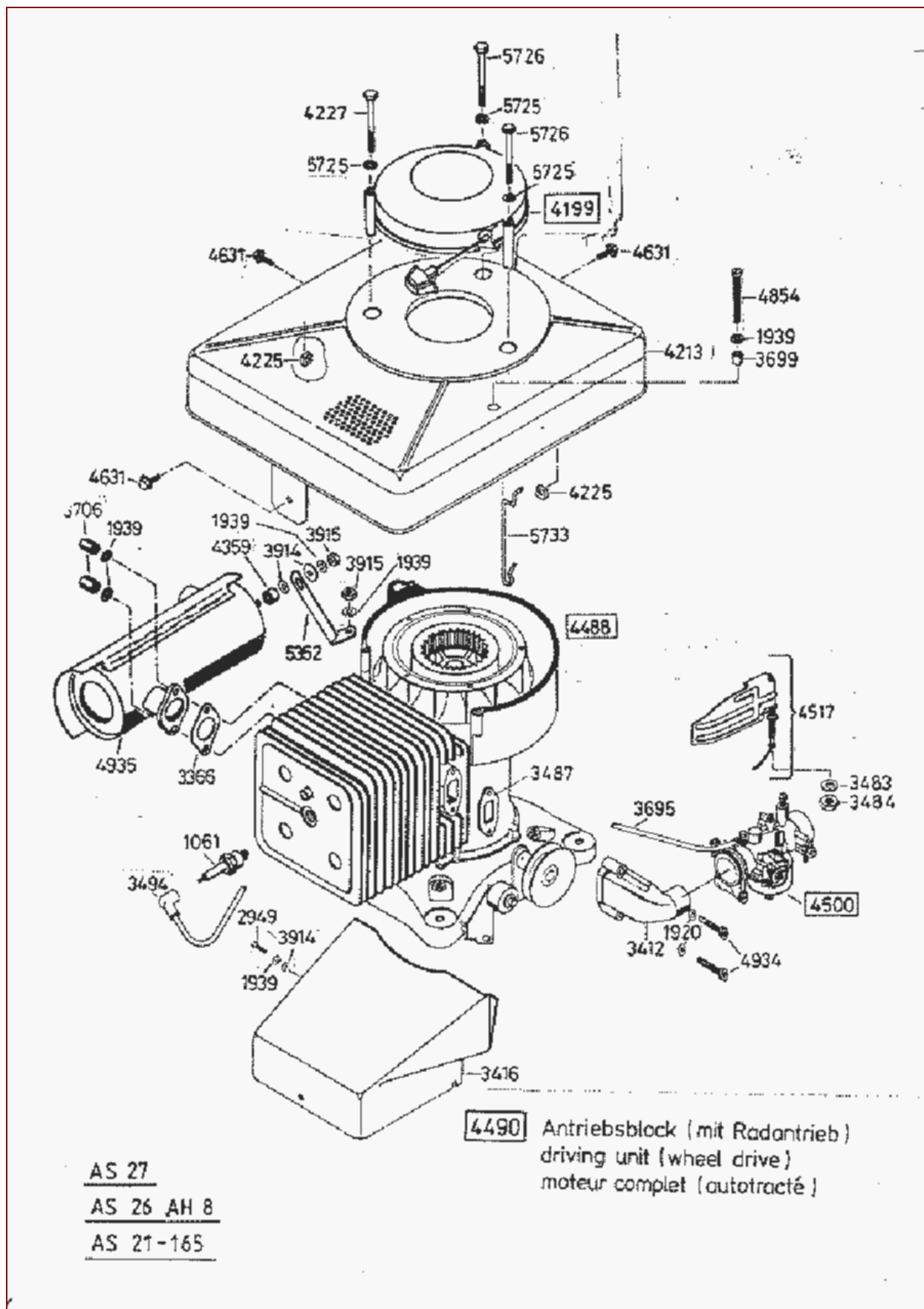


AS 26 AH 8/Documentation ET/Carter



Art. no	Qua...	Description	Pos	Modell	Info
E01906	10	ECROU 6 PANS (10)	1906		
E01912	10	ECROU 6 PANS	1912		
E01940	10	RONDELLE (10)	1940		
E01982	1	Ersetzt durch E01980	1982		
E03118	1	ROULEMENT	3118		
E03122	4	ENTRAINEUR (4)	3122		
E03123	1	PIGNOG D'ATTAQUE GAUCHE	3123		
E03124	1	PIGNON D'ATTAQUE DROITE	3124		
E03125	1	PIGNON D'ATTAQUE PETIT GAUCHE	3125		
E03126	1	PIGNON D'ATTAQUE PETIT DROITE	3126		
E03129	1	VIS D'AXE	3129		
E03131	1	ELEMENT CAOUTCHOUC	3131		
E03132	1	ELEMENT CHAOUTCHOUC	3132		
E03414	10	VIS DE CYLINDRE M 6X15 (10)	3414		
E03425	1	Ersetzt durch E05799	3425		
E03426	1	AXE D'ENTRAINEMENT	3426		
E03483	5	RONDELLE A RES.A 20X10 (5)	3483		
E03789	20	RONDELLE EVENTAIL (20)	3789		
E03829	10	ECROU (10)	3829		
E03910	10	VIS 6 PANS (10)	3910		
E03914	20	RONDELLE 6,4 (20)	3914		
E03915	20	ECROUS 6 PANS M6 (10)	3915		
E03917	10	ECROUS 6 PANS (10)	3917		
E03957	20	RONDELLE A 8,4 (20)	3957		
E03984	1	COURROIE	3984		
E06846	1	Courroie		ALTERNATIV FÜR E03984	
E03985	1	PROTECTION COURROIE	3985		
E04185	1	DOUILLE	4185		
E04186	3	VIS 6 PANS (3)	4186		
E04299	10	MANCHON (10)	4299		
E04352	20	DISQUE DENTE (20)	4352		
E04540	1	COLLIER DE SERRAGE	4540		
E04569	1	Ersetzt durch E05242	4569		
E04570	1	PROTECTION D'ARBRE 90 LG.	4570		
E04695	1	Ersetzt durch E05450	4695		
E04699	1	TOLE SUPPLEMENTAIRE	4699		
E05267	1	COIFFE CPL.	5267		
E05269	1	ROUE CPL.	5269		
E05271	1	ENJOLIVEUR	5271		
E05435	1	FIXATION L'ARCHET SUR TUYEAU	5435		
E05436	1	MANCHON DE BOUTON A PRESSION	5436		
E05451	3	VIS A TETE CONIQUE	5451		
E05453	1	BUTTON DE BOUTON A PRESSION	5453		
E05471	1	POULIE CPL.	5471		
E05520	1	CHASSIS TUBULAIRE AS 27 AH1	5520		
E05688	1	CARDRE-TABLIER PROTECT.AS26,27,28	5688		
E05689	1	ECOFFE TABLIER PROTECT.AS26,27,28	5689		

AS 26 AH 8 – Documentation ET – Bloc d'entraînement

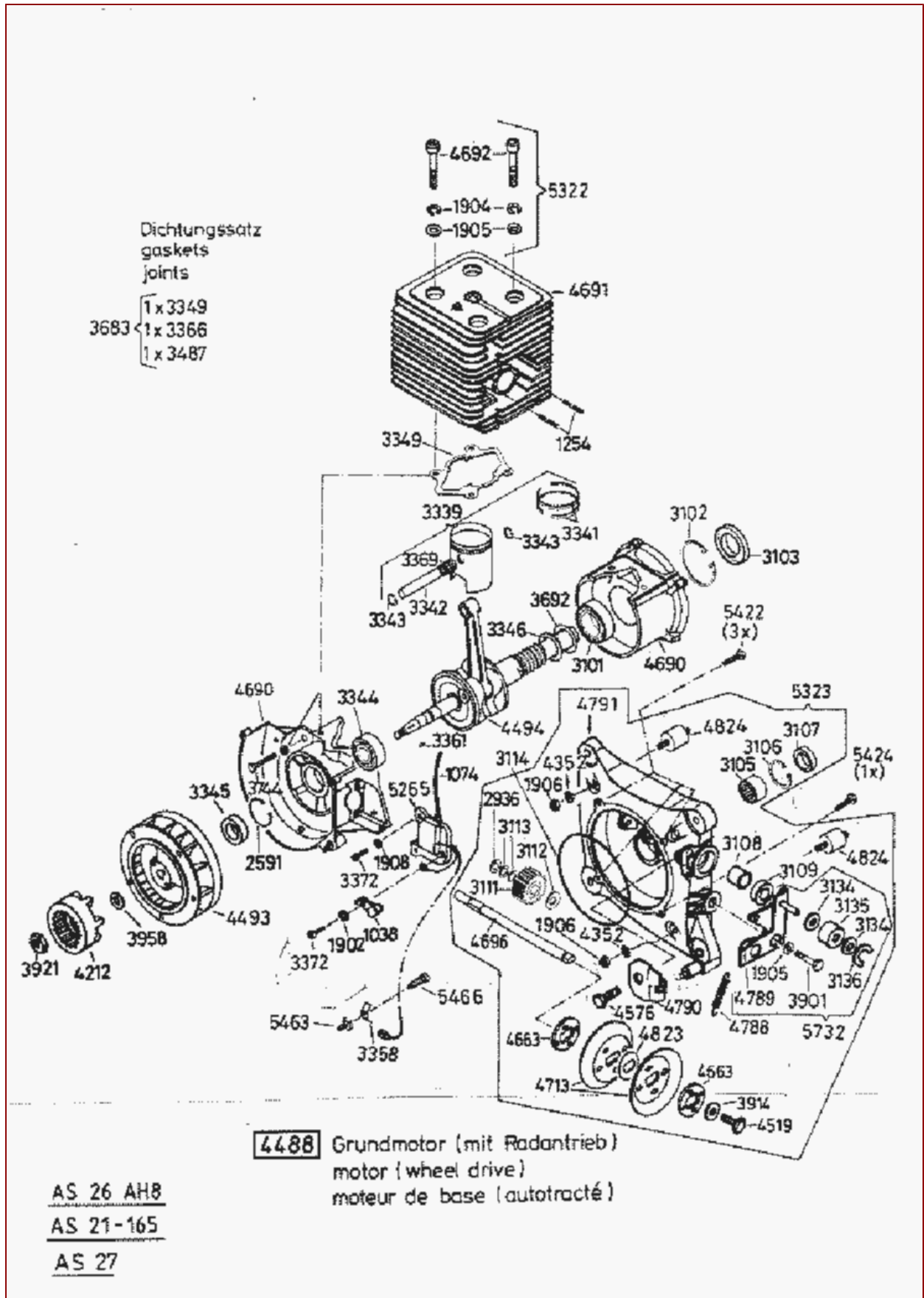


AS 26 AH 8/Documentation ET/Bloc d'entraînement



Art. no	Qua...	Description	Pos	Modell	Info
E01061	1	BOUGIE	1061		
E01920	20	RONDELLE RESSORT A 6 (20)	1920		
E01939	10	RESSORT (10)	1939		
E02949	10	VIS 6 PANS (10)	2949		
E03366	1	JOINT D'ECHAPPEMENT	3366		
E03412	1	SUPPORT D'ASPIRATION	3412		
E03416	1	VIROLE DE VENTILATION	3416		
E03483	5	RONDELLE A RES.A 20X10 (5)	3483		
E03484	2	ECROU 6 PANS M10X1	3484		
E03487	1	PLAQUE D'ISOLATION	3487		
E03494	1	CHAPEAU DE BOUGIE	3494		
E03695	1	Ersetzt durch E04392	3695		
E03699	5	BAGUE (5)	3699		
E03706	10	ECROU (10)	3706		
E03914	20	RONDELLE 6,4 (20)	3914		
E03915	20	ECROUS 6 PANS M6 (10)	3915		
E04199	1	Ersetzt durch E10820	4199		
E04213	1	Ersetzt durch E10799	4213		
E04225	5	ECROU CARRE M6 (5)	4225		
E04227	1	BOULON HEXAGONAL M6X60	4227		
E04359	1	DOUILLE D'ECARTEMENT	4359		
E04488	1	moteur de base as 165 A ENTRAINE	4488		
E04490	1	MOTEUR CPL. AS 165 A ENTRAINE	4490		
E04500	1	CARBURATEUR	4500		
E04517	1	REGULATEUR	4517		
E04631	5	VIS DE BLOCAGE M 6 X 10	4631		
E04854	4	VIS A TETE CYLINDRE 6 PANS	4854		
E04934	3	VIS A TETE CYLINDRE HEXAGONAL3	4934		
E04935	1	Ersetzt durch E10628	4935		
E05352	1	EQUERRE DE FIXATION	5352		
E05725	10	DISQUE CLIQUET POUR M6 (10)	5725		
E05726	1	Ersetzt durch E03744	5726		
E05733	1	TENEUR TUYEAU	5733		

AS 26 AH 8 – Documentation ET – Moteur primaire



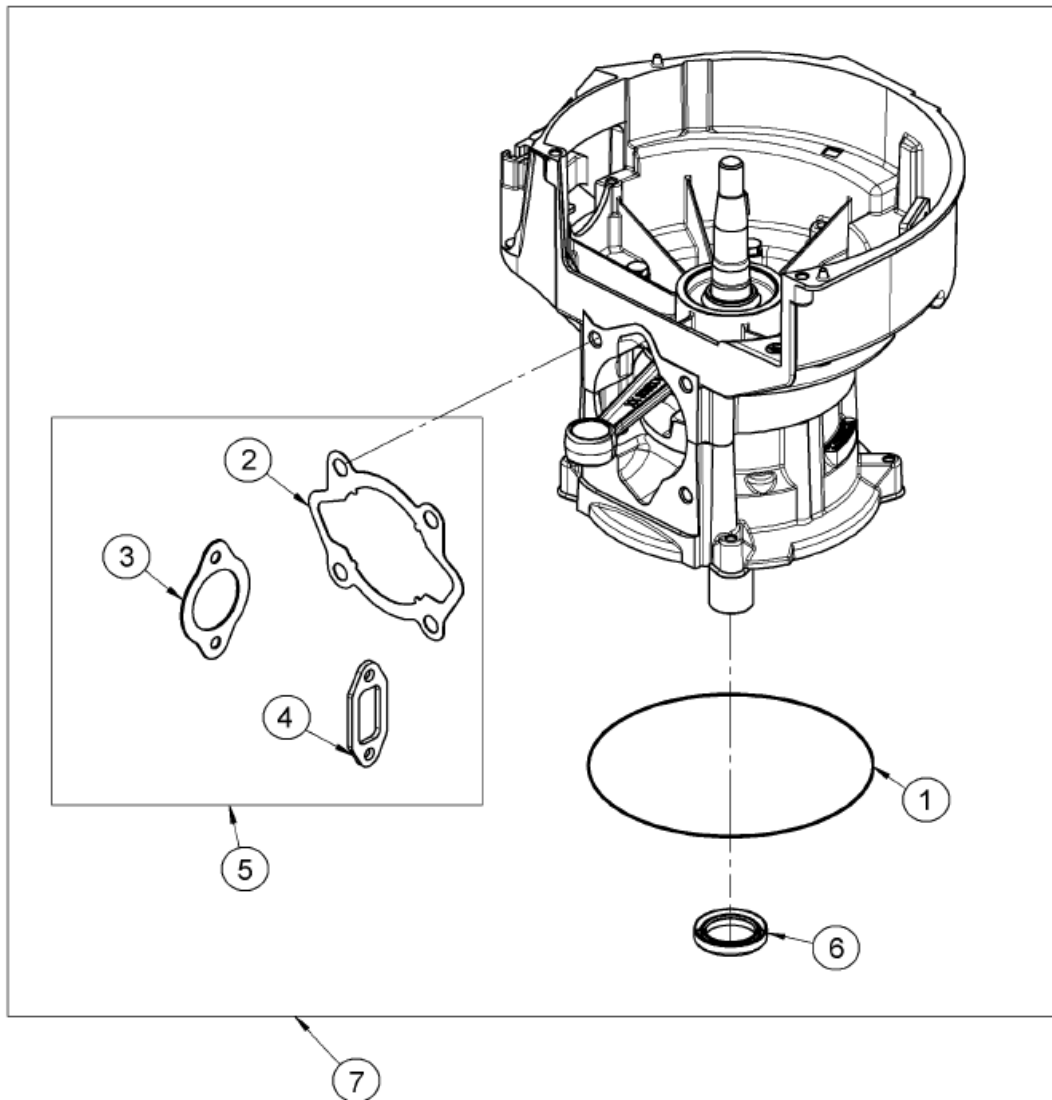
AS 26 AH 8/Documentation ET/Moteur primaire



Art. no	Qua...	Description	Pos	Modell	Info
E01074	1		1074		
E01254	4	Stiftschr.M6x20 ähnlich DIN835	1254		
E01902	20	Teil wurde ersetzt	1902		
E01904	20	GROWERS (20)	1904		
E01905	20	RONDELLE 8,4 DIN 125 (20)	1905		
E01906	10	ECROU 6 PANS (10)	1906		
E01908	20	GROWER (20)	1908		
E02591	1	Ersetzt durch E02105	2591		
E02936	10	RONDELLE DE SECURITE (10)	2936		
E03101	1	ROUELEMENT 35X62X14	3101		
E03102	2	BAGUE D'ENTACHEITE (2)	3102		
E03103	1	Ersetzt durch E10958	3103		
E03105	1	ROULEMENT A AIGUILLE	3105		
E03106	4	BAGUE DER SECURITE (4)	3106		
E03107	1	BAGUE D'ETANCHEITE D'ARBRE	3107		
E03108	1	PALIER A SEC	3108		
E03109	1	BAGUE D'ETANCHEITE D'ARBRE	3109		
E03111	1	PIGNON VIS SANS VIN	3111		
E03112	10	CALE (10)	3112		
E03113	10	CALE (10)	3113		
E03114	1	JOINT TORQUE	3114		
E03134	10	CALE (10)	3134		
E03135	1	GALET TOND.	3135		
E03136	20	RONDELLE DE SECURITE (20)	3136		
E03342	1	AXE DE PISTON L 112	3342		
E03343	2	CIRCLIPS 15X1 (2)	3343		
E03344	1	ROULEMENT 6204 C3 20X47X14	3344		
E03345	1	JOINT SPI 20X47X7	3345		
E03346	2	ROULEMENT (2)	3346		
E03349	2	JOINT DE BAS CYLINDRE	3349		
E03358	1	COSSE PLATE TYPE E (5)	3358		
E03361	10	RONDELLE 4X5 (10)	3361		
E03369	1	GAGE A AIGUILLES 15X19X20	3369		
E03372	5	VIS DE CYLINDRE M 6X20 (5)	3372		
E03683	1	POCHETTE DE JOINTS	3683		
E03692	6	ROULEMENT (2)	3692		
E03744	5	VIS (5)	3744		
E03901	5	VIS 6 PANS (5)	3901		
E03914	20	RONDELLE 6,4 (20)	3914		
E03921	4	ECROUS 6 PANS (4)	3921		
E03958	5	RESSORT PLAT B 25 (5)	3958		
E04212	1	ENTRAINEUR	4212		
E04352	20	DISQUE DENTE (20)	4352		
E04488	1	moteur de base as 165 A ENTRAINE	4488		
E04493	1	Ersetzt durch E06464	4493		
E04494	1	Ersetzt durch E10541	4494		
E04519	1	ECROU HEXAGONAL (3)	4519		
E04576	3	BOULON HEXAGONAL (3)	4576		
E04663	3	DISQUE (3)	4663		
E04690	1	Ersetzt durch E10814	4690		
E04692	1	VIS A TETE CYL.6 PANS CREUX	4692		
E04696	1	Ersetzt durch E06171	4696		
E04713	1	DEMIE-POULIE	4713		
E04788	1	RESSORT DE TRACTION	4788		
E04789	1	LEVIER DE TENSION	4789		
E04790	1	SUPPORT DE CABLE	4790		
E04791	1	BRIDE DE LA BOITE +4 ELE.CAOUT	4791		
E04823	2	DISQUE DE COMPENSATION (2)	4823		
E04824	1	ELEMENT CAOUTCHOUC	4824		
E05265	1	BOBINE D'ALUMAGE	5265		
E05322	1	FIXATION DU CYLINDRE 7 CV	5322		
E05323	1	Teil wurde ersetzt	5323		
E05422	3	VIS TARANDEUSE HEXAGONALE	5422		
E05424	3	VIS TARANDEUSE - HEXAGONALE	5424		
E05463	3	PIECE ISOLANTE	5463		
E05466	1	Ersetzt durch E07950	5466		
E05732	1	TENDEUR COURROIE(VIS HEXAGON)	5732		
E01038	3	SUPPORT DE CABLE (3)	E01038		
1	1		3339		
1	2		3341		
1	1		4691		
E04691	1	Ersetzt durch E10909	E04691		
E06621	1	Ersetzt durch E10910	E06621		
E10493	1	PISTON Ø59,92+CAGE PAL.AIGUI.	E10493		

E10494	1	PISTON Ø59,94+CAGE PAL.AIGUI.	E10494		
E10495	1	PISTON Ø60,05+CAGE PAL.AIGUI.	E10495		
E10496	1	PISTON Ø60,45+CAGE PAL.AIGUI.	E10496		
E10580	1	1 JEU ANNEAUX SEMI-TRAP. Ø59,	E10580		
E10723	1	Anneau trap. semi-ronds+notic	E10723		
E10724	1	Anneau trap. semi-rond 60,45+	E10724		

AS 26 AH 8 – Documentation ET – Moteur nu



- Lieferumfang :
- fertig montiert {
 - Kurbelgehäuse
 - Kurbelwelle
 - Rillenkugellager
 - Passscheiben
 - Wellendichtringe
 - beiliegend {
 - Rundschnurring
 - Wellendichtring
 - Dichtungssatz

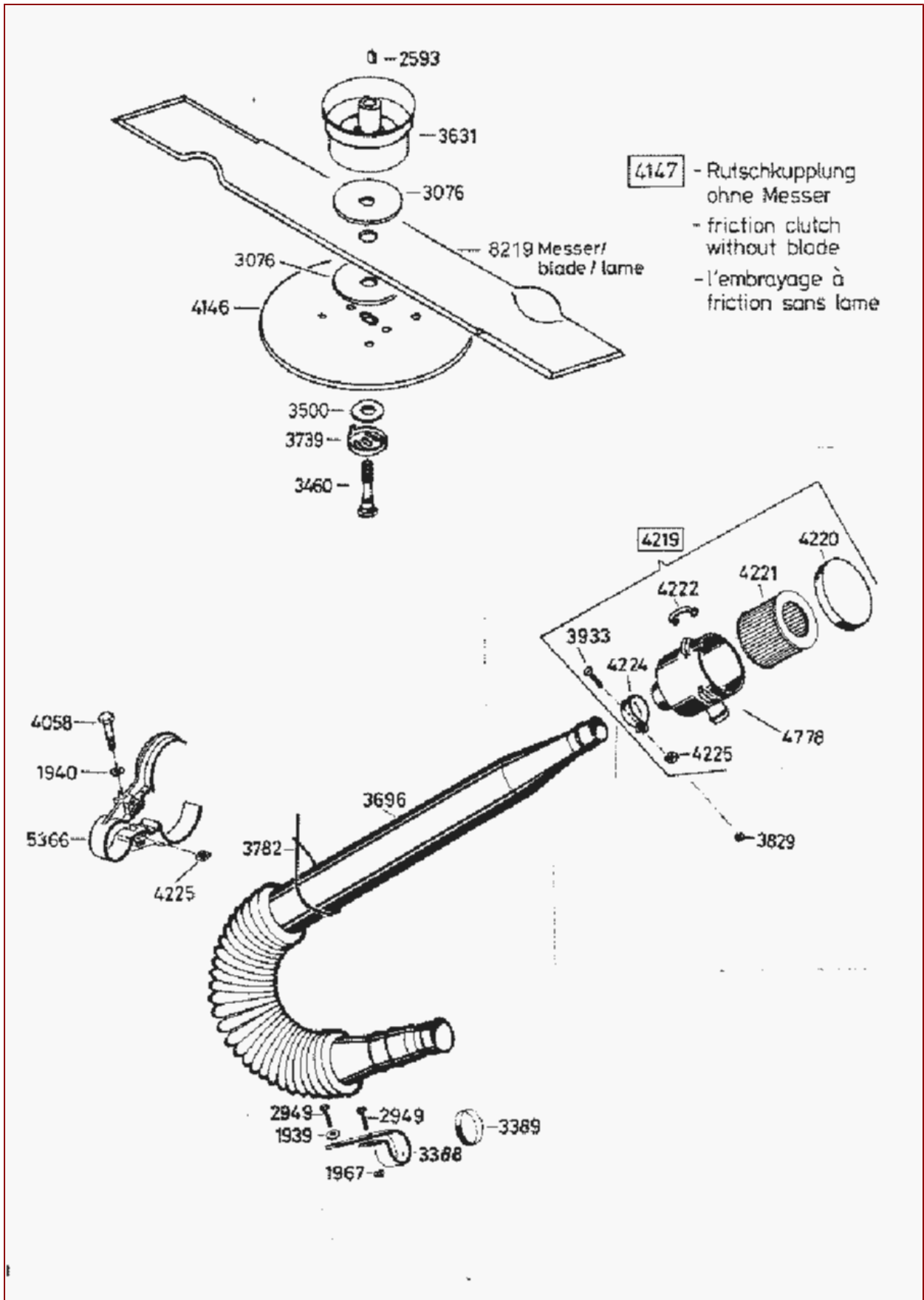
AS 21-165
AS 22
AS 26
AS 27
AS 28

AS 26 AH 8/Documentation ET/Moteur nu



Art. no	Qua...	Description	Pos	Modell	Info
E03114	1	JOINT TORQUE	1		
E03349	2	JOINT DE BAS CYLINDRE	2		
E03366	1	JOINT D'ECHAPPEMENT	3		
E03487	1	PLAQUE D'ISOLATION	4		
E03683	1	POCHETTE DE JOINTS	5		
E03107	1	BAGUE D'ETANCHEITE D'ARBRE	6		
E10547	1	Ersetzt durch E10838	7		

AS 26 AH 8 – Documentation ET – Filtre à air / lame

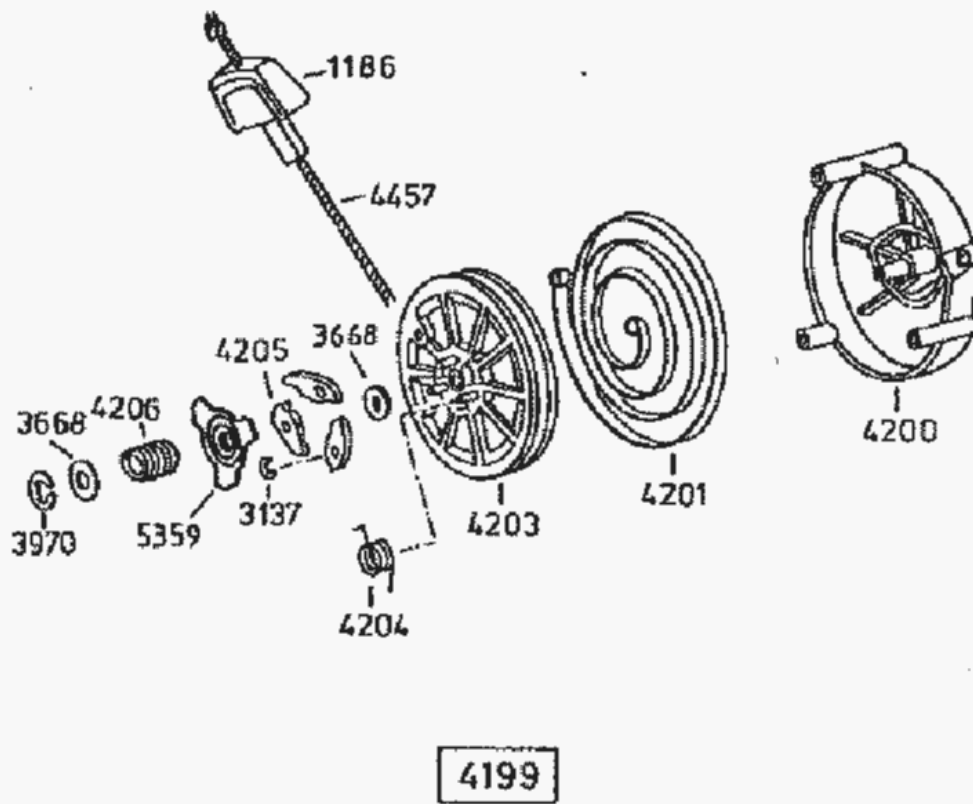


AS 26 AH 8/Documentation ET/Filtre à air / lame



Art. no	Qua...	Description	Pos	Modell	Info
E01939	10	RESSORT (10)	1939		
E01940	10	RONDELLE (10)	1940		
E01967	1	Ersetzt durch E07269	1967		
E02593	3	CLAVETTE (3)	2593		
E02949	10	VIS 6 PANS (10)	2949		
E03076	2	RONDELLE COULISSANTE (2)	3076		
E03388	1	SUPPORT	3388		
E03389	1	Ersetzt durch E04242	3389		
E03442	1	LAME 63 CM AS 26 AH 8	o.Abb.		
E03460	1	VIS SPECIALE	3460		
E03500	1	RONDELLE BELLEVILLE	3500		
E03631	1	MONTAGE DE LAME	3631		
E03696	1	MANCHON DE FILTRE A AIR	3696		
E03739	1	RONDELLE DE SECURITE	3739		
E03782	2	INSULOK CABLE BANDE (2)	3782		
E03829	10	ECROU (10)	3829		
E03933	10	VIS 6 PANS (10)	3933		
E04058	1	VIS (10)	4058		
E08219	1	PORTE-LAME 63 cm	8219		
E04146	1	Ersetzt durch E10739	4146		
E04147	1	Ersetzt durch E03632	4147		
E04219	1	FILTRE MICRONIC	4219		
E04220	1	COUVERCLE	4220		
E04221	1	CARTOUCHE FILTRANTE	4221		
E04222	2	BRIDE	4222		
E04224	1	COLLIER POUR TUYEUX	4224		
E04225	5	ECROU CARRE M6 (5)	4225		
E04778	1	CARTER FILTRE A AIR	4778		
E05366	1	PARTE-PLAQUETTE	5366		

AS 26 AH 8 – Documentation ET – Démarreur

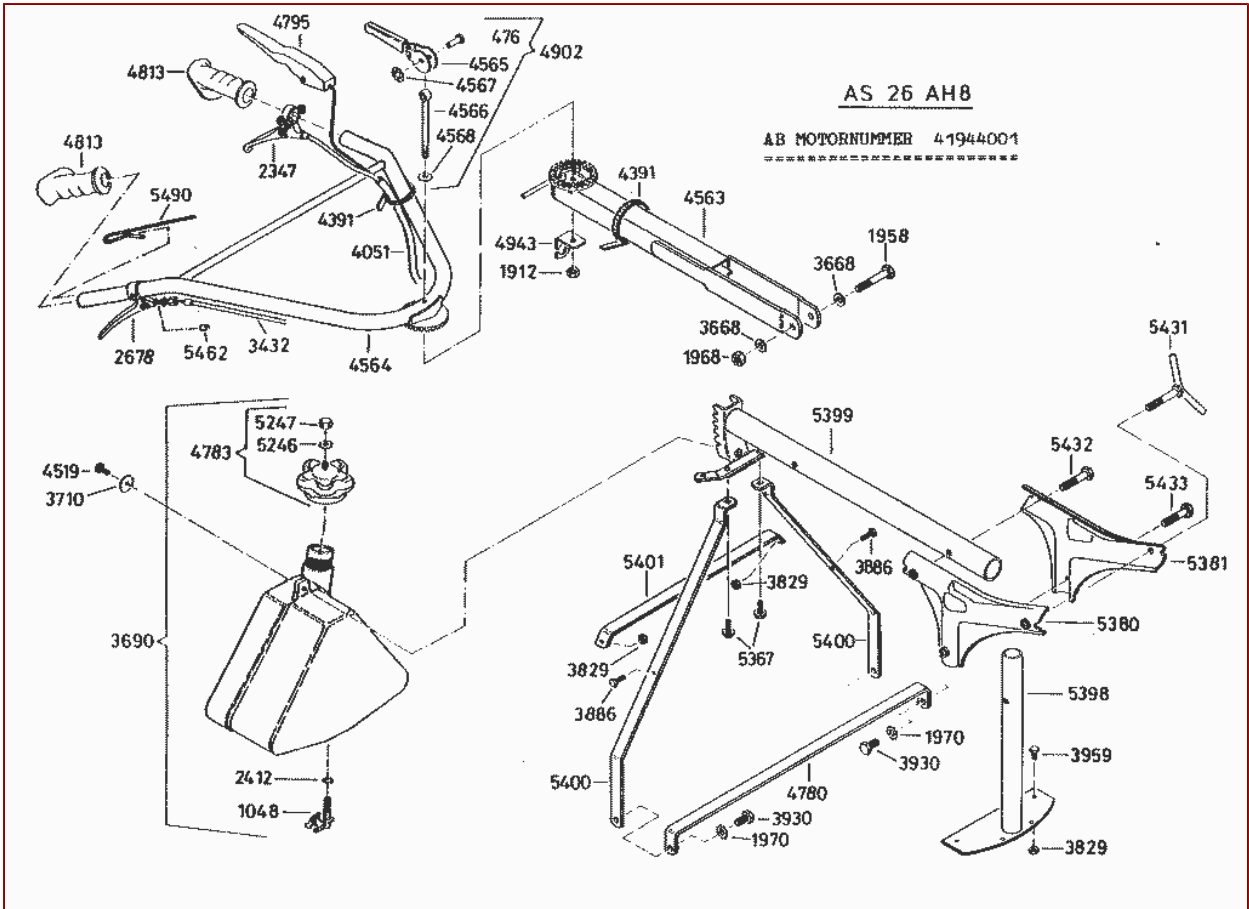


AS 26 AH 8/Documentation ET/Démarreur



Art. no	Qua...	Description	Pos	Modell	Info
E01186	1	LEVIER	1186		
E03137	20	RONDELLE DE SECURITE (20)	3137		
E03668	5	RONDELLE (5)	3668		
E03970	20	RONDELLE SECURITE (20)	3970		
E04199	1	Ersetzt durch E10820	4199		
E04200	1	Ersetzt durch E10820	4200		
E04201	1	RESSORT A REBOBINER	4201		
E04203	1	Ersetzt durch E10737	4203		
E04204	3	RESSORT DE RAPPELL DE GRIFFE 3	4204		
E04205	3	GRIFFE (3)	4205		
E04206	1	RESSORT DE FREIN	4206		
E04457	1	CORDE DU STARTER	4457		
E05359	1	MENTONNET	5359		

AS 26 AH 8 – Documentation ET – Longeron



AS 26 AH 8/Documentation ET/Longeron



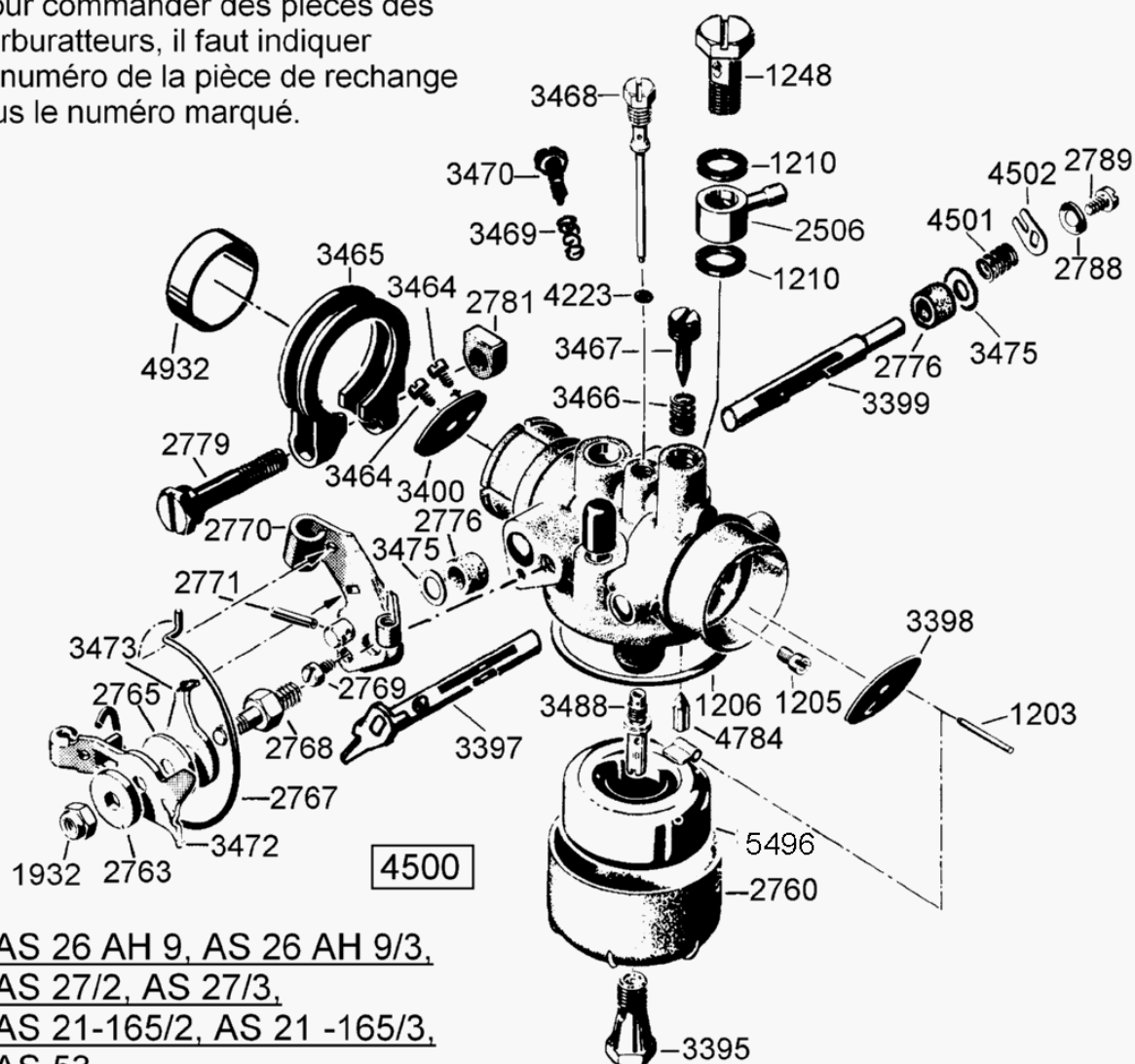
Art. no	Qua...	Description	Pos	Modell	Info
E01048	1	ROBINET D'ESSENCE	1048		
E01912	10	ECROU 6 PANS	1912		
E01958	2	VIS 6 PANS (2)	1958		
E01968	10	ECROU 6 PANS (10)	1968		
E01970	10	RONDELLE EVENTAIL (10)	1970		
E02347	1	MANETTE D'ACCELERATEUR	2347		
E02412	2	JOINT (2)	2412		
E02678	1	Ersetzt durch E04679	2678		
E03432	1	GAINÉ BOWDEN AS 26 AH/ 21 AH 8	3432		
E03668	5	RONDELLE (5)	3668		
E03690	1	RESERVOIR	3690		
E03710	1	RONDELLE 24 / 25X6,4X1,5 (10)	3710		
E03829	10	ECROU (10)	3829		
E03886	10	VIS (10)	3886		
E03930	5	VIS 6 PANS (5)	3930		
E03959	10	VIS 6 PANS (10)	3959		
E04051	1	CABLE TORSADÉ INTERRUPTEUR	4051		
E04391	1	BANDE REUTILISABLE (2)	4391		
E04476	1	BOULON	4476		
E04519	1	ECROU HEXAGONAL (3)	4519		
E04563	1	TUBE DE LA FOURCHE	4563		
E04564	1	GUIDON	4564		
E04565	1	Ersetzt durch E10119	4565		
E04566	1	Ersetzt durch E10120	4566		
E04567	1	GARNITURE ETANCHE D'ARBRE	4567		
E04568	1	RONDELLE-RESSORT (5)	4568		
E04780	1	ENTRETOISE	4780		
E04783	1	BOUCHON RESERVOIR	4783		
E04795	1	Ersetzt durch E11727	4795		
E04813	2	POIGNEE GAUCHE ET DROITE	4813		
E04902	1	Ersetzt durch E10119	4902		
E04943	1	CRAMPON DE POIGNE	4943		
E05246	5	RONDELLE D'ETANCHEITE	5246		
E05247	1	ECROU BORGNE HEXAGONAL	5247		
E05367	5	BOULON-TETE BOMBEE-COLET CARRE	5367		
E05380	1	PLAQUE D'ECLISSAGE DROITE	5380		
E05381	1	PLAQUE D'ECLISSAGE GAUCHE	5381		
E05398	1	SUPPORT DE GUIDON	5398		
E05399	1	TUBE INTERMEDIARE DU GUIDON	5399		
E05400	1	SUPPORT	5400		
E05401	1	ENTRETOISE	5401		
E05431	1	VIS A GARRET M10X50	5431		
E05432	3	VIX HEXAGONALE	5432		
E05433	3	VIS HEXAGONALE	5433		
E05462	3	DOUILLE DE CENTRAGE	5462		
E05490	1	FILD E LA MASSE (CUIVRE)	5490		

AS 26 AH 8 – Documentation ET – Carburateur

Bei Bestellung von Einzelteilen des Vergasers, ist die auf dem Vergasergehäuse eingeschlagene Vergasernummer zusätzlich zur Ersatzteilnummer anzugeben.

When ordering parts for carburetor, please state marked number additionally to spare part number.

Pour commander des pièces des carburateurs, il faut indiquer le numéro de la pièce de rechange plus le numéro marqué.



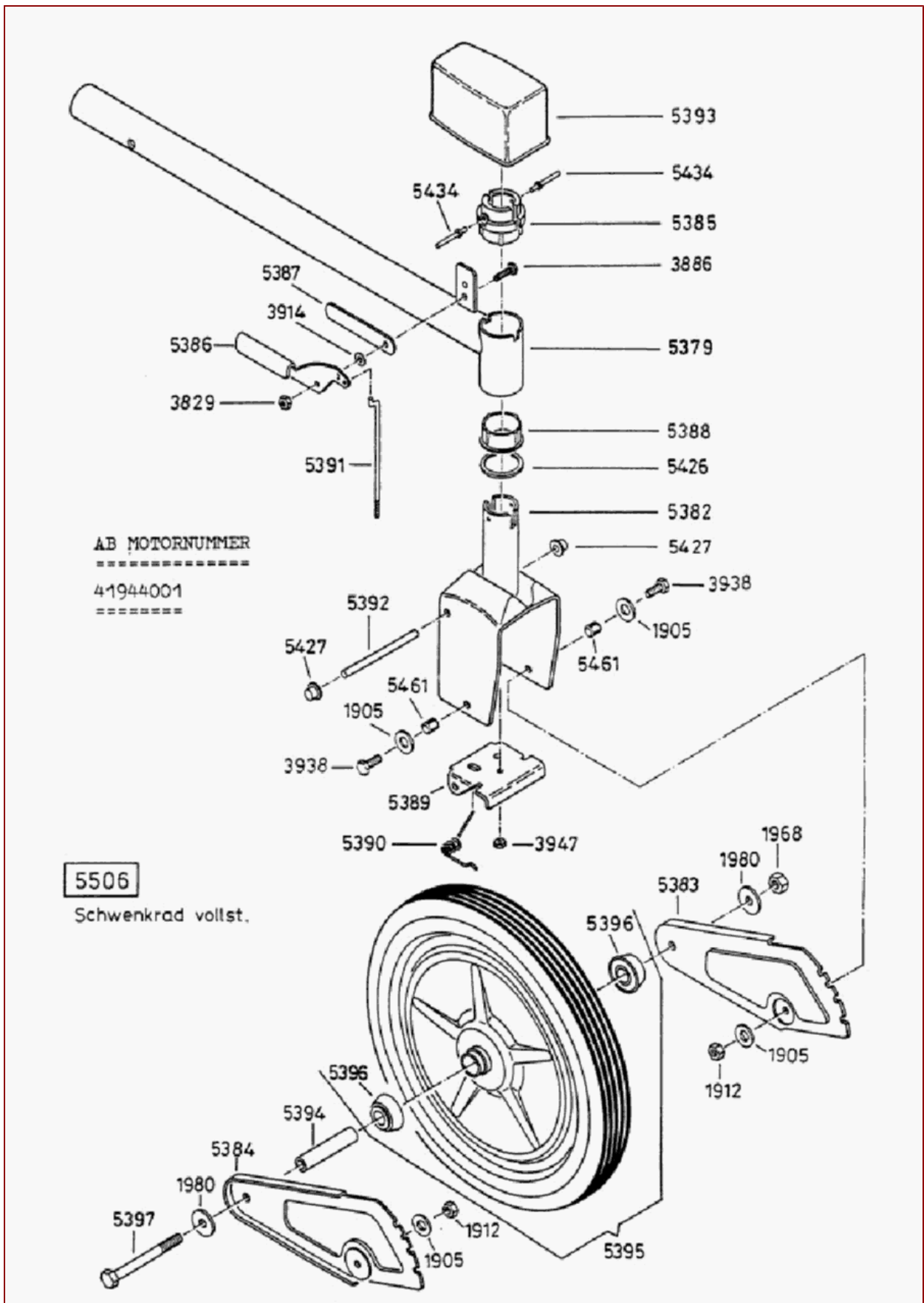
AS 26 AH 9, AS 26 AH 9/3,
AS 27/2, AS 27/3,
AS 21-165/2, AS 21 -165/3,
AS 53,
AS 45 B1A, AS 45 B3A, AS 45 B4,
AS 22, AS 22/3,
AS 28, AS 28/3, AS 28/4,
AS 55 B1, AS 55 B2,
AS 65/2T,
AS 550/2T

AS 26 AH 8/Documentation ET/Carburateur



Art. no	Qua...	Description	Pos	Modell	Info
E01203	10	GOUPILLE (10)	1203		
E01205	1	GICLEUR	1205		
E01206	2	JOINT (2)	1206		
E01210	10	JOINT (10)	1210		
E01248	1	VIS CREUSE	1248		
E01932	5	ECROU 6 PANS (5)	1932		
E02506	1	RACCORD	2506		
E02760	1	AXE DE CARBURATEUR	2760		
E02763	10	RONDELLE (10)	2763		
E02765	10	RONDELLE FREIN (10)	2765		
E02767	2	GOUPILLE (2)	2767		
E02768	2	GOUJON (2)	2768		
E02769	10	VIS (10)	2769		
E02770	1	SUPPORT GAUCHE	2770		
E02771	10	GOUPILLE CANELEE (10)	2771		
E02776	10	DOUILLE D'ETANCHEITE (10)	2776		
E02779	1	VIS DE SERRAGE	2779		
E02781	5	ECROU TENDEUR (5)	2781		
E02788	10	RONDELLE GROWER (10)	2788		
E02789	10	VIS A TETE BOMBEE (10)	2789		
E03395	1	GICLEUR PRINCIPAL 100	3395		
E03397	1	AXE DE STARTER A. LEVIERDROIT	3397		
E03398	1	VOLET D'AIR	3398		
E03399	1	AXE DE REGULATEUR	3399		
E03400	1	CLAPET DE REGULATEUR	3400		
E03464	5	VIS A TETE NOYEE (5)	3464		
E03465	1	RONDELLE DE SERRAGE	3465		
E03466	2	RESSORT (2)	3466		
E03467	1	VIS D'AIR	3467		
E03468	1	GICLEUR DE RALENTI	3468		
E03469	2	RESSORT (2)	3469		
E03470	1	VIS DE REGLAGE	3470		
E03472	1	LEVIER DE REGULATEUR	3472		
E03473	3	RONDELLE DE FIXATION (2)	3473		
E03475	10	RONDELLE (10)	3475		
E03488	1	GICLEUR	3488		
E04223	10	BAGUE D'ETANCHEITE (10)	4223		
E04500	1	CARBURATEUR	4500		
E04501	10	RESSORT (10)	4501		
E04502	3	MANETTE DE COMMANDE DES GAZ	4502		
E04784	1	AIGUILLE DU FLOTTEUR	4784		
E04932	1	DOUILLE ISOLANTE	4932		
E05496	1	FLOTTEUR	5496		

AS 26 AH 8 – Documentation ET – Roue avant



AS 26 AH 8/Documentation ET/Roue avant



Art. no	Qua...	Description	Pos	Modell	Info
E01905	20	RONDELLE 8,4 DIN 125 (20)	1905		
E01912	10	ECROU 6 PANS	1912		
E01968	10	ECROU 6 PANS (10)	1968		
E01980	10	RONDELLE 10.5 (10)	1980		
E03829	10	ECROU (10)	3829		
E03886	10	VIS (10)	3886		
E03914	20	RONDELLE 6,4 (20)	3914		
E03938	10	VIS 6 PANS (10)	3938		
E03947	10	VIS 6 PANS (10)	3947		
E05379	1	TUYAU A FOURCHE DE LA ROUE DIR	5379		
E05382	1	FOURCHE DE LA ROUE	5382		
E05383	1	TOLE DEPLACEMENT HAUTEUR GAUCHE	5383		
E05384	1	TOLE DEPLACEMENT HAUTEUR DROIT	5384		
E05385	1	DOUILLE EN HAUT	5385		
E05386	1	LEVIER	5386		
E05387	1	LEVIER A CRANS	5387		
E05388	1	DOUILLE EN BAS	5388		
E05389	1	CLIQUET	5389		
E05390	1	RESSORT A BRANCHES	5390		
E05391	1	TIRANT	5391		
E05392	1	AXE	5392		
E05393	1	COUVERCLE DU LEVIER A CRANS	5393		
E05394	1	TUBE DE MOYEU	5394		
E05395	1	ROUE D.350	5395		
E05396	1	BAGUE DE MOYEU	5396		
E05397	1	VIS HEXAGONAL	5397		
E05426	1	RONDELLE D'ADJUSTAGE	5426		
E05427	2	CALOTTE POUR D.8	5427		
E05434	2	RIVET BORGNES (2)	5434		
E05461	1	DOUILLE	5461		
E05506	1	ROUE DIRECTRICE CPL.	5506		