

Précautions lors de la commande des pièces après Modification du Modèle**(CARTER DE TRANSMISSION)****REF. No.1 et No.2, CARTER DE TRANSMISSION GAUCHE & DROIT****1. T450 FR. (L. No. E01)**

- 1) Lors de la commande du 61311-1111-0 (GAUCHE) et 61311-1112-0 (DROIT), ou **Ⓐ** et **Ⓑ** dans la liste, le 61311-1121-0 (GAUCHE), le 61311-1122-0 (DROIT) avec le 61351-9721-0 (ATTELAGE COMPLET), doivent être commandés aussi.
- 2) Quand le 61311-1121-0 (GAUCHE) et le 61311-1122-0 (DROIT) sont commandés, ils peuvent être utilisés sans aucune pièce supplémentaire.
- 3) Comme pour les pièces contrôlées par KTE, si le 61341-1131-0 (GAUCHE) et le 61341-1133-0 (DROIT) sont utilisés comme des substituts pour la commande du 61311-1133-0 (GAUCHE) et du 61311-1112-0 (DROIT), ou **Ⓐ** et **Ⓑ** dans la liste, ou le 61311-1121-0 (GAUCHE) et le 61311-1122-0 (DROIT), le numéro d'ensemble pour le carter de transmission doit être spécifié.
Lors de la commande de n'importe quelle pièce de la transmission mentionnée ci-dessus, la pièce à utiliser doit être vérifiée à l'aide de l'illustration et de la liste des pièces détachées.

2. T550-FR., T650-FR. (L. No. E01)

- 1) Lors de la commande du 61321-1111-0 (GAUCHE) et 61321-1112-0 (DROIT), ou **Ⓒ** et **Ⓓ** dans la liste, le 61321-1121-0 (GAUCHE) et le 61321-1122-0 (DROIT), avec le 61351-9721-0 (ATTELAGE COMPLET), doivent être commandés.
- 2) Quand le 61321-1121-0 (GAUCHE) et le 61321-1122-0 (DROIT) sont commandés, ils peuvent être utilisés sans aucune pièce supplémentaire.
- 3) Comme pour les pièces contrôlées par KTE, si le 61361-1131-0 (GAUCHE) et le 61361-1133-0 (DROIT) sont utilisés comme des substituts pour la commande du 61321-1111-0 (GAUCHE) et du 61321-1112-0 (DROIT), **Ⓒ** et **Ⓓ** dans la liste, ou le 61321-1121-0 (GAUCHE) et le 61321-1122-0 (DROIT), le numéro d'ensemble pour le carter de transmission doit être spécifié.

3. T750-FR., T850-FR. (L. No. E13)

- 1) Comme pour les pièces contrôlées par KTE, lors de la commande du 62571-1111-0 (GAUCHE) et du 62571-1112-0 (DROIT:T750-FR.), du 62331-1112-0 (DROIT:T850-FR.), **Ⓔ** et **Ⓕ** ou **Ⓖ** dans la liste, le numéro d'ensemble pour le 62581-1111-0 (GAUCHE) et le 62581-1112-0 (DROIT:T750-FR.), le 62331-1123-0 (DROIT:T850-FR.) ou le numéro d'ensemble pour le 62581-1133-0 (GAUCHE) et le 62581-1133-0 (DROIT:T750-FR.) ou le 62331-1133-0 (DROIT:T850-FR.) doit être spécifié.
- 2) Lors de la commande de n'importe quelle pièce de la transmission mentionnée ci-dessus, la pièce à utiliser doit être vérifiée à l'aide de l'illustration et de la liste des pièces détachées.

E01-R

FIG.1

BOITE DE VITESSES
TRANSMISSION CASE
GETRIEBEGEHAUSE(VIEUX TYPE)
(OLD TYPE)
(ALTER TYP)[~70000
~65000 (WG)](T450)
(T550)
(T650)

REF. No. TEIL Nr.	No. DE CODE CODE No. CODE NR.	DESCRIPTION BEZEICHNUNG	UNITE · UNIT · GERAT									INTERCHANGEABILITE INTERCHANGEABILITY AUSTAUSCHBARKEIT		REMARQUES REMARKS BEMERKUNGEN				
			T450					T550			T650		NUMERO DE REVISION REVISION No.		NUMERO DE SERIE SERIAL No.			
			FR	WG	UK	SW	SP	FR	WG	SP	FR	WG						
1	61311-1111-0	Carter transmission complet CASE, TRANSMISSION LH Gehäusehälfte, links	1		1	1										~50882		
1	Ⓐ	Carter transmission complet CASE, TRANSMISSION LH Gehäusehälfte, links	1														B	
1	61311-1121-0	Carter transmission complet CASE, TRANSMISSION LH Gehäusehälfte, links	1	1	1	1								61321-185	50883 ~51622 50001 ~50050 (WG)		B	
1	61341-1131-0	Carter transmission complet CASE, TRANSMISSION LH Gehäusehälfte, links	1	1	1	1	1							61341-66	60001 ~70000 60001 ~65000 (WG)		B	
1	61321-1111-0	Carter transmission complet CASE, TRANSMISSION LH Gehäusehälfte, links							1							~51602		
1	61321-1111-0	Carter transmission complet CASE, TRANSMISSION LH Gehäusehälfte, links													1	~51542		
1	Ⓑ	Carter transmission complet CASE, TRANSMISSION LH Gehäusehälfte, links							1						1			
1	61321-1121-0	Carter transmission complet CASE, TRANSMISSION LH Gehäusehälfte, links							1	1				61321-182	51603 ~52542 50001 ~50110 (WG)		B	
1	61321-1121-0	Carter transmission complet CASE, TRANSMISSION LH Gehäusehälfte, links											1	1	61321-182	51543 ~52542 50001 ~50050 (WG)		B
1	61361-1131-0	Carter transmission complet CASE, TRANSMISSION LH Gehäusehälfte, links						1	1	1				61361-66	60001 ~70000 60001 ~65000 (WG)		B	
1	61361-1131-0	Carter transmission complet CASE, TRANSMISSION LH Gehäusehälfte, links											1	1	61361-66	60001 ~70000 60001 ~65000 (WG)		B
2	61131-1112-0	Carter transmission complet CASE, TRANSMISSION RH Gehäusehälfte, rechts	1		1	1										~50882		
2	Ⓒ	Carter transmission complet CASE, TRANSMISSION RH Gehäusehälfte, rechts	1														B	
2	61311-1122-0	Carter transmission complet CASE, TRANSMISSION RH Gehäusehälfte, rechts	1	1	1	1								61321-186	50883 ~51622 50001 ~50050 (WG)		B	
2	61341-1133-0	Carter transmission complet CASE, TRANSMISSION RH Gehäusehälfte, rechts	1	1	1	1	1							61341-67	60001 ~70000 60001 ~65000 (WG)		B	
2	61321-1112-0	Carter transmission complet CASE, TRANSMISSION RH Gehäusehälfte, rechts							1							~51602		

FR: France WG: Allemagne UK: Angletterre SW: Suisse SP: Espagne
FR: France WG: West Germany UK: United Kingdom SW: Switzerland SP: Spain

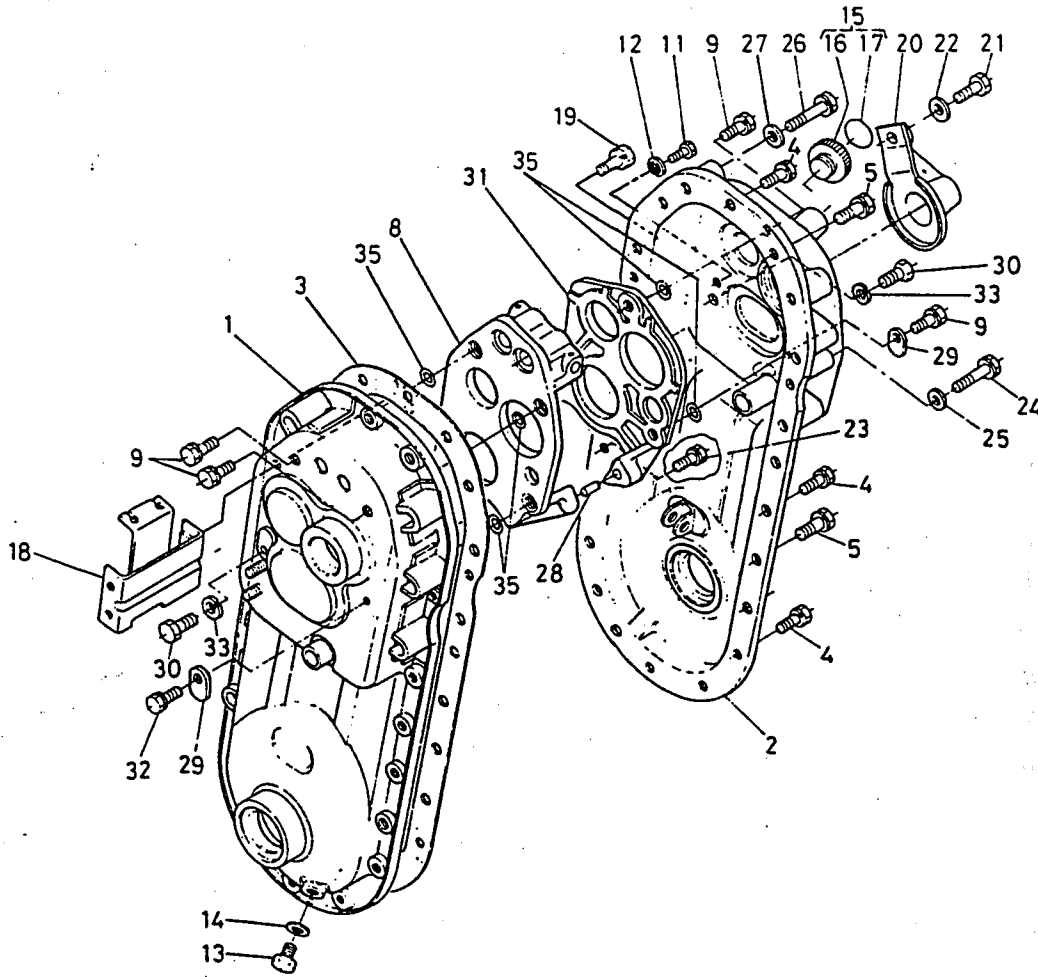
FIG.1

BOITE DE VITESSES
TRANSMISSION CASE
GETRIEBEGEHAUSE

(VIEUX TYPE)
(OLD TYPE)
(ALTER TYP)

{ ~70000
~65000 (WG) }

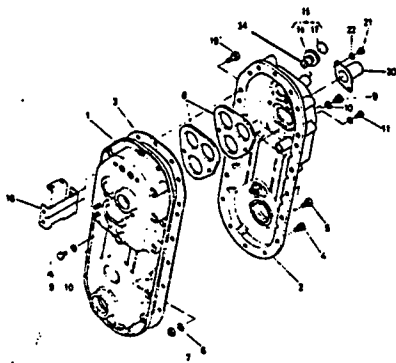
{ T450
T550
T650 }



REF. NO., TEIL Nr.

- ① 61311-1111-0
- ① 61321-1111-0
- ② 61311-1112-0
- ② 61321-1112-0
- ③ 61321-1113-0
- ③ 61321-1113-0
- ④ 01120-50816
- ④ 01170-51016
- ④ 04512-50100
- ④ 02118-50100
- ④ 61321-1144-0
- ④ 01153-50812
- ④ 04717-00800
- ④ 42612-2117-2
- ④ 61321-1115-0
- ④ 61321-1116-0
- ④ 61321-4714-0
- ④ 61321-1117-0
- ④ 01120-50816
- ④ 62271-1121-0
- ④ 01222-50608
- ④ 04512-50060
- ④ 04811-10200

T450-FR., T550-FR., T650-FR.



KUBOTA

Utsunomiya Usine
Utsunomiya Factory
Utsunomiya Fabrik

- REF. No. ①
TEIL Nr. ①
• 61311-1121-0
• 61321-1121-0
- REF. No. ②
TEIL Nr. ②
• 61311-1122-0
• 61321-1122-0



NUMÉRO DE SÉRIE
SERIAL No.
SERIAL-Nr.

T 450-50000~			T 550- 50000~			T 650- 50000~						
1	24	58	13	22	27	46	53	20	23	27	39	41
90	114	119	64	68	84	99	114	44	48	55	57	63
140	155	173	132	155	163	175	177	73	76	90	94	97
180	199	206	184	186	188	204	207	98	123	135	142	151
207	210	234	210	219	224	261	276	156	160	182	188	189
250	285	295	282	288	301	308	314	191	201	230	238	242
358			340	358	362	367	369	251	261	276	277	278
			386	387	407	414	416	280	324	327	336	340
			434	476	479	481	485	346	358	397	401	403
			515	630	651	692	700	412	419	444	470	475
			730	744	755	754	773	476	481	489	490	491
			789	798	873	894		506	514	520	526	527
								541	568	571	589	615
								462	695			
			1019	1350	1734	1896	2279	1695	1757	1780	1911	2261
			2521									

KTE



- REF. No. ①
TEIL Nr. ①
A · B
- REF. No. ②
TEIL Nr. ②
C · D

FIG.1

BOITE DE VITESSES
TRANSMISSION CASE
GETRIEBEGEHÄUSE(VIEUX TYPE)
(OLD TYPE)
(ALTER TYP)[~70000
~65000 (WG)][T450]
[T550]
[T650]

REF. No. TEIL Nr.	No. DE CODE CODE No. CODE NR.	DESCRIPTION BEZEICHNUNG	UNITÉ · UNIT · GERÄT									INTERCHANGEABILITY AUSTAUSCHBARKEIT		REMARQUES REMARKS BEMERKUNGEN				
			T450			T550			T650			NUMERO DE REVISION REVISION No. REVISION-Nr.	NUMERO DE SERIE SERIAL No. SERIAL-Nr.					
			FR	WG	UK	SW	SP	FR	WG	SP	FR				WG			
2	61321-1112-0	Carter transmission complet CASE, TRANSMISSION RH Gehäusehälfte, rechts												1			~51542	
2	ⓓ	Carter transmission complet CASE, TRANSMISSION RH Gehäusehälfte, rechts								1					1			
2	61321-1122-0	Carter transmission complet CASE, TRANSMISSION RH Gehäusehälfte, rechts									1	1				61321-183	51603 ~52542 50001 ~50050 (WG)	B
2	61321-1122-0	Carter transmission complet CASE, TRANSMISSION RH Gehäusehälfte, rechts												1	1	61321-183	51543 ~52542 50001 ~50050 (WG)	B
2	61361-1133-0	Carter transmission complet CASE, TRANSMISSION RH Gehäusehälfte, rechts								1	1	1				61361-67	60001 ~70000 60001 ~65000 (WG)	B
2	61361-1133-0	Carter transmission complet CASE, TRANSMISSION RH Gehäusehälfte, rechts												1	1	61361-67	60001 ~70000 60001 ~65000 (WG)	B
3	61321-1113-0	Emballage PACKING Dichtung	1	1	1	1											~51622 ~50050 (WG)	
3	61321-1113-0	Emballage PACKING Dichtung									1	1					~51622 ~50050 (WG)	
3	61321-1113-0	Emballage PACKING Dichtung												1	1		~52542 ~50110 (WG)	
3	61361-1135-0	Emballage PACKING Dichtung	1	1	1	1	1									61361-68	60001 ~70000 60001 ~65000 (WG)	C
3	61361-1135-0	Emballage PACKING Dichtung								1	1	1				61361-68	60001 ~70000 60001 ~65000 (WG)	C
3	61361-1135-0	Emballage PACKING Dichtung												1	1	61361-68	60001 ~70000 60001 ~65000 (WG)	C
4	01123-50816	Vis BOLT Schraube	9	9	9	9											~51622 ~50050 (WG)	
4	01123-50816	Vis BOLT Schraube								10	10						~52542 ~50110 (WG)	
4	01123-50816	Vis BOLT Schraube												10	10		~52542 ~50050 (WG)	
4	01123-50818	Vis BOLT Schraube	10	10	10	10	10									61341-66	60001 ~70000 60001 ~65000 (WG)	C

FR:France WG:Allemagne UK:Augletterre SW:Suisse SP:Espagne
FR:France WG:West Germany UK:United Kingdom SW:Switzerland SP:Spain
FR:Frankreich WG:Westdeutschland UK:Großbritannien SW:Schweiz SP:Soanien

FIG.1

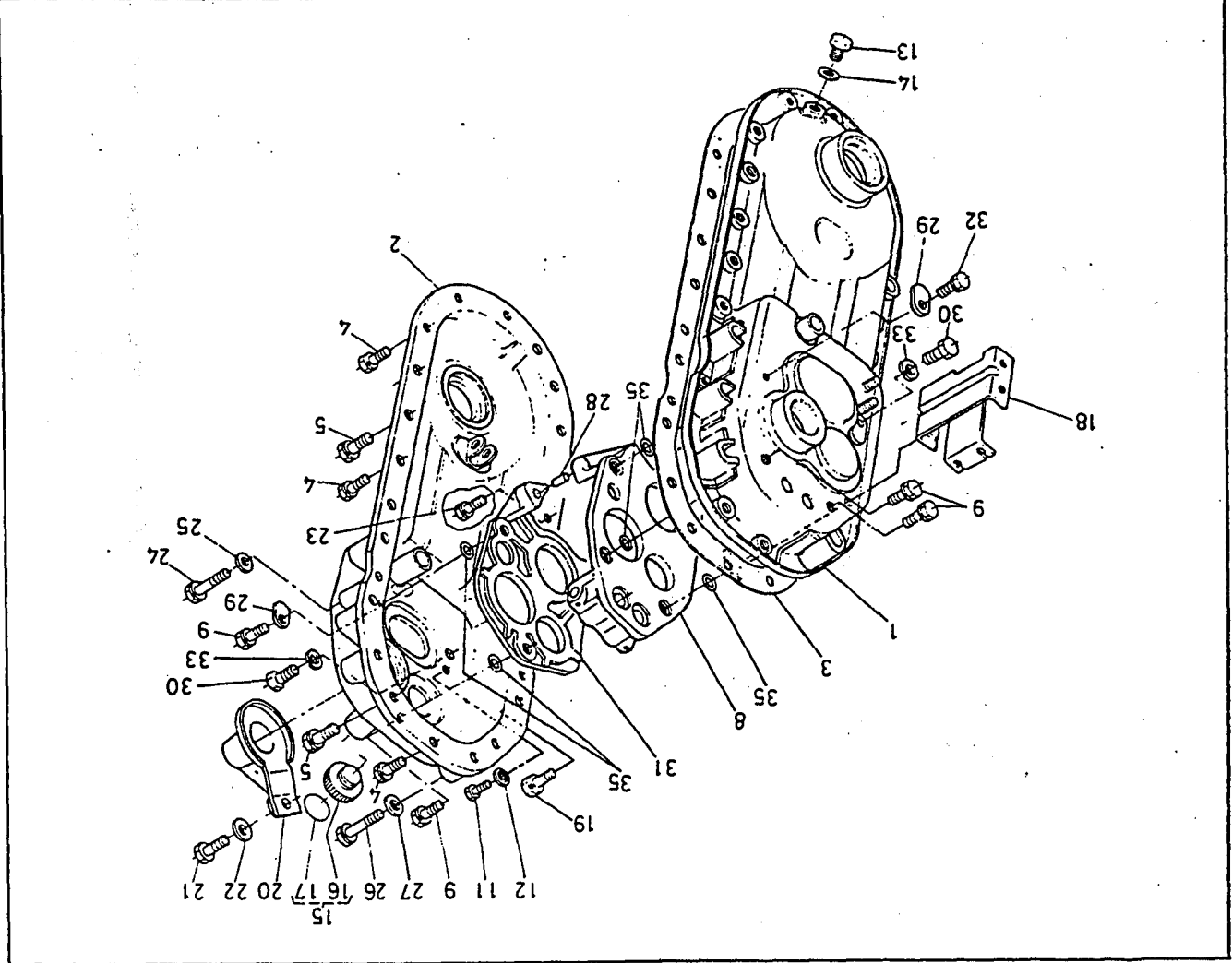
BOITE DE VITESSES
TRANSMISSION CASE
GETRIEBEGEHÄUSE(VIEUX TYPE)
(OLD TYPE)
(ALTER TYP)[~70000
~65000 (WG)][T450]
[T550]
[T650]

REF. No. TEIL Nr.	No. DE CODE CODE No. CODE NR.	DESCRIPTION BEZEICHNUNG	UNITÉ · UNIT · GERÄT									INTERCHANGEABILITY AUSTAUSCHBARKEIT		REMARKS REMARKS BEMERKUNGEN			
			T450					T550			T650		NUMERO DE REVISION REVISION-Nr.		NUMERO DE SERIE SERIAL No. SERIAL-Nr.		
			FR	WG	UK	SW	SP	FR	WG	SP	FR	WG					
4	01123-50818	Vis BOLT Schraube						10	10	10					61361-66	60001 ~70000 60001 ~65000 (WG)	C
4	01123-50818	Vis BOLT Schraube											10	10	61361-66	60001 ~70000 60001 ~65000 (WG)	C
5	01170-51016	Vis BOLT Schraube	3	3	3	3										~51622 ~50050 (WG)	
5	01170-51016	Vis BOLT Schraube						2	2							~52542 ~50110 (WG)	
5	01170-51016	Vis BOLT Schraube											2	2		~52542 ~50050 (WG)	
5	01133-51020	Vis BOLT Schraube	2	2	2	2	2								61341-66	60001 ~70000 60001 ~65000 (WG)	C
5	01133-51020	Vis BOLT Schraube						2	2	2					61361-66	60001 ~70000 60001 ~65000 (WG)	C
5	01133-51020	Vis BOLT Schraube											2	2	61361-66	60001 ~70000 60001 ~65000 (WG)	C
6	04512-50100	Rondelle grower WASHER, SPRING Federring	3	3	3	3									61341-66	~51622 ~50052 (WG)	
6	04512-50100	Rondelle grower WASHER, SPRING Federring						3	3						61361-66	~52542 ~50110 (WG)	
6	04512-50100	Rondelle grower WASHER, SPRING Federring											3	3	61361-66	~52542 ~50050 (WG)	
7	02118-50100	Ecfou NUT Mutter	3	3	3	3									61341-66	~51622 ~50050 (WG)	
7	02118-50100	Ecrou NUT Mutter						3	3						61361-66	~52542 ~50110 (WG)	
7	02118-50100	Ecrou NUT Mutter											3	3	61361-66	~52542 ~50050 (WG)	
8	61321-1114-0	Support (G) HOLDER, BEARING LH Halteplatte links	1	1	1	1										~51622 ~50050 (WG)	
8	61321-1114-0	Support (G) HOLDER, BEARING LH Halteplatte links						1	1							~52542 ~50110 (WG)	

FR:France WG:Allemagne UK:Augletterre SW:Suisse SP:Espagne
FR:France WG:West Germany UK:United Kingdom SW:Switzerland SP:Spain
FR:Frankreich WG:Westdeutschland UK:Großbritannien SW:Schweiz SP:Spanien

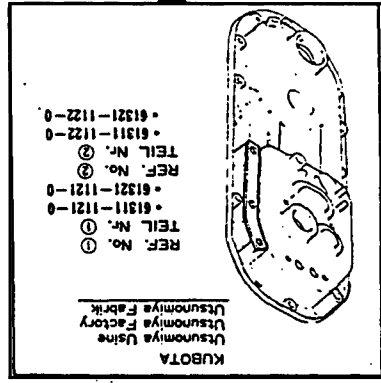
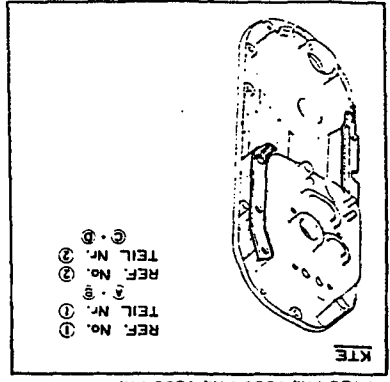
E04-L

BOITE DE VITESSES
TRANSMISSION CASE
GETRIEBEGEHAUSE
(VIEUX TYPE)
(OLD TYPE)
(ALTER TYP)
[~70000
~65000 (WG)]
[T450]
[T550]
[T650]



- REF. NO. TEIL. NR.
- ① 61311-1111-0
 - ② 61321-1111-0
 - ③ 61311-1112-0
 - ④ 61321-1112-0
 - ⑤ 61321-1113-0
 - ⑥ 61321-1113-0
 - ⑦ 01120-50816
 - ⑧ 01170-51016
 - ⑨ 04512-50100
 - ⑩ 02118-50100
 - ⑪ 61321-1144-0
 - ⑫ 01153-50812
 - ⑬ 04717-00800
 - ⑭ 42612-2117-2
 - ⑮ 61321-1119-0
 - ⑯ 61321-1116-0
 - ⑰ 61321-4714-0
 - ⑱ 61321-1117-0
 - ⑲ 01120-50816
 - ⑳ 62271-1121-0
 - ㉑ 01222-50608
 - ㉒ 04512-50060
 - ㉓ 04811-10200

T450-FR, T550-FR, T650-FR



KUBOTA
Utsunomiya Usine
Utsunomiya Factory
Utsunomiya Fabrik

- REF. No. ①
REF. No. ②
REF. No. ③
REF. No. ④
- 61311-1121-0
 - 61321-1121-0
 - 61311-1122-0
 - 61321-1122-0

T 450-50000~	T 550-50000~	T 650-50000~
90 114 119	64 68 84	44 48 55 57 63
1 24 58	13 22 27 46 53	20 23 27
180 199 206	184 186 188 188 204 207	98 123 135 142 151
207 210 234	210 219 224 261 278	156 160 182 188 189
250 285 295	282 288 301 308 314	191 201 230 238 242
358	340 358 362 367 369	251 261 276 277 278
	386 387 407 414 416	280 324 327 336 340
	434 476 478 481 485	346 358 397 401 403
	515 630 651 692 700	412 419 444 470 475
	730 744 755 758 873 894	476 481 489 490 491
	769 798 873 894	506 514 520 526 527
	1019 1550 1754 1896 2279	541 568 571 589 613
	1019 1550 1754 1896 2279	662 695
	1695 1757 1780 1911 2261	1695 1757 1780 1911 2261

NUMÉRO DE SÉRIE
SERIAL No.
SERIAL-Nr.

E04-R

FIG.1

BOITE DE VITESSES
TRANSMISSION CASE
GETRIEBEGEHAUSE(VIEUX TYPE)
(OLD TYPE)
(ALTER TYP)[~70000
~65000 (WG)][T450]
[T550]
[T650]

REF. No. TEIL Nr.	No. DE CODE CODE No. CODE NR.	DESCRIPTION BEZEICHNUNG	UNITÉ · UNIT · GERÄT									INTERCHANGEABILITY AUSTAUSCHBARKEIT		REMARQUES REMARKS BEMERKUNGEN		
			T450			T550			T650			NUMERO DE REVISION REVISION-Nr.	NUMERO DE SERIE SERIAL No. SERIAL-Nr.			
			FR	WG	UK	SW	SP	FR	WG	SP	FR				WG	
8	61321-1114-0	Support(G) HOLDER, BEARING LH Halteplatte links										1	1		~52542 ~50052 (WG)	
8	61361-1136-0	Support(G) HOLDER, BEARING LH Halteplatte links	1	1	1	1	1							61361-69	60001~	C
8	61361-1136-0	Support(G) HOLDER, BEARING LH Halteplatte links							1	1	1			61361-69	60001~	C
8	61361-1136-0	Support(G) HOLDER, BEARING LH Halteplatte links										1	1	61361-69	60001~	C
8	61361-1136-4	Support(G) HOLDER, BEARING LH Halteplatte links	1	1	1	1								61361-167	~70000 ~65000 (WG)	
8	61361-1136-4	Support(G) HOLDER, BEARING LH Halteplatte links							1	1				61361-167	~70000 ~65000 (WG)	
8	61361-1136-4	Support(G) HOLDER, BEARING LH Halteplatte links										1	1	61361-167	~70000 ~65000 (WG)	
9	01153-50812	Vis BOLT Schraube	4	4	4	4									~51622 ~50050 (WG)	
9	01153-50812	Vis BOLT Schraube							4	4					~52542 ~50110 (WG)	
9	01153-50812	Vis BOLT Schraube													~52542 ~50050 (WG)	
9	01123-51018	Vis BOLT Schraube	4	4	4	4	4							61361-69	60001 ~70000 60001 ~65000 (WG)	C
9	01123-51018	Vis BOLT Schraube							4	4	4			61361-69	60001 ~70000 60001 ~65000 (WG)	C
9	01123-51018	Vis BOLT Schraube										4	4	61361-69	60001 ~70000 60001 ~65000 (WG)	C
10	04717-00800	Rondelle WASHR, WITH RUBBER Beilagscheibe mit Gummi	4	4	4	4								61361-69	~51622 ~50050 (WG)	
10	04717-00800	Rondelle WASHR, WITH RUBBER Beilagscheibe mit Gummi							4	4				61361-69	~52542 ~50110 (WG)	
10	04717-00800	Rondelle WASHR, WITH RUBBER Beilagscheibe mit Gummi										4	4	61361-69	~52542 ~50050 (WG)	

FR:France WG:Allemagne UK:Augletterre SW:Suisse SP:Espagne
FR:France WG:West Germany UK:United Kingdom SW:Switzerland SP:Spain
FR:Frankreich WG:Westdeutschland UK:Großbritannien SW:Schweiz SP:Soanien

E05-L

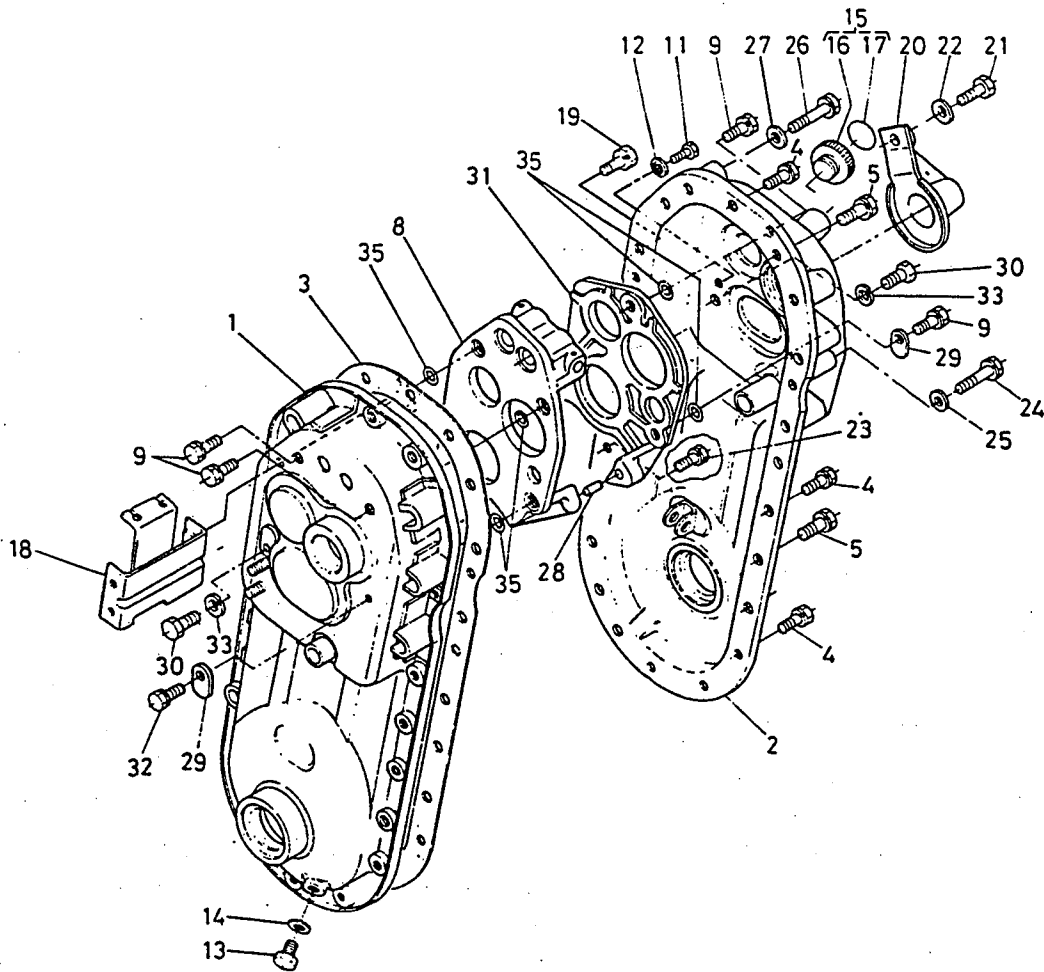
FIG.1

BOITE DE VITESSES
TRANSMISSION CASE
GETRIEBEGEHÄUSE

(VIEUX TYPE)
(OLD TYPE)
(ALTER TYP)

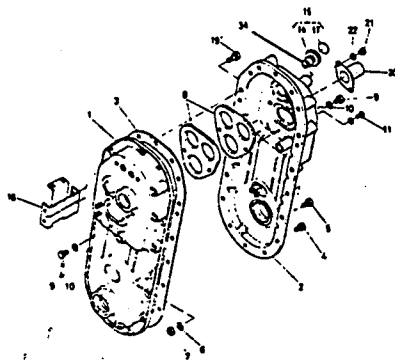
{ ~70000
~65000 (WG) }

[T450]
[T550]
[T650]



REF. NO., TEIL Nr.

- ① 61311-1111-0
- ① 61321-1111-0
- ② 61311-1112-0
- ② 61321-1112-0
- ③ 61321-1113-0
- ④ 01120-50816
- ⑤ 01170-51016
- ⑥ 04512-50100
- ⑦ 02118-50100
- ⑧ 61321-1144-0
- ⑨ 01153-50812
- ⑩ 04717-00800
- ⑪ 42612-2117-2
- ⑫ 61321-1115-0
- ⑬ 61321-1116-0
- ⑭ 61321-4714-0
- ⑮ 61321-1117-0
- ⑯ 01120-50816
- ⑰ 62271-1121-0
- ⑱ 01222-50608
- ⑲ 04512-50060
- ⑳ 04811-10200



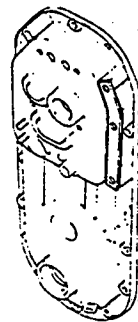
T450-FR., T550-FR., T650-FR.

KTE



- REF. No. ①
- TEIL Nr. ①
- ④ · ⑧
- REF. No. ②
- TEIL Nr. ②
- ③ · ⑤

KUBOTA
Utsunomiya Usine
Utsunomiya Factory
Utsunomiya Fabrik



- REF. No. ①
- TEIL Nr. ①
- 61311-1121-0
- 61321-1121-0
- REF. No. ②
- TEIL Nr. ②
- 61311-1122-0
- 61321-1122-0

NUMÉRO DE SÉRIE
SERIAL No.
SERIAL-Nr.

T 450-50000~			T 550- 50000~			T 650- 50000~						
1	24	58	13	22	27	46	53	20	23	27	39	41
90	114	119	64	68	84	99	114	44	48	55	57	63
140	155	173	132	155	163	175	177	73	76	90	94	97
180	199	206	184	186	188	204	207	98	123	135	142	151
207	210	234	210	219	224	261	278	156	160	182	188	189
250	285	295	282	288	301	308	314	191	201	230	238	242
358			340	358	362	367	369	251	261	276	277	278
			386	387	407	414	416	280	324	327	336	340
			434	476	479	481	485	346	358	397	401	403
			515	630	651	692	700	412	419	444	470	475
			730	744	755	758	773	476	481	489	490	491
			789	798	873	894		506	514	520	526	527
								541	568	571	589	615
								662	695			
			1019	1550	1754	1896	2279	1695	1757	1780	1911	2261
			2521									

E05-R

FIG.1

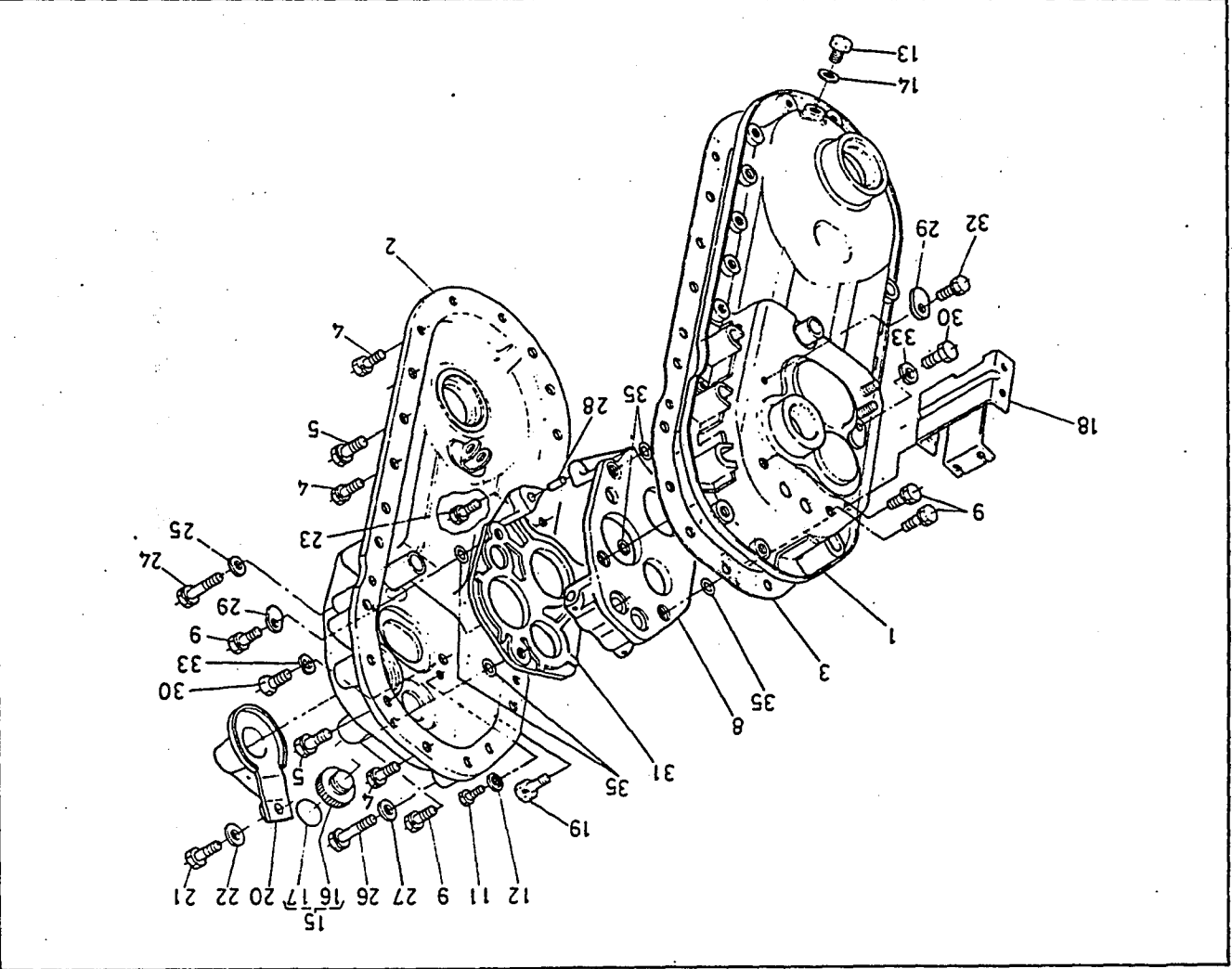
BOITE DE VITESSES
TRANSMISSION CASE
GETRIEBEGEHAUSE(VIEUX TYPE)
(OLD TYPE)
(ALTER TYP)[~70000
~65000(WG)][T450]
[T550]
[T650]

REF. No. TEIL Nr.	No. DE CODE CODE No. CODE NR.	DESCRIPTION BEZEICHNUNG	UNITÉ · UNIT · GERÄT									INTERCHANGEABILITE INTERCHANGEABILITY AUSTAUSCHBARKEIT		REMARQUES REMARKS BEMERKUNGEN	
			T450			T550			T650			NUMERO DE REVISION REVISION No. REVISION-Nr.	NUMERO DE SERIE SERIAL No. SERIAL-Nr.		
			FR	WG	UK	SW	SP	FR	WG	SP	FR				WG
11	03014-50608	Vis BOLT Schraube	1	1	1	1								50001~	
11	03014-50608	Vis BOLT Schraube							1	1				50001~	
11	03014-50608	Vis BOLT Schraube									1	1		50001~	
11	42611-2117-0	Vis BOLT Schraube	1	1	1	1							61321-85	50001 ~51622 50001 ~50050 (WG)	C
11	42611-2117-0	Vis BOLT Schraube							1	1			61321-85	50001 ~52542 50001 ~50110 (WG)	C
11	42611-2117-0	Vis BOLT Schraube									1	1	61321-85	50001 ~52542 50001 ~50050 (WG)	C
11	01222-50612	Vis BOLT Schraube	1	1	1	1	1						61361-72	60001 ~70000 60001 ~65000 (WG)	C
11	01222-50612	Vis BOLT Schraube							1	1	1		61361-72	60001 ~70000 60001 ~65000 (WG)	C
11	01222-50612	Vis BOLT Schraube									1	1	61361-72	60001 ~70000 60001 ~65000 (WG)	C
12	04717-00600	Rondelle WASHR, SEAL Dichtungsscheibe	1	1	1	1	1	1	1	1	1	1			
13	06331-35010	Pastille PLUG Stopfen	1	1	1	1	1	1	1	1	1	1			
14	04717-01000	Rondelle WASHR, SEAL Dichtungsscheibe	1	1	1	1	1	1	1	1	1	1			
15	61321-1115-0	Bouchon complet ASSY PLUG. OIL FILLER Öleinfüllverserschlub, Komplet	1	1	1	1								~51622 ~50050 (WG)	⑯, ⑰
15	61321-1115-0	Bouchon complet ASSY PLUG. OIL FILLER Öleinfüllverserschlub, Komplet							1	1				~52542 ~50110 (WG)	⑯, ⑰
15	61321-1115-0	Bouchon complet ASSY PLUG. OIL FILLER Öleinfüllverserschlub, Komplet									1	1		~52542 ~50050 (WG)	⑯, ⑰
15	61361-1115-0	Bouchon complet ASSY PLUG. OIL FILLER Öleinfüllverserschlub, Komplet	1	1	1	1	1						61361-120	50001 ~70000 50001 ~65000 (WG)	⑯, ⑰

FR:France WG:Allemagne UK:Augleterre SW:Suisse SP:Espagne
FR:France WG:West Germany UK:United Kingdom SW:Switzerland SP:Spain

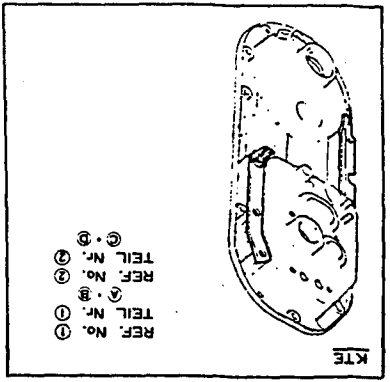
E06-L

BOITE DE VITESSES
TRANSMISSION CASE
GETRIEBEGEHAUSE
(VIEUX TYPE)
(OLD TYPE)
(ALTER TYP)
[~7000
~65000 (WG)]
[T450]
[T550]
[T650]

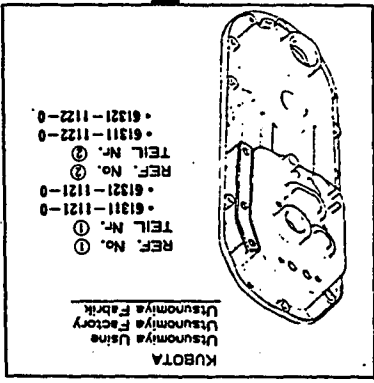


- REF. NO. TEIL. N.
① 61311-1111-0
② 61321-1111-0
③ 61311-1112-0
④ 61321-1112-0
⑤ 61321-1113-0
⑥ 01170-5016
⑦ 04512-50100
⑧ 02118-50100
⑨ 61321-1144-0
⑩ 01153-50812
⑪ 04717-00600
⑫ 42612-2117-2
⑬ 61321-1115-0
⑭ 61321-1115-0
⑮ 61321-1116-0
⑯ 61321-4714-0
⑰ 61321-1117-0
⑱ 61321-1121-0
⑲ 62271-50816
⑳ 04811-10200
㉑ 04512-50060
㉒ 01222-50608

T450-FR, T550-FR, T650-FR



T450-50000~	13 22 27 46 53	64 68 84 99 114	90 114 119
	140 155 173	132 155 163 175 177	180 199 206
	207 210 234	210 219 224 261 278	270 285 293
	358	340 358 362 367 369	386 387 407 414 416
		434 476 479 481 485	476 481 489 490 491
		515 630 651 692 700	730 744 755 758 773
		789 798	798 873 894
	1019 1350 1754 1896 2279		
	1695 1757 1780 1911 2261		
	662 695		
	541 568		
	506 514 520 526 527		
	412 419 444 470 475		
	346 358 397 401 403		
	280 324 327 336 340		
	251 261 276 277 278		
	191 201 230 238 242		
	156 160 182 188 189		
	98 123 135 142 151		
	73 76 90 94 97		
	44 48 55 57 63		
	20 23 27 39 41		
T450-50000~			
T550-50000~			
T650-50000~			
SERIAL-NO. SERIAL NO. NUMERO DE SERIE			



KUBOTA
Utsunomiya Usine
Utsunomiya Fabrik
REF. No. ①
TEIL. N. ①
• 61311-1121-0
REF. No. ②
TEIL. N. ②
• 61321-1122-0
• 61311-1122-0

E06-R

FIG.1

BOITE DE VITESSES
TRANSMISSION CASE
GETRIEBEGEHAUSE(VIEUX TYPE)
(OLD TYPE)
(ALTER TYP)[~70000
~65000 (WG)][T450]
[T550]
[T650]

REF. No. TEIL Nr.	No. DE CODE CODE No. CODE NR.	DESCRIPTION BEZEICHNUNG	UNITE · UNIT · GERAT									INTERCHANGEABILITY AUSTAUSCHBARKEIT		REMARKS REMARKS BEMERKUNGEN			
			T450					T550			T650		NUMERO DE REVISION REVISION No. REVISION-Nr.		NUMERO DE SERIE SERIAL No. SERIAL-Nr.		
			FR	WG	UK	SW	SP	FR	WG	SP	FR	WG					
15	61361-1115-0	Bouchon complet ASSY PLUG. OIL FILLER Öleinfüllverschlus, Komplet							1	1	1			61361-120	50001 ~70000 50001 ~65000 (WG)	⑯, ⑰	
15	61361-1115-0	Bouchon complet ASSY PLUG. OIL FILLER Öleinfüllverschlus, Komplet											1	1	61361-120	50001 ~70000 50001 ~65000 (WG)	⑯, ⑰
16	☆	Commander par REF NO. ⑮ ORDER BY REF NO. ⑮ Bestellung mit TEIL NR. ⑮	1	1	1	1										~51622 ~50050 (WG)	
16	☆	Commander par REF NO. ⑮ ORDER BY REF NO. ⑮ Bestellung mit TEIL NR. ⑮							1	1						~52542 ~50110 (WG)	
16	☆	Commander par REF NO. ⑮ ORDER BY REF NO. ⑮ Bestellung mit TEIL NR. ⑮											1	1		~52542 ~50050 (WG)	
16	☆	Commander par REF NO. ⑮ ORDER BY REF NO. ⑮ Bestellung mit TEIL NR. ⑮	1	1	1	1	1							61361-120	50001 ~70000 50001 ~65000 (WG)		
16	☆	Commander par REF NO. ⑮ ORDER BY REF NO. ⑮ Bestellung mit TEIL NR. ⑮							1	1	1			61361-120	50001 ~70000 50001 ~65000 (WG)		
16	☆	Commander par REF NO. ⑮ ORDER BY REF NO. ⑮ Bestellung mit TEIL NR. ⑮											1	1	61361-120	50001 ~70000 50001 ~65000 (WG)	
17	61321-4714-0	Marque LABEL Beschriftungsschild	1	1	1	1										~51622 ~50050 (WG)	
17	61321-4714-0	Marque LABEL Beschriftungsschild							1	1						~52542 ~50110 (WG)	
17	61321-4714-0	Marque LABEL Beschriftungsschild										1	1			~52542 ~50050 (WG)	
17	61361-4714-0	Marque LABEL Beschriftungsschild	1	1	1	1	1							61361-123	60001 ~70000 60001 ~65000 (WG)		
17	61361-4714-0	Marque LABEL Beschriftungsschild							1	1	1			61361-123	60001 ~70000 60001 ~65000 (WG)		
17	61361-4714-0	Marque LABEL Beschriftungsschild										1	1	61361-123	60001 ~70000 60001 ~65000 (WG)		
18	61321-1117-0	Crochet CLAMP, WIRE Saltoklemme	1	1	1	1	1	1	1	1	1	1	1			~70000 ~65000 (WG)	
19	01123-50816	Vis BOLT Schraube	2	2	2	2										~51622 ~50050 (WG)	

FR:France WG:Allemagne UK:Augletterre SW:Suisse SP:Espagne

FR:France WG:West Germany UK:United Kingdom SW:Switzerland SP:Spain

E07-L

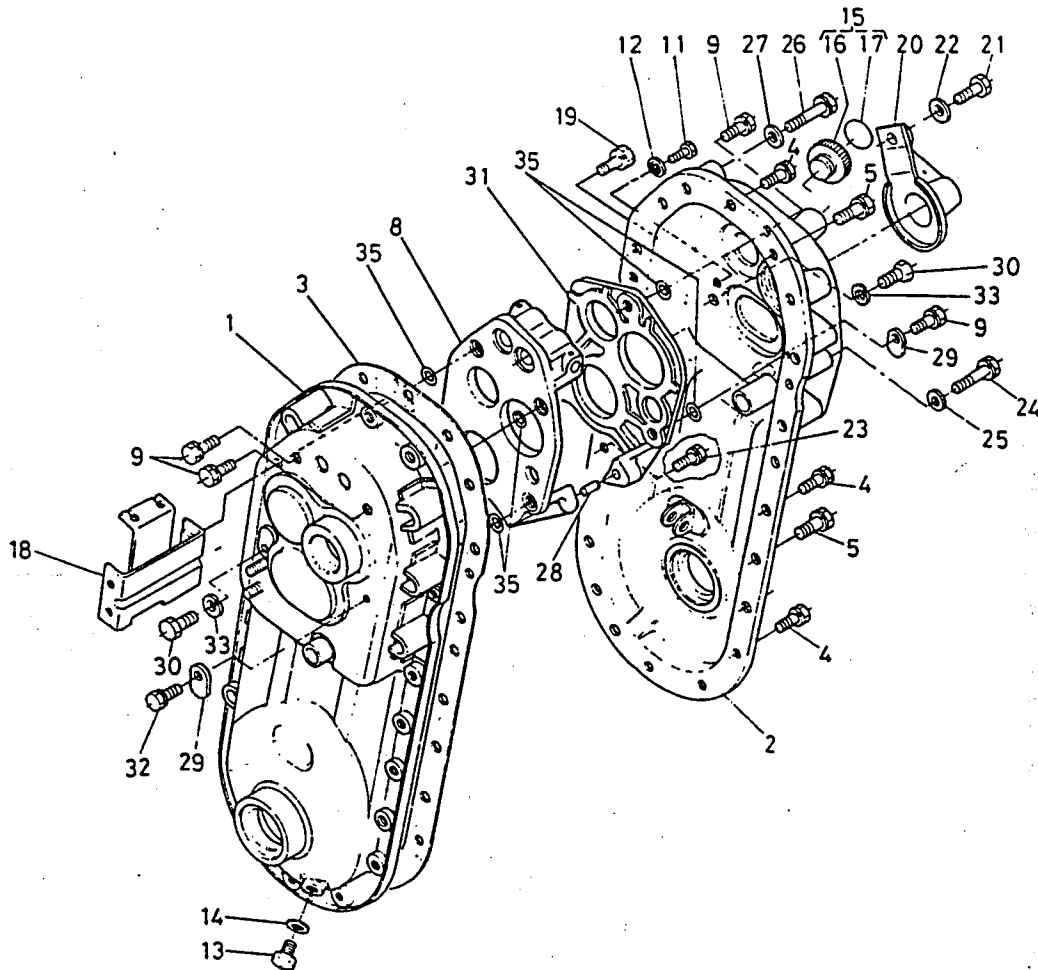
FIG.1

BOITE DE VITESSES
TRANSMISSION CASE
GETRIEBEGEHAUSE

(VIEUX TYPE)
(OLD TYPE)
(ALTER TYP)

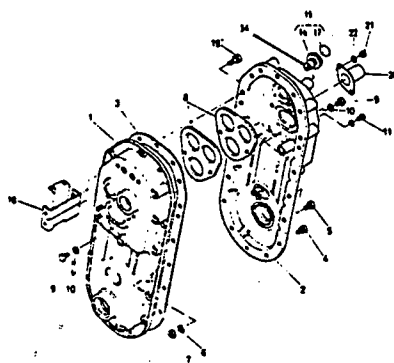
{ ~70000
~65000 (WG) }

[T450]
[T550]
[T650]



REF. NO., TEIL Nr.

- ① 61311-1111-0
- ① 61321-1111-0
- ① 61311-1112-0
- ② 61321-1112-0
- ② 61321-1113-0
- ③ 61321-1113-0
- ④ 01120-50816
- ④ 01170-51016
- ④ 04512-50100
- ④ 02116-50100
- ⑤ 61321-1144-0
- ⑤ 01153-50812
- ⑥ 04717-00800
- ⑦ 42612-2117-2
- ⑧ 61321-1115-0
- ⑧ 61321-1116-0
- ⑧ 61321-4714-0
- ⑧ 61321-1117-0
- ⑧ 01120-50816
- ⑧ 62271-1121-0
- ⑧ 01222-50608
- ⑧ 04512-50060
- ⑧ 04811-10200



KUBOTA

Utsunomiya Usine
Utsunomiya Factory
Utsunomiya Fabrik



- REF. No. ①
TEIL Nr. ①
• 61311-1121-0
• 61321-1121-0
- REF. No. ②
TEIL Nr. ②
• 61311-1122-0
• 61321-1122-0

T450-FR., T550-FR., T650-FR.

KTE



- REF. No. ①
TEIL Nr. ①
④ • ⑧
REF. No. ②
TEIL Nr. ②
④ • ⑤

NUMÉRO DE SÉRIE
SERIAL No.
SERIAL-Nr.

T 450-50000~			T 550- 50000~			T 650-50000~						
1	24	58	13	22	27	46	53	20	23	27	39	41
90	114	119	64	68	84	99	114	44	48	55	57	63
140	155	173	132	155	163	175	177	73	76	90	94	97
180	199	206	184	186	188	204	207	98	123	135	142	151
207	210	234	210	219	224	261	278	156	160	182	188	189
250	285	295	282	288	301	308	314	191	201	230	238	242
			340	358	362	367	369	251	261	276	277	278
			386	387	407	414	416	280	324	327	336	340
			434	476	479	481	485	346	358	397	401	403
			515	630	651	692	700	412	419	444	470	475
			730	744	755	758	773	476	481	489	490	491
			789	798	873	894		506	514	520	526	527
								541	568	571	589	615
								662	695			
			1019	1550	1754	1896	2279	1695	1757	1760	1911	2261
			2521									

FIG.1

BOITE DE VITESSES
TRANSMISSION CASE
GETRIEBEGEHAUSE

(VIEUX TYPE)
(OLD TYPE)
(ALTER TYP)

{ ~70000
~65000 (WG) }

{ T450
T550
T650 }

REF. No. TEIL Nr.	No. DE CODE CODE No. CODE NR.	DESCRIPTION BEZEICHNUNG	UNITÉ · UNIT · GERÄT									INTERCHANGEABILITY AUSTAUSCHBARKEIT		REMARKS REMARKS BEMERKUNGEN			
			T450					T550			T650		NUMERO DE REVISION REVISION No. REVISION-Nr.		NUMERO DE SERIE SERIAL No. SERIAL-Nr.		
			FR	WG	UK	SW	SP	FR	WG	SP	FR	WG					
19	01123-50816	Vis BOLT Schraube								2	2	2				~52542 ~50110 (WG)	
19	01123-50816	Vis BOLT Schraube											2	2		~52542 ~50050 (WG)	
19	01123-50818	Vis BOLT Schraube	2	2	2	2	2								61361-66	60001 ~70000 60001 ~65000 (WG)	C
19	01123-50818	Vis BOLT Schraube								2	2	2			61361-66	60001 ~70000 60001 ~65000 (WG)	C
19	01123-50818	Vis BOLT Schraube											2	2	61361-66	60001 ~70000 60001 ~65000 (WG)	C
20	62271-1121-0	Couvercle COVER, SHAFT Deckel	1	1	1	1										~51622 ~50050 (WG)	
20	62271-1121-0	Couvercle COVER, SHAFT Deckel							1	1						~52542 ~50110 (WG)	
20	62271-1121-0	Couvercle COVER, SHAFT Deckel											1	1		~52542 ~50050 (WG)	
20	61361-1141-0	Couvercle COVER, SHAFT Deckel	1	1	1	1	1								61361-74	60001 ~70000 60001 ~65000 (WG)	C
20	61361-1141-0	Couvercle COVER, SHAFT Deckel							1	1	1				61361-74	60001 ~70000 60001 ~65000 (WG)	C
20	61361-1141-0	Couvercle COVER, SHAFT Deckel										1	1		61361-74	60001 ~70000 60001 ~65000 (WG)	C
21	01222-50608	Vis BOLT Schraube	2	2	2	2										~51622 ~50050 (WG)	
21	01222-50608	Vis BOLT Schraube								2	2					~52542 ~50110 (WG)	
21	01222-50608	Vis BOLT Schraube											2	2		~52542 ~50050 (WG)	
21	01153-51020	Vis BOLT Schraube	1	1	1	1	1								61361-74	60001 ~70000 60001 ~65000 (WG)	C
21	01153-51020	Vis BOLT Schraube								1	1	1			61361-74	60001 ~70000 60001 ~65000 (WG)	C

FR:France WG:Allemagne UK:Augletterre SW:Suisse SP:Espagne
FR:France WG:West Germany UK:United Kingdom SW:Switzerland SP:Spain
FR:Frankreich WG:Westdeutschland UK:Großbritannien SW:Schweiz SP:Spanien

E08-L

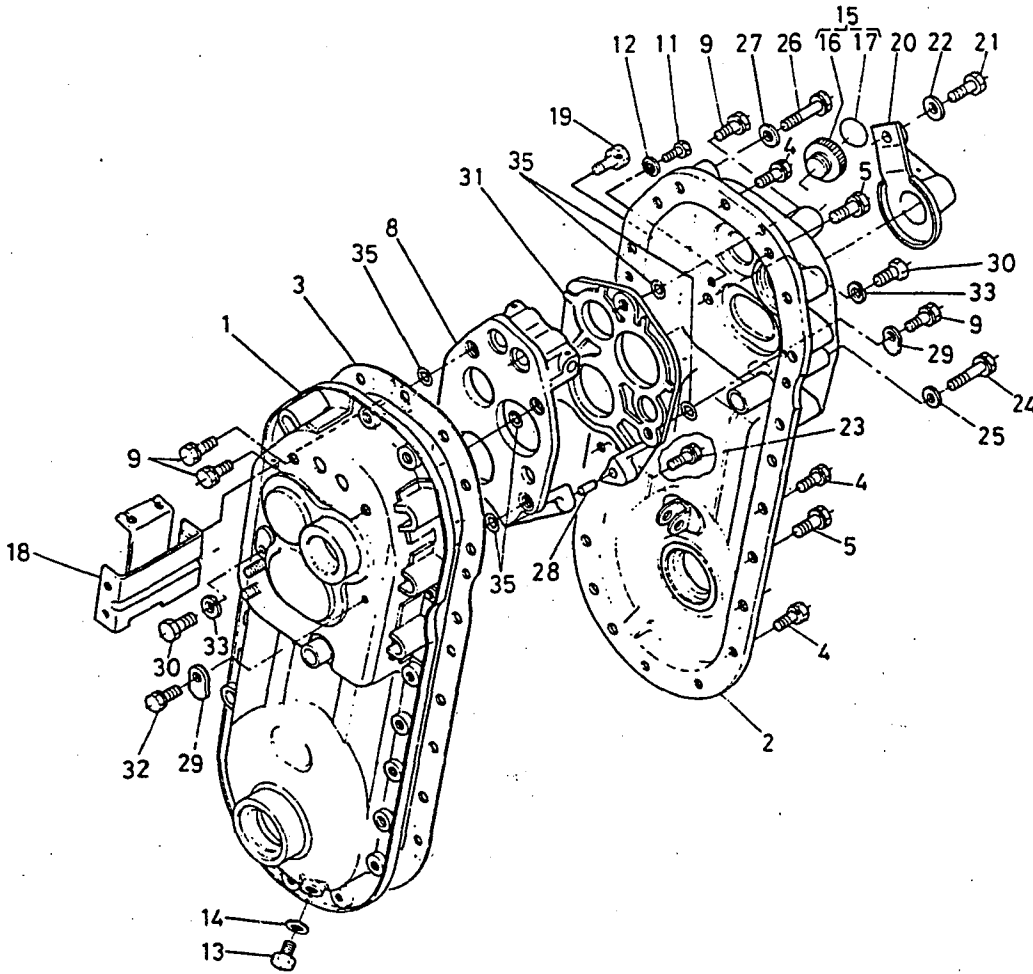
FIG. 1

**BOITE DE VITESSES
TRANSMISSION CASE
GETRIEBEGEHAUSE**

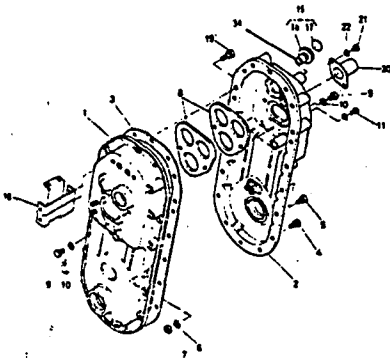
**(VIEUX TYPE)
(OLD TYPE)
(ALTER TYP)**

**[~70000
~65000 (WG)]**

**[T450]
[T550]
[T650]**



- REF. NO., TEIL Nr.
- ① 61311-1111-0
 - ① 61321-1111-0
 - ② 61311-1112-0
 - ② 61321-1112-0
 - ③ 61321-1113-0
 - ④ 01120-50816
 - ④ 01170-51016
 - ④ 04512-50100
 - ④ 02118-50100
 - ⑤ 61321-1144-0
 - ⑤ 01153-50812
 - ⑥ 04717-00800
 - ⑦ 42612-2117-2
 - ⑧ 61321-1115-0
 - ⑧ 61321-1116-0
 - ⑧ 61321-4714-0
 - ⑧ 61321-1117-0
 - ⑧ 01120-50816
 - ⑧ 62271-1121-0
 - ⑧ 01222-50608
 - ⑧ 04512-50060
 - ⑧ 04811-10200



KUBOTA
Utsunomiya Usine
Utsunomiya Factory
Utsunomiya Fabrik

REF. No. ①
TEIL Nr. ①
• 61311-1121-0
• 61321-1121-0

REF. No. ②
TEIL Nr. ②
• 61311-1122-0
• 61321-1122-0

T450-FR., T550-FR., T650-FR.

KTE

REF. No. ①
TEIL Nr. ①
④ • ⑤

REF. No. ②
TEIL Nr. ②
④ • ⑤

NUMÉRO DE SÉRIE SERIAL No. SERIAL-Nr.													
T 450-50000~				T 550-50000~				T 650-50000~					
1	24	58		13	22	27	46	53	20	23	27	39	41
90	114	119		64	68	84	99	114	44	48	55	57	63
140	155	173		132	155	163	175	177	73	76	90	94	97
180	199	206		184	186	188	204	207	98	123	135	142	151
207	210	234		210	219	224	261	278	156	160	182	188	189
250	285	295		282	288	301	308	314	191	201	230	238	242
358				340	358	362	367	369	251	261	276	277	278
				386	387	407	414	416	280	324	327	336	340
				434	476	479	481	485	346	358	397	401	403
				515	630	651	692	700	412	419	444	470	475
				730	744	755	758	773	476	481	489	490	491
				789	798	873	894		506	514	520	526	527
									541	568	571	589	613
									662	695			
				1019	1550	1754	1896	2279	1695	1757	1780	1911	2261
				2521									

FIG.1

BOITE DE VITESSES
TRANSMISSION CASE
GETRIEBEGEHÄUSE(VIEUX TYPE)
(OLD TYPE)
(ALTER TYP)[~70000
~65000 (WG)][T450]
[T550]
[T650]

REF. No. TEIL Nr.	No. DE CODE CODE No. CODE NR.	DESCRIPTION BEZEICHNUNG	UNITÉ · UNIT · GERÄT									INTERCHANGEABILITY AUSTAUSCHBARKEIT		REMARQUES REMARKS BEMERKUNGEN				
			T450			T550			T650			NUMERO DE REVISION REVISION No. REVISION-Nr.	NUMERO DE SERIE SERIAL No. SERIAL-Nr.					
			FR	WG	UK	SW	SP	FR	WG	SP	FR				WG			
21	01153-51020	Vis BOLT Schraube											1	1	61361-74	60001 ~70000 60001 ~65000 (WG)	C	
22	04512-50060	Rondelle grower WASHER, SPRING Federring	2	2	2	2											~51622 ~50050 (WG)	
22	04512-50060	Rondelle grower WASHER, SPRING Federring							2	2							~52542 ~50110 (WG)	
22	04512-50060	Rondelle grower WASHER, SPRING Federring											2	2			~52542 ~50050 (WG)	
22	04011-50100	Rondelle grower WASHER, SPRING Federring	1	1	1	1	1								61361-74	60001 ~70000 60001 ~65000 (WG)	C	
22	04011-50100	Rondelle grower WASHER, SPRING Federring							1	1	1				61361-74	60001 ~70000 60001 ~65000 (WG)	C	
22	04011-50100	Rondelle grower WASHER, SPRING Federring											1	1	61361-74	60001 ~70000 60001 ~65000 (WG)	C	
23	01123-50825	Vis BOLT Schraube	2	2	2	2	2	2	2	2	2	2	2	2			~70000 ~65000 (WG)	
24	01123-50838	Vis BOLT Schraube	1	1	1	1	1	1	1	1	1	1	1	1			~70000 ~65000 (WG)	
25	04015-50080	Rondelle WASHR, PLAN Beilagscheibe	1	1	1	1	1	1	1	1	1	1	1	1			~70000 ~65000 (WG)	
26	01133-51040	Vis BOLT Schraube	1	1	1	1	1	1	1	1	1	1	1	1			~70000 ~65000 (WG)	
27	04015-50100	Rondelle WASHR, PLAN Beilagscheibe	1	1	1	1											~51622 ~50050 (WG)	
27	04015-50100	Rondelle WASHR, PLAN Beilagscheibe							1	1							~52542 ~50110 (WG)	
27	04015-50100	Rondelle WASHR, PLAN Beilagscheibe											1	1			~52542 ~50050 (WG)	
27	04013-50100	Rondelle WASHR, PLAN Beilagscheibe	1	1	1	1	1								61341-66	60001 ~70000 60001 ~65000 (WG)	C	
27	04013-50100	Rondelle WASHR, PLAN Beilagscheibe								1	1	1			61361-66	60001 ~70000 60001 ~65000 (WG)	C	

FR:France WG:Allemagne UK:Augletterre SW:Suisse SP:Espagne
FR:France WG:West Germany UK:United Kingdom SW:Switzerland SP:Spain
FR:Frankreich WG:Westdeutschland UK:Großbritannien SW:Schweiz SP:Spanien

E09-R

FIG. 1

BOITE DE VITESSES
TRANSMISSION CASE
GETRIEBEGEHAUSE(VIEUX TYPE)
(OLD TYPE)
(ALTER TYP)[~70000
~65000 (WG)][T450]
[T550]
[T650]

REF. No. TEIL Nr.	No. DE CODE CODE No. CODE NR.	DESCRIPTION BEZEICHNUNG	UNITÉ · UNIT · GERÄT									INTERCHANGEABILITY AUSTAUSCHBARKEIT		REMARQUES REMARKS BEMERKUNGEN			
			T450					T550			T650		NUMERO DE REVISION REVISION No. REVISION-Nr.		SERIE SERIAL No. SERIAL-Nr.		
			FR	WG	UK	SW	SP	FR	WG	SP	FR	WG					
27	04013-50100	Rondelle WASHR, PLAN Beilagscheibe											1	1	61361-66	60001 ~70000 60001 ~65000 (WG)	C
28	05012-00816	Coupile PIN, STRAIGHT Zylinderstift	2	2	2	2	2								61361-69	60001 ~70000 60001 ~65000 (WG)	A
28	05012-00816	Coupile PIN, STRAIGHT Zylinderstift							2	2	2				61361-69	60001 ~70000 60001 ~65000 (WG)	A
28	05012-00816	Coupile PIN, STRAIGHT Zylinderstift										2	2		61361-69	60001 ~70000 60001 ~65000 (WG)	A
29	61361-1139-0	Rondelle WASHER Unterlegescheibe	2	2	2	2	2								61361-73	60001 ~70000 60001 ~65000 (WG)	A
29	61361-1139-0	Rondelle WASHER Unterlegescheibe							2	2	2				61361-73	60001 ~70000 60001 ~65000 (WG)	A
29	61361-1139-0	Rondelle WASHER Unterlegescheibe										2	2		61361-73	60001 ~70000 60001 ~65000 (WG)	A
30	61361-1138-0	Boulon BOLT, REAMER Schraube	2	2	2	2	2								61361-71	60001 ~70000 60001 ~65000 (WG)	A
30	61361-1138-0	Boulon BOLT, REAMER Schraube							2	2	2				61361-71	60001 ~70000 60001 ~65000 (WG)	A
30	61361-1138-0	Boulon BOLT, REAMER Schraube										2	2		61361-71	60001 ~70000 60001 ~65000 (WG)	A
31	61361-1137-0	Support(D) HOLDER, BEARING RH Halteplatte rechts	1	1	1	1	1								61361-70	60001 ~70000 60001 ~65000 (WG)	A
31	61361-1137-0	Support(D) HOLDER, BEARING RH Halteplatte rechts							1	1	1				61361-70	60001 ~70000 60001 ~65000 (WG)	A
31	61361-1137-0	Support(D) HOLDER, BEARING RH Halteplatte rechts										1	1		61361-70	60001 ~70000 60001 ~65000 (WG)	A
32	01123-51025	Vis BOLT Schraube	1	1	1	1	1								61361-69	60001 ~70000 60001 ~65000 (WG)	A
32	01123-51025	Vis BOLT Schraube							1	1	1				61361-69	60001 ~70000 60001 ~65000 (WG)	A
32	01123-51025	Vis BOLT Schraube										1	1		61361-69	60001 ~70000 60001 ~65000 (WG)	A

FR:France WG:Allemagne UK:Augletterre SW:Suisse SP:Espagne
FR:France WG:West Germany UK:United Kingdom SW:Switzerland SP:Spain
FR:Frankreich WG:Westdeutschland UK:Großbritannien SW:Schweiz SP:Spanien

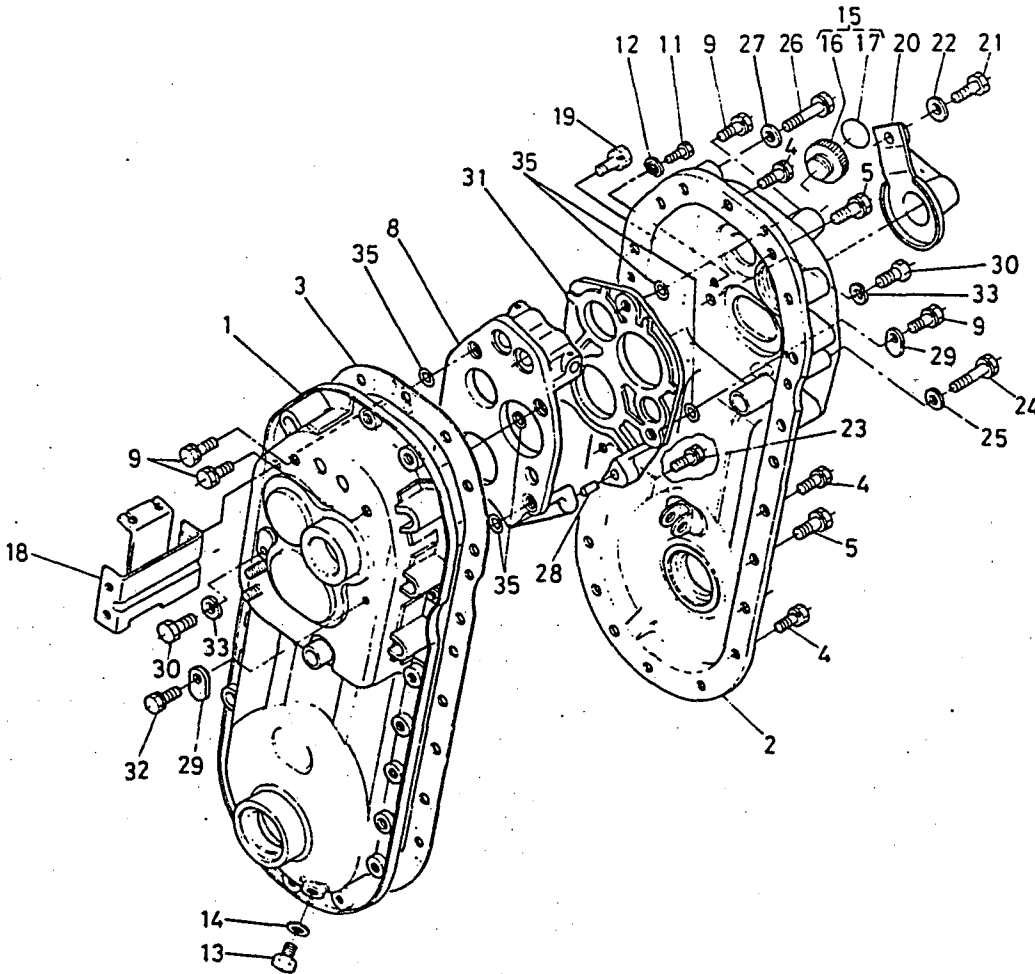
FIG.1

BOITE DE VITESSES
TRANSMISSION CASE
GETRIEBEGEHAUSE

(VIEUX TYPE)
(OLD TYPE)
(ALTER TYP)

{ ~70000
~65000 (WG) }

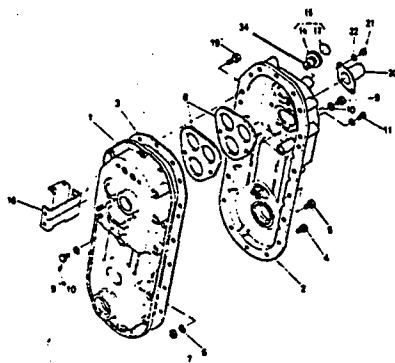
{ T450
T550
T650 }



REF. NO., TEIL Nr.

- ① 61311-1111-0
- ① 61321-1111-0
- ② 61311-1112-0
- ② 61321-1112-0
- ③ 61321-1113-0
- ④ 01120-50816
- ④ 01170-51016
- ④ 04512-50100
- ④ 02118-50100
- ⑤ 61321-1144-0
- ⑤ 01153-50812
- ⑥ 04717-00800
- ⑦ 42612-2117-2
- ⑧ 61321-1115-0
- ⑧ 61321-1116-0
- ⑧ 61321-4714-0
- ⑧ 61321-1117-0
- ⑧ 01120-50816
- ⑧ 62271-1121-0
- ⑧ 01222-50608
- ⑧ 04512-50060
- ⑧ 04811-10200

T450-FR., T550-FR., T650-FR.



KUBOTA

Utsunomiya Usine
Utsunomiya Factory
Utsunomiya Fabrik

- REF. No. ①
TEIL Nr. ①
• 61311-1121-0
• 61321-1121-0
- REF. No. ②
TEIL Nr. ②
• 61311-1122-0
• 61321-1122-0



NUMÉRO DE SÉRIE
SERIAL No.
SERIAL-Nr.

T450-30000~			T550-50000~			T650-50000~						
1	24	58	13	22	27	46	53	20	23	27	39	41
90	114	119	64	68	84	99	114	44	48	55	57	63
140	155	173	132	155	163	175	177	73	76	90	94	87
180	199	206	184	186	188	204	207	98	123	135	142	151
207	210	234	210	219	224	261	278	156	160	182	188	189
250	285	295	282	288	301	308	314	191	201	230	238	242
			340	358	362	367	369	251	261	276	277	278
			386	387	407	414	416	280	324	327	336	340
			434	476	479	481	485	346	358	397	401	403
			515	630	651	692	700	412	419	444	470	475
			730	744	755	758	773	476	481	489	490	491
			789	798	873	894		506	514	520	526	527
								541	568	571	589	615
								662	695			
			1019	1550	1754	1896	2279	1695	1757	1780	1911	2261
			2521									

KTE



- REF. No. ①
TEIL Nr. ①
A · B
- REF. No. ②
TEIL Nr. ②
C · D

FIG.1

BOITE DE VITESSES
TRANSMISSION CASE
GETRIEBEGEHÄUSE

(VIEUX TYPE)
(OLD TYPE)
(ALTER TYP)

{ ~70000
~65000 (WG) }

[T450]
[T550]
[T650]

REF. No. TEIL Nr.	No. DE CODE CODE No. CODE NR.	DESCRIPTION BEZEICHNUNG	UNITÉ · UNIT · GERÄT									INTERCHANGEABILITE INTERCHANGEABILITY AUSTAUSCHBARKEIT		REMARQUES REMARKS BEMERKUNGEN		
			T450			T550			T650			NUMERO DE REVISION REVISION No. REVISION-Nr.	NUMERO DE SERIE SERIAL No. SERIAL-Nr.			
			FR	WG	UK	SW	SP	FR	WG	SP	FR				WG	
33	04512-50100	Rondelle grower WASHER, SPRING Federring	2	2	2	2	2							61361-69	60001 ~70000 60001 ~65000 (WG)	A
33	04512-50100	Rondelle grower WASHER, SPRING Federring							2	2	2			61361-69	60001 ~70000 60001 ~65000 (WG)	A
33	04512-50100	Rondelle grower WASHER, SPRING Federring										2	2	61361-69	60001 ~70000 60001 ~65000 (WG)	A
34	04811-10200	Joint caoutchouc O RING O-Ring	2	2	2	2								61361-69 62581-113	~60000	A
34	04811-10200	Joint caoutchouc O RING O-Ring							2	2				61361-69 62581-113	~60625	A
34	04811-10200	Joint caoutchouc O RING O-Ring										2	2	61361-69 62581-113	~60005	A
35	04811-06100	Joint caoutchouc O RING O-Ring	7	7	7	7	7							61361-69	60001 ~70000 60001 ~65000 (WG)	A
35	04811-06100	Joint caoutchouc O RING O-Ring							7	7	7			61361-69	60001 ~70000 60001 ~65000 (WG)	A
35	04811-06100	Joint caoutchouc O RING O-Ring										7	7	61361-69	60001 ~70000 60001 ~65000 (WG)	A

FR: France WG: Allemagne UK: Angletterre SW: Suisse SP: Espagne
FR: France WG: West Germany UK: United Kingdom SW: Switzerland SP: Spain
FR: Frankreich WG: Westdeutschland UK: Großbritannien SW: Schweiz SP: Spanien

E11-L

FIG.1

BOITE DE VITESSES
TRANSMISSION CASE
GETRIEBEGEHAUSE

(NEUF TYPE)
(NEW TYPE)
(NEUER TYP)

[70001~
65001 (WG)~]

(T450-D)
(T550-D)
(T650-D)

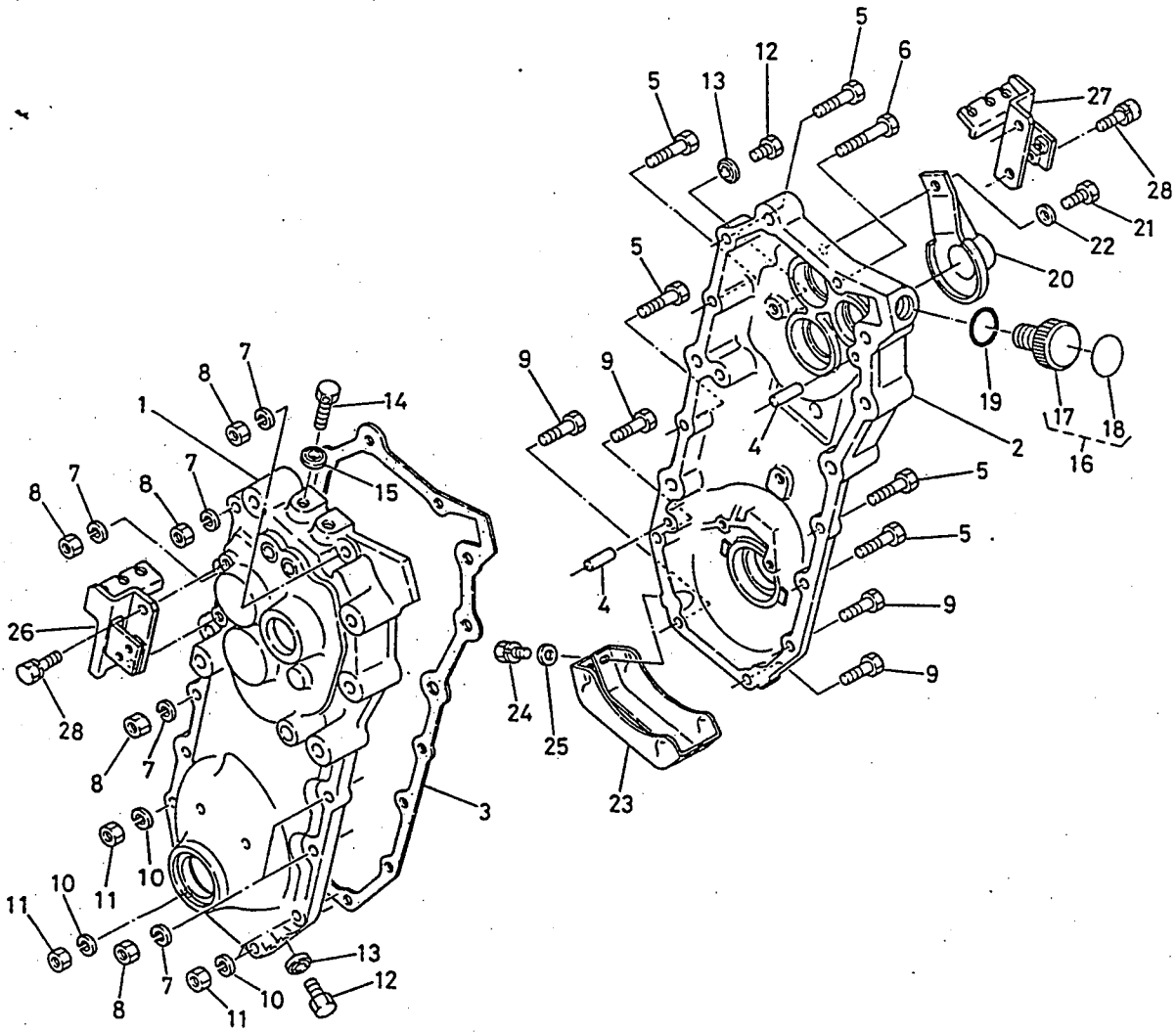


FIG.1

BOITE DE VITESSES
TRANSMISSION CASE
GETRIEBEGEHÄUSE

T750 → T650
D → (E) CT
T750 → T650 → (NEUF TYPE)
70001 → 65001 (NEW TYPE)
70001 → 65001 (NEUER TYP)

[70001~
65001 (WG)~]

[T450-D]
[T550-D]
[T650-D]

REF. No. TEIL Nr.	No. DE CODE CODE No. CODE NR.	DESCRIPTION BEZEICHNUNG	UNITÉ.UNIT.GERÄT												INTERCHANGEABILITY AUSTAUSCHBARKEIT		REMARKS REMARKS BEMERKUNGEN								
			T450-D						T550-D			T650-D			NUMERO DE REVISION REVISION No. REVISION-Nr.	NUMERO DE SERIE SERIAL No. SERIAL-Nr.									
			FR	WG	UK	SW	SP	FI	HO	MA	FR	WG	SP	HO				FR	WG	HO	MA				
1	61471-1111-0	Carter transmission complet (G) CASE, TRANSMISSION LH Gehäusehälfte, links									1	1	1	1	1	1	1	1	1	1	1	1	1	70001~ 65001 (WG)~	
1	61451-1111-0	Carter transmission complet (G) CASE, TRANSMISSION LH Gehäusehälfte, links	1	1	1	1	1	1	1	1														70001~ 65001 (WG)~	
2	61471-1112-0	Carter transmission complet (D) CASE, TRANSMISSION RH Gehäusehälfte, rechts									1	1	1	1	1	1	1	1	1	1	1	1	1	70001~ 65001 (WG)~	
2	61451-1112-0	Cartre transmission complet (D) CASE, TRANSMISSION RH Gehäusehälfte, rechts	1	1	1	1	1	1	1	1														70001~ 65001 (WG)~	
3	61471-1113-0	Emballage PACKING Dichtung	1	1	1	1	1	1	1	1	1	1	1	1	1	1	1	1	1	1	1	1	1	70001~ 65001 (WG)~	
4	05012-00814	Goupille PIN, STRAIGHT Stift	2	2	2	2	2	2	2	2	2	2	2	2	2	2	2	2	2	2	2	2	2	70001~ 65001 (WG)~	
5	01150-50842	Vis BOLT Schraube	5	5	5	5	5	5	5	5	5	5	5	5	5	5	5	5	5	5	5	5	5	70001~ 65001 (WG)~	
6	01150-50860	Vis BOLT Schraube	1	1	1	1	1	1	1	1	1	1	1	1	1	1	1	1	1	1	1	1	1	70001~ 65001 (WG)~	
7	04512-50080	Rondelle grower WASHER, SPRING Federring	6	6	6	6	6	6	6	6	6	6	6	6	6	6	6	6	6	6	6	6	6	70001~ 65001 (WG)~	
8	02114-50080	Ecrou NUT Mutter	6	6	6	6	6	6	6	6	6	6	6	6	6	6	6	6	6	6	6	6	6	70001~ 65001 (WG)~	
9	01150-50830	Vis BOLT Schraube	4	4	4	4	4	4	4	4	4	4	4	4	4	4	4	4	4	4	4	4	4	70001~ 65001 (WG)~	
10	04512-50080	Rondelle grower WASHER, SPRING Federring	4	4	4	4	4	4	4	4	4	4	4	4	4	4	4	4	4	4	4	4	4	70001~ 65001 (WG)~	
11	02114-50080	Ecrou NUT Mutter	4	4	4	4	4	4	4	4	4	4	4	4	4	4	4	4	4	4	4	4	4	70001~ 65001 (WG)~	
12	01150-50812	Vis BOLT Schraube	2	2	2	2	2	2	2	2	2	2	2	2	2	2	2	2	2	2	2	2	2	70001~ 65001 (WG)~	
13	04717-00800	Rondelle WASHER, SEAL Dichtungsscheibe	2	2	2	2	2	2	2	2	2	2	2	2	2	2	2	2	2	2	2	2	2	70001~ 65001 (WG)~	
14	63313-4117-0	Boulon BOLT, BREATHER Schraube	1	1	1	1	1	1	1	1	1	1	1	1	1	1	1	1	1	1	1	1	1	70001~ 65001 (WG)~	

E12-L

FIG.1

BOITE DE VITESSES
TRANSMISSION CASE
GETRIEBEGEHAUSE

(NEUF TYPE)
(NEW TYPE)
(NEUER TYP)

[70001~
65001 (WG)~]

[T450-D]
[T550-D]
[T650-D]

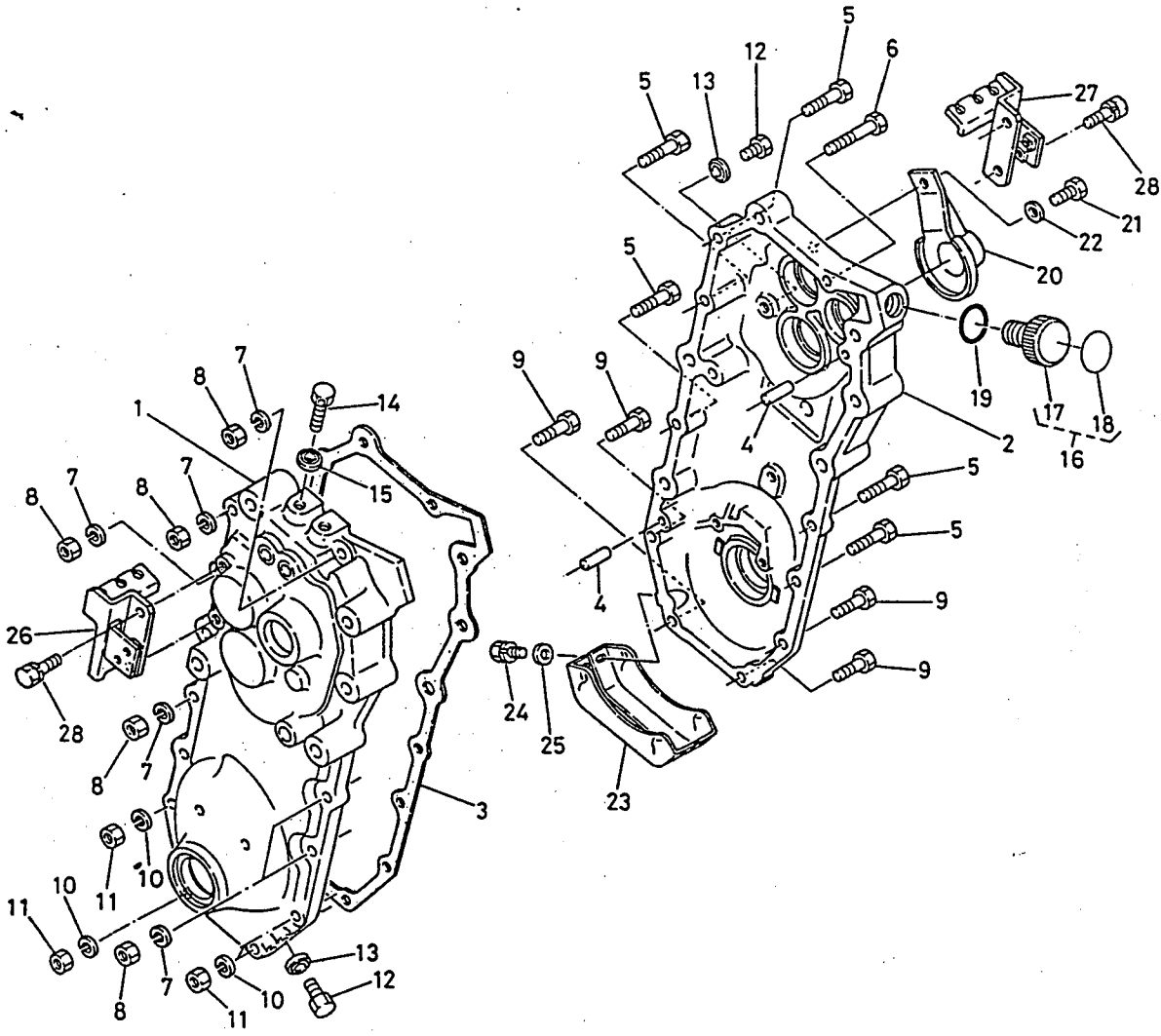


FIG.1

BOITE DE VITESSES
TRANSMISSION CASE
GETRIEBEGEHAUSE

(NEUF TYPE)
(NEW TYPE)
(NEUER TYP)

{ 70001~
65001 (WG)~ }

{ T450-D
T550-D
T650-D }

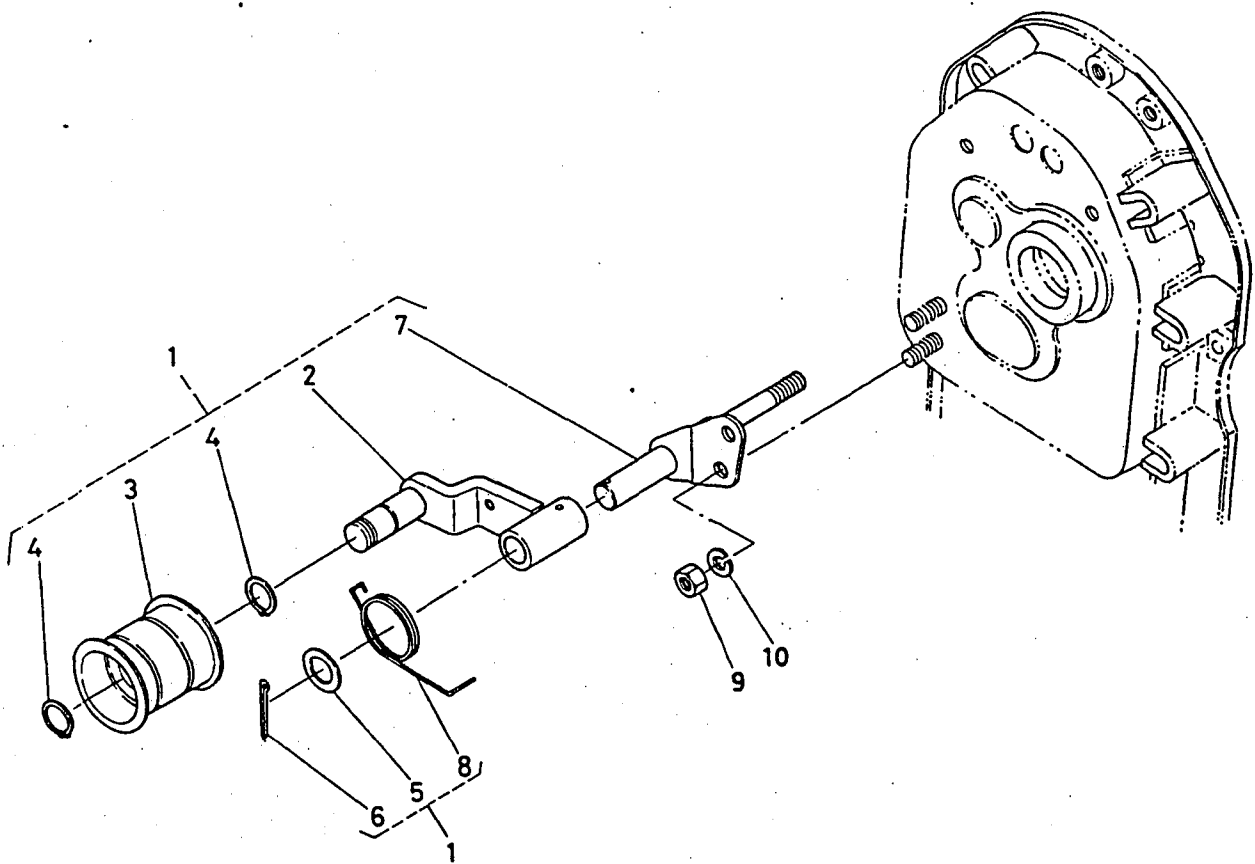
REF. No. TEIL Nr.	No. DE CODE CODE No. CODE NR.	DESCRIPTION BEZEICHNUNG	UNITÉ.UNIT.GERÄT												INTERCHANGEABILITY AUSTAUSCHBARKEIT		REMARQUES REMARKS BEMERKUNGEN									
			T450-D						T550-D			T650-D			NUMERO DE REVISION REVISION No. REVISION-Nr.	NUMERO DE SERIE SERIAL No. SERIAL-Nr.										
			FR	WG	UK	SW	SP	FI	HO	MA	FR	WG	SP	HO				FR	WG	HO	MA					
15	04717-00800	Rondelle WASHER, SEAL Dichtungsscheibe	1	1	1	1	1	1	1	1	1	1	1	1	1	1	1	1	1	1	1	1	1	70001~ 65001 (WG)~		
16	61441-1115-0	Bouchon complet ASSY PLUG, OIL FILLER Öleinfüllverschlus, Komplet	1	1	1	1	1	1	1	1	1	1	1	1	1	1	1	1	1	1	1	1	1	70001~ 65001 (WG)~	⑰, ⑱	
17	06314-60040	Pastille PLUG Stopfen	1	1	1	1	1	1	1	1	1	1	1	1	1	1	1	1	1	1	1	1	1	70001~ 65001 (WG)~		
18	61441-1121-0	Marque LABEL Beschriftungsschild	1	1	1	1	1	1	1	1	1	1	1	1	1	1	1	1	1	1	1	1	1	70001~ 65001 (WG)~		
19	04811-00200	Joint caoutchouc O RING O-Ring	1	1	1	1	1	1	1	1	1	1	1	1	1	1	1	1	1	1	1	1	1	70001~ 65001 (WG)~		
20	61361-1141-0	Couvercle COVER Deckel	1	1	1	1	1	1	1	1	1	1	1	1	1	1	1	1	1	1	1	1	1	70001~ 65001 (WG)~		
21	01153-51020	Vis BOLT Schraube	1	1	1	1	1	1	1	1	1	1	1	1	1	1	1	1	1	1	1	1	1	70001~ 65001 (WG)~		
22	04011-50100	Rondelle WASHER, PLAIN Beilagscheibe	1	1	1	1	1	1	1	1	1	1	1	1	1	1	1	1	1	1	1	1	1	70001~ 65001 (WG)~		
23	61471-1118-0	Couvercle COVER, CASE Deckel	1	1	1	1	1	1	1	1	1	1	1	1	1	1	1	1	1	1	1	1	1	70001~ 65001 (WG)~		
24	01202-50610	Vis BOLT Schraube	4	4	4	4	4	4	4	4	4	4	4	4	4	4	4	4	4	4	4	4	4	70001~ 65001 (WG)~		
25	04013-50060	Rondelle WASHER, PLAIN Beilagscheibe	4	4	4	4	4	4	4	4	4	4	4	4	4	4	4	4	4	4	4	4	4	70001~ 65001 (WG)~		
26	61461-1116-2	SUPPORT (G) SUPPORT, WIRE RH Halteplatte links	1	1	1	1	1	1	1	1	1	1	1	1	1	1	1	1	1	1	1	1	1	70001~ 65001 (WG)~		
26	61471-1116-0	Support (G) SUPPORT, WIRE LH Halteplatte links																			1	1	1	1	70001~ 65001 (WG)~	
27	61471-1117-0	Support (D) SUPPORT, WIRE RH Halteplatte rechts																						1	70001~ 65001 (WG)~	
28	01120-50816	Boulon BOLT Schraube	2	2	2	2	2	2	2	2	2	2	4	4	4	4	4	4	4	4	4	4	4	70001~ 65001 (WG)~		

FIG.2

POIGNEE DEPORT
MAIN CLUTCH
HAUPTKUPPLUNG

(VIEUX TYPE)
(OLD TYPE)
(ALTER TYP)

[T450]
[T550]



REF. No. ⑦, TEIL Nr. ⑦
• 61361-1312-0
ø1:20mm, ø2:138mm
• 61321-1312-3
ø1:10mm, ø2:138mm
• 61351-9118-2(KTE)
ø2:145.3

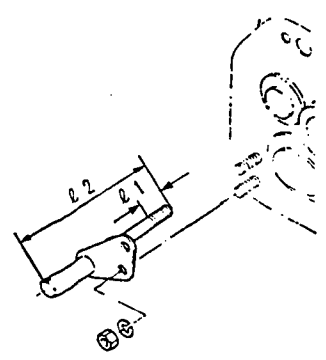


FIG.2

POIGNEE DEPORT
MAIN CLUTCH
HAUPTKUPPLUNG

(VIEUX TYPE)
(OLD TYPE)
(ALTER TYP)

{ ~70000
~65000 (WG) }

{ T450
T550 }

REF. No. TEIL Nr.	No. DE CODE CODE No. CODE NR.	DESCRIPTION BEZEICHNUNG	UNITÉ · UNIT · GERÄT									INTERCHANGEABILITY AUSTAUSCHBARKEIT		REMARQUES REMARKS BEMERKUNGEN	
			T450			T550			T650			NUMERO DE REVISION REVISION No. REVISION-Nr.	NUMERO DE SERIE SERIAL No. SERIAL-Nr.		
			FR	WG	UK	SW	SP	FR	WG	SP	FR				WG
1	61321-1310-0	Poulie complet ASSY PULLEY, TENSION Spannrolle, Komplett	1	1	1	1								~51622 ~50050 (WG)	②~⑧
1	61321-1310-0	Poulie complet ASSY PULLEY, TENSION Spannrolle, Komplett						1	1					~52542 ~50110 (WG)	②~⑧
1	61351-1310-0	Poulie complet ASSY PULLEY, TENSION Spannrolle, Komplett	1	1	1	1	1						61351-66	60001 ~70000 60001 ~65000 (WG)	C
1	61351-1310-0	Poulie complet ASSY PULLEY, TENSION Spannrolle, Komplett						1	1	1			61351-66	60001 ~70000 60001 ~65000 (WG)	C
2	61321-1311-0	Levier ARM, TENSION Spannhebel	1	1	1	1								~51622 ~50050 (WG)	
2	61321-1311-0	Levier ARM, TENSION Spannhebel						1	1					~52542 ~50110 (WG)	
2	61351-1311-0	Levier ARM, TENSION Spannhebel	1	1	1	1	1						61351-73	60001 ~70000 60001 ~65000 (WG)	C
2	61351-1311-0	Levier ARM, TENSION Spannhebel						1	1	1			61351-73	60001 ~70000 60001 ~65000 (WG)	C
3	61321-1323-0	Poulie PULLEY, TENSION Rolle	1	1	1	1	1	1	1	1				50001 ~70000 50001 ~65000 (WG)	
4	04612-00170	Circlip CIR-CLIP, EXTERNAL Klemmscheibe	2	2	2	2	2	2	2	2				50001 ~70000 50001 ~65000 (WG)	
5	04011-50140	Rondelle WASHR, PLAN Beilagscheibe	1	1	1	1	1	1	1	1				50001 ~70000 50001 ~65000 (WG)	
6	05511-50318	Cheville PIN, SPLIT Splint	1	1	1	1								~51622 ~50050 (WG)	
6	05511-50318	Cheville PIN, SPLIT Splint						1	1					~52542 ~50110 (WG)	
6	05511-50320	Cheville PIN, SPLIT Splint	1	1	1	1	1	1	1	1			61321-288	50001 ~70000 50001 ~65000 (WG)	C
7	61321-1312-0	Axe SHAFT, TENSION ARM Tragachse	1	1	1	1								~50882	
7	61321-1312-0	Axe SHAFT, TENSION ARM Tragachse						1	1					~51602	

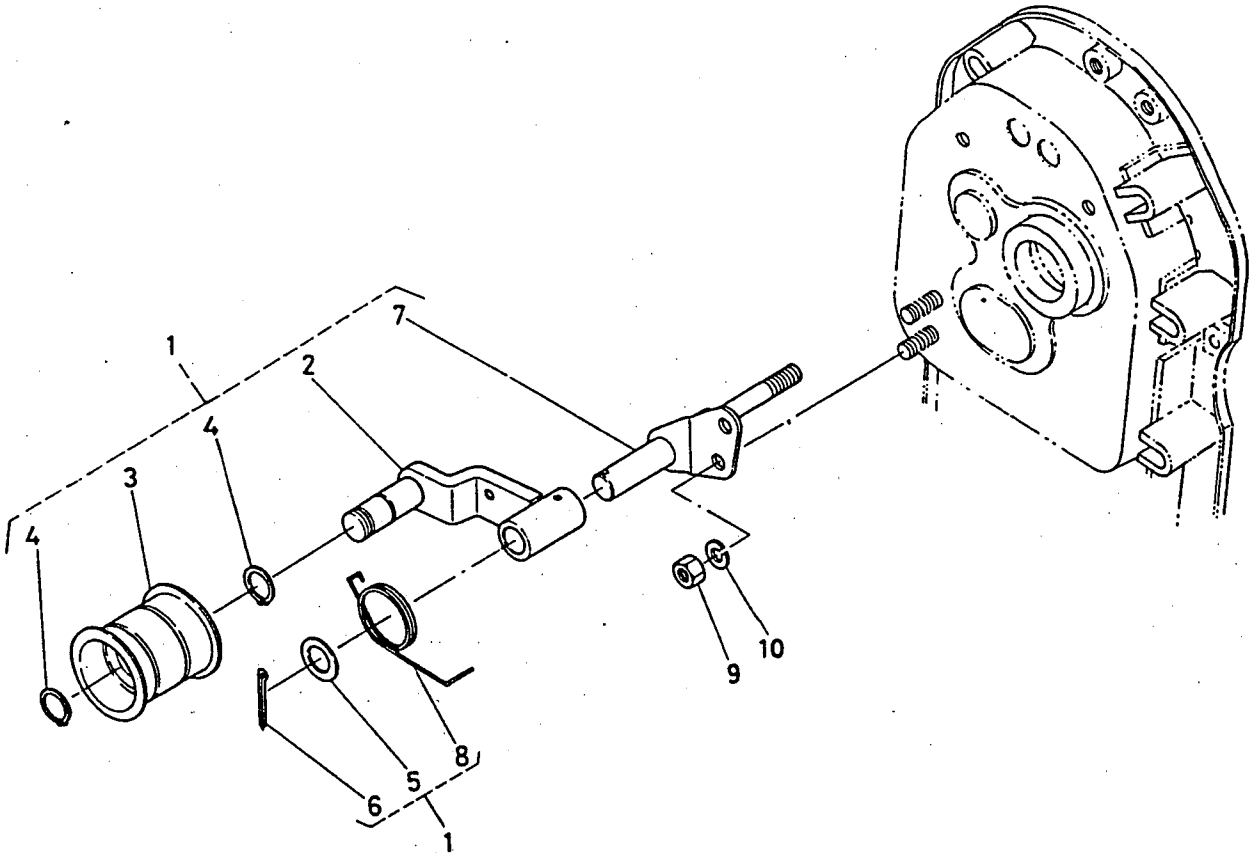
FIG.2

POIGNEE DEPORT
 MAIN CLUTCH
 HAUPTKUPPLUNG

(VIEUX TYPE)
 (OLD TYPE)
 (ALTER TYP)

{ ~70000
 ~65000 (WG) }

[T450
 T550]



REF. No. ⑦, TEIL Nr. ⑦

- 61361-1312-0
 ø1: 20mm, ø2: 138mm
- 61321-1312-3
 ø1: 10mm, ø2: 138mm
- 61351-9118-2 (KTE)
 ø2: 145.3

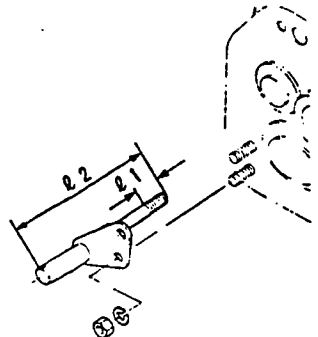


FIG.2

**POIGNEE DEPORT
MAIN CLUTCH
HAUPTKUPPLUNG**

(VIEUX TYPE)
(OLD TYPE)
(ALTER TYP)

~70000
~65000 (WG)

[T450]
[T550]

REF. No. TEIL Nr.	No. DE CODE CODE No. CODE NR.	DESCRIPTION BEZEICHNUNG	UNITÉ · UNIT · GERÄT									INTERCHANGEABILITY AUSTAUSCHBARKEIT		REMARQUES REMARKS BEMERKUNGEN	
			T450					T550			T650		NUMERO DE REVISION REVISION-Nr.		NUMERO DE SERIE SERIAL-Nr.
			FR	WG	UK	SW	SP	FR	WG	SP	FR	WG			
7	61321-1312-3	Axe	1	1	1	1						61321-190	50883 ~51622 50883 ~50050 (WG)	C	
		SHAFT, TENSION ARM													
		Tragachse													
7	61321-1312-3	Axe							1	1		61321-190	51603 ~52542 51603 ~50110 (WG)	C	
		SHAFT, TENSION ARM													
		Tragachse													
7	61351-1312-0	Axe	1	1	1	1	1					61351-66	60001 ~70000 60001 ~65000 (WG)	C	
		SHAFT, TENSION ARM													
		Tragachse													
7	61351-1312-0	Axe							1	1	1	61351-66	60001 ~70000 60001 ~65000 (WG)	C	
		SHAFT, TENSION ARM													
		Tragachse													
8	61321-1313-0	Ressort	1	1	1	1	1	1	1	1	1		50001 ~70000 50001 ~65000 (WG)		
		SPRING, TENSION ARM													
		Spannfeder													
9	02114-50080	Ecrou	2	2	2	2	2	2	2	2	2		50001 ~70000 50001 ~65000 (WG)		
		NUT													
		Mutter													
10	04512-50080	Rondelle grower	2	2	2	2	2	2	2	2	2		50001 ~70000 50001 ~65000 (WG)		
		WASHER, SPRING													
		Federring													

FR:France WG:Allemagne UK:Augleterre SW:Suisse SP:Espagne
 FR:France WG:West Germany UK:United Kingdom SW:Switzerland SP:Spain
 FR:Frankreich WG:Westdeutschland UK:Großbritannien SW:Schweiz SP:Soanien

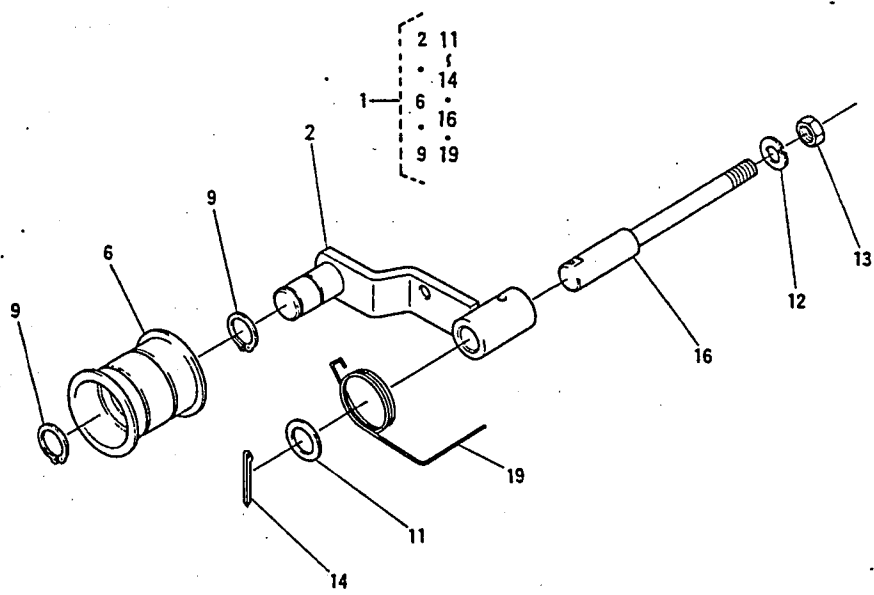
FIG.2

POIGNEE DEPORT
MAIN CLUTCH
HAUPTKU?PLUNG

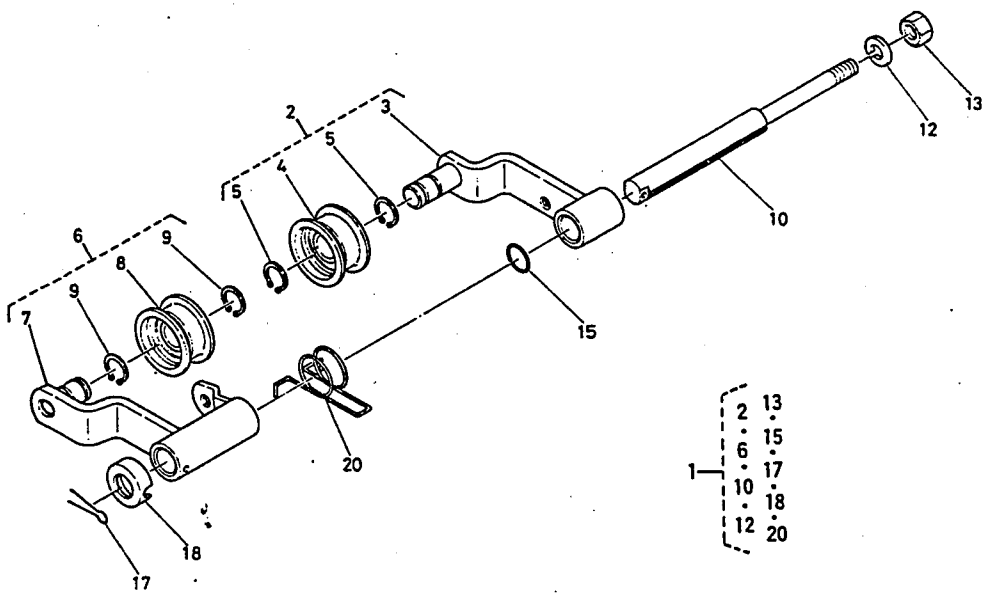
(NEUF TYPE)
(NEW TYPE)
(NEUER TYP)

{ 70001 ~
65001 (WG) ~ }

[T450-D]
[T550-D]
[T650-D]



[T450-D]
[T550-D]



[T650-D]

FIG.2

**POIGNEE DEPORT
MAIN CLUTCH
HAUPTKUPPLUNG**

(NEUF TYPE)
(NEW TYPE)
(NEUER TYP)

{ 70001~
65001 (WG)~ }

{ T450-D
T550-D
T650-D }

REF. No. TEIL Nr.	No. DE CODE CODE No. CODE NR.	DESCRIPTION BEZEICHNUNG	UNITÉ.UNIT.GERÄT												INTERCHANGEABILITE INTERCHANGEABILITY AUSTAUSCHBARKEIT		REMARQUES REMARKS BEMERKUNGEN				
			T450-D						T550-D			T650-D			NUMERO DE REVISION REVISION No. REVISION-Nr.	NUMERO DE SERIE SERIAL No. SERIAL-Nr.					
			FR	WG	UK	SW	SP	FI	HO	MA	FR	WG	SP	HO				FR	WG	HO	MA
1	61461-1310-0	Poulie complet ASSY PULLEY, TENSION Spannrolle, kompoet	1	1	1	1	1	1	1	1	1	1	1							70001~ 65001 (WG)~	②, ⑥, ⑨, ⑪~⑭ ⑮, ⑲
1	61471-1301-0	Poulie complet ASSY PULLEY, TENSION Spannrolle, komplet												1	1	1	1			70001~ 65001 (WG)~	②, ⑥, ⑩, ⑫, ⑬ ⑰, ⑱, ⑳
2	61461-1311-0	Levier ARM, TENSION Spannhebel	1	1	1	1	1	1	1	1	1	1	1	1						70001~ 65001 (WG)~	
2	61471-1350-0	Poulie complet ASSY PULLEY, TENSION 1 Spannrolle 1												1	1	1	1			70001~ 65001 (WG)~	③~⑤
3	61471-1351-0	Levier complet ARM, PULLEY TENSION 1 Spannhebel												1	1	1	1			70001~ 65001 (WG)~	
4	62081-1322-0	Poulie complet 3 ASSY PULLEY, TENSION 3 Spannrolle												1	1	1	1			70001~ 65001 (WG)~	
5	04612-50150	Circlip CIR CLIP EXTERNAL Klemmscheibe												2	2	2	2			70001~ 65001 (WG)~	
6	61321-1323-0	Poulie PULLEY, TENSION Spannrolle	1	1	1	1	1	1	1	1	1	1	1							70001~ 65001 (WG)~	
6	61471-1360-0	Poulie complet ASSY PULLEY, TENSION 2 Spannrolle, komplet												1	1	1	1			70001~ 65001 (WG)~	⑦~⑨
7	61471-1361-0	Levier complet 2 ARM, PULLEY TENSION 2 Spannrolle 2												1	1	1	1			70001~ 65001 (WG)~	
8	62081-1322-0	Poulie complet 3 ASSY PULLEY, TENSION 3 Spannrolle												1	1	1	1			70001~ 65001 (WG)~	
9	04612-00170	Circlip CIR CLIP, EXTERNAL Klemmscheibe	2	2	2	2	2	2	2	2	2	2	2	2	2	2	2			70001~ 65001 (WG)~	
9	04612-00150	Circlip CIR CLIP, EXTERNAL Klemmscheibe												2	2	2	2			70001~ 65001 (WG)~	

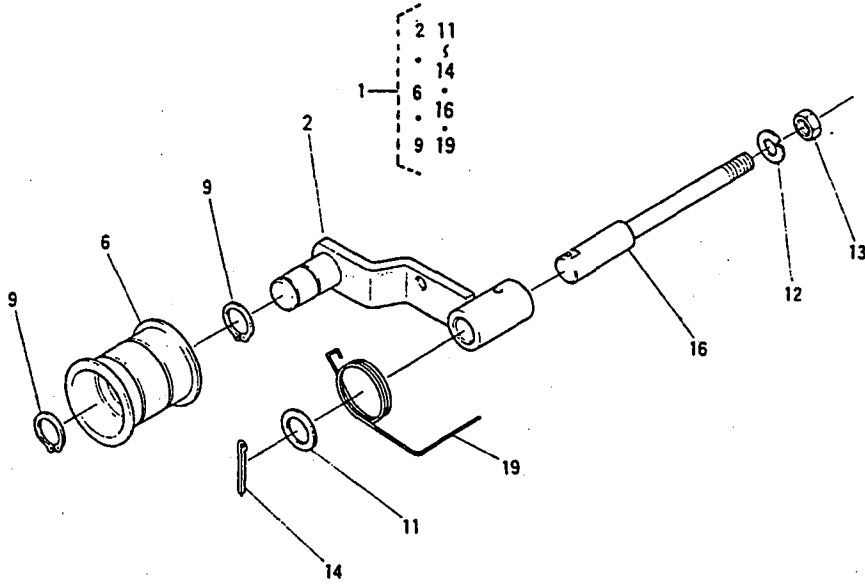
FIG.2

POIGNEE DEPORT
MAIN CLUTCH
HAUPTKUPPLUNG

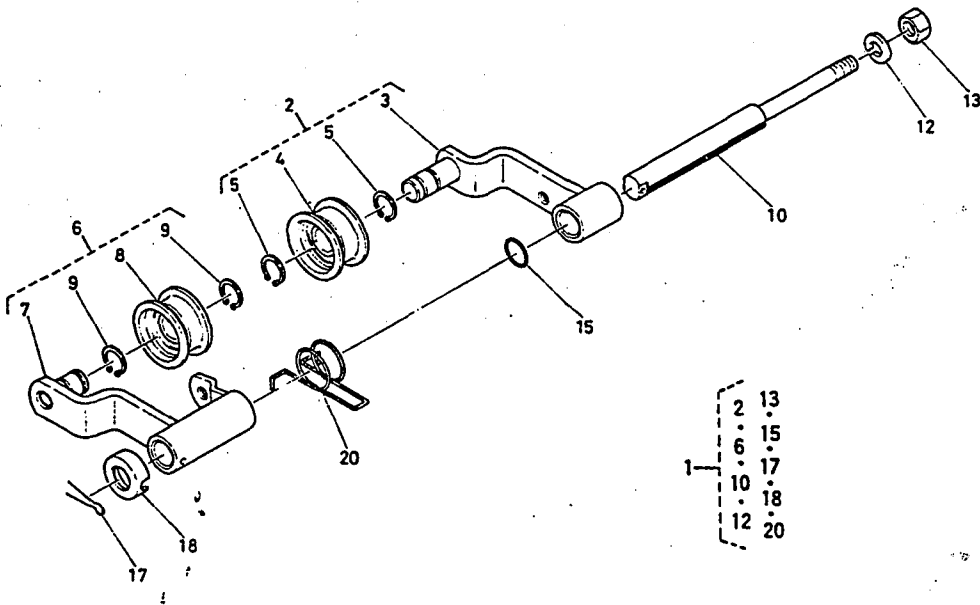
(NEUF TYPE)
(NEW TYPE)
(NEUER TYP)

{ 70001~
65001 (WG)~ }

[T450-D]
[T550-D]
[T650-D]



[T450-D]
[T550-D]



[T650-D]

FIG.2 POIGNEE DEPORT MAIN CLUTCH HAUPTKUPPLUNG

(NEUF TYPE)
(NEW TYPE)
(NEUER TYP)

{ 70001 ~
65001 (WG) ~ }

[T450-D
T550-D
T650-D]

REF. No. TEIL Nr.	No. DE CODE CODE No. CODE NR.	DESCRIPTION BEZEICHNUNG	UNITÉ. UNIT. GERÄT												INTERCHANGEABILITY AUSTAUSCHBARKEIT		REMARKS REMARKS BEMERKUNGEN									
			T450-D						T550-D			T650-D			NUMERO DE REVISION REVISION No. REVISION-Nr.	NUMERO DE SERIE SERIAL No. SERIAL-Nr.										
			FR	WG	UK	SW	SP	FI	HO	MA	FR	WG	SP	HO				FR	WG	HO	MA					
10	61471-1371-0	Axe SHAFT, TENSION ARM Tragachse																1	1	1	1		70001 ~ 65001 (WG) ~			
11	04011-50140	Rondelle WASHER, PLAIN Beilagscheibe	1	1	1	1	1	1	1	1	1	1	1	1	1	1	1						70001 ~ 65001 (WG) ~			
12	04512-50100	Rondelle grower WASHER, SPRING Federring	1	1	1	1	1	1	1	1	1	1	1	1	1	1	1						70001 ~ 65001 (WG) ~			
13	02118-50100	Ecrou NUT Mutter	1	1	1	1	1	1	1	1	1	1	1	1	1	1	1						70001 ~ 65001 (WG) ~			
14	05511-50320	Goupille fendue PIN, SPLIT Splint	1	1	1	1	1	1	1	1	1	1	1										70001 ~ 65001 (WG) ~			
15	04811-10160	Joint caoutchouc O RING O-Ring																3	3	3	3		70001 ~ 65001 (WG) ~			
16	61461-1371-0	Axe SHAFT, TENSION ARM Tragachse	1	1	1	1	1	1	1	1	1	1	1										70001 ~ 65001 (WG) ~			
17	05511-50328	Goupille fendue PIN, SPLIT Splint																		1	1	1	1		70001 ~ 65001 (WG) ~	
18	62341-1317-0	Chapeau CAP Kappe																		1	1	1	1		70001 ~ 65001 (WG) ~	
19	61441-1313-0	Ressort SPRING, TENSION ARM Feder	1	1	1	1	1	1	1	1	1	1	1	1	1	1	1						70001 ~ 65001 (WG) ~			
20	62071-1314-0	Ressort SPRING, TENSION ARM Feder																		1	1	1	1		70001 ~ 65001 (WG) ~	

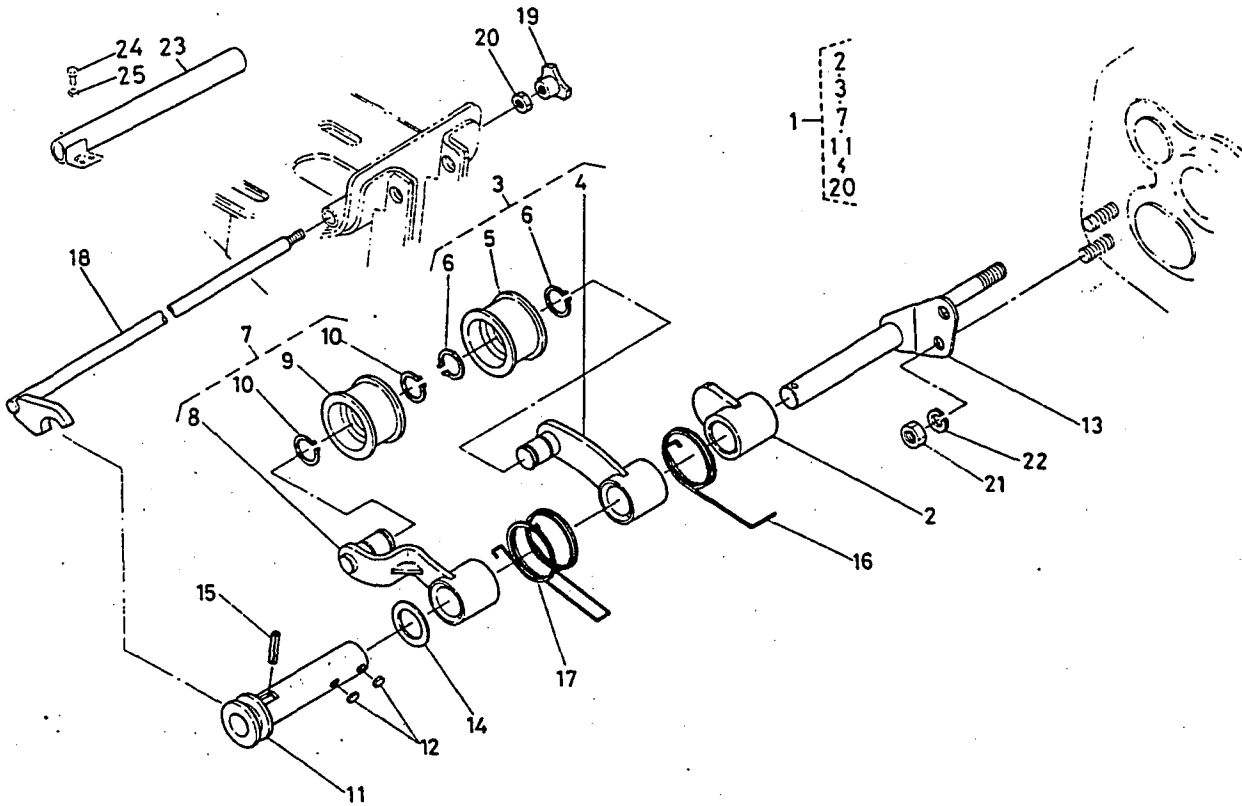
FIG.2

POIGNEE DEPORT
MAIN CLUTCH
HAUPTKUPPLUNG

(VIEUX TYPE)
(OLD TYPE)
(ALTER TYP)

[~70000
~65000 (WG)]

[T650]



REF. No. 13, TEIL Nr. 13

• 61361-1333-0

Ø1: 20mm, Ø2: 183.5mm

• 61361-1333-4

Ø1: 10mm, Ø2: 183.5mm

• 61361-9118-2 (KTE)

Ø2: 191mm

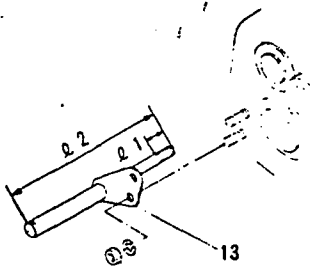


FIG.2

**POIGNEE DEPORT
MAIN CLUTCH
HAUPTKUPPLUNG**

(VIEUX TYPE)
(OLD TYPE)
(ALTER TYP)

[~70000
~65000 (WG)]

(T650)

REF. No. TEIL Nr.	No. DE CODE CODE No. CODE NR.	DESCRIPTION BEZEICHNUNG	UNITE · UNIT · GERAT										INTERCHANGEABILITY INTERCHANGEABILITY AUSTAUSCHBARKEIT		REMARKS REMARKS BEMERKUNGEN		
			T450					T550			T650		NUMERO DE REVISION REVISION No. REVISION-Nr.	NUMERO DE SERIE SERIAL No. SERIAL-Nr.			
			FR	WG	UK	SW	SP	FR	WG	SP	FR	WG					
1	61361-1301-0	Poullie complet ASSY PULLEY, TENSION Spannrolle, Komplett												1	1	50001 ~70000 50001 ~65000 (WG)	②, ③, ⑦, ⑩~⑫
2	61361-1310-0	Levier ARM, TENSION Spannhebel												1	1	50001 ~70000 50001 ~65000 (WG)	
3	61361-1320-0	Poullie complet 1 ASSY PULLEY, TENSION 1 Spannrolle 1												1	1	50001 ~70000 50001 ~65000 (WG)	④~⑥
4	61361-1321-0	Levier complet 1 ARM. TENSION PULLEY 1 Tragarm												1		~60005	
4	61361-1321-4	Levier complet 1 ARM. TENSION PULLEY 1 Tragarm												1	1	61361-154 60001 ~70000 60001 ~65000 (WG)	C
5	62081-1322-0	Poullie complet 3 ASSY PULLEY, TENSION 3 Spannrolle 3												1	1	50001 ~70000 50001 ~65000 (WG)	
6	04612-00150	Circlip CIR-CLIP, EXTERNAL Klemmring												2	2	50001 ~70000 50001 ~65000 (WG)	
7	61361-1330-0	Poullie complet 2 ASSY PULLEY, TENSION 2 Spannrolle 2												1	1	50001 ~70000 50001 ~65000 (WG)	⑧~⑩
8	61361-1331-3	Levier complet 2 ARM. TENSION PULLEY 2 Spannrolle 2												1		50001 ~60005	
8	61361-1331-6	Levier complet 2 ARM. TENSION PULLEY 2 Spannrolle 2												1	1	61361-155 60001 ~70000 60001 ~65000 (WG)	C
9	62081-1322-0	Poullie complet 3 ASSY PULLEY, TENSION 3 Spannrolle 3												1	1	50001 ~70000 50001 ~65000 (WG)	
10	04612-00150	Circlip CIR-CLIP, EXTERNAL Klemmring												2	2	50001 ~70000 50001 ~65000 (WG)	
11	61361-1332-0	Butée SLEEVE Hülse												1	1	50001 ~70000 50001 ~65000 (WG)	
12	05712-00510	Clavette KEY, FEATHER Feder												2	2	50001 ~70000 50001 ~65000 (WG)	
13	61361-1333-0	Axe SHAFT, TENSION ARM Tragachse												1		~51542	
13	61361-1333-4	Axe SHAFT, TENSION ARM Tragachse												1	1	61351-57 60001 ~70000 60001 ~65000 (WG)	C

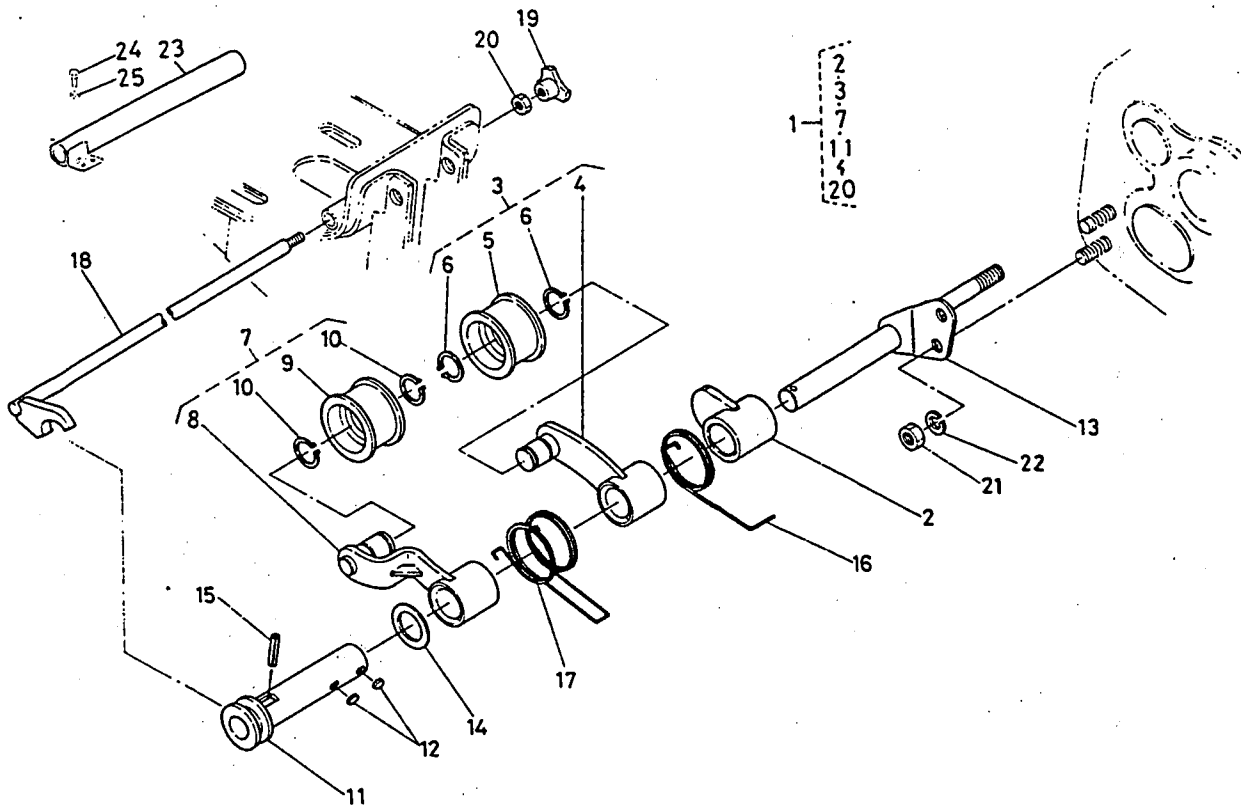
FIG.2

POIGNEE DEPORT
MAIN CLUTCH
HAUPTKUPPLUNG

(VIEUX TYPE)
(OLD TYPE)
(ALTER TYP)

[~70000
~65000 (WG)]

[T650]



REF. No. ⑬. TEIL Nr. ⑬

- 61361-1333-0
- ①1:20mm, ②2:183.5mm
- 61361-1333-4
- ①1:10mm, ②2:183.5mm
- 61361-9118-2(KTE)
- ②2:191mm

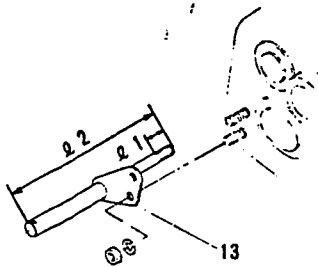


FIG.2

POIGNEE DEPORT MAIN CLUTCH HAUPTKUPPLUNG

(VIEUX TYPE)
(OLD TYPE)
(ALTER TYP)

{~70000
~65000 (WG)}

[T650]

REF. No. TEIL Nr.	No. DE CODE CODE No. CODE NR.	DESCRIPTION BEZEICHNUNG	UNITÉ · UNIT · GERÄT										INTERCHANGEABILITY AUSTAUSSCHBARKEIT		REMARKS REMARKS BEMERKUNGEN			
			T450					T550			T650		NUMERO DE REVISION REVISION No. REVISION-Nr.	NUMERO DE SERIE SERIAL No. SERIAL-Nr.				
			FR	WG	UK	SW	SP	FR	WG	SP	FR	WG						
13	61361-1341-0	Axe SHAFT, TENSION ARM Tragachse												1	1	61361-75	60001 ~70000 60001 ~65000 (WG)	C
14	61361-1334-0	Entretoise COLLAR Scheibe												1	1		50001 ~70000 50001 ~65000 (WG)	
15	05411-00330	Cheville PIN, SPRING Federstift												1	1		50001 ~70000 50001 ~65000 (WG)	
16	61361-1335-0	Ressort SPRING, TENSION ARM 1 Feder												1	1		50001 ~70000 50001 ~65000 (WG)	
17	61361-1336-0	Ressort SPRING, TENSION ARM 2 Feder												1	1		50001 ~70000 50001 ~65000 (WG)	
18	61361-1337-4	Levier LEVER Hebel												1			~50542	
18	61361-1337-4	Levier LEVER Hebel												1	1	61361-127	60001 ~60055 60001 ~60090 (WG)	C
18	61361-1337-5	Levier LEVER Hebel												1	1	61361-159	60056 ~70000 60091 ~65000 (WG)	C
19	02820-00060	Ecrou NUT, KNOB Mutter												1	1		50001 ~70000 50001 ~65000 (WG)	
20	02012-50060	Ecrou NUT Mutter												1	1		50001 ~70000 50001 ~65000 (WG)	
21	02114-50080	Ecrou NUT Mutter												2	2		50001 ~70000 50001 ~65000 (WG)	
22	04512-50080	Rondelle grower WASHER, SPRING Federring												2	2		50001 ~70000 50001 ~65000 (WG)	
23	61361-5115-0	Guide GUIDE, LEVER Führungsplatte												1	1	61361-160	60056 ~70000 60091 ~65000 (WG)	
24	01123-50814	Vis BOLT Schraube												2	2	61361-160	60056 ~70000 60091 ~65000 (WG)	
25	04012-50080	Rondelle WASHR, PLAIN Beilagscheibe												2	2	61361-160	60056 ~70000 60091 ~65000 (WG)	

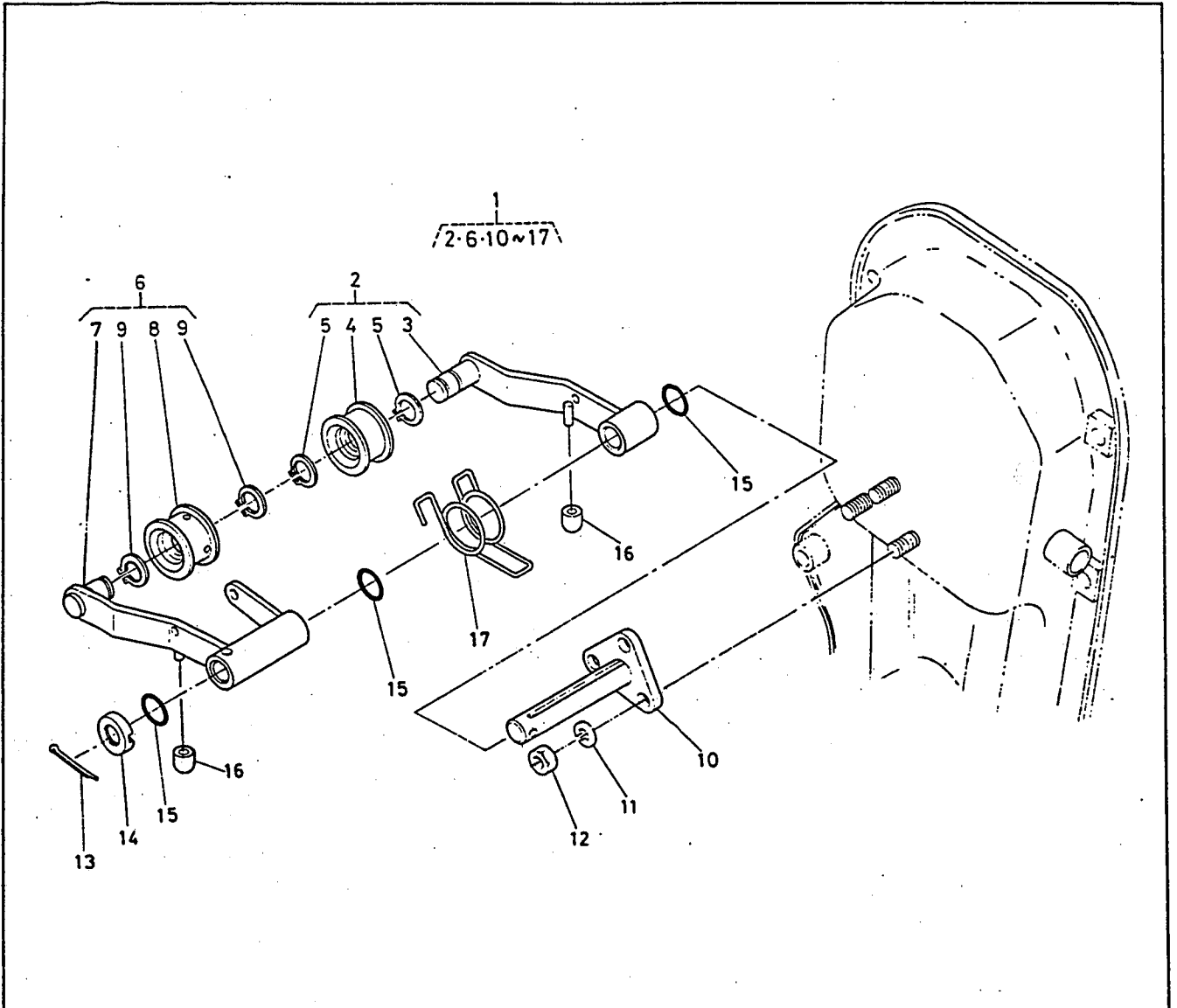
FIG.2

POIGNEE DEPORT
MAIN CLUTCH
HAUPTKUPPLUNG

(VIEUX TYPE)
(OLD TYPE)
(ALTER TYP)

{ ~70000
~65000 (WG) }

[T750-D]
[T850-D]

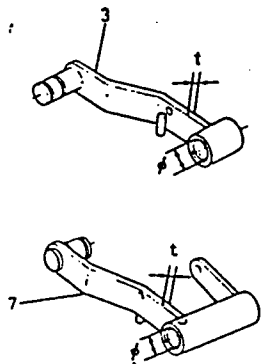


REF. No. (3), TEIL Nr. (3)

- 62571-1311-0
φ 16.4
- 62571-1311-3
φ 16, t:4.5
- 62571-1311-4
t:6.0
- 62331-1311-0
t:4.5
- 62331-1311-3
t:6.0

REF. No. (7), TEIL Nr. (7)

- 62571-1321-0
φ 16.4
- 62571-1321-4
φ 16, t:4.5
- 62571-1321-5
t:6
- 62331-1321-0
t:4.5
- 62331-1321-3
t:6



G01-R

FIG.2

POIGNEE DEPORT
MAIN CLUTCH
HAUPTKUPPLUNG

(VIEUX TYPE)
(OLD TYPE)
(ALTER TYP)

{~70000
~65000 (WG)}

{T750
T850}

REF. No. TEIL Nr.	No. DE CODE CODE No. CODE NR.	DESCRIPTION BEZEICHNUNG	UNITÉ · UNIT · GERÄT				INTERCHANGEABILITE INTERCHANGEABILITY AUSTAUSCHBARKEIT		REMARQUES REMARKS BEMERKUNGEN
			T750		T850		NUMERO DE REVISION REVISION No. REVISION-Nr.	NUMERO DE SERIE SERIAL No. SERIAL-Nr.	
			FR	WG	FR	WG			
1	62571-1301-0	Poulie complet ASSY PULLEY, TENSION Spannrolle, Komplett	1	1			50001 ~70000 50001 ~65000 (WG)	②, ⑥, ⑩~⑰	
1	62331-1301-0	Poulie complet ASSY PULLEY, TENSION Spannrolle, Komplett			1	1	50001 ~70000 50001 ~65000 (WG)	②, ⑥, ⑩~⑰	
2	62571-1310-0	Poulie complet 1 ASSY PULLEY, TENSION 1 Spannrolle 1	1	1			50001 ~70000 50001 ~65000 (WG)	③~⑤	
2	62331-1310-0	Poulie complet 1 ASSY PULLEY, TENSION 1 Spannrolle 1			1	1	50001 ~70000 50001 ~65000 (WG)	③~⑤	
3	62571-1311-0	Levier 1 ARM, TENSION PULLEY 1 Tragarm	1				~60003		
3	62571-1311-3	Levier 1 ARM, TENSION PULLEY 1 Tragarm	1				62571-194 60004~ 60670	C	
3	62571-1311-4	Levier 1 ARM, TENSION PULLEY 1 Tragarm	1	1			62571-206 60671 ~70000 60001 ~65000 (WG)	C	
3	62331-1311-0	Levier 1 ARM, TENSION PULLEY 1 Tragarm			1		~51073		
3	62331-1311-3	Levier 1 ARM, TENSION PULLEY 1 Tragarm			1	1	62331-63 60001 ~70000 60001 ~65000 (WG)	C	
4	62081-1322-0	Poulie complet 3 ASSY PULLEY, TENSION 3 Rolle	1	1			50001 ~70000 50001 ~65000 (WG)		
4	62061-1310-0	Poulie complet 3 ASSY PULLEY, TENSION 3 Rolle			1	1	50001 ~70000 50001 ~65000 (WG)		
5	04612-00150	Circlip CIR-CLIP EXTERNAL Klemmring	2	2			50001 ~70000 50001 ~65000 (WG)		
5	04612-00170	Circlip CIR-CLIP EXTERNAL Klemmring			2	2	50001 ~70000 50001 ~65000 (WG)		
6	62571-1320-0	Poulie complet 2 ASSY PULLEY, TENSION 2 Spannrolle 2	1	1			50001 ~70000 50001 ~65000 (WG)	⑦~⑨	
6	62331-1320-0	Poulie complet 2 ASSY PULLEY, TENSION 2 Spannrolle 2			1	1	50001 ~70000 50001 ~65000 (WG)	⑦~⑨	
7	62571-1321-0	Levier 2 ARM, TENSION PULLEY 2 Tragarm	1				~60003		

G02-L

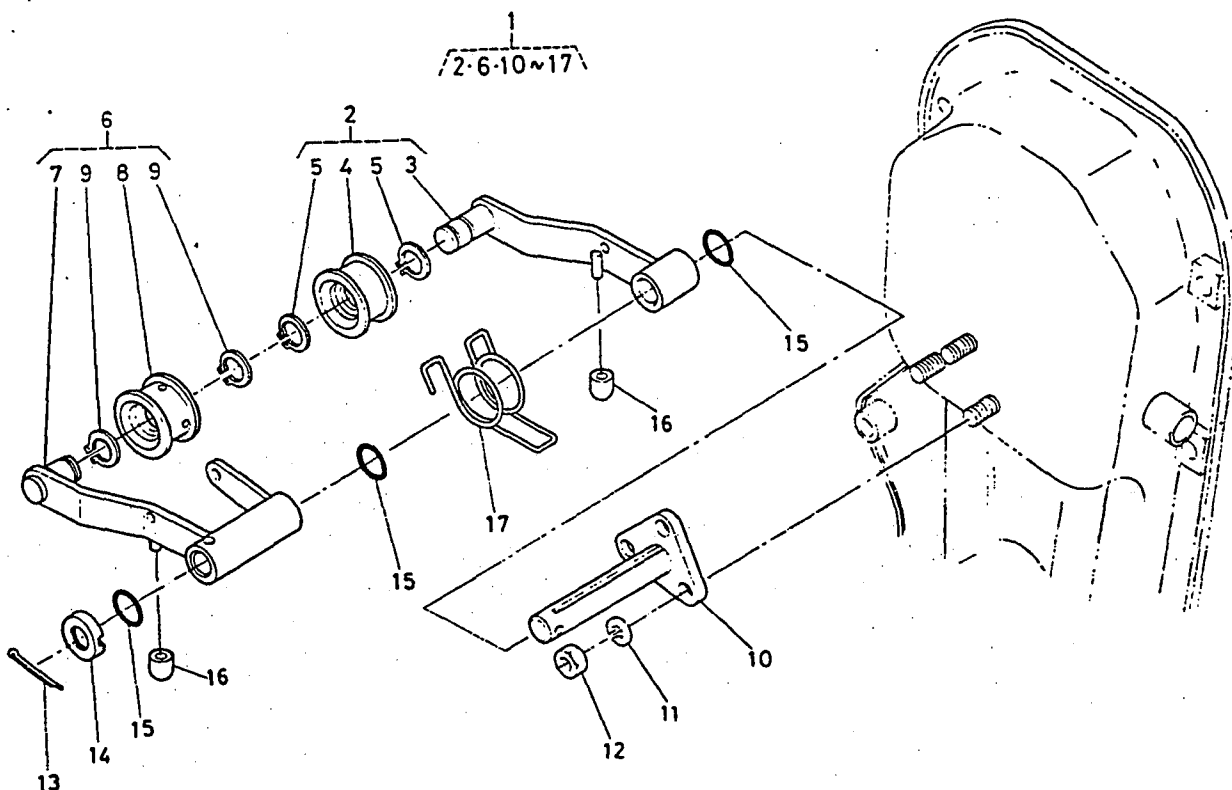
FIG.2

POIGNEE DEPORT
MAIN CLUTCH
HAUPTKUPPLUNG

(VIEUX TYPE)
(OLD TYPE)
(ALTER TYP)

[~70000
~65000 (WG)]

[T750]
[T850]

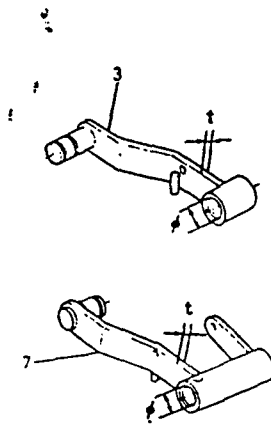


REF. No. (3), TEIL Nr. (3)

- 62571-1311-0
φ 16.4
- 62571-1311-3
φ 16, t:4.5
- 62571-1311-4
t:6.0
- 62331-1311-0
t:4.5
- 62331-1311-3
t:6.0

REF. No. (7), TEIL Nr. (7)

- 62571-1321-0
φ 16.4
- 62571-1321-4
φ 16, t:4.5
- 62571-1321-5
t:6
- 62331-1321-0
t:4.5
- 62331-1321-3
t:6



G02-R

FIG.2

POIGNEE DEPORT
MAIN CLUTCH
HAUPTKUPPLUNG

(VIEUX TYPE)
(OLD TYPE)
(ALTER TYP)

{ ~70000
~65000 (WG) }

[T750]
[T850]

REF. No. TEIL Nr.	No. DE CODE CODE No. CODE NR.	DESCRIPTION BEZEICHNUNG	UNITÉ · UNIT · GERÄT				INTERCHANGEABILITE INTERCHANGEABILITY AUSTAUSCHBARKEIT		REMARQUES REMARKS BEMERKUNGEN
			T750		T850		NUMERO DE REVISION REVISION No. REVISION-Nr.	NUMERO DE SERIE SERIAL No. SERIAL-Nr.	
			FR	WG	FR	WG			
7	62571-1321-4	Levier 2 ARM, TENSION PULLEY 2 Tragarm	1				62571-195	60004~ 60670	C
7	62571-1321-5	Levier 2 ARM, TENSION PULLEY 2 Tragarm			1	1	62571-207	60671 ~70000 60001 ~65000 (WG)	C
7	62331-1321-0	Levier 2 ARM, TENSION PULLEY 2 Tragarm			1			~51073	
7	62331-1321-3	Levier 2 ARM, TENSION PULLEY 2 Tragarm			1	1	62331-64	60001 ~70000 60001 ~65000 (WG)	C
8	62081-1322-0	Poulie complet 3 ASSY PULLEY, TENSION 3 Rolle	1	1	1	1		50001 ~70000 50001 ~65000 (WG)	
9	04612-00150	Circlip CIR-CLIP, EXTERNAL Klemmring	2	2	2	2		50001 ~70000 50001 ~65000 (WG)	
10	62571-1331-0	Axe SHAFT, TENSION ARM Tragachse	1	1	1	1		50001 ~70000 50001 ~65000 (WG)	
11	04512-50080	Rondelle grower WASHER, SPRING Federring	3	3	3	3		50001 ~70000 50001 ~65000 (WG)	
12	02114-50080	Ecrou NUT Mutter	3	3	3	3		50001 ~70000 50001 ~65000 (WG)	
13	05511-50328	Goupille fendue PIN, SPLIT Splint	1	1	1	1		50001 ~70000 50001 ~65000 (WG)	
14	62341-1317-0	Chapeau CAP Kappe	1	1	1	1		50001 ~70000 50001 ~65000 (WG)	
15	04811-10160	Joint caoutchouc O RING O-Ring	3	3	3	3		50001 ~70000 50001 ~65000 (WG)	
16	62151-1315-0	Cautchouc RUBBER, CUSHION Gummipolster	2	2	2	2		50001 ~70000 50001 ~65000 (WG)	
17	62071-1314-0	Ressort SPRING Feder	1	1	1	1		50001 ~70000 50001 ~65000 (WG)	

FIG.2

POIGNEE DEPORT
MAIN CLUTCH
HAUPTKUPPLUNG

(NEUF TYPE)
(NEW TYPE)
(NEUER TYP)

[70001~
65001 (WG)~]

[T750-D]
[T850-D]

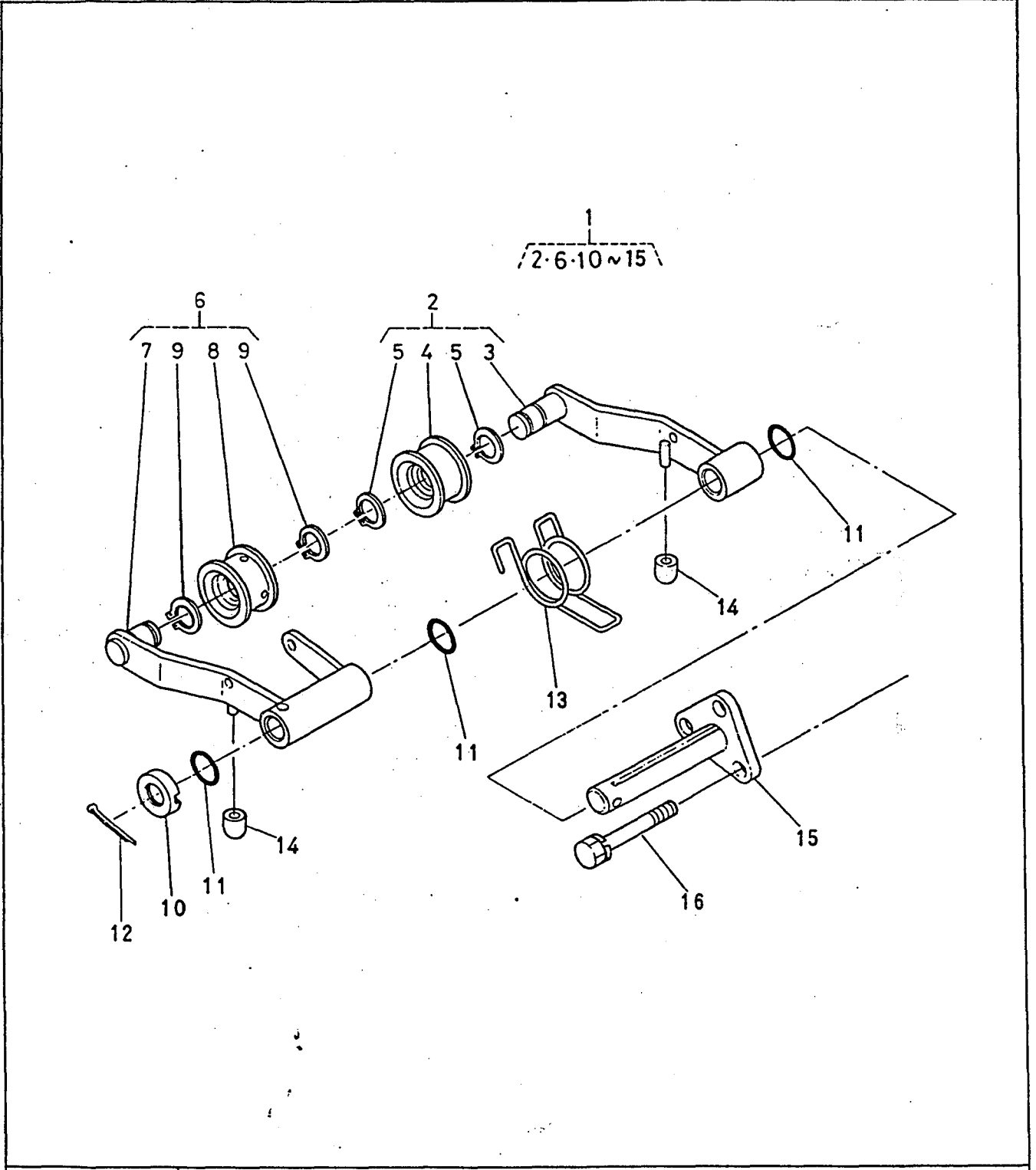


FIG.2

POIGNEE DEPORT
MAIN CLUTCH
HAUPTKUPPLUNG

(NEUF TYPE)
(NEW TYPE)
(NEUER TYP)

[70001~
65001 (WG)~]

[T750-D]
[T850-D]

REF. No. TEIL Nr.	No. DE CODE CODE No. CODE NR.	DESCRIPTION BEZEICHNUNG	UNITÉ.UNIT.GERÄT						INTERCHANGEABILITY AUSTAUSCHBARKEIT		REMARQUES REMARKS BEMERKUNGEN
			T750-D			T850-D			NUMERO DE REVISION REVISION-Nr.	NUMERO DE SERIE SERIAL-Nr.	
			FR	WG	HO	FR	WG				
1	62671-1301-0	Poulie complet ASSY PULLEY, TENSION Spannrolle, komplet	1	1	1	1	1		70001~ 65001 (WG)~	②, ⑥, ⑩~⑮	
2	62671-1310-0	Poulie complet ASSY PULLEY, TENSION 1 Spannrolle 1	1	1	1	1	1		70001~ 65001 (WG)~	③~⑤	
3	62671-1311-0	Levier 1 ARM, TENSION 1 Tragarm 1	1	1	1	1	1		70001~ 65001 (WG)~		
4	62551-1332-0	Poulie complet 2 PULLEY, TENSION 2 Spannrolle, komplett 2	1	1	1	1	1		70001~ 65001 (WG)~		
5	04612-50170	Circlip CIR CLIP, EXTERNAL Klemmring	2	2	2	2	2		70001~ 65001 (WG)~		
6	62671-1320-0	Poulie complet 2 ASSY PULLEY, TENSION 2 Spannrolle 2	1	1	1	1	1		70001~ 65001 (WG)~	⑦~⑨	
7	62671-1321-0	Levier 2 ARM, TENSION 2 Tragram 2	1	1	1	1	1		70001~ 65001 (WG)~		
8	62551-1332-0	Poulie complet 2 PULLEY, TENSION 2 Spannrolle, komplett 2	1	1	1	1	1		70001~ 65001 (WG)~		
9	04612-50170	Circlip CIR CLIP, EXTERNAL Klemmring	2	2	2	2	2		70001~ 65001 (WG)~		
10	62341-1317-0	Couvercle COVER Deckel	1	1	1	1	1		70001~ 65001 (WG)~		
11	04811-10160	Joint caoutchouc O RING O-Ring	3	3	3	3	3		70001~ 65001 (WG)~		
12	05511-50328	Goupille fendue PIN, SPLIT Splint	1	1	1	1	1		70001~ 65001 (WG)~		
13	62071-1314-0	Ressort SPRING Feder	1	1	1	1	1		70001~ 65001 (WG)~		

FIG.2

POIGNEE DEPORT
MAIN CLUTCH
HAUPTKUPPLUNG

(NEUF TYPE)
(NEW TYPE)
(NEUER TYP)

[70001~
65001 (WG)~]

[T750-D]
[T850-D]

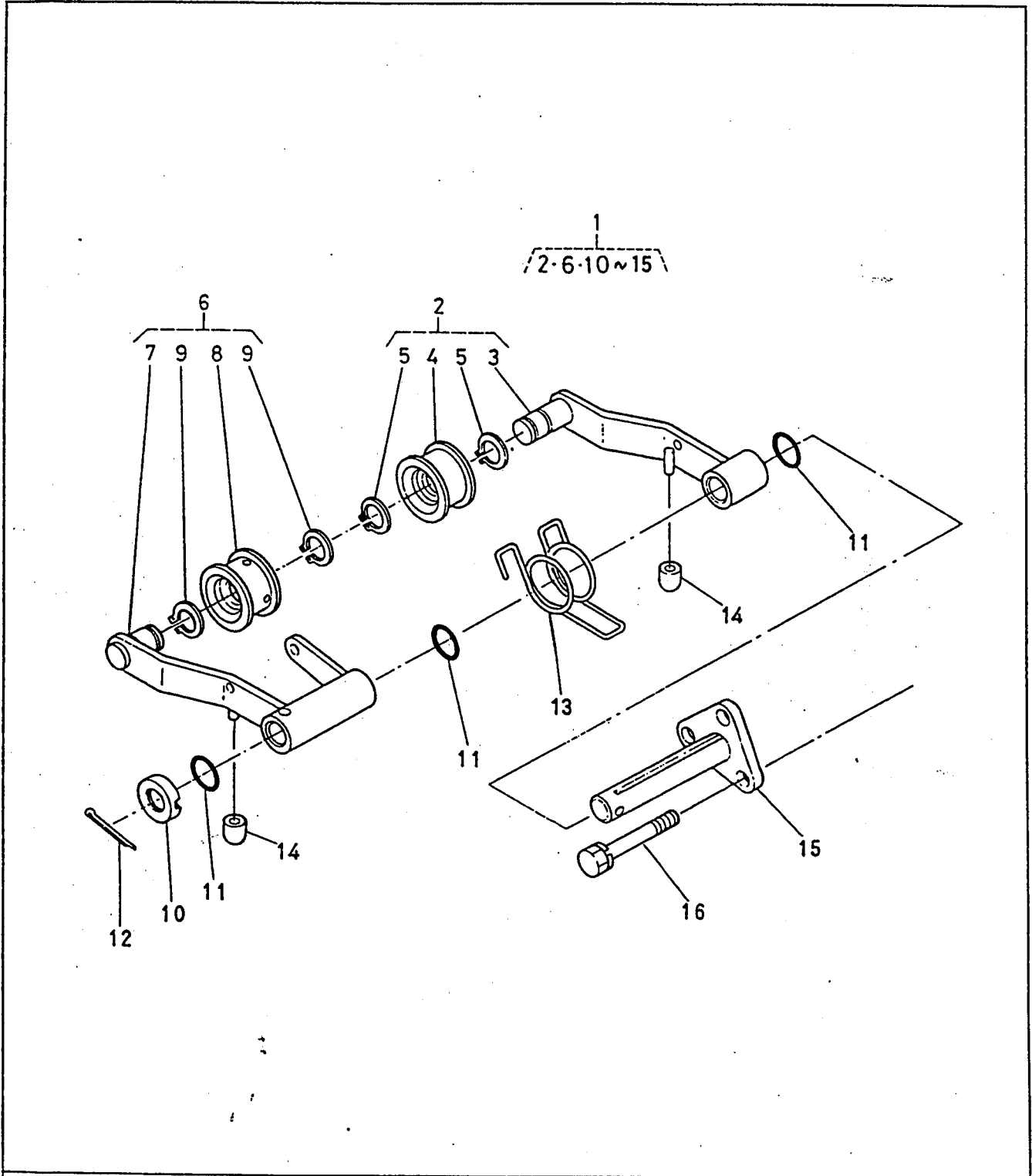
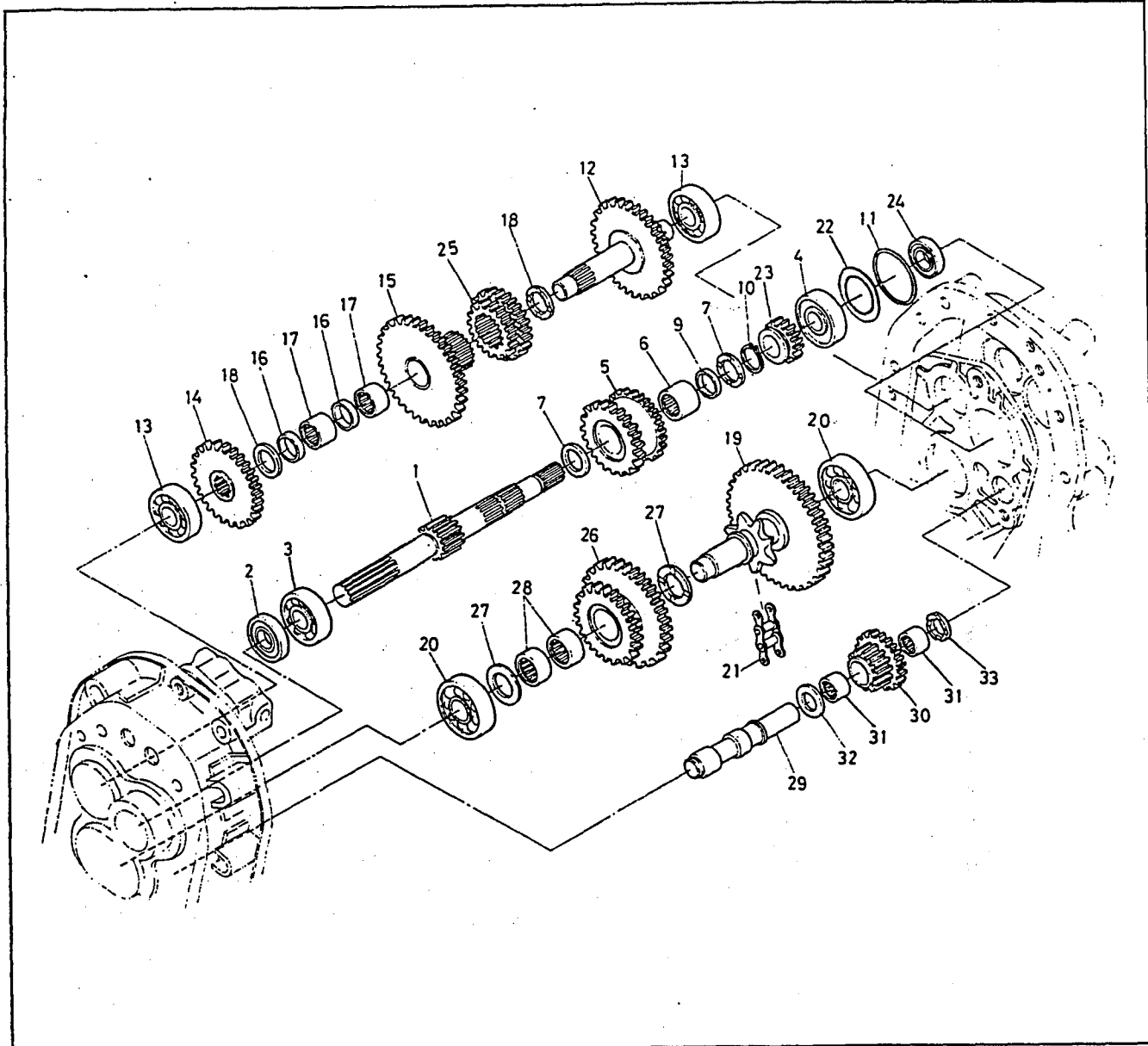


FIG.3

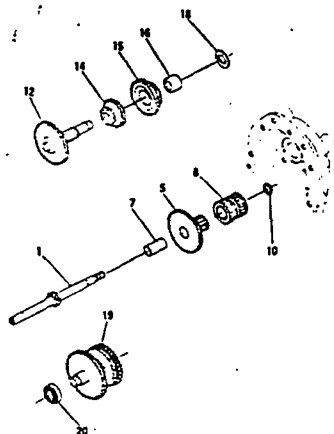
INTERIEUR DE LA BOITE DE VITESSES
 TRANSMISSION-INSIDE
 GETRIEBE, INNENTEILE

[T450(-D)]
 [T550(-D)]
 [T650(-D)]



REF. No.. TEIL. Nr.

- ① 61321-1411-0
- ② 61321-1412-0
- ③ 61321-1413-0
- ④ 61361-1416-0
- ⑤ 61321-1421-0
- ⑥ 61321-1422-0
- ⑦ 61321-1423-0
- ⑧ 61321-1424-0
- ⑨ 61321-1425-0
- ⑩ 61321-1431-0



G05-R

FIG.3

**INTERIEUR DE LA BOITE DE VITESSES
TRANSMISSION-INSIDE
GETRIEBE, INNENTEILE**

[T450(-D)]
[T550(-D)]
[T650(-D)]

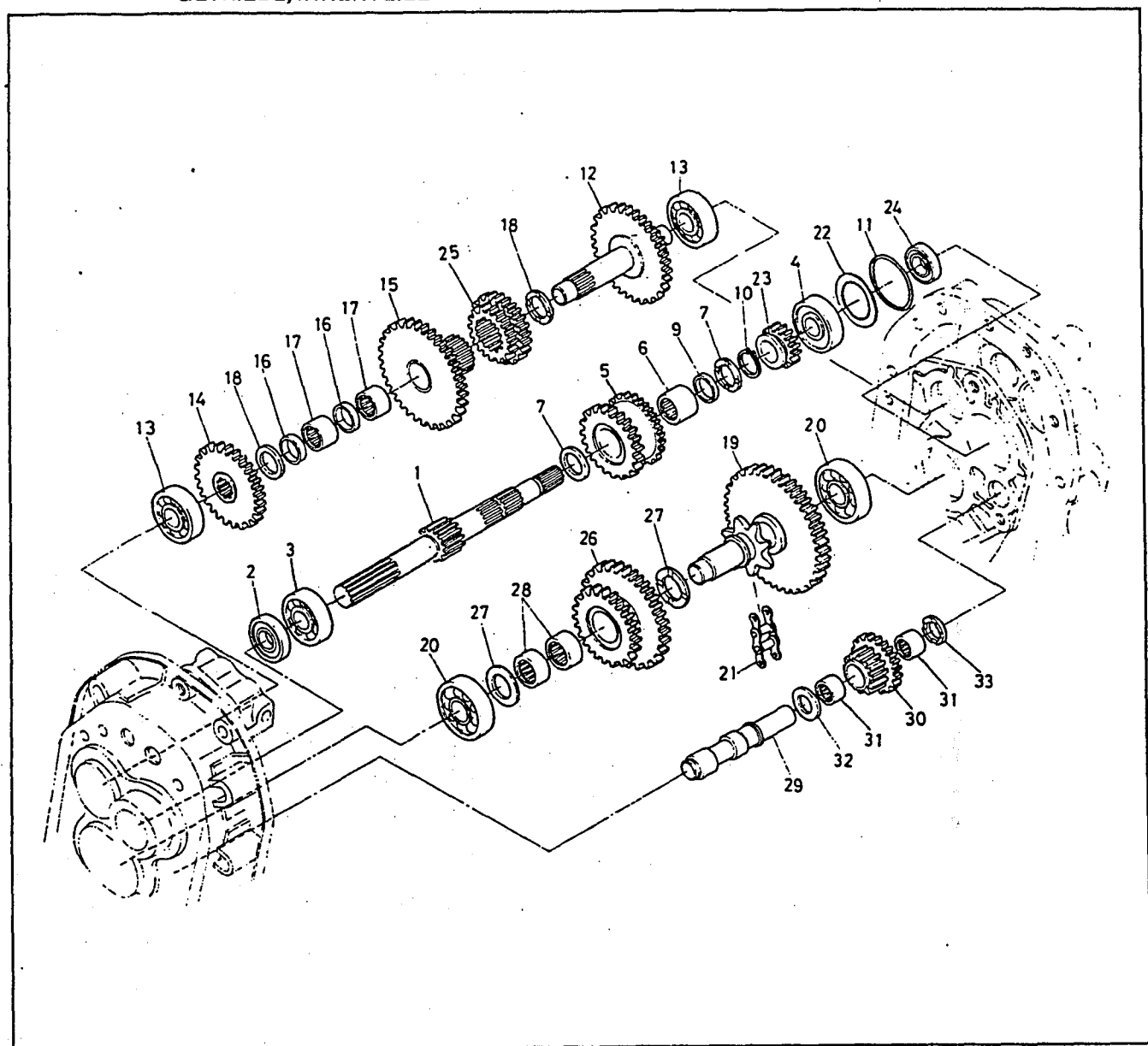
REF. No. TEIL Nr.	No. DE CODE CODE No. CODE NR.	DESCRIPTION BEZEICHNUNG	UNITÉ.UNIT.GERÄT												INTERCHANGEABILITE INTERCHANGEABILITY AUSTAUSCHBARKEIT		REMARQUES REMARKS BEMERKUNGEN			
			T450(-D)						T550(-D)			T650(-D)			NUMERO DE REVISION REVISION No. REVISION-Nr.	NUMERO DE SERIE SERIAL No. SERIAL-Nr.				
			FR	WG	UK	SW	SP	FI	HO	MA	FR	WG	SP	HO				FR	WG	HO
1	61321-1411-0	Arbre SHAFT 1 Welle	1	1	1	1	1	1	1	1									~51622 ~50050 (WG)	
1	61321-1411-0	Arbre SHAFT 1 Welle										1	1	1	1				~52542 ~50110 (WG)	
1	61321-1411-0	Arbre SHAFT 1 Welle												1	1	1	1		~52542 ~50050 (WG)	
1	61361-1411-0	Arbre SHAFT 1 Welle	1	1	1	1	1	1	1	1							61361-76	~60000	C	
1	61361-1411-0	Arbre SHAFT 1 Welle										1	1	1	1		61361-76	~50625 ~60000 (WG)	C	
1	61361-1411-0	Arbre SHAFT 1 Welle											1	1	1	1	61361-76	~60055 ~60090 (WG)	C	
1	61361-1411-2	Arbre SHAFT 1 Welle	1	1	1	1	1	1	1	1							61361-139	60001~	C	
1	61361-1411-2	Arbre SHAFT 1 Welle										1	1	1	1		61361-139	62626~ 60001~ (WG)	C	
1	61361-1411-2	Arbre SHAFT 1 Welle											1	1	1	1	61361-139	60056~ 60091 (WG)~	C	
2	09500-15357	Bague SEAL, OIL Dichtring	1	1	1	1	1	1	1	1	1	1	1	1	1	1				
3	08101-06302	Roulement à billes BEARING, BALL Kugellager	1	1	1	1	1	1	1	1	1	1	1	1	1	1				
4	08141-06302	Roulement à billes BEARING, BALL Kugellager	1	1	1	1	1	1	1	1	1	1	1	1	1	1				
5	61321-1412-0	Pignon 41 complet COMP GEAR, SPUR 41 Stirnrad 41	1	1	1	1	1	1	1	1								~51622 ~50050 (WG)		
5	61321-1412-0	Pignon 41 complet COMP GEAR, SPUR 41 Stirnrad 41										1	1	1	1			~52542 ~50110 (WG)		
5	61321-1412-0	Pignon 41 complet COMP GEAR, SPUR 41 Stirnrad 41												1	1	1	1	~52542 ~50050 (WG)		
5	61361-1412-0	Pignon 27-28 GEAR, 27-28 41 Zahnrad 41	1	1	1	1	1	1	1	1							61361-77	60001~	C	

FR:France WG:Allemagne UK:Augetterre SW:Suisse SP:Espagne FI:Finlande HO:Hong Kong MA:Malaisie
 FR:France WG:West Germany UK:United Kingdom SW:Switzerland SP:Spain FI:Finland HO:Hong Kong MA:Malaysia
 FR:Frankreich WG:Westdeutschland UK:Großbritannien SW:Schweiz SP:Spanien FI:Finnland HO:Hong Kong MA:Malaysia

FIG.3

INTERIEUR DE LA BOITE DE VITESSES
 TRANSMISSION-INSIDE
 GETRIEBE, INNENTEILE

[T450(-D)]
 [T550(-D)]
 [T650(-D)]



REF. No.. TEIL. Nr.

- ① 61321-1411-0
- ② 61321-1412-0
- ③ 61321-1413-0
- ④ 61361-1416-0
- ⑤ 61321-1421-0
- ⑥ 61321-1422-0
- ⑦ 61321-1423-0
- ⑧ 61321-1424-0
- ⑨ 61321-1425-0
- ⑩ 61321-1431-0

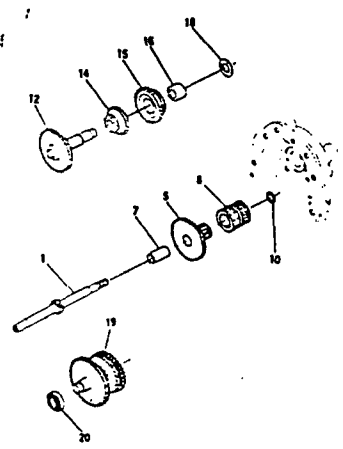


FIG.3

INTERIEUR DE LA BOILE DE VITESSES
TRANSMISSION-INSIDE
GETRIEBE, INNENTEILE

[T450(-D)]
[T550(-D)]
[T650(-D)]

REF. No. TEIL Nr.	No. DE CODE CODE No. CODE NR.	DESCRIPTION BEZEICHNUNG	UNITÉ.UNIT.GERÄT												INTERCHANGEABILITE INTERCHANGEABILITY AUSTAUSCHBARKEIT		REMARQUES REMARKS BEMERKUNGEN			
			T450(-D)						T550(-D)			T650(-D)			NUMERO DE REVISION REVISION No. REVISION-Nr.	NUMERO DE SERIE SERIAL No. SERIAL-Nr.				
			FR	WG	UK	SW	SP	FI	HO	MA	FR	WG	SP	HO				FR	WG	HO
5	61361-1412-0	Pignon 27-28 GEAR, 27-28 Zahnrad								1	1	1	1					61361-77	60001~	C
5	61361-1412-0	Pignon 27-28 GEAR, 27-28 Zahnrad												1	1	1	1	61361-77	60001~	C
6	08821-72117	Roulement à aiguilles BEARING, NEEDLE Nadellager	2	2	2	2	2	2	2	2									~51622 ~50050 (WG)	
6	08821-72117	Roulement à aiguilles BEARING, NEEDLE Nadellager								2	2	2	2						~52542 ~50110 (WG)	
6	08821-72117	Roulement à aiguilles BEARING, NEEDLE Nadellager												2	2	2	2		~52542 ~50050 (WG)	
6	08821-82420	Roulement à aiguilles BEARING, NEEDLE Nadellager	1	1	1	1	1	1	1	1								61361-78	60001~	C
6	08821-82420	Roulement à aiguilles BEARING, NEEDLE Nadellager								1	1	1	1					61361-78	60001~	C
6	08821-82420	Roulement à aiguilles BEARING, NEEDLE Nadellager												1	1	1	1	61361-78	60001~	C
7	61321-1413-0	Entretoise 1 COLLAR, SHAFT 1 Manschette 1	1	1	1	1	1	1	1	1									~51622 ~50050 (WG)	
7	61321-1413-0	Entretoise 1 COLLAR, SHAFT 1 Manschette 1								1	1	1	1						~52542 ~50110 (WG)	
7	61321-1413-0	Entretoise 1 COLLAR, SHAFT 1 Manschette 1												1	1	1	1		~52542 ~50050 (WG)	
7	61361-1413-0	Entretoise 1 COLLAR, SHAFT 1 Manschette 1	2	2	2	2	2	2	2	2								61361-79	60001~	C
7	61361-1413-0	Entretoise 1 COLLAR, SHAFT 1 Manschette 1								2	2	2	2					61361-79	60001~	C
7	61361-1413-0	Entretoise 1 COLLAR, SHAFT 1 Manschette 1												2	2	2	2	61361-79	60001~	C
7	61361-1416-0	Entretoise 4 COLLAR, THRAST 4 Hülse	1	1	1	1	1	1	1	1								61361-148	60001~	C
7	61361-1416-0	Entretoise 4 COLLAR, THRAST 4 Hülse								1	1	1	1					61361-148	60001~	C

G07-L

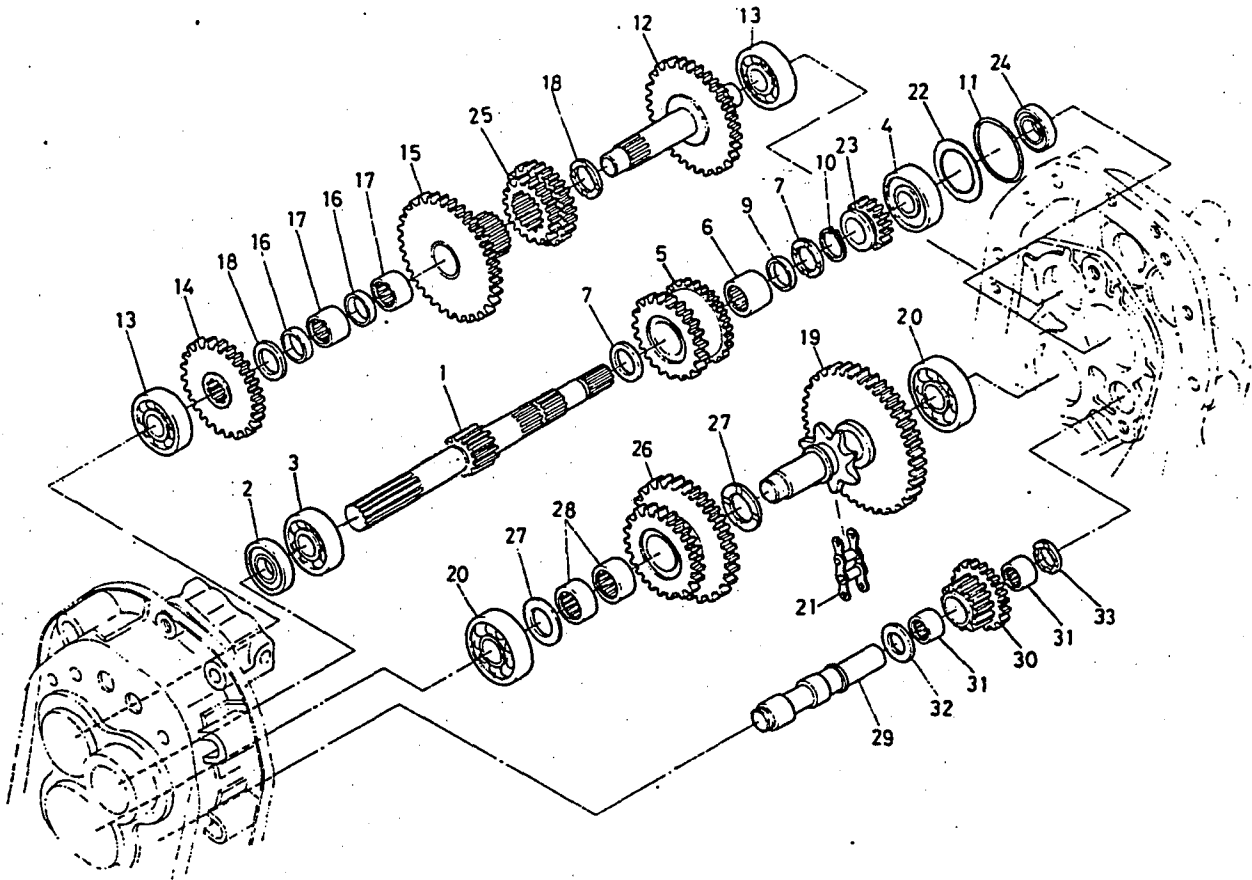
FIG.3

INTERIEUR DE LA BOITE DE VITESSES
TRANSMISSION-INSIDE
GETRIEBE, INNENTEILE

[T450(-D)]

[T550(-D)]

[T650(-D)]



REF. No. TEIL. Nr.

- ① 61321-1411-0
- ② 61321-1412-0
- ③ 61321-1413-0
- ④ 61361-1416-0
- ⑤ 61321-1421-0
- ⑥ 61321-1422-0
- ⑦ 61321-1423-0
- ⑧ 61321-1424-0
- ⑨ 61321-1425-0
- ⑩ 61321-1431-0

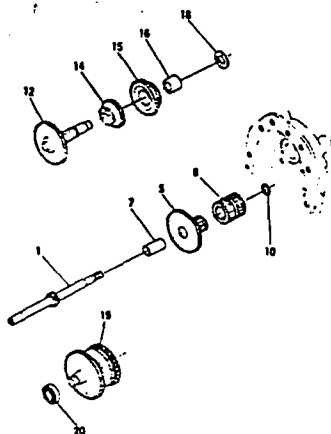


FIG.3

INTERIEUR DE LA BOITE DE VITESSES TRANSMISSION-INSIDE GETRIEBE, INNENTEILE

[T450(-D)]
[T550(-D)]
[T650(-D)]

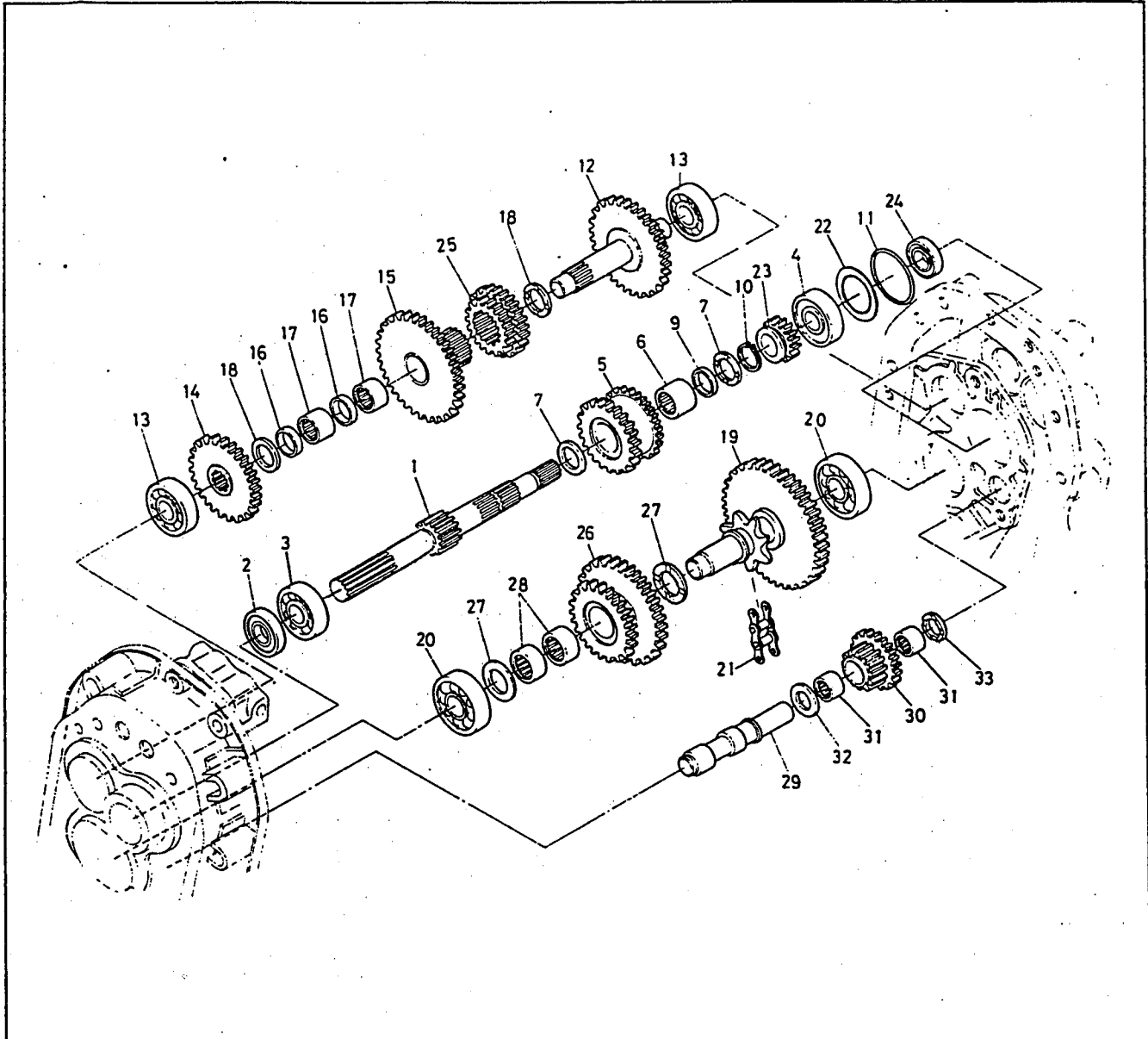
REF. No. TEIL Nr.	No. DE CODE CODE No. CODE NR.	DESCRIPTION BEZEICHNUNG	UNITÉ.UNIT.GERÄT												INTERCHANGEABILITY AJUSTAUSCHBARKEIT		REMARKS REMARKS BEMERKUNGEN				
			T450(-D)						T550(-D)			T650(-D)			NUMERO DE REVISION REVISION No. REVISION-Nr.	NUMERO DE SERIE SERIAL No. SERIAL-Nr.					
			FR	WG	UK	SW	SP	FI	HO	MA	FR	WG	SP	HO				FR	WG	HO	MA
7	61361-1416-0	Entretoise 4 COLLAR, THRAST 4 Hülse																	61361-80	60001~	C
8	61321-1414-0	Pignon 20 GEAR, 20 Zahnrad	1	1	1	1	1	1	1	1									61361-80	~51622 ~50050 (WG)	
8	61321-1414-0	Pignon 20 GEAR, 20 Zahnrad									1	1	1	1					61361-80	~52542 ~50110 (WG)	
8	61321-1414-0	Pignon 20 GEAR, 20 Zahnrad													1	1	1	1	61361-80	~52542 ~50050 (WG)	
9	62091-1416-0	Entretoise (A) COLLAR, SHAFT 1 (A) Manschette (A)	1	1	1	1	1	1	1	1										~51622 ~50050 (WG)	
9	62091-1416-0	Entretoise (A) COLLAR, SHAFT 1 (A) Manschette (A)									1	1	1	1						~52542 ~50110 (WG)	
9	62091-1416-0	Entretoise (A) COLLAR, SHAFT 1 (A) Manschette (A)													1	1	1	1		~52542 ~50050 (WG)	
9	61361-1414-0	Entretoise 1 SPACER 1 Abstandsstück 1	1	1	1	1	1	1	1	1									61361-81	60001~	C
9	61361-1414-0	Entretoise 1 SPACER 1 Abstandsstück 1									1	1	1	1					61361-81	60001~	C
9	61361-1414-0	Entretoise 1 SPACER 1 Abstandsstück 1													1	1	1	1	61361-81	60001~	C
10	61061-1422-0	Entretoise COLLAR Manschette	1	1	1	1	1	1	1	1										~50542 ~50050 (WG)	
10	61061-1422-0	Entretoise COLLAR Manschette									1	1	1	1						~50542 ~50110 (WG)	
10	61061-1422-0	Entretoise COLLAR Manschette													1	1	1	1		~50542 ~50050 (WG)	
10	04612-00180	Circlip CIR-CLIP, EXTERNAL Auben-sprengring	1	1	1	1	1	1	1	1									61361-82	60001~	C
10	04612-00180	Circlip CIR-CLIP, EXTERNAL Auben-sprengring									1	1	1	1					61361-82	60001~	C
10	04612-00180	Circlip CIR-CLIP, EXTERNAL Auben-sprengring													1	1	1	1	61361-82	60001~	C

FR:France WG:Allemagne UK:Augletterre SW:Suisse SP:Espagne FI:Finlande HO:Hong Kong MA:Malaisie
FR:France WG:West Germany UK:United Kingdom SW:Switzerland SP:Spain FI:Finland HO:Hong Kong MA:Malaysia
FR:Frankreich WG:Westdeutschland UK:Großbritannien SW:Schweiz SP:Spanien FI:Finnland HO:Hong Kong MA:Malaysia

FIG.3

INTERIEUR DE LA BOITE DE VITESSES
 TRANSMISSION-INSIDE
 GETRIEBE, INNENTEILE

[T450(-D)]
 [T550(-D)]
 [T650(-D)]



REF. No., TEIL. Nr.

- ① 61321-1411-0
- ② 61321-1412-0
- ③ 61321-1413-0
- ④ 61361-1416-0
- ⑤ 61321-1421-0
- ⑥ 61321-1422-0
- ⑦ 61321-1423-0
- ⑧ 61321-1424-0
- ⑨ 61321-1425-0
- ⑩ 61321-1431-0

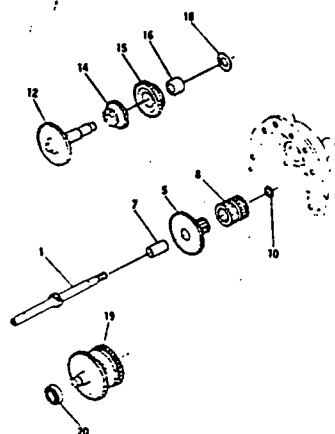


FIG.3

INTERIEUR DE LA BOITE DE VITESSES
TRANSMISSION-INSIDE
GETRIEBE, INNENTEILE

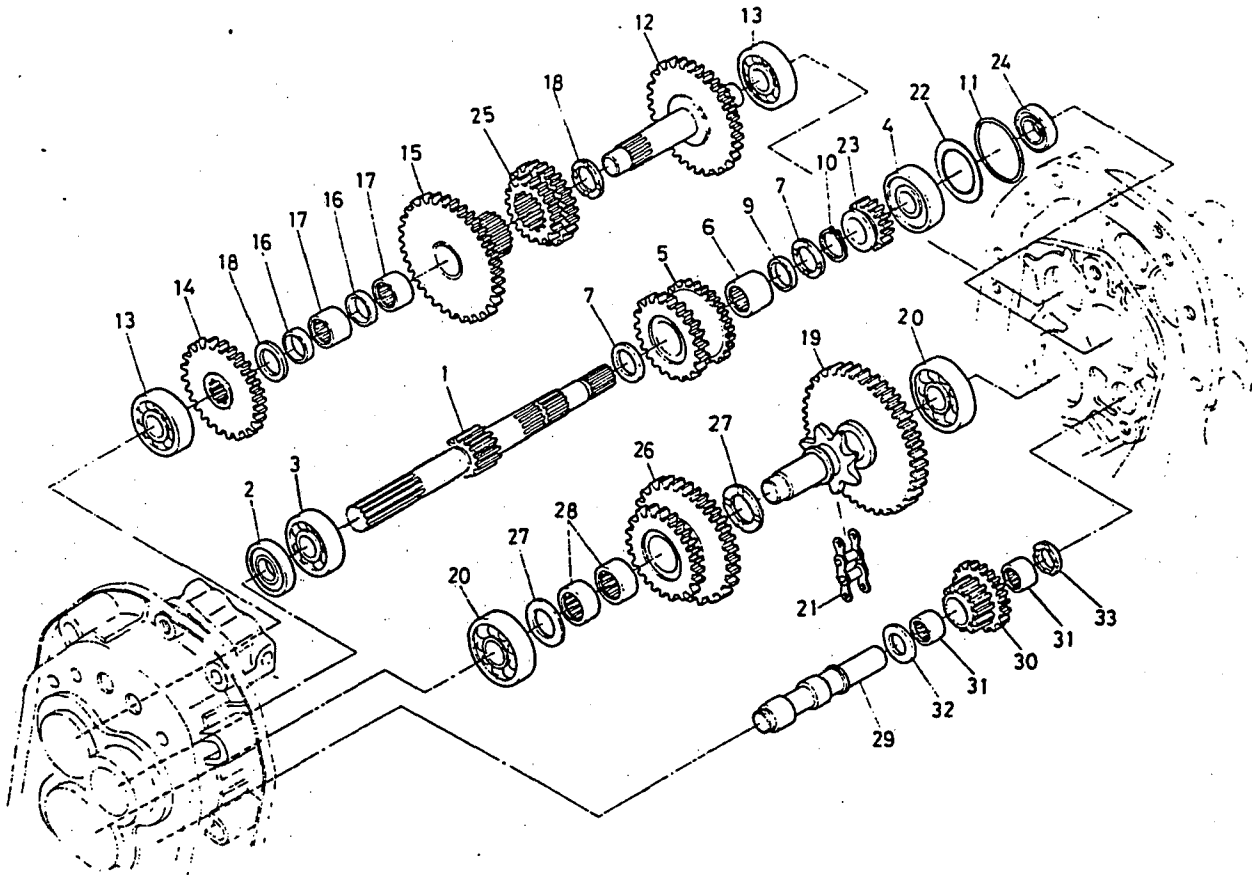
[T450(-D)]
[T550(-D)]
[T650(-D)]

REF. No. TEIL Nr.	No. DE CODE CODE No. CODE NR.	DESCRIPTION BEZEICHNUNG	UNITÉ.UNIT.GERÄT												INTERCHANGEABILITE INTERCHANGEABILITY AUSTAUSCHBARKEIT		REMARKS REMARKS BEMERKUNGEN		
			T450(-D)						T550(-D)			T650(-D)			NUMERO DE REVISION REVISION No. REVISION-Nr.	NUMERO DE SERIE SERIAL No. SERIAL-Nr.			
			FR	WG	UK	SW	SP	FI	HO	MA	FR	WG	SP	HO				FR	WG
11	04811-10420	Joint caoutchouc O RING O-Ring	1	1	1	1	1	1	1	1	1	1	1	1	1				
12	61321-1421-0	Pignon 41 complet COMP GEAR, 41 SHAFT 2 Zahnrad 41	1	1	1	1	1	1	1								~51622 ~50050 (WG)		
12	61321-1421-0	Pignon 41 complet COMP GEAR, 41 SHAFT 2 Zahnrad 41								1	1	1	1				~52542 ~50110 (WG)		
12	61321-1421-0	Pignon 41 complet COMP GEAR, 41 SHAFT 2 Zahnrad 41											1	1	1	1	~52542 ~50050 (WG)		
12	61361-1421-0	Pignon 38 complet COMP GEAR, 38 SHAFT 2 Zahnrad 38	1	1	1	1	1	1	1							61361-84	60001~	C	
12	61361-1421-0	Pignon 38 complet COMP GEAR, 38 SHAFT 2 Zahnrad 38								1	1	1	1			61361-84	60001~	C	
12	61361-1421-0	Pignon 38 complet COMP GEAR, 38 SHAFT 2 Zahnrad 38											1	1	1	1	61361-84	60001~	C
13	08101-06302	Roulement à billes BEARING, BALL Kugellager	2	2	2	2	2	2	2								~51622 ~50050 (WG)		
13	08101-06302	Roulement à billes BEARING, BALL Kugellager								2	2	2	2				~52542 ~50110 (WG)		
13	08101-06302	Roulement à billes BEARING, BALL Kugellager											2	2	2	2	~52542 ~50110 (WG)		
13	61361-1428-0	Roulement à billes BEARING, BALL Kugellager	2	2	2	2	2	2	2							61361-161	50001~	C	
13	61361-1428-0	Roulement à billes BEARING, BALL Kugellager								2	2	2	2			61361-161	50001~	C	
13	61361-1428-0	Roulement à billes BEARING, BALL Kugellager											2	2	2	2	61361-161	50001~	C
14	61321-1422-0	Pignon 14-24 GEAR 14-24 Zahnrad 14-24	1	1	1	1	1	1	1								~51622 ~50050 (WG)		
14	61321-1422-0	Pignon 14-24 GEAR 14-24 Zahnrad 14-24								1	1	1	1				~52542 ~50110 (WG)		
14	61321-1422-0	Pignon 14-24 GEAR 14-24 Zahnrad 14-24											1	1	1	1	~52542 ~50050 (WG)		

FIG.3

INTERIEUR DE LA BOITE DE VITESSES
TRANSMISSION-INSIDE
GETRIEBE, INNENTEILE

[T450(-D)]
[T550(-D)]
[T650(-D)]



REF. No., TEIL. Nr.

- ① 61321-1411-0
- ② 61321-1412-0
- ③ 61321-1413-0
- ④ 61361-1416-0
- ⑤ 61321-1421-0
- ⑥ 61321-1422-0
- ⑦ 61321-1423-0
- ⑧ 61321-1424-0
- ⑨ 61321-1425-0
- ⑩ 61321-1431-0

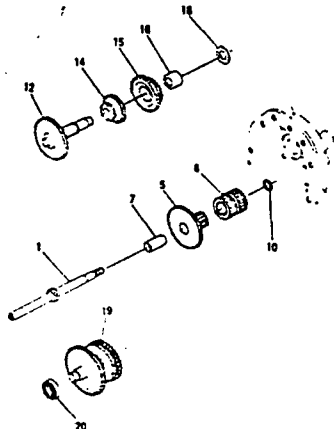


FIG.3

INTERIEUR DE LA BOITE DE VITESSES
TRANSMISSION-INSIDE
GETRIEBE, INNENTEILE

[T450(-D)]
[T550(-D)]
[T650(-D)]

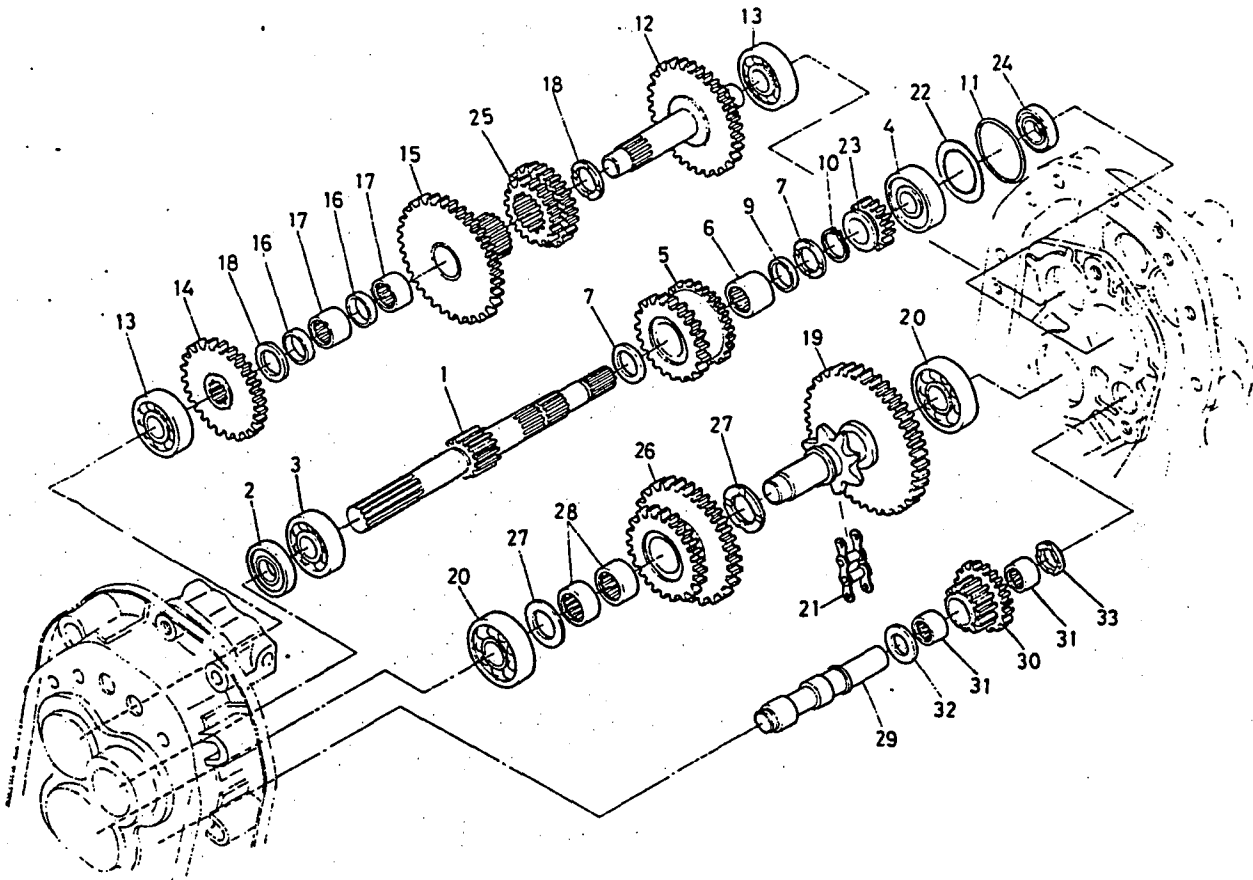
REF. No. TEIL Nr.	No. DE CODE CODE No. CODE NR.	DESCRIPTION BEZEICHNUNG	UNITÉ. UNIT. GERÄT												INTERCHANGEABILITY AUSTAUSCHBARKEIT		REMARKS REMARKS BEMERKUNGEN				
			T450(-D)						T550(-D)			T650(-D)			NUMERO DE REVISION REVISION No. REVISION-Nr.	NUMERO DE SERIE SERIAL No. SERIAL-Nr.					
			FR	WG	UK	SW	SP	FI	HO	MA	FR	WG	SP	HO				FR	WG	HO	MA
14	61361-1422-0	Pignon 31																	61361-85	60001~	C
		GEAR, 31	1	1	1	1	1	1	1												
		Zahnrad 31																			
14	61361-1422-0	Pignon 31																	61361-85	60001~	C
		GEAR, 31								1	1	1	1								
		Zahnrad 31																			
14	61361-1422-0	Pignon 31																	61361-85	60001~	C
		GEAR, 31											1	1	1	1					
		Zahnrad 31																			
15	61321-1423-0	Pignon 22-32 complet																		~51622 ~50050 (WG)	
		COMP GEAR, 22-32	1	1	1	1	1	1	1												
		Zahnrad 22-32																			
15	61321-1423-0	Pignon 22-32 complet																		~52542 ~50110 (WG)	
		COMP GEAR, 22-32								1	1	1	1								
		Zahnrad 22-32																			
15	61321-1423-0	Pignon 22-32 complet																		~52542 ~50050 (WG)	
		COMP GEAR, 22-32											1	1	1	1					
		Zahnrad 22-32																			
15	61361-1423-0	Bossages, pignon 42																	61361-86	60001~	C
		BOSS, GEAR 42	1	1	1	1	1	1	1												
		Keilnutenhülse 42																			
15	61361-1423-0	Bossages, pignon 42																	61361-86	60001~	C
		BOSS, GEAR 42								1	1	1	1								
		Keilnutenhülse 42																			
15	61361-1423-0	Bossages, pignon 42																	61361-86	60001~	C
		BOSS, GEAR 42											1	1	1	1					
		Keilnutenhülse 42																			
16	61321-1424-0	Entretoise 2																		~51622 ~50050 (WG)	
		COLLAR, SHAFT 2	1	1	1	1	1	1	1												
		Manschette 2																			
16	61321-1424-0	Entretoise 2																		~52542 ~50110 (WG)	
		COLLAR, SHAFT 2								1	1	1	1								
		Manschette 2																			
16	61321-1424-0	Entretoise 2																		~52542 ~50050 (WG)	
		COLLAR, SHAFT 2											1	1	1	1					
		Manschette 2																			
16	61361-1424-0	Entretoise 2																	61361-87	60001~	C
		COLLAR, SHAFT 2	2	2	2	2	2	2	2												
		Manschette 2																			
16	61361-1424-0	Entretoise 2																	61361-87	60001~	C
		COLLAR, SHAFT 2								2	2	2	2								
		Manschette 2																			
16	61361-1424-0	Entretoise 2																	61361-87	60001~	C
		COLLAR, SHAFT											2	2	2	2					
		Manschette 2																			
17	08822-53020	Roulement à aiguilles																		~51622 ~50050 (WG)	
		BEARING, NEEDLE	1	1	1	1	1	1	1												
		Madellager																			

G10-L

FIG.3

INTERIEUR DE LA BOITE DE VITESSES
TRANSMISSION-INSIDE
GETRIEBE, INNENTEILE

[T450(-D)]
[T550(-D)]
[T650(-D)]



REF. No., TEIL. Nr.

- ① 61321-1411-0
- ② 61321-1412-0
- ③ 61321-1413-0
- ④ 61361-1416-0
- ⑤ 61321-1421-0
- ⑥ 61321-1422-0
- ⑦ 61321-1423-0
- ⑧ 61321-1424-0
- ⑨ 61321-1425-0
- ⑩ 61321-1431-0

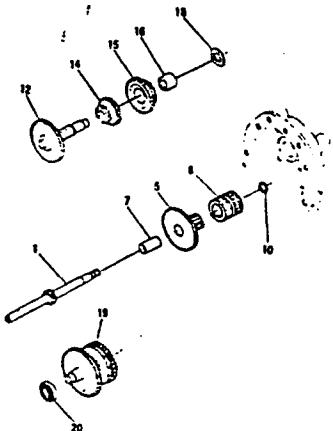


FIG.3

INTERIEUR DE LA BOITE DE VITESSES TRANSMISSION-INSIDE GETRIEBE, INNENTEILE

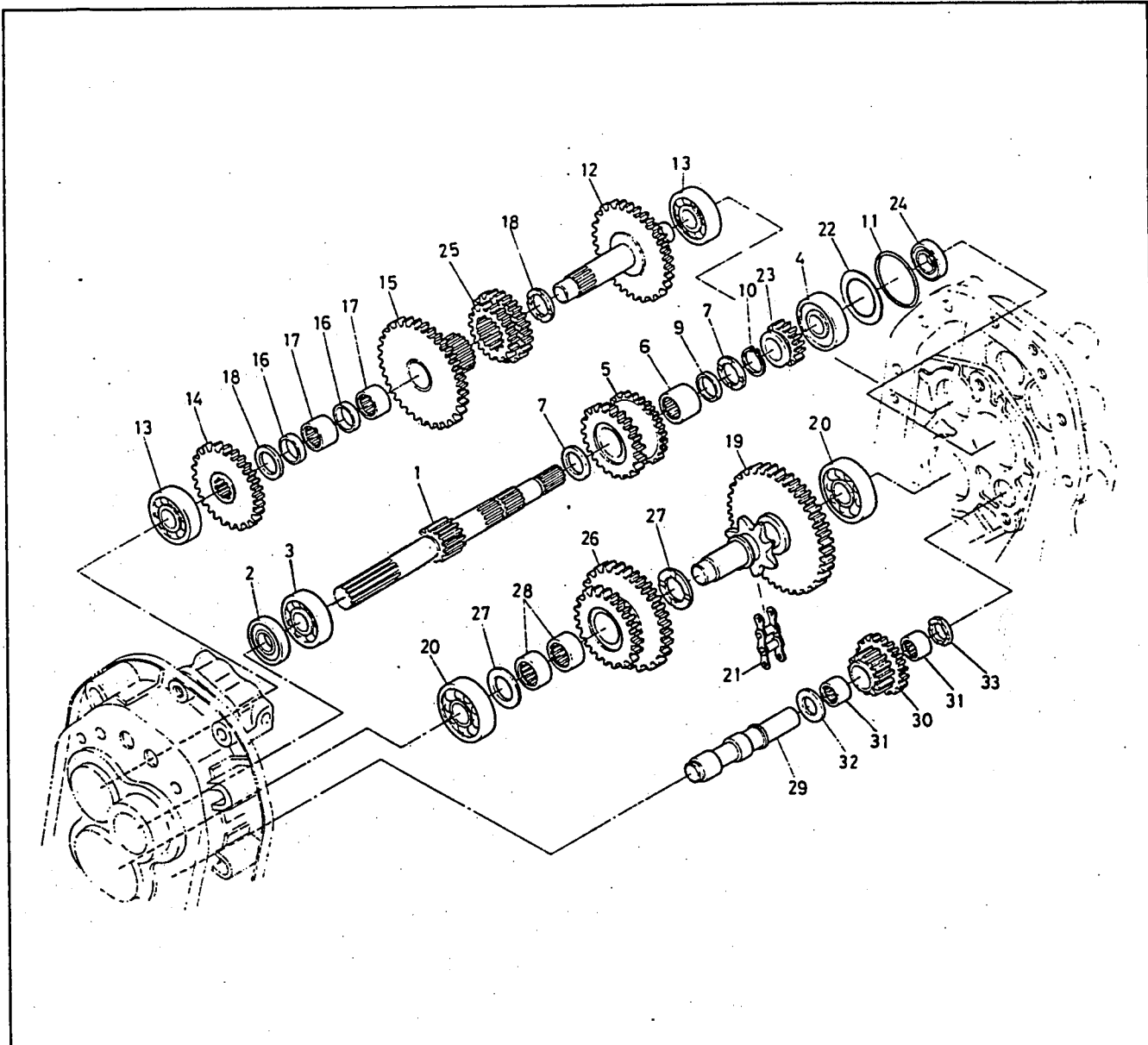
[T450(-D)]
[T550(-D)]
[T650(-D)]

REF. No. TEIL Nr.	No. DE CODE CODE No. CODE NR.	DESCRIPTION BEZEICHNUNG	UNITÉ.UNIT.GERÄT												INTERCHANGEABILITE INTERCHANGEABILITY AUSTAUSCHBARKEIT		REMARQUES REMARKS BEMERKUNGEN							
			T450(-D)						T550(-D)			T650(-D)			NUMERO DE REVISION REVISION-Nr.	NUMERO DE SERIE SERIAL No. SERIAL-Nr.								
			FR	WG	UK	SW	SP	FI	HO	MA	FR	WG	SP	HO				FR	WG	HO	MA			
17	08822-53020	Roulement à aiguilles BEARING, NEEDLE Madellager									1	1	1	1								~52542 ~50110 (WG)		
17	08822-53020	Roulement à aiguilles BEARING, NEEDLE Madellager																1	1	1	1		~52542 ~50050 (WG)	
17	08821-82217	Roulement à aiguilles BEARING, NEEDLE Madellager	2	2	2	2	2	2	2	2												61361-88	60001~	C
17	08821-82217	Roulement à aiguilles BEARING, NEEDLE Madellager									2	2	2	2								61361-88	60001~	C
17	08821-82217	Roulement à aiguilles BEARING, NEEDLE Madellager																2	2	2	2	61361-88	60001~	C
18	61321-1425-0	Entretoise 2 COLLAR, THRUST SHAFT 2 Distanzscheibe	2	2	2	2	2	2	2	2													~51622 ~50050 (WG)	
18	61321-1425-0	Entretoise 2 COLLAR, THRUST SHAFT 2 Distanzscheibe									2	2	2	2									~52542 ~50110 (WG)	
18	61321-1425-0	Entretoise 2 COLLAR, THRUST SHAFT 2 Distanzscheibe																2	2	2	2		~52542 ~50050 (WG)	
18	61361-1413-0	Entretoise 1 COLLAR, THRUST 1 Distanzscheibe	2	2	2	2	2	2	2	2												61361-89	60001~	C
18	61361-1413-0	Entretoise 1 COLLAR, THRUST 1 Distanzscheibe 1									2	2	2	2								61361-89	60001~	C
18	61361-1413-0	Entretoise 1 COLLAR, THRUST 1 Distanzscheibe 1																2	2	2	2	61361-89	60001~	C
19	61321-1431-2	Arbre 3 complet COMP SHAFT, 3 Welle komplett	1	1	1	1	1	1	1	1													~51622 ~50050 (WG)	
19	61321-1431-2	Arbre 3 complet COMP SHAFT, 3 Welle komplett									1	1	1	1									~52542 ~50110 (WG)	
19	61321-1431-2	Arbre 3 complet COMP SHAFT, 3 Welle komplett																1	1	1	1		~52542 ~50050 (WG)	
19	61361-1431-0	Arbre 3 complet COMP SHAFT, 3 Welle komplett	1	1	1	1	1	1	1	1												61361-91	60001~	C
19	61361-1431-0	Arbre 3 complet COMP SHAFT, 3 Welle komplett									1	1	1	1								61361-91	60001~	C

[T450(-D)]
 [T550(-D)]
 [T650(-D)]

FIG.3

INTERIEUR DE LA BOITE DE VITESSES
 TRANSMISSION-INSIDE
 GETRIEBE, INNENTEILE



REF. No., TEIL. Nr.

- ① 61321-1411-0
- ② 61321-1412-0
- ③ 61321-1413-0
- ④ 61361-1416-0
- ⑤ 61321-1421-0
- ⑥ 61321-1422-0
- ⑦ 61321-1423-0
- ⑧ 61321-1424-0
- ⑨ 61321-1425-0
- ⑩ 61321-1431-0

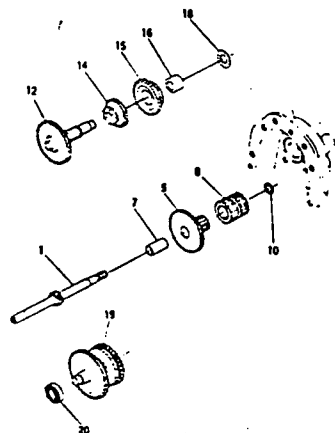


FIG.3

INTERIEUR DE LA BOITE DE VITESSES
TRANSMISSION-INSIDE
GETRIEBE, INNENTEILE

[T450(-D)]
[T550(-D)]
[T650(-D)]

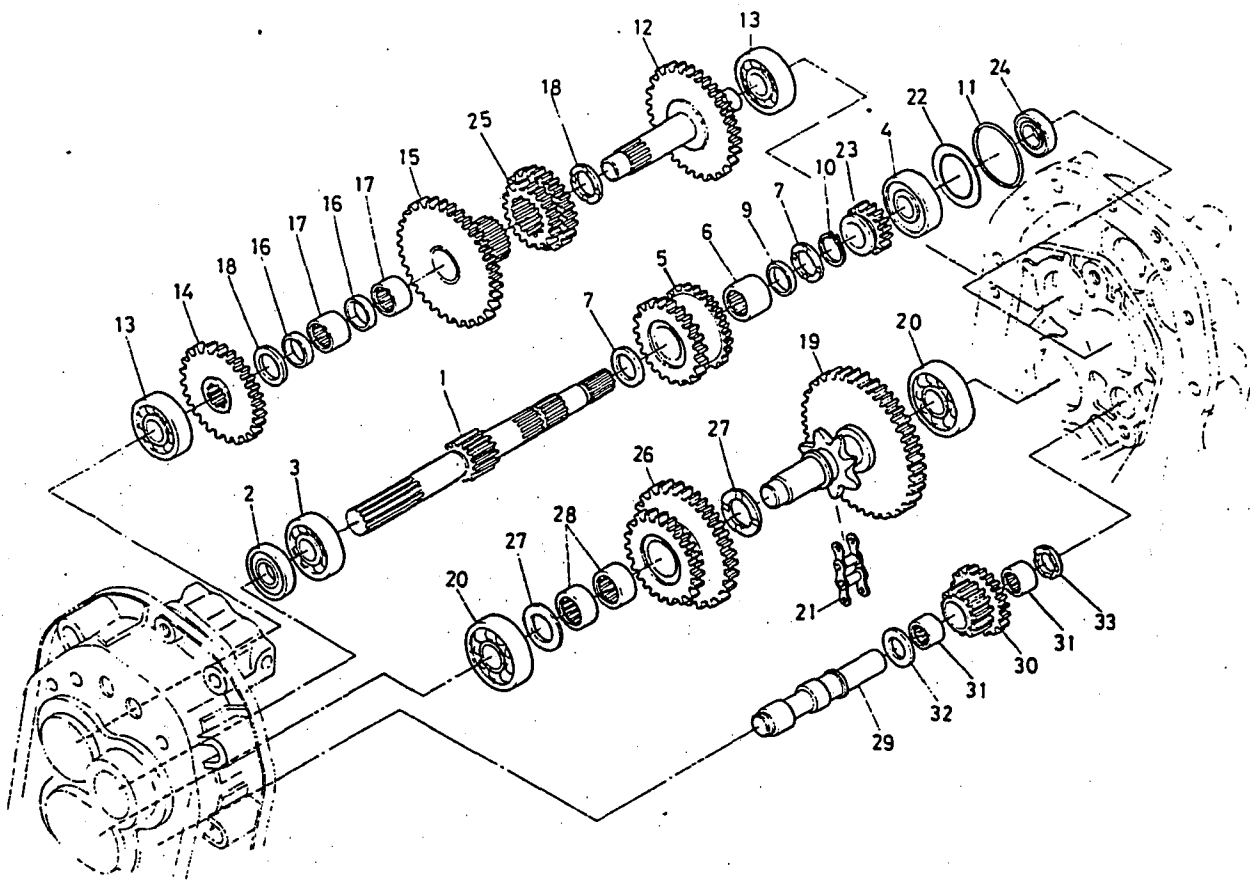
REF. No. TEIL Nr.	No. DE CODE CODE No. CODE NR.	DESCRIPTION BEZEICHNUNG	UNITÉ.UNIT.GERÄT														INTERCHANGEABILITY AUSTAUSCHBARKEIT		REMARKS REMARKS BEMERKUNGEN								
			T450(-D)						T550(-D)				T650(-D)				NUMERO DE REVISION REVISION-Nr.	NUMERO DE SERIE SERIAL No. SERIAL-Nr.									
			FR	WG	UK	SW	SP	FI	HO	MA	FR	WG	SP	HO	FR	WG				HO	MA						
19	61361-1431-0	Arbre 3 complet COMP SHAFT, 3 Welle komplett																	1	1	1	1	61361-91	60001~	C		
19	61361-1431-0	Arbre 3 complet COMP SHAFT, 3 Welle komplett	1	1	1	1	1	1	1	1													61321-234	60001~	C		
19	61361-1431-0	Arbre 3 complet COMP SHAFT, 3 Welle komplett												1	1	1	1					61321-234	60001~	C			
19	61361-1431-0	Arbre 3 complet COMP SHAFT, 3 Welle komplett																			1	1	1	1	61321-234	60001~	C
20	08101-06303	Roulement à billes BEARING, BALL Kugellager	2	2	2	2	2	2	2	2	2	2	2	2	2	2	2	2									
21	61321-1511-0	Chaini CHAIN Kette		1	1	1	1	1	1	1	1	1	1	1	1	1	1	1	1	1	1	1					
22	61361-1416-0	Cale SHIM, ADJUSTING Beilegescheibe	1	1	1	1	1	1	1	1													61361-121	60001~	A		
22	61361-1416-0	Cale SHIM, ADJUSTING Beilegescheibe											1	1	1	1							61361-121	60001~	A		
22	61361-1416-0	Cale SHIM, ADJUSTING Beilegescheibe														1	1	1	1				61361-121	60001~	A		
22	62581-1415-0	Cale SHIM, ADJUSTING Beilegescheibe	1	1	1	1	1	1	1	1													61361-149	60001~	C		
22	62581-1415-0	Cale SHIM, ADJUSTING Beilegescheibe													1	1	1	1					61361-149	60005~ 60001~ (WG)	C		
22	62581-1415-0	Cale SHIM, ADJUSTING Beilegescheibe																1	1	1	1	61361-149	60001~	C			
23	61361-1415-0	Pignon 15 GEAR 15 Zahnrad 15	1	1	1	1	1	1	1	1													61361-80	60001~	A		
23	61361-1415-0	Pignon 15 GEAR 15 Zahnrad 15												1	1	1	1					61361-80	60001~	A			
23	61361-1415-0	Pignon 15 GEAR 15 Zahnrad 15																1	1	1	1	61361-80	60001~	A			
24	09220-15305	Bague SEAL, OIL Dichtring	1	1	1	1	1	1	1	1													61361-83	60001~	A		

G12-L

[T450(-D)]
[T550(-D)]
[T650(-D)]

FIG.3

INTERIEUR DE LA BOITE DE VITESSES
TRANSMISSION-INSIDE
GETRIEBE, INNENTEILE



REF. No., TEIL. Nr.

- ① 61321-1411-0
- ② 61321-1412-0
- ③ 61321-1413-0
- ④ 61361-1416-0
- ⑤ 61321-1421-0
- ⑥ 61321-1422-0
- ⑦ 61321-1423-0
- ⑧ 61321-1424-0
- ⑨ 61321-1425-0
- ⑩ 61321-1431-0

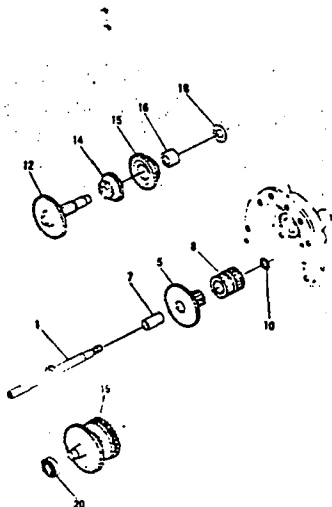


FIG.3

INTERIEUR DE LA BOITE DE VITESSES TRANSMISSION-INSIDE GETRIEBE, INNENTEILE

[T450 (-D)]
[T550 (-D)]
[T650 (-D)]

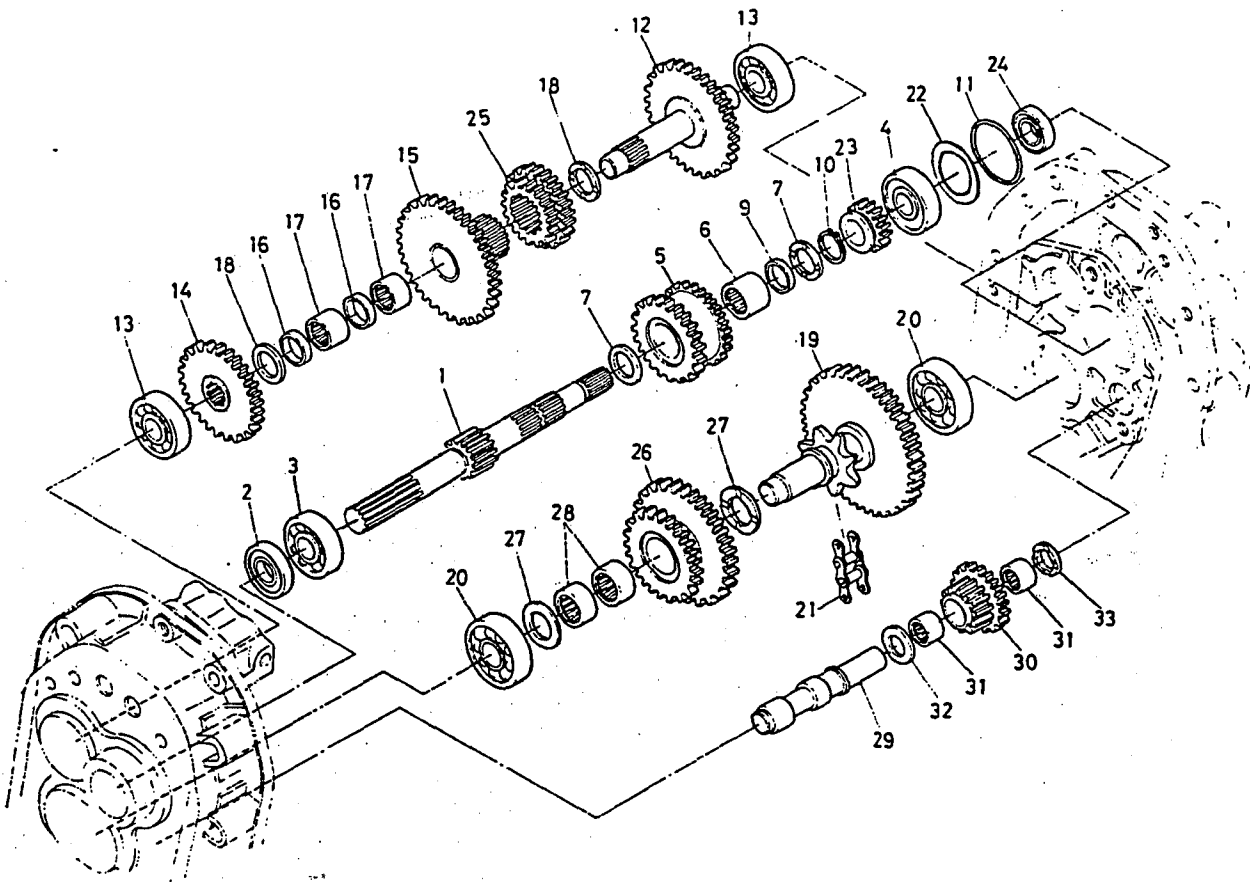
REF. No. TEIL Nr.	No. DE CODE CODE No. CODE NR.	DESCRIPTION BEZEICHNUNG	UNITÉ.UNIT.GERÄT												INTERCHANGEABILITY AUSTAUSCHBARKEIT		REMARQUES REMARKS BEMERKUNGEN							
			T450(-D)						T550(-D)			T650(-D)			NUMERO DE REVISION REVISION No. REVISION-Nr.	NUMERO DE SERIE SERIAL No. SERIAL-Nr.								
			FR	WG	UK	SW	SP	FI	HO	MA	FR	WG	SP	HO				FR	WG	HO	MA			
24	09220-15305	Bague SEAL, OIL Dichtring												1	1	1	1			61361-83	60001~	A		
24	09220-15305	Bague SEAL, OIL Dichtring																				61361-83	60001~	A
25	61361-1425-0	Pignon 20-26 COMP GEAR, 20-26 Zahnrad 20-26	1	1	1	1	1	1	1	1												61361-90	60001~	A
25	61361-1425-0	Pignon 20-26 COMP GEAR, 20-26 Zahnrad 20-26												1	1	1	1			61361-90	60001~	A		
25	61361-1425-0	Pignon 20-26 COMP GEAR, 20-26 Zahnrad 20-26																				61361-90	60001~	A
26	61361-1432-0	Pignon 30-41 GEAR, 30-41 Zahnrad 30-41	1	1	1	1	1	1	1	1												61361-92	60001~	A
26	61361-1432-0	Pignon 30-41 GEAR, 30-41 Zahnrad 30-41												1	1	1	1			61361-92	60001~	A		
26	61361-1432-0	Pignon 30-41 GEAR, 30-41 Zahnrad 30-41																				60361-92	60001~	A
27	61361-1433-0	Entertoise 2 COLLAR, THRUST 2 Manschette 2	2	2	2	2	2	2	2	2												61361-93	60001~	A
27	61361-1433-0	Entertoise 2 COLLAR, THRUST 2 Manschette 2												2	2	2	2			61361-93	60001~	A		
27	61361-1433-0	Entertoise 2 COLLAR, THRUSR 2 Manschette 2																				61361-93	60001~	A
28	08822-02613	Roulement à aiguilles BEARING, NEEDLE Madellager	2	2	2	2	2	2	2	2												61361-94	60001~	A
28	08822-02613	Roulement à aiguilles BEARING, NEEDLE Madellager												2	2	2	2			61361-94	60001~	A		
28	08822-02613	Roulement à aiguilles BEARING, NEEDLE Madellager																				61361-94	60001~	A
29	61361-1441-0	Arbre 4 SHAFT, 4 Welle 4	1	1	1	1	1	1	1	1												61361-95	60001~	A
29	61361-1441-0	Arbre 4 SHAFT, 4 Welle 4												1	1	1	1			61361-95	60001~	A		

G13-L

FIG.3

INTERIEUR DE LA BOITE DE VITESSES
TRANSMISSION-INSIDE
GETRIEBE, INNENTEILE

[T450(-D)]
[T550(-D)]
[T650(-D)]



REF. No.: TEIL. Nr.

- ① 61321-1411-0
- ② 61321-1412-0
- ③ 61321-1413-0
- ④ 61361-1416-0
- ⑤ 61321-1421-0
- ⑥ 61321-1422-0
- ⑦ 61321-1423-0
- ⑧ 61321-1424-0
- ⑨ 61321-1425-0
- ⑩ 61321-1431-0

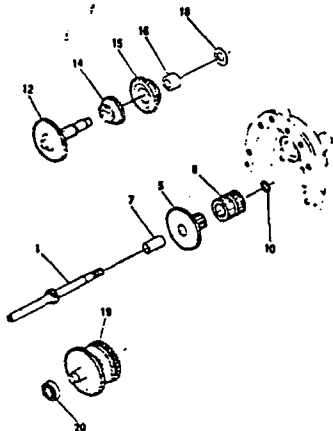


FIG.3

INTERIEUR DE LA BOITE DE VITESSES TRANSMISSION-INSIDE GETRIEBE, INNENTEILE

[T450(-D)]
[T550(-D)]
[T650(-D)]

REF. No. TEIL Nr.	No. DE CODE CODE No. CODE NR.	DESCRIPTION BEZEICHNUNG	UNITÉ.UNIT.GERÄT												INTERCHANGEABILITY AUSTAUSCHBARKEIT		REMARQUES REMARKS BEMERKUNGEN					
			T450(-D)						T550(-D)			T650(-D)			NUMERO DE REVISION REVISION No. REVISION-Nr.	NUMERO DE SERIE SERIAL No. SERIAL-Nr.						
			FR	WG	UK	SW	SP	FI	HO	MA	FR	WG	SP	HO				FR	WG	HO	MA	
29	61361-1441-0	Arbre 4 SHAFT, 4 Welle 4																		61361-95	60001~	A
30	61361-1442-0	Pignon 14-22 GEAR, 14-22 Zahnrad 14-22	1	1	1	1	1	1	1											61361-96	60001~	A
30	61361-1442-0	Pignon 14-22 GEAR, 14-22 Zahnrad 14-22											1	1	1	1				61361-96	60001~	A
30	61361-1442-0	Pignon 10-22 GEAR, 14-22 Zahnrad 14-22																		61361-96	60001~	A
31	08821-51913	Roulement à aiguilles BEARING, NEEDLE Nadellogger	2	2	2	2	2	2	2											61361-96	60001~	A
31	08821-51913	Roulement à aiguilles BEARING, NEEDLE Nadellogger												2	2	2	2			61361-96	60001~	A
31	08821-51913	Roulement à aiguilles BEARING, NEEDLE Nadellogger													2	2	2	2		61361-96	60001~	A
32	61361-1443-0	Entretoise 3 COLLAR, THRUST 3 Hülse 3	1	1	1	1	1	1	1											61361-98	60001~	A
32	61361-1443-0	Entretoise 3 COLLAR, THRUST 3 Hülse 3												1	1	1	1			61361-98	60001~	A
32	61361-1443-0	Entretoise 3 COLLAR, THRUST 3 Hülse 3													1	1	1	1		61361-98	60001~	A
33	61361-1444-0	Entretoise SPACER Abstandsstück	1	1	1	1	1	1	1											61361-99	60001~	A
33	61361-1444-0	Entretoise SPACER Abstandsstück																		61361-99	60001~	A
33	61361-1444-0	Entretoise SPACER Abstandsstück																		61361-99	60001~	A

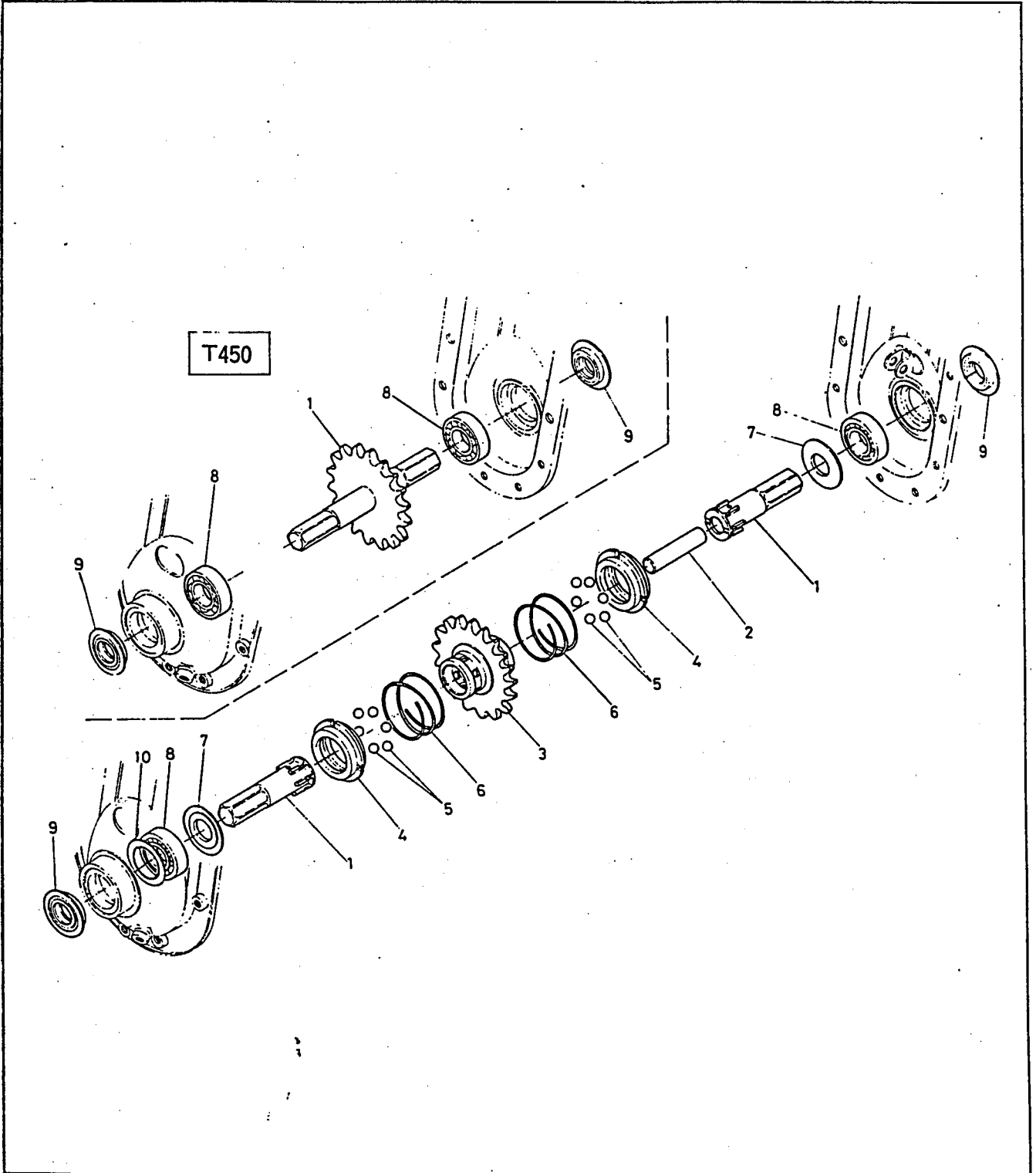
FIG.4

AXE
AXLE
ACHSE

(VIEUX TYPE)
(OLD TYPE)
(ALTER TYP)

[~70000
~65000(WG)]

[T450]
[T550]
[T650]



H03-R

FIG.4

AXE
AXLE
ACHSE

(VIEUX TYPE)
(OLD TYPE)
(ALTER TYP)

{ ~70000
~65000 (WG) }

[T450]
[T550]
[T650]

REF. No. TEIL Nr.	No. DE CODE CODE No. CODE NR.	DESCRIPTION BEZEICHNUNG	UNITÉ · UNIT · GERÄT									INTERCHANGEABILITY AUSTAUSCHBARKEIT		REMARQUES REMARKS BEMERKUNGEN		
			T450					T550			T650		NUMERO DE REVISION REVISION-Nr.		NUMERO DE SERIE SERIAL-Nr.	
			FR	WG	UK	SW	SP	FR	WG	SP	FR	WG				
1	61311-1711-0	Axe complet COMP, AXLE Achse, Komplett	1		1	1	1								50001 ~70000 50001 ~65000 (WG)	
1	61341-1711-0	Axe complet COMP, AXLE Achse, Komplett	1	1	1	1	1						61351-43	50001 ~70000 50001 ~65000 (WG)	C	
1	61341-1711-2	Axe complet COMP, AXLE Achse, Komplett	1	1	1	1	1						61341-73	50001 ~70000 50001 ~65000 (WG)	B	
1	61321-1711-0	Axe AXLE Achse						2	2	2				50001 ~70000 50001 ~65000 (WG)		
1	61321-1711-0	Axe AXLE Achse									2	2		50001 ~70000 50001 ~65000 (WG)		
1	61351-1711-0	Axe AXLE Achse						2	2	2			61351-42	50001 ~70000 50001 ~65000 (WG)	C	
1	61351-1711-0	Axe AXLE Achse									2	2	61351-42	50001 ~70000 50001 ~65000 (WG)	C	
2	61311-1712-0	Entretoise COLLAR, AXLE Achshülse	1	1	1	1	1						61341-73	50001 ~70000 50001 ~65000 (WG)		
2	61321-1712-0	Axe AXLE, INNER Innenhülse						1	1	1				50001 ~70000 50001 ~65000 (WG)		
3	61321-1713-0	Pignon 18 SPROCKET, 18 Kettenzahnrad 18									1	1		50001 ~70000 50001 ~65000 (WG)		
4	61321-1714-0	Support billes SUPPORT. BALL Tragring						2	2	2				50001 ~70000 50001 ~65000 (WG)		
4	61321-1714-0	Support billes SUPPORT. BALL Tragring									2	2		50001 ~70000 50001 ~65000 (WG)		
4	61321-1714-5	Support billes SUPPORT. BALL Tragring						2	2	2	2	2	61321-293	50001 ~70000 50001 ~65000 (WG)	B	
5	07715-01605	Bille BALL Kugel						12	12	12	12	12		50001 ~70000 50001 ~65000 (WG)		
6	61321-1715-0	Ressort SPRING Feder						2	2	2	2	2		50001 ~70000 50001 ~65000 (WG)		
7	61321-1716-0	Entretoise 1 COLLAR, AXLE 1 Scheibe 1						2	2	2	2	2		50001 ~70000 50001 ~65000 (WG)		

FR:France WG:Allemagne UK:Augletterre SW:Suisse SP:Espagne
FR:France WG:West Germany UK:United Kingdom SW:Switzerland SP:Spain
FR:Frankreich WG:Westdeutschland UK:Großbritannien SW:Schweiz SP:Spanien

FIG.4

AXE
AXLE
ACHSE

(VIEUX TYPE)
(OLD TYPE)
(ALTER TYP)

{ ~70000
~65000 (WG) }

[T450]
[T550]
[T650]

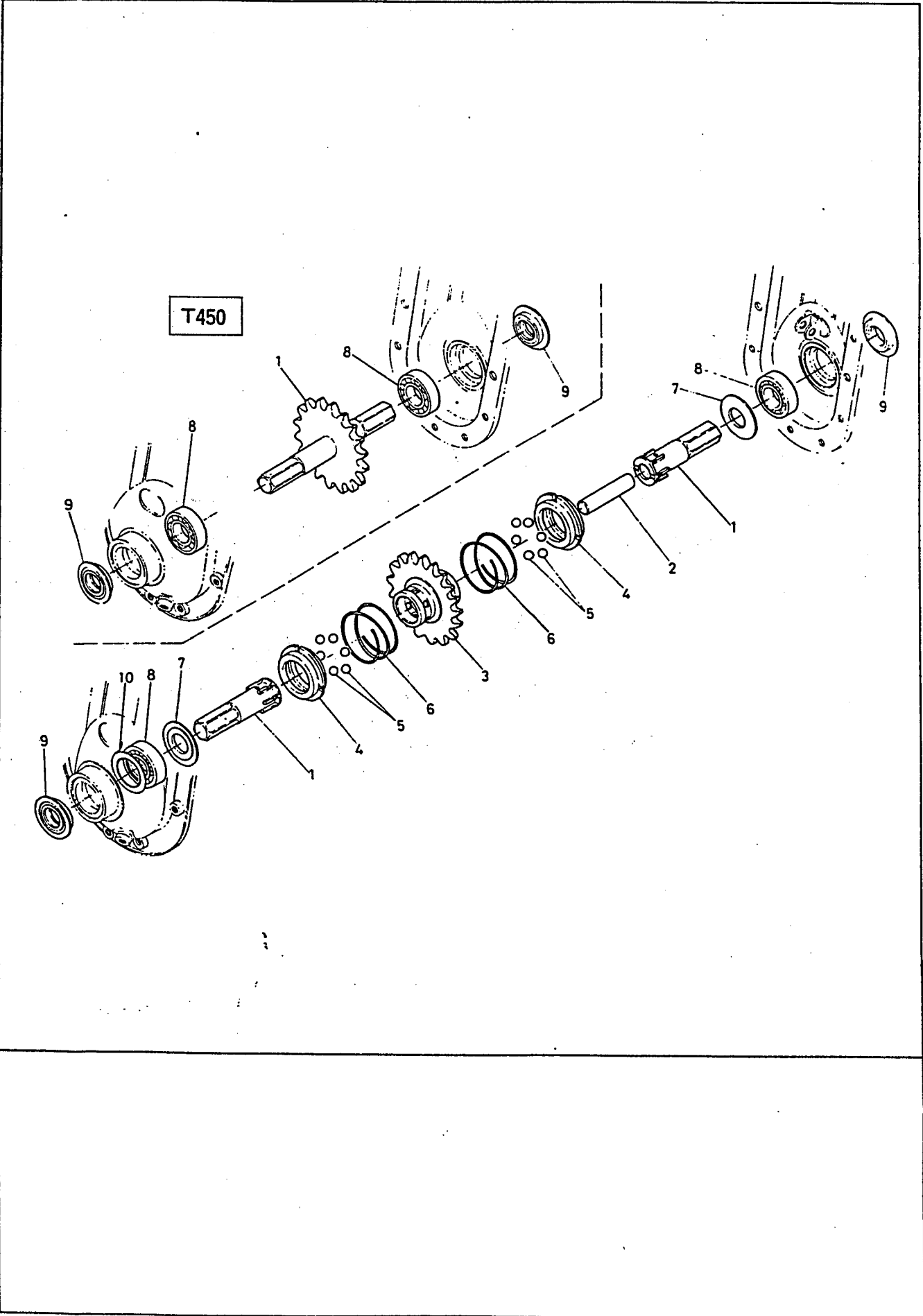


FIG.4

AXE
AXLE
ACHSE

(VIEUX TYPE)
(OLD TYPE)
(ALTER TYP)

{ ~70000
~65000 (WG) }

[T450]
[T550]
[T650]

REF. No. TEIL Nr.	No. DE CODE CODE No. CODE NR.	DESCRIPTION BEZEICHNUNG	UNITÉ · UNIT · GERÄT									INTERCHANGEABILITE INTERCHANGEABILITY AUSTAUSCHBARKEIT		REMARQUES REMARKS BEMERKUNGEN		
			T450			T550			T650			NUMERO DE REVISION REVISION No. REVISION-Nr.	NUMERO DE SERIE SERIAL No. SERIAL-Nr.			
			FR	WG	UK	SW	SP	FR	WG	SP	FR				WG	
8	08101-06205	Roulement a billes BEARING, BALL Kuger	2	2	2	2	2	2	2	2	2	2	2	2	50001 ~70000 50001 ~65000 (WG)	
9	61011-1715-0	Bague joint SEAL, OIL Dichtung	2	2	2	2	2	2	2	2	2	2	2	50001 ~70000 50001 ~65000 (WG)		
10	61321-1717-0	Cale 1 SHIM 1 Beilegescheibe 1							2	2	2	2	2	61321-45 50001 ~70000 50001 ~65000 (WG)		
10	61361-1717-0	Cale 2 (0.2) SHIM 2(0.2) Beilegescheibe 2(0.2)	1	1	1	1	1	1	1	1	1	1	1	61361-133 50001 ~70000 50001 ~65000 (WG)		

FR:France WG:Allemagne UK:Augletterre SW:Suisse SP:Espagne
 FR:France WG:West Germany UK:United Kingdom SW:Switzerland SP:Spain
 FR:Frankreich WG:Westdeutschland UK:Großbritannien SW:Schweiz SP:Soanien

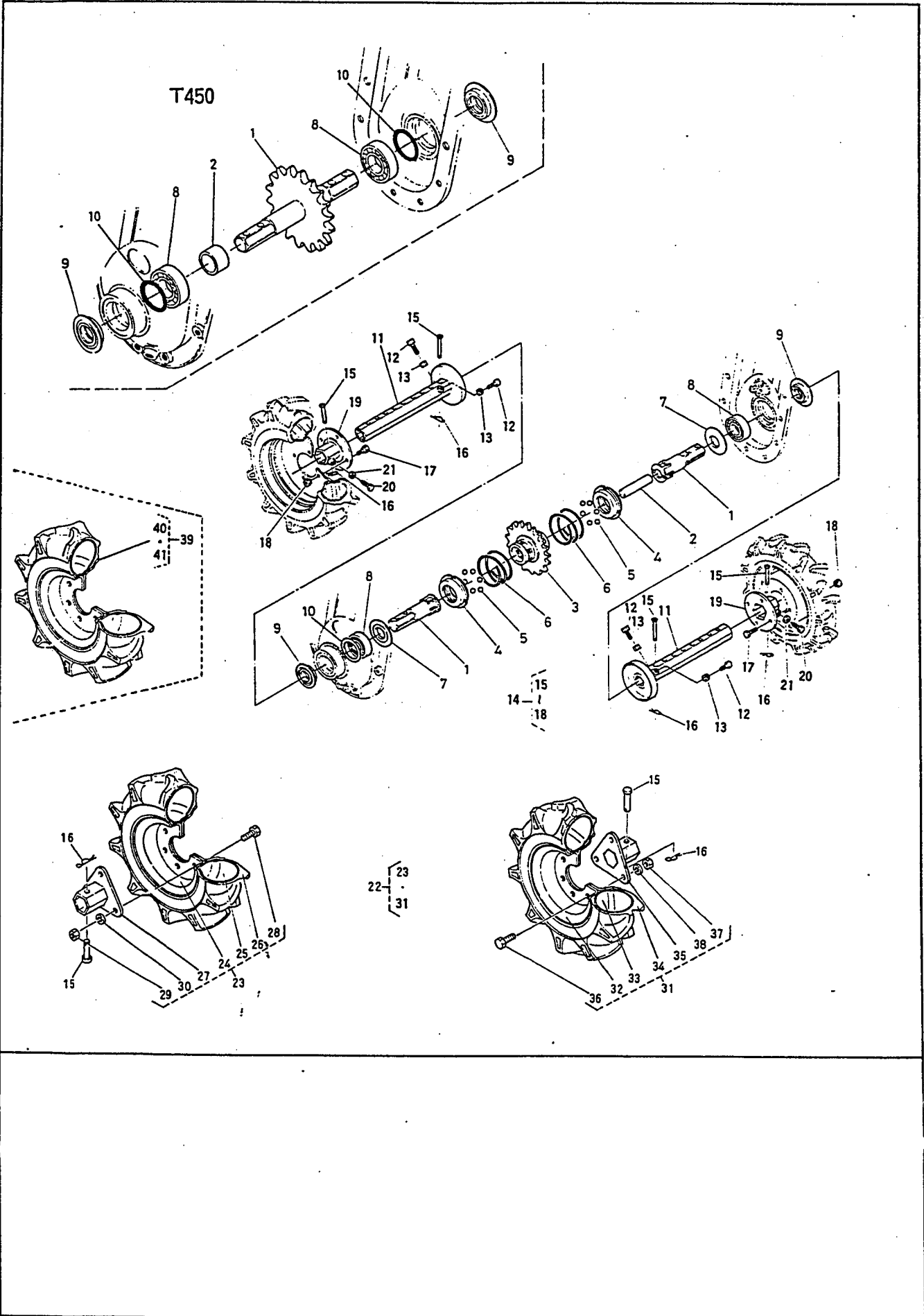
FIG.4

AXE
AXLE
ACHSE.

(NEUF TYPE)
(NEW TYPE)
(NEUER TYP)

[70001~
65001 (WG)~]

[T450-D]
[T550-D]
[T650-D]



H05-R

FIG.4

AXE
AXLE
ACHSE

(NEUF TYPE)
(NEW TYPE)
(NEUER TYP)

[70001~
65001 (WG)~]

[T450-D]
[T550-D]
[T650-D]

REF. No. TEIL Nr.	No. DE CODE CODE No. CODE NR.	DESCRIPTION BEZEICHNUNG	UNITÉ.UNIT.GERÄT												INTERCHANGEABILITY AUSTAUSCHBARKEIT		REMARQUES REMARKS BEMERKUNGEN				
			T450-D						T550-D			T650-D			NUMERO DE REVISION REVISION-Nr.	NUMERO DE SERIE SERIAL No. SERIAL-Nr.					
			FR	WG	UK	SW	SP	FI	HO	MA	FR	WG	SP	HO				FR	WG	HO	MA
1	61341-1711-0	Axe complet COMP AXLE Achse, komplett	1	1	1	1	1	1	1											70001~ 65001 (WG)~	
1	61351-1711-0	Axe AXLE Achse								2	2	2	2	2	2	2	2			70001~ 65001 (WG)~	
2	61321-1712-0	Axe AXLE, INNER Innenhülse								1	1	1	1	1	1	1	1			70001~ 65001 (WG)~	
3	61321-1713-0	Pignon 18 SPROCKET, 18 Kettenzahnrad 18								1	1	1	1	1	1	1	1			70001~ 65001 (WG)~	
4	61321-1714-5	Support bille SUPPORT, BALL Tragring								2	2	2	2	2	2	2	2			70001~ 65001 (WG)~	
5	07715-01605	Bille BALL Kugel								12	12	12	12	12	12	12	12			70001~ 65001 (WG)~	
6	61321-1715-0	Ressort SPRING Feder								2	2	2	2	2	2	2	2			70001~ 65001 (WG)~	
7	61321-1716-0	Entretoise 1 COLLAR, AXLE 1 Scheibe								1	1	1	1	1	1	1	1			70001~ 65001 (WG)~	
8	08101-06205	Roulement à billes BEARING, BALL Kugellager	2	2	2	2	2	2	2	2	2	2	2	2	2	2	2			70001~ 65001 (WG)~	
9	61011-1715-0	Bague joint SEAL, OIL Dichtring	2	2	2	2	2	2	2	2	2	2	2	2	2	2	2			70001~ 65001 (WG)~	
10	61321-1717-0	Cale 2(0.2) SHIM 2(0.2) Beilegescheibe 2(0.2)	2	2	2	2	2	2	2	1	1	1	1	1	1	1	1			70001~ 65001 (WG)~	
10	61321-1717-0	Cale 1 SHIM 1 Beilegescheibe 1								2	2	2	2	2	2	2	2			70001~ 65001 (WG)~	
11	61471-1716-0	Goupille 600 WHEEL TUBE 600 Steckstift 600								2	2	2	2	2	2	2	2			70001~ 65001 (WG)~	
11	61454-1176-0	Goupille 600 WHEEL TUBE 600 Steckstift 600							2											70001~ 65001 (WG)~	
11	61041-1714-3	Chanbre à air roue 4 WHEEL TUBE 400 Sechskantiger radschlauch								1										70001~ 65001 (WG)~	
12	01153-50822	Vis BOLT Schraube								4	4	4	4	4	4	4	4			70001~ 65001 (WG)~	

FIG.4

AXE
AXLE
ACHSE

(NEUF TYPE)
(NEW TYPE)
(NEUER TYP)

[70001~
65001 (WG)~]

[T450-D]
[T550-D]
[T650-D]

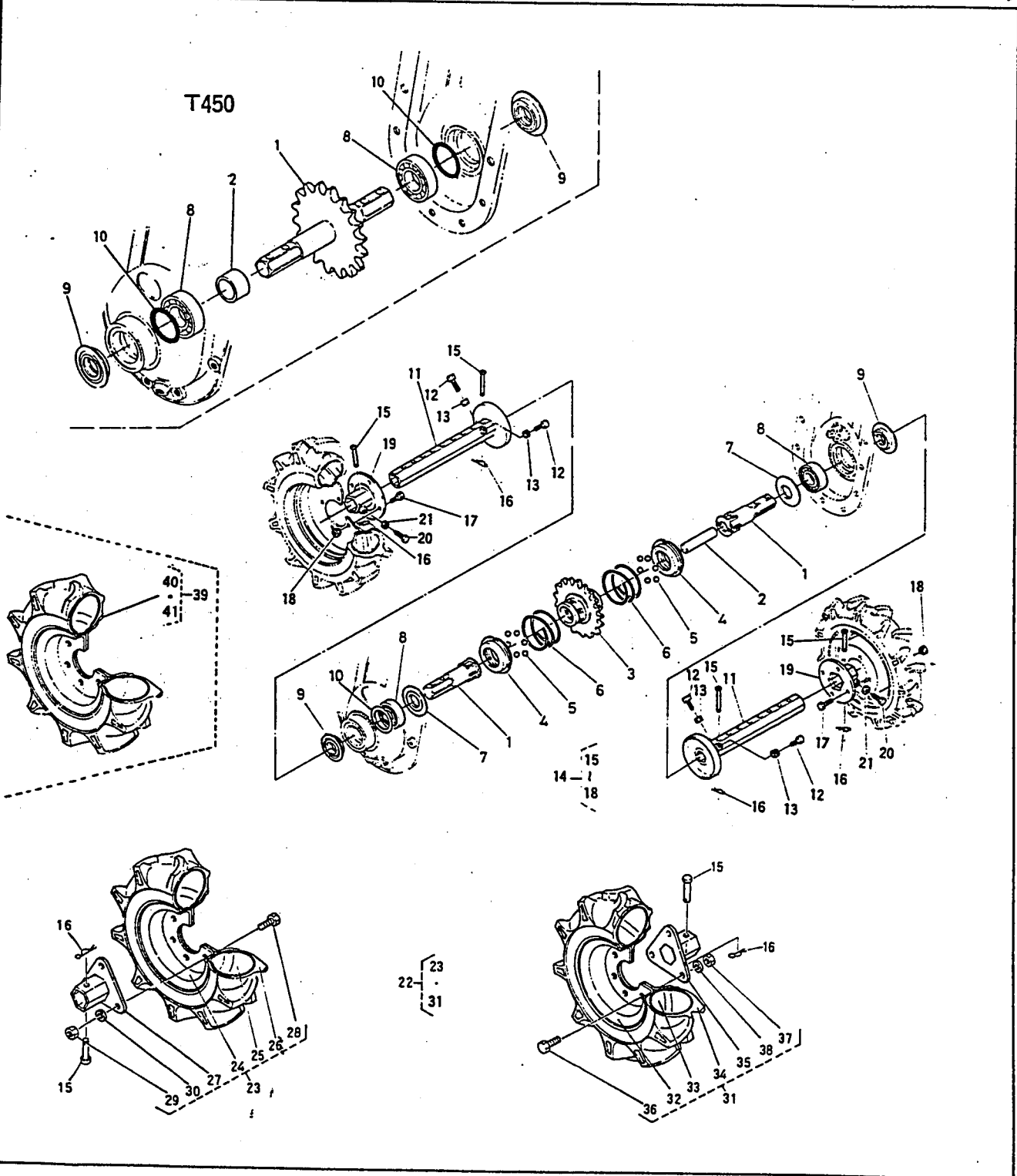


FIG.4

AXE
AXLE
ACHSE

(NEUF TYPE)
(NEW TYPE)
(NEUER TYP)

[70001~
65001 (WG)~]

[T450-D]
[T550-D]
[T650-D]

REF. No. TEIL Nr.	No. DE CODE CODE No. CODE NR.	DESCRIPTION BEZEICHNUNG	UNITÉ.UNIT.GERÄT												INTERCHANGEABILITY AUSTAUSCHBARKEIT		REMARKS REMARKS BEMERKUNGEN			
			T450-D				T550-D				T650-D				NUMERO DE REVISION REVISION No. REVISION-Nr.	NUMERO DE SERIE SERIAL No. SERIAL-Nr.				
			FR	WG	UK	SW	SP	FI	HO	MA	FR	WG	SP	HO				FR	WG	HO
13	02114-50080	Ecrou NUT Mutter								4	4	4	4	4	4	4	4	4	70001~ 65001 (WG)~	
14	61351-1730-0	Axe pieces complet ASSY PARTS, AXLE Achszusam menbau								1	1	1	1	1	1	1	1	1	70001~ 65001 (WG)~	⑮~⑰
15	61041-1717-0	Pin axe PIN, AXLE Pin achse						4	4	4	4	4	4	4	4	4	4	4	70001~ 65001 (WG)~	
16	05516-10800	Goupille PIN, SNAP Sicherungsstift								4	4	4		4	4	4	4	4	70001~ 65001 (WG)~	
16	05516-50800	Goupille PIN, SNAP Sicherungsstift						4	4			4							70001~ 65001 (WG)~	
17	62063-1756-0	Boulon BOLT, WHEEL SET Radbolzen								8	8	8		8	8		8		70001~ 65001 (WG)~	
18	62063-1757-0	Ecrou NUT, WHEEL Radmutter								8	8	8		8	8		8		70001~ 65001 (WG)~	
19	61042-8327-0	Moyeu HUB, HEXAGON WHEEL Sechskantnabe								2	2	2		2	2		2		70001~ 65001 (WG)~	
20	01173-51025	Vis BOLT Schraube								2	2	2		2	2		2		70001~ 65001 (WG)~	
21	02118-50100	Ecrou NUT Mutter								2	2	2		2	2		2		70001~ 65001 (WG)~	
22	91013-1017-0	Ensemble moyeu ASSY TIRE Radreif, komplet						1				1			1				70001~ 65001 (WG)~	
23	91013-1107-0	Moyeu complet ASSY HUB, TIRE Sechskantige Radnabe						1				1			1				70001~ 65001 (WG)~	
24	91013-1117-0	Roue WHEEL Rad						1				1			1				70001~ 65001 (WG)~	
25	91013-1112-0	Chambre TUBE Rohr						1				1			1				70001~ 65001 (WG)~	
26	91013-1113-0	Moyeu TIRE Radreif						1				1			1				70001~ 65001 (WG)~	
27	61321-1741-0	Moyeu HUB, WHEEL Nabe						1				1			1				70001~ 65001 (WG)~	

FIG.4

AXE
AXLE
ACHSE

(NEUF TYPE)
(NEW TYPE)
(NEUER TYP)

[70001~
65001 (WG)~]

[T450-D]
[T550-D]
[T650-D]

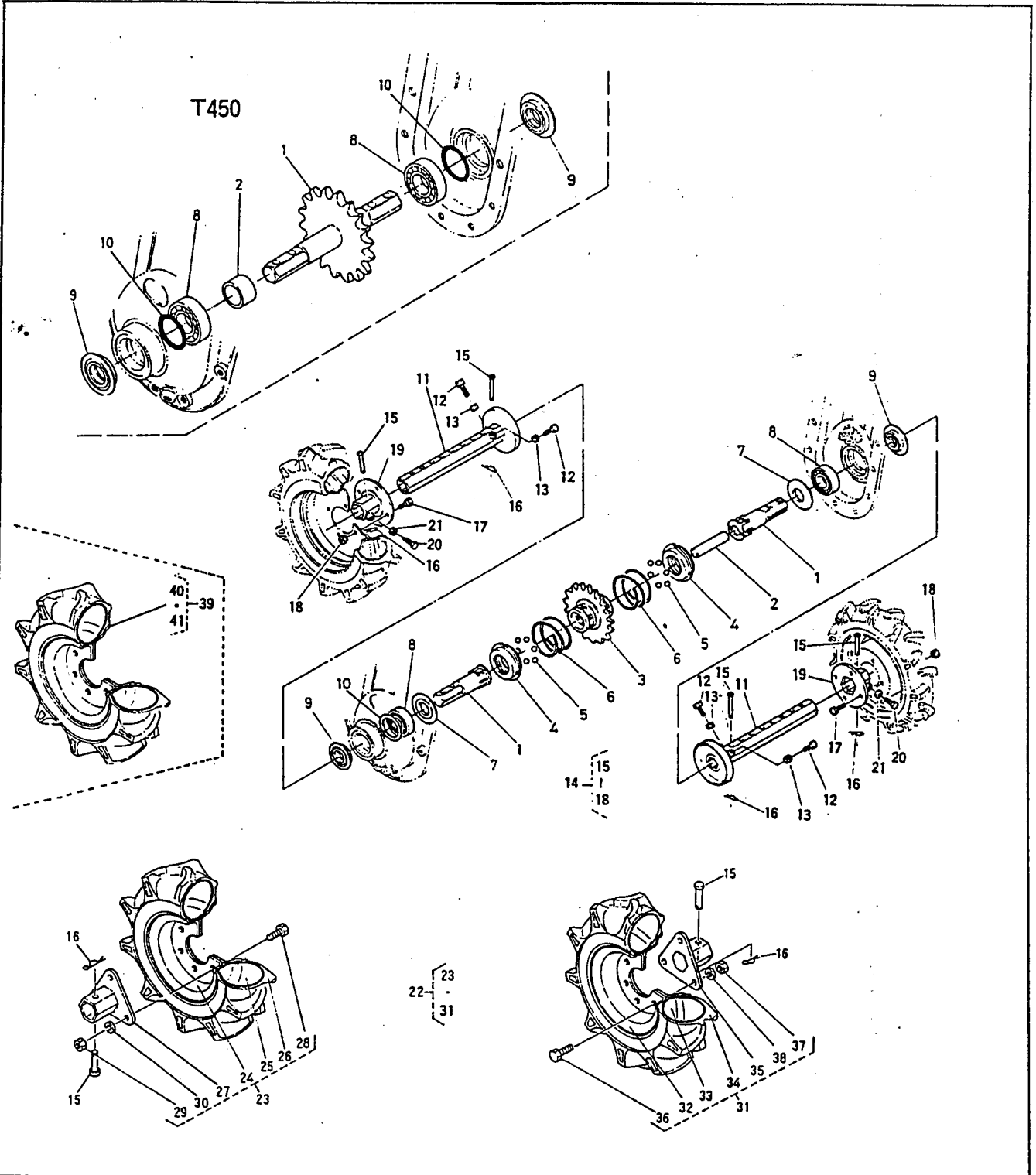


FIG.4

AXE
AXLE
ACHSE

(NEUF TYPE)
(NEW TYPE)
(NEUER TYP)

[70001~
65001 (WG)~]

[T450-D]
[T550-D]
[T650-D]

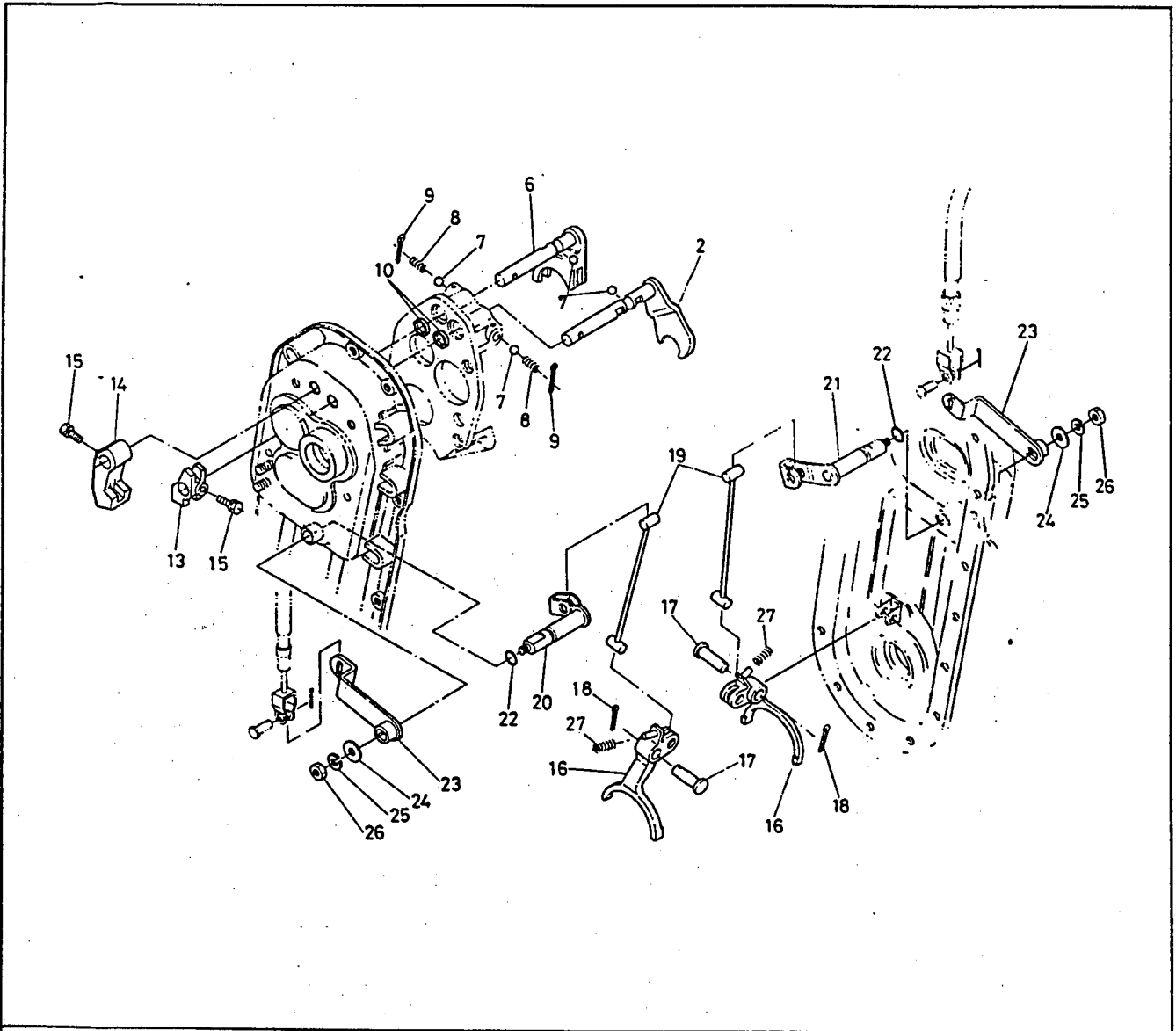
REF. No. TEIL Nr.	No. DE CODE CODE No. CODE NR.	DESCRIPTION BEZEICHNUNG	UNITÉ.UNIT.GERÄT												INTERCHANGEABILITE INTERCHANGEABILITY AUSTAUSCHBARKEIT		REMARQUES REMARKS BEMERKUNGEN				
			T450-D						T550-D			T650-D			NUMERO DE REVISION REVISION No. REVISION-Nr.	NUMERO DE SERIE SERIAL No. SERIAL-Nr.					
			FR	WG	UK	SW	SP	FI	HO	MA	FR	WG	SP	HO				FR	WG	HO	MA
28	01150-50820	Vis BOLT Schraube						3												70001~ 65001 (WG)~	
29	02114-50080	Erou NUT Mutter						3												70001~ 65001 (WG)~	
30	04512-50080	Rondelle grower WASHER, SPRING Federring						3												70001~ 65001 (WG)~	
31	91013-1170-0	Ensemble moyeu ASSY TIRE Radreif, komplett						1												70001~ 65001 (WG)~	
32	91013-1117-0	Roue WHEEL Rad						1												70001~ 65001 (WG)~	
33	91013-1112-0	Chambre TUBE Rohr						1												70001~ 65001 (WG)~	
34	91013-1113-0	Moyeu TIBE Radreif						1												70001~ 65001 (WG)~	
35	61321-1741-0	Moyeu HUB, WHEEL Nabe						1												70001~ 65001 (WG)~	
36	01150-50820	Vis BOLT Schrau						3												70001~ 65001 (WG)~	
37	02114-50080	Erou NUT Mutter						3												70001~ 65001 (WG)~	
38	04512-50080	Rondelle grower WASHER, SPRING Federring						3												70001~ 65001 (WG)~	
39	61151-1740-0	Ensemble tuyau ASSY TIRE SOLID Radreif, komplet						1												70001~ 65001 (WG)~	④, ④
40	61151-1741-0	Moyeu (G) TIRE, SOLID LH Radreif						1												70001~ 65001 (WG)~	
41	61151-1742-0	Moyeu (D) TIRE, SOLID RH Radreif						1												70001~ 65001 (WG)~	

FIG.5

CHANGEMENT DE LA BOITE DE VITESSES (VIEUX TYPE)
 TRANSMISSION-SPEED CHANGE (OLD TYPE)
 GANGSCHALTUNG (ALTER TYP)

(~70000
 ~65000(WG))

(T450)
 (T550)
 (T650)



REF. No. TEIL Nr.

- | | |
|----------------|----------------|
| ① 61321-1811-0 | ⑩ 61321-1815-0 |
| ② 61321-1812-0 | ⑪ 01123-50818 |
| ③ 61321-1813-0 | ⑫ 61321-1816-0 |
| ④ 05112-50522 | ⑬ 61321-1881-0 |
| ⑤ 05511-51210 | ⑭ 61321-1883-0 |
| ⑥ 61321-1814-0 | ⑮ 61321-1884-0 |
| | ⑯ 61321-1885-0 |

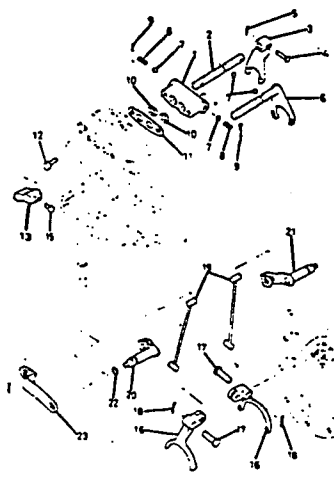


FIG.5

CHANGEMENT DE LA BOITE DE VITESSES (VIEUX TYPE)
 TRANSMISSION-SPEED CHANGE (OLD TYPE)
 GANGSCHALTUNG (ALTER TYP)

[~70000
 ~65000 (WG)]

[T450]
 [T550]
 [T650]

REF. No. TEIL Nr.	No. DE CODE CODE No. CODE NR.	DESCRIPTION BEZEICHNUNG	UNITÉ · UNIT · GERÄT									INTERCHANGEABILITY AUSTAUSCHBARKEIT		REMARKS REMARKS BEMERKUNGEN		
			T450					T550			T650		NUMERO DE REVISION REVISION No. REVISION-Nr.		SERIE SERIAL No. SERIAL-Nr.	
			FR	WG	UK	SW	SP	FR	WG	SP	FR	WG				
1	61321-1811-0	Support HOLDER, SHIFT ROD Lagerbock	1	1	1	1									~51622 ~50050 (WG)	
1	61321-1811-0	Support HOLDER, SHIFT ROD Lagerbock							1	1					~60004 ~50110 (WG)	
1	61321-1811-0	Support HOLDER, SHIFT ROD Lagerbock									1	1			~52542 ~50050 (WG)	
1	61321-1811-3	Support HOLDER, SHIFT ROD Lagerbock	1	1	1	1							61321-230	50001 ~51622 50001 ~50050 (WG)	C	
1	61321-1811-3	Support HOLDER, SHIFT ROD Lagerbock							1	1			61321-230	50001 ~60004 50001 ~50110 (WG)	C	
1	61321-1811-3	Support HOLDER, SHIFT ROD Lagerbock									1	1	61321-230	50001 ~52542 50001 ~50050 (WG)	C	
2	61321-1812-0	Axe be fourchette 1 FORK, SHIFT 1 Gabelzweig 1	1	1	1	1								~51622 ~50050 (WG)		
2	61321-1812-0	Axe be fourchette 1 FORK, SHIFT 1 Gabelzweig 1							1	1				~52542 ~50110 (WG)		
2	61321-1812-0	Axe be fourchette 1 FORK, SHIFT 1 Gabelzweig 1									1	1		~52542 ~50050 (WG)		
2	61321-1812-2	Axe be fourchette 1 FORK, SHIFT 1 Gabelzweig 1	1	1	1	1							61321-232	50001 ~51622 50001 ~50050 (WG)	C	
2	61321-1812-2	Axe be fourchette 1 FORK, SHIFT 1 Gabelzweig 1							1	1			61321-232	50001 ~52542 50001 ~50110 (WG)	C	
2	61321-1812-2	Axe be fourchette 1 FORK, SHIFT 1 Gabelzweig 1									1	1	61321-232	50001 ~52542 50001 ~50050 (WG)	C	
2	61361-1811-0	Axe be fourchette 1 FORK, SHIFT 1 Gabelzweig 1	1	1	1	1	1						61361-101	60001 ~70000 60001 ~65000 (WG)	C	
2	61361-1811-0	Axe be fourchette 1 FORK, SHIFT 1 Gabelzweig 1							1	1	1		61361-101	60001 ~70000 60001 ~65000 (WG)	C	
2	61361-1811-0	Axe be fourchette 1 FORK, SHIFT 1 Gabelzweig 1									1	1	61361-101	60001 ~70000 60001 ~65000 (WG)	C	
3	61321-1813-0	Fourchette 1 FORK, SHIFT 1 Gabelzweig 1	1	1	1	1							61361-102	~51622 ~50050 (WG)		

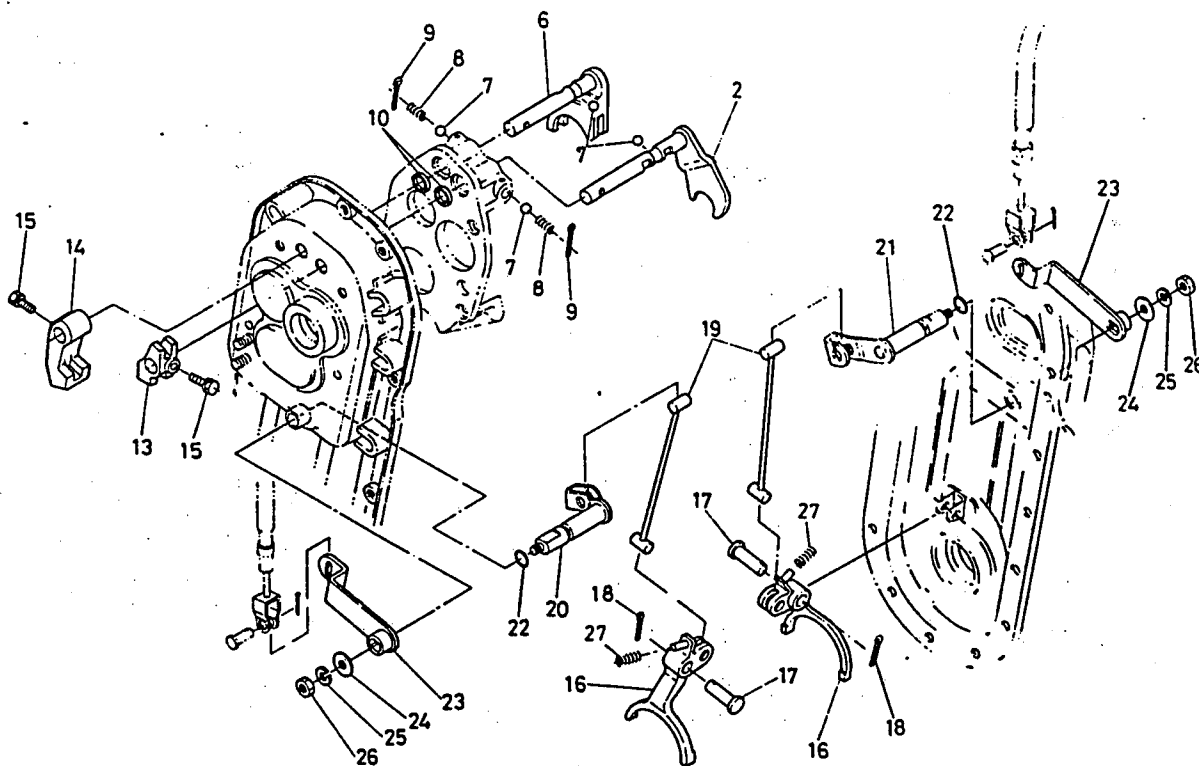
FIG.5

CHANGEMENT DE LA BOITE DE VITESSES
 TRANSMISSION-SPEED CHANGE
 GANGSCHALTUNG

(VIEUX TYPE)
 (OLD TYPE)
 (ALTER TYP)

[~70000
 ~65000 (WG)]

[T450]
 [T550]
 [T650]



REF. No. TEIL Nr.

- | | |
|---------------|---------------|
| ①61321-1811-0 | ⑩61321-1815-0 |
| ②61321-1812-0 | ⑪201123-50818 |
| ③61321-1813-0 | ⑬61321-1816-0 |
| ④05112-50522 | ⑭61321-1881-0 |
| ⑤05511-51210 | ⑰61321-1883-0 |
| ⑥61321-1814-0 | ⑱61321-1884-0 |
| | ⑲61321-1885-0 |

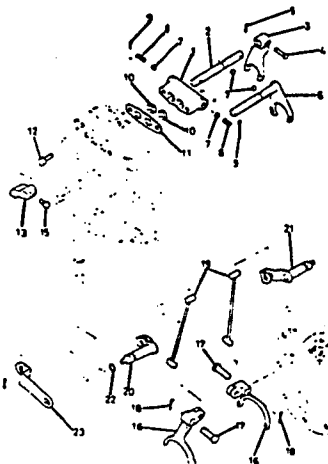


FIG.5

CHANGEMENT DE LA BOITE DE VITESSES (VIEUX TYPE) TRANSMISSION-SPEED CHANGE (OLD TYPE) GANGSCHALTUNG (ALTER TYP)

~70000
~65000 (WG)

[T450]
[T550]
[T650]

REF. No. TEIL Nr.	No. DE CODE CODE No. CODE NR.	DESCRIPTION BEZEICHNUNG	UNITÉ · UNIT · GERÄT										INTERCHANGEABILITY AUSTAUSCHBARKEIT		REMARQUES REMARKS BEMERKUNGEN	
			T450					T550			T650		NUMERO DE REVISION REVISION No. REVISION-Nr.	NUMERO DE SERIE SERIAL No. SERIAL-Nr.		
			FR	WG	UK	SW	SP	FR	WG	SP	FR	WG				
3	61321-1813-0	Fourchette 1 FORK, SHIFT 1 Gabelzweig 1						1	1					61361-102	~52542 ~50110 (WG)	
3	61321-1813-0	Fourchette 1 FORK, SHIFT 1 Gabelzweig 1										1	1	61361-102	~52542 ~50050 (WG)	
4	05112-50522	Goupille PIN Stift	1	1	1	1								61361-102	~51622 ~50050 (WG)	
4	05112-50522	Goupille PIN Stift						1	1					61361-102	~52542 ~50110 (WG)	
4	05112-50522	Goupille PIN Stift									1	1	61361-102	~52542 ~50050 (WG)		
5	05511-51210	Goupille fendue PIN. SPLIT Splint	1	1	1	1								61361-102	~51622 ~50050 (WG)	
5	05511-51210	Goupille fendue PIN. SPLIT Splint						1	1					61361-102	~52542 ~50110 (WG)	
5	05511-51210	Goupille fendue PIN. SPLIT Splint									1	1	61361-102	~52542 ~50050 (WG)		
6	61321-1814-0	Fourchette complet COMP FORK, SHIFT 2 Schaltgabel, Komplett	1	1	1	1									~51622 ~50050 (WG)	
6	61321-1814-0	Fourchette complet COMP FORK, SHIFT 2 Schaltgabel, Komplett						1	1						~52542 ~50110 (WG)	
6	61321-1814-0	Fourchette complet COMP FORK, SHIFT 2 Schaltgabel, Komplett									1	1		~52542 ~50050 (WG)		
6	61321-1814-2	Fourchette complet COMP FORK, SHIFT 2 Schaltgabel, Komplett	1	1	1	1								61321-233	50001 ~51622 50001 ~50050 (WG)	C
6	61321-1814-2	Fourchette complet COMP FORK, SHIFT 2 Schaltgabel, Komplett						1	1					61321-233	50001 ~52542 50001 ~50110 (WG)	C
6	61321-1814-2	Fourchette complet COMP FORK, SHIFT 2 Schaltgabel, Komplett									1	1	61321-233	50001 ~52542 50001 ~50050 (WG)	C	
6	61361-1812-3	Fourchette complet COMP FORK, SHIFT 2 Schaltgabel, Komplett	1	1	1	1								61361-103	60001 ~70000 60001 ~65000 (WG)	C
6	61361-1812-3	Fourchette complet COMP FORK, SHIFT 2 Schaltgabel, Komplett						1	1					61361-103	60001 ~70000 60001 ~65000 (WG)	C

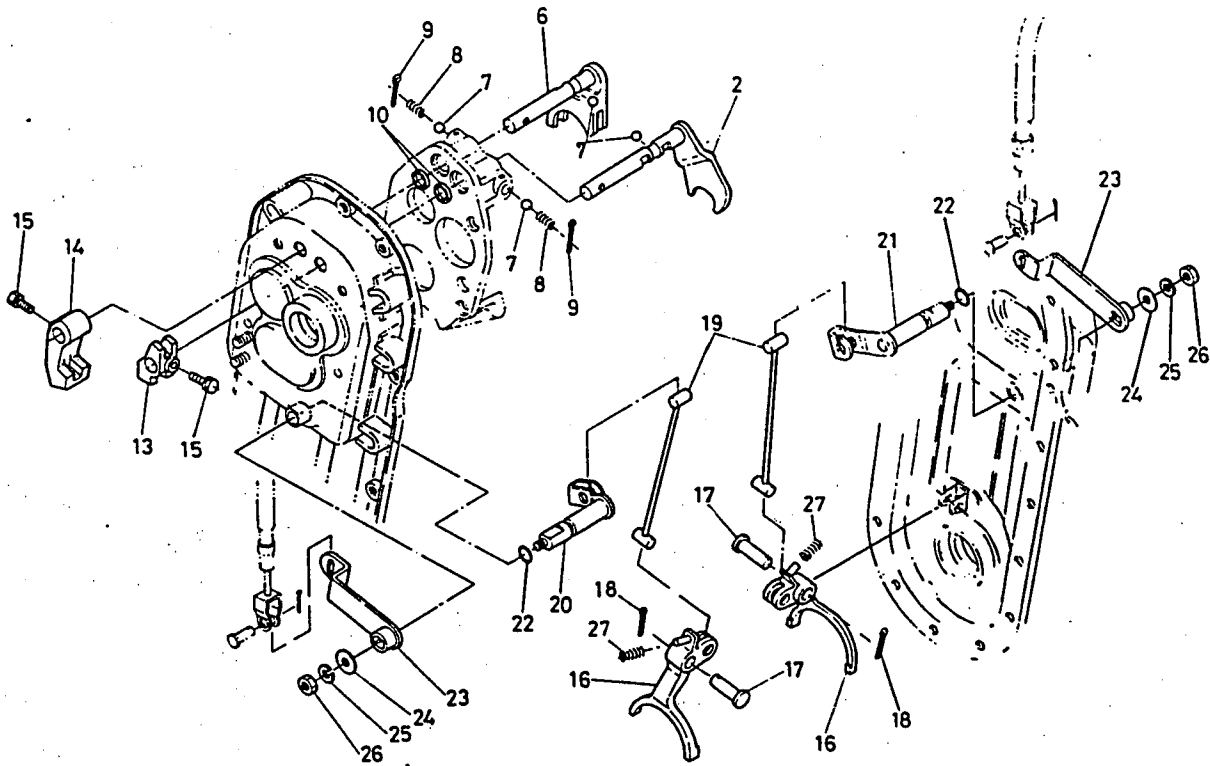
FIG.5

CHANGEMENT DE LA BOITE DE VITESSES
 TRANSMISSION-SPEED CHANGE
 GANGSCHALTUNG

(VIEUX TYPE)
 (OLD TYPE)
 (ALTER TYP)

{ ~70000
 { ~65000 (WG)

[T450]
 [T550]
 [T650]



REF. No. TEIL Nr.

- | | |
|----------------|----------------|
| ① 61321-1811-0 | ⑩ 61321-1815-0 |
| ② 61321-1812-0 | ⑪ 01123-50818 |
| ③ 61321-1813-0 | ⑫ 61321-1816-0 |
| ④ 05112-50522 | ⑬ 61321-1881-0 |
| ⑤ 05511-51210 | ⑭ 61321-1883-0 |
| ⑥ 61321-1814-0 | ⑮ 61321-1884-0 |
| | ⑯ 61321-1885-0 |

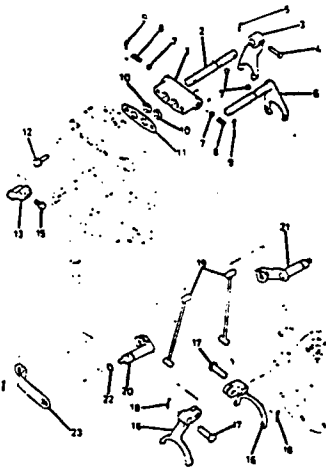


FIG.5

CHANGEMENT DE LA BOITE DE VITESSES (VIEUX TYPE) TRANSMISSION-SPEED CHANGE (OLD TYPE) GANGSCHALTUNG (ALTER TYP)

~70000
~65000 (WG)

[T450]
[T550]
[T650]

REF. No. TEIL Nr.	No. DE CODE CODE No. CODE NR.	DESCRIPTION BEZEICHNUNG	UNITÉ · UNIT · GERÄT									INTERCHANGEABILITY AUSTAUSCHBARKEIT		REMARQUES REMARKS BEMERKUNGEN			
			T450			T550			T650			NUMERO DE REVISION REVISION-Nr.	NUMERO DE SERIE SERIAL No. SERIAL-Nr.				
			FR	WG	UK	SW	SP	FR	WG	SP	FR				WG		
6	61361-1812-3	Fourchette complet COMP FORK, SHIFT 2 Schaltgabel, Komplett											1	1	61361-103	60001 ~70000 60001 ~65000 (WG)	C
7	07715-01605	Bille BALL Kugel	4	4	4	4	4	4	4	4	4	4	4	4		50001 ~70000 50001 ~65000 (WG)	
8	62231-1853-0	Ressort SPRING Feder	2	2	2	2										~51622 ~50050 (WG)	
8	62231-1853-0	Ressort SPRING Feder							2	2						~52542 ~50110 (WG)	
8	62231-1853-0	Ressort SPRING Feder										2	2			~52542 ~50050 (WG)	
8	62581-1823-0	Ressort SPRING Feder	2	2	2	2	2								61361-137	60001 ~70000 60001 ~65000 (WG)	
8	62581-1823-0	Ressort SPRING Feder							2	2	2				61361-137	60001 ~70000 60001 ~65000 (WG)	
8	62581-1823-0	Ressort SPRING Feder										2	2		61361-137	60001 ~70000 60001 ~65000 (WG)	
9	05511-50325	Goupille fendue PIN. SPLIT Splint	2	2	2	2	2	2	2	2	2	2	2	2		50001 ~70000 50001 ~65000 (WG)	
10	09230-12185	Bague SEAL, OIL Dichtring	2	2	2	2										~51622 ~50050 (WG)	
10	09230-12185	Bague SEAL, OIL Dichtring							2	2						~60625 ~50110 (WG)	
10	09230-12185	Bague SEAL, OIL Dichtring										2	2			~60005 ~50050 (WG)	
10	62581-1831-0	Bague SEAL, OIL Dichtring	2	2	2	2	2								52582-113	60001 ~70000 60001 ~65000 (WG)	C
10	62581-1831-0	Bague SEAL, OIL Dichtring							2	2	2				62581-113	60626 ~70000 60001 ~65000 (WG)	C
10	62581-1831-0	Bague SEAL, OIL Dichtring										2	2		62581-113	60006 ~70000 60001 ~65000 (WG)	C
11	61321-1815-0	Joint PACKING Dichtung	1	1	1	1									61361-100	~51622 ~50050 (WG)	

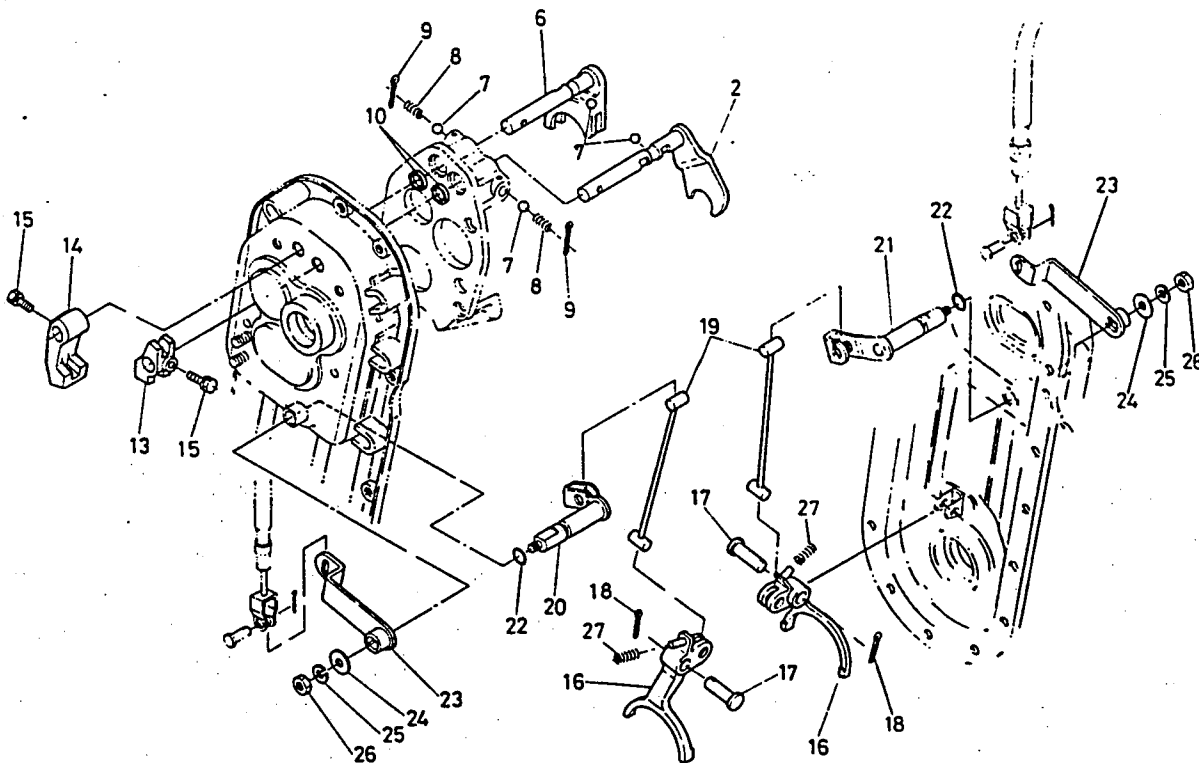
FIG.5

CHANGEMENT DE LA BOITE DE VITESSES
 TRANSMISSION-SPEED CHANGE
 GANGSCHALTUNG

(VIEUX TYPE)
 (OLD TYPE)
 (ALTER TYP)

[~70000
 ~65000 (WG)]

[T450]
 [T550]
 [T650]



REF. No., TEIL Nr.

- | | |
|----------------|----------------|
| ① 61321-1811-0 | ⑩ 61321-1815-0 |
| ② 61321-1812-0 | ⑪ 201123-50818 |
| ③ 61321-1813-0 | ⑬ 61321-1816-0 |
| ④ 05112-50522 | ⑭ 61321-1881-0 |
| ⑤ 05511-51210 | ⑮ 61321-1883-0 |
| ⑥ 61321-1814-0 | ⑯ 61321-1884-0 |
| | ⑰ 61321-1885-0 |

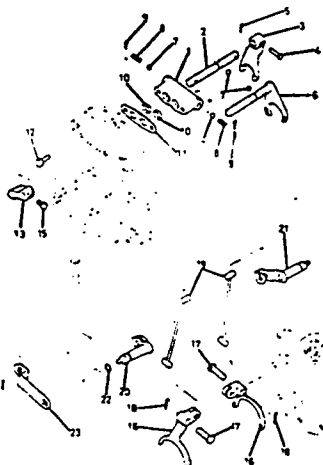


FIG.5

CHANGEMENT DE LA BOITE DE VITESSES (VIEUX TYPE)
 TRANSMISSION-SPEED CHANGE (OLD TYPE)
 GANGSCHALTUNG (ALTER TYP)

[~70000
 ~65000 (WG)]

[T450]
 [T550]
 [T650]

REF. No. TEIL Nr.	No. DE CODE CODE No. CODE NR.	DESCRIPTION BEZEICHNUNG	UNITÉ · UNIT · GERÄT									INTERCHANGEABILITY AUSTAUSCHBARKEIT		REMARKS REMARKS BEMERKUNGEN		
			T450					T550			T650		NUMERO DE REVISION REVISION-Nr.		NUMERO DE SERIE SERIAL-Nr.	
			FR	WG	UK	SW	SP	FR	WG	SP	FR	WG				
11	61321-1815-0	Joint PACKING Dichtung						1	1					61361-100	~52542 ~50110 (WG)	
11	61321-1815-0	Joint PACKING Dichtung										1	1	61361-100	~52542 ~50050 (WG)	
12	01123-50818	Vis BOLT Schraube	2	2	2	2								61361-100	~50622 ~50050 (WG)	
12	01123-50818	Vis BOLT Schraube							2	2				61361-100	~52542 ~50110 (WG)	
12	01123-50818	Vis BOLT Schraube									2	2		61361-100	~52542 ~50050 (WG)	
13	61321-1816-0	Jointure 1 JOINT, LEVER 1 Verbindungshebel 1	1	1	1	1									~51622 ~50050 (WG)	
13	61321-1816-0	Jointure 1 JOINT, LEVER 1 Verbindungshebel 1						1	1						~52542 ~50110 (WG)	
13	61321-1816-0	Jointure 1 JOINT, LEVER 1 Verbindungshebel 1									1	1			~52542 ~50050 (WG)	
13	61361-1816-3	Jointure 1 JOINT, LEVER 1 Verbindungshebel 1	1	1	1	1	1							61361-104	60001 ~70000 60001 ~65000 (WG)	C
13	61361-1816-3	Jointure 1 JOINT, LEVER 1 Verbindungshebel 1						1	1	1				61361-104	60001 ~70000 60001 ~65000 (WG)	C
13	61361-1816-3	Jointure 1 JOINT, LEVER 1 Verbindungshebel 1									1	1		61361-104	60001 ~70000 60001 ~65000 (WG)	C
14	61321-1817-0	Jointure 2 JOINT, LEVER 2 Verbindungshebel 2	1	1	1	1									~50272	
14	61321-1817-0	Jointure 2 JOINT, LEVER 2 Verbindungshebel 2							1						~51442	
14	61321-1817-0	Jointure 2 JOINT, LEVER 2 Verbindungshebel 2									1				~51142	
14	61321-1817-4	Jointure 2 JOINT, LEVER 2 Verbindungshebel 2	1	1	1	1								61321-131	50573 ~51622 50001 ~50050 (WG)	C
14	61321-1817-4	Jointure 2 JOINT, LEVER 2 Verbindungshebel 2							1	1				61321-131	51453 ~52542 50001 ~50110 (WG)	C

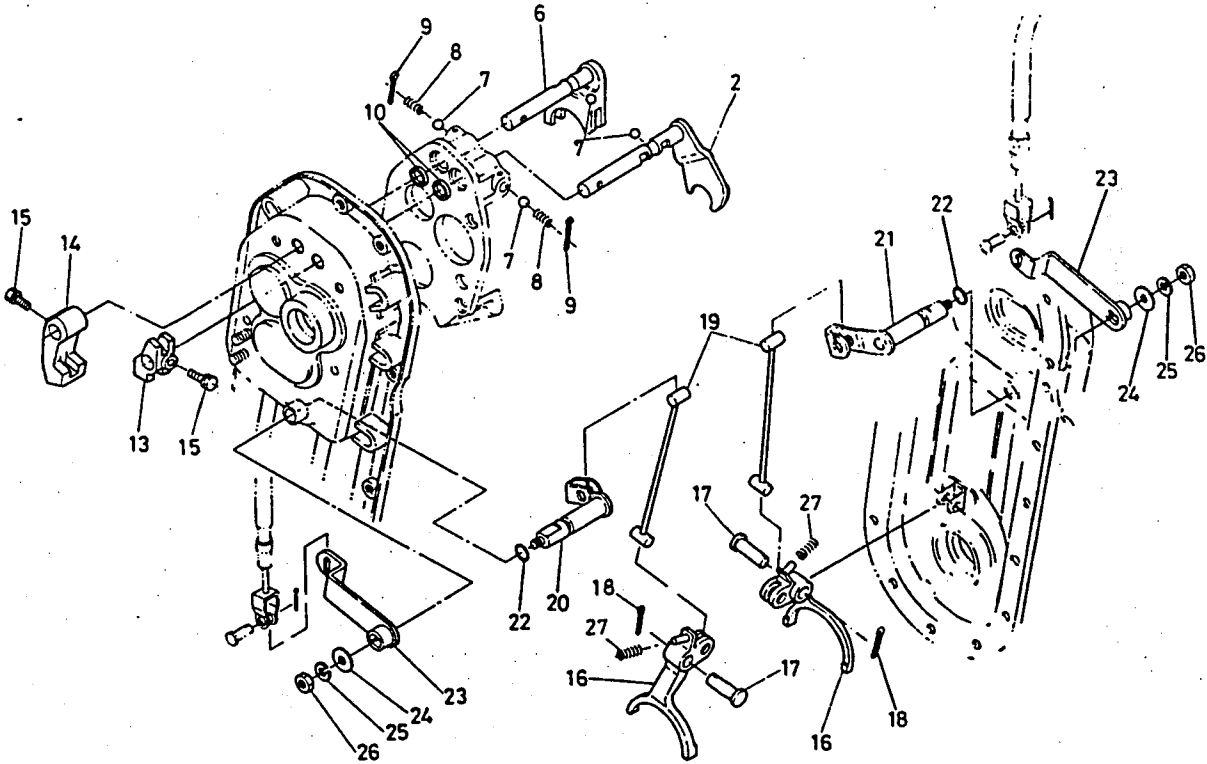
FIG.5

CHANGEMENT DE LA BOITE DE VITESSES
 TRANSMISSION-SPEED CHANGE
 GANGSCHALTUNG

(VIEUX TYPE)
 (OLD TYPE)
 (ALTER TYP)

{ ~70000
 ~65000 (WG) }

{ T450
 T550
 T650 }



REF. No. TEIL Nr.

- | | |
|----------------|----------------|
| ① 61321-1811-0 | ⑩ 61321-1815-0 |
| ② 61321-1812-0 | ⑪ 01123-50818 |
| ③ 61321-1813-0 | ⑫ 61321-1816-0 |
| ④ 05112-50522 | ⑬ 61321-1881-0 |
| ⑤ 05511-51210 | ⑭ 61321-1883-0 |
| ⑥ 61321-1814-0 | ⑮ 61321-1884-0 |
| | ⑯ 61321-1885-0 |

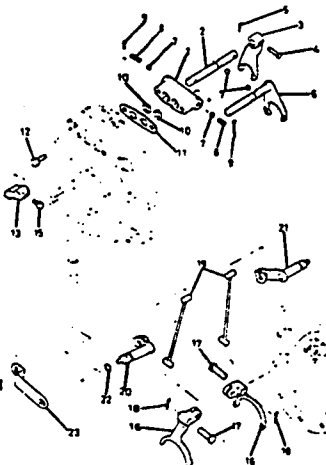


FIG.5

**CHANGEMENT DE LA BOITE DE VITESSES (VIEUX TYPE)
TRANSMISSION-SPEED CHANGE (OLD TYPE)
GANGSCHALTUNG (ALTER TYP)**

{ ~70000
~65000 (WG) }

[T450]
[T550]
[T650]

REF. No. TEIL Nr.	No. DE CODE CODE No. CODE NR.	DESCRIPTION BEZEICHNUNG	UNITÉ · UNIT · GERÄT									INTERCHANGEABILITY INTERCHANGEABILITY AUSTAUSCHBARKEIT		REMARQUES REMARKS BEMERKUNGEN			
			T450			T550			T650			NUMERO DE REVISION REVISION No. REVISION-Nr.	NUMERO DE SERIE SERIAL No. SERIAL-Nr.				
			FR	WG	UK	SW	SP	FR	WG	SP	FR				WG		
14	61321-1817-4	Jointure 2 JOINT, LEVER 2 Verbindungshebel 2												61321-131	51143 ~52542 50001 ~50050 (WG)	C	
14	61361-1817-0	Jointure 2 JOINT, LEVER 2 Verbindungshebel 2	1	1	1	1	1							61361-105	60001 ~70000 60001 ~65000 (WG)	C	
14	61361-1817-0	Jointure 2 JOINT, LEVER 2 Verbindungshebel 2							1	1	1			61361-105	60001 ~70000 60001 ~65000 (WG)	C	
14	61361-1817-0	Jointure 2 JOINT, LEVER 2 Verbindungshebel 2											1	1	61361-105	60001 ~70000 60001 ~65000 (WG)	C
15	01020-50616	Vis BOLT Schraube	2	2	2	2	2	2	2	2	2	2	2		50001 ~70000 50001 ~65000 (WG)		
16	61321-1881-0	Fourchette FORK, STEERING Steuergabel							2	2	2				~52542 ~50110 (WG)		
16	61321-1881-0	Fourchette FORK, STEERING Steuergabel										2	2		~52542 ~50110 (WG)		
16	61361-1881-0	Fourchette FORK, STEERING Steuergabel							2	2	2			61361-106	50001 ~70000 50001 ~65000 (WG)	C	
16	61361-1881-0	Fourchette FORK, STEERING Steuergabel										2	2	61361-106	50001 ~70000 50001 ~65000 (WG)	C	
16	61361-1881-3	Fourchette FORK, STEERING Steuergabel							2	2	2			61361-192	50001 ~70000 50001 ~65000 (WG)		
16	61361-1881-3	Fourchette FORK, STEERING Steuergabel										2	2	61361-192	50001 ~70000 50001 ~65000 (WG)		
17	05112-51030	Goupille PIN, JOINT Verbindungsstift							2	2	2	2	2		50001 ~70000 50001 ~65000 (WG)		
18	05511-50318	Goupille fendue PIN, JOINT Verbindungsstift							2	2	2	2	2		50001 ~70000 50001 ~65000 (WG)		
19	61321-1882-0	Cable WIRE, STEERING ROD Steuerstange							2	2	2	2	2		50001 ~70000 50001 ~65000 (WG)		
20	61321-1883-0	Levier (G) LEVER, STEERING ROD LH Steuerhebel, links							1	1					~52542 ~50110 (WG)		
20	61321-1883-0	Levier (G) LEVER, STEERING ROD LH Steuerhebel, links										1	1		~52542 ~50050 (WG)		

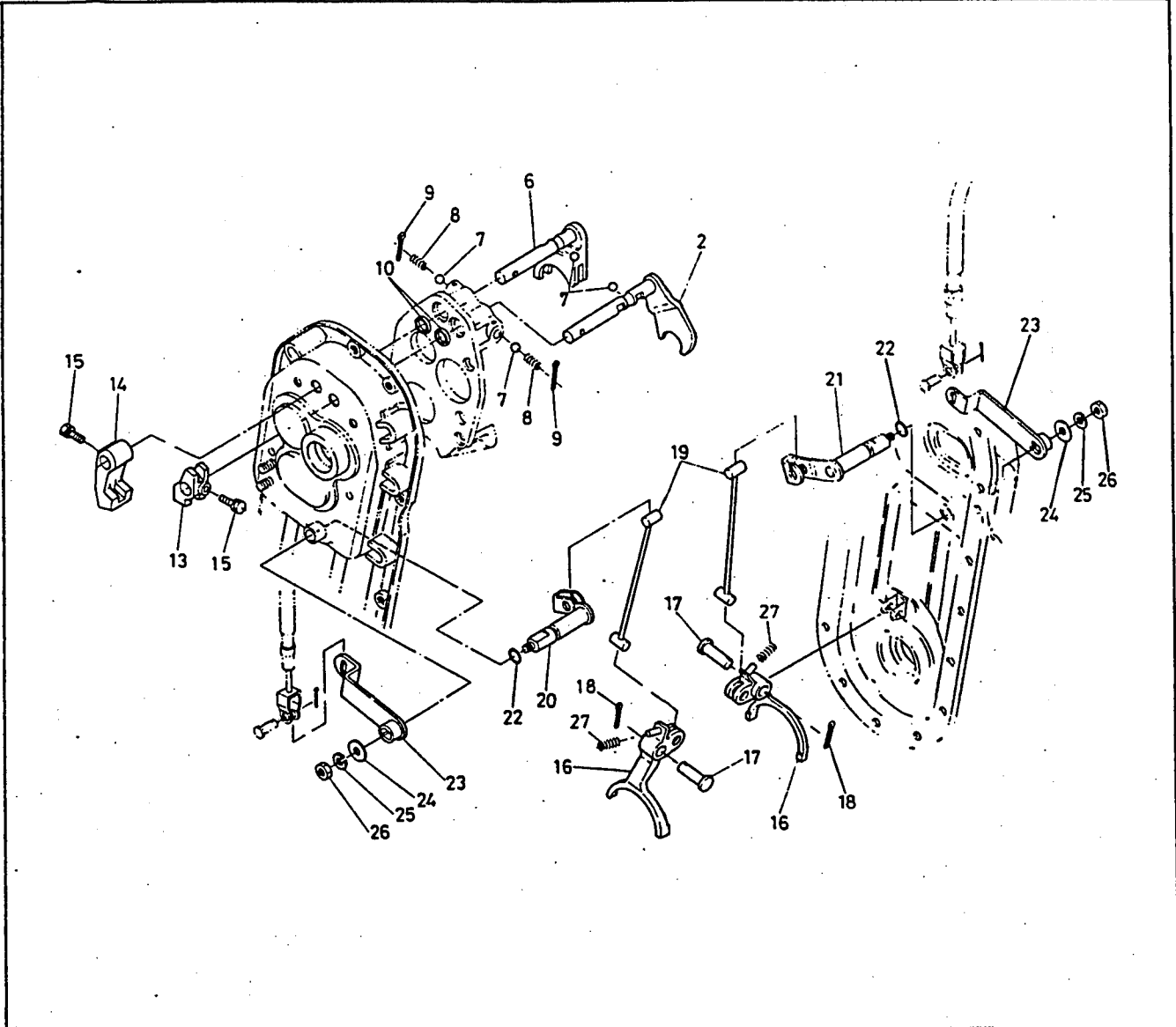
FIG.5

CHANGEMENT DE LA BOITE DE VITESSES
 TRANSMISSION-SPEED CHANGE
 GANGSCHALTUNG

(VIEUX TYPE)
 (OLD TYPE)
 (ALTER TYP)

{ ~70000
 ~65000 (WG) }

[T450]
 [T550]
 [T650]



REF. No. TEIL Nr.

- | | |
|----------------|----------------|
| ① 61321-1811-0 | ⑩ 61321-1815-0 |
| ② 61321-1812-0 | ⑪ 201123-50818 |
| ③ 61321-1813-0 | ⑫ 61321-1816-0 |
| ④ 05112-50522 | ⑬ 61321-1881-0 |
| ⑤ 05511-51210 | ⑭ 61321-1883-0 |
| ⑥ 61321-1814-0 | ⑮ 61321-1884-0 |
| | ⑯ 61321-1885-0 |

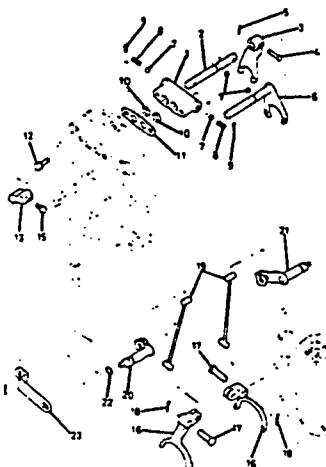


FIG.5

CHANGEMENT DE LA BOITE DE VITESSES (VIEUX TYPE)
 TRANSMISSION-SPEED CHANGE (OLD TYPE)
 GANGSCHALTUNG (ALTER TYP)

{ ~70000
 ~65000 (WG) }

(T450)
 (T550)
 (T650)

REF. No. TEL. Nr.	No. DE CODE CODE No. CODE NR.	DESCRIPTION BEZEICHNUNG	UNITÉ · UNIT · GERÄT												INTERCHANGEABILITY AUSTAUSCHBARKEIT		REMARKS REMARKS BEMERKUNGEN
			T450					T550			T650		NUMERO DE REVISION REVISION No. REVISION-Nr.	NUMERO DE SERIE SERIAL No. SERIAL-Nr.			
			FR	WG	UK	SW	SP	FR	WG	SP	FR	WG					
20	61321-1883-3	Levier(G) LEVER, STEERING ROD LH Steuerhebel, links							1	1					61321-231	50001 ~52542 50001 ~50110 (WG)	C
20	61321-1883-3	Levier(G) LEVER, STEERING ROD LH Steuerhebel, links											1	1	61321-231	50001 ~52542 50001 ~50050 (WG)	C
20	61361-1883-0	Levier(G) LEVER, STEERING ROD LH Steuerhebel, links							1	1					61361-108	60001 ~60004 60001 ~65000 (WG)	C
20	61361-1883-0	Levier(G) LEVER, STEERING ROD LH Steuerhebel, links											1	1	61361-108	60001 ~70000 60001 ~65000 (WG)	C
20	61361-1883-2	Levier(G) LEVER, STEERING ROD LH Steuerhebel, links							1	1					61361-142	60005 ~70000 60001 ~65000 (WG)	C
20	61361-1883-2	Levier(G) LEVER, STEERING ROD LH Steuerhebel, links											1	1	61361-142	60001 ~70000 60001 ~65000 (WG)	C
21	61321-1884-0	Levier(D) LEVER, STEERING ROD RH Steuerhebel, rechts							1	1						~52542 ~50110 (WG)	
21	61321-1884-0	Levier(D) LEVER, STEERING ROD RH Steuerhebel, rechts											1	1		~52542 ~50050 (WG)	
21	61321-1884-3	Levier(D) LEVER, STEERING ROD RH Steuerhebel, rechts							1	1					61321-231	50001 ~52542 50001 ~50110 (WG)	C
21	61321-1884-3	Levier(D) LEVER, STEERING ROD RH Steuerhebel, rechts											1	1	61321-231	50001 ~52542 50001 ~50050 (WG)	C
21	61361-1884-0	Levier(D) LEVER, STEERING ROD RH Steuerhebel, rechts							1	1					61361-109	60001 ~60004 60001 ~50110 (WG)	C
21	61361-1884-0	Levier(D) LEVER, STEERING ROD RH Steuerhebel, rechts											1	1	61361-109	60001 ~52542 60001 ~50050 (WG)	C
21	61361-1884-3	Levier(D) LEVER, STEERING ROD RH Steuerhebel, rechts							1	1					61361-143	60005 ~70000 60001 ~65000 (WG)	C
21	61361-1884-3	Levier(D) LEVER, STEERING ROD RH Steuerhebel, rechts											1	1	61361-143	60001 ~70000 60001 ~65000 (WG)	C
22	04811-06100	Joint caoutchouc O RING O-Ring							2	2	2	2	2	2		60001 ~70000 60001 ~65000 (WG)	
23	61321-1885-0	Levier LEVER, STEERING CLUTCH Hebel							2	2						~60004 ~50110 (WG)	

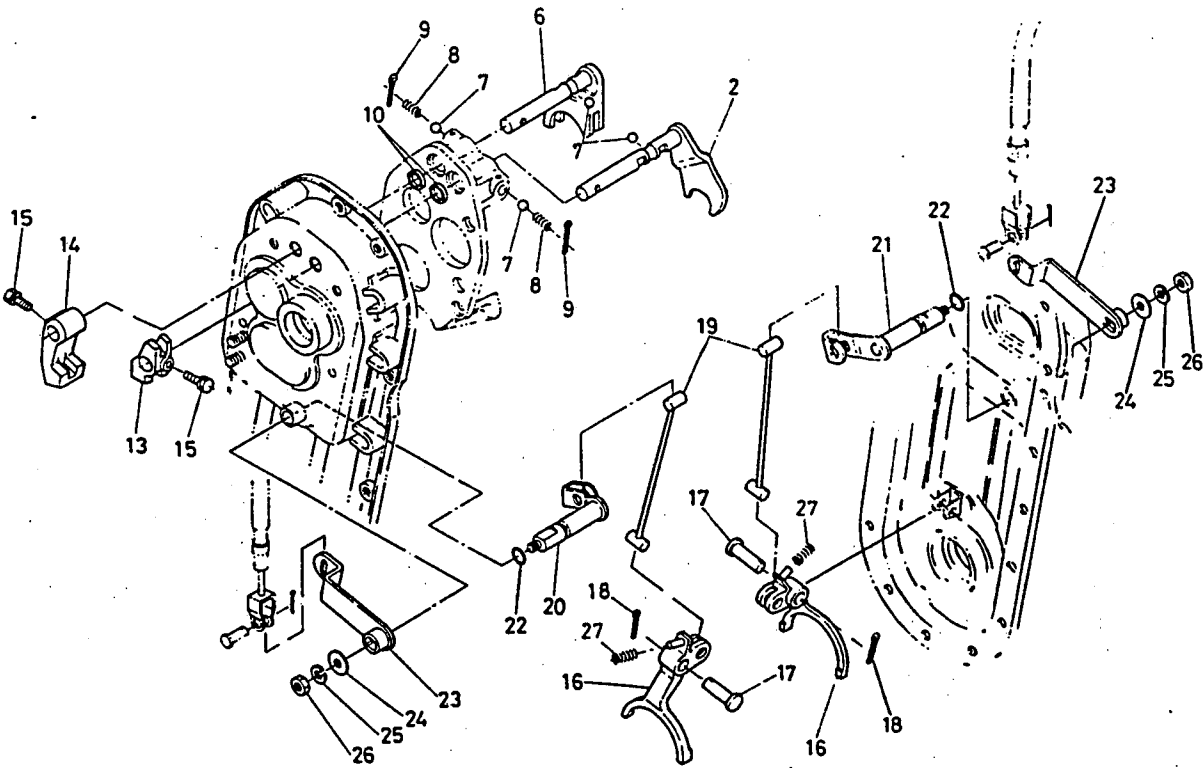
FIG.5

CHANGEMENT DE LA BOITE DE VITESSES
 TRANSMISSION-SPEED CHANGE
 GANGSCHALTUNG

(VIEUX TYPE)
 (OLD TYPE)
 (ALTER TYP)

[~70000
 ~65000 (WG)]

[T450]
 [T550]
 [T650]



REF. No. TEIL Nr.

- | | |
|----------------|----------------|
| ① 61321-1811-0 | ⑩ 61321-1881-0 |
| ② 61321-1812-0 | ⑪ 61321-1883-0 |
| ③ 61321-1813-0 | ⑫ 61321-1884-0 |
| ④ 05112-50522 | ⑬ 61321-1885-0 |
| ⑤ 05511-51210 | |
| ⑥ 61321-1814-0 | |
| ⑦ 61321-1815-0 | |
| ⑧ 01123-50818 | |
| ⑨ 61321-1816-0 | |

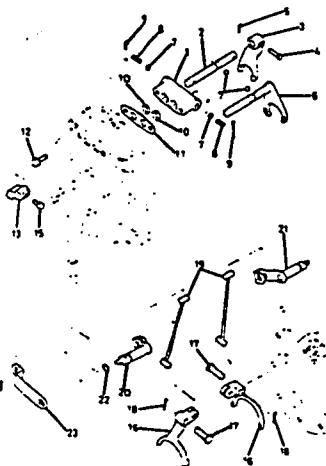


FIG.5

**CHANGEMENT DE LA BOITE DE VITESSES (VIEUX TYPE)
TRANSMISSION-SPEED CHANGE (OLD TYPE)
GANGSCHALTUNG (ALTER TYP)**

{ ~70000
~65000 (WG) }

[T450]
[T550]
[T650]

REF. No. TEIL Nr.	No. DE CODE CODE No. CODE NR.	DESCRIPTION BEZEICHNUNG	UNITÉ · UNIT · GERÄT									INTERCHANGEABILITY AUSTAUSSCHBARKEIT		REMARQUES REMARKS BEMERKUNGEN			
			T450			T550			T650			NUMERO DE REVISION REVISION No. REVISION-Nr.	NUMERO DE SERIE SERIAL No. SERIAL-Nr.				
			FR	WG	UK	SW	SP	FR	WG	SP	FR				WG		
23	61321-1885-0	Levier LEVER, STEERING CLUTCH Hebel											2	2		~52542 ~50050 (WG)	
23	61361-1885-2	Levier LEVER, STEERING CLUTCH Hebel							2	2					61361-141	60005 ~70000 60001 ~65000 (WG)	C
23	61361-1885-2	Levier LEVER, STEERING CLUTCH Hebel											2	2	61361-141	60001 ~70000 60001 ~65000 (WG)	C
24	04013-50080	Rondelle WASHER, PLAIN Beilagscheibe							2	2	2	2	2			50001 ~70000 50001 ~65000 (WG)	
25	04512-50080	Rondelle grower WASHER, SPRING Federring							2	2	2	2	2			50001 ~70000 50001 ~65000 (WG)	
26	02114-50080	Ecrou NUT Mutter							2	2	2	2	2			50001 ~70000 50001 ~65000 (WG)	
27	61361-1882-0	Ressort SPRING Feder							2	2	2	2	2			50001 ~70000 50001 ~65000 (WG)	

FR:France WG:Allemagne UK:Augleterre SW:Suisse SP:Espagne
 FR:France WG:West Germany UK:United Kingdom SW:Switzerland SP:Spain
 FR:Frankreich WG:Westdeutschland UK:Großbritannien SW:Schweiz SP:Soanien

FIG.5

CHANGEMENT DE LA BOITE DE VITESSES
 TRANSMISSION-SPEED CHANGE
 GANGSCHALTUNG

(NEUF TYPE)
 (NEW TYPE)
 (NEUER TYP)

[70001~
 65001 (WG)~]

[T450-D]
 [T550-D]
 [T650-D]

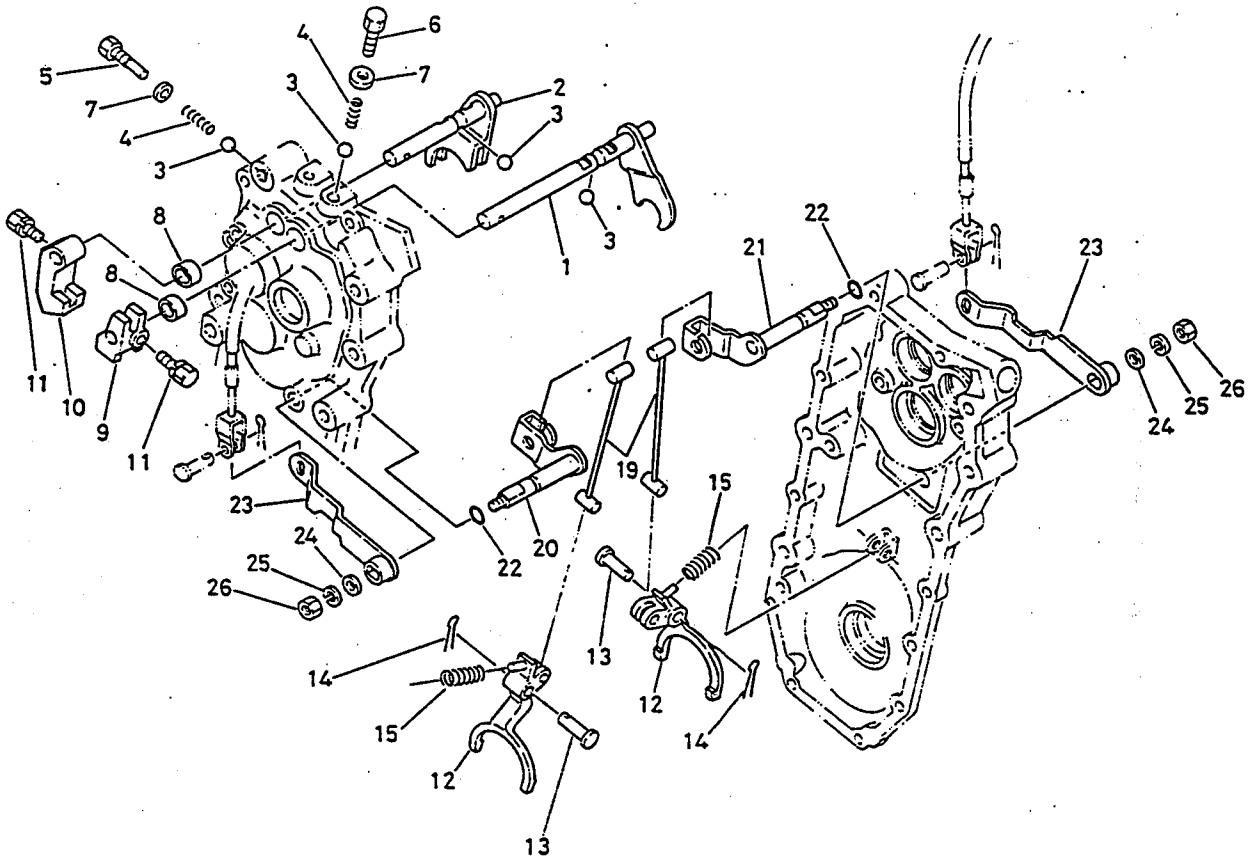


FIG.5

**CHANGEMENT DE LA BOITE DE VITESSES (NEUF TYPE)
TRANSMISSION-SPEED CHANGE (NEW TYPE)
GANGSCHALTUNG (NEUER TYP)**

[70001~
65001 (WG)~]

[T450-D]
[T550-D]
[T650-D]

REF. No. TEIL Nr.	No. DE CODE CODE No. CODE NR.	DESCRIPTION BEZEICHNUNG	UNITÉ.UNIT.GERÄT												INTERCHANGEABILITE INTERCHANGEABILITY AUSTAUSCHBARKEIT		REMARQUES REMARKS BEMERKUNGEN				
			T450-D						T550-D			T650-D			NUMERO DE REVISION REVISION No. REVISION-Nr.	NUMERO DE SERIE SERIAL No. SERIAL-Nr.					
			FR	WG	UK	SW	SP	FI	HO	MA	FR	WG	SP	HO				FR	WG	HO	MA
1	61471-1811-0	Frurchette complet COMP FORK, SHIFT 1 Schaltgabel, komplette	1	1	1	1	1	1	1	1	1	1	1	1	1	1	1	1	1	70001~ 65001 (WG)~	
2	61361-1812-3	Fourchette complet COMP FORK, SHTFT 2 Schaltgabel, komplett	1	1	1	1	1	1	1	1	1	1	1	1	1	1	1	1	1	70001~ 65001 (WG)~	
3	07715-01605	Bille BALL Kugel	4	4	4	4	4	4	4	4	4	4	4	4	4	4	4	4	4	70001~ 65001 (WG)~	
4	62581-1823-0	Ressort SPRING Feder	2	2	2	2	2	2	2	2	2	2	2	2	2	2	2	2	2	70001~ 65001 (WG)~	
5	62671-1813-0	Vis BOLT Schraube	1	1	1	1	1	1	1	1	1	1	1	1	1	1	1	1	1	70001~ 65001 (WG)~	
6	62081-1833-0	Vis BOLT Schraube	1	1	1	1	1	1	1	1	1	1	1	1	1	1	1	1	1	70001~ 65001 (WG)~	
7	04714-00100	Joint PACKING Dichtring	2	2	2	2	2	2	2	2	2	2	2	2	2	2	2	2	2	70001~ 65001 (WG)~	
8	09230-12185	Bague SEAL, OIL Dichtring	2	2	2	2	2	2	2	2	2	2	2	2	2	2	2	2	2	70001~ 65001 (WG)~	
9	61361-1816-3	Jointure 1 JOINT, LEVER 1 Verbindungshebel 1	1	1	1	1	1	1	1	1	1	1	1	1	1	1	1	1	1	70001~ 65001 (WG)~	
10	61361-1817-0	Jointure 2 JOINT, LEVER 2 Verbindungshebel 2	1	1	1	1	1	1	1	1	1	1	1	1	1	1	1	1	1	70001~ 65001 (WG)~	
11	01020-50616	Vis BOLT Schraube	2	2	2	2	2	2	2	2	2	2	2	2	2	2	2	2	2	70001~ 65001 (WG)~	
12	61361-1881-4	Fourchette FORK, STEERING Steuergabel											2	2	2	2	2	2	2	70001~ 65001 (WG)~	
13	61441-1882-0	Goupille PIN, JOINT Verbindungsstift												2	2	2	2	2	2	70001~ 65001 (WG)~	
14	05511-50318	Goupille fendue PIN, SPLIT Splint												2	2	2	2	2	2	70001~ 65001 (WG)~	
15	61441-1883-0	Ressort SPRING Feder												2	2	2	2	2	2	70001~ 65001 (WG)~	
16	61441-1884-0	Fourchette FORK, STEERING Steuergabel												2	2	2	2	2	2	70001~ 65001 (WG)~	

FIG.5

CHANGEMENT DE LA BOITE DE VITESSES
TRANSMISSION-SPEED CHANGE
GANGSCHALTUNG

(NEUF TYPE)
(NEW TYPE)
(NEUER TYP)

[70001~
65001 (WG)~]

[T450-D]
[T550-D]
[T650-D]

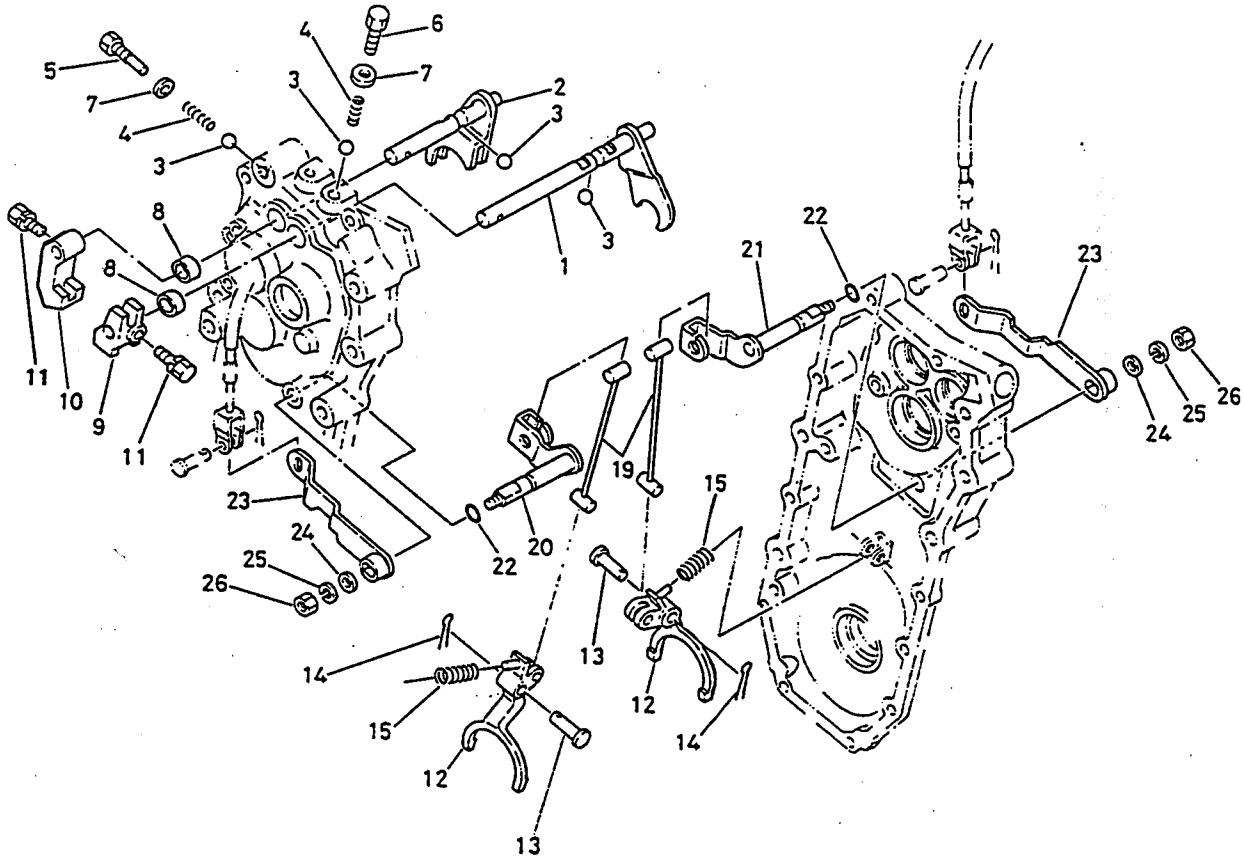


FIG.5

CHANGEMENT DE LA BOITE DE VITESSES (NEUF TYPE)
 TRANSMISSION-SPEED CHANGE (NEW TYPE)
 GANGSCHALTUNG (NEUER TYP)

{ 70001~
65001 (WG)~ }

[T450-D]
[T550-D]
[T650-D]

REF. No. TEIL Nr.	No. DE CODE CODE No. CODE NR.	DESCRIPTION BEZEICHNUNG	UNITÉ.UNIT.GERÄT												INTERCHANGEABILITE INTERCHANGEABILITY AUSTAUSCHBARKEIT		REMARQUES REMARKS BEMERKUNGEN								
			T450-D				T550-D				T650-D				NUMERO DE REVISION REVISION No. REVISION-Nr.	NUMERO DE SERIE SERIAL No. SERIAL-Nr.									
			FR	WG	UK	SW	SP	FI	HO	MA	FR	WG	SP	HO				FR	WG	HO	MA				
17	01123-50814	Vis BOLT Schraube													2	2	2	2	2	2	2	2		70001~ 65001 (WG)~	
18	01020-50612	Vis BOLT Schraube													1	1	1	1	1	1	1	1		70001~ 65001 (WG)~	
19	61441-1885-0	Levier WIRE, STEERING ROD Steuerhebel													2	2	2	2	2	2	2	2		70001~ 65001 (WG)~	
20	61441-1886-0	Levier(G) LEVER, STEERING ROD LH Steuerhebel, links													1	1	1	1	1	1	1	1		70001~ 65001 (WG)~	
21	61441-1887-0	Levier(D) LEVER, STEERING ROD RH Steuerhebel, rechts													1	1	1	1	1	1	1	1		70001~ 65001 (WG)~	
22	04811-06100	Joint caoutchouc O RING O-ring													2	2	2	2	2	2	2	2		70001~ 65001 (WG)~	
23	61471-1888-0	Levier LEVER, STEERING CLUTCH Hebel													2	2	2	2	2	2	2	2		70001~ 65001 (WG)~	
24	04013-50080	Rondelle WASHER, PLAIN Beilagscheibe													2	2	2	2	2	2	2	2		70001~ 65001 (WG)~	
25	04512-50080	Rondelle grower WASHER, SPRING Federring													2	2	2	2	2	2	2	2		70001~ 65001 (WG)~	
26	02114-50080	Ecrou NUT Mutter													2	2	2	2	2	2	2	2		70001~ 65001 (WG)~	

FR:France WG:Allemagne UK:Augletterre SW:Suisse SP:Espagne FI:Finlande HO:Hong Kong MA:Malaisie
 FR:France WG:West Germany UK:United Kingdom SW:Switzerland SP:Spain FI:Finland HO:Hong Kong MA:Malaysia
 FR:Frankreich WG:Westdeutschland UK:Großbritannien SW:Schweiz SP:Spanien FI:Finnland HO:Hong Kong MA:Malaysia

116-L

FIG.7

MANCHERON
HANDLE
HANDGRIFF-BAUGRUPPE

(VIEUX TYPE)
(OLD TYPE)
(ALTER TYP)

[~70000
~65000 (WG)]

[T450]
[T550]
[T650]

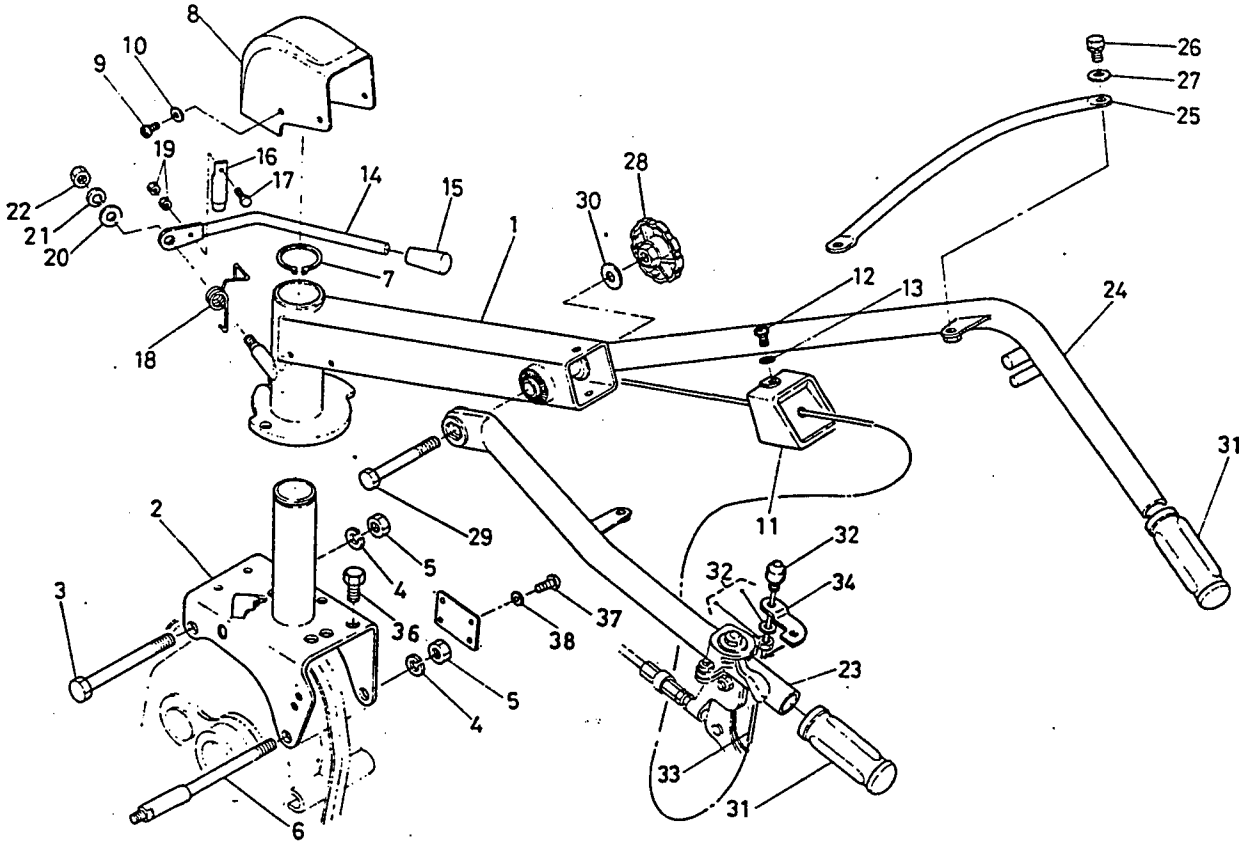


FIG.7

**MANCHERON
HANDLE
HANDGRIFF-BAUGRUPPE**

(VIEUX TYPE)
(OLD TYPE)
(ALTER TYP)

~70000
~65000 (WG)

[T450]
[T550]
[T650]

REF. No. TEIL Nr.	No. DE CODE CODE No. CODE NR.	DESCRIPTION BEZEICHNUNG	UNITÉ · UNIT · GERÄT									INTERCHANGEABILITE INTERCHANGEABILITY AUSTAUSCHBARKEIT		REMARQUES REMARKS BEMERKUNGEN	
			T450					T550			T650		NUMERO DE REVISION REVISION No. REVISION-Nr.		NUMERO DE SERIE SERIAL No. SERIAL-Nr.
			FR	WG	UK	SW	SP	FR	WG	SP	FR	WG			
1	61311-4111-0	Corder complet volant COMP FRAME, HANDLE Träger	1	1	1	1	1	1	1	1	1	1	1	50001 ~70000 50001 ~65000 (WG)	
2	61351-4112-0	Support complet COMP HOLDER HANDLE Sockel	1		1	1								~50882	
2	61351-4112-0	Support complet COMP HOLDER HANDLE Sockel						1						~51442	
2	61351-4112-0	Support complet COMP HOLDER HANDLE Sockel									1			~51542	
2	61313-4112-0	Support complet COMP HOLDER HANDLE Sockel	1		1	1							61351-50	50001 ~51622 50001 ~50050 (WG)	C
2	61313-4112-0	Support complet COMP HOLDER HANDLE Sockel						1					61351-50	50001 ~52542 50001 ~50110 (WG)	C
2	61313-4112-0	Support complet COMP HOLDER HANDLE Sockel									1		61351-50	50001 ~52542 50001 ~50050 (WG)	C
2	61313-4112-2	Support complet COMP HOLDER HANDLE Sockel	1		1	1	1						61361-125	60001 ~70000 60001 ~65000 (WG)	C
2	61313-4112-2	Support complet COMP HOLDER HANDLE Sockel						1		1			61361-125	60001 ~70000 60001 ~65000 (WG)	C
2	61313-4112-2	Support complet COMP HOLDER HANDLE Sockel									1		61361-125	60001 ~70000 60001 ~65000 (WG)	C
2	61354-4112-0	Support complet COMP HOLDER HANDLE Sockel		1						1		1		50001 ~70000 50001 ~65000 (WG)	
3	01173-51004	Vis BOLT Schraube	1	1	1	1	1	1	1	1	1	1		50001 ~70000 50001 ~65000 (WG)	
4	04512-50100	Rondelle grower WASHER, SPRING Federring	2	2	2	2	2	2	2	2	2	2		50001 ~70000 50001 ~65000 (WG)	
5	02118-50100	Ecrou NUT Mutter	2	2	2	2	2	2	2	2	2	2		50001 ~70000 50001 ~65000 (WG)	
6	61321-4113-0	Boulon BOLT, FULCRUM Drehachse	1		1	1								~50822	
6	61321-4113-0	Boulon BOLT, FULCRUM Drehachse							1					~51442	

J01-L

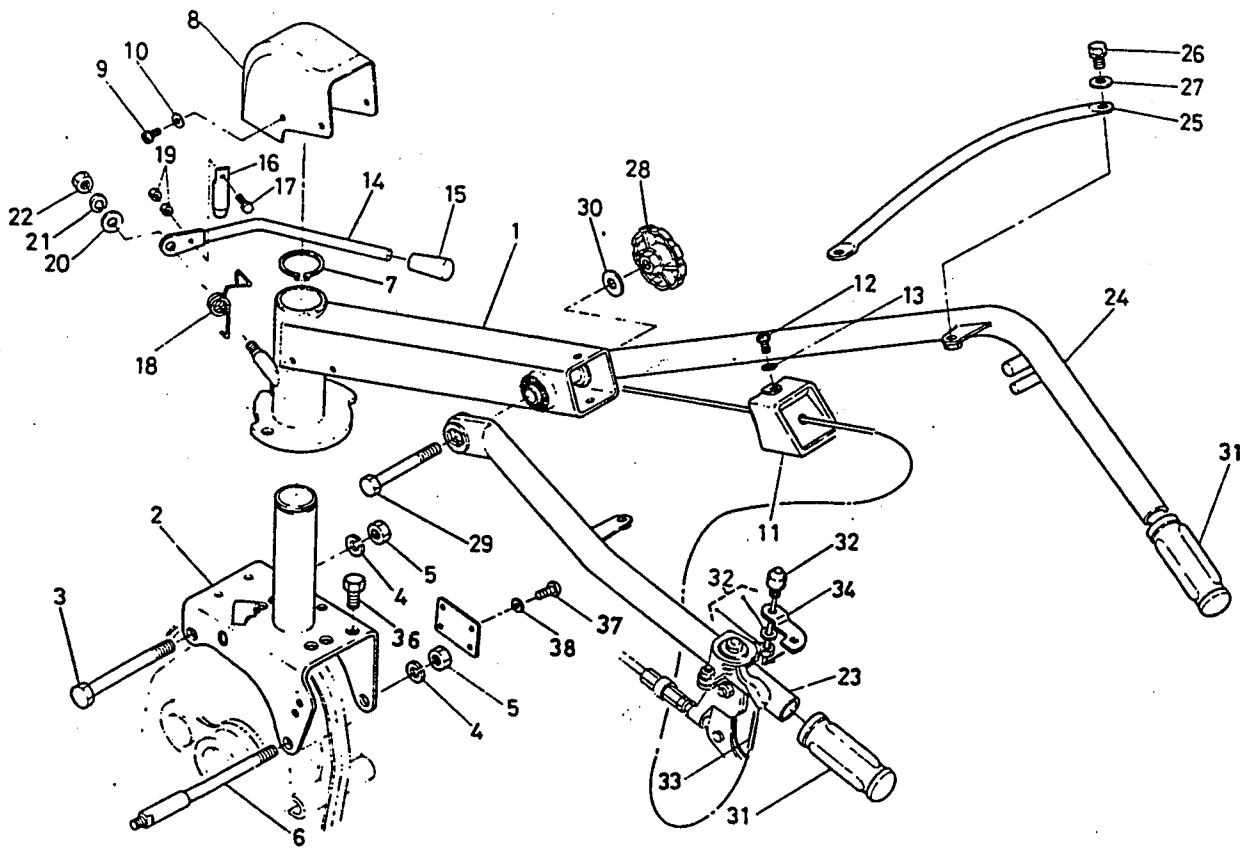
FIG.7

MANCHERON
HANDLE
HANDGRIFF-BAUGRUPPE

(VIEUX TYPE)
(OLD TYPE)
(ALTER TYP)

{ ~70000
~65000 (WG) }

(T450)
(T550)
(T650)



J01-R

FIG.7

MANCHERON
HANDLE
HANDGRIFF-BAUGRUPPE

(VIEUX TYPE)
(OLD TYPE)
(ALTER TYP)

{ ~70000
~65000 (WG) }

(T450)
(T550)
(T650)

REF. No. TEIL Nr.	No. DE CODE CODE No. CODE NR.	DESCRIPTION BEZEICHNUNG	UNITÉ · UNIT · GERÄT									INTERCHANGEABILITY AUSTAUSCHBARKEIT		REMARQUES REMARKS BEMERKUNGEN				
			T450					T550			T650		NUMERO DE REVISION REVISION No. REVISION-Nr.		NUMERO DE SERIE SERIAL No. SERIAL-Nr.			
			FR	WG	UK	SW	SP	FR	WG	SP	FR	WG						
6	61321-4113-0	Boulon BOLT, FULCRUM Drehachse											1		~51542			
6	61321-4113-4	Boulon BOLT, FULCRUM Drehachse	1		1	1								61321-174	50001 ~50882	C		
6	61321-4113-4	Boulon BOLT, FULCRUM Drehachse							1					61321-174	50001 ~51442	C		
6	61321-4113-4	Boulon BOLT, FULCRUM Drehachse											1	61321-174	50001 ~51542	C		
6	61321-4113-5	Boulon BOLT, FULCRUM Drehachse	1		1	1								61321-177	50001 ~50882	C		
6	61321-4113-5	Boulon BOLT, FULCRUM Drehachse							1					61321-177	50001 ~51602	C		
6	61321-4113-5	Boulon BOLT, FULCRUM Drehachse											1	61321-177	50001 ~51542	C		
6	61321-4113-6	Boulon BOLT, FULCRUM Drehachse	1	1	1	1								61321-189	50883 ~70000 50001 ~65000 (WG)	C		
6	61321-4113-6	Boulon BOLT, FULCRUM Drehachse							1	1	1				61321-189	51603 ~70000 50001 ~65000 (WG)	C	
6	61321-4113-6	Boulon BOLT, FULCRUM Drehachse												1	1	61321-189	51543 ~70000 50001 ~65000 (WG)	C
6	61321-4113-7	Boulon BOLT, FULCRUM Drehachse	1	1	1	1	1							61321-278	50883 ~70000 50001 ~65000 (WG)			
6	61321-4113-7	Boulon BOLT, FULCRUM Drehachse							1	1	1				61321-278	51603 ~70000 50001 ~65000 (WG)		
6	61321-4113-7	Boulon BOLT, FULCRUM Drehachse												1	1	61321-278	51543 ~70000 50001 ~65000 (WG)	
7	04612-00380	Circlip CIR-CLIP, EXTERNAL Klemmring	1	1	1	1	1	1	1	1	1					50001 ~70000 50001 ~65000 (WG)		
8	61351-4115-0	Couvercle COVER, HANDLE(FRONT) Abdeckung	1	1	1	1	1	1	1	1	1					50001 ~70000 50001 ~65000 (WG)		
9	03004-50612	Vis SCREW Schraube	4	4	4	4	4	4	4	4	4					50001 ~70000 50001 ~65000 (WG)		

FR:France WG:Allemagne UK:Angletterre SW:Suisse SP:Espagne
FR:France WG:West Germany UK:United Kingdom SW:Switzerland SP:Spain
FR:Frankreich WG:Westdeutschland UK:Großbritannien SW:Schweiz SP:Spanien

FIG.7

MANCHERON
HANDLE
HANDGRIFF-BAUGRUPPE

(VIEUX TYPE)
(OLD TYPE)
(ALTER TYP)

(~70000
~65000(WG))

[T450]
[T550]
[T650]

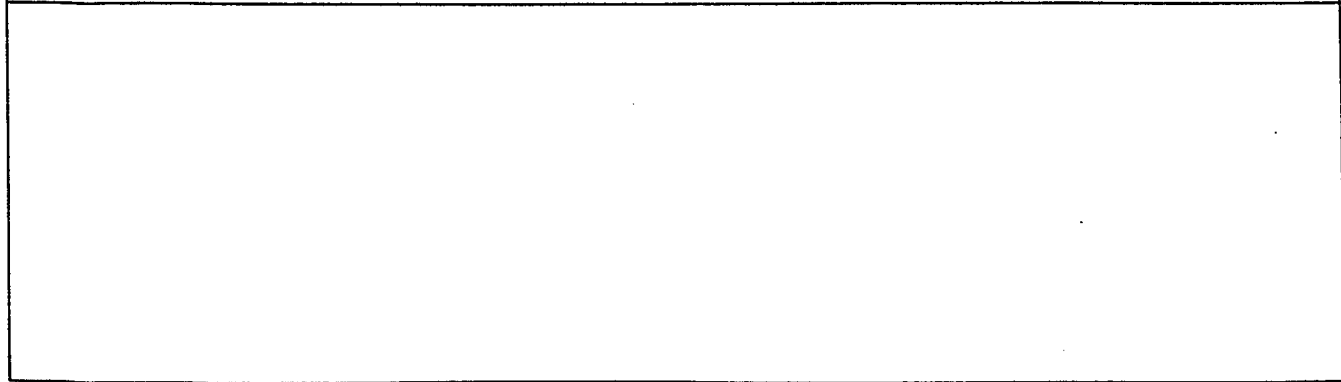
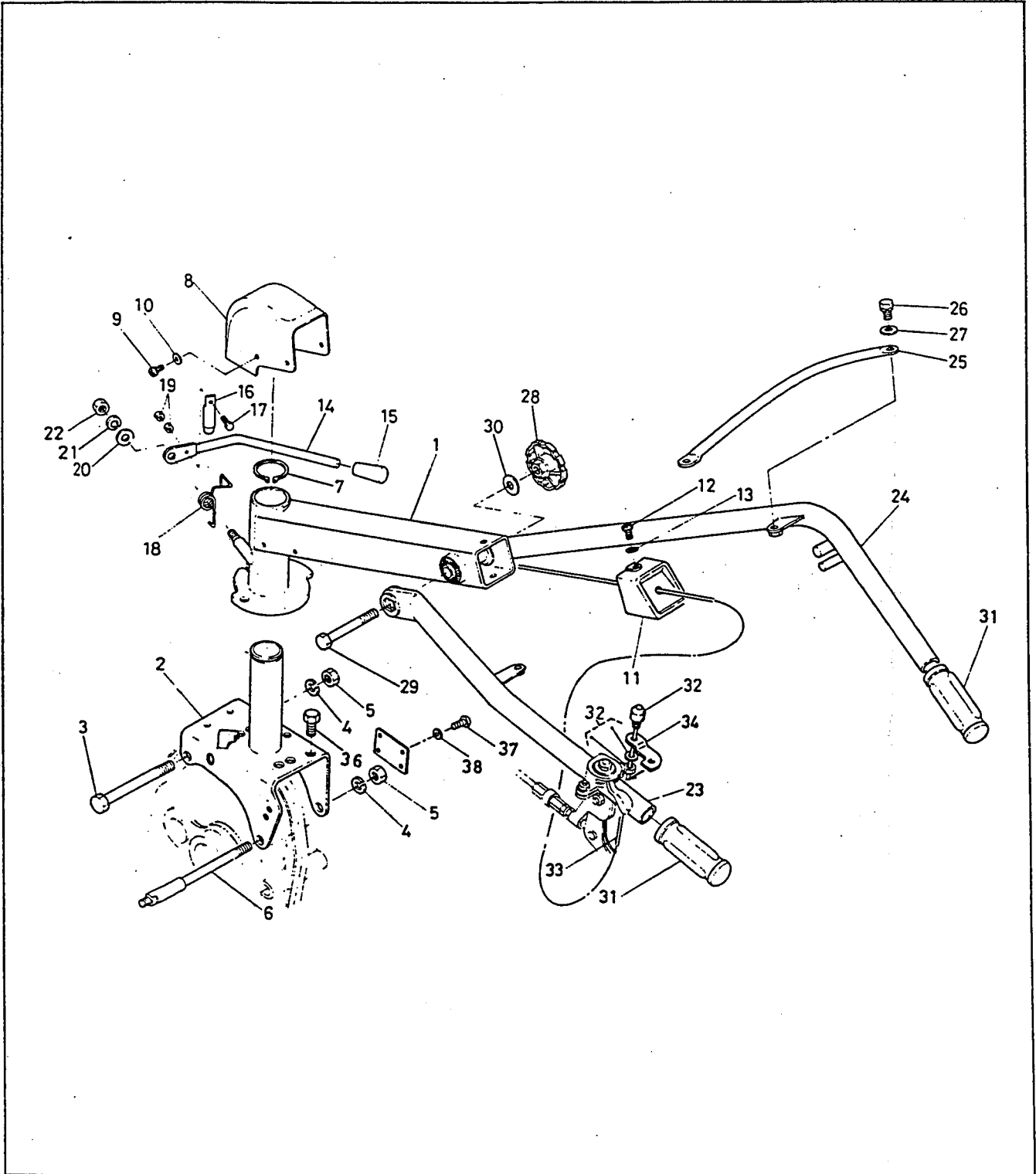


FIG.7

MANCHERON
HANDLE
HANDGRIFF-BAUGRUPPE

(VIEUX TYPE)
(OLD TYPE)
(ALTER TYP)

{ ~70000
~65000 (WG) }

{ T450
T550
T650 }

REF. No. TEIL Nr.	No. DE CODE CODE No. CCDE NR.	DESCRIPTION BEZEICHNUNG	UNITÉ · UNIT · GERÄT									INTERCHANGEABILITY AUSTAUSCHBARKEIT		REMARKS REMARKS BEMERKUNGEN	
			T450					T550			T650		NUMERO DE REVISION REVISION No. REVISION-Nr.		NUMERO DE SERIE SERIAL No. SERIAL-Nr.
			FR	WG	UK	SW	SP	FR	WG	SP	FR	WG			
10	04013-50060	Rondelle	4	4	4	4	4	4	4	4	4	4		50001 ~70000 50001 ~65000 (WG)	
		WASHER, PLAIN													
		Beilagscheibe													
11	61075-4114-0	Couvercle	1	1	1	1	1	1	1	1	1	1		50001 ~70000 50001 ~65000 (WG)	
		COVER HANDLE(REAR)													
		Deckel													
12	03004-50612	Vis	2	2	2	2	2	2	2	2	2	2		50001 ~70000 50001 ~65000 (WG)	
		SCREW, WITH WASHER													
		Schraube mit Scheibe													
13	04013-50060	Rondelle	2	2	2	2	2	2	2	2	2	2		50001 ~70000 50001 ~65000 (WG)	
		WASHER, PLAIN													
		Beilagscheibe													
14	62081-4131-0	Levier	1	1	1	1	1							50001 ~70000 50001 ~65000 (WG)	
		LEVER													
		Hebel													
14	62081-4131-0	Levier							1	1	1			50001 ~70000 50001 ~65000 (WG)	
		LEVER													
		Hebel													
14	62081-4131-0	Levier									1	1		50001 ~70000 50001 ~65000 (WG)	
		LEVER													
		Hebel													
14	61321-4131-0	Levier	1	1	1	1	1						61321-24	50001 ~70000 50001 ~65000 (WG)	C
		LEVER													
		Hebel													
14	61321-4131-0	Levier						1	1	1			61321-24	50001 ~70000 50001 ~65000 (WG)	C
		LEVER													
		Hebel													
14	61321-4131-0	Levier							1	1			61321-24	50001 ~70000 50001 ~65000 (WG)	C
		LEVER													
		Hebel													
15	54201-2327-0	Poignée 2	1	1	1	1	1	1	1	1	1	1		50001 ~70000 50001 ~65000 (WG)	
		GRIP 2													
		Griff 2													
16	61061-4131-0	Goupille	1	1	1	1	1	1	1	1	1	1		50001 ~70000 50001 ~65000 (WG)	
		PIN, LOCK													
		Verriegelungs-stift													
17	62081-4136-0	Boulon	1	1	1	1	1	1	1	1	1	1		50001 ~70000 50001 ~65000 (WG)	
		BOLT													
		Schraube													
18	62081-4133-0	Ressort	1	1	1	1	1	1	1	1	1	1		50001 ~70000 50001 ~65000 (WG)	
		SPRING													
		Feder													
19	02014-50060	Ecrou	2	2	2	2	2	2	2	2	2	2		50001 ~70000 50001 ~65000 (WG)	
		NUT													
		Mutter													
20	04013-50080	Rondelle	1	1	1	1	1	1	1	1	1	1		50001 ~70000 50001 ~65000 (WG)	
		WASHER, PLAIN													
		Beilagscheibe													

J03-L

FIG.7

MANCHERON
HANDLE
HANDGRIFF-BAUGRUPPE

(VIEUX TYPE)
(OLD TYPE)
(ALTER TYP)

{ ~70000
~65000 (WG) }

[T450]
[T550]
[T650]

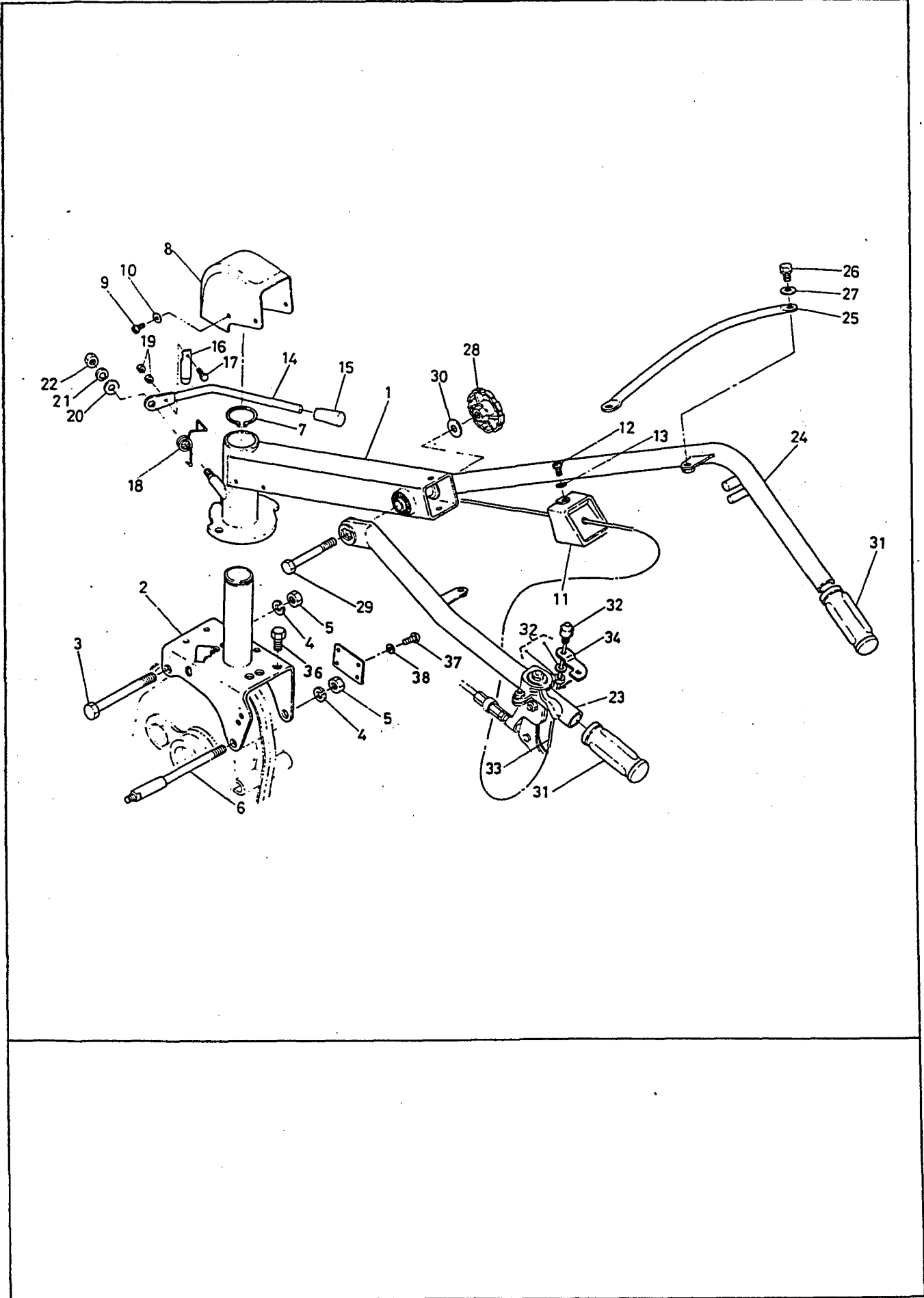


FIG.7

MANCHERON
HANDLE
HANDGRIFF-BAUGRUPPE

(VIEUX TYPE)
(OLD TYPE)
(ALTER TYP)

{ ~70000
~65000 (WG) }

[T450]
[T550]
[T650]

REF. No. TEIL Nr.	No. DE CODE CODE No. CODE NR.	DESCRIPTION BEZEICHNUNG	UNITÉ · UNIT · GERÄT										INTERCHANGEABILITE INTERCHANGEABILITY AUSTAUSCHBARKEIT		REMARQUES REMARKS BEMERKUNGEN	
			T450					T550			T650		NUMERO DE REVISION No. REVISION-Nr.	NUMERO DE SERIE SERIAL No. SERIAL-Nr.		
			FR	WG	UK	SW	SP	FR	WG	SP	FR	WG				
21	04512-50080	Rondelle													50001 ~70000 50001 ~65000 (WG)	
		WASHER, SPRING	1	1	1	1	1	1	1	1	1	1				
		Federring														
22	02114-50080	Ecrou													50001 ~70000 50001 ~65000 (WG)	
		NUT	1	1	1	1	1	1	1	1	1	1				
		Mutter														
23	61061-4141-0	Mancheron(G)													50001 ~70000 50001 ~65000 (WG)	
		COMP HANDLE, LH	1		1	1	1	1		1	1					
		Griffstange links														
23	61354-4141-0	Mancheron(G)													50001 ~70000 50001 ~65000 (WG)	
		COMP HANDLE, LH		1						1			1			
		Griffstange links														
24	61061-4142-0	Mancheron(D)													50001 ~70000 50001 ~65000 (WG)	
		COMP HANDLE, RH	1		1	1	1	1		1	1					
		Griffstange rechts														
24	61349-4142-0	Mancheron(D)													50001 ~70000 50001 ~65000 (WG)	
		COMP HANDLE, RH		1						1			1			
		Griffstange rechts														
25	62082-4171-0	Barre													50001 ~70000 50001 ~65000 (WG)	
		STAY, HANDLE	1	1	1	1	1	1	1	1	1	1	1			
		Ouerstrebe														
26	01123-50818	Vis													50001 ~70000 50001 ~65000 (WG)	
		BOLT	2	2	2	2	2	2	2	2	2	2	2			
		Schraube														
27	04013-50080	Rondelle													50001 ~70000 50001 ~65000 (WG)	
		WASHER, PLAIN	2	2	2	2	2	2	2	2	2	2	2			
		Beilagscheibe														
28	61041-4161-0	Poignée													50001 ~70000 50001 ~65000 (WG)	
		GRIP	1	1	1	1	1	1	1	1	1	1	1			
		Feststellgriff														
29	01053-51005	Vis													50001 ~70000 50001 ~65000 (WG)	
		BOLT	1	1	1	1	1	1	1	1	1	1	1			
		Schraube														
30	04011-50100	Rondelle													50001 ~70000 50001 ~65000 (WG)	
		WASHER, PLAIN	1	1	1	1	1	1	1	1	1	1	1			
		Beilagscheibe														
31	61011-4113-0	Poignée													50001 ~70000 50001 ~65000 (WG)	
		GRIP, HANDLE	2	2	2	2	2	2	2	2	2	2	2			
		Handgriff														
32	61075-5511-0	Interrupteur complet													50001 ~70000 50001 ~65000 (WG)	
		ASSY SWITCH, STOP	1	1	1	1	1	1	1	1	1	1	1			
		Stopschalter-Baugruppe														
33	61075-5512-0	Corde													~50272	
		CORD, STOP SWITCH	1		1	1										
		Litze														
33	61075-5512-0	Corde													~51442	
		CORD, STOP SWITCH								1						
		Litze														

J04-L

FIG.7

MANCHERON
HANDLE
HANDGRIFF-BAUGRUPPE

(VIEUX TYPE)
(OLD TYPE)
(ALTER TYP)

[~70000
~65000 (WG)]

[T450]
[T550]
[T650]

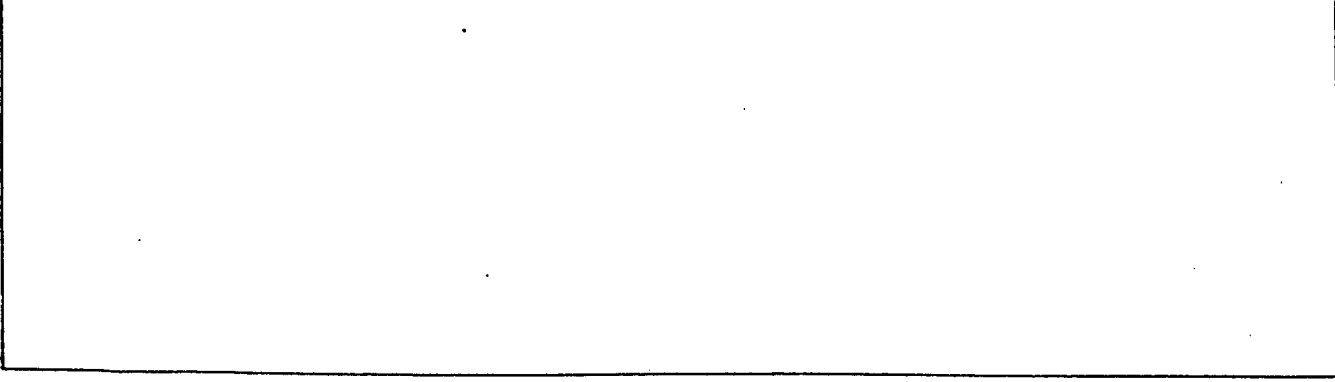
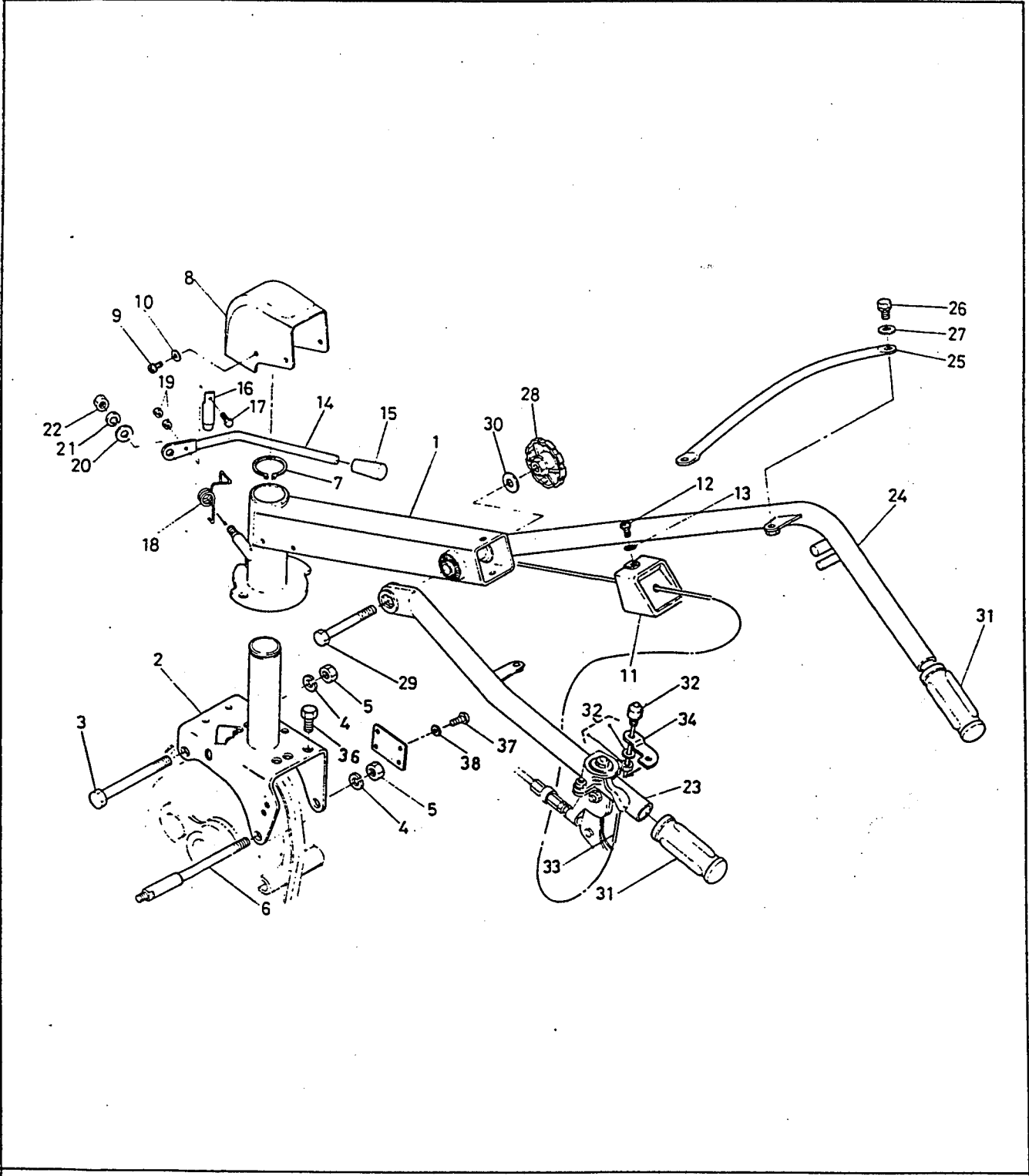


FIG.7

MANCHERON
HANDLE
HANDGRIFF-BAUGRUPPE

(VIEUX TYPE)
(OLD TYPE)
(ALTER TYP)

{ ~70000
~65000 (WG) }

(T450)
(T550)
(T650)

REF. No. TEIL Nr.	No. DE CODE CODE No. CODE NR.	DESCRIPTION BEZEICHNUNG	UNITÉ · UNIT · GERÄT									INTERCHANGEABILITY AUUSTAUSCHBARKEIT		REMARKS REMARKS BEMERKUNGEN			
			T450					T550			T650		NUMERO DE REVISION REVISION No. REVISION-Nr.		NUMERO DE SERIE SERIAL No. SERIAL-Nr.		
			FR	WG	UK	SW	SP	FR	WG	SP	FR	WG					
33	61075-5512-0	Corde CORD, STOP SWITCH Litze											1			~51292	
33	62571-5551-0	Corde CORD, STOP SWITCH Litze	1		1	1	1								61321-121	50001 ~70000 50001 ~65000 (WG)	C
33	62571-5551-0	Corde CORD, STOP SWITCH Litze							1						61321-121	50001 ~70000 50001 ~65000 (WG)	C
33	62571-5551-0	Corde CORD, STOP SWITCH Litze											1		61321-121	50001 ~70000 50001 ~65000 (WG)	
33	61354-5551-0	Corde CORD, STOP SWITCH Litze		1						1				1		50001 ~70000 50001 ~65000 (WG)	
34	61075-5513-0	Plaque PLATE, EARTH Erdungsplatte	1		1	1	1	1			1	1				50001 ~70000 50001 ~65000 (WG)	
35	61361-4117-0	Cale SHIM Beilagescheibe	1	1	1	1	1	1	1	1	1	1	1	1		50001 ~70000 50001 ~65000 (WG)	
36	01020-50610	Vis BOLT Schraube		1						1				1		50001 ~70000 50001 ~65000 (WG)	
37	03024-50508	Vis SCREW Schraube		4						4				4		50001 ~70000 50001 ~65000 (WG)	
38	04012-50050	Rondelle WASHER, PLAIN Beilagscheibe		4						4				4		50001 ~70000 50001 ~65000 (WG)	

J05-L

FIG.7

MANCHERON
HANDLE.
HANDGRIFF-BAUGRUPPE:

(NEUF TYPE)
(NEW TYPE)
(NEUER TYP)

[70001~
65001 (WG)~]

[T450-D]
[T550-D]
[T650-D]

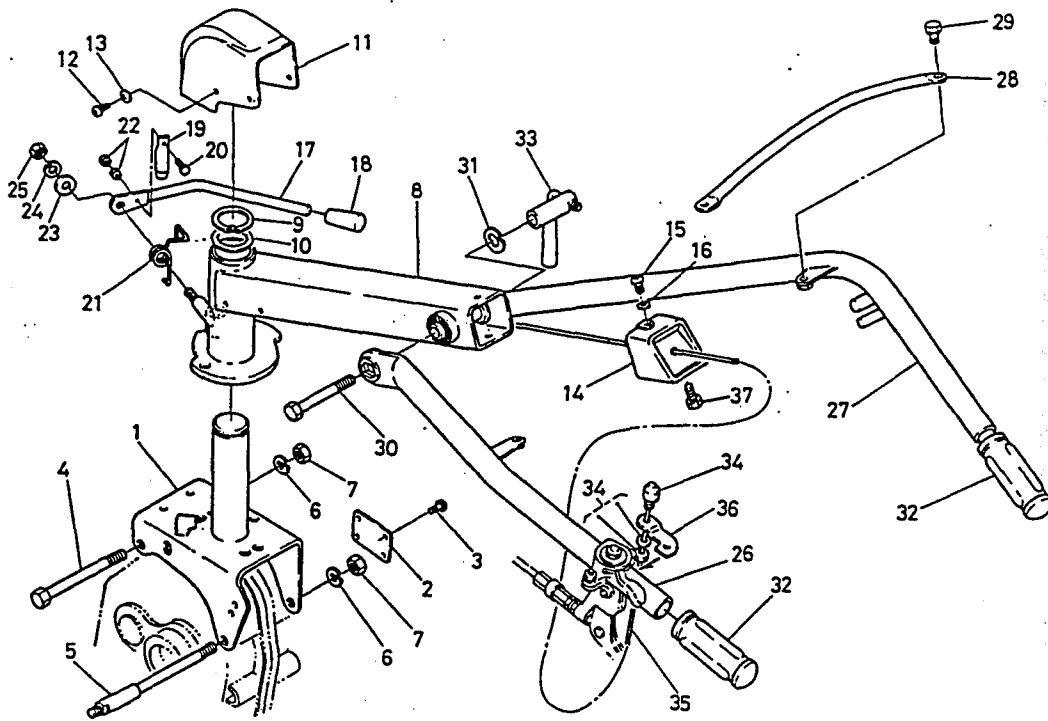


FIG.7

**MANCHERON
HANDLE
HANDGRIFF-BAUGRUPPE**

**(NEUF TYPE)
(NEW TYPE)
(NEUER TYP)**

**[70001~
65001 (WG)~]**

**[T450-D)
(T550-D)
(T650-D)**

REF. No. TEIL Nr.	No. DE CODE CODE No. CODE NR.	DESCRIPTION BEZEICHNUNG	UNITÉ.UNIT.GERÄT												INTERCHANGEABILITE INTERCHANGEABILITY AUSTAUSCHBARKEIT		REMARQUES REMARKS BEMERKUNGEN		
			T450-D						T550-D			T650-D			NUMERO DE REVISION REVISION No. REVISION-Nr.	NUMERO DE SERIE SERIAL No. SERIAL-Nr.			
			FR	WG	UK	SW	SP	FI	HO	MA	FR	WG	SP	HO				FR	WG
1	61471-4112-0	Support complet COMP HOLDER, HANDLE Sockel	1		1	1	1		1	1	1		1	1	1			70001~ 65001 (WG)~	
1	61476-4112-0	Support complet COMP HOLDER, HANDLE Sockel		1				1					1			1		70001~ 65001 (WG)~	
2	62331-4812-0	Marque LABEL Schild	1		1	1	1		1	1	1		1	1	1			70001~ 65001 (WG)~	
2	61113-4826-0	Marque LABEL Schild		1				1					1			1		70001~ 65001 (WG)~	
3	54102-2441-0	Rivet RIVET Niet	2	4	2	2	2	4	2	2	2	4	2	2	4	2	2	70001~ 65001 (WG)~	
4	01173-51004	Boulon BOLT Schraube	1	1	1	1	1	1	1	1	1	1	1	1	1	1	1	70001~ 65001 (WG)~	
5	61441-4113-0	Boulon BOLT, FULCRUM Drehachse	1	1	1	1	1	1	1	1	1	1	1	1	1	1	1	70001~ 65001 (WG)~	
6	04512-50100	Rondelle grower WASHER, SPRING Federring	2	2	2	2	2	2	2	2	2	2	2	2	2	2	2	70001~ 65001 (WG)~	
7	02118-50100	Ecrou NUT Mutter	2	2	2	2	2	2	2	2	2	2	2	2	2	2	2	70001~ 65001 (WG)~	
8	61311-4111-0	Cordre complet volant COMP FRAME, HANDLE Träger	1	1	1	1	1	1	1	1	1	1	1	1	1	1	1	70001~ 65001 (WG)~	
9	04612-00380	Circlep CIR CLIP, EXTERNAL Klemmring	1	1	1	1	1	1	1	1	1	1	1	1	1	1	1	70001~ 65001 (WG)~	
10	61361-4117-0	Cale SHIM Beilagscheibe	1	1	1	1	1	1	1	1	1	1	1	1	1	1	1	70001~ 65001 (WG)~	
11	61351-4115-0	Couercle COVER, HANDLE FRONT Abdeckung	1	1	1	1	1	1	1	1	1	1	1	1	1	1	1	70001~ 65001 (WG)~	

FIG.7

MANCHERON
HANDLE
HANDGRIFF-BAUGRUPPE

(NEUF TYPE)
(NEW TYPE)
(NEUER TYP)

[70001~
65001 (WG)~]

[T450-D]
[T550-D]
[T650-D]

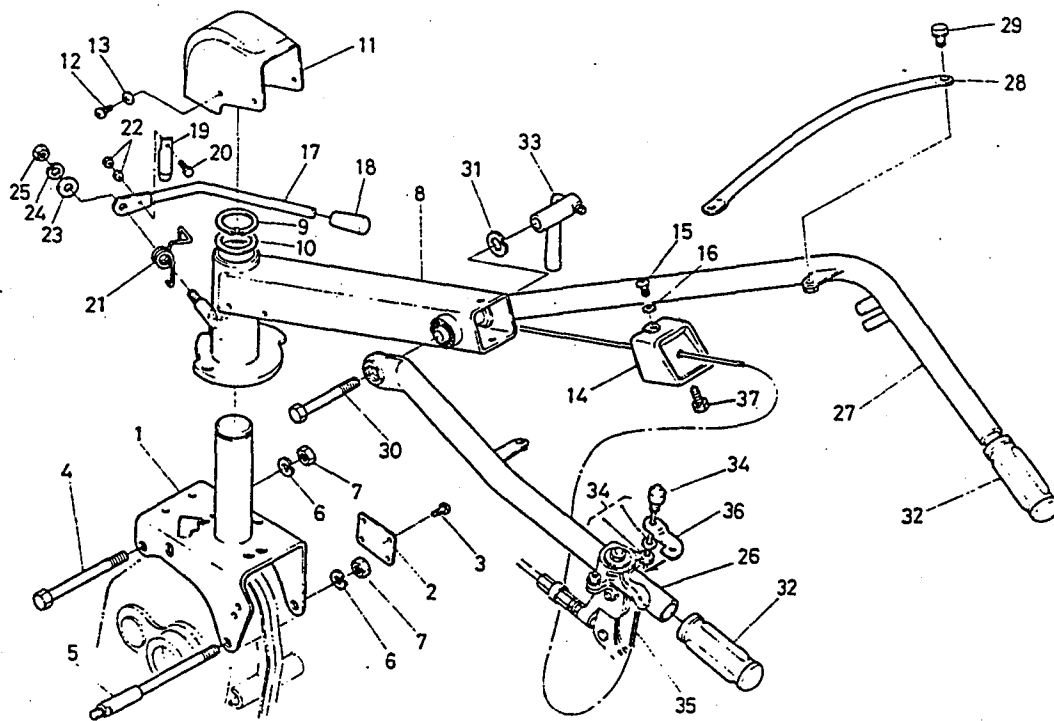


FIG.7

MANCHERON
HANDLE
HANDGRIFF-BAUGRUPPE

(NEUF TYPE)
(NEW TYPE)
(NEUER TYP)

{ 70001~
65001 (WG)~ }

[T450-D]
[T550-D]
[T650-D]

REF. No. TEIL Nr.	No. DE CODE CODE No. CODE NR.	DESCRIPTION BEZEICHNUNG	UNITÉ.UNIT.GERÄT														INTERCHANGEABILITE INTERCHANGEABILITY AUSTAUSCHBARKEIT		REMARQUES REMARKS BEMERKUNGEN									
			T450-D						T550-D				T650-D				NUMERO DE REVISION REVISION No. REVISION-Nr.	NUMERO DE SERIE SERIAL No. SERIAL-Nr.										
			FR	WG	UK	SW	SP	FI	HO	MA	FR	WG	SP	HO	FR	WG				HO	MA							
12	03004-50612	Vis SCREW Schraube	4	4	4	4	4	4	4	4	4	4	4	4	4	4	4	4	4	4	4	4	4	4	4	4	70001~ 65001 (WG)~	
13	04013-50060	Rondelle WASHER, PLAIN Beilagscheibe	4	4	4	4	4	4	4	4	4	4	4	4	4	4	4	4	4	4	4	4	4	4	4	4	70001~ 65001 (WG)~	
14	61075-4114-0	Couvercle COVER, HANDLE REAR Deckel	1	1	1	1	1	1	1	1	1	1	1	1	1	1	1	1	1	1	1	1	1	1	1	1	70001~ 65001 (WG)~	
15	03004-50612	Vis SCREW Schraube mit, scheinbe	2	2	2	2	2	2	2	2	2	2	2	2	2	2	2	2	2	2	2	2	2	2	2	2	70001~ 65001 (WG)~	
16	04013-50060	Rondelle WASHER, PLAIN Beilagscheibe	2	2	2	2	2	2	2	2	2	2	2	2	2	2	2	2	2	2	2	2	2	2	2	2	70001~ 65001 (WG)~	
17	61321-4131-0	Levier LEVER, HANDLE LOCK Verriegelungschebd	1	1	1	1	1	1	1	1	1	1	1	1	1	1	1	1	1	1	1	1	1	1	1	1	70001~ 65001 (WG)~	
18	54201-2327-0	Poignée 2 GRIP 2 Griff 2	1	1	1	1	1	1	1	1	1	1	1	1	1	1	1	1	1	1	1	1	1	1	1	1	70001~ 65001 (WG)~	
19	61061-4131-0	Goupille PIN, LOCK Stift	1	1	1	1	1	1	1	1	1	1	1	1	1	1	1	1	1	1	1	1	1	1	1	1	70001~ 65001 (WG)~	
20	62081-4136-0	Boulon BOLT Schraube	1	1	1	1	1	1	1	1	1	1	1	1	1	1	1	1	1	1	1	1	1	1	1	1	70001~ 65001 (WG)~	
21	62081-4133-0	Rosort SPRING Feder	1	1	1	1	1	1	1	1	1	1	1	1	1	1	1	1	1	1	1	1	1	1	1	1	70001~ 65001 (WG)~	
22	02014-50060	Ecrou NUT Mutter	2	2	2	2	2	2	2	2	2	2	2	2	2	2	2	2	2	2	2	2	2	2	2	2	70001~ 65001 (WG)~	
23	04013-50080	Rondelle WASHER, PLAIN Beilagscheibe	1	1	1	1	1	1	1	1	1	1	1	1	1	1	1	1	1	1	1	1	1	1	1	1	70001~ 65001 (WG)~	
24	04512-50080	Rondelle WASHER, SPRING Federring	1	1	1	1	1	1	1	1	1	1	1	1	1	1	1	1	1	1	1	1	1	1	1	1	70001~ 65001 (WG)~	

J07-L

FIG.7

MANCHERON
HANDLE
HANDGRIFF-BAUGRUPPE

(NEUF TYPE)
(NEW TYPE)
(NEUER TYP)

[70001~
65001 (WG)~]

[T450-D]
[T550-D]
[T650-D]

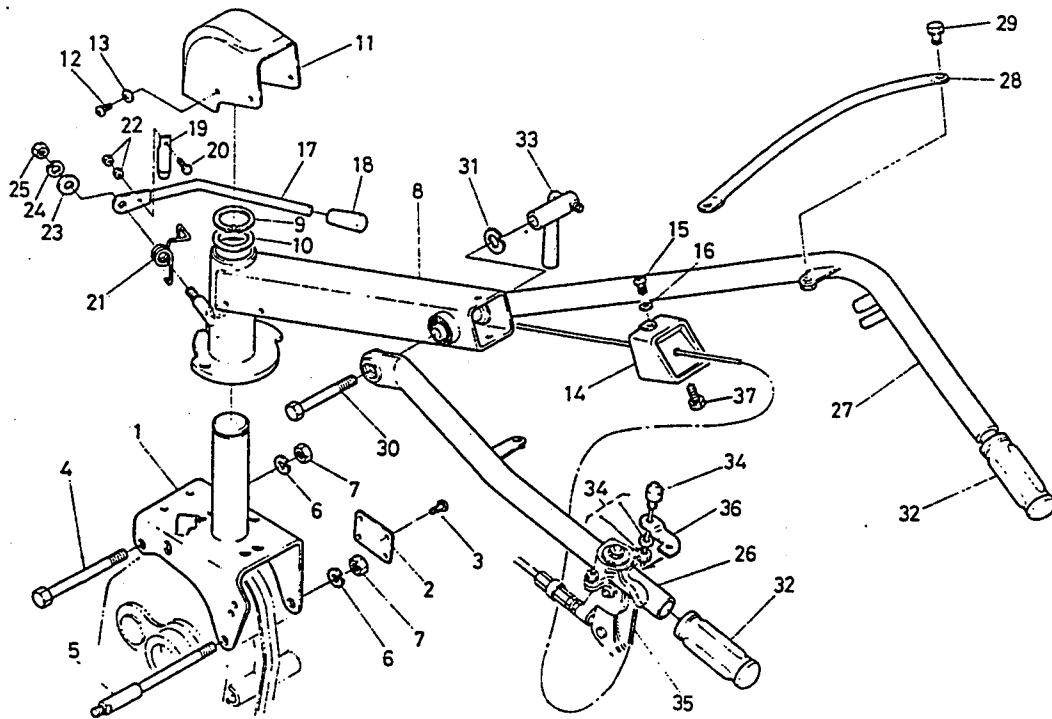


FIG.7

MANCHERON HANDLE HANDGRIFF-BAUGRUPPE

(NEUF TYPE)
(NEW TYPE)
(NEUER TYP)

{ 70001~
65001 (WG)~ }

{ T450-D
T550-D
T650-D }

REF. No. TEIL Nr.	No. DE CODE CODE No. CODE NR.	DESCRIPTION BEZEICHNUNG	UNITÉ.UNIT.GERÄT												INTERCHANGEABILITY AUSTAUSCHBARKEIT		REMARQUES REMARKS BEMERKUNGEN								
			T450-D						T550-D			T650-D			NUMERO DE REVISION REVISION No. REVISION-Nr.	NUMERO DE SERIE SERIAL No. SERIAL-Nr.									
			FR	WG	UK	SW	SP	FI	HO	MA	FR	WG	SP	HO				FR	WG	HO	MA				
25	02114-50080	Ecrou NUT Mutter	1	1	1	1	1	1	1	1	1	1	1	1	1	1	1	1	1	1	1	1	1	70001~ 65001 (WG)~	
26	61061-4141-0	Mancheron (G) COMP HANDLE LH Griffs tange links	1		1	1	1	1	1	1			1	1	1			1	1					70001~ 65001 (WG)~	
26	61354-4141-0	Mancheron (D) COMP HOLDER LH Griffstange links		1										1				1						70001~ 65001 (WG)~	
27	61061-4142-0	Mancheron (D) COMP HANDLE RH Griffstange rechts	1				1			1	1			1	1									70001~ 65001 (WG)~	
27	61349-4142-0	Mancheron (D) COMP HANDLE RH Griffstange rechts			1	1		1																70001~ 65001 (WG)~	
27	61361-4142-0	Mancheron (D) COMP HANDLE RH Griffstange rechts																1		1	1			70001~ 65001 (WG)~	
27	61354-4142-0	Mancheron (D) COMP HANDLE RH Griffstange rechts		1										1					1					70001~ 65001 (WG)~	
27	61364-4142-0	Mancheron (D) COMP HANDLE RH Griffstange rechts																		1				70001~ 65001 (WG)~	
28	62082-4171-0	Barre STAY, HANDLE Querstrebe	1	1	1	1	1	1	1	1	1	1	1	1	1	1	1	1	1	1	1	1	1	70001~ 65001 (WG)~	
29	01121-50820	Vis BOLT Schraube	2	2	2	2	2	2	2	2	2	2	2	2	2	2	2	2	2	2	2	2	2	70001~ 65001 (WG)~	
30	01053-51005	Vis BOLT Schraube	1	1	1	1	1	1	1	1	1	1	1	1	1	1	1	1	1	1	1	1	1	70001~ 65001 (WG)~	
31	04512-50100	Rondelle WASHER, SPRING Federring	1	1	1	1	1	1	1	1	1	1	1	1	1	1	1	1	1	1	1	1	1	70001~ 65001 (WG)~	
32	61011-4113-0	Poignée GRIP, HANDLE Handgriff	2	2	2	2	2	2	2	2	2	2	2	2	2	2	2	2	2	2	2	2	2	70001~ 65001 (WG)~	
33	61471-4143-0	Ecrou complet COMP NUT Mutter	1	1	1	1	1	1	1	1	1	1	1	1	1	1	1	1	1	1	1	1	1	70001~ 65001 (WG)~	
34	61075-5511-0	Interrupteur complet ASSY SWITCH, STOP Stopschalter-baugruppe	1	1	1	1	1	1	1	1	1	1	1	1	1	1	1	1	1	1	1	1	1	70001~ 65001 (WG)~	

J08-L

FIG.7

MANCHERON
HANDLE
HANDGRIF-BAUGRUPPE

(NEUF TYPE)
(NEW TYPE)
(NEUER TYP)

{ 70001 ~
65001 (WG) ~ }

{ T450-D
T550-D
T650-D }

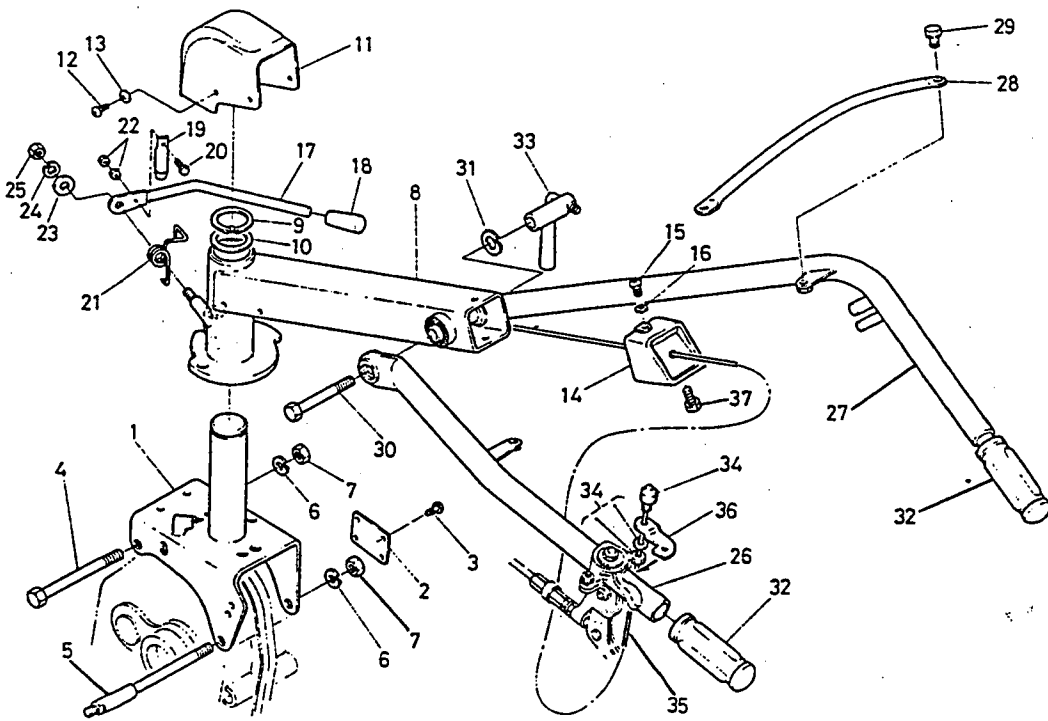


FIG.9

CHANGEMENT DE VITESSES(1)
CHANGE LEVER(1)
SCHALTHEBEL-BAUGRUPPE(1)

(VIEUX TYPE)
(OLD TYPE)
(ALTER TYP)

[~70000
~65000(WG)]

[T450
T550
T650]

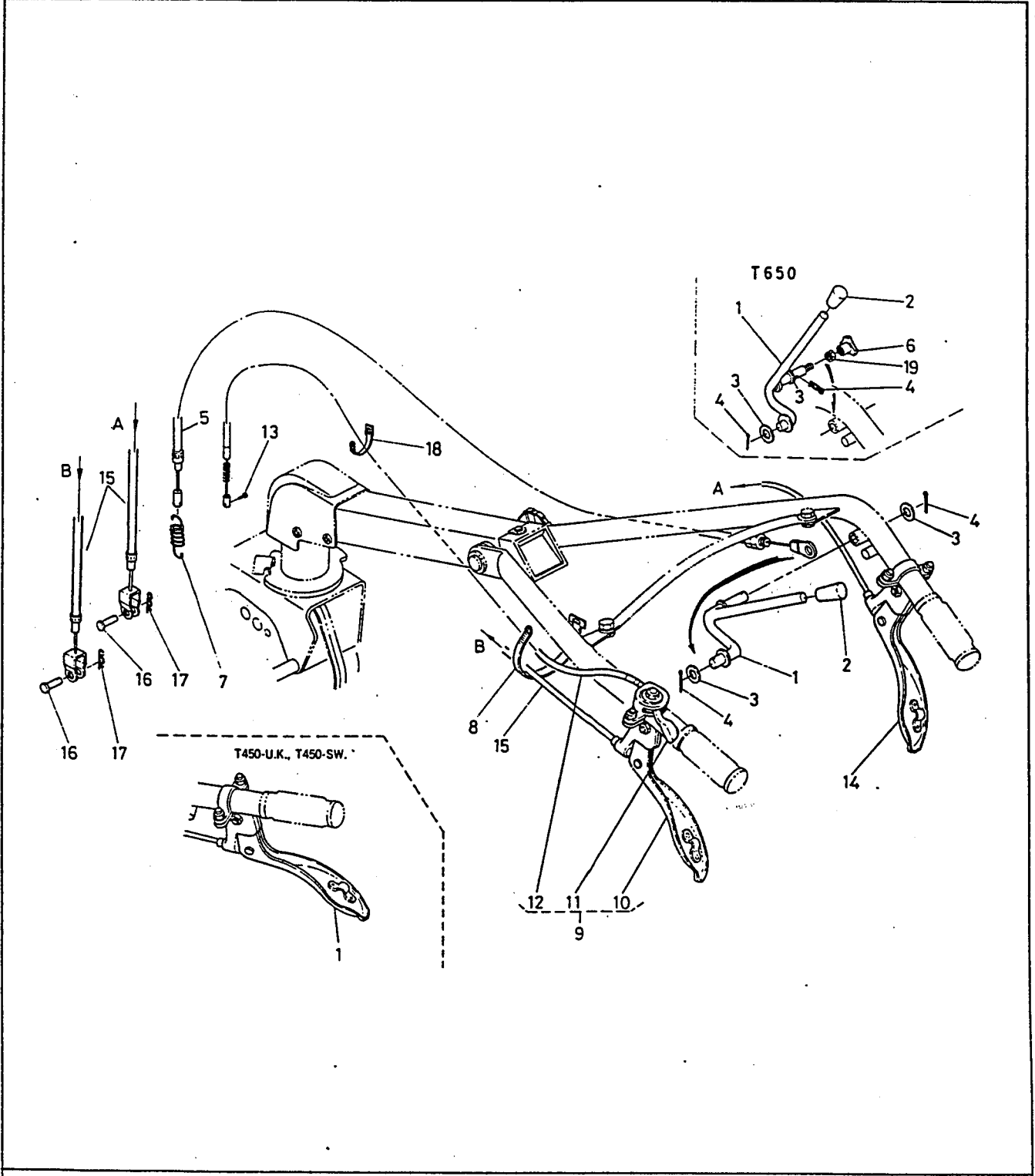


FIG.9

CHANGEMENT DE VITESSES (1)
CHANGE LEVER (1)
SCHALTHEBEL-BAUGRUPPE (1)

(VIEUX TYPE)
(OLD TYPE)
(ALTER TYP)

{ ~70000
~65000 (WG) }

{ T450
T550
T650 }

REF. No. TEIL Nr.	No. DE CODE CODE No. CODE NR.	DESCRIPTION BEZEICHNUNG	UNITÉ · UNIT · GERÄT										INTERCHANGEABILITE INTERCHANGEABILITY AUSTAUSCHBARKEIT	REMARKS REMARKS BEMERKUNGEN		
			T450					T550			T650				NUMERO DE REVISION REVISION No. REVISION-Nr.	SERIE SERIAL No. SERIAL-Nr.
			FR	WG	UK	SW	SP	FR	WG	SP	FR	WG				
1	61061-4211-0	Levier												50001 ~70000 50001 ~65000 (WG)		
		LEVER, MAIN CLUTCH	1	1			1	1	1	1						
		Hauptkupplungs-hebel														
1	61361-4211-0	Levier												50001 ~70000 50001 ~65000 (WG)		
		LEVER, MAIN CLUTCH								1	1					
		Hauptkupplungs-hebel														
1	61237-4211-0	Levier												50001 ~70000 50001 ~65000 (WG)		
		LEVER			1											
		Hebel														
1	61232-9921-0	Levier												50001 ~70000 50001 ~65000 (WG)		
		LEVER				1										
		Hebel														
2	06914-00100	Poignée												50001 ~70000 50001 ~65000 (WG)		
		GRIP, LEVER	1	1			1	1	1	1	1	1				
		Griff														
3	04013-50100	Rondelle												50001 ~70000 50001 ~65000 (WG)		
		WASHER, PLAIN	2	2			2	2	2	2	2	2				
		Beilagscheibe														
4	05511-50318	Goupille												50001 ~70000 50001 ~65000 (WG)		
		PIN, SPLIT	2	2			2	2	2	2	2	2				
		Splint														
4	05516-51000	Goupille												50001 ~70000 50001 ~65000 (WG)		
		PIN, SNAP								1	1					
		Sicherungsstift														
5	61321-4211-2	Cable embrage												50001 ~70000 50001 ~65000 (WG)		
		WIRE, MAIN CLUTCH	1	1			1	1	1	1						
		Haupt Kupplungs-seilzug														
5	61361-4212-0	Cable embrage												50001 ~70000 50001 ~65000 (WG)		
		WIRE, MAIN CLUTCH								1	1					
		Haupt Kupplungs-seilzug														
5	61341-9922-0	Cable embrage												50001 ~70000 50001 ~65000 (WG)		
		WIRE, MAIN CLUTCH			1											
		Haupt Kupplungs-seilzug														
5	61343-4211-0	Cable embrage												50001 ~70000 50001 ~65000 (WG)		
		WIRE, MAIN CLUTCH				1										
		Haupt Kupplungs-seilzug														
6	02820-00060	Ecrou												50001 ~70000 50001 ~65000 (WG)		
		NUT, KNOB						1	1	1						
		Griffmutter														
7	62551-4213-0	Ressort												50001 ~70000 50001 ~65000 (WG)		
		SPRRING. MAIN CLUTCH	1	1	1	1	1	1	1	1	1	1				
		Feder														
8	63763-4137-0	Bande												50001 ~70000 50001 ~65000 (WG)		
		BAND, WIRE CLIP	2	2	2	2	2	2	2	2	2	2				
		Kabelbinder														
9	61311-4290-0	Poignée complet												50001 ~70000 50001 ~65000 (WG)	⑪, ⑫	
		ASSY LEVER, THROTTLE	1	1	1	1	1									
		Gashebel-Baugruppe														

FIG.9

CHANGEMENT DE VITESSES (1)
CHANGE LEVER (1)
SCHALTHEBEL-BAUGRUPPE (1)

(VIEUX TYPE)
(OLD TYPE)
(ALTER TYP)

[~70000
~65000 (WG)]

[T450]
[T550]
[T650]

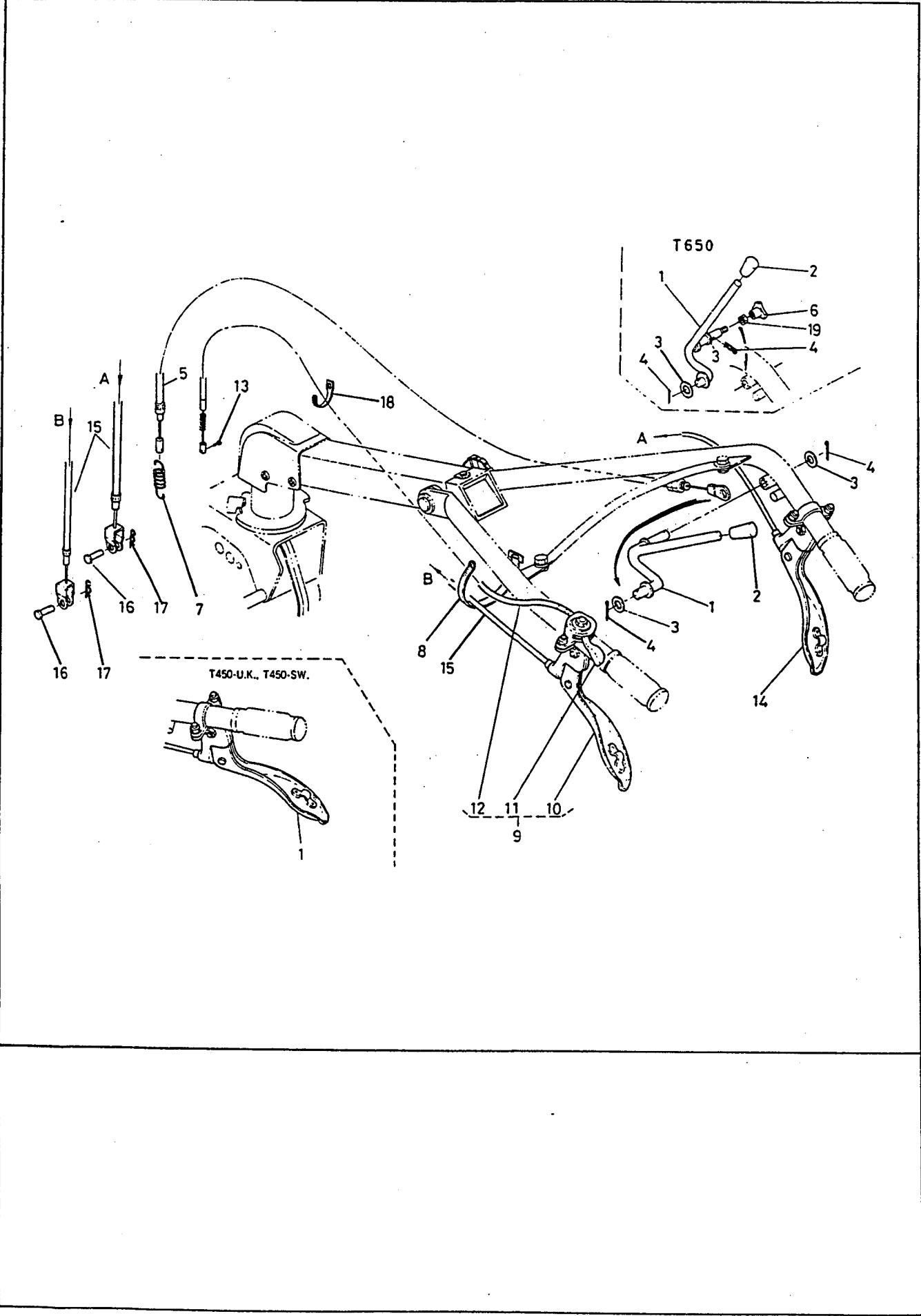


FIG.9

CHANGEMENT DE VITESSES (1)
CHANGE LEVER (1)
SCHALTHEBEL-BAUGRUPPE (1)

(VIEUX TYPE)
(OLD TYPE)
(ALTER TYP)

{ ~70000
~65000 (WG) }

[T450]
[T550]
[T650]

REF. No. TEIL Nr.	No. DE CODE CODE No. CODE NR.	DESCRIPTION BEZEICHNUNG	UNITÉ · UNIT · GERÄT										INTERCHANGEABILITE AUSTAUSCHBARKEIT		REMARQUES REMARKS BEMERKUNGEN
			T450					T550			T650		NUMERO DE REVISION REVISION No. REVISION-Nr.	NUMERO DE SERIE SERIAL No. SERIAL-Nr.	
			FR	WG	UK	SW	SP	FR	WG	SP	FR	WG			
9	61321-4290-0	Poignée complet ASSY LEVER, THROTTLE Gashebel-Baugruppe						1	1	1	1	1		50001 ~70000 50001 ~65000 (WG)	⑩~⑫
10	61321-4291-0	Levier(G) LEVER, LH Handhebel						1	1	1	1	1		50001 ~70000 50001 ~65000 (WG)	
11	61311-4291-0	Levir LEVER, THROTTLE Gashebel	1	1	1	1	1							50001 ~70000 50001 ~65000 (WG)	
11	61321-4292-0	Levir LEVER, THROTTLE Gashebel						1	1	1	1	1		50001 ~70000 50001 ~65000 (WG)	
12	61321-4293-0	Cable WIRE, THROTTLE Gasseilzug	1	1	1	1	1	1	1	1	1	1		50001 ~70000 50001 ~65000 (WG)	
13	03054-50510	Vis SCREW Schraube	1	1	1	1	1	1	1	1	1	1		50001 ~70000 50001 ~65000 (WG)	
14	61321-4294-0	Levier LEVER, RH Handhebel rechts						1	1	1	1	1		50001 ~70000 50001 ~65000 (WG)	
15	61351-4295-0	Cable de clabot WIRE, STEERING CLUTCH Seilzug für Lenkungs Kupplung						2	2	2				~52542 ~50110 (WG)	
15	61351-4295-0	Cable de clabot WIRE, STEERING CLUTCH Seilzug für Lenkungs Kupplung									2	2		~52542 ~50050 (WG)	
15	61361-4295-0	Cable de clabot WIRE, STEERING CLUTCH Seilzug für Lenkungs Kupplung						2	2	2			61361-113	60001 ~70000 60001 ~65000 (WG)	C
15	61361-4295-0	Cable de clabot WIRE, STEERING CLUTCH Seilzug für Lenkungs Kupplung									2	2	61361-113	60001 ~70000 60001 ~65000 (WG)	C
16	05112-50614	Goupille PIN, JOINT Verbindungsstift						2	2	2	2	2		50001 ~70000 50001 ~65000 (WG)	
17	62101-4229-0	Goupille PIN, SET Sicherungsstift						2	2	2	2	2		50001 ~70000 50001 ~65000 (WG)	
18	53581-6415-0	Bande BAND, CIRD Kabelbinder	1	1	1	1	1	1	1	1	1	1		50001 ~70000 50001 ~65000 (WG)	
19	02012-50060	Ecrou NUT Mutter									1	1		50001 ~70000 50001 ~65000 (WG)	
19	02014-50060	Ecrou NUT Mutter									1	1	61351-26	50001 ~70000 50001 ~65000 (WG)	C

K06-L

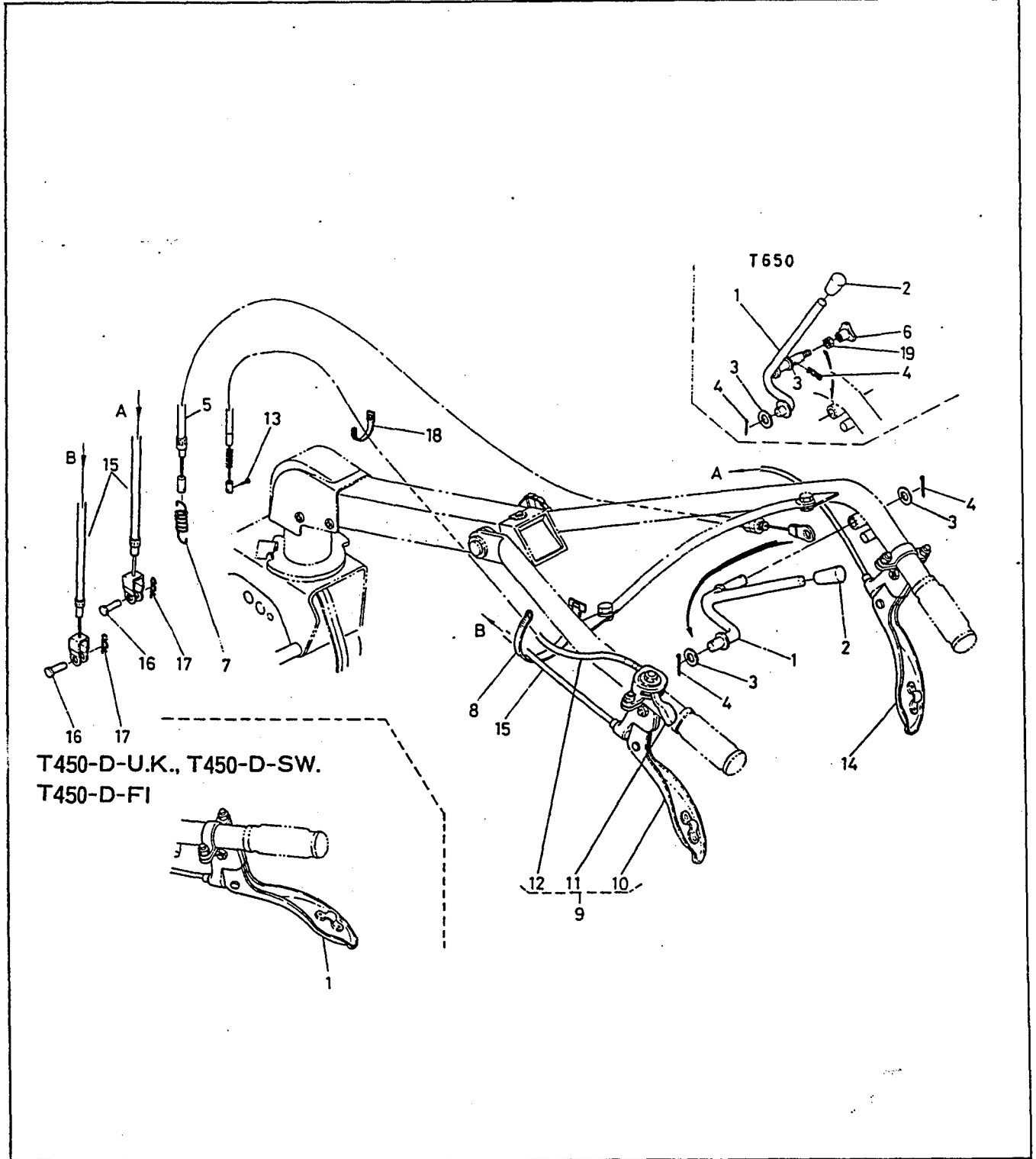
FIG.9

CHANGEMENT DE VITESSES (1)
CHANGE LEVER (1)
SCHALTHEBEL-BAUGRUPPE (1)

(NEUF TYPE)
(NEW TYPE)
(NEUER TYP)

[70001~
65001 (WG)~]

[T450-D]
[T550-D]
[T650-D]



K06-R

FIG.9

CHANGEMENT DE VITESSES (1)
CHANGE LEVER (1)
SCHALTHEBEL-BAUGRUPPE (1)

(NEUF TYPE)
(NEW TYPE)
(NEUER TYP)

{ 70001 ~
65001 (WG) ~ }

[T450-D]
[T550-D]
[T650-D]

REF. No. TEIL Nr.	No. DE CODE CODE No. CODE NR.	DESCRIPTION BEZEICHNUNG	UNITÉ.UNIT.GERÄT														INTERCHANGEABILITE INTERCHANGEABILITY AUSTAUSCHBARKEIT		REMARQUES REMARKS BEMERKUNGEN		
			T450-D							T550-D				T650-D			NUMERO DE REVISION REVISION No. REVISION-Nr.	NUMERO DE SERIE SERIAL No. SERIAL-Nr.			
			FR	WG	UK	SW	SP	FI	HO	MA	FR	WG	SP	HO	FR	WG				HO	MA
1	61061-4211-0	Levier LEVER, MAIN CLUTCH Hauptkupplungs-hebel	1	1		1		1	1	1	1	1								70001 ~ 65001 (WG) ~	
1	61232-9921-0	Levier LEVER Hebel				1		1												70001 ~ 65001 (WG) ~	
1	61237-4211-0	Levier LEVER Hebel				1														70001 ~ 65001 (WG) ~	
2	06914-00100	Poignee GRIP, LEVER Griff	1	1		1		1	1	1	1	1								70001 ~ 65001 (WG) ~	
3	04013-50100	Rondelle WASHER, PLAIN Beilagscheibe	2	2		2		2	2	2	2	2								70001 ~ 65001 (WG) ~	
4	05511-50318	Goupille PIN, SPLIT Splint	2	2		2		2	2	2	2	2								70001 ~ 65001 (WG) ~	
4	05511-51612	Goupille PIN, SPLIT Splint													2	2	2	2		70001 ~ 65001 (WG) ~	
5	61461-4213-0	Cable embrayage WIRE, MAIN CLUTCH Hauptkupplung-seilzug	1	1		1		1	1	1	1	1								70001 ~ 65001 (WG) ~	
5	61471-4213-0	Cable embrayage WIRE, MAIN CLUTCH Hauptkupplung-seilzug													2	2	2			70001 ~ 65001 (WG) ~	
5	61453-4213-0	Cable embrayage WIRE, MAIN CLUTCH Hauptkupplung-seilzug				1	1	1												70001 ~ 65001 (WG) ~	
6																					
7	62551-4213-0	Ressort SPRING, MAIN CLUTCH Feder	1	1	1	1	1	1	1	1	1	1	1	1	2	2	2	2		70001 ~ 65001 (WG) ~	
8	63763-4137-0	Bande BAND, WIRE SET Kabelbinder	2	2	2	2	2	2	2	2	2	2	2	2	2	2	2	2		70001 ~ 65001 (WG) ~	
9	61311-4290-0	Poignee complet ASSY LEVER, STEERING THROTTLE Hebel-baugruppe, lenkung gas	1			1	1	1	1	1	1									70001 ~ 65001 (WG) ~	
9	61344-4290-0	Poignee complet ASSY LEVER, STEERING THROTTLE Hebel-baugruppe, lenkung gas				1														70001 ~ 65001 (WG) ~	
9	61471-4290-0	Poignee complet ASSY LEVER, STEERING THROTTLE Hebel-baugruppe, lenkung gas												1	1	1	1	1	1	70001 ~ 65001 (WG) ~	⑩~⑫

FR:France WG:Allemagne UK:Augletterre SW:Suisse SP:Espagne FI:Finlandé HO:Hong Kong MA:Malaisie
FR:France WG:West Germany UK:United Kingdom SW:Switzerland SP:Spain FI:Finland HO:Hong Kong MA:Malaysia

K07-L

FIG.9

CHANGEMENT DE VITESSES (1)
CHANGE LEVER (1)
SCHALTHEBEL-BAUGRUPPE (1)

(NEUF TYPE)
(NEW TYPE)
(NEUER TYP)

[70001~
65001 (WG)~]

[T450-D]
[T550-D]
[T650-D]

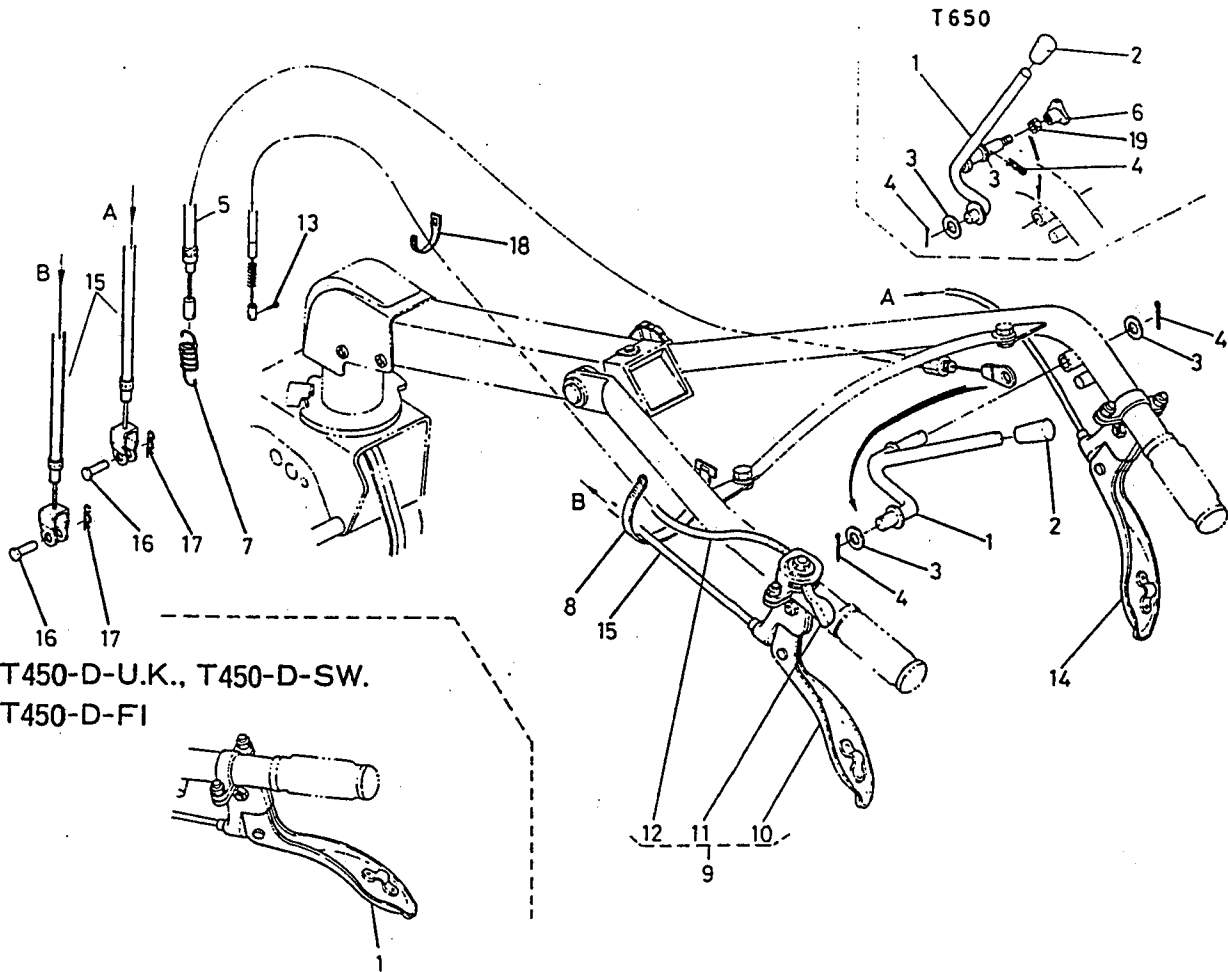


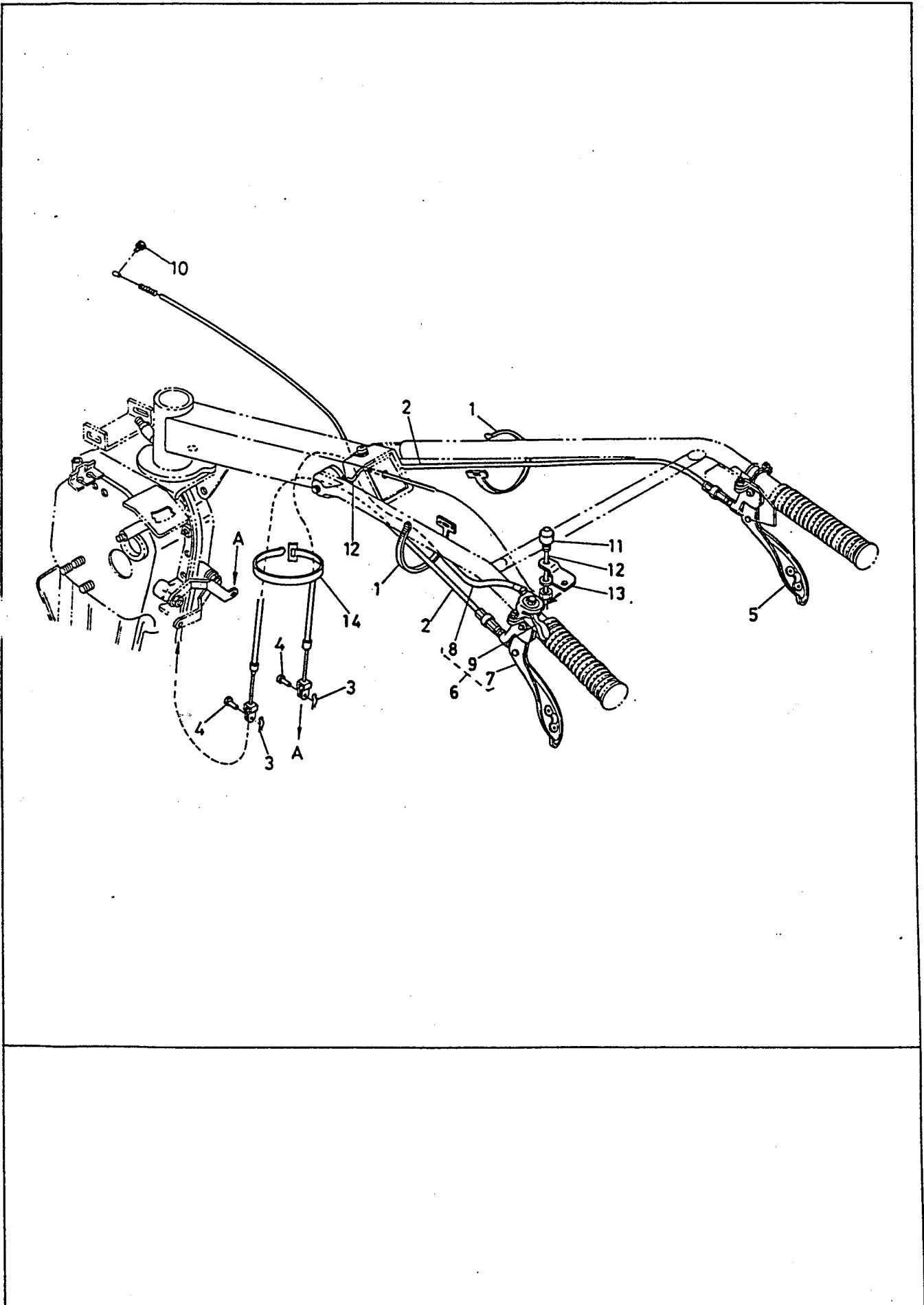
FIG.9

CHANGEMENT DE VITESSES(1)
CHANGE LEVER(1).
SCHALTHEBEL-BAUGRUPPE(1).

(VIEUX TYPE)
(OLD TYPE)
(ALTER TYP)

[~70000
~65000 (WG)]

[T750]
[T850]



K08-R

FIG.9

CHANGEMENT DE VITESSES(1)
CHANGE LEVER(1)
SCHALTHEBEL-BAUGRUPPE(1)

(VIEUX TYPE)
(OLD TYPE)
(ALTER TYP)

{ ~70000
~65000 (WG) }

{ T750
T850 }

REF. No. TEIL Nr.	No. DE CODE CODE No. CODE NR.	DESCRIPTION BEZEICHNUNG	UNITÉ · UNIT · GERÄT				INTERCHANGEABILITE INTERCHANGEABILITY AUSTAUSCHBARKEIT		REMARQUES REMARKS BEMERKUNGEN
			T750		T850		NUMERO DE REVISION REVISION No. REVISION-Nr.	NUMERO DE SERIE SERIAL No. SERIAL-Nr.	
			FR	WG	FR	WG			
1	63763-4137-0	Bande BAND, WIRE SET Kabelbinder	2	2	2	2	50001 ~70000 50001 ~65000 (WG)		
2	62581-4281-0	Cable de clabot WIRE, STEERING CLUTCH Seilzug, Lenkungskupplung	2				~60003		
2	62581-4281-0	Cable de clabot WIRE, STEERING CLUTCH Seilzug, Lenkungskupplung			2		~51073		
2	62581-4281-6	Cable de clabot WIRE, STEERING CLUTCH Seilzug, Lenkungskupplung	2	2			62581-86 60004 ~70000 60001 ~65000 (WG)	C	
2	62581-4281-6	Cable de clabot WIRE, STEERING CLUTCH Seilzug, Lenkungskupplung			2	2	62581-86 60001 ~70000 60001 ~65000 (WG)	C	
3	62101-4229-0	Goupille PIN, SET Sicherungsstift	2	2	2	2	50001 ~70000 50001 ~65000 (WG)		
4	05112-50616	Goupille PIN, JOINT Verbindungsstift	2	2	2	2	50001 ~70000 50001 ~65000 (WG)		
5	61321-4294-0	Levier LEVER, STEERING CLUTCH RH Handhebel, Steurkupplung rechts	1	1	1	1	50001 ~70000 50001 ~65000 (WG)		
6	62571-4290-0	Poignée complet ASSY LEVER, STEERING THROTTLE Hedel-Baugruppe, Lenkung, Gas	1	1			50001 ~70000 50001 ~65000 (WG)	⑦~⑨	
6	62331-4290-0	Poignée complet ASSY LEVER, STEERING THROTTLE Hedel-Baugruppe, Lenkung, Gas			1	1	50001 ~70000 50001 ~65000 (WG)	⑦~⑨	
7	61321-4291-0	Levier LEVER, STEERING CLUTCH LH Handhebel, Steurkupplung links	1	1	1	1	50001 ~70000 50001 ~65000 (WG)		
8	62571-4293-0	Cable WIRE, THROTTLE Gasseilzug	1	1			50001 ~70000 50001 ~65000 (WG)		
8	62331-4293-0	Cable WIRE, THROTTLE Gasseilzug			1	1	50001 ~70000 50001 ~65000 (WG)		
9	61321-4292-0	Levier LEVER, THROTTLE Gashebel	1	1	1	1	50001 ~70000 50001 ~65000 (WG)		
10	03054-50510	Vis SCREW Schraube	1	1			50001 ~70000 50001 ~65000 (WG)		
10	01050-50612	Vis BOLT Schraube			1	1	50001 ~70000 50001 ~65000 (WG)		

FIG.9

CHANGEMENT DE VITESSES(1)
 CHANGE LEVER(1)
 SCHALTHEBEL-BAUGRUPPE(1)

(VIEUX TYPE)
 (OLD TYPE)
 (ALTER TYP)

[~70000
 ~65000(WG)]

[T750
 T850]

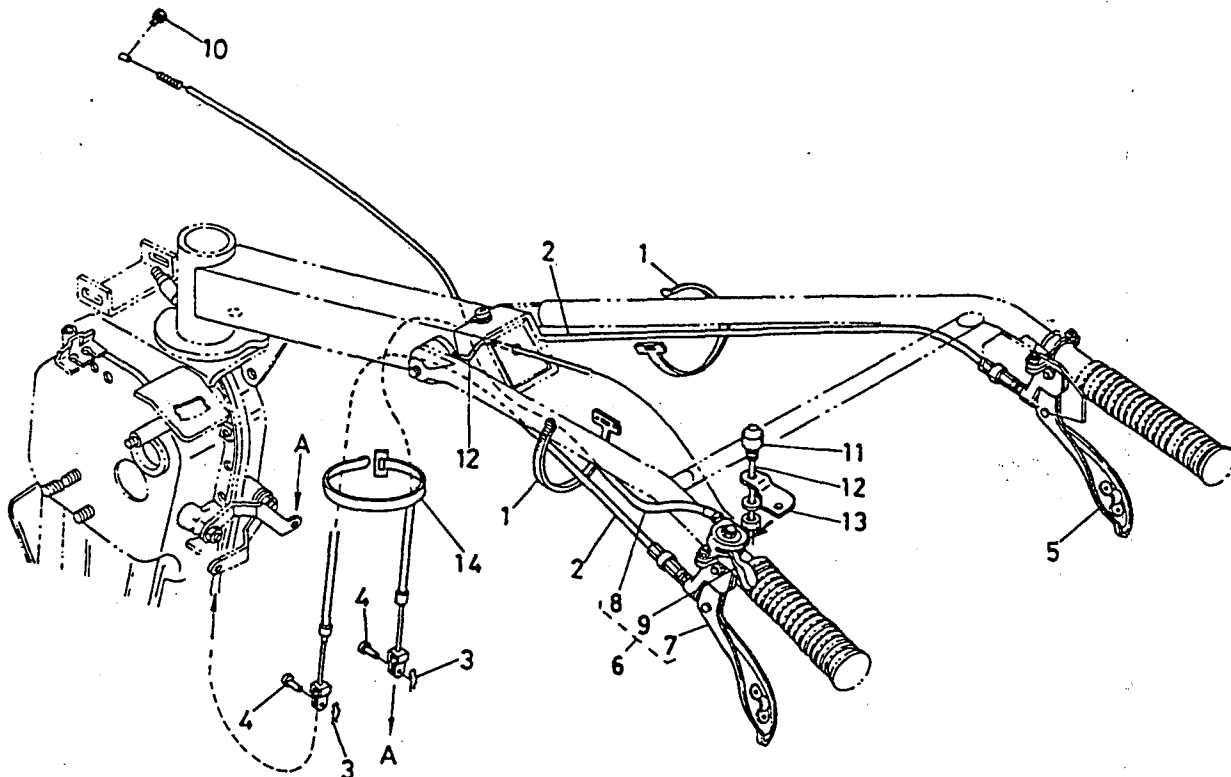


FIG.9

CHANGEMENT DE VITESSES(1)
 CHANGE LEVER(1)
 SCHALTHEBEL-BAUGRUPPE(1)

(VIEUX TYPE)
 (OLD TYPE)
 (ALTER TYP)

{ ~70000
 ~65000(WG) }

[T750]
 [T850]

REF. No. TEIL Nr.	No. DE CODE CODE No. CODE NR.	DESCRIPTION BEZEICHNUNG	UNITÉ · UNIT · GERÄT				INTERCHANGEABILITE INTERCHANGEABILITY AUSTAUSCHBARKEIT		REMARQUES REMARKS BEMERKUNGEN
			T750		T850		NUMERO DE REVISION REVISION No. REVISION-Nr.	NUMERO DE SERIE SERIAL No. SERIAL-Nr.	
			FR	WG	FR	WG			
11	61075-5511-0	Interrupteur complet ASSY SWITCH, STOP Stopschalter-Baugruppe	1	1	1	1		50001 ~70000 50001 ~65000 (WG)	
12	62571-5551-0	Cable CORD, STOP SWITCH Litze	1		1			50001 ~70000 50001 ~65000 (WG)	
12	62583-5551-0	Cable CORD, STOP SWITCH Litze		1		1		50001 ~70000 50001 ~65000 (WG)	
13	62571-5552-0	Plaque PLATE, FARTH Stütze	1		1			50001 ~70000 50001 ~65000 (WG)	
14	53581-6415-0	Bande BAND, CORD Kabelbinder	1	1	1	1		50001 ~70000 50001 ~65000 (WG)	

FR:France WG:Allemagne
 FR:France WG:West Germany
 FR:Frankreich WG:Westdeutschland

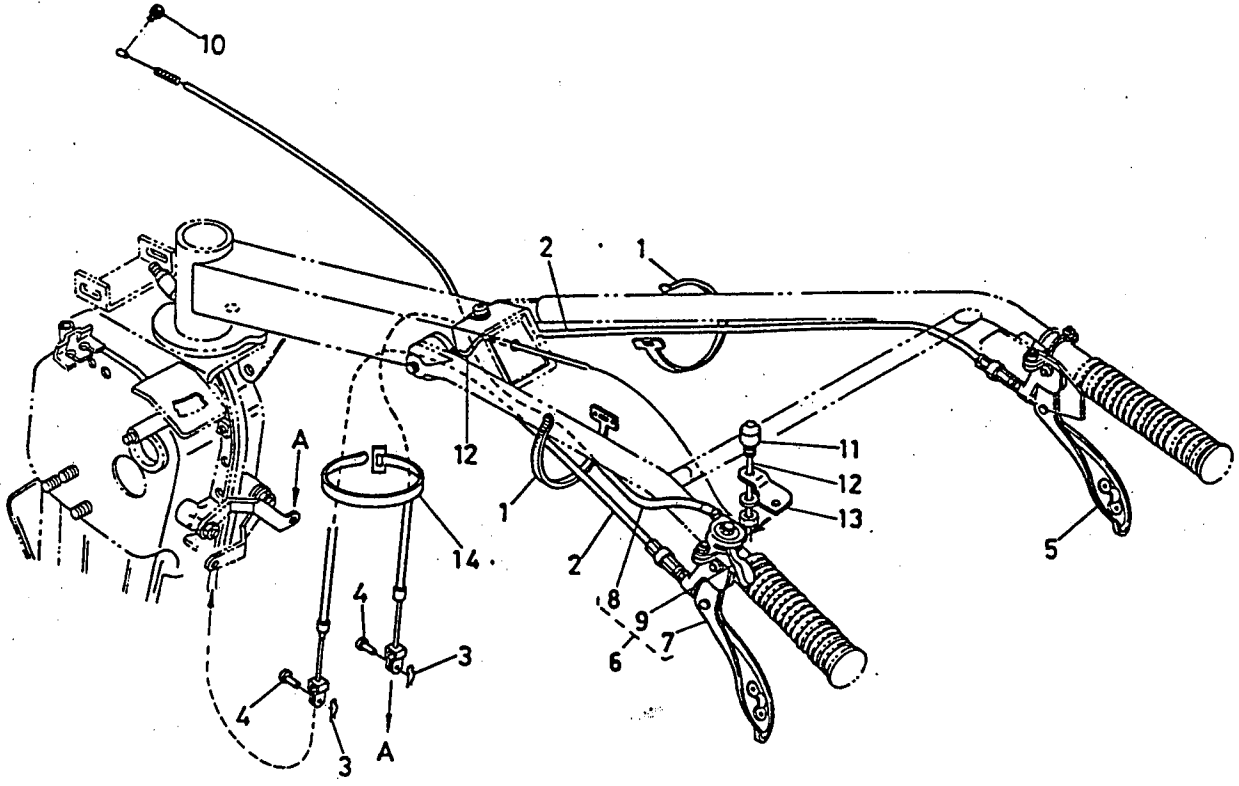
FIG.9

CHANGEMENT DE VITESSES(1)
CHANGE LEVER(1)
SCHALTHEBEL-BAUGRUPPE(1)

(NEUF TYPE)
(NEW TYPE)
(NEUER TYP)

[70001~
65001(WG)~]

[T750-D]
[T850-D]



K10-R

FIG.9

CHANGEMENT DE VITESSES (1)
CHANGE LEVER (1)
SCHALTHEBEL-BAUGRUPPE (1)

(NEUF TYPE)
(NEW TYPE)
(NEUER TYP)

{ 70001~
65001 (WG)~ }

{ T750-D
T850-D }

REF. No. TEIL Nr.	No. DE CODE CODE No. CODE NR.	DESCRIPTION BEZEICHNUNG	UNITÉ. UNIT. GERÄT					INTERCHANGEABILITE INTERCHANGEABILITY AUSTAUSCHBARKEIT		REMARQUES REMARKS BEMERKUNGEN
			T750-D			T850-D		NUMERO DE REVISION REVISION No. REVISION-Nr.	NUMERO DE SERIE SERIAL No. SERIAL-Nr.	
			FR	WG	HO	FR	WG			
1	63763-4137-0	Bande BAND, WIRE CLIP Kabelbinder	2	2	2	2	2	70001~ 65001 (WG)~		
2	62681-4281-0	Cable de clabot WIRE, STEERING CLUTCH Seilzug, lenkungskupplung	2	2	2	2	2	70001~ 65001 (WG)~		
3	62101-4229-0	Goupille PIN, SET Sicherungsstift	2	2	2	2	2	70001~ 65001 (WG)~		
4	05112-50614	Goupille PIN, JOINT Verbindungsstift	2	2	2	2	2	70001~ 65001 (WG)~		
5	62671-4294-0	Levier LEVER, STEERING CLUTCH RH Handhebel, steverkupplung, rechts	1	1	1	1	1	70001~ 65001 (WG)~		
6	62671-4290-0	Levier complet ASSY LEVER THROTTLE Gashebel	1	1	1	1	1	70001~ 65001 (WG)~	⑦~⑨	
7	62671-4291-0	Levier LEVER, STEERING CLUTCH LH Handhebel, steverkupplung links	1	1	1	1	1	70001~ 65001 (WG)~		
8	62671-4293-0	Cable WIRE, THROTTLE Gassellzug	1	1	1	1	1	70001~ 65001 (WG)~		
9	61321-4292-0	Levier LEVER, THROTTLE Gashebel	1	1	1	1	1	70001~ 65001 (WG)~		
10	01050-50612	Vis BOLT Schraube					1	1	70001~ 65001 (WG)~	
10	03054-50510	Vis BOLT Schraube	1	1	1				70001~ 65001 (WG)~	
11	61075-5511-0	Interrupteur complet ASSY SWITCH, STOP Stopschalter-Baugruppe	1	1	1	1	1		70001~ 65001 (WG)~	
12	62671-5551-0	Corde CORD, STOP SWITCH Litze	1	1	1	1			70001~ 65001 (WG)~	
12	62583-5551-0	Corde CORD, STOP SWITCH Litze						1	70001~ 65001 (WG)~	
13	62571-5552-0	Plaque PLATE Erdungsplatte	1		1	1			70001~ 65001 (WG)~	
14	53581-6415-0	Bande BAND, CORD Kabelbinder	1	1	1	1	1		70001~ 65001 (WG)~	

FIG.9

CHANGEMENT DE VITESSES(1)
CHANGE LEVER(1)
SCHALTHEBEL-BAUGRUPPE(1)

(NEUF TYPE)
(NEW TYPE)
(NEUER TYP)

[70001~
65001 (WG)~]

[T750-D]
[T850-D]

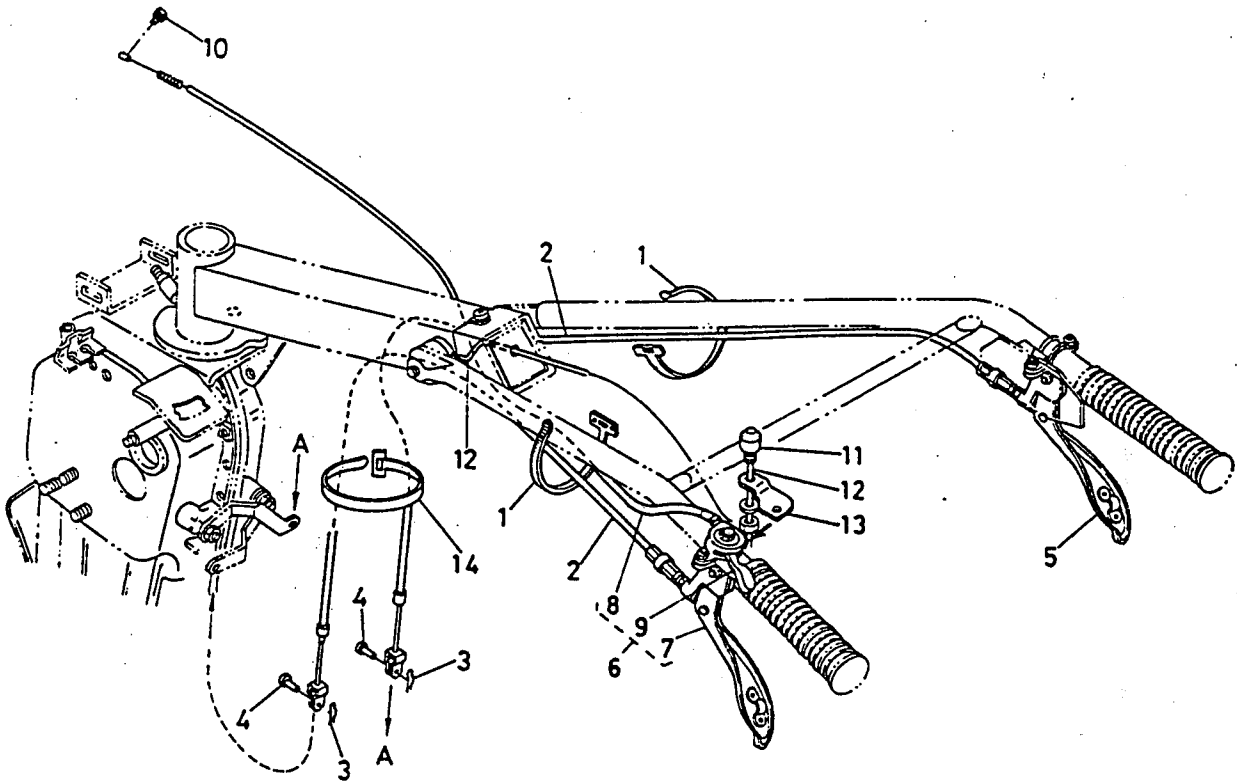


FIG.9

CHANGEMENT DE VITESSES (1)
 CHANGE LEVER (1)
 SCHALTHEBEL-BAUGRUPPE (1)

(NEUF TYPE)
 (NEW TYPE)
 (NEUER TYP)

[70001~
 65001 (WG)~]

[T750-D]
 [T850-D]

REF. No. TEIL Nr.	No. DE CODE CODE No. CODE NR.	DESCRIPTION BEZEICHNUNG	UNITÉ.UNIT.GERÄT						INTERCHANGEABILITE INTERCHANGEABILITY AUSTAUSCHBARKEIT		REMARQUES REMARKS BEMERKUNGEN
			T750-D			T850-D			NUMERO DE REVISION REVISION No. REVISION-Nr.	NUMERO DE SERIE SERIAL No. SERIAL-Nr.	
			FR	WG	HO	FR	WG				
15	61354-4921-0	Barre STAY, SWITCH Querstrebe		1				1		70001~ 65001 (WG)~	

FR:France WG:Allemagne HO:Hong Kong
 FR:France WG:West Germany HO:Hong Kong
 FR:Frankreich WG:Westdeutschland HO:Hong Kong

K12-L

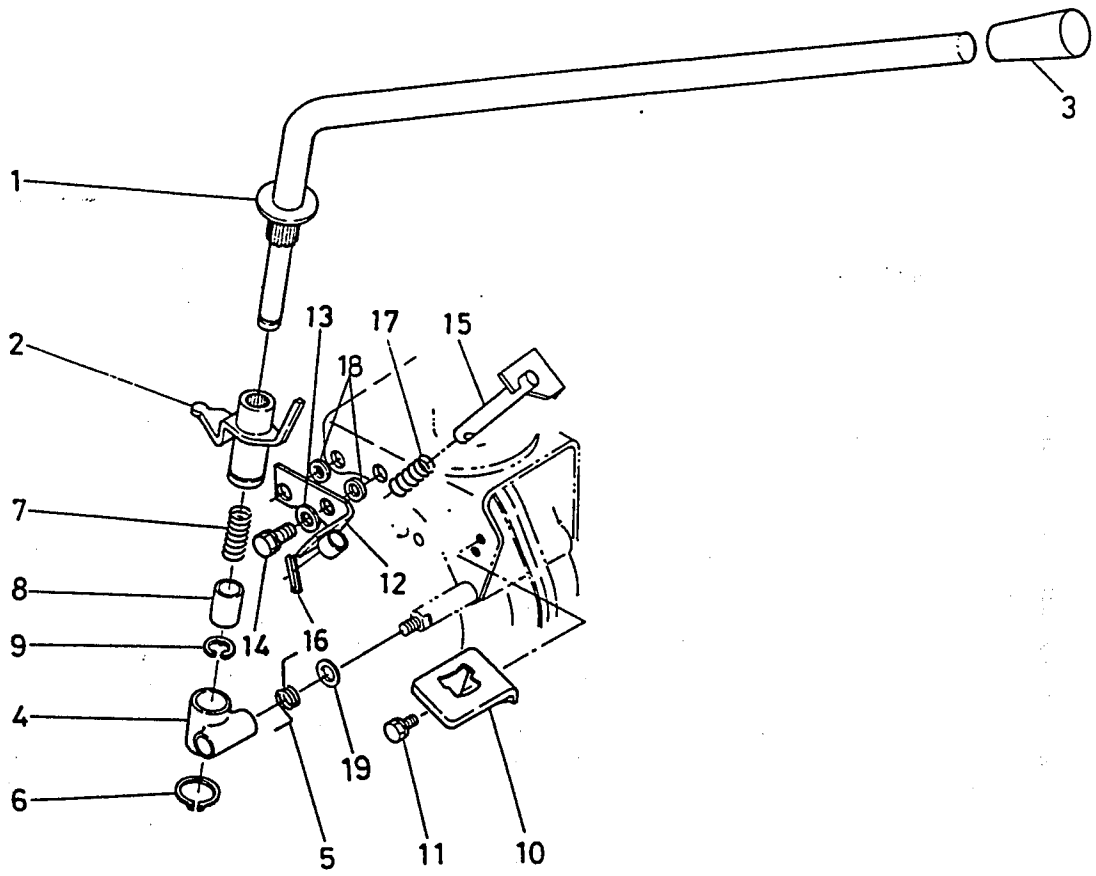
FIG.10

CHANGEMENT DE VITESSES (2)
CHANGE LEVER (2)
SCHALTHEBEL-BAUGRUPPE (2)

(VIEUX TYPE)
(OLD TYPE)
(ALTER TYP)

[~70000
~65000 (WG)]

[T450]
[T550]
[T650]



REF. No., TEIL No.
① 61061-4231-0
② 61321-4232-0

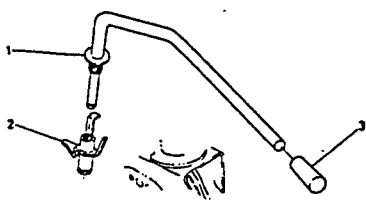


FIG.10

CHANGEMENT DE VITESSES (2)
 CHANGE LEVER (2)
 SCHALTHEBEL-BAUGRUPPE (2)

(VIEUX TYPE)
 (OLD TYPE)
 (ALTER TYP)

{ ~70000
 ~65000 (WG) }

[T450]
 [T550]
 [T650]

REF. No. TEIL Nr.	No. DE CODE CODE No. CODE NR.	DESCRIPTION BEZEICHNUNG	UNITÉ · UNIT · GERÄT										INTERCHANGEABILITY AUSTAUSCHBARKEIT		REMARKS REMARKS BEMERKUNGEN		
			T450					T550			T650		NUMERO DE REVISION REVISION No. REVISION-Nr.	NUMERO DE SERIE SERIAL No. SERIAL-Nr.			
			FR	WG	UK	SW	SP	FR	WG	SP	FR	WG					
1	61061-4231-0	Levier LEVER, CHANGE Schalthebel 1	1	1	1	1										~51622 ~50050 (WG)	
1	61061-4231-0	Levier LEVER, CHANGE Schalthebel 1							1	1						~52542 ~50110 (WG)	
1	61061-4231-0	Levier LEVER, CHANGE Schalthebel 1										1	1			~52542 ~50050 (WG)	
1	61361-4231-0	Levier LEVER, CHANGE Schalthebel 1	1	1	1	1	1							61361-130	60001 ~70000 60001 ~65000 (WG)	C	
1	61361-4231-0	Levier LEVER, CHANGE Schalthebel 1							1	1	1			61361-130	60001 ~70000 60001 ~65000 (WG)	C	
1	61361-4231-0	Levier LEVER, CHANGE Schalthebel 1										1	1	61361-130	60001 ~70000 60001 ~65000 (WG)	C	
2	61361-4232-0	Levier ARM, CHANGE Schalthebel 2	1		1	1									~50272		
2	61361-4232-0	Levier ARM, CHANGE Schalthebel 2							1						~50817		
2	61361-4232-0	Levier ARM, CHANGE Schalthebel 2										1			~50542		
2	61321-4232-5	Levier ARM, CHANGE Schalthebel 2	1		1	1								61321-112	50001 ~50882	C	
2	61321-4232-5	Levier ARM, CHANGE Schalthebel 2							1					61321-112	50001 ~51442	C	
2	61321-4232-5	Levier ARM, CHANGE Schalthebel 2										1		61321-112	50001 ~51542	C	
2	61323-4232-0	Levier ARM, CHANGE Schalthebel 2	1	1	1	1								61351-49	50883 ~51622 50001 ~50050 (WG)	C	
2	61323-4232-0	Levier ARM, CHANGE Schalthebel 2							1	1				61351-49	51443 ~52542 50001 ~50610 (WG)	C	
2	61323-4232-0	Levier ARM, CHANGE Schalthebel 2										1	1	61351-49	51543 ~52542 50001 ~50050 (WG)	C	
2	61361-4232-0	Levier ARM, CHANGE Schalthebel 2	1	1	1	1	1							61361-110	60001 ~70000 60001 ~65000 (WG)	C	

FR:France WG:Allemagne UK:Augletterre SW:Suisse SP:Espagne
 FR:France WG:West Germany UK:United Kingdom SW:Switzerland SP:Spain
 FR:Frankreich WG:Westdeutschland UK:Großbritannien SW:Schweiz SP:Spanien

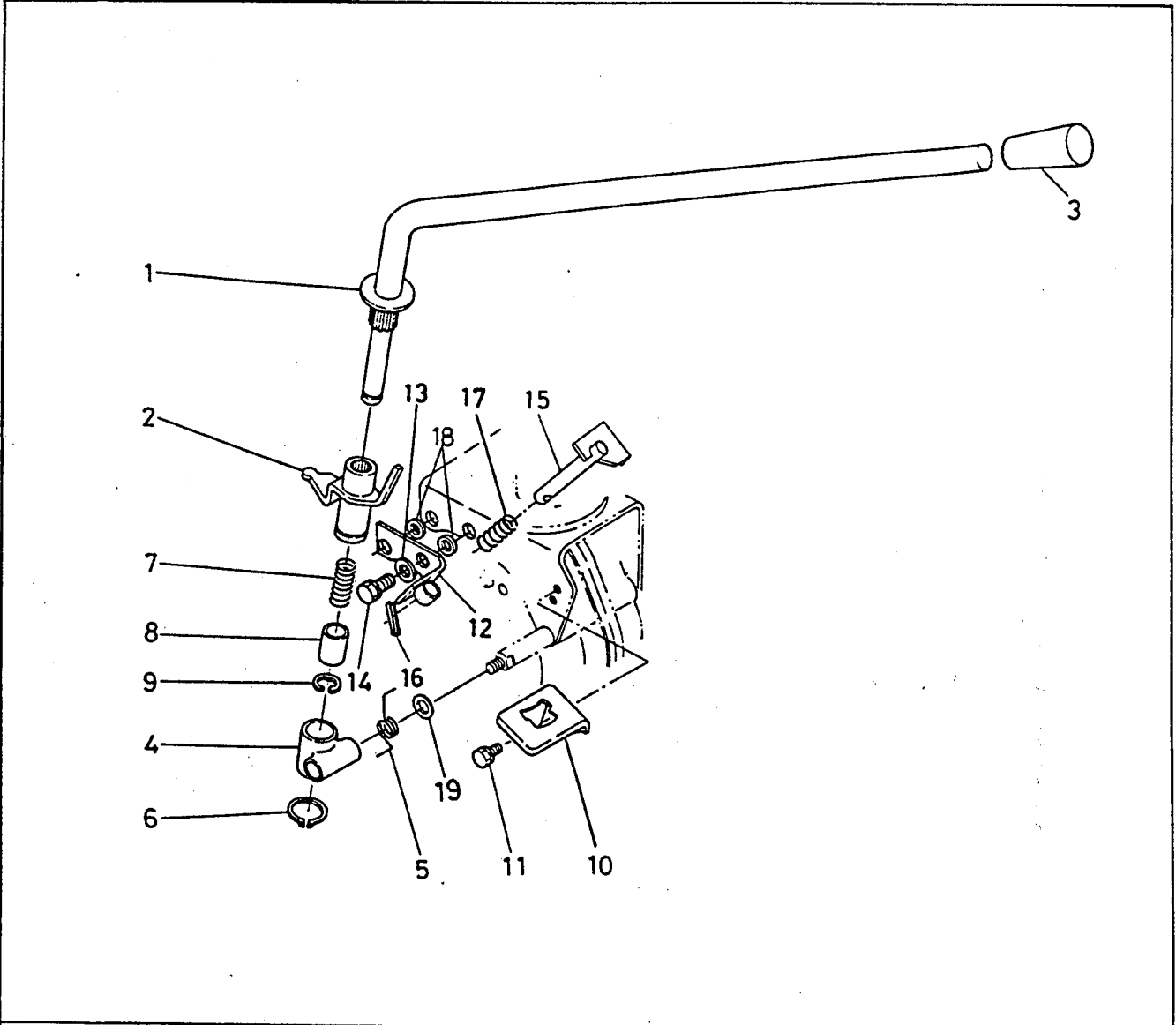
FIG.10

CHANGEMENT DE VITESSES (2)
CHANGE LEVER (2)
SCHALTHEBEL-BAUGRUPPE (2)

(VIEUX TYPE)
(OLD TYPE)
(ALTER TYP)

[~70000
~65000 (WG)]

[T450]
[T550]
[T650]



REF. No., TEIL No.

① 61061-4231-0

② 61321-4232-0

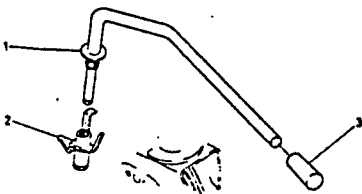


FIG.10

CHANGEMENT DE VITESSES (2)
CHANGE LEVER (2)
SCHALTHEBEL-BAUGRUPPE (2)

(VIEUX TYPE)
(OLD TYPE)
(ALTER TYP)

{ ~70000
~65000 (WG) }

(T450)
(T550)
(T650)

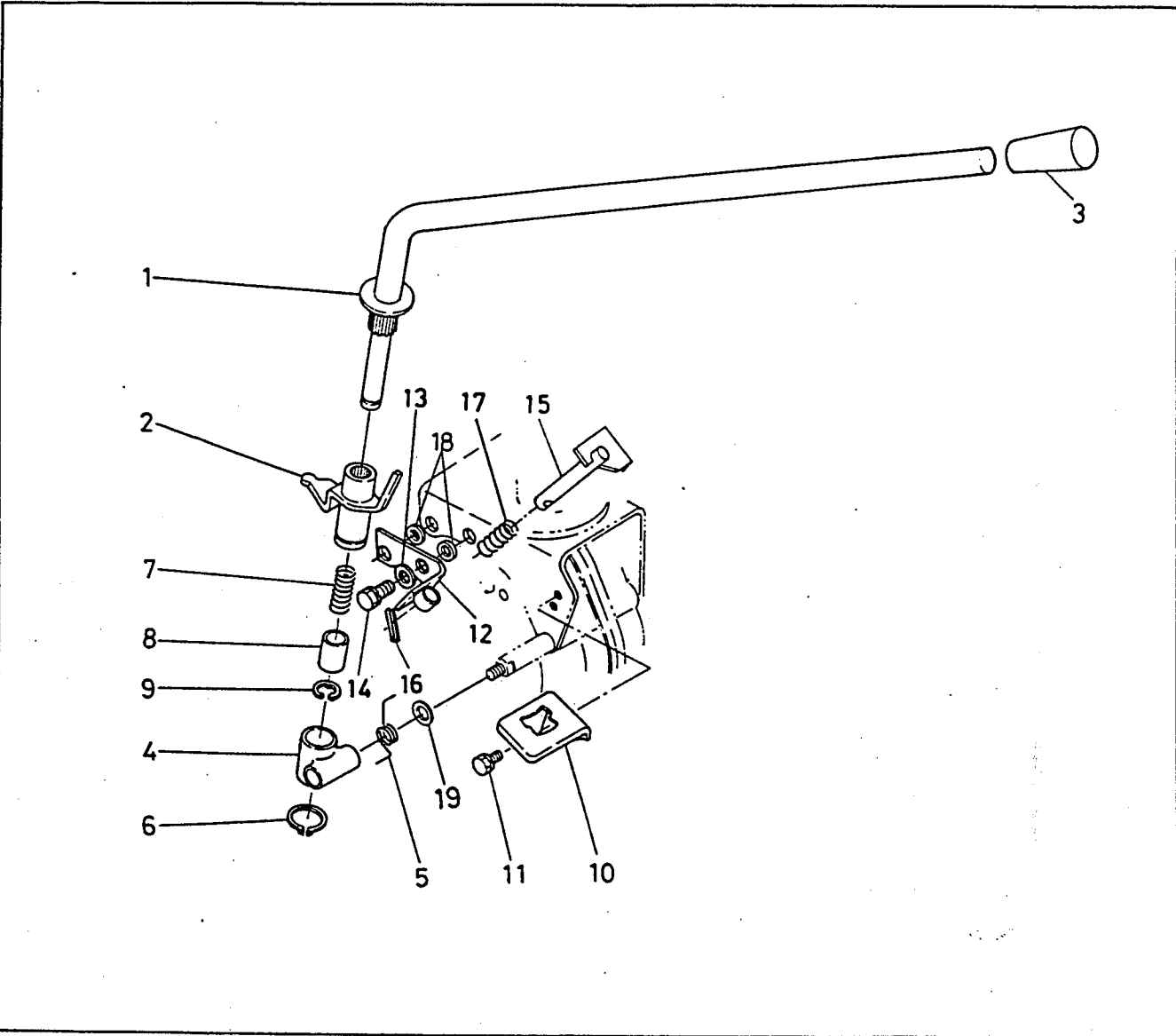
REF. No. TEIL Nr.	No. DE CODE CODE No. CODE NR.	DESCRIPTION BEZEICHNUNG	UNITÉ · UNIT · GERÄT									INTERCHANGEABILITY AUSTAUSCHBARKEIT		REMARQUES REMARKS BEMERKUNGEN		
			T450			T550			T650			NUMERO DE REVISION REVISION No. REVISION-Nr.	NUMERO DE SERIE SERIAL No. SERIAL-Nr.			
			FR	WG	UK	SW	SP	FR	WG	SP	FR				WG	
2	61361-4232-0	Levier												61361-110	60001 ~70000 60001 ~65000 (WG)	C
		ARM, CHANGE						1	1	1						
		Schalthebel 2														
2	61361-4232-0	Levier												61361-110	60001 ~70000 60001 ~65000 (WG)	C
		ARM, CHANGE								1	1					
		Schalthebel 2														
3	06914-00120	Poignée													50001 ~70000 50001 ~65000 (WG)	
		GLIP, LEVER	1	1	1	1	1	1	1	1	1	1				
		Griff														
4	62571-4232-0	Appui coude													~50882	C
		FULCRUM, LEVER	1		1	1										
		Drehlager														
4	62571-4232-0	Appui coude													~51602	C
		FULCRUM, LEVER						1								
		Drehlager														
4	62571-4232-0	Appui coude													~51542	C
		FULCRUM, LEVER								1						
		Drehlager														
4	61321-4237-0	Appui coude												61321-175	50083 ~51622 50001 ~50050 (WG)	C
		FULCRUM, LEVER	1	1	1	1										
		Drehlager														
4	61321-4237-0	Appui coude												61321-175	51603 ~52542 50001 ~50110 (WG)	C
		FULCRUM, LEVER						1	1							
		Drehlager														
4	61321-4237-0	Appui coude												61321-175	51543 ~52542 50001 ~50050 (WG)	C
		FULCRUM, LEVER								1	1					
		Drehlager														
4	61361-4237-0	Appui coude												61361-124	60001 ~70000 60001 ~65000 (WG)	C
		FULCRUM, LEVER	1	1	1	1	1									
		Drehlager														
4	61361-4237-0	Appui coude												61361-124	60001 ~70000 60001 ~65000 (WG)	C
		FULCRUM, LEVER						1	1	1						
		Drehlager														
4	61361-4237-0	Appui coude												61361-124	60001 ~70000 60001 ~65000 (WG)	C
		FULCRUM, LEVER								1	1					
		Drehlager														
5	62571-4233-0	Ressrot													50001 ~70000 50001 ~65000 (WG)	
		SPRING, CHECK	1	1	1	1	1	1	1	1	1	1				
		Feder														
6	04612-00210	Circlip													50001 ~70000 50001 ~65000 (WG)	
		CIR-CLIP	1	1	1	1	1	1	1	1	1	1				
		Klemmring														
7	62131-1853-0	Ressrot													50001 ~70000 50001 ~65000 (WG)	
		SPRING	1	1	1	1	1	1	1	1	1	1				
		Feder														
8	61041-4245-0	Entretoise													50001 ~70000 50001 ~65000 (WG)	
		COLLAR	1	1	1	1	1	1	1	1	1	1				
		Buchse														

FIG.10 CHANGEMENT DE VITESSES (2)
CHANGE LEVER (2)
SCHALTHEBEL-BAUGRUPPE (2)

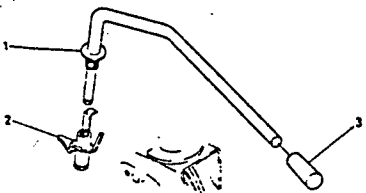
(VIEUX TYPE)
(OLD TYPE)
(ALTER TYP)

[~70000
~65000 (WG)]

[T450]
[T550]
[T650]



REF. No., TEIL No.
① 61061-4231-0
② 61321-4232-0



K14-R

FIG.10

CHANGEMENT DE VITESSES (2)
 CHANGE LEVER (2)
 SCHALTHEBEL-BAUGRUPPE (2)

(VIEUX TYPE)
 (OLD TYPE)
 (ALTER TYP)

{ ~70000
 ~65000 (WG) }

[T450]
 [T550]
 [T650]

REF. No. TEIL Nr.	No. DE CODE CODE No. CODE NR.	DESCRIPTION BEZEICHNUNG	UNITÉ · UNIT · GERÄT										INTERCHANGEABILITY INTERCHANGEABILITY AUSTAUSCHBARKEIT		REMARQUES REMARKS BEMERKUNGEN
			T450					T550			T650		NUMERO DE REVISION REVISION No. REVISION-Nr.	NUMERO DE SERIE SERIAL No. SERIAL-Nr.	
			FR	WG	UK	SW	SP	FR	WG	SP	FR	WG			
9	04613-00070	Circlip CIR-CLIP Klemmring	1	1	1	1	1	1	1	1	1			50001 ~70000 50001 ~65000 (WG)	
10	61321-4233-0	Guide GUIDE, CHANGE LEVER Führungsplatte	1	1	1	1	1	1	1	1	1			50001 ~70000 50001 ~65000 (WG)	
11	01202-50618	Vis BOLT Schraube	2	2	2	2	2	2	2	2	2			50001 ~70000 50001 ~65000 (WG)	
12	61323-4234-0	Barre STAY Ankel	1	1	1	1							61351-47	50883 ~51622 50001 ~50050 (WG)	A
12	61323-4234-0	Barre STAY Ankel						1	1				61351-47	51453 ~52542 50001 ~50110 (WG)	A
12	61323-4234-0	Barre STAY Ankel									1	1	61351-47	51543 ~52542 50001 ~50050 (WG)	A
12	61361-4234-0	Barre STAY Ankel	1	1	1	1	1						61361-111	60001 ~70000 60001 ~65000 (WG)	C
12	61361-4234-0	Barre STAY Ankel						1	1	1			61361-111	60001 ~70000 60001 ~65000 (WG)	C
12	61361-4234-0	Barre STAY Ankel									1	1	61361-111	60001 ~70000 60001 ~65000 (WG)	C
13	04013-50100	Rondelle WASHER, PLAIN Blanks schelbe	1	1	1	1	1						61351-47	50883~ 50001~ (WG)	A
13	04013-50100	Rondelle WASHER, PLAIN Blanks schelbe						1	1	1			61351-47	51453~ 50001~ (WG)	A
13	04013-50100	Rondelle WASHER, PLAIN Blanks schelbe									1	1	61351-47	51543~ 50001~ (WG)	A
14	01133-51025	Vis BOLT Bolzen	1	1	1	1	1						61351-47	50883~ 50001~ (WG)	A
14	01133-51025	Vis BOLT Bolzen						1	1	1			61351-47	51453~ 50001~ (WG)	A
14	01133-51025	Vis BOLT Bolzen									1	1	61351-47	51543~ 50001~ (WG)	A
15	61323-4235-0	Tige ROD Stange	1	1	1	1	1						61351-46	50883 ~51622 50001 ~50050 (WG)	A

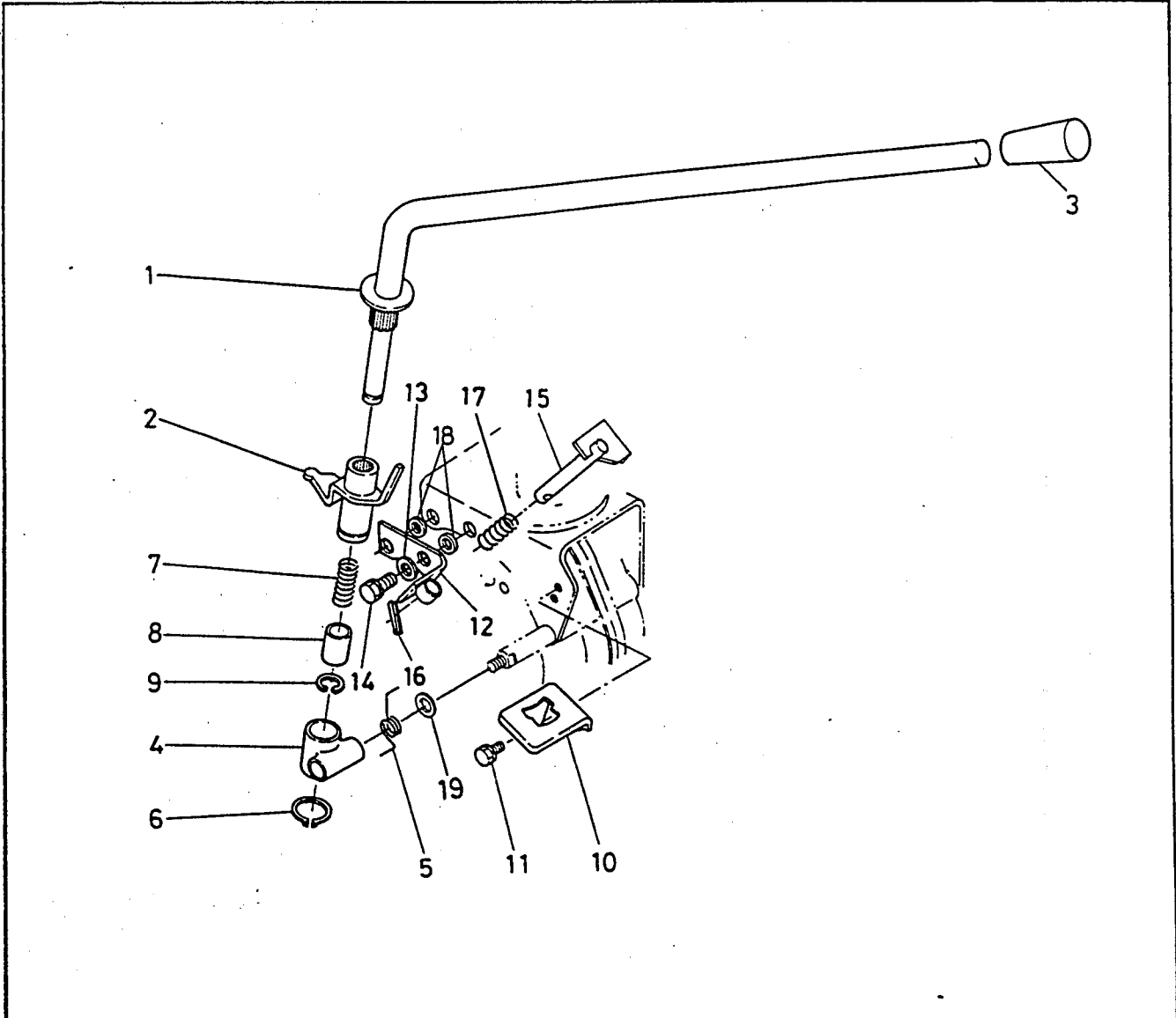
FIG.10

CHANGEMENT DE VITESSES (2)
CHANGE LEVER (2)
SCHALTHEBEL-BAUGRUPPE (2)

(VIEUX TYPE)
(OLD TYPE)
(ALTER TYP)

[~70000
~65000 (WG)]

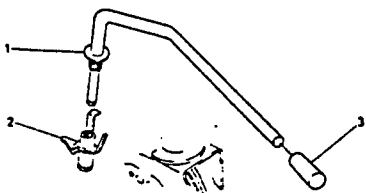
[T450]
[T550]
[T650]



REF. No., TEIL No.

① 61061-4231-0

② 61321-4232-0



K15-R

FIG.10

CHANGEMENT DE VITESSES (2)
CHANGE LEVER (2)
SCHALTHEBEL-BAUGRUPPE (2)

(VIEUX TYPE)
(OLD TYPE)
(ALTER TYP)

{ ~70000
~65000 (WG) }

[T450]
[T550]
[T650]

REF. No. TEL Nr.	No. DE CODE CODE No. CODE NR.	DESCRIPTION BEZEICHNUNG	UNITÉ · UNIT · GERÄT										INTERCHANGEABILITY AUSTAUSCHBARKEIT		REMARQUES REMARKS BEMERKUNGEN		
			T450					T550			T650		NUMERO DE REVISION REVISION-Nr.	NUMERO DE SERIE SERIAL-Nr.			
			FR	WG	UK	SW	SP	FR	WG	SP	FR	WG					
15	61323-4235-0	Tige ROD Stange						1	1	1					61351-46	51453 ~52542 50001 ~50110 (WG)	A
15	61323-4235-0	Tige ROD Stange											1	1	61351-46	51543 ~52542 50001 ~50050 (WG)	A
15	61361-4235-4	Tige ROD Stange	1	1	1	1									61361-112	60001 ~70000 60001 ~65000 (WG)	C
15	61361-4235-4	Tige ROD Stange						1	1						61361-112	60001 ~70000 60001 ~65000 (WG)	C
15	61361-4235-4	Tige ROD Stange											1	1	61361-112	60001 ~70000 60001 ~65000 (WG)	C
16	05411-00320	Goupille PIN, SPRING Federstift	1	1	1	1	1								61351-46	50883 ~70000 50001 ~65000 (WG)	A
16	05411-00320	Goupille PIN, SPRING Federstift						1	1	1					61351-46	51453 ~70000 50001 ~65000 (WG)	A
16	05411-00320	Goupille PIN, SPRING Federstift											1	1	61351-46	51453 ~70000 50001 ~65000 (WG)	A
17	61323-4236-0	Ressort SPRING Feder	1	1	1	1	1								61351-48	50883 ~70000 50001 ~65000 (WG)	A
17	61323-4236-0	Ressort SPRING Feder						1	1	1					61351-48	51453 ~70000 50001 ~65000 (WG)	A
17	61323-4236-0	Ressort SPRING Feder											1	1	61351-48	51543 ~70000 50001 ~65000 (WG)	A
18	04013-50100	Rondelle WASHER, PLAIN Blanke schelbe	2	2	2	2	2								61351-46	50883 ~70000 50001 ~65000 (WG)	A
18	04013-50100	Rondelle WASHER, PLAIN Blanke schelbe						2	2	2					61351-46	51453 ~70000 50001 ~65000 (WG)	A
18	04013-50100	Rondelle WASHER, PLAIN Blanke schelbe											2	2	61351-46	51543 ~70000 50001 ~65000 (WG)	A
19	61361-4238-0	Cale SHIM Beilegescheibe	1	1	1	1	1								61361-131	60001 ~70000 60001 ~65000 (WG)	A
19	61361-4238-0	Cale SHIM Beilegescheibe						1	1	1					61361-131	60001 ~70000 60001 ~65000 (WG)	A

K16-L

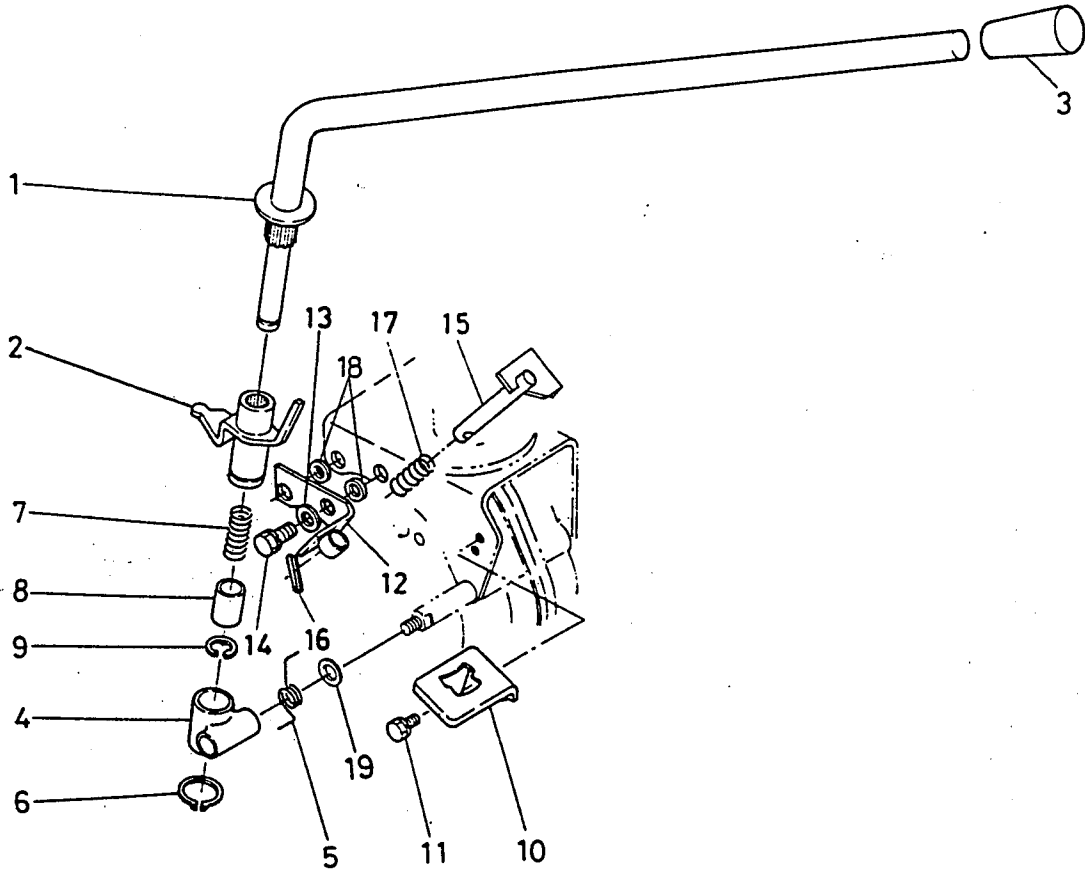
FIG.10

CHANGEMENT DE VITESSES (2)
CHANGE LEVER (2)
SCHALTHEBEL-BAUGRUPPE (2)

(VIEUX TYPE)
(OLD TYPE)
(ALTER TYP)

[~70000
~65000 (WG)]

[T450]
[T550]
[T650]



REF. No., TEIL No.

① 61061-4231-0

② 61321-4232-0

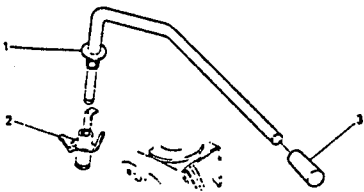


FIG.10

CHANGEMENT DE VITESSES (2)
CHANGE LEVER (2)
SCHALTHEBEL-BAUGRUPPE (2).

(NEUF TYPE)
(NEW TYPE)
(NEUER TYP)

[70001~
65001 (WG)~]

[T450-D]
[T550-D]
[T650-D]

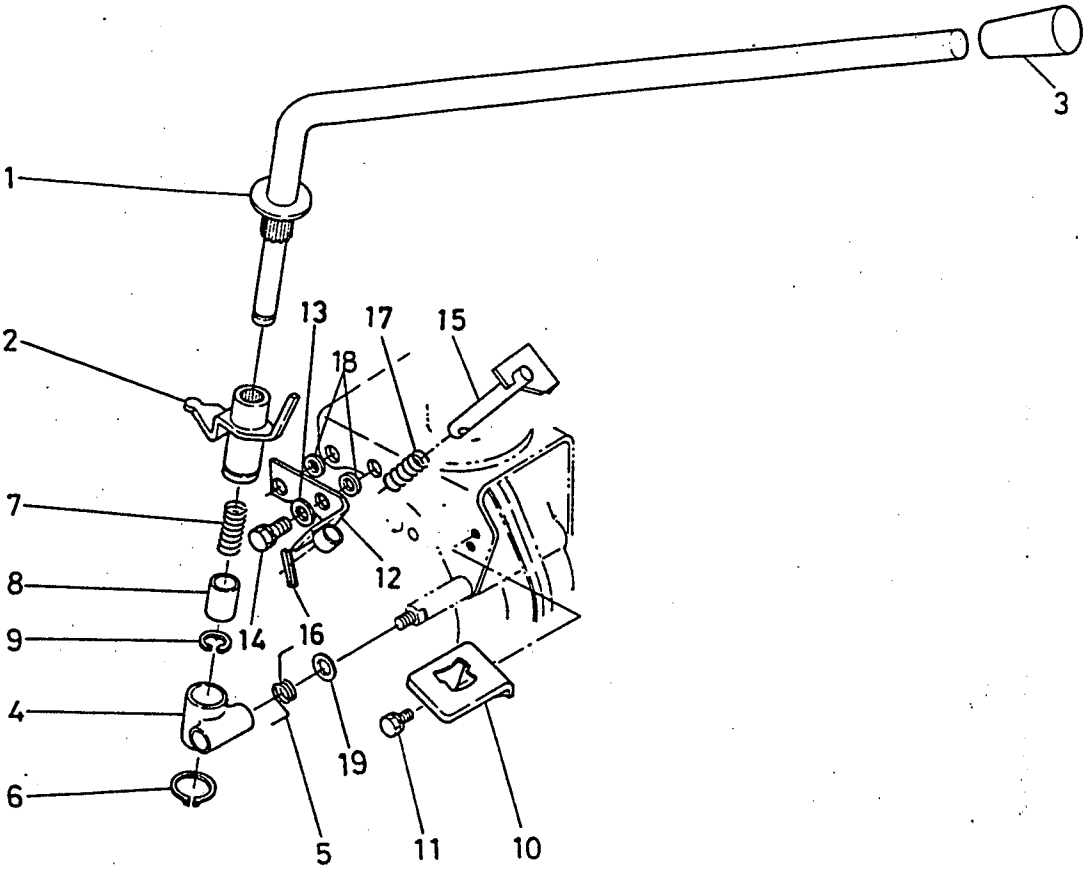


FIG.10

CHANGEMENT DE VITESSES (2)
 CHANGE LEVER (2)
 SCHALTHEBEL-BAUGRUPPE (2)

(NEUF TYPE)
 (NEW TYPE)
 (NEUER TYP)

70001~
 65001 (WG)~

[T450-D]
 [T550-D]
 [T650-D]

REF. No. TEIL Nr.	No. DE CODE CODE No. CODE NR.	DESCRIPTION BEZEICHNUNG	UNITÉ.UNIT.GERÄT														INTERCHANGEABILITY AUSTAUSCHBARKEIT		REMARQUES REMARKS BEMERKUNGEN							
			T450-D						T550-D				T650-D				NUMERO DE REVISION REVISION-Nr.	NUMERO DE SERIE SERIAL-Nr.								
			FR	WG	UK	SW	SP	FI	HO	MA	FR	WG	SP	HO	FR	WG				HO	MA					
1	61361-4231-0	Levier LEVER, CHANGE Schalthebel	1	1	1	1	1	1	1	1	1	1	1	1	1	1	1	1	1	1	1	1	1	1	70001~ 65001 (WG)~	
2	61361-4232-0	Levier ARM, CHANGE Schalthebel	1	1	1	1	1	1	1	1	1	1	1	1	1	1	1	1	1	1	1	1	1	1	70001~ 65001 (WG)~	
3	06914-00120	Poignée GRIP, LEVER Feststellgriff	1	1	1	1	1	1	1	1	1	1	1	1	1	1	1	1	1	1	1	1	1	1	70001~ 65001 (WG)~	
4	61441-4237-0	Appui coude FULCRUM, LEVER Drehlager	1	1	1	1	1	1	1	1	1	1	1	1	1	1	1	1	1	1	1	1	1	1	70001~ 65001 (WG)~	
5	61471-4231-0	Ressort SPRING Federring	1	1	1	1	1	1	1	1	1	1	1	1	1	1	1	1	1	1	1	1	1	1	70001~ 65001 (WG)~	
6	04612-50210	Circlip CIR-CLIP Klemmring	2	2	2	2	2	2	2	2	1	1	1	1	1	1	1	1	1	1	1	1	1	1	70001~ 65001 (WG)~	
7	62131-1853-0	Ressort SPRING Feder	1	1	1	1	1	1	1	1	1	1	1	1	1	1	1	1	1	1	1	1	1	1	70001~ 65001 (WG)~	
8	61041-4245-0	Entretoise COLLAR Buchse	1	1	1	1	1	1	1	1	1	1	1	1	1	1	1	1	1	1	1	1	1	1	70001~ 65001 (WG)~	
9	04613-50070	Circlip CIR CLIP Klemmring	1	1	1	1	1	1	1	1	1	1	1	1	1	1	1	1	1	1	1	1	1	1	70001~ 65001 (WG)~	
10	61321-4233-0	Guide GUIDE, S-C-LEVER Führungsplatte s-c hebe	1	1	1	1	1	1	1	1	1	1	1	1	1	1	1	1	1	1	1	1	1	1	70001~ 65001 (WG)~	
11	01202-50618	Boulon BOLT Schraube	2	2	2	2	2	2	2	2	2	2	2	2	2	2	2	2	2	2	2	2	2	2	70001~ 65001 (WG)~	
12	61361-4234-0	Barre STAY Querstrebe	1		1	1	1		1	1	1		1	1	1		1	1		1	1		1	1	70001~ 65001 (WG)~	
12	61364-4234-0	Barre STAY Querstrebe		1				1			1				1				1						70001~ 65001 (WG)~	
13	04013-50100	Rondelle WASHER, PLAIN Beilagscheibe	1	1	1	1	1	1	1	1	1	1	1	1	1	1	1	1	1	1	1	1	1	1	70001~ 65001 (WG)~	

L06-L

FIG.11

COMMANDE D'EMBAYAGE
OPERATING CLUTCH
KUPPLUNGSBETÄTIGUNG

(NEUF TYPE)
(NEW TYPE)
(NEUER TYP)

[70001~
65001 (WG)~]

[T650-D]

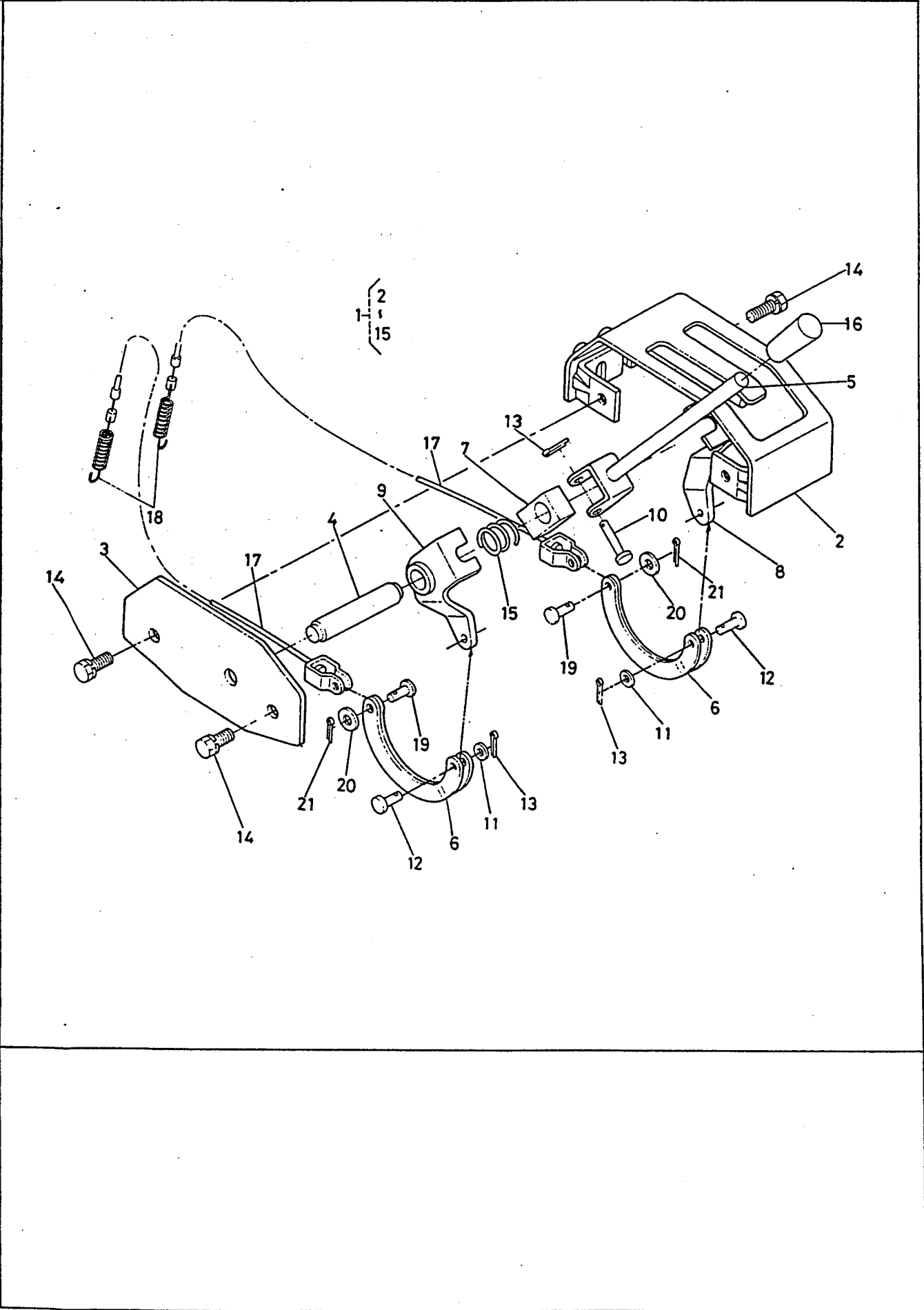


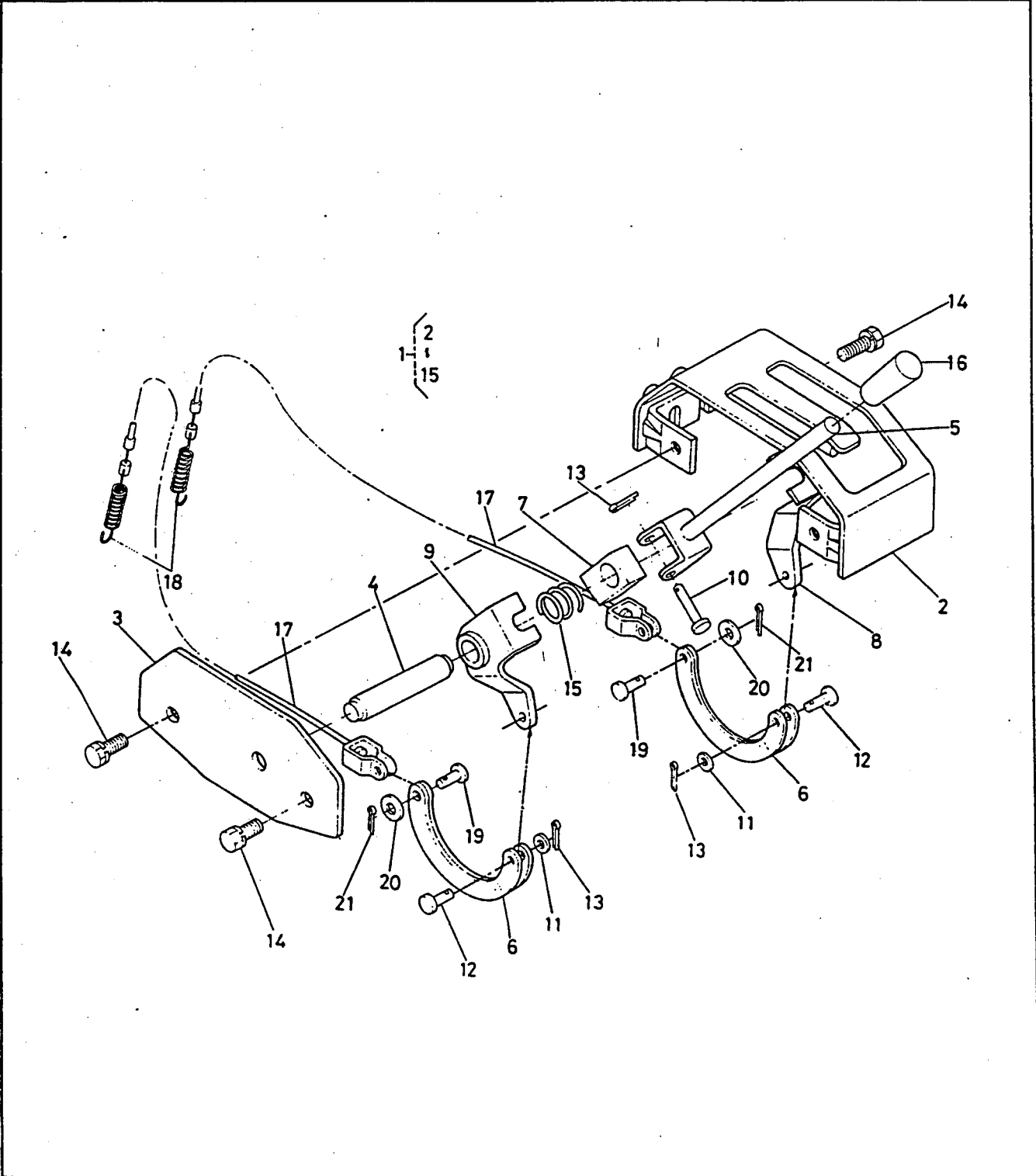
FIG.11

COMMANDE D'EMBRAYAGE
OPERATING CLUTCH
KUPPLUNGSBETÄTIGUNG

(NEUF TYPE)
(NEW TYPE)
(NEUER TYP)

[70001~
65001 (WG)~]

[T650-D]



Kubota

GEANT DES NECESSITES FONDAMENTALES

"La Technologie pour les Besoins de Demain" est l'ambition de chacun CHEZ KUBOTA. A travers la recherche et le développement de nouveaux produits pour l'Agriculture, l'Industrie, la Construction et plusieurs autres domaines de la vie moderne, Nous KUBOTA, espérons atteindre ce but.

THE BASIC NECESSITIES GIANT

"Technology for the Needs of Tomorrow" is the ambition of everyone at KUBOTA. Through research and the development of new products for agriculture, industry, construction, and many other areas of modern life, we at Kubota hope to realize this goal.

IMPRIME EN FRANCE
PRINTED IN FRANCE

Kubota