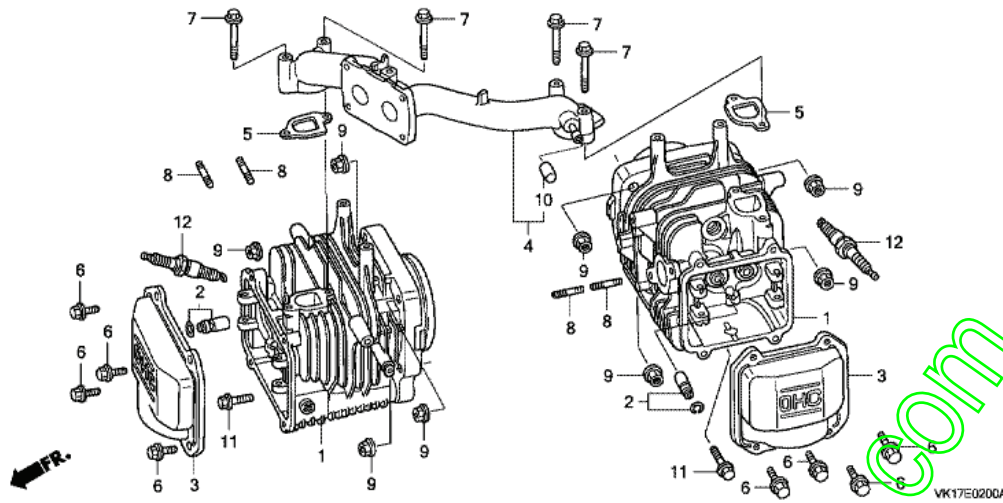


HF2417K1 (VK1Z2 61;17VK14F1,extVK1Z2 61;17VK14F1,VK1Z2 62;17VK14F1,extVK1Z2 62;17VK14F1)

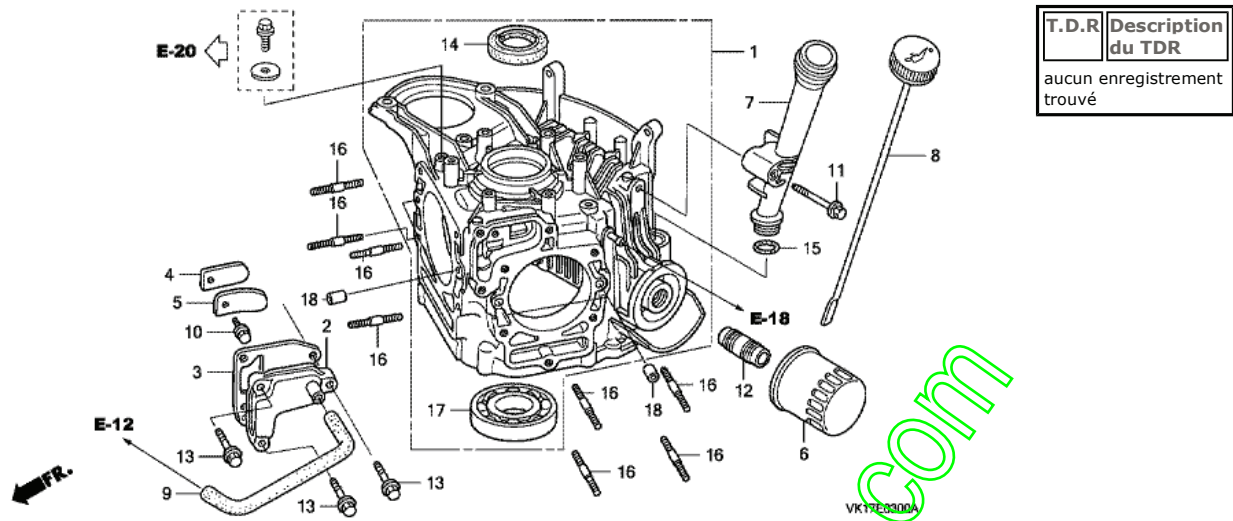
E-2 CYLINDRE (HF2315/K1/2415) (HF2417/K1/K2)



n° de référence	référence	Description	Qte unitaire	Types
1	12100Z0A405	CYLINDRE COMP.	002	HME, HTE
2	12209422005	JOINT D'ETANCHEITE DE TIGE DE SOUPAPE	002	HME, HTE
3	12311Z0A000	COUVERCLE DE TETE	002	HME, HTE
4	17100Z0A000	ENS. DE TUYAUTERIE D'ADMISSION	001	HME, HTE
5	17151Z0A000	JOINT DE COLLECTEUR D'ADMISSION	002	HME, HTE
6	90013883000	BOULON DE BRIDE, 6X12 (CT200)	008	HME, HTE
7	90016ZE8000	BOULON DE BRIDE, 6X45 (CT200)	004	HME, HTE
8	90045892000	GOUJON, 6X28 (CT200)	004	HME, HTE
9	90201Z0A000	ECROU DE BRIDE, 8MM	008	HME, HTE
10	90634ZL8H00	CHAPEAU DE JOINT	001	HME, HTE
11	957010603000	BOULON DE BRIDE, 6X30	002	HME, HTE
12	9807954846	BOUGIE D'ALLUMAGE (BPR4ES) (NGK)	(2)	HME, HTE
12	9807954855	BOUGIE D'ALLUMAGE (W14EPR-U) (DENSO)	(2)	HME, HTE
12	9807955846	BOUGIE D'ALLUMAGE (BPR5ES) (NGK)	002	HME, HTE
12	9807955855	BOUGIE D'ALLUMAGE (W16EPR-U) (DENSO)	002	HME, HTE

HF2417K1 (VK1Z2 61;17VK14F1,extVK1Z2 61;17VK14F1,VK1Z2 62;17VK14F1,extVK1Z2 62;17VK14F1)

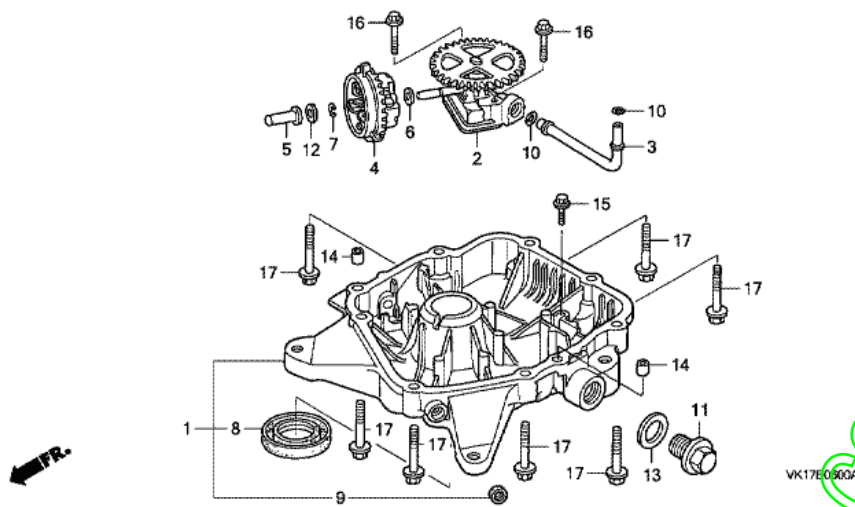
E-3 CARTER MOTEUR (HF2315/K1/2415) (HF2417/K1/K2)



n° de référence	référence	Description	Qte unitaire	Types
1	11100Z0A417	ENS. CARTER MOTEUR	001	HME, HTE
2	12356Z0A000	CONVERCLE DE RESPIRATION	001	HME, HTE
3	12358Z0A000	JOINT DE COUVERCLE DE RESPIRATION	001	HME, HTE
4	12372ZA0701	PLAQUE DE SOUPAPE	001	HME, HTE
5	12374Z0A000	BUTEE DE SOUPAPE	001	HME, HTE
6	15400PFB014	CARTOUCHE DE FILTRE A HUILE (TOYO POKI)	001	HME, HTE
7	15631Z0A000	PROLONGEMENT DE REMPLISSAGE HUILE	001	HME, HTE
8	15655Z0A000	JAUGE COMP. NIVEAU D'HUILE	001	HME, HTE
9	15721Z0A000	TUYAU DE RESPIRATION	001	HME, HTE
10	90002892000	BOULON DE BRIDE, 5X10	001	HME, HTE
11	90016ZE8000	BOULON DE BRIDE, 6X45 (CT200)	001	HME, HTE
12	90018PN3000	SUPPORT DE FILTRE A HUILE	001	HME, HTE
13	90121952000	BOULON DE BRIDE, 6X25 (CT200)	003	HME, HTE
14	91201ZE3004	JOINT D'ETANCHEITE D'HUILE, 35X52X8	001	HME, HTE
15	91301ZE9003	JOINT TORIQUE, 22,4X2.2	001	HME, HTE
16	92900080280E	GOIJON, 8X28	008	HME, HTE
17	961006207000	ROULEMENT A BILLES RADIAL, 6207	001	HME, HTE
18	9430108140	GOIJON, 8X14	004	HME, HTE

HF2417K1 (VK1Z2 61;17VK14F1,extVK1Z2 61;17VK14F1,VK1Z2 62;17VK14F1,extVK1Z2 62;17VK14F1)

E-6 CARTER D'HUILE (HF2315/K1/2415) (HF2417/K1/K2)



T.D.R Description
du TDR

aucun enregistrement
trouvé

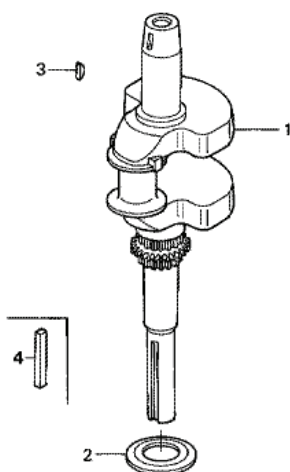
n°de référence	référence	Description	Qte unitaire	Types
1	11300Z0A010	ENS. CARTER INFERIEUR	001	HME, HTE
2	15100Z0A801	ENS. POMPE A HUILE	001	HME, HTE
3	15161Z0A000	TUYAU, POMPE A HUILE	001	HME, HTE
4	16510Z0A000	ENS. REGULATEUR	001	HME, HTE
5	16531Z0A000	COULISSEAU DE REGULATEUR	001	HME, HTE
6	90473147000	RONDELLE, 6X16	001	HME, HTE
7	90602ZE1000	AGRAFE DE SUPPORT DE REGULATEUR	001	HME, HTE
8	91202Z0A003	JOINT D'ETANCHEITE D'HUILE, 31X50X8	001	HME, HTE
9	91206333003	JOINT D'ETANCHEITE D'HUILE, 10X16X4,5	001	HME, HTE
10	91301Z0A003	JOINT TORIQUE, 7,5X2,3	002	HME, HTE
11	9280020000	BOULON DE DRAINAGE, 20MM	001	HME, HTE
12	9410106800	RONDELLE PLATE, 6MM	001	HME, HTE
13	9410920000	RONDELLE DE BOUCHON DE DRAINAGE, 20MM	001	HME, HTE
14	9430108140	GOIJON, 8X14	002	HME, HTE
15	957010602200	BOULON DE BRIDE, 6X22	001	HME, HTE
16	957010603000	BOULON DE BRIDE, 6X30	002	HME, HTE
17	957010804000	BOULON DE BRIDE, 8X40	007	HME, HTE

HF2417K1 (VK1Z2 61;17VK14F1,extVK1Z2 61;17VK14F1,VK1Z2 62;17VK14F1,extVK1Z2 62;17VK14F1)

E-7 VILEBREQUIN

T.D.R	Description du TDR
-------	--------------------

aucun enregistrement trouvé



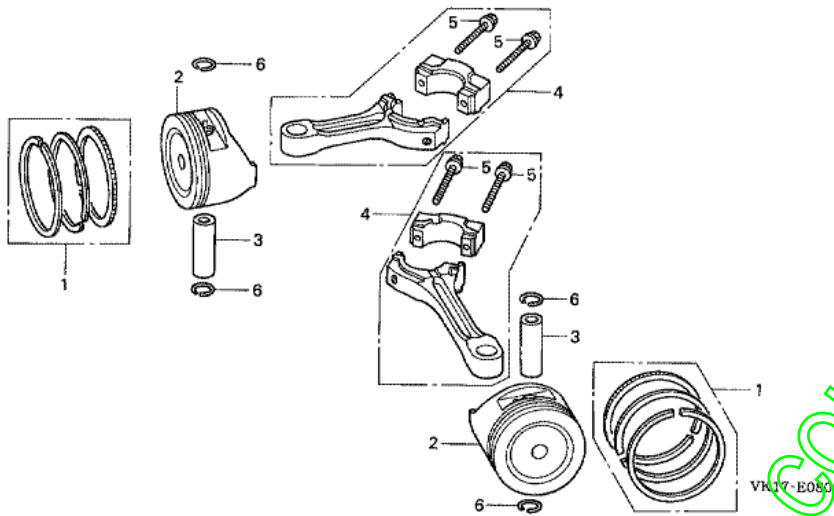
FR.

n° de référence	référence	Description	Qte unitaire	Types
1	13310Z0A000	VILEBREQUIN COMP.	001	HME, HTE
2	90401Z0A000	RONDELLE DE RACCORD DE CADRE	001	HME, HTE
3	90741ZE2000	CLAVETTE DE WOODRUFF SPECIALE, 25X18	001	HME, HTE

www.emc-motoculture.com

HF2417K1 (VK1Z2 61;17VK14F1,extVK1Z2 61;17VK14F1,VK1Z2 62;17VK14F1,extVK1Z2 62;17VK14F1)

E-8 PISTON (HF2315/K1/2415) (HF2417/K1/K2)



T.D.R Description
du TDR

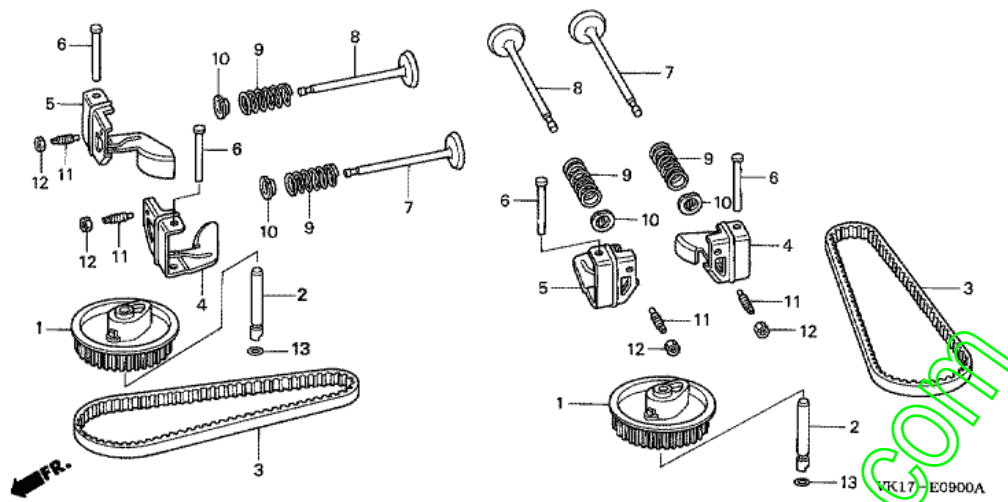
aucun enregistrement
trouvé

n° de référence	référence	Description	Qte unitaire	Types
1	13010Z5Z004	JEU DE BAGUE DE PISTON (STD.) (TEIKOKU)	002	HME, HTE
2	13101Z0A010	PISTON (STD.)	002	HME, HTE
3	13111ZJ1840	AXE, PISTON	002	HME, HTE
4	13200Z0A003	ENS. BIELLE	002	HME, HTE
5	90001ZN1000	BOULON DE BIELLE, 6X37	004	HME, HTE
6	90551ZE1000	ATTACHE D'AXE DE PISTON, 18MM	004	HME, HTE

www.emc-motoculture.com

HF2417K1 (VK1Z2 61;17VK14F1,extVK1Z2 61;17VK14F1,VK1Z2 62;17VK14F1,extVK1Z2 62;17VK14F1)

E-9 ARBRE A CAMES (HF2315/K1/2415) (HF2417/K1/K2)

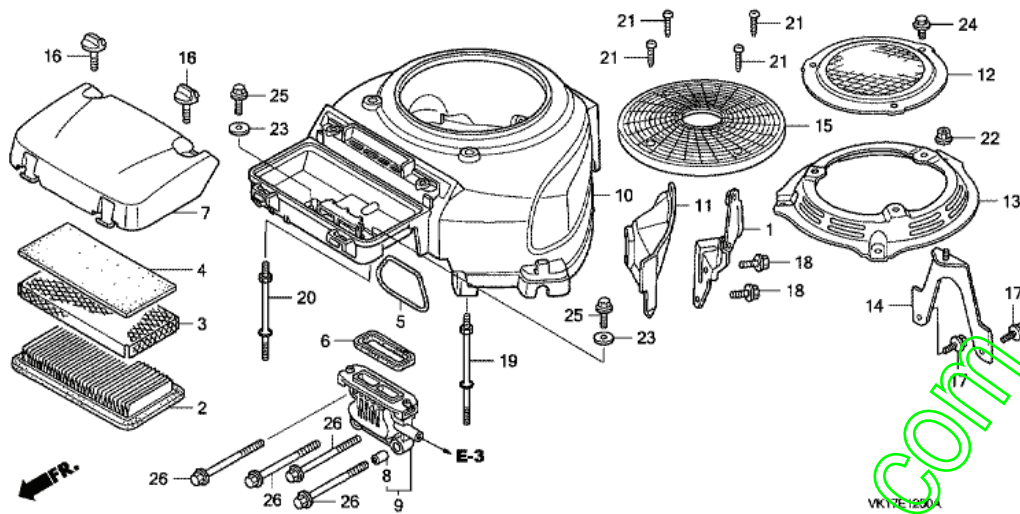


T.D.R	Description du TDR
	aucun enregistrement trouvé

n° de référence	référence	Description	Qte unitaire	Types
1	14320Z0A000	POULIE COMP. ARBRE A CAMES	002	HME, HTE
2	14324ZL8000	ARBRE, POULIE DE CAME	002	HME, HTE
3	14400Z0A003	COURROIE DE DISTRIBUTION (97HU8 G-200)	002	HME, HTE
4	14431Z0A000	CULBUTEUR DE SOUPAPE D'ADMISSION	002	HME, HTE
5	14441Z0A000	CULBUTEUR DE SOUPAPE D'ECHAPPEMENT	002	HME, HTE
6	14461Z0A000	ARBRE DE CULBUTEUR	004	HME, HTE
7	14711Z0A000	SOUPAPE D'ADMISSION	002	HME, HTE
8	14721Z0A000	SOUPAPE ECHAPPEMENT	002	HME, HTE
9	14751ZE1000	RESSORT DE SOUPAPE	004	HME, HTE
10	14771ZE1000	FIXATION DE RESSORT DE SOUPAPE D'ADMISSION	004	HME, HTE
11	90012333000	VIS DE REGLAGE DE SOUPAPE	004	HME, HTE
12	90206001000	ECROU DE REGLAGE DE SOUPAPE	004	HME, HTE
13	91301ZM0V31	JOINT TORIQUE, 6.8X1.9 KARAT	002	HME, HTE

HF2417K1 (VK1Z2 61;17VK14F1,extVK1Z2 61;17VK14F1,VK1Z2 62;17VK14F1,extVK1Z2 62;17VK14F1)

E-12 GAINE DE VENTILATEUR (HF2315/K1/2415) (HF2417/K1/K2)

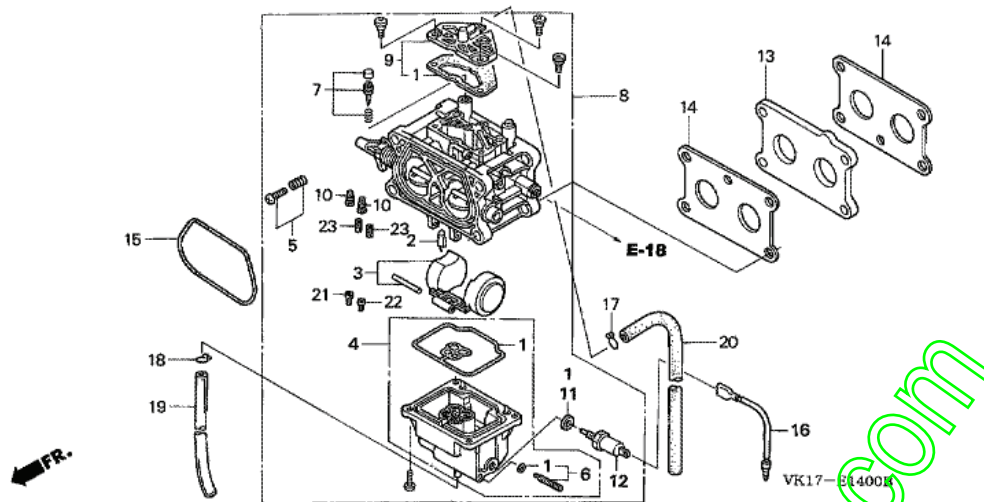


T.D.R	Description du TDR
	aucun enregistrement trouvé

n° de référence	référence	Description	Qte unitaire	Types
1	16711Z0A000	APPUI DE POMPE A ESSENCE	001	HME, HTE
2	17211Z0A013	ELEMENT DE FILTRE A AIR	001	HME, HTE
3	17212Z0A000	GRIL DE FILTRE A AIR	001	HME, HTE
4	17218Z0A810	FILTRE, EXTERIEUR	001	HME, HTE
5	17228Z0A003	JOINT DE FILTRE A AIR	001	HME, HTE
6	17229Z0A000	JOINT DE BOITIER D'FILTRE A AIR	001	HME, HTE
7	17231Z0A000	COUVERCLE DE FILTRE A AIR	001	HME, HTE
8	17238ZJ4830	COLLIER A DE FILTRE A AIR	004	HME, HTE
9	17410Z0A010	COUDE COMP. FILTRE A AIR	001	HME, HTE
10	19611Z0A010ZC	COUVERCLE DE VENTILATEUR *R280 *	001	HME, HTE
11	19612Z0A000	PLAQUE LATERAL	001	HME, HTE
12	19620ZE3L60ZD	PROTECTEUR COMP. COUVERCLE VENTILATEUR *R280 *	001	HME, HTE
13	28405Z0A000ZC	ENTRETOISE, MONTAGE DEMARREUR A CORDE *R280 *	001	HME, HTE
14	28406Z0A000	ETRIER, RAPPEL MONTURE	001	HME, HTE
15	28452Z0A000ZC	GRIL DE CREPINE (D50) *R280*	001	HME, HTE
16	90004Z0A000	BOULON, FILTRE A AIR 6MM	002	HME, HTE
17	90013ZL8000	BOULON DE BRIDE, 6X14 (CT200)	002	HME, HTE
18	90014952000	BOULON DE BRIDE, 6X14 (CT200)	002	HME, HTE
19	90044Z0A000	BOULON, C. GOUJON (BOBINE D'ALLUMAGE)	001	HME, HTE
20	90045Z0A000	BOULON, D. GOUJON (BOBINE D'ALLUMAGE)	001	HME, HTE
21	9391324780	VIS AUTO-TARAUDEUSE, 4X30 (PO)	004	HME, HTE
22	9405006070	ECROU DE BRIDE, 6MM	003	HME, HTE
23	9410306800	RONDELLE PLATE, 6MM	002	HME, HTE
24	957010600807	BOULON DE BRIDE, 6X8	003	HME, HTE
25	957010601200	BOULON DE BRIDE, 6X12	002	HME, HTE
26	958010610000	BOULON DE BRIDE, 6X100	004	HME, HTE

HF2417K1 (VK1Z2 61;17VK14F1,extVK1Z2 61;17VK14F1,VK1Z2 62;17VK14F1,extVK1Z2 62;17VK14F1)

E-14 CARBURATEUR (HF2315/K1/2415) (HF2417/K1/K2)



T.D.R	Description du TDR
	aucun enregistrement trouvé

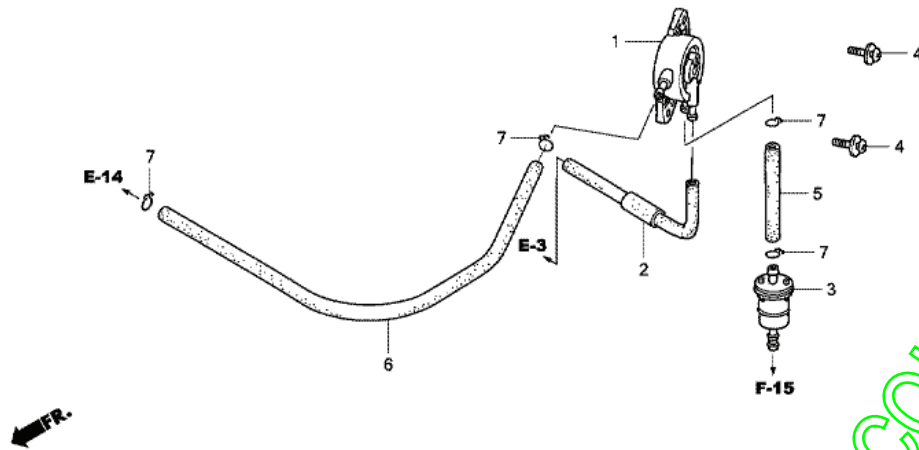
n° de référence	référence	Description	Qte unitaire	Types
1	16010Z0A802	JEU DE JOINTS	001	HME, HTE
2	16011Z0A004	SOUPAPE DE FLOTTEUR	001	HME, HTE
3	16013Z0A004	JEU DE FLOTTEUR	001	HME, HTE
4	16015Z0A802	JEU CUVE FLOTTEUR	001	HME, HTE
5	16016Z0A004	JEU DE VIS	001	HME, HTE
6	16024Z0A004	JEU DE VIS DE VIDANGE	001	HME, HTE
7	16028Z0A004	JEU DE VIS DE PILOTE	002	HME, HTE
8	16100Z0A815	ENS. CARBURATEUR (BW02B C)	001	HME, HTE
9	16139Z0A004	ENSEMBLE COUVERCLE, EVENT D'AIR	001	HME, HTE
10	16168Z0A004	CACHE	002	HME, HTE
11	16178Z0A802	JOINT	001	HME, HTE
12	16200Z0A802	ENS. SOUPAPE DE SOLENOÏDE	001	HME, HTE
13	16211Z0A000	ISOLANT DE CARBURATEUR	001	HME, HTE
14	16212Z0A000	JOINT D'ISOLANT	002	HME, HTE
15	17228Z0A003	JOINT DE FILTRE A AIR	001	HME, HTE
16	32105Z0A000	ENS. FAISCEAU ELECTRIQUE AUXILIAIRE	001	HME, HTE
17	9500202080	AGRAFE DE TUYAU (B6)	001	HME, HTE
18	9500202650	AGRAFE DE TUYAU (B6.5)	001	HME, HTE
19	950030703031	TUBE VINYLE 4X7X300 (95003-07001-60M)	001	HME, HTE
20	950054540020	TUBE 4.5X400 (95005-45001-20M)	001	HME, HTE
21	99131Z0A0820	GICLEUR PRINCIPAL, #82.5	(1)	HME, HTE
21	99131Z0A0850	GICLEUR PRINCIPAL, #85	(1)	HME, HTE
21	99131Z0A0870	GICLEUR PRINCIPAL, #87.5	001	HME, HTE
22	99131Z0A0850	GICLEUR PRINCIPAL, #85	(1)	HME, HTE
22	99131Z0A0870	GICLEUR PRINCIPAL, #87.5	(1)	HME, HTE
22	99131Z0A0900	GICLEUR PRINCIPAL, #90	001	HME, HTE
23	99134Z0A0370	GICLEUR DE PILOTE, #37.5	002	HME, HTE

HF2417K1 (VK1Z2 61;17VK14F1,extVK1Z2 61;17VK14F1,VK1Z2 62;17VK14F1,extVK1Z2 62;17VK14F1)

E-18 POMPE A CARBURANT (HF2315/K1/2415) (HF2417/K1/K2)

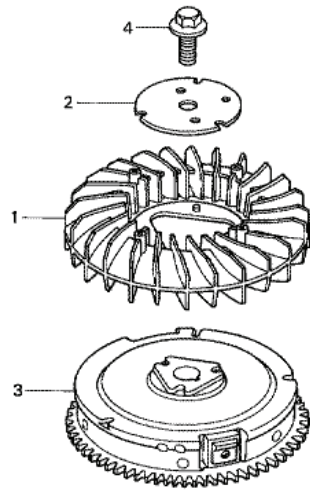
T.D.R Description
du TDR

aucun enregistrement
trouvé



n° de référence	référence	Description	Qte unitaire	Types
1	16700ZL8013	ENS. POMPE A ESSENCE	001	HME, HTE
2	16882Z0A000	TUBE, DIAPHRAGME	001	HME, HTE
3	16910ZV4015	FILTRE A CREPINE COMP. ESSENCE	001	HME, HTE
4	938940501600	VIS A TETE A RONDELLE, 5X16	002	HME, HTE
5	950015510040	TUYAU D'ESSENCE, 5.3X100 (95001-55001-60M)	001	HME, HTE
6	950015535040	TUYAU D'ESSENCE, 5.3X350 (95001-55001-60M)	001	HME, HTE
7	9500202100	AGRAFE DE TUYAU (B10)	004	HME, HTE

HF2417K1 (VK1Z2 61;17VK14F1,extVK1Z2 61;17VK14F1,VK1Z2 62;17VK14F1,extVK1Z2 62;17VK14F1)
E-19 VOLANT (HF2315/K1/2415) (HF2417/K1/K2)



T.D.R	Description du TDR
aucun enregistrement trouvé	

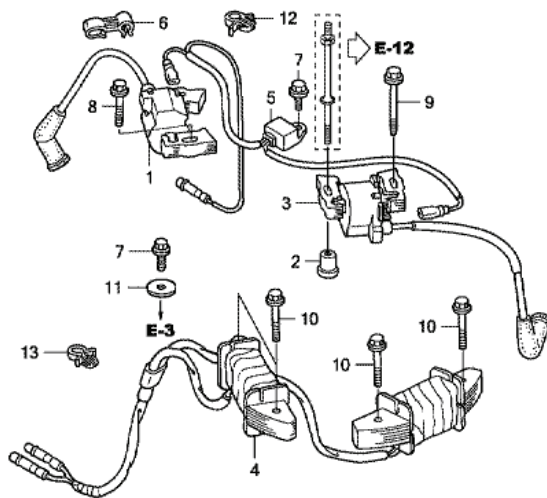
FR.

n°de référence	référence	Description	Qte unitaire	Types
1	19511Z0A000	VENTILATEUR DE REFROIDISSEMENT	001	HME, HTE
2	19513Z0A000	PLAQUE DE FIXATION DE VENTILATEUR	001	HME, HTE
3	31110Z0A800	VOLANT COMP. (6P)	001	HME, HTE
4	90011Z0A000	BOULON DE BRIDE, 16X35	001	HME, HTE

www.emc-motoculture.com

HF2417K1 (VK1Z2 61;17VK14F1,extVK1Z2 61;17VK14F1,VK1Z2 62;17VK14F1,extVK1Z2 62;17VK14F1)

E-20 BOBINE D'ALLUMAGE (HF2315/K1/2415) (HF2417/K1/K2)

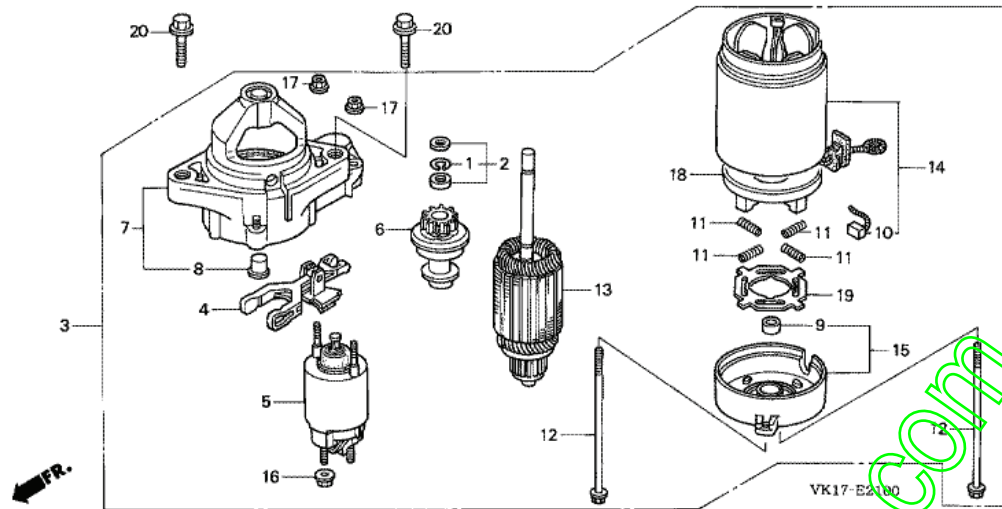


T.D.R	Description du TDR
	aucun enregistrement trouvé

n° de référence	référence	Description	Qte unitaire	Types
1	30500Z0A033	ENS. BOBINE, ALLUMAGE (#1)	001	HME, HTE
2	30509Z0A000	COLLIER DE BOBINE D'ALLUMAGE	002	HME, HTE
3	30550Z0A033	ENS. BOBINE, ALLUMAGE (#2)	001	HME, HTE
4	31630Z0A811	ENS. BOBINE DE CHARGE (12V/12A)	001	HME, HTE
5	31740Z0A003	ENS. DIODE, ARRET MOTEUR	001	HME, HTE
6	32768PJ7000	AGRAFE DE FIL CENTRAL	001	HME, HTE
7	90013883000	BOULON DE BRIDE, 6X12 (CT200)	002	HME, HTE
8	90015883000	BOULON DE BRIDE, 6X28 (CT200)	001	HME, HTE
9	90016ZE8000	BOULON DE BRIDE, 6X45 (CT200)	001	HME, HTE
10	90031ZE1000	BOULON DE BRIDE, 6X32 (CT200)	004	HME, HTE
11	90136428870	RONDELLE DE FIXATION DE RESERVOIR	001	HME, HTE
12	90654SA4003	AGRAFE DE FAISCEAU ELECTRIQUE, 6MM (BLANC)	001	HME, HTE
13	90659PG6000	AGRAFE DE FAISCEAU ELECTRIQUE	001	HME, HTE

HF2417K1 (VK1Z2 61;17VK14F1,extVK1Z2 61;17VK14F1,VK1Z2 62;17VK14F1,extVK1Z2 62;17VK14F1)

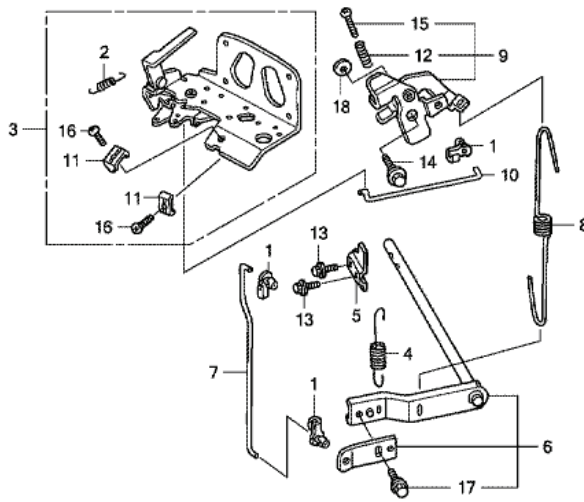
E-21 DEMARREUR (HF2315/K1/2415) (HF2417/K1/K2)



n° de référence	référence	Description	Qte unitaire	Types
1	30201PH9004	ANNEAU D'ARRET (DENSO)	001	HME, HTE
2	30202PZ1003	JEU DE BAGUE, ARRET D'EMBRAYAGE	001	HME, HTE
3	31200Z0A013	ENS. MOTEUR DE DEMARREUR	001	HME, HTE
5	31204Z0A013	ENS. DE CONTACTEUR D'AIMANT	001	HME, HTE
6	31207Z0A003	EMBRAYAGE A ROUE LIBRE COMP.	001	HME, HTE
7	31208Z0A003	BOITE COMP. LATERAL DE COMMANDE	001	HME, HTE
8	31209PH9004	ROULEMENT A	001	HME, HTE
10	31211PH9004	BALAI	004	HME, HTE
11	31212PH9004	RESSORT DE BALAI	004	HME, HTE
12	31214PH9004	BOULON TRAVERSANT	002	HME, HTE
13	31217Z0A003	INDUIT COMP.	001	HME, HTE
14	31218PH9004	CHAPE COMP.	001	HME, HTE
15	31219Z0A003	BATI COMP. EXTREMITE COMMUTEUR	001	HME, HTE
16	31220PH9004	ECROU HEX., 8MM	001	HME, HTE
17	31223PA0006	ECROU HEX.	002	HME, HTE
18	31231PH9004	PORTE-BALAIS	001	HME, HTE
19	31233PH9004	ISOLANT DE PORTE-BALAI	001	HME, HTE
20	957011004000	BOULON DE BRIDE, 10X40	002	HME, HTE

HF2417K1 (VK1Z2 61;17VK14F1,extVK1Z2 61;17VK14F1,VK1Z2 62;17VK14F1,extVK1Z2 62;17VK14F1)

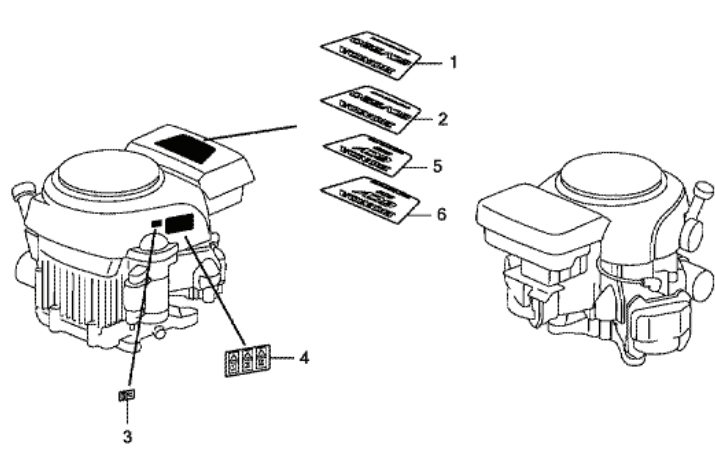
E-22 CONNEXION (HF2315/K1/2415) (HF2417/K1/K2)



T.D.R	Description du TDR
	aucun enregistrement trouvé

n° de référence	référence	Description	Qte unitaire	Types
1	16263ZJ7871	TIGE DE RACCORD	003	HME, HTE
2	16268Z0A300	RESSORT DE RAPPEL DE STARTER	001	HME, HTE
3	16500Z0A800	ENS. COMMANDE (2-LEVER)	001	HME, HTE
4	16534Z0A000	RESSORT DE DEMARREUR	001	HME, HTE
5	16542Z0A000	FOURCHETTE DE REGULATEUR	001	HME, HTE
6	16550Z0A000	BRAS COMP. REGULATEUR	001	HME, HTE
7	16555Z0A000	TIGE DE REGULATEUR	001	HME, HTE
8	16561Z0A000	RESSORT DE REGULATEUR	001	HME, HTE
9	16565Z0A000	COMP. DE LIAISON, REGULATEUR	001	HME, HTE
10	16566Z0A000	TIGE DE LIAISON, REGULATEUR	001	HME, HTE
11	16576891000	SUPPORT DE CABLE	002	HME, HTE
12	16584883300	RESSORT DE REGLAGE DE COMMANDE	001	HME, HTE
13	90002892000	BOULON DE BRIDE, 5X10	002	HME, HTE
14	90015Z0A000	BOULON DE BRIDE, 6MM (CT200)	001	HME, HTE
15	90016ZG9N30	VIS CREUX, 5X25	001	HME, HTE
16	93500050160A	VIS A TETE CYLINDRIQUE, 5X16	002	HME, HTE
17	957010601000	BOULON DE BRIDE, 5X10	001	HME, HTE
18	9410106000	RONDELLE PLATE, 6MM	001	HME, HTE

HF2417K1 (VK1Z2 61;17VK14F1,extVK1Z2 61;17VK14F1,VK1Z2 62;17VK14F1,extVK1Z2 62;17VK14F1)
E-28 ETIQUETTE (HF2315/K1/2415) (HF2417/K1/K2)



T.D.R	Description du TDR
	aucun enregistrement trouvé

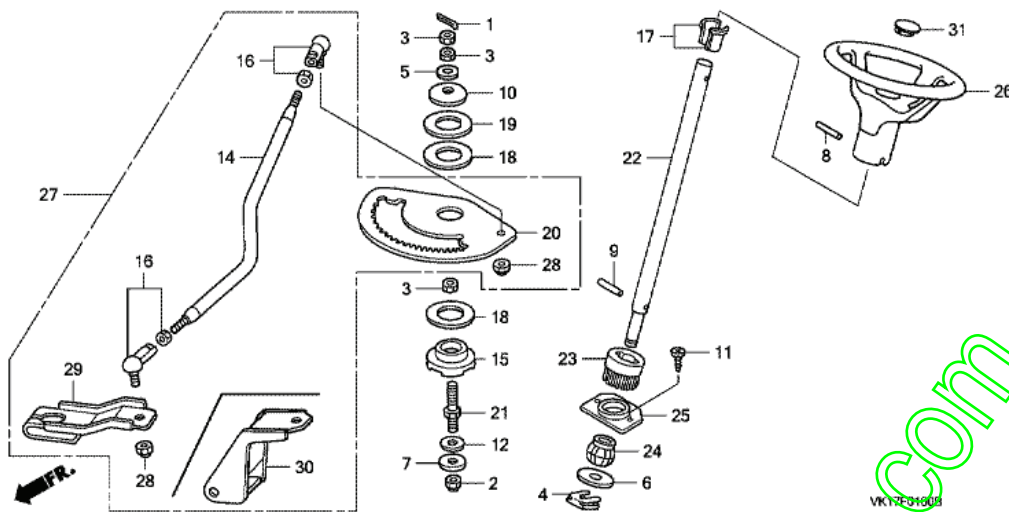
VK17E2800B

n°de référence	référence	Description	Ote unitaire	Types
4	87516Z0A801	MARQUE D'AVERTISSEMENT D'OPERATION (EC)	001	HME, HTE
5	87101Z0A010	MARQUE D'EMBLEME (GCV530)	001	HME, HTE

www.emc-motoculture.com

HF2417K1 (VK1Z2 61;17VK14F1,extVK1Z2 61;17VK14F1,VK1Z2 62;17VK14F1,extVK1Z2 62;17VK14F1)

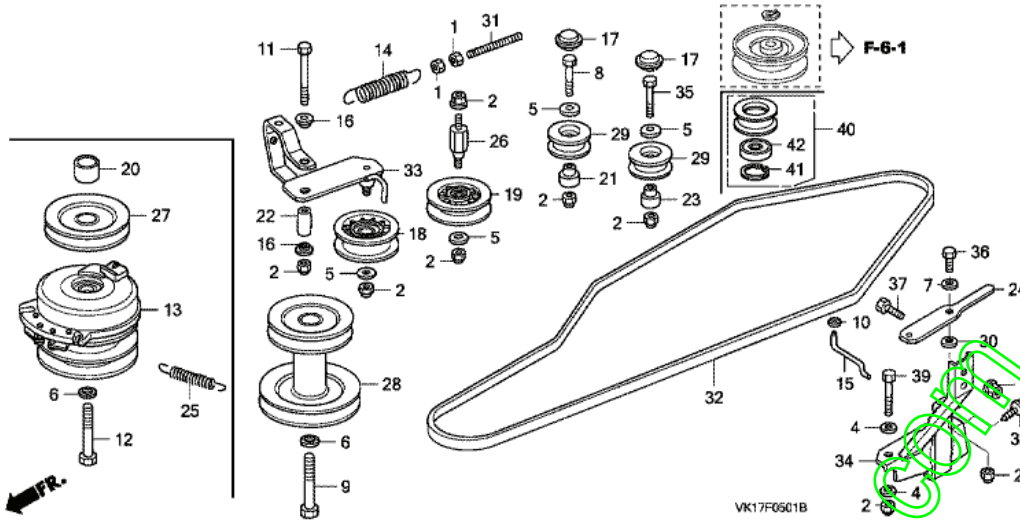
F-1 VOLANT DE DIRECTION



n°de référence	référence	Description	Qte unitaire	Types
1	80006Y09003	GOUPILLE FENDUE	001	HME, HTE
2	80011Y09003	ECROU (M10)	001	HME, HTE
3	80017Y09003	ECROU	003	HME, HTE
4	80022Y09003	PLAQUE	001	HME, HTE
5	80029Y09003	RONDELLE	001	HME, HTE
6	80030Y09003	RONDELLE	001	HME, HTE
7	80037Y09003	RONDELLE	001	HME, HTE
8	80055Y09003	AXE	001	HME, HTE
9	80056Y09003	AXE	001	HME, HTE
10	80144Y09003	RONDELLE, ELASTIQUE	001	HME, HTE
11	80073Y09003	VIS	002	HME, HTE
12	80148Y09003	RONDELLE	001	HME, HTE
14	80215VK1013	BIELLE, DIRECTION	001	HME, HTE
15	80171Y09003	BAGUE	001	HME, HTE
16	80655VK1003	RACCORD	002	HME, HTE
17	80230VK1003	BAGUE	001	HME, HTE
18	80268Y09003	RONDELLE	002	HME, HTE
19	80269Y09003	RONDELLE	001	HME, HTE
20	80275Y09013	PIGNON MENE DE DIRECTION	001	HME, HTE
21	80351VK1003	AXE	001	HME, HTE
22	80361VK1003	ARBRE DE DIRECTION	001	HME, HTE
23	80367VK1013	PIGNON	001	HME, HTE
24	80418VK1003	RACCORD, UNIVERSEL	001	HME, HTE
25	80447VK1003	SUPPORT DE DIRECTION	001	HME, HTE
26	80466VK1003	ENS. VOLANT DE DIRECTION	001	HME, HTE
27	04402VK1305	KIT DE TIGE, DIRECTION (HF2415)	(1)	HME, HTE
28	80656VK1003	ECROU (M12)	002	HME, HTE
30	80552VK1013	LEVIER	001	HME, HTE
31	80662VK1003	COUVERCLE CENTRAL, VOLANT DE DIRECTION	001	HME, HTE

HF2417K1 (VK1Z2 61;17VK14F1,extVK1Z2 61;17VK14F1,VK1Z2 62;17VK14F1,extVK1Z2 62;17VK14F1)

F-5-1 POULIE DE TRANSMISSION (HME,HMF,HTE,HTF)

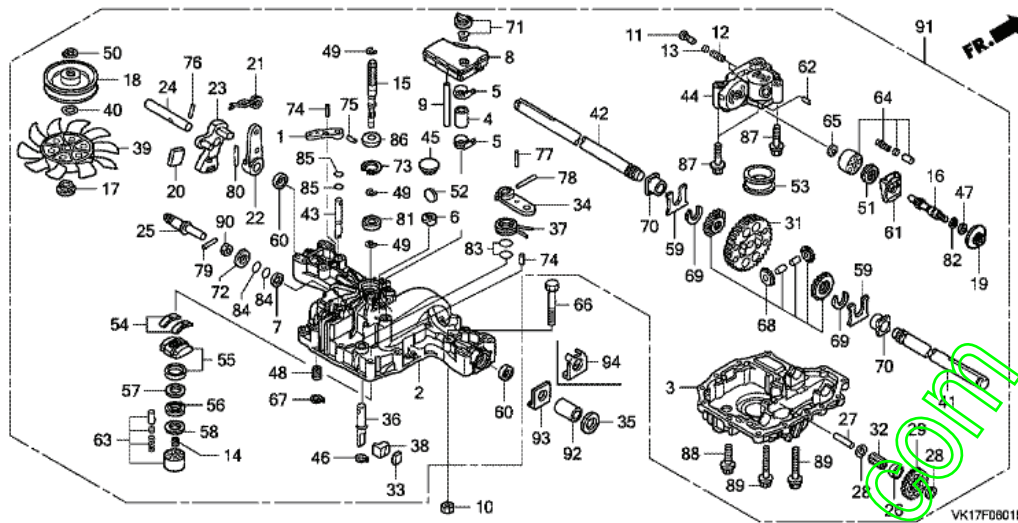


T.D.R	Description du TDR
aucun enregistrement trouvé	

n°de référence	référence	Description	Ote unitaire	Types
1	80001VE7003	ECROU	002	HME, HTE
2	80009Y09003	ECROU	008	HME, HTE
3	80016Y09003	ECROU	001	HME, HTE
4	80028Y09003	RONDELLE	002	HME, HTE
5	80035Y09003	RONDELLE	004	HME, HTE
6	80042Y09003	RONDELLE	001	HME, HTE
7	80057Y10003	RONDELLE, ELASTIQUE	001	HME, HTE
8	80060Y09003	VIS	001	HME, HTE
9	80088Y09003	VIS	001	HME, HTE
10	80119VK1003	RONDELLE SPECIALE	001	HME, HTE
11	80124VK1003	BOULON HEX., 8X75	001	HME, HTE
14	80216Y09003	RESSORT	001	HME, HTE
15	80218VK1003	TIGE	001	HME, HTE
16	80229VK1003	BAGUE	002	HME, HTE
17	80249VK1003	CACHE	002	HME, HTE
18	80255Y09003	POULIE	001	HME, HTE
19	80256Y09003	POULIE	001	HME, HTE
21	80273VK1003	ENTRETOISE	001	HME, HTE
22	80275VK1003	ENTRETOISE	001	HME, HTE
23	80277VK1003	ENTRETOISE	001	HME, HTE
24	80293VK1003	LEVIER DE CHANGEMENT	001	HME, HTE
26	80339VK1003	AXE	001	HME, HTE
28	80391VK1003	POULIE	001	HME, HTE
30	80267Y09003	RONDELLE	001	HME, HTE
31	80453VK1003	BARRE D'ACCOUPEMENT	001	HME, HTE
32	80477VK1003	CEINTURE	001	HME, HTE
33	80551VK1003	LEVIER DE CHANGEMENT	001	HME, HTE
34	80586VK1003	SUPPORT	001	HME, HTE
35	80123VK1003	BOULON HEX., 8X40	001	HME, HTE
36	80101Y09003	VIS	001	HME, HTE
37	80059Y09003	VIS, DROITE	001	HME, HTE
38	80080Y09003	VIS	001	HME, HTE
39	80099Y09003	VIS	001	HME, HTE
40	22520VK1010	ROULEAU COMP. TENDEUR	002	HME, HTE
41	9452032000	CIRCLIP INTERIEUR, 32MM	002	HME, HTE
42	961506002010	ROULEMENT A BILLES RADIAL, 6002UU	002	HME, HTE

HF2417K1 (VK1Z2 61;17VK14F1,extVK1Z2 61;17VK14F1,VK1Z2 62;17VK14F1,extVK1Z2 62;17VK14F1)

F-6-1 BOITE DE VITESSES (HME,HMF,HTE,HTF)



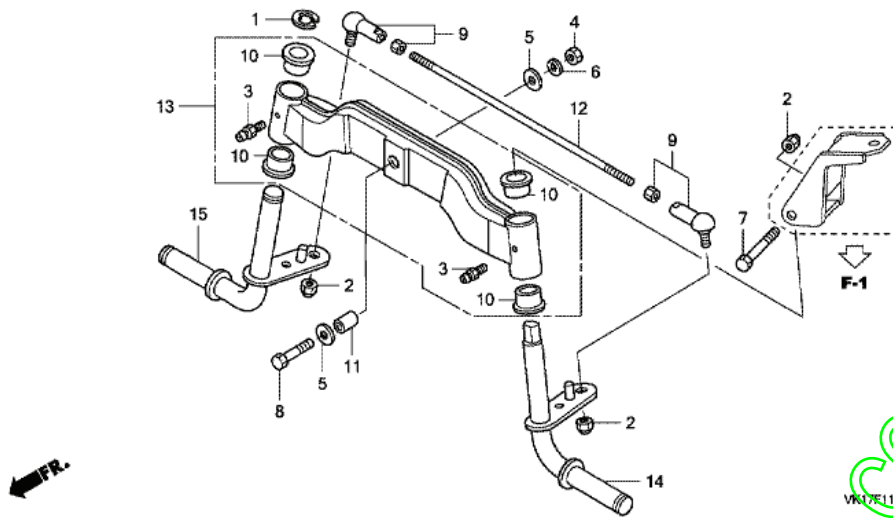
T.D.R	Description du TDR
	aucun enregistrement trouvé

n°de référence	référence	Description	Ote unitaire	Types
1	80001VK1003	LEVIER	001	HME, HTE
2	80002VK1003	ENVELOPPE, MONTURE SUPERIEURE	001	HME, HTE
3	80003VK1003	BOITIER DE MONTAGE INFERIEUR	001	HME, HTE
4	80004VK1003	TUBE	001	HME, HTE
5	80005VK1003	BRIDE, MINIATURE	002	HME, HTE
6	80006VK1003	SUPPORT	001	HME, HTE
7	80007VK1003	JOINT D'ETANCHEITE D'HUILE	001	HME, HTE
8	80008VK1003	RESERVOIR D'ESSENCE	001	HME, HTE
9	80009VK1003	SUPPORT, RESERVOIR	001	HME, HTE
10	80104VK1003	ECROU DE BRIDE, 8MM	004	HME, HTE
11	80010VK1003	VALVE	002	HME, HTE
12	80011VK1003	RESSORT	002	HME, HTE
13	80012VK1003	FILTRE	002	HME, HTE
14	80013VK1003	RESSORT, POMPE	001	HME, HTE
15	80014VK1003	ARBRE DE POMPE	001	HME, HTE
16	80015VK1003	ARBRE DE MOTEUR	001	HME, HTE
17	80016VK1003	COLLIER SPECIAL	001	HME, HTE
18	80017VK1003	POULIE	001	HME, HTE
19	80018VK1003	PIGNON	001	HME, HTE
20	80019VK1003	PLAQUE	001	HME, HTE
21	80020VK1003	RESSORT DE TORSION	001	HME, HTE
22	80021VK1003	LEVIER DE COMMANDE	001	HME, HTE
23	80022VK1003	BRAS DE CONTROLE	001	HME, HTE
24	80640VK1003	ARBRE DE COMMANDE	001	HME, HTE
25	80024VK1003	CAME	001	HME, HTE
26	80025VK1003	COLLIER	001	HME, HTE
27	80026VK1003	ARBRE, PIGNON	001	HME, HTE
28	80641VK1003	RONDELLE SPECIALE, 12X32MM	002	HME, HTE
29	80028VK1003	PIGNON DE REDUCTION	001	HME, HTE
31	80029VK1003	PIGNON FINAL	001	HME, HTE
32	80642VK1003	PIGNON, FINAL	001	HME, HTE
33	80031VK1003	SABOT DE FREIN	001	HME, HTE
34	80032VK1003	BRAS DE FREIN	001	HME, HTE
35	80264Y09003	RONDELLE	004	HME, HTE
36	80033VK1003	AXE, BRAS DE FREIN	001	HME, HTE
37	80034VK1003	RESSORT DE RAPPEL DE FREIN	001	HME, HTE
38	80035VK1003	SUPPORT, PLAQUETEE DE FREIN	001	HME, HTE
39	80036VK1003	VENTILATEUR DE REFROIDISSEMENT	001	HME, HTE
40	80037VK1003	RONDELLE BLOCAGE	001	HME, HTE
41	80039VK1003	ARBRE D'AXE D.	001	HME, HTE
42	80038VK1003	ARBRE D'AXE G.	001	HME, HTE
43	80040VK1003	ARBRE	001	HME, HTE
44	80635VK1003	BOITE	001	HME, HTE
45	80042VK1003	BOUCHON DE TROU	001	HME, HTE

46	80043VK1003	BAGUE 12.7MM	001	HME, HTE
47	80044VK1003	BAGUE 15MM	001	HME, HTE
48	80045VK1003	RESSORT	001	HME, HTE
49	80046VK1003	BAGUE 15MM	003	HME, HTE
50	80047VK1003	ANNEAU D'ARRET	001	HME, HTE
51	80048VK1003	ROULEMENT, 51106	001	HME, HTE
52	80049VK1003	AIMANT	002	HME, HTE
53	80637VK1003	FILTRE	001	HME, HTE
54	80051VK1003	METAL, POUSSEE	001	HME, HTE
55	80052VK1003	PLAQUE	002	HME, HTE
56	80639VK1003	ROULEMENT (K81105)	001	HME, HTE
57	80638VK1003	PLAQUE	001	HME, HTE
58	80638VK1003	PLAQUE	001	HME, HTE
59	80056VK1003	RONDELLE DE RACCORD DE CADRE	002	HME, HTE
60	80057VK1003	JOINT D'ETANCHEITE D'HUILE, 19X32X8	002	HME, HTE
61	80058VK1003	CARCASSE, MOTEUR	001	HME, HTE
62	80059VK1003	GOUPILLE, 3X9.8MM	001	HME, HTE
63	80636VK1003	ENS. BLOC MOTEUR	001	HME, HTE
64	80061VK1003	ENS. BLOC MOTEUR	001	HME, HTE
65	80062VK1003	RONDELLE PLATE, 12X24MM	001	HME, HTE
66	80062Y09003	VIS	004	HME, HTE
67	80063VK1003	BAGUE 10MM	001	HME, HTE
68	80064VK1003	PIGNON DE DIFFERENTIEL	001	HME, HTE
69	80065VK1003	BAGUE 17MM	002	HME, HTE
70	80066VK1003	PALIER	002	HME, HTE
71	80067VK1003	VALVE	001	HME, HTE
72	80068VK1003	RONDELLE	001	HME, HTE
73	80069VK1003	BAGUE 35MM	001	HME, HTE
74	80070VK1003	GOUJON, 3X16	002	HME, HTE
75	80071VK1003	GOUJON, 3X20	001	HME, HTE
76	80643VK1003	GOUPILLE DE RESSORT	001	HME, HTE
77	80073VK1003	GOUJON, 4X16	002	HME, HTE
78	80074VK1003	GOUJON, 5X32	001	HME, HTE
79	80075VK1003	GOUJON, 6X36	001	HME, HTE
80	80076VK1003	GOUJON, 6X40	001	HME, HTE
81	80077VK1003	ROULEMENT, 6202C3	001	HME, HTE
82	80078VK1003	ROULEMENT, 6202UC3	001	HME, HTE
83	80079VK1003	JOINT	001	HME, HTE
84	80080VK1003	JOINT TORIQUE	002	HME, HTE
85	80081VK1003	JOINT	002	HME, HTE
86	80082VK1003	JOINT	001	HME, HTE
87	80083VK1003	BOULON DE BRIDE, 10X75	003	HME, HTE
88	80084VK1003	VIS AUTO-TARAUDEUSE, 8X30	001	HME, HTE
89	80085VK1003	VIS AUTO-TARAUDEUSE, 8X55	003	HME, HTE
90	80086VK1003	ECROU BLOCAGE, 12MM	001	HME, HTE
91	80193VK1003	ENS. BOITE DE VITESSES	001	HME, HTE
92	80272VK1003	ENTRETOISE	002	HME, HTE
93	80403VK1003	RONDELLE SPECIALE, 20MM	002	HME, HTE

HF2417K1 (VK1Z2 61;17VK14F1,extVK1Z2 61;17VK14F1,VK1Z2 62;17VK14F1,extVK1Z2 62;17VK14F1)

F-11-1 ESSIEU AVANT (HF2415/2417/K1/K2) (HF2620/2620K1)

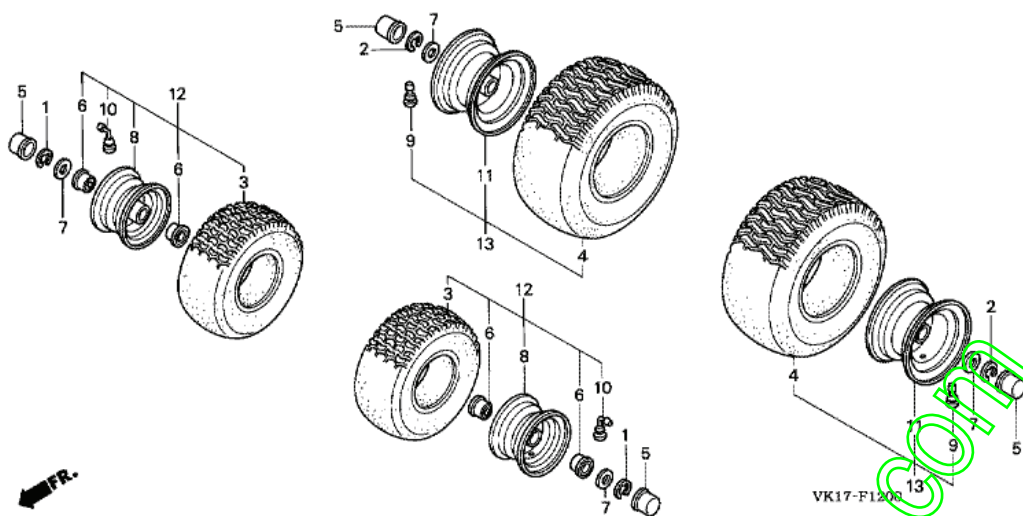


T.D.R	Description du TDR
	aucun enregistrement trouvé

n°de référence	référence	Description	Qte unitaire	Types
1	80001Y09003	ANNEAU D'ARRET	001	HME, HTE
2	80011Y09003	ECROU (M10)	003	HME, HTE
3	80020Y09003	DISTRIBUTEUR DE GRAISSE	002	HME, HTE
4	80106VK1003	ECROU HEX., 16MM	001	HME, HTE
5	80111VK1003	RONDELLE PLATE, 16MM	002	HME, HTE
6	80118VK1003	RONDELLE SPECIALE	001	HME, HTE
7	80125VK1003	BOULON HEX.	001	HME, HTE
8	80126VK1003	BOULON HEX., 16X80	001	HME, HTE
9	80210VK1003	RACCORD	002	HME, HTE
10	80227VK1003	BAGUE	004	HME, HTE
11	80270VK1003	ENTRETOISE	001	HME, HTE
12	80452VK1003	BARRE D'ACCOUPEMENT	001	HME, HTE
13	80526VK1003	AXE COMP. AV.	001	HME, HTE
14	80544VK1003	GENOILLERE COMP. G.	001	HME, HTE
15	80545VK1003	GENOILLERE COMP. D.	001	HME, HTE

HF2417K1 (VK1Z2 61;17VK14F1,extVK1Z2 61;17VK14F1,VK1Z2 62;17VK14F1,extVK1Z2 62;17VK14F1)

F-12 ROUE



T.D.R	Description du TDR
	aucun enregistrement trouvé

FR.

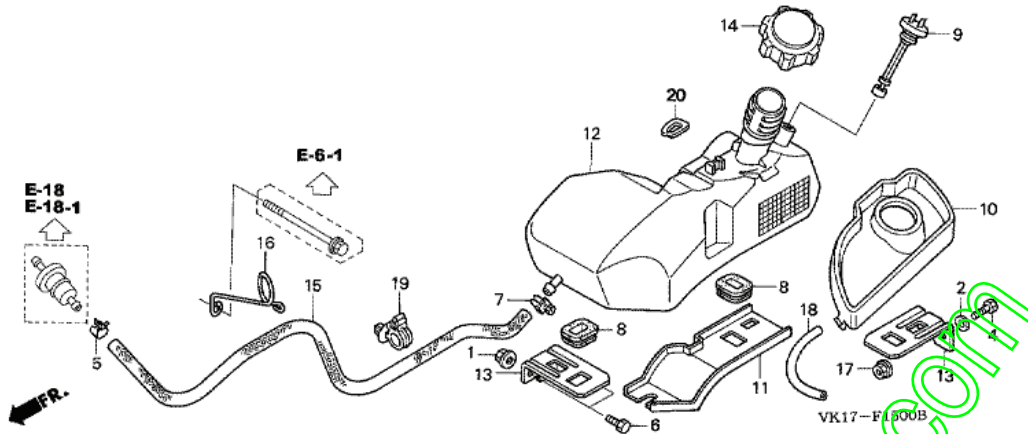
n° de référence	référence	Description	Qte unitaire	Types
1	80001Y09003	ANNEAU D'ARRET	002	HME, HTE
2	80002Y09003	ANNEAU D'ARRET	002	HME, HTE
3	80617VK1003	PNEU AV.	002	HME, HTE
4	80619VK1003	PNEU AR.	002	HME, HTE
5	80260VK1003	CHAPEAU DE ROUE	004	HME, HTE
6	80264VK1003	ROULEMENT	004	HME, HTE
7	80264Y09003	RONDELLE	004	HME, HTE
8	80392Y09003	ROUE COMP.	002	HME, HTE
9	80464VK1003	VALVE	002	HME, HTE
10	80465VK1003	VALVE	002	HME, HTE
11	80514VK1003	ROUE COMP.	002	HME, HTE
12	80618VK1003	ROUE AV.	002	HME, HTE
13	80620VK1003	ROUE AR.	002	HME, HTE

www.emc-motoculture.com

HF2417K1 (VK1Z2 61;17VK14F1,extVK1Z2 61;17VK14F1,VK1Z2 62;17VK14F1,extVK1Z2 62;17VK14F1)

F-15 RESERVOIR A CARBURANT

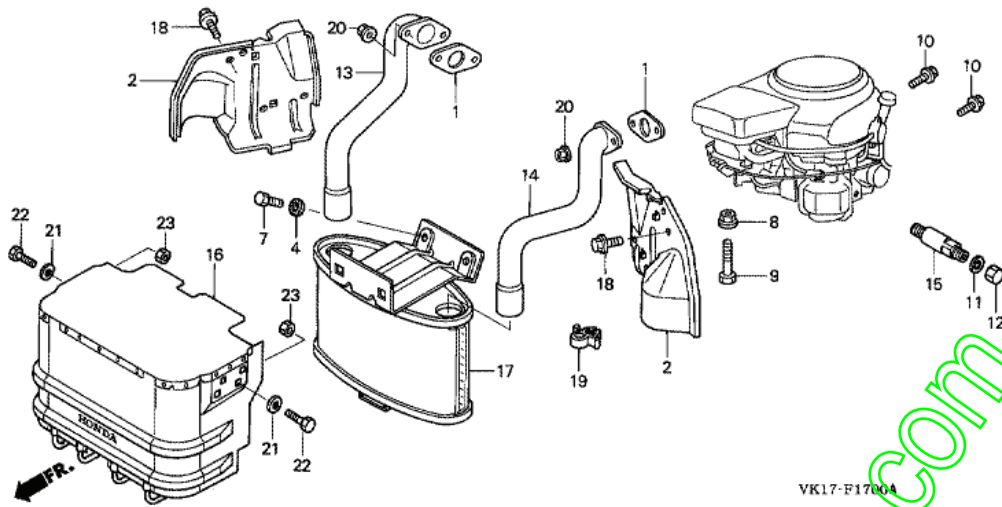
T.D.R	Description du TDR
	aucun enregistrement trouvé



n° de référence	référence	Description	Ote unitaire	Types
1	80014Y09003	ECROU	002	HME, HTE
2	80027Y09003	RONDELLE	002	HME, HTE
4	80142VK1003	BOULON HEX., 6X18	002	HME, HTE
5	80120Y09003	BRIDE	001	HME, HTE
6	80142VK1003	BOULON HEX., 6X18	002	HME, HTE
7	80185VK1003	AGRAFE DE TUYAU	001	HME, HTE
8	80283VK1003	ANNEAU	002	HME, HTE
9	80288VK1003	ENS. COMPTEUR A ESSENCE	001	HME, HTE
10	80380VK1003	PROTECTION DE RESERVOIR D'ESSENCE G.	001	HME, HTE
11	80382VK1013	PROTECTION	001	HME, HTE
12	80416VK1013	RESERVOIR D'ESSENCE	001	HME, HTE
13	80442VK1013	SUPPORT, RESERVOIR	002	HME, HTE
14	80449VK1003	CACHE	001	HME, HTE
15	80461VK1003	TUYAU LONG D'ESSENCE	001	HME, HTE
17	80008Y09003	ECROU	002	HME, HTE
18	80606VK1003	TUYAU DE DRAINAGE	001	HME, HTE
19	80613VK1003	AGRAFE DE TUYAU D'ESSENCE	004	HME, HTE
20	80644VK1003	ANNEAU	001	HME, HTE

HF2417K1 (VK1Z2 61;17VK14F1,extVK1Z2 61;17VK14F1,VK1Z2 62;17VK14F1,extVK1Z2 62;17VK14F1)

F-17 SILENCIEUX (HF2315/K1/2415) (HF2417/K1/K2)

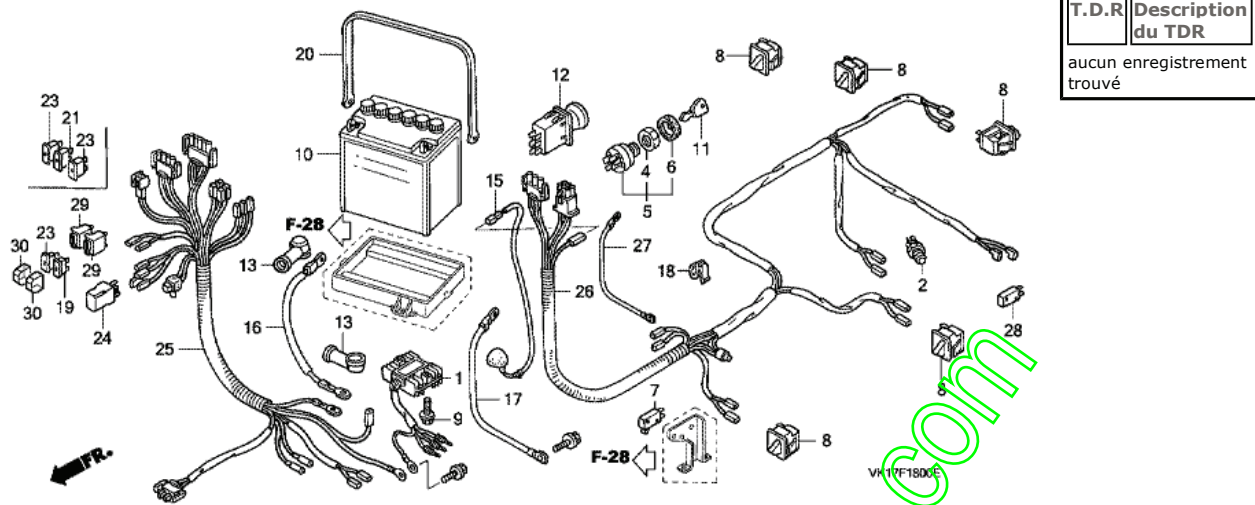


T.D.R	Description du TDR
	aucun enregistrement trouvé

n° de référence	référence	Description	Qte unitaire	Types
1	18333Z0A000	JOINT DE TUYAU D'ECHAPPEMENT	002	HME, HTE
2	19631Z0A000	BUSE	002	HME, HTE
4	80041Y09003	RONDELLE	002	HME, HTE
7	80101Y09003	VIS	002	HME, HTE
8	80104VK1003	ECROU DE BRIDE, 8MM	004	HME, HTE
9	80123VK1003	BOULON HEX., 8X40	004	HME, HTE
10	80136VK1003	VIS AUTO-TARAUDEUSE, 6X16	002	HME, HTE
11	80195VK1003	JOINT D'ETANCHEITE D'HUILE	001	HME, HTE
12	80200VK1003	BOUCHON DE DRAINAGE D'HUILE	001	HME, HTE
13	80205VK1003	TUYAU COMP. D.	001	HME, HTE
14	80206VK1003	TUYAU COMP. G.	001	HME, HTE
15	80374VK1003	DURITE D'HUILE	001	HME, HTE
16	80653VK1003	PROTECTION DE SILENCIEUX	001	HME, HTE
17	80578VK1003	SILENCIEUX	001	HME, HTE
18	90013883000	BOULON DE BRIDE, 6X12 (CT200)	002	HME, HTE
19	90659680013	AGRAFE DE FAISCEAU ELECTRIQUE	001	HME, HTE
20	9405006000	ECROU DE BRIDE, 6MM	004	HME, HTE
21	80043Y09003	ENTRETOISE	004	HME, HTE
22	80094Y09003	VIS	004	HME, HTE

HF2417K1 (VK1Z2 61;17VK14F1,extVK1Z2 61;17VK14F1,VK1Z2 62;17VK14F1,extVK1Z2 62;17VK14F1)

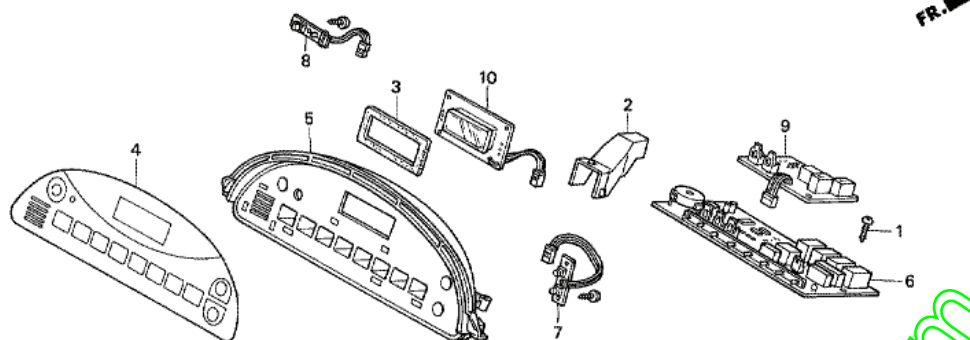
F-18 FAISCEAU DE FILS



n° de référence	référence	Description	Qte unitaire	Types
1	31750Z0A821	ENS. RECTIFICATEUR/REGULATEUR	001	HME, HTE
4	80123Y09003	ECROU, BAGUE VISSEE	001	HME, HTE
5	80126Y09003	COMMUTATEUR, DEMARRAGE	001	HME, HTE
6	80130Y09003	PROTECTION, BAGUE VISSEE	001	HME, HTE
7	80207VK1003	INTERRUPTEUR DE POINT MORT	001	HME, HTE
8	80137Y09003	MICRO	004	HME, HTE
9	80621VK1003	VIS	002	HME, HTE
10	80183VK1013	BATTERIE	001	HME, HTE
11	80184VK1003	CLAVETTE	001	HME, HTE
13	80198VK1003	PROTECTION	002	HME, HTE
16	80241VK1003	CABLE DE BATTERIE	001	HME, HTE
17	80242VK1013	CABLE-MASSE DE BATTERIE	001	HME, HTE
18	80301Y09003	BRIDE	005	HME, HTE
19	80302Y09003	FUSIBLE (15 AMP)	001	HME, HTE
20	80457VK1013	BANDE	001	HME, HTE
23	80475VK1003	FUSIBLE DE LAME (10A)	001	HME, HTE
24	80476VK1003	RELAIS	001	HME, HTE
25	80531VK1003	ENS. FAISCEAU ELECTRIQUE AUXILIAIRE AV.	001	HME
25	80532VK1003	ENS. FAISCEAU ELECTRIQUE AUXILIAIRE AV.	001	HTE
26	80533VK1003	ENS. FAISCEAU ELECTRIQUE AUXILIAIRE	001	HME, HTE
28	80136Y09003	MICRO CONTACT	001	HME, HTE
29	80660VK1003	PORTEUR, FUSIBLE	002	HME, HTE
30	80661VK1003	CACHE	002	HME, HTE

HF2417K1 (VK1Z2 61;17VK14F1,extVK1Z2 61;17VK14F1,VK1Z2 62;17VK14F1,extVK1Z2 62;17VK14F1)

F-18-10 COMPTEUR



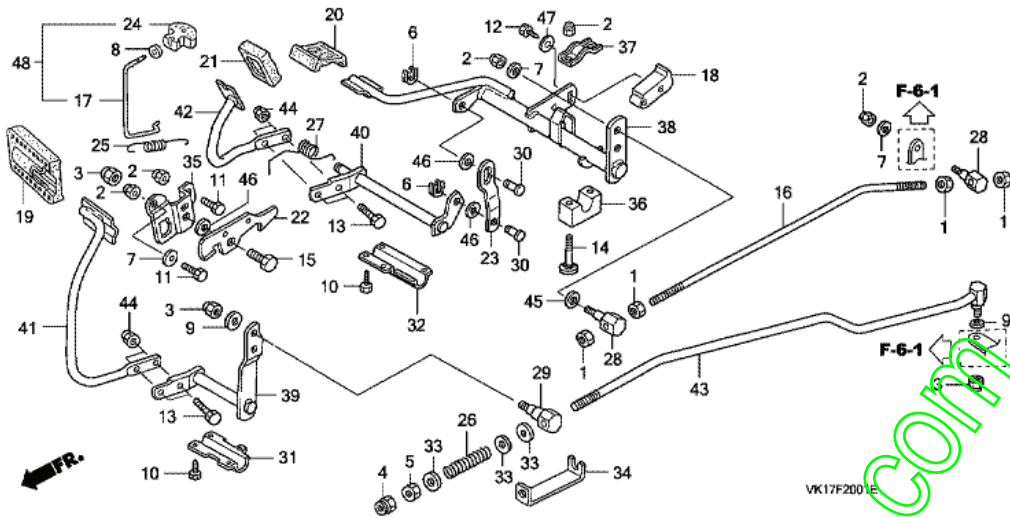
T.D.R	Description du TDR
	aucun enregistrement trouvé

VK17-F18 G

n° de référence	référence	Description	Qte unitaire	Types
1	80129VK1003	VIS AUTO-TARAUEUSE, 3.4X15	005	HME, HTE
2	80214VK1003	VIBREUR COMP. AVERTISSEMENT	001	HME, HTE
3	80286VK1003	JOINT	001	HTE
4	80313VK1003	MARQUE D'INDICATEUR	001	HME
4	80314VK1003	MARQUE D'INDICATEUR	001	HTE
5	80331VK1003	PANNEAU DE COMMANDE	001	HME, HTE
6	80411VK1003	ENS. CIRCUIT D'IMPRIME	001	HME, HTE
7	80408VK1003	ENS. COMMUTEUR, ELEVATEUR BAC A HERBE	001	HTE
8	80407VK1003	ENS. COMMUTEUR, MARCHE ARRIERE ET ECLAIRAGE	001	HME, HTE
9	80409VK1003	ENS. CIRCUIT D'IMPRIME	001	HTE
10	80410VK1003	ENS. VOLTMETRE	001	HTE

HF2417K1 (VK1Z2 61;17VK14F1,extVK1Z2 61;17VK14F1,VK1Z2 62;17VK14F1,extVK1Z2 62;17VK14F1)

F-20-1 LEVIER (HME,HMF,HTE,HTF)



T.D.R	Description du TDR
aucun enregistrement trouvé	

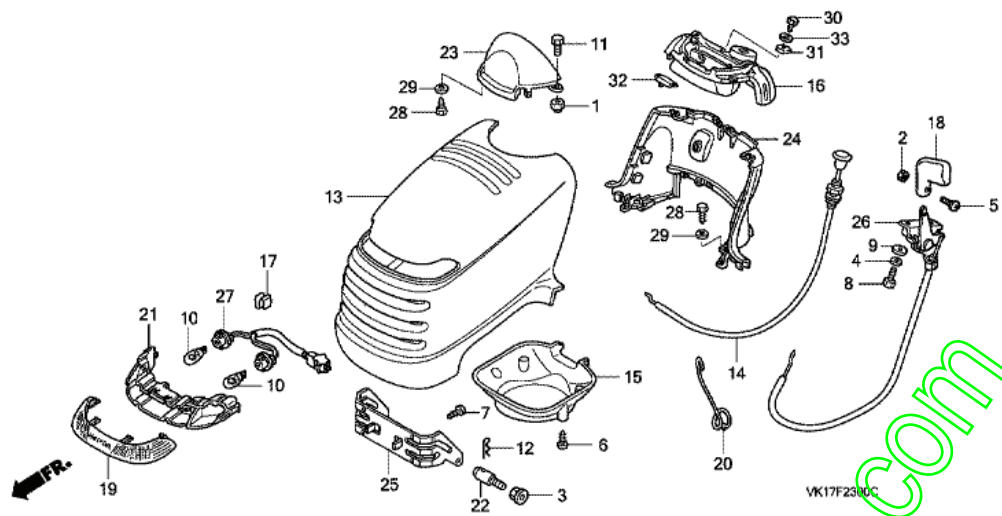
n°de référence	référence	Description	Ote unitaire	Types
1	80001VE7003	ECROU	004	HME, HTE
2	80008Y09003	ECROU	008	HME, HTE
3	80009Y09003	ECROU	003	HME, HTE
4	80011Y09003	ECROU (M10)	001	HME, HTE
5	80017Y09003	ECROU	001	HME, HTE
6	80023Y09003	PLAQUE	002	HME, HTE
7	80027Y09003	RONDELLE	003	HME, HTE
8	80033Y09003	RONDELLE	001	HME, HTE
9	80028Y09003	RONDELLE	002	HME, HTE
10	80074Y09003	VIS	008	HME, HTE
11	80093Y09003	VIS	002	HME, HTE
12	80601VK1003	VIS AUTO-TARAUSEUSE 8X17	002	HME, HTE
13	80146VK1003	BOULON HEX., 8X25	004	HME, HTE
14	80153VK1003	VIS SPECIALE, 6X40	004	HME, HTE
15	80208VK1003	VIS SPECIALE, 8X20	001	HME, HTE
16	80217VK1003	TIGE	001	HME, HTE
17	80224VK1013	TIGE	001	HME, HTE
18	80233VK1003	CAME	001	HME, HTE
19	80257VK1003	CAOUTCHOUC, PEDALE	001	HME, HTE
20	80258VK1003	CAOUTCHOUC, PEDALE	001	HME, HTE
21	80259VK1003	CAOUTCHOUC, PEDALE	001	HME, HTE
22	80282VK1003	CROCHET	001	HME, HTE
23	80296VK1003	LEVIER DE CHANGEMENT	001	HME, HTE
24	80305VK1013	BOUTON	001	HME, HTE
25	80318VK1003	RESSORT	001	HME, HTE
26	80322VK1003	RESSORT	001	HME, HTE
27	80327VK1003	RESSORT	001	HME, HTE
28	80344VK1003	AXE	002	HME, HTE
29	80623VK1003	AXE	001	HME, HTE
30	80360VK1003	AXE	002	HME, HTE
31	80363VK1003	PLAQUE	001	HME, HTE
32	80366VK1003	PLAQUE	001	HME, HTE
33	80402VK1003	RONDELLE PLATE, 10MM	003	HME, HTE
34	80425VK1003	BRIDE	001	HME, HTE
35	80428VK1003	SUPPORT	001	HME, HTE
36	80441VK1003	SUPPORT	002	HME, HTE
37	80469VK1003	PLAQUE	002	HME, HTE
38	80509VK1013	PEDALE	001	HME, HTE
39	80510VK1003	TIGE	001	HME, HTE
40	80511VK1003	TIGE	001	HME, HTE
41	80557VK1003	PEDALE	001	HME, HTE
42	80559VK1013	PEDALE	001	HME, HTE
43	80612VK1003	TIGE, FREIN	001	HME, HTE
44	80009Y09003	ECROU	004	HME, HTE

45	80029Y09003	RONDELLE	001	HME, HTE
46	80267Y09003	RONDELLE	003	HME, HTE

www.emc-motoculture.com

HF2417K1 (VK1Z2 61;17VK14F1,extVK1Z2 61;17VK14F1,VK1Z2 62;17VK14F1,extVK1Z2 62;17VK14F1)

F-23 CAPOT MOTEUR

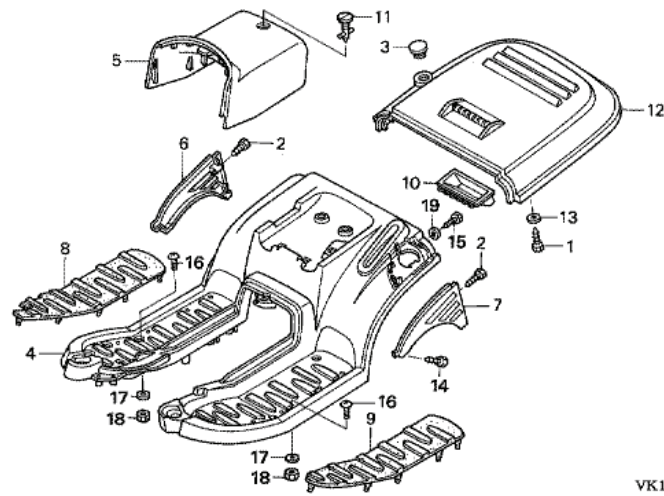


T.D.R	Description du TDR
	aucun enregistrement trouvé

n° de référence	référence	Description	Ote unitaire	Types
1	80001VF4003	ECROU	002	HME, HTE
2	80012Y09003	ECROU	001	HME, HTE
3	80016Y09003	ECROU	002	HME, HTE
4	80043Y09003	ENTRETOISE	002	HME, HTE
5	80067Y09003	VIS	001	HME, HTE
6	80131VK1003	VIS AUTO-TARAUEUSE, 4.8X19	004	HME, HTE
7	80083Y09003	VIS	004	HME, HTE
8	80089Y09003	VIS	002	HME, HTE
9	80109VK1003	RONDELLE PLATE, 4MM	002	HME, HTE
10	80127Y09003	LAMPE	002	HME, HTE
11	80128VK1003	BOULON DE DOUILLE, 5X20	002	HME, HTE
12	80211VK1003	GOUPILLE DE BLOCAGE, 12MM	001	HME, HTE
13	80243VK1003	CAPOT MOTEUR	001	HME, HTE
14	80244VK1003	CABLE COMP. STARTER	001	HME, HTE
15	80248VK1003	GUIDE D'AIR	001	HME, HTE
16	80625VK1003	TABLEAU DE BORD	001	HME, HTE
17	80300Y09003	BRIDE	001	HME, HTE
18	80301VK1003	POIGNEE	001	HME, HTE
19	80308VK1003	LENTILLE DE PHARE	001	HME, HTE
20	80651VK1003	RESSORT	001	HME, HTE
21	80332VK1003	UNITE DE PHARE	001	HME, HTE
22	80624VK1003	AXE	002	HME, HTE
23	80379VK1003	PROTECTION DE CIRCUIT	001	HME, HTE
24	80439VK1003	SUPPORT, PANNEAU	001	HME, HTE
25	80443VK1003	BRIDE	001	HME, HTE
26	80607VK1003	LEVIER D'ACCELERATEUR	001	HME, HTE
27	80528VK1003	FAISCEAU ELECTRIQUE AUXILIAIRE DE PHARE	001	HME, HTE
28	80602VK1003	VIS	007	HME, HTE
29	80034Y09003	RONDELLE	007	HME, HTE
30	80601VK1003	VIS AUTO-TARAUEUSE, 5.8X17	002	HME, HTE
31	80024Y09003	PLAQUE	002	HME, HTE
32	80200Y09003	ANNEAU	002	HME, HTE
33	80027Y09003	RONDELLE	002	HME, HTE

HF2417K1 (VK1Z2 61;17VK14F1,extVK1Z2 61;17VK14F1,VK1Z2 62;17VK14F1,extVK1Z2 62;17VK14F1)

F-25 PLATE-FORME

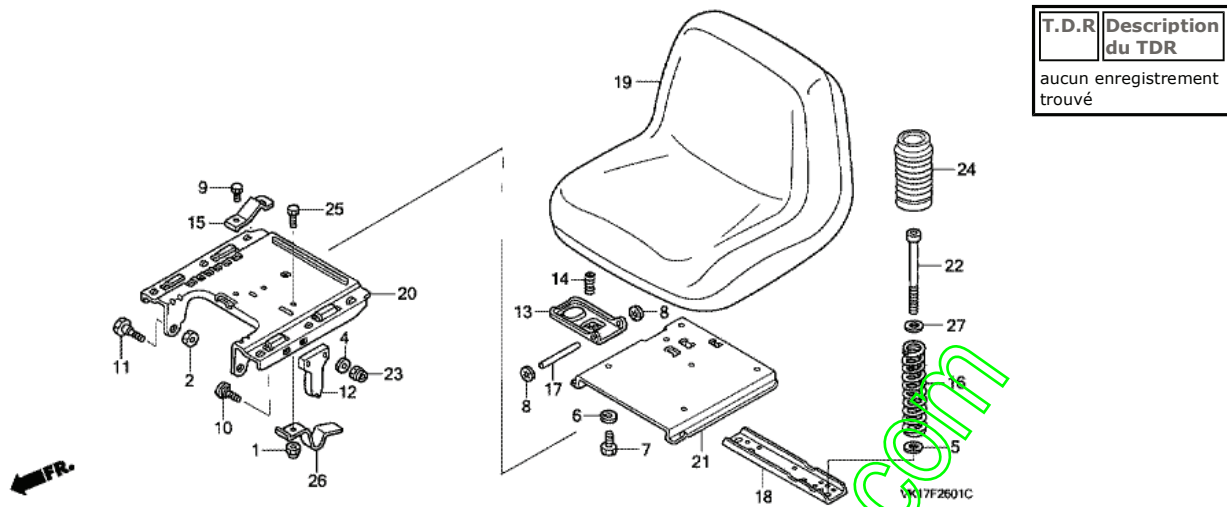


T.D.R	Description du TDR
	aucun enregistrement trouvé

n°de référence	référence	Description	Qte unitaire	Types
1	80084Y09003	VIS	006	HME, HTE
2	80601VK1003	VIS AUTO-TARAUSEUSE, 5.8X17	002	HME, HTE
3	80201VK1003	CACHE	001	HTE
4	80254VK1013	COUVERCLE DE ROUE	001	HME, HTE
5	80251VK1013	CACHE	001	HME, HTE
6	80252VK1003	COUVERCLE D.	001	HME, HTE
7	80253VK1003	COUVERCLE G.	001	HME, HTE
8	80261VK1003	TAPIS DE PLANCHER D.	001	HME, HTE
9	80256VK1003	TAPIS DE PLANCHER G.	001	HME, HTE
10	80300VK1003	POIGNEE DE SAC D'HERBE	001	HME, HTE
11	80371VK1003	AXE	001	HME, HTE
12	80538VK1003	COUVERCLE, ATTRAPE HERBE	001	HME, HTE
13	80034Y09003	RONDELLE	006	HME, HTE
14	80069Y09003	VIS	002	HME, HTE
15	80083Y09003	VIS	002	HME, HTE
16	80603VK1003	VIS	004	HME, HTE
17	80112VK1003	RONDELLE	004	HME, HTE
18	80008Y09003	ECROU	004	HME, HTE
19	80033Y09003	RONDELLE	002	HME, HTE

HF2417K1 (VK1Z2 61;17VK14F1,extVK1Z2 61;17VK14F1,VK1Z2 62;17VK14F1,extVK1Z2 62;17VK14F1)

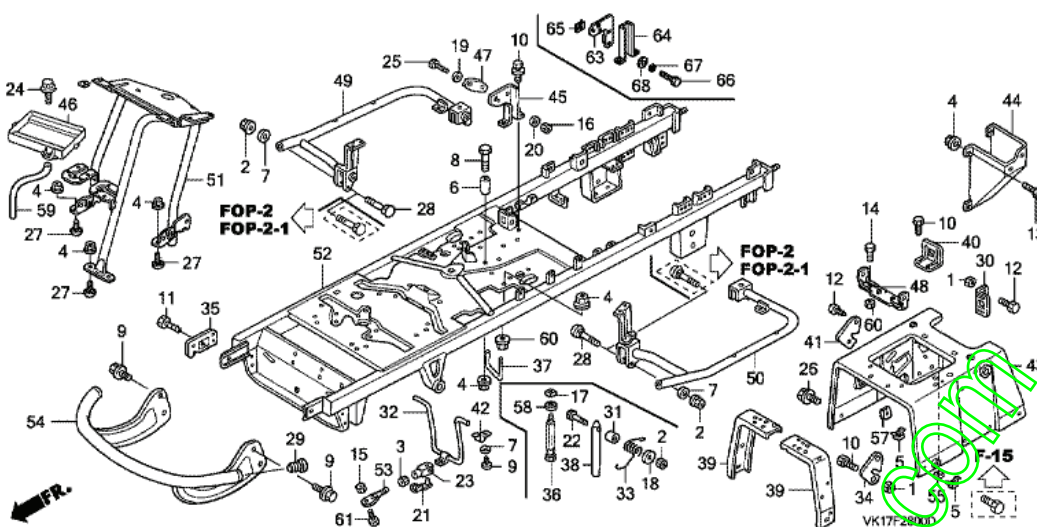
F-26-1 SIEGE (HME,HMF,HTE,HTF)



n° de référence	référence	Description	Qte unitaire	Types
1	80007Y09003	ECROU	001	HME, HTE
2	80010Y09003	ECROU	002	HME, HTE
4	80026Y09003	RONDELLE	002	HME, HTE
5	80036Y09003	RONDELLE	002	HME, HTE
6	80045Y09003	RONDELLE	004	HME, HTE
7	80100Y09003	VIS	004	HME, HTE
8	80120VK1003	RONDELLE SPECIALE, 5MM	002	HME, HTE
9	80130VK1003	VIS AUTO-TARAUEUSE, 4.8X9,5	001	HME, HTE
10	80150VK1003	VIS SPECIALE, 5X22	002	HME, HTE
11	80208VK1003	VIS SPECIALE, 8X20	002	HME, HTE
12	80604VK1003	CAME DE VERROU DE SIEGE	001	HME, HTE
13	80289VK1003	LEVIER DE BUTEE	001	HME, HTE
14	80315VK1003	RESSORT	001	HME, HTE
15	80316VK1003	RESSORT DE BUTEE	001	HME, HTE
16	80627VK1003	RESSORT	002	HME, HTE
17	80334VK1003	GOUJON, 5X70	001	HME, HTE
18	80400VK1013	RENFORT, CHASSIS	001	HME, HTE
19	80413VK1013	SIEGE	001	HME, HTE
20	80438VK1003	SUPPORT, SELLE	001	HME, HTE
21	80448VK1003	SUPPORT, SELLE	001	HME, HTE
22	80628VK1003	VIS	002	HME, HTE
23	80008Y09003	ECROU	002	HME, HTE
24	80630VK1003	PROTECTION	002	HME, HTE
25	80090Y09003	VIS	001	HME, HTE
26	80328VK1003	RESSORT	001	HME, HTE
27	80028Y09003	RONDELLE	002	HME, HTE

HF2417K1 (VK1Z2 61;17VK14F1,extVK1Z2 61;17VK14F1,VK1Z2 62;17VK14F1,extVK1Z2 62;17VK14F1)

F-28 CADRE



T.D.R	Description du TDR
aucun enregistrement trouvé	

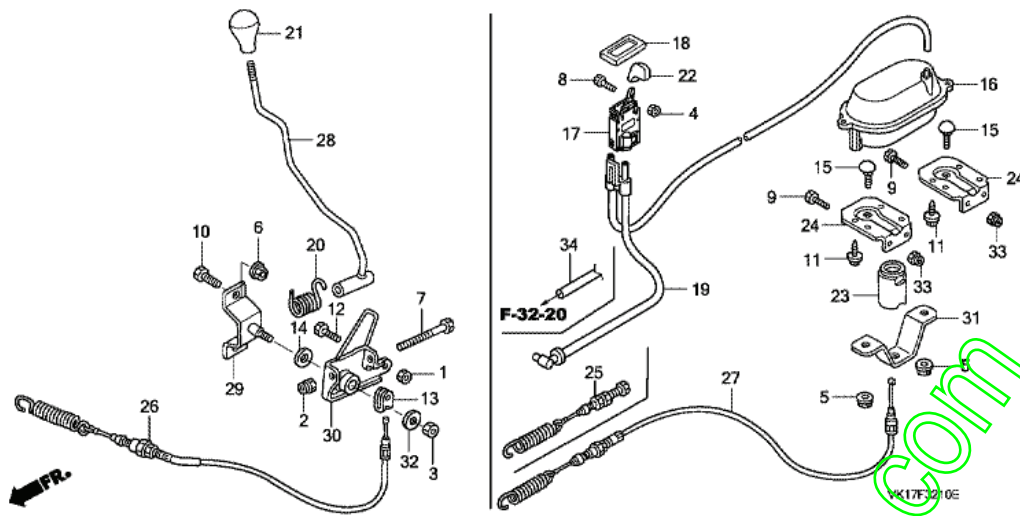
n°de référence	référence	Description	Ote unitaire	Types
2	80008Y09003	ECROU	004	HME, HTE
4	80014Y09003	ECROU	017	HME, HTE
5	80024Y09003	PLAQUE	002	HME, HTE
6	80030VF4003	ENTRETOISE	001	HME, HTE
7	80034Y09003	RONDELLE	004	HME, HTE
8	80059Y09003	VIS, DROITE	001	HME, HTE
9	80075Y09003	VIS	004	HME, HTE
10	80079Y09003	VIS	004	HME, HTE
11	80132VK1003	VIS AUTO-TARAUSEUSE, 6X16	002	HME, HTE
13	80093Y09003	VIS	004	HME, HTE
14	80099Y09003	VIS	002	HME, HTE
16	80105VK1003	ECROU HEX., 3MM	002	HME, HTE
17	80107VK1003	ECROU SPECIAL, 8MM	001	HME, HTE
18	80112VK1003	RONDELLE	001	HME, HTE
19	80114VK1003	RONDELLE PLATE, 3MM	002	HME, HTE
20	80116VK1003	RONDELLE ELASTIQUE, 3MM	002	HME, HTE
22	80122VK1003	BOULON HEX., 6X45	001	HME, HTE
24	80132VK1003	VIS AUTO-TARAUSEUSE, 6X16	004	HME, HTE
25	80137VK1003	BOULON HEX., 3X22	002	HME, HTE
26	80142VK1003	BOULON HEX., 6X18	009	HME, HTE
27	80151VK1003	VIS SPECIALE, 6X16	006	HME, HTE
28	80153VK1003	VIS SPECIALE, 6X40	004	HME, HTE
29	80202VK1003	CACHE	002	HME, HTE
31	80278VK1003	ENTRETOISE	001	HME, HTE
33	80325VK1003	RESSORT	001	HME, HTE
35	80364VK1003	PLAQUE	002	HME, HTE
36	80368VK1003	GUIDE DE COUPROIE	001	HME, HTE
37	80370VK1003	GUIDE DE COUPROIE	001	HME, HTE
38	80372VK1003	GUIDE DE COUPROIE	001	HME, HTE
39	80399VK1003	RENFORT, CHASSIS	002	HME, HTE
40	80419VK1003	SUPPORT	001	HME, HTE
43	80435VK1003	SUPPORT, SELLE	001	HME, HTE
44	80436VK1003	SUPPORT	001	HME, HTE
45	80437VK1003	SUPPORT	001	HME, HTE
46	80440VK1003	BOITIER COMP. BATTERIE	001	HME, HTE
47	80470VK1003	PLAQUE	001	HME, HTE
48	80579VK1003	SUPPORT, SELLE	001	HME, HTE
49	80587VK1013	SUPPORT, D.	001	HME, HTE
50	80588VK1013	SUPPORT, G.	001	HME, HTE
51	80589VK1013	SUPPORT	001	HME, HTE
52	80592VK1003	CADRE	001	HME, HTE
54	80595VK1003	PARE-CHOC	001	HME, HTE
55	80019Y09003	ECROU	002	HME, HTE
57	80024Y09003	PLAQUE	002	HME, HTE

58	80035Y09003	RONDELLE	001	HME, HTE
59	80606VK1003	TUYAU DE DRAINAGE	001	HME, HTE
60	80016Y09003	ECROU	003	HME, HTE

www.emc-motoculture.com

HF2417K1 (VK1Z2 61;17VK14F1,extVK1Z2 61;17VK14F1,VK1Z2 62;17VK14F1,extVK1Z2 62;17VK14F1)

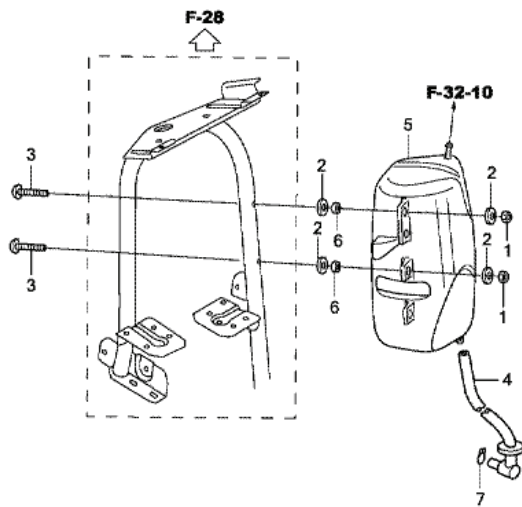
F-32-10 LEVIER DE SELECTION/COMMUTATEUR D'EMBAYAGE



n° de référence	référence	Description	Qte unitaire	Types
4	80012Y09003	ECROU	001	HME, HTE
5	80014Y09003	ECROU	002	HME, HTE
8	80067Y09003	VIS	001	HME, HTE
9	80142VK1003	BOULON HEX., 6X18	004	HME, HTE
11	80134VK1003	VIS SPECIALE	002	HME, HTE
15	80151VK1003	VIS SPECIALE, 6X16	002	HME, HTE
16	80187VK1013	ACTIONNEUR, EMBRAYAGE	001	HME, HTE
17	80188VK1003	ENS. INTERRUPTEUR D'EMBAYAGE	001	HME, HTE
18	80189VK1003	CACHE	001	HME, HTE
22	80307VK1003	BOUTON	001	HME, HTE
23	80383VK1003	PROTECTION DE SILENCIEUX	001	HME, HTE
24	80433VK1003	BRIDE	002	HME, HTE
27	80608VK1003	CABLE	001	HME, HTE
31	80429VK1003	BRIDE	001	HME, HTE
33	80008Y09003	ECROU	004	HME, HTE
34	80647VK1003	TUBE, RACCORDEMENT ACTIONNEUR	001	HME, HTE

HF2417K1 (VK1Z2 61;17VK14F1,extVK1Z2 61;17VK14F1,VK1Z2 62;17VK14F1,extVK1Z2 62;17VK14F1)

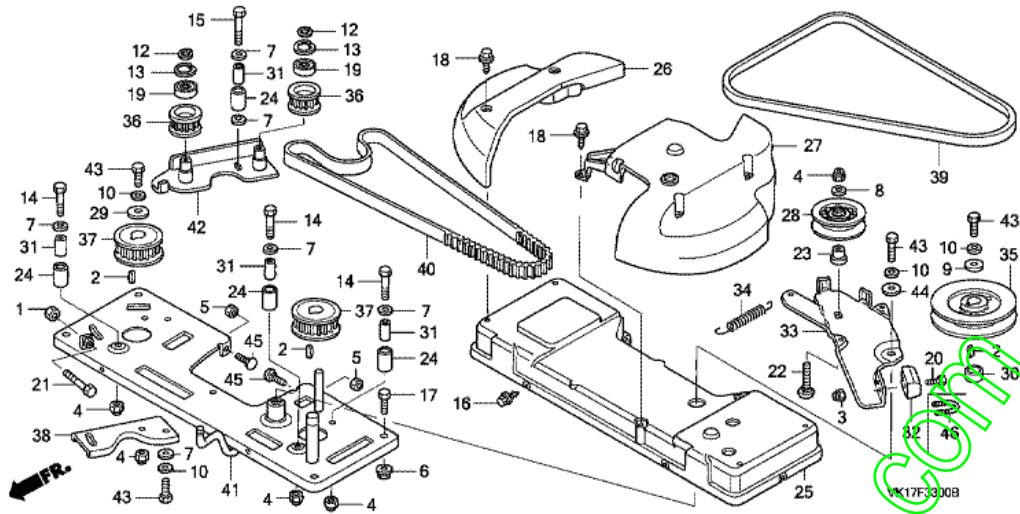
F-32-20 RESERVOIR D'AIR

T.D.R Description
du TDRaucun enregistrement
trouvé

n° de référence	référence	Description	Qte unitaire	Types
1	80008Y09003	ECROU	002	HME, HTE
2	80034Y09003	RONDELLE	004	HME, HTE
3	80152VK1003	VIS SPECIALE, 6X30	002	HME, HTE
4	80648VK1003	TUBE, RACCORDEMENT MOTEUR	001	HME, HTE
5	80649VK1003	RESERVOIR, AIR	001	HME, HTE
6	80650VK1003	ENTRETOISE	002	HME, HTE
7	80659VK1003	AGRAFE DE TUYAU	001	HME, HTE

HF2417K1 (VK1Z2 61;17VK14F1,extVK1Z2 61;17VK14F1,VK1Z2 62;17VK14F1,extVK1Z2 62;17VK14F1)

F-33 COURROIE DE COMMANDE DE LAMES



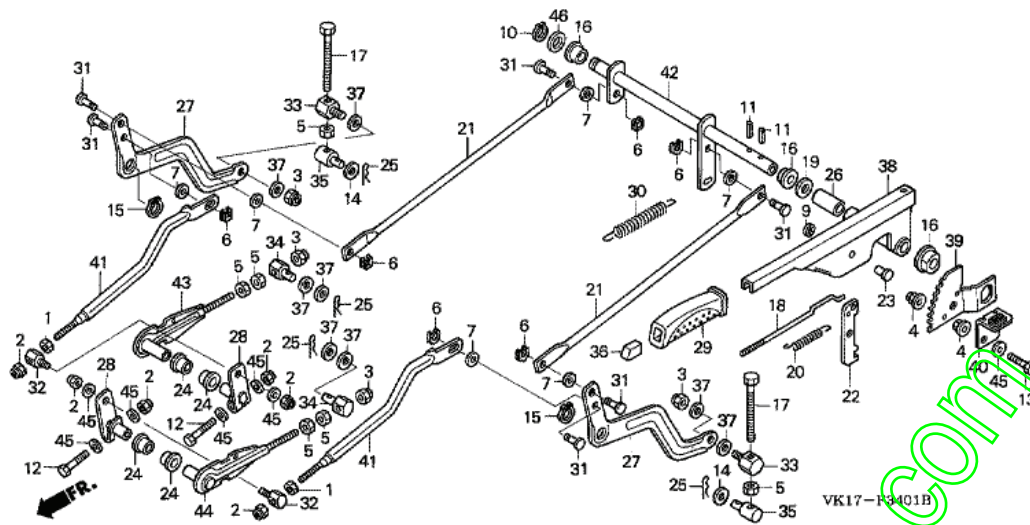
T.D.R	Description du TDR
	aucun enregistrement trouvé

n°de référence	référence	Description	Ote unitaire	Types
1	80001VE7003	ECROU	001	HME, HTE
2	80005Y09003	CLAVETTE	003	HME, HTE
3	80007Y09003	ECROU	002	HME, HTE
4	80009Y09003	ECROU	005	HME, HTE
5	80014Y09003	ECROU	002	HME, HTE
6	80016Y09003	ECROU	004	HME, HTE
7	80028Y09003	RONDELLE	006	HME, HTE
8	80035Y09003	RONDELLE	001	HME, HTE
9	80036Y09003	RONDELLE	001	HME, HTE
10	80045Y09003	RONDELLE	005	HME, HTE
12	80051Y09003	ANNEAU D'ARRET	002	HME, HTE
13	80053Y09003	ANNEAU D'ARRET	002	HME, HTE
14	80059Y09003	VIS, DROITE	003	HME, HTE
15	80061Y09003	VIS	001	HME, HTE
16	80079Y09003	VIS	006	HME, HTE
17	80099Y09003	VIS	004	HME, HTE
18	80134VK1003	VIS SPECIALE	005	HME, HTE
19	80135Y09003	ROULEMENT	002	HME, HTE
20	80141VK1003	BOULON HEX., 5X20	002	HME, HTE
21	80148VK1003	BOULON HEX., 8X60	001	HME, HTE
22	80154VK1003	VIS SPECIALE, 8X30	001	HME, HTE
23	80191Y09003	ENTRETOISE	001	HME, HTE
24	80228VK1003	BOULON	004	HME, HTE
25	80234VK1003	BOITE	001	HME, HTE
26	80238VK1003	BOITE	001	HME, HTE
27	80239VK1003	BOITE	001	HME, HTE
28	80256Y09003	POULIE	001	HME, HTE
29	80265Y09003	RONDELLE	002	HME, HTE
30	80268VK1003	ENTRETOISE	001	HME, HTE
31	80269VK1003	ENTRETOISE	004	HME, HTE
32	80280VK1003	GARNITURE, FREIN	001	HME, HTE
33	80555VK1003	LEVIER DE FREIN	001	HME, HTE
34	80317VK1003	RESSORT	001	HME, HTE
35	80385VK1003	POULIE	001	HME, HTE
36	80386VK1003	POULIE	002	HME, HTE
37	80387VK1003	POULIE	002	HME, HTE
38	80398VK1003	RENFORT, CHASSIS	001	HME, HTE
39	80480VK1003	CEINTURE	001	HME, HTE
40	80481VK1003	CEINTURE	001	HME, HTE
41	80560VK1003	PLAQUE	001	HME, HTE
42	80585VK1003	SUPPORT	001	HME, HTE
43	80101Y09003	VIS	005	HME, HTE
44	80036Y09003	RONDELLE	001	HME, HTE
45	80151VK1003	VIS SPECIALE, 6X16	002	HME, HTE

www.emc-motoculture.com

HF2417K1 (VK1Z2 61;17VK14F1,extVK1Z2 61;17VK14F1,VK1Z2 62;17VK14F1,extVK1Z2 62;17VK14F1)

F-34-1 RELEVAGE LAME TRANCHANTE (HF2415/2417/K1/K2)



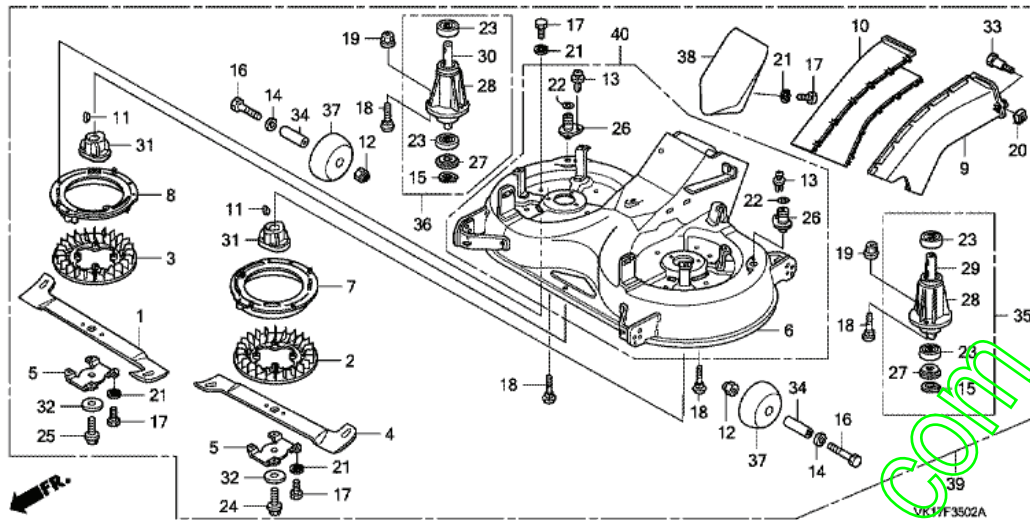
T.D.R	Description du TDR
	aucun enregistrement trouvé

n°de référence	référence	Description	Ote unitaire	Types
1	80001VE7003	ECROU	002	HME, HTE
2	80009Y09003	ECROU	006	HME, HTE
3	80011Y09003	ECROU (M10)	004	HME, HTE
4	80016Y09003	ECROU	004	HME, HTE
5	80017Y09003	ECROU	006	HME, HTE
6	80023Y09003	PLAQUE	006	HME, HTE
7	80267Y09003	RONDELLE	006	HME, HTE
9	80049Y09003	ANNEAU D'ARRET	001	HME, HTE
10	80052Y09003	CIRCLIP EXTERIEUR,	001	HME, HTE
11	80054Y09003	AXE	002	HME, HTE
12	80061Y09003	VIS	002	HME, HTE
13	80146VK1003	BOULON HEX., 8X25	002	HME, HTE
14	80113VK1003	RONDELLE PLATE, 10MM	002	HME, HTE
15	80121VK1003	CIRCLIP EXTERIEUR, 19MM	002	HME, HTE
16	80140Y09003	BAGUE	003	HME, HTE
17	80149VK1003	BOULON HEX., 10X100	002	HME, HTE
18	80160Y09003	TIGE	001	HME, HTE
19	80209VK1003	RONDELLE PLATE, 20MM	001	HME, HTE
20	80213Y09003	RESSORT	001	HME, HTE
21	80216VK1003	BIELLE	002	HME, HTE
22	80226Y09003	CRABOT	001	HME, HTE
23	80227Y09003	AXE	001	HME, HTE
24	80231VK1003	BAGUE	004	HME, HTE
25	80262VK1003	GOU PILLE DE BLOCAGE, 10MM	004	HME, HTE
26	80274VK1003	ENTRETOISE	001	HME, HTE
27	80292VK1003	LEVIER	002	HME, HTE
28	80294VK1003	LEVIER DE CHANGEMENT	002	HME, HTE
29	80302VK1003	BOUTON	001	HME, HTE
30	80319VK1003	RESSORT	001	HME, HTE
31	80343VK1003	AXE	006	HME, HTE
32	80345VK1003	AXE	002	HME, HTE
33	80346VK1003	AXE	002	HME, HTE
34	80353VK1003	AXE	002	HME, HTE
35	80354VK1003	AXE	002	HME, HTE
36	80397VK1003	BOUTON	001	HME, HTE
37	80402VK1003	RONDELLE PLATE, 10MM	008	HME, HTE
38	80414Y09003	LEVIER	001	HME, HTE
39	80417VK1003	ARBRE DE DIRECTION	001	HME, HTE
40	80446VK1003	SUPPORT	001	HME, HTE
41	80504VK1003	BIELLE	002	HME, HTE
42	80505VK1003	TIGE	001	HME, HTE
43	80547VK1003	LEVIER	001	HME, HTE
44	80548VK1003	LEVIER	001	HME, HTE
45	80028Y09003	RONDELLE	010	HME, HTE

www.emc-motoculture.com

HF2417K1 (VK1Z2 61;17VK14F1,extVK1Z2 61;17VK14F1,VK1Z2 62;17VK14F1,extVK1Z2 62;17VK14F1)

F-35-2 LOGEMENT DE COUTEAU (HF2417K1/K2/2620K1)

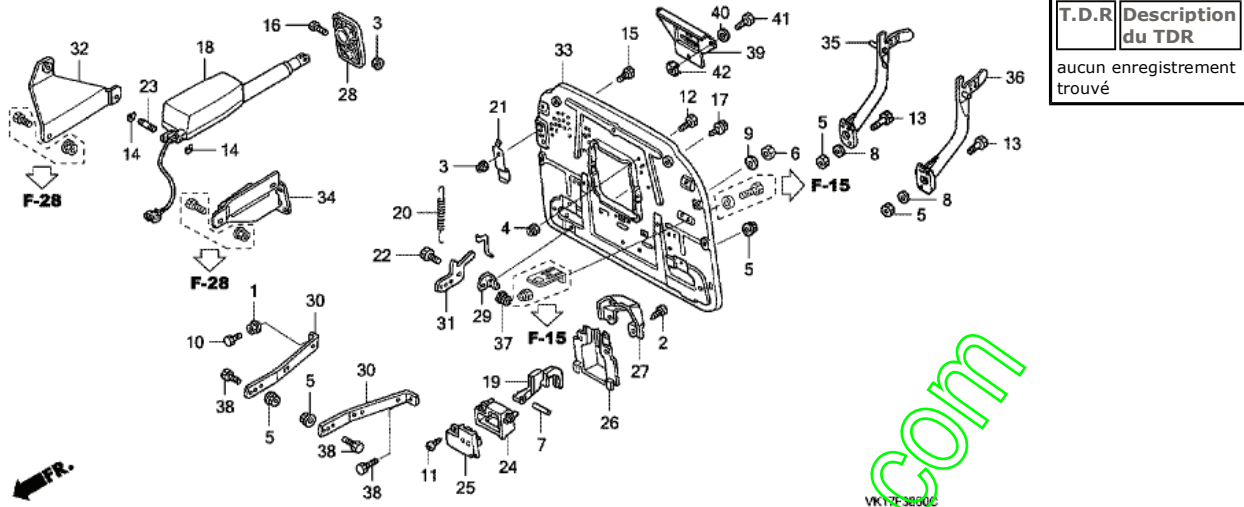


T.D.R	Description du TDR
	aucun enregistrement trouvé

n° de référence	référence	Description	Ote unitaire	Types
1	72511VK1A11	LAME DE ROTOR D.	001	HME, HTE
2	72518VK1A10	COMP. DE SOUFFLANTE, G. EJECTION	001	HME, HTE
3	72519VK1A10	COMP. DE SOUFFLANTE, D. EJECTION	001	HME, HTE
4	72531VK1A11	LAME DE ROTOR G.	001	HME, HTE
5	72621VK1A10	SUPPORT B, LAME	002	HME, HTE
6	76111VK1A10	BOITIER DE LAME	001	HME, HTE
7	76165VK1A11	GUIDE, G. SOUFFLANTE	001	HME, HTE
8	76166VK1A11	GUIDE, D. SOUFFLANTE	001	HME, HTE
9	76312VK1A11	GOULOTTE, G.	001	HME, HTE
10	76313VK1A11	GOULOTTE, D.	001	HME, HTE
11	80003Y09003	CLAVETTE	002	HME, HTE
12	80016Y09003	ECROU	004	HME, HTE
13	80025Y09003	RIVET	002	HME, HTE
14	80035Y09003	RONDELLE	004	HME, HTE
15	80052Y09003	CIRCLIP EXTERIEUR	002	HME, HTE
16	80063Y09003	VIS	004	HME, HTE
17	80093Y09003	VIS	016	HME, HTE
18	80103Y09003	VIS	006	HME, HTE
19	80104VK1003	ECROU DE BRIDE, 8MM	006	HME, HTE
20	80107VK1003	ECROU SPECIAL, 8MM	002	HME, HTE
21	80117VK1003	RONDELLE ELASTIQUE, 6MM	016	HME, HTE
22	80133Y09003	JOINT TORIQUE	002	HME, HTE
23	80134Y09003	ROULEMENT	004	HME, HTE
24	80138VK1003	BOULON DE BRIDE (3/8X1-1/2 DX)	001	HME, HTE
25	80139VK1003	BOULON DE BRIDE (3/8X1-1/2 SX)	001	HME, HTE
26	80166Y09003	RACCORDEMENT, DURITE D'EAU	002	HME, HTE
27	80197Y09003	CACHE-POUSSIERE	002	HME, HTE
28	80199Y09003	BRIDE	002	HME, HTE
29	80212VK1003	ARBRE DE LAME (A)	001	HME, HTE
30	80213VK1003	ARBRE DE LAME (B)	001	HME, HTE
31	80225Y09003	MOYEU, LAME	002	HME, HTE
32	80279VK1003	CACHE-POUSSIERE	002	HME, HTE
33	80342VK1003	VIS SPECIALE, 8MM	002	HME, HTE
34	80355VK1003	ENTRETOISE	004	HME, HTE
35	80542VK1003	ASSEMBLAGE DE BRIDE, G.	001	HME, HTE
36	80543VK1003	ASSEMBLAGE DE BRIDE, D.	001	HME, HTE
37	80576VK1003	ROULEAU D'ANTI-SCALP	004	HME, HTE
38	80667VK1A10	GUIDE DE RAMPE D'EVACUATION	001	HME, HTE
39	80569VK1013	ASSEMBLAGE DE CARTER, TRANCHANT (102CM)	001	HME, HTE
39	80663VK1003	ASSEMBLAGE DE CARTER, TRANCHANT	001	HME, HTE
40	80567VK1013	BOITE COMP. TAILLE	001	HME, HTE
40	80665VK1003	BOITE COMP. TAILLE	001	HME, HTE

HF2417K1 (VK1Z2 61;17VK14F1,extVK1Z2 61;17VK14F1,VK1Z2 62;17VK14F1,extVK1Z2 62;17VK14F1)

F-38 CHASSIS APPROVISIONNEUR D'HERBE

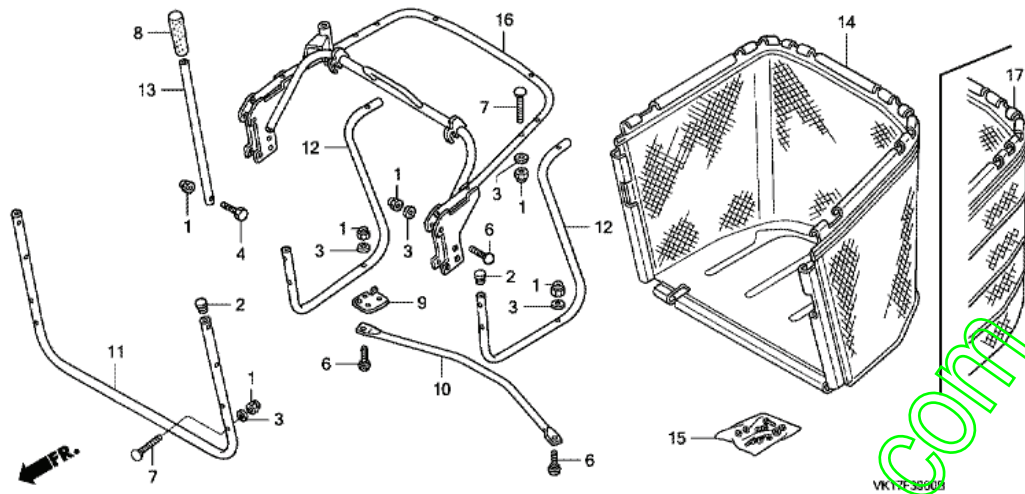


n° de référence	référence	Description	Ote unitaire	Types
1	80001VE7003	ECROU	001	HME, HTE
2	80002VE7003	VIS	002	HME, HTE
3	80007Y09003	ECROU	001	HME, HTE
4	80014Y09003	ECROU	004	HME, HTE
5	80016Y09003	ECROU	010	HME, HTE
6	80017Y09003	ECROU	002	HME, HTE
7	80021Y09003	AXE	001	HME, HTE
8	80035Y09003	RONDELLE	006	HME, HTE
9	80046Y09003	RONDELLE	002	HME, HTE
10	80058Y09003	VIS	001	HME, HTE
11	80071Y09003	VIS	001	HME, HTE
12	80094Y09003	VIS	004	HME, HTE
13	80101Y09003	VIS	006	HME, HTE
14	80102VK1003	ANNEAU D'ARRET	002	HTE
15	80090Y09003	VIS	001	HME, HTE
16	80128VK1003	BOULON DE DOUILLE, 5X20	001	HTE
17	80132VK1003	VIS AUTO-TARAUDEUSE, 6X16	001	HME, HTE
18	80182VK1003	ACTIONNEUR, SAC A HERBE	001	HTE
19	80206Y09003	LEVIER	001	HME, HTE
20	80317VK1003	RESSORT	001	HME, HTE
21	80329VK1003	RESSORT	001	HME, HTE
22	80358VK1003	BOULON HEX., 6X15	001	HME, HTE
23	80359VK1003	AXE	001	HTE
24	80375VK1003	PROTECTION D'INTERRUPTEUR	001	HME, HTE
25	80376VK1003	CACHE	001	HME, HTE
26	80377VK1003	PROTECTION D'INTERRUPTEUR	001	HME, HTE
27	80378VK1003	CACHE	001	HME, HTE
28	80381VK1003	PROTECTION D'ACTIVATEUR	001	HTE
29	80421VK1003	SUPPORT	001	HME, HTE
30	80424VK1003	RENFORT, CHASSIS	002	HME, HTE
31	80430VK1003	BRIDE	001	HME, HTE
32	80445VK1003	SUPPORT D'ACTIVATEUR	001	HTE
33	50320VK1A10	CADRE COMP. AR.	001	HME
33	50320VK1A20	CADRE COMP. AR.	001	HTE
34	80572VK1003	APPUI D'ACTIVATEUR	001	HTE
35	80582VK1003	SUPPORT, D.	001	HME, HTE
36	80583VK1003	SUPPORT, G.	001	HME, HTE
37	80008Y09003	ECROU	001	HME, HTE
38	80099Y09003	VIS	003	HME, HTE
39	35351VK1A10	PLAQUE, COMMUTATEUR DE SAC A HERBE	001	HME, HTE
40	80027Y09003	RONDELLE	003	HME, HTE
41	80093Y09003	VIS	003	HME, HTE
42	80108VK1003	ECROU CARRE, 6MM	003	HME, HTE

www.emc-motoculture.com

HF2417K1 (VK1Z2 61;17VK14F1,extVK1Z2 61;17VK14F1,VK1Z2 62;17VK14F1,extVK1Z2 62;17VK14F1)

F-39 SAC A HERBE (HME,HMF,SBE,SBF)

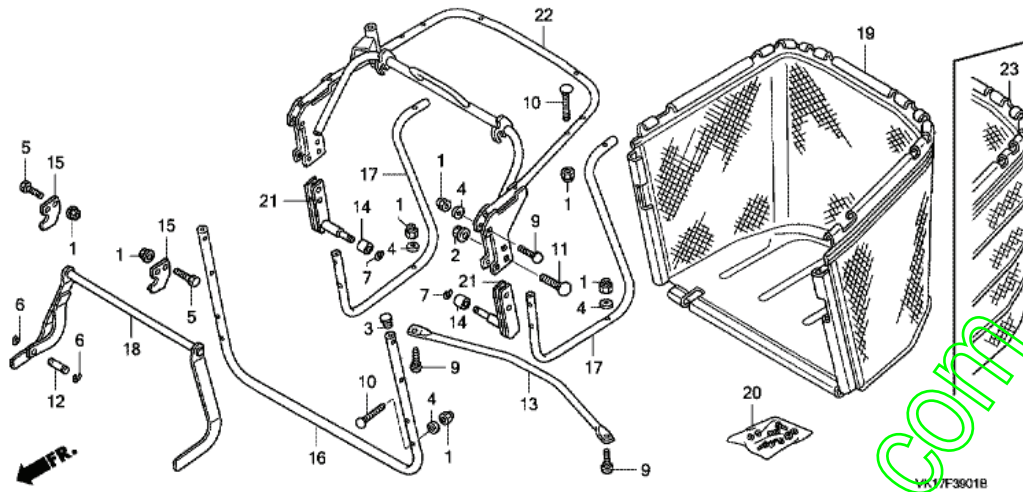


T.D.R	Description du TDR
	aucun enregistrement trouvé

n° de référence	référence	Description	Qte unitaire	Types
1	80008Y09003	ECROU	013	HME
2	80023VF4003	CACHE	004	HME
3	80027Y09003	RONDELLE	010	HME
4	80097Y09003	VIS	001	HME
6	80152VK1003	VIS SPECIALE, 6X30	006	HME
7	80153VK1003	VIS SPECIALE, 6X40	006	HME
8	80306VK1003	BOUTON	001	HME
9	80365VK1003	PLAQUE	001	HME
10	80401VK1003	RENFORT, CHASSIS	001	HME
11	80450VK1003	CADRE, AV.	001	HME
12	80451VK1003	CADRE LATERAL	002	HME
13	80634VK1003	TIGE	001	HME
15	80539VK1003	ENSEMBLE VIS, BAC A HERBE	001	HME
16	80593VK1003	CHASSIS, SUPERIEUR	001	HME
17	81320VK1A11	TISSU COMP. SAC D'HERBE	001	HME

HF2417K1 (VK1Z2 61;17VK14F1,extVK1Z2 61;17VK14F1,VK1Z2 62;17VK14F1,extVK1Z2 62;17VK14F1)

F-39-1 SAC A HERBE (HTE,HTF)

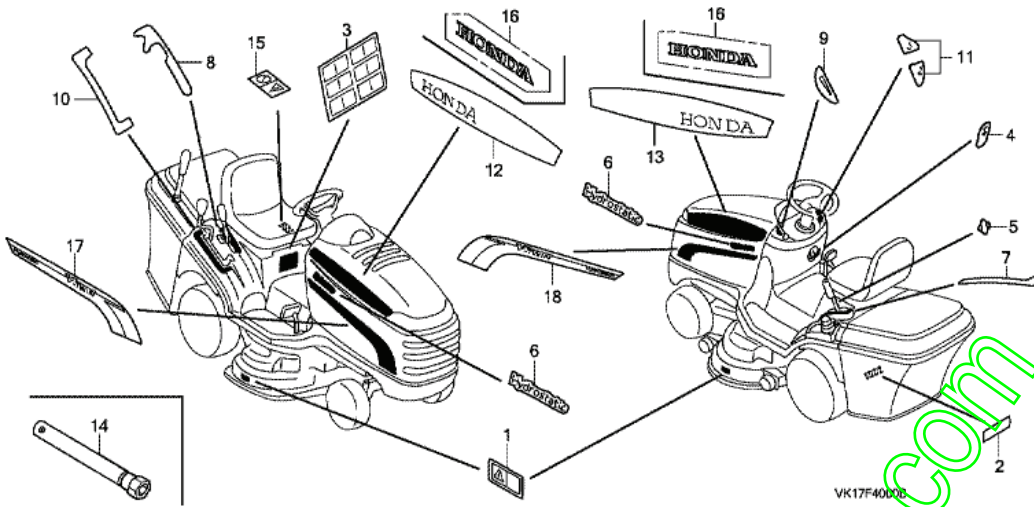


T.D.R	Description du TDR
	aucun enregistrement trouvé

n° de référence	référence	Description	Qte unitaire	Types
1	80008Y09003	ECROU	016	HTE
2	80016Y09003	ECROU	004	HTE
3	80023VF4003	CACHE	004	HTE
4	80027Y09003	RONDELLE	010	HTE
5	80603VK1003	VIS	004	HTE
6	80102VK1003	ANNEAU D'ARRET	002	HTE
7	80103VK1003	ANNEAU D'ARRET	002	HTE
9	80152VK1003	VIS SPECIALE, 6X30	006	HTE
10	80153VK1003	VIS SPECIALE, 6X40	006	HTE
11	80152VK1003	VIS SPECIALE, 6X30	004	HTE
12	80359VK1003	AXE	001	HTE
13	80401VK1003	RENFORT, CHASSIS	001	HTE
14	80404VK1003	BAGUE	002	HTE
15	80431VK1003	PLAQUE	002	HTE
16	80450VK1003	CADRE, AV.	001	HTE
17	80451VK1003	CADRE LATERAL	002	HTE
18	80513VK1013	TIGE	001	HTE
20	80540VK1003	ENSEMBLE VIS, BAC A HERBE	001	HTE
21	80590VK1003	SUPPORT	002	HTE
22	80593VK1003	CHASSIS SUPERIEUR	001	HTE
23	81320VK1A11	TISSU COMP, SAC D'HERBE	001	HTE

HF2417K1 (VK1Z2 61;17VK14F1,extVK1Z2 61;17VK14F1,VK1Z2 62;17VK14F1,extVK1Z2 62;17VK14F1)

F-40 ETIQUETTE/OUTIL



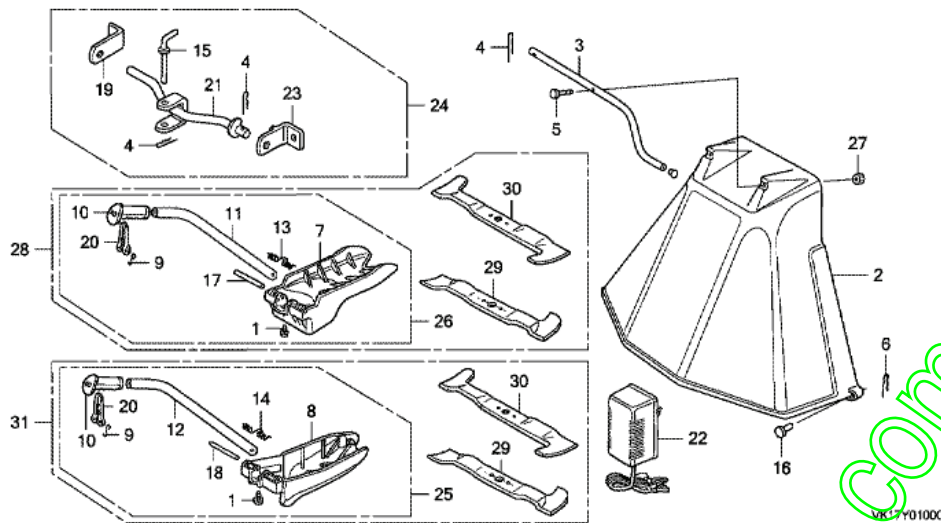
T.D.R	Description du TDR
	aucun enregistrement trouvé

n° de référence	référence	Description	Qte unitaire	Types
1	80105Y09003	ETIQUETTE	002	HME, HTE
2	80156VK1003	ETIQUETTE	001	HME, HTE
3	80157VK1003	ETIQUETTE	001	HME, HTE
4	80158VK1003	ETIQUETTE	001	HME, HTE
5	80159VK1003	ETIQUETTE	001	HME, HTE
7	80162VK1003	ETIQUETTE	001	HME, HTE
9	80164VK1003	ETIQUETTE	001	HME, HTE
11	80166VK1003	ETIQUETTE	001	HME, HTE
15	80652VK1003	ETIQUETTE	001	HME, HTE
16	87101VK1A10	MARQUE D'EMBLEME	002	HME, HTE
17	87145VK1A10	REPERE DE RAYARE D.	001	HME
17	87145VK1A20	REPERE DE RAYARE D.	001	HTE
18	87146VK1A10	REPERE DE RAYARE G.	001	HME
18	87146VK1A20	REPERE DE RAYARE G.	001	HTE

www.emc-motoculture.com

HF2417K1 (VK1Z2 61;17VK14F1,extVK1Z2 61;17VK14F1,VK1Z2 62;17VK14F1,extVK1Z2 62;17VK14F1)

FOP-1 DEFLECTEUR

T.D.R Description
du TDRaucun enregistrement
trouvé

n° de référence	référence	Description	Qte unitaire	Types
1	80003VE7003	VIS	001	HME, HTE
2	80092VK1003	DEFLECTEUR	001	HME, HTE
3	80093VK1003	DEFLECTEUR COMP.	001	HME, HTE
4	80154Y09003	GOUPILLE FENDUE	003	HME, HTE
5	80122VK1003	BOULON HEX., 6X45	002	HME, HTE
6	80211VK1003	GOUPILLE DE BLOCAGE, 12MM	002	HME, HTE
7	80265VK1003	DEFLECTEUR	001	HME, HTE
9	80281VK1003	CROCHET	002	HME, HTE
10	80287VK1003	POIGNEE	001	HME, HTE
11	80298VK1003	POIGNEE	001	HME, HTE
13	80324VK1003	RESSORT	001	HME, HTE
15	80336VK1003	AXE	001	HME, HTE
16	80337VK1003	AXE	002	HME, HTE
17	80356VK1003	AXE	001	HME, HTE
19	80423VK1003	COMP. ATTELAGE G.	001	HME, HTE
20	80454VK1003	BANDE	001	HME, HTE
21	80525VK1003	TIGE	001	HME, HTE
22	80541VK1003	ENS. CHARGEUR DE BATTERIE	001	HME, HTE
23	80577VK1003	COMP. ATTELAGE D.	001	HME, HTE
24	80596VK1003	ENS. ACCESSOIRE ATTELAGE	001	HME, HTE
26	80598VK1003	BOUCHON	001	HME, HTE
27	80008Y09003	ECROU	002	HME, HTE
28	06805VK1A10	KIT BALLAGE (HF2417K1)	001	HME, HTE
29	80515VK1003	LAME G.	001	HME, HTE
30	80516VK1003	LAME D.	001	HME, HTE

www.emc-motoculture.com