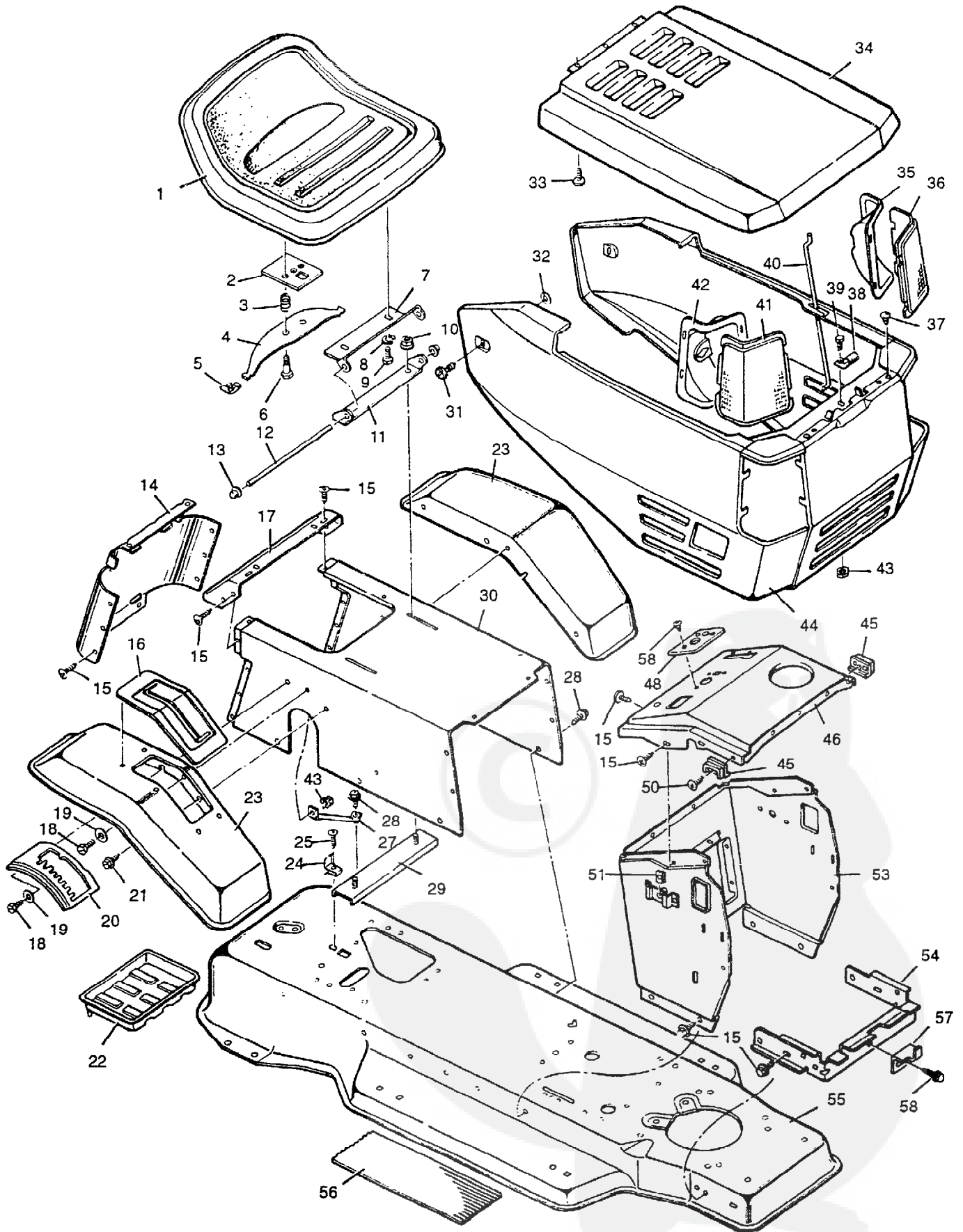


MODEL 40627x20B

40" S/D - L/T - SOG -
14 HP B&S ENGINE
O-SPEED PEERLESS TRANSAXLE

REPAIR PARTS CHASSIS & HOOD

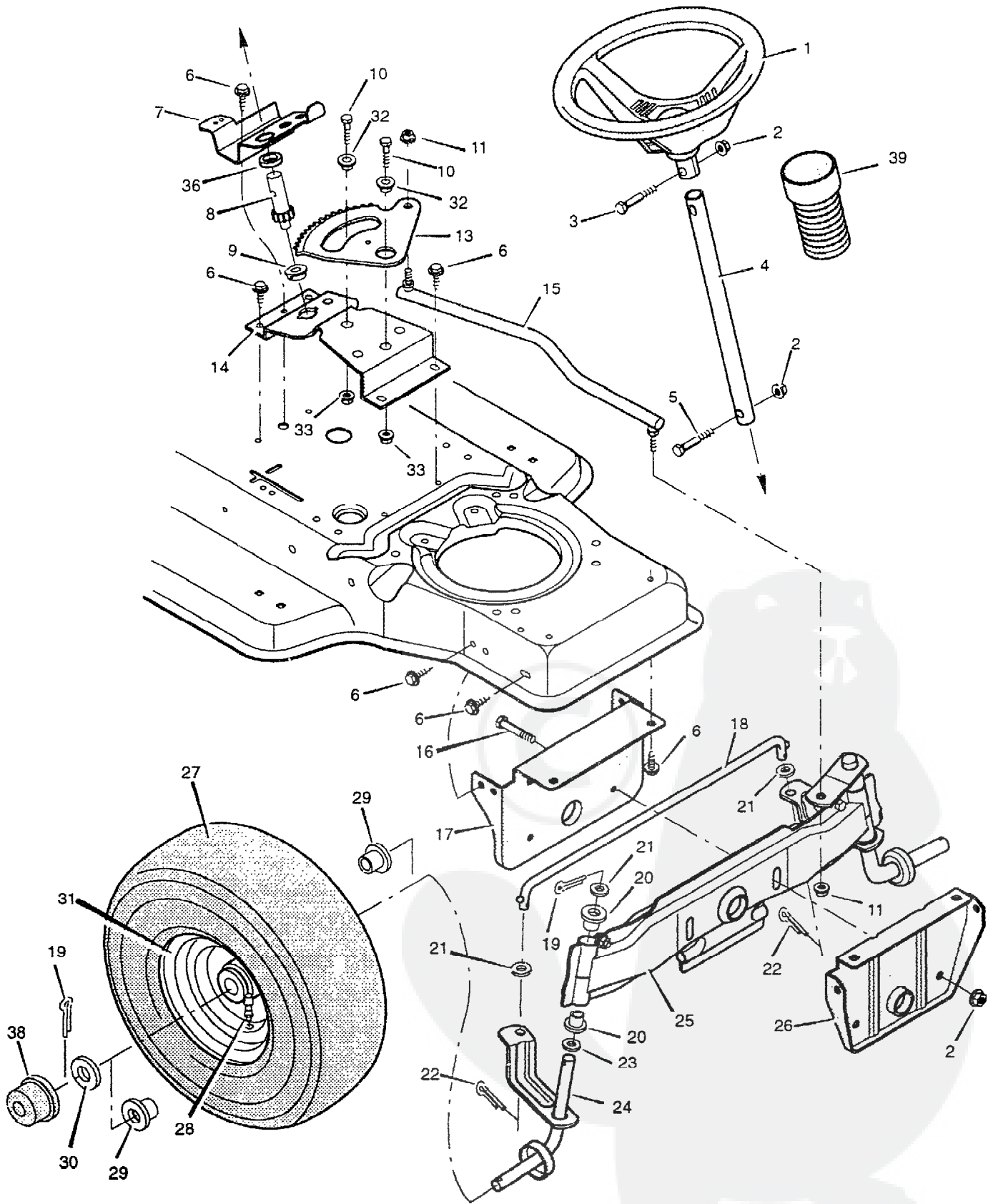


MODEL 40627x20B

REPAIR PARTS CHASSIS & HOOD

Key No.	Description	Part No.	Key No.	Description	Part No.
1	Seat	92040	34	Hood and Hinge Assembly	92123SE200
2	Plate Assembly, Switch	919632	35	Reflector, Left	92021 z
3	Spring, Compression	164x26	36	Lens, Left	91319
4	Spring, Seat	91964	37	Bumper	91323
5	Glide, Spring	91822	38	Spring, Hood Latch	91322
6	Bolt, Shoulder	9x38	39	Bolt	6x91
7	Support, Seat	92334E700	40	Rod, Hood Stop	913702
8	Lockwasher	18x16	41	Lens, Right	91318
9	Bolt, Hex	1x45	42	Reflector, Right	921492
10	Locknut, Flange	15x88	43	Locknut	15x66
11	Bracket, Pivot	91729E700	44	Grille Assembly	92125F200
12	Rod, Pivot	91730E700	45	Spacer	91599
13	Cap, Push On	28x23	46	Dash Panel	92236F200
14	Cap, Console *	92443F200	48	Bearing, Steering	91821
15	Screw, Tap	26x270	50	Screw	26x201
16	Cover, Shift	91905	51	Receptacle	28x52
17	Fender, Apron .	91724F200	53	Console, Front *	402068F200
18	Bolt, Hex	1x38	54	Support, Grille	92239F200
19	Washer	17x38Z	55	Frame Assembly	92500F200
20	Gate, Shift	918922	56	Mat	91901
21	Screw	26x263	57	Clip	920092
22	Tray, Battery	91895	58	Screw	26x252
23	Fender, Left	91715F200	—	Instruction Book	F-9371 3
—	Fender, Right	91894F200	—	Repair Parts Book	F-9371 4
24	Clip, Battery	91941	—	Decal, Left Hood	44x3339
25	Screw	26x184	—	Decal, Right Hood	44x3340
27	Strut, Console	91910E700	—	Decal, Grille Front	44x3033
28	Screw	26x249	—	Decal, Dash Panel	44x3365
29	Channel Assembly	91857E700	—	Decal, Dash Panel	44x3366
30	Console Assembly	92231 F200	—	Decal, Right Console	44x760
31	Screw	91330	—	Decal, Top Console	44x1947
32	Retainer	90815	—	Decal, Shift Pattern	44x119
33	Screw	26x215	—	Plaque, Name	280x42

* included with Key No. 30.



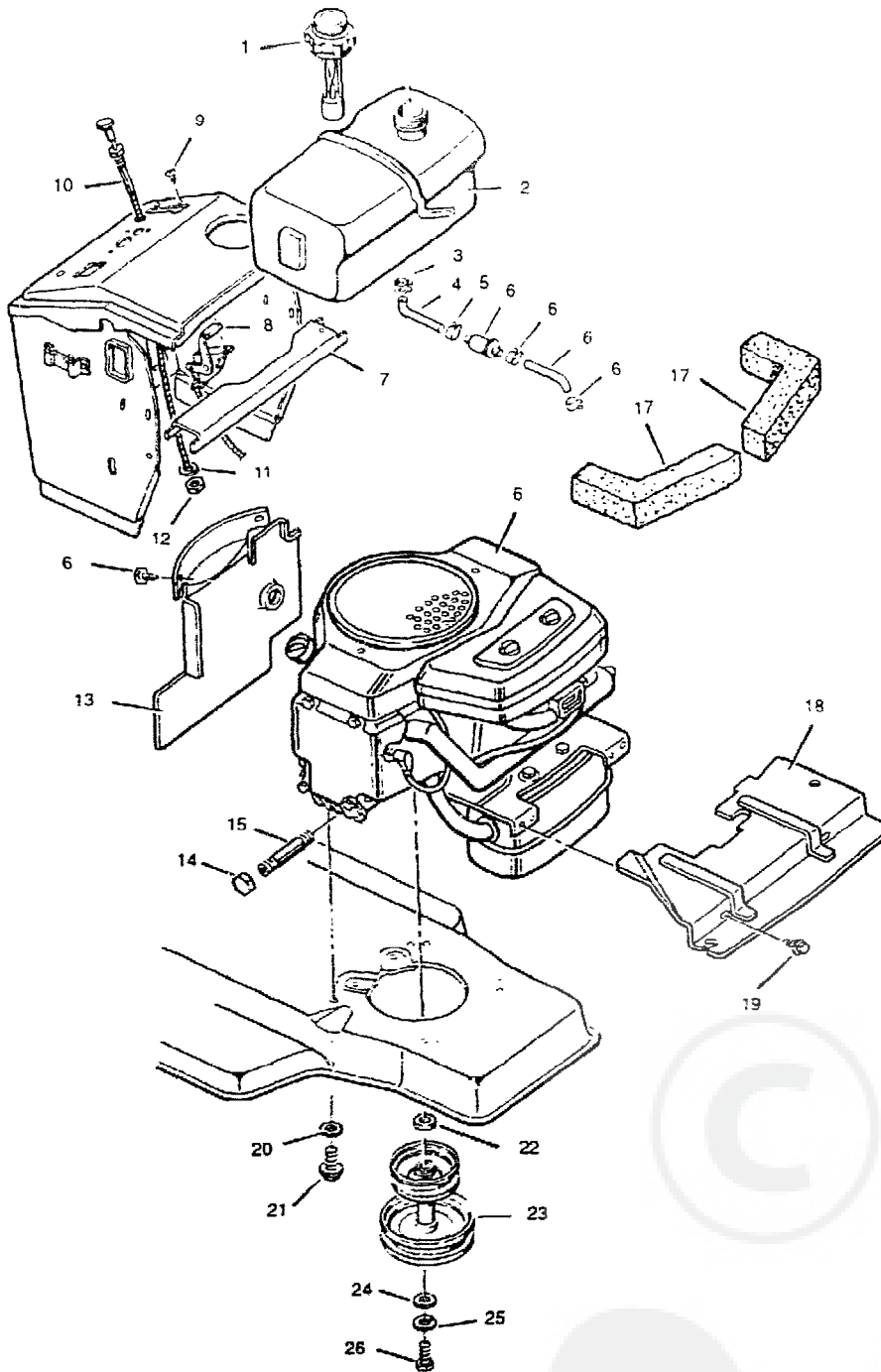
Key No.	Description	Part No.
1	Wheel, Steering	92070
2	Nut , Hex	15x90Z
3	Bolt, Hex	1 x66
4	Post, Steering	91860Z
5	Bolt, Hex	1 x74
6	Screw	26x249
7	Bracket, Sector**	91716E700
8	Gear, Pinion	402075
9	Bearing**	91756
10	Bolt, Hex**	1x84
11	Locknut, Flange	15x87
13	Gear, Sector	402075
14	Bracket, Sector**	91708E700
15	Link, Drag	91749E700
16	Bolt, Hex	1x138
17	Support, Rear Axle	91702E700
18	Rod, Tie	90038E700
19	Pin, Cotter	30x49
20	Bearing	90035
21	Washer	17x57
22	Pin, Cotter	30x20
23	Washer	17x113
24	Spindle Assembly, Right	91828E700
25	Spindle Assembly, Axle & Left	91827SE
26	Support, Front Axle	91701 E700
27	Tire'	91912
—	Tube	407047
28	Stem, Valve	24373
29	Bearing, Wheel	91334
30	Washer	17x115
31	Wheel & Tire Assembly	92287-601
32	Bearing**	92097
33	Locknut, Flange**	15x113
36	Spacer, Pinion Gear**	92280
38	Hub Cap (Optional)	24582
39	Bellows, Steering Post (Optional)	92059

*When you order a tire, make **sure to give the brand** name of the tire so that the tread **pattern** on the tire will **match**.

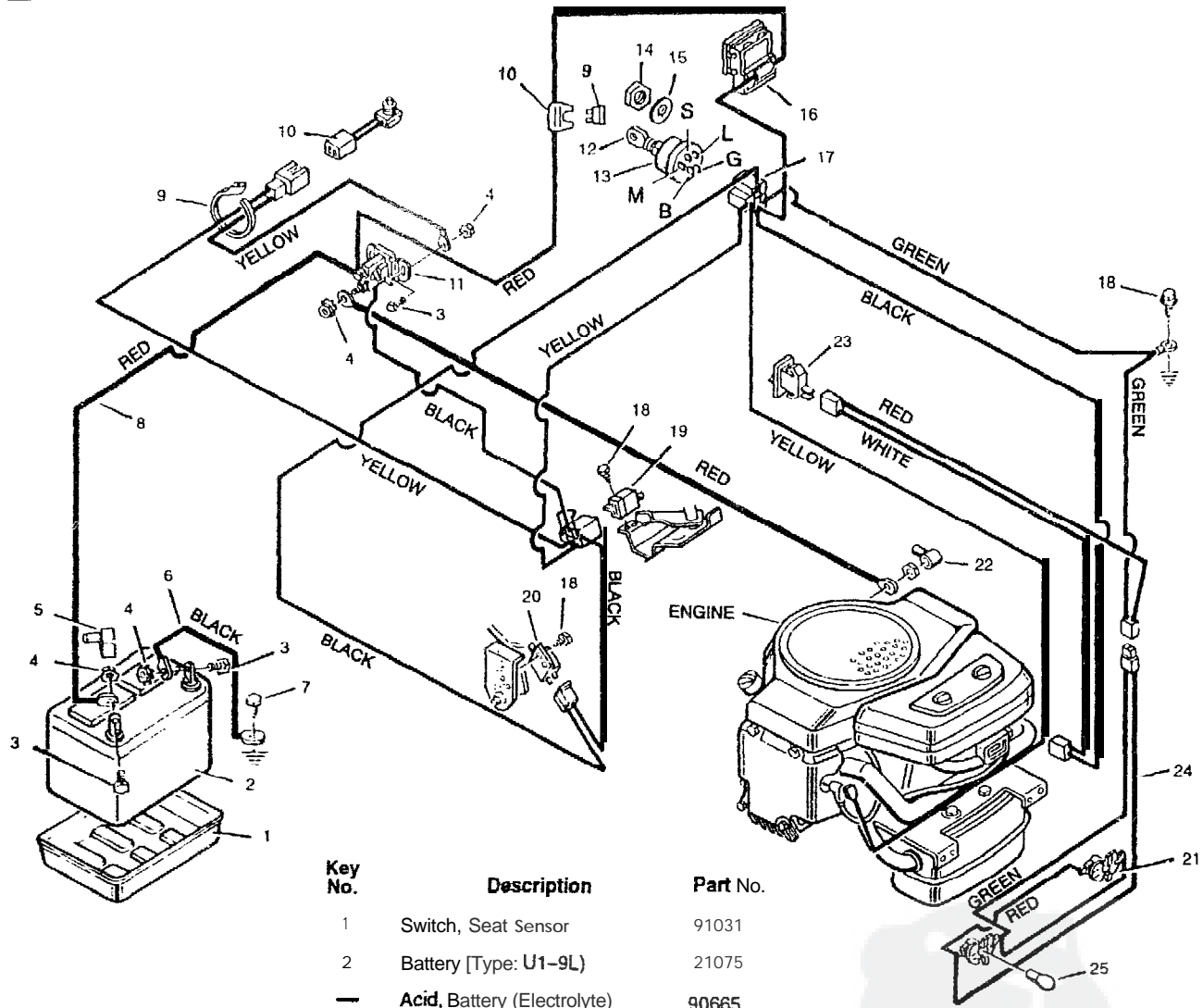
These parts are included when you order **Key Number 8 or **13**.

MODEL 40627x20B

REPAIR PARTS ENGINE MOUNT



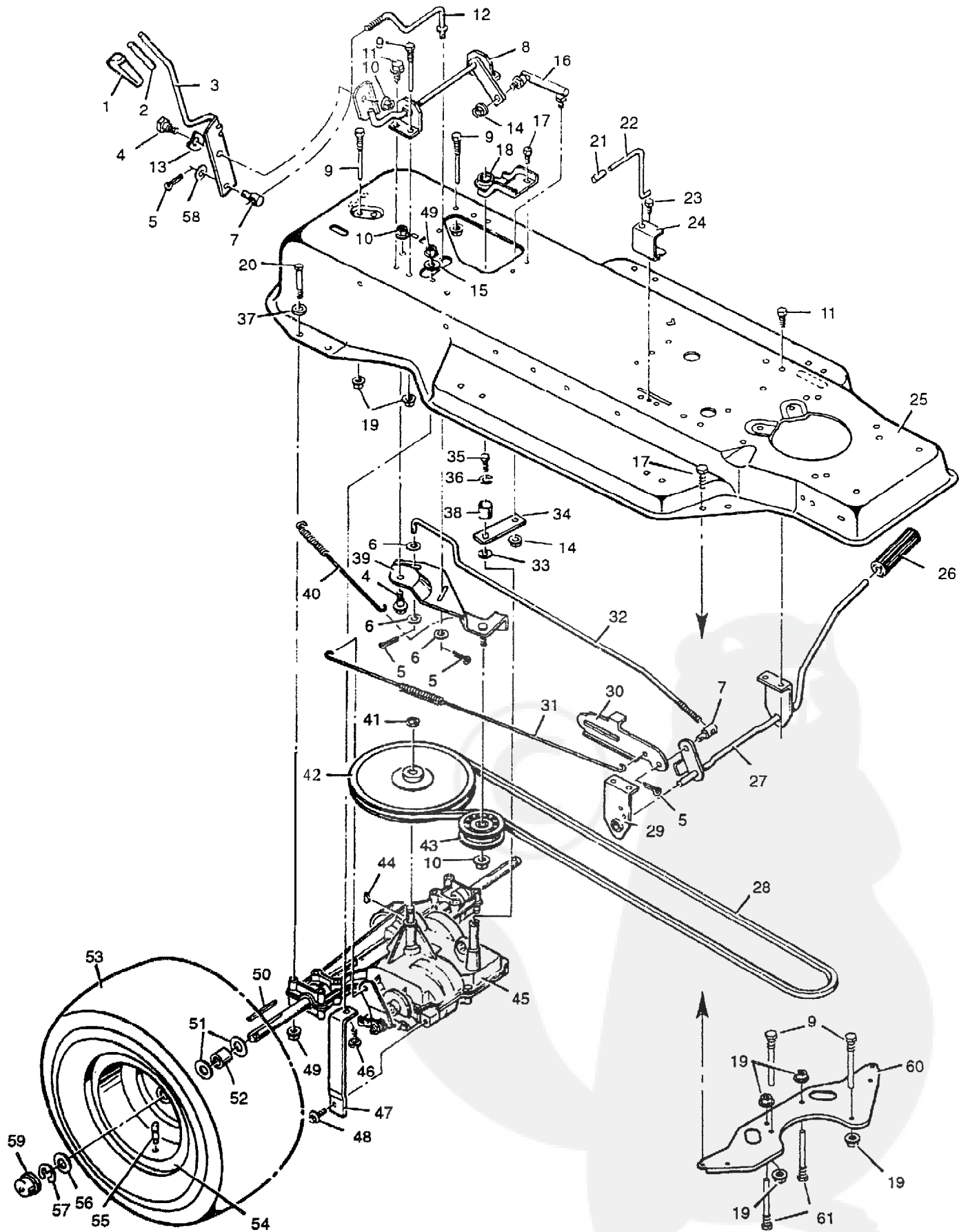
Key No.	Description	Part No.
1	Fuel Cap	91348
2	Fuel Tank	93147
3	Hose Clamp	91174
4	Fuel Line	90672
5	Hose Clamp	23713
6	Engine'	400707-1221-02
7	Channel	91329E700
8	Throttle Control	91992
9	Screw	26x201
10	Cable, Choke	91326
11	Lo&washer	18x31
12	Nut. Hex	15x33
13	Baffle, Rear Engine	93078E701
14	Cap. Oil Drain Pipe	21651
15	Pipe. Oil Drain	92279
17	Baffle, Foam (2 required)	93124
18	Baffle, Front Engine	92237E701
19	Screw	25x2
20	Washer	19x8
21	Bolt, Engine Mount	25x7
22	Spacer, Engine	93077
23	Stack Pulley Assembly	92318
24	Washer	17x170
25	Lo&washer	19x35
26	Bolt, Hex	1x140



Key No.	Description	Part No.
1	Switch, Seat Sensor	91031
2	Battery [Type: U1-9L]	21075
—	Acid, Battery (Electrolyte)	90665
3	Bolt, Hex	1x38Z
4	Locknut	15x66
5	Cover, Battery Terminal	54148
6	Cable, Battery Ground	24x9
7	Screw	26x249
8	Cable, Red Battery	24x12
9	Fuse, 15 AMP'	54212
10	Holder, Fuse'	40706
11	Solenoid	24285
12	Key, ignition	20729
13	Switch, Ignition	21064
14	Nut, Hex	15x105
15	Washer, Shakeproof	19x40
16	Ammeter	90729
17	Harness, Chassis Wire	250x39
18	Screw	26x233
19	Switch, PTO	91299
20	Switch, Clutch	24273
21	Socket, Light	92372
22	Cover, Terminal	24196
23	Switch, Light	90647
24	Harness, Light Wire	250x40
25	Bulb, Light	90084

MODEL 40627x20B

REPAIR PARTS MOTION DRIVE



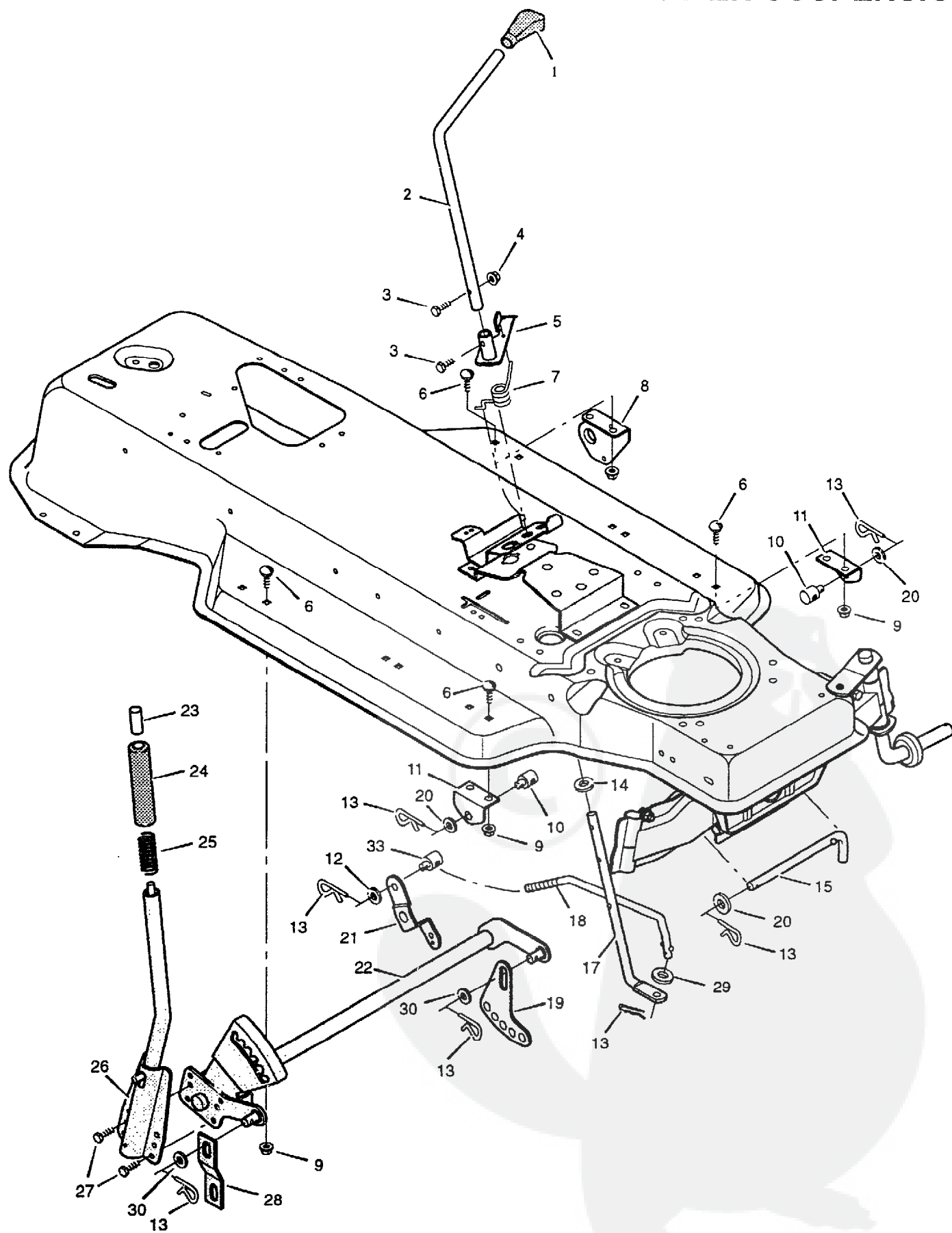
MODEL 40627x20B

REPAIR PARTS MOTION DRIVE

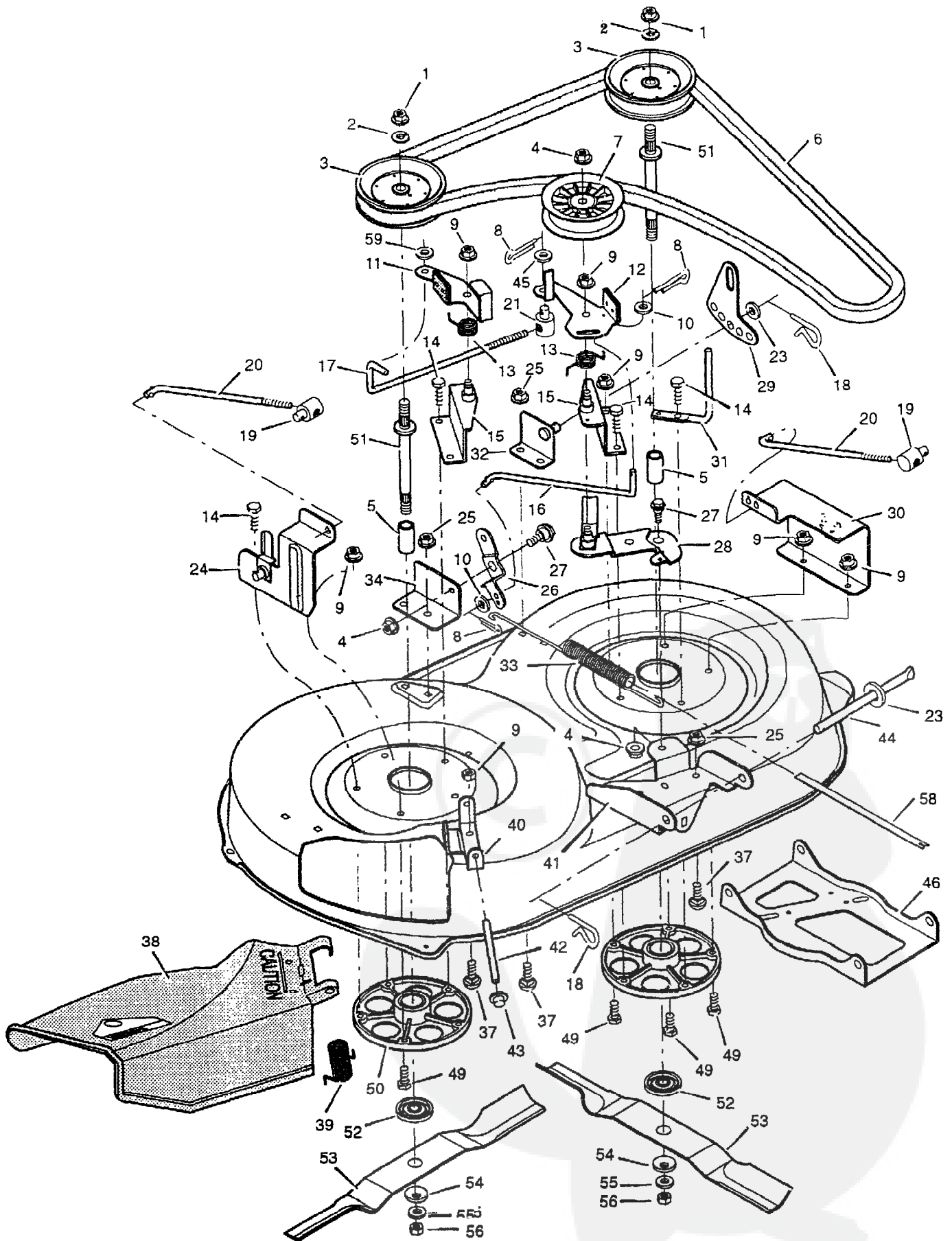
Key No.	Description	Part No.	Key No.	Description	Part No.
1	Grip	55449	33	Washer	17x148
2	Grip, Inner	20476	34	Yoke, Shift	920412
3	Handle, Shift	920312	35	Bolt, Hex	1x82
4	Bolt , Shoulder	9x39	36	Lockwasher	18x32
5	Pin, Cotter	30x20	37	Washer	17x146Z
6	Washer	17x472	38	Pilot, Support	91889
7	Nut, Adjustable	21920	39	Bracket Assembly, Idler	920292
8	Shifter Assembly	92043E700	40	Spring, Motion Drive	165x76
9	Guide, Belt	91754	41	Ring, Retainer	11x7
10	Locknut, Flange	15x84	42	Pulley, Motion Drive	91807
11	Screw	26x249	43	Pulley, Backside Idler	91179
12	Link, Clutch	91877	44	Key, Woodruff	20697
73	Washer, Curved	20x1	45	Transaxle, Complete Peerless Model No. 930-011 . *	_____
14	Locknut, Flange	15x87	46	Bolt, Carriage	2x64
15	Washer	17x45	47	Support, Transaxle	91804E700
16	Link Assembly, Shier	92085	48	Screw	26x216
17	Screw	26x249	49	Locknut, Flange	15x88
18	Bracket, Support	918992	50	Key, Square	21553
19	Nut, Flange	15x79	51	Washer	17x160
20	Bolt, Hex	1x124	52	Spacer, Transaxle	87x100Z
21	Grip	91079	53	Tire (Included with Key No. 54) *	91914
22	Rod, Control	91727E700	—	Tube (Included with Key No. 54)	407049
23	Screw	26x214	54	Wheel and Tire Assembly	92289-601
24	Guide, Bracket	91825E700	55	Vaive Stem	24373
25	Frame Assembly	92500F200	56	Washer	17x115
26	Pedal, Clutch/Brake	21544	57	E-Ring	11x3
27	Lever Assembly	91862E700	58	Washer	17x53Z
28	Belt, Motion Drive	37x61	59	Hub Cap (Optional)	24582
29	Bracket, Lever Support	91713E700	60	Plate, Belt Guide	92501E700
30	Latch, Park Brake	917122	67	Guide, Belt	20619
31	Spring, Brake Extension	165x82			
32	Rod, Clutch	918082			

*When you order a tire, make sure to give the brand name of the tire so that the tread pattern on the tire will match.

**Parts are available from a Tecumseh Authorized Service Center. See the telephone directory.



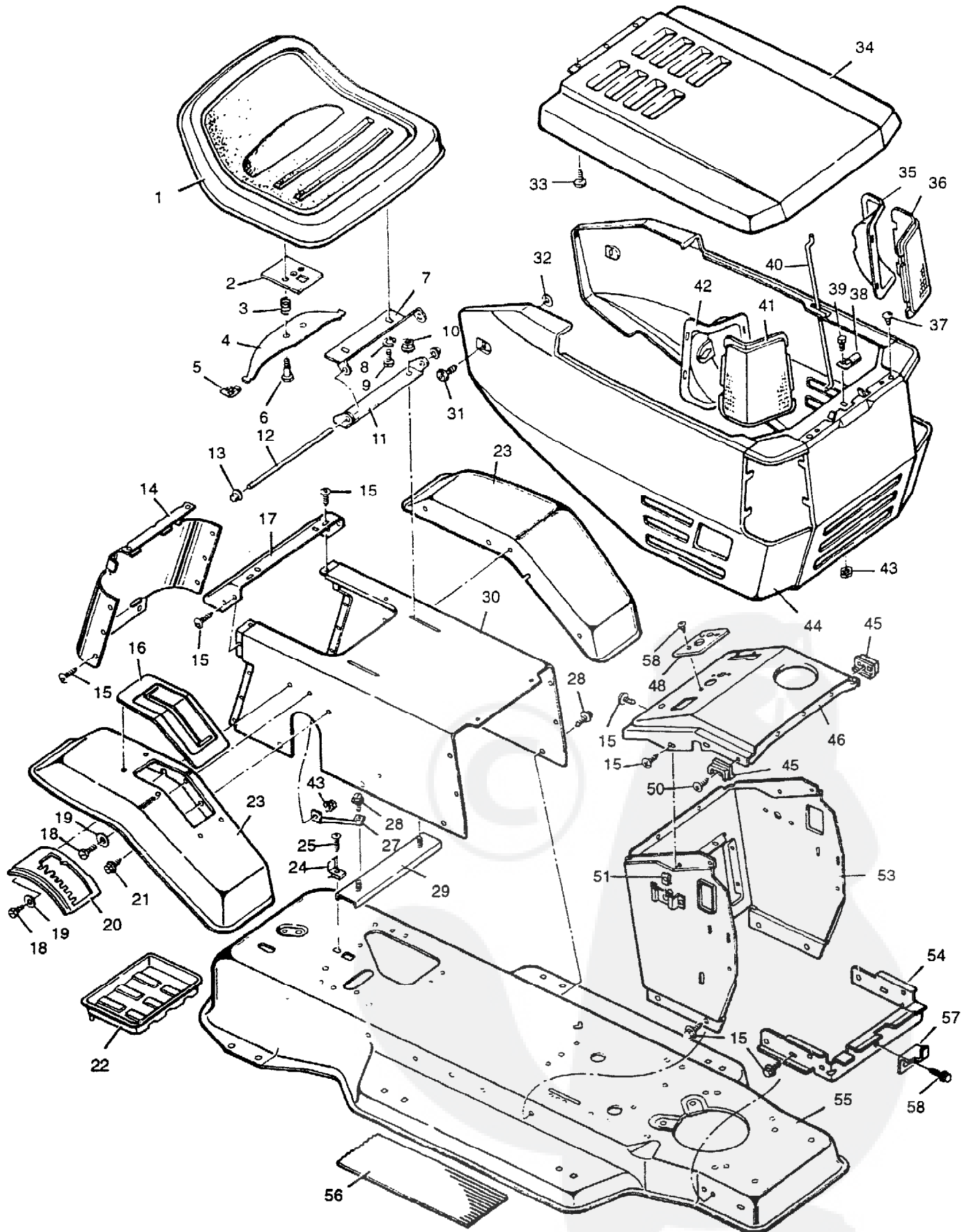
Key No.	Description	Part No.
1	Grip	55449
2	Lever, Blade Control	922382
3	Bolt, Hex	25x3
4	Locknut, Hex	15x67
5	Lever Assembly, Switch	91917E700
6	Bolt, Carriage	2x53
7	Spring, Torsion	166x32
8	Bracket, Adjuster Rod	92066E700
9	Nut, Flange	15x79
10	Nut, Adjusting	92131
11	Bracket, Adjuster Rod	92 133E700
12	Washer	17x7 24
13	Pin, Hair	31x4
14	Washer	17x67
15	Pin, Pull	90827Z
17	Lever, Lower Blade Control	9 1787E700
18	Rod, Blade Control	917952
19	Plate, Adjuster	91741 E700
20	Washer	17x103
21	Bracket, Pivot	92033E700
22	Litter Assembly	92065E700
23	Knob, Steel	91261
24	Grip	91398
25	Spring, Compression	164x21
26	Handle Assembly	9 1823E700
27	Screw	26x49
28	Link, Suspension	92064E700
29	Washer	17x472
30	Washer	17x91Z
31	Cover, Lii Lever (Optional)	92157
32	Screw	26x238
33	Nut, Adjusting	21920



MODEL 40627x20B

REPAIR PARTS MOWER HOUSING

Key No.	Description	Part No.	Key No.	Description	Part No.
1	Nut, Hex	15x100	30	Cover, Pulley	91792E700
2	Lockwasher	18x33	31	Guide, Belt	91797E700
3	Pulley, Jackshaft	91943	32	Bracket Assembly, Left Lifter	91813E700
4	Locknut, Flange	15x84	33	Spring, Extension	165x72
5	Spacer	91903	34	Bracket, Pivot	91743E700
6	Belt, Blade Drive	37x62	35	Plate	91770E700
7	Pulley, Idler	91801	36	Washer	17x57
8	Pin, Cotter	30x20	37	Bolt, Carriage	2x53
9	Locknut, Flange	15x88	38	Deflector Assembly, Chute	91982SE
10	Washer	17x46Z	39	Spring, Torsion	166x4
11	Brake Assembly, Right	92186E700	40	Bracket, Hinge	91765E700
12	Brake Assembly, Left	92187E700	41	Bracket, Front Hanger	91793E700
13	Spring, Torsion	166x27	42	Rod, Deflector	917672:
14	Bolt, Hex	25x6	43	Cap, Push On	28x23
15	Bracket Assembly, Brake	92072E700	44	Rod, Hanger	917392
16	Rod, Brake	917452	45	Washer	17x124
17	Rod, Cross Link	921832	46	Hanger, Front	92119E700
18	Pin, Hair	31x4	49	Bolt, Hex	1x84
19	Nut, Adjustable	92131	50	Housing, Jackshaft	90905
20	Rod, Adjuster	918722	51	Jackshaft	91922
21	Nut, Adjustable	21920	52	Adapter, Blade	91926
22	Link, Suspension	92064E700	53	Blade, 40" (2 required)	92002E700
23	Washer	17x103	54	Washer, Belleville	17x166
24	Bracket Assembly, Right Lifter	92194E700	55	Washer	17x165
25	Nut, Flange	15x79	56	Nut, Hex	15x100
26	Bracket, Pivot	92033E700	58	Indicator, Plastic	92163
27	Bolt, Carriage	9x39	59	Washer	17x48
28	Arm Assembly, Idler	92032E700	60	Housing, Blade	91838E700
29	Plate, Adjuster	9 1741 E700	1-60	Complete Mower Housing Assembly	403229

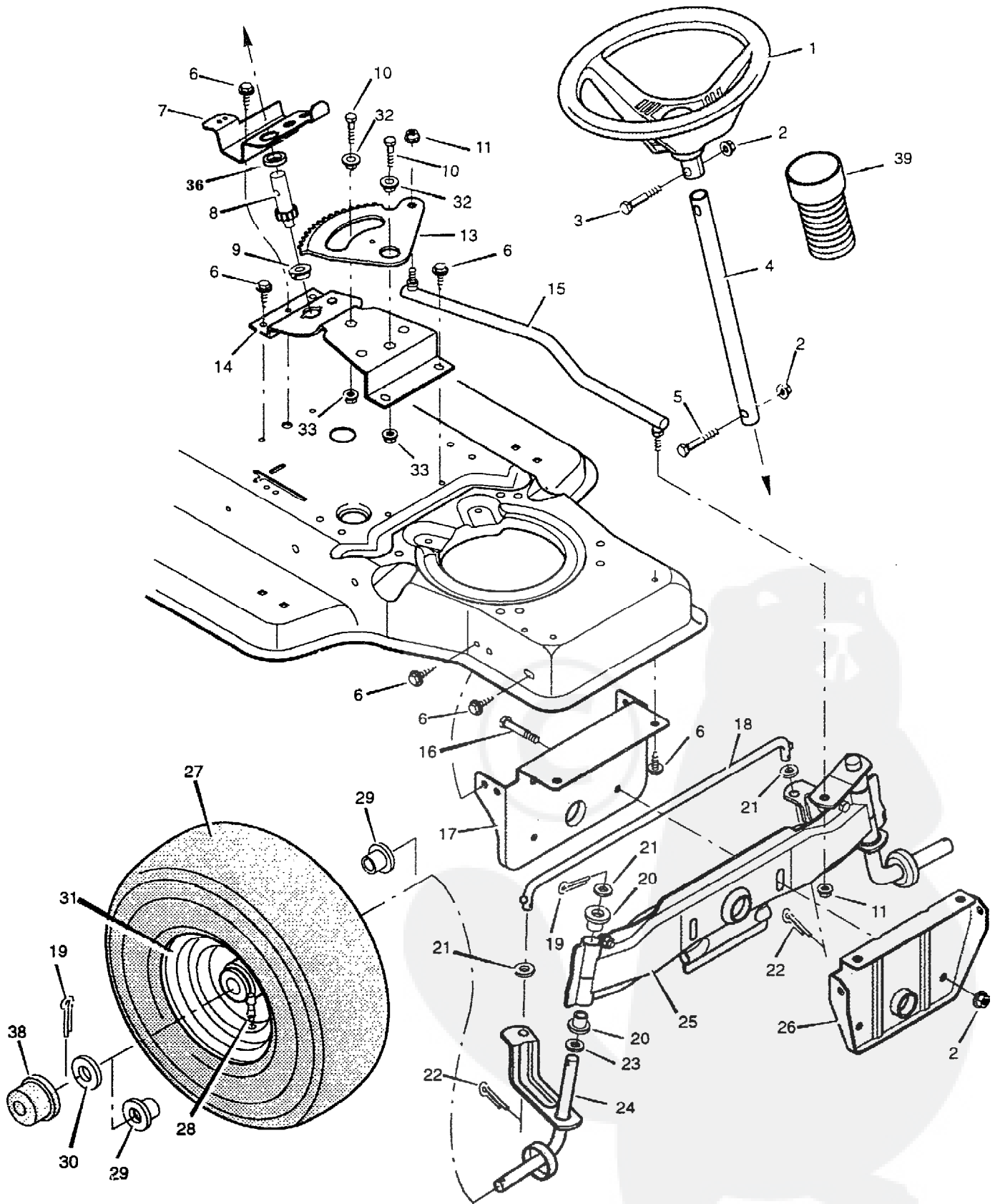


MODÈLE 40627x20B

PIÈCES DÉTACHÉES CHÂSSIS ET CAPOT

N° sur le schéma	Description	N° de pièce	N° sur le schéma	Description	N° de pièce
1	Siège	92040	34	Ensemble de capot et charnière	92123SE200
2	Plaque de contacteur	919632	35	Réflecteur, Gauche	920212
3	Ressort travaillant à la compression	164x26	36	Lentille, Gauche	91319
4	Ressort, Siège	91964	37	Pare-chocs	91323
5	Capuchon de ressort	91822	38	Ressort, Fermeture du capot	91322
6	Boulon à collerette	9x38	39	Boulon	6x91
7	Support de siège	92334E700	40	Tige du capot	913702
8	Rondelle de blocage	18x16	41	Lentille, Droite	91318
9	Boulon hexagonal	1x45	42	Réflecteur, Droite	921492
10	Écrou de blocage à rebord	15x88	43	Écrou de blocage	15x66
11	Support de pivot	91729E700	44	Ensemble de calandre	92125F200
12	Tige de pivotage	91730E700	45	Entretoise	91599
13	Capuchon à pression	28x23	46	Tableau de bord	92236F200
14	Capuchon de console	92443F200	48	Palier de direction	91821
15	Vis à tôle	26x270	50	Vis	26x201
16	Couvre de changement de vitesses	91905	51	Carter	28x52
17	Jupe d'aile *	91724F200	53	Console, AV *	402068F200
18	Boulon hexagonal	1x38	54	Support de calandre	92239F200
19	Rondelle	17x382	55	Châssis	92500F200
20	Cadre, changements de vitesses	918922	56	Tapis	91901
21	Vis	26x263	57	Attache	920092
22	Plateau, Batterie	91895	58	Vis	26x252
23	Aile, Gauche	91715F200	—	Notice d'emploi et d'entretien	F- 93713 FR
—	Aile, Droite	91894F200	—	Liste de pikes détachées	F- 93714
24	Bride de batterie	91941	—	Décalque de capot gauche	44x3339
25	Vis	26x184	—	Décalque de capot droit	44x3340
27	Entretoise de console	91910E700	—	Décalque de calandre AV	44x3033
28	Vis	26x249	—	Décalque, Tableau de bord	44x3365
29	Ensemble de fer en U	91857E700	—	Décalque, Tableau de bord	44x3366
30	Ensemble de console	92231F200	—	Décalque de console droite	44x760
31	Vis	91330	—	Décalque de console haut	44x1947
32	Capuchon	90815	—	Décalque, Changement de vitesses	44x119
33	Vis	26x. 215	—	Plaque du fabricant	280x42

● **Comprises avec la pike Gce No 30.**



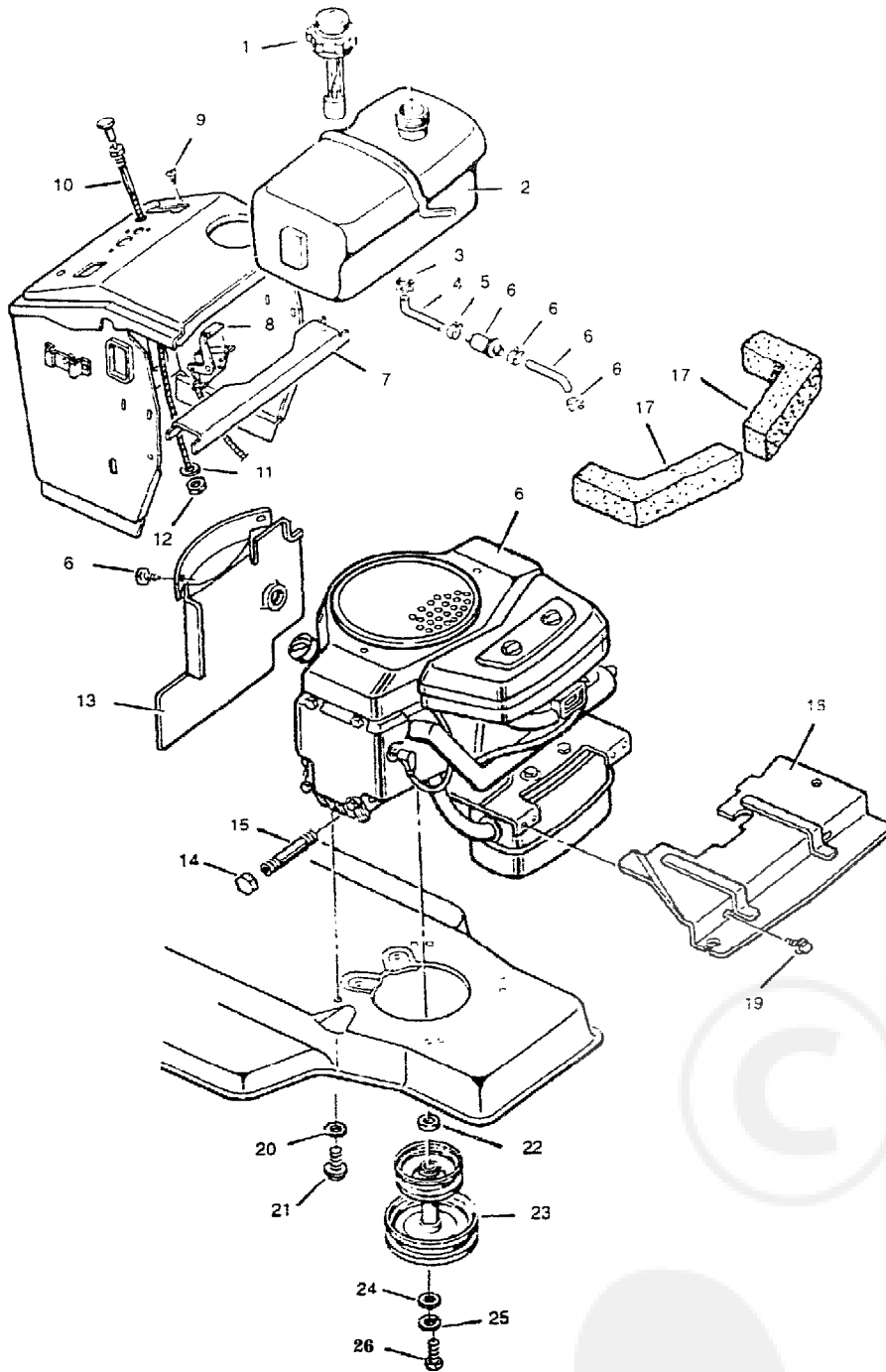
N° sur le schéma	Description	N° de pike
1	Volant	92078
2	Écrou hexagonal	15x90Z
3	Boulon hexagonal	1 x66
4	Arbre de direction	918602
5	Boulon hexagonal	1 x74
6	Vis	26x249
7	Support de secteur"	91716E700
8	Engrenage à pignon	402075
9	Palier"	91756
10	Boulon hexagonal"	1 x84
11	Écrou de blocage à rebord	15x87
13	Engrenage de secteur	402075
14	Support de secteur"	917086700
15	Biellette de direction	91749E700
16	Boulon hexagonal	1x138
17	Support, Essieu AR	91702E700
18	Biellette de direction	90038E700
19	Goupille	30x49
20	Palier	90035
21	Rondelle	17x57
22	Goupille	30x20
23	Rondelle	17x113
24	Ensemble de fusée, Droite	91828E700
25	Ensemble de essieu et fusée gauche	91827SE
26	Support d'essieu AV	91701 E700
27	Pneu'	91912
—	Tube	407047
28	Valve et bouchon	24373
29	Palier de roue	91334
30	Aondelle	17x115
31	Ensemble de roue et pneu	92287-601
32	Palier"	92097
33	Écrou de blocage à rebord**	15x113
36	Entretoise, Engrenage à pignons**	92280
38	Enjoliveur de roue (en option)	24582
39	Soufflets, Arbre de direction (en option)	92059

** Comprises avec la pièce N° 8 et 13.

'En commandant ces pneu, veuillez indiquer la marque du pneu pour s'assurer de sculptures identiques.

MODÈLE 40627x20B

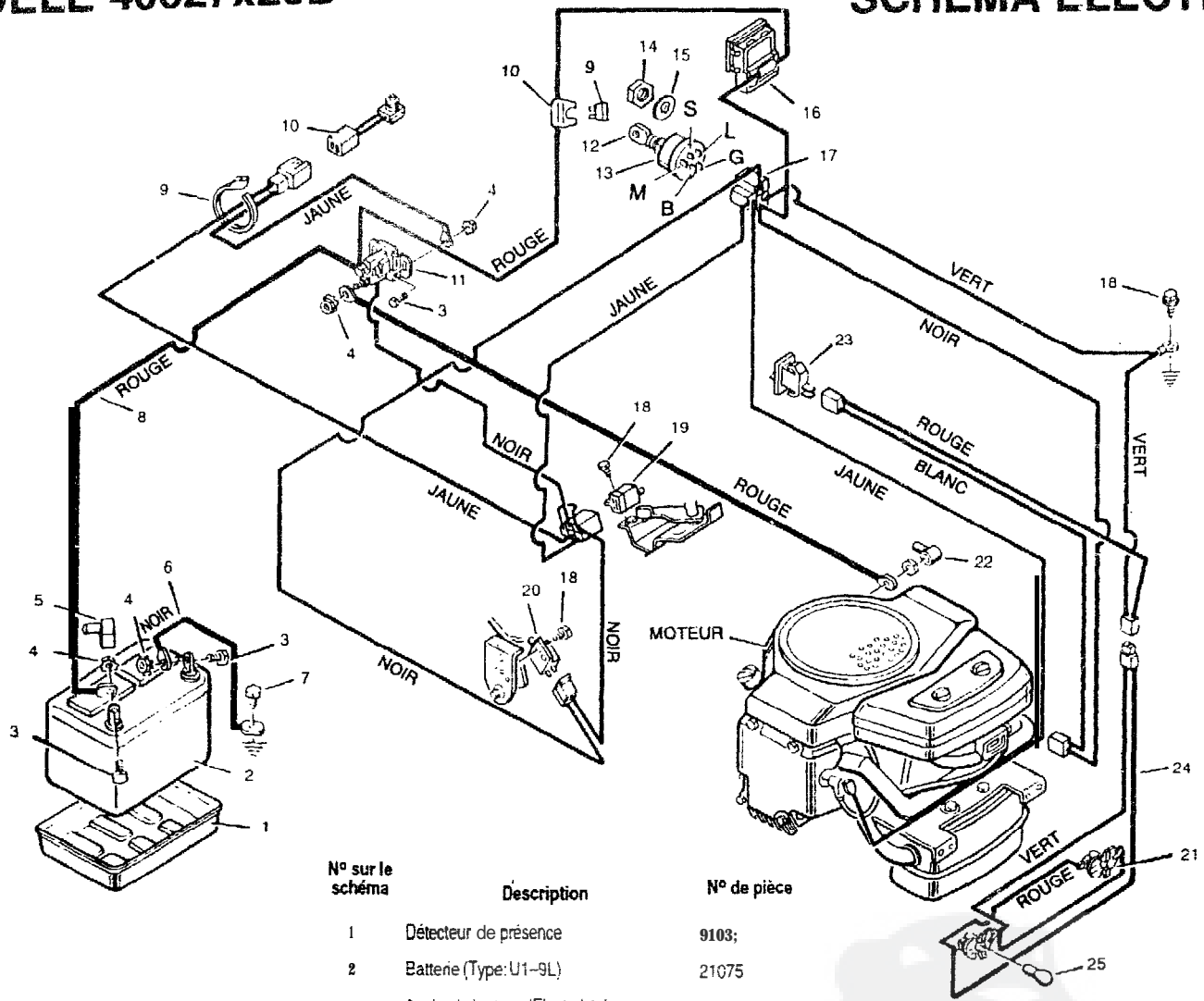
PIÈCES DÉTACHÉES SUPPORT DU MOTEUR



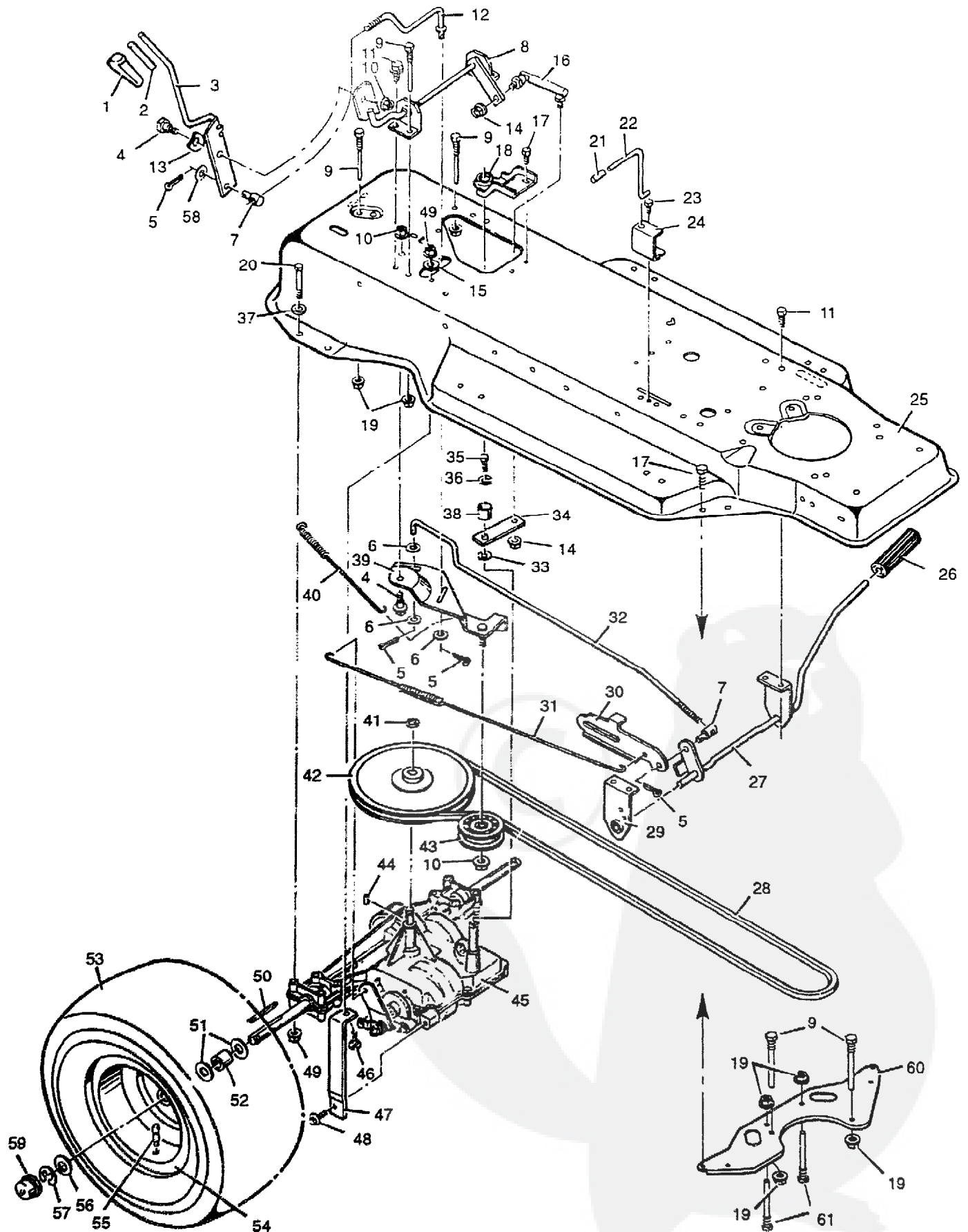
N° sur le schéma	Description	N° de pièce
	Capuchon du réservoir d'essence	91348
2	Réservoir d'essence	93147
3	Collierde durite	91174
4	Canalisation d'essence	90672
5	Collierdedurite	23713
6	Moteur*	400707-1221-02
7	Fer en U	91329E700
a	Commande des gaz	91992
9	vis	26x201
10	Câble de volet de départ	91326
11	Rondelle de blocage	18x31
12	Écrou hexagonal	15x33
13	Cloison, arrière Mateur	93078E701
14	Bouchon de vidange d'huile Pipe	21651
15	Tuyau de vidanged' huile	92279
17	Cloison, mousse (2 obiigaiore)	93124
18	Cloison. AV Moteur	92237E701
19	vis	25x2
20	Rondelle	19x8
21	Boulon de fixation du moteur	25x7
22	Entretioise, Moteur	93077
23	Ensemble de poulie du moteur	92318
24	Rondelle	17x170
25	Rondelle de blocage	19x35
26	Boulon hexagonal	1x140

MODÈLE 40627x20B

PIECES DETACHEES SCHÉMA ÉLECTRIQUE



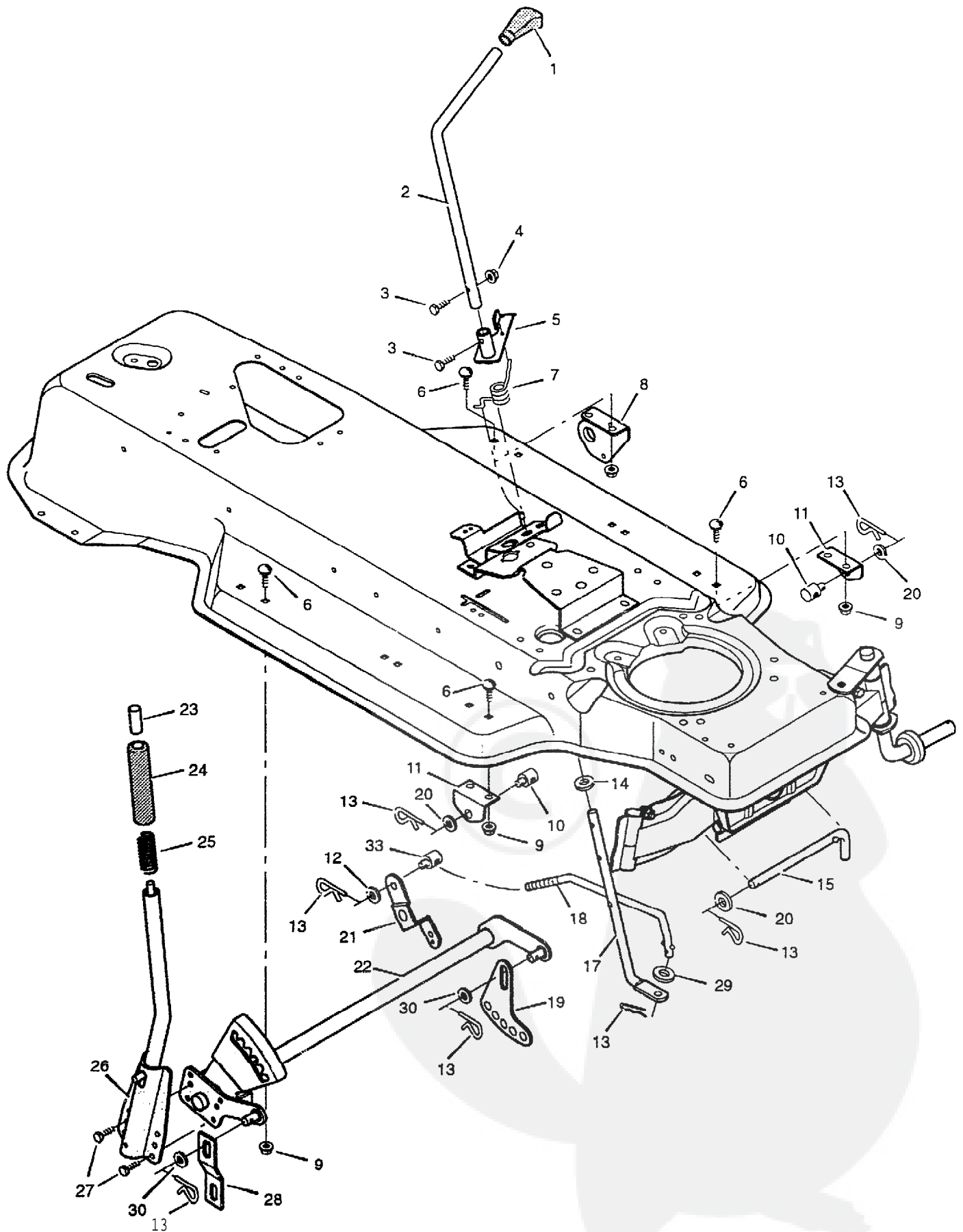
N° sur le schéma	Description	N° de pièce
1	Détecteur de présence	9103;
2	Batterie (Type: U1-9L)	21075
—	Acide de batterie (Electrolyte)	90665
3	Boulon hexagonal	1x38Z
4	Écrou de blocage	15x66
5	Couvercle de borne de batterie	54148
6	Câble de batterie, terre	24x9
7	Vis	26x249
6	Câble, rouge Batterie	24x12
9	Fusible, 15 Amperes'	54212
10	Boîte de fusibles'	407378
71	Solenoïde	24285
12	CM d'allumage	20729
13	Contacteur d'allumage	21064
14	Écrou hexagonal	15x105
15	Rondelle indesserrable	19x40
16	Ampèremètre	90729
17	Faisceau de câblages	250x39
18	Vis	26x233
19	Interrupteur prise de force	91299
20	Contacteur, Embrayage	24.273
21	Douille de tampe	92372
22	Couvercle de borne de batterie	24196
23	Contacteur, phare	90647
24	Faisceau de câbles de phare	250x40
25	Lampe de phare	90084



N° sur le schéma	Description	N° de pièce	N° sur le schéma	Description	N° de pike
1	Griffe	55449	32	Tige d'embrayage	91808Z
2	Griffe intérieure	20476	33	Aondelle	17x148
3	Levier de changements de vitesses	92031 z	34	Chape, changement de vitesses	920412
4	Boulon à collerette	9x39	35	Boulon hexagonal	1x82
5	Goupille	30x20	36	Rondelle de blocage	18x32
6	Rondelle	17x47Z	37	Rondelle	17x146Z
7	Écrou de réglage	21920	38	Entretoise	91889
8	Levier de changement de vitesses	92043E700	39	Ensemble de support de tendeur	92029Z
9	Guide-courroie	91754	40	Ressort de rallonge	165x76
10	Écrou de blocage à rebord	15x84	41	Jonc d'arrêt	11x7
11	Vis	26x249	42	Poulie de transmission	91807
12	Liaison, Etnbrayage	91877	43	Poulie de tendeur	91179
13	Rondelle, Courbe	20x1	44	Clé woodruff	20697
14	Écrou de blocage à rebord	15x87	45	Boîte-pont, complet Peerless Modèle 930-011. *	—
15	Rondelle	17x45	46	Boulon de châssis	2x64
16	Liaison de levier de changement de vitesses	92085	47	Support de boîte-pont	91804E700
17	Vis	26x249	48	Vis	26x216
18	Support	91899Z	49	Écrou de blocage à rebord	15x88
19	Écrou à rebord	15x79	50	Clé carrée	21553
20	Boulon hexagonal	1x124	51	Rondelle	17x160
21	Griffe	91079	52	Entretoise, Boîte-pont	87x100Z
22	Tige de commande	91727E700	53	Pneu (Comprises avec la pièce N° 54).	91914
23	Vis	26x214	—	Tube (Comprises avec la pièce N° 54)	407049
24	Guide-support	91825E700	54	Ensemble de roue et pneu	92289- 601
25	Châssis	92500F200	55	Valve et bouchon	24373
26	Pédale d'embrayage/frein	21544	56	Rondelle	17x115
27	Ensemble de levier	91862E700	57	Bague en E	11x3
28	Courroie de transmission	37x61	58	Rondelle	17x532
29	Support de levier	91713E700	59	Enjiveur de roue (en option)	24582
30	Fermeture du frein	91712Z	60	Plaque, Guide-courroie	92501 E700
31	Ressort frein	165x62	61	Guide-courroie	20619

*En commandant ces pneu, veuillez indiquer la marque du pneu pour s'assurer de sculptures identiques.

** Toutes les pièces sont disponibles dans un centre Tecumseh indiqué dans les pages professionnelles de l'annuaire.



N° sur le schéma	Description	N° de pike
1	Griffe	55449
2	Levier de commande de la lame	92238Z
3	Boulon hexagonal	25x3
4	Écrou de blocage hexagonal	15x67
5	Ensemble de levier, Contacteur	91917E700
6	Boulon de châssis	2x53
7	Ressort à torsion	166x32
8	Support, Tige de réglage	92066E700
9	Écrou à rebord	15x79
10	Écrou de réglage	92131
11	Support, Tige de réglage	92133E700
12	Rondelle	17x124
13	Goupille	31x4
14	Rondelle	17x67
15	Axe	908272
17	Levier de commande de la lame inférieure	91787E700
1a	Tige, commande de lame	917952
19	Plaque de réglage	91741E700
20	Rondelle	17x103
21	Support de pivot	92033E700
22	Ensemble de levée	92065E700
23	Bouton	91261
24	Griffe	91398
25	Ressort travaillant à la compression	164x21
26	Ensemble de poignée	91823E700
27	Vis	26x49
28	Liaison de suspension	92064E700
29	Rondelle	17x472
30	Rondelle	17x91Z
31	Couvercle de levier de levage (en option)	92157
32	Vis	26x238
33	Écrou de réglage	21920

MODÈLE 40627x20B

PIÈCES DÉTACHÉES ENSEMBLE TONDEUSE

N° sur le schema	Description	N° de pièce	N° sur le schema	Description	N° de piece
1	Écrou hexagonal	15x100	30	Couvercle poulie	91792E700
2	Rondelle de blocage	18x33	31	Guide-courroie	91797E700
3	Poulie, Arbre de renvoi	91943	32	Ensemble de support de levee gauche	91813E700
4	Écrou de blocage à rebord	15x84	33	Ressort de rallonge	165x72
5	Entretoise	91903	34	Support de pivot	91743E700
6	Courroie de transmission de la lame	37x62	35	Plaque	91770E700
7	Poulie de tendeur	91801	36	Rondelle	17x57
8	Goupille	30x20	37	Boulon de chassis	2x53
9	Écrou de blocage à rebord	15x88	38	Défecteur de glissière	91982SE
10	Rondelle	17x46Z	39	Ressort à torsion	166x4
11	Ensemble de frein, Droite	92186E700	40	Support, Chamière	91765E700
12	Ensemble de frein, Gauche	92187E700	41	Ensemble de suspension AV	91793E700
13	Ressort à torsion	166x27	42	Tige du déflecteur	917672
14	Boulon hexagonal	25x6	43	Capuchon à pression	28x23
15	Support de réglage de frein	92072E700	44	Tige de suspension	917392
16	Tige de frein	917452	45	Rondelle	17x124
17	Tige de liaison	921832	46	Suspension AVANT	92119E700
18	Goupille	31x4	49	Boulon hexagonal	1 x84
19	Écrou de réglage	92131	50	Carter, Arbre de renvoi	90905
20	Tige de réglage	918722	51	Arbre de renvoi	91922
21	Écrou de réglage	21920	52	Adaptateur de lame	91926
22	Liaison de suspension	92064E700	53	Lame, 101cm (2 obligatoire)	92002E700
23	Rondelle	17x103	54	Rondelle, Belleville	17x166
24	Ensemble de support de levée droite	92194E700	55	Rondelle	17x165
25	Écrou à rebord	15x79	56	Écrou hexagonal	15x100
26	Support de pivot	92033E700	58	Indicateur, Plastique	92163
27	Boulon de châssis	9x39	59	Rondelle	17x48
28	Ensemble de bras de tendeur	92032E700	60	Carter de lame	91838E700
29	Plaque de réglage	91741 E700	1-60	Ensemble de carter de lame complet	403229