

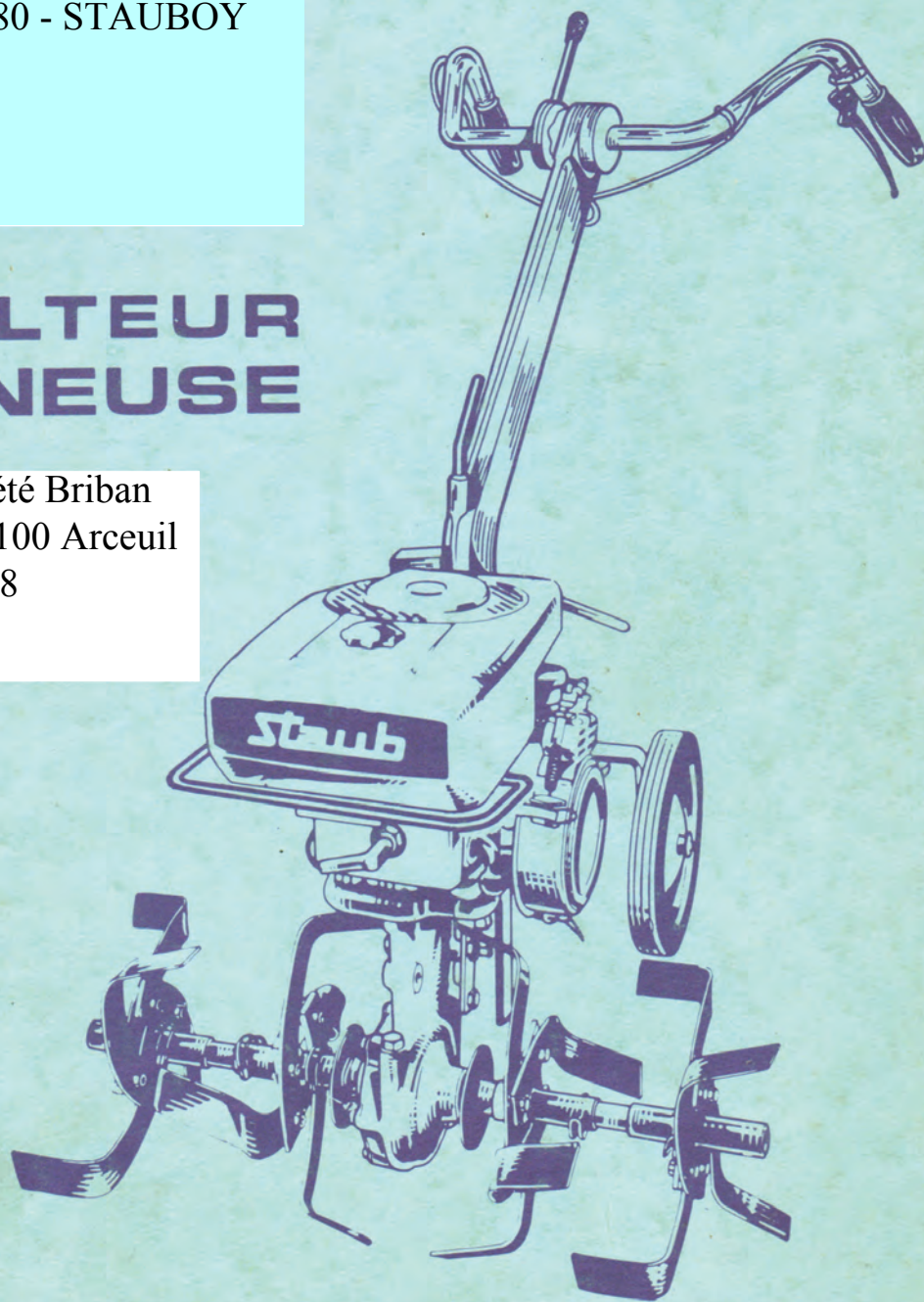
# staub

## "2005 S"

2006 - 2006 S - 2080 - STAUBOY

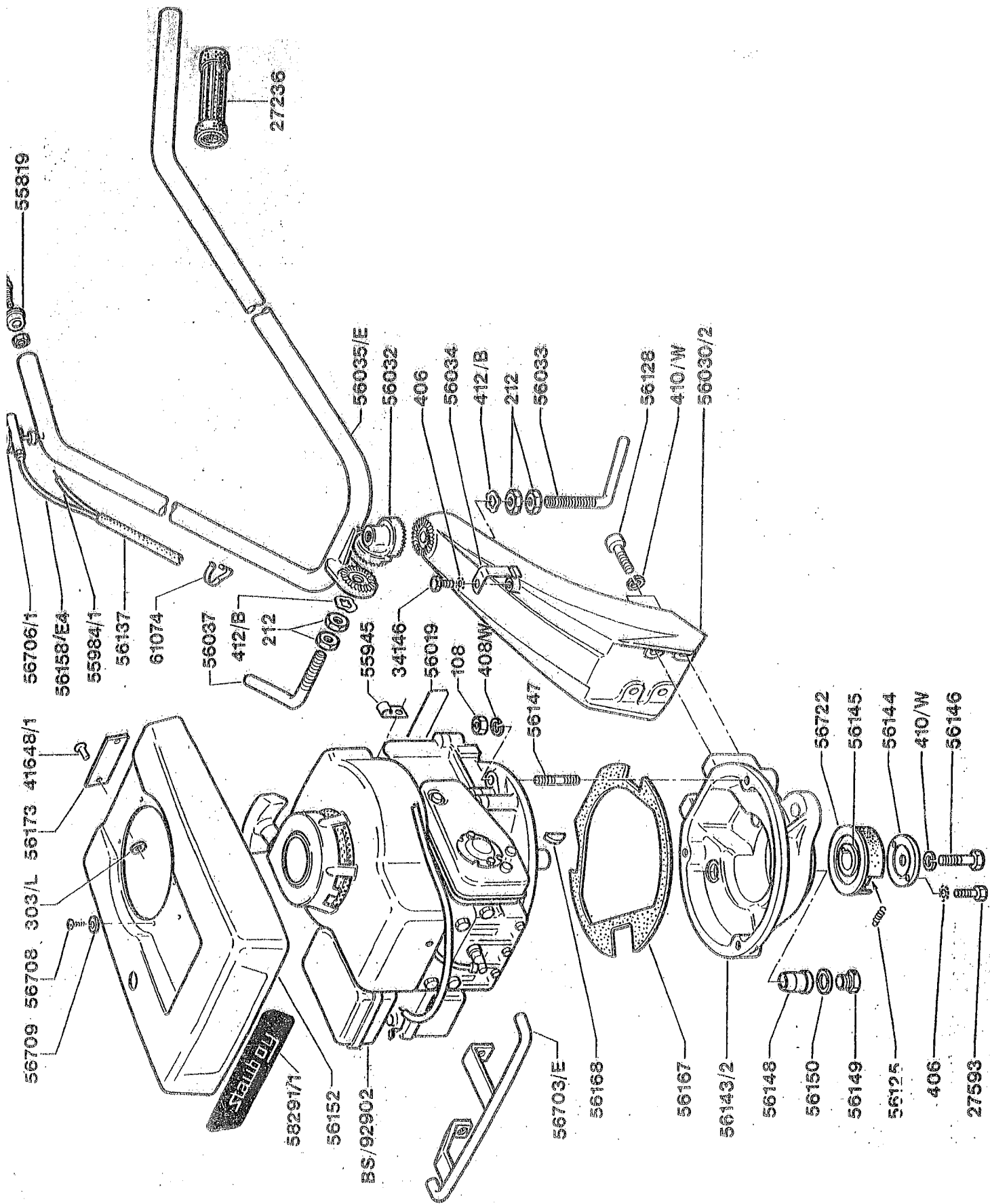
### MOTOCULTEUR ROTOBINEUSE

STAUB WEEK END Société Brihan  
industrie 19 rue Bertholet 94100 Arceuil  
Tél : 01 49 85 00 88



DESCRIPTION - CONDUITE - ENTRETIEN

ADAPTATION GROUPE-MOTEUR STAUBOY

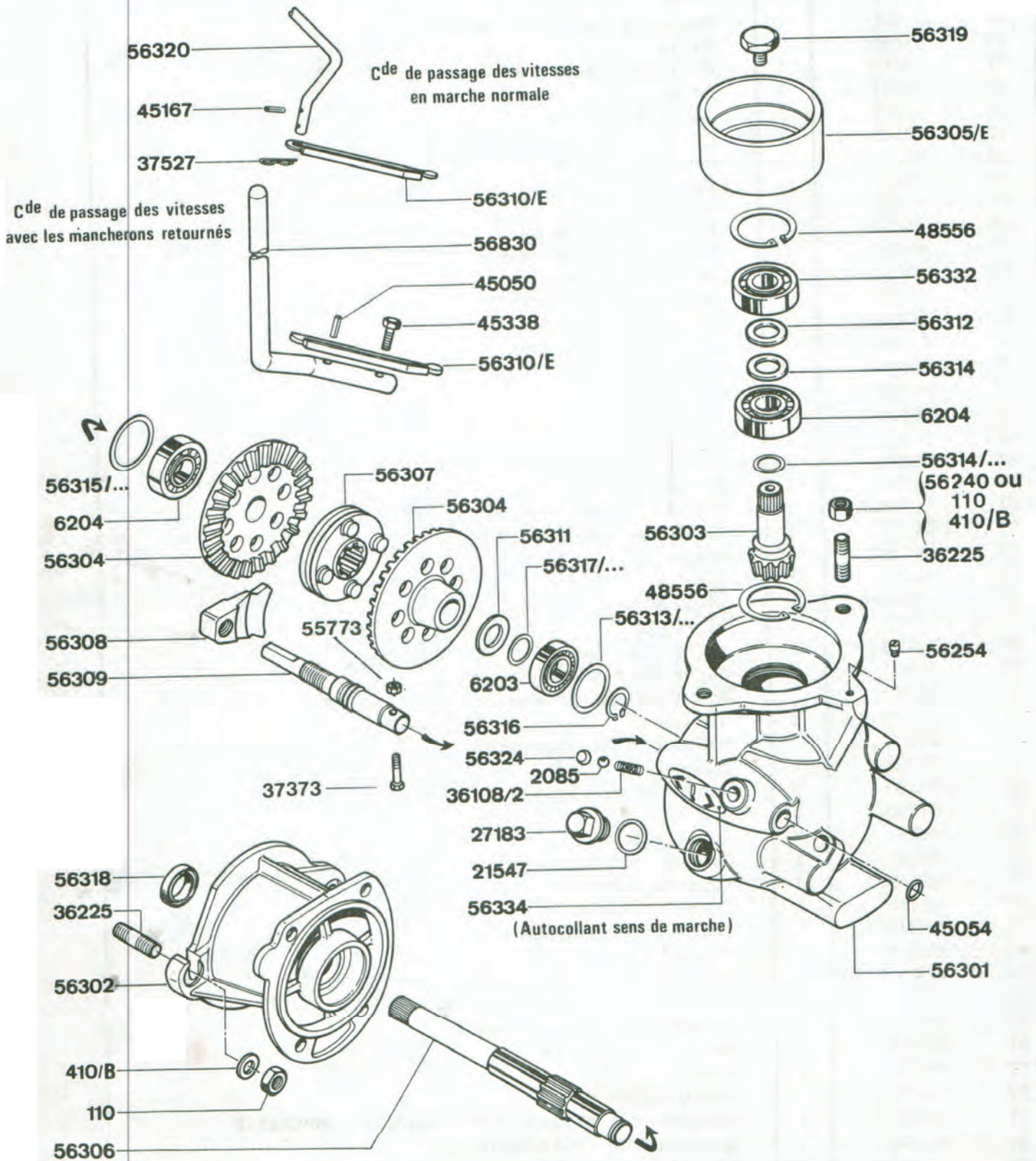


ADAPTATION GROUPE-MOTEUR STAUBOY

| SYMBOLE-REFERENCE  | QTE | DESIGNATION   | NOTE<br>TECHNIQU         |
|--|-----|---|--------------------------|
| MO BS/92902  | 1   | * Moteur BRIGGS & STRATTON modèle 92900/902 réf.ST56142 |                          |
| ST 108   | 3   | Ecrou H de 8  |                          |
| ST 212   | 4   | Ecrou H de 12   |                          |
| ST 406   | 3   | Rondelle éventail de 6                                  |                          |
| ST 408/W   | 3   | Rondelle Grower de 8                                    |                          |
| ST 410/W   | 7   | Rondelle Grower de 10                                   |                          |
| ST 412/B   | 2   | Rondelle onduflex de 12                                 |                          |
| ST 27236   | 2   | Poignée   |                          |
| ST 27593   | 2   | Vis H de 6/100  |                          |
| ST 34146   | 1   | Vis H de 6/100  |                          |
| ST 41648/1   | 2   | Rivet creux   |                          |
| ST 55819   | 1   | Coupelle  |                          |
| ST 55945   | 1   | Attache-gaine   |                          |
| ST 55984/1   | 1   | Câble   |                          |
| ST 56019   | 1   | Autocollant niveau d'huile moteur                       |                          |
| ST 56030/2   | 1   | Support de mancheron                                    |                          |
| ST 56032   | 1   | Noix crantée  |                          |
| ST 56033   | 1   | Manivelle de blocage                                    |                          |
| ST 56034   | 1   | Attache-câble   |                          |
| ST 56035/E   | 1   | Mancheron soudé   |                          |
| ST 56037   | 1   | Manivelle de blocage                                    |                          |
| ST 56058   | 1   | Bouton d'arrêt  |                          |
| ST 56125   | 2   | Ressort d'embrayage                                     |                          |
| ST 56128   | 4   | Vis CHC   |                          |
| ST 56137   | N   | Souplisso vendu au mètre (ST 62122 longueur : 1200 mm)  |                          |
| ST 56143/2   | 1   | Bride d'accouplement                                    |                          |
| ST 56144   | 1   | Rondelle  |                          |
| ST 56145   | 1   | Embrayage complet comprenant :                          | } ST 56125<br>} ST 56722 |
| ST 56146   | 1   | Vis   |                          |
| ST 56147   | 3   | Goujon  |                          |
| ST 56148   | 1   | Tube de vidange   |                          |
| ST 56149   | 1   | Bouchon   |                          |
| ST 56150   | 1   | Joint fibre   |                          |
| ST 56152   | 1   | Capot   |                          |
| ST 56158/E4  | 1   | Commande à distance                                     |                          |
| ST 56167   | 1   | Joint   |                          |
| ST 56168   | 1   | Clavette disque   |                          |
| ST 56173   | 1   | Plaque de firme   |                          |
| ST 56703/E   | 1   | Pare-chocs soudé  |                          |
| ST 56706/1   | 1   | Manette de gaz  |                          |
| ST 56708   | 5   | Vis   |                          |
| ST 56709   | 5   | Rondelle  |                          |
| ST 56722   | 2   | Garniture d'embrayage                                   |                          |
| ST 58291 /1  | 1   | Autocollant   |                          |
| ST 61074   | 2   | Attache-câble   |                          |
| <u>OUTILLAGES</u>  |     |   |                          |
| ST 37176   | 1   | * Broche  |                          |
| ST 45579/1   | 1   | * Clé polygonale 17 X 19                                |                          |
| ST 48410   | 1   | * Sacoche cuir  |                          |
| ST 56713   | 1   | * Clé à bougie  |                          |
| * Pièces non représentées.   |     |   |                          |
| * Les pièces du moteur ne peuvent être approvisionnées qu'auprès d'un Agent Briggs & Stratton (liste sur demande). |     |   |                          |

# REDUCTEUR INVERSEUR

## 2005 S



# REDUCTEUR INVERSEUR

## 2005 S

| SYMBOLE-REFERENCE | QTE       | DESIGNATION  | NOTE<br>TECHNIQUE   |              |           |        |              |   |        |              |   |        |              |   |        |
|-------------------|-----------|--|---|--------------|-----------|--------|--------------|---|--------|--------------|---|--------|--------------|---|--------|
| ST 110            | 6         | Ecrou H de 10 (dont 2 pour 2006S-2080-STAUBOY)           |   |              |           |        |              |   |        |              |   |        |              |   |        |
| ST 410/B          | 4         | Rondelle onduflex de 10 (dont 2 pour 2006S-2080-STAUBOY) |   |              |           |        |              |   |        |              |   |        |              |   |        |
| ST 2085           | 1         | Bille de $\varnothing$ 8                                 |   |              |           |        |              |   |        |              |   |        |              |   |        |
| ST 6203           | 1         | Roulement à billes 17 X 40 X 12                          |   |              |           |        |              |   |        |              |   |        |              |   |        |
| ST 6204           | 2         | Roulement à billes 20 X 47 X 14                          |   |              |           |        |              |   |        |              |   |        |              |   |        |
| ST 21547          | 1         | Joint  |   |              |           |        |              |   |        |              |   |        |              |   |        |
| ST 27183          | 1         | Bouchon fileté   |   |              |           |        |              |   |        |              |   |        |              |   |        |
| ST 36108/2        | 1         | Ressort de verrouillage                                  |   |              |           |        |              |   |        |              |   |        |              |   |        |
| ST 36225          | 6         | Goujon   |   |              |           |        |              |   |        |              |   |        |              |   |        |
| ST 37373          | 1         | Vis H de 5 x 80 (à remplacer goupilles mécanindus)       |   |              |           |        |              |   |        |              |   |        |              |   |        |
| ST 37527          | 1         | Epingle  |   |              |           |        |              |   |        |              |   |        |              |   |        |
| ST 45050          | 1         | Goupille mécanindus                                      |   |              |           |        |              |   |        |              |   |        |              |   |        |
| ST 45054          | 1         | Joint torique  |   |              |           |        |              |   |        |              |   |        |              |   |        |
| ST 45167          | 1         | Goupille mécanindus                                      |   |              |           |        |              |   |        |              |   |        |              |   |        |
| ST 45338          | 1         | Vis H de 8 x 125   |   |              |           |        |              |   |        |              |   |        |              |   |        |
| ST 48556          | 2         | Circlips   |   |              |           |        |              |   |        |              |   |        |              |   |        |
| ST 55773          | 1         | Ecrou auto-freiné de 5 x 80                              |   |              |           |        |              |   |        |              |   |        |              |   |        |
| ST 56240          | 2         | Ecrou à embrase (pour ROTBOY-2000-2005-2005S-2006)       |   |              |           |        |              |   |        |              |   |        |              |   |        |
| ST 56254          | 1         | Reniflard  |   |              |           |        |              |   |        |              |   |        |              |   |        |
| ST 56301          | 1         | Carter   |   |              |           |        |              |   |        |              |   |        |              |   |        |
| ST 56302          | 1         | Bride intermédiaire                                      |   |              |           |        |              |   |        |              |   |        |              |   |        |
| ST 56303          | 1         | Pignon cône  |   |              |           |        |              |   |        |              |   |        |              |   |        |
| ST 56304          | 2         | Roue cône  |   |              |           |        |              |   |        |              |   |        |              |   |        |
| ST 56305/E        | 1         | Tambour d'embrayage                                      |   |              |           |        |              |   |        |              |   |        |              |   |        |
| ST 56306          | 1         | Arbre de roue cône                                       |   |              |           |        |              |   |        |              |   |        |              |   |        |
| ST 56307          | 1         | Clabot   |   |              |           |        |              |   |        |              |   |        |              |   |        |
| ST 56308          | 1         | Fourchette   |   |              |           |        |              |   |        |              |   |        |              |   |        |
| ST 56309          | 1         | Axe de commande de fourchette                            |   |              |           |        |              |   |        |              |   |        |              |   |        |
| ST 56310/E        | 1         | Levier soudé   |   |              |           |        |              |   |        |              |   |        |              |   |        |
| ST 56311          | 1         | Rondelle de frottement                                   |   |              |           |        |              |   |        |              |   |        |              |   |        |
| ST 56312          | 1         | Rondelle entretoise                                      |   |              |           |        |              |   |        |              |   |        |              |   |        |
| ST 56313/...      | N         | Rondelle de réglage :                                    | <table style="display: inline-table; vertical-align: middle;"> <tr> <td>ST 56313/010</td> <td>épaisseur</td> <td>10/100</td> </tr> <tr> <td>ST 56313/015</td> <td>-</td> <td>15/100</td> </tr> <tr> <td>ST 56313/020</td> <td>-</td> <td>20/100</td> </tr> <tr> <td>ST 56313/050</td> <td>-</td> <td>50/100</td> </tr> </table> | ST 56313/010 | épaisseur | 10/100 | ST 56313/015 | - | 15/100 | ST 56313/020 | - | 20/100 | ST 56313/050 | - | 50/100 |
| ST 56313/010      | épaisseur | 10/100   |   |              |           |        |              |   |        |              |   |        |              |   |        |
| ST 56313/015      | -         | 15/100   |   |              |           |        |              |   |        |              |   |        |              |   |        |
| ST 56313/020      | -         | 20/100   |   |              |           |        |              |   |        |              |   |        |              |   |        |
| ST 56313/050      | -         | 50/100   |   |              |           |        |              |   |        |              |   |        |              |   |        |
| ST 56314/...      | N         | Rondelle de réglage :                                    | <table style="display: inline-table; vertical-align: middle;"> <tr> <td>ST 56314/010</td> <td>-</td> <td>10/100</td> </tr> <tr> <td>ST 56314/020</td> <td>-</td> <td>20/100</td> </tr> <tr> <td>ST 56314/050</td> <td>-</td> <td>50/100</td> </tr> </table>   | ST 56314/010 | -         | 10/100 | ST 56314/020 | - | 20/100 | ST 56314/050 | - | 50/100 |              |   |        |
| ST 56314/010      | -         | 10/100   |   |              |           |        |              |   |        |              |   |        |              |   |        |
| ST 56314/020      | -         | 20/100   |   |              |           |        |              |   |        |              |   |        |              |   |        |
| ST 56314/050      | -         | 50/100   |   |              |           |        |              |   |        |              |   |        |              |   |        |
| ST 56315/...      | N         | Rondelle de réglage :                                    | <table style="display: inline-table; vertical-align: middle;"> <tr> <td>ST 56315/010</td> <td>-</td> <td>10/100</td> </tr> <tr> <td>ST 56315/020</td> <td>-</td> <td>20/100</td> </tr> <tr> <td>ST 56315/050</td> <td>-</td> <td>50/100</td> </tr> </table>   | ST 56315/010 | -         | 10/100 | ST 56315/020 | - | 20/100 | ST 56315/050 | - | 50/100 |              |   |        |
| ST 56315/010      | -         | 10/100   |   |              |           |        |              |   |        |              |   |        |              |   |        |
| ST 56315/020      | -         | 20/100   |   |              |           |        |              |   |        |              |   |        |              |   |        |
| ST 56315/050      | -         | 50/100   |   |              |           |        |              |   |        |              |   |        |              |   |        |
| ST 56316          | 1         | Circlips   |   |              |           |        |              |   |        |              |   |        |              |   |        |
| ST 56317/...      | N         | Rondelle de réglage :                                    | <table style="display: inline-table; vertical-align: middle;"> <tr> <td>ST 56317/005</td> <td>épaisseur</td> <td>5/100</td> </tr> <tr> <td>ST 56317/010</td> <td>-</td> <td>10/100</td> </tr> <tr> <td>ST 56317/020</td> <td>-</td> <td>20/100</td> </tr> </table>  | ST 56317/005 | épaisseur | 5/100  | ST 56317/010 | - | 10/100 | ST 56317/020 | - | 20/100 |              |   |        |
| ST 56317/005      | épaisseur | 5/100  |   |              |           |        |              |   |        |              |   |        |              |   |        |
| ST 56317/010      | -         | 10/100   |   |              |           |        |              |   |        |              |   |        |              |   |        |
| ST 56317/020      | -         | 20/100   |   |              |           |        |              |   |        |              |   |        |              |   |        |
| ST 56318          | 1         | Bague d'étanchéité                                       |   |              |           |        |              |   |        |              |   |        |              |   |        |
| ST 56319          | 1         | Vis H de 8 x 125   |   |              |           |        |              |   |        |              |   |        |              |   |        |
| ST 56320          | 1         | Tringle commande des vitesses                            |   |              |           |        |              |   |        |              |   |        |              |   |        |
| ST 56324          | 1         | Bouchon cuvette  |   |              |           |        |              |   |        |              |   |        |              |   |        |
| ST 56332          | 1         | Roulement à billes (voir SKF 6204/2RS)                   |   |              |           |        |              |   |        |              |   |        |              |   |        |
| ST 56334          | 1         | Autocollant sens de marche                               |   |              |           |        |              |   |        |              |   |        |              |   |        |
| ST 56830          | 1         | Poignée de commande des vitesses                         |   |              |           |        |              |   |        |              |   |        |              |   |        |

2005 S

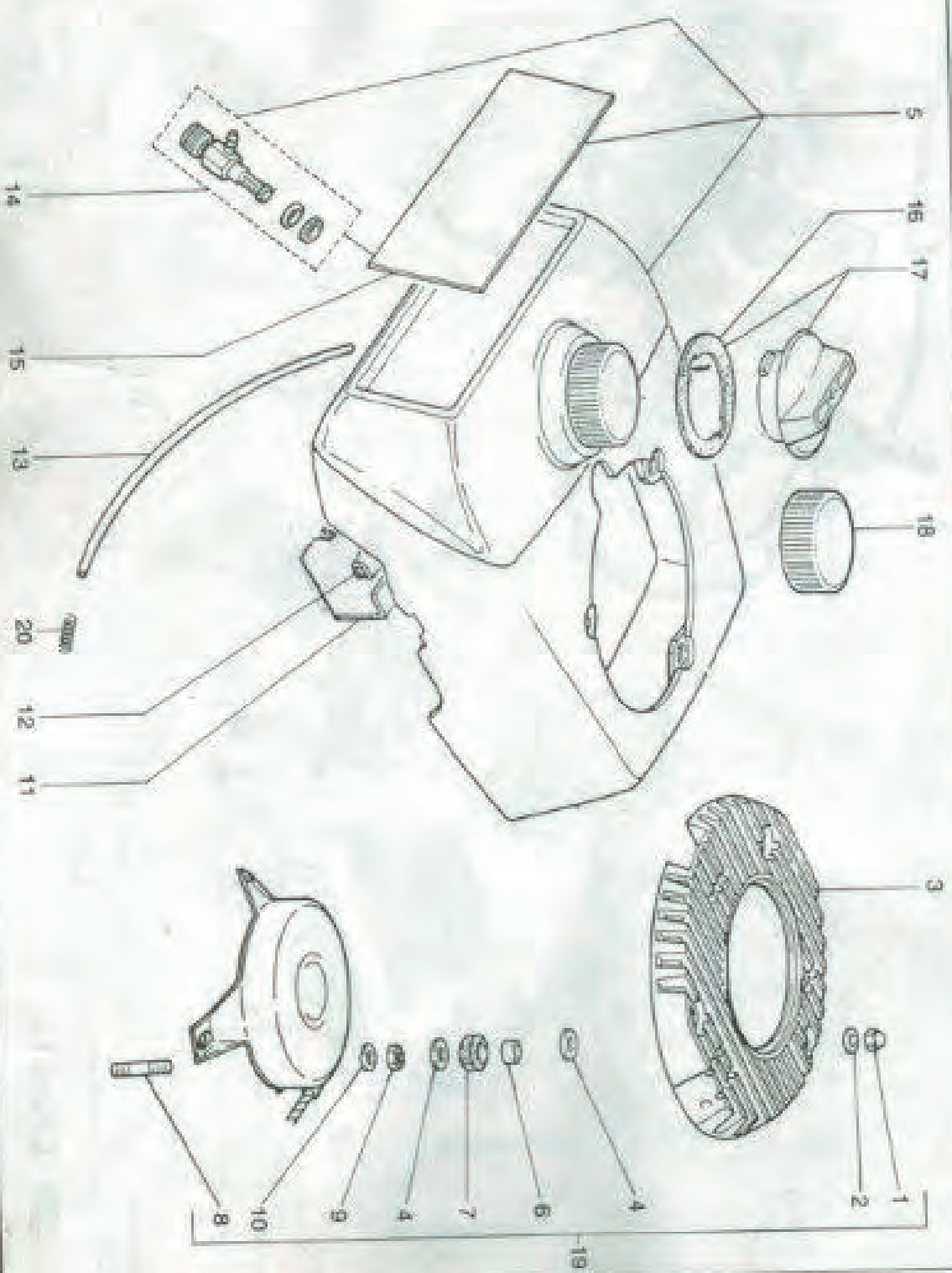
Pour info, pièces spécifiques Bernard (voir Bernard Moteurs)

317-417-427

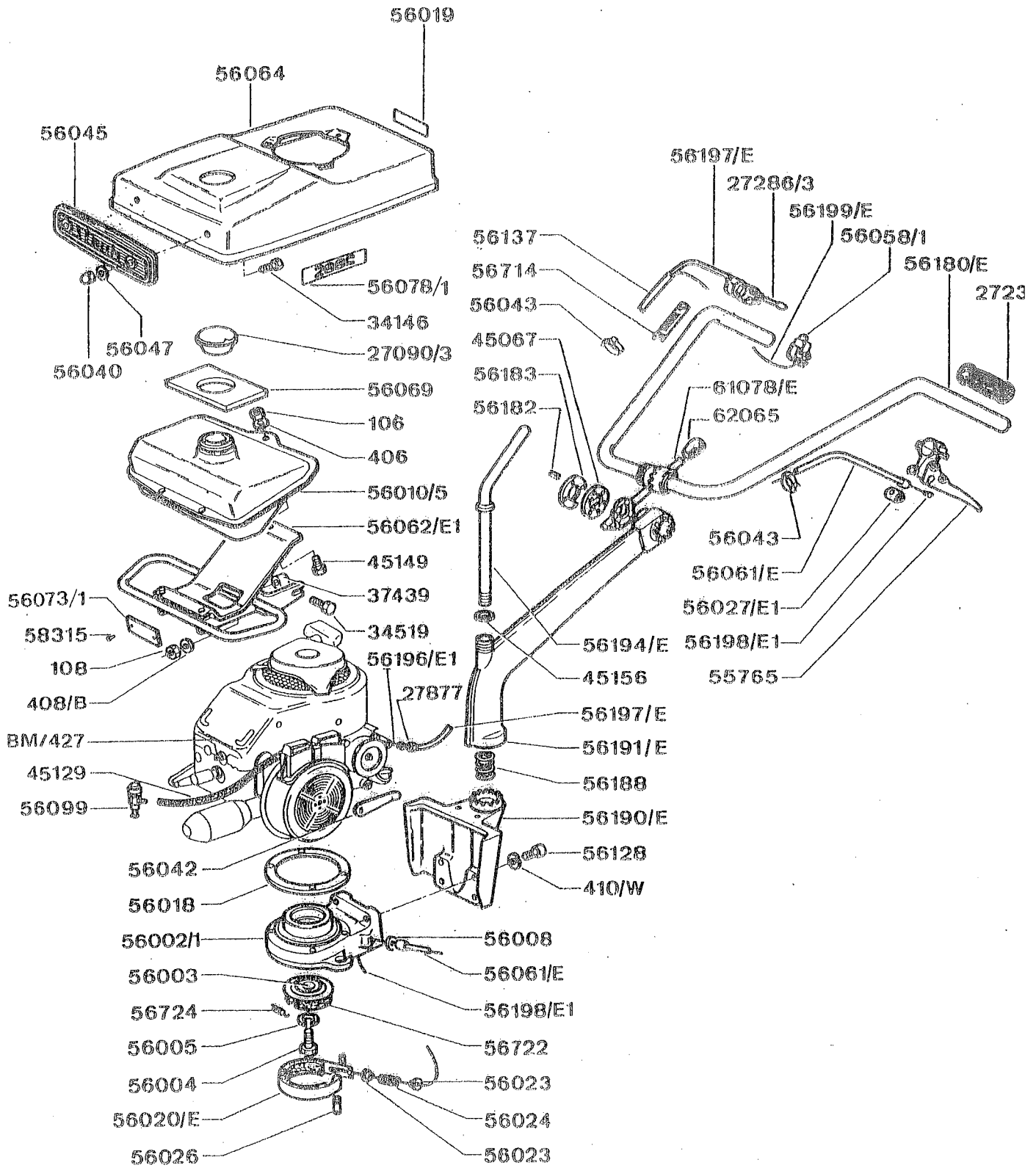
Planches

15

| Rep. | Ref.    | 317 | 417 | 427 |
|------|---------|-----|-----|-----|
| 1    | 070 860 |     |     |     |
| 2    | 010 860 |     |     |     |
| 3    | 501 602 |     |     |     |
| 4    | 070 863 |     |     |     |
| 5    | 360 294 |     |     |     |
| 6    | 412 305 |     |     |     |
| 7    | 412 304 |     |     |     |
| 8    | 412 302 |     |     |     |
| 9    | 030 859 |     |     |     |
| 10   | 020 859 |     |     |     |
| 11   | 412 314 |     |     |     |
| 12   | 412 940 |     |     |     |
| 13   | 628 012 |     |     |     |
| 14   | 011 043 |     |     |     |
| 15   | 413 146 |     |     |     |
| 16   | 412 906 |     |     |     |
| 17   | 303 531 |     |     |     |
| 18   | 304 512 |     |     |     |
| 19   | 280 352 |     |     |     |
| 20   | 412 910 |     |     |     |



# ADAPTATION GROUPE-MOTEUR 2006



## ADAPTATION GROUPE-MOTEUR 2006

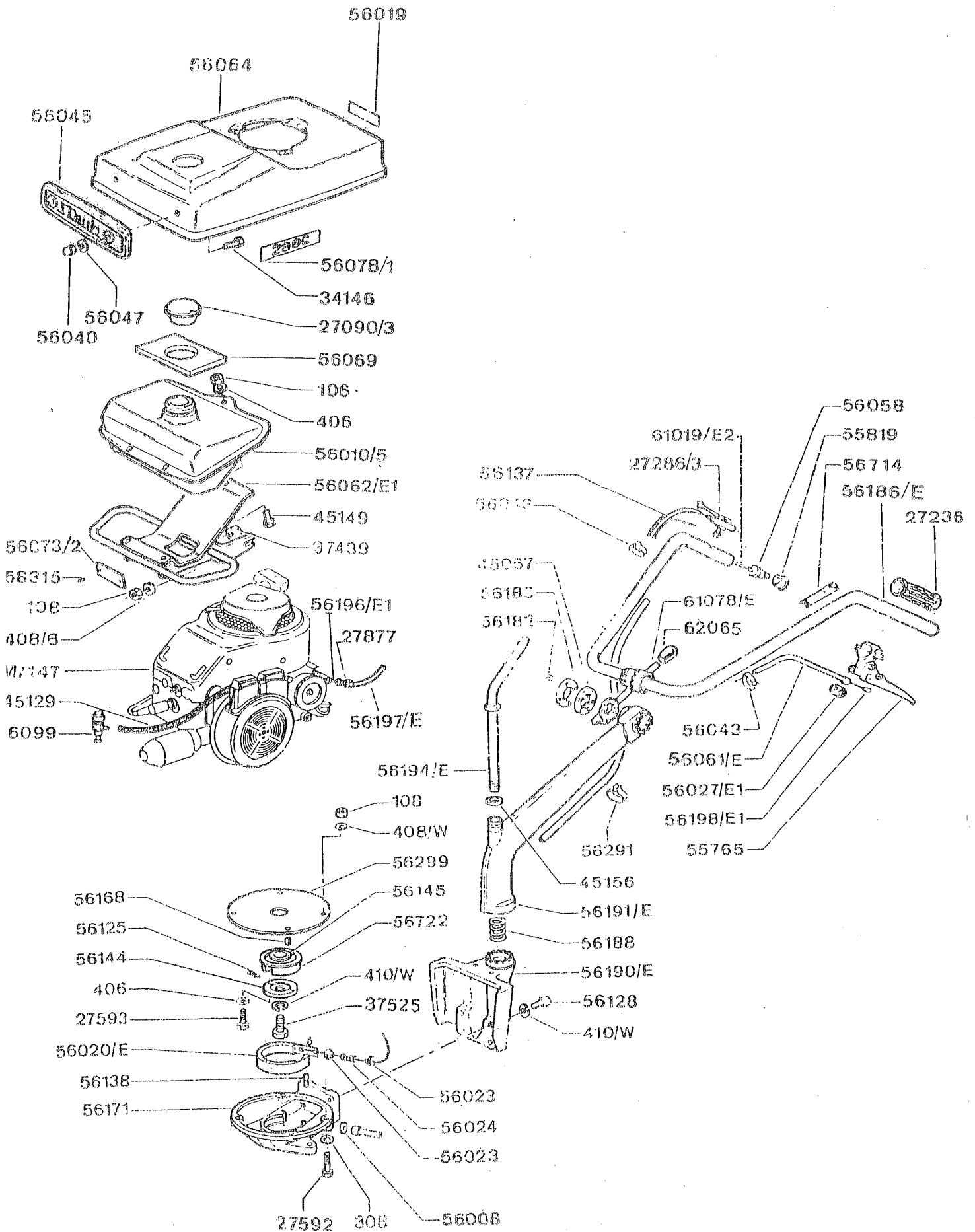
| SYMBOLE-REFERENCE |           | QTE | DESIGNATION   | NOTE<br>TECHNIQUE     |
|-------------------|-----------|-----|---|-----------------------|
| MG                | BM/427    | 1   | * Moteur BERNARD 427 (réf ST 56071/E1)                |                       |
| ST                | 106       | 3   | Ecrou H de 6  |                       |
| ST                | 108       | 1   | Ecrou H de 8  |                       |
| ST                | 406       | 3   | Rondelle éventail de 6                                |                       |
| ST                | 408/B     | 1   | Rondelle onduflex de 8                                |                       |
| ST                | 410/W     | 4   | Rondelle "Grower" de 10                               |                       |
| ST                | 27090/3   | 1   | Bouchon de réservoir                                  |                       |
| ST                | 27236     | 2   | Poignée   |                       |
| ST                | 27286/3   | 1   | Manette de gaz  | 20/58                 |
| ST                | 27877     | 1   | Vis de réglage  |                       |
| ST                | 34146     | 2   | Vis H   |                       |
| ST                | 34519     | 1   | Vis H   |                       |
| ST                | 37439     | 1   | Entretoise  |                       |
| ST                | 45067     | 1   | Rondelle  |                       |
| ST                | 45129     | N   | Durite vendu au mètre (ST 61108 longueur : 430 mm)    |                       |
| ST                | 45149     | 3   | Vis H   |                       |
| ST                | 45156/... | 1   | Rondelle de réglage épaisseur :                       | { 1/10 - ST 45156/010 |
| ST                | 55765     | 1   | Poignée de frein complète                             | { 2/10 - ST 45156/020 |
| ST                | 56002/1   | 1   | Bride d'accouplement                                  | { 5/10 - ST 45156/050 |
| ST                | 56003     | 1   | Embrayage complet comprenant :                        | { ST 56722            |
| ST                | 56004     | 1   | Vis de fixation de l'embrayage                        | { ST 56724            |
| ST                | 56005     | 1   | Rondelle Grower                                       |                       |
| ST                | 56008     | 1   | Rondelle plate  |                       |
| ST                | 56010/5   | 1   | Réservoir   |                       |
| ST                | 56018     | 1   | Plaque intermédiaire                                  |                       |
| ST                | 56019     | 1   | Autocollant niveau d'huile moteur                     |                       |
| ST                | 56020/E   | 1   | Sangle de frein équipée                               |                       |
| ST                | 56023     | 2   | Butée de ressort                                      |                       |
| ST                | 56024     | 1   | Ressort   |                       |
| ST                | 56026     | 1   | Vis sans tête   |                       |
| ST                | 56027/E1  | 1   | Serre câble complet                                   |                       |
| ST                | 56040     | 2   | Ecrou borgne  |                       |
| ST                | 56042     | 1   | Levier de commande du starter                         |                       |
| ST                | 56043     | 2   | Attache câble   |                       |
| ST                | 56045     | 1   | Plaque STAUB  |                       |
| ST                | 56047     | 2   | Rondelle plate  |                       |
| ST                | 56058/1   | 1   | Bouton d'arrêt  | 20/58                 |
| ST                | 56061/E   | 1   | Gaine de frein équipée                                |                       |
| ST                | 56062/E1  | 1   | Support de réservoir                                  |                       |
| ST                | 56064     | 1   | Capot   |                       |
| ST                | 56069     | 1   | Câle  |                       |
| ST                | 56073/1   | 1   | Plaque de firme                                       |                       |
| ST                | 56078     | 2   | Autocollant 2006                                      |                       |
| ST                | 56099     | 1   | Robinet d'essence                                     |                       |
| ST                | 56128     | 4   | Vis CHC   |                       |
| ST                | 56137     | N   | Souplisso vendu au mètre (ST 56187 longueur : 580 mm) |                       |
| ST                | 56180/E   | 1   | Guidon soudé  | 20/58                 |
| ST                | 56182     | 1   | Goupille  |                       |
| ST                | 56183     | 1   | Ecrou   |                       |
| ST                | 56188     | 1   | Ressort   |                       |
| ST                | 56190/E   | 1   | Support de mancheron                                  |                       |
| ST                | 56191/E   | 1   | Mancheron soudé                                       |                       |
| ST                | 56194/E   | 1   | Vis de blocage  |                       |



ADAPTATION GROUPE-MOTEUR 2006 S

| SYMBOLE-REFERENCE | QTE | DESIGNATION   | NOTE<br>TECHNI |
|-------------------|-----|---|----------------|
| ST 56183          | 1   | Ecrou   |                |
| ST 56188          | 1   | Ressort   |                |
| ST 56190/E        | 1   | Support   |                |
| ST 56191/E        | 1   | Mancheron soudé   |                |
| ST 56194/E        | 1   | Vis de blocage  |                |
| ST 56196/E1       | 1   | Câble   |                |
| ST 56197/E        | 1   | Gaîne   |                |
| ST 56198/E1       | 1   | Câble de frein  |                |
| ST 56299          | 1   | Tôle défectrice   |                |
| ST 56714          | 1   | Autocollant pour frein  |                |
| ST 56722          | 2   | Garniture d'embrayage   |                |
| ST 58315          | 2   | Rivet creux   |                |
| ST 61019/E2       | 1   | Fil de masse complet  |                |
| ST 61078/E        | 1   | Levier de blocage   |                |
| ST 62065          | 1   | Poignée   |                |
| <u>OUTILLAGES</u> |     |   |                |
| ST 37176          | 1   | * Broche  |                |
| ST 40190          | 1   | * Clé à bougie  |                |
| ST 45579/1        | 1   | * Clé polygonale 17 X 19  |                |
| ST 48410          | 1   | * Sacoche cuir  |                |
|                   |     | * Pièces non représentées   |                |
|                   |     | * Pour les pièces de Rechange du 147 voir catalogue Bernard Moteurs 417/427 et la note technique BM C3. |                |

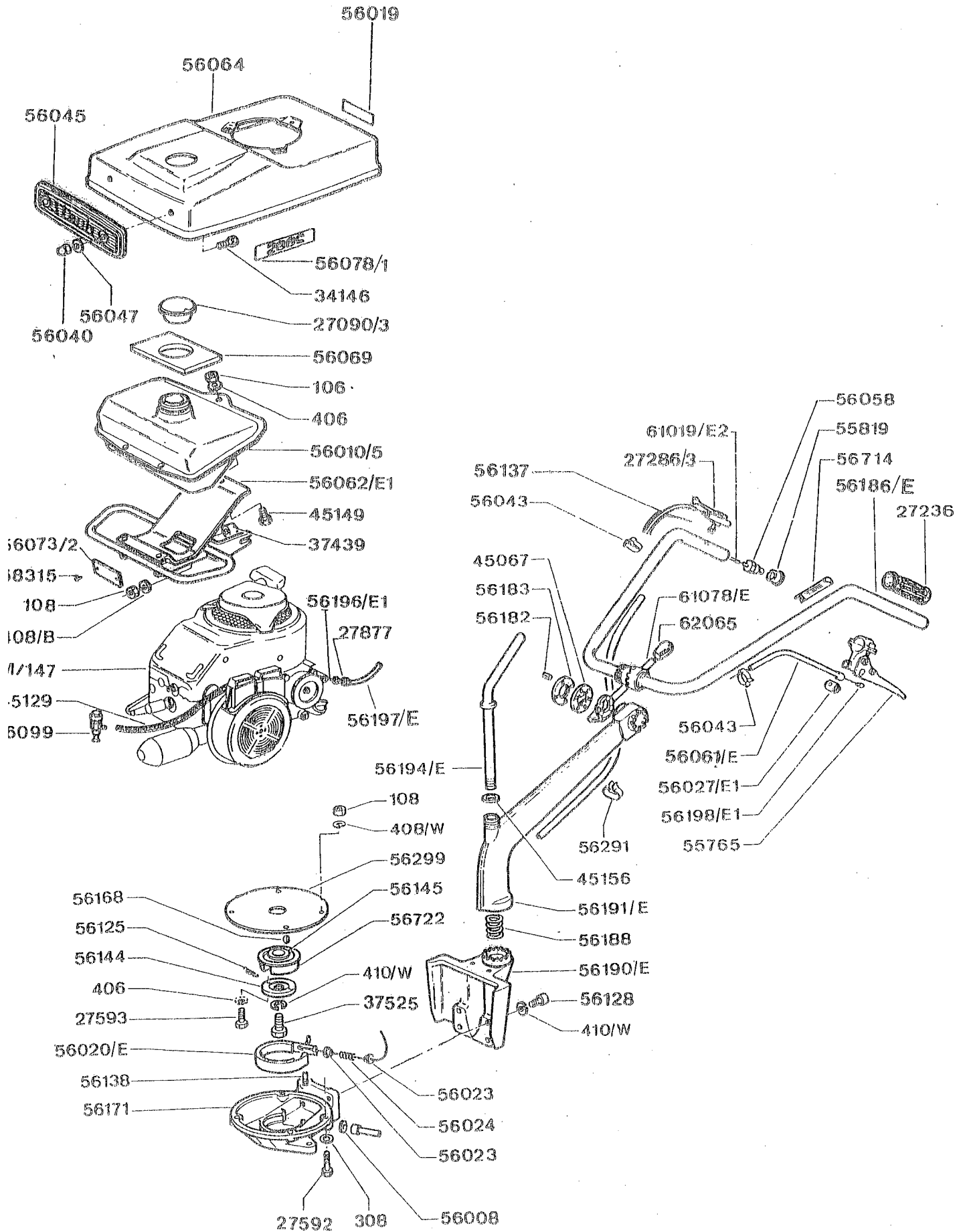
ADAPTATION GROUPE-MOTEUR 2006 S



ADAPTATION GROUPE-MOTEUR 2006 S

| SYMBOLE-REFERENCE |          | QTE | DESIGNATION   | NOTE<br>TECHNI           |
|-------------------|----------|-----|---|--------------------------|
| MO                | BM/147   | 1   | * Moteur BERNARD 147 (réf. ST 56176)                  |                          |
| ST                | 106      | 3   | Ecrou H de 6  |                          |
| ST                | 108      | 5   | Ecrou H de 8  |                          |
| ST                | 308      | 4   | Rondelle plate de 8                                   |                          |
| ST                | 406      | 5   | Rondelle éventail de 6                                |                          |
| ST                | 408/B    | 1   | Rondelle onduflex de 8                                |                          |
| ST                | 408/W    | 4   | Rondelle Grower de 8                                  |                          |
| ST                | 410/W    | 5   | Rondelle Grower de 10                                 |                          |
| ST                | 27090/3  | 1   | Bouchon de réservoir                                  |                          |
| ST                | 27236    | 2   | Poignée de guidon                                     |                          |
| ST                | 27286/3  | 1   | Manette de gaz  |                          |
| ST                | 27592    | 4   | Vis H de 3/125  |                          |
| ST                | 27593    | 2   | Vis H   |                          |
| ST                | 27877    | 1   | Vis de réglage  |                          |
| ST                | 34146    | 2   | Vis   |                          |
| ST                | 37439    | 1   | Entretourne   |                          |
| ST                | 37525    | 1   | Vis H de 10   |                          |
| ST                | 45067    | 1   | Rondelle  |                          |
| ST                | 45129    | N   | Durite vendu au mètre (ST 56134 Longueur : 1200 mm)   |                          |
| ST                | 45149    | 3   | Vis H   |                          |
| ST                | 45156    | 1   | Rondelle de réglage                                   |                          |
| ST                | 55765    | 1   | Poignée de frein                                      |                          |
| ST                | 55819    | 1   | Coupelle  |                          |
| ST                | 56008    | 1   | Rondelle  |                          |
| ST                | 56010/5  | 1   | Réservoir   |                          |
| ST                | 56019    | 1   | Autocollant niveau d'huile moteur                     |                          |
| ST                | 56020/E  | 1   | Sangle de frein                                       |                          |
| ST                | 56023    | 2   | Butée   |                          |
| ST                | 56024    | 1   | Ressort   |                          |
| ST                | 56027/E1 | 1   | Serre-câble   |                          |
| ST                | 56040    | 2   | Ecrou-borgne  |                          |
| ST                | 56043    | 2   | Attache-câble   |                          |
| ST                | 56045    | 1   | Plaque STAUB  |                          |
| ST                | 56047    | 2   | Rondelle plate  |                          |
| ST                | 56058    | 1   | Bouton d'arrêt  |                          |
| ST                | 56061/E  | 1   | Gaîns   |                          |
| ST                | 56062/E1 | 1   | Support de réservoir                                  |                          |
| ST                | 56064    | 1   | Capot   |                          |
| ST                | 56069    | 1   | Câble   |                          |
| ST                | 56073/2  | 1   | Plaque de firme                                       |                          |
| ST                | 56078/1  | 2   | Autocollant 2006 S                                    |                          |
| ST                | 56099    | 1   | Robinet   |                          |
| ST                | 56125    | 2   | Ressort d'embrayage                                   |                          |
| ST                | 56128    | 4   | Vis Chc   |                          |
| ST                | 56137    | N   | Souplisso vendu au mètre (ST 56187 longueur : 580 mm) |                          |
| ST                | 56138    | 1   | Vis sans tête   |                          |
| ST                | 56144    | 1   | Rondelle  |                          |
| ST                | 56145    | 1   | Embrayage complet comprenant :                        | } ST 56125<br>} ST 56722 |
| ST                | 56168    | 1   | Clavette  |                          |
| ST                | 56171    | 1   | Bridé de raccordement                                 |                          |
| ST                | 56180/E  | 1   | Guidon soudé  |                          |
| ST                | 56182    | 1   | Goupille  |                          |

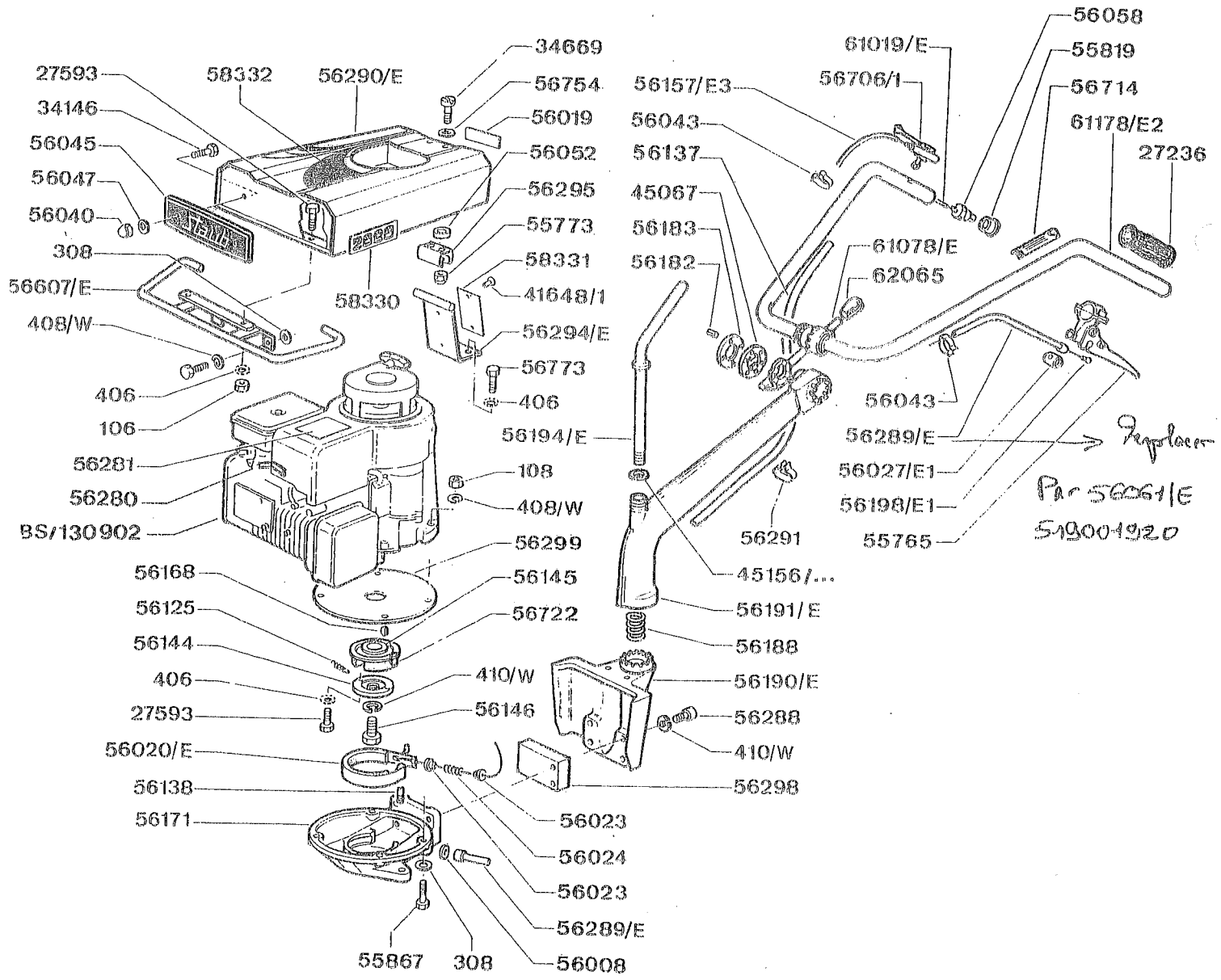
ADAPTATION GROUPE-MOTEUR 2006 S



## ADAPTATION GROUPE-MOTEUR 2006 S

| SYMBOLE-REFERENCE |          | QTE | DESIGNATION   | NOTE<br>TECHNI |
|-------------------|----------|-----|---|----------------|
| ST                | 56183    | 1   | Ecrou   |                |
| ST                | 56188    | 1   | Ressort   |                |
| ST                | 56190/E  | 1   | Support   |                |
| ST                | 56191/E  | 1   | Mancheron soudé   |                |
| ST                | 56194/E  | 1   | Vis de blocage  |                |
| ST                | 56196/E1 | 1   | Câble   |                |
| ST                | 56197/E  | 1   | Gaîne   |                |
| ST                | 56198/E1 | 1   | Câble de frein  |                |
| ST                | 56299    | 1   | Tôle défectrice   |                |
| ST                | 56714    | 1   | Autocollant pour frein  |                |
| ST                | 56722    | 2   | Garniture d'embrayage   |                |
| ST                | 58315    | 2   | Rivet creux   |                |
| ST                | 61019/E2 | 1   | Fil de masse complet  |                |
| ST                | 61078/E  | 1   | Levier de blocage   |                |
| ST                | 62065    | 1   | Poignée   |                |
| <u>OUTILLAGES</u> |          |     |   |                |
| ST                | 37176    | 1   | * Broche  |                |
| ST                | 40190    | 1   | * Clé à bougie  |                |
| ST                | 45579/1  | 1   | * Clé polygonale 17 X 19  |                |
| ST                | 48410    | 1   | * Sacoche cuir  |                |
|                   |          |     | * Pièces non représentées   |                |
|                   |          |     | * Pour les pièces de Rechange du 147 voir catalogue Bernard Moteurs 417/427 et la note technique BM C3. |                |

ADAPTATION GROUPE-MOTEUR 2080



ADAPTATION GROUPE-MOTEUR 2080

| SYMBOLE-REFERENCE | QTE | DESIGNATION   | N<br>TEC   |
|-------------------|-----|---|--|
| MO BS/130902      | 1   | * Moteur BRIGGS & STRATTON modèle 130902 (REF. ST56170) |  |
| ST 106            | 2   | Ecrou H de 6/100  |  |
| ST 108            | 4   | Ecrou H de 8/125  |  |
| ST 308            | 5   | Rondelle plate de 8                                     |  |
| ST 406            | 6   | Rondelle éventail de 6                                  |  |
| ST 408/W          | 6   | Rondelle Grower de 8                                    |  |
| ST 410/W          | 5   | Rondelle Grower de 10                                   |  |
| ST 27236          | 2   | Poignée de guidon Ø 25                                  |  |
| ST 27593          | 4   | Vis H de 6x15   |  |
| ST 34146          | 2   | Vis H de 6x100  |  |
| ST 34669          | 2   | Vic C de 5x12   |  |
| ST 37410          | 1   | * Ecrou autofreiné (pour poignée de frein)              |  |
| ST 41648/1        | 2   | Rivet creux TR 3 x 10                                   |  |
| ST 45067          | 1   | Rondelle d'arrêt de guidon                              |  |
| ST 45156/...      | N   | Rondelle de réglage épaisseur                           | } 1/10ème - ST 45156/010<br>} 2/10ème - ST 45156/020<br>} 5/10ème - ST 45156/050 |
| ST 55765          | 1   | Poignée de frein complète                               |  |
| ST 55770/1        | 1   | * Ressort (pour poignée de frein ST 55765)              |  |
| ST 55773          | 3   | Ecrou auto freiné de 5/80 dont 1 pour poignée de frein  |  |
| ST 55819          | 1   | Coupelle pour bouton d'arrêt                            |  |
| ST 55867          | 4   | Vis H de 8  |  |
| ST 56008          | 1   | Rondelle Ø3   |  |
| ST 56019          | 1   | Autocollant (niveau d'huile moteur)                     |  |
| ST 56020/E        | 1   | Sangle de frein garnie                                  |  |
| ST 56023          | 2   | Butée de ressort  |  |
| ST 56024          | 1   | Ressort   |  |
| ST 56027/E1       | 1   | Serre-câble complet                                     |  |
| ST 56040          | 2   | Ecrou borgne  |  |
| ST 56043          | 2   | Attache câbles  |  |
| ST 56045          | 1   | Plaque STAUB  |  |
| ST 56047          | 2   | Rondelle  |  |
| ST 56052          | 2   | Rondelle plate  |  |
| ST 56058          | 1   | Bouton d'arrêt  |  |
| ST 56125          | 2   | Ressort d'embrayage                                     |  |
| ST 56137          | N   | Souplisso vendu au mètre (ST 62122 longueur : 1200mm)   |  |
| ST 56138          | 1   | Vis sans tête   |  |
| ST 56144          | 1   | Rondelle  |  |
| ST 56145          | 1   | Embrayage complet comprenant :                          | } ST 56125<br>} ST 56722   |
| ST 56146          | 1   | Vis (fixation embrayage)                                |  |
| ST 56157/E3       | 1   | Commande de gaz NM                                      |  |
| ST 56168          | 1   | Clavette disque   |  |
| ST 56171          | 1   | Bride d'accouplement moteur                             |  |
| ST 56182          | 1   | Goupille  |  |
| ST 56183          | 1   | Ecrou   |  |
| ST 56188          | 1   | Ressort   |  |
| ST 56190/E        | 1   | Support de mancheron                                    |  |
| ST 56191/E        | 1   | Mancheron soudé   |  |
| ST 56914/E        | 1   | Vis de blocage  |  |
| ST 56198/E1       | 1   | Câble de frein longueur 1440 mm                         |  |
| ST 56280          | 1   | Ressort de verrouillage                                 |  |
| ST 56281          | 1   | Autocollant mise en marche                              |  |

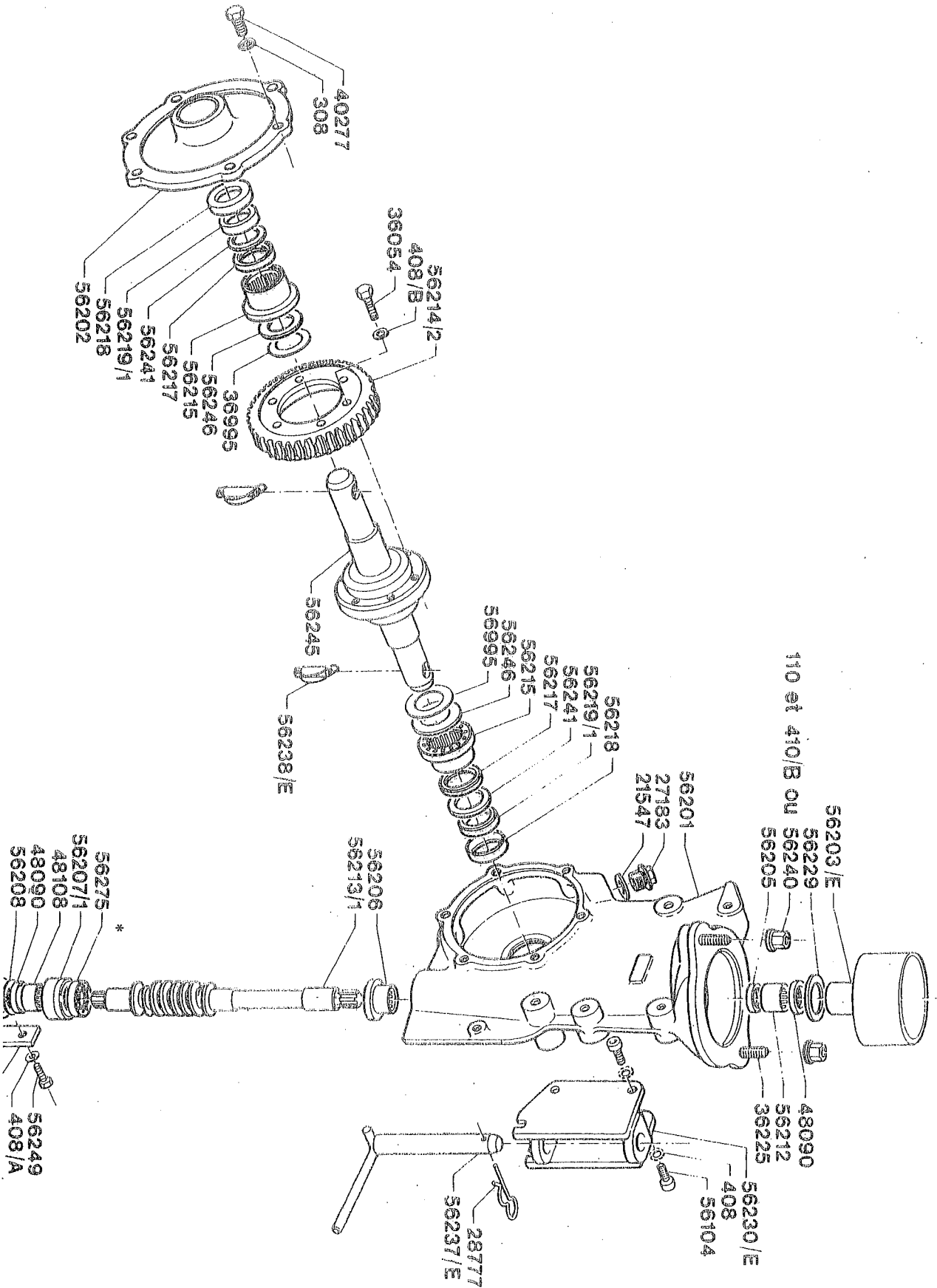
## ADAPTATION GROUPE-MOTEUR 2080

| SYMBOLE-REFERENCE | QTE | DESIGNATION   | NOTE<br>TECHNI  |
|-------------------|-----|---|---|
| MO BS/130902      | 1   | * Moteur BRIGGS & STRATTON modèle 130902 (REF. ST56170) |   |
| ST 106            | 2   | Ecrou H de 6/100  |   |
| ST 108            | 4   | Ecrou H de 8/125  |   |
| ST 308            | 5   | Rondelle plate de 8                                     |   |
| ST 406            | 6   | Rondelle éventail de 6                                  |   |
| ST 408/W          | 6   | Rondelle Grower de 8                                    |   |
| ST 410/W          | 5   | Rondelle Grower de 10                                   |   |
| ST 27236          | 2   | Poignée de guidon Ø 25                                  |   |
| ST 27593          | 4   | Vis H de 6x15   |   |
| ST 34146          | 2   | Vis H de 6x100  |   |
| ST 34669          | 2   | Vic C de 5x12   |   |
| ST 37410          | 1   | * Ecrou autofreiné (pour poignée de frein)              |   |
| ST 41648/1        | 2   | Rivet creux TR 3 x 10                                   |   |
| ST 45067          | 1   | Rondelle d'arrêt de guidon                              |   |
| ST 45156/...      | N   | Rondelle de réglage épaisseur                           | { 1/10ème -- ST 45156/010<br>{ 2/10ème -- ST 45156/020<br>{ 5/10ème -- ST 45156/050 |
| ST 55765          | 1   | Poignée de frein complète                               |   |
| ST 55770/1        | 1   | * Ressort (pour poignée de frein ST 55765)              |   |
| ST 55773          | 3   | Ecrou auto freiné de 5/80 dont 1 pour poignée de frein  |   |
| ST 55819          | 1   | Coupelle pour bouton d'arrêt                            |   |
| ST 55867          | 4   | Vis H de 8  |   |
| ST 56008          | 1   | Rondelle Ø3   |   |
| ST 56019          | 1   | Autocollant (niveau d'huile moteur)                     |   |
| ST 56020/E        | 1   | Sangle de frein garnie                                  |   |
| ST 56023          | 2   | Butée de ressort  |   |
| ST 56024          | 1   | Ressort   |   |
| ST 56027/E1       | 1   | Serre-câble complet                                     |   |
| ST 56040          | 2   | Ecrou borgne  |   |
| ST 56043          | 2   | Attache câbles  |   |
| ST 56045          | 1   | Plaque STAUB  |   |
| ST 56047          | 2   | Rondelle  |   |
| ST 56052          | 2   | Rondelle plate  |   |
| ST 56058          | 1   | Bouton d'arrêt  |   |
| ST 56125          | 2   | Ressort d'embrayage                                     |   |
| ST 56137          | N   | Souplisso vendu au mètre (ST 62122 longueur : 1200mm)   |   |
| ST 56138          | 1   | Vis sans tête   |   |
| ST 56144          | 1   | Rondelle  |   |
| ST 56145          | 1   | Embrayage complet comprenant :                          | { ST 56125<br>{ ST 56722  |
| ST 56146          | 1   | Vis (fixation embrayage)                                |   |
| ST 56157/E3       | 1   | Commande de gaz NM                                      |   |
| ST 56168          | 1   | Clavette disque   |   |
| ST 56171          | 1   | Bride d'accouplement moteur                             |   |
| ST 56182          | 1   | Goupille  |   |
| ST 56183          | 1   | Ecrou   |   |
| ST 56188          | 1   | Ressort   |   |
| ST 56190/E        | 1   | Support de mancheron                                    |   |
| ST 56191/E        | 1   | Mancheron soudé   |   |
| ST 56914/E        | 1   | Vis de blocage  |   |
| ST 56198/E1       | 1   | Câble de frein longueur 1440 mm                         |   |
| ST 56280          | 1   | Ressort de verrouillage                                 |   |
| ST 56281          | 1   | Autocollant mise en marche                              |   |



## ADAPTATION GROUPE-MOTEUR 2080

| SYMBOLE-REFERENCE   | QTE | DESIGNATION                                 | N<br>TEC |
|---|-----|---|----------|
| ST 56288  | 4   | Vis TC HC de 10                             |          |
| ST 56289/E  | 1   | Gainé de câble de frein                     |          |
| ST 56290/E  | 1   | Capot complet avec charnière et décorations |          |
| ST 56291  | 2   | Attaché câble                               |          |
| ST 56294/E  | 1   | Support arrière de capot                    |          |
| ST 56295  | 1   | Ressort                                     |          |
| ST 56298  | 1   | Câle  |          |
| ST 56299  | 1   | Tôle déflectrice                            |          |
| ST 56607/E  | 1   | Pare-chocs soudé                            |          |
| ST 56706/1  | 1   | Manette de gaz                              |          |
| ST 56714  | 1   | Autocollant pour frein                      |          |
| ST 56722  | 2   | Garniture d'embrayage                       |          |
| ST 56754  | 2   | Rondelle                                    |          |
| ST 56773  | 2   | Vis H de 6/100x10                           |          |
| ST 58330  | 2   | Autocollant 2080                            |          |
| ST 58331  | 1   | Plaqué de firme                             |          |
| ST 58332  | 1   | Décoration capot                            |          |
| ST 61019/E  | 1   | Câble de mise à la masse 1680 mm            |          |
| ST 61078/E  | 1   | Levier de blocage du guidon                 |          |
| ST 61178/E2   | 1   | Guidon soudé                                |          |
| ST 62065  | 1   | Poignée                                     |          |
| ST 61128/E  | 1   | * Nécessaire de pose décoration             |          |
| <u>OUTILLAGES</u>   |     |   |          |
| ST 37176  | 1   | * Broche pour clé à bougie                  |          |
| ST 45579/1  | 1   | * Clé polygonale 17 X 19                    |          |
| ST 48410  | 1   | * Sacoche cuir                              |          |
| ST 56713  | 1   | * Clé à bougie de 19                        |          |
| * Pièces non représentées.  |     |   |          |
| * Les pièces moteur ne peuvent être approvisionnées qu'auprès d'un Agent BRIGGS & STRATTON (liste sur demande). |     |   |          |



\* 56206 remplace 56275 + 48108

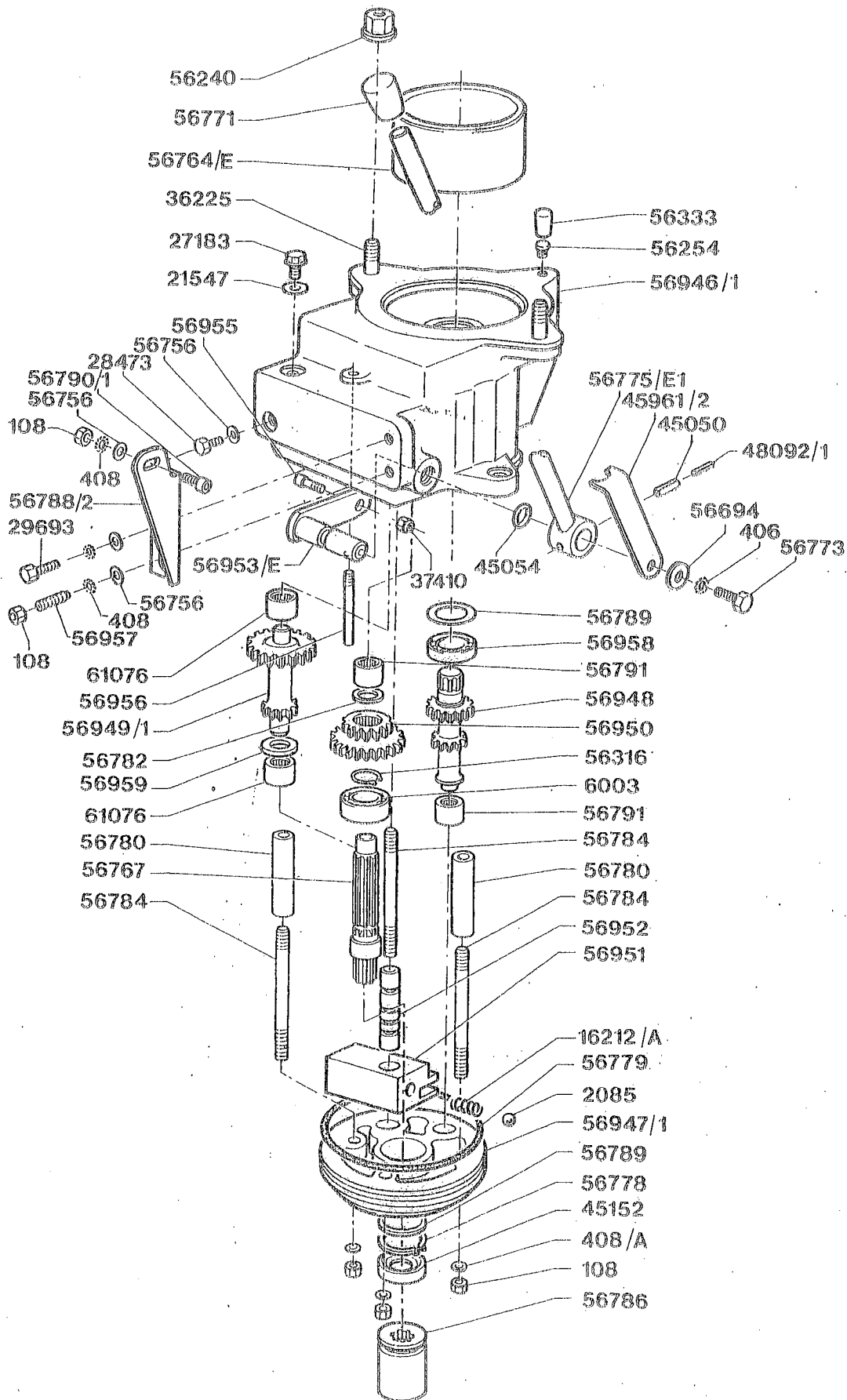
REDUCTEUR FRAISEUR

(valable à partir du N° 58616)

| SYMBOLE-REFERENCE |           | QTE | DESIGNATION                                       | NOTE<br>TECHNIQ   |
|-------------------|-----------|-----|---|---|
| ST                | 110       | 2   | Ecrou H (pour 2006S - 2080 - STAUBOY) 10/150      |   |
| ST                | 308       | 6   | Rondelle plate de 8                               |   |
| ST                | 408       | 4   | Rondelle éventail de 8                            |   |
| ST                | 408/A     | 1   | Rondelle onduflex type A 8x15x0,5                 |   |
| ST                | 408/B     | 6   | Rondelle onduflex type B 8x17x0,8                 |   |
| ST                | 21547     | 1   | Joint fibre du bouchon de vidange                 |   |
| ST                | 27183     | 1   | Bouchon de remplissage Ø 20/150                   |   |
| ST                | 28777     | 1   | Épingle de sûreté                                 |   |
| ST                | 36054     | 6   | Vis H de 8 x 125 x 24                             |   |
| ST                | 36225     | 2   | Goujon 10/150                                     |   |
| ST                | 36995     | N   | Rondelle de réglage épaisseur 0,10                |   |
| ST                | 40277     | 6   | Vis H de 8 / 125x18                               |   |
| ST                | 48090     | 2   | Bague d'étanchéité 20x30x4,5                      |   |
| ST                | 48108     | 1   | Roulement à aiguilles NADELLA 20x26x12            |   |
| ST                | 56104     | 4   | Vis CHc de 8 / 125x20                             |   |
| ST                | 56201     | 1   | Carter  |   |
| ST                | 56202     | 1   | Couvercle latéral                                 |   |
| ST                | 56203/E   | 1   | Tambour d'embrayage                               |   |
| ST                | 56205     | 1   | Bague d'étanchéité                                |   |
| ST                | 56206     | 1   | Roulement à aiguilles combiné                     |   |
| ST                | 56207/1   | 1   | Bague palier                                      |   |
| ST                | 56208/... | N   | Rondelle de réglage épaisseur :                   | { 1/10 - ST 56208/010<br>{ 2/10 - ST 56208/020<br>{ 5/10 - ST 56208/050 |
| ST                | 56210/E   | 1   | Bouchon étrave                                    |   |
| ST                | 56211     | 1   | Circlips  |   |
| ST                | 56212     | 1   | Douille à aiguilles                               |   |
| ST                | 56213/1   | 1   | Vis sans fin                                      |   |
| ST                | 56214/2   | 1   | Roue tangente                                     |   |
| ST                | 56215     | 2   | Roulement à aiguilles, combiné                    |   |
| ST                | 56217     | 2   | Bague d'étanchéité                                |   |
| ST                | 56218     | 2   | Coupelle  |   |
| ST                | 56219/1   | 2   | Joint   |   |
| ST                | 56229     | 1   | Joint 31x43                                       |   |
| ST                | 56230/E   | 1   | Palier de béquille                                |   |
| ST                | 56237/E   | 1   | Broche d'attelage                                 |   |
| ST                | 56238/E   | 2   | Goupille clips                                    |   |
| ST                | 56240     | 2   | Ecrou à embase (pour ROTBOY-2000-2005-2005S-2006) |   |
| ST                | 56241     | 2   | Rondelle défectrice                               |   |
| ST                | 56245     | 1   | Arbre de roue tangente                            |   |
| ST                | 56246     | 2   | Contre-plaque de butée                            |   |
| ST                | 56247     | 1   | Joint torique                                     |   |
| ST                | 56249     | 1   | Vis H 8/125                                       |   |
| ST                | 56275     | 1   | Butée à rouleaux                                  |   |

NOTA : monter des rondelles 410/B avec les écrous  
110

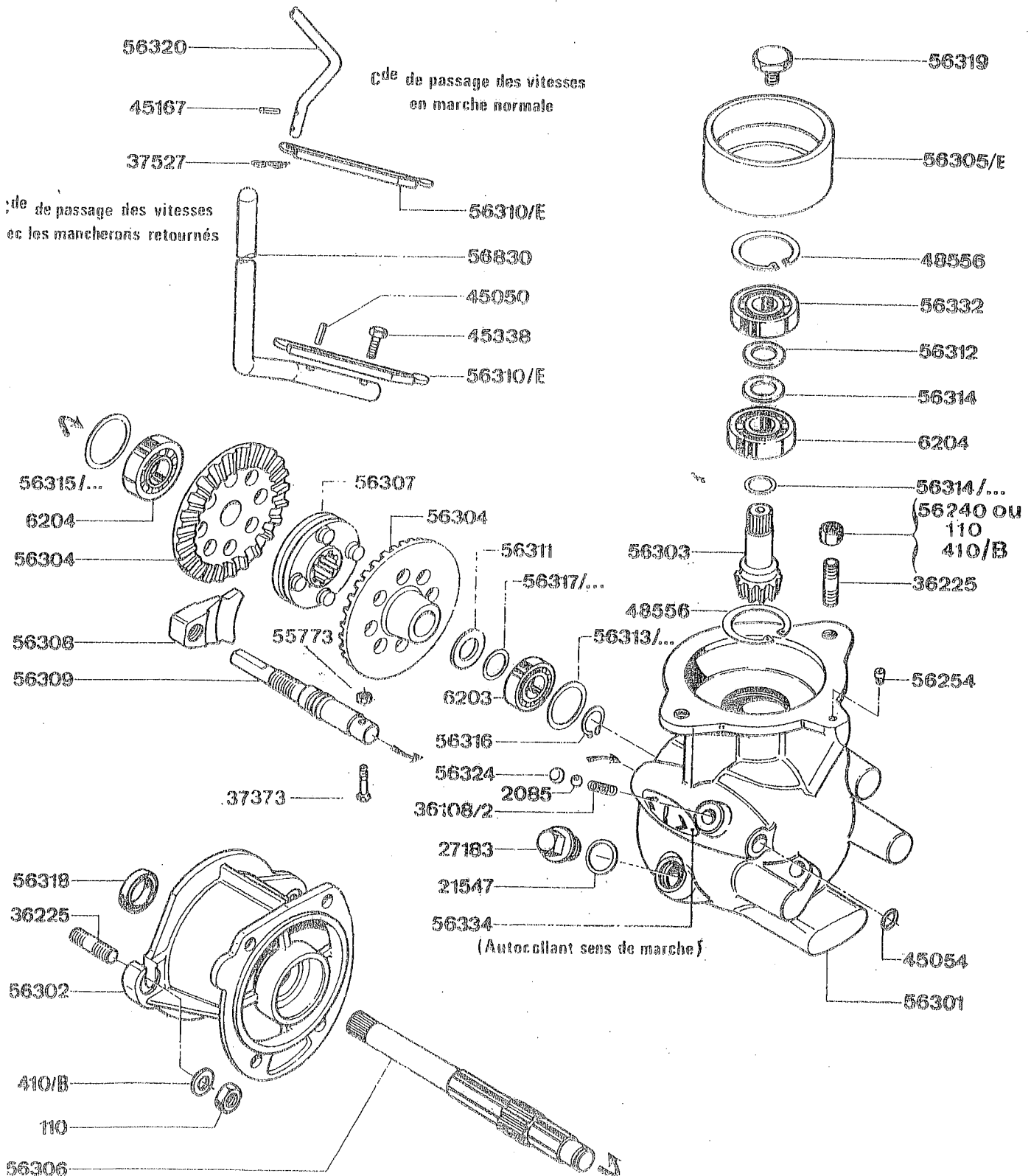
BOITE DE VITESSES  
 (valable à partir du n° 8146)



BOITE DE VITESSES  
(valable à partir du n° 8146)

| SYMBOLE-REFERENCE                              | QTE | DESIGNATION  | NOTE<br>TECHNIQ |
|--|-----|--|-----------------|
| ST 108   | 5   | Ecrou H de 8 /125                                  |                 |
| ST 406   | 1   | Rondelle éventail de 6                             |                 |
| ST 408   | 3   | Rondelle éventail de 8                             |                 |
| ST 408/A                                       | 3   | Rondelle ondudflex type A 8/15x0,5A                |                 |
| ST 1085  | 1   | Bille  |                 |
| ST 6003  | 1   | Roulement à billes 17x35x10                        |                 |
| ST 16212/A                                     | 1   | Ressort  |                 |
| ST 21457                                       | 1   | Joint fibre 20x46x2                                |                 |
| ST 27183                                       | 1   | Bouchon fileté Ø 20x150                            |                 |
| ST 28473                                       | 1   | Bouchon fileté 8x10                                |                 |
| ST 29693                                       | 1   | Vis H 8x16   |                 |
| ST 36225                                       | 2   | Goujon 10/150                                      |                 |
| ST 37410                                       | 1   | Ecrou auto-freiné                                  |                 |
| ST 45050                                       | 1   | Goupille Mécanindus 5x25                           |                 |
| ST 45054                                       | 1   | Joint torique RN 12                                |                 |
| ST 45152                                       | 1   | Bague d'étanchéité 20x35x8                         |                 |
| ST 45961/2                                     | 1   | Ressort à lame                                     |                 |
| ST 48092/1                                     | 1   | Goupille Mécanindus 3x25                           |                 |
| ST 56240                                       | 2   | Ecrou à embase 10/150                              |                 |
| ST 56254                                       | 1   | Reniflard  |                 |
| ST 56316                                       | 1   | Circlips   |                 |
| ST 56333                                       | 1   | Obturateur   |                 |
| ST 56694                                       | 1   | Rondelle plate                                     |                 |
| ST 56756                                       | 4   | Rondelle plate                                     |                 |
| ST 56764/E                                     | 1   | Tambour d'embrayage                                |                 |
| ST 56767                                       | 1   | Arbre secondaire                                   |                 |
| ST 56771                                       | 1   | Poignée (voir ST 62065)                            |                 |
| ST 56773                                       | 1   | Vis TH Ø 6/100x10                                  |                 |
| ST 56775/E1                                    | 1   | Levier de commande                                 | 20/59           |
| ST 56778                                       | 1   | Circlips Ø 35                                      |                 |
| ST 56779                                       | 1   | Joint torique                                      |                 |
| ST 56780                                       | 2   | Bague entretoise                                   |                 |
| ST 56782                                       | 1   | Rondelle de frottement                             |                 |
| ST 56784                                       | 3   | Goujon   |                 |
| ST 56786                                       | 1   | Manchon d'accouplement                             |                 |
| ST 56788/2                                     | 1   | Support de butée                                   | 20/59           |
| ST 56789                                       | N   | Rondelle de réglage épaisseur 3/10                 |                 |
| ST 56790/1                                     | 1   | Vis CHc  |                 |
| ST 56791 *                                     | 2   | Douille à aiguilles                                |                 |
| ST 56946/1                                     | 1   | Carter de boîte                                    |                 |
| ST 56947/1                                     | 1   | Fond de carter                                     |                 |
| ST 56948                                       | 1   | Train primaire                                     |                 |
| ST 56949/1                                     | 1   | Train intermédiaire                                |                 |
| ST 56950                                       | 1   | Pignon baladeur                                    |                 |
| ST 56951                                       | 1   | Fourchette   |                 |
| ST 56952                                       | 1   | Colonnette de verrouillage                         |                 |
| ST 56953/E                                     | 1   | Levier de vitesses soudé                           |                 |
| ST 56955                                       | 1   | Doigt de commande                                  |                 |
| ST 56956                                       | 1   | Goujon   |                 |
| ST 56957                                       | 1   | Vis à têtton                                       |                 |
| ST 56958                                       | 1   | Roulement à billes (SKF 6003/2RS) <b>IMPERATIF</b> |                 |
| ST 56959                                       | 1   | Rondelle de frottement                             |                 |
| ST 56076                                       | 2   | Douilles à aiguilles                               |                 |
| * 519002183 (12x16x10)<br>519002191 (12x18x10) | ou  | * ATTENTION: 2 possibilités selon diamètre         |                 |

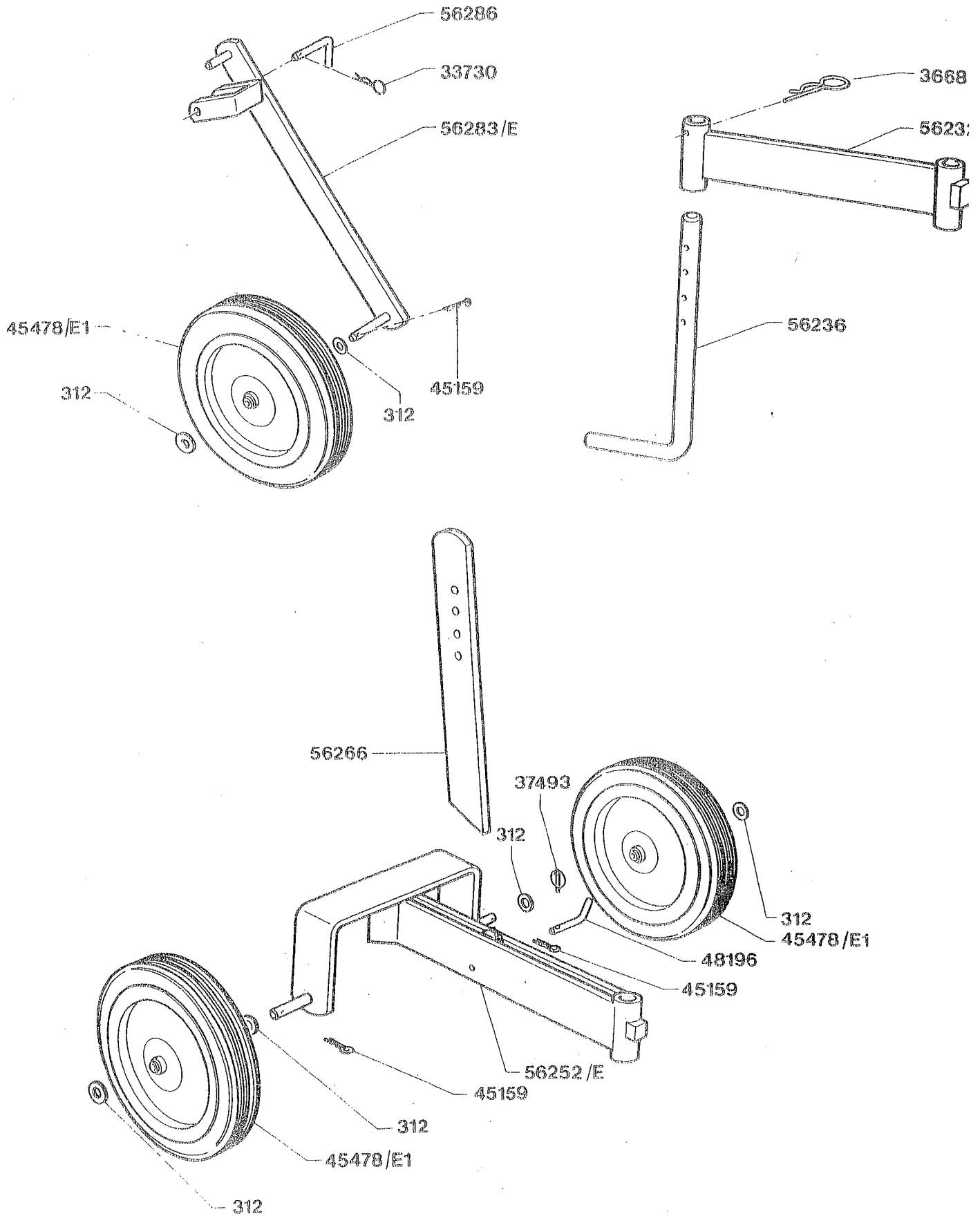
# REDUCTEUR INVERSEUR



## REDUCTEUR INVERSEUR

| SYMBOLE-REFERENCE | QTE       | DESIGNATION   | NOTE<br>TECHNIQ   |              |           |        |              |   |        |              |   |        |              |   |        |
|-------------------|-----------|---|---|--------------|-----------|--------|--------------|---|--------|--------------|---|--------|--------------|---|--------|
| ST 110            | 6         | Ecrou H de 10 (dont 2 pour 2006S-2080-STAUBOY)            |   |              |           |        |              |   |        |              |   |        |              |   |        |
| ST 410/B          | 4         | Rondelle ondulflex de 10 (dont 2 pour 2006S-2080-STAUBOY) |   |              |           |        |              |   |        |              |   |        |              |   |        |
| ST 2085           | 1         | Bille de $\varnothing$ 8                                  |   |              |           |        |              |   |        |              |   |        |              |   |        |
| ST 6203           | 1         | Roulement à billes 17 X 40 X 12                           |   |              |           |        |              |   |        |              |   |        |              |   |        |
| ST 6204           | 2         | Roulement à billes 20 X 47 X 14                           |   |              |           |        |              |   |        |              |   |        |              |   |        |
| ST 21547          | 1         | Joint de bouchon de vidange 20x46x2                       |   |              |           |        |              |   |        |              |   |        |              |   |        |
| ST 27183          | 1         | Bouchon fileté $\varnothing$ 20/150                       |   |              |           |        |              |   |        |              |   |        |              |   |        |
| ST 36108/2        | 1         | Ressort de verrouillage                                   |   |              |           |        |              |   |        |              |   |        |              |   |        |
| ST 36225          | 6         | Goujon 10/150   |   |              |           |        |              |   |        |              |   |        |              |   |        |
| ST 37373          | 1         | Vis H de 5 x 80 (à remplacer goupilles mécanindus)        |   |              |           |        |              |   |        |              |   |        |              |   |        |
| ST 37527          | 1         | Épingle   |   |              |           |        |              |   |        |              |   |        |              |   |        |
| ST 45050          | 1         | Goupille mécanindus 5x25                                  |   |              |           |        |              |   |        |              |   |        |              |   |        |
| ST 45054          | 1         | Joint torique RN 12                                       |   |              |           |        |              |   |        |              |   |        |              |   |        |
| ST 45167          | 1         | Goupille mécanindus $\varnothing$ 3x15                    |   |              |           |        |              |   |        |              |   |        |              |   |        |
| ST 45338          | 1         | Vis H de 8 x 22   |   |              |           |        |              |   |        |              |   |        |              |   |        |
| ST 48556          | 2         | Circlips $\varnothing$ 47 type 1000                       |   |              |           |        |              |   |        |              |   |        |              |   |        |
| ST 55773          | 1         | Ecrou auto-freiné de 5 x 80                               |   |              |           |        |              |   |        |              |   |        |              |   |        |
| ST 56240          | 2         | Ecrou à embrase (pour ROTBOY-2000-2005-2005S-2006)        |   |              |           |        |              |   |        |              |   |        |              |   |        |
| ST 56254          | 1         | Reniflard   |   |              |           |        |              |   |        |              |   |        |              |   |        |
| ST 56301          | 1         | Carter  |   |              |           |        |              |   |        |              |   |        |              |   |        |
| ST 56302          | 1         | Bride intermédiaire                                       |   |              |           |        |              |   |        |              |   |        |              |   |        |
| ST 56303          | 1         | Pignon cône   |   |              |           |        |              |   |        |              |   |        |              |   |        |
| ST 56304          | 2         | Roue cône   |   |              |           |        |              |   |        |              |   |        |              |   |        |
| ST 56305/E        | 1         | Tambour d'embrayage                                       |   |              |           |        |              |   |        |              |   |        |              |   |        |
| ST 56306          | 1         | Arbre de roue cône  |   |              |           |        |              |   |        |              |   |        |              |   |        |
| ST 56307          | 1         | Clabot  |   |              |           |        |              |   |        |              |   |        |              |   |        |
| ST 56308          | 1         | Fourchette  |   |              |           |        |              |   |        |              |   |        |              |   |        |
| ST 56309          | 1         | Axe de commande de fourchette                             |   |              |           |        |              |   |        |              |   |        |              |   |        |
| ST 56310/E        | 1         | Levier soudé  |   |              |           |        |              |   |        |              |   |        |              |   |        |
| ST 56311          | 1         | Rondelle de frottement                                    |   |              |           |        |              |   |        |              |   |        |              |   |        |
| ST 56312          | 1         | Rondelle entretoise                                       |   |              |           |        |              |   |        |              |   |        |              |   |        |
| ST 56313/...      | N         | Rondelle de réglage :                                     | <table style="display: inline-table; vertical-align: middle;"> <tr> <td style="border-left: 1px solid black; padding-left: 5px;">ST 56313/010</td> <td style="padding-left: 5px;">épaisseur</td> <td style="padding-left: 5px;">10/100</td> </tr> <tr> <td style="border-left: 1px solid black; padding-left: 5px;">ST 56313/015</td> <td style="padding-left: 5px;">-</td> <td style="padding-left: 5px;">15/100</td> </tr> <tr> <td style="border-left: 1px solid black; padding-left: 5px;">ST 56313/020</td> <td style="padding-left: 5px;">-</td> <td style="padding-left: 5px;">20/100</td> </tr> <tr> <td style="border-left: 1px solid black; padding-left: 5px;">ST 56313/050</td> <td style="padding-left: 5px;">-</td> <td style="padding-left: 5px;">50/100</td> </tr> </table> | ST 56313/010 | épaisseur | 10/100 | ST 56313/015 | - | 15/100 | ST 56313/020 | - | 20/100 | ST 56313/050 | - | 50/100 |
| ST 56313/010      | épaisseur | 10/100  |   |              |           |        |              |   |        |              |   |        |              |   |        |
| ST 56313/015      | -         | 15/100  |   |              |           |        |              |   |        |              |   |        |              |   |        |
| ST 56313/020      | -         | 20/100  |   |              |           |        |              |   |        |              |   |        |              |   |        |
| ST 56313/050      | -         | 50/100  |   |              |           |        |              |   |        |              |   |        |              |   |        |
| ST 56314/...      | N         | Rondelle de réglage :                                     | <table style="display: inline-table; vertical-align: middle;"> <tr> <td style="border-left: 1px solid black; padding-left: 5px;">ST 56314/010</td> <td style="padding-left: 5px;">-</td> <td style="padding-left: 5px;">10/100</td> </tr> <tr> <td style="border-left: 1px solid black; padding-left: 5px;">ST 56314/020</td> <td style="padding-left: 5px;">-</td> <td style="padding-left: 5px;">20/100</td> </tr> <tr> <td style="border-left: 1px solid black; padding-left: 5px;">ST 56314/050</td> <td style="padding-left: 5px;">-</td> <td style="padding-left: 5px;">50/100</td> </tr> </table>  | ST 56314/010 | -         | 10/100 | ST 56314/020 | - | 20/100 | ST 56314/050 | - | 50/100 |              |   |        |
| ST 56314/010      | -         | 10/100  |   |              |           |        |              |   |        |              |   |        |              |   |        |
| ST 56314/020      | -         | 20/100  |   |              |           |        |              |   |        |              |   |        |              |   |        |
| ST 56314/050      | -         | 50/100  |   |              |           |        |              |   |        |              |   |        |              |   |        |
| ST 56315/...      | N         | Rondelle de réglage :                                     | <table style="display: inline-table; vertical-align: middle;"> <tr> <td style="border-left: 1px solid black; padding-left: 5px;">ST 56315/010</td> <td style="padding-left: 5px;">-</td> <td style="padding-left: 5px;">10/100</td> </tr> <tr> <td style="border-left: 1px solid black; padding-left: 5px;">ST 56315/020</td> <td style="padding-left: 5px;">-</td> <td style="padding-left: 5px;">20/100</td> </tr> <tr> <td style="border-left: 1px solid black; padding-left: 5px;">ST 56315/050</td> <td style="padding-left: 5px;">-</td> <td style="padding-left: 5px;">50/100</td> </tr> </table>  | ST 56315/010 | -         | 10/100 | ST 56315/020 | - | 20/100 | ST 56315/050 | - | 50/100 |              |   |        |
| ST 56315/010      | -         | 10/100  |   |              |           |        |              |   |        |              |   |        |              |   |        |
| ST 56315/020      | -         | 20/100  |   |              |           |        |              |   |        |              |   |        |              |   |        |
| ST 56315/050      | -         | 50/100  |   |              |           |        |              |   |        |              |   |        |              |   |        |
| ST 56316          | 1         | Circlips  |   |              |           |        |              |   |        |              |   |        |              |   |        |
| ST 56317/...      | N         | Rondelle de réglage :                                     | <table style="display: inline-table; vertical-align: middle;"> <tr> <td style="border-left: 1px solid black; padding-left: 5px;">ST 56317/005</td> <td style="padding-left: 5px;">épaisseur</td> <td style="padding-left: 5px;">5/100</td> </tr> <tr> <td style="border-left: 1px solid black; padding-left: 5px;">ST 56317/010</td> <td style="padding-left: 5px;">-</td> <td style="padding-left: 5px;">10/100</td> </tr> <tr> <td style="border-left: 1px solid black; padding-left: 5px;">ST 56317/020</td> <td style="padding-left: 5px;">-</td> <td style="padding-left: 5px;">20/100</td> </tr> </table>   | ST 56317/005 | épaisseur | 5/100  | ST 56317/010 | - | 10/100 | ST 56317/020 | - | 20/100 |              |   |        |
| ST 56317/005      | épaisseur | 5/100   |   |              |           |        |              |   |        |              |   |        |              |   |        |
| ST 56317/010      | -         | 10/100  |   |              |           |        |              |   |        |              |   |        |              |   |        |
| ST 56317/020      | -         | 20/100  |   |              |           |        |              |   |        |              |   |        |              |   |        |
| ST 56318          | 1         | Bague d'étanchéité  |   |              |           |        |              |   |        |              |   |        |              |   |        |
| ST 56319          | 1         | Vis H de 8 x 125  |   |              |           |        |              |   |        |              |   |        |              |   |        |
| ST 56320          | 1         | Tringle commande des vitesses                             |   |              |           |        |              |   |        |              |   |        |              |   |        |
| ST 56324          | 1         | Bouchon cuvette   |   |              |           |        |              |   |        |              |   |        |              |   |        |
| ST 56332          | 1         | Roulement à billes (voir SKF 6204/2RS)                    |   |              |           |        |              |   |        |              |   |        |              |   |        |
| ST 56334          | 1         | Autocollant sens de marche                                |   |              |           |        |              |   |        |              |   |        |              |   |        |
| ST 56830          | 1         | Poignée de commande des vitesses                          |   |              |           |        |              |   |        |              |   |        |              |   |        |

BEQUILLE SIMPLE - BEQUILLE COMBINEE - ROUE PORTEUSE AVANT

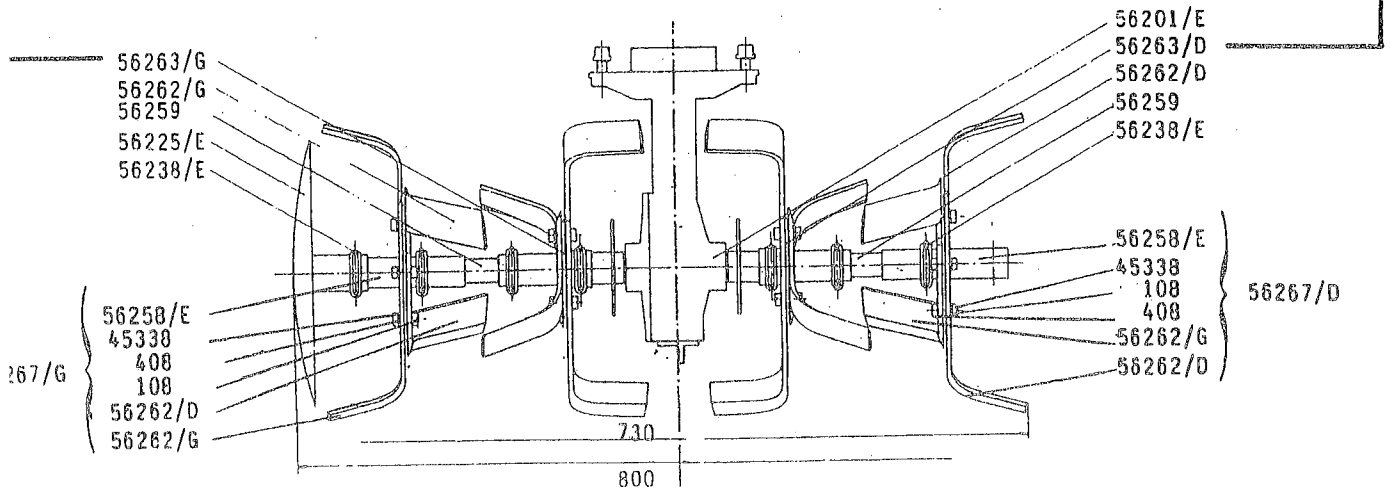
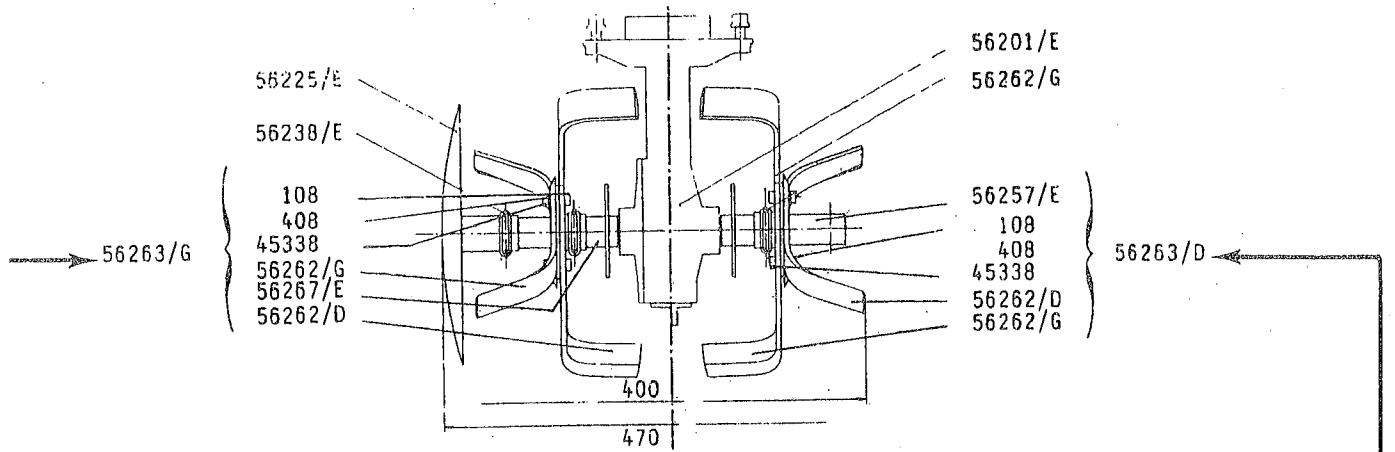
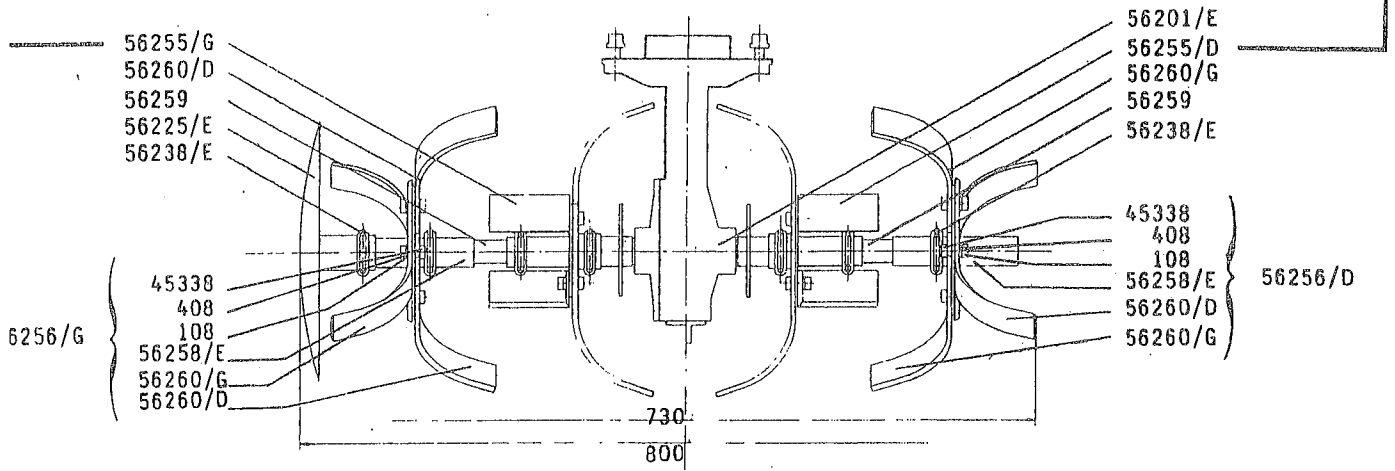
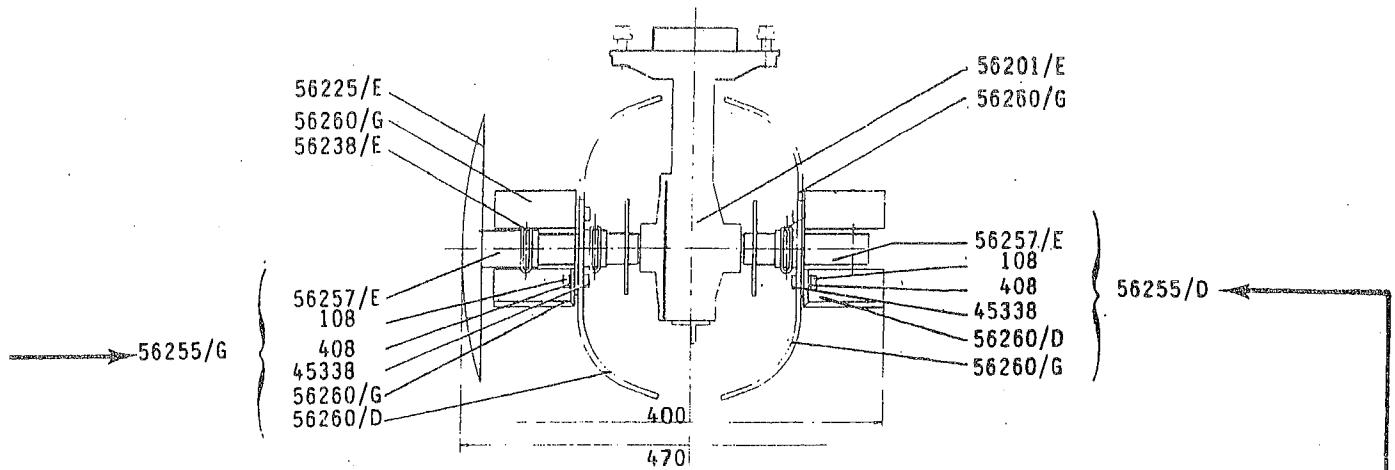




BEQUILLE SIMPLE - BEQUILLE COMBINEE - ROUE PORTEUSE AVANT

| SYMBOLE-REFERENCE          | QTE | DESIGNATION         | NOTE<br>TECHNIQU |
|----------------------------|-----|---------------------|------------------|
| <u>BEQUILLE SIMPLE</u>     |     |                     |                  |
| ST 36684                   | 1   | Epingle             |                  |
| ST 56232/E                 | 1   | Age de béquille     |                  |
| ST 56236                   | 1   | Eperon              |                  |
| <u>BEQUILLE COMBINEE</u>   |     |                     |                  |
| ST 312                     | 4   | Rondelle plate 12   |                  |
| ST 37493                   | 1   | Goupille clips      |                  |
| ST 45159                   | 2   | Goupille V          |                  |
| ST 45478/E1                | 2   | Roulette            |                  |
| ST 48196                   | 1   | Broche              |                  |
| ST 56252/E                 | 1   | Longeron            |                  |
| ST 56266                   | 1   | Eperon              |                  |
| <u>ROUE PORTEUSE AVANT</u> |     |                     |                  |
| ST 312                     | 2   | Rondelle plate      |                  |
| ST 33730                   | 1   | Epingle             |                  |
| ST 45159                   | 1   | Goupille V          |                  |
| ST 45478/E1                | 1   | Roulette            |                  |
| ST 56283/E                 | 1   | Support de roulette |                  |
| ST 56286                   | 1   | Broche              |                  |

# OUTILS ROTATIFS STANDARD & HELICOÏDAUX



## OUTILS ROTATIFS STANDARD & HELICOÏDAUX

| SYMBOLE-REFERENCE                               | QTE | DESIGNATION  | NOTE<br>TECHNIQUE |
|---|-----|--|-------------------|
| <u>PIECES COMMUNES</u>                          |     |  |                   |
| ST 108  | N   | Ecrou H-80 Ø 8 pas 125                                     |                   |
| ST 408  | N   | Rondelle éventail Ø 8                                      |                   |
| ST 45338  | N   | Vis H 8 pas 125  |                   |
| ST 56225/E                                      | 2   | Disques (facultatif)                                       |                   |
| ST 56238/E                                      | N   | Clips de fixation des éléments rotatifs                    |                   |
| <u>OUTILS STANDARD - ENSEMBLE N° 56260/E</u>    |     |  |                   |
| ST 56255/G                                      | 1   | * Plateau gauche simple avec outils montés                 |                   |
| ST 56255/D                                      | 1   | * Plateau droit simple avec outils montés                  |                   |
| ST 56256/G                                      | 1   | * Plateau gauche simple d'élargissement avec outils montés |                   |
| ST 56256/D                                      | 1   | * Plateau droit simple d'élargissement avec outils montés  |                   |
| ST 56257/E                                      | 2   | Moyeu porte-outil central                                  |                   |
| ST 56258/E                                      | 2   | Moyeu porte-outil d'extrémité                              |                   |
| ST 56259  | 2   | Axe d'assemblage   |                   |
| ST 56260/G                                      | N   | Outil standard gauche                                      |                   |
| ST 56260/D                                      | N   | Outil standard droit                                       |                   |
| <u>OUTILS HELICOÏDAUX - ENSEMBLE N° 56262/E</u> |     |  |                   |
| ST 56257/E                                      | 2   | Moyeu porte-outil central                                  |                   |
| ST 56258/E                                      | 2   | Moyeu porte-outil d'extrémité                              |                   |
| ST 56259  | 2   | Axe d'assemblage   |                   |
| ST 56262/G                                      | N   | Outil hélicoïdal gauche                                    |                   |
| ST 56262/D                                      | N   | Outil hélicoïdal droit                                     |                   |
| ST 56263/G                                      | 1   | * Plateau gauche simple avec outils montés                 |                   |
| ST 56263/D                                      | 1   | * Plateau droit simple avec outils montés                  |                   |
| ST 56267/G                                      | 1   | * Plateau gauche d'élargissement avec outils montés        |                   |
| ST 56267/D                                      | 1   | * Plateau droit d'élargissement avec outils montés         |                   |
| * Non fournis au service Pièces de Rechange     |     |  |                   |

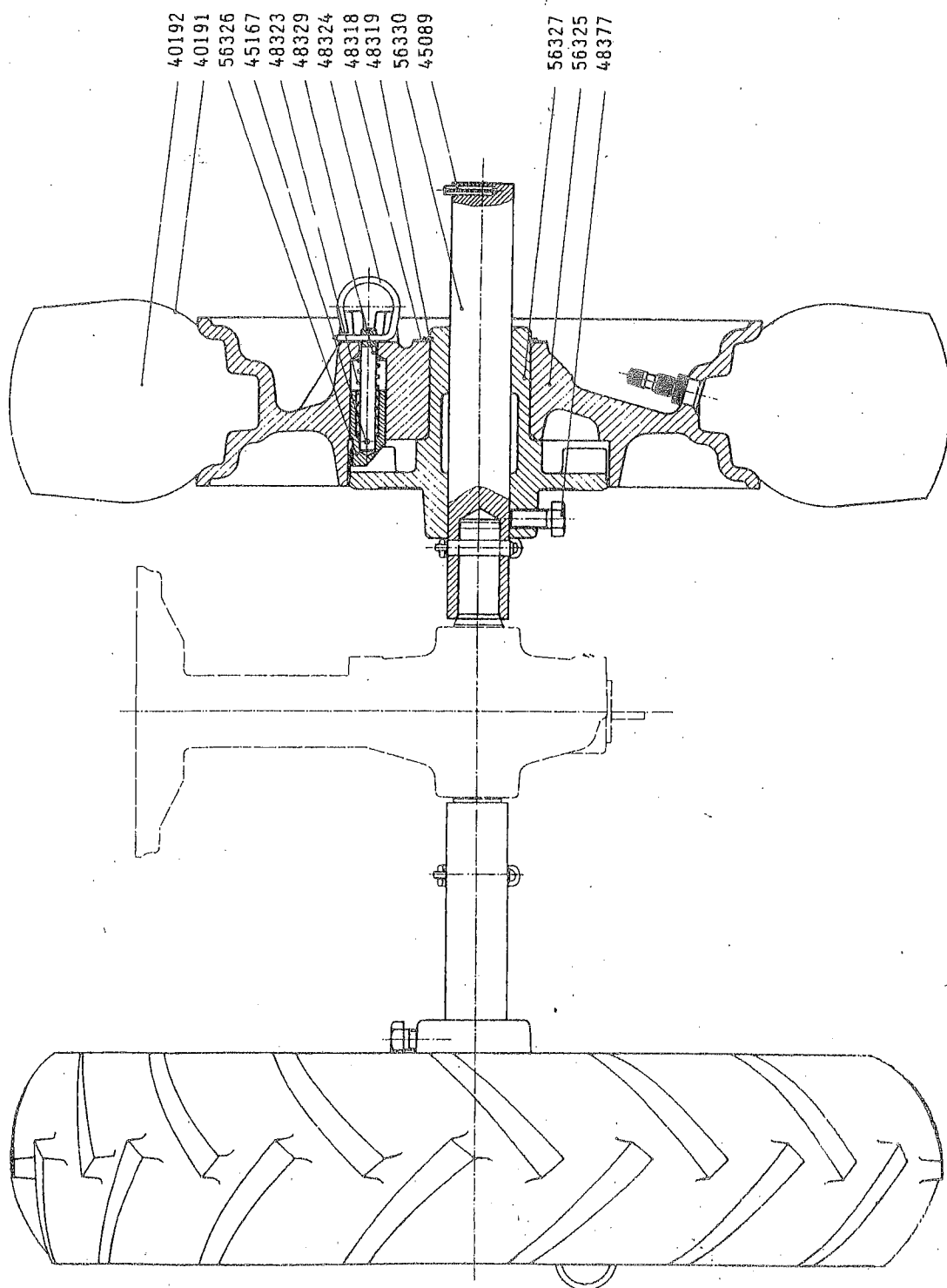
## OUTILS ROTATIFS STANDARD & HELICOÏDAUX

| SYMBOLE-REFERENCE                               | QTE     | DESIGNATION | NOTE<br>TECHNIC  |
|---|---------|-------------|--|
| <u>PIECES COMMUNES</u>                          |         |             |  |
| ST  | 108     | N           | Ecrou H 80 $\varnothing$ 8 pas 125                         |
| ST  | 408     | N           | Rondelle éventail $\varnothing$ 8                          |
| ST  | 45338   | N           | Vis H 8 pas 125  |
| ST  | 56225/E | 2           | Disques (facultatif)                                       |
| ST  | 56238/E | N           | Clips de fixation des éléments rotatifs                    |
| <u>OUTILS STANDARD - ENSEMBLE N° 56260/E</u>    |         |             |  |
| ST  | 56255/G | 1           | * Plateau gauche simple avec outils montés                 |
| ST  | 56255/D | 1           | * Plateau droit simple avec outils montés                  |
| ST  | 56256/G | 1           | * Plateau gauche simple d'élargissement avec outils montés |
| ST  | 56256/D | 1           | * Plateau droit simple d'élargissement avec outils montés  |
| ST  | 56257/E | 2           | Moyeu porte-outil central                                  |
| ST  | 56258/E | 2           | Moyeu porte-outil d'extrémité                              |
| ST  | 56259   | 2           | Axe d'assemblage   |
| ST  | 56260/G | N           | Outil standard gauche                                      |
| ST  | 56260/D | N           | Outil standard droit                                       |
| <u>OUTILS HELICOÏDAUX - ENSEMBLE N° 56262/E</u> |         |             |  |
| ST  | 56257/E | 2           | Moyeu porte-outil central                                  |
| ST  | 56258/E | 2           | Moyeu porte-outil d'extrémité                              |
| ST  | 56259   | 2           | Axe d'assemblage   |
| ST  | 56262/G | N           | Outil hélicoïdal gauche                                    |
| ST  | 56262/D | N           | Outil hélicoïdal droit                                     |
| ST  | 56263/G | 1           | * Plateau gauche simple avec outils montés                 |
| ST  | 56263/D | 1           | * Plateau droit simple avec outils montés                  |
| ST  | 56267/G | 1           | * Plateau gauche d'élargissement avec outils montés        |
| ST  | 56267/D | 1           | * Plateau droit d'élargissement avec outils montés         |
| * Non fournis au service Pièces de Rechange     |         |             |  |

**OUTILS ROTATIFS BINEURS & SARCLEURS**

| SYMBOLE-REFERENCE  | QTE      | DESIGNATION | NOTE<br>TECHNIQ                            |
|--|----------|-------------|--|
| <u>PIECES COMMUNES</u>   |          |             |  |
| ST   | 108      | N           | Ecrou H 80 Ø 8 pas 125                     |
| ST   | 408      | N           | Rondelle éventail Ø 8                      |
| ST   | 45338    | N           | Vis H 8x22                                 |
| ST   | 56225/E  | 2           | Disques (facultatif)                       |
| ST   | 56238/E  | N           | Clips de fixation des éléments rotatifs    |
| <u>OUTILS BINEURS - ENSEMBLE N° 56261/E</u>                                  |          |             |  |
| ST   | 56220/G  | 1           | * Plateau double gauche avec outils montés |
| ST   | 56220/D  | 1           | * Plateau double droit avec outils montés  |
| ST   | 56221/E  | 2           | Moyeu porte-outil long                     |
| ST   | 56223/E  | 2           | Moyeu porte-outil court                    |
| ST   | 56224    | 2           | Axe d'assemblage                           |
| ST   | 56227/G  | 1           | * Plateau gauche simple avec outils montés |
| ST   | 56227/D  | 1           | * Plateau droit simple avec outils montés  |
| ST   | 56261/G  | N           | Outil bineur gauche                        |
| ST   | 56261/D  | N           | Outil bineur droit                         |
| <u>* OUTILS SARCLEURS - ENSEMBLE N° 56243/E</u>                              |          |             |  |
| ST   | 45288/D  | 6           | Outil sarcleur droit                       |
| ST   | 45288/G  | 6           | Outil sarcleur gauche                      |
| ST   | 56223/E1 | 2           | Moyeu porte-outil                          |
| ST   | 56277/D1 | 1           | * Plateau droit avec outils montés         |
| ST   | 56227/G1 | 1           | * Plateau gauche avec outils montés        |
| <p>* Non fournies au Pièces de Rechange</p> <p>* Ensemble non représenté</p> |          |             |  |

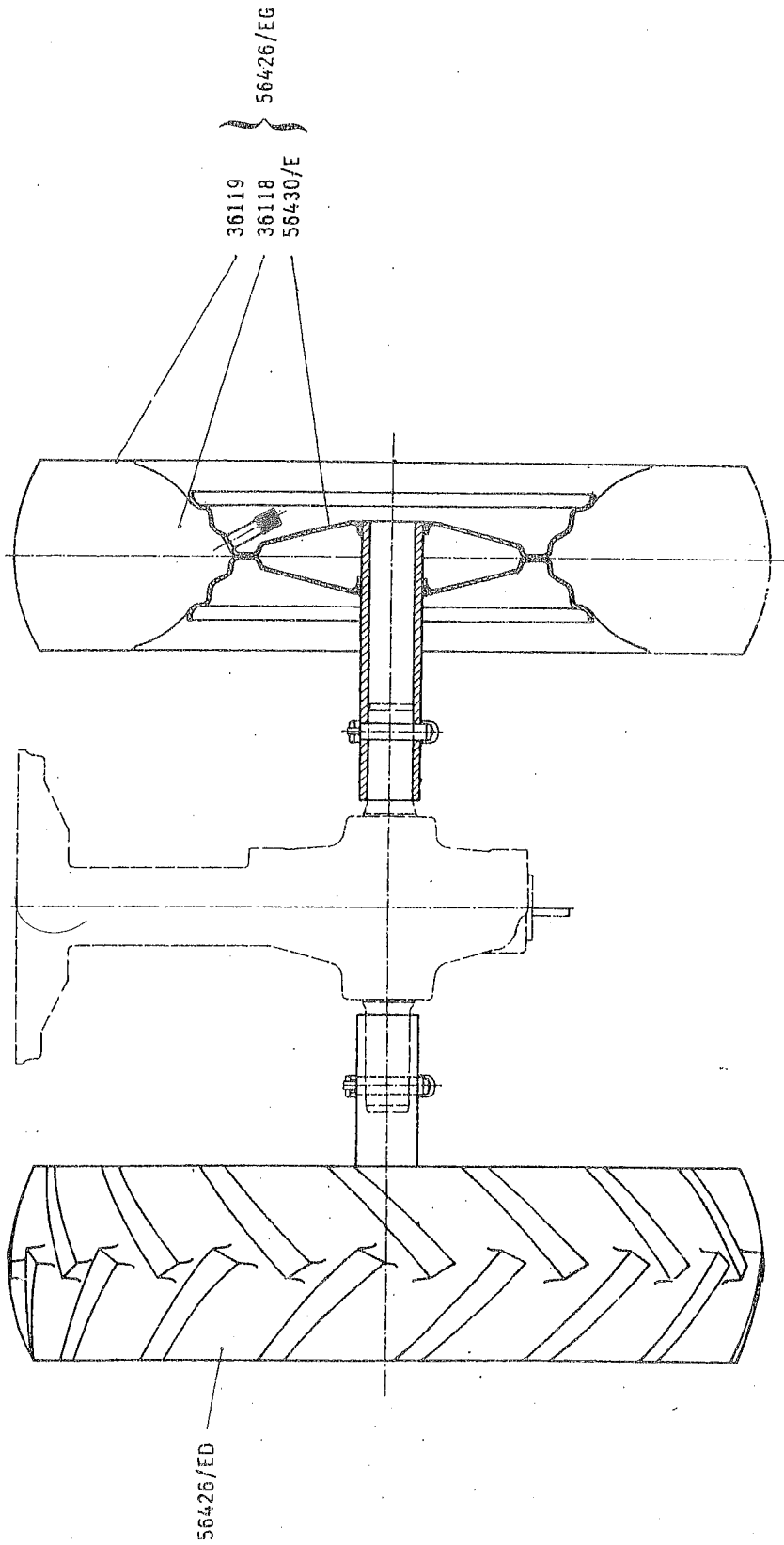
ROUES 5.00-12 A CLIQUETS INCORPORES



ROUES 5.00-12 A CLIQUETS INCORPORES

| SYMBOLE--REFERENCE   | QTE | DESIGNATION                   | NOTE<br>TECHNIQU |
|--|-----|-------------------------------|------------------|
| ST 40191   | 2   | * Pneumatiques 5.00-12        |                  |
| ST 40192   | 2   | * Chambre à air 5.00-12       |                  |
| ST 45089   | 2   | Goupille mécanindus de 6 x 30 |                  |
| ST 45167   | 2   | Goupille mécanindus de 3 x 15 |                  |
| ST 48318   | 2   | Rondelle Ø 60 x 80            |                  |
| ST 48319   | 2   | Circlips Ø 60 E               |                  |
| ST 48323   | 2   | Ressort                       |                  |
| ST 48324   | 2   | Epingle                       |                  |
| ST 48329   | 2   | Axe                           |                  |
| ST 48377   | 2   | Vis TH 12 x 175               |                  |
| ST 56325   | 2   | Jante                         |                  |
| ST 56326   | 2   | Verrou                        |                  |
| ST 56327   | 2   | Plateau d'entraînement        |                  |
| ST 56330   | 2   | Axe d'entraînement            |                  |
| * Les pneumatiques et les chambres à air ne peuvent pas être fournis par le service pièces de rechange |     |                               |                  |

ROUES 4.00-8

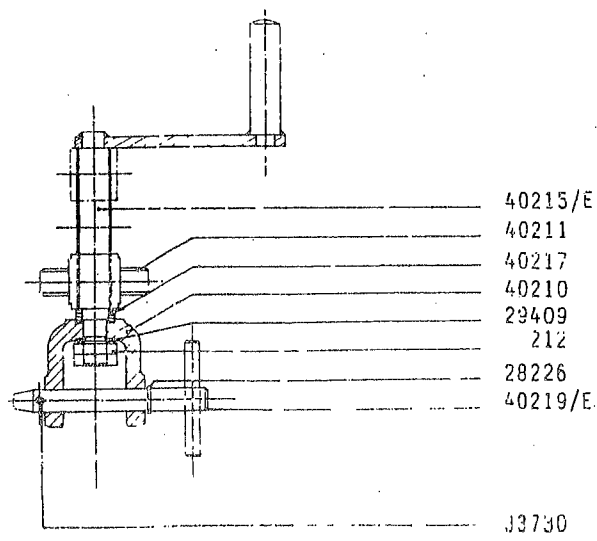
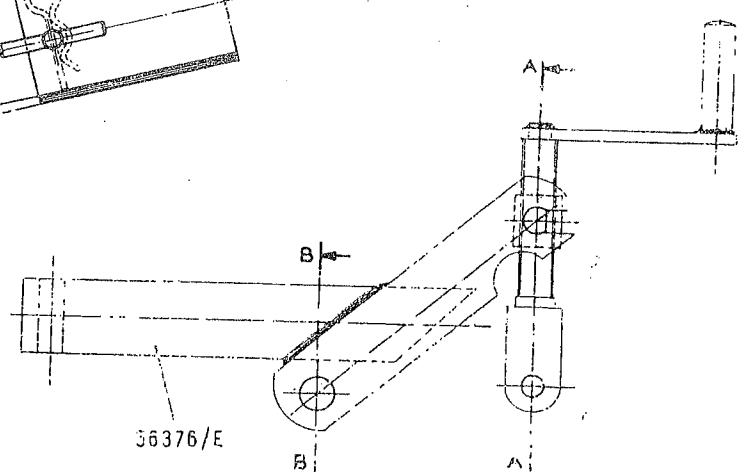
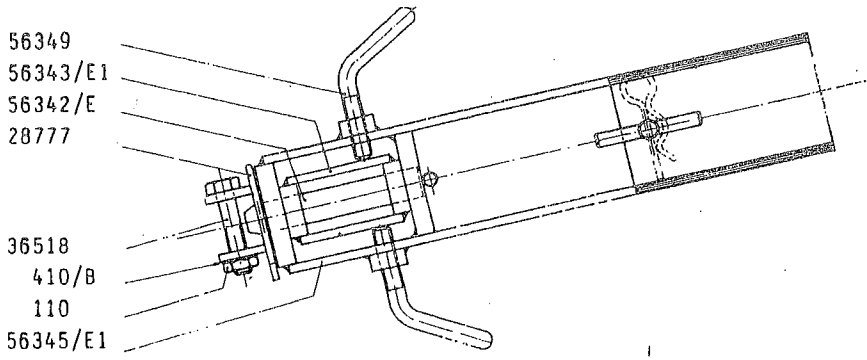
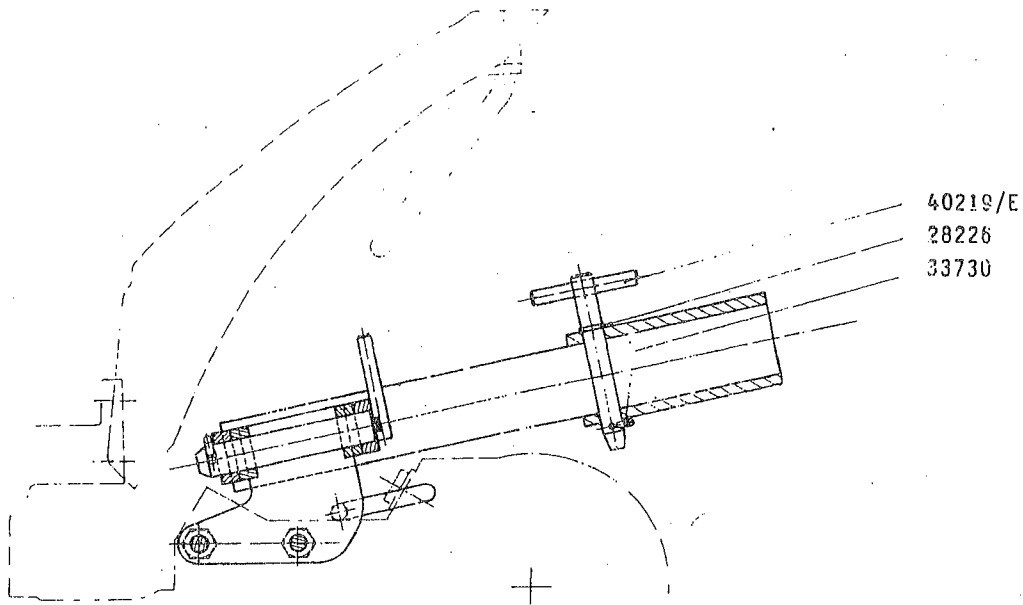




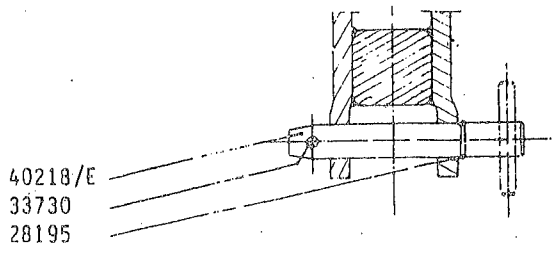
ROUES 4.00-8

| SYMBOLE-REFERENCE  | QTE | DESIGNATION   | NOTE<br>TECHNIQUE |
|--|-----|---|-------------------|
| ST 56426/D   | 1   | * Ensemble roue 4.00-8 à droite avec pneu et chambre (sens de marche) |                   |
| ST 56426/G   | 1   | * Ensemble roue 4.00-8 à gauche avec pneu et chambre (sens de marche) |                   |
| 56430/E  | 2   | Flasque et moyeu soudé  |                   |
| * Les pneumatiques N° 36119 et les chambres N° 36118 ne peuvent être fournis au service Pièces de Rechange |     |   |                   |

# ATTELAGE SIMPLE & ATTELAGE A VIS DE TERRAGE



Section A

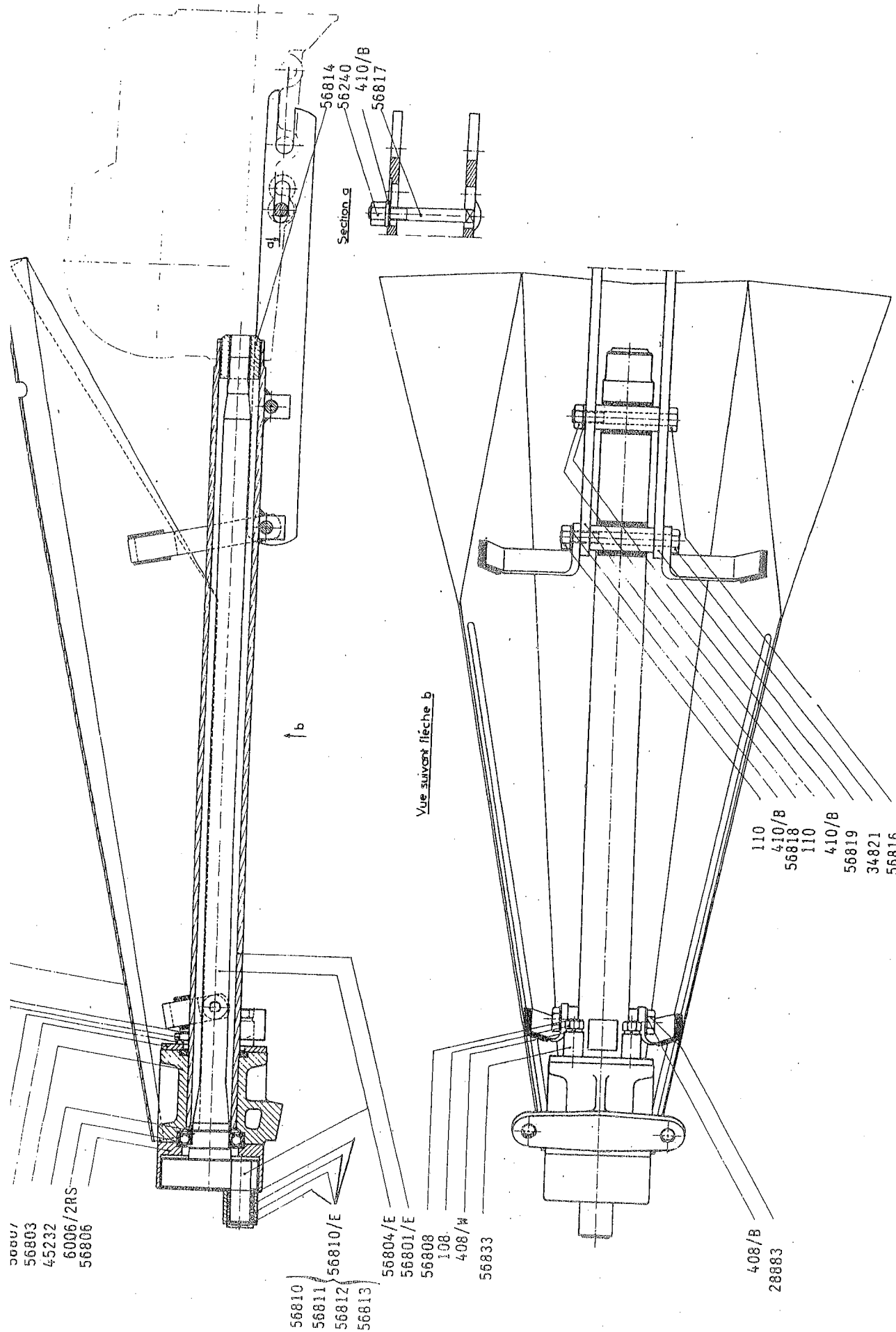


Section B

ATTELAGE SIMPLE & ATTELAGE A VIS DE TERRAGE

| SYMBOLE-REFERENCE                                    | QTE | DESIGNATION                               | NOTE<br>TECHNIQ |
|--|-----|---|-----------------|
| <u>ATTELAGE SIMPLE -- ENSEMBLE 56340</u>             |     |   |                 |
| ST 110   | 2   | Ecrou H 80 de 10                          |                 |
| ST 410/B   | 2   | Rondelle onduflex $\varnothing$ 10 type B |                 |
| ST 28226   | 1   | Jonc                                      |                 |
| ST 28777   | 1   | Epingle de sûreté                         |                 |
| ST 33730   | 1   | Epingle de sûreté                         |                 |
| ST 36518   | 2   | Vis H 10 X 50 pas 150                     |                 |
| ST 40129/E   | 1   | Broche montée                             |                 |
| ST 56342/E   | 1   | Broche soudée                             |                 |
| ST 56343/E1  | 1   | Palier d'oscillation soudé                |                 |
| ST 56345/E1  | 1   | Attelage d'outils soudé                   |                 |
| ST 56349   | 2   | Manette                                   |                 |
| <u>PIECE SPECIALE POUR ATTELAGE A VIS DE TERRAGE</u> |     |   |                 |
| <u>ENSEMBLE 56375</u>                                |     |   |                 |
| ST 212   | 2   | Ecrou H 50 de 12 x 175                    |                 |
| ST 28195   | 1   | Jonc                                      |                 |
| ST 28226   | 1   | Jonc                                      |                 |
| ST 33730   | 2   | Epingle de sûreté                         |                 |
| ST 29409   | 1   | Rondelle $\varnothing$ 12,5               |                 |
| ST 40210   | 1   | Chape                                     |                 |
| ST 40211   | 1   | Ecrou de terrage                          |                 |
| ST 40215/E   | 1   | Vis de terrage soudée                     |                 |
| ST 40217   | 1   | Bague de vis                              |                 |
| ST 40218/E   | 1   | Broche montée                             |                 |
| ST 40219/E   | 1   | Broche montée                             |                 |
| ST 56376/E   | 1   | Porte-outil soudé                         |                 |

# MECANISME D'ENTRAINEMENT DE BARRE DE COUPE

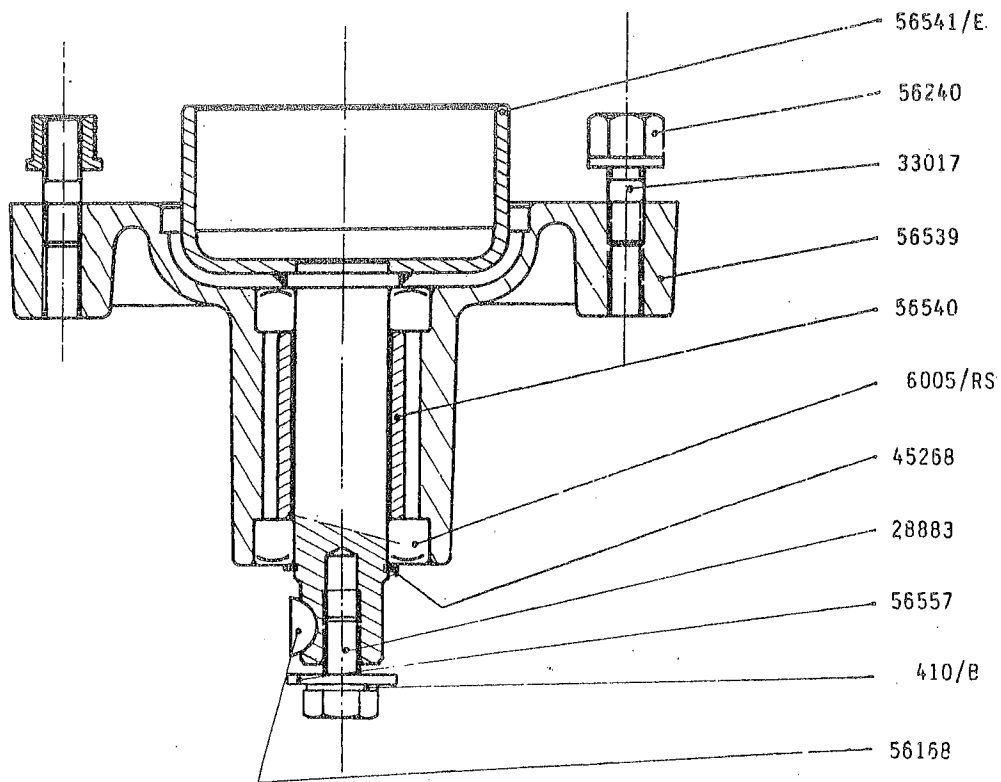


**NOTA :** Le mécanisme doit se monter et se démonter aisément sur le carter fraiseur. De ce fait il est nécessaire de régler les longueurs des vis 56818 et 34121 avec un couple de serrage de 2,5 m/kg et de vérifier ce montage et démontage les vis serrées.

MECANISME D'ENTRAINEMENT DE BARRE DE COUPE

| SYMBOLE-REFERENCE |          | QTE | DESIGNATION                                  | NO<br>TECH |
|-------------------|----------|-----|--|------------|
| ST                | 108      | 4   | Ecrou H 80 de 8                              |            |
| ST                | 110      | 2   | Ecrou H 80 de 10                             |            |
| ST                | 408/W    | 4   | Rondelle Grower de 8                         |            |
| ST                | 410/B    | 5   | Rondelle onduflex de 8                       |            |
| ST                | 6006/2RS | 1   | Roulement étanche $\varnothing$ 30 x 55 x 13 |            |
| ST                | 28883    | 2   | Vis H  |            |
| ST                | 34821    | 1   | Vis H 10 x 90 pas 150                        |            |
| ST                | 45232    | 1   | Circlips 30 E                                |            |
| ST                | 56240    | 1   | Ecrou à embase 10/150                        |            |
| ST                | 56801/E  | 1   | Tube soudé                                   |            |
| ST                | 56803    | 1   | Palier d'oscillation                         |            |
| ST                | 56804/E  | 1   | Arbre manivelle monté                        |            |
| ST                | 56806    | 1   | Couvercle                                    |            |
| ST                | 56807    | 1   | Rondelle 2 pièces                            |            |
| ST                | 56808    | 2   | Goujon                                       |            |
| ST                | 56810    | 1   | Embout                                       |            |
| ST                | 56810/E  | 1   | Embout complet                               |            |
| ST                | 56811    | 1   | Roulement à aiguilles                        |            |
| ST                | 56812    | 1   | Roulement à aiguilles                        |            |
| ST                | 56813    | 1   | Bague d'étanchéité                           |            |
| ST                | 56814    | 1   | Manchon d'accouplement                       |            |
| ST                | 56815/E  | 1   | Tôle défectrice soudée                       |            |
| ST                | 56816    | 1   | Vis H 10 x 80 pas 150                        |            |
| ST                | 56817    | 1   | Vis collet carré                             |            |
| ST                | 56818    | 1   | Longeron gauche                              |            |
| ST                | 56819    | 1   | Longeron droit                               |            |
| ST                | 56833    | 2   | Entretoise                                   |            |
| ST                | 56834    | 2   | Goujon                                       |            |

# PALIER DE PRISE DE FORCE



PALIER DE PRISE DE FORCE

| SYMBOLE-REFERENCE | QTE | DESIGNATION                    | NOTE<br>TECHNIQUE |
|-------------------|-----|--------------------------------|-------------------|
| ST 410/B          | 1   | Rondelle onduflex              |                   |
| ST 6005/RS        | 2   | Roulement 25 x 47 x 12         |                   |
| ST 28883          | 1   | Vis TH 10 x 20                 |                   |
| ST 33017          | 2   | Goujon                         |                   |
| ST 45268          | 1   | Circlips Ø 25 E                |                   |
| ST 56168          | 1   | Clavette                       |                   |
| ST 56240          | 2   | Ecrou à embase 10/150          |                   |
| ST 56539          | 1   | Palier d'embrayage             |                   |
| ST 56540          | 1   | Entretoise de roulement        |                   |
| ST 56541/E        | 1   | Tambour d'embrayage soudé      |                   |
| ST 56557          | 1   | Rondelle plate Ø 10,5 x 30 x 3 |                   |
|                   |     | Facultatif                     |                   |
| ST 56555          | 1   | * Poulie                       |                   |
|                   |     | * Pièce non représentée        |                   |

# NOTE TECHNIQUE

|                   |    |
|-------------------|----|
| N° Identification | 20 |
| N° Classement     | 58 |

Appareil 2006

AV Mod. N° PC 37

AV Réal. N° 94

Date R.4.80 Visa CV

Application sur  
appareil n° 70997

Organe Commande d'arrêt moteur.

## But

Pour améliorer les conditions d'isolation du bouton d'arrêt du moteur nous le logeons dans la poignée en bout de guidon.

## Pièces remplacées

I câble n° 56I99/E

I bouton n° 56058/I

## Pièces modifiées ( voir figure )

I guidon n° 56I80/E Rep 5 (ajouté I trou Ø 6)

I poignée n° 27236 Rep 3 (ajouté I trou Ø I4)

## Pièces nouvelles ( voir figure )

I câble n° 6I0I9/E Rep 4

I coupelle n° 558I9 Rep 2

I bouton n° 56058 Rep I

## Rechange

Les anciens câbles seront tenus en stock.

Pour monter le bouton d'arrêt n° 56058 rep I en bout d'un ancien guidon rep 5 il y a lieu de percer celui-ci d'un trou Ø 6 suivant figure.



