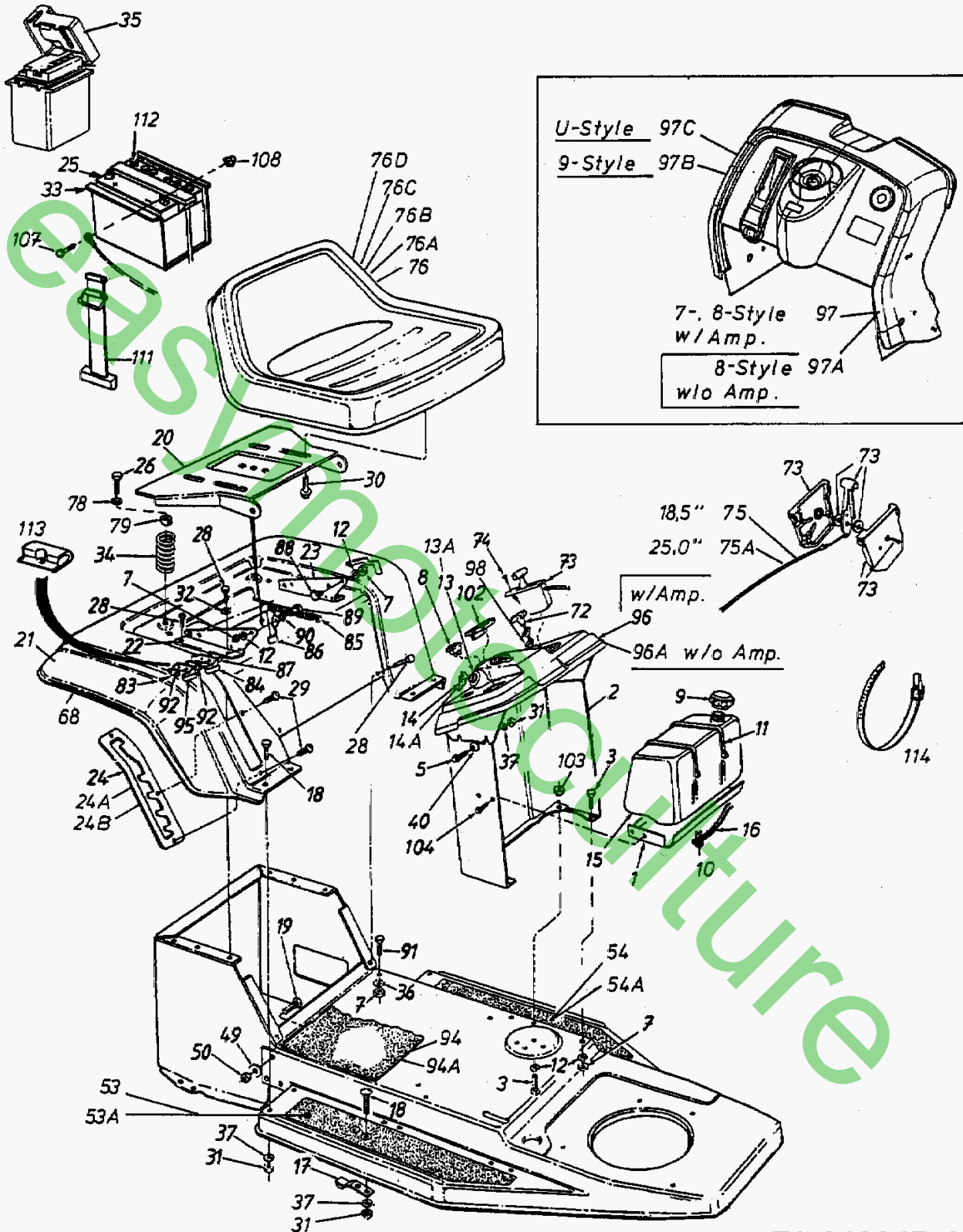


B 125/13BL470F678 (1998)/Batterie,Chassis,Siège,Reservoir

Model 450 thru 479



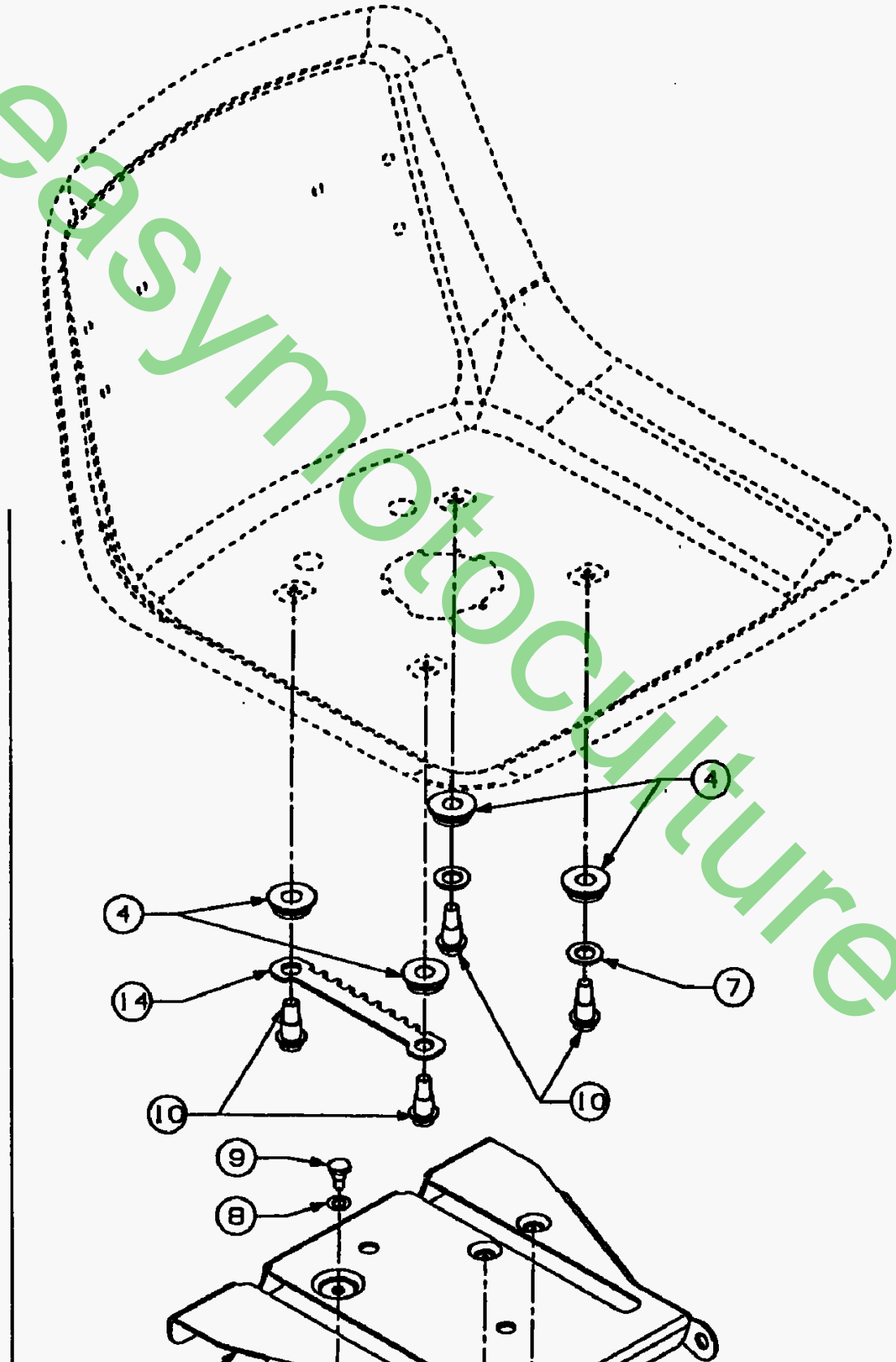
E3-01384D-01

Batterie,Chassis,Siège,Reservoir

Position	Partnumber	Quantity	Designation	Standard	Additional
1	17932		SUPPORT RESERVOIR	STYLE-1	
2	17933A		TABLEAU DE BORD	17933A-0637	
3	710-3025		VIS	FINISH:701-01000	
5	710-0258		VIS	710-0258	
7	712-3010		ECROU	FINISH:701-01000	
8	725-0634		INTERRUPTEUR PHARE	725-0634	
9	751-0603		BOUCHON RESERVOIR ESSENCE	FINISH: SCHWARZ	
10	726-0205		CLIPS	FINISH:PHOS UND GELB LACKIERT	
11	726-0209		COLLIER CABLE	5615 PB FINISH: SCHWARZ	
12	736-0119		RONDELLE 5/16	FINISH:701-01001	
13	725-0267		CONTACTEUR A CLE 5 FICHES	B.6PIN ERS.629-0234) 925-0267	
13A	725-1396		CONTACTEUR A CLE 6 FICHES	725-1396	
14	725-0201		CLE DE DEMARRAGE	FINISH:VERNICKELT 079.12.707	
14A	725-1341B		CLE	725-1341B	
15	751-0553		RESERVOIR 5 L ENV.	1.25 GALLON FINISH: SIEHE ZG.	
16	751-0535-15		TUYAU / ESSENCE	751-0535 15" LANG	
17	761-0194		FREIN DE LAME	761-0194	
18	710-0134		VIS	FINISH:701-01000	
19	710-0793		VIS	710-0793	
20	783-0039A		SUPPORT SIEGE	783-0039A-0637/0665	
21	783-0354		JUPE ROUGE	400*96/783-0354-0638	
22	17704		SUPPORT DE FIXATION DROIT	17704-0637	
23	17703		SUPPORT DE FIXATION GAUCHE	17703-0637	
24	783-0384		PLAQUE DE COUPE	VERZINKT	
24A	17553		SELECTEUR INDEX	VERZINKT	
24B	783-0872		PLAQUE HAUTEUR DE COUPE	7-FACH	
25	725-1705D		BATTERIE U1:155 CCA	U1-7	
26	710-0817		VIS	FINISH:MTD SPEC-701-01002	
28	710-0726		VIS 5/16-12:0.750:HXINDWS	FINISH:701-01002	
29	710-1017		VIS	FINISH:MTD SPEC-100016	
30	710-0773		VIS	FINISH:MTD SPEC-701-01002	
31	712-0287		ECROU	FINISH:701-01000 / 912-0287	
32	736-0607		RONDELLE	FINISH:MTD STD 701-01001	
33	783-0349		BOÎTE A BATTERIE	FINISH:LACKIERT SCHWARZ	
34	732-0588		RESSORT	732-0588	
35	731-0871B		COFFRE DE BATTERIE	731-0871B	
36	736-0242		RONDELLE	FINIS:701-01001	
37	736-0329		RONDELLE 1/4"	FINISH:701-01001 24.8195.16	
40	736-0270		RONDELLE 265 X 75 X 0.62"	FINISH:701-01001	
49	736-0217		RONDELLE 3/8"	FINISH:701-01001	
50	712-0241		ECROU	FINISH:701-01000	
53	723-0308C		MARCHE-PIED	Antirutschbelag	
53A	735-0252		TAPIS CAOUTCHOUC DROIT		
54	723-0309C		REVETEMT MARCHEPIED GAUCH	Antirutschbelag	
54A	735-0253		TAPIS CAOUTCHOUC GAUCHE	735-0253	
68	731-0511-81		GARNITURE	731-0511-81	
72	746-0616A		CABLE STARTER 58.4CM	746-0616A	
73	831-0823A		MANETTE GAZ AUTOPORTEE	931-0823A 400/700 o.Gaszug	
74	710-0779A		VIS	TRUSPHI FINISH:701-01002	
75	746-0776		CABLE ACCELERATEUR B&S	746-0776	
75A	746-0775		CABLE	746-0775 L 64 cm	
76	757-0363A		SIEGE INFERIEUR NOIR		dossier bas
76A	757-0360A		SIEGE DOSSIER MOYEN		dossier medium
76B	757-0348		VOIR 757-0348A	757-0348	dossier haut
76C	757-0364		SIEGE INFERIEUR JAUNE	757-0364	dossier bas
76D	757-0365		SIEGE JAUNE YARDMAN	757-0365	dossier medium
78	736-0159		RONDELLE .349 X 88X.06"	FINISH:701-01000	
79	722-0160		RONDELLE ELASTOMER	722-0160	
83	710-0227		VIS: #8-18:0.500:HXIN	FINISH:MTD STD 701-01002	
84	725-1439		SECURITE SIEGE	FÜR SI.-SCHALTER SITZ	
85	732-0581B		RESSORT	732-0581B	
86	17239A		LEVIER / CONTACT	17239A	
87	726-0278		PLAQUE / ISOLATION	FINISH:NATUR ODER SCHWARZ	
88	738-0155		AXE	MTD STD 701-01000 938-0155	
89	738-0296		VIS	FINISH:701-01000	
90	736-0141		RONDELLE	FINISH:701-01001	
91	710-0604		VIS	FINISH:MTD SPEC-701-01006	
92	726-0279		PLAQUE D ISOLATION	FINISH:NATUR ODER SCHWARZ	
94	723-0423		MARCHE PIED	Antirutschbelag	
94A	735-0254		TAPIS CAOUTCHOUC CENTRAL		
95	725-1303		EPINGLE	FÜR SI.-SCHALTER SITZ	
96	731-1228		TABLEAU DE BORD	731-1228 (mit	avec ampermetre et contacteur lumière

				Amp.M. + Lichtsch	
96A	731-1502		TABLEAU DE BORD	731-1502 (ohne Amp.M. + Lichtsch	sans ampermetre et contacteur lumière
97	731-0063		TABLEAU DE CONTRÔLE 8-STYLE		7-Style, 8-Style
97A	731-04184		ARMATURENBRETT 8-STYLE 400	OHNE AMPEREMETER	8-Style à partir du numéro de fabrication A1162L50011
97B	731-2432		400er RIDER/NACHARB.A.731-0063	400er RIDER/NACHARB.A.731-0063	9-Style
97C	731-0063*-U		ARMATURENBRETT 400 8/U-STYLE	UNIVERT-FRANCE/OHNE LICHTSCH.-	
98	17782		PINCE	FINISH:VERZINKT	
102	725-0925		AMPEREMETRE ANGULAIRE	725-0925	
103	712-3007		ECROU 5/16-18	FINISH:MTD STD 701-01000	
104	710-1355		VIS - TARAUD	HEXFLG WN 1321:SPEC-701-01006	
107	710-3015		VIS:1/4-20: .75:GR5:STD	FINISH:701-01000	
108	712-0271		ECROU 1/4-20"+ DISQUE DENTÉ	FINISH:701-010015	
111	723-0444		SANGLE BATTERIE	FINISH: SCHWARZ	
112	725-0689		BOUCHON BATTERIE	725-0689	
113	783-0297		PROTECTION SIEGE	783-0297-0637	
114	725-0157		COLLIER CABLE 3/16X.05x7.4	PB-Nr. 5652 schwarz	fsg

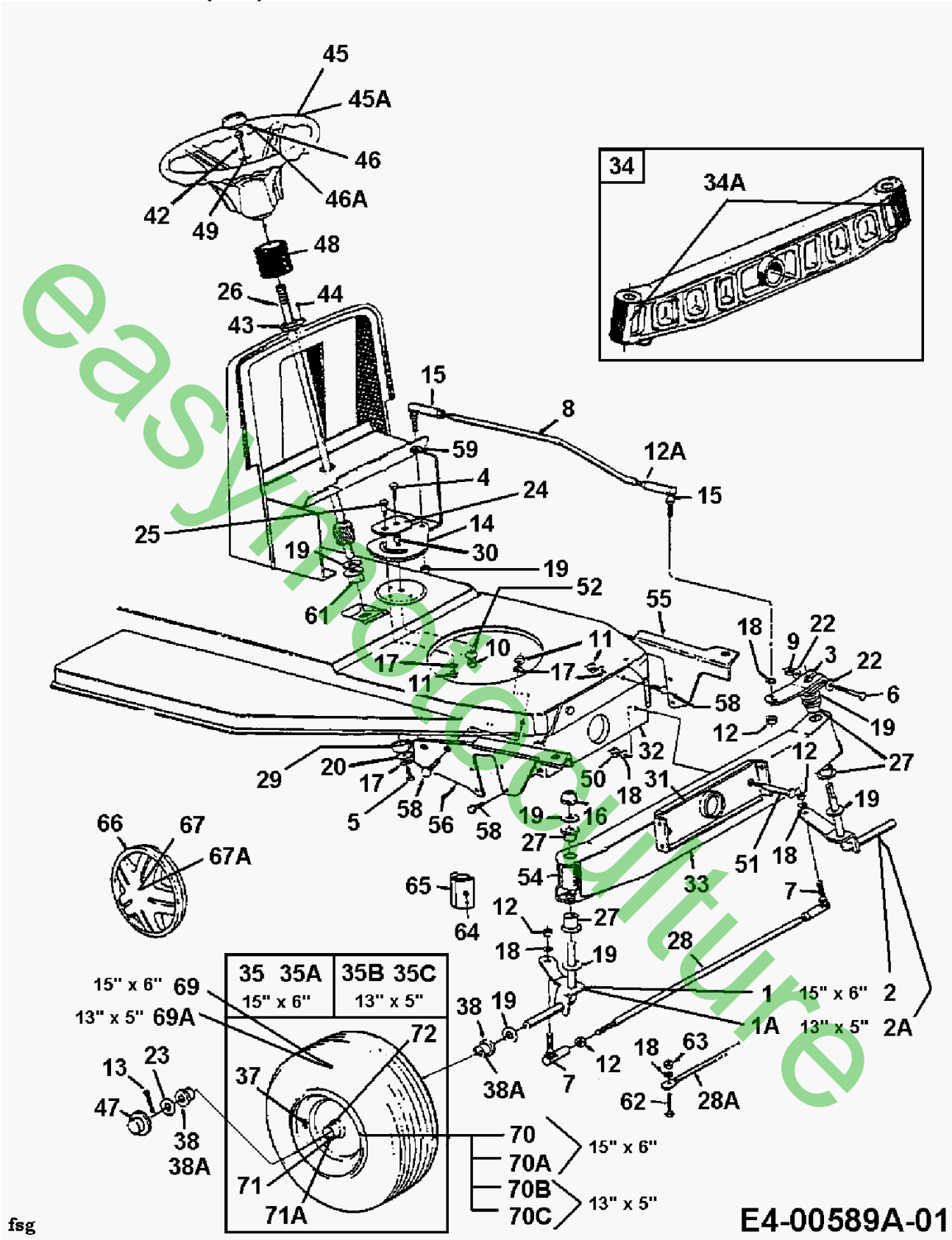
Seat Adj. - Alternative



Reglage de siège

Position	Partnumber	Quantity	Designation	Standard	Additional
1	710-1268	2	VIS 10 -16 x ;38	HXINDWSH:SP FINISH:701-01002	
2	712-3027	1	ECROU	FINISH:701-01000	
3	720-0309A	1	CAOUTCHOUC FIXAT. POIGNEE	FINISH: SCHWARZ	
4	731-1989	4	ENTRETOISE AJUSTEMENT SIEGE	731-1989	
5	732-0499	1	RESSORT 41 DIA X 1.5 LNG	FINISH:701-01000	
6	736-0175	1	RONDELLE .265ID X 562 OD X0	FINISH:701-01001	
7	736-0192	4	RONDELLE .531 X 93 X .090	FINISH:701-01000	
8	736-0204	1	RONDELLE .344 X 62 X.03	FINISH:701-01000	
9	738-0137A	1	VIS 340X285:1/4-2	738-0137A	
10	738-1007	4	VIS 50X.50/8-16	738-1007	
11	783-0607A	1	SUPPORT SIEGE		
12	783-0609	1	LEVIER DE SIEGE	783-0609-0637	
13	783-0611	1	ARRETOIR DE SIEGE	FINISH:PHOS & OIL	
14	783-0753	1	CREMAILLIERE	FINISH:PHOS & OIL	
15	813-06031	1	SELECTEUR SIEGE KIT	E-TEIL-SET	incl. Ref. 1-14

B 125/13BL470F678 (1998)/Essieu avant



fsg

E4-00589A-01

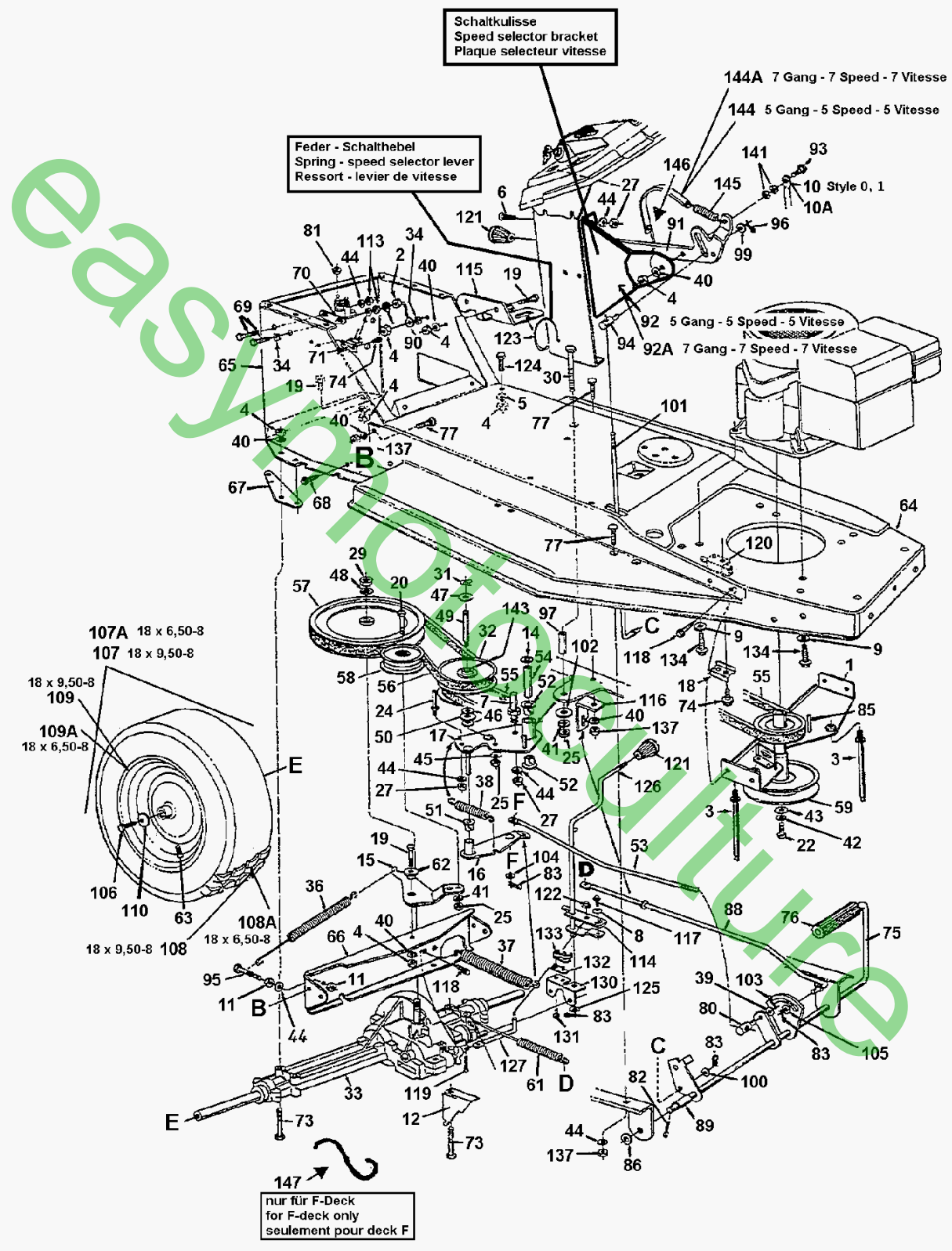
Essieu avant

Position	Partnumber	Quantity	Designation	Standard	Additional
1	17584A637		FUSEE	SCHWARZ GEPULVERT	15" x 6"
1A	683-0040A637		FUSEE DROITE RH 3.41 X 4.05	SCHWARZ GEPULVERT	13" x 5"
2	17585A637		FUSEE DE ROUE GAUCHE	SCHWARZ GEPULVERT	15" x 6"
2A	683-0041A637		FUSEE DE ROUE GAUCHE	SCHWARZ GEPULVERT	13" x 5"
3	683-0055		LEVIER DIRECTION	683-0055/983-0055-0637	
4	710-0152		VIS DE LAME	910-0152	
5	710-0538		VIS	FINISH: 701-01000	
6	710-0772		VIS FOURCHETTE DIRECT.	710-0772/910-0772	
7	723-3018		ROTULE DE DIRECTION 3/8-24	723-3018	
8	711-1117A		TIGE DE DIRECTION		
9	712-3057		ECROU	FINISH: MTD STD 701-01000	
10	712-0214		ECROU POLY STOP 3/8-24" GR: B	FINISH: 701-01000	
11	712-3010		ECROU	FINISH: 701-01000	
12	712-0262		ECROU	FINISH: 701-01000	
12A	712-0240		ECROU 7/16-20 : GR 2	FINISH: MTD STD 701-01000	
13	714-0470		EPINGLE EX AF-43010	FINISH: PHOS & OIL 470 32 32	
14	717-0622A		SEGMENT DE DIRECTION	717-0622A	
15	723-0448		ROTULE DE DIRECTION 7/16-20		
16	726-0214		BOUCHON COUVERCLE 5/8"	FINISH: SCHWARZ	
17	736-0119		RONDELLE 5/16	FINISH: 701-01001	
18	736-0169		RONDELLE 3/8"	FINISH: MTD SPEC-100016	
19	736-0187		RONDELLE .64X1.24X.06	FINISH: 701-01001	
20	736-0343		RONDELLE .330 ID X 1.25 X .12	FINISH: 701-100015	
22	736-0271		RONDELLE	FINISH: 701-01001	
23	736-0285		RONDELLE .635 X 1.589 X .06	FINISH: 701-01000	
24	17198A		PLAQUE	17198A	
25	738-0141		AXE		
26	738-0937		ARBRE DE DIRECTION		
27	741-0659		BAGUE DE TRAVERSE AVANT	941-0659	
28	747-0753		TRINGLE DE DIRECTION	E-TEIL-SET	ajustable
28A	747-0861		VOIR 747-0861-0637	747-0861-0637	non ajustable
29	750-0532		ENTRETOISE 980IDX1.250DX.0420		
30	750-0535		ENTRETOISE DISQUE 38ID X .625	FINISH: GEÖLT	
31	17548		SUPPORT	17548 SCHWARZ GEPULVERT	
32	17547		SUPPORT	17547	
33	683-0128		VOIR 683-0128-0637	683-0128-0637	
34	719-0342A		TRAIN AVANT FONTE		
34A	737-3000		GRAISSEUR	DRIVE LUBE	
35	634-0087		ROUE COMPL 15 X 6,0	634-0087-0911/0662	
35A	634-0091		ROUE COMPL	15 X 6	
35B	634-0097		ROUE COMPL 13" x 15"	634-0097-0662	
35C	634-0099		ROUE COMPL 13X5-6 COUSSINET	MIT CARLISLE REIFEN FELGE GRAU	
37	734-0255		VALVE	934-0255	
38	741-0487A		BAGUE DE ROUE AVANT	741-0487A (BR.748-0184)	Roulement de plastique
38A	741-0569		ROULEMENT DE ROUE AVANT	741-0569	Roulement à bille
42	710-0643		VIS	LOCTITE MICROVERKAPSEL	
43	741-0501		SUPPORT ARBRE DE DIRECTION	741-0501	
44	710-0837		VIS	SK FINISH: 701-01002	
45	731-1693		VOLANT 12" 3 RAYONS		seulement pour couvercle rond
45A	731-1687		VOLANT 3 RAYONS		seulement pour couvercle carré
46	731-0220		COUVERCLE / VOLANT	731-0220	
46A	731-1459		COUVERCLE BOUCHON /VOLANT	731-1459	quarrée
47	731-0484A		ENJOLIVEUR	FINISH: SCHWARZ 931- 0484A	
48	731-0954		SOUFFLET	731-0954	
49	736-0242		RONDELLE	FINIS: 701-01001	
50	712-0431		ECROU STOP 3/8-16	FINISH: MTD SPEC-100015	
51	738-0527		BOULON	738-0527	
52	736-0356		RONDELLE	FINISH: 701-01001	
54	731-1649		PALIER	PVC SCHWARZ: 450/500	
55	783-0255		ACHSAUFHANGUNG LINKS	783-0255	
56	783-0256		SUPPORT AXE DROIT	783-0256-0637	
58	710-0604		VIS	FINISH: MTD SPEC-701- 01006	
59	736-0217		RONDELLE 3/8"	FINISH: 701-01001	
61	741-0225		BAGUE HEXAGONALE TEFLON 6 PANS	FINISH: SCHWARZ	
62	710-0459		VIS	710-0459 / 910-0459	
63	712-0711		ECROU	MTD SPEC-100015 912-0711	
66	727-0425A		LIPS ENJOLIVEUR		
67	734-1613A		ENJOLIVEUR 6" gris		
67A	734-1787A		ENJOLIVEUR 6" JAUNE VIF	734-1787A	

68	712-0240		ECROU 7/16-20 : GR 2	FINISH:MTD STD 701-01000	
69	734-0864		PNEU 15*600*6	Block TURF PRO	
69A	734-0298		PNEU 13*500*6	734-0298-0901/-0902 000.75.551	
70	634-0088		JANTE	634-0088-0662	
70A	634-0090		JANTE	634-0090-0662	
70B	634-0096		VOIR 634-0096A	634-0096	
70C	634-0098A		6X3.87 GEBOHRT OYSTERGRAY	6X3.87 GEBOHRT	
71	737-0211A		DOUILLE/GRAISSE	737-0211A	seulement pour 15" x 6" avec roulement de plastique
71A	737-0280		GRAISSEUR	737-0280	seulement pour 15" x 6" et 13" x 5" avec roulement à bille
72	737-0212		GRAISSEUR	737-0212	n`est pas utiliser dans 15" x 6" avec roulement à bille

easymotoculture

B 125/13BL470F678 (1998)/Traction



E4-00590A-01

fsg

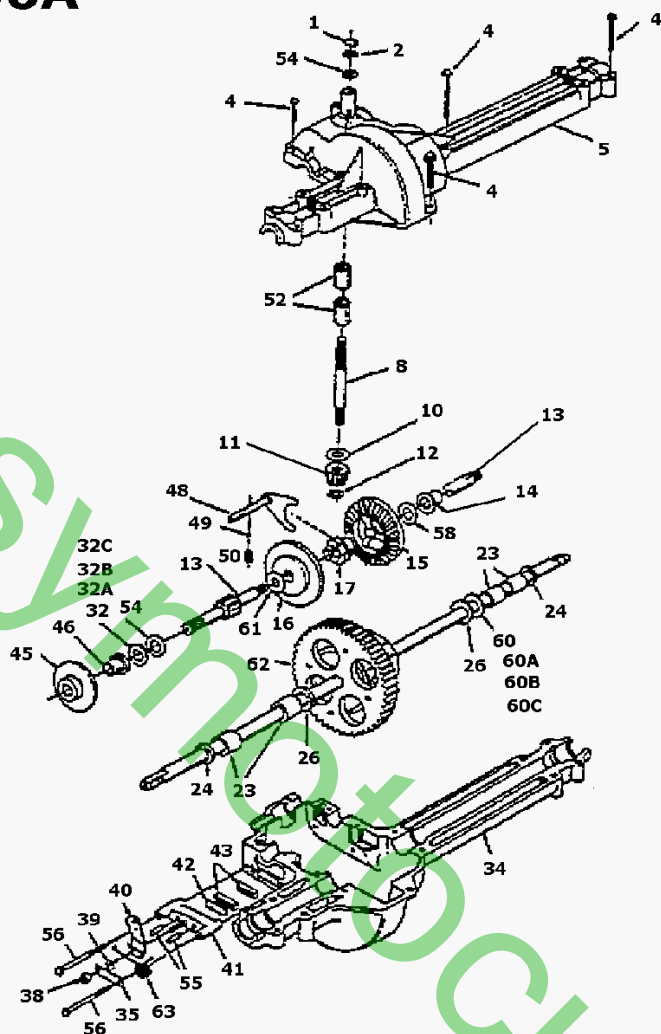
Traction

Position	Partnumber	Quantity	Designation	Standard	Additional
1	783-0265A		PROTECTION COURROIE	783-0265A-0637	
2	712-0291		ECROU EX AF-43013	FINISH:701-01000	
3	711-1044		BOULON	5/16-18X4.6 /911-1044	
4	712-0267		ECROU	FINISH:701-01000	
5	736-0242		RONDELLE	FINIS:701-01001	
6	710-0286		VIS 1/4-20X.50"	FINISH:701-01000	
7	711-1000		GUIDANCE COURROIR 25 X 3.0	911-1000	
8	736-0270		RONDELLE 265 X 75 X 0.62"	FINISH:701-01001	
9	736-3072		RONDELLE	FINISH:701-01001	
10	749-0836A		TRINGLE	749-0836A-0637	seulement pour style 0 et 1
10A	749-0820		TRINGLE	749-0820	
11	712-0138		ECROU	712-0138	
12	17128A637		WINKEL	SCHWARZ GEPULVERT	
13	710-0176		VIS	(21.1441.82) FINISH:701-01000	
14	736-0235		RONDELLE 3/8X1.26 X .172	FINISH:701-01000	
15	17694		SUPPORT	FINISH:SIEHE ZG.	
16	16554A		SUPPORT VARIATEUR	16554A-0637	
17	16676B		SUPPORT COMPLET		
18	17962		PLAQUETTE	17962	
19	710-0118		VIS	FINISH:PHOS & OIL	
20	710-0151		BOULON	710-0151	
22	710-0757		VIS	FINISH:701-01000 910-0757	
24	711-0768		GUIDE DE COURROIE	711-0768	
25	712-0241		ECROU	FINISH:701-01000	
27	712-0287		ECROU	FINISH:701-01000 / 912-0287	
29	712-3035		ECROU	FINISH:701-01000 912-3035	
30	710-0902		VIS	FINISH:MTD STD 701-01000	
31	716-0114		CIRCLIPS	716-0114	
32	717-0800A		POULIE VARIATEUR DE VITESSE	917-0800A NADELAGER 741-0404	
33	618-0166A		PONT COMPLET	618-0166A	
34	736-0607		RONDELLE	FINISH:MTD STD 701-01001	
36	732-0384		RESSORT	732-0384	
37	732-0459		RESSORT	732-0459	
38	732-0568		RESSORT	732-0568	
39	736-0117		RONDELLE 3/8X.620X.033	FINISH:701-01000	
40	736-0119		RONDELLE 5/16	FINISH:701-01001	
41	736-0169		RONDELLE 3/8"	FINISH:MTD SPEC-100016	
42	736-0171		RONDELLE 7/16"	FINISH:MTD STD 701-01001	
43	736-0322		RONDELLE .450 X 1.250 X .164	936-0322 / FINISH:701-01001	
44	736-0329		RONDELLE 1/4"	FINISH:701-01001 24.8195.16	
45	736-0331		RONDELLE	FINISH:MTD SPEC-100016	
46	736-0355		RONDELLE 1.0 ODX .561 DX.040	FINISH:701-01001	
47	736-0414		RONDELLE	736-0414 / 936-0414	
48	736-0427		RONDELLE	FINISH:701-01001	
49	738-0569		AXE DE VARIATEUR	738-0569	
50	741-0405		ENTRETOISE 56ID X 1,25 OD X .	.56 ID x 1.25 OD x.06/941-0405	
51	741-0419		SUPPORT DE BRIDE / DOUILLE	741-0419	
52	741-0495		SUP. DE BRIDE /DOUILLE 630 ID	741-0495 KUNSTSTOFF	
53	747-0599A		TRINGLE	747-0599A	
54	750-0703		ENTRETOISE 375IDX.625ODx1.54	750-0703	
55	754-0280		COURROIE MOTEUR/VARIATEUR	754-0280 / 954-0280	
56	754-0281		COURROIE VARIATEUR/BOITE	754-0281/954-0281	
57	656-0003		POULIE	656-0003 DURCHM.20,4CM	
58	756-0643		POULIE TENDEUR PLASTIQUE	756-0643	
59	756-0551		POULIE DOUBLE MOTEUR	756-0551 / E-TEIL-SET	
61	732-0413		RESSORT	FINISH:PHOS & OIL	
62	748-0234		ENTRETOISE	FINISH:ROSTPREVENTION	
63	734-0255		VALVE	934-0255	
64	17588B		CHASSIS AVANT	'97/17588B	
65	783-0180A		CHASSIS ARRIERE	400'96	
66	16654A		SUPPORT TRANSMISSION	16654A-0637	
67	16659		RENFORT	16659-0637	
68	710-0726		VIS 5/16-12:0.750:HXINDWS	FINISH:701-01002	
69	710-0258		VIS	710-0258	
70	725-1426		RELAIS DE DEMARRAGE SOLENOID	725-1426 Mutter 712-0271	
71	725-0459		CONTACT VOIR 753-0685	725-0459	
73	710-0176		VIS	(21.1441.82) FINISH:701-01000	
74	710-0351		VIS 10-16/0.5 LG	MTD SPEC-100016	
75	17644A		PEDALE D EMBRAYAGE ET FREINS	SCHWEIBTEIL:LACKIERT	
76	735-0239		CAOUTCHOUC/PEDALE 4:0 LG	FINISH: SCHWARZ	
77	710-1012		VIS	RD HD FINISH:PHOS & OIL	
80	711-0198		AXE	711-0198	
81	712-0271		ECROU 1/4-20" + DISQUE DENTÉ	FINISH:701-010015	
82	714-0470		EPINGLE EX AF-43010	FINISH:PHOS & OIL 470 32 32	
83	714-0507		EPINGLE	FINISH:701-01000	
85	714-0114		CLAVETTE	714-0114	
86	736-0256		RONDELLE .635ID X 930 OD X.03	736-0256	
88	747-0593		TIGE DE FREIN	747-0593	
89	750-0800		ENTRETOISE / DUILLE 640IDX.760	750-0800	

90	725-0976A		CABLE DE MASSE	725-0976A	
91	17457B		LEVIER DE VITESSE	FINISH:VERZINKT SIEHE ZG.	
92	16693B		PLAQUE SELECTEUR 5 VITESSE	E-TEIL-SET	
92A	16694B		PLAQUE / AJUSTEMENT 7 VITESSE		
93	738-0138		AXE	738-0138	
94	711-0677		EMBOUT- EX 711-0611	FINISH:VERZINKT SIEHE ZG.	
95	710-0428		VIS	FINISH:701-01000	
96	714-0104		GOUPILLE	FINISH:PHOS AND OIL	
97	750-0703		ENTRETOISE 375IDX.625ODx1.54	750-0703	
99	736-0264		RONDELLE 330 IDX.0630 X .06	FINISH:701-01000 936-0264	
100	736-0463		RONDELLE	FINISH:701-01000	
101	747-0675A		TIGE FILETEE	747-0675A	
102	736-0133		RONDELLE .411X1.25X1.00	FINISH:701-01000	
103	714-0115		GOUPILLE	FINISH:SIEHE ZG.	
104	736-0275		RONDELLE 1.5/16	FINISH:701-01000	
105	736-0278		RONDELLE	FINISH:701-01001	
106	710-0627		VIS	FINISH:701-01000	
107	734-0817	2	ROUE COMPL 18X9,50-8 ST ELEC	734-0817-0662	
107A	734-0592662	2	OYSTERGRAY 788-0662	OYSTERGRAY 788-0662	
108	734-0448	2	PNEU 18*950*8	734-0448-0901	
108A	734-0294	2	PNEU 18*650 *8	734-0294-0901/902	
109	634-0070	2	JANTE	FINISH:788-0499/674/0662	18" x 9,50"
109A	634-0069662	2	JANTE	OYSTER GRAU GEPULVERT	18" x 6,50"
110	736-0242		RONDELLE	FINIS:701-01001	
113	712-0298		ECROU EX AF-43015	FINISH:MTD SPEC 701-01000	
114	17178A		PLAQUE D AJUSTEMENT		
115	17839		SUPPORT	17839	
116	17597		SUPPORT DE TIGE DE FREIN	17597-Z	
117	710-0289		VIS	710-0289/910-0289	
118	710-0599		VIS	FINISH:MTD SPEC-701-01002	
119	714-0149B		GOUPILLE FENDUE 1/2"	714-0149B	
120	725-1657A		SECURITE D'EMBRAYAGE	Sich.Mähwerk + Kuppl. GRAU	
121	720-0232		POIGNEE	FINISH: SCHWARZ	
122	726-0231		CLIPS	726-0231	
123	732-0525		RESSORT	732-0525	
124	710-0650		VIS	FINISH:MTD SPEC-701-01002	
125	736-0226		RONDELLE	FINISH:701-01000	
126	747-0694A		LEVIER EX 747-0694	FINISH:VERZINKT	
127	747-0685		LEVIER	747-0685	
130	17179		SUPPORT	17179	
131	710-0227		VIS: #8-18:0.500:HXIN	FINISH:MTD STD 701-01002	
132	726-0222		PLAQUE ISOLATEUR	726-0222	
133	725-0758		INTERRUPTEUR KIT 753-0580	725-0758	
134	710-0502A		VIS	SELBSTSCHNEIDEND SPEC701-01002	
137	712-0123		ECROU	FINISH:701-01000	
141	736-0141		RONDELLE	FINISH:701-01001	
143	741-0404	2	ROULEMENT A AIGUILLE VARIATEUR	741-0404/941-0404	
144	777-9586A		BANDE INDIC 7VTS EX 777-9586	777-9586A	
144A	777-0404A		BANDE INDIC 5 VTS EX 777-0404	777-0404A	
145	732-0691		RESSORT	732-0691	
146	747-0816		CROCHET IND VIS	747-0816	
147	732-0722		RESSORT	732-0722	
148	24.6486.22		RONDELLE	A10,5 VERZINKT 736-0702 ST	fsg

B 125/13BL470F678 (1998)/Boite de vitesse 618-0166A

618-0166A

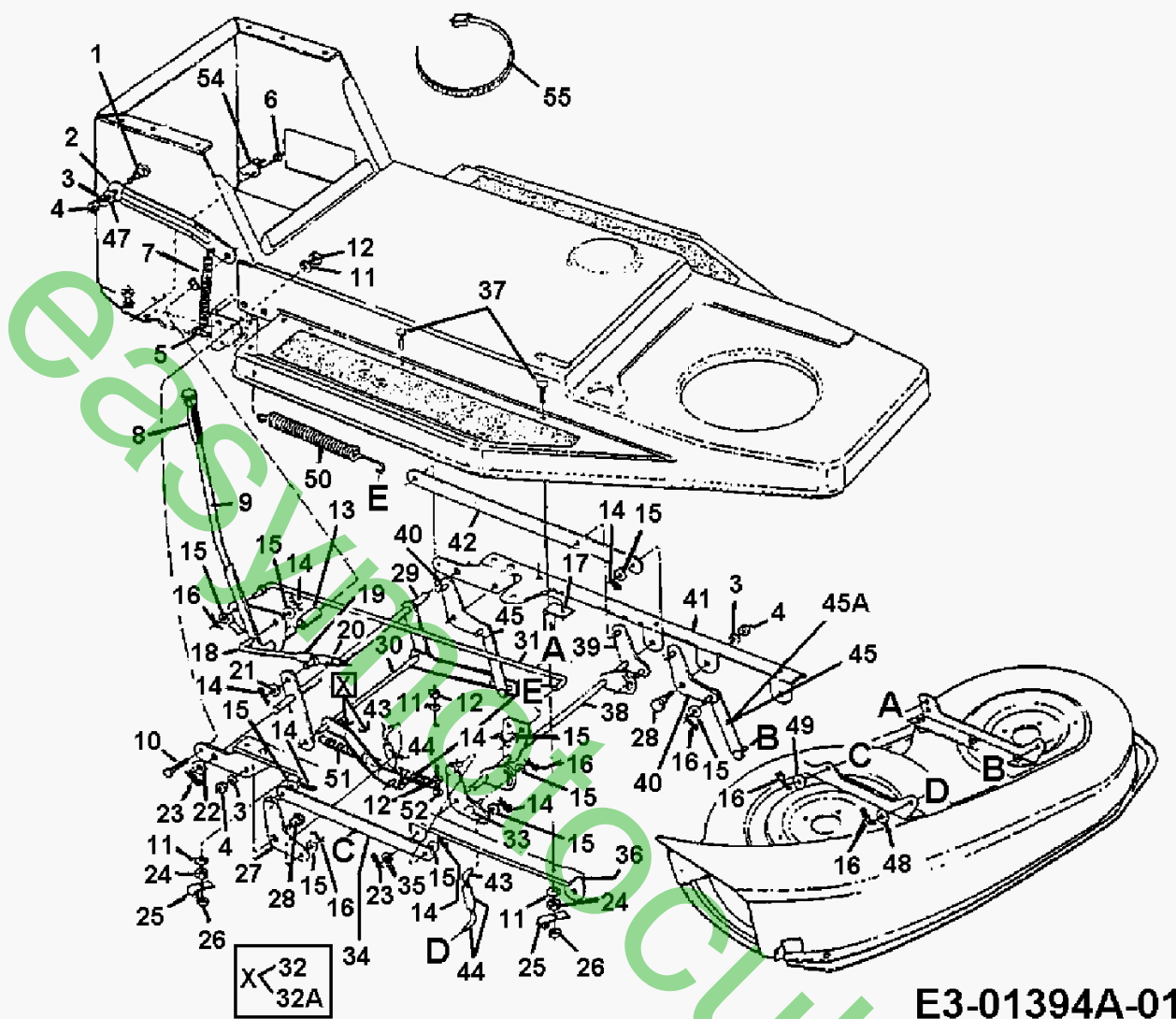


64
NICHT ABGEBILDET - FETT
NOT SHOWN - GREASE
SANS ILLUSTRATION - GREASE

Boite de vitesse 618-0166A

Position	Partnumber	Quantity	Designation	Standard	Additional
1	732-0614	1	CLIPS RESSORT	FINISH: ZINC PHOSPHATE	
2	716-0231	1	CIRCLIPS	FINISH: PHOS & OIL 916-0231	
4	710-1325	1	VIS	FINISH: MTD SPEC-701-01002	
5	719-0358	1	DEMI CARTER SUPERIEUR	719-0358	
8	711-0861	1	AXE	711-0861	
10	736-0335	1	RONDELLE 1 5/8X1.25"X.06	FINISH: SIEHE ZG.	
11	717-0633	1	PIGNON 14 DENTS	717-0633/917-0633	
12	716-0108	1	CLIPS	716-0108/916-0108	
13	711-1016	1	ARBRE	711-1016/911-1016	
14	741-0336	1	SUPPORT DE BRIDE 1.5/8X3/4"	FINISH: SIEHE ZG. 941-0336	
15	717-1362	1	PIGNON CONIQUE 42 DENTS PT US	717-1362 / 917-1362	
16	717-1363	1	PIGNON CONIQUE 42 DENTS GR US	717-1363/917-1363	
17	718-0228	1	CRABOT	718-0228	
23	741-0340	1	DOUILLE 1,3/4X1,0" lg	741-0340 / 941-0340	
24	721-0338	1	JOINT	.75x1.00x.125	
26	736-0445	1	RONDELLE	FINISH: 701-01001	
32	736-0495	1	RONDELLE 5/8X1X.25	FINISH: SIEHE ZG. 936-0495	
32A	736-0336	1	RONDELLE 5/8X1.00X.030	ZINC SIEHE ZG.	
32B	736-0494	1	RONDELLE	FINISH: SIEHE ZG.	
32C	736-0337	1	RONDELLE 5/8 IDX1.0 ODX.040	FINISH: 701-01001 936-0337	
34	719-0313B	1	DEMI CARTER INFERIEUR	719-0313B UNTEN	
35	718-0150	1	ECLISSE	FINISH: VERZINKT SIEHE ZG.	
38	712-0273	1	ECROU HEXAGONAL 5/16-24"	FINISH: MTD STD 701-01000	
39	736-0371	1	RONDELLE 1.344XA .875"	FINISH: 701-01001	
40	717-0772A	1	LEVIER DE FREIN	717-0772A	
41	761-0198	1	CARTER FREIN	761-0198	
42	717-0682	1	PLAQUE	FINISH: NONE 917-0682	
43	717-0678	1	PLAQUETTE DE FREIN	917-0678	
45	761-0202	1	DISQUE / FREIN	FINISH: ÖL UND FETTFREI	
46	741-0337	1	SUPPORT DE BRIDE 1.5/8X15/16"	941-0337	
48	611-0011	1	FOURCHETTE	611-0011 / 911-0011	
49	741-0862	1	BILLE	741-0862	
50	732-0863	1	RESSORT 225 x 50 "	732-0863 / 932-0863	
52	741-0335	1	ROULEMENT 1,5/8X1/2" LG	741-0335 / 941-0335	
54	736-0349	1	RONDELLE 5/8 IDX10 OD X .020	FINISH: SIEHE ZG.	
55	741-0343	1	CHEVILLE / PRESSION 5/16"	941-0343	
56	710-1206	1	VIS	FINISH: MTD SPEC-701-01002	
57	717-1364	1	PIGNON CONIQUE 58 Z	717-1364	
58	736-0349	1	RONDELLE 5/8 IDX10 OD X .020	FINISH: SIEHE ZG.	
60	736-0492	1	RONDELLE 76X1.5X.010	736-0492 / 936-0492	
60A	736-0493	1	RONDELLE 76X1.5X.020	736-0493/936-0493	
60B	736-0351	1	RONDELLE .75x1.50"	736-0351/936-0351	
60C	736-0445	1	RONDELLE	FINISH: 701-01001	
61	736-0519	1	RONDELLE	736-0519/936-0519	
62	618-0233	1	AXE COMPLET	618-0233/918-0233	
63	732-0743	1	RESSORT	FINISH: ZINC PHOS&OIL 932-0743	
64	737-0148	1	GRAISSE		fsg

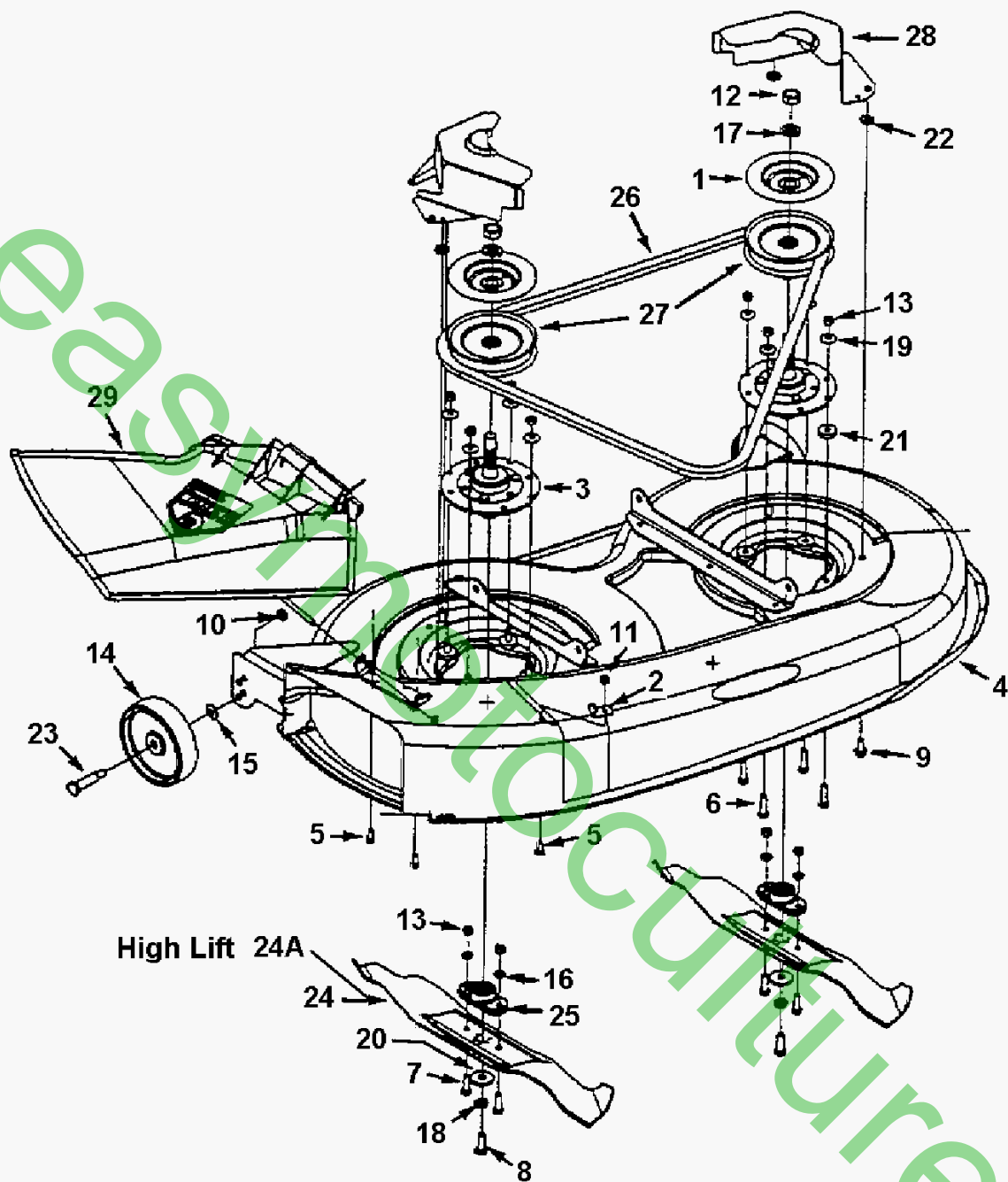
B 125/13BL470F678 (1998)/Relevage plateau de coupe



Relevage plateau de coupe

Position	Partnumber	Quantity	Designation	Standard	Additional
1	738-0143		VIS	FINISH:MTD STD 701-01000	
2	17580		SUPPORT	17580-0637	
3	736-0169		RONDELLE 3/8"	FINISH:MTD SPEC-100016	
4	712-0798		ECROU	912-0798	
5	710-0428		VIS	FINISH:701-01000	
6	710-0351		VIS 10-16/0.5 LG	MTD SPEC-100016	
7	732-0640		RESSORT LEVIER RELEVAGE	FINISH:PHOS & OIL	
8	631-0026		POIGNEE	631-0026 RB 731-2509 in USA	
9	17591A		LEVIER COMPL	17591A-Z VERKLIPPT	
10	710-0604		VIS	FINISH:MTD SPEC-701-01006	
11	736-0119		RONDELLE 5/16	FINISH:701-01001	
12	712-0267		ECROU	FINISH:701-01000	
13	750-0379		ENTRETOISE .647 IDX 780DX .85	750-0379	
14	714-0507		EPINGLE	FINISH:701-01000	
15	736-0185		RONDELLE 3/8.738X.063	FINISH:701-01000	
16	714-0104		GOUILLE	FINISH:PHOS AND OIL	
17	17597		SUPPORT DE TIGE DE FREIN	17597-Z	
18	747-0746		TIGE FILETEE	FINISH:PHOS & OIL ODER ZINC	
19	16682P		DOUILLE DE GUIDAGE	16682P-0637	
20	712-0130		ECROU POLY STOP 3/8-16" GR 8	FINISH:701-01000	
21	736-0314		RONDELLE 375 X 70 X .030	FINISH:701-01001	
22	736-0116		RONDELLE	FINISH:701-01000	
23	714-0470		EPINGLE EX AF-43010	FINISH:PHOS & OIL 470 32 32	
24	712-0123		ECROU	FINISH:701-01000	
25	726-0272		CLIPS	726-0272	
26	712-0237		ECROU EX.712-0305	712-0237/912-0237	
27	17555		VOIR 97555	17555-0637	
28	738-0281		AXE	938-0281/ FINISH:ZINC SIEHE ZG	
29	17574		ARBRE	17574-0637 SCHWEIßTEIL	
30	738-0667		AXE	ET-SET	
31	747-0745		LEVIER	17.8 LG FINISH:SIEHE ZG	
32	17573A		SUPPORT	17573A-0637	trapézoïdal
32A	783- 0281637		SCHWARZ GEPULVERT	SCHWARZ GEPULVERT	rectangulaire
33	17554		SUPPORT	17554-0637	
34	17563		FERRURE D	17563-0637	
35	736-0336		RONDELLE 5/8X1.00X.030	ZINC SIEHE ZG.	
36	17582		SUPPORT	17582-0637	
37	710-1012		VIS	RD HD FINISH:PHOS & OIL	
38	17568		SUPPORT &&&	17568	
39	17557		SUPPORT GAUCHE	17557-0637	
40	17556		SUPPORT	17556-0637	
41	17581		SUPPORT	17581-0637	
42	17562		FERRURE G	17562-0637	
43	747-0584		ETRIER 38x 1,25 x LG	747-0584	
44	97709		MOLLETTE DE REGLAGE EX 17709	97709/17709	
45	97598		SUPPORT EX 17598	97598	seulement pour plateau de coupe A et C
45A	683-0111		ECLISSE DE JONCTION COMPL	.88 X3.31 LG	pour plateau de coupe D,E,F
47	736-0192		RONDELLE .531 X 93 X .090	FINISH:701-01000	
48	736-0185		RONDELLE 3/8.738X.063	FINISH:701-01000	
49	736-0101		RONDELLE	FINISH:701-01000	
50	732-0638		RESSORT	FINISH:PHOS & OIL 32cm	
51	732-0603		RESSORT	FINISH:PHOS & OIL	
52	710-3038		VIS 5/16-18:.875:GR5:STD	FINISH:701-01000	
54	17962		PLAQUETTE	17962	
55	725-0157		COLLIER CABLE 3/16X.05x7.4	PB-Nr. 5652 schwarz	fsg

B 125/13BL470F678 (1998)/Plateau de coupe F

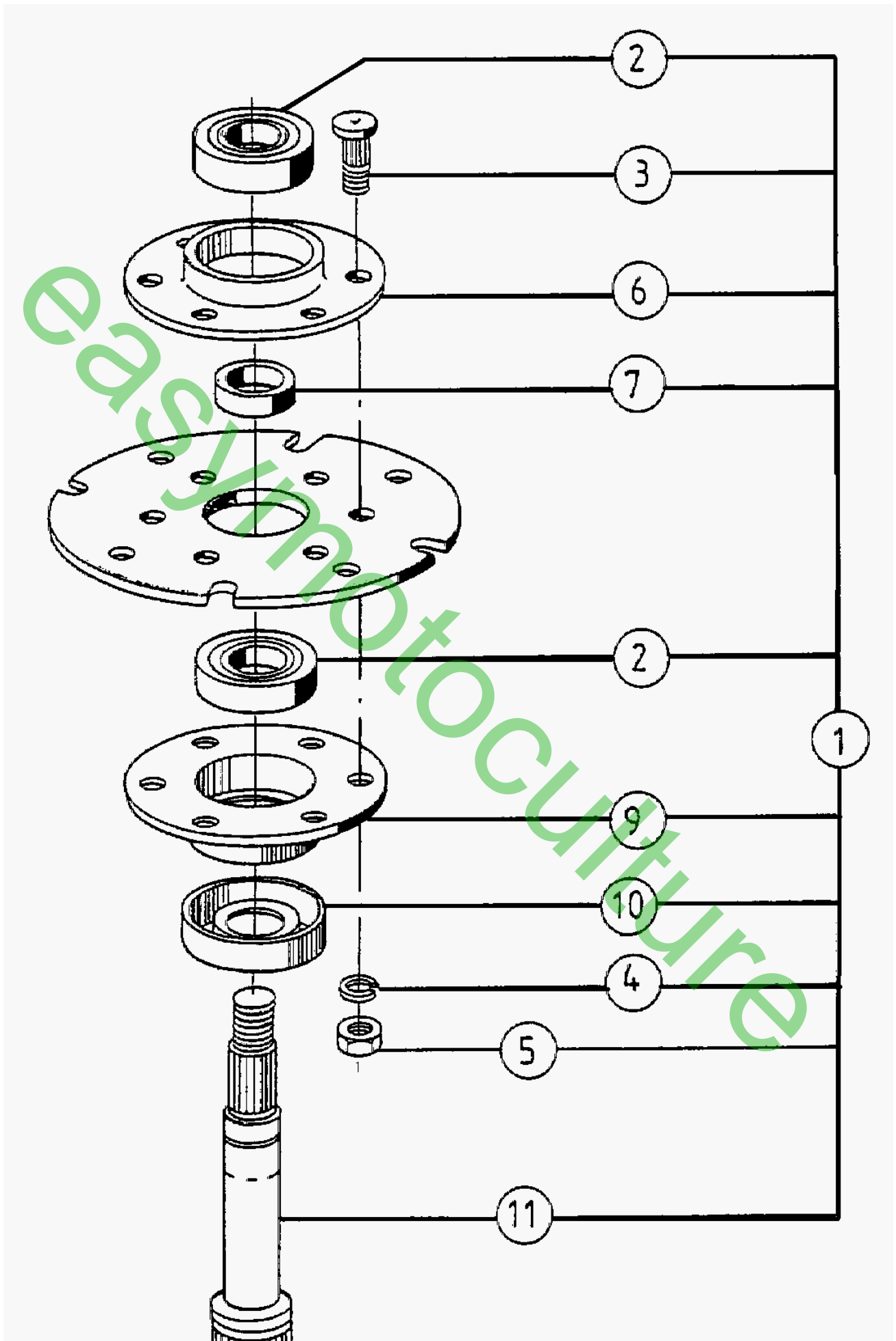


E3-01393A-01

fsg

Plateau de coupe F

Position	Partnumber	Quantity	Designation	Standard	Additional
1	09322	2	DISQUE DE FREIN ZINGUE	09322	
2	16606	1	CROCHET DE RETENTION	16606-0637	
3	618-0271	2	ARBRE / LAMES COMPL 38"	618-0271	
4	683-0119	1	CARTER COMPLET 383 (F-Deck)		
5	710-0258	3	VIS	710-0258	
6	710-0672	8	VIS	FINISH:701-01000 910-0672	
7	710-0888	4	VIS	710-0888	
8	710-1039	2	VIS	FINISH:MTD STD 701-01000	
9	710-1260	1	VIS	FINISH:MTD SPEC-701-01006	
10	712-0181	2	ECROU	TOP LOCK MTD SPEC-100015	
11	712-0271	1	ECROU 1/4-20"+ DISQUE DENTÉ	FINISH: 701-010015	
12	712-0318	2	ECROU	712-0318	
13	712-3057	12	ECROU	FINISH:MTD STD 701-01000	
14	734-0973	2	ROUE DE PLATEAU	SCHWARZ	
15	736-0105	2	RONDELLE BELLEVILLE	FINISH:MTD SPEC-100016	
16	736-0119	4	RONDELLE 5/16	FINISH:701-01001	
17	736-0158	2	RONDELLE 5/8	FINISH:701-01001	
18	736-0217	2	RONDELLE 3/8"	FINISH:701-01001	
19	736-0242	8	RONDELLE	FINIS:701-01001	
20	736-0247	2	RONDELLE 40 X 1.25X .157"	FINISH:701-01001	
21	736-0392	8	RONDELLE	736-0392/936-0392	
22	736-3008	1	RONDELLE	FINISH:701-01000	
23	738-0373	1	AXE DE ROUE DE PLATEAU	FINISH:701-01000	
24	742-0610	2	LAME COUPE 96CM LATERALE >1996	742-0610/942-0610	
24A	742-0646	2	LAME EXTRA-SFF COUPE 96CM	742-0646/942-0646	
25	748-0300	2	SUPPORT DE LAME 3T AUTOPORTEES	748-0300	
26	754-0329A	1	COURROIE DE LAME COUPE 96CM	754-0329A/954-0329A	
27	756-0486	2	POULIE DE PLATEAU 81/91/96cm	756-0486	
28	783-0343	2	CARTER COURROIE	783-0343	
29	831-1032	1	PROTECTION DEFLECTEUR	E-TEIL-SET	fsg

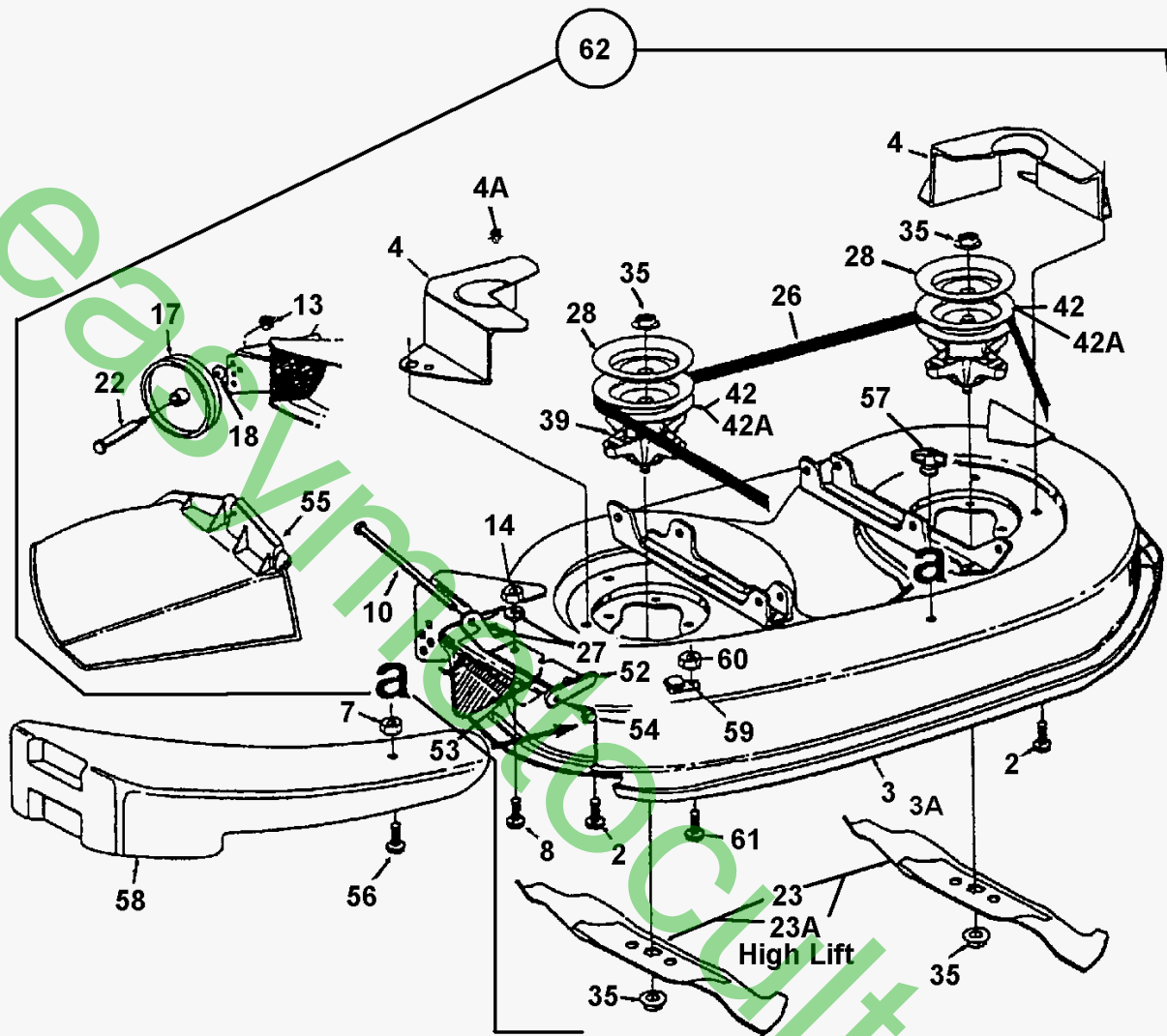


Palier cpl. 618-0271

Position	Partnumber	Quantity	Designation	Standard	Additional
1	618-0271	1	ARBRE / LAMES COMPL 38"	618-0271	
2	741-0919	2	ROULEMENT DE PALIER DE LAME	C3	
3	710-1013	3	VIS	710-1013	
4	736-0119	3	RONDELLE 5/16	FINISH:701-01001	
5	712-3057	3	ECROU	FINISH:MTD STD 701-01000	
6	15296A	1	COUPELLE SUPERIEURE	FINISH:GELBVERZINKT	
7	750-0456	1	ENTRETOISE.790 ID X 347 LG	FINISH:GEÖLT	
9	08253B	1	COUPELLE INFERIEURE	FINISH:VERZINKT SIEHE ZG.	
10	13703	1	RONDELLE	13703	
11	738-0707A	1	AXE PALIERS 717-0900A/717-0906		fsg

easymotoculture

B 125/13BL470F678 (1998)/Plateau de coupe F



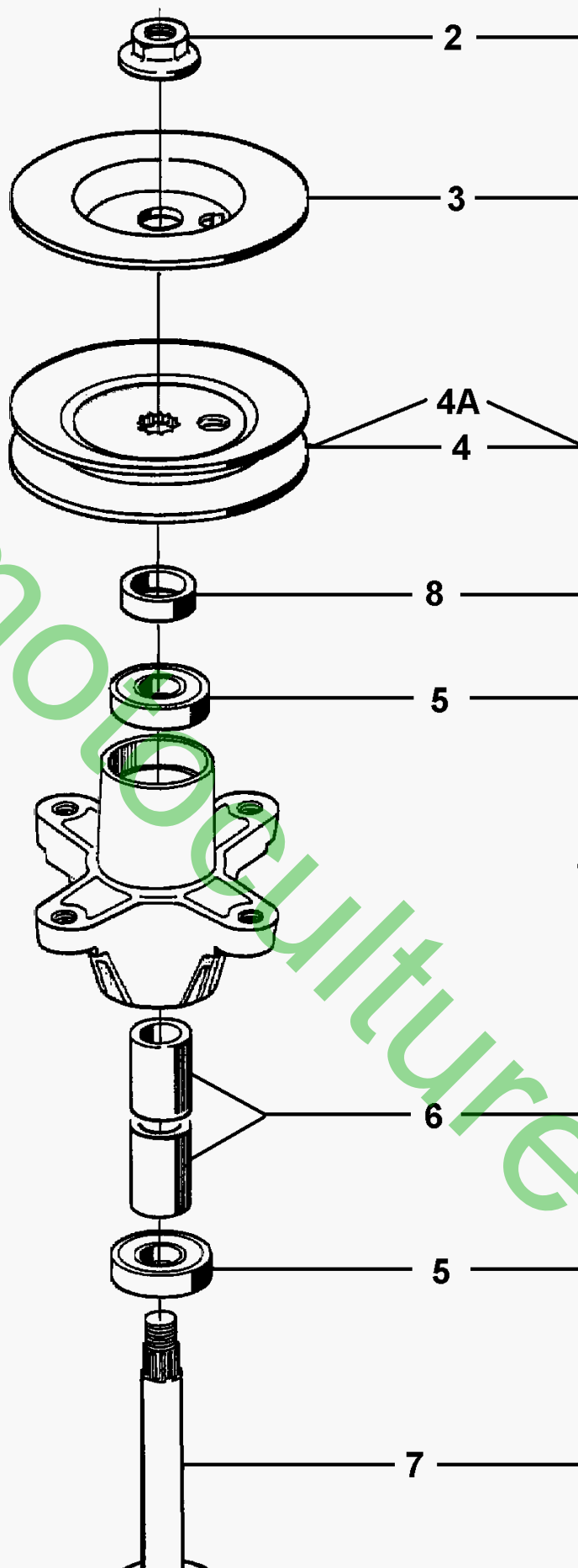
fsg

E3-01392A-01

Plateau de coupe F

Position	Partnumber	Quantity	Designation	Standard	Additional
2	710-1260A		VIS TT: 5/16-18: 750 HXINDWSH	LAGERGEH.MESSERWELLE:701-01002	
3	683-0119A-PM		MAUS GRAU GEPULVERT	MAUS GRAU GEPULVERT	
3A	683-0119A637		SCHWARZ GEPULVERT	SCHWARZ GEPULVERT	
4	783-0343A		PROTECTION COURROIE	SCHWARZ	
4A	731-2147		731-2147	731-2147	
7	712-0291		ECROU EX AF-43013	FINISH:701-01000	
8	710-0258		VIS	710-0258	
10	711-0792		GOUJON	MTD SPEC 701-01000 911-0792	
13	712-0181		ECROU	TOP LOCK MTD SPEC-100015	
14	712-3006		ECROU	FINISH:701-01000	
17	734-0973		ROUE DE PLATEAU	SCHWARZ	
18	736-0105		RONDELLE BELLEVILLE	FINISH:MTD SPEC-100016	
22	738-0373		AXE DE ROUE DE PLATEAU	FINISH:701-01000	
23	742-0610		LAME COUPE 96CM LATERALE >1996	742-0610/942-0610	
23A	742-0646		LAME EXTRA-SFF COUPE 96CM	742-0646/942-0646	
26	754-0329A		COURROIE DE LAME COUPE 96CM	754-0329A/954-0329A	
27	736-0270		RONDELLE 265 X 75 X 0.62"	FINISH:701-01001	
28	783-0342		DISQUE DE FREINS ZINGUE		
35	712-0417A		ECROU	FINISH:701-01000	
39	618-0138A		PALIER LAME COMPLET COUPE 96CM	MONTAGE	incl. Ref. 28,35,42
42	756-0969		POULIE DE PLATEAU	756-0969	jusqu` à 2002
42A	756-1187		POULIE DE PALIER DROITE		à partir du 2003
52	703-1693		SUPPORT	703-1693	
53	732-0602		RESSORT	732-0602 / 932-0602	
54	726-0106		COUVERCLE 1/4 "	MTD STD 701-01000	
55	731-1032		DEFLECTEUR EJECTION LATERALE	731-1032	incl. Ref. 10,52-55
56	710-0597		VIS 1/4-20: 1.00/GR5/SPEC	FINISH:701-01000	
57	712-3087		ECROU A OREILLES 1/4-20	712-3087	
58	731-1643		BOUCHON MULCHING 38" ET 42" N.	731-1643	
59	16606		CROCHET DE RETENTION	16606-0637	
60	712-0271		ECROU 1/4-20" + DISQUE DENTÉ	FINISH:701-010015	
61	710-0258		VIS	710-0258	
62	813-04244637		MAEHDECK 38" KPL.	SCHWARZ GEPULVERT	fsg

618-0138A

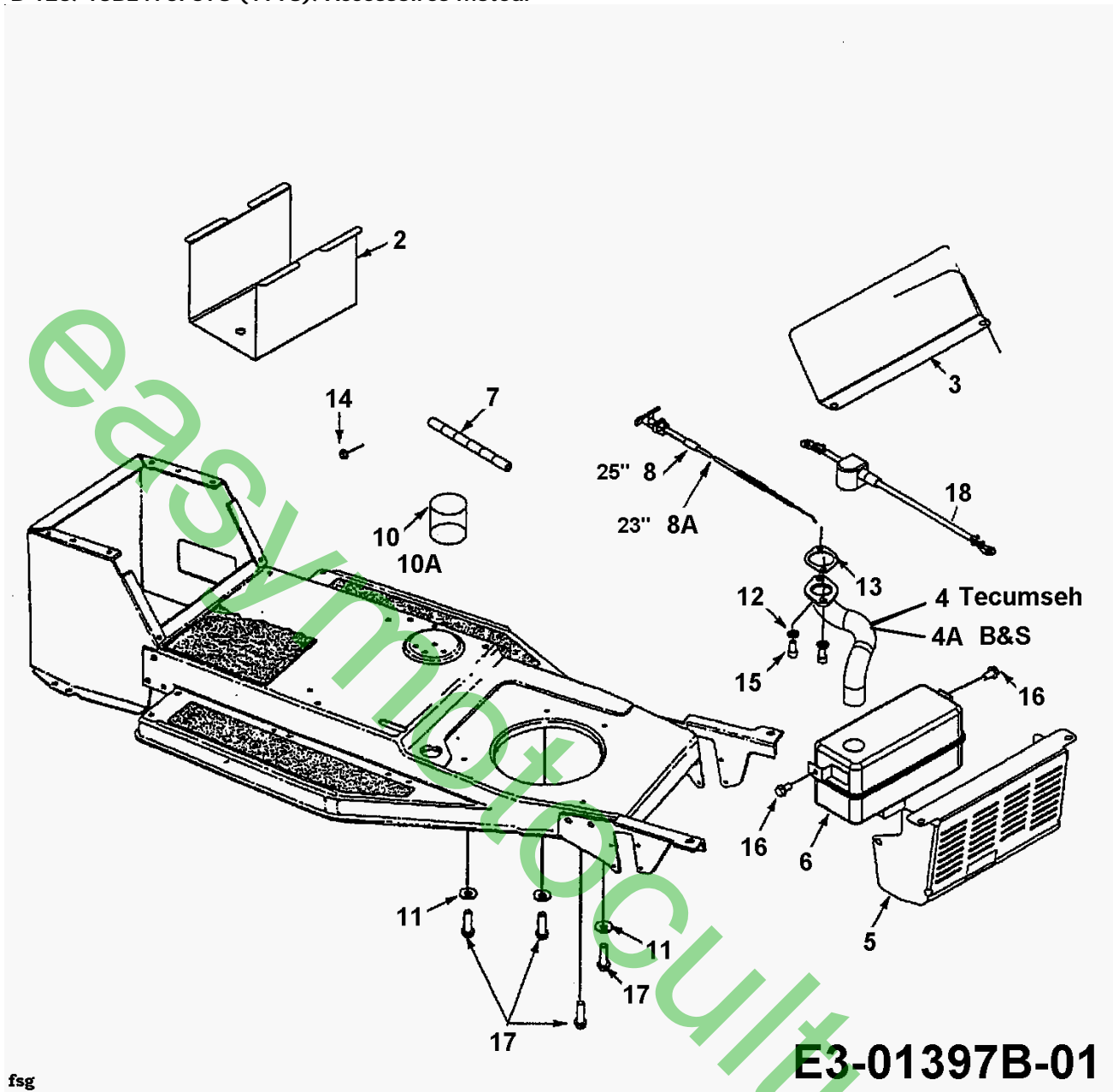


Palier cpl. 618-0138A

Position	Partnumber	Quantity	Designation	Standard	Additional
1	618-0138A	1	PALIER LAME COMPLET COUPE 96CM	MONTAGE	
2	712-0417A	1	ECROU	FINISH:701-01000	
3	783-0342	1	DISQUE DE FREINS ZINGUE		
4	756-0969	1	POULIE DE PLATEAU	756-0969	
4A	756-1187	1	POULIE DE PALIER DROITE		à partir du 2003
5	741-0919	2	ROULEMENT DE PALIER DE LAME	C3	
6	750-1000	2	ENTRETOISE	FINISH:GEÖLT	
7	738-0933	1	AXE DE PALIER DE LAME	FINISH:GEÖLT	
8	748-0434	1	DOUILLE	748-0434	fsg

easymotoculture

B 125/13BL470F678 (1998)/Accessoires moteur



fsg

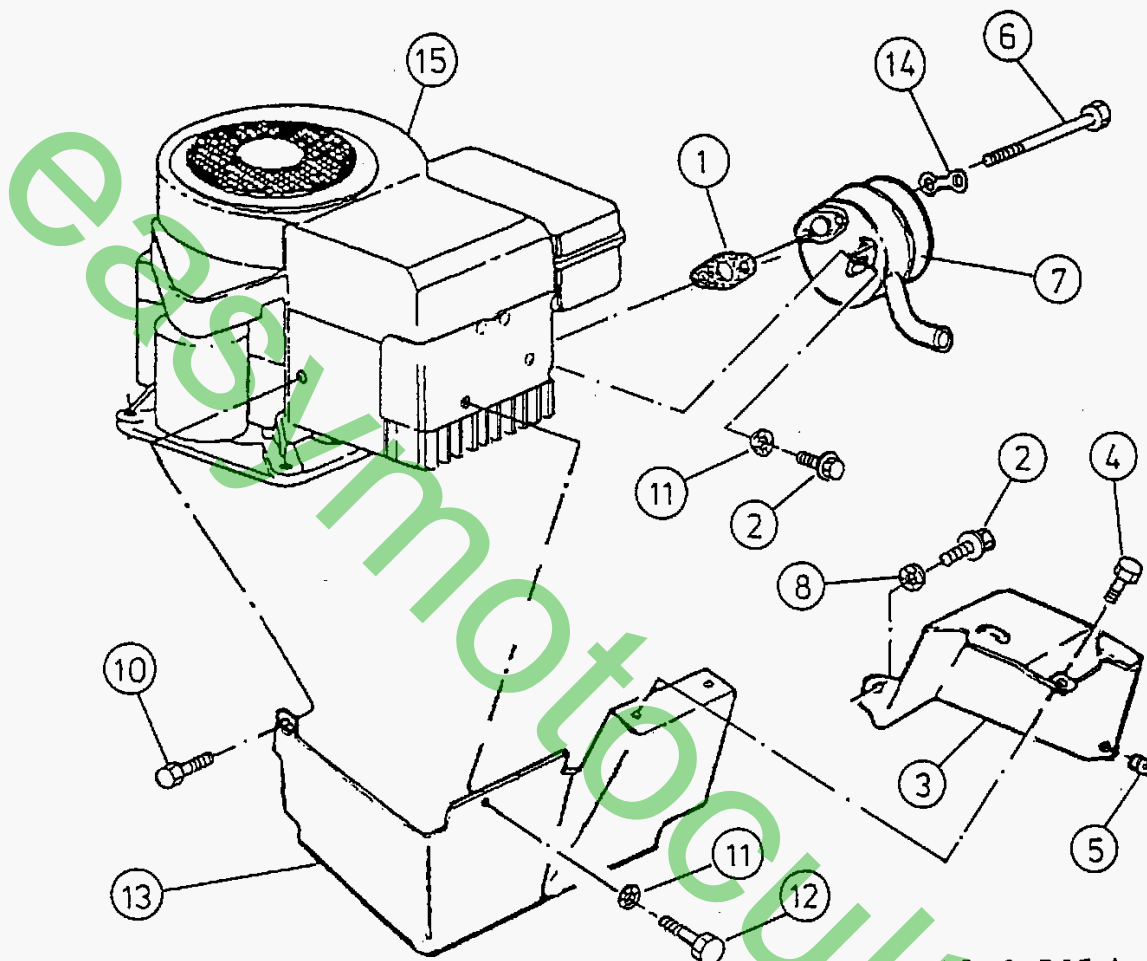
Accessoires moteur

Position	Partnumber	Quantity	Designation	Standard	Additional
2	783-0349	1	BOITE A BATTERIE	FINISH: LACKIERT SCHWARZ	
3	751-0642	1	PROTECTION CHALEUR	751-0642	
4	751-0640	1	COLLECTEUR	751-0640	pour moteurs Tecumseh
4A	751-0628	1	TUYAU ECHAPPEMENT B&S OHV400	751-0628	B&S-MOTOR
5	751-0631A637	1	PROTECTION ECHAPPEMENT	SCHWARZ GEPULVERT	
6	751-0627	1	ECHAPPEMENT OHV400	751-0627	
7	751-0535-MET	1	TUYAU D ESSENCE (PAR METRE)	Beschaf. 751-0535(Acht.inchx50)	
8	746-3026	1	CABLE 25,0 LG	746-3026	Choke 25" lg.
8A	746-0616A	1	CABLE STARTER 58.4CM	746-0616A	Choke 23" lg.
10	000.40.520	1	HUILE	(OEM-737-0295=1.4L-0208=0.6L)	
10A	OEM737-0295B	1	HUILE MOTEUR SAE30 1.4 Litres	HD 30 (WESTEUROPA)	
11	736-3072	3	RONDELLE	FINISH: 701-01001	
12	736-0119	2	RONDELLE 5/16	FINISH: 701-01001	
13	721-0208	1	JOINT ECHAP B/S MONO CILYNDRE	272293	
14	712-0271	1	ECROU 1/4-20"+ DISQUE DENTÉ	FINISH: 701-010015	
15	710-1314	2	VIS 5/16-18;625	710-1314	
16	710-0604A	2	VIS	FINISH: MTD SPEC-701-01002	
17	710-0502A	4	VIS	SELBSTSCHNEIDEND SPEC701-01002	
18	629-0705	1	CABLE BATTERIE ROUGE 356MM	GUMMISCHUTZKAPPE GROSS ROT	

B 125/13BL470F678 (1998)/Accessoires moteur

Rider Models 400

Engine B&S 28T707-1154-E1



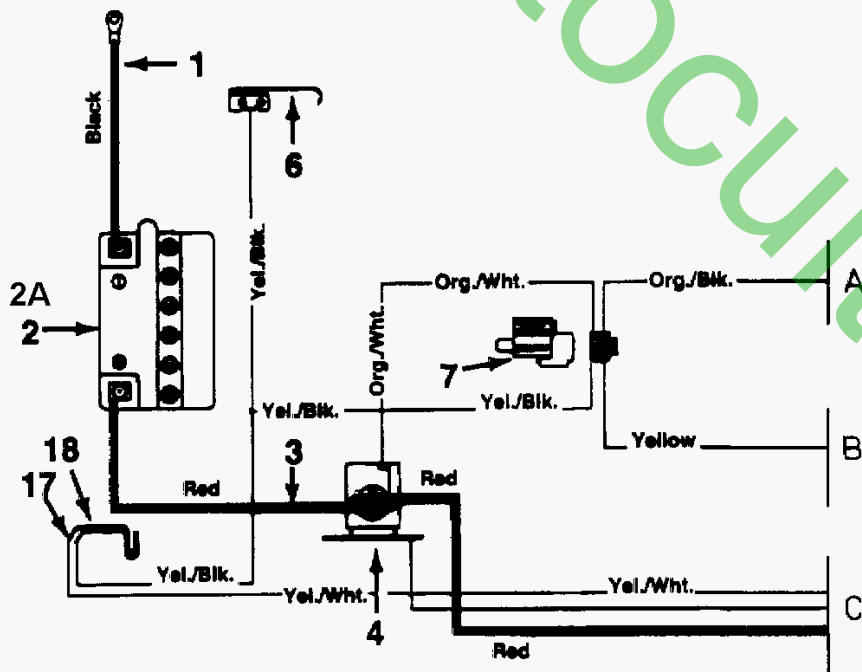
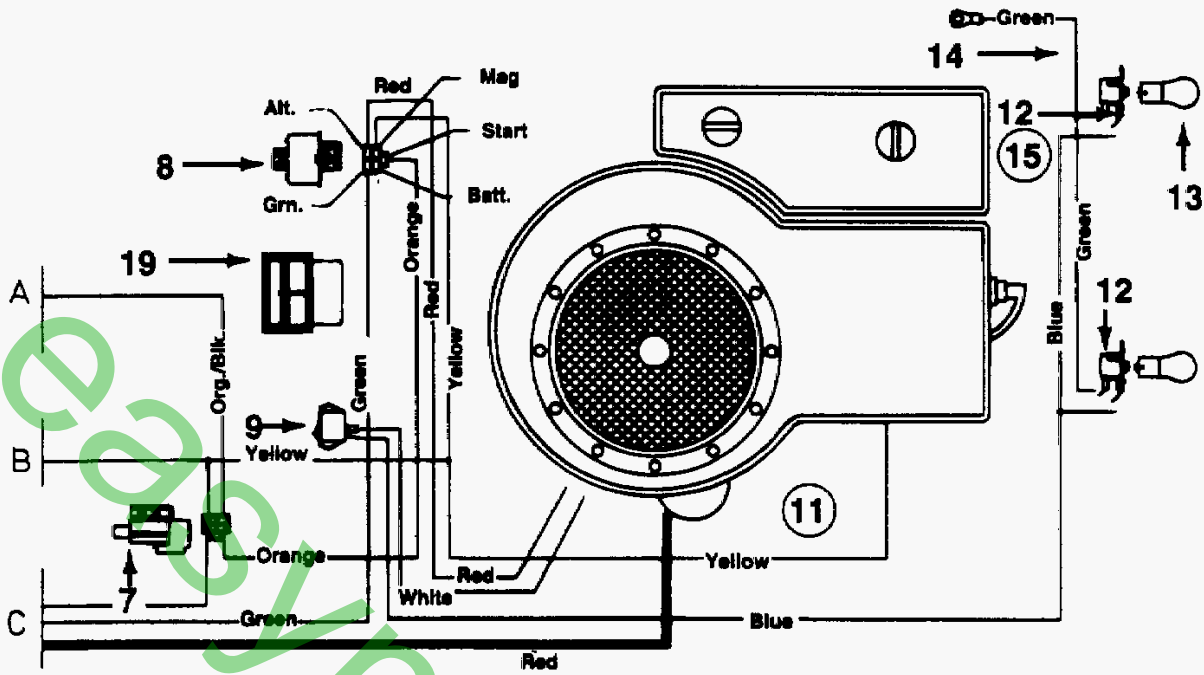
E3-01305 A

Accessoires moteur

Position	Partnumber	Quantity	Designation	Standard	Additional
1	721-0208	1	JOINT ECHAP B/S MONO CILYNDRE	272293	
2	710-0599	2	VIS	FINISH:MTD SPEC-701-01002	
3	683-0042A	1	AUTOCOLLANT PROTECTION	683-0042A-0637	
4	710-1268	1	VIS 10 -16 x ;38	HXINDWSH:SP FINISH:701-01002	
5	712-0147	1	ECROU 10-24 U-TYPE	FINISH: SCHWARZ OXIDIERT	
6	738-0636	2	AXE	7/16ODx3.56x5/16	
7	751-0465A	1	POT ECHAPPEMENT	5"; B&S	
8	736-0175	2	RONDELLE .265ID X 562 OD X0	FINISH:701-01001	
10	710-0323	1	VIS 5/16-18XD; 750	FINISH:701-01000	
11	736-0175	1	RONDELLE .265ID X 562 OD X0	FINISH:701-01001	
12	710-0599	1	VIS	FINISH:MTD SPEC-701-01002	
13	16936	1	PROTECTION CHALEUR AVANT	16936	
14	032.15.001	1			seulement avec Ref. 7
15	752B1154E1	1	MOTEUR B&S 13,0CH I/C DL12	28T707-1154-E1	fsg

easymotoculture

B 125/13BL470F678 (1998)/Plan électrique cylindre simple

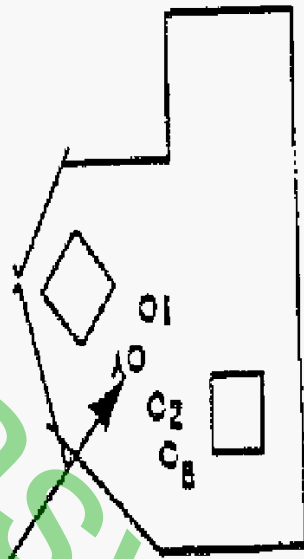


E3-01306A-01

Plan électrique cylindre simple

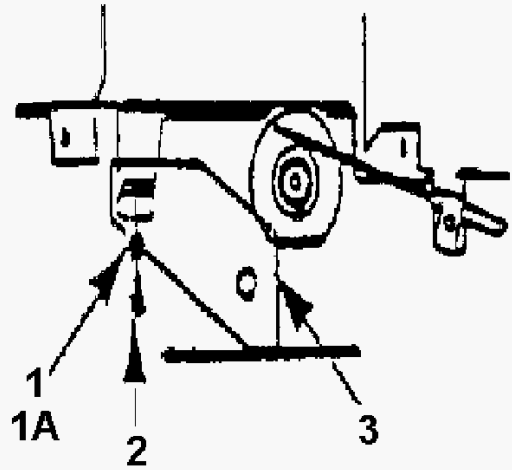
Position	Partnumber	Quantity	Designation	Standard	Additional
1	629-0702		FIL BATTERIE NOIR 330MM		
2	725-1707		VOIR 725-1707B		
2A	725-1635		BATTERIE 12V /20AH	C50N18L-A-CX	seulement pour machine avec plateau de coupe éjection arrière
3	629-0705		CABLE BATTERIE ROUGE 356MM	GUMMISCHUTZKAPPE GROSS ROT	
4	725-1426		RELAIS DE DEMARRAGE SOLENOID	725-1426 Mutter 712-0271	
6	725-1644		SECURITE	FINISH: VERZINKT SIEHE ZG.	
7	725-1657A		SECURITE D'EMBAYAGE	Sich.Mähwerk+Kuppl. GRAU	
8	725-0267		CONTACTEUR A CLE 5 FICHES	B.6PIN ERS.629-0234) 925-0267	
9	725-0634		INTERRUPTEUR PHARE	725-0634	
11	629-0195A		FAISEAU COMPL	629-0195A	
12	725-1651		SOCLE LONG	925-1651	
13	725-0963		AMPOULE DE PHARE		
14	629-0742		CABLE	#18 X 21.0 LG GRUEN	
15	629-0103		TUBE POUR INTERRUPTEUR PHARE	629-0103	
17	725-1303		EPINGLE	FÜR SI.-SCHALTER SITZ	
18	725-1439		SECURITE SIEGE	FÜR SI.-SCHALTER SITZ	
19	725-0925		AMPEREMETRE ANGULAIRE	725-0925	fsg

B 125/13BL470F678 (1998)/Limiteur de gaz



Throttle Limiter Screw
is mounted here

fsg



easy motoculture

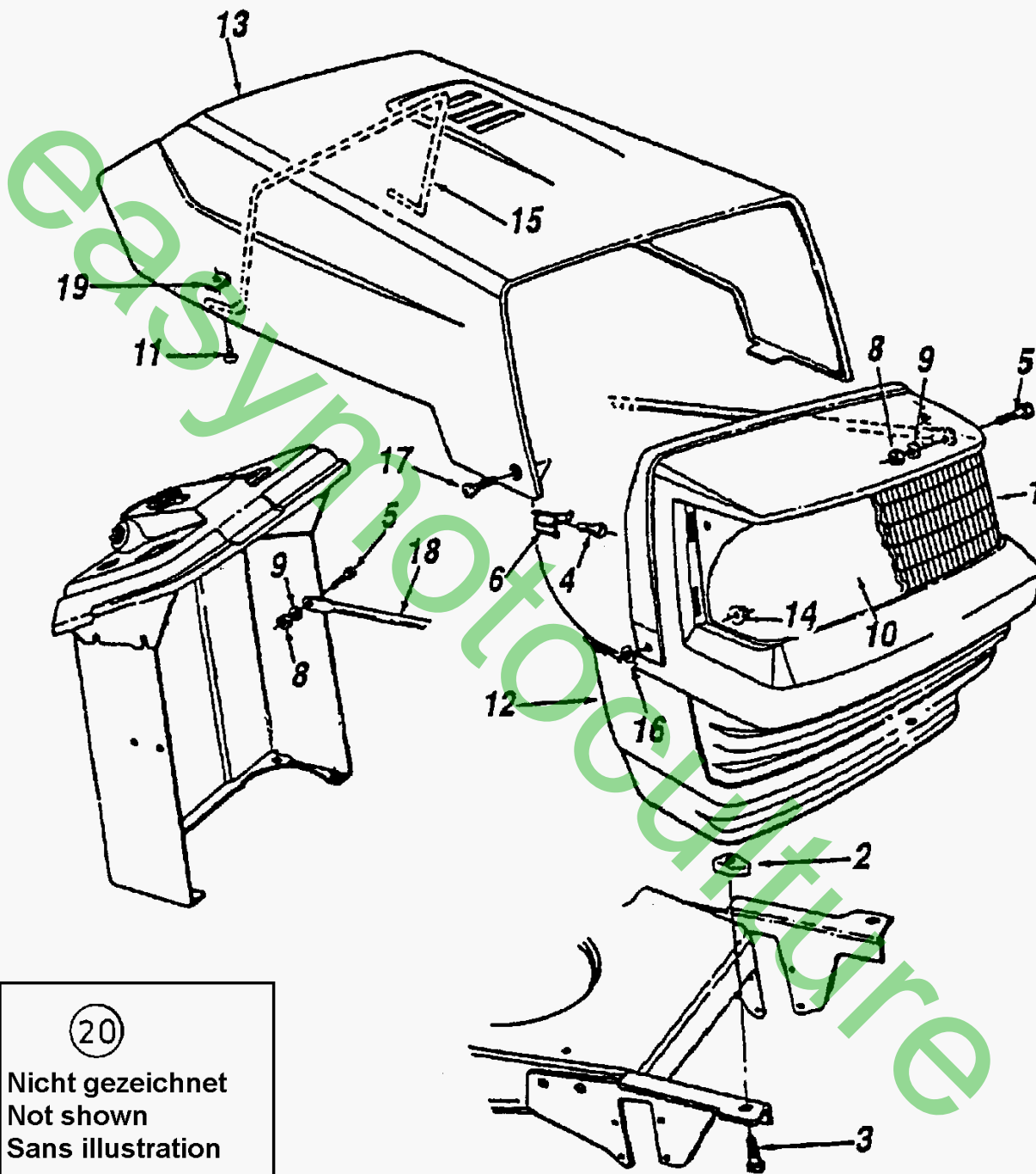
Limiteur de gaz

Position	Partnumber	Quantity	Designation	Standard	Additional
1	736-0400		RONDELLE	FINISH: 701-01000	
1A	710-0456		VIS	FINISH: 701-01002	
2	710-0899A		VIS	FINISH: 701-01000	
3	17483		SUPPORT	17483	fsg

easymotoculture

B 125/13BL470F678 (1998)/Capot moteur 0-Style

Models 450 and 470



E3-01385B-01

Capot moteur 0-Style

Position	Partnumber	Quantity	Designation	Standard	Additional
1	731-1099A		OPTIQUE DE PHARE	w/o ICON	
2	712-0211		SKT-MUTTER	712-0211	
3	710-0118		VIS	FINISH:PHOS & OIL	
4	725-0963		AMPOULE DE PHARE		
5	710-0258		VIS	710-0258	
6	725-1649		SUPPORT AMPOULE PLASTIQUE	725-1649 grau Kunst.	
8	712-3006		ECROU	FINISH:701-01000	
9	736-0329		RONDELLE 1/4"	FINISH:701-01001 24.8195.16	
10	777-9206		REFLECTEUR	777-9206	
11	710-0589		VIS	FINISH:701-01002	
12	731-1097D		GRILLE 10 STYLE		
13	783-0250		CAPOT	783-0250-0638/0674/0640/665	
14	712-3027		ECROU	FINISH:701-01000	
15	732-0704		RESSORT	FINISH:PHOS & OIL	
16	736-0342		RONDELLE	FINISH:701-01000	
17	738-0952		AXE	.375 X .125: 1/4-20	
18	749-0914		VOIR 749-0914-0637	749-0914-0637 24.5" LG	
19	726-0130		ECROU 10Z-U	FINISH:PHOS & OIL SIEHE ZG.	
20	629-1050		KABELBAUM VOLLST. B&S OHV	92CM TRANS	pour 13A3450E600