



# PIECES DETACHEES

*Motoculteur*

**KC2F**  
**KC4F**



Yvan Béal 21, Av. de l'Agriculture - B.P. 16  
Z.I. du Brézet 63014 Clermont-Ferrand Cedex 2  
Tél : 04 73 91 93 51 Télécopie : 04 73 90 23 11  
www.yvanbeal.fr Email : info@yvanbeal.fr  
R.C.B 304 973 886 - SIREN 304 973 886

1300-099-0040-0

03-000108-050121



## パーツリストのご使用にあたって

### 1. パーツリストの構成

- スケッチはKC2F型(頭4桁コード1351)及びKC4F(頭4桁コード1351)の構成部品、付属品及び注文製作部品を全品掲載しています。  
エンジンはKC2F型-カワサキKT350型KC4F-カワサキKF340を搭載しております。
- 市販部品にはVの記号を付けていますが、他のパーツリスト中のXの記号がついた部品と共用使用出来ます。(但し、ネジサイズM5以下は共用出来ません)
- 部品番号の頭に「X」「V」のついている部品は、標準市販品を表わしています。

「X」…………… J I S

「V」…………… I S O

- 部品名の(完)とは2点以上のヨーセツ又はカシメによる完成部品を示しております。
- 1つの(組)の各構成部品は・を付して1字下げてリストしてあります。

(例)

シリンダ(組)

- バルブガイド
- ス タ ッ ド                      シリンダ(組)の構成部品
- ス タ ッ ド

部品名の(左)(右)とは、進行方向に向って又は組付け状態より見て表示しております。

記号の説明

★……………注文製品部品

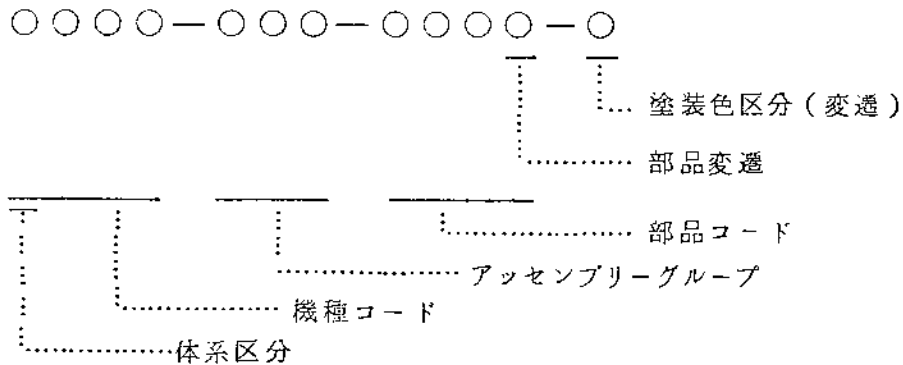
△……………単品販売せず

2. 部品注文についてのお願い

- 特に部品コードはコンピュータコードになっているため、間違いなきよう確実に記入して下さい。

部品コードの構成は、旧コードの10桁に管理区分と塗装色区分が追加されました。

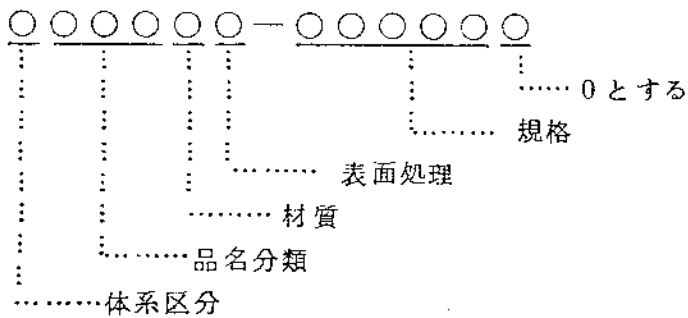
純正部品



市販品コードの体系区分は、ネジ類を除いてXからVに変更されました。

尚12桁になる様に最後に0が追加されました。

市販品(X, 又はV)    標準品(W) .....新 設



例・バネ座金

X40116-00060 → V40116-000600

但し、スプリングピン、平行ピン、テーパピンは例外です。

例・スプリングピン

X58016-30022 → V58016-030220

○ 部品番号はコンピュータコードになっており、最初の4桁は型式を表わしております。型式表示コードは次表の通りです。

型 式	コード	型 式	コード	型 式	コード	型 式	コード
K12B	1301	KFG60A	1321	KL900	1341	KS650	1365
K20F	1302	KB503	1322	KL1100	1342	KA800	1366
K17F	1303	K52B	1323	KS470F	1343	KA900	1369
K48F	1304	KT600	1324	KS470	1344	KA700	1370
K14B	1305	KT450	1325	KS330	1345	KS650-D	1371
KF850	1306	K48B	1326	KB751	1346	KS500-1	1372
KFG48	1307	KT451	1327	KL1400	1348	KC350F	1373
KB500	1308	KB800	1328	KC4	1349	KC450	1374
KFG17	1309	KC1	1329	KS250	1350	KC450F	1375
KT350	1310	KB750	1330	KS350F, FG	1351	KX70	1376
KB501	1311	KC2	1331	KC2F		KX70-D	1377
KB502	1312	K48L	1332	KC4F			
KFG60	1313	K46B	1333	KS500	1352		
KFG54	1314	KFH	1334	KS280	1353		
KF851	1315	K48C	1335	KL781	1355		
K14BH	1316	K48CL	1336	KL901	1356		
KT400	1317	KT500	1337	KL1101	1357		
KT351	1318	KB780	1338	KL1401	1358		
KFG54A	1319	KL780	1339	AC-1	1359		
KFG48A	1320	KS600	1340	KC350	1364		



## HOW TO USE THIS PARTS LIST

### CONSTRUCTION OF PARTS LIST

1. Sketch in this list points out all range of component parts, accessories and order-made parts for model KC2F provided with KAWASAKI model KT350 Series Engine and model KC4F provided with KAWASAKI model KC340 Engine.
2. "V" mark on screw may be applied to "X" marked screw in other parts list. (however, screws size under M5 not may be)
3. "X", "V" marks on the head of parts-number means standard parts you can get in an ordinary market.  
(X) ..... JIS screw                      (V) ..... ISO screw
4. "Complete" in parts-name indicates that over two parts are being welded or coaked.
5. Each component of an assembly is listed next to the assembly in which it is included, being prefixed with a black point(s) as shown below.

(Example)

CYLINDER ASS'Y

GUIDE, valve

Component of Crank case assembly.

STUD

STUD

6. Key to symbols:

R.H. .... Right hand side (Viewed from the operator's seat facing toward front).

L.H. .... Left hand side (Viewed from the operator's seat facing toward front).

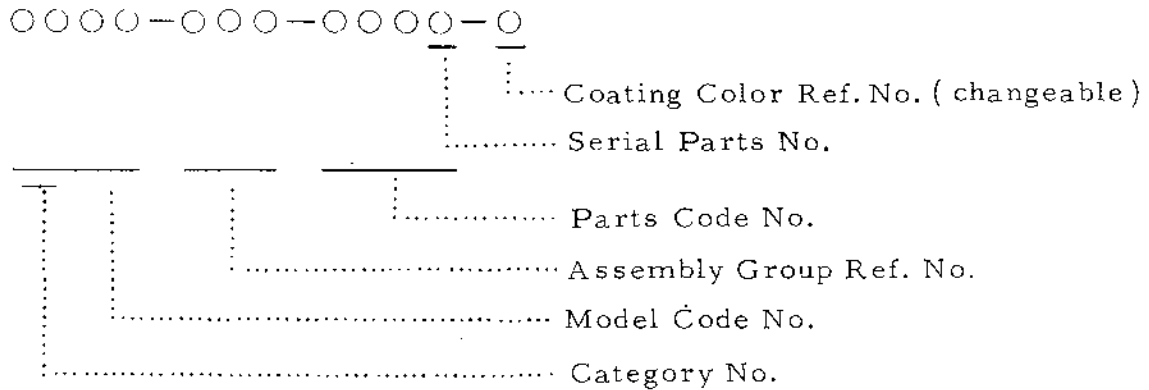
★ ..... Means order-made parts.

△ ..... Not supplied as a single part.

CAUTION FOR ORDERING SPARE PARTS:

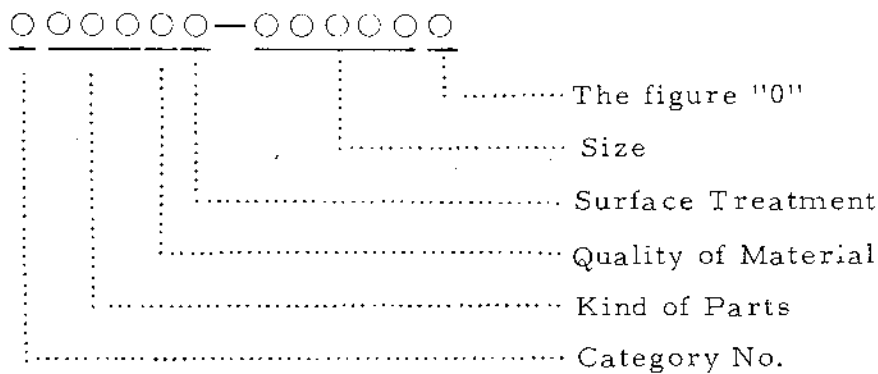
1. Especially, please do not forget to point out Parts-Number without any mistake because of COMPUTER system.
2. The structure of the Part Code Number is consisting of the 10-figure old code number, the control and coating color reference number added this time.

Genuine Parts



3. The Category Number for the parts on the market has been changed from "X" to "V",  
except screws. Furthermore, the figure "0" has been added at the end of the parts code number to make this number 12-figures in total.

Parts on the market (X or V)    Standard Parts (W)    . . . . . Newly added



Example: Spring Washer

X40116-00060 → V40116-000600

Besides, the above-mentioned rule is not applied to the Spring Pin,  
the Roller Pin and the Taper Pin.

Example: Spring Pin

X58016-30022 → V58016-030220



Parts-Number is arranged according to COMPUTER, system, the first four letters of which means model of each brand.

Indication of model in code is as follows:

MODEL	CODE	MODEL	CODE	MODEL	CODE	MODEL	CODE
K12B	1301	KFG60A	1321	KL900	1341	KS650	1365
K20F	1302	KB503	1322	KL1100	1342	KA800	1366
K17F	1303	K52B	1323	KS470F	1343	KA900	1369
K48F	1304	KT600	1324	KS470	1344	KA700	1370
K14B	1305	KT450	1325	KS330	1345	KS650-D	1371
KF850	1306	K48B	1326	KB751	1346	KS500-1	1372
KFG48	1307	KT451	1327	KL1400	1348	KC350F	1373
KB500	1308	KB800	1328	KC4	1349	KC450	1374
KFG17	1309	KC1	1329	KS250	1350	KC450F	1375
KT350	1310	KB750	1330	KS350F, FG	} 1351	KX70	1376
KB501	1311	KC2	1331	KC2F		KX70-D	1377
KB502	1312	K48L	1332	KC4F			
KFG60	1313	K46B	1333	KS500	1352		
KFG54	1314	KFH	1334	KS280	1353		
KF851	1315	K48C	1335	KL781	1355		
K14BH	1316	K48CL	1336	KL901	1356		
KT400	1317	KT500	1337	KL1101	1357		
KT351	1318	KB780	1338	KL1401	1358		
KFG54A	1319	KL780	1339	AC-1	1359		
KFG48A	1320	KS600	1340	KC350	1364		



目 次  
CONTENTS

エンジン

ENGINE (KT350)KC2F 型搭載

No. 1	シリンダ		
Fig. 1	CYLINDER	.....	1
No. 2	クランクケース		
Fig. 2	CRANK CASE	.....	3
No. 3	クランクとピストン		
Fig. 3	CRANK and PISTON	.....	5
No. 4	ガバナ		
Fig. 4	GOVERNOR	.....	7
No. 5	マグネット		
Fig. 5	MAGNETO	.....	9
No. 6	エアークリーナ		
Fig. 6	AIR CLEANER	.....	11
No. 7	キャブレタ		
Fig. 7	CARBURETOR	.....	13
No. 8	マフラー		
Fig. 8	MUFFLER	.....	17
No. 9	スパイラルケース		
Fig. 9	SPIRAL CASE	.....	19
No. 10	ツール		
Fig. 10	TOOLS	.....	21

エンジン (KF340)KC4F 型搭載

ENGINE

No. 11	シリンダカバー		
Fig. 11	CYLINDER COVER	.....	25
No. 12	クランクケース		
Fig. 12	CRANK CASE	.....	27
No. 13	クランクとピストン		
Fig. 13	CRANK and PISTON	.....	29
No. 14	ガバナ		
Fig. 14	GOVERNOR	.....	31
No. 15	マグネット		
Fig. 15	MAGNETO	.....	33
No. 16	エアークリーナとマフラー		
Fig. 16	AIR CLEANER and MUFFLER	.....	35
No. 17	キャブレタ		
Fig. 17	CARBURETOR	.....	37
No. 18	スパイラルケース		
Fig. 18	SPIRAL CASE	.....	39
No. 19	ツール		
Fig. 19	TOOLS	.....	41

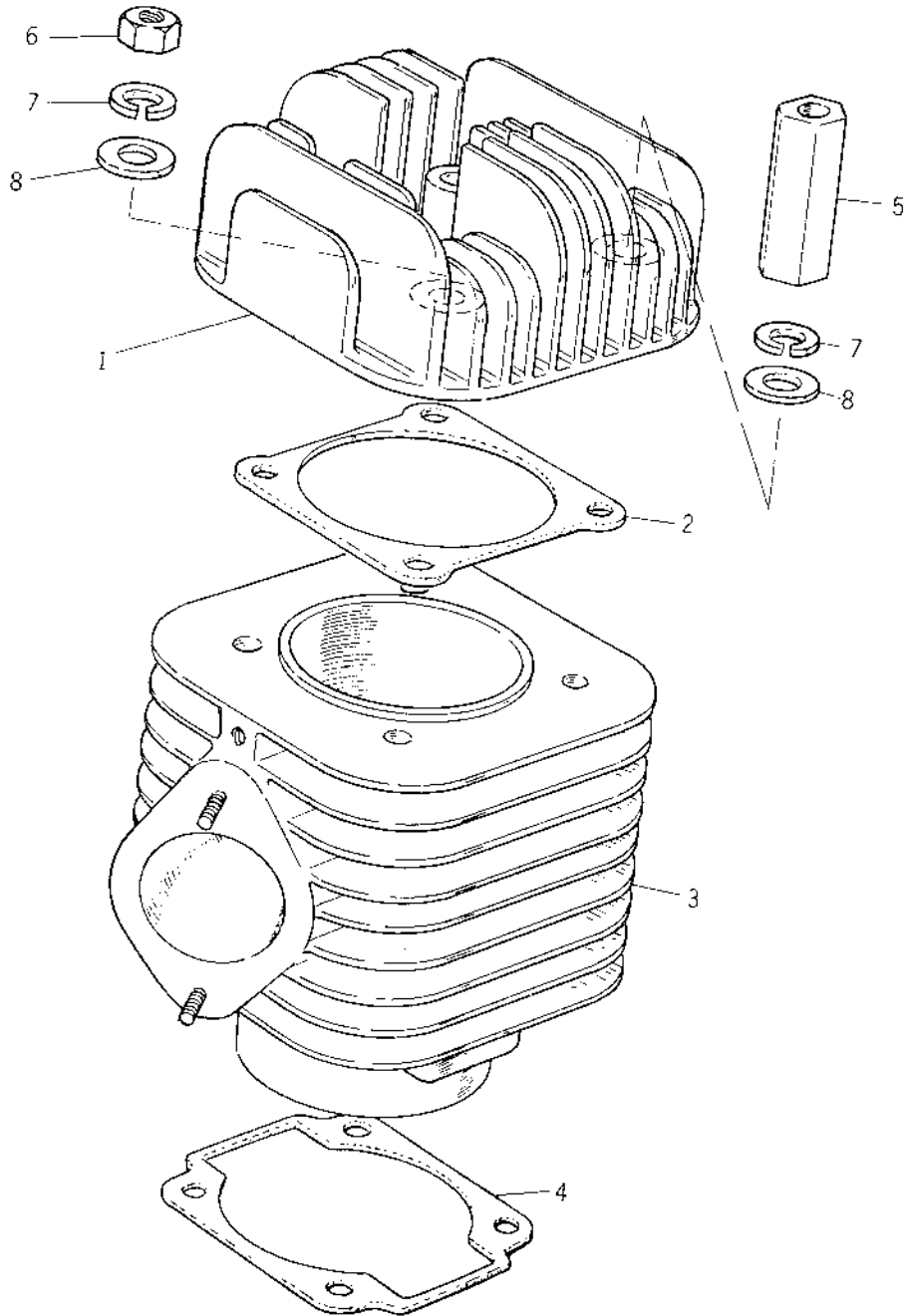
シ ャ シ  
CHASSIS

No. 20	フロントフレーム	
Fig.20	FRONT FRAME .....	45
No. 21	ミッションギヤケース	
Fig. 1	MISSION GEAR CASE .....	49
No. 22	ミッションギヤ	
Fig.22	MISSION GEAR .....	51
No. 23	ギヤシフト	
Fig.23	GEAR SHIFT .....	55
No. 24	減速機システム	
Fig.24	REDUCER SYSTEM .....	59
No. 25	ハンドルフレーム	
Fig.25	HANDLE FRAME .....	63
No. 26	ハンドルフレーム(輸出用)	
Fig.26	HANDLE FRAME(FOR EXPORT) .....	65
No. 27	コントロールシステム	
Fig.27	CONTROL SYSTEM .....	69
No. 28	ブレーキ	
Fig.28	BRAKE .....	73
No. 29	フュエルタンク(KC2F型用)	
Fig.29	FUEL TANK(KC2F-type) .....	75
No. 30	ボンネットとフュエルタンク(KC4F型用)	
Fig.30	BONNET and FUEL TANK(KC4F-type) .....	77
No. 31	ベルトドライブ	
Fig.31	BELT DRIVE .....	79
No. 32	ホイール(フランス向)	
Fig.32	WHEEL(for French) .....	83
No. 33	ホイール欧州向(フランス向を除く)	
Fig.33	WHEEL(for Europe)(without French) .....	85
No. 34	リコイルスタータ(KC2F型用)	
Fig.34	RECOIL STATER(KC2F-type) .....	89
No. 35	リコイルスタータ(KC4F型用)	
Fig.35	RECOIL STATER(KC4F-type) .....	91
No. 36	動力取出装置	
Fig.36	POWER TAKE OFF .....	93
No. 37	ツール	
Fig.37	TOOLS .....	95

**KT350型エンジン(KC2F 塔載)**

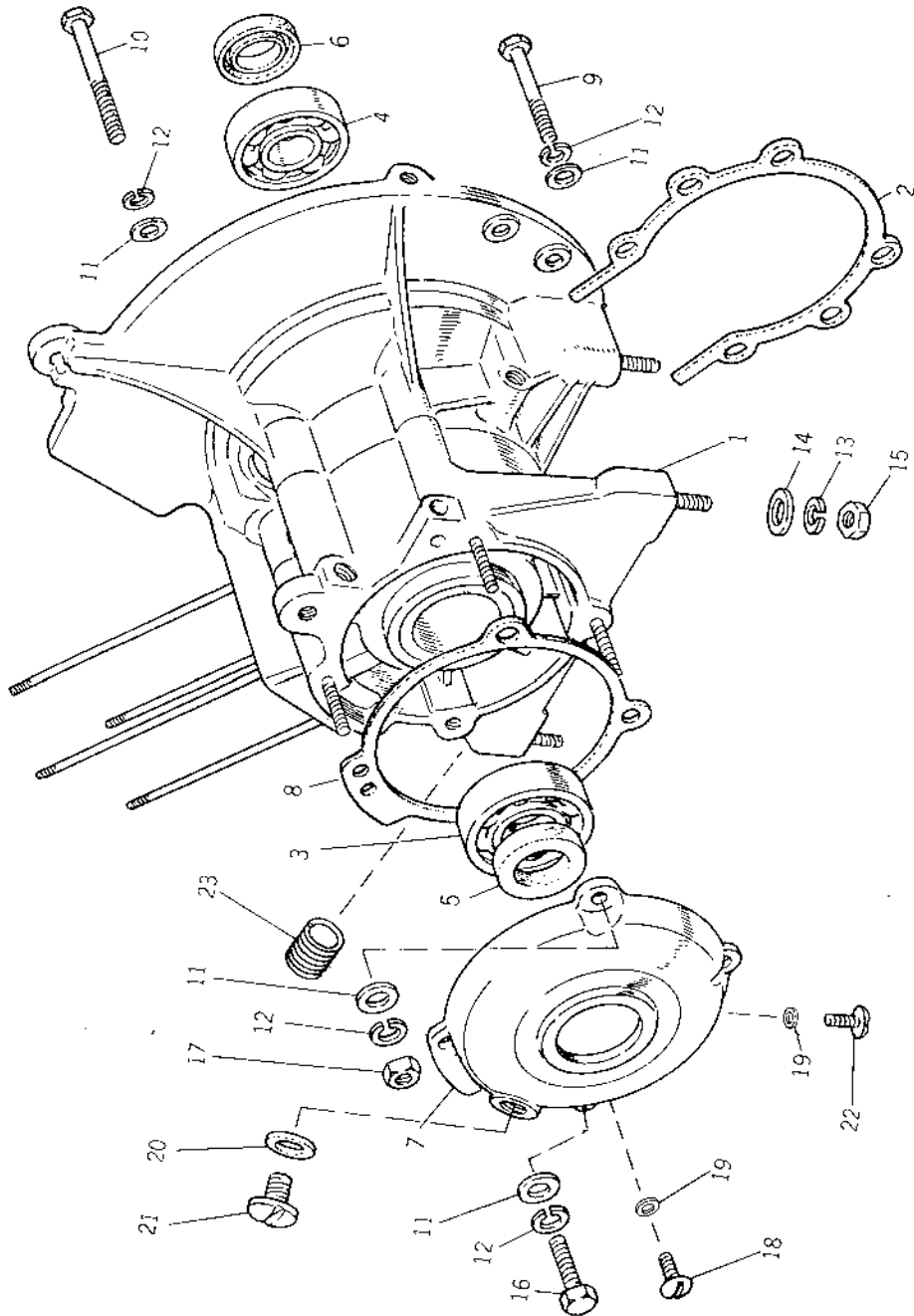
**KT350TYPE ENGINE (KC2F CARRY)**

No.1 シリンダー  
Fig.1 CYLINDER



見出番号 Ref No.	井関部品番号 Iseki Parts No.	川崎部品番号 Kawasaki Parts No.	部 品 名 Parts Name	個数 Qty	規 格 Standard	備 考 Remarks
1- 1	5612-211-1100-0	312200-1111-00	シリンダヘッド HEAD, cylinder	1		
1- 2	5612-211-2100-0	312200-1121-00	ガスケット GASKET	1		
1- 3	5612-212-1007-0	312200-1210-07	シリンダ組 CYLINDER	1		
	5635-520-6160-0	171B0616	スタッド ・STUD	2	M6×16	
1- 4	5612-212-2100-0	312200-1221-00	シリンダパッキン PACKING, cylinder	1		
1- 5	5612-211-8301-0	312200-1183-00	ナット NUT	2		
1- 6	5636-710-8001-0	310B0800A	六角ナット NUT	2	M8	
1- 7	5637-210-8000-0	461F0800	バネ座金 WASHER, spring	4	M8	
1- 8	5637-112-8000-0	410B0800	座 金 WASHER	4	M8	

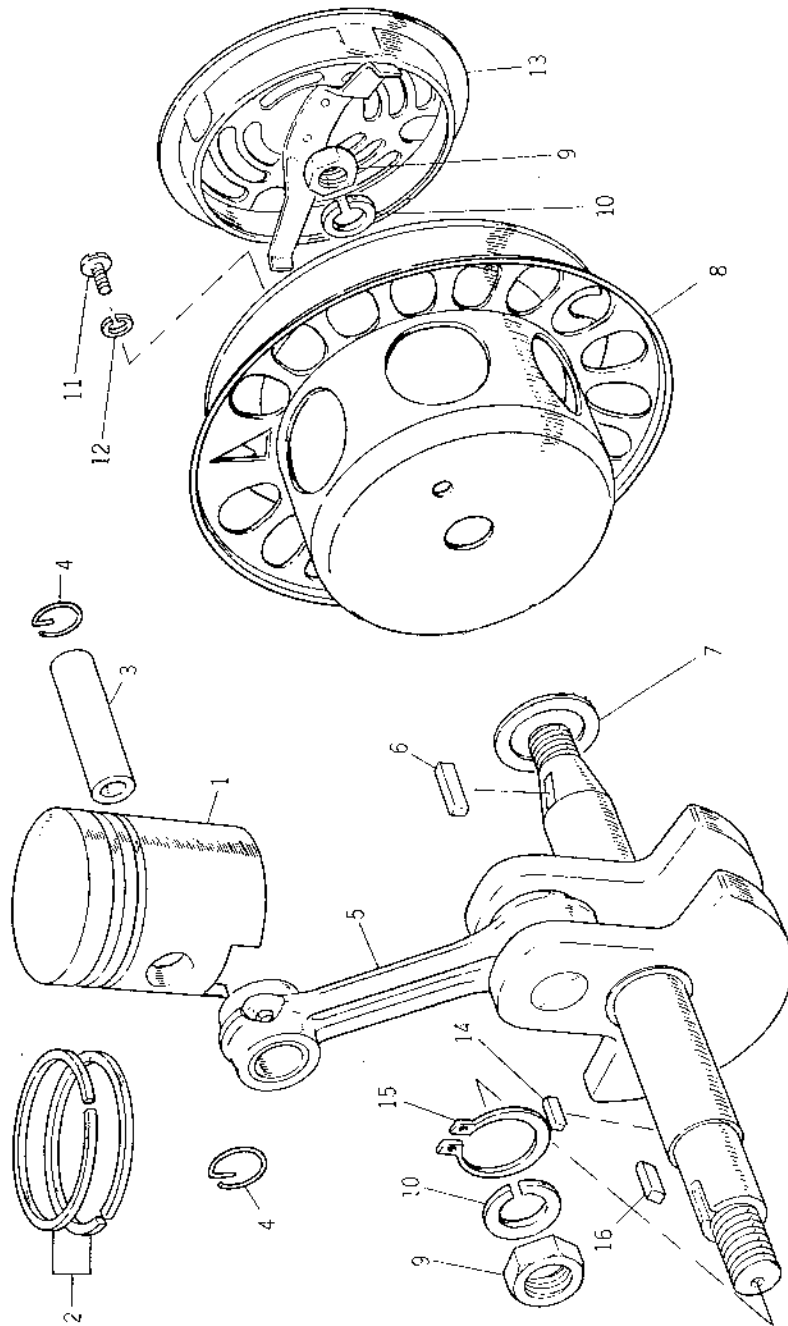
No.2 クランク ケース  
Fig.2 CRANK CASE





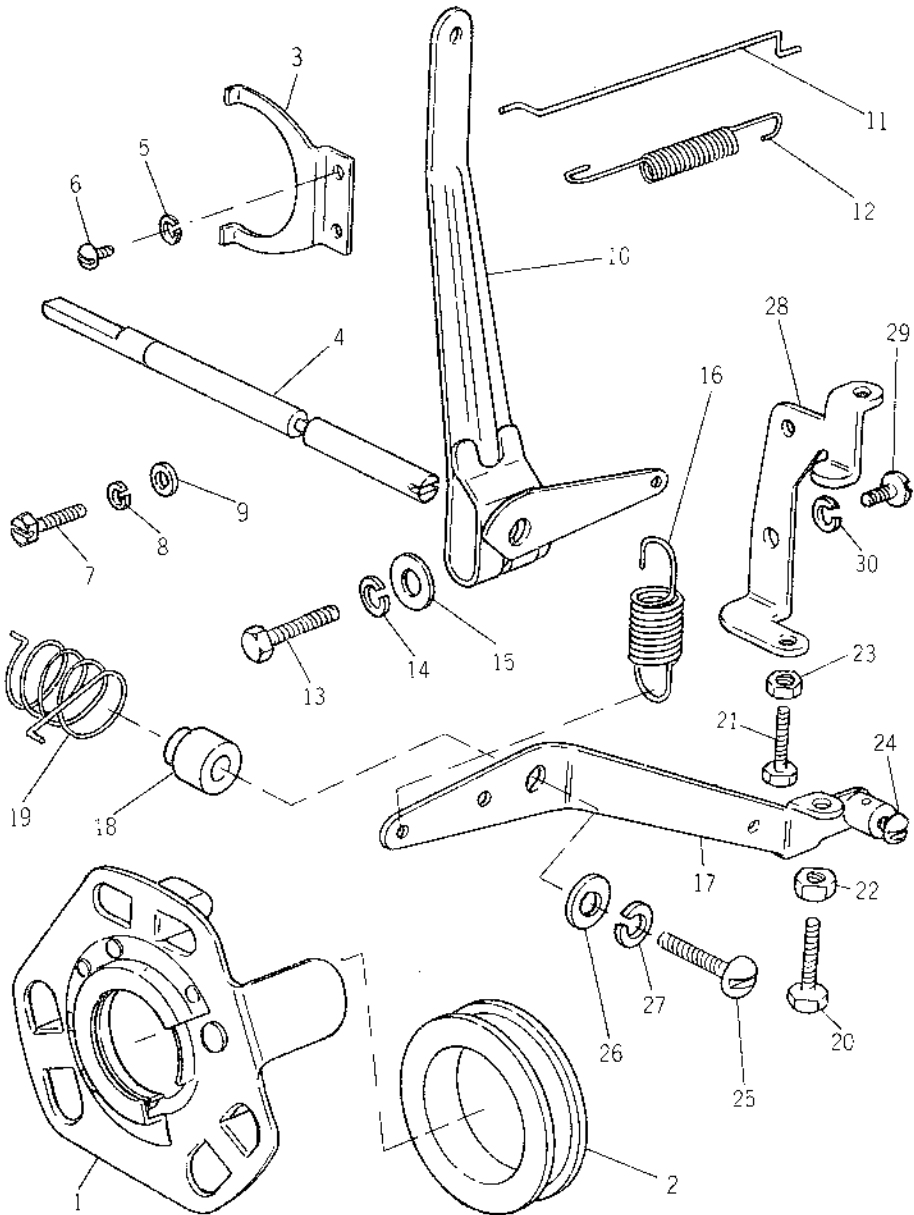
見出番号 Ref No.	井関部品番号 Iseki Parts No.	川崎部品番号 Kawasaki Parts No.	部 品 名 Parts Name	個数 Q'ty	規 格 Standard	備 考 Remarks
2- 1	5612-241-1011-0	312200-4110-11	クランク ケース (組) CRANK CASE ASS'Y	1		
	5635-620-8115-0	172J08115	スタッド • STUD	4	M8×115	シリンダ取付用 for Cylinder
	5635-580-8180-0	172B0818	スタッド • STUD	4	M8×18	エンジン取付用 for Cylinder
	5612-241-7100-0	312200-4171-00	スタッド • STUD,	2		レフトカバー用 for Left Cover
	5638-241-0120-0	552A1012	ノックピン • PIN, knock	2		
2- 2	5612-241-1300-0	312200-4113-00	パッキン PACKING	1		
2- 3	5612-242-1100-0	312200-4211-00	ベアリング BEARING	1	6304	
2- 4	5612-242-1200-0	312200-4212-00	ベアリング BEARING	1	6303	
2- 5	5612-242-3100-0	312200-4231-00	20φオイルシール SEAL, oil 20φ	2		
2- 6	5612-242-3200-0	312200-4232-00	17φオイルシール SEAL, oil 17φ	1		
2- 7	5612-251-0105-0	312200-5101-05	レフトカバー COVER, left	1		
2- 8	5612-251-0700-0	312200-5107-00	パッキン PACKING	1		
2- 9	5636-010-6500-0	220B0650	十字穴付ナベ小ネジ SCREW, ⊕ pan	4	M6×50	クランクケース取付用 for Crank Case
2-10	5636-010-6600-0	220B0660	十字穴付ナベ小ネジ SCREW, ⊕ pan	2	M6×60	クランクケース取付用 for Crank Case
2-11	5637-110-6000-0	410B0600	座 金 WASHER,	8	M6	Setting
2-12	5637-210-6001-0	461F0600A	バ ネ 座 金 WASHER, spring	8	M6	
2-13	5637-210-8000-0	461F0800	バ ネ 座 金 WASHER, spring	4	M8	
2-14	5637-110-8000-0	410B0800	座 金 WASHER	4	M8	
2-15	5636-710-8001-0	310B0800A	六角ナット NUT	4	M8	
2-16	5635-110-6200-0	110B0620	六角ボルト BOLT	2	M6×20	
2-17	5636-710-6000-0	310B0600	六角ナット NUT	2	M6	
2-18	5612-274-1101-0	312200-7411-01	オイルレベル LEVEL, oil	1		
2-19	5612-274-1500-0	312200-7415-00	パッキン PACKING	2		
2-20	5614-174-3200-0	314154-7432-00	パッキン PACKING	1		
2-21	5614-174-3100-0	314154-7431-00	オイルプラグ PLUG, oil	1		
2-22	5635-950-5061-0	211B0506A	丸小ネジ SCREW	1	M5×6	
2-23	5612-274-4100-0	312200-7441-00	ドレンプラグ PLUG, drain	1		

No.3 クランク ピストン  
Fig.3 CRANK Piston



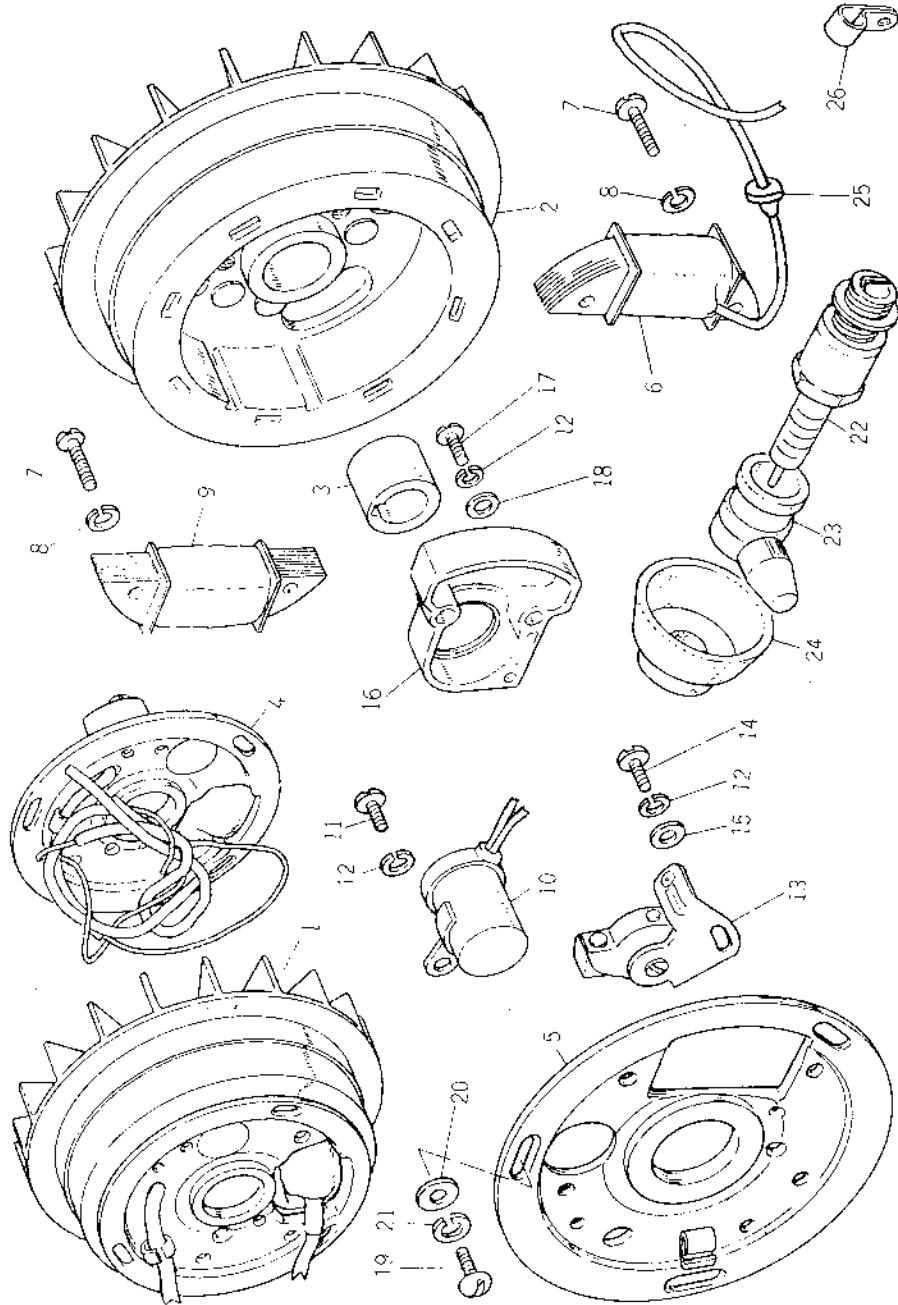
見出番号 Ref No.	井関部品番号 Iseki Parts No.	川崎部品番号 Kawasaki Parts No.	部 品 名 Parts Name	個数 Qty	規 格 Standard	備 考 Remarks
3- 1	5612-231-1100-0	312200-3111-00	ピストン PISTON	1		
3- 2	5612-230-1000-0	312200-3010-00	ピストンリングセット PISTON RING SET	1		
3- 3	5612-231-2100-0	312200-3121-00	ピストンピン PIN, piston	1		
3- 4	5612-231-2200-0	312200-3122-00	スナップリング RING, snap	2		
3- 5	5612-232-1000-0	312200-3210-00	クランク シャフト (組) CRANK SHAFT ASS'Y	1		
3- 6	5611-133-2400-0	313410-3324-00	沈みキー KEY, sink	1		
3- 7	5613-135-3400-0	313155-3534-00	17φシム SHIM, 17φ	1		
3- 8	5612-234-1100-0	312200-3411-00	スタータープーリ PULLEY, starter	1		
3- 9	5612-233-2200-0	312200-3322-00	12φナット NUT, 12φ	2		
3-10	5637-211-2001-0	461F1200A	バネ座金 WASHER, spring	2	M12	
3-11	5635-950-6100-0	211B0610	丸小ネジ SCREW	1	M6×10	
3-12	5637-210-6001-0	461F0600A	バネ座金 WASHER, spring	1	M6	
3-13	5612-234-1500-0	312200-3415-00	プーリーキャップ CAP, pulley	1		
3-14	5612-251-8100-0	312200-5181-00	キー KEY	1		
3-15	5637-912-0000-0	480J2000	20φ止メ輪 RING, samp 20φ	1		
3-16	5638-120-5200-0	511A0520	キー KEY	1		

No.4 ガバナー  
Fig.4 GOVERNOR



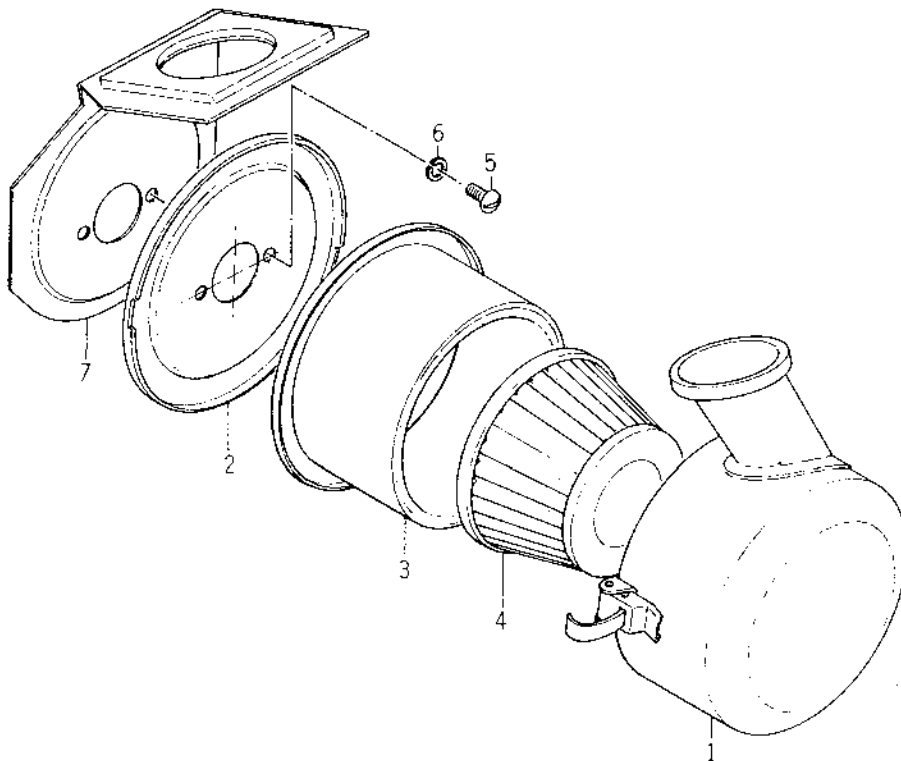
見出番号 Ref No.	井関部品番号 Iseki Parts No.	川崎部品番号 Kawasaki Parts No.	部 品 名 Parts Name	個数 Q'ty	規 格 Standard	備 考 Remarks
4- 1	5612-251-1000-0	312200-5110-00	ガバナ ウェイト (組) GOVERNOR WEIGHT ASS'Y	1		
4- 2	5612-251-2100-0	312200-5121-00	ガバナ スリーブ SLEEVE, governor	1		
4- 3	5612-251-2200-0	312200-5122-00	ガバナ チップ TIP, governor	1		
4- 4	5612-251-2300-0	312200-5123-06	ガバナ シャフト SHAFT, governor	1		
4- 5	5637-210-3000-0	461F0300	バネ座金 WASHER, spring	2	M3	
4- 6	5635-950-2061-0	211B0306A	丸小ネジ SCREW	2	M3×6	
4- 7	5612-251-2402-0	312200-5124-02	止メネジ SCREW, snap	1		
4- 8	5637-210-4000-0	461F0400	バネ座金 WASHER, spring	1	M4	
4- 9	5627-110-4000-0	410B0400	座金 WASHER,	1	M4	
4-10	5612-252-1100-0	312200-5211-00	ガバナ アーム ARM, governor	1		
4-11	5612-252-3100-0	312200-5231-00	ガバナ リング RING, governor	1		
4-12	5612-252-3200-0	312200-5232-00	リングスプリング SPRING, ring	1		
4-13	5635-110-6250-0	110B0625	六角ボルト BOLT	1	M6×25	
4-14	5627-210-6001-0	461F0600A	バネ座金 WASHER, spring	1	M6	
4-15	5637-110-6000-0	410B0600	座金 WASHER,	1	M6	
4-16	5612-253-1400-0	312200-5314-00	ガバナ スプリング SPRING, governor	1		
4-17	5612-253-1000-0	312200-5310-00	ガバナ レバー (組) GOVERNOR LEVER ASS'Y	1		
4-18	5612-253-1900-0	312200-5319-00	ディスタンスピース PEACE, distans	1		
4-19	5612-253-1700-0	312200-5317-00	リターンズプリング SPRING, return	1		
4-20	5612-253-8100-0	312200-5381-00	ストップボルト BOLT, stopper	1		
4-21	5635-110-6160-0	110B0616	六角ボルト BOLT	1	M6×16	
4-22	5636-810-6000-0	312B0600	ナット NUT,	1	M6	
4-23	5636-710-6000-0	310B0600	六角ナット NUT	1	M6	
4-24	5635-950-5081-0	211B0508A	丸小ネジ SCREW	1	M5×8	
4-25	5635-950-6220-0	211B0622	丸小ネジ SCREW	1	M6×22	
4-26	5612-253-8300-0	312200-5383-00	ワッシャー WASHER	1		
4-27	5637-210-6001-0	461F0600A	バネ座金 WASHER, spring	1	M6	
4-28	5612-253-3500-0	312200-5335-00	ボードンブラケット BRACKET, boarden	1		
4-29	5635-950-6100-0	211B0610	丸小ネジ SCREW	2	M3×10	
4-30	5637-210-6001-0	461F0600A	バネ座金 WASHER, spring	2	M6	

No.5 マグネット  
Fig.5 MAGNETO



見出番号 Ref No.	井関部品番号 Iseki Parts No.	川崎部品番号 Kawasaki Parts No.	部 品 名 Parts Name	個数 Q'ty	規 格 Standard	備 考 Remarks
5- 1	5612-281-1008-0	312200-8110-08	マグネット(組) MAGNETO ASS'Y	1		
5- 2	5612-281-1100-0	312200-8111-00	フライホイール • WHEEL, fly	1		
5- 3	5612-281-1300-0	312200-8113-00	カム • CAM	1		
5- 4	5612-281-2000-0	312200-8120-00	コイル台板(組) • COIL BASE PLATE ASS'Y	1		
5- 5	5612-281-2100-0	312200-8121-00	コイル台板 •• PLATE, coil base	1		
5- 6	5612-281-2300-0	312200-8123-00	点火コイル •• COIL	1		
5- 7	5612-281-2710-0	312200-8127-10	ナベ小ネジ •• SCREW,	4	M5×25	
5- 8	5612-281-2800-0	312200-8128-00	バネ座金 •• WASHER, spring	4	M5	
5- 9	5612-281-2400-0	312200-8124-00	点燈コイル •• COIL	1		
5-10	5612-284-3600-0	312200-8436-00	コンデンサー •• CONDENSER	1		
5-11	5612-281-4110-0	312200-8141-10	ナベ小ネジ •• SCREW, pan	1	M4×8	
5-12	5612-281-3900-0	312200-8139-00	バネ座金 •• WASHER, spring	4	M4	
5-13	5612-284-4000-0	312200-8440-00	断続器(組) •• SWITCH ASS'Y	1		
5-14	5612-284-4810-0	312200-8448-10	平小ネジ •• SCREW,	1	M4×10	
5-15	5612-284-4900-0	312200-8449-00	座金 •• WASHER,	1	M4	
5-16	5612-284-5100-0	312200-8451-00	断続器カバー •• COVER, switch	1		
5-17	5612-281-3510-0	312200-8135-10	平小ネジ •• SCREW,	2	M4×20	
5-18	5612-281-3300-0	312200-8133-00	座金 •• WASHER,	2	M4	
5-19	5635-950-5141-0	211B0514A	丸小ネジ SCREW	3	M5×14	
5-20	5637-110-5000-0	410B0500	座金 WASHER,	3	M5	
5-21	5637-210-5001-0	461F0500A	バネ座金 WASHER, spring	3	M5	
5-22	5612-284-1000-0	312200-8410-00	プラグ PLUG	1		
5-23	5612-184-1200-0	312121-8412-00	プラグキャップ CAP, plug	1		
5-24	5612-284-1300-0	312200-8413-00	防水キャップ CAP, water proof	1		
5-25	5612-281-6400-0	312200-8164-00	コードグロメット GROMMET, cord	1		
5-26	5615-281-6100-0	315192-8161-00	クリップ CLIP	1		

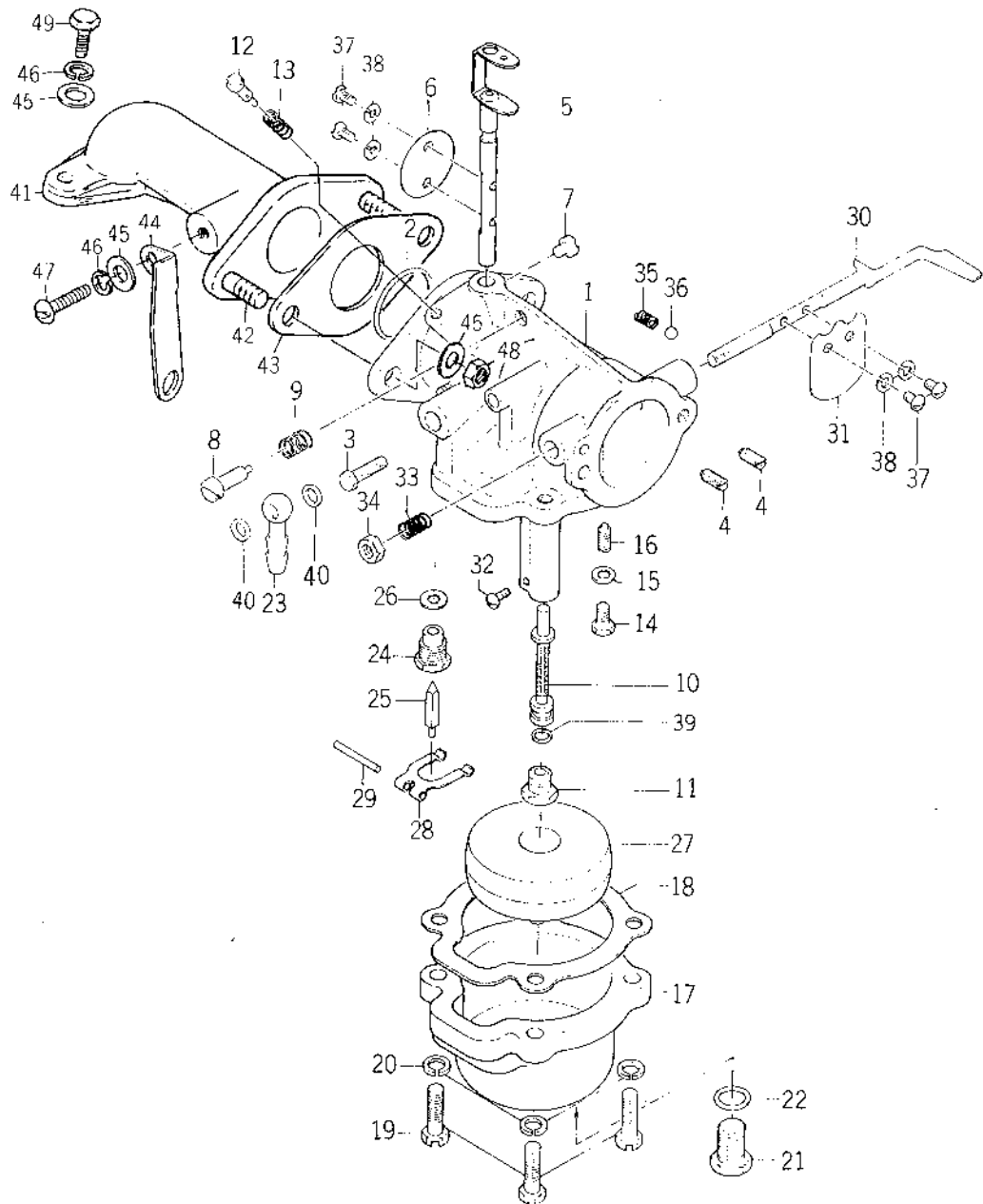
No.6 エアー クリーナー  
Fig.6 AIR CLEANER





見出番号 Ref No.	井関部品番号 Iseki Parts No.	川崎部品番号 Kawasaki Parts No.	部 品 名 Parts Name	個数 Q'ty	規 格 Standard	備 考 Remarks
6- 0-1	5612-213-1070-0	312293-1310-00	エアークリーナ (組) AIR CLEANER ASS'Y	1		
6- 1	5612-213-1190-0	312210-1311-00	収塵ケース • CASE, dust collector	1		
6- 2	5612-213-1380-0	312293-1313-00	底 板 • PLATE, bottom	1		
6- 3	5612-213-1600-0	312290-1316-00	内 筒 • DRUM, inside	1		
6- 4	5612-213-1200-0	312290-1312-00	エレメント • ELEMENT	1		
6- 5	5635-950-5121-0	211B0512A	丸小ネジ • SCREW	2	M5×12	
6- 6	5637-210-5001-0	461F0500A	バネ座金 • WASHER, spring	2	M5	
6- 7	5612-213-2100-0	312294-1321-00	エアークリーナ カバー • COVER, air cleaner	1		△

No.7 キャブレター  
Fig.7 CARBURETOR



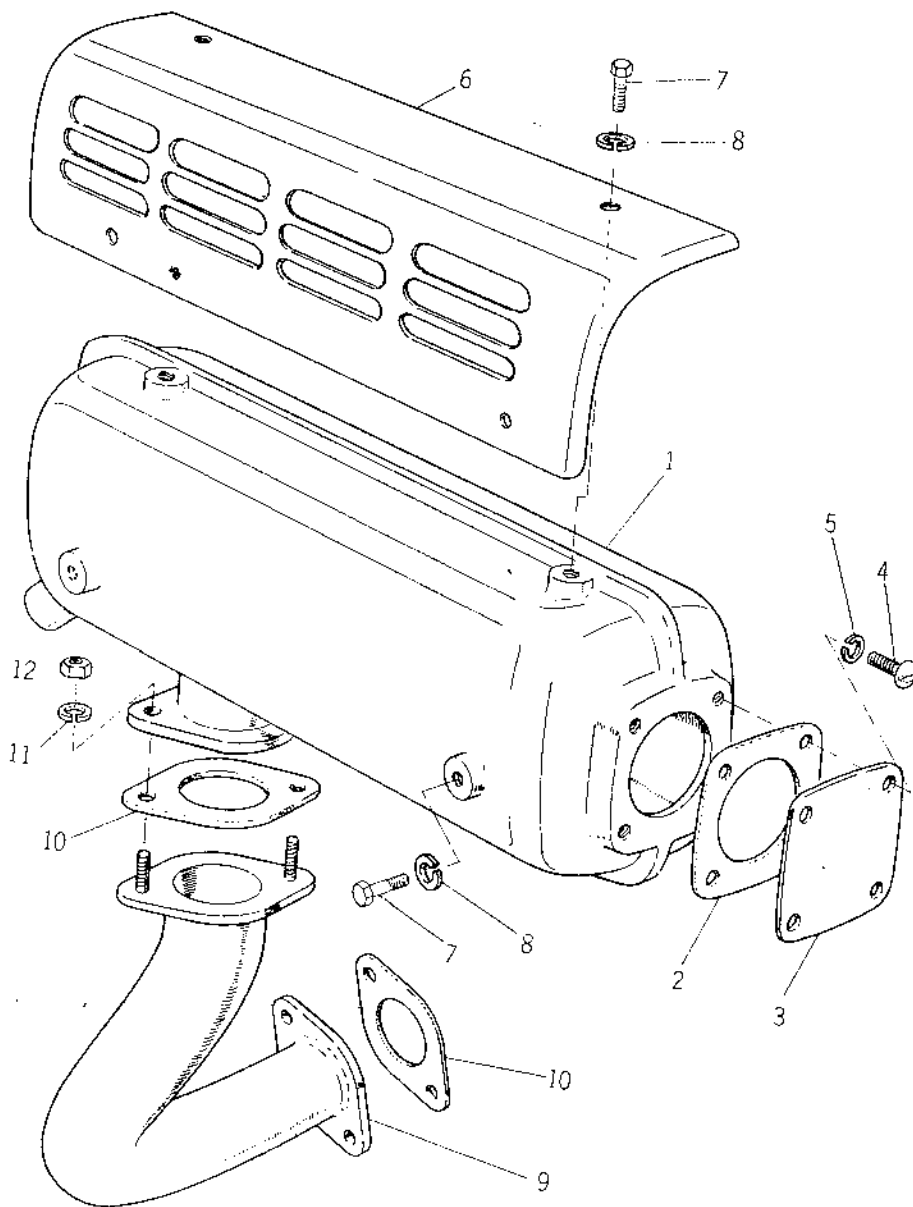
見出番号 Ref No	井関部品番号 Iseki Parts No.	川崎部品番号 Kawasaki Parts No.	部 品 名 Parts Name	個数 Q'ty	規 格 Standard	備 考 Remarks
7- 0-1	5612-261-0080-0	312210-6100-03	キャブレタ (組) CARBURATOR ASS'Y	1		
7- 1	5612-461-1000-0	312401-6110-00	キャブレタ ボディ • BODY, carburator	1		△
7- 2	5613-461-5900-0	315489-6159-00	ガスケットボディ • BODY, gasket	1		
7- 3	5612-261-3500-0	312210-6135-00	バンジョウボルト • BOLT, banjoe	1		
7- 4	5613-461-1210-0	313437-6112-10	エアージェット • JET, air	2		
7- 5	5612-461-3010-0	312401-6139-10	スロットルレバ • LEVER, throttle	1		
7- 6	5612-461-0100-0	312401-6101-00	スロットルバタフライバルブ • VALVE, throttle buterfly	1		
7- 7	5612-461-1450-0	312437-6114-10	ガイドスクリュ • SCREW, guide	1		
7- 8	5612-461-1550-0	312437-6115-10	スロットルストップスクリュ • SCREW, throttle stop	1		
7- 9	5612-461-1600-0	312401-6116-00	スローアジャストスプリング • SPRING, slow adjust	1		
7-10	5612-461-2900-0	312401-6129-00	メインノズル • NOZZLE, main	1		
7-11	5612-461-3290-0	312401-6132-00	メインジェット • JET, main	1		
7-12	5612-461-3310-0	312437-6133-10	スローアイドルスクリュ • SCREW, slow idle	1		
7-13	5612-461-1600-0	312401-6116-00	スローアジャストスプリング • SPRING, slow adjust	1		
7-14	5612-261-1710-0	312210-6117-10	パイロットストップスクリュ • SCREW, pilot stop	1		
7-15	5611-361-4900-0	311390-6149-00	ガスケット • GASKET	1		
7-16	5612-461-1210-0	312437-6112-10	エアージェット • JET, air	1		
7-17	5612-461-3000-0	312401-6130-00	フロートチャンバ • CHAMBER, float	1		
7-18	5612-461-2800-0	312401-6128-00	フロートチャンバ パッキン • PACKING, chamber float	1		
7-19	5612-261-4310-0	312210-6143-10	セットスクリュ • SCREW, set	4		
7-20	5611-261-5400-0	311220-6154-00	スプリングワッシャ • WASHER, spring	4		
7-21	5611-361-3800-0	311390-6138-00	ドレンスクリュ • SCREW, drain	1		
7-22	5611-161-1800-0	311120-6118-00	ガスケット • GASKET	1		
7-23	5612-261-3690-0	312210-6136-00	アイジョイント • JOINT, eye	1		
7-24	5611-361-2100-0	311390-6121-00	バルブシート • SHEEF, valve	1		
7-25	5612-461-2200-0	312401-6122-00	バルブ • VALVE	1		
7-26	5611-361-1900-0	311390-6119-00	スロットルスクリュパッキン • PACKING, throttle screw	1		
7-27	5612-461-2600-0	312401-6126-00	フロート • FLOAT	1		
7-28	5612-461-7800-0	312401-6178-00	フロートヒンジ • HINGE, float	1		
7-29	5611-361-2700-0	311390-6127-00	フロートヒンジピン • PIN, float hinge	1		
7-30	5612-261-4280-0	312210-6142-10	チョークレバー • LEVER, choke	1		
7-31	5612-461-0200-0	312401-6102-00	チョークバルブ • VALVE, choke	1		
7-32	5611-361-3700-0	311390-6137-00	締付ビス • BIS, fitting	1		

## No. 7

見出番号 Ref No.	井関部品番号 Iseki Parts No.	川崎部品番号 Kawasaki Parts No.	部 品 名 Parts Name	個数 Q'ty	規 格 Standard	備 考 Remarks
7-33	5612-461-2400-0	312401-6124-00	シャッタースプリング • SPRING, shuter	1		
7-34	5612-461-5200-0	312401-6152-00	ナット • NUT	1		
7-35	5612-461-2300-0	312210-6123-00	ストップスプリング • SPRING, stop	1		
7-36	5612-461-3400-0	312210-6134-00	ストップボール • BALL, stop	1		
7-37	5612-261-3710-0	312210-6137-10	スクリュー • SCREW	4		
7-38	5612-461-3800-0	313439-6138-00	バネ座金 • WASHER, spring	4		
7-39	5611-261-1900-0	311220-6119-00	ニードルシートパッキン • PACKING, needle sheet	1		
7-40	5612-261-1800-0	312210-6118-00	バンジョウパッキン • PACKING, banjoe	2		
7-41	5612-261-8200-0	312200-6182-00	インレットパイプ PIPE, inlet	1		
7-42	5635-580-6160-0	172B0616	スタッド STUD	2	M6×16	
7-43	5612-161-8600-0	312200-6186-00	パッキン PACKING	1		
7-44	5612-261-8300-0	312200-6183-00	ブラケット BRACKET	1		
7-45	5612-200-0503-0	410B0600	ワッシャー WASHER	4		
7-46	5637-210-6001-0	461F0600A	スプリングワッシャー WASHER, spring	6	M6	
7-47	5635-950-6100-0	211B0610	スクリュー SCREW	2	M6×10	
7-48	5636-710-6000-0	310B0600	六角ナット NUT	2	M6	
7-49	5635-110-6200-0	110B0620	六角ボルト BOLT	2	M6×20	

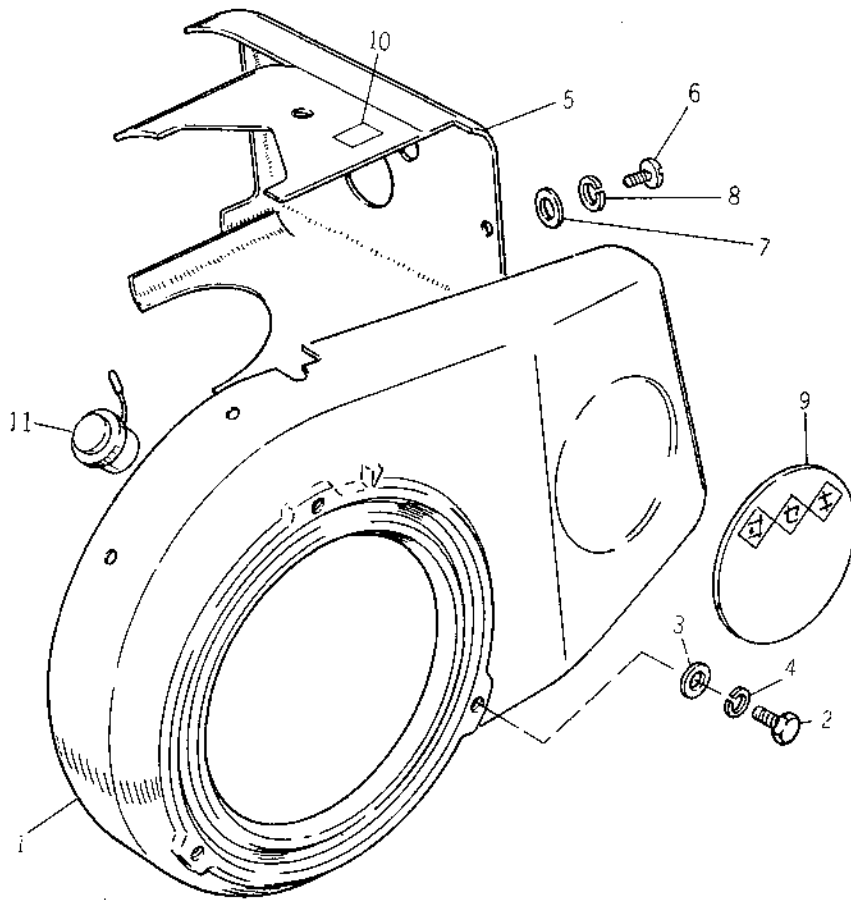


No.8 マフラー  
Fig.8 MUFFLER



見出番号 Ref No.	井関部品番号 Iseki Parts No.	川崎部品番号 Kawasaki Parts No.	部 品 名 Parts Name	個数 Q'ty	規 格 Standard	備 考 Remarks
8- 0-1	5612-214-1000-0	312290-1410-00	マフラー (組) MUFFLER ASS'Y	1		
8- 1			マフラーボディ • BODY, muffler	1		△
8- 2	5612-214-2200-0	312230-1422-00	ガスケット • GASKET	1		
8- 3	5612-214-2100-0	312290-1421-00	エキゾーストプレート • PLATE, exhaust	1		
8- 4	5635-950-5101-0	211B0510A	丸小ネジ • SCREW	4	M5×10	
8- 5	5637-210-5001-0	461F0500A	バネ座金 • WASHER, spring	4	M5	
8- 6	5612-214-3100-0	312290-1431-00	マフラーカバー COVER, muffler	1		
8- 7	5635-110-6080-0	110B0608	六角ボルト BOLT	4	M6×8	
8- 8	5637-210-6001-0	461F0600A	バネ座金 WASHER, spring	4	M6	
8- 9	5612-214-4100-0	312290-1441-00	エキゾーストパイプ PIPE, exhaust	1		
8-10	5612-214-4300-0	312200-1443-00	ガスケット GASKET	2		
8-11	5637-210-6001-0	461F0600A	バネ座金 WASHER, spring	2	M6	
8-12	5636-750-6000-0	310M0800	六角ナット NUT	2	M6	

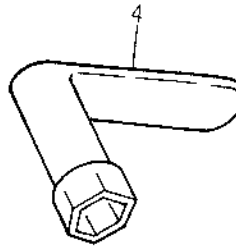
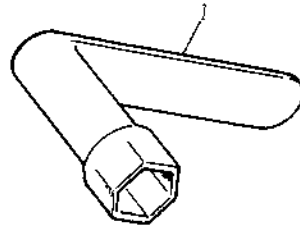
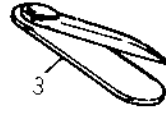
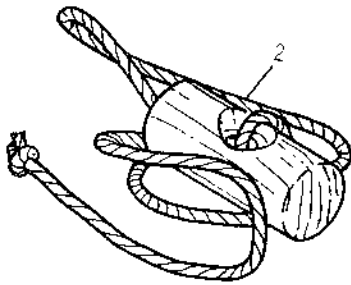
**No.9** スパイラルケース  
**Fig.9** SPIRAL CASE





見出番号 Ref No.	井関部品番号 Iseki Parts No.	川崎部品番号 Kawasaki Parts No.	部 品 名 Parts Name	個数 Qty	規 格 Standard	備 考 Remarks
9- 1	5612-216-1191-0	312291-1611-01	スパイラルケース CASE, spring	1		
9- 2	5635-110-6100-0	110B0610	六角ボルト BOLT	4	M6×10	
9- 3	5637-110-6000-0	410B0600	座 金 WASHER	4	M6	
9- 4	5637-210-6001-0	461F0600A	バ ネ 座 金 WASHER, spring	4	M6	
9- 5	5612-216-3200-0	312291-1632-00	シリンダーカバー COVER, cylinder	1		
9- 6	5635-950-5001-0	211BC508A	丸小ネジ SCREW	4	M5×8	
9- 7	5637-110-5000-0	410B0500	座 金 WASHER	4	M5	
9- 8	5637-210-5001-0	461F0500A	バ ネ 座 金 WASHER, spring	4	M5	
9- 9	5612-208-1180-0	312293-0811-00	エンジンネーマ NAMER, engine	1		
9-10	5612-508-4100-0	312551-0841-00	ラベル(イソ) LABEL (I. S. O)	1		
9-11	5612-385-1104-0	312301-8511-04	ストップ スイッチ SWITCH, stop	1		

No.10 ツール  
Fig.10 TOOLS



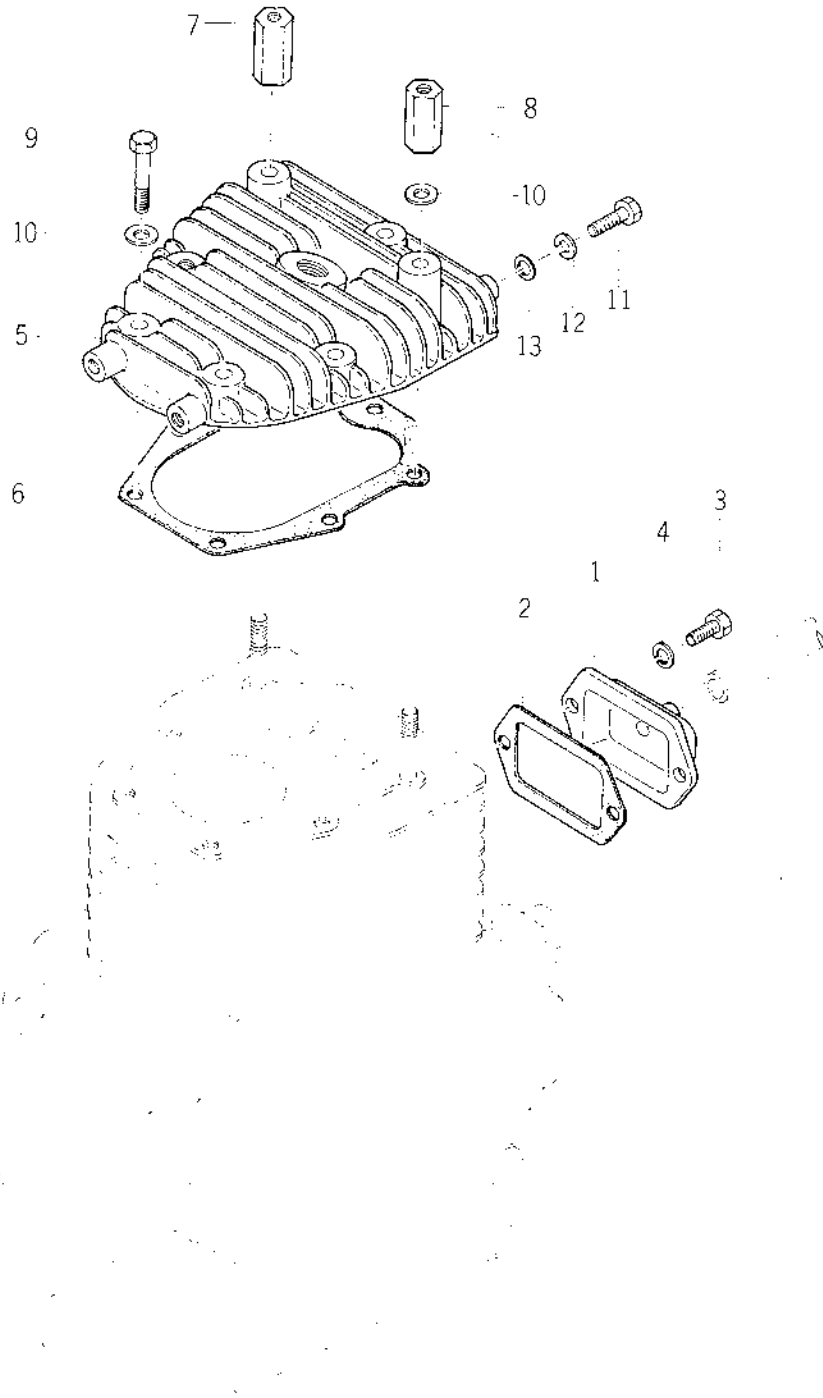
見出番号 Ref No.	井関部品番号 Iseki Parts No.	川崎部品番号 Kawasaki Parts No.	部 品 名 Parts Name	個数 Qty	規 格 Standard	備 考 Remarks
10- 0-1	5612-209-0000-0	312200-0900-00	工 具 (組) TOOL ASS'Y	1		
10- 1	5612-209-4100-0	312200-0941-00	ソケットレンチ (21) • WRENCH, socket (21)	1		
10- 2	5612-209-7100-0	312200-0971-00	スタータ ロープ • ROPE, starter	1		
10- 3	5611-209-7200-0	311220-0972-00	隙見ゲージ • GAUGE, clearance	1		
10- 4	5612-209-4190-0	312290-0941-00	ソケットレンチ (13) • WRENCH, socket (13)	1		



**KF340型エンジン(KC4F 塔載)**

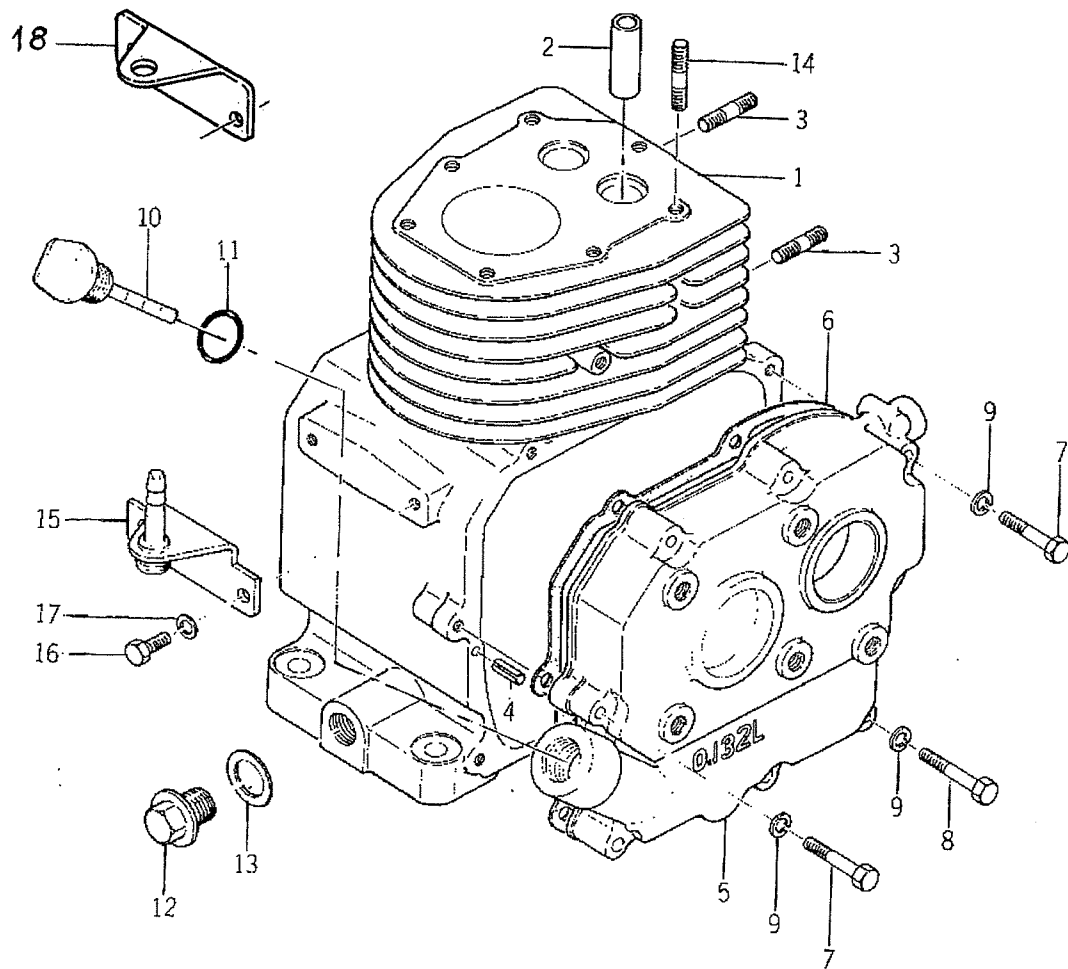
**KF340 TYPE ENGINE (KC4F CARRY)**

No.11 シリンダ カバー  
Fig.11 CYLINDER COVER



見出番号 Ref No.	井関部品番号 Iseki Parts No.	川崎部品番号 Kawasaki Parts No.	部 品 名 Parts Name	個数 Q'ty	規 格 Standard	備 考 Remarks
11- 1	5613-612-3100-0	313650-1231-00	カバ- COVER	1		
11- 2	5613-612-3200-0	313650-1232-00	ガスケット GASKET	1		
11- 3	5635-110-6120-0	110B0612	六角ボルト BOLT	2	M6×12	
11- 4	5637-210-6001-0	461F0600A	スプリング ワッシャ WASHER, spring	2	M6	
11- 5	5613-611-1100-0	313650-1111-00	シリンダ ヘッド HEAD, cylinder	1		
11- 6	5613-611-2100-0	313650-1121-00	ガスケット GASKET	1		
11- 7	5615-511-8300-0	315182-1183-00	ナット (1) NUT (1)	1		
11- 8	5613-611-8300-0	313592-1183-00	ナット (1) NUT (1)	1		
11- 9	5635-140-8351-0	110H0835A	六角ボルト BOLT	5	M8×35	
11-10	5637-110-8000-0	410B0800	プレーン ワッシャ WASHER, plain	7	M8	
11-11	5635-110-6120-0	110B0612	六角ボルト BOLT	2	M6×12	
11-12	5637-210-6001-0	461F0600A	スプリング ワッシャ WASHER, spring	1	M6	
11-13	5637-110-6000-0	410B0600	プレーン ワッシャ WASHER, plain	1	M6	

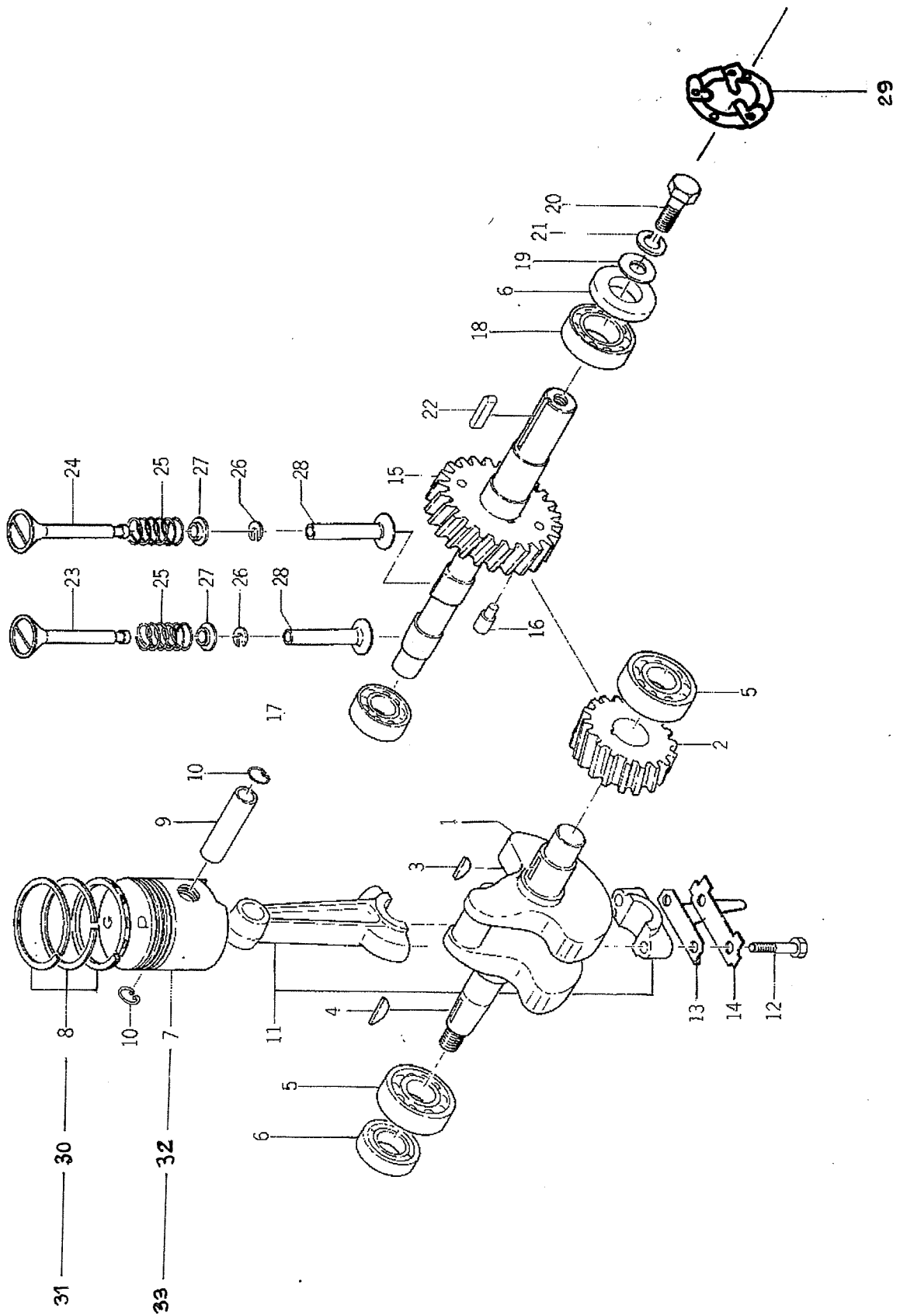
No.12 クランク ケース  
Fig.12 CRANK CASE





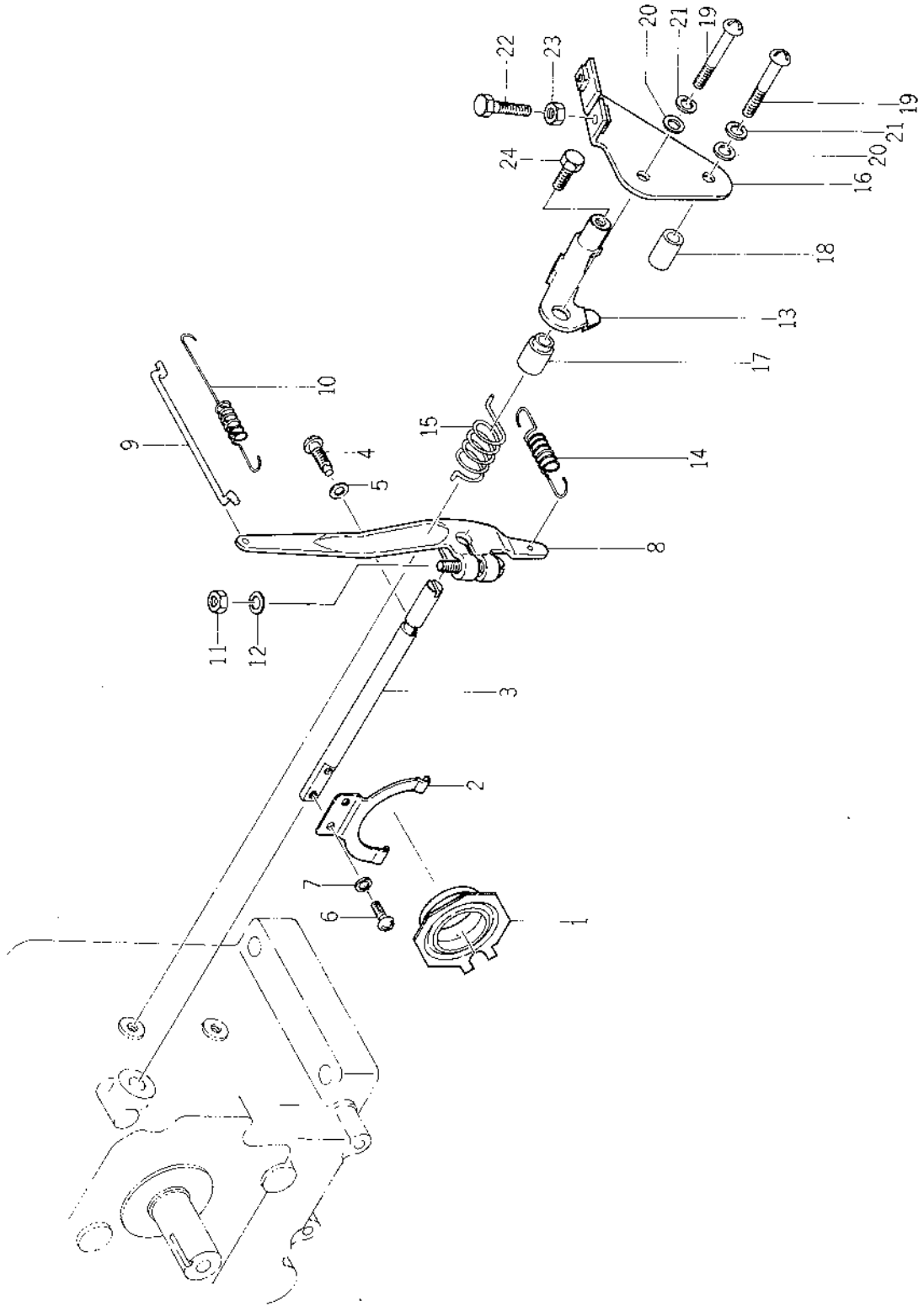
見出番号 Ref No.	井関部品番号 Iseki Parts No.	川崎部品番号 Kawasaki Parts No.	部 品 名 Parts Name	個数 Q'ty	規 格 Standard	備 考 Remarks
12- 0-1	5613-641-1000-0	313650-4110-00	クランク ケース (組) CRANK CASE ASS'Y	1		
12- 1	5613-641-1100-0	313650-4111-00	クランク ケース • CASE, crank	1		△
12- 2	5613-621-5400-0	313650-2154-00	ガイド • GUIDE	1		
12- 3	5635-520-6120-0	171B0612	スタッド • STUD	4	M6×12	
12- 4	5638-241-0120-0	552A1012	ダウエル ピン • PIN, dowel	2	10×12	
12- 5	5613-641-2100-0	313650-4121-00	サイド ベース BASE, side	1		
12- 6	5613-641-2400-0	313650-4124-00	ガスケット GASKET	1		
12- 7	5635-110-6340-0	110B0634	六角ボルト BOLT	6	M6×34	
12- 8	5635-110-6420-0	110B0642	六角ボルト BOLT	2	M6×42	
12- 9	5637-210-6001-0	461F0600A	スプリング ワッシャー WASHER, spring	8	M6	
12-10	5613-674-1100-0	313650-7411-00	ゲージ GAUGE	1		
12-11	5615-274-3200-0	315192-7432-00	Oリング O-RING	1		
12-12	5613-574-4100-0	313550-7441-00	プラグ PLUG	1		
12-13	5615-274-4300-0	315192-7443-00	ガスケット GASKET	1		
12-14	5613-611-8500-0	313650-1185-00	スタッド (1) STUD	2		
12-15	5613-665-6100-0	313690-6561-00	ブラケット BRACKET	1		
12-16	5635-110-8141-0	110B0814A	六角ボルト BOLT	2	M8×14	
12-17	5637-210-8000-0	461F0800	スプリング ワッシャー WASHER, spring	2	M8	
12-18	5136-906-5610-0		SUPPORT	1		

**No.13** クランク と ピストン  
**Fig.13** CRANK and PISTON



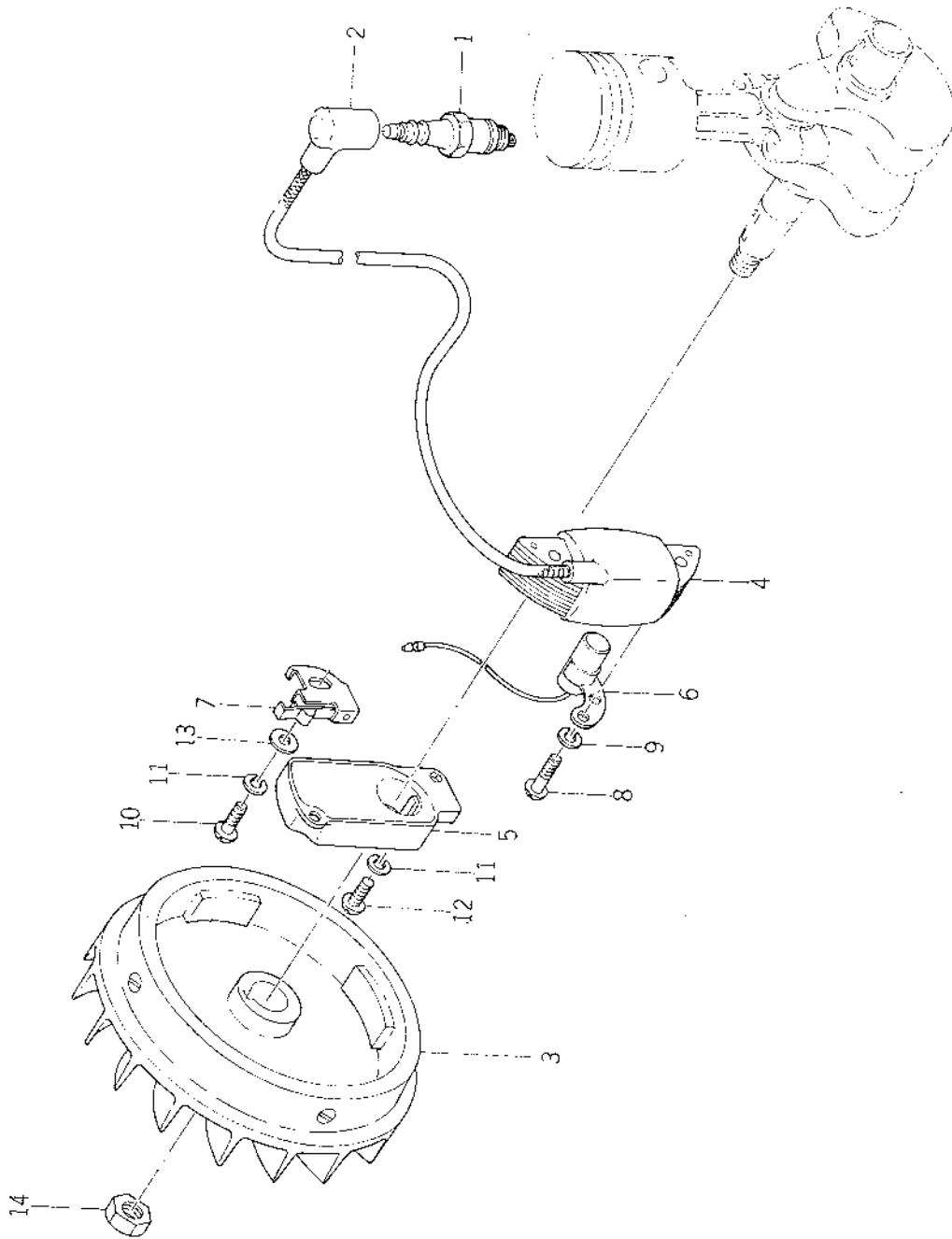
見出番号 Ref No.	井関部品番号 Iseki Parts No.	川崎部品番号 Kawasaki Parts No.	部 品 名 Parts Name	個数 Q'ty	規 格 Standard	備 考 Remarks
13- 0-1	5613-632-1000-0	313650-3210-00	クランク シャフト (組) CRANK SHAFT ASS'Y	1		
13- 1	5613-632-1100-0	313650-3211-00	クランク シャフト • SHAFT, crank	1		△
13- 2	5613-632-1700-0	313650-3217-00	ギヤ • GEAR	1		
13- 3	5613-223-7100-0	313252-2371-00	ウッドラフ キー • KEY, woodruff	1		
13- 4	5613-623-7100-0	313650-2371-00	ウッド ラフ キー KEY, woodruff	1		
13- 5	5638-516-2040-0	601A6204	ラジアル ボール ベアリング BEARING, radial ball	2		
13- 6	5613-642-3100-0	313650-4231-00	オイル シール OIL SEAL	2		
13- 7	5613-631-1100-0	313650-3111-00	ピストン PISTON	1		
13- 8	5613-630-1000-0	313650-3010-00	ピストンリングセット PISTON RING SET	1		
13- 9	5613-631-2100-0	313650-3121-00	ピストン ピン PIN, piston	1		
13-10	5613-631-2200-0	313650-3122-00	スナップ リング RING, snap	2		
13-0-2	5613-632-4000-0	313650-3240-00	コ ン ロ ッ ド (組) CONNECTING ROD ASS'Y	1		
13-11	5613-632-4100-0	313650-3241-00	コ ン ロ ッ ド • ROD, connecting	1		△
13-12	5613-532-4500-0	313550-3245-00	ボルト • BOLT	2		
13-13	5613-632-4900-0	313650-3249-00	スプラッシュ アーム ARM, splash	1		
13-14	5613-632-4800-0	313650-3248-00	ロック プレート PLATE, lock	1		
13-0-3	5613-623-1090-0	313690-2310-00	カムシャフト (組) CAM SHAFT ASS'Y	1		
13-15	5613-651-1000-0	313650-5110-00	ガバナ (組) • GOVERNOR ASS'Y	1		
13-16	5613-651-1500-0	313650-5115-00	ピン • PIN	1		
13-17	5638-516-2020-0	601A6202	ラジアル ボール ベアリング BEARING, radial ball	1		
13-18	5638-516-2040-0	601A6204	ラジアル ボール ベアリング BEARING, radial ball	1		
13-19	5613-223-8300-0	313252-2383-00	ワッシャ WASHER	1		
13-20	5635-110-8251-0	110B0825A	六角ボルト BOLT	1	M8×25	
13-21	5637-210-8000-0	461F0800	スプリング ワッシャ WASHER, spring	1	M8	
13-22	5638-120-5200-0	511A0520	キー KEY	1		
13-23	5613-621-1100-0	313650-2111-00	バルブ インレット VALVE, inlet	1		
13-24	5613-621-1200-0	313650-2112-00	バルブ エキゾースト VALVE, exhaust	1		
13-25	5613-221-1300-0	313252-2113-00	スプリング SPRING	2		
13-26	5613-621-1500-0	313650-2115-00	コレット COLLET	2		
13-27	5613-621-1600-0	313650-2116-00	シート (スプリングアッパー) SEAT, spring upper	2		
13-28	5613-622-1100-0	313650-2211-00	タペット TAPPET	2		
13-29	5136-505-1100-0		PLATEAU REGULATEUR	1		
13-30	5136-003-0200-0		JEU DE SEGMENTS +0,25	1		
13-31	5136-003-0300-0		JEU DE SEGMENTS +0,50	1		
13-32	5136-003-1310-0		PISTON +0,25	1		
13-33	5136-003-1320-0		PISTON +0,50	1		

No.14 ガバナー  
Fig.14 GOVERNOR



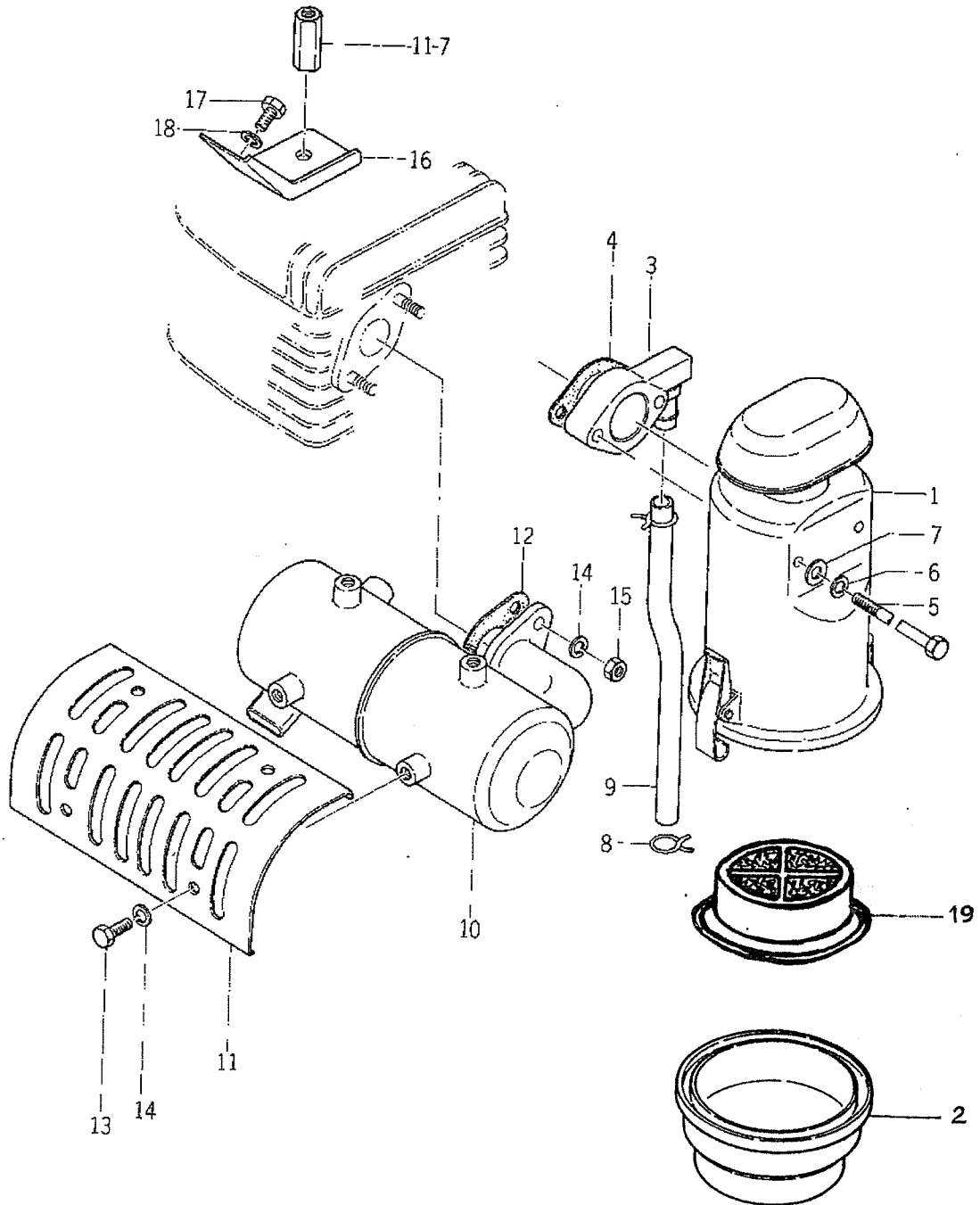
見出番号 Ref No.	井関部品番号 Iseki Parts No.	川崎部品番号 Kawasaki Parts No.	部 品 名 Parts Name	個数 Q'ty	規 格 Standard	備 考 Remarks
14- 1	5613-631-2100-0	313650-5121-00	スリーブ (ガバナ) SLEEVE, governor	1		
14- 2	5613-651-2200-0	313650-5122-00	チップ (ガバナ) TIP, governor	1		
14- 3	5613-651-2300-0	313650-5123-00	シャフト (ガバナ) SHAFT, governor	1		
14- 4	5616-251-2400-0	316290-5124-00	ストッパ STOPPER	1		
14- 5	5615-212-3300-0	315192-1233-00	ガスケット GASKET	1		
14- 6	5635-950-4061-0	211B0406A	スクリュ SCREW	2	M4×6	
14- 7	5637-210-4000-0	461F0400	スプリング ワッシャ WASHER, spring	2	M4	
14- 8	5613-652-1100-0	313650-5211-00	アーム (ガバナ) ARM, governor	1		
14- 9	5613-652-3100-0	313650-5231-00	リンク (ガバナ) LINK, governor	1		
14-10	5613-652-3200-0	313650-5232-00	スプリング SPRING	1		
14-11	5626-710-6000-0	310B0600	六角ナット NUT	1	M6	
14-12	5637-210-6001-0	461F0600A	スプリング ワッシャ WASHER, spring	1	M6	
14-13	5613-653-1100-0	313690-5311-00	レバー LEVER	1		
14-14	5613-653-1400-0	313650-5314-00	スプリング (ガバナ) SPRING, governor	1		
14-15	5613-653-1700-0	313690-5317-00	スプリング (リターン) SPRING, return	1		
14-16	5613-653-3100-0	313690-5331-00	プレート PLATE	1		
14-17	5618-453-3200-0	318290-5332-00	カラ (1) COLLAR (1)	1		
14-18	5618-453-3300-0	318290-5333-00	カラ (2) COLLAR (2)	1		
14-19	5635-950-6280-0	211B0628	スクリュ SCREW	2	M6×28	
14-20	5637-110-6000-0	410B0600	プレーン ワッシャ WASHER, plain	2	M6	
14-21	5637-210-6001-0	461F0600A	スプリング ワッシャ WASHER, spring	2	M6	
14-22	5635-170-6200-0	111B0620	六角ボルト BOLT	1	M6×20 (S=20)	
14-23	5636-810-6000-0	312B0600	六角ナット NUT	1	M6	
14-24	5635-110-5081-0	110B0508A	六角ボルト BOLT	1	M5×8	

No.15 マグネト  
Fig.15 MAGNETO



見出番号 Ref. No.	井関部品番号 Iseki Parts No.	川崎部品番号 Kawasaki Parts No.	部 品 名 Parts Name	個数 Q'ty	規 格 Standard	備 考 Remarks
15- 1	5612-384-1100-0	312301-8411-00	スパーク プラグ PLUG, spark	1		
15- 2	5613-584-1200-0	313550-8412-00	キャップ CAP	1		
15-0-1	5613-681-1090-0	313650-8110-00	マグネット アッセンブリ MAGNETO ASS'Y	1		
15- 3	5613-681-1100-0	313650-8111-00	フライホイール • WHEEL, fly	1		
15- 4	5613-681-2300-0	313601-8123-00	イグニッションコイル • COIL, ignition	1		
15- 5	5613-684-3900-0	313601-8439-00	ポイント カバー • COVER, point	1		
15- 6	5613-684-3600-0	313601-8436-00	コンデンサ • CONDENSER	1		
15- 7	5613-684-4000-0	313601-8440-00	ブレーカ (組) • BRAKER ASS'Y	1		
15- 8	5635-950-6280-0	211B0628	スクリュ SCREW	2	M6×28	
15- 9	5637-210-6001-0	461F0600A	スプリング ワッシャ WASHER, spring	2	M6	
15-10	5635-950-4101-0	211B0410A	スクリュ SCREW	1	M4×10	
15-11	5637-210-4000-0	461F0400	スプリング ワッシャ WASHER, spring	3	M4	
15-12	5635-950-4121-0	211B0412A	スクリュ SCREW	2	M4×12	
15-13	5637-110-4000-0	410B-0400	プレーン ワッシャ WASHER, plain	1	M4	
15-14	5613-634-8100-0	313252-3481-00	ナット NUT	1		

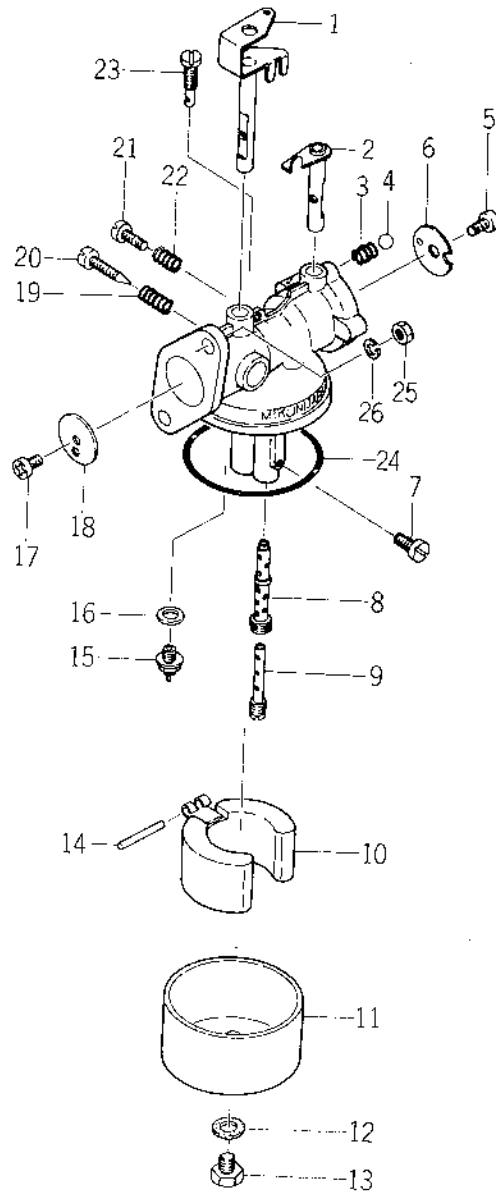
No.16 エアークリーナー と マフラー  
Fig.16 AIR CLEANER and MUFFLER





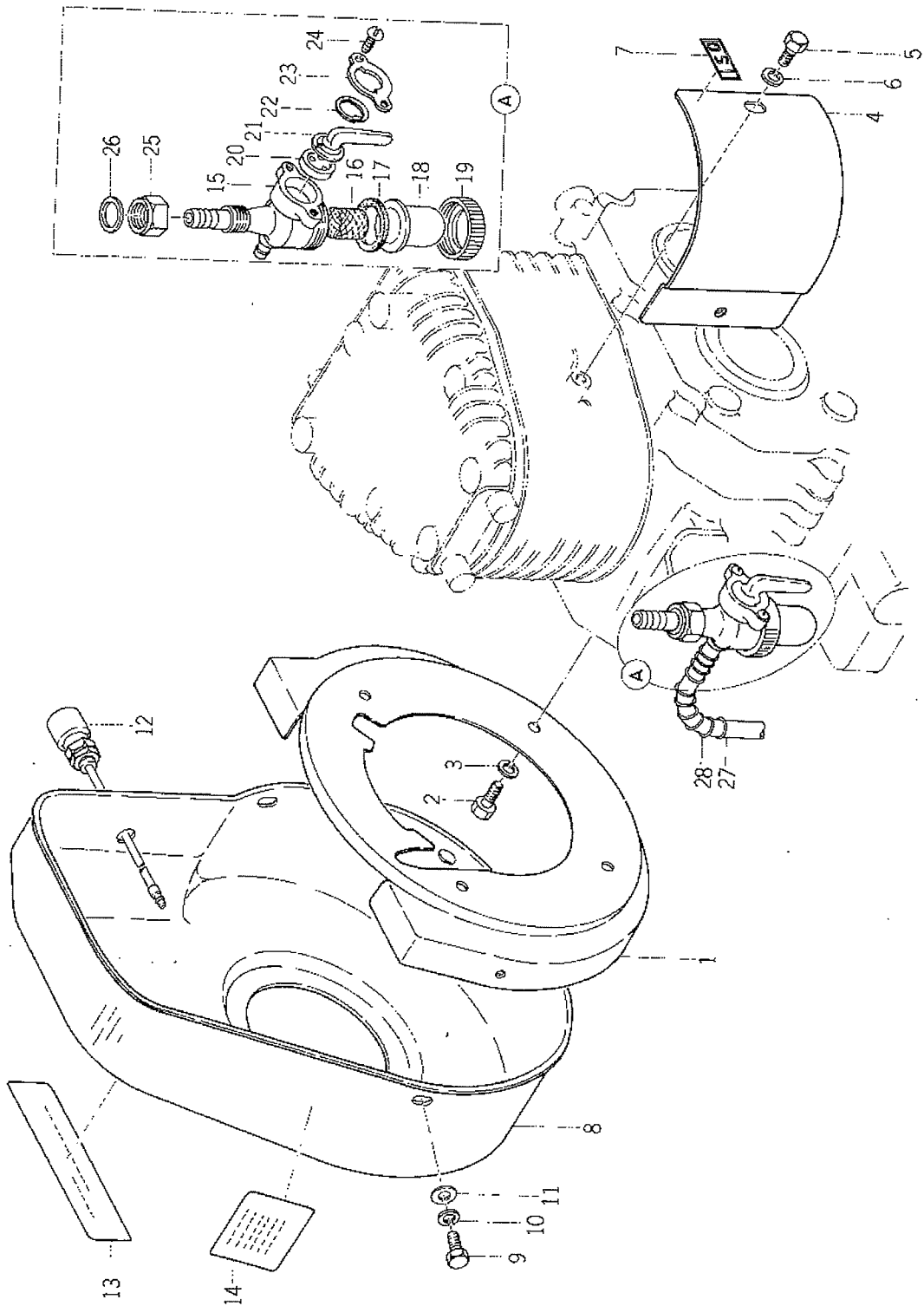
見出番号 Ref. No.	井関部品番号 Iseki Parts No.	川崎部品番号 Kawasaki Parts No.	部 品 名 Parts Name	個数 Q'ty	規 格 Standard	備 考 Remarks
16-0-1	5613-613-1080-0	313690-1310-00	エアー クリーナ (組) AIR CLEANER ASS'Y	1		
16- 1	5613-613-1100-0	313690-1311-00	エアー クリーナ ボディ • BODY, air cleaner	1		△
16- 2	5613-613-1600-0	313690-1316-00	オイル パン • OIL PAN	1		
16- 3	5613-613-3100-0	313690-1331-00	パイプ PIPE	1		
16- 4	5613-613-3200-0	313690-1332-00	ガスケット GASKET	1		
16- 5	5613-613-8200-0	313690-1382-00	ボルト BOLT	2		
16- 6	5637-210-5001-0	461F0500A	スプリング ワッシャ WASHER, spring	2	M5	
16- 7	5637-110-5000-0	410B0500	プレーン ワッシャ WASHER, plain	2		
16- 8	5615-215-3200-0	315192-1532-00	スナップリング SNAP RING	2		
16- 9	5639-230-7130-0	700S07130	チューブ TUBE	1		
16-10	5613-614-1090-0	313690-1410-00	マフラ (組) MUFFLER ASS'Y	1		
16-11	5613-614-3190-0	313690-1431-00	カバー COVER	1		
16-12	5613-614-4200-0	313650-1442-00	ガスケット GASKET	1		
16-13	5635-110-6100-0	110B0610	六角ボルト BOLT	4	M6×10	
16-14	5637-210-6001-0	461F0600A	スプリング ワッシャ WASHER, spring	6	M6	
16-15	5636-750-6000-0	310M0600	六角ナット NUT	2	M6	
16-16	5613-614-4500-0	313690-1445-00	ステー STAY	1		
16-17	5635-110-8121-0	110B0812A	六角ボルト BOLT	1	M8×12	
16-18	5637-210-8000-0	461F0800	スプリング ワッシャ WASHER, spring	1	M8	
16-19	5613-613-1200-0		CARTOUCHE	1		

**No.17 キャブレーター**  
**Fig.17 CARBURETOR**



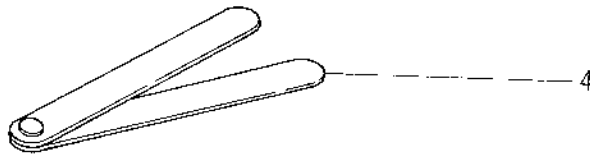
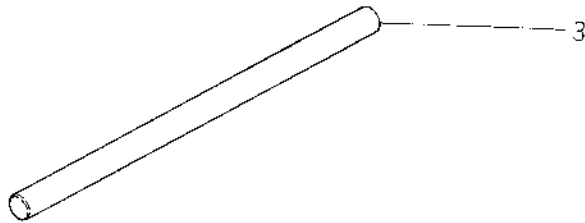
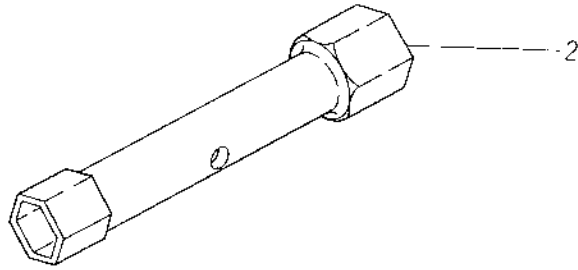
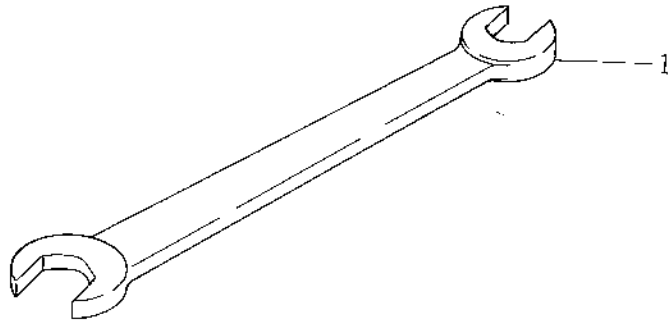
見出番号 Ref No.	井関部品番号 Iseki Parts No.	川崎部品番号 Kawasaki Parts No.	部 品 名 Parts Name	個数 Q'ty	規 格 Standard	備 考 Remarks
17-0-1	5613-661-0090-0	313650-6100-00	キャブレタ アッセンブリ CARBURETOR ASS'Y	1		
17- 1	5613-661-3900-0	313650-6139-00	スロットル シャフト ・ SHAFT, throttle	1		
17- 2	5613-661-4200-0	313650-6142-00	チョーク シャフト ・ SHAFT, choke	1		
17- 3	5613-161-0300-0	313122-6103-00	チョーク スプリング ・ SPRING, choke	1		
17- 4	5613-161-0400-0	313122-6104-00	ストップ ボール ・ BOLL, stop	1		
17- 5	5613-661-3700-0	313650-6137-00	スクリュ ・ SCREW	1		
17- 6	5613-661-0200-0	313650-6102-00	チョーク バルブ ・ VALVE, choke	1		
17- 7	5613-661-3200-0	313650-6132-00	メイン ジェット ・ JET, main	1		
17- 8	5613-661-2900-0	313650-6129-00	メインノズル ・ NOZZLE, main	1		
17- 9	5613-661-0600-0	313650-6106-00	ブリーザ バイブ ・ PIPE, breather	1		
17-10	5613-661-2600-0	313650-6126-00	フロート ・ FROAT	1		
17-11	5613-661-3000-0	313650-6130-00	フロート チャンバ ボディ ・ BODY, froat chamber	1		
17-12	5613-661-1800-0	313650-6118-00	インサート ワッシャ ・ WASHER, insert	1		
17-13	5613-661-4300-0	313650-6143-00	ボルト ・ BOLT	1		
17-14	5613-661-2700-0	313650-6127-00	フロート ピン ・ PIN, froat	1		
17-15	5613-661-2000-0	313650-6120-00	バルブ シート アッセンブリ ・ VALVE SEAT ASS'Y	1		
17-16	5613-661-1900-0	313650-6119-00	ガスケット ・ GASKET	1		
17-17	5613-561-3710-0	313550-6137-10	スクリュ ・ SCREW	1		
17-18	5613-661-0100-0	313650-6101-00	スロットル バルブ ・ VALVE, throttle	1		
17-19	5613-661-1600-0	313650-6116-00	スプリング ・ SPRING	1		
17-20	5613-661-1400-0	313650-6114-00	パイロット スクリュ ・ SCREW, pilot	1		
17-21	5613-661-1500-0	313650-6115-00	スクリュ ・ SCREW	1		
17-22	5613-661-0800-0	313650-6108-00	スプリング ・ SPRING	1		
17-23	5613-661-1200-0	313650-6112-00	パイロット ジェット ・ JET, pilot	1		
17-24	5613-661-2800-0	313650-6128-00	フロート チャンバ パッキン ・ PACKING, froat chamber	1		
17-25	5636-810-6000-0	312B0600	六角ナット NUT	2	M6	
17-26	5637-210-6001-0	461F0600A	スプリング ワッシャ WASHER, spring	2	M6	

No.18 スパイラルケース  
 Fig.18 SPIRAL CASE



見出番号 Ref No.	井関部品番号 Iseki Parts No.	川崎部品番号 Kawasaki Parts No.	部 品 名 Parts Name	個数 Q'ty	規 格 Standard	備 考 Remarks
18- 1	5613-616-1200-0	313690-1612-00	スパイラル ケース (2) CASE, spiral (2)	1		
18- 2	5635-110-6120-0	110B0612	六角ボルト BOLT	4	M6×12	
18- 3	5637-210-6001-0	461F0600A	スプリング ワッシャ WASHER, spring	4	M6	
18- 4	5613-616-3290-0	313690-1632-00	カバ ー COVER	1		
18- 5	5635-110-6120-0	110B0612	六角ボルト BOLT	1	M6×12	
18- 6	5637-210-6000-0	461F0600	スプリング ワッシャ WASHER, spring	1	M6	
18- 7	5612-508-4100-0	312551-0841-00	ラベル ( イソネジ ) LABEL ( ISO )	1		
18- 8	5613-616-1190-0	313690-1611-00	スパイラル ケース (1) CASE, spiral (1)	1		
18- 9	5635-110-6100-0	110B0610	六角ボルト BOLT	4	M6×10	
18-10	5637-210-6001-0	461F0600A	スプリング ワッシャ WASHER, spring	4	M6	
18-11	5637-110-6000-0	410B0600	プレーン ワッシャ WASHER, plain	4		
18-12	5613-685-1190-0	313650-8511-00	ストップ スイッチ STOP SWITCH	1		
18-13	5613-608-1190-0	313690-0811-00	ラベル エンジン LABEL, engine	1		
18-14	5613-608-1480-0	313690-0814-00	ラベル マニュアル LABEL, manual	1		
18-0-1	5613-565-1090-0	313502-6510-00 5136 506 5100 0	フィルタ アセンブリ FILTER ASS'Y	1		Pour support fileté Pour support percé
18-15	5613-565-1100-0	313550-6511-00	• BODY	1		
18-16	5613-565-1900-0	313550-6519-00	スクリーン • SCREEN	1		
18-17	5613-565-1800-0	313550-6518-00	ガスケット • GASKET	1		
18-18	5613-565-2100-0	313550-6521-00	フュエル チャンバー • CHAMBER, fuel	1		
18-19	5613-565-2200-0	313550-6522-00	ナット • NUT	1		
18-20	5613-565-1200-0	313550-6512-00	コック ガスケット • GASKET, cock	1		
18-21	5613-565-1300-0	313550-6513-00	コック レバー • LEVER, cock	1		
18-22	5613-565-1400-0	313550-6514-00	ウェーブ ワッシャ • WASHER, wave	1		
18-23	5613-565-1690-0	313501-6516-00	レバーホルダー • HOLDER, lever	1		
18-24	5613-565-1700-0	313550-6517-00	スクリュ • SCREW	2		
18-25	5613-565-2700-0	313550-6527-00	ナット • NUT	1		
18-26	5613-562-2400-0	313550-6524-00	ガスケット • GASKET	1		
18-27	5639-210-4280-0	700Q04280	チューブ TUBE	1		
18-28	5613-568-1300-0	313550-6813-00	コイル COIL	4		

No.19 ツール  
Fig.19 TOOLS



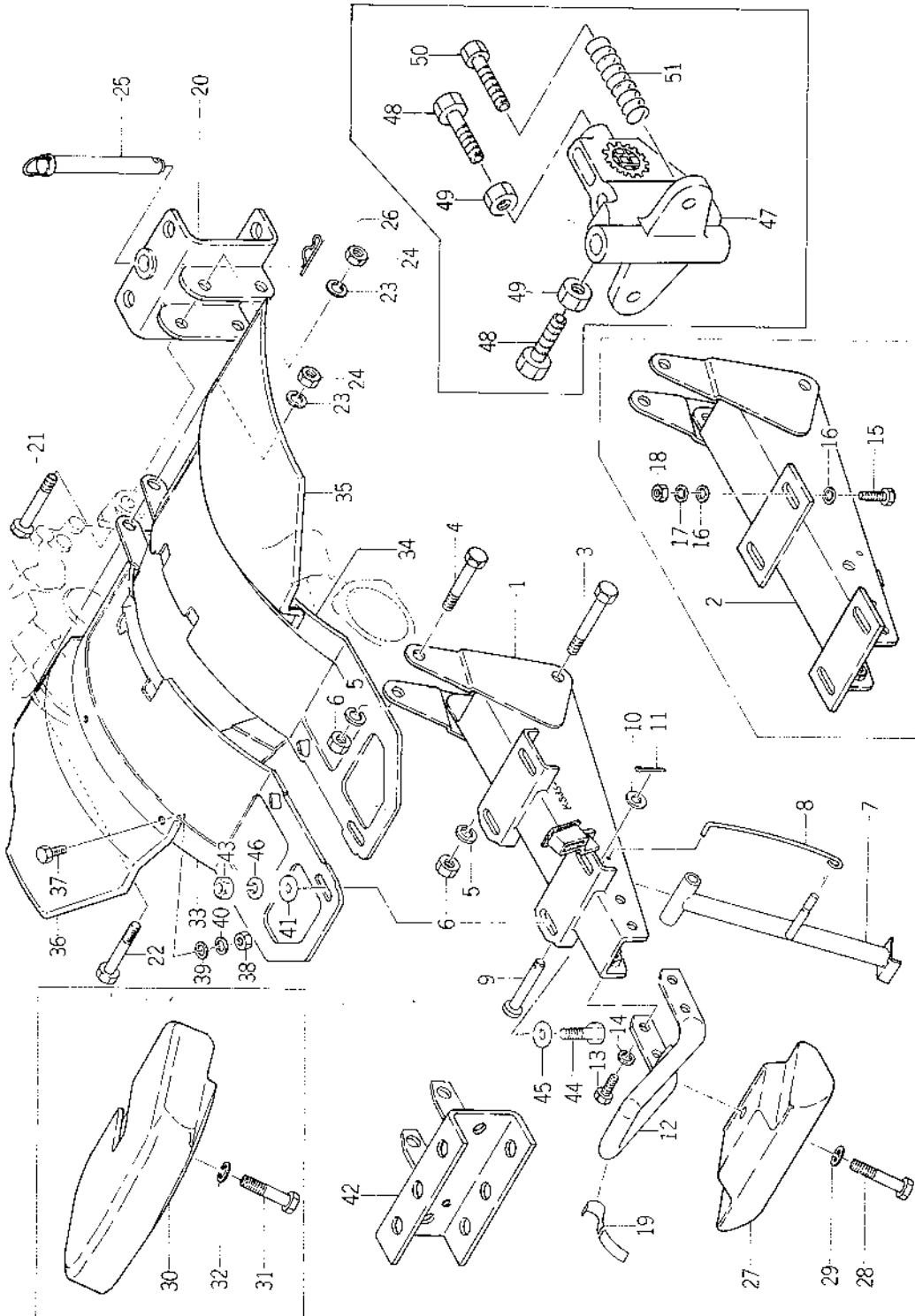
見出番号 Ref No.	井関部品番号 Iseki Parts No.	川崎部品番号 Kawasaki Parts No.	部 品 名 Parts Name	個数 Q'ty	規 格 Standard	備 考 Remarks
19-0-1	5613-609-0090-0	313690-0900-00	ツール アッセンブリ TOOL ASS'Y	1		
19- 1	5618-409-1500-0	318290-0915-00	ス パ ナ • SPANER	1	10×13	
19- 2	5613-509-3302-0	313550-0933-02	ソケット レンチ • WRENCH, socket	1	13×21	
19- 3	5615-109-4500-0	315120-0945-00	バー (ソケット レンチ) • BAR, socket wrench	1		
19- 4	5611-209-7200-0	311220-0972-00	ゲージ (シックネス) • GAUGE, shickness	1		





シ ャ シ  
**CHASSIS**

No.20 フロント フレーム  
Fig.20 FRONT FRAME



見出番号 Ref No.	部品番号 Parts No.	部 品 名 Parts Name	個数Q'ty		規 格 Standard	備 考 Remarks
			2F	4F		
20- 1	1351-161-1000-0	フロント フレーム (完) FRONT FRAMS COMP	1			
20- 2	1351-162-1000-0	フロント フレーム (完) FRONT FRAMS COMP		1		
20- 3	V20126-100800	小形六角ボルト BOLT	1	1	M10×80	
20- 4	V20126-100650	小形六角ボルト BOLT	1	1	M10×60	
20- 5	V40126-001000	バネ座金 WASHER, spring	2	2	M10	
20- 6	V30026-001000	六角ナット NUT	2	2	M10	
20- 7	1349-106-1000-0	スタンド (完) STAND COMP	1	1		
20- 8	1329-106-0010-0	スタンドスプリング SPRING, stand	1	1		
20- 9	1329-106-0020-0	スタンドピン PIN, stand	1	1		
20-10	V41116-000800	ミガキ丸座金 WASHER, plain	1	1	M8	
20-11	V50016-250150	割ピン PIN, cotter	1	1	2.5φ×15	
20-12	1329-111-1000-0	バンパ (完) BUMPER COMP	1	1		
20-13	V20120-080200	小形六角ボルト BOLT	4		M8×20	
20-13-1	V20120-080160	小形六角ボルト BOLT		4	M8×16	
20-14	V40120-000800	バネ座金 WASHER, spring	4	4	M8	
20-15	V20126-080400	小形六角ボルト BOLT		4	M8×40	
20-16	V41316-000800	黒丸座金 WASHER, plain		8	M8	
20-17	V40126-000800	バネ座金 WASHER, spring		4	M8	
20-18	V30026-000800	六角ナット NUT		4	M8	
20-19	1329-111-0010-0	バンパテープ TAPE, bumper		1		
20-20	1351-930-1000-0	ヒッチ (完) HITCH COMP	1	1		
20-21	V20126-120710	小形六角ボルト BOLT	1	1	M12×71	
20-22	V20126-120750	小形六角ボルト BOLT	1	1	M12×75	
20-23	V40126-001200	バネ座金 WASHER, spring	2	2	M12	
20-24	V30026-001200	六角ナット NUT	2	2	M12	
20-25	1301-100-9010-0	キングピン (組) KING PIN ASS'Y	1	1		
20-26	1305-931-0030-0	キングピン用ヘヤーピン PIN, hair with king pin	1	1		
20-27	1329-931-0010-0	バランスウェイト WEIGHT, balance	1	1		
20-28	V20126-100650	小形六角ボルト BOLT	1	1	M10×65	
20-29	V40126-001000	バネ座金 WASHER, spring	1	1	M10	
20-30	1329-931-0030-0	バランスウェイト(B) WEIGHT (B) balance	1	1		★
20-31	V20126-100560	小形六角ボルト BOLT	1	1	M10×56	★

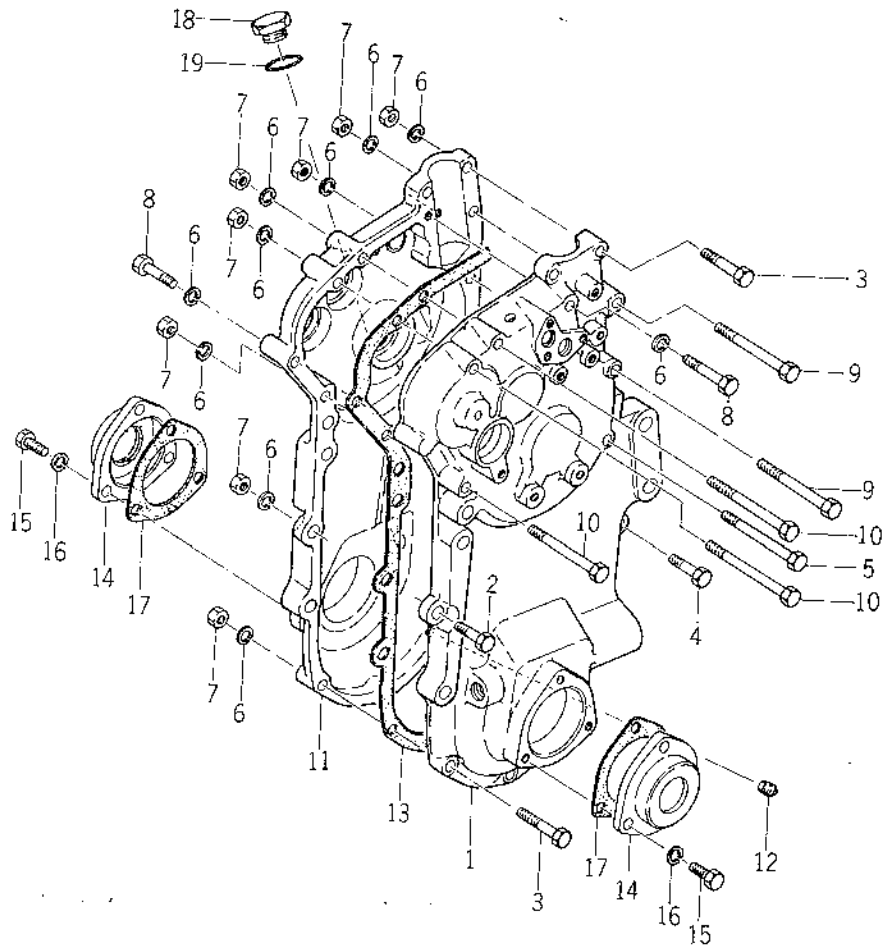
○見出No 20-27より20-32 フランス向けは標準装備部品。

Ref. No. 20-27 ~ 20-32 was installed with this model for export to France, but it get standard dealing on domestic sale.

見出番号 Ref No.	部品番号 Parts No.	部 品 名 Parts Name	個数Q'ty		規 格 Standard	備 考 Remarks
			2F	4F		
20-32	V40126-001000	バネ座金 WASHER, spring	1	1	M10	★
20-33	1351-667-1000-0	フェンダ L COMP FENDER (L.H.) COMP	1	1		
20-34	1351-667-2000-0	フェンダ R COMP FENDER (R.H.) COMP		1		
20-0-1	1351-600-9010-0	補助フェンダー(組) AUXILIARY FENDER ASS'Y	1	1		
20-35	1351-616-0010-0	補助フェンダ(左) ● FENDER, auxiliary (L. H)	1	1		★
20-36	1351-616-0020-0	補助フェンダ(右) ● FENDER, auxiliary (R. H)	1	1		★
20-37	V20026-060120	六角ボルト ● BOLT	6	6	M6×12	★
20-38	V30026-000600	六角ナット ● NUT	6	6	M6	★
20-39	V41316-000600	黒丸座金 ● WASHER	6	6	M6	★
20-40	V40126-000600	バネ座金 ● WASHER, spring	6	6	M6	★
20-41	1324-205-0020-0	フォロワ 締付ネジ座金 WASHER	4			
20-42	1351-111-1000-0	フロントヒッチCOMP FRONT HITCH COMP.	1	1		★
20-43	1329-617-0030-0	エンジン用ナット NUT (For ENGINE)	2		M 8	
20-43-1	V30026-000800	ナット NUT		2	M 8	
20-44	V20126-080160	コガタボルト BOLT	2	2	M 8 × 16	
20-45	V41316-000800	ナミマルサガネ WASHER	2	2	M 8	
20-46	V40126-000700	S・W WASHER, spring	2	2	M 8	
20-47	8057-006-0010-0	カルチヒッチ HITCH, culti	1	1		
20-48	V20126-120400	コガタボルト BOLT	2	2	M12×40	
20-49	V30226-001200	ナット(3種) NUT	2	2	M12	
20-50	8057-006-0020-0	フレドメボルト BOLT	2	2		
20-51	8057-006-0030-0	ユルミドメスプリング SPRING, lock	2	2		

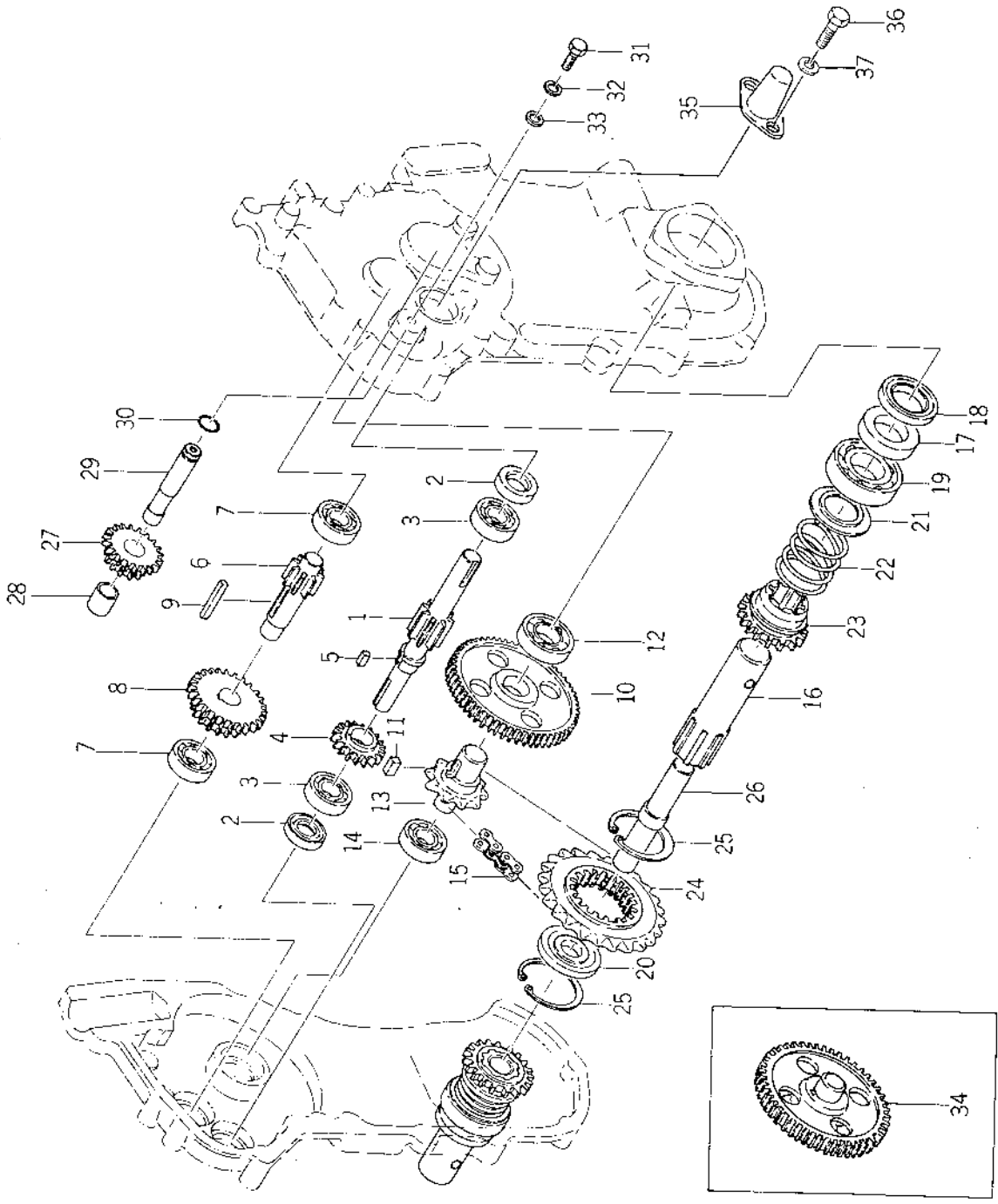


No.21 ミッション ギャーケース  
Fig.21 MISSION GEAR CASE



見出番号 Ref No.	部品番号 Parts No.	部 品 名 Parts Name	個数Q'ty		規 格 Standard	備 考 Remarks
			2F	4F		
21-1	1351-216-1000-0	メインギヤケース(左)(完) MAIN GEAR CASE (L.H) COMP	1	1		
21-2	V20126-080300	小形六角ボルト BOLT	1	1	M8×30	
21-3	V20120-080450	小形六角ボルト BOLT	7	7	M8×45	
21-4	V20126-080350	小形六角ボルト BOLT	1	1	M8×35	
21-5	V20120-080850	小形六角ボルト BOLT	1	1	M8×85	
21-6	V40120-000800	バネ座金 WASHER, spring	17	17	M8	
21-7	V30020-000800	六角ナット NUT	15	15	M8	
21-8	V20126-080560	小形六角ボルト BOLT	2	2	M8×55	
21-9	V20126-080900	小形六角ボルト BOLT	2	2	M8×90	
21-10	V20126-080900	小形六角ボルト BOLT	3	3	M8×90	
21-11	1351-216-0010-0	メインギヤケース(右) CASE, main gear (R.H)	1	1		
21-12	7955-201-0260-0	ドレンプラグ PLUG, drain	1	1	PT1/4	
21-13	1351-216-0020-0	メインギヤケースパッキン PACKING, main gear case	1	1		
21-14	1329-216-0051-0	ホイールメタル METAL, wheel	2	2		
21-15	V20126-080200	小形六角ボルト BOLT	6	6	M8×20	
21-16	V40126-000800	バネ座金 WASHER, spring	6	6	M8	
21-17	1329-216-0061-0	ホイールメタルパッキン PACKING, wheel metal	2	2		
21-18	1337-216-0120-0	注油栓 PLUG	1	1		
21-19	V72010-240180	Oリング O-RING	1	1	P18	

No.22 ミッションギヤ  
Fig.22 MISSION GEAR





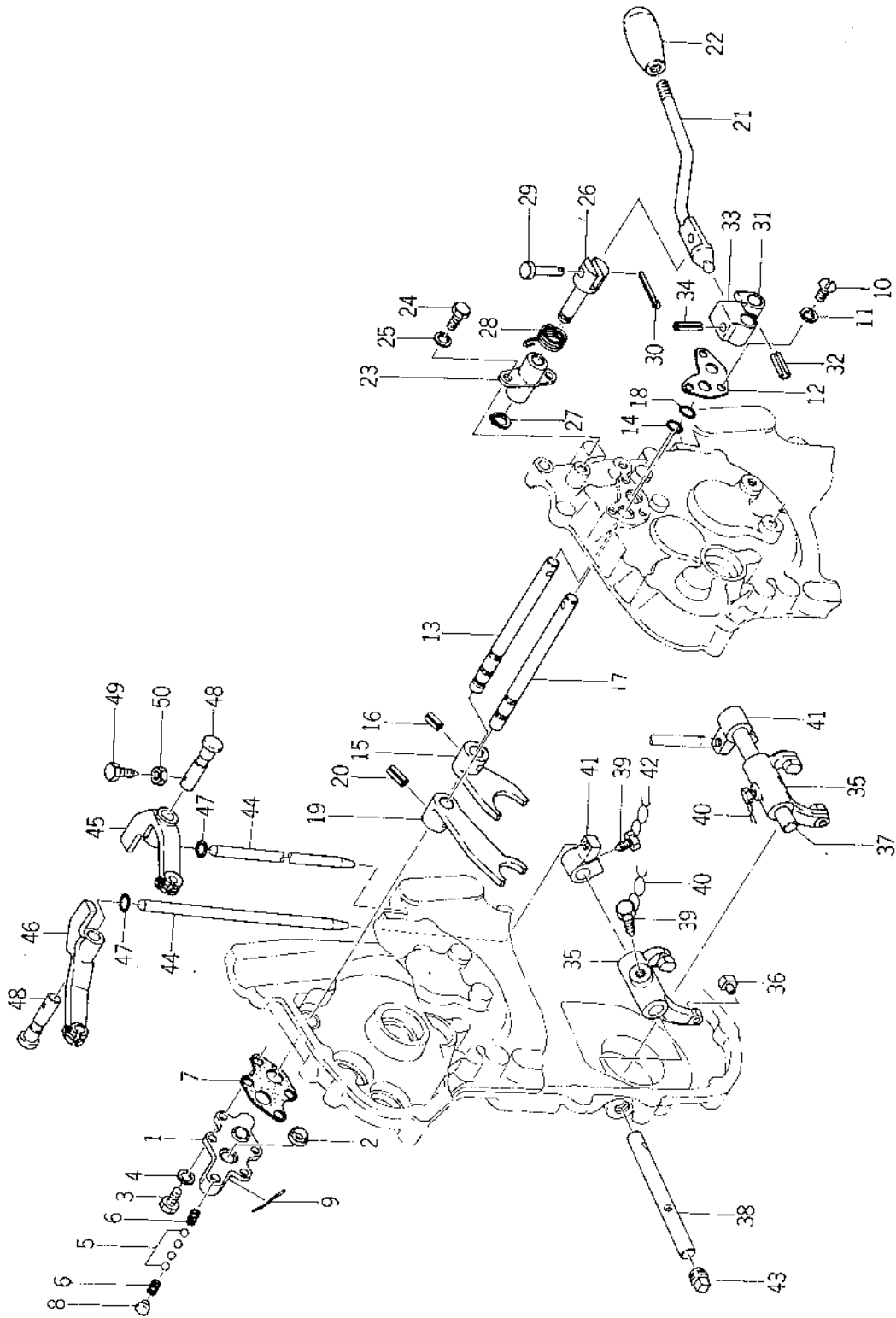
見出番号 Ref No.	部品番号 Parts No.	部品名 Parts Name	個数Q'ty		規格 Standard	備考 Remarks
			2F	4F		
22-1	1329-217-0010-0	メインシャフト SHAFT, main	1	1		
22-2	V74011-735070	オイル シール OIL-SEAL	2	2	BC17357	
22-3	V60011-062030	ラジアルボールベアリング BEARING, radial ball	2	2	6203	
22-4	1337-217-0040-0	ハイギヤ (18枚) GEAR, high (18 <sup>T</sup> )	1	1		
22-5	1329-217-0030-0	ハイギヤキー KEY, high gear	1	1		
22-6	1329-217-0011-0	チェンジシャフト SHAFT, change	1	1		
22-7	V60011-062030	ラジアルボールベアリング BEARING, radial ball	2	2	6203	
22-8	1337-219-0010-0	チェンジギヤ (18~26枚) GEAR, change (18 - 26 <sup>T</sup> )	1	1		
22-9	1329-218-0030-0	チェンジギヤキー KEY, change gear	1	1		
22-10	1337-221-0010-0	減速ギヤ (51枚) GEAR, reduction	1	1		No. 1~ 47267
22-11	1329-219-0020-0	減速ギヤキー KEY, reduction gear	1	1		No. 1~ 47267
22-12	V60011-060050	ラジアルボールベアリング BEARING, radial ball	1	1	6005	
22-13	1329-219-0030-0	減速スプロケット SPROCKET, reduction	1	1		No. 1~ 47267
22-14	V60011-062030	ラジアルボールベアリング BEARING, radial ball	1	1	6203	
22-15	1342-212-0040-0	ローラチェーン CHAIN, roller	1	1	EK530 × 50L (E)	
22-16	1351-225-0050-0	ホイールシャフト SHAFT, wheel	1	1		
22-17	V74413-050080	オイル シール OIL - SEAL	2	2	TC30508	
22-18	V74213-050050	オイル シール OIL - SEAL	2	2	VC30505	
22-19	V60011-062060	ラジアルボールベアリング BEARING, radial ball	2	2	6206	
22-20	1351-225-0040-0	ホイールシャフトカラー COLLAR, wheel shaft	1	1		
22-21	1337-225-0020-0	サイドクラッチスプリング受板 SUPPORT, side clutch spring	2	2		
22-22	1351-225-0010-0	サイドクラッチスプリング SPRING, side clutch	2	2		
22-23	1351-225-0022-0	サイドクラッチギヤ (23枚) GEAR, side clutch (23 <sup>T</sup> )	2	2		
22-24	1351-225-0031-0	ドライブスプロケット (23枚) SPROCKET, draive (23 <sup>T</sup> )	1	1		
22-25	V70510-006800	穴用C型止メ輪 SNAP-RING (C-type)	2	2	68	
22-26	1337-225-0070-0	オイルシャフトピン PIN, wheel shaft	1	1		
22-27	1331-226-0010-0	バックチェンジギヤ (13-19枚) GEAR, back change gear (13-19 <sup>T</sup> )	1	1		
22-28	1331-226-0020-0	バックチェンジギヤブッシュ BUSHING, back change gear	1	1		
22-29	1331-226-0030-0	バックシャフト SHAFT, back	1	1		
22-30	V72010-040110	Oリング O-RING	1	1	P11	
22-31	V20026-060180	六角ボルト BOLT	1	1	M6 × 18	

No. 22

見出番号 Ref No.	部品番号 Parts No.	部 品 名 Parts Name	個数Q'ty		規 格 Standard	備 考 Remarks
			2F	4F		
22-32	V40126-000600	バネ座金 WASHER, spring	1	1	M6	No. 47267~
22-33	V41116-000600	ミガキ丸座金 WASHER, plain	1	1	M6	
22-34	1329-219-1000-0	カウンタ、シャフトCOMP COUNTER SHAFT COMP	1	1		
22-35	1364-216-0030-0	シャフト キャップ (24×50) CAP, shaft (24×50)	1	1		
22-36	V20026-060100	六角ボルト BOLT	2	2	M6×10	
22-37	V40126-000600	バネ座金 WASHER	2	2	M6	



No.23 ギヤ シフター  
Fig.23 GEAR SHIFTER



見出番号 Ref No.	部品番号 Parts No.	部 品 名 Parts Name	個数Q'ty		規 格 Standard	備 考 Remarks
			2F	4F		
23- 1	1331-216-0031-0	スプリングケース CASE, spring	1	1		
23- 2	3561-405-0030-0	右引起軸ブッシュ BUSHING	2	2		
23- 3	V20026-060160	六角ボルト BOLT	4	4	M6 × 16	
23- 4	V40126-000600	バネ座金 WASHER, spring	4	4	M6	
23- 5	V68020-000100	スチールボール BALL, steel	4	4	5/16"	
23- 6	1302-225-0030-0	シフトスプリング SPRING, shifter	2	2		
23- 7	1357-216-0080-0	スプリングケースパッキン PACKING, spring case	1	1		
23- 8	1331-216-0050-0	スプリングケースキャップ CAP, spring case	1	1		
23- 9	V59010-160300	鉄線 WIRE	1	1	16# × 30	
23-10	V10010-600100	丸小ネジ SCREW	3	3	M6 × 10	
23-11	V40126-000600	バネ座金 WASHER, spring	3	3	M6	
23-12	1331-216-0060-0	チェンジシフトカバー COVER, change shifter	1	1		
23-13	1329-229-0010-0	シフトステー STAY, shifter	1	1		
23-14	V72010-040120	Oリング O-RING	1	1	P12	
23-15	1329-229-0020-0	チェンジシフト SHIFTER, change	1	1		
23-16	V58110-400220	ロールピン PIN, roll	1	1	4φ × 22	
23-17	1331-229-0010-0	バックシフトステー STAY, back shifter	1	1		
23-18	V72010-040120	Oリング O-RING	1	1	P12	
23-19	1331-229-0020-0	バックシフト SHIFTER, back	1	1		
23-20	V58110-040220	ロールピン PIN, roll	1	1	4φ × 22	
23-21	1351-403-1000-0	チェンジレバー (完) CHANGE LEVER COMP	1	1		
23-22	1338-401-0050-0	レバーノブ KNOB, lever	1	1		
23-23	1331-403-0010-0	チェンジメタル METAL, change	1	1		
23-24	V20126-080200	小形六角ボルト BOLT	2	2	M8 × 20	
23-25	V40126-000800	バネ座金 WASHER, spring	2	2	M8	
23-26	1331-403-0020-0	チェンジピン PIN, change	1	1		
23-27	V70414-001200	軸用C型止メ輪 SNAP-RING (c-type)	1	1	12	
23-28	1331-403-0030-0	アームスプリング SPRING, arm	1	1		
23-29	1331-351-0080-0	ピン (B) PIN (B)	1	1		
23-30	V50015-200150	割ピン PIN, cotter	1	1	2φ × 15	
23-31	1331-403-0040-0	チェンジボス BOSS, change	1	1		
23-32	V58110-040220	ロールピン PIN, roll	1	1	4φ × 22	

## No.23

見出番号 Ref No.	部品番号 Parts No	部 品 名 Parts Name	個数 Q'ty		規 格 Standard	備 考 Remarks
			2F	4F		
23-33	1331-403-0050-0	バックチェンジボス BOSS, backchange	1	1		
23-34	V58110-040220	ロールピン PIN, roll	1	1	4φ×22	
23-35	1351-230-0010-0	サイドクラッチシフタ SHIFTER, side clutch	2	2		
23-36	1351-230-0020-0	シフトカラー COLLAR, shifter	4	4		
23-37	1351-230-0030-0	サイドクラッチピン(左) PIN, side clutch (L. H)	1	1		
23-38	1351-230-0040-0	サイドクラッチピン(右) PIN, side clutch (R. H)	1	1		
23-39	1351-230-0110-0	セットボルト(M10) BOLT, setting(M10)	4	4		
23-40	V590010-181500	鉄線 WIRE	2	2	18#×150	
23-41	1351-230-0050-0	サイドクラッチアーム(A) ARM, side clutch (A)	2	2		
23-42	V59010-180500	鉄線 WIRE	2	2	18#×50	
23-43	1351-230-0100-0	六角穴付プラグ PLUG	2	2	3/8	
23-44	1351-230-0060-0	サイドクラッチロッド ROD, side clutch	2	2		
23-45	1351-230-0070-0	サイドクラッチアーム(B)(左) ARM, side clutch (B) (L. H)	1	1		
23-46	1351-230-0080-0	サイドクラッチアーム(B)(右) ARM, side clutch (B) (R. H)	1	1		
23-47	V72010-030100	Oリング O-RING	2	2	P10	
23-48	1351-230-0090-0	アームピン PIN, arm	2	2		
23-49	V20046-060200	六角ボルト BOLT	2	2	M6×20	
23-50	V30226-000600	六角ナット(3種) NUT	2	2	(8T) M6	

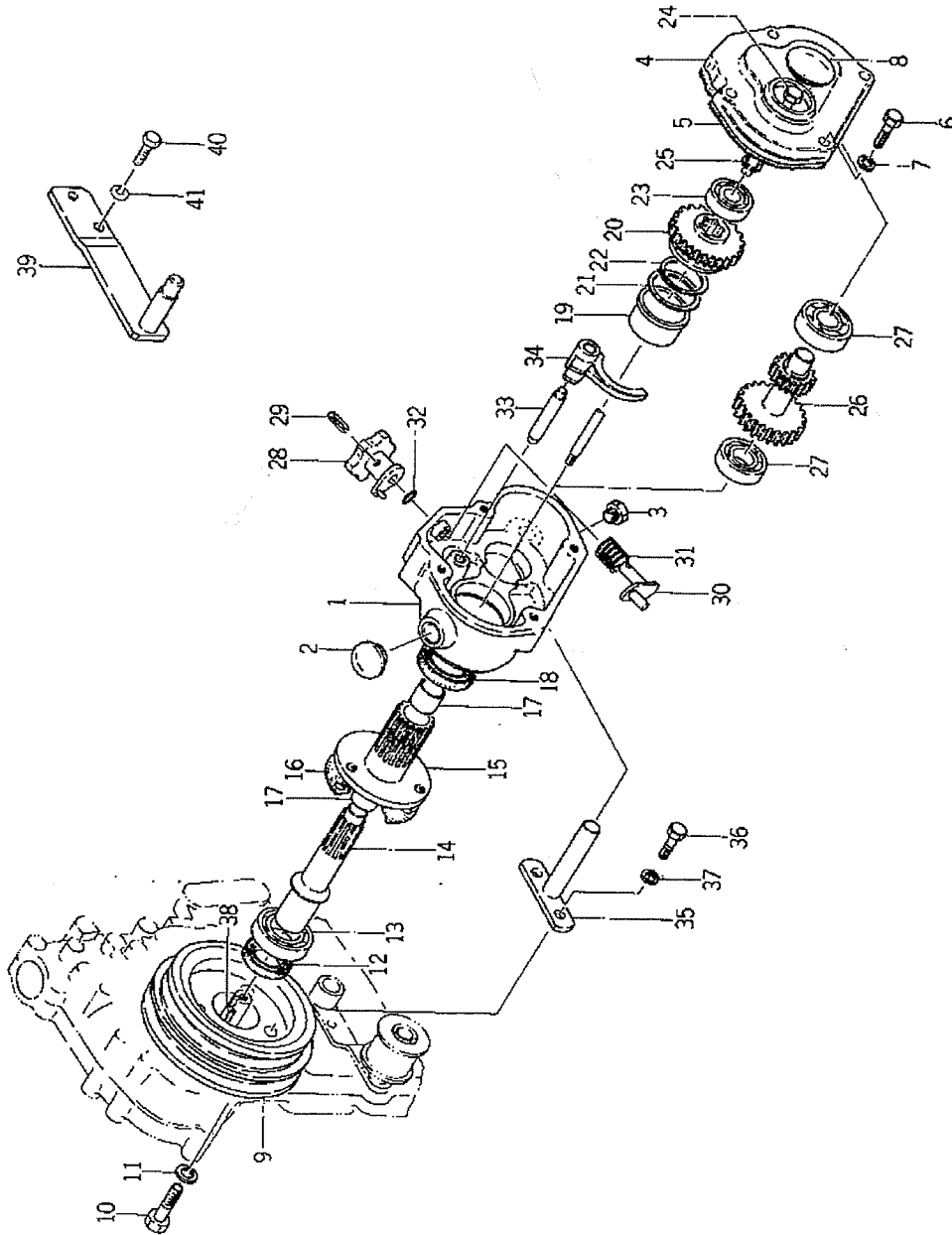
**SERVICE MEMO**

1777A

1777

Form with horizontal dashed lines for writing.

**No.24** 減速機システム  
**Fig.24** REDUCER SYSTEM





見出番号 Ref No.	部品番号 Parts No.	部 品 名 Parts Name	個数Q'ty		規 格 Standard	備 考 Remarks
			2F	4F		
24-0-1	1351-200-9530-0	ギヤーケース(組) GEAR CASE ASS'Y	1	1		★
24-1	1351-252-0020-0	ギヤーケース(右) • CASE, gear (R. H)	1	1		★
24-2	1340-216-0040-0	オイルキャップ • CAP, oil	1	1		★
24-3	1326-706-0020-0	ドレンプラグ • PLUG, drain	1	1	PT1/8	★
24-4	1351-252-0010-0	ギヤーケース(左) • CASE, gear (L. H)	1	1		★
24-5	1351-252-0030-0	ギヤーパッキン • PACKING, gear	1	1		★
24-6	V20126-080280	小形六角ボルト • BOLT	4	4	M8×28	★
24-7	V40126-000800	バネ座金 • WASHER, spring	4	4	M8	★
24-8	1351-252-0160-0	シールキャップ • CAP, seal	1	1		★
24-9	1351-257-0010-0	Vプーリー(128-145) • V-PULLEY (128-145)	1	1		★
24-10	V20126-080280	小形六角ボルト • BOLT	3	3	M8×28	★
24-11	V40126-000800	バネ座金 • WASHER, spring	3	3	M8	★
24-12	V74013-040070	オイルシール • OIL-SEAL	1	1	SC30407	★
24-13	V60011-060060	ラジアルボールベアリング • BEARING, radial ball	1	1	6006	★
24-14	1351-252-0110-0	インプットシャフト • SHAFT, input	1	1		★
24-15	1351-252-0060-0	インプットギヤー(17枚) • GEAR, input (17T)	1	1		★
24-16	1351-252-0050-0	プーリー用パッキン • PACKING, pulley	1	1		★
24-17	1411-505-0010-0	ブッシュ • BUSHING	2	2		★
24-18	V74414-052080	オイルシール • OIL-SEAL	1	1	TC40528	★
24-19	1351-252-0070-0	ブッシュ • BUSHING	1	1		★
24-20	1351-252-0090-0	サブチェンジギヤー(1枚) • GEAR, sub change (29T)	1	1		★
24-21	1351-252-0080-0	スラストカラー • COLLAR, thrust	1	1		★
24-22	V70410-003800	軸用C型止め輪 • SNAP-RING (C-type)	1	1	38	★
24-23	V60014-062030	ラジアルボールベアリング • BEARING, radial ball	1	1	6203NS	★
24-24	1351-252-0140-0	セットボルト • BOLT, set	1	1		★
24-25	V40126-000800	バネ座金 • WASHER, spring	1	1	M8	★
24-26	1351-252-4000-0	ギヤー(17-29枚) • GEAR 17-29T	1	1		★
24-27	V60011-062030	ラジアルボールベアリング • BEARING, radial ball	2	2	6203	★
24-28	1351-252-1000-0	チェンジレバー(完) • CHANGE LEVER COMP	1	1		★
24-29	V58110-400200	ロールピン • PIN, roll	1	1	4×20	★
24-30	1351-252-2000-0	チェンジアーム(完) • CHANGE ARM COMP	1	1		★
24-31	1351-252-0150-0	プレッシャスプリング(20) • SPRING, pressure (20)	1	1		★

No.24

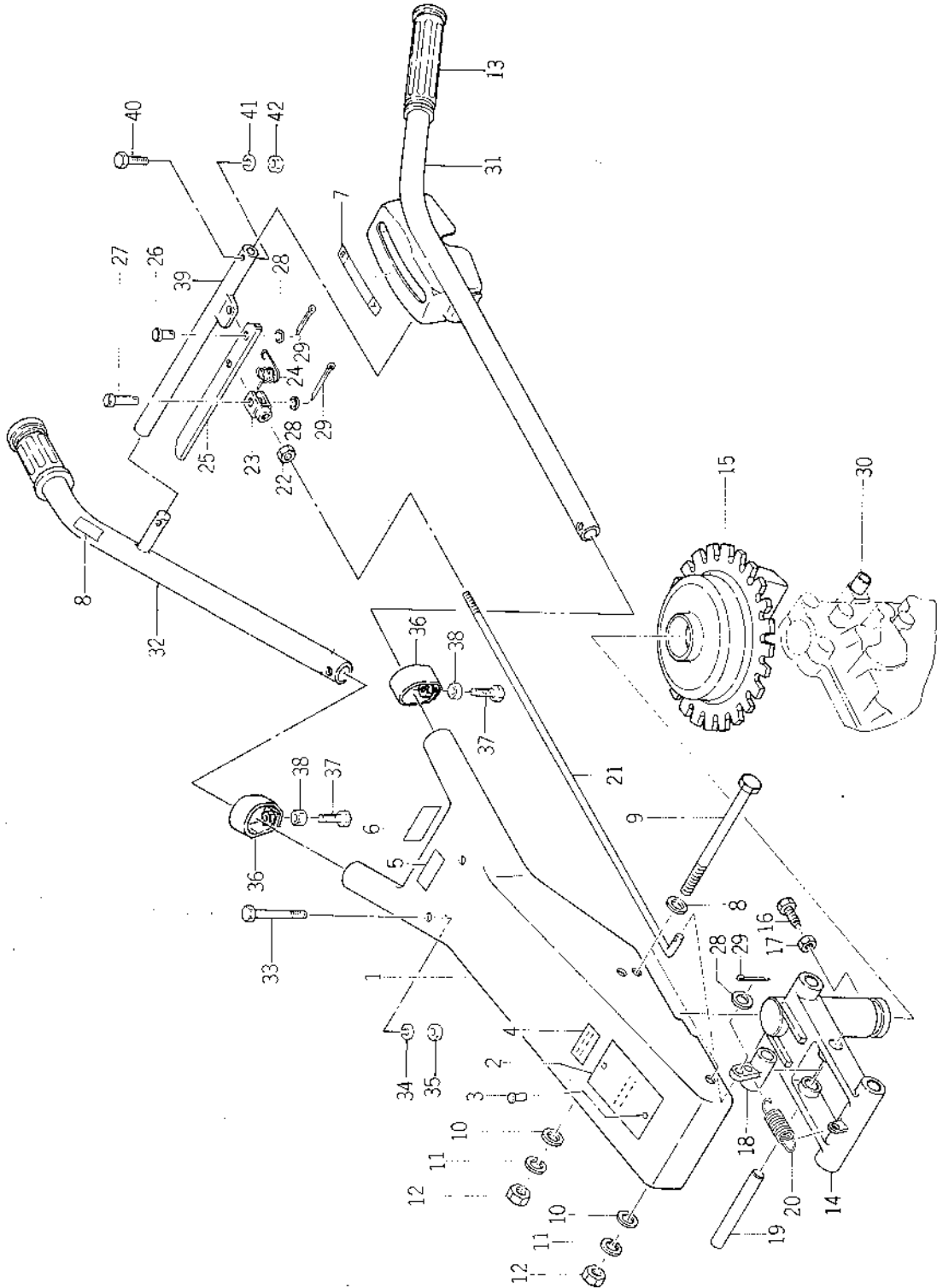
見出番号 Ref No.	部品番号 Parts No.	部品名 Parts Name	個数Q'ty		規格 Standard	備考 Remarks
			2F	4F		
24-32	V72010-030100	○ リング • O-RING	1	1	P10	★
○ 24-33	1351-252-0130-0	シフトスチー • STAY, shifter	1	1		★
○ 24-34	1351-252-0100-0	サブチェンジシフト • SHIFTER, sub change	1	1		★
24-35	1351-252-3000-0	減速機スチー(完) • REDUCER, STAY COMP	1	1		★
24-36	V20126-080180	小形六角ボルト • BOLT	2	2	M8×18	★
24-37	V40126-000800	バネ座金 • WASHER, spring	2	2	M8	★
24-38	1317-917-0030-0	動力取出キー • KEY, P. T. O	1	1		★
24-39	1351-258-1000-0	ギヤケースサポートCOMP GEAR CASE SUPPORT COMP	1	1		★
24-40	V20126-080200	コガタボルト BOLT	2	1	M8×20	★
24-41	V40126-000800	S・W WASHER, spring	2	2	M8	★





見出番号 Ref No.	部品番号 Parts No.	部 品 名 Parts Name	個数 Q'ty		規 格 Standard	備 考 Remarks
			2F	4F		
25- 1	1351-351-1000-0	ハンドル (完) HANDLE COMP	1	1		
25- 2	1351-951-0020-0	モデルマーク MARK, model;	1			
25- 2-1	1351-955-0020-0	モデルマーク MARK, model		1		
25- 3	V29120-200060	小形丸リベット RIVET	2	2	2φ × 6	
25- 4	1324-957-0120-0	国名マーク MARK	1	1		
25- 5	1331-954-0060-0	商社マーク (仏文) MARK (french)	1	1	< 16	
25- 6	1331-952-0030-0	メインチェンジマーク (英文) MARK, main change (english)	1	1		
25- 7	1351-952-0020-0	クラッチマーク MARK, clutch	1	1		
25- 8	1331-952-0070-0	スイッチマーク (英文) MARK, switch (english)	1	1		
25- 9	V20126-101000	小形六角ボルト BOLT	2	2	M10 × 100	
25-10	V41110-001000	ミガキ平座金 WASHER, plain	4	4	M10	
25-11	V40126-001000	バネ座金 WASHER, spring	2	2	M10	
25-12	V30026-001000	六角ナット NUT	2	2	M10	
25-13	1310-311-0010-0	ハンドル握り GRIP, handle	2	2		
25-14	1331-351-2000-0	ハンドルサポート (完) HANDLE SUPPORT COMP	1	1		
25-15	1331-351-3000-0	ハンドルアジャストプレート (完) HANDLE ADJUST PLATE COMP	1	1		
25-16	1331-351-0050-0	セットボルト BOLT, setting	1	1		
25-17	V30226-001000	六角ナット (3種) NUT	1	1	M10	
25-18	1331-351-0010-0	ツメ NAIL	1	1		
25-19	1331-351-0020-0	ピン PIN	1	1		
25-20	1317-401-0040-0	主クラッチスプリング SPRING, main clutch	1	1		
25-21	1331-351-0030-0	ロッド ROD	1	1		
25-22	V30226-000600	六角ナット (3種) NUT	1	1	M6	
25-23	1331-351-4000-0	フタマタ継手 (完) YORK JOINT COMP	1	1		
25-24	1331-351-0090-0	トルクスプリング (5) SPRING, torque (5)	1	1		
25-25	1331-351-0060-0	ハンドル HANDLE	1	1		
25-26	1331-351-0070-0	ピン (A) PIN (A)	1	1		
25-27	1331-351-0080-0	ピン PIN	1	1		
25-28	V41316-000600	黒丸座金 WASHER	3	3	M6	
25-29	V50015-200150	割ピン PIN, cotter	3	3	2φ × 15	
25-30	1331-351-0040-0	パイプ PIPE	1	1		
25-31	4114-606-0030-0	ISOマーク ISO MARK	1	1		

**No. 26** ハンドル フレーム(輸 出 用)  
**Fig. 26** HANDLE FRAME (FOR EXPORT)



見出番号 Ref No.	部品コード Parts Code	品名 Name	個数 Q'ty	規格 Standard	備考 Remarks
26-1	1331-351-4100-0	ハンドル フレーム COMP HANDLE FRAME COMP.	1	1	
26-2	1351-951-0020-0	モデル, マーク MARK, model	1		
26-2-1	1351-955-0020-0	モデル, マーク MARK, model	1		
26-3	V29120-200060	コガタ ボルト リベット RIVET	2	2	2φ×6
26-4	1324-957-0120-0	コクナイ マーク MARK	1	1	
26-5	1331-954-0060-0	縮社 マーク MARK	1	1	★
26-6	1331-952-0030-0	メイン チェンジ マーク MARK, main change	1	1	
26-7	1351-952-0020-0	クラッチ マーク MARK, clutch	1	1	
26-8	1331-952-0070-0	スイッチ マーク MARK, switch	1	1	
26-9	V20126-101000	コガタ ボルト BOLT	2	2	M10×100
26-10	V41316-001000	ナミナル ザガネ WASHER	4	4	M10
26-11	V40116-001000	S.W WASHER, spring	2	2	M10
26-12	V30026-001000	ナット NUT	2	2	M10
26-13	1310-311-0010-0	ハンドル エギリ GRIP, handle	2	2	
26-14	1331-351-2000-0	ハンドル サポート COMP HANDLE SUPPORT COMP.	1	1	
26-15	1331-351-3000-0	ハンドル アジャスト プレート COMP HANDLE ADJUST PLATE COMP.	1	1	
26-16	1331-351-0050-0	セット ボルト BOLT, set	1	1	
26-17	V30226-001000	ナット (3種) NUT (3)	1	1	M10
26-18	1331-351-0010-0	ツメ NAIL	1	1	
26-19	1331-351-0020-0	ピン PIN	1	1	
26-20	1317-401-0040-0	ジュ クラッチ スプリング SPRING, main clutch	1	1	
26-21	1331-351-0120-0	ロッド ROD	1	1	
26-22	V30226-000600	ナット (3種) NUT (3)	1	1	M6
26-23	1331-351-4000-0	フタマテ ヲギテ COMP YOKE JOINT COMP.	1	1	
26-24	1331-351-0090-0	トルク スプリング (5) SPRING, torque (5)	1	1	
26-25	1331-351-0060-0	ハンドル HANDLE	1	1	
26-26	1331-351-0070-0	ピン (A) PIN (A)	1	1	
26-27	1331-351-0080-0	ピン (B) PIN (B)	1	1	
26-28	V41316-000600	ナミナル ザガネ WASHER	3	3	M6
26-29	V50015-200150	ワリピン PIN, cotter	3	3	2φ×15
26-30	1331-351-0040-0	パイプ PIPE	1	1	
26-31	1351-351-2000-0	ハンドル パイプ (L) COMP HANDLE PIPE (L.H.) COMP.	1	1	
26-32	1331-351-4300-0	ハンドル パイプ (R) COMP HANDLE PIPE (R.H.) COMP.	1	1	
26-33	V20126-080600	コガタ ボルト BOLT	2	2	M8×60
26-34	V40116-000800	S.W WASHER, spring	2	2	M8
26-35	V30026-000800	ナット NUT	2	2	M8
26-36	1331-351-4400-0	バンド COMP BAND COMP.	2	2	
26-37	1331-351-0110-0	ボルト BOLT	2	2	M8×35

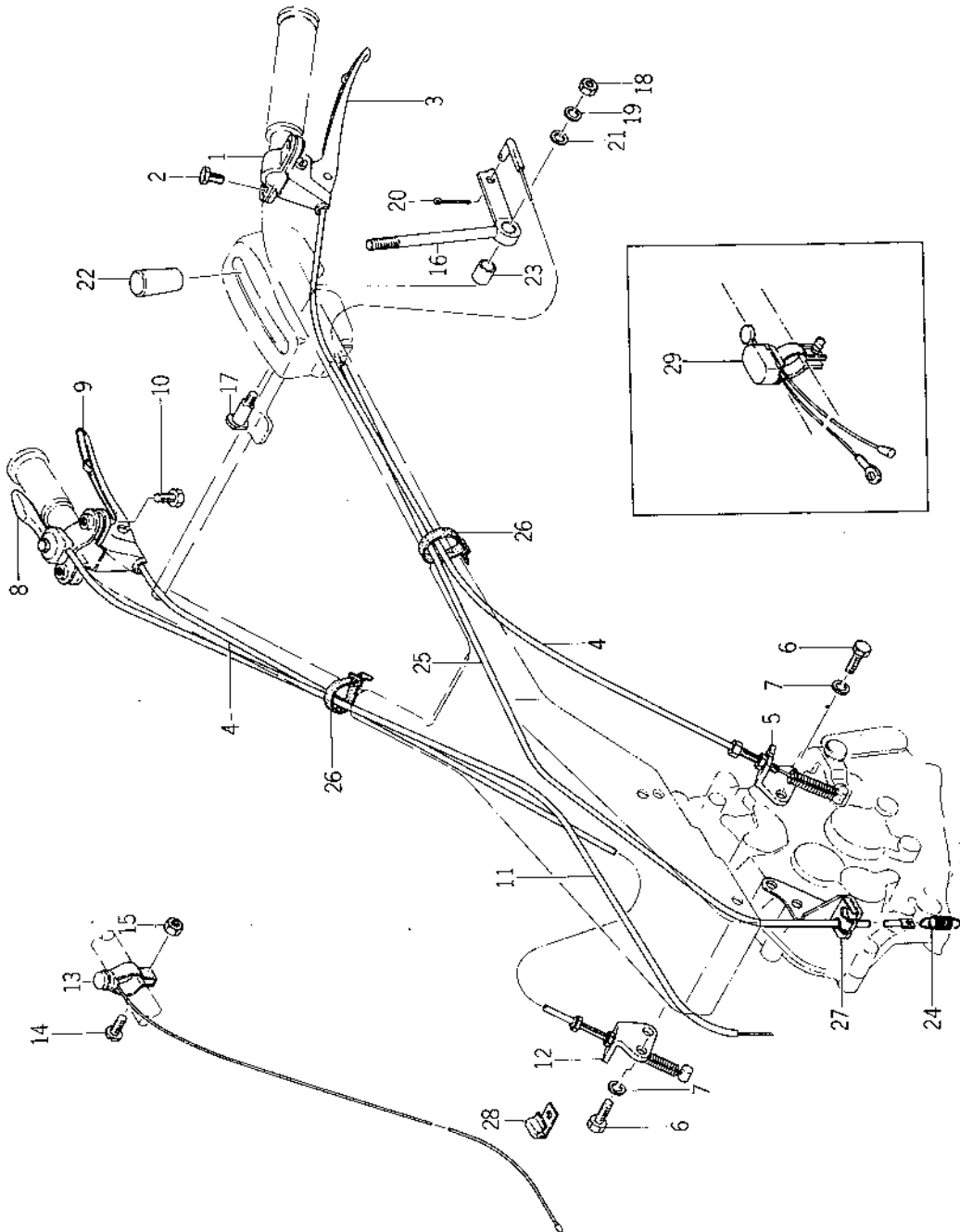
# No. 26

見出番号 Ref No.	部品コード Parts Code	品名 Name	個数 Q'ty	規格 Standard	備考 Remarks
26-38	V30226-000800	ナット(3種) NUT (3)	2 2	M8	
26-39	1331-351-4500-0	コネクタ パイプ COMP CONNECT PIPE COMP.	1 1		
26-40	V20026-060250	ボルト BOLT	2 2	M6 × 25	
26-41	V=0116-000600	S.W WASHER, spring	2 2	M6	
26-42	V30026-000600	ナット NUT	2 2	M6	





No. 27 コントロールシステム  
Fig. 27 CONTROL SYSTEM



見出番号 Ref No.	部品番号 Parts No.	部 品 名 Parts Name	個数 Q'ty		規 格 Standard	備 考 Remarks
			2F	4F		
27-0-1	1351-400-0510-0	サイドクラッチレバー一式 SIDE CLUTCH LEVER ASS'Y	1	1		
27- 1	1317-406-0080-0	締付バンド • BAND	1	1		△
27- 2	V20025-060300	六角ボルト • BOLT	2	2	M6×30	
27- 3	1351-406-0040-0	サイドクラッチレバー本体(左)(組) • CLUTCH LEVER (L.H)	1	1		
27- 4	1351-451-0010-0	サイドクラッチワイヤ ASS'Y WIRE, side clutch	2	2		△
27- 5	1351-406-0020-0	ワイヤ止メ金(左) BRACKET, wire (L.H)	1	1		
27- 6	V20026-060160	六角ボルト BOLT	2	2	M6×16	
27- 7	V40126-000600	バネ座金 WASHER, spring	2	2	M6	
27-0-2	1351-400-0520-0	サイドクラッチスロットルレバー一式 SIDE CLUTCH THROTTLE LEVER ASS'Y	1	1		
27- 8	1351-451-0020-0	スロットルレバー本体(組) • THROTTLE LEVER BODY	1	1		△
27- 9	1351-406-0050-0	サイドクラッチレバー本体(組)ASS'Y • SIDE CLUTCH LEVER	1	1		△
27-10	V20025-060220	小形六角ボルト BODY ASS'Y • BOLT	1	1	M6×22	
27-11	1329-402-0010-0	スロットルワイヤ WIRE, throttle	1			
27-12	1351-406-0030-0	ワイヤ止メ金(右) BRACKET, (R. H)	1	1		
27-0-3	1331-600-0510-0	ストップボタン(組) STOP BUTTON ASS'Y	1	1		
27-13	1331-671-0010-0	ストップボタン本体 • BODY, stop button	1	1		
27-14	V10016-300120	丸小ネジ • SCREW	1	1	M3×12	△
27-15	V30026-000300	六角ナット • NUT	1	1	M3	
27-16	1351-401-2000-0	メインクラッチレバー(完) MAIN CLUTCH LEVER	1	1		
27-17	1351-401-0020-0	クラッチレバーピン COMP PIN, clutch lever	1	1		
27-18	V30026-000800	六角ナット NUT	1	1	M8	
27-19	V40126-000800	バネ座金 WASHER, spring	1	1	M8	
27-20	V50015-200150	割ピン PIN, cotter	1	1	2φ×15	
27-21	V40126-000600	黒丸座金 WASHER, plain	1	1	M6	
27-22	1338-401-0050-0	レバーノブ(24×57) KNOB, lever (24 × 57)	1	1		
27-23	1351-401-0030-0	カラー(13×17×16) COLLAR (13 × 17 × 16)	1			
27-24	1325-401-0090-0	主クラッチスプリング SPRING, main clutch	1	1		
27-25	1351-401-0010-0	メインクラッチワイヤ WIRE, main clutch	1	1		
27-26	1376-402-0030-0	ワイヤバンド(140) BAND, rubber	2	2		
27-27	1351-401-1001-0	アウタ止メ金(完) BRACKET COMP	1	1		
27-28	1351-671-0010-0	クランプ CLAMP	3	3		
27-11-1	1349-402-0010-0	スロットルワイヤ WIRE, throttle		1		

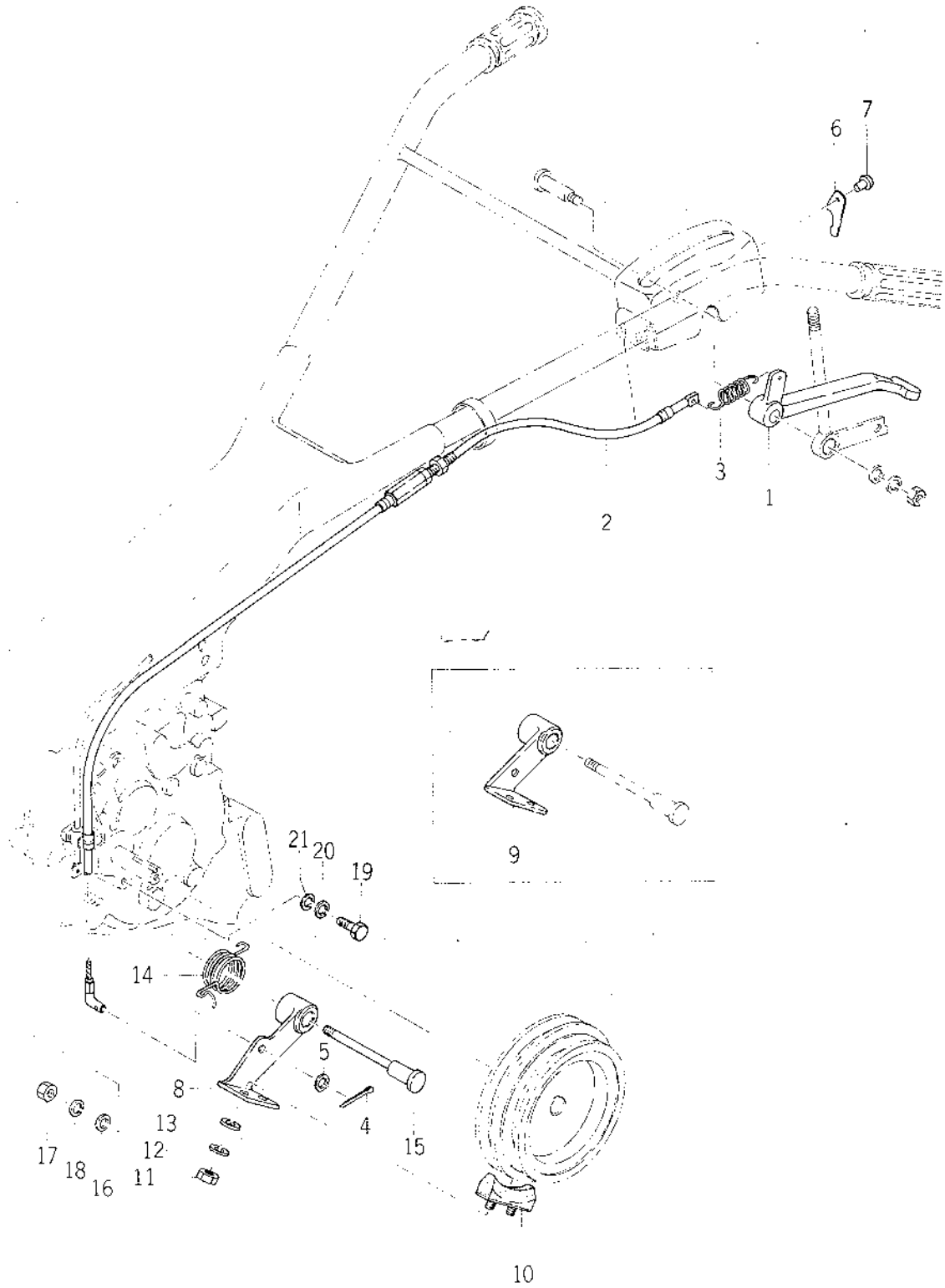
o 見出No 26-0-3及び26-28はフランスを除く欧州向けは標準装備部品。  
Ref. No. 26-0-3 and 26-28 was installed with this model for export to Europe, but it  
get standard dealing on domestic sale.

No.27

見出番号 Ref No.	部品番号 Parts No.	部 品 名 Parts Name	個 数 Qty		規 格 Standard	備 考 Remarks
			350	350F		
27-29	1359-621-0020-0	ストップスイッチ SWITCH stop	1	1		★



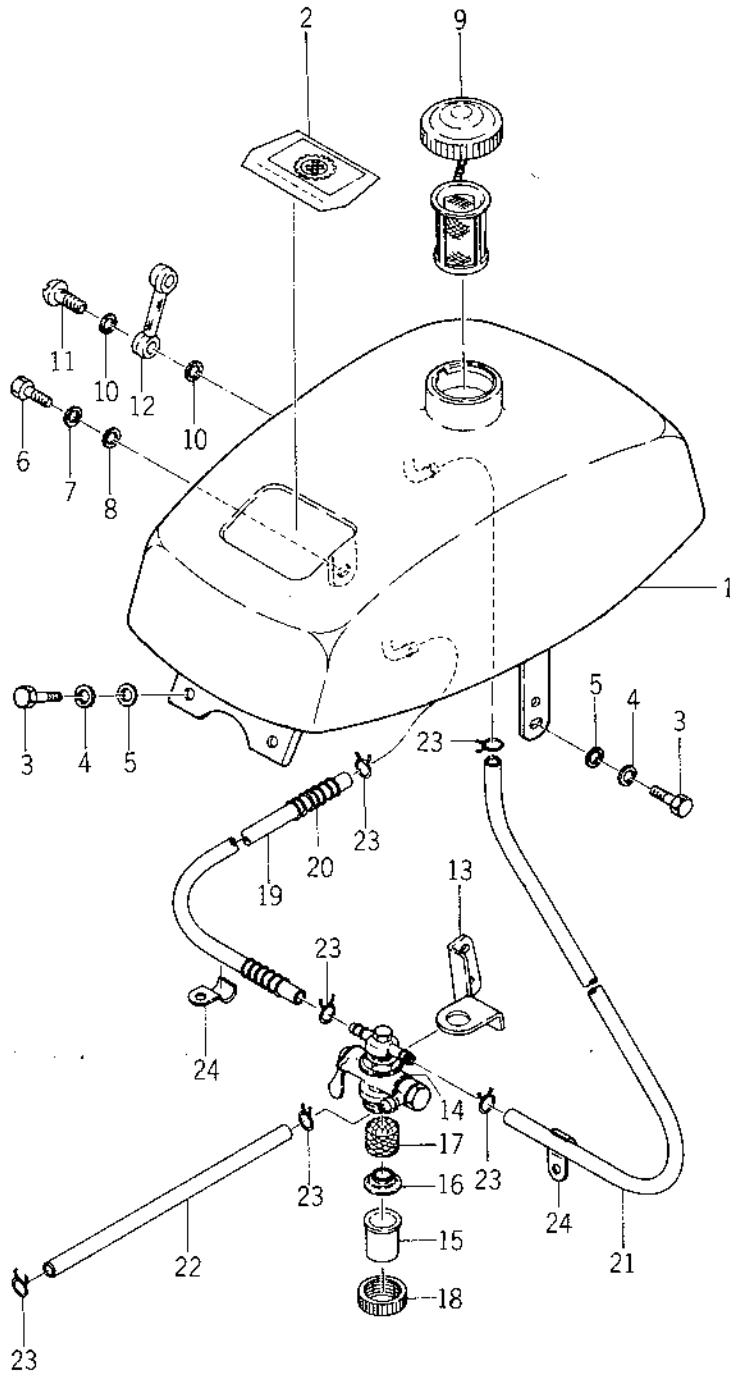
No. 28 ブレーキ  
Fig. 28 BRAKE



見出番号 Ref No.	部品番号 Parts No.	部品名 Parts Name	個数 Qty		規格 Standard	備考 Remarks
			2P	4P		
28-1	1351-404-1000-0	ブレーキレバー(完) • BRAKE LEVER COMP	1	1		★
28-2	1351-404-0010-0	ブレーキワイヤ • WIRE, brake	1	1		★
28-3	1340-401-0070-0	テンションスプリング(36) • SPRING, (36) tension	1	1		★
28-4	V50015-200150	制ピン • PIN, cotter	1	1	2φ×15	★
28-5	V40126-000600	黒丸座金 • WASHER, plain	1	1	M 6	★
28-6	1351-401-0020-0	パーキングレバー • LEVE, parking	1	1		★
28-7	V29110-400070	丸リベット • RIVET	1	1	4φ×7	★
28-8	1351-203-1001-0	ブレーキアーム(完) • BARKE ARM COMP	1			★
28-9	1351-206-1000-0	ブレーキアーム(完) • BRAKE ARM COMP		1		★
28-10	1351-203-0010-0	ブレーキシユ • SHOE, brake	1	1		★
28-11	V30026-000600	六角ナット • NUT	2	2	M 6	★
28-12	V40126-000600	バネ座金 • WASHER, spring	2	2	M 6	★
28-13	V41316-000600	黒丸座金 • WASHER, plain	2	2	M 6	★
28-14	1351-203-0020-0	トルクススプリング(29) • SPRING, (29)	1	1		★
28-15	1351-203-0031-0	ブレーキアームピン • PIN, brake arm	1	1		★
28-16	V41116-001200	ミガキ丸座金 • WASHER, plain	1	1	M12	★
28-17	V30026-000300	六角ナット • NUT	1	1	M 8	★
28-18	V40126-000800	バネ座金 • WASHER, spring	1	1	M 8	★
28-19	V20026-060120	六角ボルト • BOLT	1	1	M6×12	★
28-20	V40126-000600	バネ座金 • WASHER, spring	1	1	M 6	★
28-21	V41316-000600	黒丸座金 • WASHER	1	1	M 6	★
28-0-1	1351-200-9010-0	ブレーキ部品(組) BRAKE PARTS ASS'Y	1			★
28-0-2	1351-200-9020-0	ブレーキ部品(組) BRAKE PARTS ASS'Y		1		★

★1~21を含む(9は除く)  
Included 1~21 (without 9)  
★1~21を含む(8は除く)  
Included 1~21 (without 8)

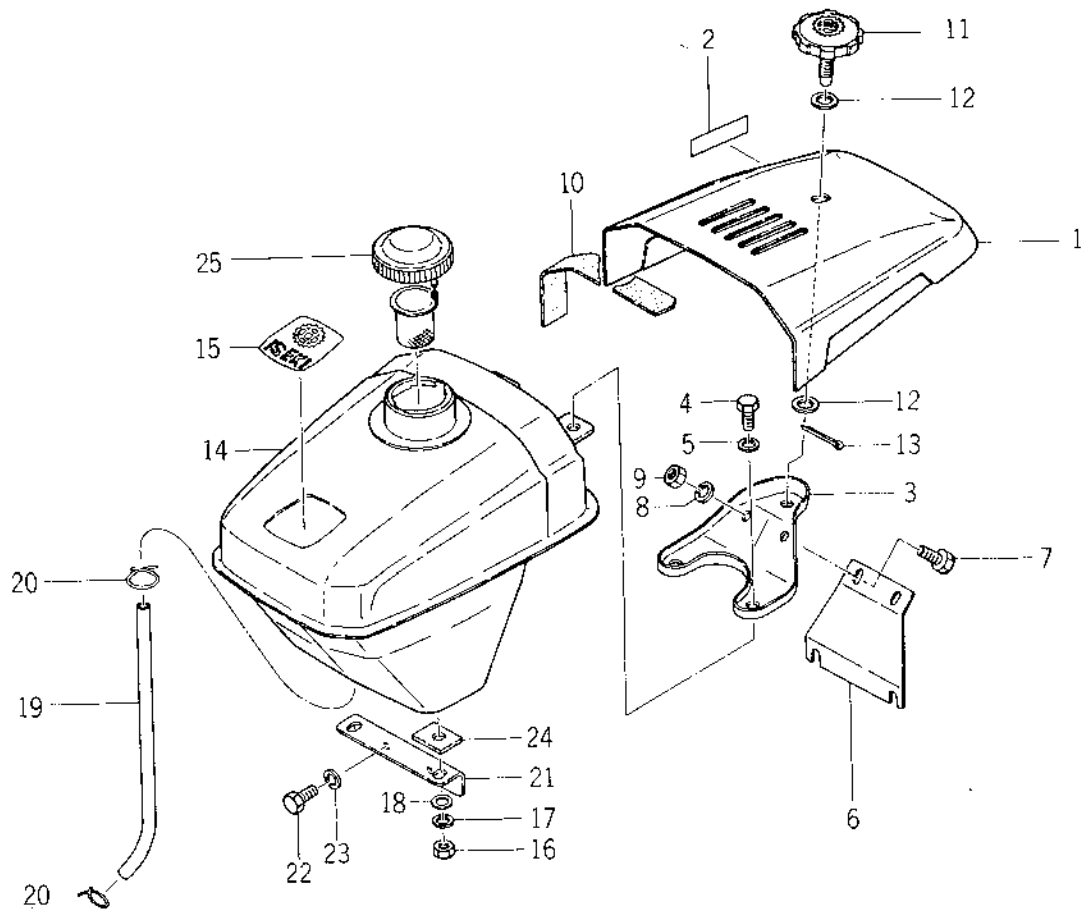
No. 29 フュエルタンク(KC2F型用)  
Fig. 29 FUEL TANK(KC2F-type)





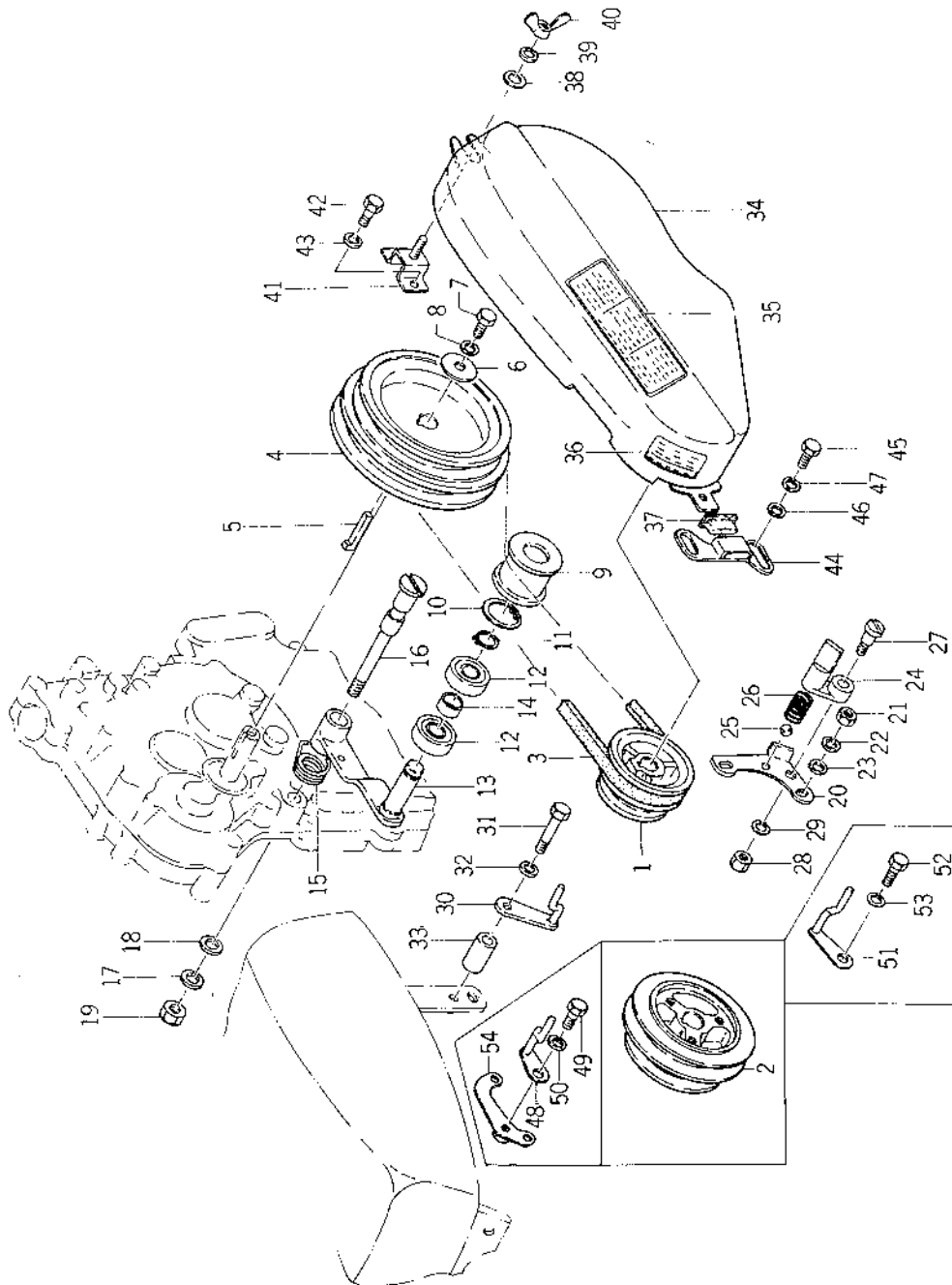
見出番号 Ref No.	部品番号 Parts No.	部 品 名 Parts Name	個数Q'ty		規 格 Standard	備 考 Remarks
			2F	4F		
29- 1	1329-606-1002-0	フエルトンク (完) FUEL TANK COMP	1			
29- 2	1329-902-0030-0	マスコットマーク MARK, mascot	1			
29- 3	V20120-080160	小形六角ボルト BOLT	3		M8×16	
29- 4	V40120-000800	バネ座金 WASHER, spring	3		M8	
29- 5	V41110-000800	ミガキ丸座金 WASHER, plain	3		M8	
29- 6	V20120-100160	小形六角ボルト BOLT	1		M10×16	
29- 7	V40120-001000	バネ座金 WASHER, spring	1		M10	
29- 8	V41110-001000	ミガキ丸座金 WASHER, plain	1		M10	
29- 9	1352-600-0530-0	タンクキャップASSY FUEL TANK CAP ASS'Y	1			2F No. 109201~ 4F No. 114030~
29-10	1325-606-0020-0	燃料ゲージパッキン PACKING, fuel gauge	4			
29-11	1325-606-0010-0	燃料ゲージビス BISS, fuel gauge	2			
29-12	1325-606-2000-0	燃料ゲージ (完) FUEL GAUGE COMP	1			
29-13	1329-606-0080-0	ストレーナホルダ HOLDER, strainer	1			
29-0-1	1329-600-0530-0	燃料ストレーナ 一式 STRAINER ASS'Y	1			
29-14	1329-606-0100-0	コックボディ (組) • COCK BODY ASS'Y	1			
29-15	1329-606-0120-0	フィルタポット • POT, filter	1			
29-16	1329-606-0130-0	ポット取付パッキン • PACKING, pot	1			
29-17	1329-606-0140-0	コン網 • FILTER	1			
29-18	1329-606-0110-0	リングナット • NUT, ring	1			
29-19	V73506-091000	ビニールパイプ PIPE, vinyl	1		L=1000	タンク~ストレーナ (左側) Tank to strainer (L.H)
27-20	1317-606-0051-0	ビニール保護スプリング (A) SPRING (A)	1			
29-21	V73506-091000	ビニールパイプ PIPE, vinyl	1		L=1000	タンク~ストレーナ (右側) Tank to strainer (R.H)
29-22	V73505-081000	ビニールパイプ PIPE, vinyl	1		L=1000	ストレーナ~キャブレタ Straoemer tp carbiretpr
29-23	1317-606-0100-0	パイプスナップリング RING, snap-pipe	6			
29-24	1317-621-0020-0	電装リード線止メ金 CLAMP, read wire	2			
29-9a	1352-600-0531-0	タンクキャップ ASSY FUEL TANK CAP ASS'Y	1			2F No. 1~109200 4F No. 1~114030

No. 30 ボンネットとフェエルタンク(KC4F型用)  
Fig. 30 BONNET and FUEL TANK(KC4F-type)



見出番号 Ref No.	部品番号 Parts No.	部 品 名 Parts Name	個数 Q'ty		規 格 Standard	備 考 Remarks
			2F	4F		
30-1	1349-601-1000-0	ボンネット (完) BONNET COMP		1		No.1~115166
30-1a	1349-601-1001-0	ボンネット (完) BONNET COMP		1		No.115167~
30-2	1349-952-0010-0	チョークマーク (英文) MARK, choke(english)		1		
30-3	1349-601-2000-0	ボンネット ブラケット (完) BONNET BRACKET COMP		1		
30-4	V20126-080140	小形六角ボルト BOLT		2	M8×14	
30-5	V40126-000800	バネ座金 WASHER, spring		2	M8	
30-6	1349-601-0010-0	ブラケットステー STAY, bracket		1		
30-7	V20026-060100	六角ボルト BOLT		2	M6×10	
30-8	V40126-000600	バネ座金 WASHER, spring		2	M6	
30-9	V30026-000600	六角ナット NUT		2	M6	
30-10	1349-601-0020-0	カバー当てゴム RUBBER, cover		1		
30-11	1340-601-0040-0	セットノブ KNOB, setting		1		
30-12	V41116-001000	ミガキ丸座金 WASHER, plain		2	M10	
30-13	V50015-300150	割ピン PIN, cotter		1	3φ×15	
30-14	1349-606-1000-0	フュエルタンク (完) FUEL TANK COMP		1		
30-15	1329-902-0030-0	マスコットマーク MARK, mascot		1		
30-16	V30026-000800	六角ナット NUT		2	M8	
30-17	V40126-000800	バネ座金 WASHER, spring		2	M8	
30-18	V41316-000800	黒丸座金 WASHER, plain		2	M8	
30-19	1349-606-0030-0	ゴムパイプ PIPE, rubber		1	7×10×113	
30-20	V59010-201000	鉄線 WIRE		2	20#×100	
30-21	1349-606-0010-0	タンクステー STAY, tank		1		
30-22	V20126-060120	小形六角ボルト BOLT		2	M6×12	
30-23	V40126-000600	バネ座金 WASHER, spring		2	M6	
30-24	1349-606-0020-0	タンクゴム RUBBER, tank		2		
30-25	1352-600-0530-0	タンクキャップ ASSY FUEL TANK CAP ASS'Y		1		No.1~114030
30-25a	1352-600-0531-0	タンクキャップ ASSY FUEL TANK CAP ASS'Y		1		No.114031~

No. 31 ベルトドライブ  
Fig. 31 BELT DRIVE



見出番号 Ref No.	部品番号 Parts No.	部 品 名 Parts Name	個数Q'ty		規 格 Standard	備 考 Remarks
			2F	4F		
31-1	1331-252-0010-0	エンジンプーリ(50-68) PULLEY, engine (50-68)	1			
31-2	1349-201-0010-0	エンジンプーリ(63) PULLEY, engine (63)		1		
31-3	1329-201-0040-0	V ベルト V-BELT	1	1	5B 9.33"	
31-4	1331-252-0020-0	主軸プーリ(128-145) PULLEY, main shaft (128-145)	1	1		
31-5	1329-201-0030-0	主軸プーリキー KEY, main shaft pulley	1	1		
31-6	1305-701-0060-0	耕耘スプロケット用座金 WASHER	1	1		
31-7	V20026-060160	六角ボルト BOLT	1	1	M6 × 16	
31-8	V40126-000600	バネ座金 WASHER, spring	1	1	M6	
31-9	1329-202-0011-0	テンションプーリ(40-43) PULLEY, tension (40-43)	1	1		
31-10	V70514-003200	穴用C型止メ輪 RING, snap (c-type)	1	1	32	
31-11	V70414-001200	軸用C型止メ輪 RING, snap (c-type)	1	1	12	
31-12	V60014-062010	ラジアルボールベアリング BEARING, radial ball	2	2	6201RS	
31-13	1351-202-1000-0	テンションアーム(完) TENSION ARM COMP	1	1		
31-14	1329-202-0030-0	テンションカラー COLLAR, tension	1	1		
31-15	1329-202-0051-0	テンションリターンコイル SPRING, tension return	1	1		
31-16	1329-202-0060-0	テンションボルト BOLT, tension	1	1		
31-17	V40126-001000	バネ座金 WASHER, spring	1	1	M10	
31-18	V41116-001000	ミガキ丸座金 WASHER, plain	1	1	M10	
31-19	V30026-001000	六角ナット NUT	1	1	M10	
31-20	1329-204-0010-0	ベルトストッパ取付板(A) STOPPER, (A)	1			
31-21	V30026-000600	六角ナット NUT	2		M6	
31-22	V40126-000600	バネ座金 WASHER, spring	2		M6	
31-23	V41116-000600	ミガキ丸座金 WASHER, plain	4		M6	
31-24	1329-204-0020-0	ベルトストッパ STOPPER, belt	1			
31-25	V68020-000100	スチールボール BALL, steel	1		5/16"	
31-26	1301-229-0040-0	シフトスプリング SPRING, shifter	1			
31-27	1329-204-0030-0	ベルトストッパピン PIN, belt stopper	1			
31-28	V30026-000800	六角ナット NUT	1		M8	
31-29	V40126-000800	バネ座金 WASHER, spring	1		M8	
31-30	1329-611-3000-0	ベルトストッパ(完) BELT STOPPER COMP	1			
31-31	V20126-080300	小形六角ボルト BOLT	1		M8 × 30	
31-32	V40126-000800	バネ座金 WASHER, spring	1		M8	

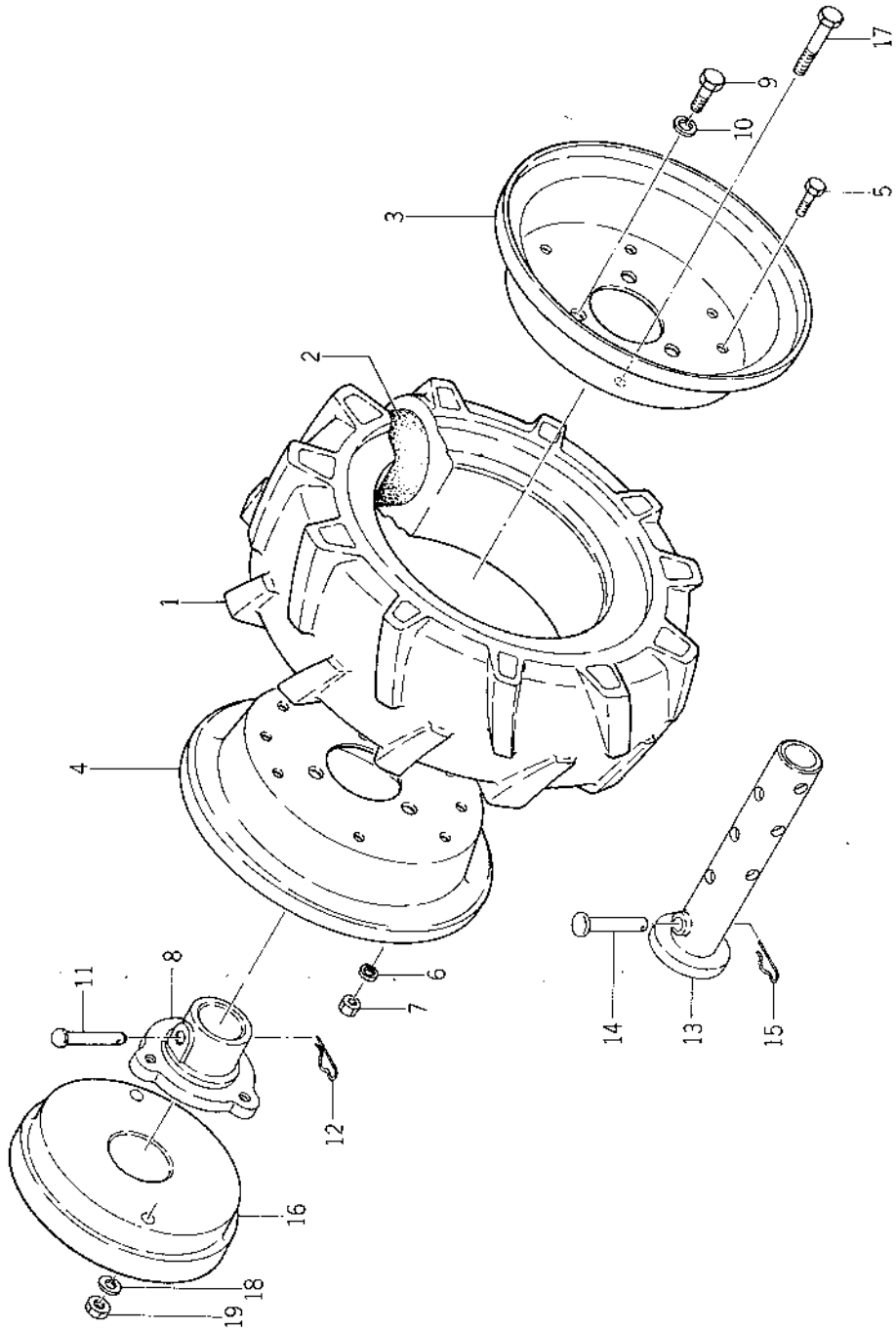
## No.31

見出番号 Ref No.	部品番号 Parts No.	部 品 名 Parts Name	個数 Q'ty		規 格 Standard	備 考 Remarks
			2F	4F		
31-33	1329-611-0021-0	ベルトストップ取付カラー COLLAR, with belt stopper	1			
31-34	1329-611-1000-0	ベルトカバー (完) BELT COVER COMP	1			
31-34-1	1349-611-1000-0	ベルトカバー (完) BELT COVER COMP		1		
31-35	1331-952-0010-0	エンジン取扱マーク (英文) MARK, engine instruction	1			
		(french)				
31-35-1	1331-954-0010-0	エンジン取扱マーク (仏文) MARK, engine instruction	1			
		(french)				
31-36	1331-952-0020-0	エンジン注油マーク (英文) MARK, engine instruction	1			
		(french)				
31-36-1	1331-954-0020-0	エンジン注油マーク (仏文) MARK, engine instruction	1			
		(french)				
31-37	1329-611-0010-0	ベルトカバー止板ゴム RUBBER, belt cover	1	1		
31-38	V41116-000800	ミガキ丸座金 WASHER, plain	1	1	M8	
31-39	V40126-000800	バネ座金 WASHER, spring	1	1	M8	
31-40	V37116-000800	チョウナット (2種) NUT, wing	1	1	M8	
31-41	1329-611-4001-0	ベルトカバーブラケット (完) BELT COVER BRACKET COMP	1	1		
31-42	V20026-060120	六角ボルト BOLT	2	2	M6 × 12	
31-43	V40126-000600	バネ座金 WASHER, spring	2	2	M6	
31-44	1349-611-2000-0	カバーブラケット (完) COVER BRACKET COMP		1		
31-45	V20126-080160	小形六角ボルト BOLT		2	M8 × 16	
31-46	V41316-000800	黒丸座金 WASHER, plain		2	M8	
31-47	V40126-000800	バネ座金 WASHER, spring		2	M8	
31-48	1349-204-2000-0	ベルトストップバ (A) (完) BELT STOPPER (A) COMP		1		
31-49	V20126-080160	小形六角ボルト BOLT		1	M8 × 16	
31-50	V40126-000800	バネ座金 WASHER, spring		1	M8	
31-51	1349-204-3000-0	ベルトストップバ (B) (完) BELT STOPPER (B) COMP		1		
31-52	V20126-080160	小形六角ボルト BOLT		1	M8 × 16	
31-53	V40126-000800	バネ座金 WASHER, spring		1	M8	
31-54	1349-204-1000-0	ベルトストップバステー (完) BELT STOPPER STEY COMP		1		

**SERVICE MEMO**

A series of horizontal dashed lines for writing.

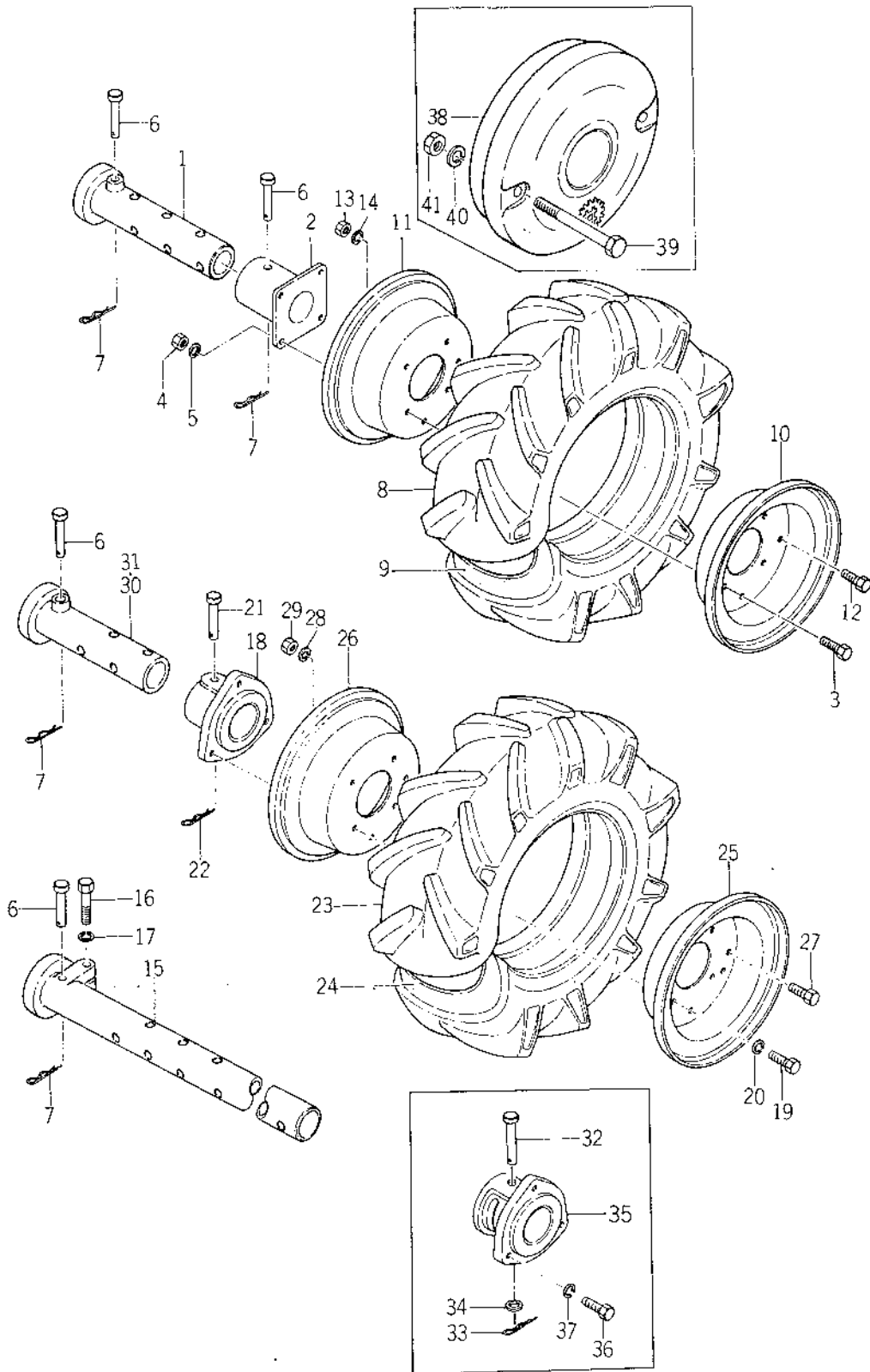
**No. 32** ホイール(フランス向)  
**Fig. 32 WHEEL(for french)**





見出番号 Ref No	部品番号 Parts No	部 品 名 Parts Name	個数 Q'ty		規 格 Standard	備 考 Remarks
			2F	4F		
32-0-1	1325-200-9030-0	タイヤ (左) (組) TYRE (L.H) ASS'Y	1	1	4.00-9	
32-0-2	1325-200-9040-0	タイヤ (右) (組) TYRE (R.H) ASS'Y	1	1	4.00-9	
32- 1	V88202-400090	ゴムタイヤ (2種) •TYRE, rubber	2	2	4.00-9 2PR	
32- 2	V88300-400090	ゴムタイヤ用チューブ •TUBE	2	2	4.00-9	
32-0-3	1325-200-9020-0	ホイール ドラム (組) •WHEEL DRUM ASS'Y	2	2		
32- 3	1325-241-0020-0	ホイールドラム (空気穴有) •• DRUM, wheel	2	2		
32- 4	1325-241-0030-0	ホイールドラム (空気穴無) •• DRUM, wheel	2	2		
32- 5	V20126-100160	小形六角ボルト •• BOLT	12	12	M10×16	
32- 6	V40126-001000	バネ座金 •• WASHER, spring	12	12	M10	
32- 7	V30026-001000	六角ナット •• NUT	12	12	M10	
32- 8	1325-241-0010-0	ホイールボス WHEEL BOSS	2	2		
32- 9	V20126-120200	小形六角ボルト BOLT	6	6	M12×20	
32-10	V40126-001200	バネ座金 WASHER, spring	6	6	M12	
32-11	1305-202-0060-0	ホイールボスピンの WHEEL, boss pin	2	2		
32-12	1305-241-0010-0	ホイール用ヘアピン PIN, hair for wheel	2	2		
32-13	1329-241-4000-0	ホイールパイプ四連 (完) WHEEL PIPE FOUR COMBIMATE COMP.	2	2		
32-14	1310-241-0030-0	ホイールパイプピン (A) PIN, (A) wheel pipe	2	2		
32-15	1305-241-0010-0	ホイール用ヘアピン PIN, hair for wheel	2	2		
32-16	1320-931-0020-0	ホイールウエイト WEIGHT, wheel	2	2	14 Kg	★
32-17	V20126-100950	小形六角ボルト BOLT	4	4	M10×95 S=25	★
32-18	V40126-001000	バネ座金 WASHER, spring	4	4	M10	★
32-19	V30026-001000	六角ナット NUT	4	4	M10	★

**No. 33** ホイール および ホイール パイプ (輸出用)  
**Fig. 33** WHEEL and WHEEL PIPE (For EXPORT)



見出番号 Ref No.	部品番号 Parts No.	部品名 Parts Name	個数 Q'ty		規格 Standard	備考 Remarks
			2F	4F		
33- 1	1329-241-4000-0	ホイール パイプ 四連 (完) WHEEL PIPE FOUR COMBINATE COMP	2	2		
33-1-1	1329-241-5000-0	ホイールパイプ六連 (カン) WHEEL PIPE SIX COMBINATE COMP	2	2		☆
33- 2	1329-241-6000-0	ホイール ボス フランジ (完) WHEEL BOSS FLANGE COMP.	2	2	4.00-7	☆
33- 3	V20126-080200	小形六角ボルト BOLT	8	8	M 8 × 20	☆
33- 4	V30026-000800	六角ナット NUT	8	8	M 8	☆
33- 5	V40126-000800	バネ座金 WASHER, spring	8	8	M 8	☆
33- 6	1310-241-0030-0	ホイール パイプ ピン (A) PIN(A), wheel pipe	4	4		
33- 7	1305-241-0010-0	ホイール用 ヘヤー ピン PIN, hair for wheel	4	4		
33-0-1	1329-200-9030-0	タイヤ (左) (組) TIRE (L.H.) ASS'Y	1	1	4.00-7用	☆
33-0-2	1329-200-9040-0	タイヤ (右) (組) TIRE (R.H.) ASS'Y	1	1	4.00-7用	☆
33- 8	V88202-400070	ゴム タイヤ TIRE, rubber	2	2	4.00-7用 2PR	☆
33- 9	V88300-400070	ゴム タイヤ用 チューブ TUBE	2	2	4.00-7用	☆
33-0-3	1329-200-9020-0	ホイール ドラム (組) WHEEL DRUM ASS'Y	2	2		☆
33-10	1329-241-0020-0	ホイール ドラム (空気穴有) DRUM, wheel	2	2		☆
33-11	1329-241-0030-0	ホイール ドラム (空気穴無) DRUM, wheel	2	2		☆
33-12	V20126-080160	小形六角ボルト BOLT	8	8	M 8 × 16	☆
33-13	V30026-000800	六角ナット NUT	8	8	M 8	☆
33-14	V40126-000800	バネ座金 WASHER, spring	8	8	M 8	☆
33-15	1331-253-3000-0	ホイール パイプ (430) (完) (六連) WHEEL PIPE (430) COMP.	2	2		☆
33-15-1	1331-253-2000-0	ホイールパイプ (330) (カン) WHEEL PIPE (330) COMP	2	2		☆
33-16	V20126-120500	小形六角ボルト BOLT	2	2	M12×50	☆
33-17	V40126-001200	バネ座金 WASHER, spring	2	2	M12	☆
33-0-4	1325-200-9010-0	ホイール ボス (組) WHEEL BOSS ASS'Y	6	2		☆
33-18	1325-241-0010-0	ホイール ボス WHEEL BOSS	2	2		☆
33-19	V20126-120200	小形六角ボルト BOLT	6	6	M12×20	☆
33-20	V40126-001200	バネ座金 WASHER, spring	6	6	M12	☆
33-21	1305-202-0060-0	ホイール ボス ピン PIN, wheel boss	2	2		☆
33-22	1305-241-0010-0	ホイール用 ヘヤー ピン PIN, hair for wheel	2	2		☆
33-0-5	1325-200-9030-0	タイヤ (左) (組) TIRE (L.H.) (組)	1	1	4.00-9	☆
33-0-6	1325-200-9040-0	タイヤ (右) (組) TIRE (R.H.) ASS'Y	1	1	4.00-9	☆

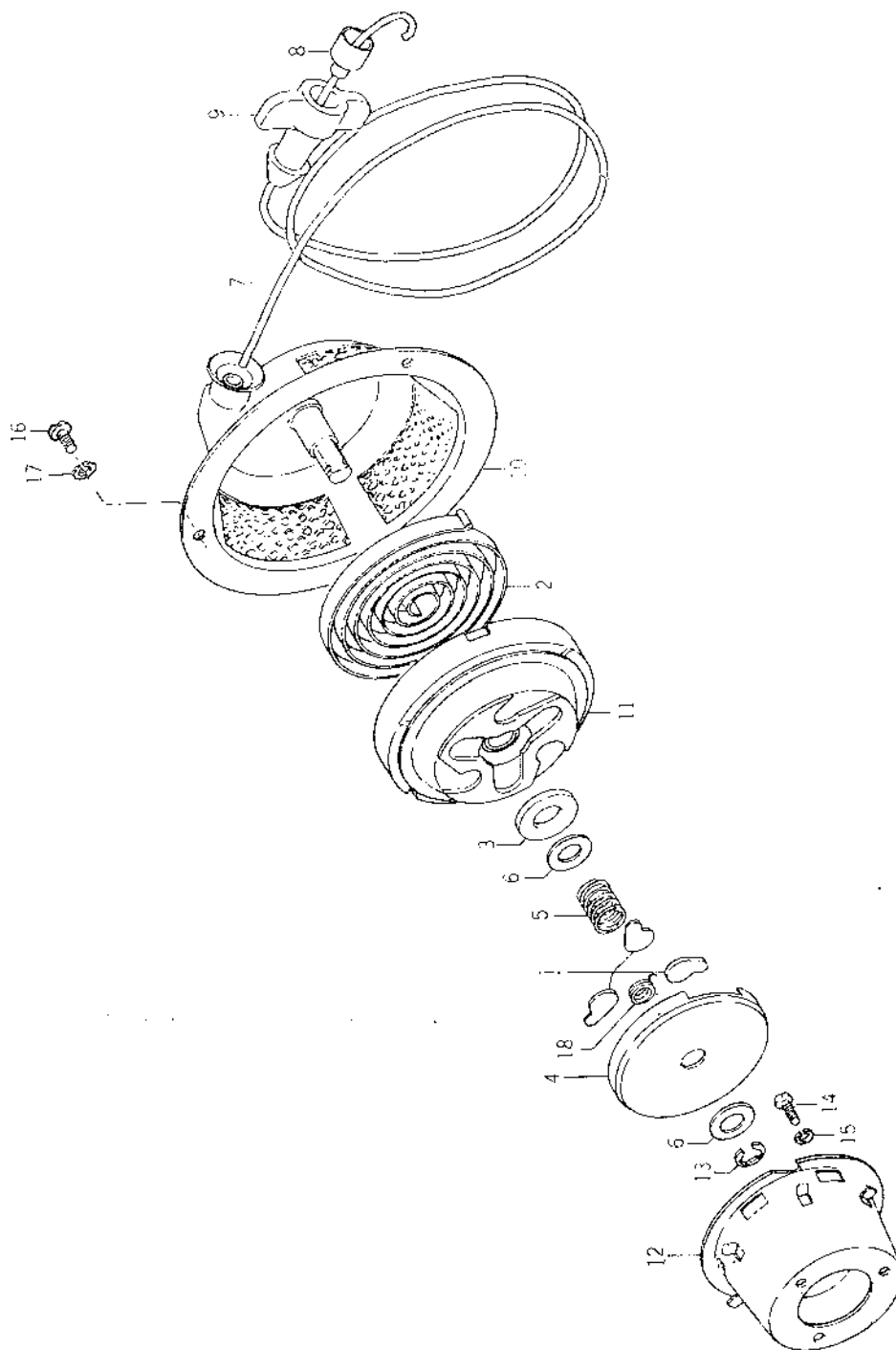
No.33

見出番号 Ref No.	部品番号 Parts No.	部 品 名 Parts Name	個 数 Q'ty		規 格 Standard	備 考 Remarks
			2F	4F		
33-23	V88202-400090	ゴム タイヤ (2種) TIRE, rubber	2	2	4.00-9 2PR	★
33-24	V88300-400090	ゴムタイヤ用チューブ TUBE	2	2	4.00-9	★
33-0-7	1325-200-9020-0	ホイール ドラム (組) WHEEL DRUM ASS'Y	2	2	4.00-9	★
33-25	1325-241-0020-0	ホイール ドラム (空気穴有) DRUM, wheel	2	2	4.00-9	★
33-26	1325-241-0030-0	ホイール ドラム (空気穴無) DRUM, wheel	2	2	4.00-9	★
33-27	V20126-100160	小形六角ボルト BOLT	12	12	M10×16	★
33-28	V40126-001000	バネ座金 WASHER, spring	12	12	M10	★
33-29	V30026-001000	六角ナット NUT	12	12	M10	★
33-30	1329-241-3000-0	ホイール バイア (通) (カン) WHEEL PIPE COMP.	2	2		
33-31	1331-253-1000-0	ホイール バイア (230) (カン) WHEEL PIPE (230) COMP (230)	2	2	0	★
33-32	1305-202-0060-0	ホイール ボス ピン PIN, wheel boss	2	2		★
33-33	1305-241-0010-0	ホイール用 ヘヤー ピン PIN, hair for wheel	2	2		★
33-34	V41026-001000	小形丸字座金 WASHER	2	2	M10	★
33-35	1331-253-0010-0	ホイール ボス BOSS, wheel	2	2	4.00-9用	★
33-36	V20126-120200	小形六角ボルト BOLT	6	6	M12×20	★ フリーホイールボス用 for free wheel boss
33-37	V40126-001200	バネ座金 WASHER, spring	6	6	M12	★
33-38	1329-931-0020-0	ホイールウエイト WEIGHT, wheel	2	2	14kg	★
33-39	V20126-100950	小形六角ボルト BOLT	4	4	M10×95 S=25	★
33-40	V40126-001000	バネ座金 WASHER, spring	4	4	M10	★
33-41	V30026-001000	六角ナット NUT	4	4	M10	★

## SERVICE MEMO

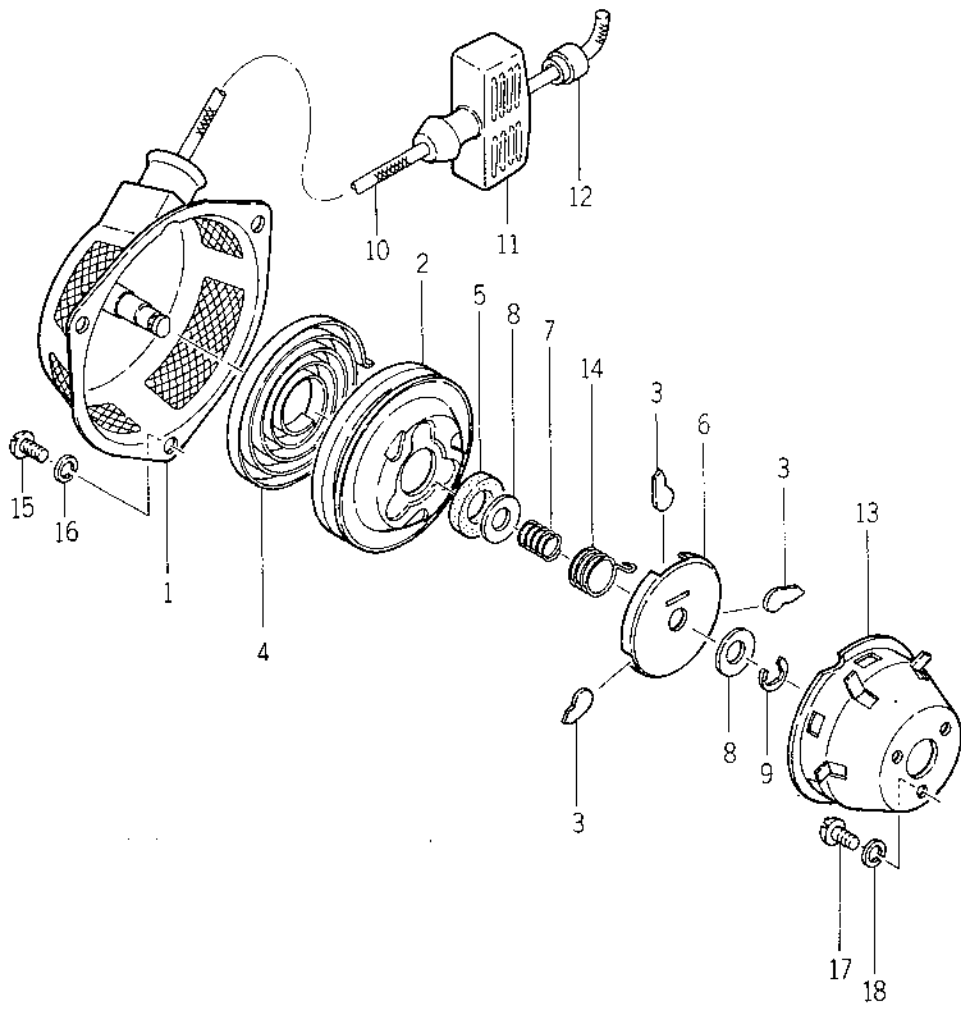
A series of horizontal dashed lines for writing.

No. 34 リコイル スタータ (KC2F型用)  
Fig. 34 RECOIL STARTER (for KC2F-type)



見出番号 Ref No.	部品番号 Parts No.	部 品 名 Parts Name	個数Q'ty		規 格 Standard	備 考 Remarks
			2F	4F		
34-0-1	1329-100-0520-0	リコイル スタータ (組) RECOIL, STARTER ASS'Y	1			
34-0-1a	1331-100-0510-0	リコイル スタータ (組) RECOIL, STARTER ASS'Y	1			
34- 1	1329-121-0060-0	爪 • NAIL	3			
34- 2	1329-121-0070-0	ゼンマイ • SPRING, roll	1			
34- 3	1329-121-0080-0	給油フェルト • FELT, oiling	1			
34- 4	1329-121-0090-0	抑 え 板 • PLATE, mud	1			
34- 5	1329-121-0100-0	スプリング • SPRING	1			
34- 6	1329-121-0110-0	座 金 • WASHER	2			
34- 7	1329-121-0130-0	ロープ • ROPE	1			
34- 8	1329-121-0150-0	ロープ止メ金具 • METAL, rope scopping	1			
34- 9	1329-121-0140-0	ハンドル • HANDLE	1			
34-10	1329-121-0040-0	ケース (完) • CASE COMP	1			レッドカラー red colour
34-10-1	1329-121-0040-0	ケース (完) • CASE COMP	1			グレーカラー gray colour
34-11	1329-121-0050-0	カム (完) • CAM COMP	1			
34-12	1329-121-0160-0	起動プーリ • PULLEY, start	1			
34-13	1329-121-0120-0	止メ輪 • RING, snap	1			
34-14	V10015-600100	丸小ネジ • SCREW	3		M6 × 10	
34-15	V40115-000600	バネ座金 • WASHER, spring	3		M6	
34-16	V10015-600080	丸小ネジ • SCREW	3		M6 × 8	
34-17	V40115-000600	バネ座金 • WASHER, spring	3		M6	
34-18	1329-121-0170-0	リターンコイル • SPRING, return	1			

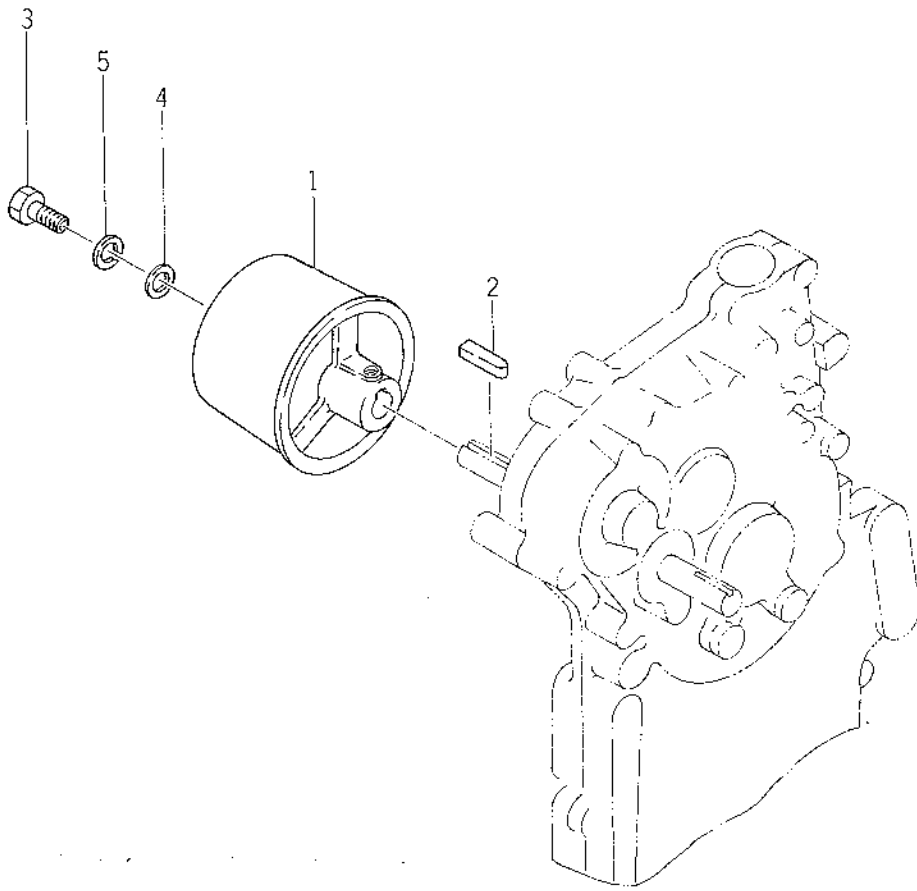
**No. 35** リコイル スタータ (KC4F型用)  
**Fig. 35** RECOIL STARTER (for KC4F-type)





見出番号 Ref No.	部品番号 Parts No.	部 品 名 Parts Name	個数 Q'ty		規 格 Standard	備 考 Remarks
			2F	4F		
35-0-1	1349-100-0510-0	リコイルスタータ(組) RECOIL STARTER ASS'Y		1		2F No. 1~106700 4F No. 1~108630
35- 1	1349-121-0010-0	ケース本体 • BODY, case		1		
35- 2	1349-121-0020-0	カム本体, • BODY, cam		1		
35- 3	1329-121-0060-0	爪 • RETCHET		3		
35- 4	1329-121-0070-0	ゼンマイ • SPRING		1		
35- 5	1329-121-0080-0	給油フェルト • FELT, oil		1		
35- 6	1329-121-0090-0	抑エ板 • PLATE		1		
35- 7	1329-121-0100-0	スプリング • SPRING		1		
35- 8	1329-121-0110-0	ワッシャ • WASHER		2		
35- 9	1329-121-0120-0	止メ輪 • RING, snap		1		
35-10	1349-121-0030-0	ロープ • ROPE		1		
35-11	1329-121-0140-0	ハンドル • HANDLE		1		
35-12	1329-121-0150-0	ロープ止メ金具 • METAL, rope stopping		1		
35-13	1349-121-0040-0	起動プーリ • PULLEY, starter		1		
35-14	1349-121-0050-0	リターンスプリング • SPRING, return		1		
35-15	V10016-600080	丸小ネジ • SCREW		3	M6 × 8	
35-16	V40116-000060	ワッシャスプリング • WASHER, spring		3	M6	
35-17	V10016-600120	丸小ネジ • SCREW		3	M6 × 12	
35-18	V40116-000060	バネ座金 • WASHER, spring		3	M6	
35-0-1a	1349-100-0520-0	リコイルスタータ ASS'Y RECOIL STARTER ASS'Y		1		2F No. 106701~ 4F No. 1~108631~

No. 36 動力取出装置  
Fig. 36 POWER TAKE OFF

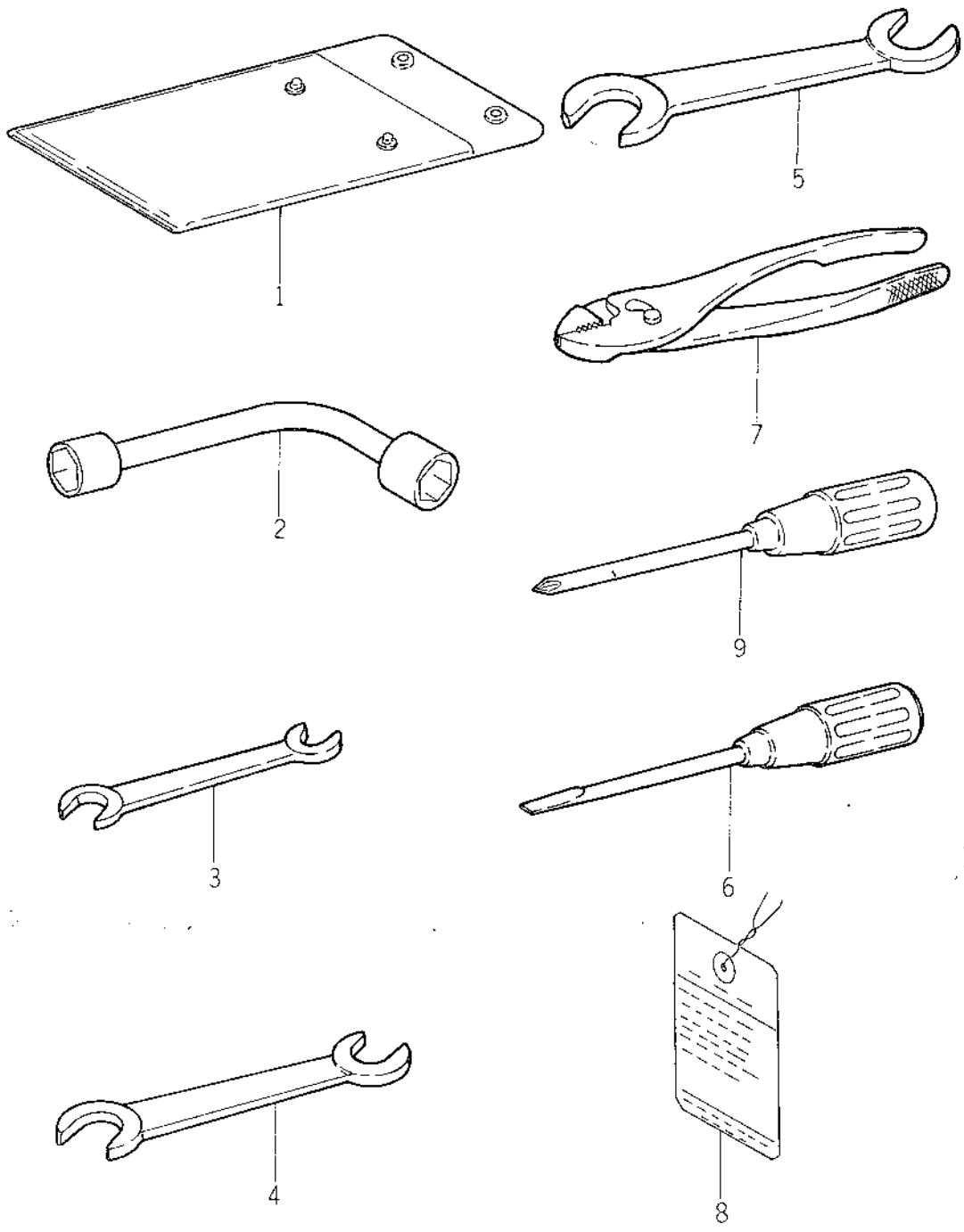


見出番号 Ref No.	部品番号 Parts No.	部 品 名 Parts Name	個数 Q'ty		規 格 Standard	備 考 Remarks
			2F	4F		
36- 1	1329-917-0011-0	動力取出平プーリ (2 1/2") PULLEY (2-1/2"), power take off	1	1		★
36- 2	1329-917-0020-0	平プーリ用キー KEY, pulley	1	1		★
36- 3	V20026-060250	六角ボルト BOLT	1	1	M6 × 25	★
36- 4	V41116-000600	ミガキ丸座金 WASHER, plain	1	1	M6	★
36- 5	V40116-000600	バネ座金 WASHER, spring	1	1	M6	★

見出No 34-1より34-5 フランス向けは標準装備部品。

Ref. No. 34-1 ~ 34-5 was installed with this model for export to France, but it get standard dealing on domestic sale.

No. 37 ツール  
Fig. 37 TOOLS



見出番号 Ref No.	部品番号 Parts No.	部 品 名 Parts Name	個数Q'ty		規 格 Standard	備 考 Remarks
			2F	4F		
37- 1	1329-906-0011-0	工 具 袋 BAG, tools	1	1		
37- 2	1317-906-0010-0	し型ボックススパナ SPANNER, L-type box	1	1	10-14	
37- 3	V92055-120140	スパナ SPANNER	1	1	12-14	
37- 4	V92055-130170	スパナ SPANNER	1	1	13-17	
37- 5	V92055-190220	スパナ SPANNER	1	1	19-32	
37- 6	V94019-061000	(-)ドライバ DRIVER (-)	1	1	6×100	
37- 7	V93625-001500	プライヤ PLIERS	1	1	150	
37- 8	1331-952-0050-0	ガバナケース給油注意札(英文) CARD, caution (english)	1			
37- 9	V94519-061000	⊕ドライバ DRIVER (+)	1		6×100	







**Yvan Béal - 21, av. de l'Agriculture - B.P. 16  
Z.I. du Brézet - 63014 Clermont-Ferrand Cedex 2  
Tél : 04 73 91 93 51 - Télécopie : 04 73 90 23 11  
[www.yvanbeal.fr](http://www.yvanbeal.fr) - E-mail : [info@yvanbeal.fr](mailto:info@yvanbeal.fr)  
R.C.S. Clermont-Fd B 304 973 886 - S.A.S. au capital de 612 000 €**