

LES MOTOCULTEURS ET LEURS ACCESSOIRES

FONCTION GLOBALE

CONTRAINTES : Energie, Types de structure du sol, d'espaces verts, saisons
Réglages Systèmes

SOLS, ESPACES VERTS
A REMETTRE EN
CONFORMITE

**TRACTER ET (OU)
ANIMER
UN OUTIL**

SOL PREPARE POUR
SEMIS OU PLANTATION
VEGETATION
ENTRTENUE

SYSTEME DU MOTOCULTEUR ET DE SES
ACCESSOIRES, DE LA MOTOBINEUSE

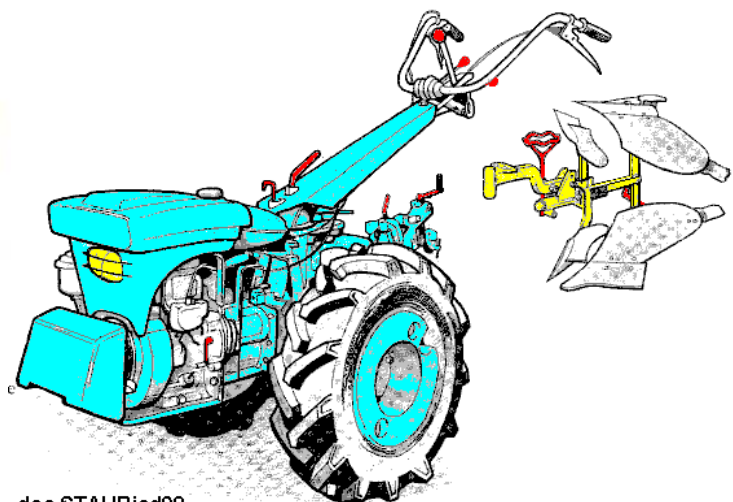
Doc.Ferrari



seeFORTjed2001



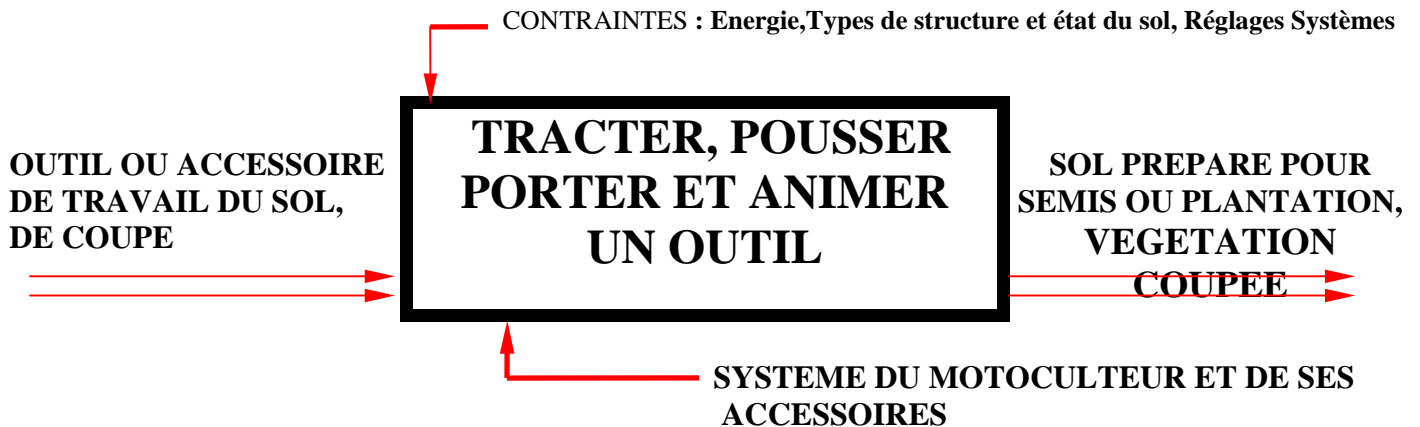
Doc.Grillo



doc.STAUBicd98

LE MOTOCULTEUR ET SES ACCESSOIRES

FONCTIONS D'USAGE

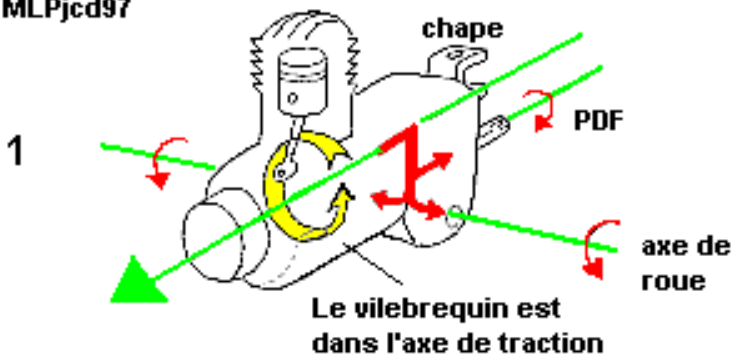


Le système du motoculteur est représenté par deux grandes catégories de machines :

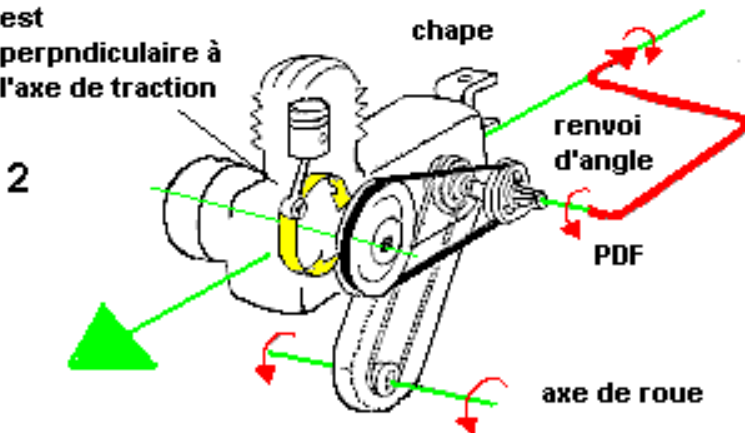
- celles dites de « technologie EUROPEENNE » généralement lourds et puissants, ces motoculteurs ont remplacé le cheval, ils servaient de « microtracteurs » avant les années 70.
- celles dites de « technologie JAPONNAISE » légers, très polyvalents, ces motoculteurs ont depuis les années 70 largement dépassé les premiers en nombre de vente.

Les puissances s'étalent de 4,5 kW à 13 kW (6 à 18 ch), les transmissions comportent des boites de vitesses et des ponts complexes (gamme de vitesses, prise de force, différentiel, freins,...)

MLPjcd97



Le vilebrequin est perpendiculaire à l'axe de traction



Motoculteurs à l'Européenne(1) à la Japonnaise (2)

I - COMPARAISON DES DEUX TECHNOLOGIES

La technologie du motoculteur à l'Européenne découle directement du tracteur, en formant un ensemble rigide, lourd, qui permet difficilement de monter plusieurs moteurs différents par exemple. Le vilebrequin du moteur doit se trouver dans l'axe du motoculteur. Il est facilement utilisable coté arrière pour atteler et animer un outil en rotation.

Il se prête bien aux gros travaux, il est moins coûteux qu'un microtracteur.

La technologie du motoculteur à la Japonnaise permet de monter différents moteurs sur une même transmission. La configuration est plus légère, on peut obtenir un matériel plus facile à transformer.

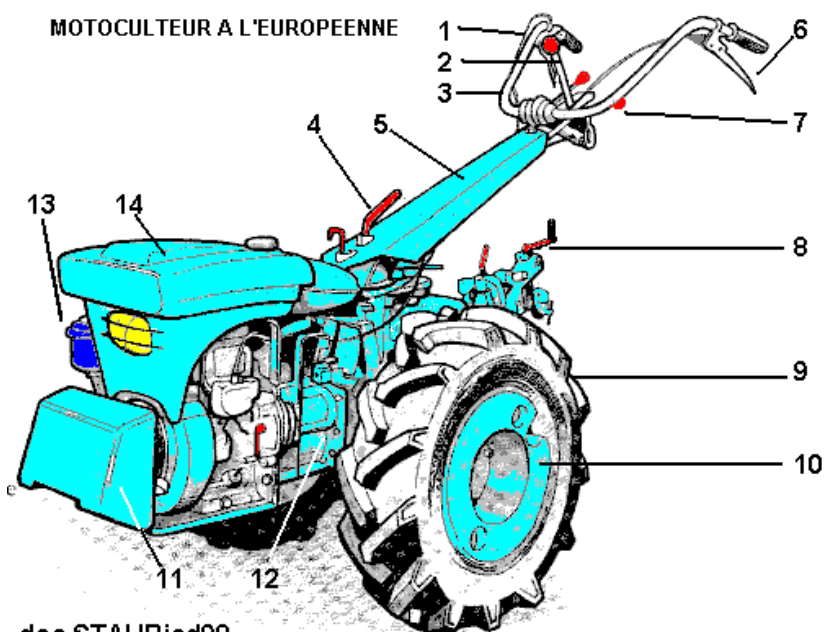
Les petits systèmes se transforment en motobineuse par adaptation de fraise à la place des roues.

Le moteur se trouve perpendiculaire à l'axe du motoculteur, ce qui oblige de concevoir un système « renvoi d'angle » pour entraîner un outil en rotation à l'arrière.

Comme on peut le voir à la fin du chapitre « motobineuses », une partie de ces dernières peuvent être polyvalentes, et donc devenir de petits motoculteurs.

II – MOTOCULTEUR DE TECHNOLOGIE EUROPEENNE

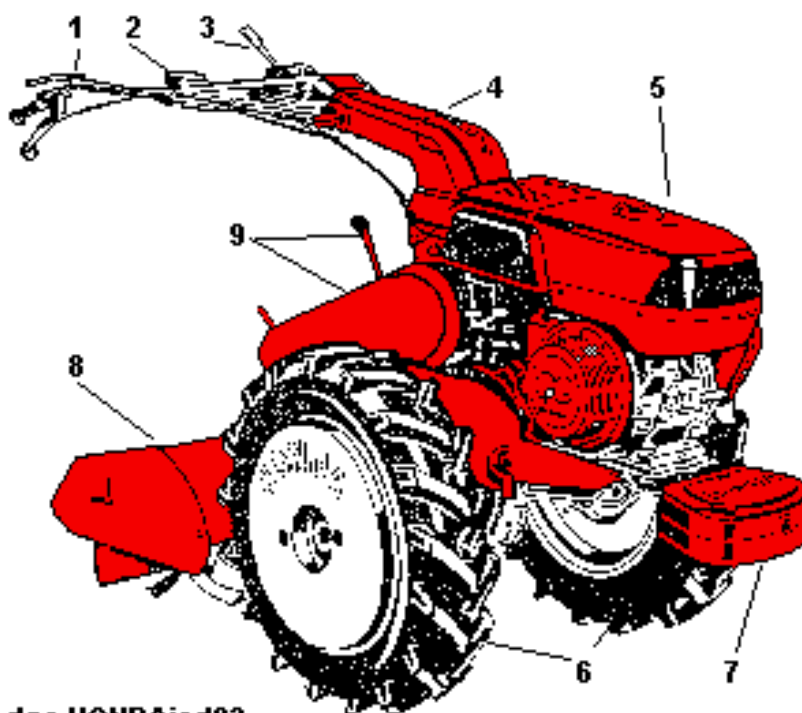
- 1 – poignée homme-mort
- 2 – leviers de vitesses, PDF...
- 3 – mancherons ou guidon
- 4 – manette de retournement des mancherons
- 5 – potence de mancherons
- 6 – poignée de crabotage de roue
- 7 – commandes moteur
- 8 – attelage universel accessoires
- 9 – pneumatiques agraires
- 10/11- masses, contrepoids
- 12 – boîte pont
- 13 – filtre à air en bain d'huile
- 14 – moteur 4 T et diesel approprié à la boîte à partir de 7 kW (8/10 ch.)



doc.STAUBjcd98

III - MOTOCULTEUR DE TECHNOLOGIE JAPONAISE

- 1,2,3 - ensemble des commandes et poignée homme mort
- 4 – potence réversible
- 5 – moteur essence 4 T
- 6 – roues agraires de grande dimension, avec masses d'alourdissement
- 7 – masse d'alourdissement et d'équilibrage
- 8 – outil rotatif arrière
- 9 – protection des courroies d'entraînement vers l'arrière, leviers de commandes des vitesses, mise en mouvement fraise,



doc.HONDAjcd02

IV – DEVELOPPEMENT DES PRINCIPALES CARACTERISTIQUES

1 – **le moteur** est essentiellement 4 T essence sur les motoculteurs de technologie Japonaise (la miniaturisation du diesel est peut courante: moteur plus lourd). Depuis les années 80 les motoculteurs de technologie Européenne ont des moteurs 4 T Diesel, ils donnent des engins globalement plus puissants (leur poids n'est pas un problème)

2 – **le système d'embrayage** des motoculteurs de technologie Japonaise est assuré sur la transmission primaire par un ensemble de poulies courroies et tension par galet (les plus gros ont généralement double poulies courroies).

Les motoculteurs de technologie Européenne sont équipés d'embrayages à disques à sec ou multidisques en bain d'huile.

3 - **la transmission secondaire** des motoculteurs de technologie Japonaise est copiée sur celle des motobineuses avec une partie « boîte de vitesses » souvent accompagnée d'une transmission primaire avec plusieurs diamètre de poulies, ce qui permet de faire deux ou trois « gammes de vitesses ».

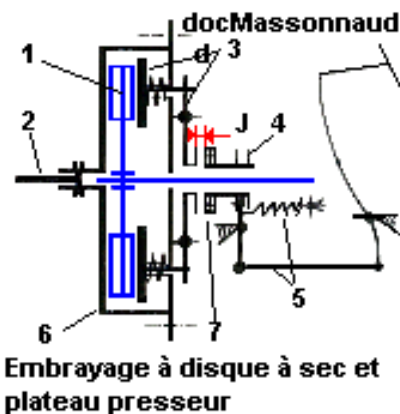
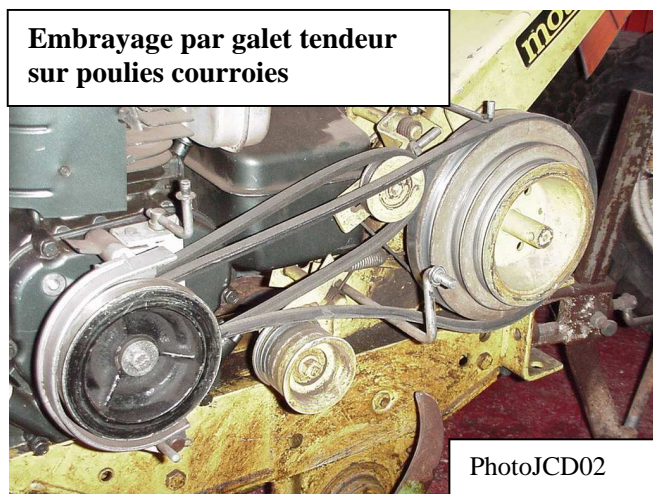
La transmission secondaire des motoculteurs de technologie Européenne est plus conforme à celle d'un microtracteur ou même d'un véhicule automobile, c'est une véritable boîte de vitesses.

Comparatif à l'aide de deux exemples

motoculteurs de technologie Japonaise

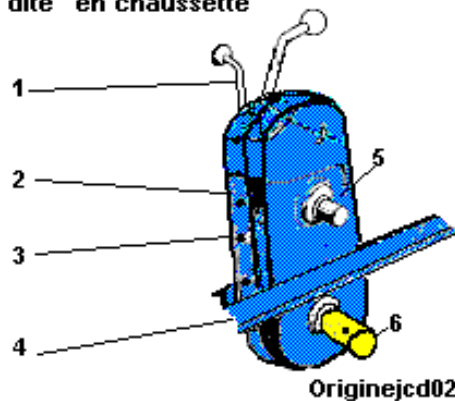
motoculteurs de technologie Européenne

a - Transmission primaire et embrayage

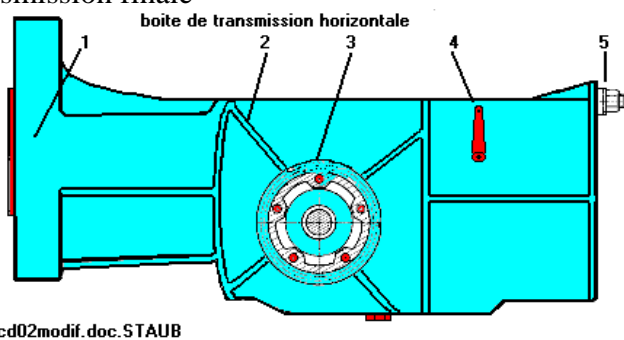


b - Transmission secondaire, boîte de vitesses et transmission finale

Transmission verticale dite "en chaussette"



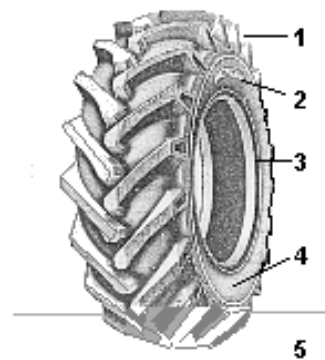
L'énergie du moteur est transmise à l'arbre (5), L'ensemble de cette transmission verticale étroite, est contenue dans deux demi carters (2) étanches remplis aux $\frac{3}{4}$ d'huile de transmission. Les demi carters sont en tôle emboutie ou en aluminium, ils sont assemblés par des boulons (3) sur toute la circonférence. Le haut comporte la partie boîte de vitesse (lorsqu'il y en a une) et les leviers (1). L'arbre de roues (6) est entraîné par chaîne(s)



Cette boîte de vitesse horizontale est généralement en fonte renforcée par des nervures (2), elle contient l'huile de transmission. Le volant (1) fait la liaison avec l'embrayage à disques, une pièce de liaison accouple souvent le moteur et la boîte. Les deux flasques et arbres de roues (3) débouchent au centre de la boîte. Les cotés et l'arrière portent différentes commandes (4) et fixations (5) des outils .

4 - Les pneumatiques de type agraires

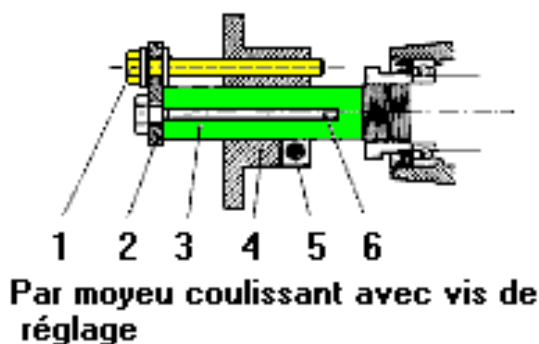
Le motoculteur est le premier engin que l'on peut équiper de ce type de pneumatique fait pour tracter en s'accrochant au sol. Les barrettes ou crampons (1) sont en « V » dans le sens de la rotation normale, ce qui permet à la terre de se dégager plus facilement vers l'arrière. Le flan (2) porte les indications de dimensions et marque du pneu. Le talon (3) permet au pneu de s'accrocher sur la jante, le flan (4) plutôt souple permet au pneu de servir « d'amortisseur ». En roulant le pneu s'enfonce de quelques centimètres, il laisse une trace (5) avec le dessin des barrettes.



docDUNLOPjcd02

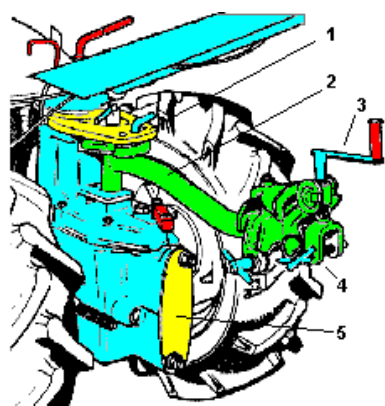
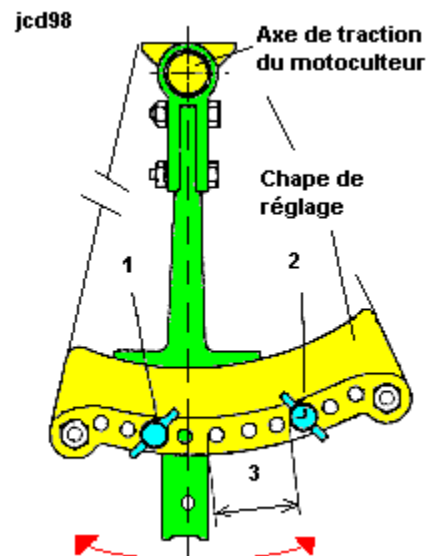
5 - Les élargisseurs de voie

Sur un motoculteur la voie est réglable pour s'adapter à différentes situations de travail. Le déport des roues peut donc se faire par coulisement du moyeu (4) sur l'arbre de roue (3). La vis (1) traverse la plaque (2) fixée en bout d'arbre, elle se vise dans le moyeu pour écarter ou resserrer la voie. Le déport peut se faire par retournement du voile de roue ou retournement de la jante par rapport au moyeu de roue, dans ce cas l'opération est un peu plus longue.



6 - L'attelage par chape universelle ou chape de réglage

L'attelage, est parfois réduit à une simple chape en « U » percée de plusieurs trous pour mettre une broche (réglages latéraux des outils tractés). Il en existe aussi des plus complexes, à gauche, cet attelage permet d'atteler une charrue par exemple et de la régler dans toutes les directions avec beaucoup de précision. A droite cette autre chape permet de régler un déport important, tout en laissant un « débattement » plus ou moins important (3) à l'outil attelé grâce à deux broches amovibles. (1,2).



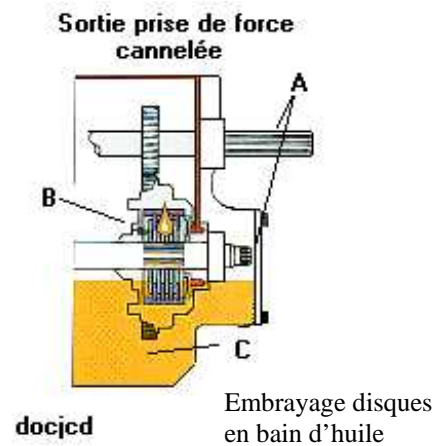
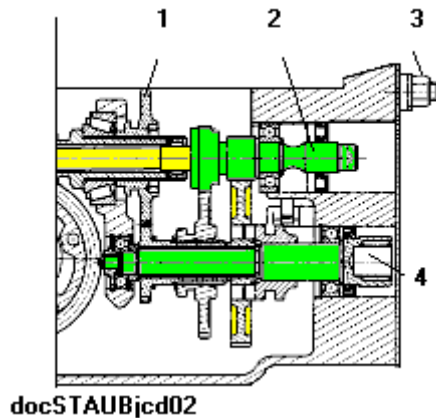
doc.STAUBjcd02 attelages du motoculteur

- 1- broche de déport gauche droite
- 2- timon d'attelage
- 3- manivelle de réglage AV / AR
- 4- chape attelage et réglage de l'aplomb.
- 5- plaque cache prise de force

7 – La (les) prise(s) de force arrière

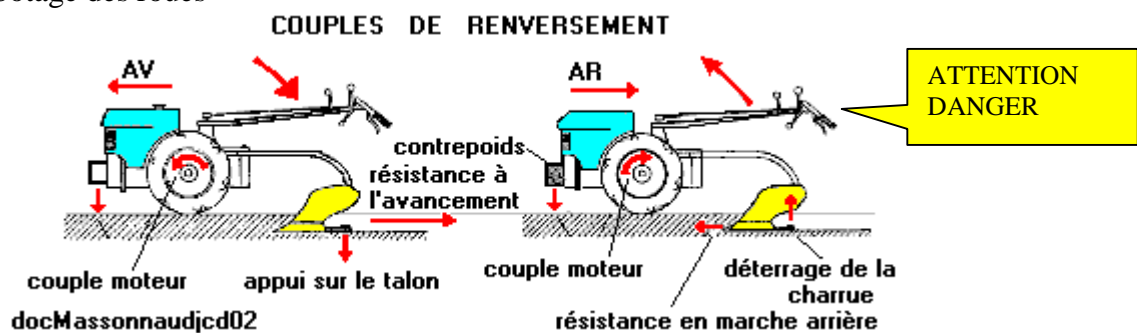
Elles peuvent être indépendantes ou proportionnelles. Il n'y a pas de normalisation pour les prises de force internes (2,4) sur le schéma 1.

Les prises de force (A) externes cannelées sont en général normalisées à 28,52mm de diamètre pour 6 cannelures.



8 – Particularités de conduite du motoculteur : « équilibre et couple de renversement »

« le déclabotage des roues »



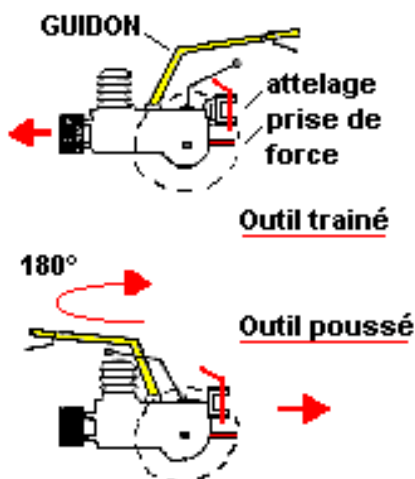
L'équilibre est donné par rapport à l'axe des roues : répartition des masses (moteur, contrepois) à l'avant, (outil) à l'arrière.

Le couple de renversement, typique avec la charrue, nous donne un abaissement des mancherons en marche avant et au contraire un soulèvement des mancherons en marche arrière. Ce phénomène présente donc un DANGER POTENTIEL pour un utilisateur non averti, d'autant plus qu'il s'accroît en cas d'obstacle sous la roue en marche arrière.

Le déclabotage des roues permet de mettre en « roue libre » la roue intérieure pendant un virage et ainsi de tourner plus court. Cette technique joue sur le différentiel, elle permet donc à l'inverse de claboter les deux roues en cas de patinage par exemple.

9 - Le retournement des mancherons ou guidon

Retournement du guidon



Les mancherons sont réglables dans tous les sens : hauteur, déport à droite ou à gauche pour éviter de marcher sur la terre travaillée avec la fraise par exemple.

Une autre particularité propre au motoculteur est d'être utilisable en avant avec ses « vitesses de marche avant » et toujours en avant mais avec ses « vitesses de marche arrière », mais avec par retournement des mancherons

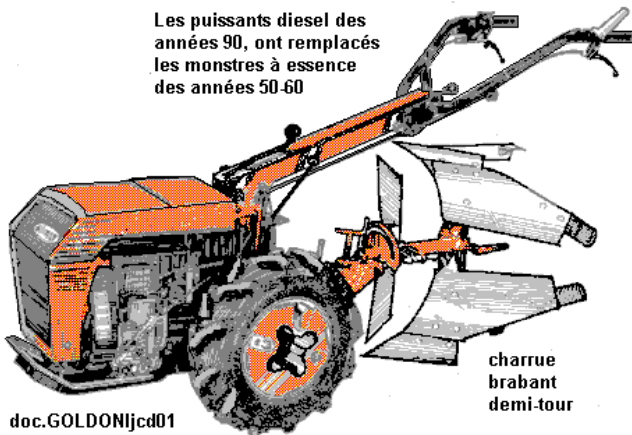
Dans le premier cas l'outil est traîné, dans le deuxième cas il est poussé.

Lorsque l'outil est traîné, il est attaché à l'attelage universel que l'on vient de voir. Lorsqu'il est poussé, il est en général solidement bridé à la chape ou boulonné directement à la boîte-pont.

V - ETUDE DE QUELQUES ACCESSOIRES DU MOTOCULTEUR

1 – Les accessoires arrière traînés et ou mis en mouvement de rotation

Les puissants diesel des années 90, ont remplacés les monstres à essence des années 50-60

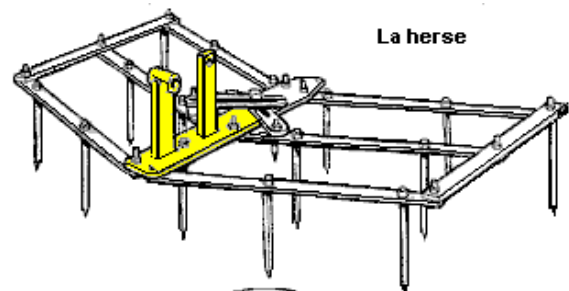


charrue
brabant
demi-tour

doc.GOLDONljcd01

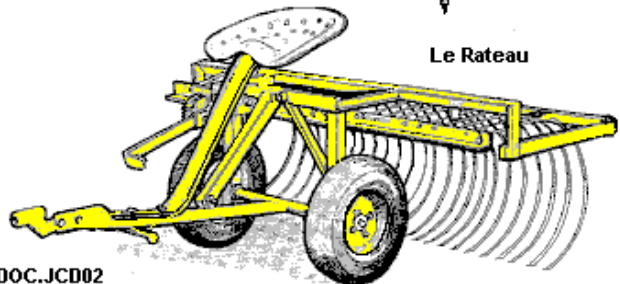
La charrue (voir dossier spécifique) est un des principaux outils traînés, elle permet de retourner le sol cultivable sur une profondeur importante afin de l'aérer, d'enfouir des débris végétaux ... Il existe différents types charrues, la charrue réversible ou brabant est une des plus utilisées.

La herse est un outil de nivellement et d'affinement de la terre, on l'utilise souvent quelques semaines après un labour, juste avant d'effectuer un semis par exemple. Ces piques ou dents plutôt pointues peuvent être dangereuse en marche arrière par exemple.



La herse

Le râteau est utilisé surtout par les petits éleveurs qui font du foin pour nourrir des animaux, il permet de rassembler en andains l'herbe sèche, ce qui facilite son ramassage ou son bottelage.

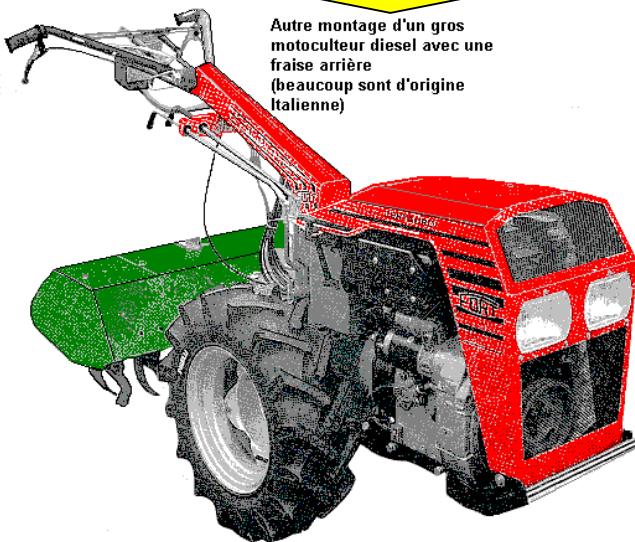


Le Râteau

DOC.JCD02

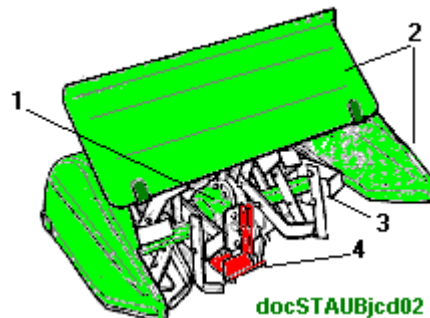
POINTS DE SECURITE

Autre montage d'un gros motoculteur diesel avec une fraise arrière (beaucoup sont d'origine italienne)



seeFORTjcd2001

La fraise arrière très utilisée pour préparer finement la terre avant un semis, fait partie des accessoires dangereux. Les normes d'utilisations impliquent l'obligation de la poignée homme mort, d'un débrayage automatique de la fraise lorsqu'on veut passer la marche arrière. Exemple de fraise pour le motoculteur ci-contre.

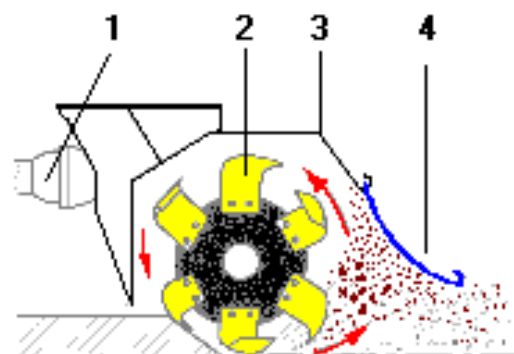


docSTAUBjcd02

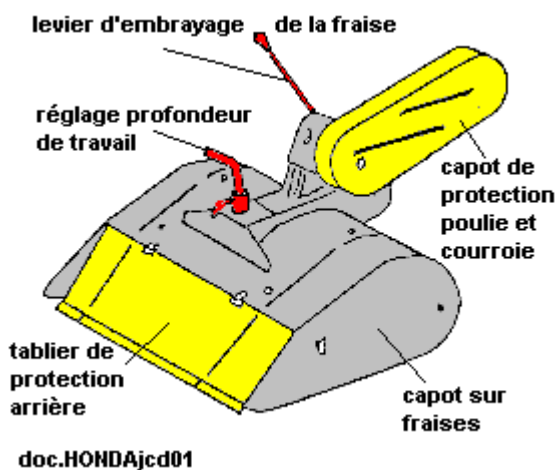
Cette fraise est boulonnée à l'arrière du motoculteur. La prise de force du motoculteur transmet la rotation au couple conique (1). De ce dernier, sortent deux demi-arbres portant les couteaux (3) alternés deux à deux et disposés en hélice. Le capot de fraise (2) et le capot de protection arrière (2) habille complètement l'ensemble des fraises. Un patin de réglage de profondeur (4) est souvent accessible sur le dessus du capot de fraises

Suite sécurités sur fraises arrière.

Le capot de protection et le tablier arrière sont obligatoires au même titre que le capot de protection des courroies de transmission. Cette fraise arrière est celle d'un motoculteur à la Japonaise, elle comporte donc en plus de la précédente un ensemble renvoi d'angle plus poulies courroie.



le tablier de protection
docCEMAGREFjcd02

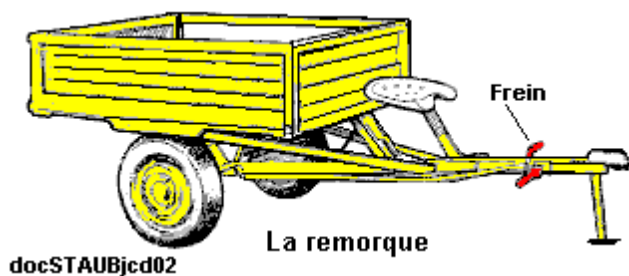


Note: Le tablier de protection arrière (4) est en premier lieu obligatoire pour éviter les projections directes vers l'opérateur.

Mais comme on peut le voir sur le schéma ci-contre, le tablier de protection (et le capot de fraises dans une certaine mesure) participent à l'éclatement de la terre projetée en fines particules.

(1) prise de force, (2) couteaux.

AUTRES POINTS SECURITE !



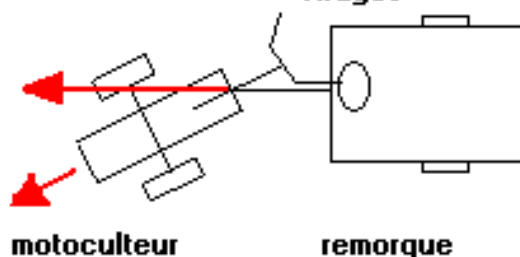
La remorque

La remorque peut transporter beaucoup de chose, y compris le conducteur sur une selle appropriée au niveau du timon. Elle doit être munie d'un frein.

Dans le cadre d'une utilisation plus large, avec sortie sur route « ouverte à la circulation » la remorque et le motoculteur attelé sont soumis aux règles du code de la route, et doivent être équipé en conséquence : feux, clignotants, triangles, plaque d'immatriculation, avertisseur, phare à l'avant pour le motoculteur...

La conduite d'une remorque peut-être délicate, si on tient compte du phénomène du à l'inertie de la remorque chargée (schéma ci-contre) ainsi que du fait que l'on peut délaboter la roue en virage intérieur. Dans une pente, cela fait une roue de moins qui risque de freiner correctement, « la remorque peut pousser tout droit », l'ensemble du convoi peut se mettre en « portefeuille » et peut verser !

DANGER: inertie de la remorque dans les virages

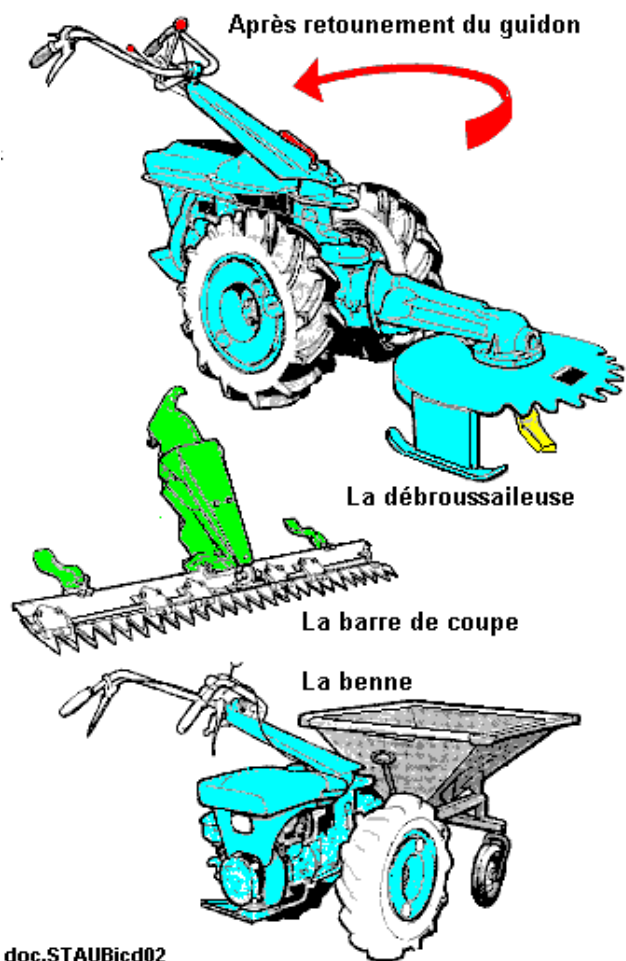


motoculteur

remorque

originejcd02

2 – Les accessoires avants poussés et mis en rotation (mancherons inversés)



doc.STAUBjcd02

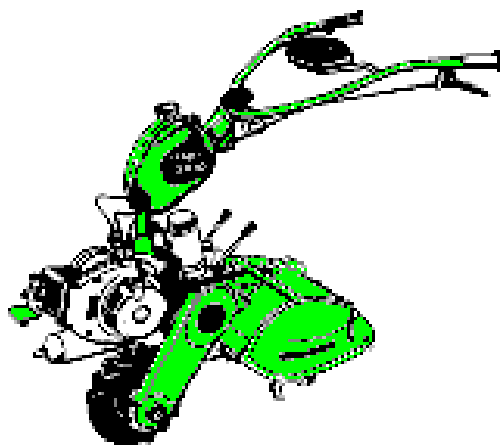
La débroussailleuse est très utilisée, car la forte puissance du moteur, les roues à crampons, permettent d'avoir un engin professionnel avec multiples vitesses, capable de déchiqeter même du taillis. Du point de vu sécurité l'opérateur se trouve bien éloigné de la lame, la machine est bien équilibrée par rapport à l'axe des roues.

La motofaucheuse est très utilisée dans les milieux en pente car elle offre un centre gravité très bas. Elle permet de couper des herbes hautes sans les broyer, exemple de l'herbe que l'on veut faire sécher pour faire du foin par exemple. Elle est très utilisée en milieu montagneux ou accidenté.

La benne est un accessoire pratique pour transporter des charges lourdes et peu volumineuses sur un terrain mal nivelé.

Il existe beaucoup d'autres accessoires...

VI - AUTRES MATERIELS AYANT MÊME FONCTION D'USAGE



Fraise arrière monoroue

doc.Agriajcd02

La fraise monoroue est à usage unique, très utilisée par les maraîchers et dans les serres (elle est aussi très proche de la motobineuse), elle est très maniable.

La « motofraise » munie de deux roues agraires de petit diamètre, (donc à centre de gravité bas), avec une fraise arrière et parfois une rotation inversable du rotor. Il y a quelques modèles ou sur 4 rangées de couteaux deux tournent vers l'avant et deux vers l'arrière.

Mais cet appareil reste lui aussi à usage quasiment unique.

