



RTRF - RTKF
TONDEUSES AUTOTRACTEES
56 cm (Embrayage Electromagnétique)

Outils  WOLF

01/95

LISTE TYPE 1ER STOCK PIECES DETACHEES RTRF - RTKF

CARCASSE

QTE	DESIGNATION	N°	PIECE
1	RESSORT CLAPET		40069
2	ROUL. A BILLES 6002		9022
10	GOUPILLE SPI 5X26 DIN 7343		9033
1	RESSORT CABLE D'EMBRAYAGE		24686
1	RESSORT DE RAPPEL		5203
10	CLIPS PRESTOLE		21442
1	COURROIE SPZ 737		40059
1	RESSORT DE RAPPEL TENDEUR		40063
2	ROUE LIBRE		2047
1	AXE D'ENTRAINEMENT		40081
1	CARTER D'ENGRENAGE		40066
2	BANDAGE AR		40107

GUIDON

1	MICRORUPTEUR		40149
1	BOULE M8		21177
1	CABLE CDE GAZ RTRF		40036
1	CABLE + GAINÉ EMBR. TRACT.		40472
1	RESSORT VERROU		40084
1	CABLE + GAINÉ RTKF		40140
1	ENS. CDE EMBR. FREIN DE LAME		40351

EMBRAYAGE-TRACTION

1	JEU DE DISQUES CPLT		40449
1	RESSORT DE DEBRAYAGE		40471

EMBRAYAGE-LAME

1	DISQUE EMBRAYAGE		40124
1	JEU DE RESSORTS		40125
10	ECROU AUTOFREIN		9017

PANIER

1	TOILE		40050
---	-------	--	-------

MOTEUR ROTAX

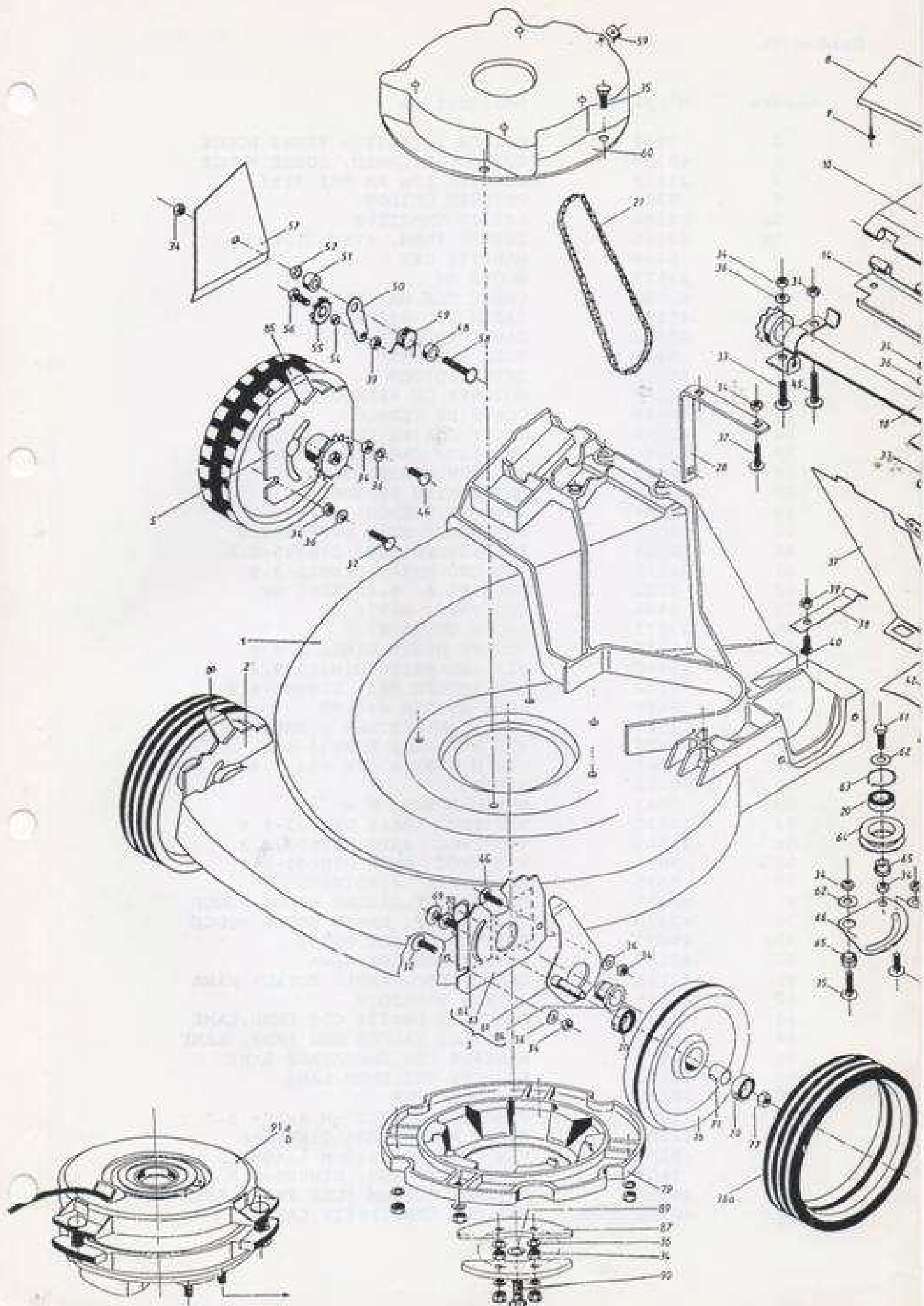
1	CLAVETTE 4x6,5		7337
1	COLLIER FILTRE A AIR		9568
1	CORPS DU FILTRE		9567
1	CARTOUCHE FILTRE		9569
1	GRILLE VENTILATEUR		9720
2	CORDE DE LANCEUR		9726
1	BOUCHON DE RESERVOIR		9682
2	BOUGIE		3041
1	ROBINET		9684

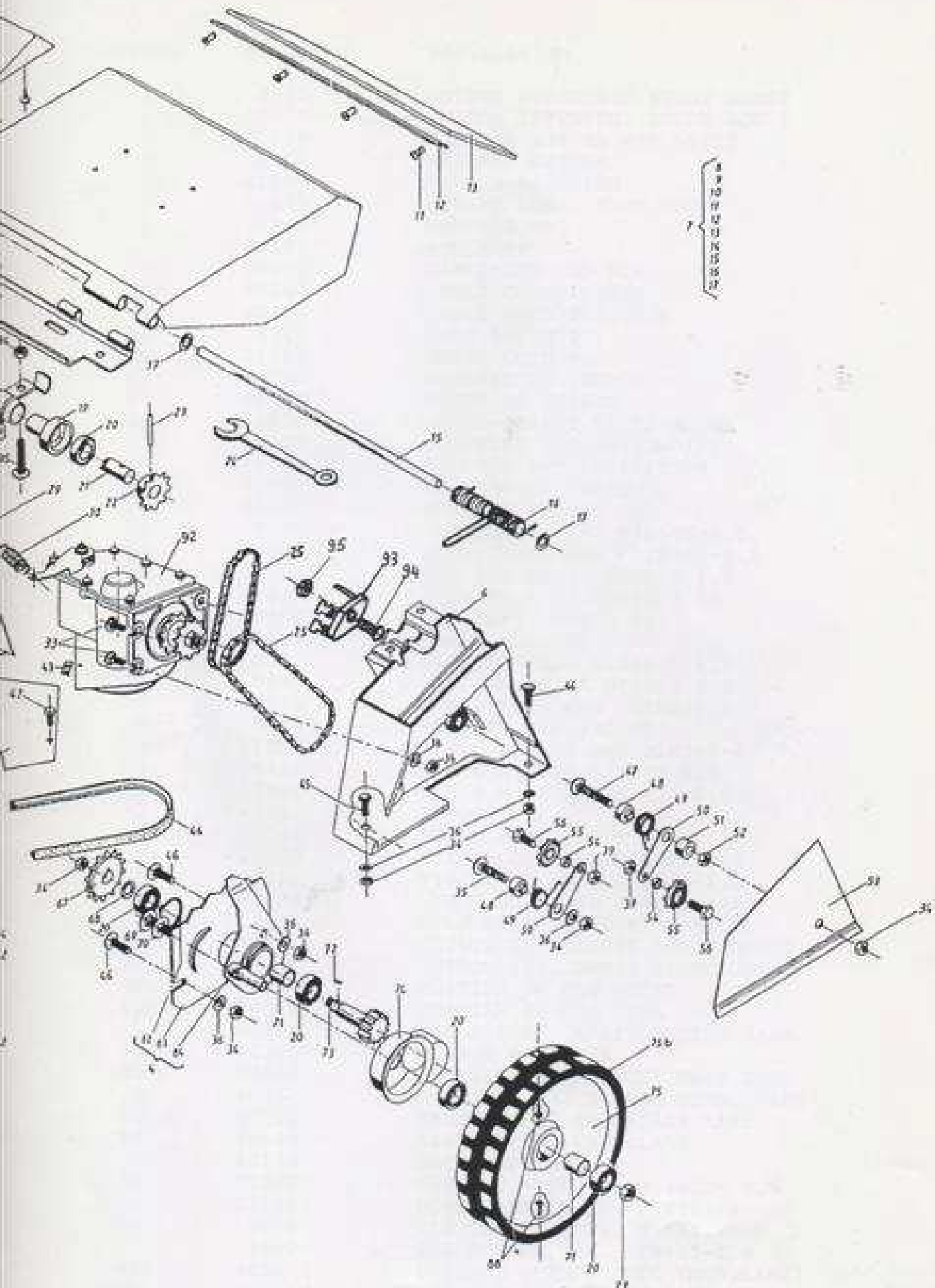
MOTEUR KAWASAKI

1	CAPUCHON DE BOUGIE		15722
2	BOUGIE		3860
2	PRE-FILTRE		17501
1	CARTOUCHE-FILTRE		17500
1	BOUCHON DE RESERVOIR		17652
1	ROBINET		17650
1	CREPINE		17642
2	CORDE		17675

Repère	N° pièce	Désignation
1	40264	CARCASSE N.M. VERNIE ROUGE
2	40308	HDC AV. DROITE MONTEE
3	40307	HDC AV. GAUCHE MONTEE
4	40310	HDC AR. D. SOUDEE
5	40309	HDC AR. G. SOUDEE
6	40269	CONSOLE GUIDON N.M.ROUGE
7	40315	ENS. CLAPET CPLT
8	40047	POIGNEE CLAPET
9	7914	VIS TOLE B3,5X9,5 DIN 7981
10	40276	CLAPET VERNI ROUGE
11	71113	RIVET CLOUS $\phi 4$ X 12,5 (ALU)
12	40071	RENFORT BAVETTE CLAPET
13	40048	BAVETTE CLAPET
14	40275	CHARNIERE CLAPET VERNIE ROUGE
15	40070	AXE CLAPET
16	40069	RESSORT CLAPET
17	7377	GRIFFAXE RENF. 8 DIN7115
18	40330	TUBE PORTE-AXE SOUDE
19	40010	MANCHON
20	9022	RLT A BILLES 6002 2RS
21	40011	AXE DE TRANSMISSION
22	9032	PIGNONS 10 DENTS
23	9033	GOUPILLE SPI 5X26 DIN7344
24	25971	CLE MIXTE 17
25	40478	CHAINE 33 MAILLONS PAS 12,7
27	5060	CHAINE 51 M.
28	40079	EQUERRE RENFORT
29	40067	PLAQUETTE DE REGLAGE
30	24686	RESSORT CABLE D'EMBRAYAGE
32	5041	VIS TRCC 8X30 DIN603-8.8
33	5347	VIS TRCC 8X25 DIN603-8.8
34	2021	ECR.AUTOFR.HM8 DIN985-8.8
35	2026	VIS TRCC 8X35 DIN603-8.8
36	7335	RDLE PL.A 8,4DIN125 ST
37	40280	CACHE ARRIERE VERNI ROUGE
38	40016	VERROU CACHE ARRIERE
39	5232	ECR.AUTOFR.HM6 DIN985-8.8
40	21608	VIS TRCC 6X16 DIN603-8.8
41	40022	CACHE COURROIE AMOVIBLE NOIR
42	6187	VIS TOLE B4,2X13 DIN7981 2N
43	21442	CLIPS PRESTOLE REF.42143
44	40059	COURROIE SPZ 737
45	9057	VIS TRCC 8X40 DIN603-8.8
46	9071	VIS TRCC 8X20 DIN603-8.8
47	21513	VIS TRCC 8X50 DIN603-8.8
48	40065	ENTRETOISE TENDEUR DE CHAINE
49	40063	RESSORT DE RAPPEL TENDEUR
50	40014	PLATINE TENDEUR DE CHAINE
51	40068	ENTRETOISE
52	2020	ECROU H.M8 DIN934-8
53	40278	CACHE LATERAL GAUCHE ROUGE
54	40078	ENTRETOISE PIGNON 9 DENTS
55	40064	ENSEMBLE PIGNON 9 DENTS
56	20507	VIS H M 6X20 DIN933-8.8
57	40279	CACHE LATERAL DROIT ROUGE
58	22031	VIS TRCC 8X55 DIN603-8.8

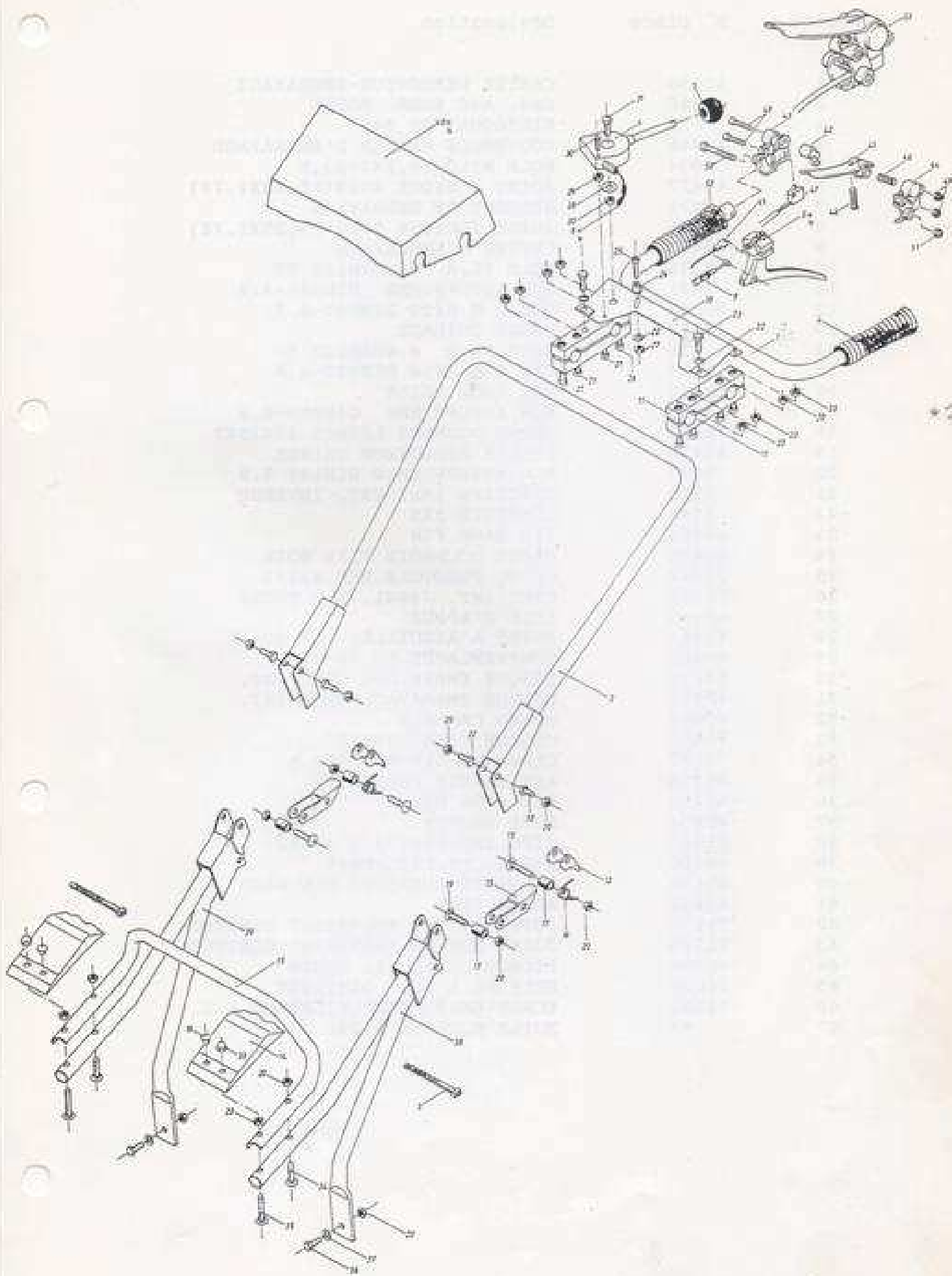
59	21436	ECROU NUL530
60	40272	SUPPORT MOTEUR NOIR
61	9061	VIS H M 8X30 DIN 933 8.8
62	20521	RDLE PL.L 8N NF276112N
63	21256	CIRCL.INT.J32X1.2V T.848
64	24659	POULIE A GORGE VAR.(COUT OUT!!
65	40031	BAGUE D'ARTICULATION
66	40030	SUPPORT TENDEUR
67	2047	ROUE LIBRE
68	9024	ENTRETOISE
69	21508	VIS TRCC 10X70 DIN603 8.8
70	40085	RDLE AXE ROUE
71	40082	ENTRETOISE ROULEMENT
72	2048	CLAVETTE 3X5
73	40081	AXE D'ENTRAINEMENT
74	40066	CARTER D'ENGRENAGE
75	40281	JANTE AR. ALESEE + VERNIE
76a	9026	BANDAGE ϕ 220
76b	40107	BANDAGE ROUE ϕ 220
77	9017	ECR.AUTOFR.HM10 DIN985 8.8
78	40282	JANTE AV. ALESEE + VERNIE
79	40148	CARTER DE PROTECTION
80	40306	ENS.PORTE-ROUE AV.D. SOUDE
81	40305	ENS.PORTE-ROUE AV.G. SOUDE
82	71010	CIRCLIPS EXT. 38x1,75 DIN471
83	40007	PLATINE HDC FIXE
84	40303	ENS.PORTE-ROUE AR.G. SOUDE
85	40304	ENS.PORTE-ROUE AR.D. SOUDE
86	9062	BAGUE EPAULEE HDC AVANT
87	40137	AMORTISSEUR
88	5310	VIS TAPTITE M5x15
89	2244	RDLE GROWER A10 DIN 127
90	71154	VIS CHC M10X40 DIN 912-8.8
91a	40367	ENS.FREIN LAME KAWA
91b	40368	ENS.FREIN LAME ROTAX
92	40445	ENS.REDUCT.EMB.TRACTION(MONTE)
93	40139	PONT REDRESSEUR SELF-CO
94	71183	VIS TRCC M5X20 DIN603-8.8
95	1607	ECR.AUTOFR.HM5 DIN985-8.8





Guidon 56

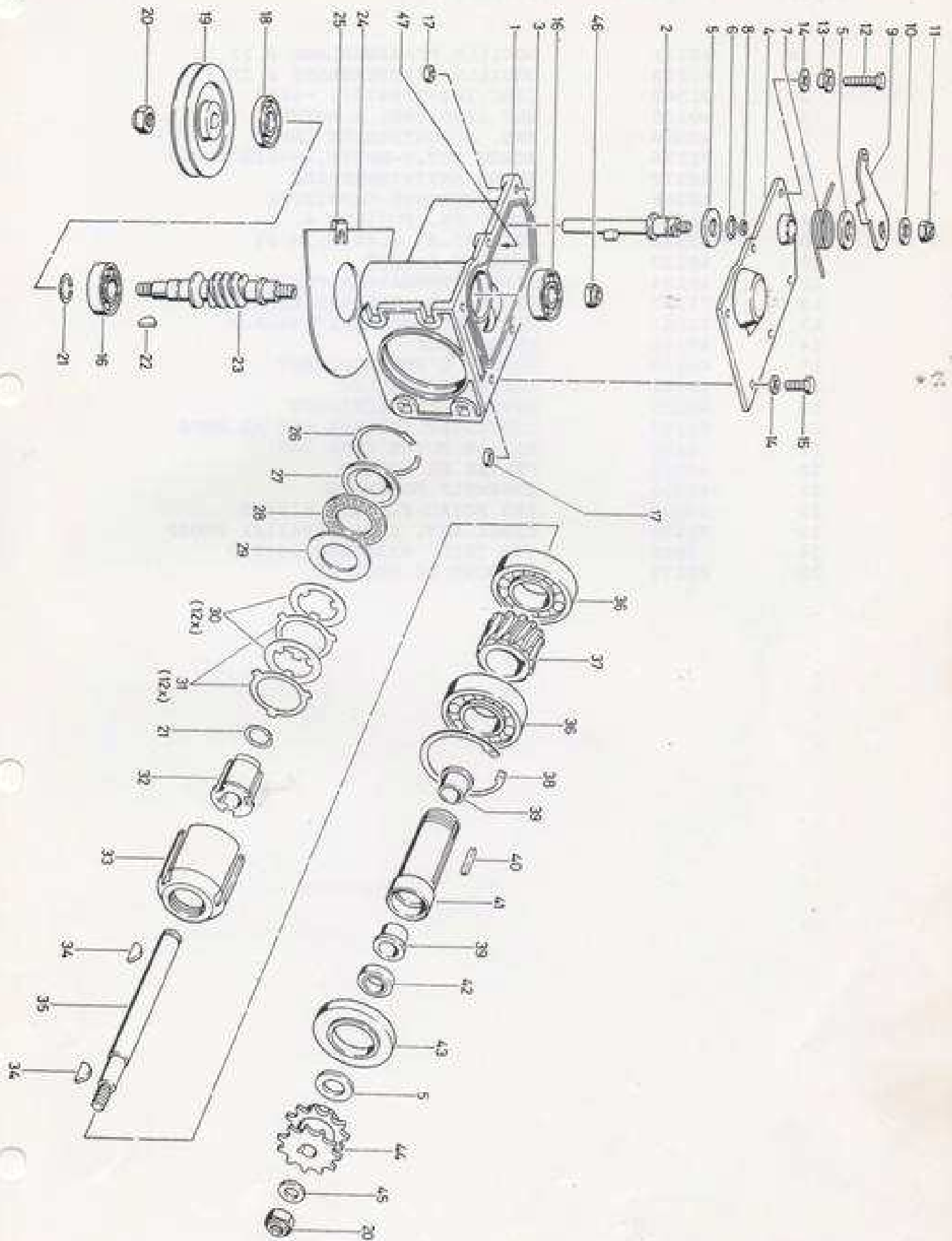
Repère	N° pièce	Désignation
1	5911	GUIDON SUPERIEUR VERNI ROUGE
2	40323	GUIDON INTERMED. SOUDE ROUGE
3	21118	COLLIER 176 MM REF 31913
4	5356	POIGNEE GUIDON
5a	21156	LEVIER TRACTION
5b	40155	LEVIER EMBR. AVEC STOP
6	5468	MANETTE GAZ
7	21177	BOULE M8
8a	40036	CABLE CDE GAZ RTR
8b	40140	CABLE CDE GAZ RTK
9	40472	CABLE EMBR. TRACTION
10	5946	TOLE SUPPORT
11	21113	BRIDE GUIDON
12	40080	POIGNEE DE VERROU
13	40039	CORPS DE VERROU
14	40038	CACHE-CHAINE VERNI ROUGE
15	40044	TRAVERSE CARCASSE NOIRE
16	40015	BOUCHON GPN300 TYPE F9
17	40083	ENTRETOISE VERROU
18	40084	RESSORT VERROU
19	9057	VIS TRCC 8X40 DIN603-8.8
20	2021	ECR. AUTOFR. HMS DIN985-8.8
21	21116	VIS CHC M8X40 DIN912 8.8
22	2235	RDLE PL.A 6.4DIN125 ST
23	5498	VIS TAPT. M6X16 TH
24	23033	BAGUE GUIDAGE
25	1340	VIS TC M6X20 DIN94 A 4,6
26	5490	VIS CHC M8X50 DIN912 8.8
27	5232	ECR. AUTOFR. HM6 DIN985-8.8
28	5444	RDLE R9 DIN 440 ST
29	21525	ECROU AUTOFR. HM4 DIN985-8
30	5486	VIS H M 4X30 DIN933 8.8
31	9061	VIS H M 8X30 DIN 933 8.8
32	40102	PIVOT
33	5043	ECROU BORGNE M 8
34	20520	VIS TRCC 8X45 DIN603-8.8
35	21513	VIS TRCC 8X50 DIN603-8.8
36	9071	VIS TRCC 8X20 DIN603-8.8
37	7335	RDLE PL.A 8,4DIN125 ST
38	40321	GUIDON INF. GAUCHE SOUDE ROUGE
39	40320	GUIDON INF. DROIT SOUDE ROUGE
40a	40037	BOITIER DE CDE ROTAX
40b	40165	BOITIER DE CDE KAWA
41	40156	CABLE ELEC. ARRET MOTEUR KAWA
42	40145	BOUTON POUSSOIR
43	40141	COQUILLE DROITE CDE EMBR. LAME
44	40147	COQUILLE GAUCHE CDE EMBR. LAME
45	40142	MANETTE CDE EMBRAYAGE LAME
46	40143	RESSORT CDE EMBR. LAME
47	40149	MICRORUPTEUR
48	71207	VIS CHC -DIN912 -M 4x20- 8.8
49	21525	ECROU AUTOFR. HM4 DIN985-8
50	5399	VIS CHC -DIN 912 M 5X40-8.8
51	1607	ECR. AUTOFR. HM5 DIN985-8.8
52	40167	POIGNEE GUIDON (CDE EMBR. LAME)
53	40351	ENS. CDE EMBR. FREIN LAME



Réducteur bain d'huile

Repère	N° pièce	Désignation
1	40450	CARTER REDUCTEUR-EMBRAYAGE
2	40440	ENS. AXE EMBR. SOUDE
3	*	SILICOMAT JS 545
4	40468	COUVERCLE CARTER D'EMBRAYAGE
5	9034	RDLE NYLON15,2X28X2,5
6	40477	JOINT TORIQUE 8013(10,82X1,78)
7	40471	RESSORT DE DEBRAYAGE
8	40466	JOINT TORIQUE 8012 (9,25X1,78)
9	40467	LEVIER D'EMBRAYAGE
10	7335	RDLE PL.A 8,4DIN125 ST
11	2021	ECR.AUTOFR.HM8 DIN985-8.8
12	20507	VIS H M 6X20 DIN933-8.8
13	23033	BAGUE GUIDAGE
14	2235	RDLE PL.A 6.4DIN125 ST
15	5334	VIS H M 6X16 DIN933-8.8
16	40465	RLT 6202 HUILE
17	5232	ECR.AUTOFR.HM6 DIN985-8.8
18	71180	JOINT DOUBLES LEVRES 15X35X7
19	40470	POULIE REDUCTEUR USINEE
20	9017	ECR.AUTOFR.HM10 DIN985 8.8
21	1510	CIRCLIPS 15x1 EXT. INVERSE
22	2048	CLAVETTE 3X5
23	40464	VIS SANS FIN
24	40475	CACHE COURROIE FIXE NOIR
25	21442	CLIPS PRESTOLE REF.42143
26	71177	CIRC.INT. J48X1,75 V PHOSP
27	40462	RDLE D'APPUI
28	40461	BUTEE A AIGUILLES AX 30-47
29	40460	CONTREPLAQUE CP 30-47
30	40458	DISQUE EMBRAYAGE CRAN INT.
31	40459	DISQUE EMBRAYAGE CRAN EXT.
32	40457	MOYEU CANNELE
33	40455	CLOCHE D'EMBRAYAGE
34	9037	CLAVETTE DIN6888 5X7,5
35	40456	AXE SORTIE REDUCTEUR
36	40453	RLT 6206 HUILE
37	40454	ROUE BRONZE
38	21560	CIRC.INT-DIN472/1 -62X2
39	40108	BAGUE C15/19X16BP25
40	20602	CLAVETTE A 5X5X25 DIN 6885
41	40451	ARBRE LENT
42	71179	JOINT LEVRES AS15X26X7 DIN3760
43	71178	JOINT LEVRES AS35X62X7 DIN3760
44	40476	PIGNON DOUBLE 11 DENTS
45	21036	RDLE PL.A 10.5 DIN125ST
46	71181	ECROU HM10 AUTOF.FILETAGE A G.
47	**	HUILE M2C134D 0.25L

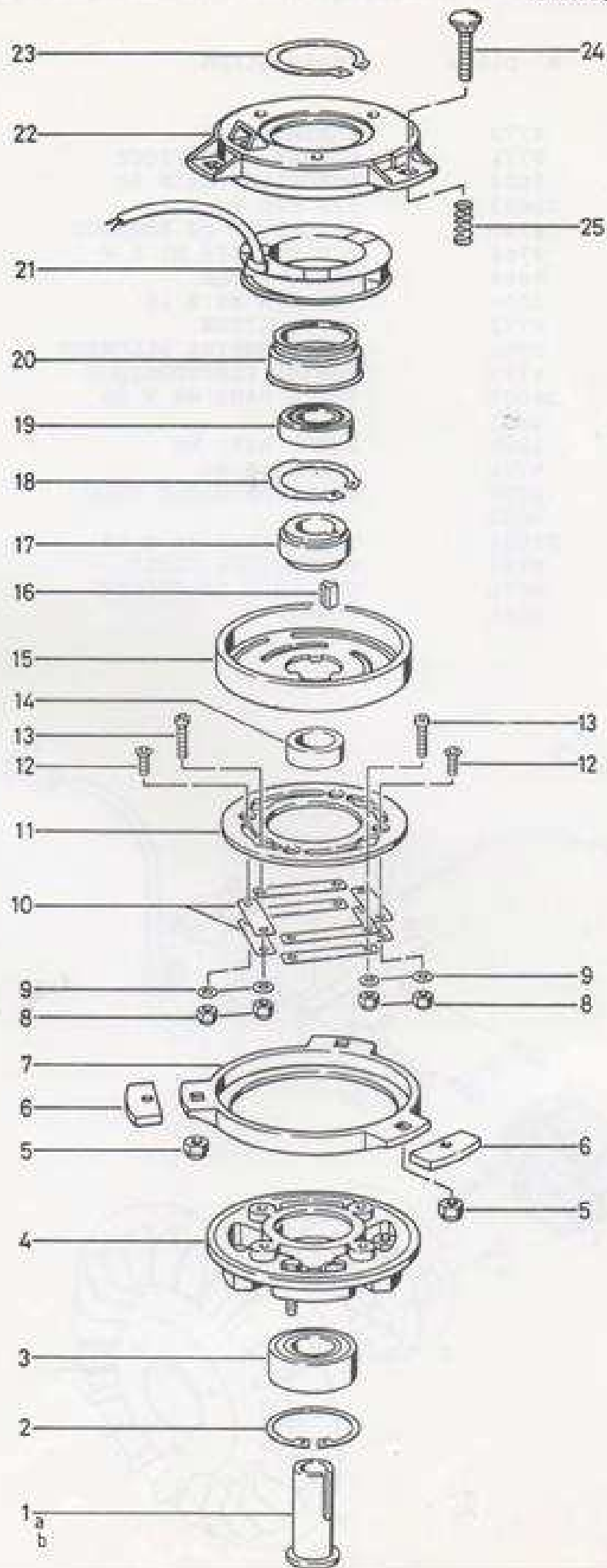
Réducteur bain d'huile



Embrayage de lame

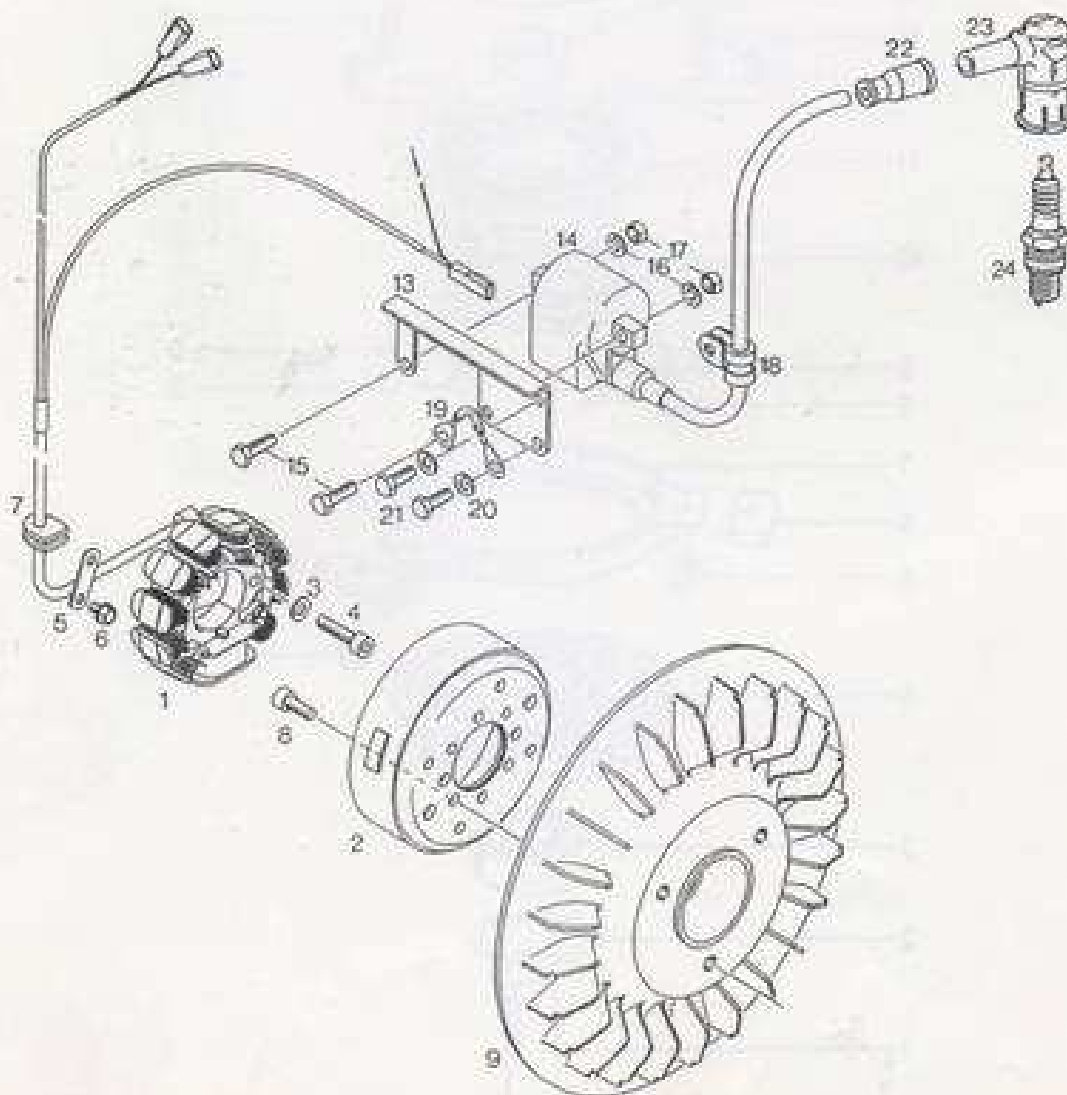
Repère	N° pièce	Désignation
1a	40121	DOUILLE D'ASSEMBLAGE ϕ 22,23
1b	40122	DOUILLE D'ASSEMBLAGE ϕ 25,4
2	21560	CIRC.INT-DIN472/1 -62X2
3	40120	RLT 2206-2RS1 A ROTULE
4	40340	ENS. ACCOUPLEMENT LAME
5	71176	ECROU AUT.V-HM8X1,25-DIN 980-8
6	40172	BUTEE ANTIVIBRATOIRE
7	40266	ENS.COURENNE-GARNITURE
8	71221	ECROU FR. FUJILOK 6
9	2235	RDLE PL.A 6.4DIN125 ST
10	40125	RESSORT A LAME
11	40124	DISQUE EMBRAYAGE FREIN
12	71137	VIS PHC/90 DIN7991 M6X16 8.8
13	71161	VIS CHC M6x25 DIN7984-8.8
14	40126	ENTRETOISE
15	40129	VOLANT D'ENTRAINEMENT
16	40128	CLAVETTE EPAULEE
17	40166	MOYEU D'ENTRAINEMENT
18	71153	CIRCL.INT.INVERSE -55 x2 PHOS
19	5454	RLT DE BUTEE 6006 2RS
20	40168	PALIER DE BOBINE
21	40290	ENSEMBLE BOBINAGE
22	40337	ENS.NOYAU-PLASQUE RIVETE
23	71194	CIRCL.EXT. 62X2 DIN471/1 PHOSP
24	2026	VIS TRCC 8X35 DIN603-8.8
25	40173	RESSORT DE REGLAGE

Embrayage de lame



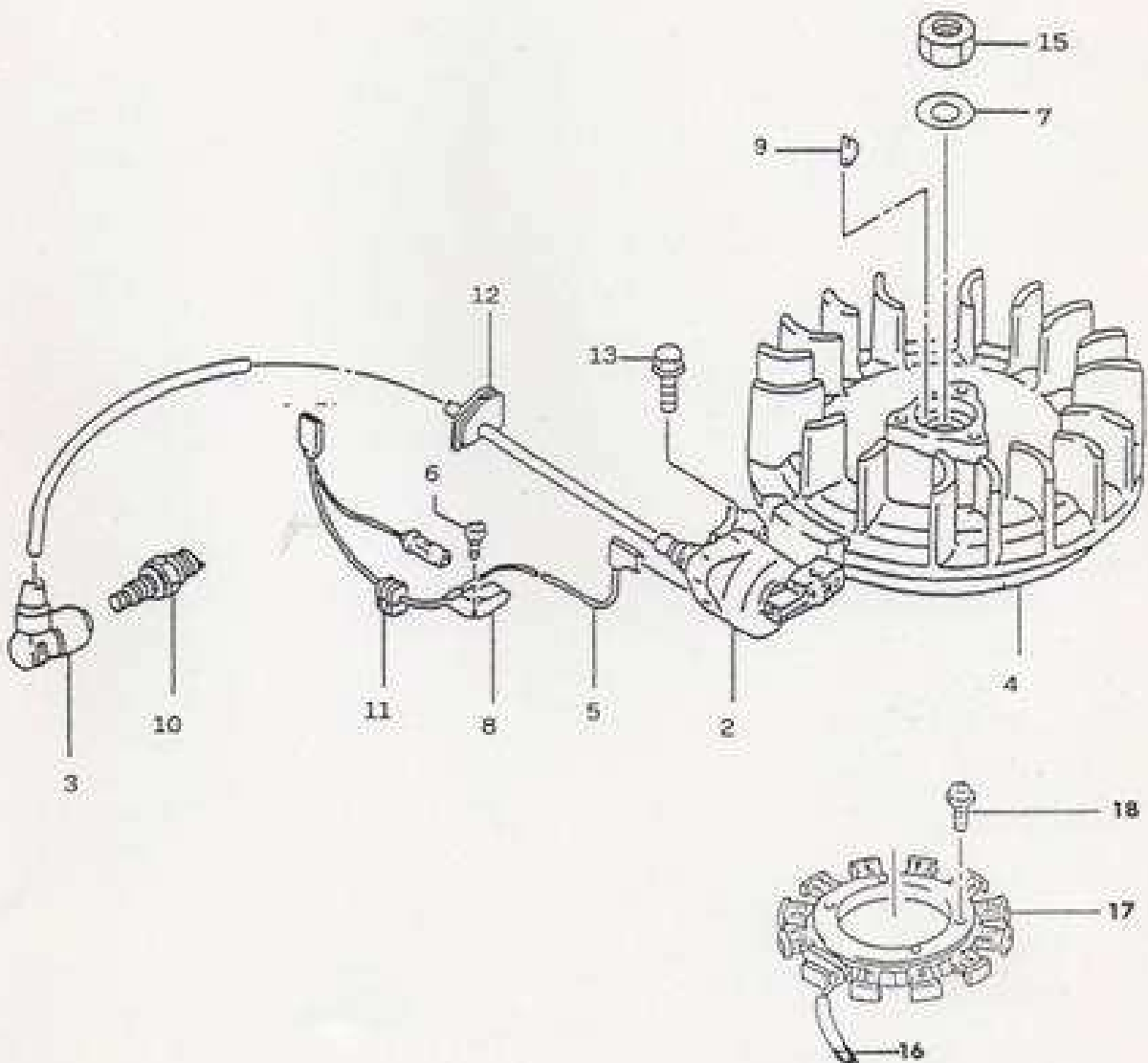
RTRF 94/95 - ALLUMAGE (Embrayage-lame électromagnétique)

Repère	N° pièce	Désignation
1	9770	ALTERNATEUR
2	9771	VOLANT MAGNETIQUE
3	9602	RONDELLE FREIN A6
4	20693	VIS BTR M6 X 25
5	9767	PLAQUETTE DE RETENUE
6	9768	VIS TAPTITE M5 X 8
7	9669	PASSE-CABLE
8	2009	VIS BTR M5 X 16
9	9772	VENTILATEUR
13	9766	PORTE-BOBINE ALLUMAGE
14	9773	BOBINE ELECTRONIQUE
15	20507	VIS 6 PANS M6 X 20
16	9602	
17	1557	ECROU HEX. M6
18	9774	COLLET 8/M6
19	9775	CABLE DE MASSE CPLT
20	9602	
21	71084	VIS 6 PANS M6 X 16
22	9743	PROTECTEUR CABLE
23	9671	CAPUCHON DE BOUGIE
24	3041	BOUGIE



ALLUMAGE (Embrayage-lame électromagnétique) - RTKF 94/95

Repère	N° pièce	Désignation
2	18040	BOBINE (1995)
4	18041	VOLANT (1994)
4a	18047	VOLANT (1995)
5	18042	CABLE PRIMAIRE
16	18043	PROLONGATEUR (ALTERN./REDRES.)
17	18044	ALTERNATEUR
18	18045	VIS FIXATION
19	18046	ATTACHE-CABLE



ECLATE : MOTEUR

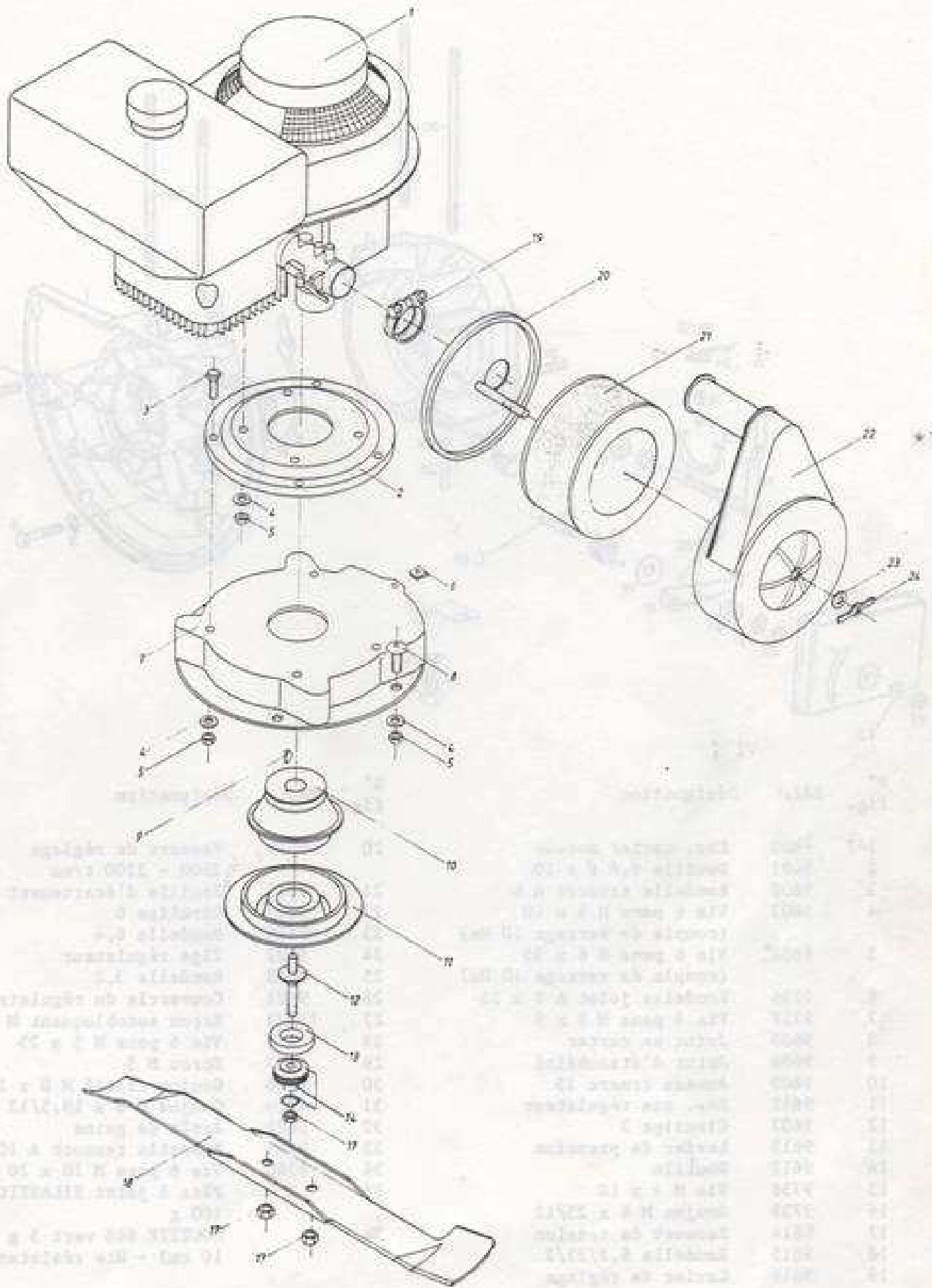
Repère	N° pièce	Désignation
1	40095	MOTEUR ROTAX 232
2	21032	BRIDE MOTEUR 2 TPS
3	9061	VIS H M 8X30 DIN 933 8.8
4	7335	RDLE PL.A 8,4DIN125 ST
5	2021	ECR.AUTOFR.HM8 DIN985-8.8
6	21436	ECROU NUL530
7	40272	SUPPORT MOTEUR VERNI
8	5347	VIS J M 8X25 DIN603-8.8
9	7337	CLAVETTE 4X6,5
10	40008	CONE D'ENTRAINEMENT!PRE-SERIE!
11	9103	ACCOUPL.CONIQUE+VIS
12	40334	ENS. AXE FILETE + RDLE
13	9015	BUTEE A BILLES
14	9101	DOUILLE + RDLES
17	9017	ECR.AUTOFR.HM10 DIN985 8.8
18	RZA56	LAME
19	9568	COLLIER FILTRE A AIR
20	9567	CORPS DU FILTRE
21	9569	CARTOUCHE FILTRE
22	40109	COUVERCLE FILTRE
23	2235	RDLE PL.A 6.4DIN125 ST
24	1504	ECROU OREIL.M6 DIN315-5

CARACTERISTIQUES TECHNIQUES

Moteur :	2 Temps, monocylindre
Cylindrée :	232 cm ³
Course :	61 mm
Alésage :	∅ 69,5 mm
Taux de compression :	8,5
Puissance maxi :	7 ch à 3000 trs/mn (5,2 kW)
Régime :	2800 trs/mn
Régulateur :	mécanique incorporé dans le carter
Contenance du réservoir :	4,6 l
Carburant :	mélange : Essence (avec ou sans plomb) + 2 % avec huile SUPER 2 temps
Carburateur :	à flotteur, starter manuel séparé
Filtre à air :	silencieux d'aspiration à cartouche papier

ALLUMAGE

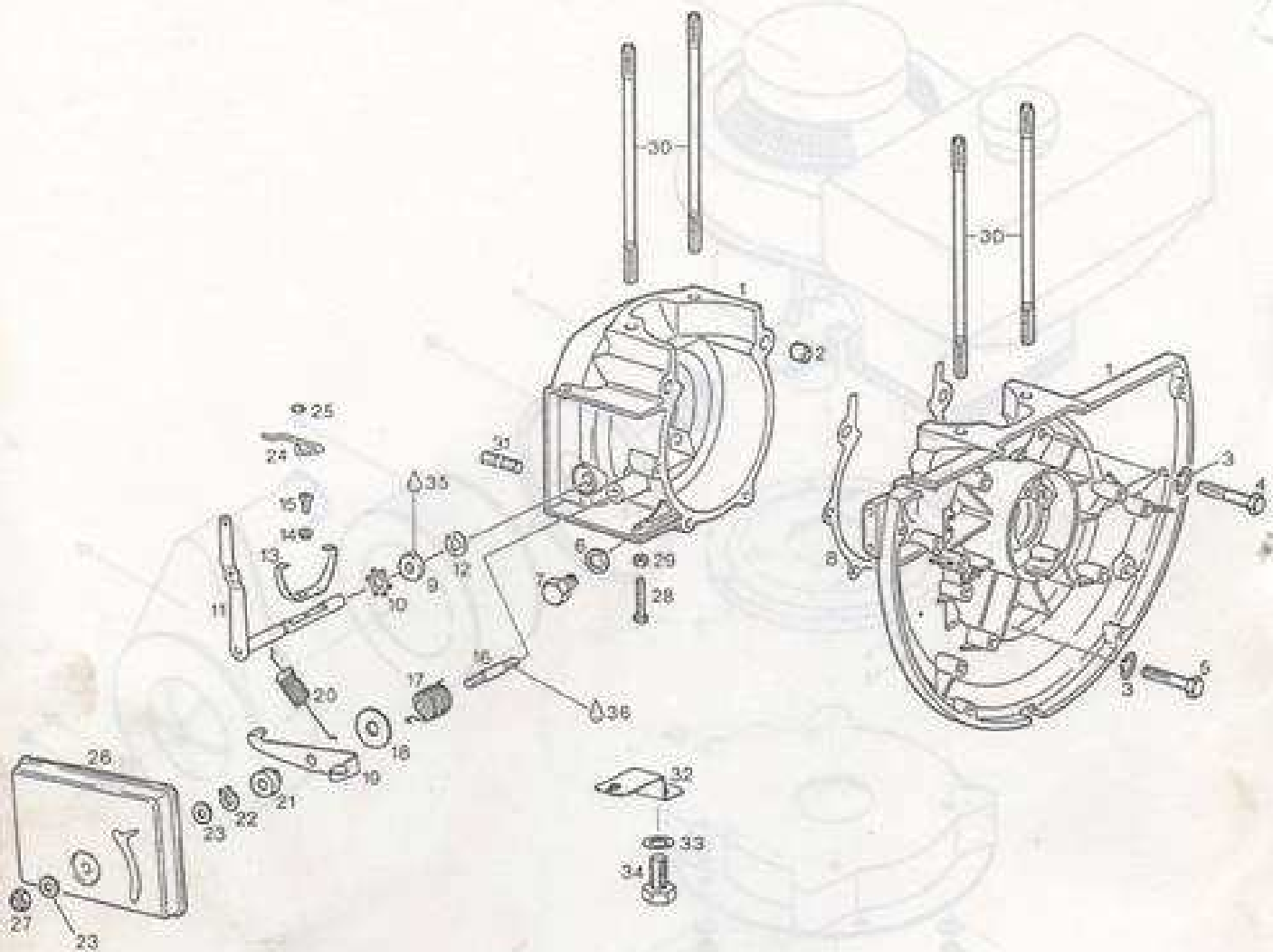
. Avance :	Electronique
. Entrefer :	2,8 mm av. PMH 0,25
. Bougie :	0,35 - 0,40 mm
	culot standard 14 mm - long. filetage
	12,7 mm
. Ecartement des électrodes :	0,4 - 0,5 mm



Designation	Quantité	Ref.
Carburetur	1	1
Manivelle	1	2
Bielle	1	3
Piston	1	4
Clutch	1	5
Flywheel	1	6
Stator housing	1	7
Rotor	1	8
Ignition coil	1	9
Spark plug	1	10
Ignition switch	1	11
Ignition points	1	12
Ignition points cover	1	13
Ignition points spring	1	14
Ignition points contact	1	15
Ignition points contact spring	1	16
Ignition points contact cover	1	17
Ignition points contact cover spring	1	18
Ignition points contact cover contact	1	19
Ignition points contact cover contact spring	1	20
Ignition points contact cover contact cover	1	21
Ignition points contact cover contact cover spring	1	22
Ignition points contact cover contact cover contact	1	23
Ignition points contact cover contact cover contact spring	1	24
Ignition points contact cover contact cover contact cover	1	25
Ignition points contact cover contact cover contact cover spring	1	26
Ignition points contact cover contact cover contact cover contact	1	27
Ignition points contact cover contact cover contact cover contact spring	1	28
Ignition points contact cover contact cover contact cover contact cover	1	29
Ignition points contact cover contact cover contact cover contact cover spring	1	30
Ignition points contact cover contact cover contact cover contact cover contact	1	31
Ignition points contact cover contact cover contact cover contact cover contact spring	1	32

1. Carburateur
 2. Manivelle
 3. Bielle
 4. Piston
 5. Clutch
 6. Flywheel
 7. Stator housing
 8. Rotor
 9. Ignition coil
 10. Spark plug
 11. Ignition switch
 12. Ignition points
 13. Ignition points cover
 14. Ignition points spring
 15. Ignition points contact
 16. Ignition points contact spring
 17. Ignition points contact cover
 18. Ignition points contact cover spring
 19. Ignition points contact cover contact
 20. Ignition points contact cover contact spring
 21. Ignition points contact cover contact cover
 22. Ignition points contact cover contact cover spring
 23. Ignition points contact cover contact cover contact
 24. Ignition points contact cover contact cover contact spring
 25. Ignition points contact cover contact cover contact cover
 26. Ignition points contact cover contact cover contact cover spring
 27. Ignition points contact cover contact cover contact cover contact
 28. Ignition points contact cover contact cover contact cover contact spring
 29. Ignition points contact cover contact cover contact cover contact cover
 30. Ignition points contact cover contact cover contact cover contact cover spring
 31. Ignition points contact cover contact cover contact cover contact cover contact
 32. Ignition points contact cover contact cover contact cover contact cover contact spring

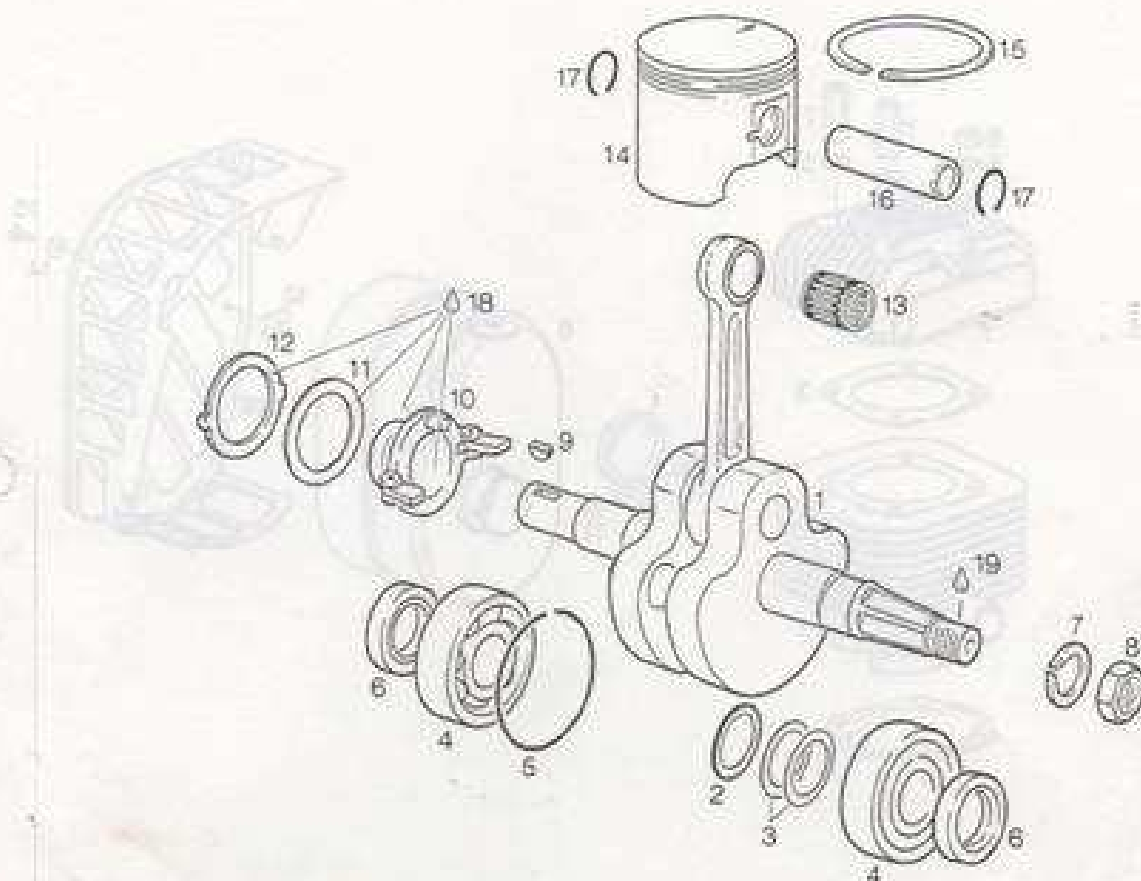
MOTEUR ROTAX 232
CARTER MOTEUR ET REGULATEUR



N° fig.	Réf.	Désignation	N° fig.	Réf.	Désignation
1-7	9600	Ens. carter moteur	20	9617	Ressort de réglage 2900 - 3200 t/mm
2	9601	Douille 9,8 Ø x 10	21	9618	Douille d'écartement
3	9602	Rondelle ressort A 6	22	9619	Circlips 6
4	9603	Vis 6 pans M 6 x 40 (couple de serrage 10 Nm)	23	9620	Rondelle 6,4
5	9604	Vis 6 pans M 6 x 35 (couple de serrage 10 Nm)	24	9622	Tige régulateur
6	9736	Rondelle joint A 8 x 13	25	9623	Rondelle 3,2
7	9737	Vis 6 pans M 8 x 9	26	9621	Couvercle du régulateur
8	9605	Joint de carter	27	71073	Ecrou autobloquant M 6
9	9608	Joint d'étanchéité	28	4788	Vis 6 pans M 5 x 25
10	9609	Anneau trusarc 15	29	1502	Ecrou M 5
11	9611	Ens. axe régulateur	30	9606	Goujon fileté M 8 x 158,5
12	9607	Circlips 7	31	4710	Goujon M 8 x 19,5/13
13	9613	Levier de pression	32	9624	Arrêt de gaine
14	9612	Douille	33	9625	Rondelle ressort A 10
15	9738	Vis M 4 x 10	34	9740	Vis 6 pans M 10 x 20
16	9739	Goujon M 6 x 25/12	35		Pâte à joint SILASTIC 732 RTV 100 g
17	9614	Ressort de tension	36		LOCTITE 648 vert 5 g 10 cm ³ - Hte résistance
18	9615	Rondelle 6,2/23/2			
19	9616	Levier de réglage			

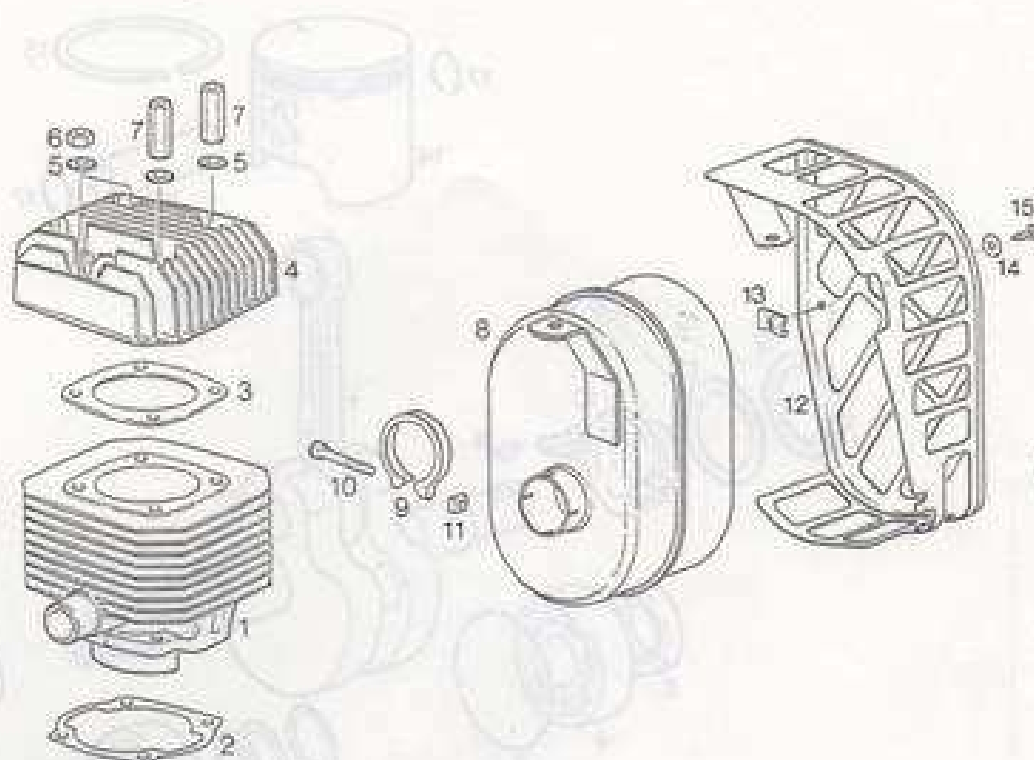
MOTEUR ROTAX 232
EMBIELLAGE AVEC PISTON

RTR



N° fig.	Réf.	Désignation	N° fig.	Réf.	Désignation
1	9630	Embiellage complet	11	9642	Disque
2	9631	Rondelle épais. 1,0 mm	12	9643	Rondelle de frottement
3	9632	" " 0,2 mm	13	9650	Cage à sig. 18x22x22
	9633	" " 0,3 mm	14-15	9644	Piston cpl. 69,5 Ø Std.
	9634	" " 0,5 mm		9645	" " 70,0 Ø SURD. 1.
4	9635	Roulement à billes 6305	15	9646	Segment 69,5 Ø Std.
5	9636	Anneau-fil		9647	" 70,0 Ø SURD. 1
6	9637	Joint d'étanch. AS 25x40x7	16	9648	Axe de piston 18x11x58,5
7	9638	Rondelle ressort A 16	17	9649	Jonc d'axe 18
8	9639	Ecrou 6 pans M 16 x 1,5 (couple de serrage 65 Nm)	18		MOLYKOTE G-N, pâte anti- friction 50 g
9	7337	Clavette 4 x 6,5	19		LOCTITE 221 violet 10 cm3 - Basse résistance
10	9641	Cuvette du régulateur		9651	Jeu de joints

MOTEUR ROTAX 232
CYLINDRE AVEC CULASSE ET ECHAPPEMENT

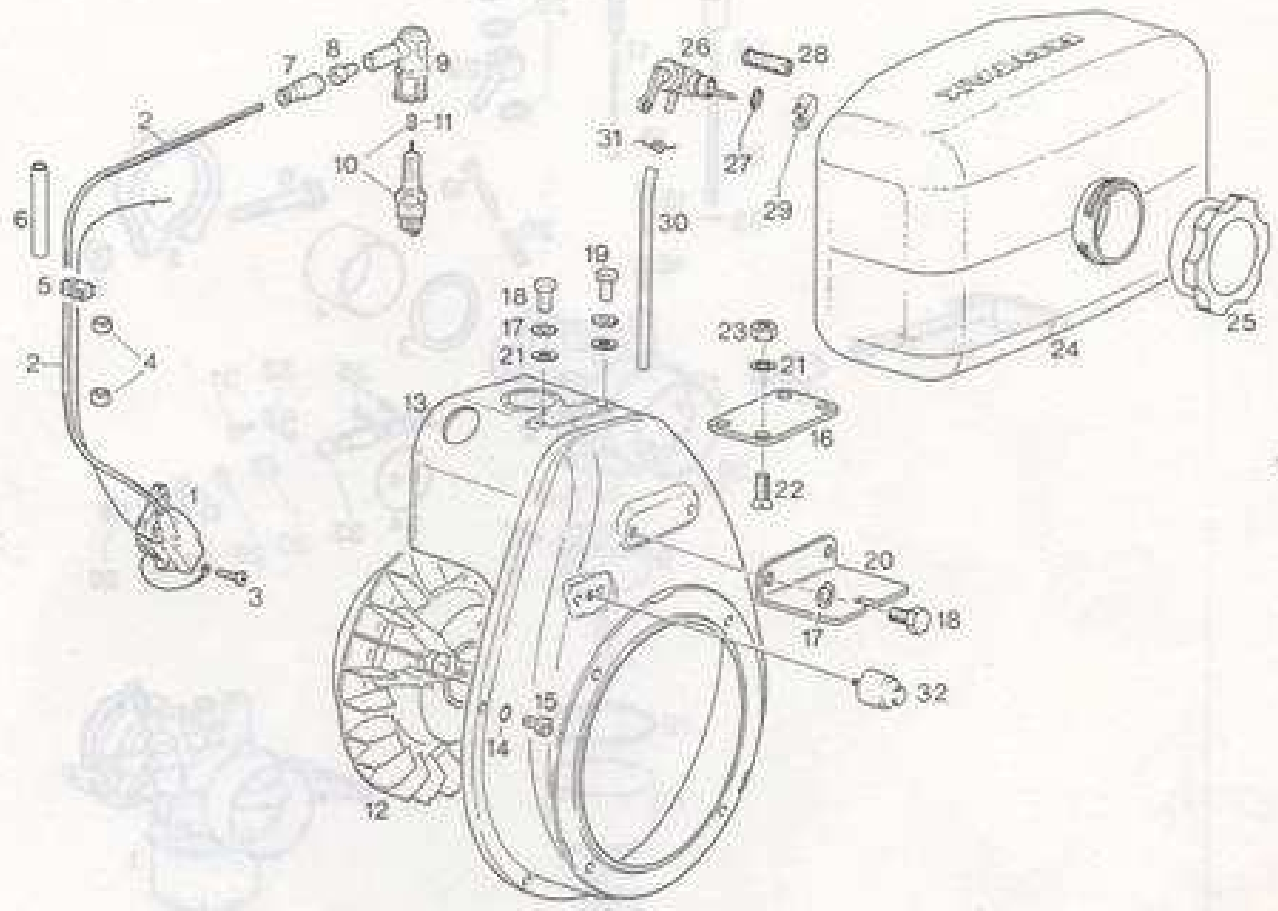


N°
fig. Réf. Désignation

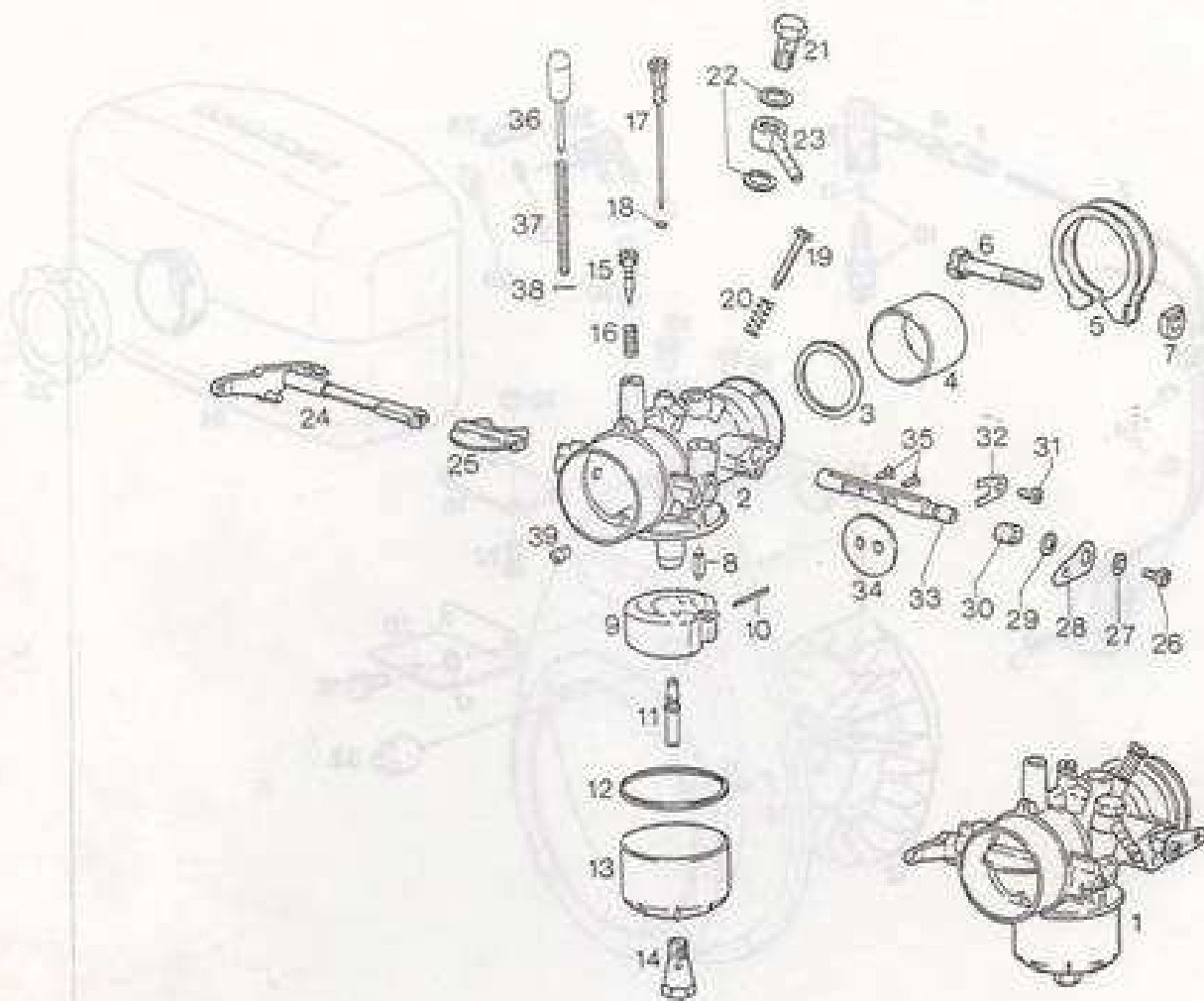
1	9655	Cylindre
2	9656	Joint de cylindre
3	9657	Joint de culasse
4	9658	Culasse
5	7335	Rondelle 8,4
6	2020	Ecrou hex. M 8 (couple de serrage 22 Nm)
7	9659	Ecrou long M 8 x 37 (couple de serrage 22 Nm)
8	9734	Pot d'échappement cplet
9-11	9661	Collier complet
10	9662	Vis cylindrique M 7 x 40
11	9663	Ecrou 4 pans M 7
12	9735	Protecteur cplet
13	21436	Ecrou V 4,8
14	2233	Rondelle 4 x 15,8
15	21437	Vis B 4,8 x 16

535 MOTEUR ROTAX 232
ENS. ALLUMAGE - VENTILATION - RESERVOIR

RTR



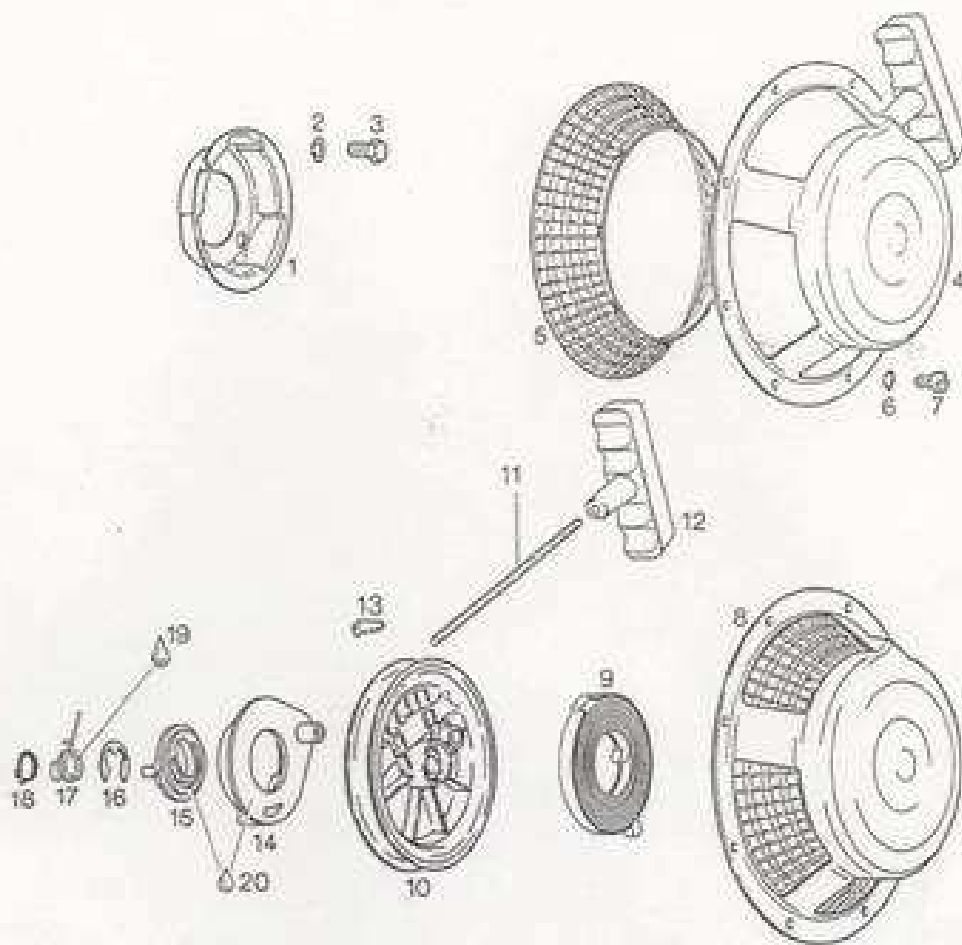
N° fig.	Réf.	Désignation	N° fig.	Réf.	Désignation
1-2	9665	Bobine avec câbles	17	9742	Rondelle frein A 8
2	9666	Câble d'allumage (440 mm)	19	7334	Vis 5 pans M 8 x 20
3	9667	Vis Taptite M 5 x 16	20	9679	Support réservoir
4	9668	Anneau 7 x 3	21	7335	Rondelle 8,4
5	9669	Passa-câble	22	9680	Vis M 8 x 20
6	4773	Tube protecteur 70 mm	23	2020	Ecrou hex. M 8
7	9743	Protecteur câble	24	9681	Réservoir
8	9670	Douille	25	9682	Bouchon de réservoir
9	9671	Capuchon de bougie	26-28	9684	Robinet
10-11	3041	Bougie (145)	27	9664	Joint torique
12	9676	Volant	28	9686	Crépine
13	9677	Carter de ventilation	29	9685	Collier de serrage
14	71049	Rondelle frein A 6	30	9688	Durite (210 mm)
15	9741	Vis M 6 x 12	31	9687	Pince-durite
16	9678	Plaque fix. réservoir	32	9744	Bouton de court-circuit



N° fig.	Réf.	Désignation	N° fig.	Réf.	Désignation
1	9690	Carburateur cplet	20	9702	Ressort
2		Corps carburateur (pas en pièces détachées)	21	9751	Vis 6 pans
3	9691	Rondelle isolante	22	9752	Joint 8,1/12/1
4	9692	Bague isolante	23	9753	Raccord tuyau pivotant
5	9693	Anneau de serrage	24	9703	Levier + axe du starter
6	9745	Vis M 6 x 35	25	9704	Papillon du starter
7	9746	Ecrou M 6	26	9705	Vis tête demi ronde M 3 x 5
8	9694	Pointeau VITON	27	9706	Rondelle-ressort A 3
9	9747	Flotteur	28	9707	Levier du régulateur
10	9748	Goupille	29	9708	Rondelle 6,3/9,8/0,5
11	9695	Tube de mélange 7	30	9709	Gaine d'étanchéité
12	9749	Rondelle joint	31	9754	Vis M 3,5 x 5
13	9750	Cuve carburateur	32	9755	Plaque support
14	9696	Gicleur principal 115	33	9710	Axe du régulateur
15	9697	Vis réglage air	34	9711	Papillon du régulateur
16	9698	Ressort	35	9712	Vis
17	9699	Gicleur de ralenti 80	36	9713	Ticillateur
18	9700	Joint	37	9714	Ressort du titillateur
19	9701	Vis	38	9715	Goupille 0,8 x 5
			39	9716	Gicleur mélange 56

MOTEUR ROTAX 232
 LANCEUR ET POULIE

RTR



N° fig.	Réf.	Désignation
1	9721	Poulie lanceur
2	9742	Rondelle frein A 8
3	9756	Vis 6 pans M 8 x 16 (couple de serrage 22 Nm)
5	9720	Grillie
6	71049	Rondelle frein A 6
7	9741	Vis M 6 x 10 (couple de serrage 10 Nm)
8	9722	Carter lanceur cplet
9	9723	Ens. ressort de rappel
10	9724	Poulie de corde
11	9726	Corde de lanceur 1700 mm
12	9727	Poignée de lanceur
13	9725	Clavette de retenue
14	9728	Entraîneur
15	9729	Frein
16	9730	Circlips
17	9731	Ressort de frein
18	9732	Circlips
19		MOLYKOTE G-N Pâte antifriction 50 g
20		Graisse SILICONE