



PIECES DETACHEES

Motobineuse polyvalente



KS250



Yvon Béal - 21, av. de l'Agriculture - B.P. 16
Z.I. du Brézet - 63014 Clermont-Ferrand Cedex 2
Tel : 04 73 91 93 51 - Télécopie : 04 73 90 23 11
www.yvonbeal.fr - E-mail : info@yvonbeal.fr
R.C.S. N 304 973 886 - S.A.S. au capital de 812 000 €

03-000531-050919

CATALOGUE DE PIÈCES DÉTACHÉES

MOTOCULTEUR ISEKI

MODELES KS250

Toutes les pièces composant votre motoculteur ISEKI, modèle KS250, sont référencées dans ce catalogue.

Chaque ensemble de pièces est représenté sur une ou plusieurs planches, la page opposée indiquant la désignation et les références de chaque pièce.

Pour obtenir un rendement maximum tout en limitant l'usure de votre motoculteur au minimum, ISEKI a mis au point des huiles spéciales : l'huile spéciale ISEKI pour moteur en bidon de 2 litres et l'huile spéciale ISEKI transmission en bidon de 5 litres.

Il est impératif de n'utiliser que des pièces d'origine ISEKI ; seules celles-ci vous garantissent un bon fonctionnement de votre motoculteur.

IMPORTANT : La garantie ne pourra s'appliquer qu'à la réception des pièces défectueuses et reconnues comme telles après examen en nos ateliers. Cette garantie n'est assurée qu'en cas d'utilisation des pièces d'origine ISEKI.

Afin de nous permettre d'accélérer l'expédition de vos commandes et de vous donner satisfaction sans qu'aucune confusion ne soit possible, nous vous prions d'indiquer, dans toute commande de pièces détachées ou toute demande de renseignements :

- 1) Le type de votre machine
- 2) Le numéro complet de votre machine
- 3) Le nombre de pièces désirées
- 4) La désignation exacte de la pièce
- 5) Le numéro de commande (référence de l'illustration)
- 6) Le numéro complet de la pièce
- 7) Le mode de transport désiré, par route ou voie ferrée. Dans ce dernier cas, indiquer la gare de destination.

En cas d'hésitation, nous envoyer la pièce à changer.

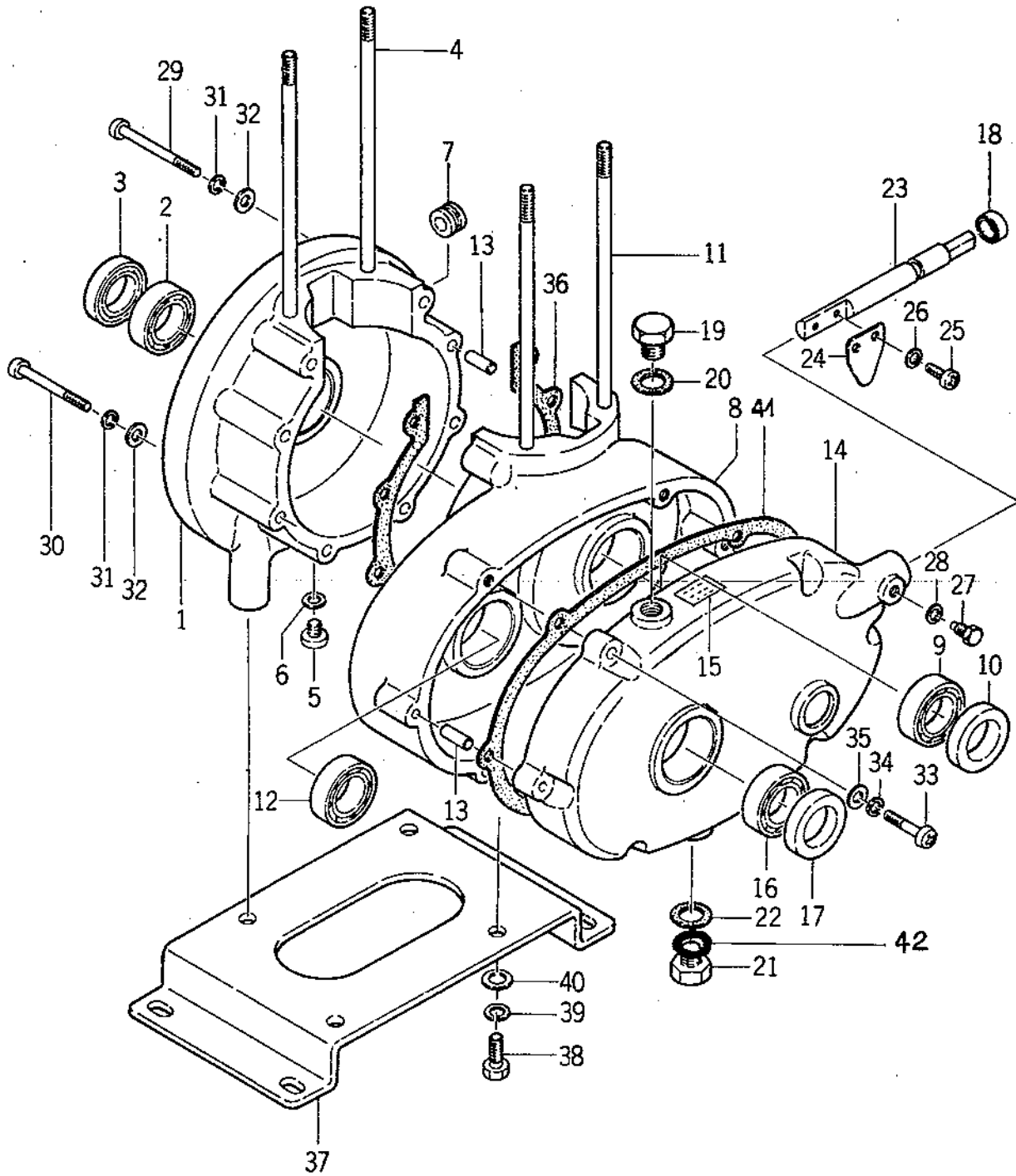
* * * * *

TABLE DES MATIERES

<u>MOTEUR</u>		Page
Fig. 1	CARTER MOTEUR	1
Fig. 2	GROUPE CYLINDRE	5
Fig. 3	EMBIELLAGE	7
Fig. 4	VOLUTE D'AIR	9
Fig. 5	FILTRE A AIR ET SILENCIEUX	11
Fig. 6	CARBURATEUR	15
Fig. 7	VOLANT MAGNETIQUE	19
Fig. 8	OUTILLAGE	21
<u>CHASSIS</u>		
Fig. 9	CHASSIS	25
Fig. 10	CARTER DE BOITE DE VITESSES	27
Fig. 11	BOITE DE VITESSES	29
Fig. 12	CHANGEMENT DE VITESSE	31
Fig. 13	MANCHERONS	33
Fig. 14	COMMANDES	35
Fig. 15	CAPOT AVANT ET SYSTEME D'ALIMENTATION CARBURANT ..	37
Fig. 16	SYSTEME D'ENTRAINEMENT	41
Fig. 17	ROUES	45
Fig. 18	TUBE DE RALLONGE	47
Fig. 19	LANCEUR	49
Fig. 20	POULIE DE PRISE DE FORCE	51
Fig. 21	ENTRAINEMENT FRAISES ROTATIVES	53
Fig. 22	CARTER DE TRANSMISSION DE LA FRAISE ROTATIVE	55
Fig. 23	EMBAYAGE	57
Fig. 24	FRAISE ET TUBE DE RALLONGE	59
Fig. 25	CARTER DE FRAISE ARRIERE	61
Fig. 26	OUTILLAGE	63

M O T E U R

No. 1
Fig. 1 CARTER MOTEUR

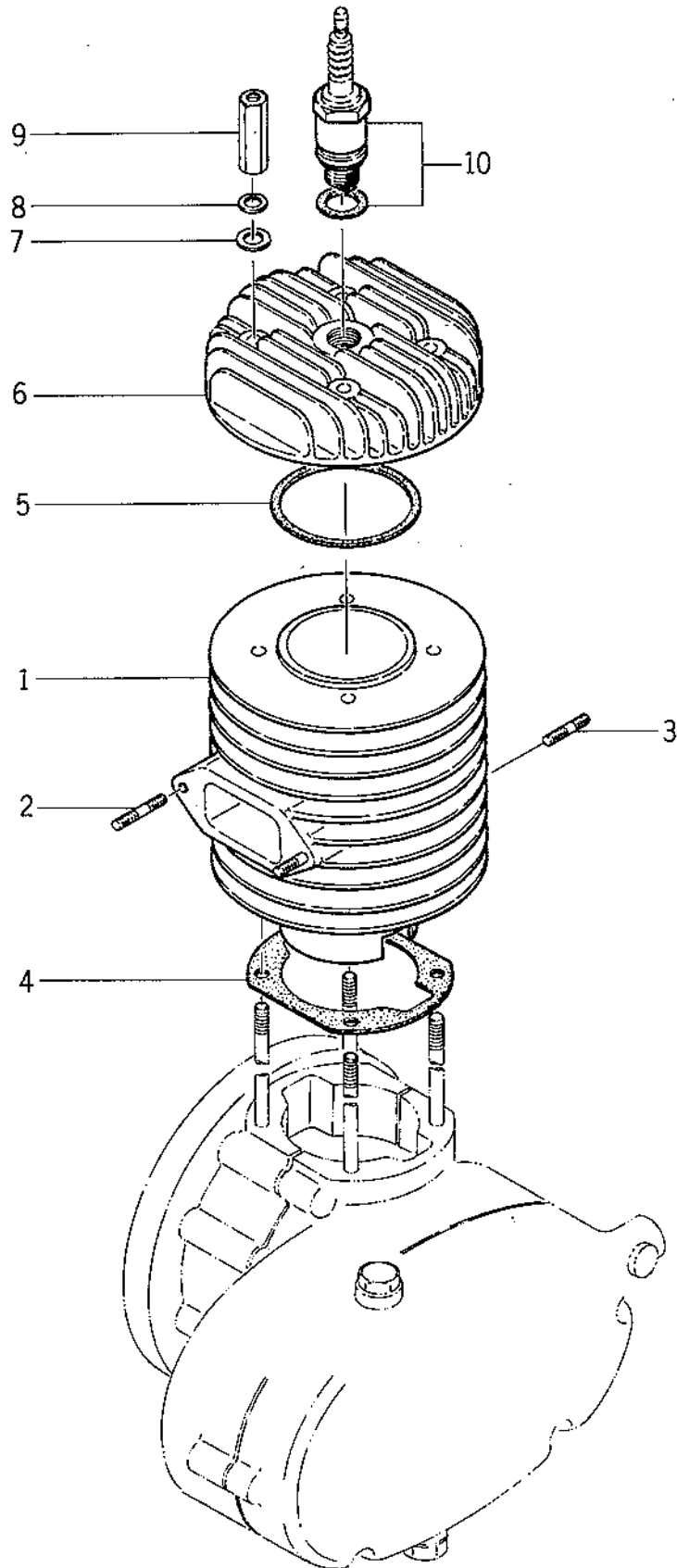


N° de Réf.	Nouveaux n° des pièces	Anciens n° des pièces :	Désignation	Qté	Normes	Observations
1- 0-1	6450-000-001		Carter complet	1		
1- 0-2	6450-000-002		Demi carter complet côté volant magnétique	1		
1- 1	6456-076-002	11109-076-002	Demi carter nu côté volant magnétique	1		
1- 2	X60011-06203	99961-620-300	Roulement à billes	1	6203	
1- 3	X74211-73507	99966-173-500	Bague d'étanchéité	1	TB17357	
1- 4	6454-100-002	11100-100-002	Goujon	2	M6×106	
1- 5	X11165-60008		Bouchon	1	M6×8	
1- 6	6451-317-002	02000-317-002	Joint	1		
1- 7	6453-202-002	10100-202-002	Bouchon	1		
1- 0-3	6450-000-003		Demi carter complet côté réducteur	1		
1- 8	6454-077-002	11100-077-002	Demi carter nu côté réducteur	1		
1- 9	X60011-06203	99961-620-300	Roulement	1	6203	
1-10	X74211-73507	99966-173-500	Bague d'étanchéité	1	TB17357	
1-11	6454-100-002	11100-100-002	Goujon	2	M6×106	
1-12	X60011-06202	99961-620-200	Roulement	1	6202	
1-13	X52020-60018	99905-061-801	Goujon de centrage	4	M6×18	
1- 0-4	6450-300-001		Couvercle de distribution complet	1		
1-14	6454-300-002	11110-300-002	Couvercle nu	1		
1-15	6454-912-002	11110-912-002	Plaque d'instructions	1		
1-16	X60011-06203	99961-620-300	Roulement à billes	1	6203	
1-17	X74211-73507	99966-173-500	Bague d'étanchéité	1	TB17357	
1-18	X74210-81404	99966-814-401	Bague d'étanchéité	1	VC8144	
1-19	6459-313-002	12101-313-002	Bouchon de remplissage	1		
1-20	6454-315-002	11100-315-002	Joint	1		
1-21	6459-314-002	12101-314-002	Bouchon de vidange	1		
1-22	6454-316-002	11100-316-002	Joint	1		
1-23	6454-369-002	11100-369-002	Axe du régulateur	1		
1-24	6454-367-002	11100-367-002	Levier de régulateur	1		
1-25	X11165-40006		Vis	2	M4×6	
1-26	X40124-00040		Rondelle Grower	2	M4	
1-27	6454-366-002	11100-366-002	Vis	1		

No.1

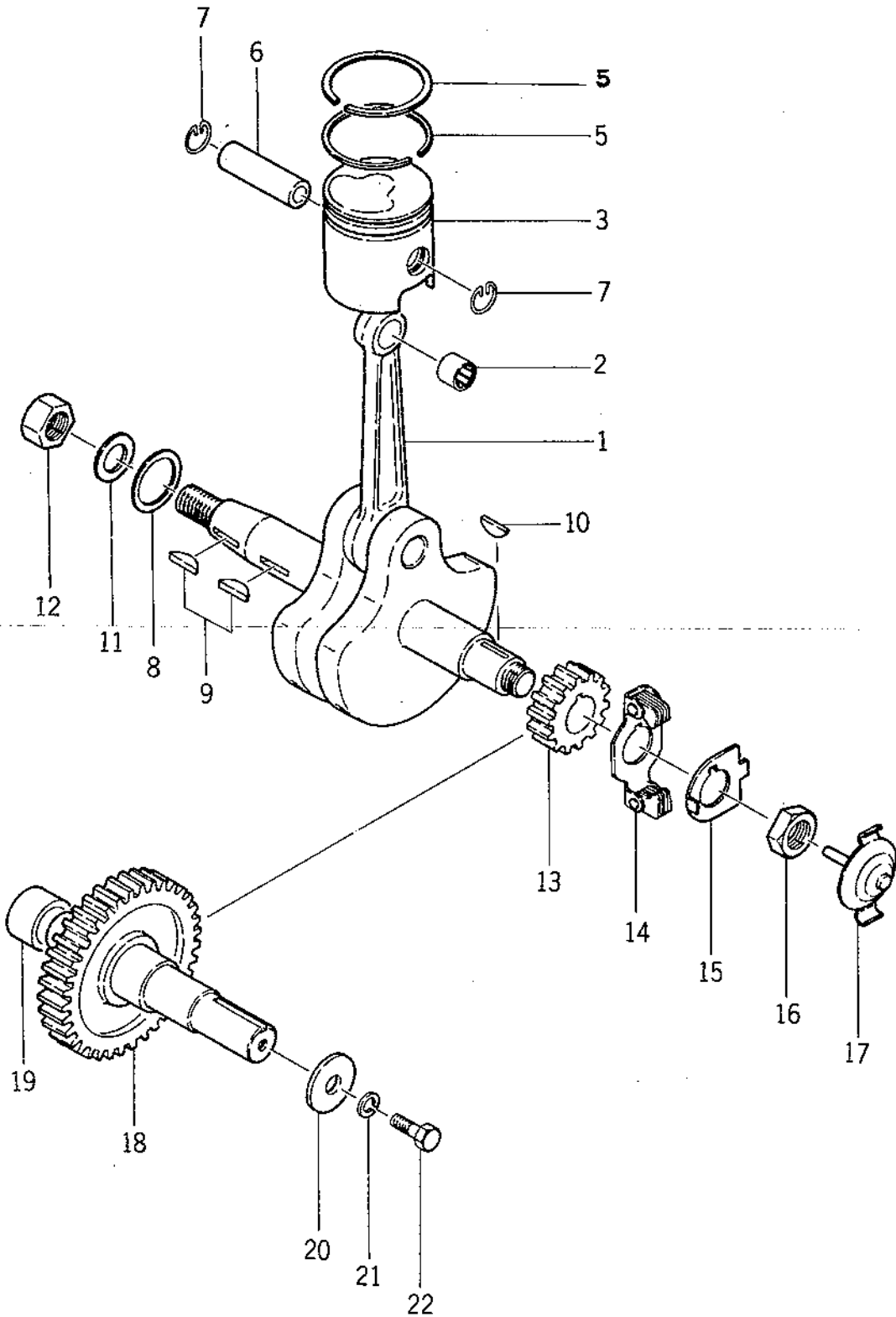
N° de Réf.	Nouveaux n° des pièces	Anciens n° des pièces	Designation	Qté	Normes	Observations
1-28	6451-317-002	02000-317-002	Joint	1		
1-29	X11165-60040		Boulon	2	M6×40	
1-30	X11165-60035		Boulon	4	M6×35	
1-31	X40126-00060		Rondelle Grower	6	M6	
1-32	X41175-00060		Rondelle plate	6	M6	
1-33	X11165-60025		Vis	4	M6×25	
1-34	X40124-00060		Rondelle Grower	4	M6	
1-35	X41175-00060		Rondelle	4	M6	
1-36	6454-090-002	11100-090-002	Joint de carter	1		
1-37	6456-940-002	11109-940-002	Support	1		
1-38	X20025-08016		Boulon	4	M8×16	
1-39	X40124-00080		Rondelle Grower	4	M8	
1-40	X41175-00080		Rondelle	4	M8	
1-41	5646 500 2010 0		Joint de carter régulateur			
1-42			Joint torique	1	∅ 9 -6	

No. 2
Fig. 2 GROUPE CYLINDRE



N° de Réf.	Nouveaux n° des pièces	Anciens n° des pièces	Désignation	Qté	Normes	Observations
2- 1	6454-002-002	11100-002-002	Cylindre	1		△
2- 2	6456-100-002	11109-100-002	Goujon	2	M6×24	
2- 3	6455-100-002	11107-100-002	Goujon	2	M6×32	
2- 4	6454-017-002	11100-017-002	Joint de cylindre	1		
2- 5	6454-015-002	11100-015-002	Joint de culasse	1		
2- 6	6454-014-002	11100-014-002	Culasse	1		
2- 7	X41175-00060		Rondelle	4	M6	
2- 8	X40124-00060		Rondelle Grower	4	M6	
2- 9	6454-024-002	11100-024-002	Ecrou de culasse	4	M6×33	
2-10	6452-018-002	04000-018-002	Bougie d'allumage	1		

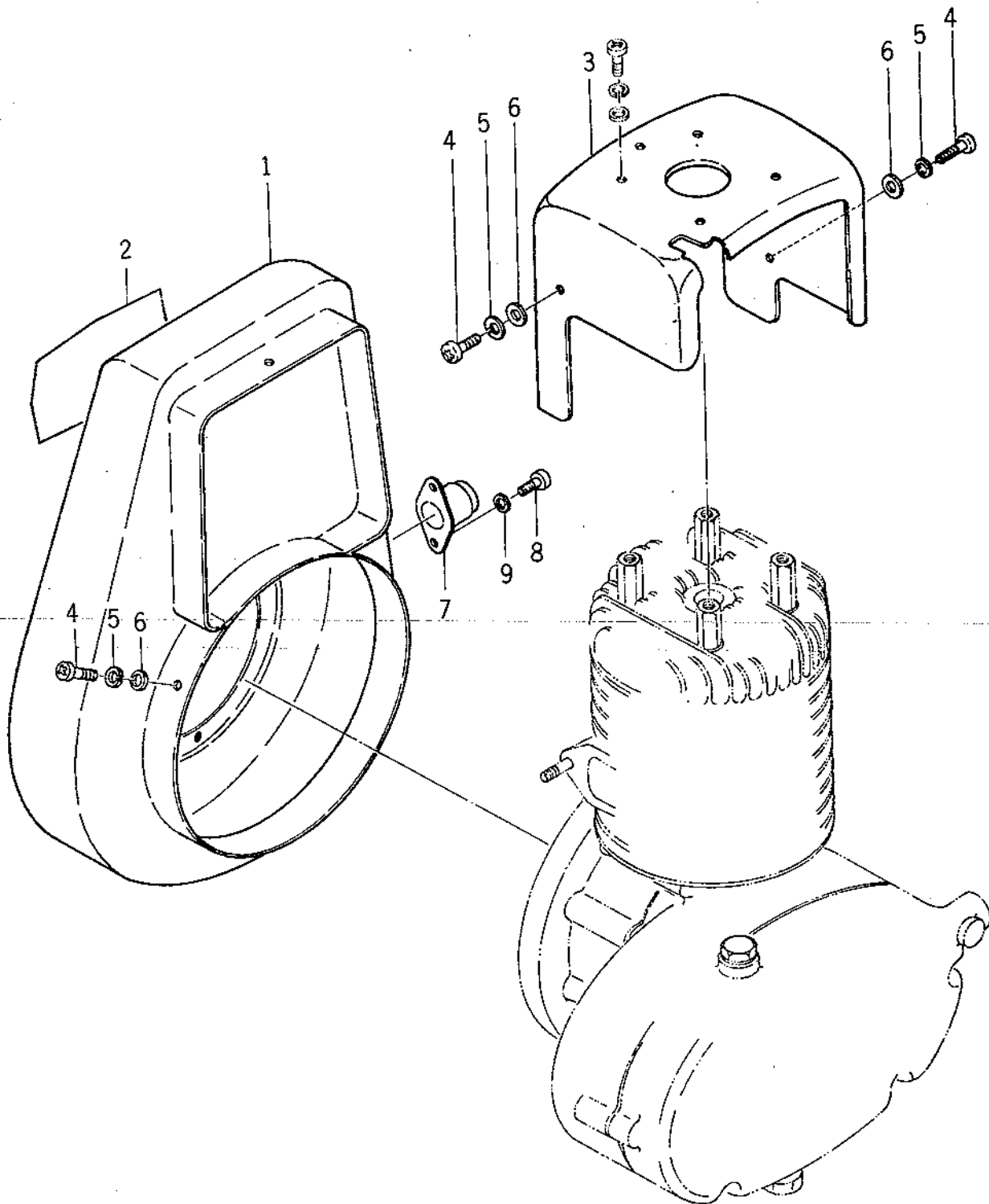
No. 3
Fig. 3 EMBIELLAGE



N° de Réf.	Nouveaux n° des pièces	Anciens n° des pièces	Désignation	Qté	Normes	Observations
3- 0-1	6454-046-008	11100-046-008	Embiellage complet	1		
3- 1	6450-000-005		Embiellage	1		△
3- 2	6454-038-002	11100-038-002	Bague de bielle	1		
3- 3	6454-031-008	11100-031-008	Piston	1		
				1		
3- 5	6454-040-002	11100-040-002	Segment $\phi 45 \times 2,5 \times 2,5$	2		
3- 6	6454-037-002	11100-037-002	Axe de piston	1		
3- 7	6454-039-002	11100-039-002	Jonc d'arrêt	2		
3- 8	6456-071-002	11109-071-002	Rondelle d'épaisseur 0,05			
3- 8-1	6456-071-002	11109-071-002	Rondelle d'épaisseur 0,10			
3- 8-2	6456-071-002	11109-071-002	Rondelle d'épaisseur 0,15			
3- 8-3	6456-071-002	11109-071-002	Rondelle d'épaisseur 0,20			
3- 8-4	6456-071-002	11109-071-002	Rondelle d'épaisseur 0,30			
3- 9	6459-068-002	12101-068-002	Clavette demi-lune	2	4×16	
3-10	6453-068-002	10100-008-002	Clavette demi-lune	1	3×13×4.5	
3-11	X41175-00100		Rondelle	1	M10	
3-12	6454-066-002	11100-066-002	Ecrou	1		
3-13	6454-306-002	11100-306-002	Pignon de distribution	1		
3-14	6450-300-002		Masselotte du régulateur	1		
3-15	6454-368-002	11100-368-002	Airêteoir	1		
3-16	6450-300-003		Ecrou	1		
3-17	6450-300-004		Poussoir du levier de régulateur	1		
3-18	6450-300-005		Arbre à came complet	1		
3-19	6450-300-006		Entretoise	1		
3-20	6456-944-002	11109-944-002	Rondelle	1		
3-21	X40126-00060		Rondelle Grower	1	M6	
3-22	X20025-06014		Boulon	1	M6×14	

No. 4

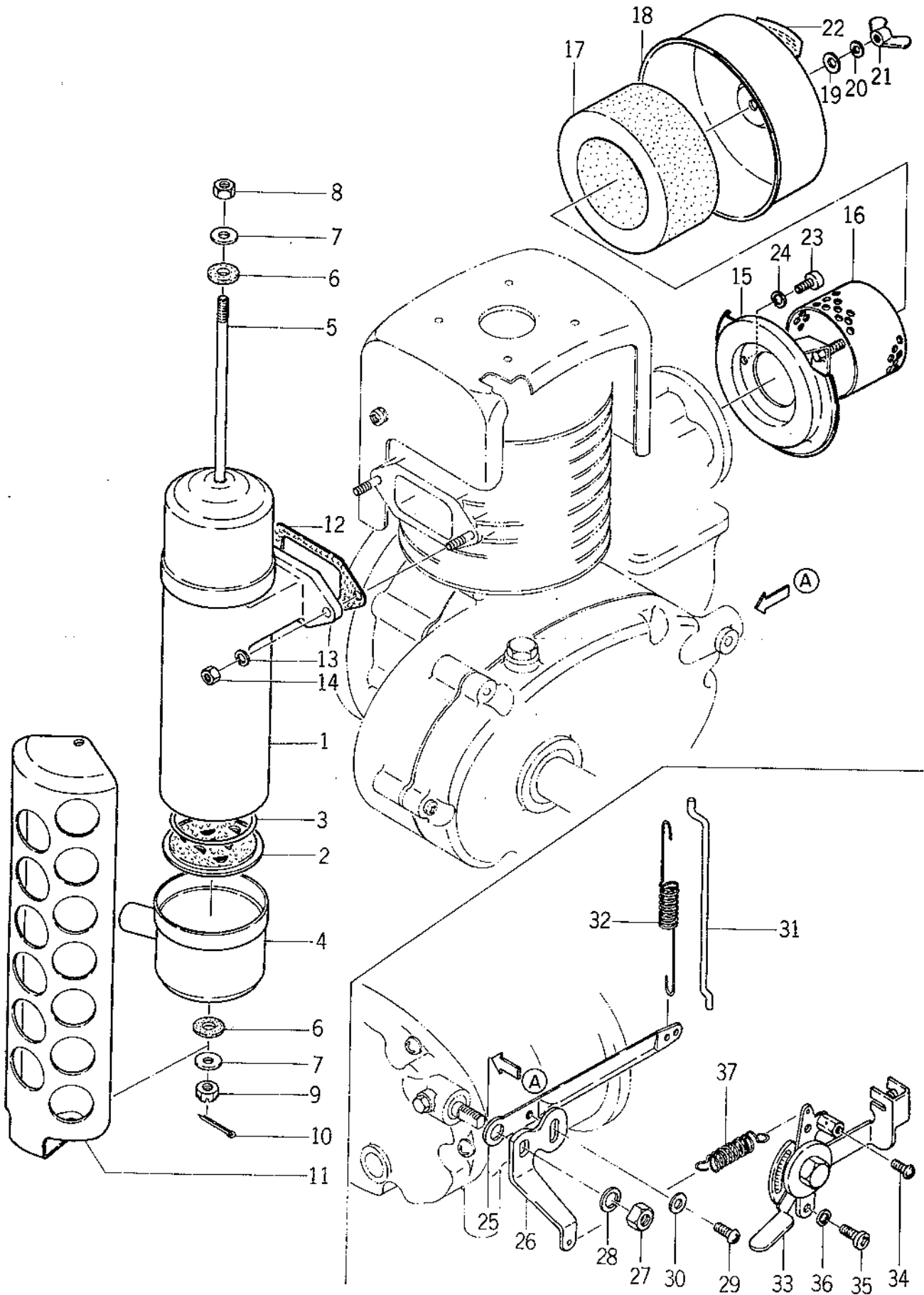
Fig. 4 VOLUTE D'AIR



N° de Réf.	Nouveaux n° des pièces	Anciens n° des pièces	Désignation	Qté	Normes	Observations
4- 1	6457-112-008	11110-112-008	Volute	1		
4- 2	350-902-002-0		Plaque de marque	1		
4- 3	6457-016-002	11110-016-002	Couvre culasse	1		
4- 4	X11165-60010		Vis	6	M6 x 10	
4- 5	X40124-00060		Rondelle Grower	6	M6	
4- 6	X41175-00060		Rondelle Grower	6	M6	
4- 7	6461-170-008	12103-170-008	Bouton d'arrêt	1		
4- 8	X11165-40006		Vis	2	M4 x 6	
4- 9	X40124-00040		Rondelle	2	M4	

No. 5

Fig. 5 FILTRE A AIR ET SILENCIEUX

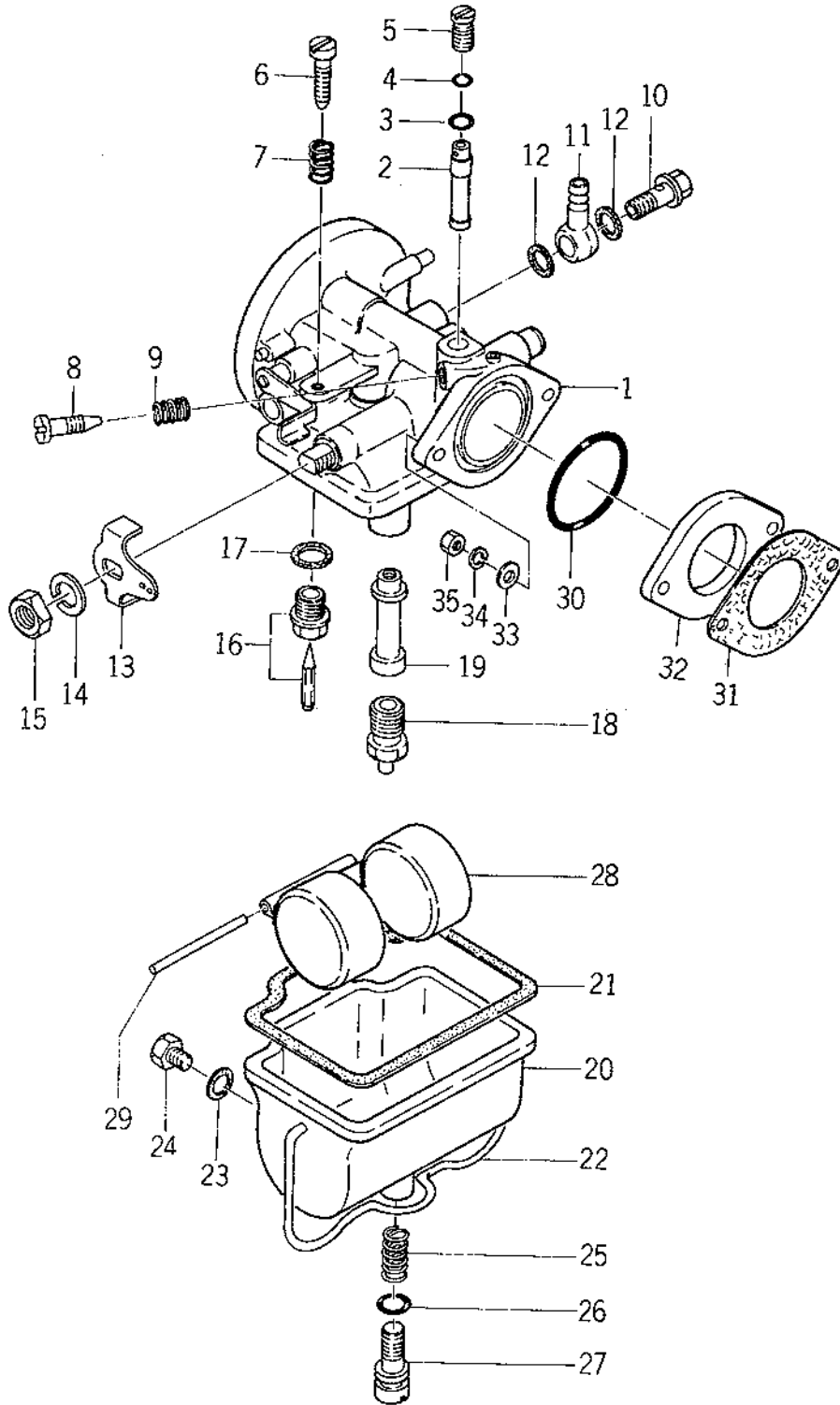


N° de Réf.	Nouveaux n° des pièces	Anciens n° des pièces	Désignation	Qté.	Normes	Observations
5- 0-1	6456-705-009	11109-705-009	Silencieux complet	1		
5- 1	6450-700-001		Corps de silencieux	1		
5- 2	6456-722-002	11109-722-002	Grille	1		
5- 3	6456-723-002	11109-723-002	Joint	1		
5- 4	6450-700-002		Sortie d'échappement	1		
5- 5	6456-728-002	11109-728-002	Goujon d'assemblage	1		
5- 6	6454-739-002	11100-739-002	Joint	2		
5- 7	X41175-00060		Rondelle	2	M6	
5- 8	X30025-00060		Ecrou	1	M6	
5- 9	X32015-00060		Ecrou	1	M6	
5-10	X50015-120012		Goupille fendue	1	1.2 ϕ x 12	
5-11	6456-738-002	11109-738-002	Protecteur de silencieux	1		
5-12	6453-737-002	10100-737-002	Joint	1		
5-13	X40124-00060	WSB6	Rondelle	2	M6	
5-14	X30025-00060	NH6	Ecrou	2	M6	
5- 0-2	6457-410-008	11110-410-008	Filtre à air complet	1		
5-15	6457-419-008	11110-419-008	Corps de filtre	1		
5-16	6457-425-002	11110-425-002	Support de cartouche	1		
5-17	6457-446-002	11110-446-002	Cartouche	1		
5-18	6457-424-002	11110-424-002	Couvercle	1		
5-19	X41175-00060		Rondelle	1	M6	
5-20	X40124-00060		Rondelle Grower	1	M6	
5-21	X37015-00060		Ecrou papillon	1	M6	
5-22	350-902-004-0		Plaquette d'instructions	1		
5-22-1	350-954-003-0		" " en Français	1		
5-22-2	350-952-003-0		" " en Anglais	1		
5-23	X11165-40008		Vis	2	M4 x 8	
5-24	X40124-00040		Rondelle Grower	2	M4	
5-25	6454-377-002	11100-377-002	Levier de régulateur	1		
5-26	6454-372-002	11100-372-002	Levier de commande	1		
5-27	X30025-00060	NH6	Ecrou	1	M6	
5-28	X40124-00060	WSB6	Rondelle Grower	1	M6	

No.5

N° de Réf.	Nouveaux n° des pièces	Anciens n° des pièces	Désignation	Qte.	Normes	Observations
5-29	X11165-40006	JP406	Vis	1	M4× 6	
5-30	X41175-00040	WPA4	Rondelle	1	M4	
5-31	6454-373-002	11100-373-002	Tringle	1		
5-32	6454-376-002	11100-376-002	Ressort	1		
5-33	6456-830-009	11109-830-009	Commende de régulateur	1		
5-34	X11165-40010	JP410	Vis	1	M4× 10	
5-35	X11165-60010	JP610	Vis	2	M6× 10	
5-36	X40124-00060	WSB6	Rondelle Grower	2	M6	
5-37	6454-374-002	11100-374-002	Ressort	1		

No. 6
Fig. 6 CARBURATEUR



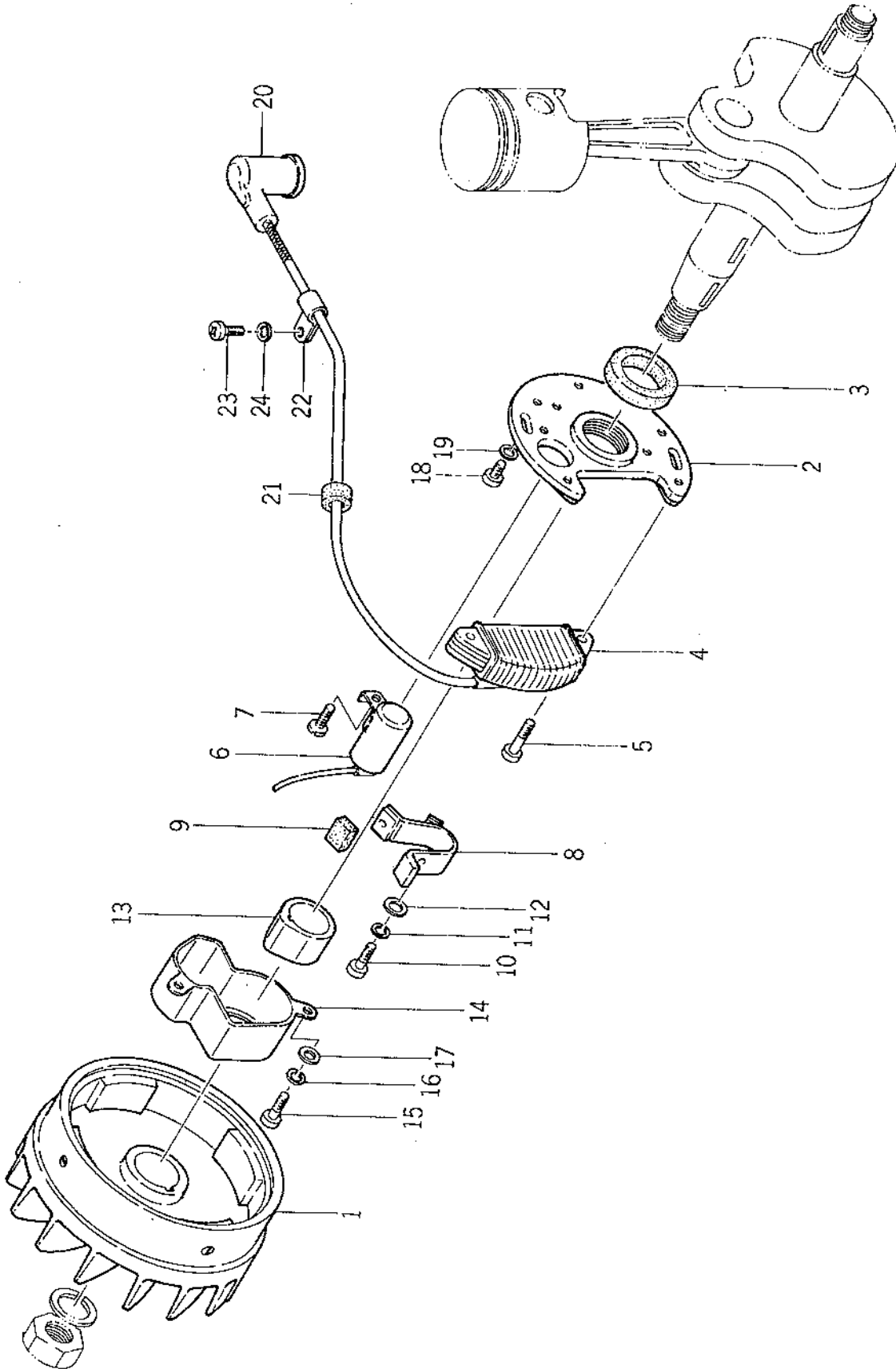
N° de Réf.	Nouveaux n° des pièces	Anciens n° des pièces	Désignation	Qté.	Normes	Observations
6- 0-1	6464-455-008	22103-455-008	Carburateur complet	1		
6- 1	6460-400-001	1002-209-2300	Corps de carburateur	1		
6- 2	6460-400-002	1001-055-2003	Gicleur	1		
6- 3	6460-400-003	0901-041-6000	Anneau joint	1		
6- 4	6460-400-004	0901-008-6000	Anneau joint	1		
6- 5	6460-400-005	1153-015-2000	Vis	1		
6- 6	6460-400-006	1034-039-2000	Vis	1		
6- 7	6460-400-007	1290-023-2000	Ressort	1		
6- 8	6460-400-008	5014-001-2003	Vis de réglage de ralenti	1		
6- 9	6460-400-009	1290-005-2000	Ressort	1		
6-10	6460-400-010	1069-002-2100	Vis raccord avec filtre	1		
6-11	6460-400-011	1072-003-2000	Raccord banjo	1		
6-12	6460-400-012	0301-028-5000	Rondelle joint	2		
6-13	6460-400-013	1026-012-2000	Levier d'accélérateur	1		
6-14	6460-400-014	0303-005-1100	Rondelle Grower	1		
6-15	6460-400-015	0208-008-1100	Ecrou	1		
6-16	5160 302 051X X	1060-002-2100	Siège avec pointeau	1		
6-17	6460-400-017	0301-019-5000	Rondelle	1		
6-18	6460-400-018	1078-003-2201	Gicleur	1		
6-19	6460-400-019	1154-030-2001	Emulseur	1		
6-20	6460-400-020	1050-066-2001	Cuve	1		
6-21	6460-400-021	1051-010-2000	Joint	1		
6-22	6460-400-022	1068-008-2001	Ecrou de fermeture	1		
6-23	6460-400-023	0301-072-4000	Rondelle	1		
6-24	6460-400-024	1198-005-2000	Bouchon de vidange	1		
6-25	6460-400-025	1290-027-2000	Ressort	1		
6-26	6460-400-026	0901-003-6000	Anneau joint	1		
6-27	6460-400-027	1034-018-2000	Vis	1		
6-28	6460-400-028	1052-005-2200	Flotteur	1		
6-29	6460-400-029	1055-001-2000	Axe de flotteur	1		
6-30	6460-400-030	0901-001-6000	Anneau joint	1		
6-31	6454-402-002	11100-402-002	Joint	1		

No.6

N° de Réf.	Nouveaux n° des pièces	Anciens n° des pièces	Désignation	Qté.	Normes	Observations
6-32	6454-404-002	11100-404-002	Bride	1		
6-33	X41175-00060		Rondelle	2	M6	
6-34	X40124-00060		Rondelle à ressort	2	M6	
6-35	X30025-00060		Ecrou	2	M6	

No. 7

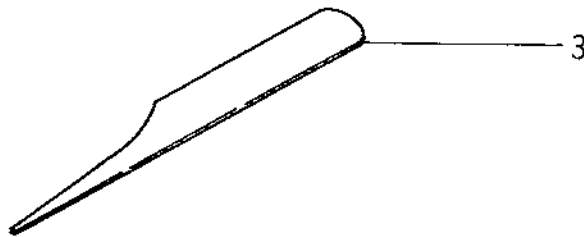
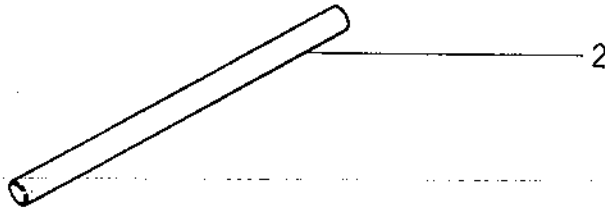
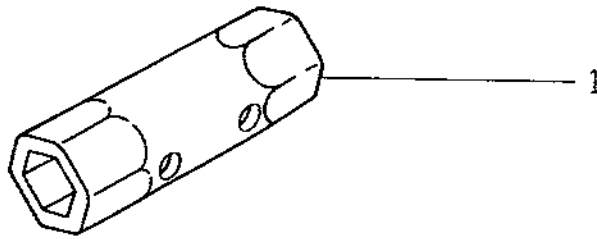
Fig. 7 VOLANT MAGNETIQUE



N° de Réf.	Nouveaux n° des pièces	Anciens n° des pièces	Désignation	Qté.	Normes	Observations
7- 1	6460-100-001		Rotor	1		
7- 2	6460-100-002		Support d'induit	1		
7- 3	6460-100-003		Bague d'étanchéité	1		
7- 4	6460-100-004		Bobine d'allumage	1		
7- 5	V11165-40020		Vis	4	M4 × 20	
7- 6	207.70103-08		Condensateur	1		
7- 7	6460-100-006		Vis	1	M4 × 8	
7- 8	6460-100-007		Rupteur	1		
7- 9	6460-100-008		Mèche	1		
7-10	V11165-40010		Vis	1	M4 × 10	
7-11	V40115-00040		Rondelle Grower	1	M4	
7-12	V41175-00040		Rondelle Grower	1	M4	
7-13	6460-100-009		Came	1		
7-14	6460-100-010		Couvercle de protection.	1		
7-15	V11165-30010		Vis	2	M3 × 10	
7-16	V40115-00030		Rondelle Grower	2	M3	
7-17	V41175-00030		Rondelle	2	M3	
7-18	X11165-40012		Vis	2	M4 × 12	
7-19	X41175-00040		Rondelle	2	M4	
7-20	6452-251-002	04000-251-002	Capuchon de bougie	1		
7-21	6453-199-002	10100-199-002	Passe-fil	1		
7-22	6456-198-002	11109-198-002	Collier	1		
7-23	X11165-60012		Vis	1	M6 × 12	
7-24	X41175-00060		Rondelle	1	M6	

No. 8

Fig. 8 OUTILLAGE



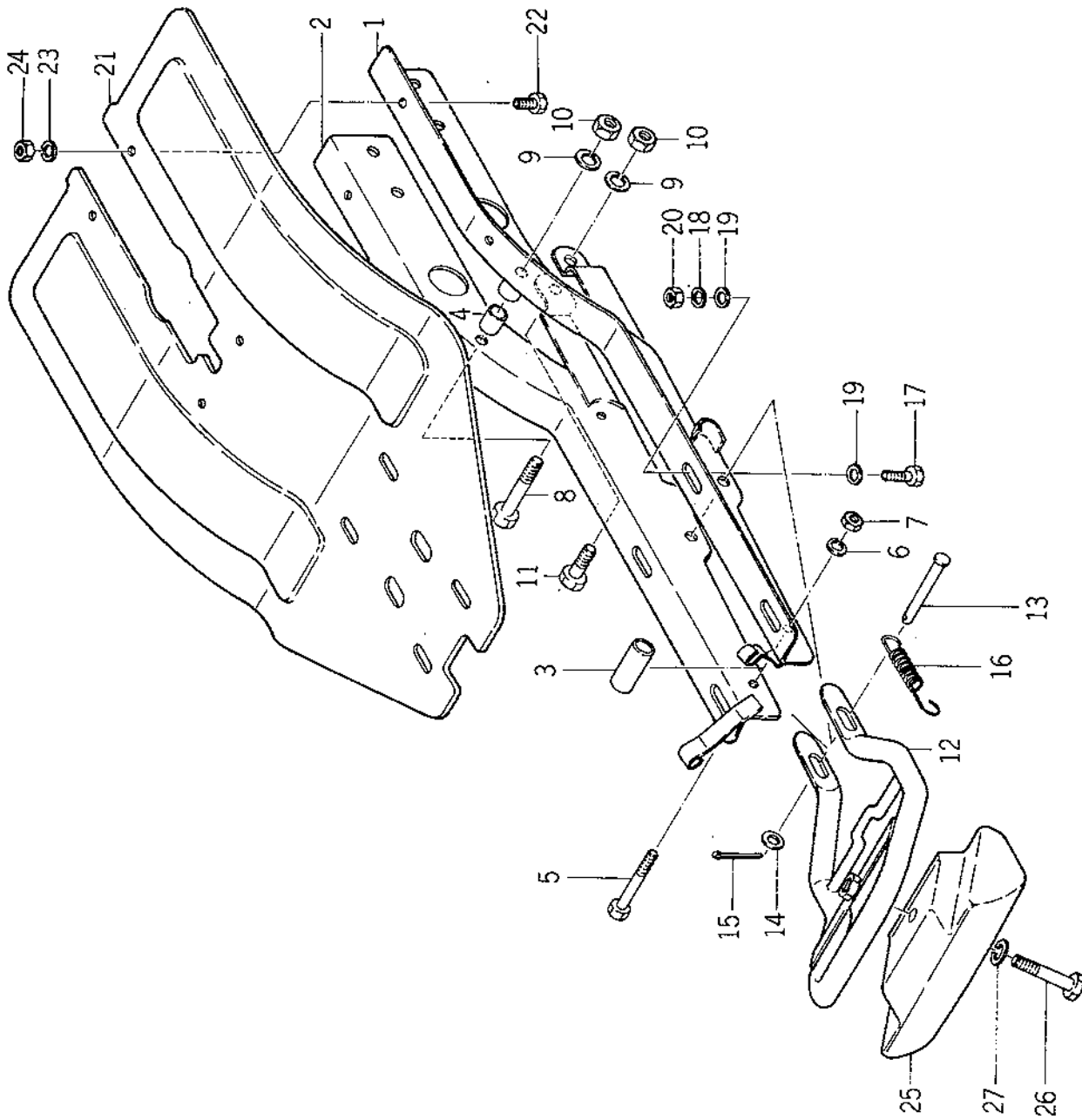
N° de Réf.	Nouveaux n° des pièces	Anciens n° des pièces	Désignation	Qté.	Normes	Observations
8- 0-1	6460-800-001		Jeu complet d'outils	1		
8- 1	6462-834-002	20000-834-002	Clé à tube	1		
8- 2	6462-951-002	20000-951-002	Broche	1	8 × 120	
8- 3	6462-857-002	20000-857-002	Jauge d'épaisseur	1		

NOTE D'ENTRETIEN

A series of horizontal dotted lines for writing notes.

C H A S S I S

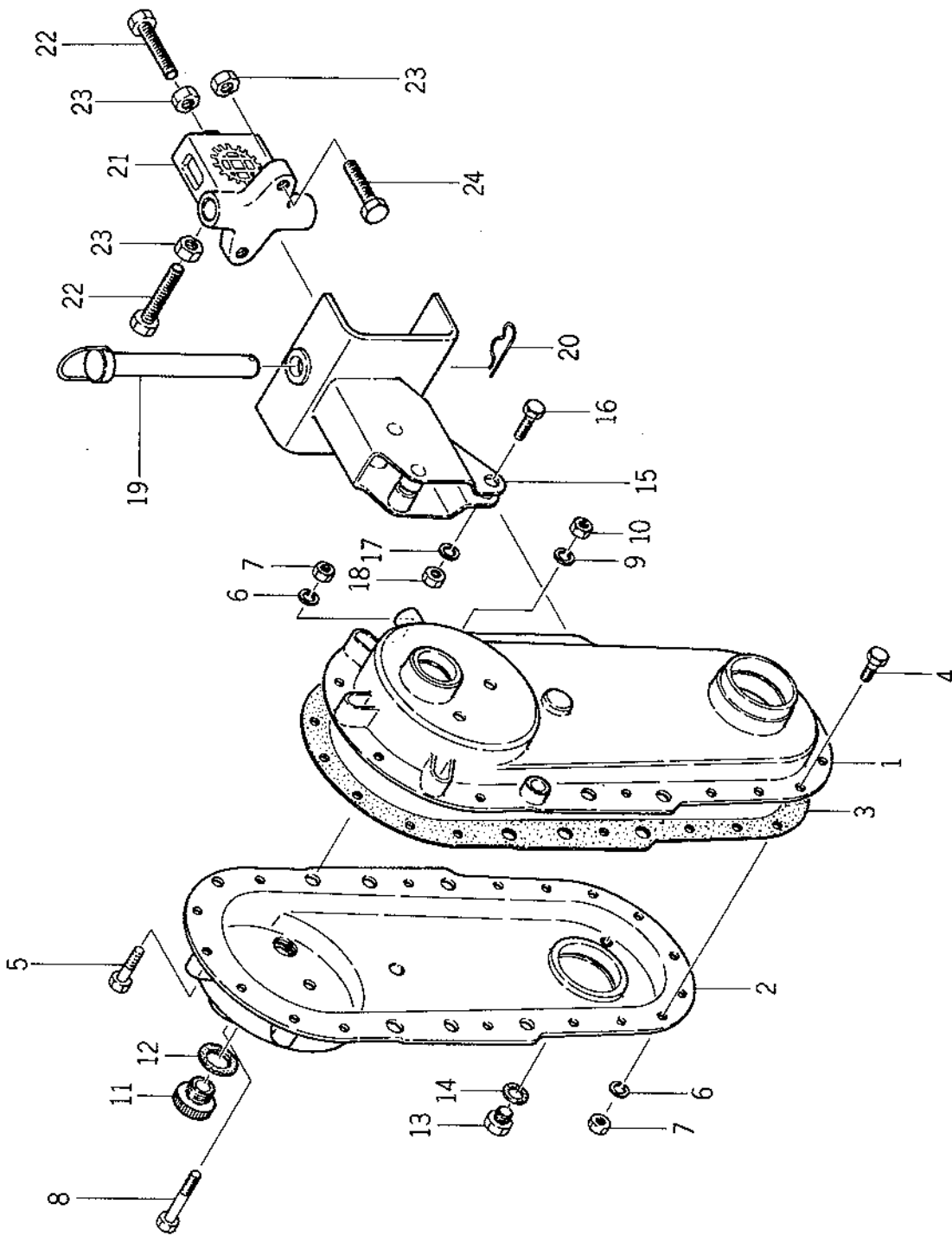
No. 9
Fig. 9 CHASSIS



N° de Réf.	Nouveaux n° des pièces	Désignation	Qté.	Normes	Observations
9- 1	350-101-100-0	Longeron gauche	1		
9- 2	350-101-200-0	Longeron droit	1		
9- 3	350-101-001-0	Entretoise	2		
9- 4	350-101-002-0	Entretoise	2		
9- 5	X20126-08056	Boulon	2	M8×56	
9- 6	X40126-00080	Rondelle Grower	2	M8	
9- 7	X30026-00080	Ecrou	2	M8	
9- 8	X20126-10056	Boulon	3	M10×56	
9- 9	X40126-00100	Rondelle Grower	4	M10	
9-10	X30026-00100	Ecrou	4	M10	
9-11	X20126-10022	Boulon	1	M10×22	
9-12	350-106-100-0	Support de masse et béquille	1		
9-13	350-106-001-0	Axe	1		
9-14	X41326-00080	Rondelle	1	M8	
9-15	X50015-30020	Goupille fendue	1	3 ϕ ×20	
9-16	350-106-002-0	Ressort	1		
9-17	X20126-08020	Boulon	4	M8×20	
9-18	X40126-00080	Rondelle Grower	4	M8	
9-19	X41326-00080	Rondelle	8	M8	
9-20	X30026-00080	Ecrou	4	M8	
9-21	350-610-001-0	Garde-boue	1		
9-22	X20026-06010	Boulon	4	M6×10	
9-23	X40126-00060	Rondelle Grower	4	M6	
9-24	X30026-00060	Ecrou	4	M6	
9-25	329-931-001-0	Contre-poids	1		☆
9-26	X20126-10065	Boulon	1	M10×65	☆
9-27	X40126-00100	Rondelle Grower	1	M10	☆

No. 10

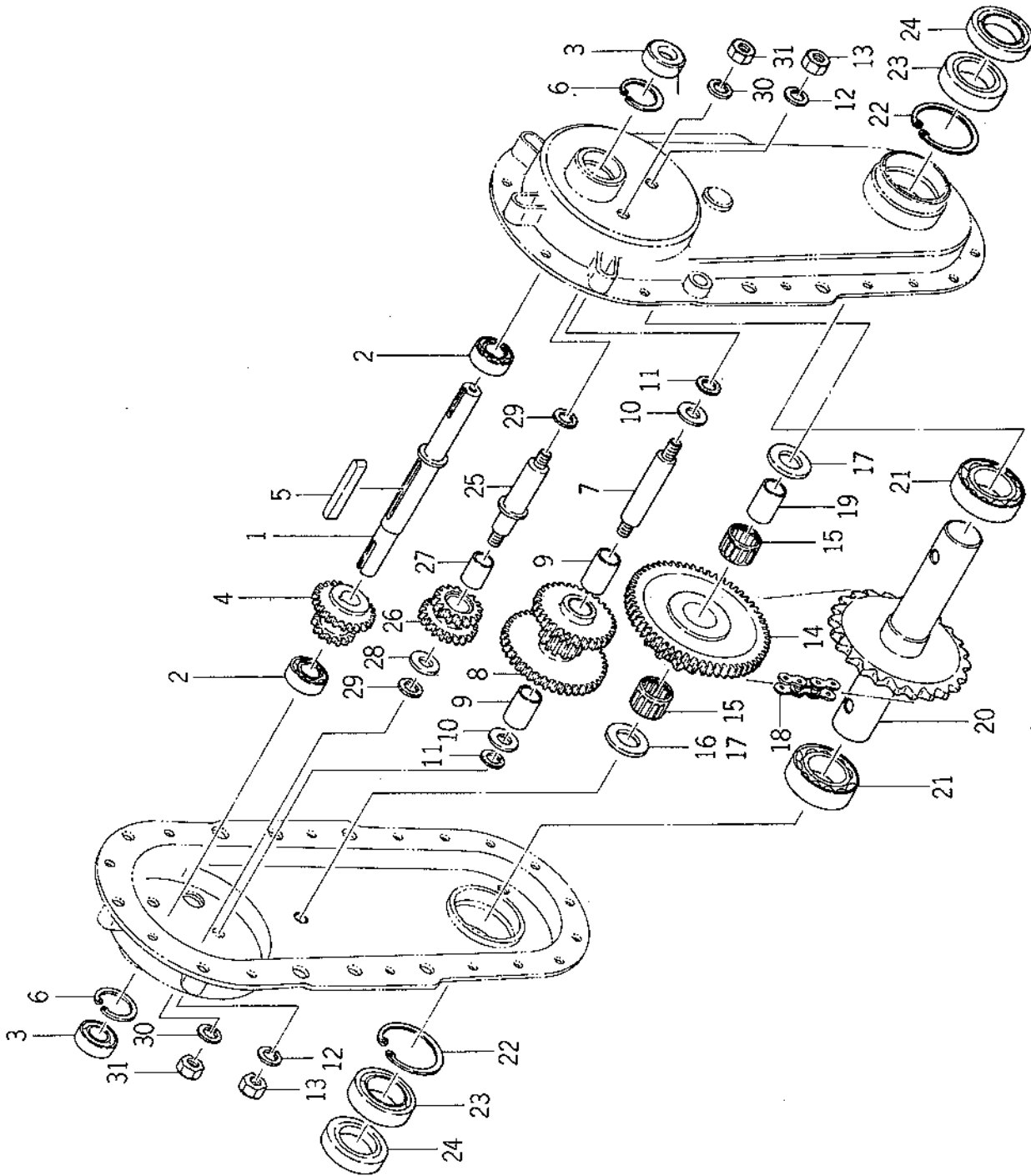
Fig. 10 CARTER DE BOITE DE VITESSES



N° de Réf.	Nouveaux n° des pièces	Désignation	Qté.	Normes	Observations
10- 1	350-216-100-0	Carter gauche complet	1		No. 1~6000
10- 1a	350-216-100-1	Carter gauche complet	1		No. 6001 ~
10- 2	350-216-200-0	Carter droit complet	1		No. 1~6000
10- 2a	350-216-200-1	Carter droit complet	1		No. 6001~
10- 3	350-216-001-0	Joint de carter	1		
10- 4	X20020-06012	Boulon	14	M6×12	
10- 5	X20020-06020	Boulon	1	M6×20	
10- 6	X40120-00060	Rondelle Grower	15	M6	
10- 7	X30020-00060	Ecrou	15	M6	
10- 8	X20120-10025	Boulon	1	M10×25	
10- 9	X40120-00100	Rondelle Grower	1	M10	
10-10	X30020-00100	Ecrou	1	M10	
10-11	343-216-002-0	Bouchon	1		
10-12	343-216-003-0	Joint	1		
10-13	344-216-002-0	Bouchon de vidange	1		
10-14	343-216-004-0	Joint	1		
10-15	350-930-100-0	Support d'attache	1		
10-16	X20126-10022	Boulon	1	M10×22	
10-17	X40126-00100	Rondelle Grower	1	M10	
10-18	X30026-00100	Ecrou	1	M10	
10-19	301-100-901-0	Goupille d'attache	1		
10-20	350-930-001-0	Epingle	1		
10-21	Y32-02-03-001	Attache arrière	1		
10-22	X20126-10045	Boulon	2	M10×45 S=45	
10-23	X30226-00100	Ecrou	4	M10	
10-24	X20126-10040	Boulon	2	M10×40 S=40	

No. 11

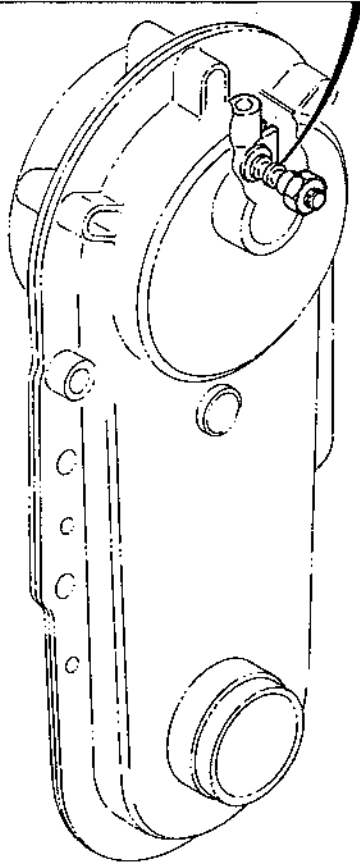
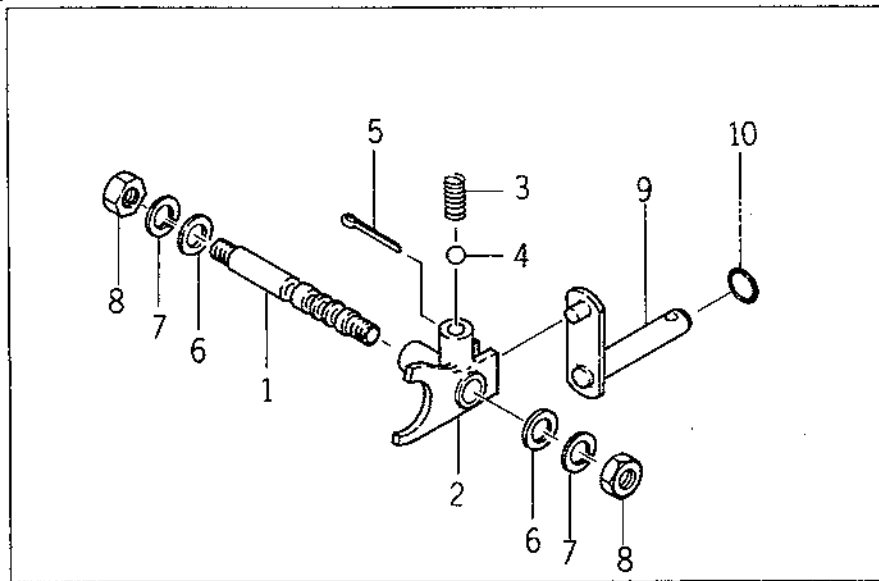
Fig. 11 BOITE DE VITESSES



N° de Réf.	Nouveaux n° des pièces	Désignation	Qté.	Normes	Observations
11- 1	350-217-001-0	Arbre principal	1		
11- 2	X60011-06002	Roulement à billes	2	6002	
11- 3	X74011-53207	Bague d'étanchéité	2	SC15327	
11- 4	350-217-002-0	Pignon	1		
11- 5	350-217-003-0	Clavette	1		
11- 6	X70510-00320	Circlips	2	32	
11- 7	350-220-001-0	Arbre	1		
11- 8	350-220-100-0	Pignon	1		
11- 9	345-220-103-0	Bague	2		
11-10	343-220-002-0	Rondelle	2		
11-11	343-220-003-0	Joint	2		
11-12	X40120-00100	Rondelle Grower	2	M10	
11-13	X30520-00100	Ecrou	2	M10 P1. 25	
11-14	350-221-100-0	Pignon réducteur	1		
11-15	350-221-001-0	Cage à aiguilles	2		
11-16	343-220-002-0	Rondelle	1		No. 1 ~6000
11-17	343-220-002-0	Rondelle	2		No. 6001 ~
11-18	350-221-002-0	Chaine de transmission	1		
11-19	350-221-003-0	Bague	1		No. 6001 ~
11-20	350-225-100-0	Arbre de roue	1		
11-21	X60011-06006	Roulement à bille	2	6006	
11-22	X70510-00550	Circlips	2	55	
11-23	X74413-05512	Bague d'étanchéité	2	TC305512	
11-24	X74213-05505	Bague d'étanchéité	2	VC30555	
11-25	350-226-001-0	Axe de pignon de marche arrière	1		
11-26	350-226-002-0	Pignon de marche arrière	1		
11-27	350-226-003-0	Bague	1		
11-28	343-220-002-0	Rondelle	1		
11-29	343-220-003-0	Joint	2		
11-30	X40120-00100	Rondelle Grower	2	M10	
11-31	X30510-00100	Ecrou	2	M10 P1. 25	

No. 12

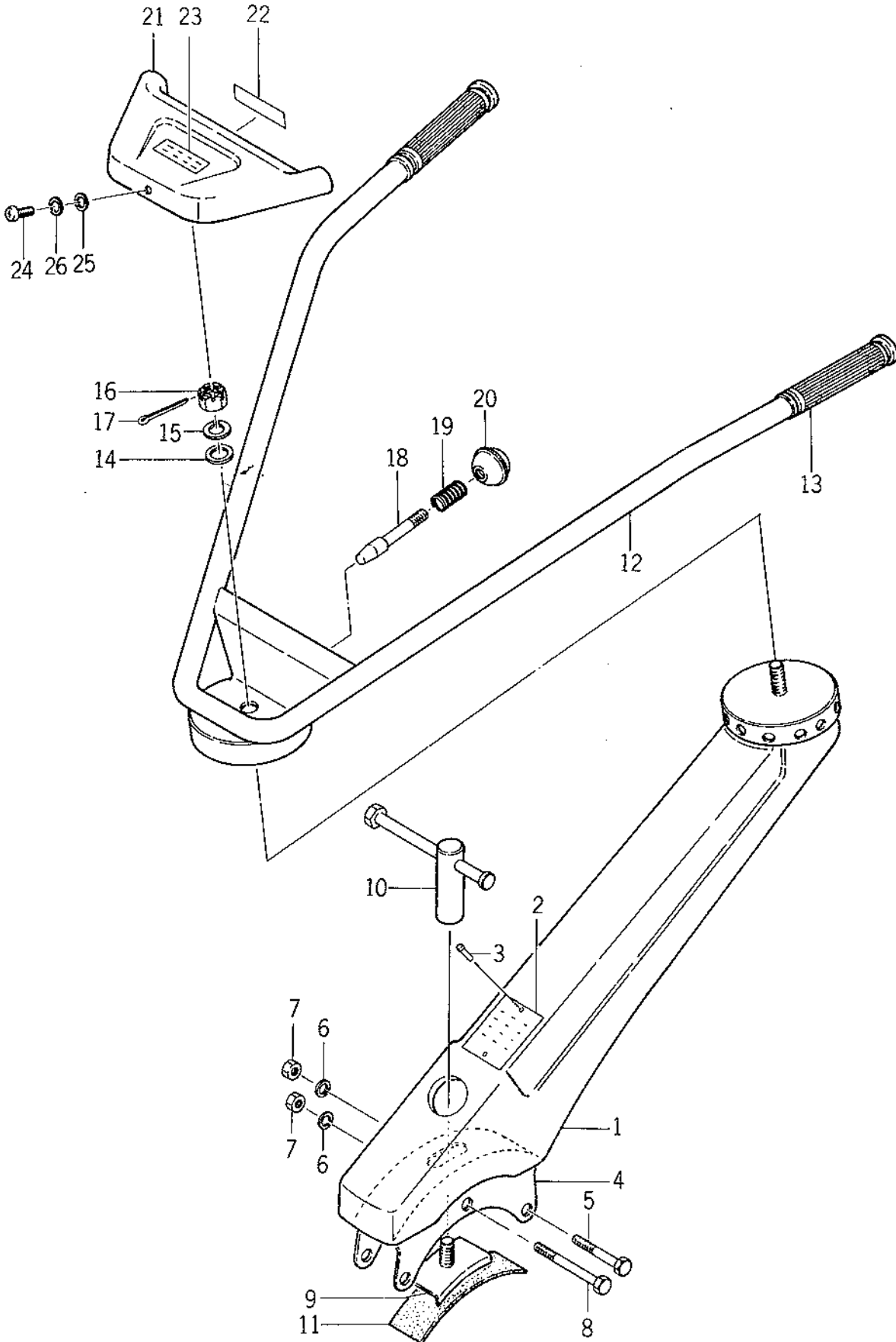
Fig. 12 CHANGEMENT DE VITESSE



N° de Réf.	Nouveaux n° des pièces	Désignation	Qté.	Normes	Observations
12- 1	350-229-001-0	Axe de fourchette	1		
12- 2	350-229-002-0	Fourchette	1		
12- 3	301-229-004-0	Ressort	1		
12- 4	X68020-00010	Bille acier	1	5/16"φ	
12- 5	X50015-20025	Goupille fendue	1	2φ × 25	
12- 6	343-229-004-0	Joint	2		
12- 7	X40120-00100	Rondelle Grower	2	M10	
12- 8	X30510-00100	Erou	2	M10 P1.25	
12- 9	350-229-100-0	Lever de commande	1		
12-10	X72010-04012	Anneau de joint	1	P12	

No. 13

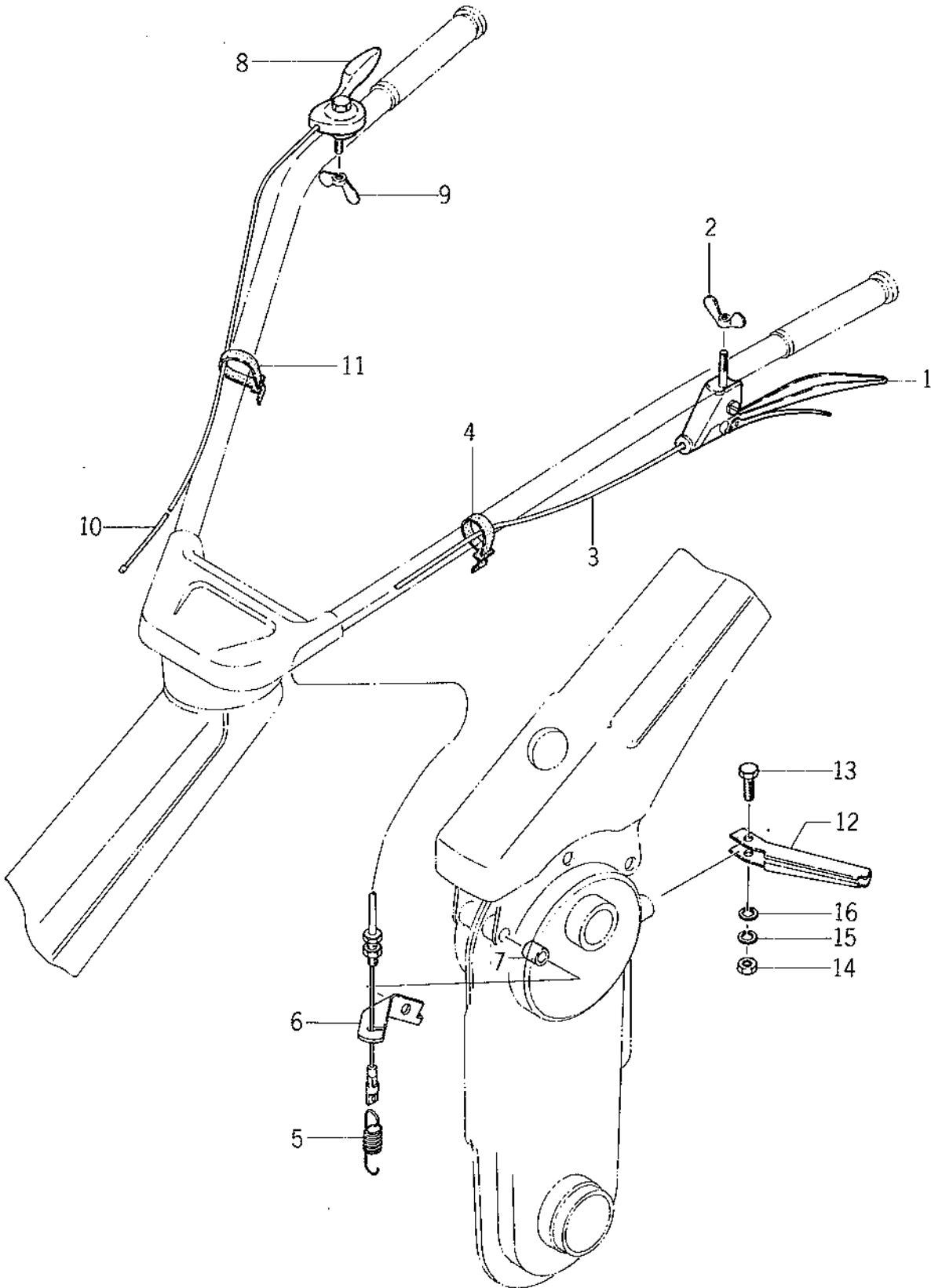
Fig. 13 MANCHERONS



N° de Réf.	Nouveaux n° des pièces	Désignation	Qté.	Normes	Observations
13- 1	350-301-100-0	Mancherons complets	1		
13- 2	350-901-001-0	Plaque de marque	1		
13- 2-1	350-953-001-0	Plaque de marque en Français	1		
13- 2-2	350-951-001-0	Plaque de marque en Anglais	1		
13- 3	X29120-20006	Rivet	2	2 ϕ ×6	
13- 4	350-301-001-0	Support de mancheron	1		
13- 5	X20126-08054	Boulon	2	M8×54	
13- 6	X40126-00008	Rondelle Grower	3	M8	
13- 7	X30526-00008	Ecrou	3	M8	
13- 8	X20126-08080	Boulon	1	M8×80	
13- 9	350-301-200-0	Blaque de fixation	1		
13-10	350-301-300-0	Vis de blocage	1		
13-11	350-301-002-0	Cale	1		
13-12	350-311-100-0	Bras complet	1		
13-13	350-311-001-0	Poignée	2		
13-14	X41326-00120	Rondelle	1	M12	
13-15	X40126-00120	Rondelle Grower	1	M12	
13-16	X32016-00120	Ecrou crénelé	1	M12	
13-17	X50015-30030	Goupille fendue	1	3 ϕ ×30	
13-18	350-311-002-0	Axe	1		
13-19	350-311-003-0	Ressort	1		
13-20	407-117-003-1	Bouton	1		
13-21	350-311-004-0	Couvercle de brancart	2	M6×10	
13-22	324-957-012-0	Plaque de marque	1		
13-23	331-954-006-0	Plaque de marque	1		
13-24	X11116-60010	Vis	2	M6×10	
13-25	X41326-00060	Rondelle	2	M6	
13-26	X40126-00060	Rondelle Grower	2	M6	

No. 14

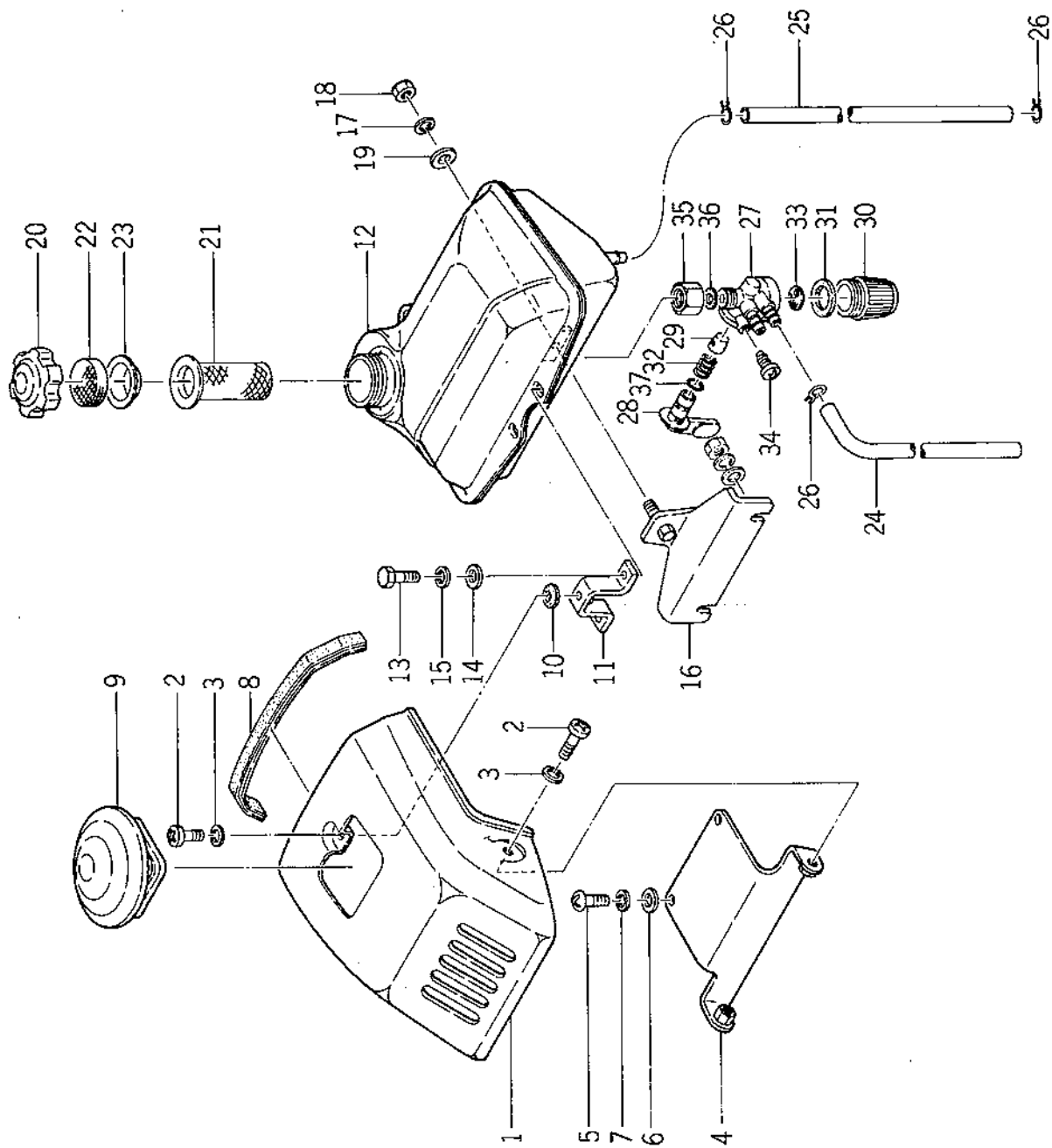
Fig. 14 COMMANDES



N° de Réf.	Nouveaux n° des pièces.	Désignation	Qté.	Normes	Observations
14- 0-1	350-400-051-0	Poignée d'embrayage complète	1		
14- 1	350-401-001-0	Poignée d'embrayage complète	1		
14- 2	X37016-00060	Ecrou papillon	1	M6	
14- 3	349-401-001-0	Câble avec gaine	1		
14- 4	315-621-014-0	Attache	1		
14- 5	325-401-009-0	Ressort	1		
14- 6	350-401-002-0	Support	1		
14- 7	350-401-003-0	Entretoise	1		
14- 0-2	350-400-052-0	Manette des gaz complète	1		
14- 8	350-400-901-0	Manette des gaz	1		
14- 9	X37016-00060	Ecrou papillon	1	M6	
14-10	350-402-001-0	Câble avec gaine	1		
14-11	315-621-014-0	Attache	1		
14-12	350-403-001-0	Levier de changement de vitesse	1		
14-13	X20026-06022	Boulon	1	M6×22	
14-14	X30026-00060	Ecrou	1	M6	
14-15	X40126-00060	Rondelle Grower	1	M6	
14-16	X41326-00120	Rondelle	1	M12	

No. 15

Fig. 15 CAPOT AVANT ET SYSTEME D'ALIMENTATION CARBURANT



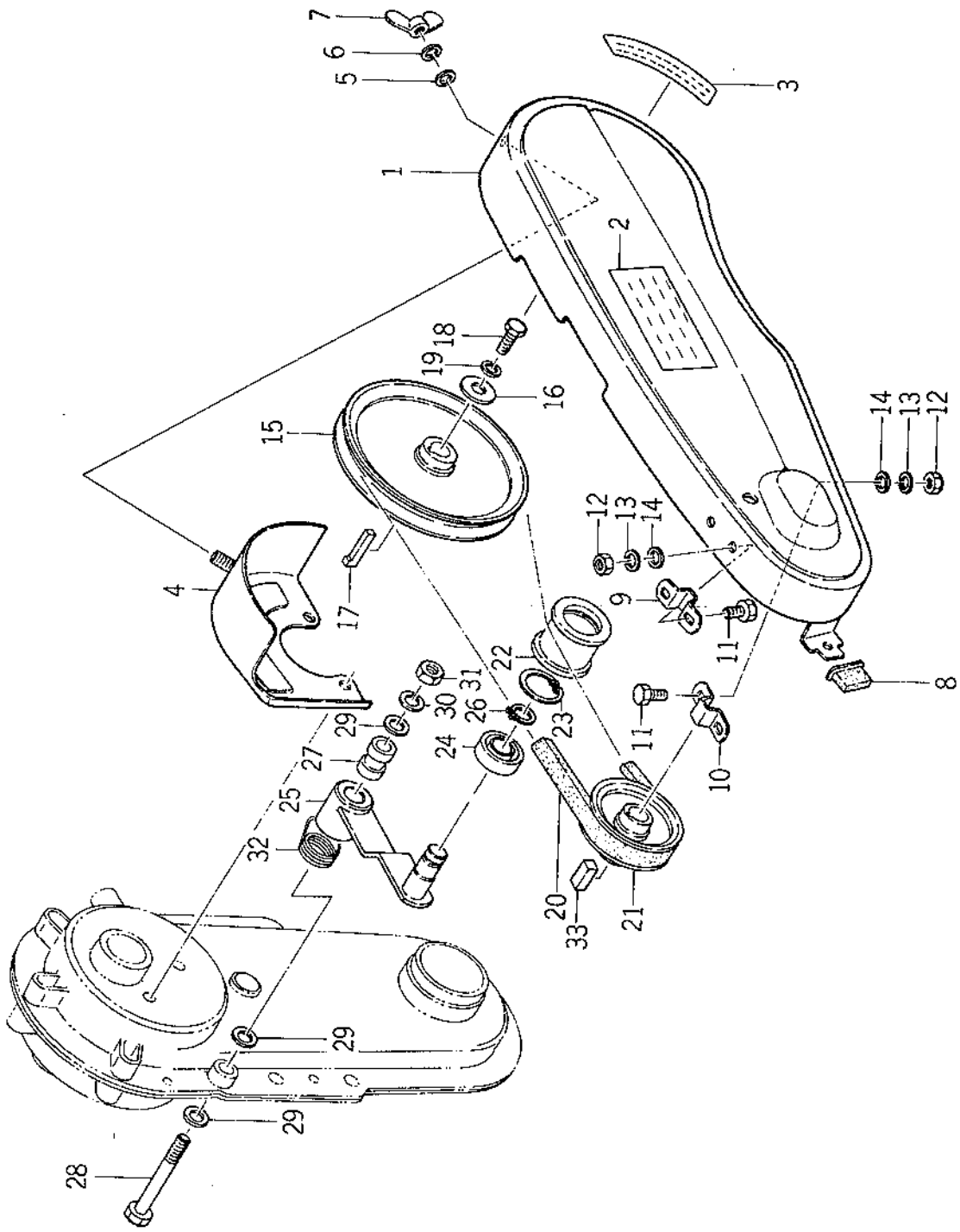
N° de Réf.	Nouveaux n° des pièces	Désignation	Qté.	Normes	Observations
15- 1	350-601-001-0	Capot avant	1		
15- 2	X11116-60010	Vis	3	M6×10	
15- 3	X40126-00060	Rondelle Grower	3	M6	
15- 4	350-601-100-0	Support du capot	1		
15- 5	X11116-60012	Vis	2	M6×12	
15- 6	X41326-00060	Rondelle	2	M6	
15- 7	X40126-00060	Rondelle Grower	2	M6	
15- 8	350-601-002-0	Joint caoutchouc	1		
15- 9	350-601-003-0	Capuchon	1		
15-10	350-601-004-0	Rondelle d'épaisseur	1		
15-11	350-601-200-0	Support	1		
15-12	350-606-100-0	Réservoir de carburant complet	1		
15-13	X20026-06016	Boulon	2	M6×16	
15-14	X41326-00060	Rondelle	2	M6	
15-15	X40126-00060	Rondelle Grower	2	M6	
15-16	350-606-200-0	Support de réservoir	1		
15-17	X40126-00060	Rondelle Grower	1	M6	
15-18	X30026-00060	Ecrou	1	M6	
15-19	X41326-00060	Rondelle	1	M6	
15-20	350-606-002-0	Bouchon du réservoir	1		
15-21	350-606-003-0	Filtre carburant	1		
15-22	350-606-005-0	Elément filtrant	1		
15-23	350-606-006-0	Couvercle	1		
15-24	X73506-09160	Conduit de carburant	1	6×9×160	
15-25	X73506-09250	Conduit de carburant	1	6×9×250	
15-26	317-606-010-0	Circlips	4		
15- 0-1	350-600-051-0	Filtre carburant complet	1		
15-27	350-606-007-0	Carter de filtre	1		
15-28	350-606-008-0	Robinet	1		
15-29	350-606-009-0	Boisseau	1		
15-30	350-606-010-0	Cuve	1		
15-31	350-606-011-0	Joint	1		

No.15

N° de Réf.	Nouveaux n° des pièces	Désignation	Qté.	Normes	Observations
15-32	350-606-012-0	Ressort	1		
15-33	350-606-013-0	Filtre	1		
15-34	350-606-014-0	Vis	1		
15-35	350-606-015-0	Erou	1		
15-36	350-606-016-0	Joint	1		
15-37	350-606-017-0	Anneau joint	1		

No. 16

Fig. 16 SYSTEME D'ENTRAINEMENT



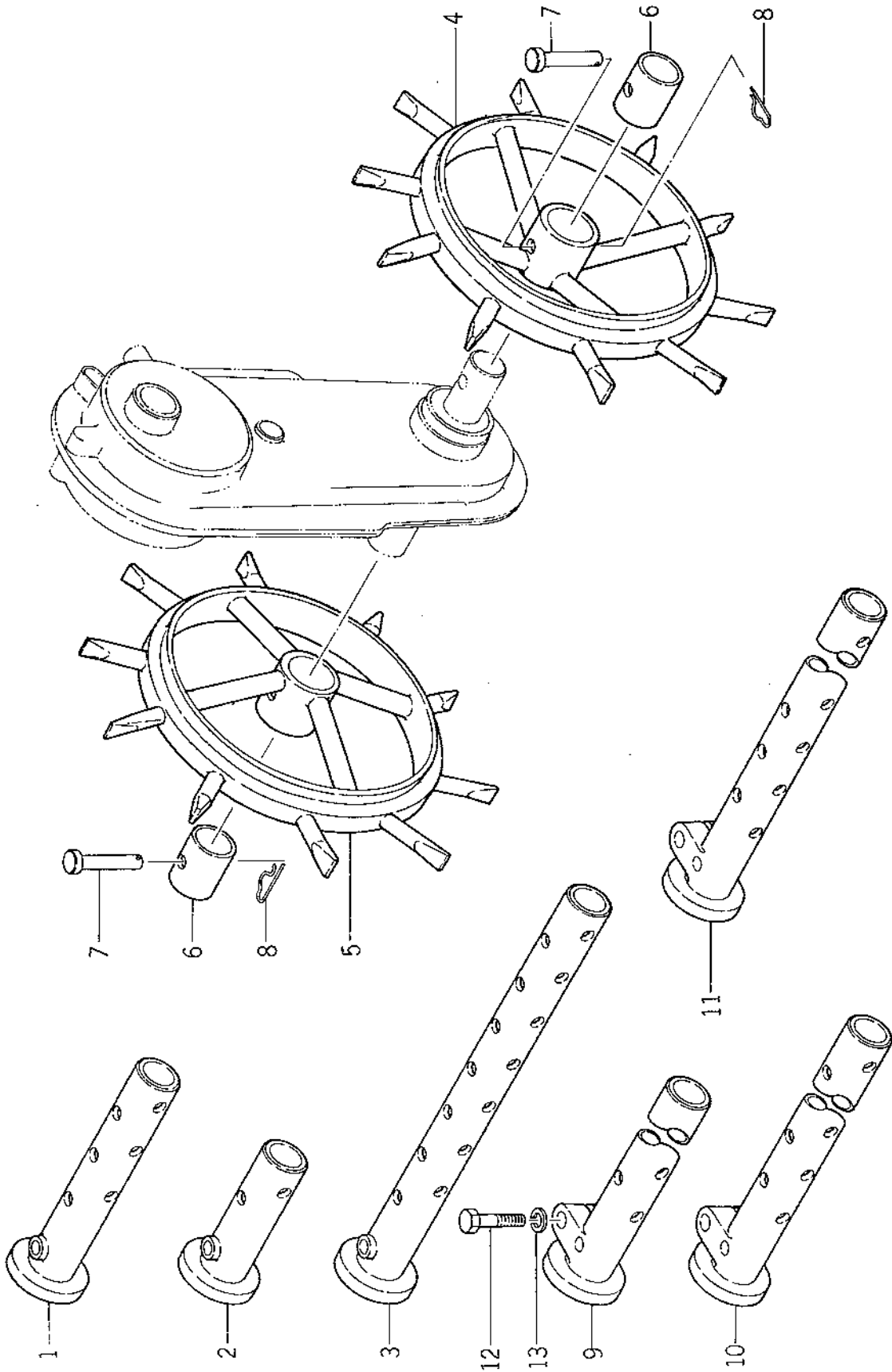
N° de Réf.	Nouveaux n° des pièces	Désignation	Qté.	Normes	Observations
16- 1	350-611-200-0	Carter de courroie complet	1		
16- 2	350-902-001-0	Plaque d'instruction	1		
16- 2-1	350-954-001-0	Plaque d'instruction moteur en Français	1		
16- 2-2	350-952-001-0	Plaque d'instruction moteur en Anglais	1		
16- 3	350-902-003-0	Plaque d'instruction	1		
16- 3-1	350-954-002-0	Plaque d'instruction en Français	1		
16- 3-2	350-952-002-0	Plaque d'instruction en Anglais	1		
16- 4	350-611-100-0	Support du carter de courroie	1		
16- 5	X41326-00080	Rondelle	1	M8	
16- 6	X40126-00080	Rondelle Grower	1	M8	
16- 7	X37016-00080	Ecrou papillon	1	M8	
16- 8	329-611-001-0	Joint caoutchouc	1		
16- 9	350-011-001-0	Arrêt de courroie pièce A	1		
16-10	350-611-002-0	Arrêt de courroie pièce B	1		
16-11	X20026-06012	Boulon	4	M6×12	
16-12	X30026-00060	Ecrou	4	M6	
16-13	X40126-00060	Rondelle Grower	4	M6	
16-14	X41326-00060	Rondelle	4	M6	
16-15	350-201-100-0	Poulie	1		
16-16	305-701-006-0	Rondelle	1		
16-17	329-201-003-0	Clavette	1		
16-18	X20026-06016	Boulon	1	M6×16	
16-19	X40126-00060	Rondelle Grower	1	M6	
16-20	X81200-00420	Courroie d'entraînement	1	SB42	
16-21	350-201-200-0	Poulie moteur	1		
16-22	350-202-001-0	Poulie de tension	1		
16-23	X70510-00300	Circlips	1	30	
16-24	X60015-06200	Roulement à billes	1	62002RS	
16-25	350-202-100-0	Levier de tension	1		
16-26	X70410-00100	Circlips	1	10	
16-27	350-202-002-0	Entretoise	1		

No.16

N° de Réf.	Nouveaux n° des pièces	Désignation	Qté.	Normes	Observations
16-28	X20126-10085	Boulon	1	M10×85	
16-29	X41116-00100	Rondelle	3	M10	
16-30	X40126-00100	Rondelle Grower	1	M10	
16-31	X30026-00100	Ecrou	1	M10	
16-32	350-202-003-0	Ressort	1		
16-33	329-917-002-0	Clavette	1		

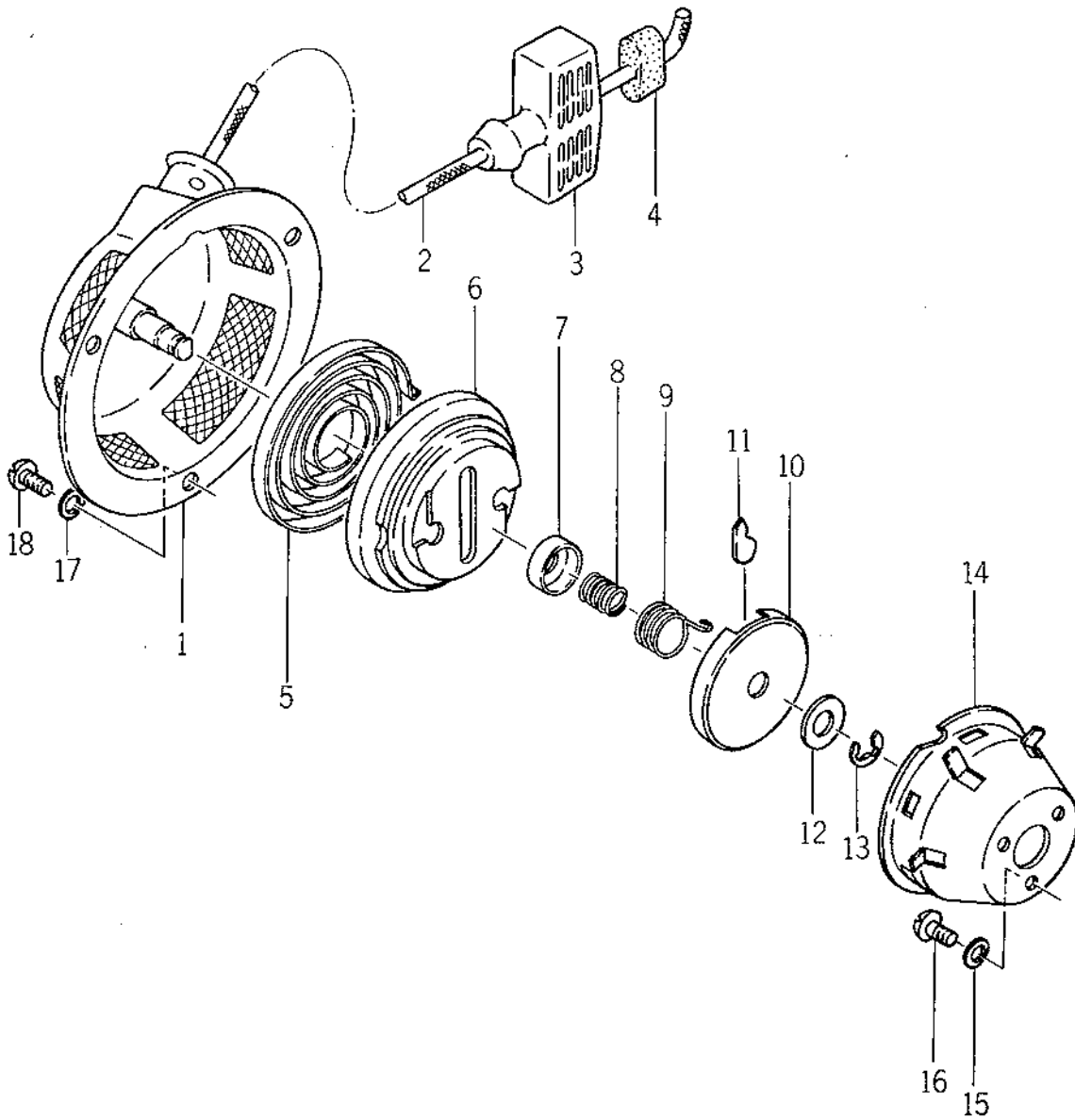
No. 18

Fig. 18 TUBE DE RALLONGE



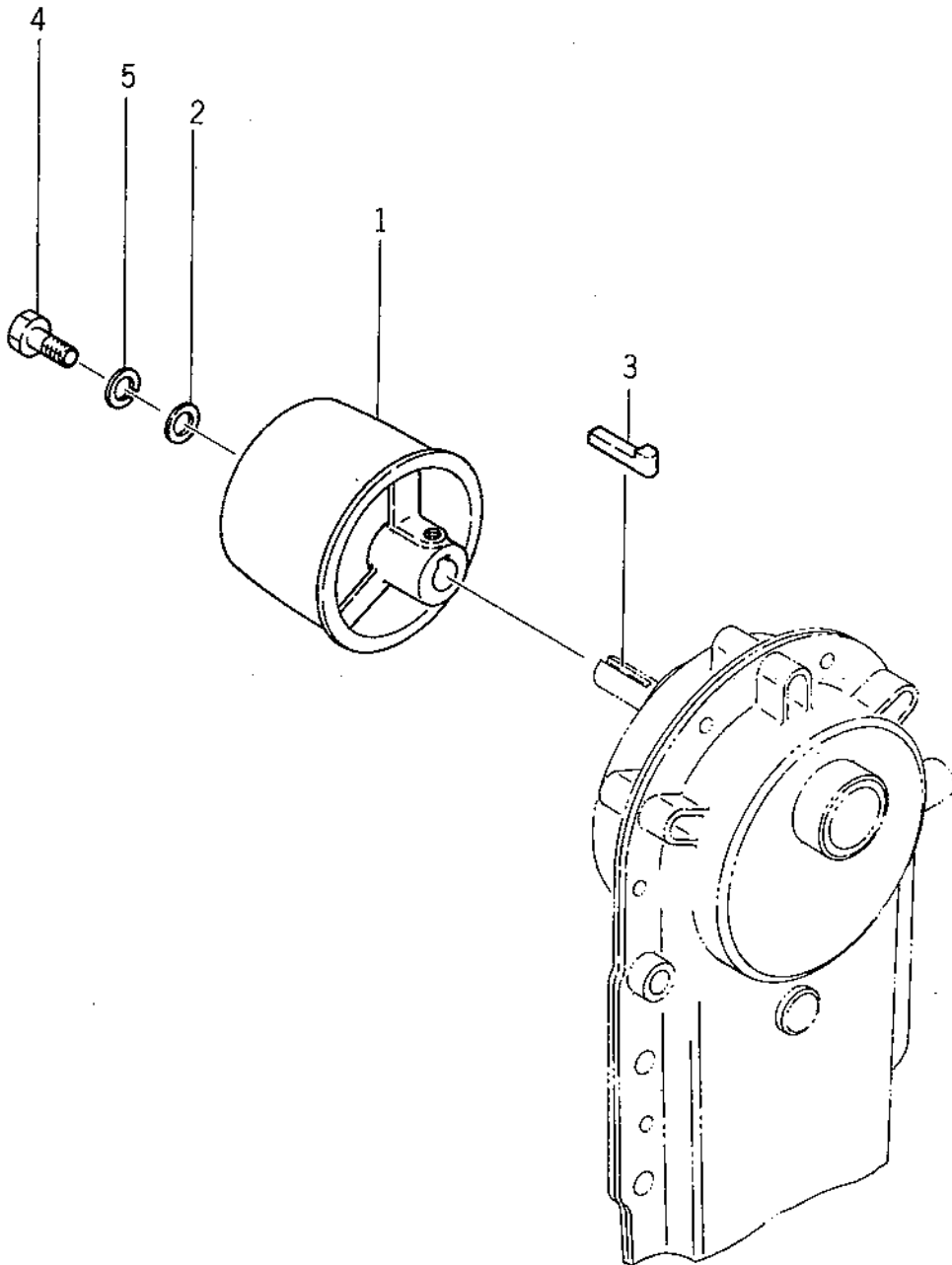
N° de Réf.	Nouveaux n° des pièces	Désignation	Qté.	Normes	Observations
18- 1	329-241-400-0	Tube de rallonge standard	2		
18- 2	329-241-300-0	Tube de rallonge court	2		☆
18- 3	329-241-500-0	Tube de rallonge long	2		☆
18- 0-1	329-200-901-0	Paire de roues à pointes complète	1		☆
18- 4	329-241-100-0	Roue à pointes gauche complète	1		☆
18- 5	329-241-200-0	Roue à pointes droite complète	1		☆
18- 6	329-241-001-0	Bague	2		☆
18- 7	343-241-002-0	Goupille	2		☆
18- 8	350-241-001-0	Epingle	2		☆
18- 9	331-253-100-0	Tube de rallonge N.V. standard	2		☆
18-10	331-253-200-0	Tube de rallonge N.V. moyen	2		☆
18-11	331-253-300-0	Tube de rallonge N.V. long	2		☆
18-12	X20126-12050	Boulon	2	M12 x50	☆
18-13	X40126-00120	Rondelle Grower	2	M12	☆

No. 19
Fig. 19 LANCEUR



N° de Réf.	Nouveaux n° des pièces	Désignation	Qté.	Normes	Observations
19- 0-1	350-100-051-0	Lanceur complet	1		
19- 1	350-121-001-0	Carter de lanceur	1		
19- 2	345-121-009-0	Câble	1	5 ϕ x 125	
19- 3	345-121-010-0	Poignée	1		
19- 4	345-121-011-0	Butée	1		
19- 5	345-121-005-0	Ressort de lanceur	1		
19- 6	345-121-003-0	Poulie de lanceur	1		
19- 7	345-121-015-0	Cuvette	1		
19- 8	345-121-007-0	Ressort	1		
19- 9	345-121-014-0	Ressort	1		
19-10	345-121-006-0	Support de cliquet	1		
19-11	350-121-002-0	Cliquet	2		
19-12	345-121-008-0	Rondelle	2		
19-13	X71020-00060	Circlips	1	E6	
19-14	350-121-003-0	Poulie de lancement	1		
19-15	X40116-00006	Rondelle Grower	3	M6	
19-16	X11116-60012	Vis	3	M6 x 12	
19-17	X40115-00006	Rondelle Grower	3	M6	
19-18	X11115-60010	Vis	3	M6 x 10	

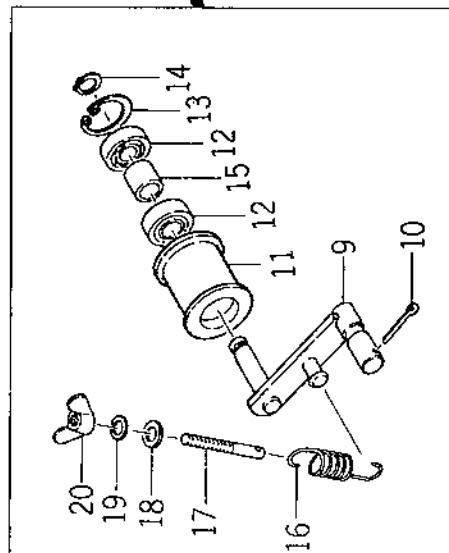
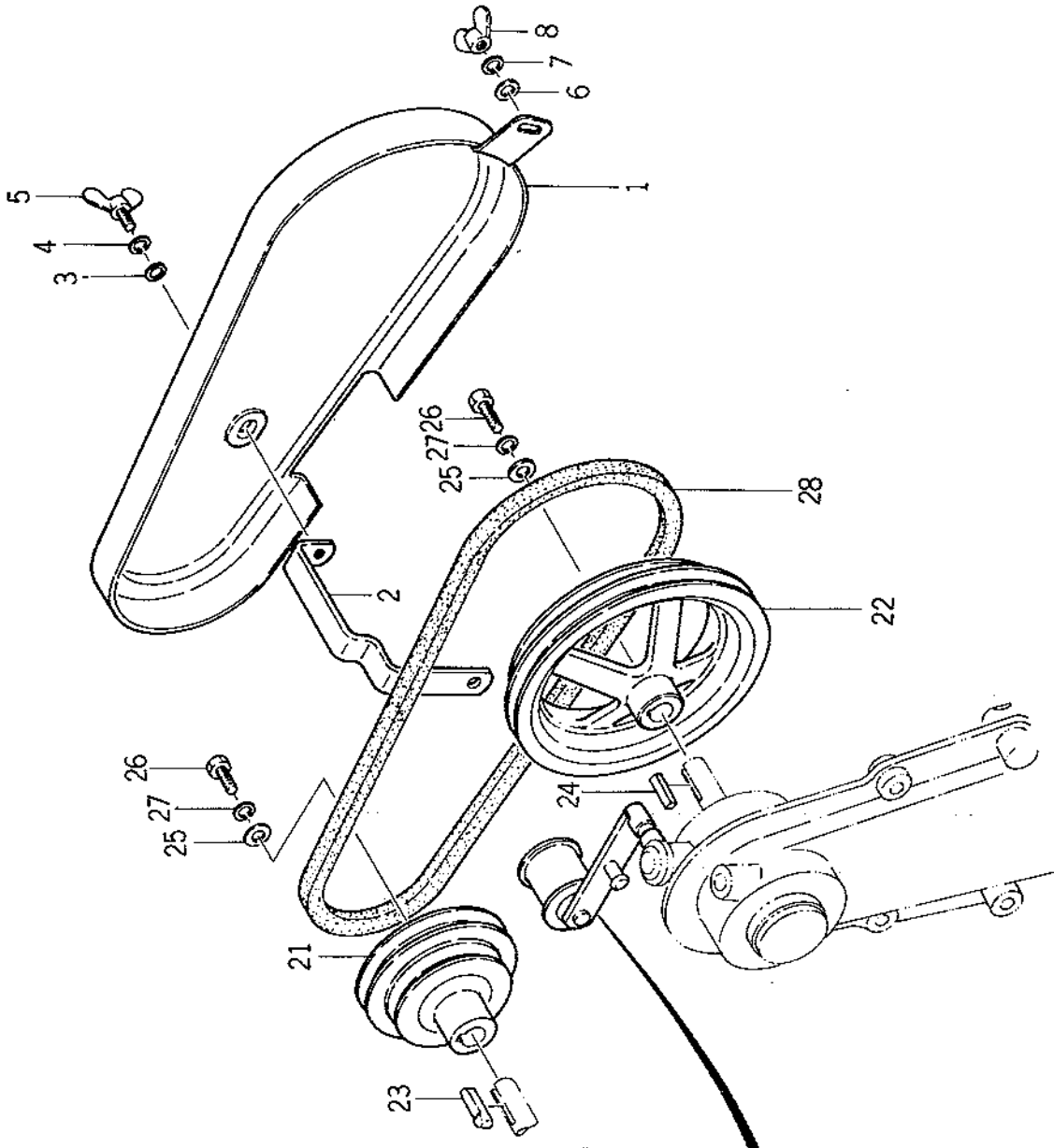
No. 20
Fig. 20 POULIE DE PRISE DE FORCE



N° de Réf.	Nouveaux n° des pièces	Désignation	Qté.	Normes	Observations
20- 1	350-917-001-0	Poulie plate	1		
20- 2	305-701-006-0	Rondelle	1		
20- 3	329-201-003-0	Clavette	1		
20- 4	X20026-06016	Boulon	1	M6 x16	
20- 5	X40126-00060	Rondelle Grower	1	M6	

No. 21

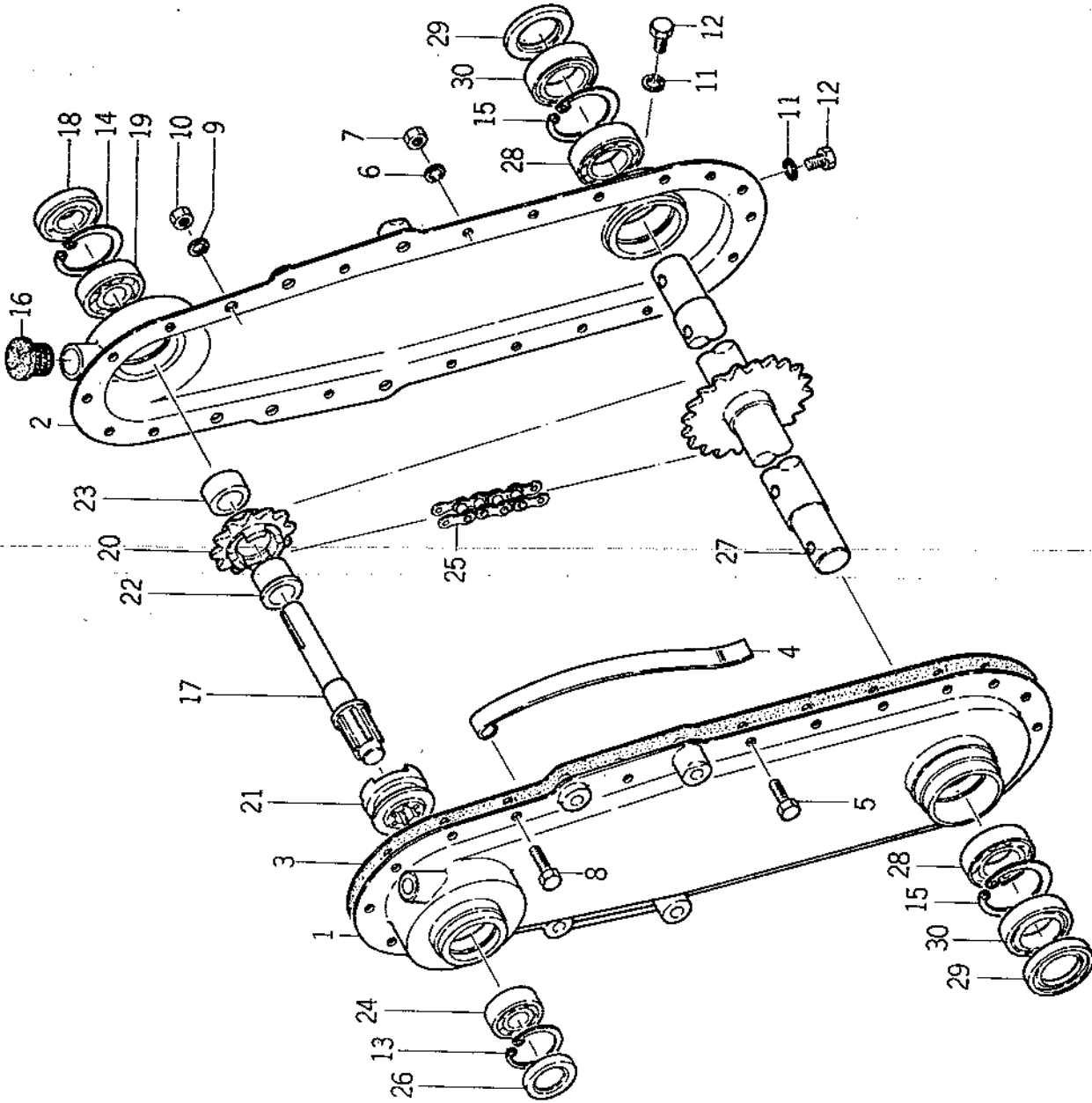
Fig. 21 ENTRAINEMENT FRAISES ROTATIVES



N ^o de Réf.	Nouveaux n ^o des pièces	Désignation	Qté.	Normes	Observations
21- 1	350-701-100-0	Carter de protection	1		☆
21- 2	350-701-001-0	Support	1		☆
21- 3	X41316-00080	Rondelle	1	M8	☆
21- 4	X40126-00080	Rondelle Grower	1	M8	☆
21- 5	X27016-08012	Vis papillon	1	M8 × 12	☆
21- 6	X41316-00080	Rondelle	1	M8	☆
21- 7	X40126-00080	Rondelle Grower	1	M8	☆
21- 8	323-721-007-0	Ecrou papillon	1	M8	☆
21- 9	349-701-300-0	Levier de tension	1		☆
21-10	X50015-30025	Goupille fendue	1	3 ^o × 25	☆
21-11	329-202-001-1	Poulie de tension	1		☆
21-12	X60014-06201	Roulement à billes	2	6201RS	☆
21-13	X70510-00320	Circlips	1	32	☆
21-14	X70410-00120	Circlips	1	12	☆
21-15	329-202-003-0	Entretoise	1		☆
21-16	325-401-009-0	Ressort	1		☆
21-17	349-701-001-0	Boulon de tension	1		☆
21-18	X41316-00080	Rondelle	1	M8	☆
21-19	X40126-00080	Rondelle Grower	1	M8	☆
21-20	323-721-007-0	Ecrou papillon	1	M8	☆
21-21	350-701-002-0	Poulie à gorge ϕ 84 -106	1		☆
21-22	349-701-003-0	Poulie à gorge ϕ 170 -190	1		☆
21-23	329-201-003-0	Clavette	1		☆
21-24	329-917-002-0	Clavette	1		☆
21-25	337-701-004-0	Rondelle	2		☆
21-26	X20026-06020	Boulon	2	M6 × 20	☆
21-27	X40126-00060	Rondelle Grower	2	M6	☆
21-28	X81200-00400	Courroie trapézoïdale	1	B-40	☆

No. 22

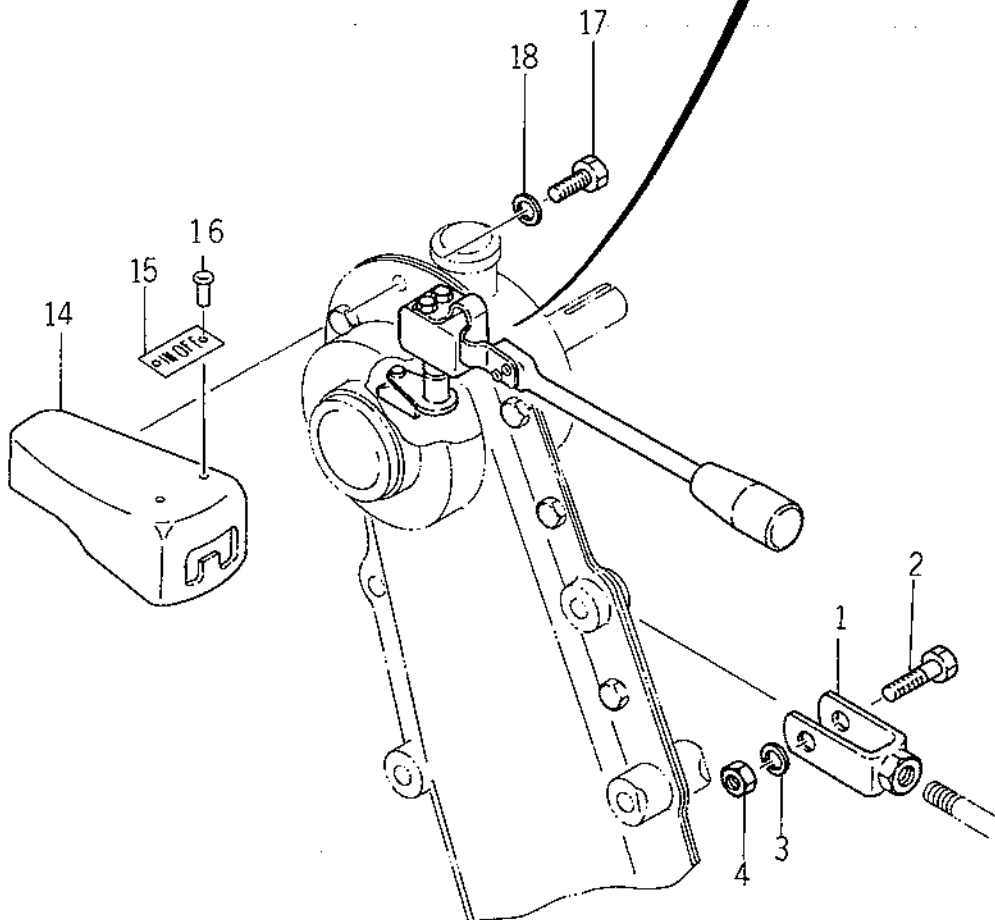
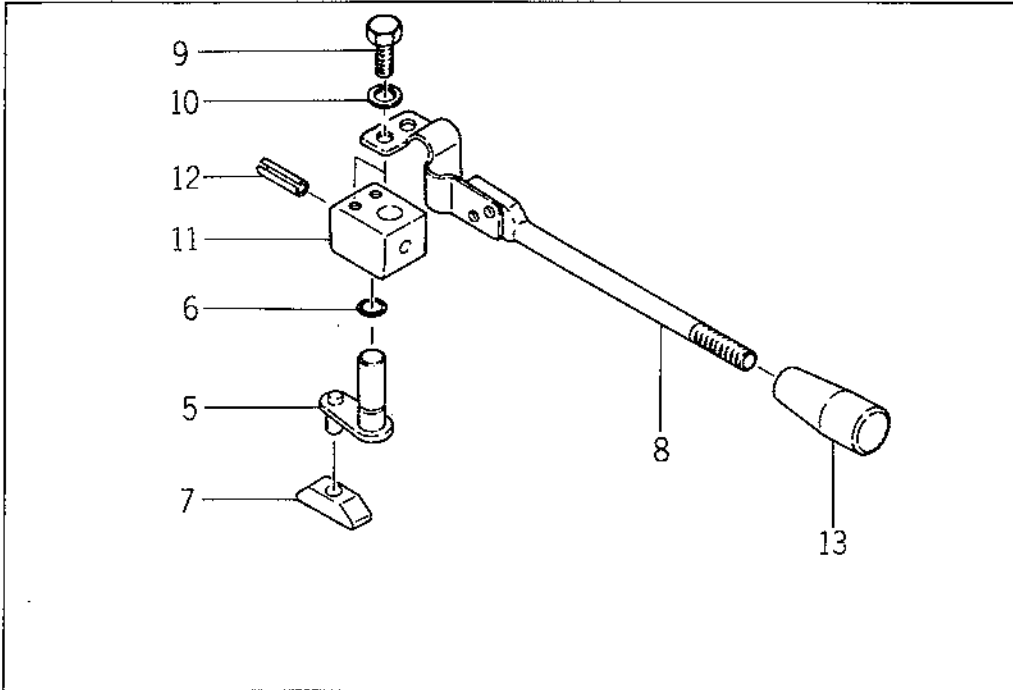
Fig. 22 CARTER DE TRANSMISSION DE LA
FRAISE ROTATIVE



N° de Réf.	Nouveaux n° des pièces	Désignation	Qté.	Normes	Observations
22- 1	349-706-100-0	Carter gauche complet	1		☆
22- 2	349-706-200-0	Carter droit complet	1		☆
22- 3	349-706-001-0	Joint de carter	1		☆
22- 4	337-706-002-0	Tendeur de chaîne	1		☆
22- 5	X20026-06012	Boulon	16	M6×12	☆
22- 6	X40126-00060	Rondelle Grower	16	M6	☆
22- 7	X30026-00060	Ecrou	16	M6	☆
22- 8	X20126-08016	Boulon	4	M8×16	☆
22- 9	X40126-00080	Rondelle Grower	4	M8	☆
22-10	X30026-00080	Ecrou	4	M8	☆
22-11	340-706-004-0	Joint	2		☆
22-12	X20026-08012	Bouchon	2	M8×12	☆
22-13	X70510-00400	Circlips	1	40	☆
22-14	X70510-00470	Circlips	1	47	☆
22-15	X70510-00550	Circlips	2	55	☆
22-16	340-216-004-0	Bouchon de remplissage	1		☆
22-17	337-708-001-0	Arbre	1		☆
22-18	X74112-04707	Bague d'étanchéité	1	SB20477	☆
22-19	X60011-06204	Roulement à billes	1	6204	☆
22-20	349-708-001-0	Pignon de chaîne	1		☆
22-21	337-708-003-0	Crabot	1		☆
22-22	337-708-004-0	Bague	1		☆
22-23	337-708-005-0	Entretoise	1		☆
22-24	X60011-06203	Roulement à billes	1	6203	☆
22-25	337-708-006-0	Chaîne de transmission	1		☆
22-26	337-708-007-0	Couvercle	1		☆
22-27	349-709-100-0	Arbre avec pignon	1		☆
22-28	X60011-06006	Roulement à billes	2	6006	☆
22-29	X74213-05504	Bague d'étanchéité	2	VC30554	☆
22-30	X74413-05512	Bague d'étanchéité	2	TC305512	☆

No. 23

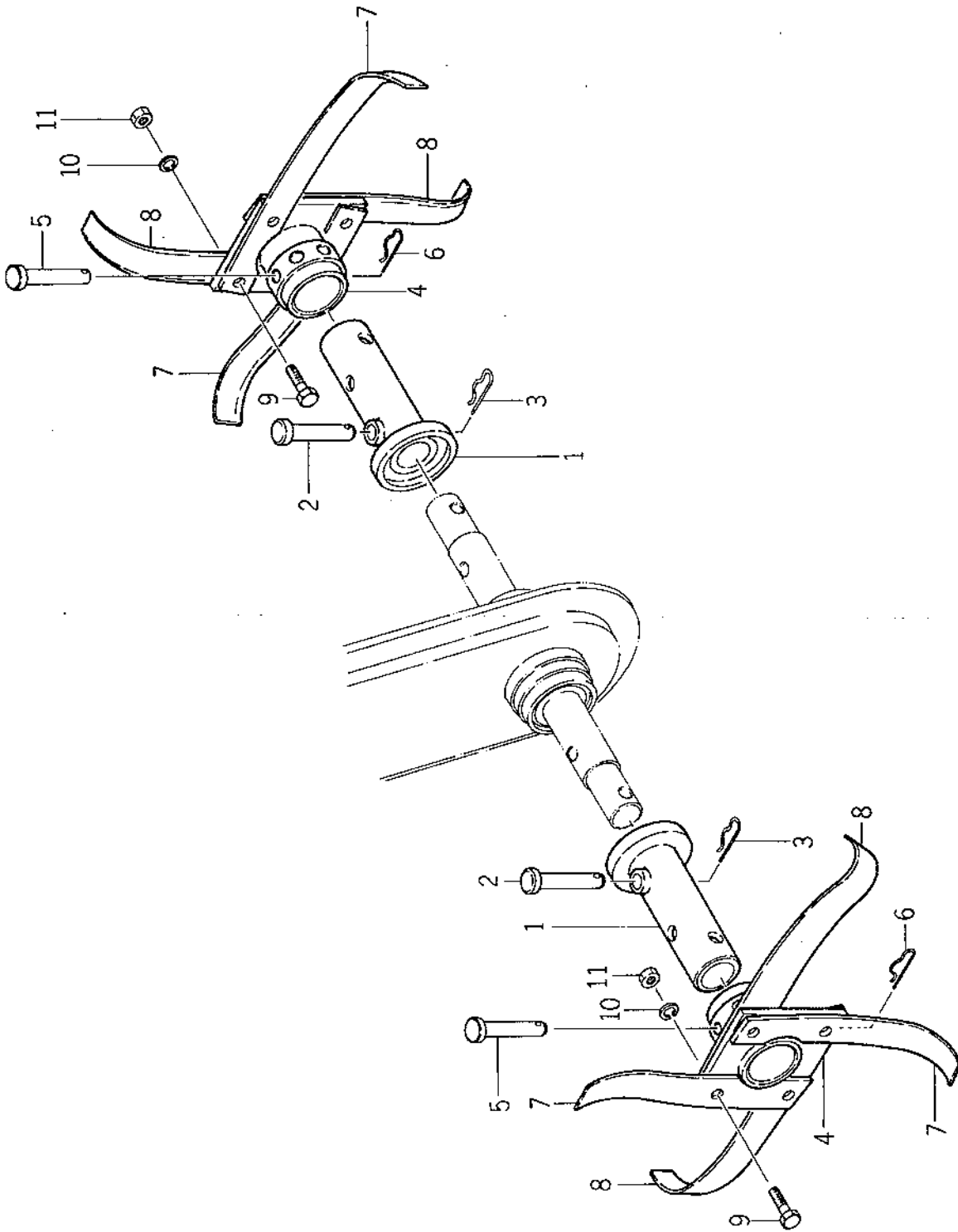
Fig. 23 EMBRAYAGE



N° de Réf.	Nouveaux n° des pièces	Désignation	Qté.	Normes	Observations
23- 1	337-706-300-0	Chape	1		☆
23- 2	X20126-10036	Boulon	1	M10 × 36	☆
23- 3	X40126-00100	Rondelle Grower	1	M10	☆
23- 4	X30026-00100	Ecrou	1	M10	☆
23- 5	337-706-400-1	Levier	1		☆
23- 6	X72010-03009	Anneau joint	1	P9	☆
23- 7	340-229-002-0	Poussoir	1		☆
23- 8	337-706-500-1	Levier d'embrayage complet	1		☆
23- 9	X20126-06010	Vis	2	M6 × 10	☆
23-10	X40126-00060	Rondelle Grower	2	M6	☆
23-11	337-706-003-0	Support de levier	1		☆
23-12	X58010-40025	Goupille	1	4 ^φ × 25	☆
23-13	338-401-005-0	Boule de levier	1		☆
23-14	337-706-600-1	Couvercle de protection	1		☆
23-15	340-959-001-0	Plaquette d'instruction	1		☆
23-16	X29120-20004	Rivet	2	2 × 4	☆
23-17	X20026-06014	Boulon	2	M6 × 14	☆
23-18	X40126-00060	Rondelle Grower	2	M6	☆

No. 24

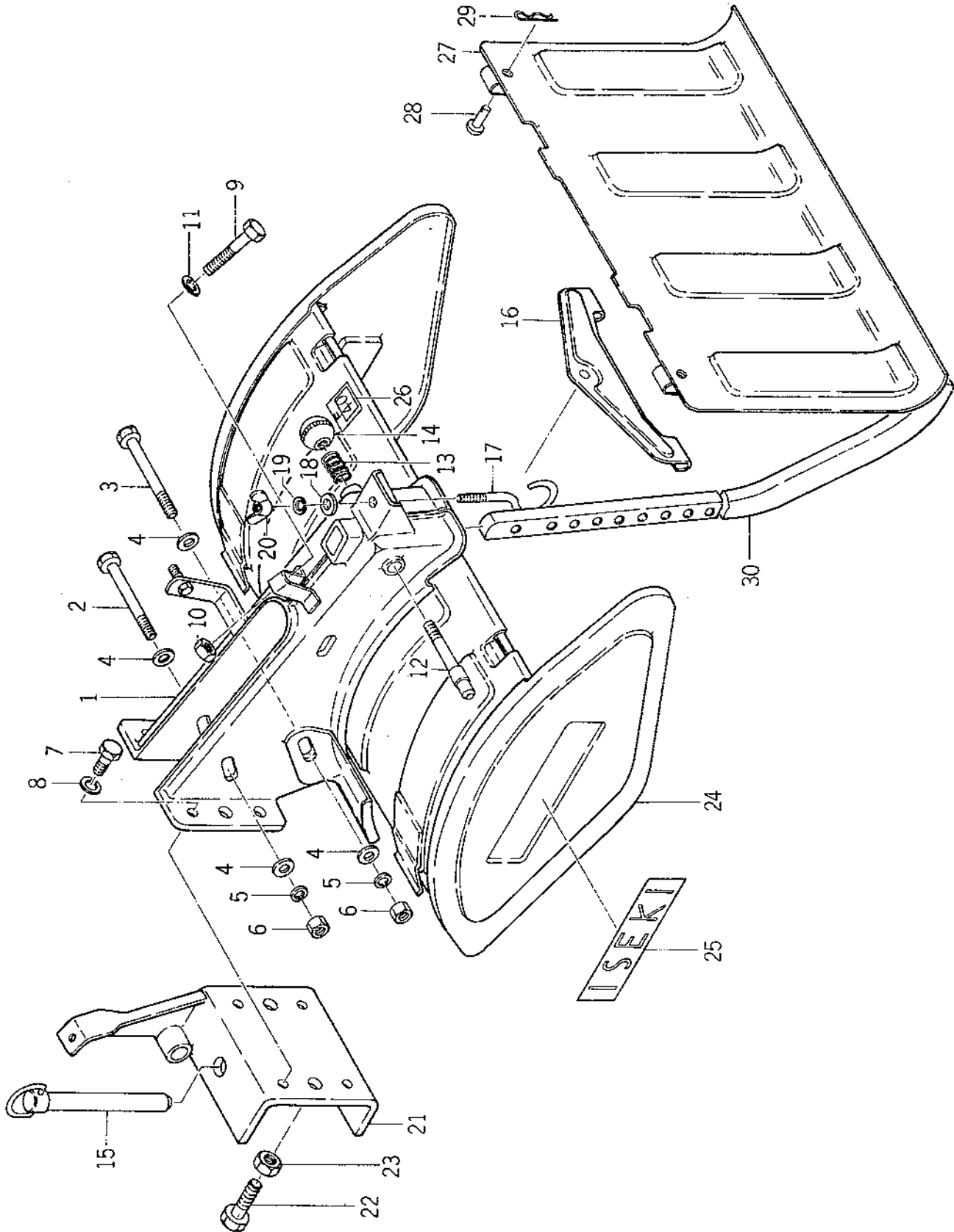
Fig. 24 FRAISE ET TUBE DE RALLONGE



N° de Réf.	Nouveaux n° des pièces	Désignation	Qté.	Normes	Observations
24- 1	329-241-300-0	Tube de rallonge	2		☆
24- 2	310-241-003-0	Goupille	2		☆
24- 3	305-241-001-0	Epingle	2		☆
24- 4	349-716-100-0	Moyeu de fraise	2		☆
24- 5	305-202-006-0	Goupille de moyeu	2		☆
24- 6	305-241-001-0	Epingle	2		☆
24- 7	349-716-001-0	Couteau gauche	4		☆
24- 8	349-716-002-0	Couteau droit	4		☆
24- 9	X20136-08025	Boulon	8	M8 x25(6T)	☆
24-10	X40126-00080	Rondelle Grower	8	M8	☆
24-11	X30026-00080	Ecrou	8	M8	☆

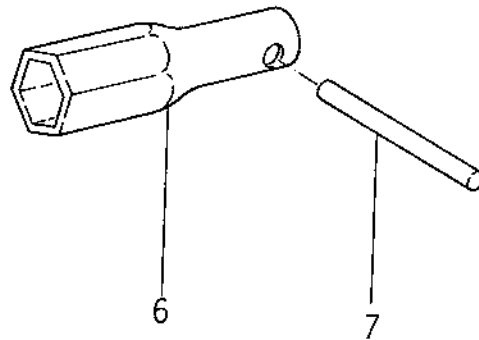
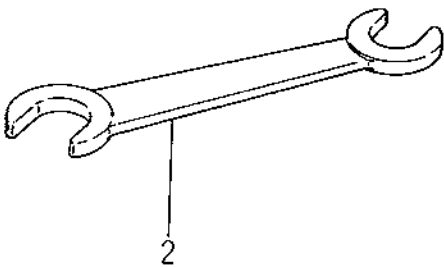
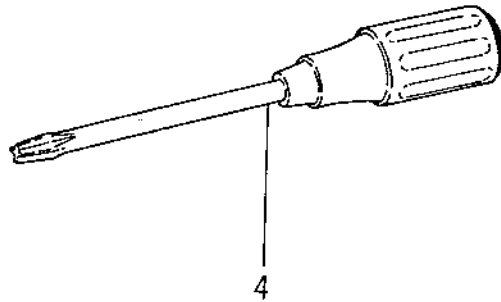
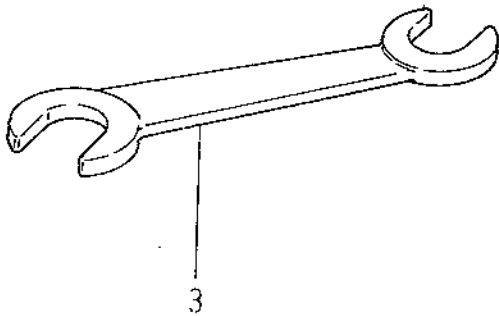
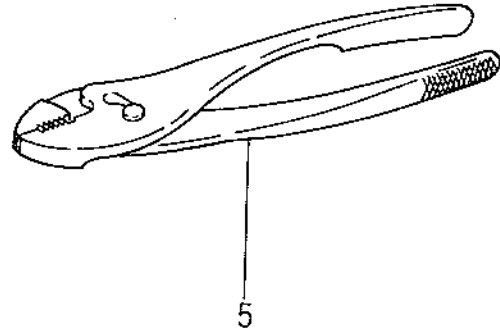
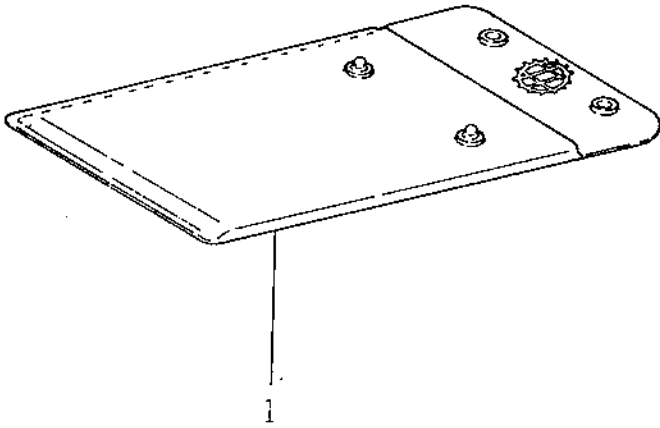
No. 25

Fig. 25 CARTER DE FRAISE ARRIERE



N° de Réf.	Nouveaux n° des pièces	Désignation	Qté.	Normes	Observations
25- 1	349-721-100-0	Carter transmission	1		☆
25- 2	X20126-10090	Boulon	2	M10×90	☆
25- 3	X20126-10095	Boulon	1	M10×95	☆
25- 4	X41316-00100	Rondelle	6	M10	☆
25- 5	X40126-00100	Rondelle	3	M10	☆
25- 6	X30026-00100	Ecrou	3	M10	☆
25- 7	X20126-10025	Boulon	4	M10×25	☆
25- 8	X40126-00100	Rondelle	4	M10	☆
25- 9	X20126-10071	Boulon	1	M10×71 S=40	☆
25-10	X30226-00100	Ecrou	1	M10	☆
25-11	337-721-002-0	Rondelle	1		☆
25-12	349-721-001-0	Axe	1		☆
25-13	350-311-003-0	Ressort	1		☆
25-14	407-117-003-1	Boule de levier	1		☆
25-15	301-100-901-0	Goupille d'attache	1		☆
25-16	349-721-300-0	Support	1		☆
25-17	349-721-002-0	Crochet	1		☆
25-18	X41316-00080	Rondelle	1	M8	☆
25-19	X40126-00080	Rondelle Grower	1	M8	☆
25-20	323-721-007-0	Ecrou papillon	1		☆
25-21	349-722-100-0	Attache de fraise rotative	1		☆
25-22	X20126-12045	Boulon	2	M12×45	☆
25-23	X30226-00120	Ecrou	2	M12	☆
25-24	349-723-100-0	Carter de protection	1		☆
25-25	326-953-007-0	Plaque de marque	2		☆
25-26	349-956-001-0	Plaque de marque	1		☆
25-27	349-723-200-0	Plaque de protection	1		☆
25-28	349-723-001-0	Axe	2		☆
25-29	305-241-001-0	Epingle	2		☆
25-30	349-726-001-0	Barre de profondeur	1		☆

No. 26
Fig. 26 OUTILLAGE



N° de Réf.	Nouveaux n° des pièces	Désignation	Qté.	Normes	Observations
25- 1	349-721-100-0	Carter transmission	1		☆
25- 2	X20126-10090	Boulon	2	M10×90	☆
25- 3	X20126-10095	Boulon	1	M10×95	☆
25- 4	X41316-00100	Rondelle	6	M10	☆
25- 5	X40126-00100	Rondelle	3	M10	☆
25- 6	X30026-00100	Ecrou	3	M10	☆
25- 7	X20126-10025	Boulon	4	M10×25	☆
25- 8	X40126-00100	Rondelle	4	M10	☆
25- 9	X20126-10071	Boulon	1	M10×71 S=40	☆
25-10	X30226-00100	Ecrou	1	M10	☆
25-11	337-721-002-0	Rondelle	1		☆
25-12	349-721-001-0	Axe	1		☆
25-13	350-311-003-0	Ressort	1		☆
25-14	407-117-003-1	Boule de levier	1		☆
25-15	301-100-901-0	Goupille d'attache	1		☆
25-16	349-721-300-0	Support	1		☆
25-17	349-721-002-0	Crochet	1		☆
25-18	X41316-00080	Rondelle	1	M8	☆
25-19	X40126-00080	Rondelle Grower	1	M8	☆
25-20	323-721-007-0	Ecrou papillon	1		☆
25-21	349-722-100-0	Attache de fraise rotative	1		☆
25-22	X20126-12045	Boulon	2	M12×45	☆
25-23	X30226-00120	Ecrou	2	M12	☆
25-24	349-723-100-0	Carter de protection	1		☆
25-25	326-953-007-0	Plaque de marque	2		☆
25-26	349-956-001-0	Plaque de marque	1		☆
25-27	349-723-200-0	Plaque de protection	1		☆
25-28	349-723-001-0	Axe	2		☆
25-29	305-241-001-0	Épingle	2		☆
25-30	349-726-001-0	Barre de profondeur	1		☆



**Yvan Béal - 21, av. de l'Agriculture - B.P 16
Z.I. du Brézet - 63014 Clermont-Ferrand Cedex 2
Tél : 04 73 91 93 51 - Télécopie : 04 73 90 23 11
www.yvanbeal.fr - E-mail : info@yvanbeal.fr
R.C.S. B 304 973 886 - S.A.S. au capital de 612 000 €**