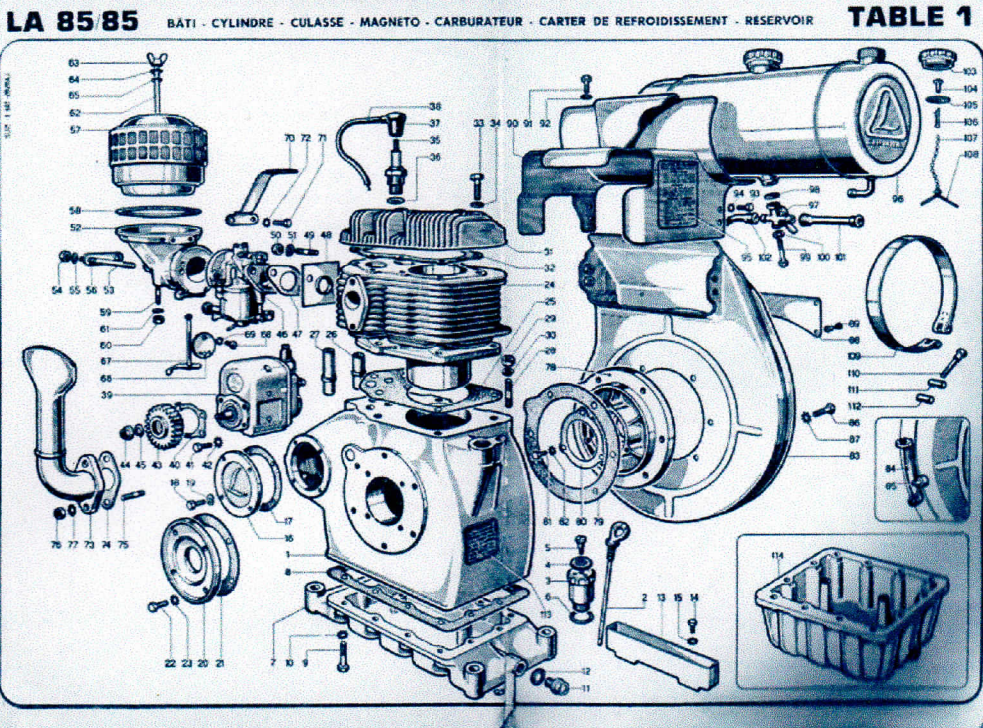


44



simII46

Sujet: SUITE III et DER Ven 09 Déc 2016, 19:25

NOMENCLATURE DES PIECES DE RECHANGE DU MOTEUR LOMBARDINI LA 85 85

TABLE 2

VILEBREQUIN - BIELLE - PISTON - VOLANT - DISTRIBUTION - REGULATEUR

N. de Fig.	Matricule	Description	Qte	Prix Unitaire	N. de Fig.	Matricule	Description	Qte	Prix Unitaire
1	51 102	Vilebrequin	1		32	51 81649	Piston complet	1	
2	51 1102	Engrenage commande arbre à cames	1		33	51 1858	Axe pour piston	1	
3	45 5539	Clevisse pour engrenage 4 x 4 x 14	1		34	25 111	Bague retenue axe vilton	2	
4	45 560	Clevisse pour poulie 8 x 7 x 18	1		35	51 1851	Segment étanchéité	1	
5	51/3159	Coussinet à rouleaux pour vilebrequin RIV 7 DBVQ	1		36	51 1852	Segment racleur	1	
6	26/7184	Bague étanchéité (côté prise de force 25 x 35 x 7)	1		37	51 101	Arbre à cames	1	
7	11 710	Ecrin pour vilebrequin (côté prise de force) 16 UNI 210	1		38	51/71564	Pivot support arbre à cames	1	
8	25/51824	Rondelle dentelée pour écrin 16 UNI 3703	1		39	51 1516	Poussoir soupape admission	1	
9	312 3092	Roulement à billes vilebrequin RIV 7 B	1		40	51 61463	Foussoir soupape échappement	1	
10	27/2904	Bague Seeger retenue roulement	1		41	51 1842	Semi-cône pour plaquette soupape	4	
11	29 7173	Bague étanchéité huile (côté volant) 30 x 40 x 7	1		42	45 1817	Plaquette pour ressort soupape	2	
12	45 7460	Collier support masse régulateur	1		43	25 1306	Ressort pour soupape	2	
13	45 51367	Masse régulateur	1		44	51 2151	Soupape d'admission	1	
14	45 51475	Pivot pour masse	2		45	51 2152	Soupape d'échappement	1	
15	250 61993	Goupille élastique pour entraînement calier	1		—	51 61650	Plaquette avec semi-cônes	2	
—	51 82156	Volant ventilateur complet	1		46	51 131	Arbre régulateur (avec pivot pour patin) 51/81609	1	
16	51 2155	Volant	1		47	250/2928	Bague Seeger tenue arbre régulateur	1	
17	45 5539	Clevisse pour volant 4 x 4 x 14	1		48	51 71692	Patin régulateur	1	
18	51 8606	Boulon fixation volant 20 UNI 210 gauche	1		49	1 418	Goupille pour tenue patin au pivot A 1,5 x 10 UNI 1336	1	
19	51 61203	Grille protection volant	1		50	27 51832	Rondelle plate pour tenue patin 5x10x0,8 UNI 1750	1	
20	25 62200	Vis fixation grille au volant	4		51	45 61048	Guide arbre régulateur	1	
21	202 51770	Rondelle dentelée pour vis 6 UNI 3703	1		52	45 7913	Joint pour guide	1	
22	51 61506	Poulie démarrage	1		53	45 72161	Vis fixation guide	2	
23	317 5380	Boulon fixation poulie démarrage	2		54	202/51770	Rondelle dentelée pour vis 6 UNI 3703	2	
24	250 61750	Rondelle élastique pour boulons 6 DIN 137	2		55	51 1201	Lévrier régulateur	1	
—	51 7237	Bielle complete	1		56	45 6316	Boulon blocage levier sur l'arbre 5 x 18 UNI 183	1	
25	51 202	Bielle	1		57	26 51831	Rondelle élastique pour boulon 5 ATN 5101	1	
26	51 205	Coussinet tête de bielle	1		58	45 444	Chevalet régulateur	1	
27	45 204	Coussinet pied de bielle	1		59	200/439	Goupille pour chevalier régulateur A 1 x 15 UNI 1336	1	
28	51 207	Boulon fixation tête de bielle	2						
29	45 603	Ecrin pour boulons tête de bielle	2						
30	51 1504	Puits d'huile	1						
31	51 61201	Plaquette de sûreté pour écrous	1						

3 Segments