

1995



# MANUEL DES PIÈCES DE RECHANGE

NO. DE MODÈLE VL390H36B

Tracteur de Pelouse

---

# VERTS LOISIRS

# COMMENT UTILISER CE MANUEL

Ce manuel a été dessiné pour fournir le client avec les moyens d'identification des pièces détachées du tracteur quand il/elle a besoin de commander les pièces de rechange. Les illustrations ne peuvent pas représenter exactement le modèle que vous avez acheté. N'utilisez pas ce manuel comme un guide dans le montage et/ou démontage de votre tracteur. La visserie montrée est plus grande pour faciliter l'identification.

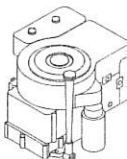

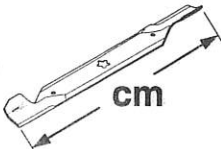
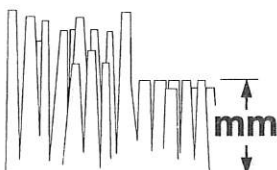

Chaque tracteur a un numéro de modèle particulier.

Le numéro de modèle du tracteur sera situé sur l'aile, dessous du siège.

Quand vous commandez des pièces de rechange, donnez toujours les renseignements suivants:

- Produit - "Tracteur"
- Numéro du Modèle - "VL390H36B"
- Numéro de la Pièce
- Description de la Pièce

## SPÉCIFICATIONS

 hp/kw	 km/h	 cm	 mm	 KG	dB (A)
13/9,7	0-9	91	25-89	205	100

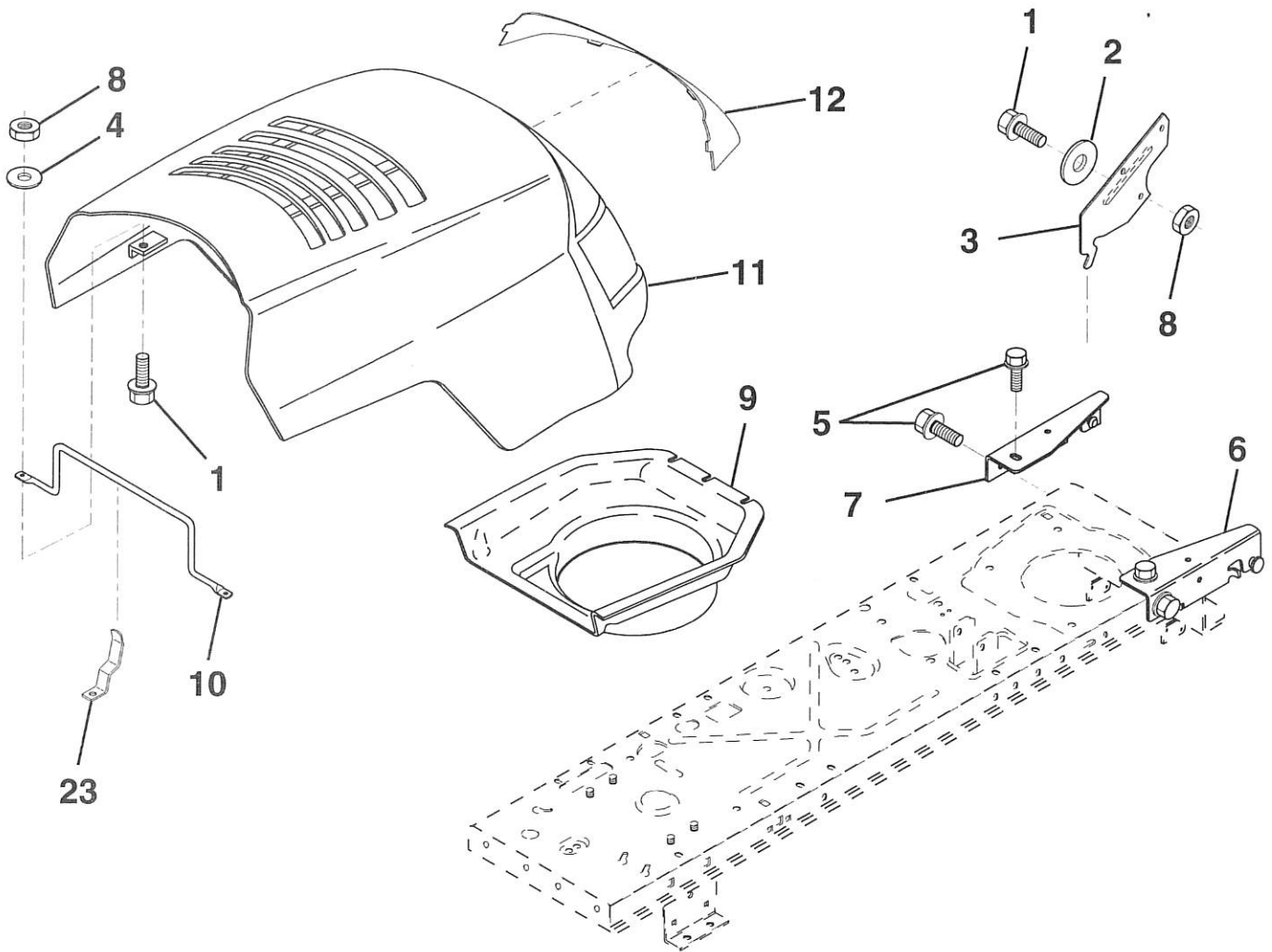
## SOMMAIRE

AILE / CHÂSSIS .....	4
CAPOT .....	3
CARTER DE TONDEUSE .....	14-15
DÉCALCOMANIES .....	19
ÉLECTRIQUE .....	16-17
ENTRAÎNEMENT .....	12
ESSIEU ANTÉRIEUR .....	10
FREIN / ENSEMBLE DU LEVAGE DE TONDEUSE ARRIÈRE .....	11
LEVIER DU LEVAGE DE TONDEUSE .....	13
MOTEUR /COMMANDE DES GAZ .....	8
SECTEUR DENTÉ / SOUTIEN DE L'ESSIEU .....	9
ENSEMBLE DU SIÈGE .....	6
TABLEAU DE BORD .....	5
TRANSMISSION .....	18, 20-21
VOLANT DE DIRECTION .....	7

# PIÈCES DE RECHANGE

TRACTEUR - - NUMÉRO DE MODÈLE VL390H36B

## CAPOT



NO. DE RÉF.	NO. DE PIÈCE	DESCRIPTION	NO. DE RÉF.	NO. DE PIÈCE	DESCRIPTION
1	74780412	Boulon H 1/4-20 x 3/4	8	73800400	Écrou frein avec insert 1/4-20 UNC
2	19092016	Rondelle 9/32 x 1-1/4 x 16 Ja.	9	139067	Conduite d'entrée d'air
3	139158	Support de pivot de capot	10	141321	Support d'appui du capot
4	19091016	Rondelle 9/32 x 5/8 x 16 Ja.	11	144873	Capot
5	17490512	Boulon à épaulement	12	139298	Lentille
6	140051	Support de capot C.D.	23	139969	Loquet du capot
7	140050	Support de capot C.G.			

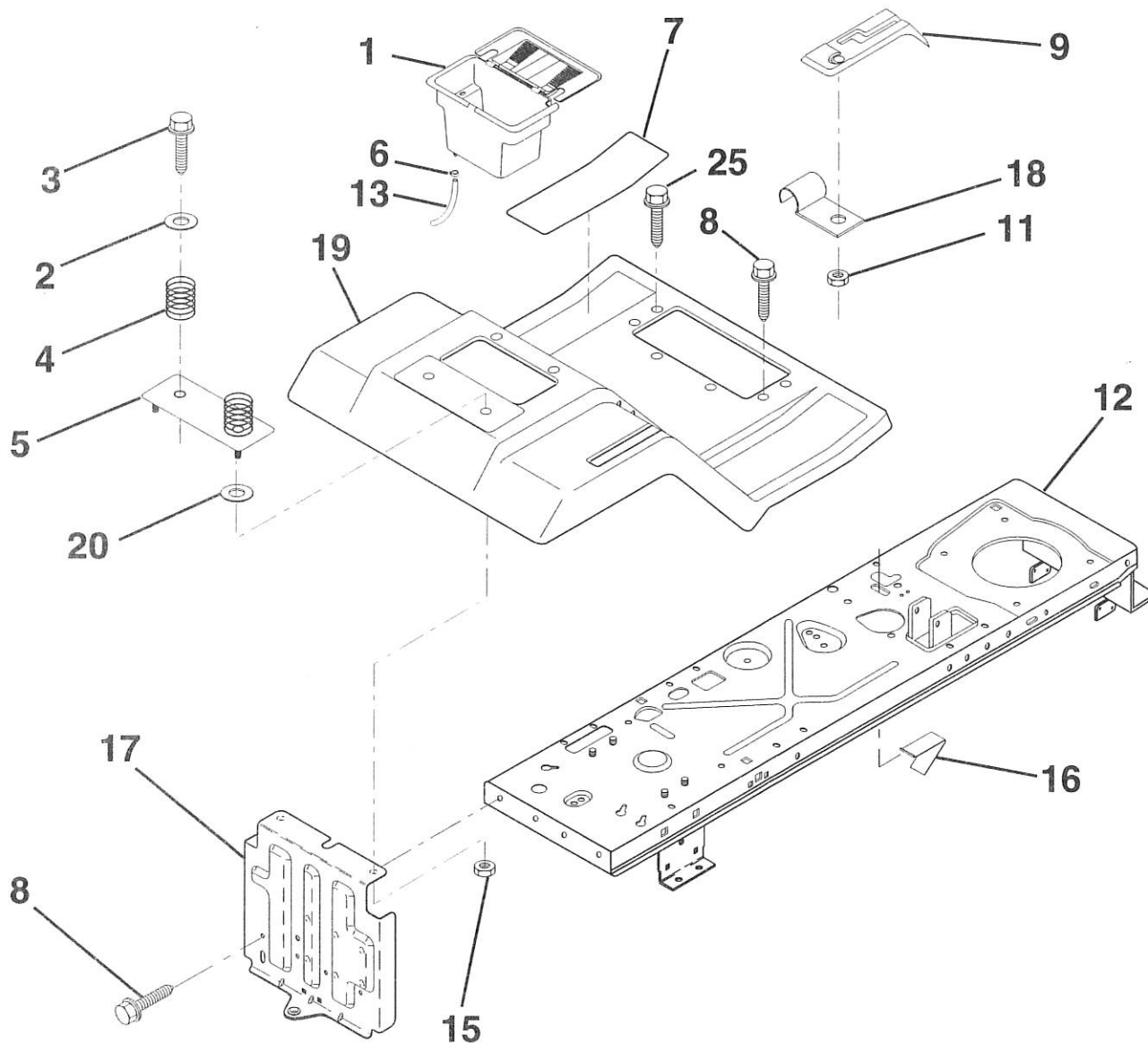
**REMARQUE:** Toutes les dimensions de composant sont données en pouces É.-U. - 1 pouce = 25,4 mm.

LA VISSERIE MONTREE EST PLUS GRANDE POUR FACILITER L'IDENTIFICATION.

# PIÈCES DE RECHANGE

## TRACTEUR -- NUMÉRO DE MODÈLE VL390H36B

### AILE / CHÂSSIS



NO. DE RÉF.	NO. DE PIÈCE	DESCRIPTION
1	129965	Bac de batterie
2	19132012	Rondelle 13/32 x 1-1/4 x 12 Ja.
3	17490612	Vis à filets laminés H 3/8-16
4	124181X	Ressort de compression du siège
5	127115X550	Plaquette de batterie
6	109596X	Collier de tuyau
7	134214	Coussin de repose-pieds
8	17490512	Vis à tête rondelle H à filets laminés 5/16-18 x 3/4
9	140919	Panneau de la commande du changement de vitesse
11	124346X	Écrou 3/16

NO. DE RÉF.	NO. DE PIÈCE	DESCRIPTION
12	145190	Ensemble du châssis
13	109238X	Tube de vidange de batterie
15	73640400	Écrou à taquets H 1/4-20
16	141736	Actionneur de l'interrupteur
17	140782	Barre d'attelage
18	126470X	Pince isolée
19	140955X550	Aile/repose-pieds
20	19091413	Rondelle 9/32 x 7/8 x 13 Ja.
25	17190516	Vis à rondelle H à filets laminés 5/16-18 x 1

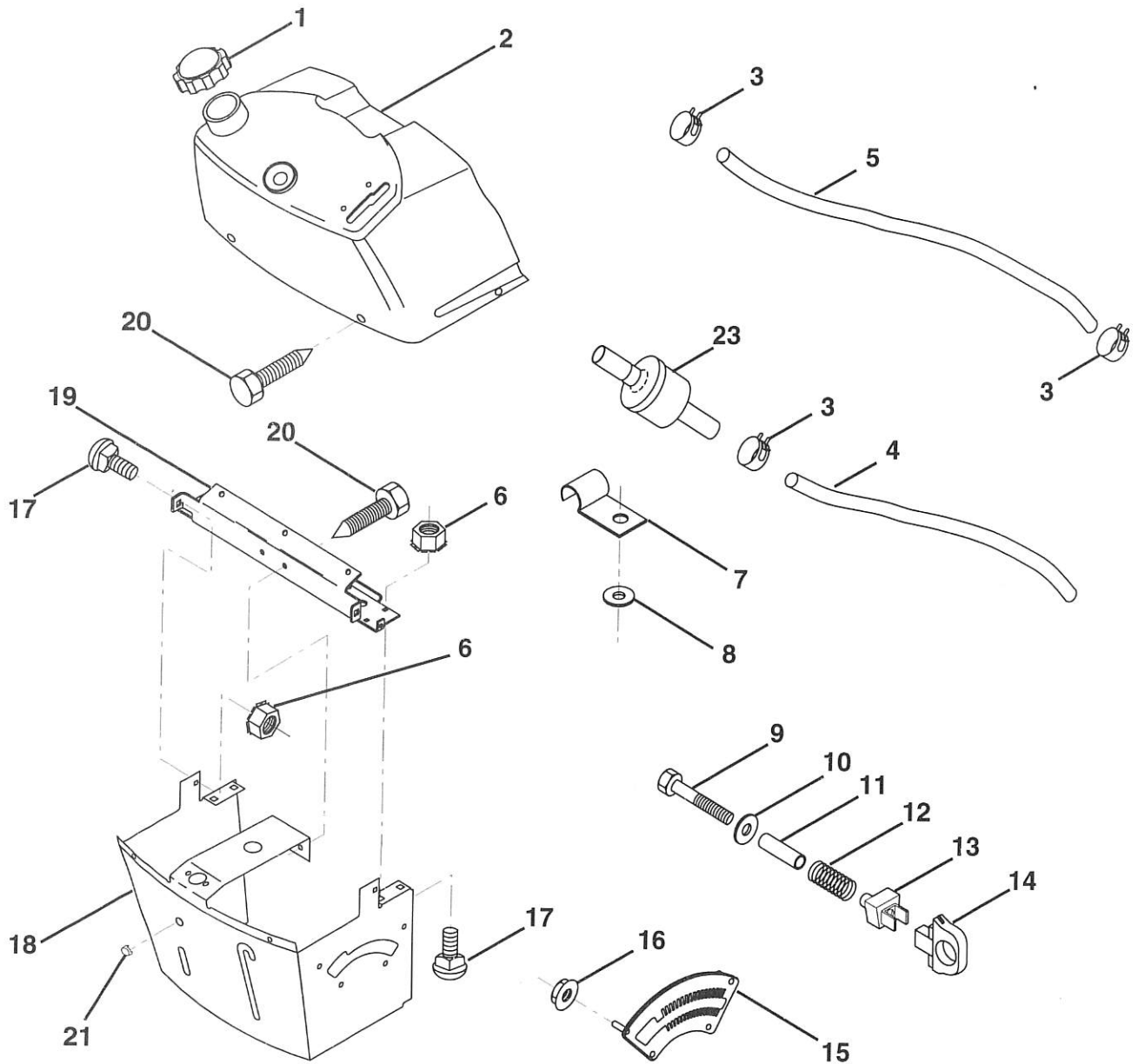
**REMARQUE:** Toutes les dimensions de composant sont données en pouces É.-U. - 1 pouce = 25,4 mm.

LA VISSERIE MONTRÉE EST PLUS GRANDE POUR FACILITER L'IDENTIFICATION

# PIÈCES DE RECHANGE

## TRACTEUR - - NUMÉRO DE MODÈLE VL390H36B

### TABLEAU DE BORD



NO. DE RÉF.	NO. DE PIÈCE	DESCRIPTION
1	141523	Bouchon du réservoir d'essence
2	138392	Ensemble du tableau de bord et du réservoir
3	123487X	Collier de tuyau
4	8548R	Conduite d'essence
5	8544R	Conduite d'essence
6	73640400	Écrou à taquets 1/4-20
7	2751R	Collier de la conduite d'essence
8	19091216	Rondelle 9/32 x 3/4 x 16 Ja.
9	74760428	Boulon H 1/4-20 x 1-3/4
10	19091413	Rondelle 11/32 x 11/16 x 16 Ja.
11	121249X	Entretoise fendue
12	3720R	Ressort

NO. DE RÉF.	NO. DE PIÈCE	DESCRIPTION
13	126450X	Pince du réglage de hauteur
14	126115X	Bouton de l'arrêt de hauteur
15	122023X	Plaque de réglage de hauteur
16	124346X	Écrou 3/16-18
17	72110404	Boulon de chariot 1/4-20 x 1/2 Cat. 5
18	130745	Ensemble du support du tableau de bord
19	134744	Entretoise transversale
20	17060408	Vis à tôle 1/4-20 x 1/2
21	134014	Bouchon de culasse

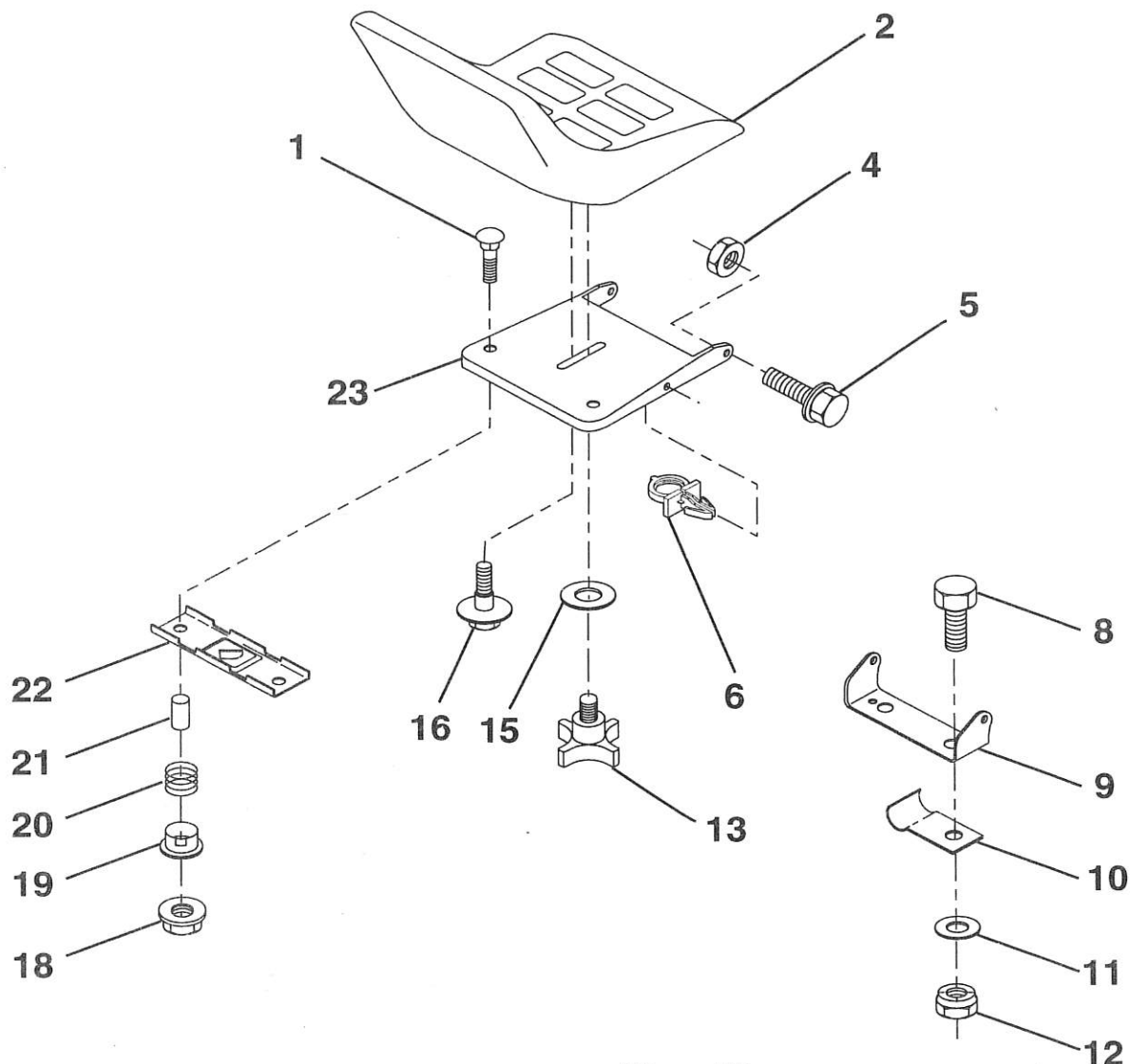
**REMARQUE:** Toutes les dimensions de composant sont données en pouces É.-U. - 1 pouce = 25,4 mm.

LA VISSERIE MONTRÉE EST PLUS GRANDE POUR FACILITER L'IDENTIFICATION

# PIÈCES DE RECHANGE

TRACTEUR - - NUMÉRO DE MODÈLE VL390H36B

## ENSEMBLE DU SIÈGE



NO. DE RÉF.	NO. DE PIÈCE	DESCRIPTION
1	72050411	Boulon de chariot 1/4-20 x 1-3/8
2	147502	Siège
4	73680500	Écrou auto-serrant
5	139888	Boulon à épaulement 5/16-18
6	145006	Collier de serrage
8	74760616	Boulon H 3/8-16 x 1
9	140551	Support de pivot du siège
10	126471X	Pince isolée
11	19133210	Rondelle 13/32 x 2 x 10 Ja.
12	73800600	Écrou frein H avec rondelle 3/8-16
13	120068X	Bouton de siège

NO. DE RÉF.	NO. DE PIÈCE	DESCRIPTION
15	19171912	Rondelle 17/32 x 1-3/16 x 12 Ja.
16	127018X	Boulon à épaulement
18	123976X	Écrou frein à bride
19	121248X	Douille de bouton-pression
20	123740X	Ressort de compression
21	121249X	Entretoise fendue 28 x 0,96
22	121246X	Support de fixation de l'interrupteur
23	140552	Cuvette de siège

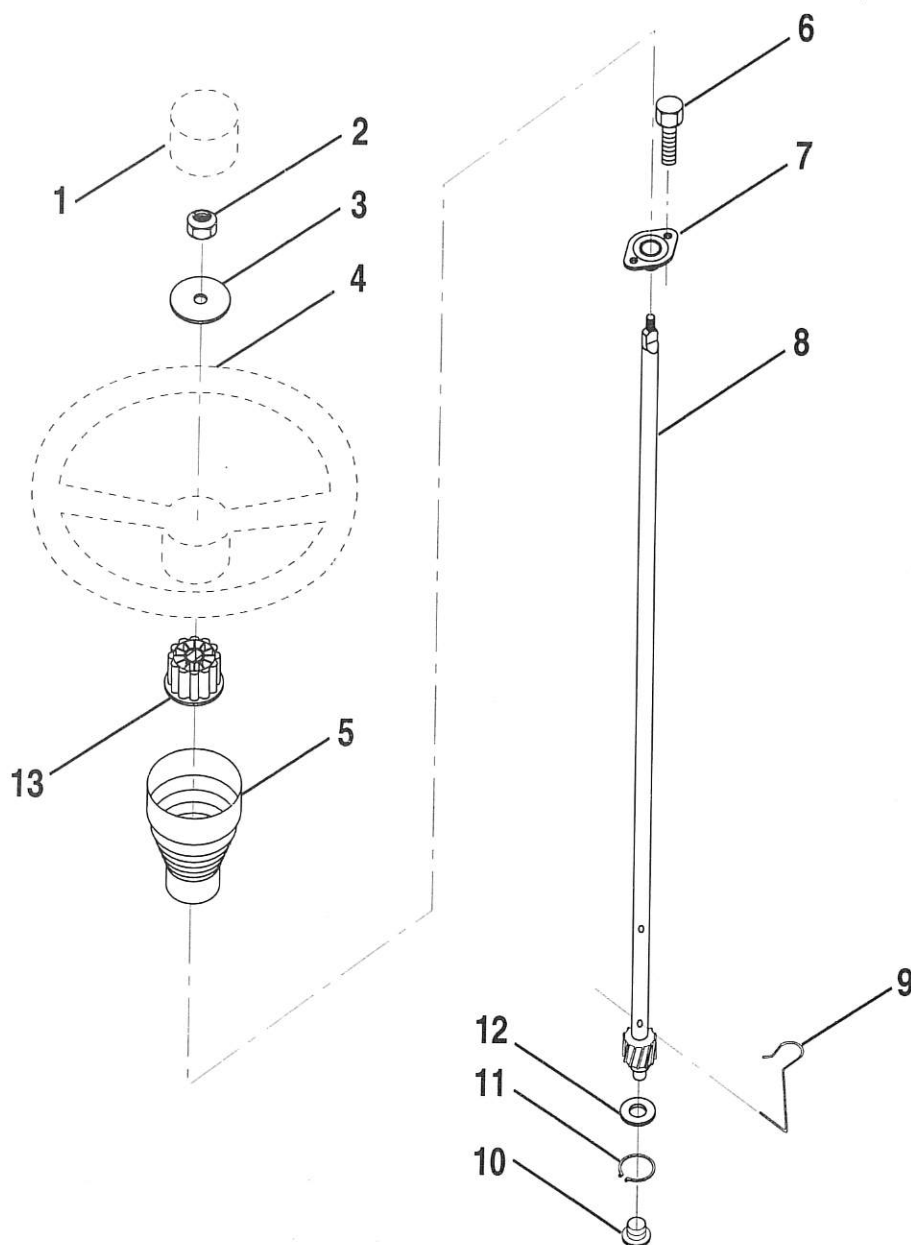
**REMARQUE:** Toutes les dimensions de composant sont données en pouces É.-U. - 1 pouce = 25,4 mm.

LA VISSERIE MONTRÉE EST PLUS GRANDE POUR FACILITER L'IDENTIFICATION

# PIÈCES DE RECHANGE

TRACTEUR - - NUMÉRO DE MODÈLE VL390H36B

VOLANT DE DIRECTION



NO. DE RÉF.	NO. DE PIÈCE	DESCRIPTION
1	126805X	Insert du volant de direction
2	7810H	Écrou frein 3/8-24
3	19133808	Rondelle 12/32 x 2-3/8 x 8 Ja.
4	121472X	Volant de direction
5	121897X	Manchon de direction
6	17431008	Vis H n°10-16 x 1/2
7	102803X	Douille de direction

NO. DE RÉF.	NO. DE PIÈCE	DESCRIPTION
8	123651X	Arbre de direction
9	124210X	Collier de direction
10	123438X	Douille de direction inférieure
11	12000045	Bague de fermeture
12	19211616	Rondelle 21/32 x 1 x 16 Ja.
13	104820X	Adaptateur du volant de direction

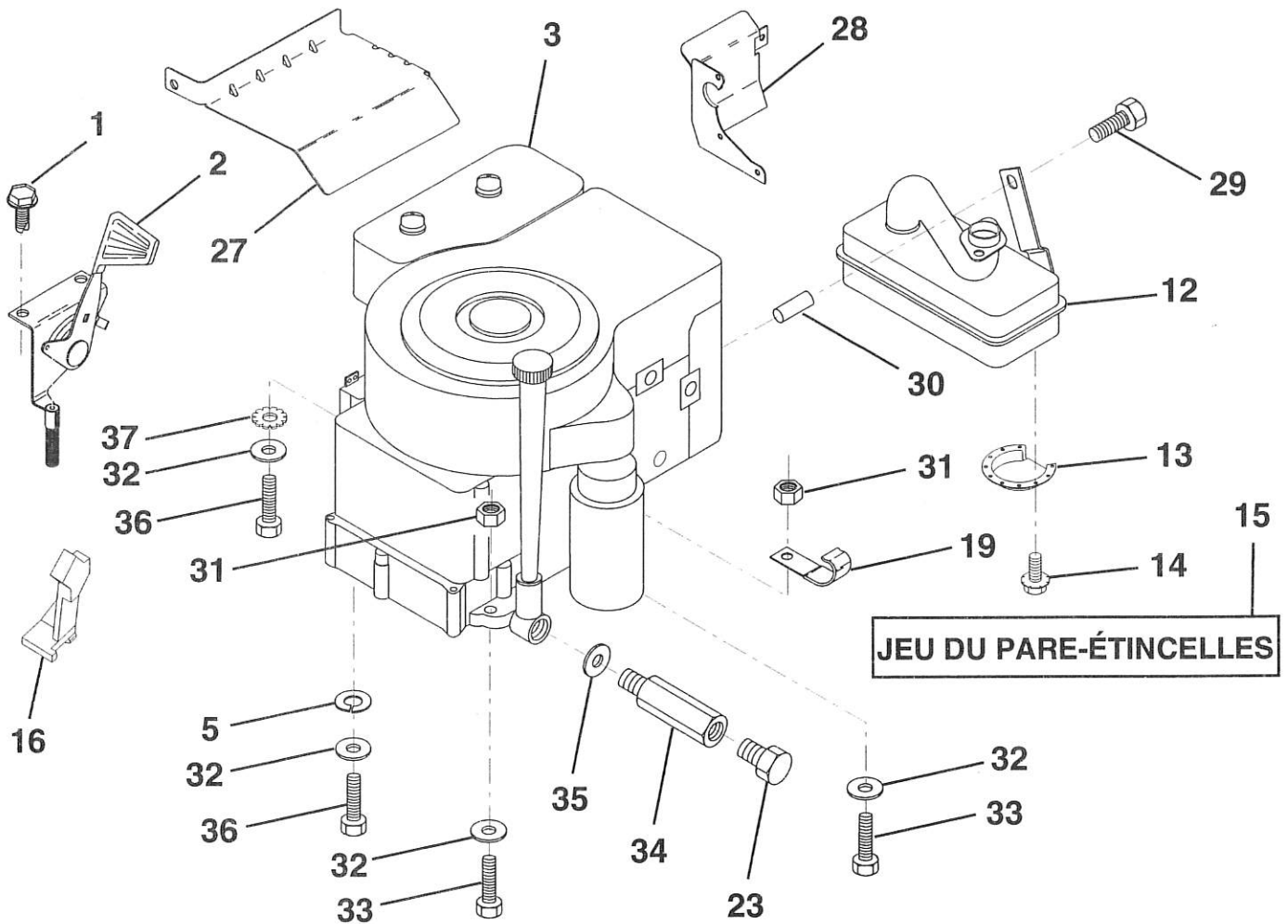
**REMARQUE:** Toutes les dimensions de composant sont données en pouces É.-U. - 1 pouce = 25,4 mm.

LA VISSERIE MONTRÉE EST PLUS GRANDE POUR FACILITER L'IDENTIFICATION

# PIÈCES DE RECHANGE

TRACTEUR - - NUMÉRO DE MODÈLE VL390H36B

MOTEUR / COMMANDE DES GAZ



NO. DE RÉF.	NO. DE PIÈCE	DESCRIPTION	NO. DE RÉF.	NO. DE PIÈCE	DESCRIPTION
1	17060408	Vis autotaraudée H 1/4-20 x 1/2	29	17640510	Vis à filets laminés 5/16-18 x 5/8
2	139303	Commande de la commande des gaz	30	139361	Entretoise du silencieux
3	-----	* Moteur de Honda, No. de Modèle GVX-3901DAENHI	31	73680500	Écrou auto-serrant
5	10040500	Rondelle frein hélicoïdale à ressort 5/16	31	73800500	Écrou 5/16-18
12	139007	Silencieux	32	19111216	Rondelle 11/32 x 3/4 x 16
15	137180	Pare-étincelles (facultatif)	33	74760528	Boulon H 5/16-18 UNC x 1-3/4
16	139253	Arrêteur de la commande des gaz	34	139233	Vidange d'huile
19	2751R	Collier de la conduite d'essence	35	139436	Garniture de vidange d'huile
23	-----	Bouchon de vidange d'huile (Commander du fabricant de moteur)	36	74330516	Boulon 5/16 x 24 x1
27	139249	Chicane du guide d'air C.G. de carburateur	37	11050500	Rondelle frein à dent ext. 5/16
28	139248	Chicane du guide d'air C.D. antérieur			

\*Commander de la société de Briggs et Stratton

**REMARQUE:** Toutes les dimensions de composant sont données en pouces É.-U. - 1 pouce = 25,4 mm.

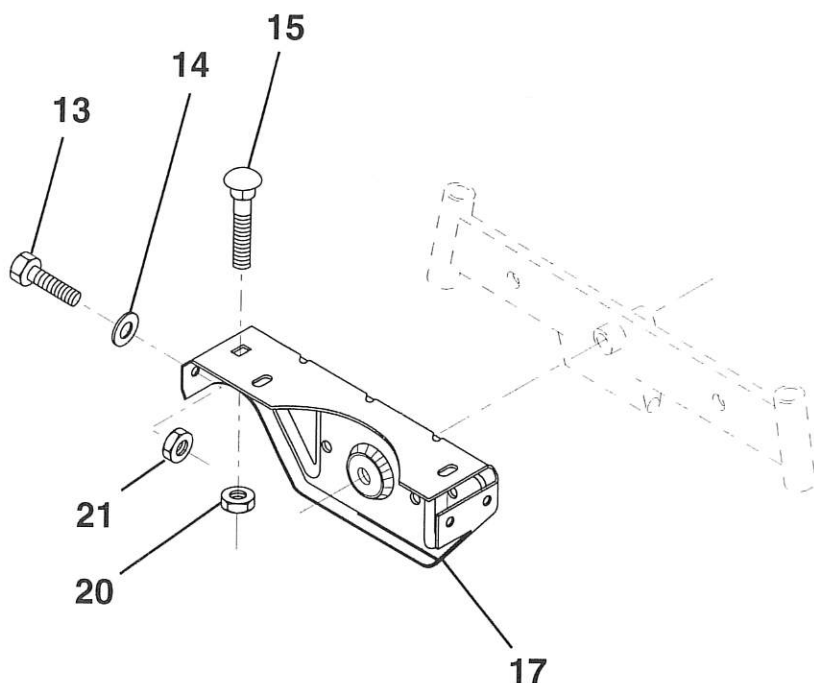
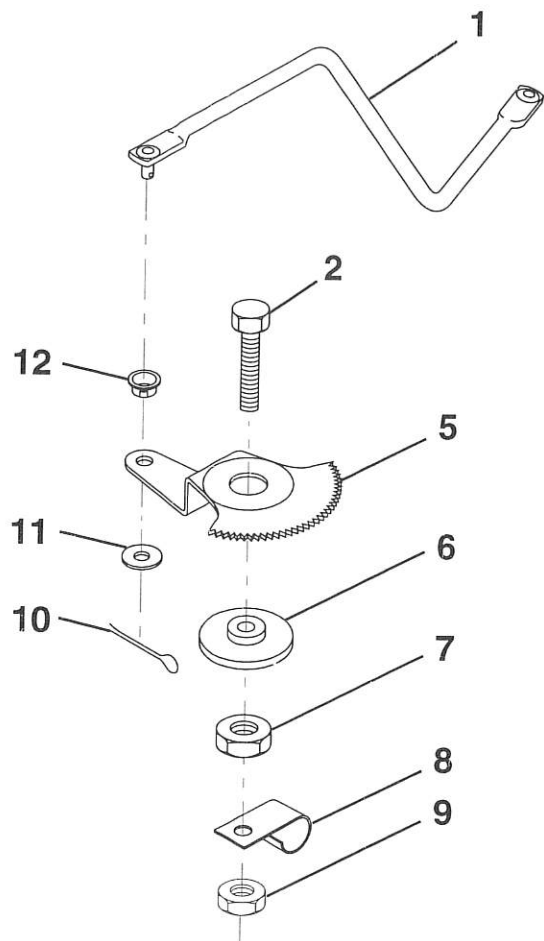
LA VISSERIE MONTRÉE EST PLUS GRANDE POUR FACILITER L'IDENTIFICATION



# PIÈCES DE RECHANGE

## TRACTEUR -- NUMÉRO DE MODÈLE VL390H36B

### SECTEUR DENTÉ / SOUTIEN DE L'ESSIEU



NO. DE RÉF.	NO. DE PIÈCE	DESCRIPTION
1	132566	Barre de direction
2	74780828	Boulon H 1/2-13 x 1-3/4
5	121926X	Secteur denté
6	121927X	Douille
7	73030800	Écrou frein H 1/2-13 UNC
8	126472X	Pince isolée
9	73680800	Écrou frein 1/2-13
10	76020412	Goupille fendue 1/8 x 3/4
11	19131316	Rondelle 13/32 x 13/16 x 16 Ja.

NO. DE RÉF.	NO. DE PIÈCE	DESCRIPTION
12	126847X	Douille
13	74760512	Boulon H. 5/16-18 UNC x 3/4
14	19111416	Rondelle 11/32 x 7/8 x 16 Ja.
15	72110606	Boulon de chariot 3/8-16 UNC x 3/4
17	137096	Soutien d'essieu antérieur
20	73680600	Écrou auto-serrant
21	73680500	Écrou auto-serrant

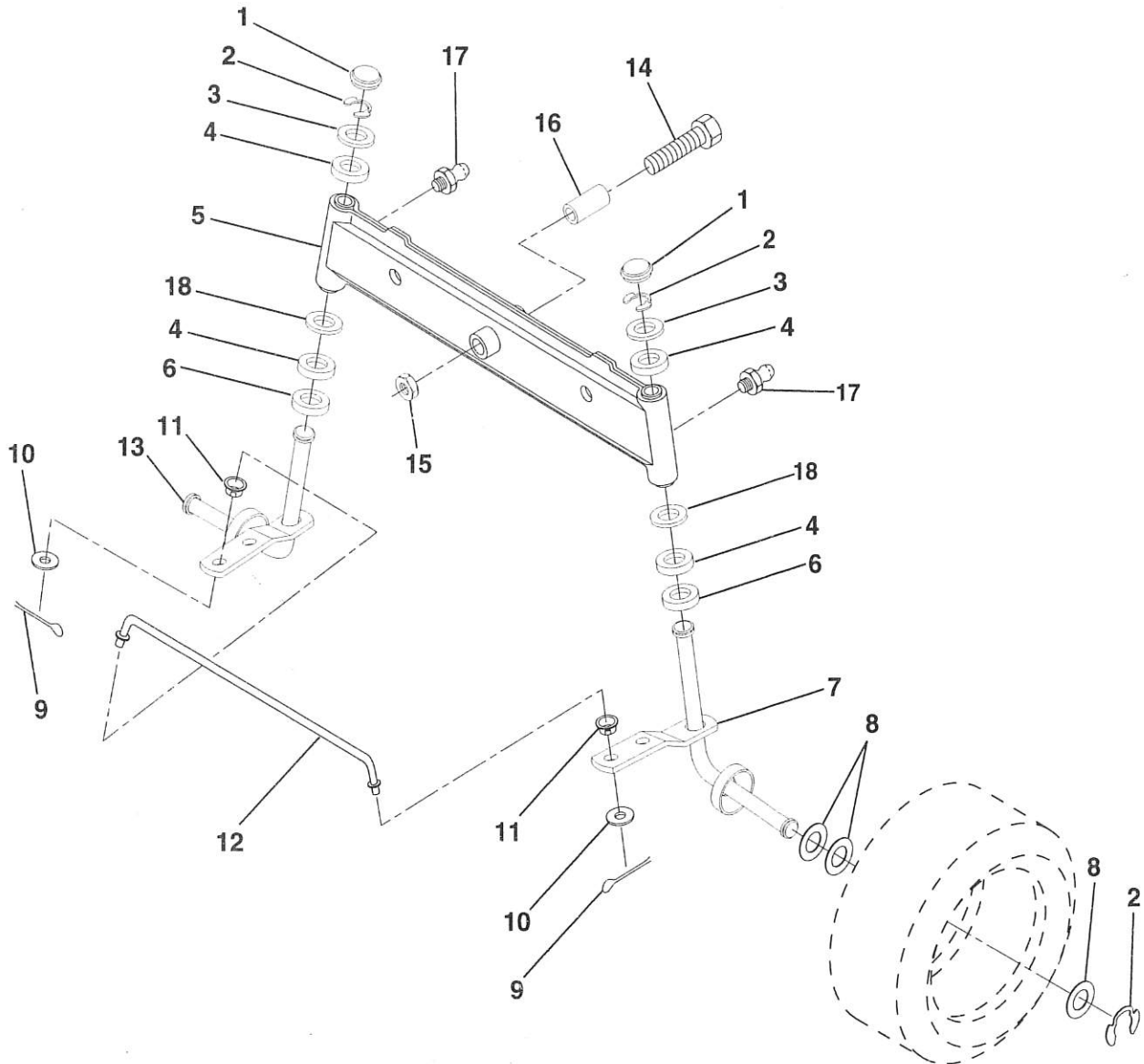
**REMARQUE:** Toutes les dimensions de composant sont données en pouces É.-U. - 1 pouce = 25,4 mm.

LA VISSERIE MONTRÉE EST PLUS GRANDE POUR FACILITER L'IDENTIFICATION

# PIÈCES DE RECHANGE

## TRACTEUR - - NUMÉRO DE MODÈLE VL390H36B

### ESSIEU ANTÉRIEUR



NO. DE RÉF.	NO. DE PIÈCE	DESCRIPTION
1	121232X	Chapeau de broche
2	12000029	Rondelle clip
3	121748X	Rondelle 25/32 x 1-5/8 x 16 Ja.
4	3366R	Palier
5	142033	Essieu antérieur
6	6266H	Palier de butée
7	137062	Ensemble de la broche C.D.
8	121749X	Rondelle 25/32 x 1-1/4 x 16 Ja.
9	76020412	Goupille fendue 1/8 x 3/4
10	19131316	Rondelle 13/32 x 13/16 x 16 Ja.
11	126847X	Douille

NO. DE RÉF.	NO. DE PIÈCE	DESCRIPTION
12	130465	Barre d'accouplement
13	137061	Ensemble de la broche C.G.
14	74011056	Boulon H 5/8-11 x 3-1/2
15	73901000	Écrou frein à bride 5/8 - 11
16	110438X	Entretoise de palier de l'essieu antérieur
17	6855M	Graisseur
18	19272016	Rondelle 27/32 x 1-1/4 x 16 Ja.

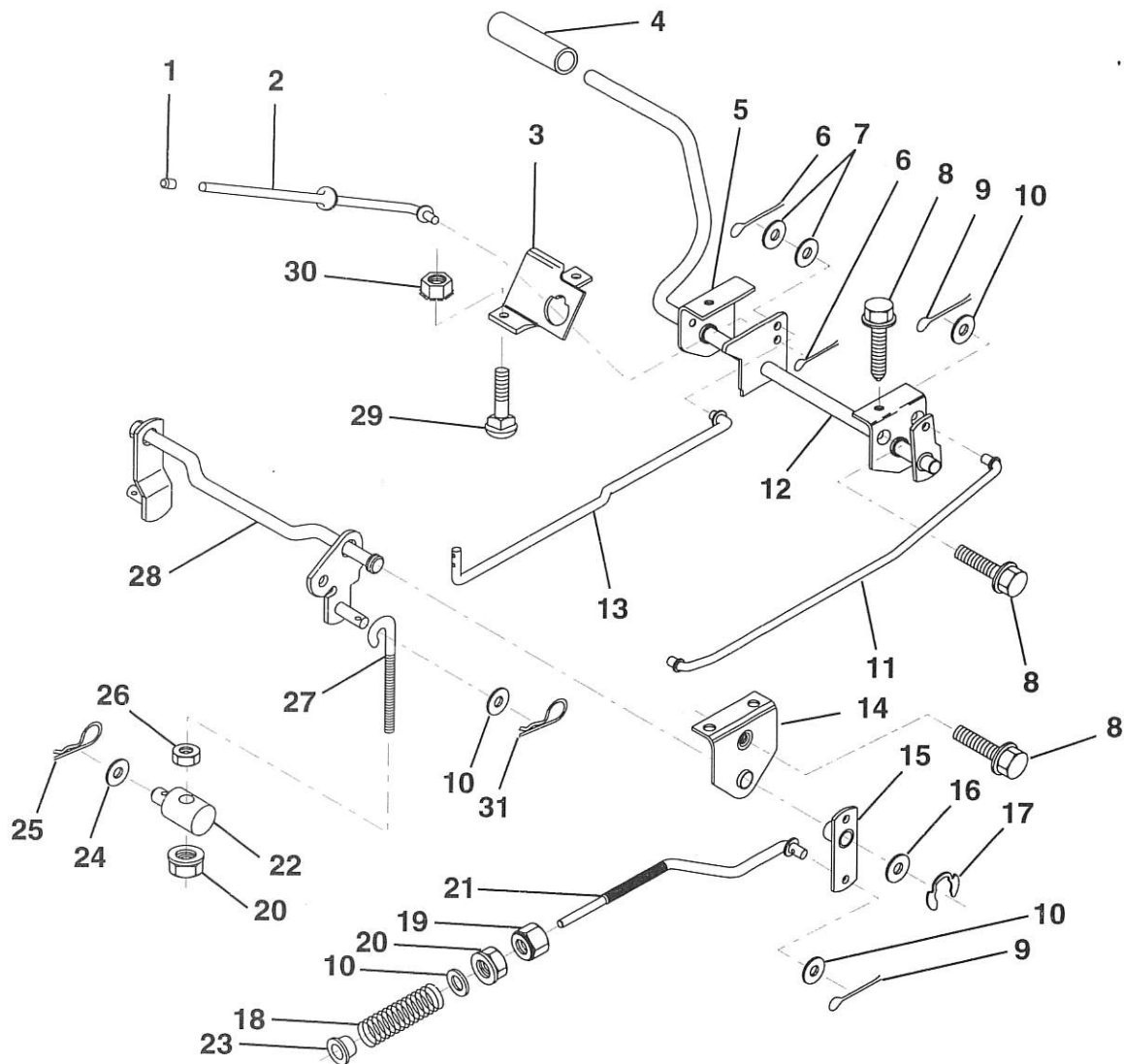
**REMARQUE:** Toutes les dimensions de composant sont données en pouces É.-U. - 1 pouce = 25,4 mm.

LA VISSERIE MONTRÉE EST PLUS GRANDE POUR FACILITER L'IDENTIFICATION

# PIÈCES DE RECHANGE

## TRACTEUR - - NUMÉRO DE MODÈLE VL390H36B

### FREIN / ENSEMBLE DU LEVAGE DE TONDEUSE ARRIÈRE



NO. DE RÉF.	NO. DE PIÈCE	DESCRIPTION
1	71673	Chapeau de plongeur
2	123436X	Tige du frein de stationnement
3	123437X	Support de frein de stationnement
4	123533X	Couverture de pédale
5	122504X	Support de la pédale d'embrayage C.G.
6	76020312	Goupille fendue 3/32 x 3/4
7	19131016	Rondelle 13/32 x 5/8 x 16 Ja.
8	17490508	Vis à filets laminés H 5/16-18 x 1/2
9	76020412	Goupille fendue 1/8 x 3/4
10	19131316	Rondelle 13/32 x 13/16 x 16 Ja.
11	123543X	Tige du frein antérieur
12	139933	Ensemble de la pédale de frein/embrayage
13	123394X	Tige d'embrayage
14	121978X	Support d'arbre de levage
15	133332	Ensemble du bras de pivot de frein
16	19251816	Rondelle 25/32 x 1-1/8 x 16 Ja.
17	12000034	Rondelle clip

NO. DE RÉF. NO. DE PIÈCE DESCRIPTION

18	106888X	Ressort de la tige de frein
19	73350600	Contre-écrou H 3/8-16
20	73680600	Écrou frein 3/8-16 UNC
21	144413	Tige de frein arrière
22	144585	Tourillon de levage
23	126847	Douille de la barre de direction
24	19132012	Rondelle 13/32 x 1-1/4 x 12 Ja.
25	4921H	Ressort de retenue
26	73930600	Écrou frein 3/8-16 UNC
27	127369	Raccord fileté
28	140776	Ensemble du levage de tondeuse arrière
29	72110506	Boulon de chariot 5/16-18 x 3/4
30	73510500	Écrou à taquets 5/16-16 UNC
31	3146R	Ressort de retenue

DESCRIPTION

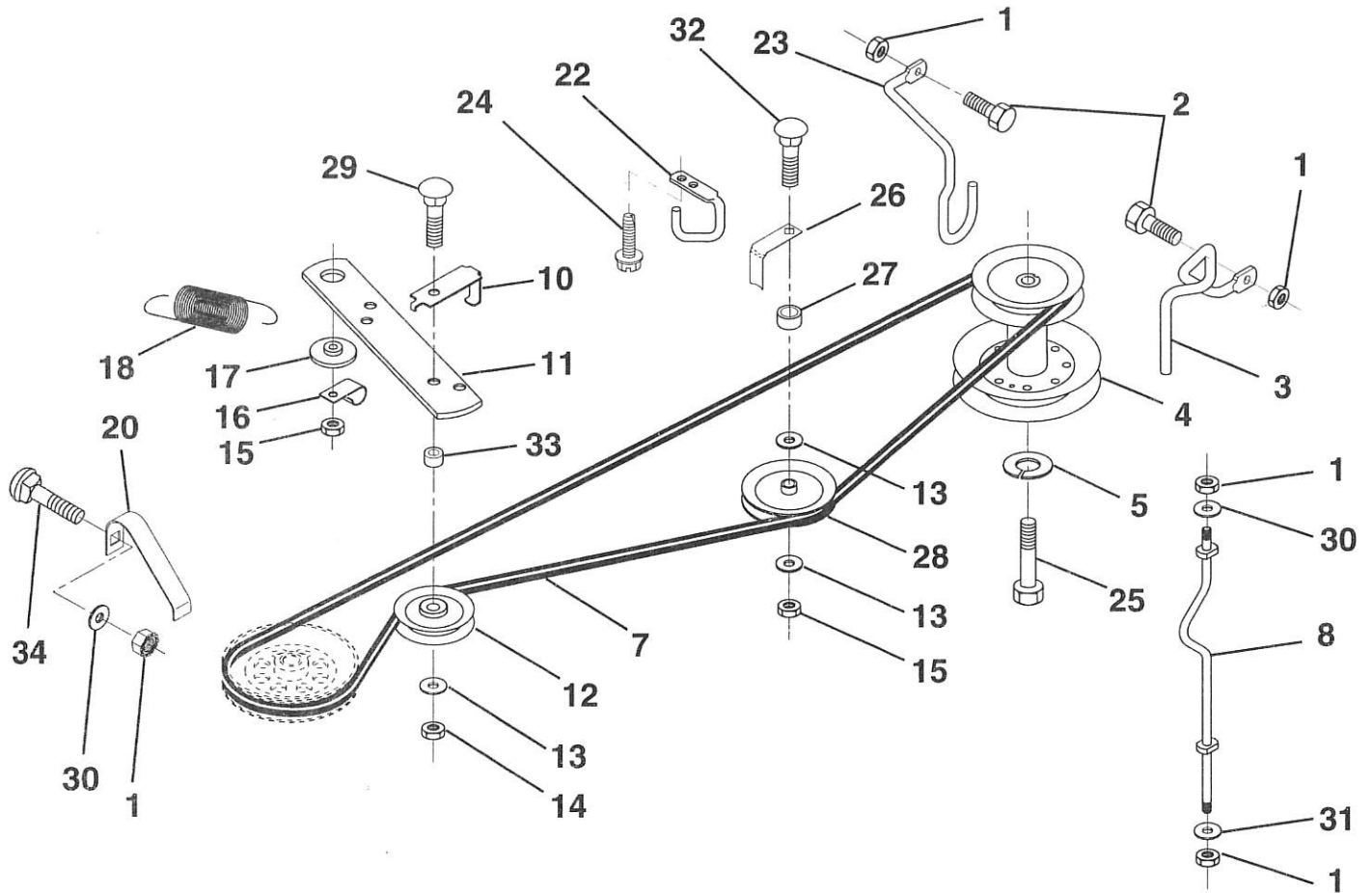
**REMARQUE:** Toutes les dimensions de composant sont données en pouces É.-U. - 1 pouce = 25,4 mm.

LA VISSERIE MONTRÉE EST PLUS GRANDE POUR FACILITER L'IDENTIFICATION

# PIÈCES DE RECHANGE

## TRACTEUR -- NUMÉRO DE MODÈLE VL390H36B

### ENTRAÎNEMENT



NO. DE RÉF.	NO. DE PIÈCE	DESCRIPTION
1	73680500	Écrou auto-serrant 5/16-18
2	74760512	Boulon H 5/16-18 x 3/4
3	141342	Guide-courroie C.D. antérieur
4	138029	Poulie du moteur
5	10040700	Rondelle frein 7/16
7	124525X	Courroie trapézoïdale d'entraînement
8	123405X	Guide-courroie d'entraînement
10	123396X	Guide-courroie de la poulie du galet-tendeur
11	140911	Bras d'embrayage d'entraînement
12	123674X	Galet-tendeur plat
13	19131316	Rondelle 13/32 x 13/16 x 16 Ja.
14	73930600	Écrou frein 3/8-16 UNC
15	73680600	Écrou auto-serrant
16	126471X	Pince isolée
17	122052X	Entretoise
18	131459	Ressort de traction
20	139919	Guide-courroie d'entraînement

NO. DE RÉF.	NO. DE PIÈCE	DESCRIPTION
22	123404X	Guide-courroie d'entraînement du châssis
23	140916	Guide-courroie d'entraînement C.G. de tondeuse
24	17720408	Vis à filets laminés 1/4-20 X 1/2
25	71170744	Boulon
26	140913	Guide-courroie
27	140914	Entretoise
28	138123, 139, 123	Poulie du galet-tendeur trapézoïdale
29	72140618	Boulon de chariot 3/8-16 UNC x 1-1/2
30	19111016	Rondelle 11/32 x 5/8 x 16 ja.
31	19111216	Rondelle
32	72140620	Boulon de chariot
33	160J	Entretoise
34	72140506	Boulon de chariot

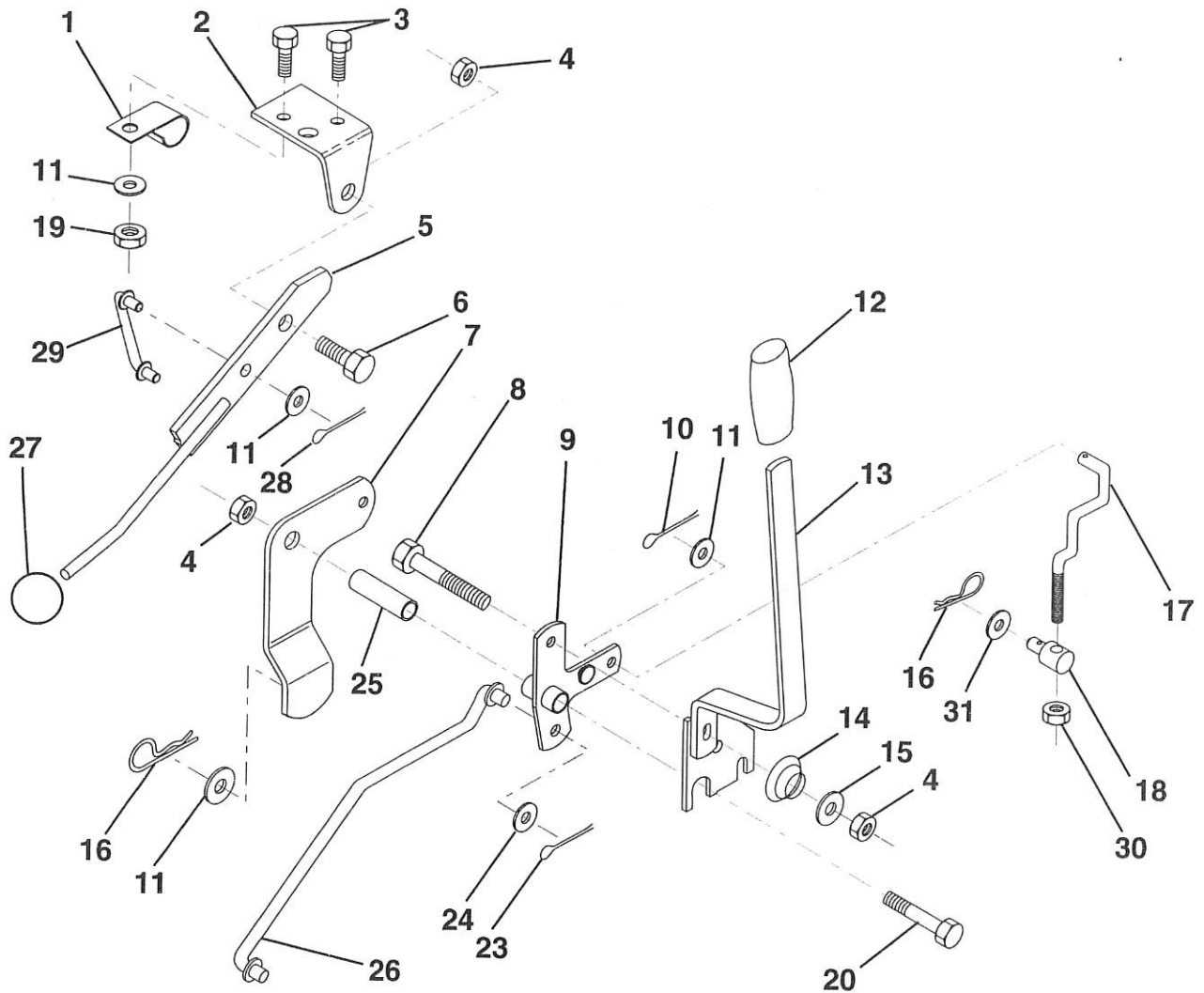
**REMARQUE:** Toutes les dimensions de composant sont données en pouces É.-U. -- 1 pouce = 25,4 mm.

LA VISSERIE MONTRÉE EST PLUS GRANDE POUR FACILITER L'IDENTIFICATION

# PIÈCES DE RECHANGE

## TRACTEUR -- NUMÉRO DE MODÈLE VL390H36B

### LEVIER DU LEVAGE DE TONDEUSE



NO. DE RÉF.	NO. DE PIÈCE	DESCRIPTION	NO. DE RÉF.	NO. DE PIÈCE	DESCRIPTION
1	126470X	Pince isolée	17	127359	Raccord de levage antérieur
2	122018X	Support d'embrayage de tondeuse	18	142028	Tourillon fileté 3/8-16
3	71110408	Boulon H 1/4-20 UNC x 1/2 Cat. 5	19	73680400	Écrou frein 1/4-20
4	73680600	Écrou auto-serrant	20	74760644	Boulon H 3/8-16 UNC x 2-3/4
5	145187	Ensemble du levier d'embrayage	23	76020416	Goupille fendue 1/8 x 1
6	106451X	Boulon à épaulement	24	19171612	Rondelle 17/32 x 1 x 12 Ja.
7	135371	Ensemble du bras d'embrayage	25	121933X	Tube d'entretoise
8	74760636	Boulon H 3/8-16 UNC x 2-1/4	26	141470	Tige du levage de tondeuse
9	121930X	Ensemble du support de levage	27	106932X	Bouton
10	76020412	Goupille fendue 1/8 x 3/4	28	76020312	Goupille fendue 3/32 x 3/4
11	19131316	Rondelle 13/32 x 13/16 x 16 Ja.	29	131655	Combinaison d'embrayage de tondeuse
12	122027X	Poignée cannelée	30	73350600	Écrou frein central 3/8-16
13	139352	Ensemble de la poignée de levage	31	19132012	Rondelle 13/32 x 1-1/4 x 12 Ja.
14	123496X	Ressort de compression			
15	19131212	Rondelle 13/32 x 3/4 x 12 Ja.			
16	4921H	Ressort de retenue			

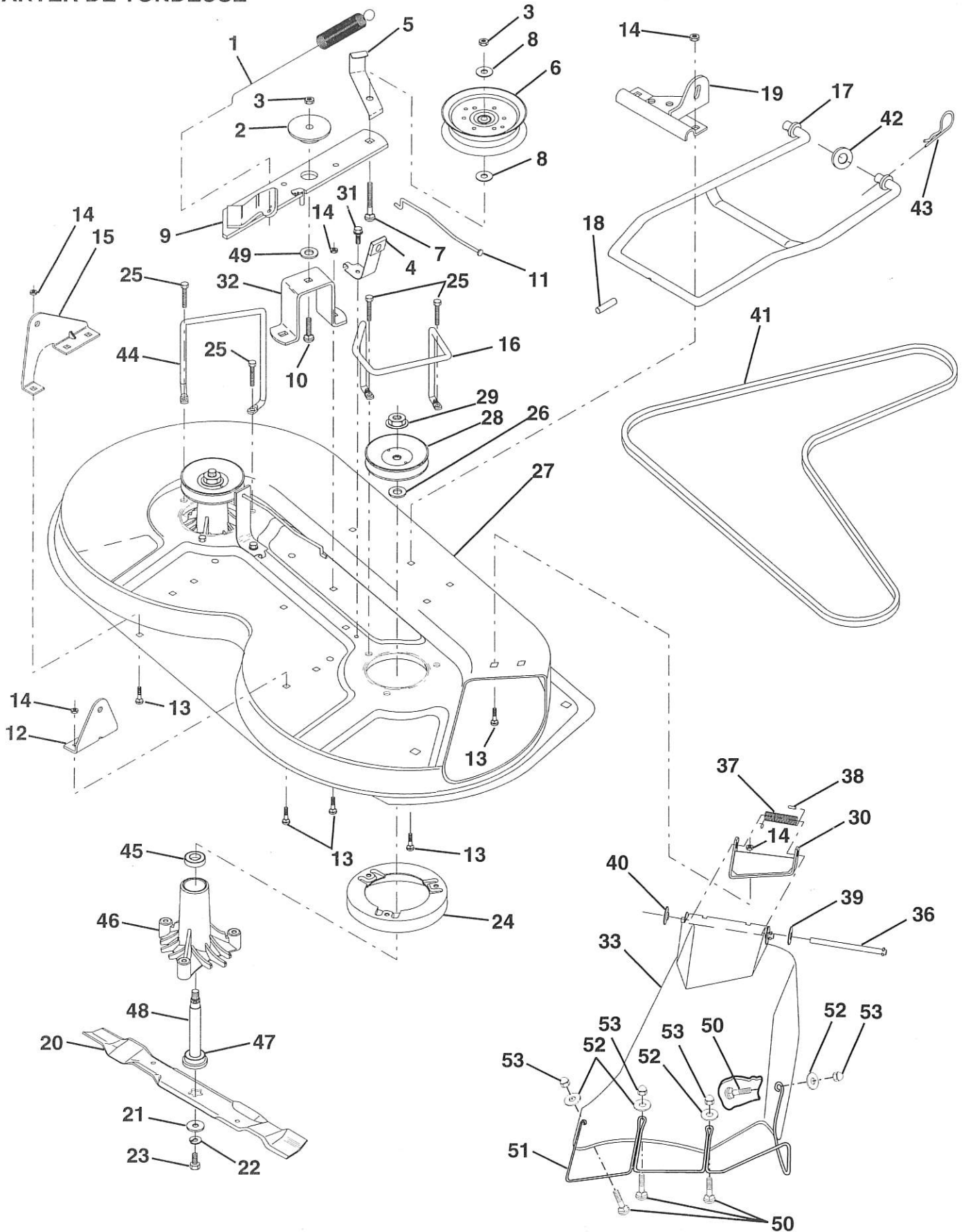
**REMARQUE:** Toutes les dimensions de composant sont données en pouces E.-U. - 1 pouce = 25,4 mm.

LA VISSERIE MONTRÉE EST PLUS GRANDE POUR FACILITER L'IDENTIFICATION

# PIÈCES DE RECHANGE

## TRACTEUR -- NUMÉRO DE MODÈLE VL390H36B

### CARTER DE TONDEUSE



# PIÈCES DE RECHANGE

## TRACTEUR - - NUMÉRO DE MODÈLE VL390H36B

### CARTER DE TONDEUSE

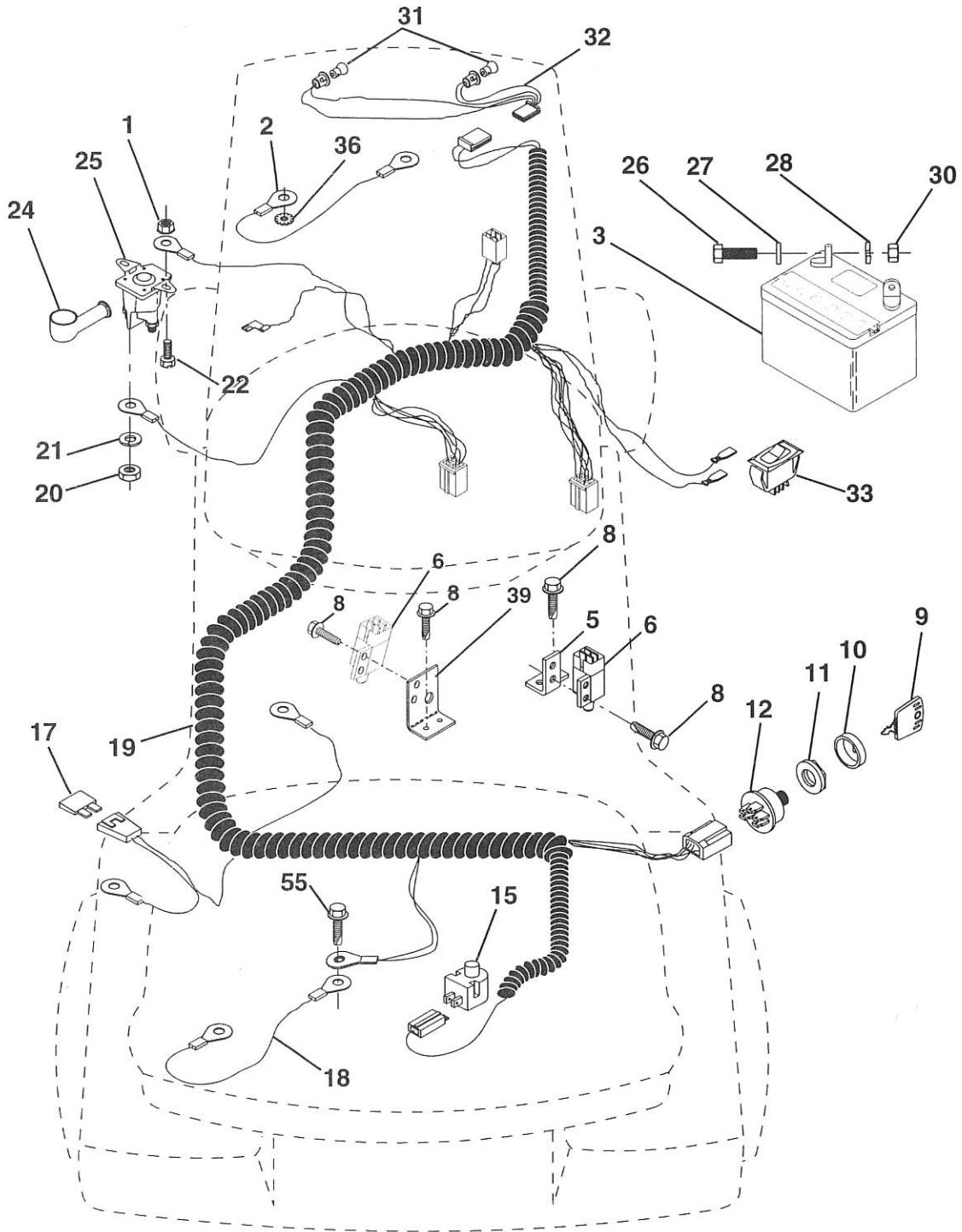
NO. DE RÉF.	NO. DE PIÈCE	DESCRIPTION	NO. DE RÉF.	NO. DE PIÈCE	DESCRIPTION
1	140064	Ressort d'embrayage de tondeuse	29	137266	Écrou frein à bride 9/16
2	122052X	Entretoise	30	136631	Ensemble du support de déflecteur
3	73680600	Écrou auto-serrant 3/8-16	31	17490508	Vis à filets laminés 5/16-18 x 1/2
4	130840	Ensemble du frein	32	122051X	Support du bras de galet-tendeur
5	131251	Guide-courroie du galet-tendeur	33	139083	Déflecteur
6	121316X	Poulie de galet-tendeur	36	121980X	Tige de charnière
7	72110616	Boulon de chariot 3/8-16 x 2 Cat. 5	37	123713X	Ressort de torsion de déflecteur
8	19131410	Rondelle 13/21 x 7/8 x 10 Ja.	38	105304X	Chapeau de manchon
9	127744	Bras de galet-tendeur	39	19111016	Rondelle 11/32 x 5/8 x 16 Ja.
10	72140610	Boulon de chariot 3/8-16 x 1-1/4	40	110452X	Rondelle frein
11	130841	Tige de frein	41	131264	Courroie trapézoïdale
12	127356	Support de levage arrière C.D.	42	19171616	Rondelle 11/32 x 5/8 16 Ja.
13	72140506	Boulon de chariot 5/16-18 x 3/4	43	3146R	Ressort de retenue
14	73680500	Écrou auto-serrant 5/16-18	44	140608	Guide C.G.
15	127357	Support de levage arrière C.G.	45	110485X	Palier
16	140093	Guide C.D.	46	128774	Carter de mandrin
17	128508	Raccord de stabilisateur	47	129895	Palier
18	128511	Goupille d'entraînement	48	137645	Arbre de mandrin
19	127380	Ensemble du support antérieur	49	133943	Rondelle durcie
20	138496	Lame	50	M720305016	Boulon
21	140296	Rondelle durcie	51	136383	Protecteur du déflecteur
22	10030600	Rondelle frein 3/8	52	19070718	Rondelle
23	850857	Boulon 3/8-24 x 1-1/4 Cat. 8	53	M73070500	Écrou borgne
24	140329	Déflecteur	--	130794	Ensemble du mandrin (Y compris les nos. de réf. 21-23, 26, 29 et 45-48)
25	138776	Vis à filets laminés à tête H	--	144973	Carter de tondeuse complet
26	129963	Rondelle			
27	129983	Ensemble du carter de tondeuse			
28	129207	Poulie de mandrin			

**REMARQUE:** Toutes les dimensions de composant sont données en pouces É.-U. - 1 pouce = 25,4 mm.

# PIÈCES DE RECHANGE

## TRACTEUR -- NUMÉRO DE MODÈLE VL39036A

### ÉLECTRIQUE





# PIÈCES DE RECHANGE

## TRACTEUR - - NUMÉRO DE MODÈLE VL390H36B

### ÉLECTRIQUE

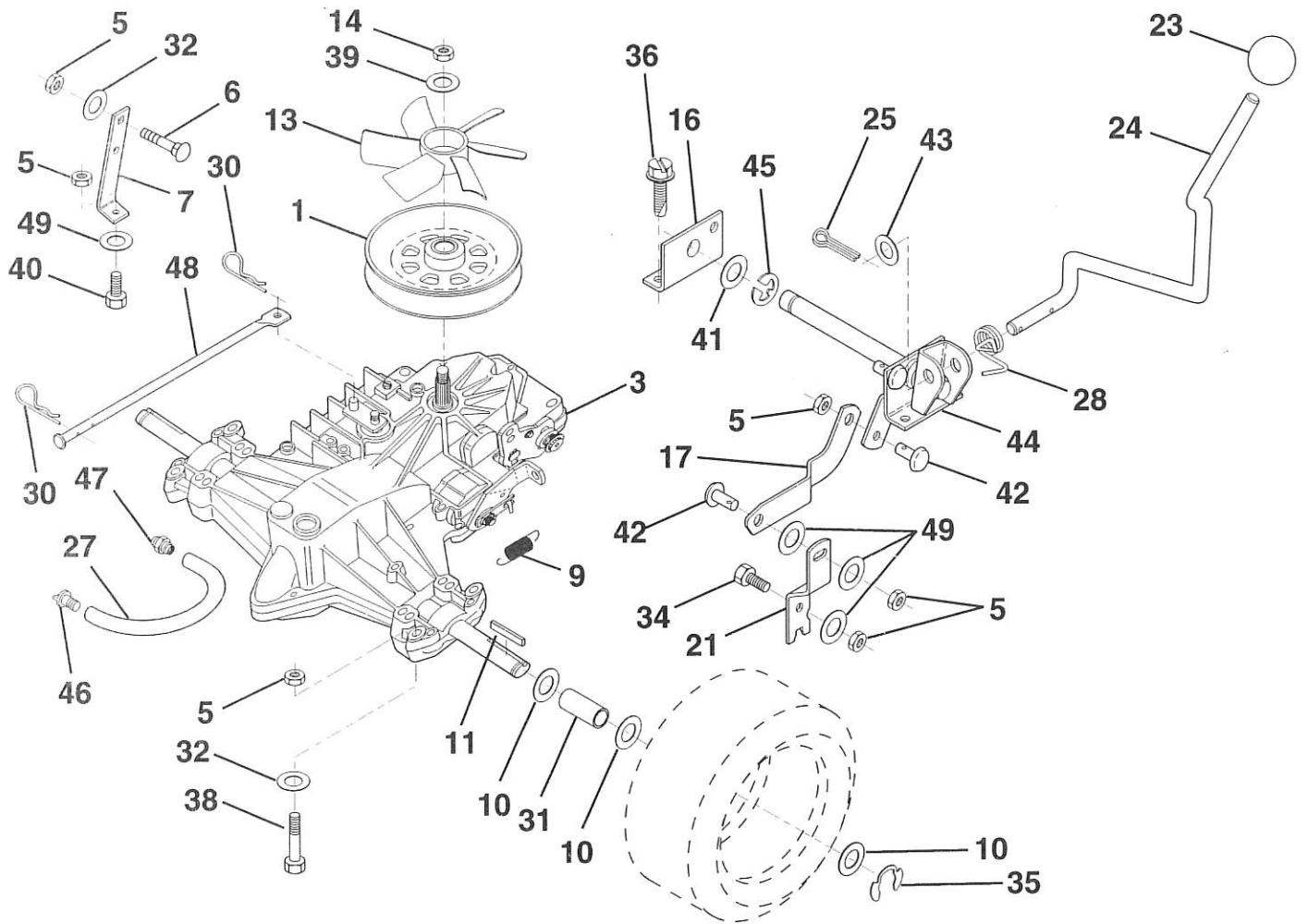
NO. DE RÉF.	NO. DE PIÈCE	DESCRIPTION
1	73640400	Ecrou à taquets 1/4-20
2	108423X	Câble de batterie de 6 ja. de 16 po.
3	144925	Batterie
5	108236X	Support de l'interrupteur
6	109553X	Interrupteur de verrouillage (4-borne)
8	17021008	Vis taraudée H n°10-24 x 1/2
9	140401	Clé moulée
10	141226	Couverture de la clé d'allumage
11	140400	Écrou d'allumage
12	144921	Interrupteur d'allumage
15	121305X	Interrupteur du plongeur
17	108824X	Fusible
18	128353	Ensemble du câble
19	146064	Harnais des câbles d'allumage
20	73350400	Contre-écrou H 1/4-20 UNC
21	10090400	Rondelle frein 1/4
22	71110408	Boulon H 1/4-20 x 1/2 Cat. 5
24	131563	Couverture de borne
25	145673	Solénoïde
26	74760412	Boulon H 1/4-20 UNC x 3/4
27	19091016	Rondelle 9/32 x 5/8 x 16
28	10040400	Rondelle frein 1/4
30	73220400	Écrou H 1/4-20 UNC
31	4152J	Ampoule
32	136850	Harnais des prises de courant des phares
33	110712X	Interrupteur des phares
36	11150400	Rondelle frein à dents int. 1/4
39	141735	Support de l'interrupteur d'embrayage
55	17490508	Vis à filets laminés 5/16-18 x 1/2

**REMARQUE:** Toutes les dimensions de composant sont données en pouces É.-U. - 1 pouce = 25,4 mm.

# PIÈCES DE RECHANGE

TRACTEUR DE 13 C.V. DE 36 PO. -- NUMÉRO DE MODÈLE VL390H36B

## TRANSMISSION



NO. DE RÉF.	NO. DE PIÈCE	DESCRIPTION
1	140779	Poulie
3	140607	Transmission de Hydro 0310-0500
5	73800500	Écrou
6	72140506	Boulon de chariot
7	140774	Attache de torsion
9	146682	Ressort de frein
10	121749X	Rondelle 25/32 x 1-1/4 x 16 Ja.
11	123583X	Clé carrée
13	140778	Ventilateur de la transmission de Hydro
14	9204H	Écrou
16	140763	Soutien de la poignée de changement de vitesse
17	140767	Raccord du changement de vitesse
21	140773	Lever du changement de vitesse
23	140845	Bouton du changement de vitesse
24	140765	Tige du changement de vitesse
25	76020416	Goupille fendue
27	142564	Tuyau de ventilation
28	140772	Ressort de torsion
30	4497H	Ressort de retenue

NO. DE RÉF.	NO. DE PIÈCE	DESCRIPTION
31	121199X	Entretoise
32	19111116	Rondelle
34	74760516	Boulon de chariot 5/16-18 x 3/4
35	12000001	Bague en E
36	17720408	Vis à filets laminés 1/4-20 X 1/2
38	74760540	Boulon H
39	19171912	Rondelle
40	74760524	Boulon
41	19212013	Rondelle
42	140769	Goupille de pivot
43	19171216	Rondelle
44	140764	Ensemble de l'arbre du changement de vitesse
45	12000002	Bague en E
46	-----	Chapeau du tuyau de ventilation
47	-----	Manchon du tuyau de ventilation
48	140912	Mécanisme de commande de la dérivation de Hydro
49	19111216	Rondelle

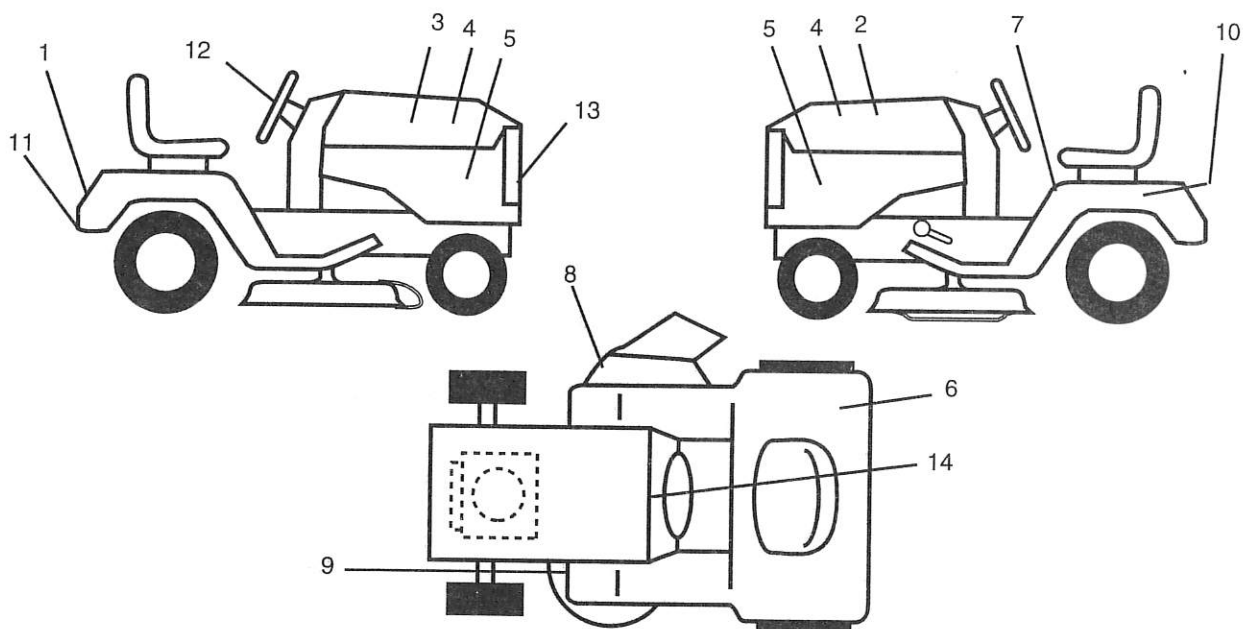
**REMARQUE:** Toutes les dimensions de composant sont données en pouces É.-U. -- 1 pouce = 25,4 mm.

LA VISSERIE MONTRÉE EST PLUS GRANDE POUR FACILITER L'IDENTIFICATION

# PIÈCES DE RECHANGE

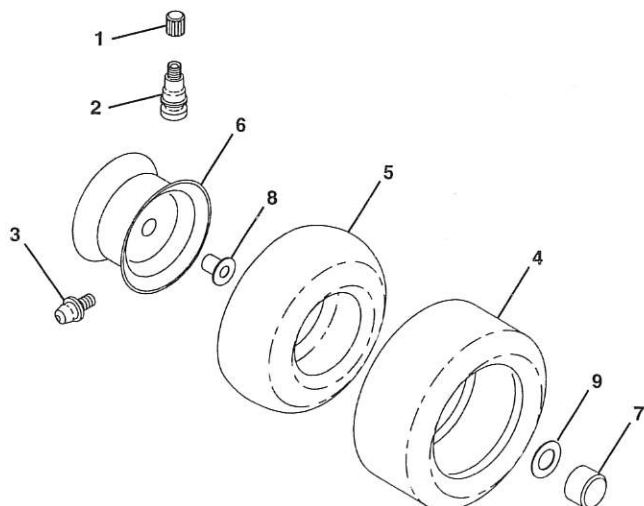
TRACTEUR - - NUMÉRO DE MODÈLE VL390H36B

## DÉCALCOMANIES



NO. DE RÉF.	NO. DE PIÈCE	DESCRIPTION	NO. DE RÉF.	NO. DE PIÈCE	DESCRIPTION
1	139466	Décalcomanie de la marque de fabrique d'aile	12	139462	Décalcomanie du volant de direction de la marque fabricant
2	139473	Décalcomanie du capot C.G.	13	139464	Décalcomanie de la marque de fabrique de calandre
3	139472	Décalcomanie du capot C.D.	14	145545	Décalcomanie le symbole des instructions d'utilisation
4	143387	Signalétique de capot	16	145437	Décalcomanie avec le symbole des Standards CE
5	141999	Décalcomanie de l'insert du capot	--	146894	Manuel des pièces (français)
6	125690X	Décalcomanie de dBA 100	--	146936	Manuel de l'opérateur (français)
7	145498	Décalcomanie avec le symbole de lire le manuel	Accessoires disponibles ne sont pas inclus avec le tracteur:		
8	145494	Décalcomanie avec le symbole du doigt	--	CE36	Sac de ramassage arrière
9	136830	Décalcomanie du schéma de la courroie trapézoïdale	--	MP36	Jeu de la broyeuse
10	121549X	Décalcomanie d'attention de la batterie			
11	141484	Décalcomanie de la barre d'attelage			

## ROUES ET PNEUS

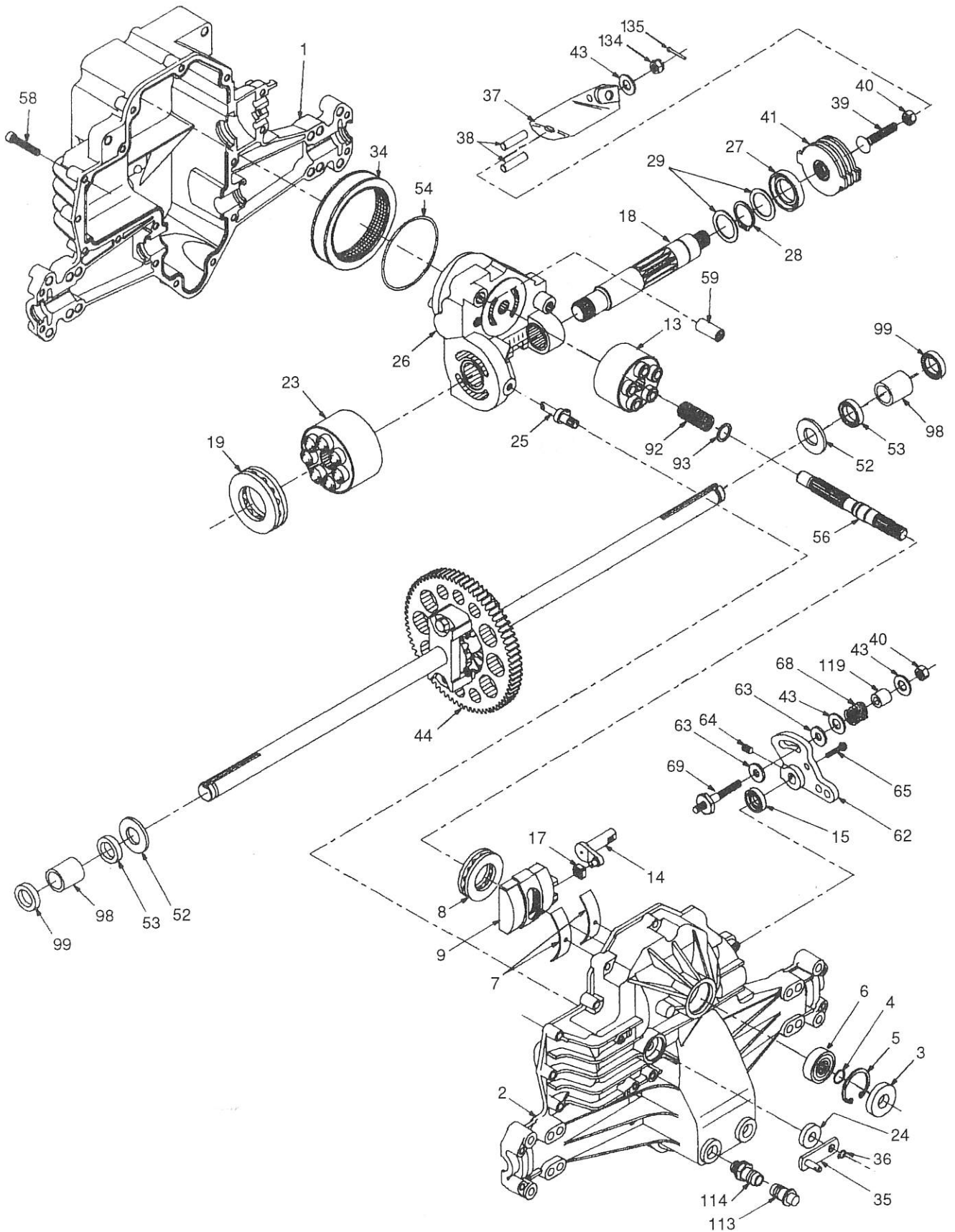


NO. DE RÉF.	NO. DE PIÈCE	DESCRIPTION
1	59192	Capuchon de valve
2	65139	Tubulure
3	278H	Graisseur
4	137422	Pneu antérieur
4	132703	Pneu arrière
5	59904	Chambre à air antérieure (article de service facultatif)
5	8134H	Chambre à air arrière (article de service facultatif)
6	140325X427	Jante arrière
6	122394X427	Jante antérieure
7	104757X	Chapeau d'essieu
8	9040H	Palier à bride
9	121748X	Rondelle 25/32 x 1-5/8 x 16 Ja.
--	144334	Joint d'étanchéité de pneu (Tube de .30L [10 oz])

**REMARQUE:** Toutes les dimensions de composant sont données en pouces É.-U. - 1 pouce = 25,4 mm.

# PIÈCES DE RECHANGE

TRACTEUR DE 13 C.V. DE 36 PO. - - NUMÉRO DE MODÈLE VL390H36B  
TRANSMISSION HYDRO GEAR - NUMÉRO DE MODÈLE 0319-0500



# PIÈCES DE RECHANGE

TRACTEUR DE 13 C.V. DE 36 PO. - - NUMÉRO DE MODÈLE VL390H36B

TRANSMISSION HYDRO GEAR - NUMÉRO DE MODÈLE 0319-0500

NO. DE RÉF.	NO. DE PIÈCE	DESCRIPTION	NO. DE RÉF.	NO. DE PIÈCE	DESCRIPTION
1	142986	Boîtier inférieur	40	142957	Écrou frein H 5/16-24 UNJC
2	142987	Ensemble du boîtier supérieur	41	142958	Rotor du frein/Jeu du stator
3	142932	Joint d'étanchéité	43	142884	Rondelle 7/16 x 7/8 x 0,060
4	142928	Bague de fermeture de fer	44	142990	Ensemble du différentiel
5	142933	Bague de fermeture	52	142961	Rondelle 3/4 x 1,5 x 0,13
6	142934	Roulement à billes	53	142961	Joint d'étanchéité 0,75 x 1,25 x 0,250
7	142935	Roulement à berceaux	54	142962	Joint torique 0,103 x 2,987 ID
8	142936	Palier de butée 30 x 52 x 13	56	142963	Arbre d'entrée
9	142937	Disque en nutation variable	58	142964	Boulon 1/4-20 x 1,38
13	142938	Ensemble de la bille du cylindre	59	142965	Cheville 0,5 OD x 0,43 ID x 0,750
14	142939	Tourillon bras	62	142966	Bras de commande
15	142940	Joint d'étanchéité	63	142967	Patin amortisseur
17	142941	Fente de la guide	64	142920	Vis de pression
18	142988	Arbre	65	142968	Boulon n° 8-32 x 0,875
19	142943	Palier de butée 42 x 68 x 16	68	142969	Ressort
23	142944	Ensemble de la bille du cylindre	69	144610	Goujon 5/16-24
24	142945	Joint d'étanchéité 10 x 25 x 7	92	142977	Bille de ressort
25	142946	Levier de commande de dérivation	93	142978	Ressort de butée
26	142947	Jeu de l'ens. de la section centrale	98	142993	Manchon de roulement
27	142948	Joint d'étanchéité 26 x 42 x 8	99	142976	Râcleur du joint d'étanchéité
28	142949	Bague de fermeture	113	142917	Chapeau de l'ensemble de ventilation
29	142950	Rondelle 26 x 35 x 1	114	142918	Ensemble du joint torique emboîté
34	142951	Élément du filtre d'huile	119	142980	Entretoise
35	142952	Bras de dérivation	134	144607	Écrou crénelé
36	142953	Bague de fermeture	135	144608	Groupille fendue
37	142954	Bras commandé			
38	142955	Cheville commandée			
39	142956	Boulon 5/16-24 x 1-3/4			

**REMARQUE:** Toutes les dimensions de composant sont données en pouces É.-U. 1 pouce = 25,4 mm.

---

# NOTES D'ENTRETIEN

---