

SV150

by 
GLOBAL GARDEN PRODUCTS

MODEL YEAR 2004 → 2006

MANUEL D'ATELIER

Rel. 1.0



i.0 SOMMAIRE	▶ du 2004 au ●●●● ▶ page 1 / 1
-------------------------------	-----------------------------------

SOMMAIRE DES ARGUMENTS

1. Normes et procédures du Centre d'Assistance

Ce chapitre est consacré aux aspects principaux du rapport entre Constructeur et Centres d'Assistance. Une étroite collaboration entre le Constructeur et les Centres d'Assistance est essentielle pour résoudre au mieux les problèmes et pour conserver, aux yeux du Client, une image d'efficacité et de fiabilité. Le respect de ces recommandations brèves et simples nous facilitera la tâche et nous permettra - à vous tout comme à nous - d'éviter tout malentendu ainsi que des pertes de temps réciproques.

2. Normes générales et normes de sécurité

Ce chapitre traite des aspects généraux quant à l'exécution des travaux, et des règles principales qui garantissent le bon résultat de l'intervention ; tout ceci dans le respect de l'environnement, et de la sécurité aussi bien de celui qui exécute la réparation que de l'opérateur qui utilisera l'appareillage.

3. Données techniques et spécifiques

Ce chapitre résume toutes les informations techniques sur le moteur, les données de réglage, les cou-

ples de serrage, les matériaux de consommation, et les pièces de rechange disponibles.

4. Mise au point du moteur

On indique les critères pour préparer un programme d'entretien, et l'on propose une trace pour la mise au point générale du moteur.

5. Guide pour identifier les problèmes

On résume les principales anomalies de fonctionnement, en indiquant les causes probables, et les procédures à effectuer pour les résoudre..

6. Interventions d'assistance

On décrit dans ce chapitre les interventions à effectuer pour affronter les anomalies de fonctionnement les plus fréquentes. Les descriptions suivent nécessairement une séquence logique, et peuvent aussi s'étendre à des opérations qui ne sont pas strictement liées au type d'intervention que l'on est en train de faire. Dans ce cas, une lecture attentive de toute la procédure pourra vous aider à laisser de côté toutes les opérations qui ne se rapportent pas au cas que vous traitez, sans toutefois risquer de négliger des points qui sont nécessaires.

SOMMAIRE GÉNÉRAL

ii	0	Introduction à la consultation
1.1	0	Normes et procédures des Centres d'Assistance
2.1	0	Normes générales et normes de sécurité
3.1	0	Données techniques et spécifiques
4.1	0	Mise au point et essai du moteur
5.1	0	Guide pour identifier les problèmes
6.1	0	Réservoir et alimentation
6.2	0	Groupe de démarrage
6.3	0	Système d'aspiration
6.4	0	Carburateur
6.5	0	Groupe de réglage du carburateur
6.6	0	Installation d'allumage
6.7	0	Extinction et arrêt du moteur
6.8	0	Groupe d'échappement
6.9	0	Bloc moteur

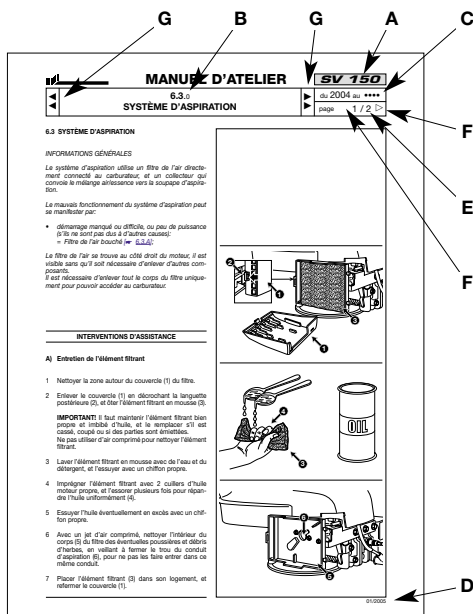


ii.0	du 2004 au ●●●●
INTRODUCTION À LA CONSULTATION	page 1 / 1

INTRODUCTION À LA CONSULTATION

Ce manuel a été rédigé dans le but d'aider les Centres d'Assistance pour les opérations d'entretien, de démontage et de réparation des moteurs SV150.

Chaque page du manuel donne les informations suivantes:



- A)** Type ou types de moteur pour lesquels la page est valable.
- B)** Numérotation progressive de la page selon le critère suivant:
 - les deux premiers chiffres, séparés par un point, indiquent la section et le chapitre;
 - le troisième chiffre détermine l'indice de modification.
- C)** Validité temporelle de la page, en rapport avec l'année de fabrication [3.1.A] ou avec les numéros de matricule.
- D)** Date d'émission.
- E)** Numéro de la page et nombre total de pages nécessaires pour développer l'argument traité.
- F)** Présence de pages précédentes ou successives dans le domaine de l'argument traité.
- G)** Présence de chapitres précédents et successifs par rapport au chapitre actuel

Dans le manuel certains symboles sont présents:

Attire l'attention sur une opération qui dans son exécution requiert un soin particulier, pour ne pas risquer de nuire à la fonctionnalité et à la sécurité de la machine.

Attire l'attention sur une opération qui dans son exécution requiert un soin particulier, pour ne pas risquer de nuire à l'intégrité physique de la personne qui exécute le travail.

Indique le renvoi à une autre procédure ou à une autre partie du manuel.

REMARQUE

Toutes les indications "droit", "gauche", "antérieur", "postérieur", "supérieur" et "inférieur" se réfèrent au moteur monté sur la tondeuse, vu de la position de travail de l'utilisateur.

C'est volontairement que la description des interventions les plus simples et les plus immédiates a été laissée de côté car elles sont à la portée de tout bon mécanicien; nous avons préféré approfondir les aspects plus spécifiques et indiquer les bonnes mesures à prendre pour exécuter les travaux d'une manière optimale.

Nous vous prions de bien vouloir prendre connaissance du contenu de ce manuel, de façon à ce que vous puissiez posséder une bonne connaissance de base du moteur, connaissance indispensable pour être en mesure d'intervenir rationnellement, sans erreurs et sans pertes de temps inutiles.

Nous vous rappelons que les problèmes liés à l'utilisation sont largement traités dans le Livret d'instructions de l'Utilisateur.



1.1.0	du 2004 au ●●●●
NORMES ET PROCÉDURES DES CENTRES D'ASSISTANCE	page 1 / 1

1.1 NORMES ET PROCÉDURES DES CENTRES D'ASSISTANCE

A) Validité des garanties

La garantie est fournie selon les temps, les modalités, et les limites des rapports de contrat existants.

B) Interventions d'assistance hors garantie

Pour toute intervention, le Centre d'Assistance doit remplir un rapport contenant le numéro de matricule du moteur [[☛ 3.1.A](#)], l'indication sommaire des problèmes dont le Client s'est plaint, de l'intervention effectuée et des éventuelles pièces de rechange utilisées.

Une copie de ces rapports devra être conservée et mise à la disposition du Constructeur, avec les pièces substituées, en cas de contestations éventuelles du Client.

C) Communication des anomalies

Il est bien venu et opportun de communiquer au Constructeur tous les cas d'anomalies se produisant avec une fréquence particulière ; cela permettra d'examiner attentivement le problème et d'apporter des actions correctives appropriées au cours de la production. De son côté, le Constructeur signalera les éventuels problèmes rencontrés lors de l'utilisation des moteurs produits ainsi que les procédures permettant de résoudre au mieux ces anomalies.

D) Demandes de pièces de rechange

Il est indispensable, sur les demandes de pièces de rechange, de citer le numéro de code, en se référant aux vues éclatées correspondant à l'année de fabrication qui est indiquée sur le marquage d'identification [[☛ 3.1.A](#)].



2.1.0	du 2004 au ●●●●
NORMES GÉNÉRALES ET NORMES DE SÉCURITÉ	page 1 / 1

2.1 NORMES GÉNÉRALES ET NORMES DE SÉCURITÉ

A) Niveau de préparation du personnel

Toutes les opérations d'entretien, de démontage et de réparation doivent être effectuées par des mécaniciens spécialisés qui connaissent toutes les normes de sécurité et de prévention des accidents et qui ont pris connaissance des procédures indiquées dans ce manuel.

B) Principes de sécurité à mettre en pratique

Tous les moteurs sont fabriqués conformément aux réglementations européennes en vigueur en matière de sécurité.

Pour maintenir le niveau de sécurité initial inchangé avec le temps, il faut que le Centre d'Assistance se comporte adéquatement, en effectuant les contrôles opportuns chaque fois que l'occasion s'en présente.

En particulier, toutes les fois qu'il faudra intervenir sur le moteur (ou sur la machine sur laquelle il est monté) on devra:

1) vérifier:

- que les dispositifs de sécurité fonctionnent correctement;
- que les carters et les protections n'ont pas été démontés;
- que les étiquettes d'indication ou de prescription n'ont pas été enlevées ni rendues illisibles (elles sont considérées comme faisant partie intégrante des dispositifs de sécurité).

2) il faudra en outre pourvoir à:

- rétablir le fonctionnement correct des dispositifs de sécurité qui éventuellement ont été endommagés ou démontés;
- remonter les carters et les protections qui étaient inefficaces, abîmés ou absents;
- remplacer les étiquettes qui sont illisibles;
- n'autoriser aucune intervention ou modification sur la machine ou sur le moteur qui comporterait des changements des performances et qui conduirait à un emploi impropre ou en tout cas différent de celui pour lequel il a été conçu et homologué;
- avertir le Client que le non-respect des points indiqués ci-dessus comporte automatiquement la déchéance de la Garantie et le déclin de toute responsabilité du Constructeur.

C) Précautions à prendre pendant le travail

En principe les interventions décrites ici ne comportent pas de situations particulièrement dangereuses, à part les

risques liés à toute intervention mécanique, auxquels on peut remédier avec l'attention et la prudence normales qui devraient toujours accompagner ce type de travail.

Au-delà du respect des normes habituelles de prévention des accidents, typiques de tous les ateliers de réparation mécanique, nous vous recommandons de :

- **débrancher le capuchon de la bougie avant de commencer toute intervention;**
- **protéger vos mains avec des gants de travail adéquats, spécialement en cas d'interventions à proximité du groupe de coupe;**
- **vérifier que l'intervention en acte ne provoque aucune perte ou écoulement d'essence, même accidentels;**
- **ne pas fumer pendant que vous intervenez sur le réservoir ou que vous manipulez de l'essence;**
- **ne pas respirer les vapeurs d'huile ou d'essence;**
- **nettoyer immédiatement toute trace d'essence éventuellement versée;**
- **effectuer les essais du moteur dans un milieu bien aéré ou en présence de systèmes d'aspiration des gaz d'échappement adéquats;**
- **ne pas répandre dans la nature l'huile, l'essence ou d'autres déchets fortement susceptibles de polluer l'environnement. Ces déchets doivent être éliminés en observant les réglementations en vigueur.**

D) Outillage requis

Toutes les opérations peuvent être exécutées avec les outils normalement disponibles dans un bon Atelier Mécanique dans le secteur des moteurs.

Pour certaines interventions il est conseillé d'utiliser des outils ou des appareillages particuliers [\[voir 3.1.F \]](#).

E) Symboles et termes adoptés pour la sécurité

Dans le présent manuel certains paragraphes sont précédés par des symboles qui indiquent:



Opération qui doit être exécutée en faisant particulièrement attention pour ne pas risquer de nuire à la fonctionnalité et à la sécurité du moteur, et/ou de la machine sur laquelle il est monté.



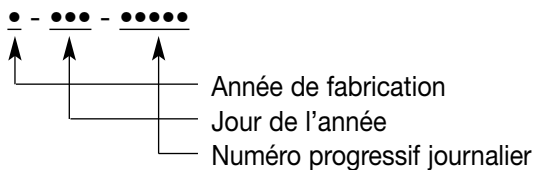
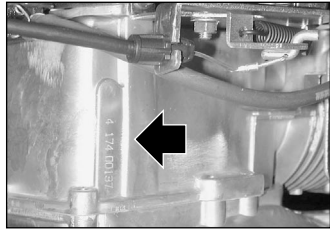
Opération qui doit être exécutée en faisant particulièrement attention pour ne pas risquer de nuire à l'intégrité physique de celui qui exécute le travail.

L'indication " ATTENTION " met en évidence le risque de lésions à soi-même ou à des tiers en cas de non respect.



A) Identification

Chaque moteur est marqué par un numéro de matricule poinçonné sur le côté droit de la base; ce numéro est composé de 9 chiffres; il permet d'identifier:



Le numéro de matricule doit être indiqué sur chaque feuille d'intervention, sur la demande d'application de la garantie, et il est indispensable pour pouvoir identifier correctement et commander les pièces de rechange.

B) Données techniques

Cylindrée	149 cc
Alésage	65 mm
Course	45 mm
Régime minimum (SLOW)	2200-2500 tours/1'
Régime maximum (FAST)	2800-3000 tours/1'
Capacité du réservoir de carburant	0,8 litres
Capacité du bac à huile	0,6 litres

C) Réglages

Distance entre les électrodes bougie	0,6-0,8 mm
Entrefer bobine	0,25-0,40 mm

D) Récapitulation des couples de serrage

Le premier numéro indique la procédure dans laquelle l'intervention est décrite, tandis que le numéro entre parenthèses correspond à la référence à l'intérieur de la procédure.

6.1 Ecrus de fixation du convoyeur (2)	4-7 Nm
6.2 Vis de fixation du démarreur (6)	4-6 Nm
6.3 Vis de fixation de l'étrier du régulateur (7) ...	6-8 Nm
6.3 Vis de fixation du carburateur (8)	6-8 Nm
6.5 Vis de fixation de la culasse (34)	20-25 Nm
6.6 Serrage de la bougie (1)	16-18 Nm
6.8 Ecrus de fixation du silencieux (3)	6-8 Nm
6.9 Vis de fixation de la culasse (4) (6)	20-25 Nm
6.9 Bouchon de vidange de l'huile (12)	18-22 Nm
6.9 Vis de fixation du moteur (23)	20-28 Nm

E) Matériaux de consommation

Essence	sans plomb (verte) minimum 90 N.O.
Huile moteur - de 5 à 35 ° C	SAE 30
de -15 à +5 ° C	5W30 - 10W30
de -25 à + 35°C	synthétique 5W30 - 10W30
Bougie	GL4RC Torch ou équivalentes
Corde de démarrage	Ø 4,5x2400 mm

F) Outils spéciaux

Le numéro indique la procédure dans laquelle l'intervention est décrite.

Compteur de tours	6.4 - 6.5
Testeur pour le spark test	6.6
Testeur universel	6.7



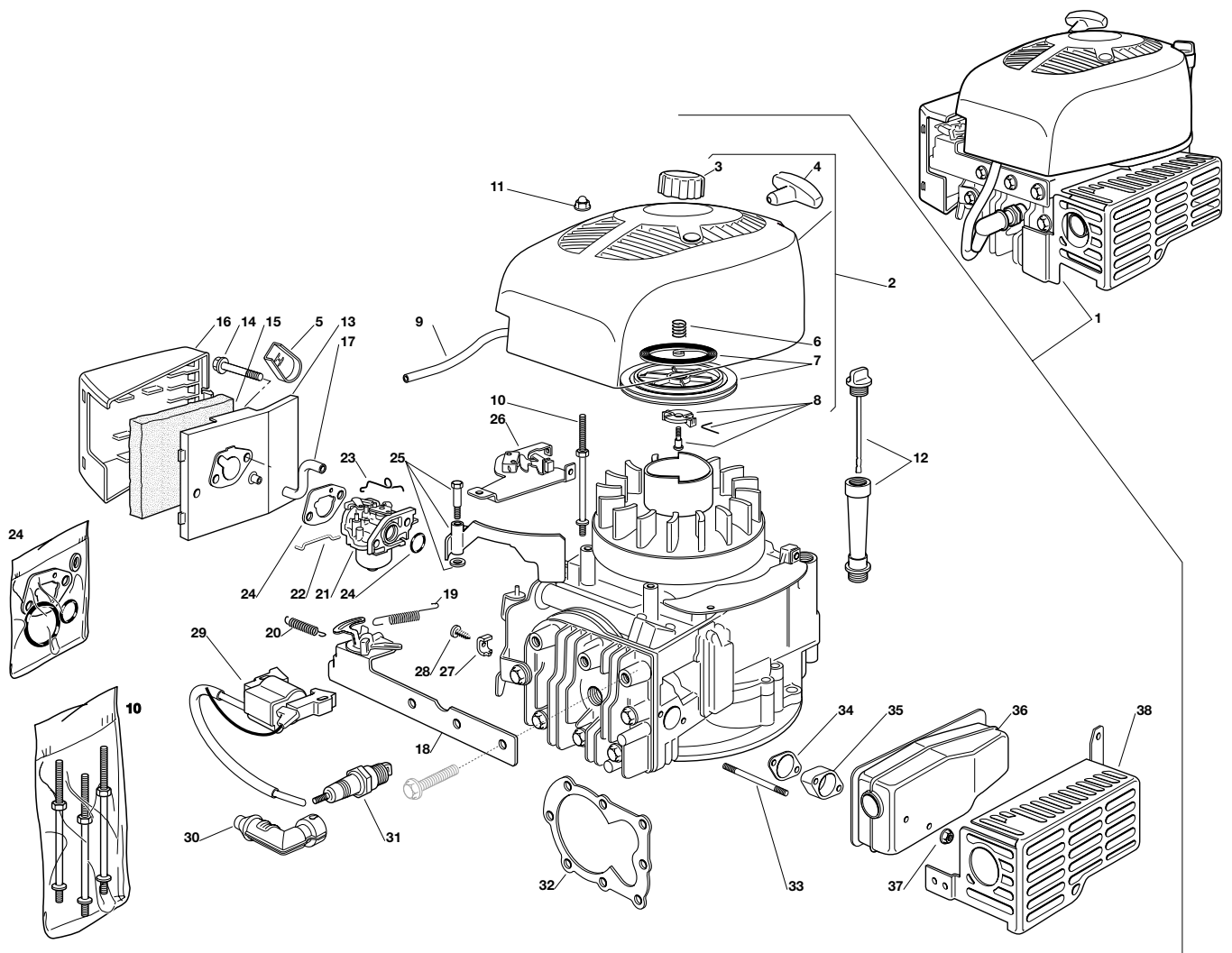
3.1.0	du 2004 au ●●●●
DONNÉES TECHNIQUES ET SPÉCIFICATIONS	page ◀ 2 / 2

G) Pièces de rechange disponibles

La liste suivante indique les pièces de rechange disponibles; dans cette liste ne sont pas inclus les éléments qu'on peut trouver facilement, ni les parties dont la substitution comporterait des opérations de montage et de démontage excessivement coûteuses.

Pour commander des pièces de rechange il faut se référer aux codes indiqués sur la vue éclatée relative à l'année de fabrication.

- | | | | |
|----|---|----|-------------------------------|
| 1 | Moteur Sumec SV 150 complet | 14 | Vis |
| 2 | Ens. convoyeur démarrage/réservoir | 15 | Élément filtrant |
| 3 | Bouchon du réservoir | 16 | Couvercle du filtre de l'air |
| 4 | Poignée du démarreur | 17 | Tube d'évent |
| 5 | Défecteur | 18 | Étrier du groupe régulateur |
| 6 | Ressort du démarreur | 19 | Ressort du régulateur |
| 7 | Ensemble démarreur | 20 | Ressort |
| 8 | Kit mécanismes du démarreur | 21 | Carburateur |
| 9 | Conduit du carburant | 22 | Tirant du régulateur |
| 10 | Kit de goujons de fixation du convoyeur | 23 | Tirant du carburateur |
| 11 | Écrou | 24 | Kit garnitures du carburateur |
| 12 | Ensemble tube niveau d'huile | 25 | Kit ailette du régulateur |
| 13 | Base filtre de l'air | 26 | Frein |
| | | 27 | Serre-câble |
| | | 28 | Vis |
| | | 29 | Bobine d'allumage |
| | | 30 | Capuchon de bougie |
| | | 31 | Bougie |
| | | 32 | Garniture de la culasse |
| | | 33 | Goujon |
| | | 34 | Garniture du silencieux |
| | | 35 | Entretoise du silencieux |
| | | 36 | Silencieux |
| | | 37 | Écrou |
| | | 38 | Protection du silencieux |





4.1.0	du 2004 au ●●●●
MISE AU POINT ET ESSAI DU MOTEUR	page 1 / 1

4.1 MISE AU POINT ET ESSAI DU MOTEUR

A) Critères d'intervention

La Notice d'Instructions prévoit une série d'interventions du Client pour assurer un minimum d'entretien de base. Pour les opérations qui ne sont pas toujours à la portée du Client, le Centre d'Assistance devrait s'occuper de maintenir le moteur en parfait état d'efficience, en agissant suivant deux lignes d'intervention différentes:

- Exécuter une mise au point du moteur chaque fois que l'occasion s'en présente
- Proposer au Client un programme périodique d'entretien, à exécuter à intervalles prédéterminés (par exemple à la fin de la saison ou bien en prévision d'une longue période d'inactivité).

B) Programme de mise au point du moteur

Devant une demande générale de mise au point du moteur, ou bien à l'occasion de toute intervention sur la tondeuse, il sera bon que le Centre d'Assistance exécute une série d'opérations dans le but de maintenir le moteur efficace.

Une intervention de mise au point doit comprendre:

- soufflage externe et nettoyage de la culasse, du cylindre et du silencieux de tous les résidus d'herbe et de boue;
- contrôle du niveau d'huile, remplissage ou substitution si nécessaire;
- contrôle visuel de l'état de la corde de démarrage et vérification qu'elle fonctionne régulièrement;
- nettoyage et graissage du filtre de l'air [\[↔ 6.3\]](#);
- vidange et nettoyage du réservoir du carburant et contrôle de la soupape de dégagement [\[↔ 6.1\]](#);
- réglage des régimes de minimum et de maximum [\[↔ 6.4 et 6.5\]](#);
- contrôle visuel de l'état de la bougie et du câble d'allumage; vérification de la distance entre les électrodes [\[↔ 6.6\]](#);
- serrage des vis de fixation [\[↔ 6.9\]](#);
- essai fonctionnel [\[↔ point "C"\]](#).

Si les contrôles et les réglages ne produisent aucun résultat satisfaisant, consulter le chapitre 5 pour identifier rapidement les causes du problème, et les remèdes à adopter.

C) Essai fonctionnel

À la fin de chaque intervention il est nécessaire d'effectuer un essai fonctionnel, pour vérifier l'efficacité des opérations exécutées. L'essai doit se faire dans le respect des normes de sécurité prévues pour l'emploi de la tondeuse sur laquelle le moteur est monté.

Les phases dans lesquelles l'essai fonctionnel s'articule sont celles indiquées ci-dessous.

1. Remplissage et vérification du système d'alimentation. Quand on a exécuté le remplissage avec de l'essence fraîche, vérifier l'étanchéité du réservoir, du bouchon et du tuyau de raccordement au carburateur.

2. Essai de démarrage à froid. Avec la commande de l'accélérateur en position "CHOKER", effectuer plusieurs démarrages pour vérifier qu'ils se font régulièrement.

3. Vérification des tours du moteur. Quand le moteur est suffisamment chaud, contrôler le régime de fonctionnement du moteur avec la commande de l'accélérateur dans la position "SLOW" et "FAST"; les valeurs doivent être celles qui sont indiquées [\[↔ 3.1.B\]](#).

4. Essai de démarrage à chaud. Quand le moteur est chaud et avec la commande de l'accélérateur dans la position "SLOW", effectuer plusieurs démarrages pour vérifier qu'ils se font régulièrement.

5. Essai de l'arrêt et du frein moteur. Quand on relâche le levier du frein de la tondeuse, l'extinction du moteur doit être instantanée et sans incertitudes, et la rotation doit s'arrêter en 3 secondes.

Si chacune de ces opérations s'est conclue positivement, on peut considérer que le moteur est en mesure de fournir les performances requises, et peut être remis au client.



5.1.0	du 2004 au ●●●●
GUIDE POUR IDENTIFIER LES PROBLÈMES	page 1 / 5 ▷

A) Le moteur ne part pas

Cause probable	Commentaire	Remède
----------------	-------------	--------

Problèmes de la machine

Le câble du frein moteur est cassé ou mal ancré	La commande par câble n'actionne pas l'interrupteur de masse de la bobine	Régler et/ou remplacer le câble [↩ 6.7.A]
---	---	--

Problèmes électriques

Le micro-interrupteur ne fonctionne pas	Si le micro-interrupteur reste bloqué dans la position appuyée, la connexion à la masse de la bobine ne s'interrompt pas.	Remplacer le microinterrupteur [↩ 6.7.B]
---	---	---

Le courant n'arrive pas à la bougie	La bougie est mal connectée, défectueuse ou avec les électrodes trop distants. La bobine ne fonctionne pas et ne fournit pas de courant, ou bien l'entrefer est excessif.	Contrôler la bougie et l'efficacité du système d'allumage, en faisant le spark-test [↩ 6.6.A]
-------------------------------------	--	--

Problèmes au bloc moteur

Incrustations dans la chambre de combustion	Les incrustations dans la chambre de combustion absorbent le mélange frais, ce qui rend le démarrage difficile et risque d'empêcher la fermeture des soupapes	Démonter la culasse et enlever les incrustations [↩ 6.9.A]
---	---	---

Faible compression	Les vis de la culasse peuvent se desserrer, en faisant brûler la garniture. Les segments du piston peuvent s'user si le filtre de l'air est excessivement sale ou pas huilé et donc fait passer des poussières, ou bien si un manque l'huile entraîne une surchauffe.	Démonter la culasse et remplacer la garniture [↩ 6.9.A] Remplacer le moteur [↩ 6.9.C]
--------------------	--	--

B) Le moteur a du mal à partir ou bien fait un contrecoup

Cause probable	Commentaire	Remède
----------------	-------------	--------

Problèmes de la machine

La lame de la tondeuse est desserrée	La lame desserrée annule l'effet du volant et le contrecoup peut rendre le démarrage difficile.	Contrôler si le moyeu et la lame de la tondeuse sont bien fixés
--------------------------------------	---	---

Problèmes d'aspiration

Filtre de l'air obstrué	L'obstruction du filtre provoque un enrichissement du mélange, et le moteur a tendance à se noyer.	Contrôler et nettoyer le filtre de l'air [↩ 6.3.A]
-------------------------	--	---



5.1.0	du 2004 au ●●●●
GUIDE POUR IDENTIFIER LES PROBLÈMES	page ◀ 2 / 5 ▶

Problèmes de carburation

Carburateur sale	Si le jet et les conduits internes du carburateur sont obstrués, cela réduit l'arrivée d'essence et le moteur ne fonctionne pas régulièrement.	Contrôler et nettoyer le carburateur [↪ 6.4.A]
Mauvaise étanchéité du pointeau du carburateur	Si la soupape à pointeau ne se ferme pas, le combustible en excès dans la cuve peut atteindre la chambre de combustion à travers le collecteur d'aspiration ; ceci peut faire noyer le moteur et peut être dangereux, car l'essence peut fuir à travers les segments et atteindre le bac à huile. L'huile, mélangée avec l'essence, perd ses propriétés lubrifiantes et le moteur se détériore rapidement.	Nettoyer le siège et le pointeau du carburateur [↪ 6.4.A] ou bien remplacer le carburateur [↪ 6.4.B]
Papillon du starter (choke) bloqué	Le papillon du démarrage à froid (choke) peut se bloquer dans la position fermée, si le mélange est excessivement gras.	Contrôler et nettoyer le carburateur [↪ 6.4.A] et le papillon

C) Le démarrage est difficile et requiert un effort excessif sur la corde

Cause probable	Commentaire	Remède
----------------	-------------	--------

Problèmes de la machine

Le câble de la traction de la tondeuse (s'il y en a un) est plié, bloqué ou mal réglé	Le démarrage du moteur doit se faire avec la traction de la tondeuse complètement débranchée; si le câble n'est pas correctement réglé, cela peut créer une résistance anormale qui rend le démarrage plus dur.	Contrôler et/ou régler le câble de traction de la tondeuse
---	---	--

Problèmes causés par le moteur

Présence d'huile dans la culasse	Si le moteur est resté incliné avec la bougie en bas, il est possible que l'huile ait fui dans la culasse à travers les segments. Cela provoque une compression excessive en même temps qu'une diminution du mélange dans la chambre de combustion.	Démonter la culasse et nettoyer [↪ 6.9.A]
----------------------------------	---	--

D) Le moteur part mais ne reste pas en mouvement

Cause probable	Commentaire	Remède
----------------	-------------	--------

Problèmes d'alimentation

Le bouchon du réservoir a la soupape de dégagement obstruée	Le manque d'air dans le réservoir empêche l'afflux régulier de carburant dans la cuve du carburateur; quand le carburant dans la cuve est fini, le moteur s'arrête.	Nettoyer et/ou remplacer le bouchon [↪ 6.1.C]
---	---	--



5.1.0	du 2004 au ●●●●
GUIDE POUR IDENTIFIER LES PROBLÈMES	page ◀ 3 / 5 ▶

Après quelques minutes la cuve se remplit et le moteur peut repartir, mais en s'arrêtant à nouveau peu de temps après.

Filtre du carburant obstrué

À l'intérieur du réservoir se trouve un filtre, constitué d'une crépine métallique, qui peut s'obstruer quand il y a de la saleté ou de la patine due au combustible trop vieux.

Vider et nettoyer le réservoir [↪ [6.1.B](#)]

Problèmes d'allumage

Courant à la bougie absent ou insuffisant

Des connexions incertaines des câbles électriques ou bien un mauvais fonctionnement des composants peuvent entraîner des irrégularités de fonctionnement.

Contrôler la bougie et l'efficacité du système d'allumage, en faisant le spark-test [↪ [6.6.A](#)]

E) Le moteur ne rend pas (faible puissance)

Cause probable	Commentaire	Remède
----------------	-------------	--------

Problèmes de la machine

Le câble de l'accélérateur n'est pas bien réglé

La position de "FAST" de l'accélérateur peut ne pas correspondre à la position de "FAST" du carburateur, ce qui réduit l'afflux de mélange et donc la puissance débitée.

Contrôler et/ou régler le câble de l'accélérateur [↪ [6.5.A](#)]

Problèmes de carburation

Carburateur sale

Si le jet et les conduits internes du carburateur sont obstrués, cela réduit l'arrivée d'essence, et le moteur rend moins.

Contrôler et nettoyer le carburateur [↪ [6.4.A](#)]

Mauvais fonctionnement du régulateur ou problèmes à la tringlerie

Si l'ailette du régulateur pneumatique est cassée ou pas parfaitement libre de bouger, elle n'agit pas comme il faut sur le carburateur.

Contrôler tout le système de réglage [↪ [6.5](#)]

Si la tringlerie du régulateur est pliée ou déformée ou pas parfaitement libre de bouger, elle ne permet pas au régulateur d'atteindre la position de fin de course.

Faible compression

Les segments du piston peuvent s'user si des poussières passent, ou si le manque d'huile entraîne une surchauffe.

Remplacer le moteur [↪ [6.9.C](#)]

Les vis de la culasse peuvent se desserrer, en faisant brûler la garniture.

Démonter la culasse et remplacer la garniture [↪ [6.9.A](#)]



Problèmes dus à l'environnement

On utilise le moteur à une altitude élevée

La raréfaction de l'air en montagne provoque une réduction de puissance d'environ 10-12% tous les 1000 mètres d'altitude.

Suggérer au client d'ajuster l'effort de la machine à la réduction de puissance disponible

F) Le moteur a un fonctionnement irrégulier

Cause probable

Commentaire

Remède

Problèmes de carburation

Fuites d'air dans le carburateur

Les fuites d'air à travers les garnitures peuvent entraîner des irrégularités de fonctionnement et des difficultés à maintenir le minimum (2200-2500 tours/1').

Remplacer les garnitures du carburateur [↔ 6.4.A]

Mauvais fonctionnement du régulateur ou problèmes à la tringlerie

Si l'ailette du régulateur pneumatique est cassée ou pas parfaitement libre de bouger, elle n'agit pas comme il faut sur le carburateur.

Contrôler tout le système de réglage [↔ 6.5]

Si la tringlerie du régulateur est pliée ou déformée ou pas parfaitement libre de bouger, elle ne permet pas au régulateur d'atteindre la position de fin de course.

Problèmes d'allumage

Réglage inadéquat de l'entrefer de la bobine

Le réglage de l'entrefer entre le volant et la bobine doit être de 0,25-0,40 mm.

Régler l'entrefer [↔ 6.6.B]; si le problème persiste il faut remplacer la bobine [↔ 6.6.C]

G) Le moteur dépasse le nombre de tours normal

Cause probable

Commentaire

Remède

Problèmes de carburation

Régulateur bloqué

Un excès de saleté ou la cassure d'un ressort peuvent bloquer les mouvements du régulateur, ou bien en empêcher le retour.

Contrôler le régulateur [↔ 6.5.B]

H) Le moteur ne s'éteint pas

Cause probable

Commentaire

Remède

Problèmes de la machine

Le câble du frein moteur est plié ou bloqué

Quand on relâche le levier, le microinterrupteur de masse ne s'appuie pas.

Contrôler et/ou régler le câble [↔ 6.7.A]



5.1.0	du 2004 au ●●●●
GUIDE POUR IDENTIFIER LES PROBLÈMES	page ◀ 5 / 5

Problèmes électriques

Le câble de masse est détaché ou cassé	Si le câble est cassé ou détaché, cela empêche au micro-interrupteur de fermer le circuit électrique à la masse	Contrôler la connexion à la masse [↩ 6.7.B]
--	---	---

J) Le moteur vibre

Cause probable	Commentaire	Remède
----------------	-------------	--------

Problèmes de la machine

Lame pas équilibrée	La lame non équilibrée ou desserrée fait vibrer toutes les parties internes du moteur et provoque leur usure prématurée.	Démonter et équilibrer la lame, et serrer les vis suivants les valeurs prescrites
Fixations du moteur desserrées	Un moteur dont les fixations sont desserrées peut être dangereux pour l'utilisateur, et en outre peut provoquer des cassures des parties internes.	Serrer les vis de fixation aux valeurs prescrites [↩ 6.9.C]

K) Le moteur ne s'arrête pas dans les 3 secondes après l'extinction

Cause probable	Commentaire	Remède
----------------	-------------	--------

Problèmes au système d'arrêt

Garniture antifriction cassée ou absente	En général l'épaisseur de la garniture antifriction est en mesure de garantir une bonne action freinante pour toute la durée du moteur. Au cas où elle se détacherait du levier, il faudra intervenir tout de suite pour éviter que le métal, en frottant sur le volant, ne provoque des étincelles dangereuses.	Remplacer le groupe d'arrêt du moteur [↩ 6.7.D]
--	---	---



6.1 RÉSERVOIR ET ALIMENTATION

INFORMATIONS GÉNÉRALES

Le système d'alimentation comprend le réservoir de l'essence (intégré dans le convoyeur supérieur), connecté au carburateur par une tuyauterie; un filtre à crépine, situé au fond du réservoir, empêche aux dépôts et aux impuretés d'atteindre le carburateur.

L'alimentation à la cuve du carburateur se fait par gravité, et le volume d'essence soustrait au réservoir pendant le fonctionnement est compensé par une soupape de dégagement située dans le bouchon.

Le mauvais fonctionnement de l'alimentation peut se manifester par:

- démarrage manqué ou difficile, ou peu de puissance (s'ils ne sont pas dus à d'autres causes):
 - = Filtre de l'essence sale [➔ 6.1.B];
 - = Tuyauterie de l'essence obstruée;
 - = Inefficacité de la soupape de dégagement [➔ 6.1.C].

INTERVENTIONS D'ASSISTANCE

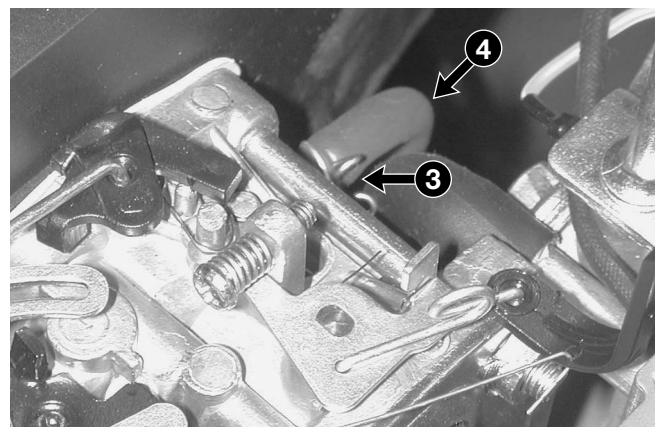
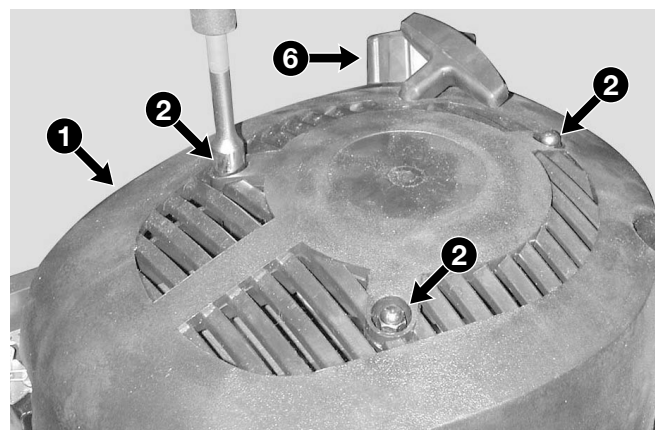
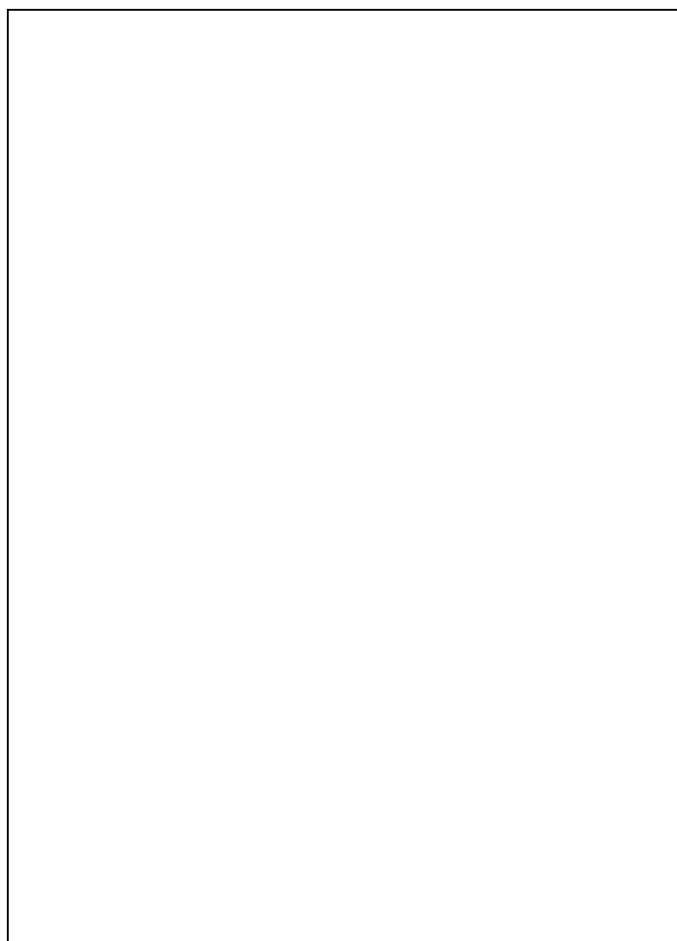


ATTENTION! Toutes les interventions sur le réservoir et sur le système d'alimentation doivent se faire en bonnes conditions de sécurité pour celui qui les exécute; par conséquent:

- ne pas fumer;
- vidanger toujours le réservoir;
- exécuter cette opération dans un milieu aéré, loin des flammes libres ou des sources de chaleur non protégées;
- recueillir l'essence dans un conteneur adapté muni d'un bouchon, en utilisant un entonnoir et en évitant qu'elle ne puisse se répandre sur le banc de travail;
- nettoyer immédiatement toute trace d'essence éventuellement versée;
- contrôler qu'on a connecté les tuyauteries avant de remettre de l'essence dans le réservoir.

A) Vidanger et enlever le réservoir

- 1 Enlever le convoyeur (1) fixé par trois écrous (2).
- 2 Enlever le collier (3) du tuyau de l'essence (4) du côté du carburateur, et recueillir dans un conteneur adapté tout le carburant qui se trouve dans le réservoir
- 3 Pour le montage, suivre en sens inverse la procédure





indiquée ci-dessus.



ATTENTION!

Vérifier que le tuyau de l'essence (4) est intact et étanche avant d'introduire le nouveau carburant.

B) Nettoyage du réservoir

- 11 Enlever le convoyeur (1) fixé par trois écrous (2).
- 12 Enlever le collier (5) du côté du réservoir, déconnecter le tuyau de l'essence (4), et recueillir dans un conteneur adapté tout le carburant qui se trouve dans le réservoir.
- 13 Enlever le bouchon du réservoir (6) et souffler de l'air comprimé à travers le petit tuyau (7), pour enlever les dépôts sur le filtre à crépine interne.
- 14 Tout en tenant le trou du petit tuyau (7) fermé, introduire environ 100 cl d'essence propre, et agiter avec force pour bien nettoyer l'intérieur du réservoir.
- 15 Vider le réservoir et éliminer l'essence utilisée pour le nettoyage, suivant les normes en vigueur.
- 16 Remonter le convoyeur.



ATTENTION!

Vérifier que le tuyau de l'essence (4) est intact et étanche avant d'introduire le nouveau carburant.

C) Contrôle et nettoyage de la soupape de dégagement

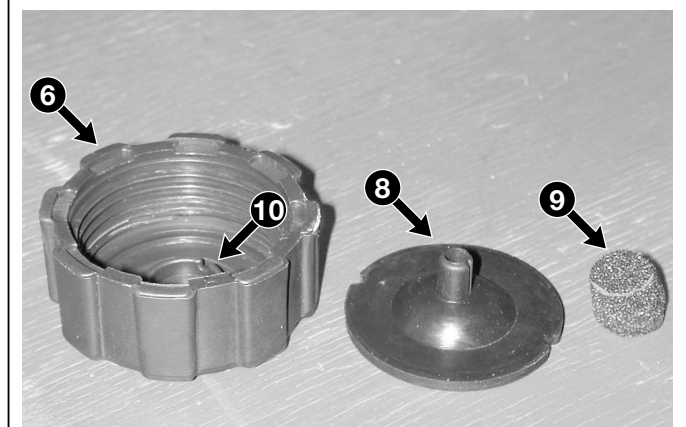
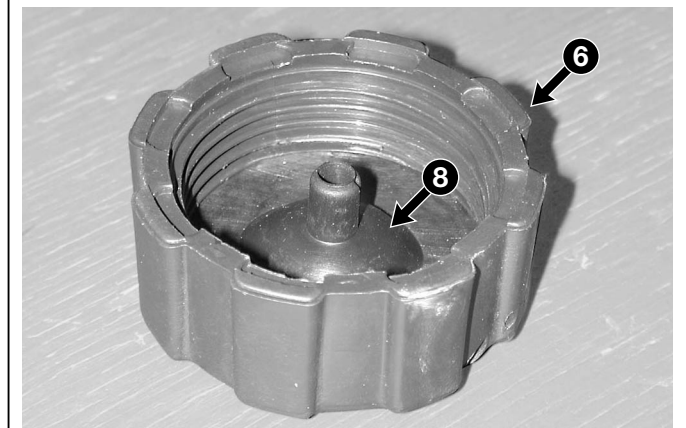
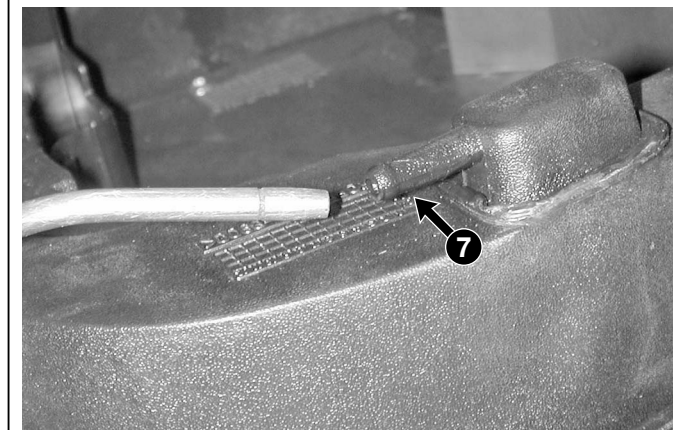
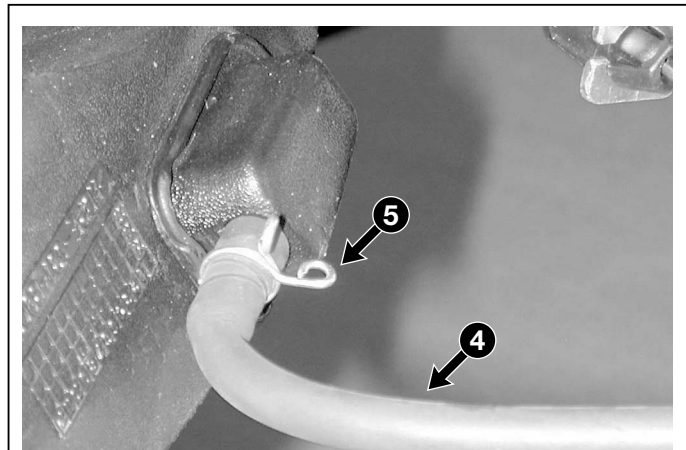
- 21 Enlever le bouchon (6) et extraire la garniture (8) et la mousse (9).
- 22 Contrôler que:
 - la garniture (8) est intacte et sans craquelures ni coupures;
 - les passages d'air (10) à l'intérieur du bouchon ne sont pas obstrués;
 - la mousse (9) n'est ni écrasée ni cassée.

REMARQUE

Si la garniture ou la mousse sont endommagées, il faut toujours remplacer tout le bouchon entièrement.

Couples de serrage

- 2 Écrous de fixation du convoyeur 4-7 Nm





6.2 GROUPE DE DÉMARRAGE

INFORMATIONS GÉNÉRALES

Le groupe de démarrage est intégré dans le convoyeur supérieur (qui comprend aussi le réservoir); il est constitué d'une corde enroulée sur une poulie.

Le mouvement de la poulie jusqu'au volant magnétique (et donc à l'arbre moteur) se transmet par un couple d'accrochages; le retour de la poulie et le réenroulement de la corde s'obtient grâce à un ressort à spirale.

En dehors du cas de cassure de la corde, les défauts de fonctionnement du groupe de démarrage peuvent se manifester par:

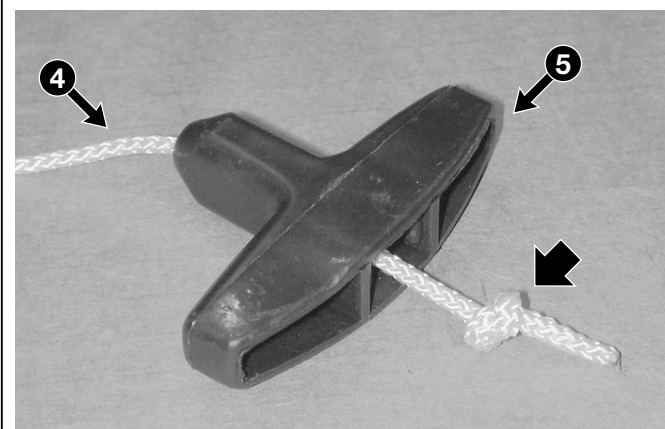
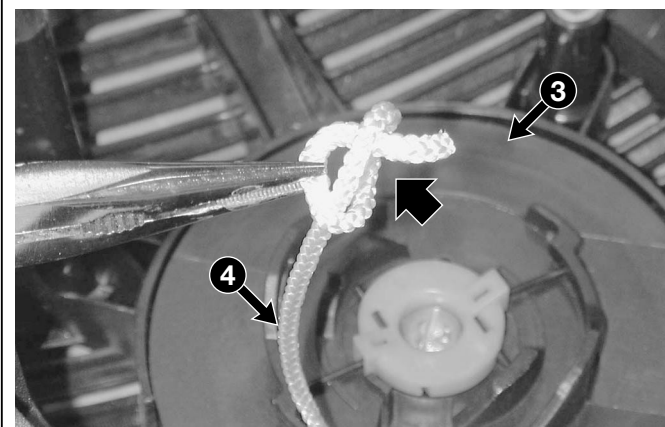
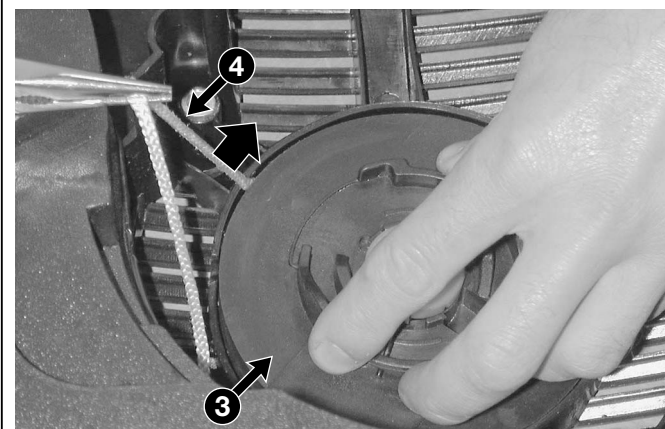
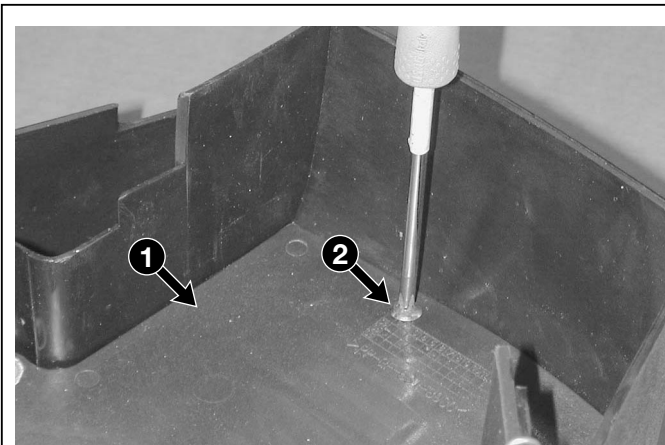
- démarrage manqué après l'accrochage (s'il n'est pas dû à d'autres causes):
= corde trop courte qui ne fournit pas un nombre de tours adéquat au moteur [[6.2.A](#)].
- accrochage manqué de la poulie au volant magnétique, dont on se rend compte parce que la corde se déroule sans efforts:
= déformation ou cassure des accrochages [[6.2.B](#)].
- retour de la corde incertain ou manquant:
= cassure du ressort [[6.2.C](#)].

Dans tous les cas il faut enlever le convoyeur pour procéder aux vérifications ou aux réparations nécessaires.

INTERVENTIONS D'ASSISTANCE

A) Substitution de la corde

- 1 Enlever le convoyeur avec le réservoir [[6.1.A](#)].
- 2 Démontez le blindage interne (1) fixé par la vis (2).
- 3 Tenir la poulie arrêtée (3), et dérouler lentement (dans le sens des aiguilles d'une montre) toute la corde (4) de façon à décharger graduellement le ressort de rappel; en cas de cassure de la corde, le ressort sera déjà déchargé et il faudra seulement dérouler la corde.
- 4 Défaire ou couper le nœud terminal de la corde et enlever le bout resté accroché à la poulie.
- 5 Couper un bout de corde (4) (Ø 4,5 mm et longueur 2,40 m), introduire une extrémité dans le trou de la poulie (3) et former un nœud de sorte qu'elle ne puisse pas en sortir.





- 6 Introduire l'autre extrémité de la corde dans le trou du convoyeur, en la bloquant à la poignée (5) par un nœud.
- 7 Faire tourner la poulie (3) et la corde (4) dans le sens anti-horaire pour faire 5 tours complets, de façon à recharger le ressort; puis relâcher soigneusement la poulie pour permettre à la corde de s'enrouler complètement sur la poulie.
- 8 Vérifier que la poulie (3) est libre de tourner.
- 9 Vérifier que, quand on a tiré la corde sur toute sa longueur, la poulie (3) a la possibilité de faire 2-3 autres tours avant de compacter le ressort.
- 10 Remonter le blindage interne (1).
- 11 Remonter le convoyeur [[6.1.A](#)].

B) Substitution des accrochages

- 21 Enlever le convoyeur avec le réservoir [[6.1.A](#)].
- 22 Dévisser la vis centrale (6) et démonter la bague (7) et les accrochages (8), en faisant attention à ne pas enlever la poulie (3) de son siège.

REMARQUE

La vis (6) a un filet à gauche et il faut donc **la dévisser dans le sens des aiguilles** d'une montre.

REMARQUE

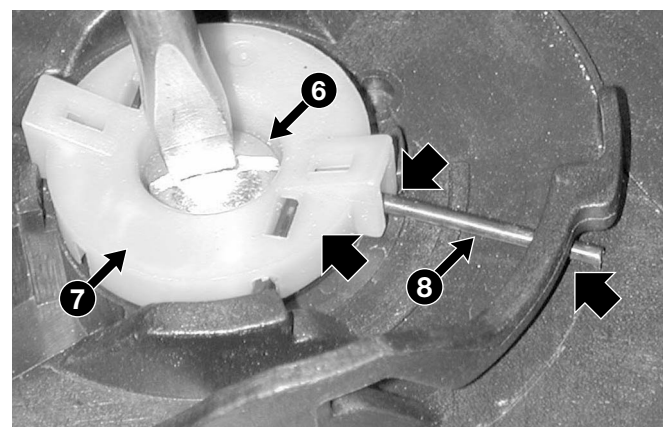
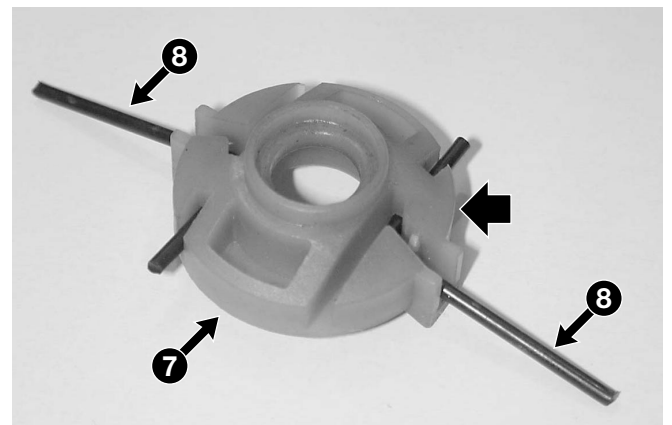
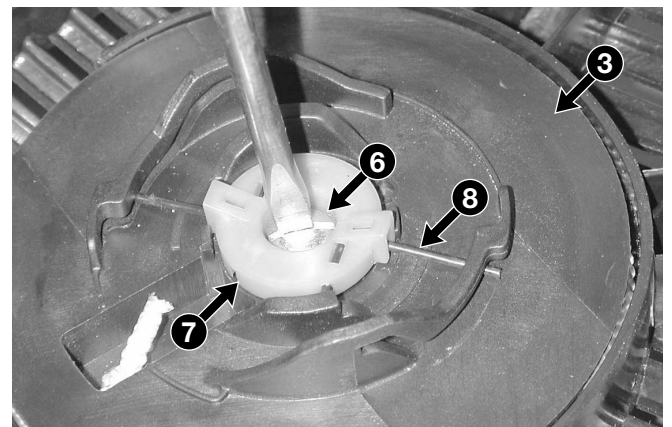
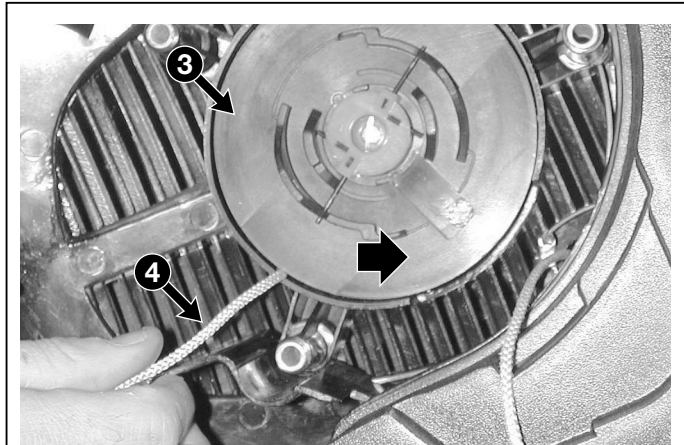
Substituer toujours en bloc les accrochages (8), la bague (7) et la vis (6).

- 23 Monter les nouveaux accrochages (8) en faisant attention à les positionner correctement par rapport à la bague (7) et aux guidages formés dans le moyeu de la poulie (3), et serrer la vis (6) **en la vissant dans le sens anti-horaire**, tout en laissant à la poulie une certaine facilité de rotation.

- 24 Remonter le convoyeur [[6.1.A](#)].

C) Substitution de la poulie

- 31 Enlever le convoyeur avec le réservoir [[6.1.A](#)].
- 32 Démonter le blindage interne (1) fixé par la vis (2).





33 Au cas où le ressort n'est pas encore déchargé, tenir la poulie arrêtée (3), et dérouler lentement (dans le sens des aiguilles d'une montre) toute la corde (4) de façon à décharger graduellement le ressort de rappel.

34 Démonter les accrochages [↪ point "B"].

35 Enlever la poulie (3), en faisant attention que le ressort de rappel (9) reste bien inséré dans les sièges sous la poulie.



ATTENTION! Exécuter cette opération avec précaution, pour éviter des lésions possibles causées par le déroulement soudain et imprévu du ressort au cas où il sortirait de ces sièges.

36 Nettoyer l'intérieur du convoyeur avec un liquide dégraissant, en enlevant la saleté et la graisse précédente.

37 Couper un bout de corde (4) (Ø 4,5 mm et longueur 2,40 m), introduire une extrémité dans le trou de la poulie (3) et former un noeud de sorte qu'elle ne puisse pas en sortir.

38 Introduire l'autre extrémité de la corde dans le trou du convoyeur, en la bloquant à la poignée (5) avec un noeud.

39 Pulvériser du lubrifiant silicone sur le ressort (9) et appliquer de la graisse liquide à l'intérieur du siège du convoyeur. Vérifier que le ressort à spirale (10) est bien inséré dans le siège du convoyeur, et replacer la poulie (3) de sorte que l'extrémité interne du ressort (9) soit bien insérée dans la fente du convoyeur.

40 Remonter les accrochages [↪ point "B"].

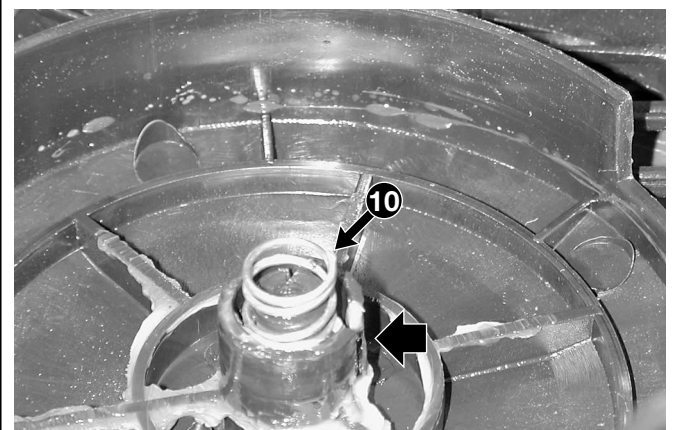
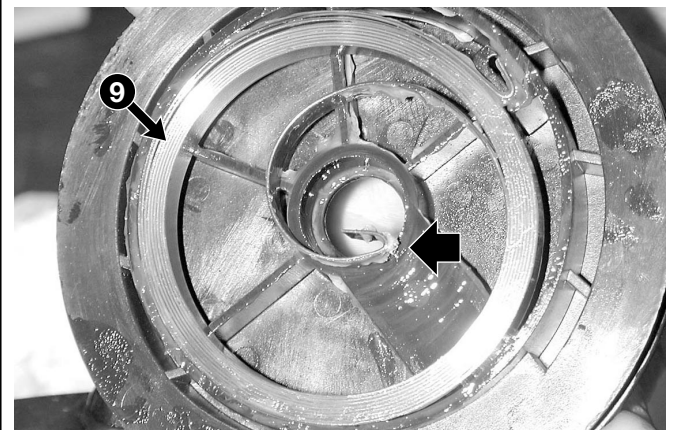
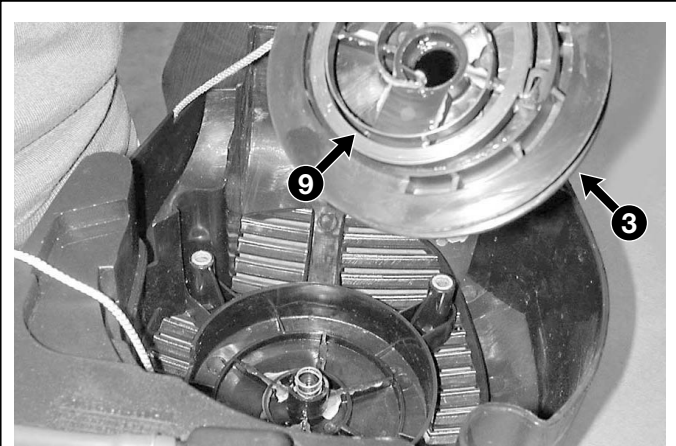
41 Faire tourner la poulie (3) et la corde (4) dans le sens anti-horaire pour faire 5 tours complets, de façon à recharger le ressort; puis relâcher soigneusement la poulie pour permettre à la corde de s'enrouler complètement sur la poulie.

42 Vérifier que la poulie (3) est libre de tourner.

43 Vérifier que, quand on a tiré la corde sur toute sa longueur, la poulie (3) a la possibilité de faire 2-3 autres tours avant de compacter le ressort.

44 Remonter le blindage interne (1).

45 Remonter le convoyeur [↪ 6.1.A].



Couples de serrage

6 Vis de fixation du démarreur 4-6 Nm



6.3 SYSTÈME D'ASPIRATION

INFORMATIONS GÉNÉRALES

Le système d'aspiration utilise un filtre de l'air directement connecté au carburateur, et un collecteur qui convoie le mélange air/essence vers la soupape d'aspiration.

Le mauvais fonctionnement du système d'aspiration peut se manifester par:

- démarrage manqué ou difficile, ou peu de puissance (s'ils ne sont pas dus à d'autres causes):
= Filtre de l'air bouché [➔ 6.3.A];

Le filtre de l'air se trouve au côté droit du moteur, il est visible sans qu'il soit nécessaire d'enlever d'autres composants.

Il est nécessaire d'enlever tout le corps du filtre uniquement pour pouvoir accéder au carburateur.

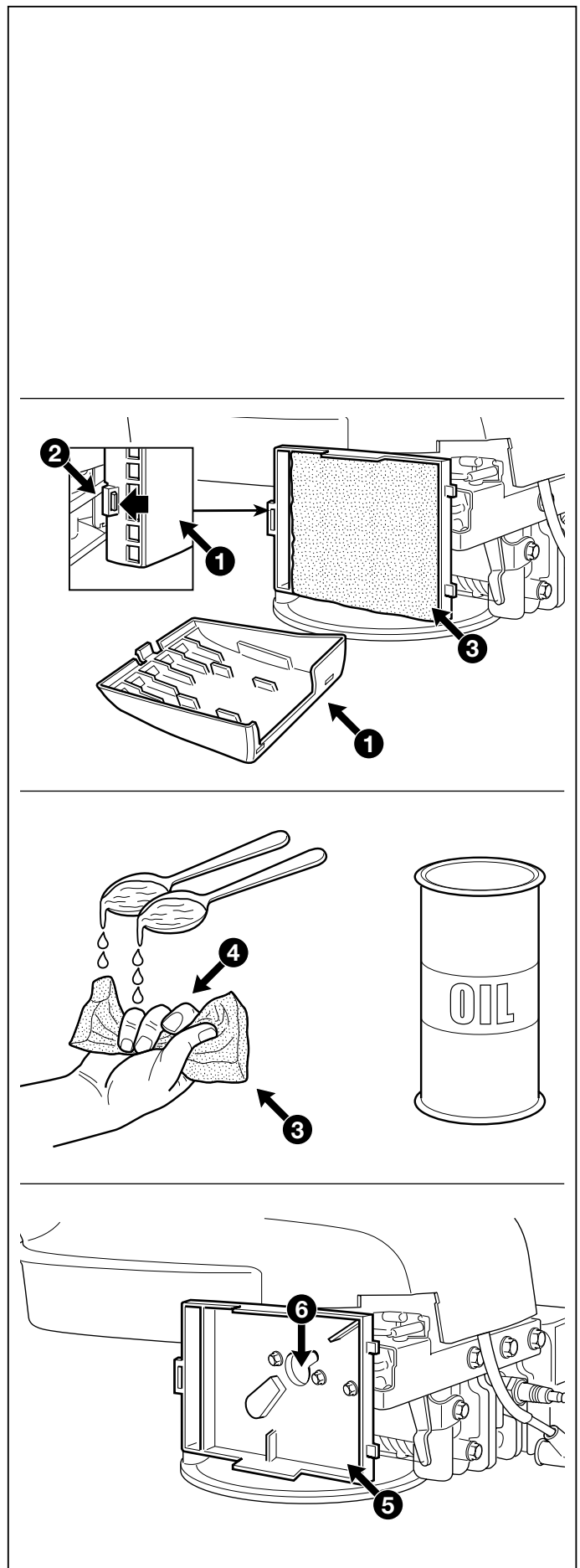
INTERVENTIONS D'ASSISTANCE

A) Entretien de l'élément filtrant

- Nettoyer la zone autour du couvercle (1) du filtre.
- Enlever le couvercle (1) en décrochant la languette postérieure (2), et ôter l'élément filtrant en mousse (3).

IMPORTANT! Il faut maintenir l'élément filtrant bien propre et imbibé d'huile, et le remplacer s'il est cassé, coupé ou si des parties sont émiettées. Ne pas utiliser d'air comprimé pour nettoyer l'élément filtrant.

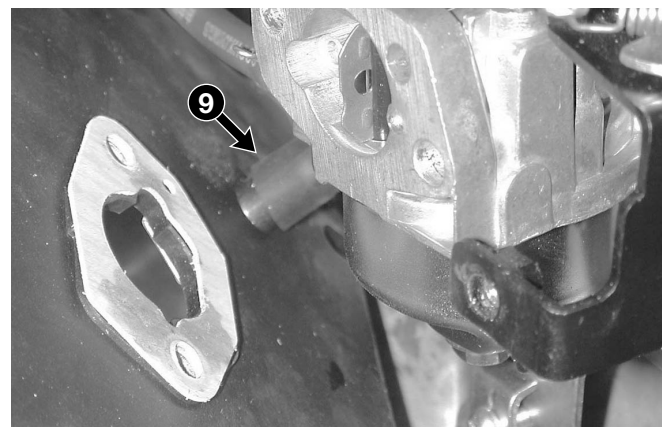
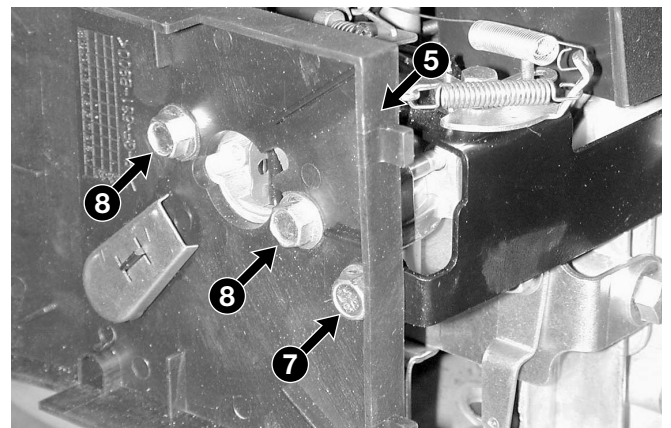
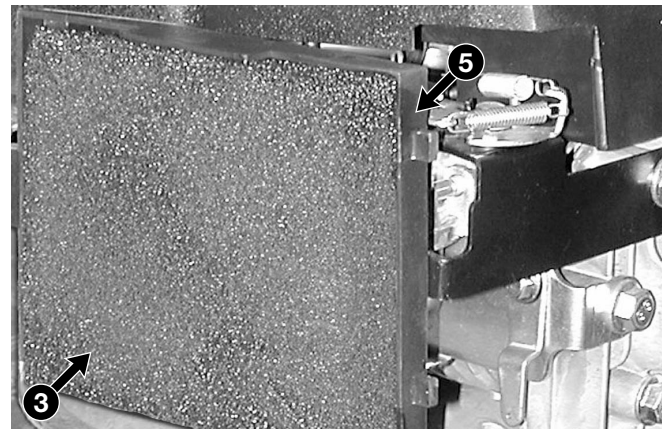
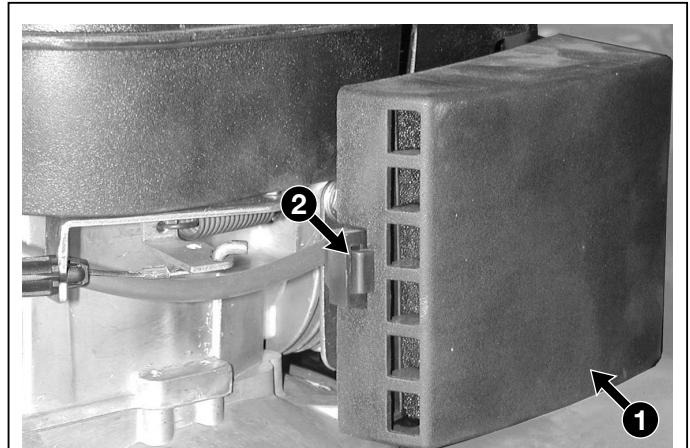
- Laver l'élément filtrant en mousse avec de l'eau et du détergent, et l'essuyer avec un chiffon propre.
- Imprégner l'élément filtrant avec 2 cuillères d'huile moteur propre, et l'essorer plusieurs fois pour répartir l'huile uniformément (4).
- Essuyer l'huile éventuellement en excès avec un chiffon propre.
- Avec un jet d'air comprimé, nettoyer l'intérieur du corps (5) du filtre des éventuelles poussières et débris d'herbes, en veillant à fermer le trou du conduit d'aspiration (6), pour ne pas les faire entrer dans ce même conduit.
- Placer l'élément filtrant (3) dans son logement, et refermer le couvercle (1).





B) Enlèvement du corps du filtre

- 11 Nettoyer la zone autour du couvercle (1) du filtre.
- 12 Enlever le couvercle (1) en décrochant la languette postérieure (2), et ôter l'élément filtrant en mousse (3).
- 13 Pour enlever le corps (5) du filtre, dévisser la vis (7) qui fixe l'étrier de support du groupe régulateur, et les deux vis (8), en tenant compte que ces dernières fixent aussi le carburateur sur le bloc moteur.
- 14 Déconnecter le petit tuyau (9) de recirculation des vapeurs d'huile.



Couples de serrage

- | | | |
|---|--|--------|
| 7 | Vis de fixation de l'étrier du régulateur..... | 6-8 Nm |
| 8 | Vis de fixation du carburateur | 6-8 Nm |



◀	6.4.0	▶	du 2004 au ••••
◀	CARBURATION	▶	page 1 / 3 ▶

6.4 CARBURATION

INFORMATIONS GÉNÉRALES

Le carburateur est du type à flotteur à gicleur fixe avec commande "CHOKE".

Le mauvais fonctionnement du carburateur peut se manifester par:

- démarrage manqué ou difficile, ou peu de puissance (s'ils ne sont pas dus à d'autres causes):
= Carburateur sale [↗ 6.4.A].
- fonctionnement irrégulier du moteur (s'il n'est pas dû à d'autres causes):
= Passages d'air à l'intérieur du carburateur [↗ 6.4.A].

INTERVENTIONS D'ASSISTANCE

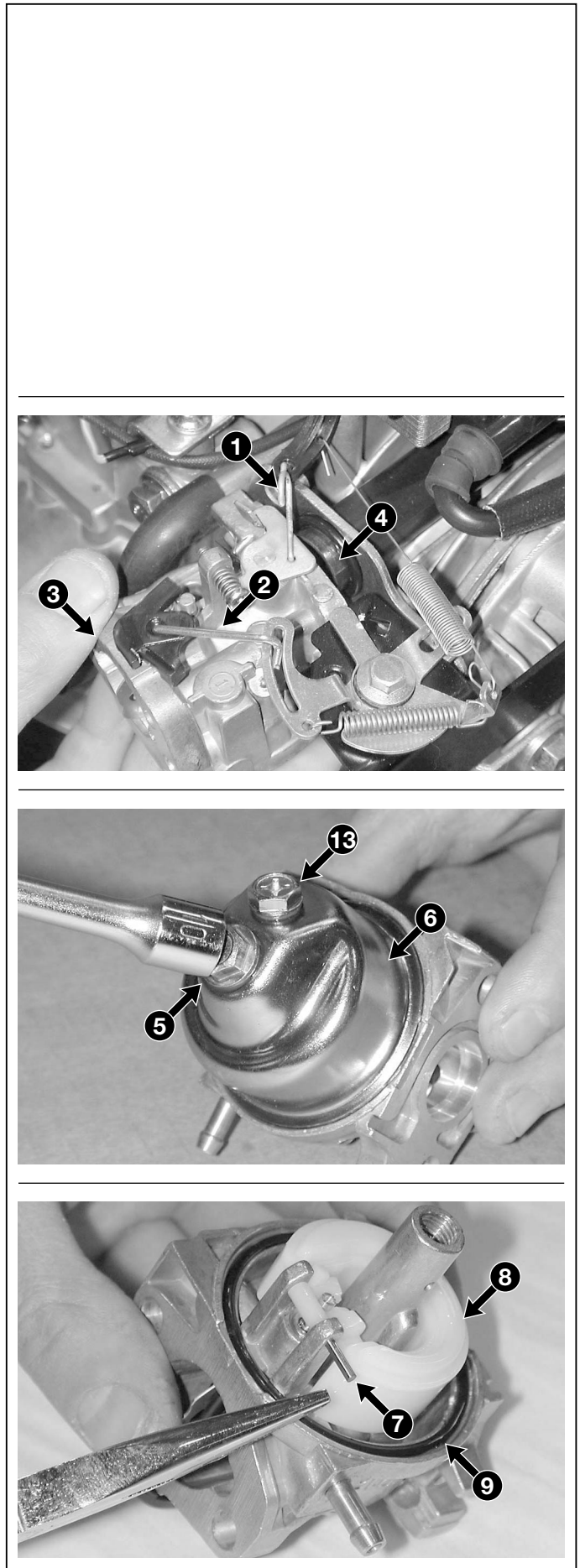


ATTENTION! Toutes les interventions sur le carburateur doivent se faire en bonnes conditions de sécurité pour celui qui les exécute; par conséquent:

- ne pas fumer;
- vidanger toujours le réservoir s'il n'est pas strictement nécessaire qu'il y ait de l'essence pour pouvoir exécuter l'opération d'intervention;
- exécuter cette opération dans un milieu aéré, loin des flammes libres ou des sources de chaleur non protégées;
- recueillir l'essence dans un conteneur adapté muni d'un bouchon, en utilisant un entonnoir et en évitant qu'elle ne puisse se répandre sur le banc de travail;
- nettoyer immédiatement toute trace d'essence éventuellement versée;
- contrôler qu'on a connecté les tuyauteries avant de remettre de l'essence dans le réservoir.

A) Enlèvement et nettoyage du carburateur

- 1 Enlever le convoyeur avec le réservoir [↗ 6.1.A].
- 2 Enlever le filtre de l'air [↗ 6.3.B].
- 3 Déconnecter les deux tirants (1) et (2) et ôter le carburateur (3) du collecteur d'aspiration (4).





- 4 Dévisser la vis centrale (5) qui fixe la cuve (6) en ayant soin de récupérer adéquatement toute l'essence encore présente dans la cuve.
- 5 Enlever le pivot (7), démonter le flotteur (8) et ôter la garniture (9).
- 6 Dévisser la vis (10) et extraire le gicleur (11).
- 7 Nettoyer soigneusement le carburateur et le gicleur en les tenant immergés pendant 24 heures dans de l'essence propre (ou un produit détergent); puis les essuyer avec de l'air comprimé en soufflant particulièrement à travers les trous de passage du carburant.
- 8 Monter le carburateur en suivant dans le sens inverse les points précédents 6, 5 et 4, en tenant compte du fait que:
 - il faut toujours remplacer la garniture (9) et la rondelle qui se trouve sous la vis (5);
 - le flotteur (8) doit être libre d'osciller sur le pivot (7);
 - le gicleur (11) ne doit jamais être modifié ni remplacé par d'autres gicleurs même si apparemment ils ont les mêmes caractéristiques;
 - le papillon (12) du starter (choke) doit s'ouvrir et se fermer régulièrement;
 - la vis (13) de purge de la cuve doit être tournée vers l'avant.
- 9 Quand on remonte le carburateur sur le moteur il faut toujours remplacer la bague d'étanchéité (14) du côté du collecteur et la garniture (15) du côté du filtre.

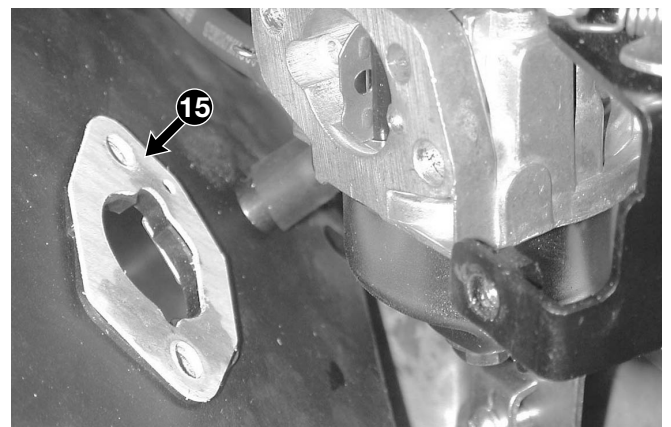
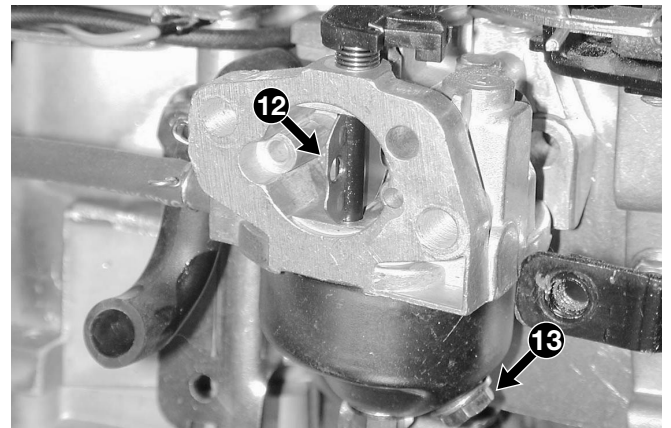
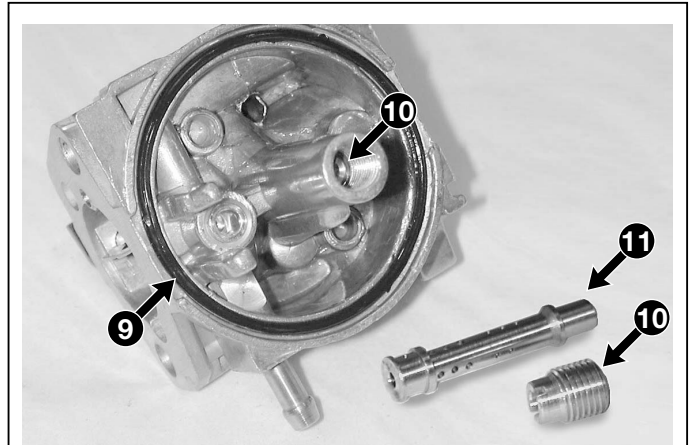
10 Remonter les tirants (1) et (2) et vérifier que les mouvements par rapport au système de réglage se font facilement et sans se bloquer.

11 Remonter le convoyeur [➔ [6.1.A](#)].

12 Remonter le filtre de l'air [➔ [6.3.B](#)].

B) Substitution du carburateur

- Suivre les pas 1 - 2 - 3 - 9 - 10 - 11 - 12 de la procédure indiquée au point "A".





C) Réglage du régime minimum

- 21 Vérifier que le câble de l'accélérateur est réglé correctement [↪ [6.5.A](#)].
- 22 Laisser chauffer le moteur pendant quelques minutes, puis mettre la commande de l'accélérateur dans la position "SLOW". Avec le compte-tours (21) vérifier le régime de rotation.

REMARQUE

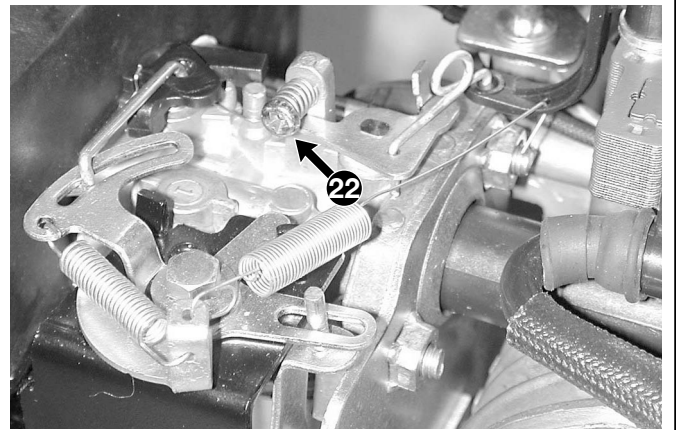
Le régime du moteur au minimum doit être compris entre 2200 et 2500 tours/1'.

- 23 Agir sur la vis (22) du carburateur jusqu'à ce qu'on obtienne un minimum stable et qui respecte les valeurs indiquées ci-dessus.

D) Réglage du régime maximum

REMARQUE

On exécute cette opération en agissant sur le groupe de réglage [↪ [6.5.B](#)].



Informations techniques

Régime minimum (SLOW)2200-2500 tours/1'

Outils spéciaux

21 Compte-tours



6.5.0	du 2004 au ●●●●
GROUPE DE RÉGLAGE DU CARBURATEUR	page 1 / 3 ▷

6.5 GROUPE DE RÉGLAGE DU CARBURATEUR

INFORMATIONS GÉNÉRALES

Le système de réglage du carburateur utilise un système de leviers monté sur un support fixé à la culasse du moteur, complété par un dispositif pneumatique.

Ce dispositif est constitué d'une ailette qui, sous la poussée de l'air du volant, tend à fermer le papillon principal du carburateur, en contraste avec le ressort principal du levier de commande; l'équilibre entre la commande de l'accélérateur et la poussée de l'air sur l'ailette ajuste l'afflux de mélange dans le moteur, en fonction de la puissance requise.

Le mauvais fonctionnement du système de réglage peut se manifester par:

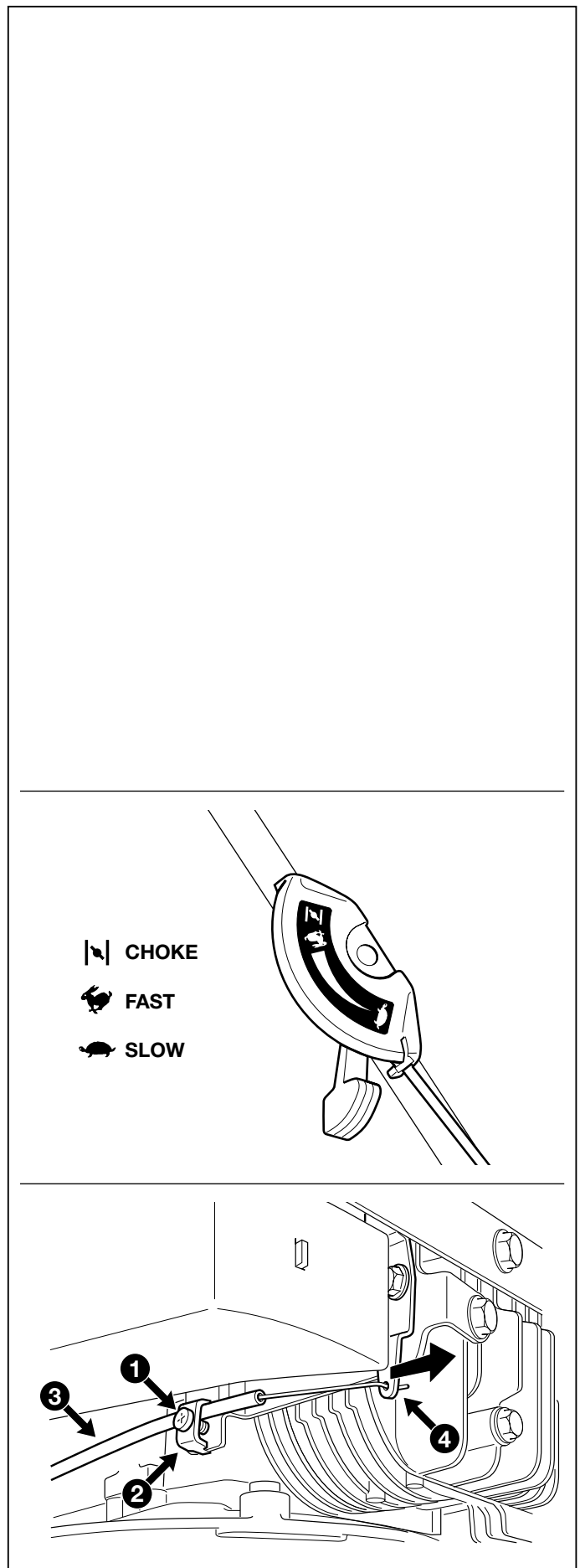
- démarrage manqué ou difficile, ou peu de puissance (s'ils ne sont pas dus à d'autres causes):
 - = Réglage incorrect du câble de l'accélérateur [↗ 6.5.A];
 - = tringlerie pliée ou déformée [↗ 6.5.B];
 - = cassure ou blocage du dispositif pneumatique [↗ 6.5.B].
- Fonctionnement irrégulier du moteur (s'il n'est pas dû à d'autres causes):
 - = Cassure ou blocage du dispositif pneumatique [↗ 6.5.B].

Un examen visuel permet d'identifier rapidement les éventuels composants cassés ou déformés, pour lesquels la substitution est toujours nécessaire.

INTERVENTIONS D'ASSISTANCE

A) Réglage du câble de l'accélérateur

- 1 Desserrer la vis (1) de l'étau (2) de façon que la gaine (3) du câble soit libre de glisser.
- 2 Mettre le levier de la commande de l'accélérateur en position "SLOW".
- 3 Pousser le levier (4) du régulateur de vitesse en avant à fond et, en le maintenant arrêté dans cette position, bloquer la gaine (3) du câble tout en serrant la vis (1) de l'étau (2).





B) Réglage du régime maximum

- 11 Vérifier que le câble de l'accélérateur est réglé correctement [↪ point "A"].
- 12 Laisser chauffer le moteur pendant quelques minutes, puis mettre la commande de l'accélérateur dans la position "FAST". Avec le compte-tours (21) vérifier le régime de rotation.

REMARQUE

Le régime du moteur au maximum doit être compris entre 2800 et 3000 tours/1'; si avec le compte-tours on ne trouve pas cette valeur, il faut procéder comme indiqué ci-dessous.

13 Vérifier:

- si le ressort (22) est intact et si le fil d'accrochage du ressort (23) n'est pas plié, et éventuellement les remplacer;
- si les leviers ne sont pas pliés ou déformés, et éventuellement remplacer en bloc tout le support [↪ point "C"];
- si l'ailette (24) du dispositif pneumatique n'est pas cassée et si elle est libre de bouger. Si l'ailette est cassée, même partiellement, il faut la remplacer [↪ point "D"];

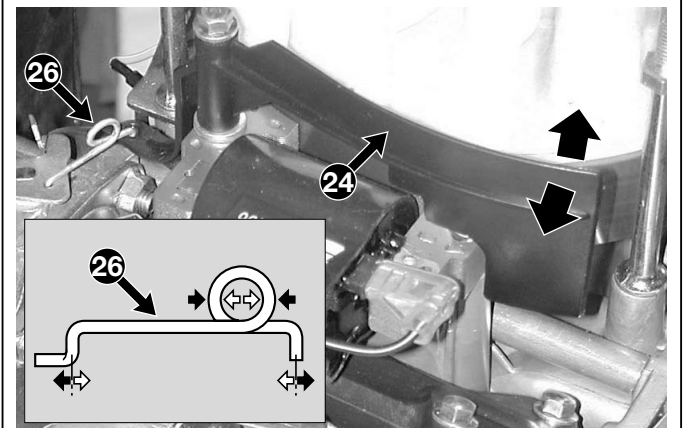
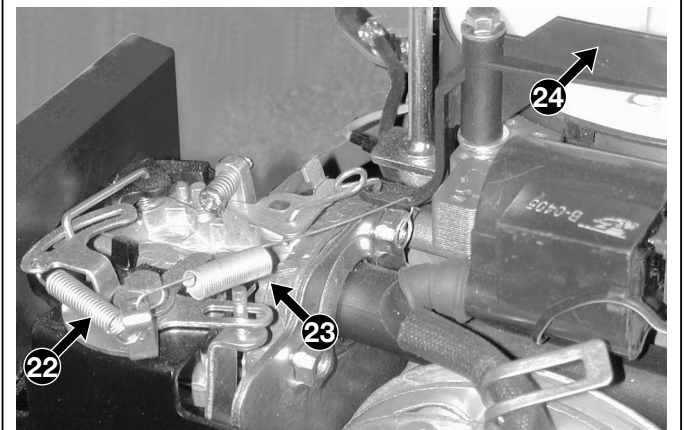
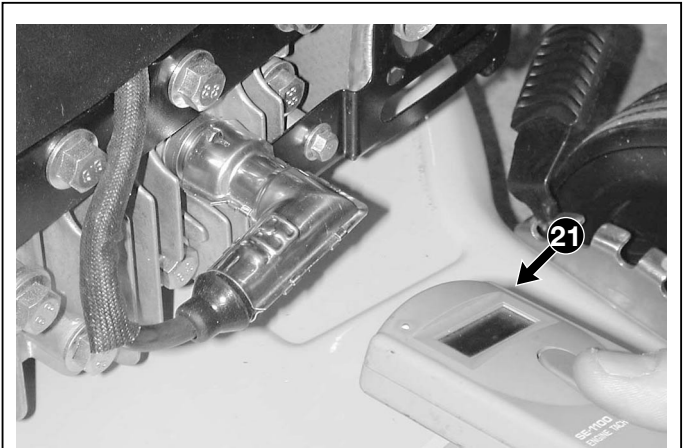
14 Au cas où les vérifications citées ci-dessus ne mettent en évidence aucune anomalie, il sera possible de compenser une différence entre le régime relevé et le régime prévu en pliant légèrement la petite équerre (25) d'accrochage des ressorts:

- vers l'intérieur, pour diminuer les tours:
- vers l'extérieur, pour augmenter les tours.

15 Si l'on n'arrive pas à obtenir les valeurs citées, il est possible de modifier la position de l'ailette (24) par rapport au volant ; pour ce faire, agir sur l'anneau central du tirant (26), en le resserrant ou en l'élargissant pour augmenter ou pour réduire l'entraxe entre les extrémités.

C) Substitution du support du système de leviers

- 21 Enlever le convoyeur avec le réservoir [↪ 6.1.A].
- 22 Enlever le couvercle du filtre de l'air (31) et l'élément





filtrant (32), puis desserrer la vis (33).

- 23 Dévisser les trois vis (34) qui fixent le support (35) à la culasse, puis enlever le support (35) en décrochant le ressort (36) de l'ailette (37), et le tirant (38).
- 24 Au moment du montage se rappeler de serrer les vis (34) aux valeurs prescrites, pour éviter une perte de compression avec le risque de brûler la garniture de la culasse ; dans ce but il est bon de vérifier également les cinq autres vis de la culasse.
- 25 Remonter le convoyeur [➔ 6.1.A].

D) Substitution de l'ailette du dispositif pneumatique

- 31 Enlever le convoyeur avec le réservoir [➔ 6.1.A].
- 32 Décrocher le ressort (36).
- 34 Démonter l'ailette (37) fixée par le pivot à vis (39), et déconnecter le tirant (40).
- 35 Au moment du montage,
 - faire attention que la rondelle (41) soit correctement positionnée sous l'ailette (37), et serrer à fond le pivot (39), en vérifiant que l'ailette (37) est libre de bouger;
 - vérifier si le tirant (40) a un entraxe entre les extrémités tel que l'ailette (37) soit à une distance de 13-15 mm de la surface externe du volant (42). Si ce n'est pas le cas, agir sur l'anneau central du tirant, en le resserrant ou en l'élargissant jusqu'à ce qu'on obtienne la condition citée. Ce réglage du tirant doit être considéré comme "préliminaire" et éventuellement modifiable pendant le réglage du régime maximum.
- 36 Remonter le convoyeur [➔ 6.1.A].
- 37 Exécuter le réglage du régime maximum [➔ point "B"].

Couples de serrage

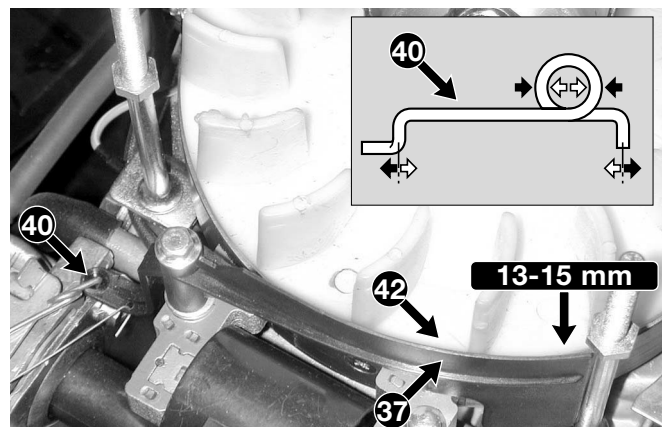
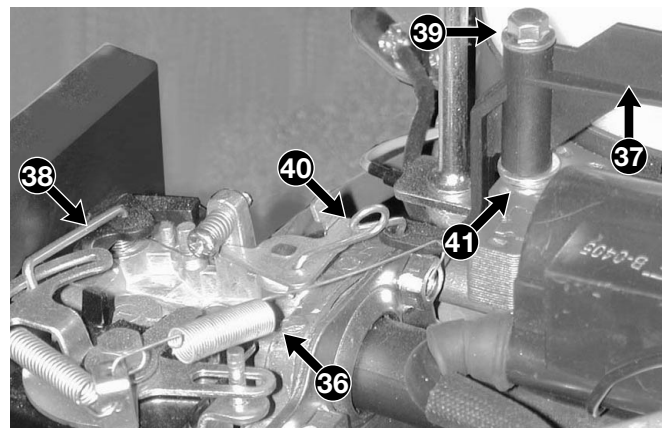
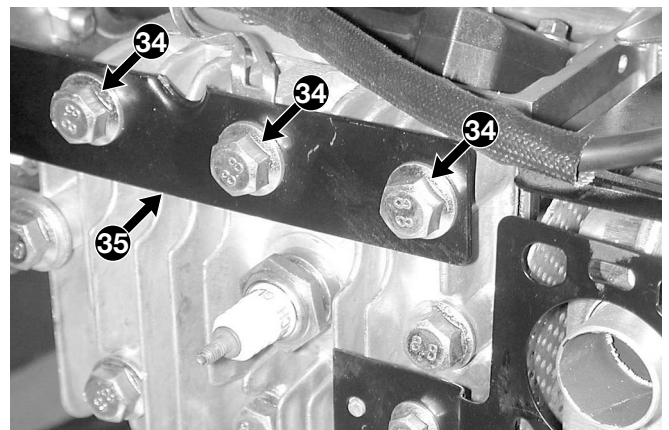
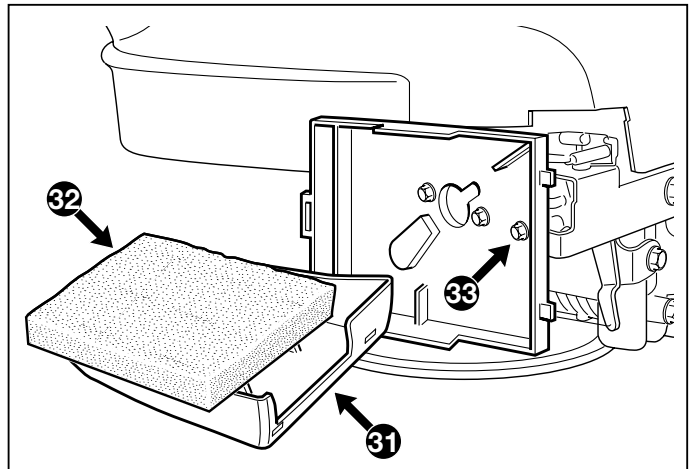
34 Vis de fixation de la culasse 20-25 Nm

Informations techniques

Régime minimum (FAST)2800-3000 tours/1'

Outils spéciaux

21 Compte-tours





6.6.0 INSTALLATION D'ALLUMAGE	du 2004 au ●●●● page 1 / 3 ▷
---	---------------------------------

6.6 INSTALLATION D'ALLUMAGE

INFORMATIONS GÉNÉRALES

L'installation d'allumage est du type à volant magnétique, avec bobine électronique qui fournit la haute tension à la bougie.

Le mauvais fonctionnement de l'installation d'allumage peut se manifester par:

- démarrage manqué (s'il n'est pas dû à d'autres causes):
 - = manque d'étincelle à la bougie à cause d'une défaillance de la bobine [↗ 6.6.A];
 - = bobine à la masse [↗ 6.6.B et 6.7.B];
 - = réglage inadéquat de l'entrefer [↗ 6.6.B];
 - = défaillance de la bougie ou mauvaise distance entre les électrodes [↗ 6.6.A];
 - = oxydation ou relâchement des contacts [↗ 6.6.B].
- fonctionnement irrégulier du moteur (s'il n'est pas dû à d'autres causes):
 - = réglage inadéquat de l'entrefer [↗ 6.6.B];
 - = oxydation ou relâchement des contacts [↗ 6.6.B].

Pour accéder à la bobine et au volant magnétique il faut ôter le convoyeur supérieur.

INTERVENTIONS D'ASSISTANCE

A) Contrôle de l'efficacité de l'installation d'allumage

1 Démontez la bougie (1) et observez la couleur de la partie terminale du filetage, qui peut donner des informations utiles sur la carburation:

- noir = mélange trop gras, car le filtre d'air est obstrué;
- noisette = carburation régulière.

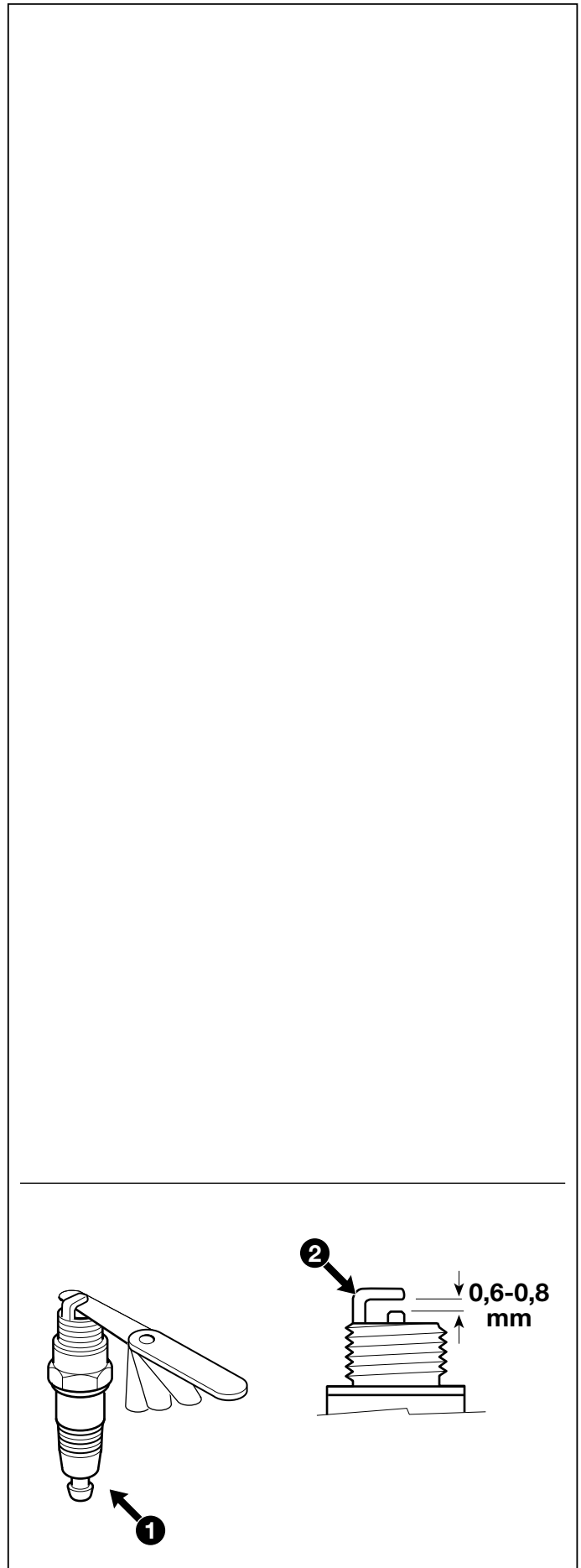
Remplacer la bougie si les électrodes (2) sont brûlées ou si la porcelaine se présente cassée ou fêlée.



ATTENTION! Danger d'incendie:

- ne pas effectuer les contrôles de l'installation d'allumage si la bougie n'est pas vissée dans son siège;
- pour faire le spark test utiliser toujours l'instrument prévu à cet effet.

2 Connecter le testeur (3) avec le capuchon de la bou-





6.6.0 INSTALLATION D'ALLUMAGE

du 2004 au

page 2 / 3

gie (4) et à la masse sur le moteur (5), actionner le démarreur et vérifier sur l'instrument que l'étincelle jaillit.

- 3 Si le test a une issue positive, nettoyer les électrodes (2) avec de l'air comprimé, et régler la distance à 0,6-0,8 mm; puis remonter la bougie en la serrant aux valeurs prescrites.

Si le test est négatif, procéder à vérifier les composants de l'installation, comme indiqué au point "B".

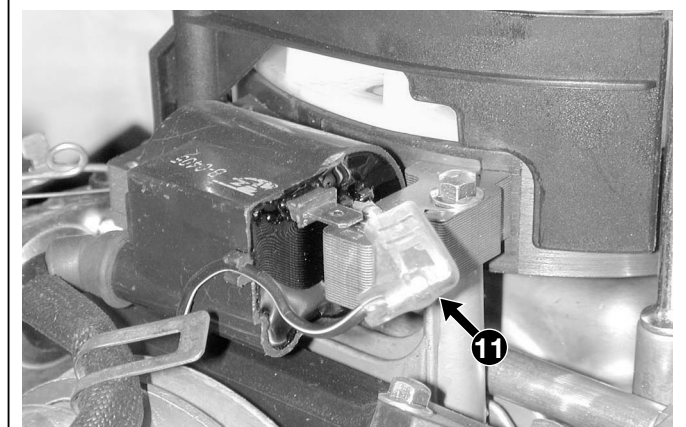
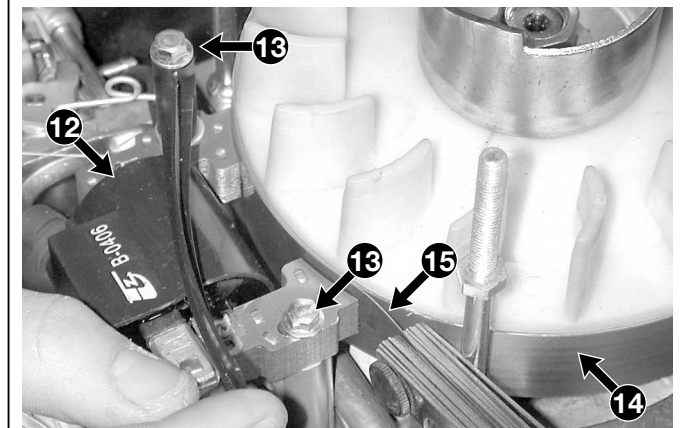
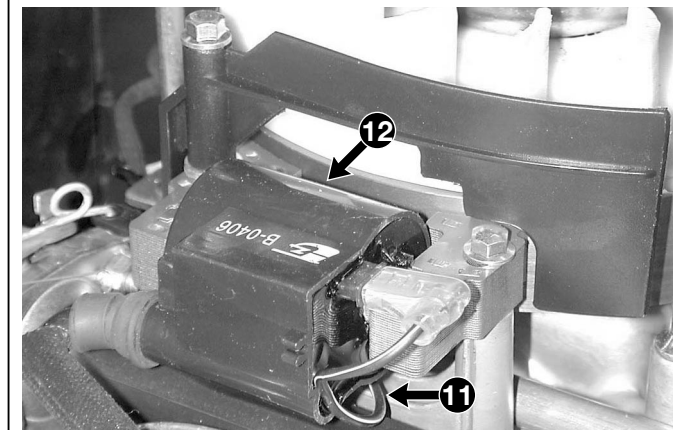
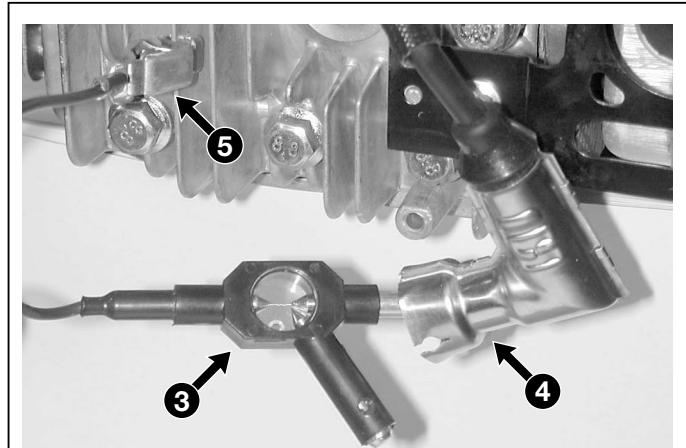
B) Réglage de l'entrefer et contrôle du fonctionnement de la bobine

- 11 Enlever le convoyeur avec le réservoir [➔ 6.1.A]
- 12 Contrôler que la borne faston du câble n'est pas oxydée ; si c'est le cas il faut la déconnecter, la nettoyer et la remonter en la pulvérisant avec un produit anti-oxydant spécial.
- 13 Contrôler que le câble noir (11) de la masse de la bobine (12) est intact, et que l'isolement ne présente pas d'écrasements dus à des erreurs de montage. Vérifier aussi le câble noir de la bougie, qui ne doit présenter aucune craquelure, aucun signe de détérioration, aucune brûlure, qui pourraient en réduire l'efficacité et le degré d'isolement.
- 14 Desserrer les deux vis (13) qui fixent la bobine (12), débloquer le frein manuellement, et faire tourner le volant (14) jusqu'à ce que les inserts magnétiques arrivent en correspondance avec les pôles du noyau de la bobine (12).
- 15 Insérer une jauge d'épaisseur (15) de 0,35 mm entre le volant magnétique (14) et les pôles de la bobine, puis pousser la bobine de façon que les pôles soient en contact avec la jauge d'épaisseur, et bloquer les deux vis (13) ; serrer les vis, la valeur d'entrefer doit être comprise entre 0,25 et 0,40 mm.

REMARQUE

Le contrôle parfait de l'efficacité d'une bobine est une opération qui ne peut être exécutée que dans un laboratoire équipé d'un oscilloscope. Pour faire un contrôle sommaire on peut effectuer la procédure qui suit.

- 16 Déconnecter la borne faston du câble noir (11) de masse, et repositionner le convoyeur supérieur, de façon à pouvoir actionner le démarreur.



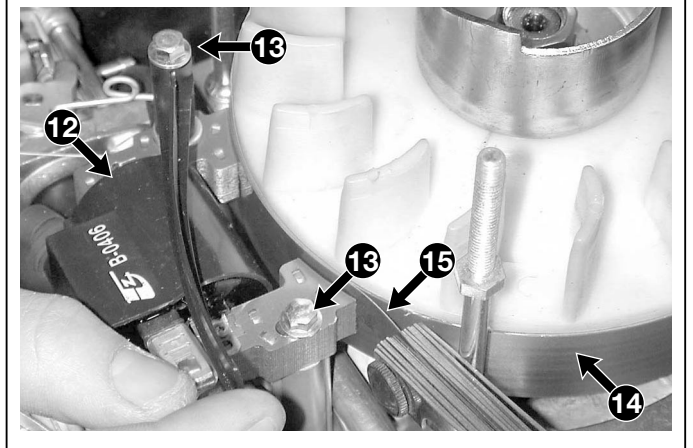
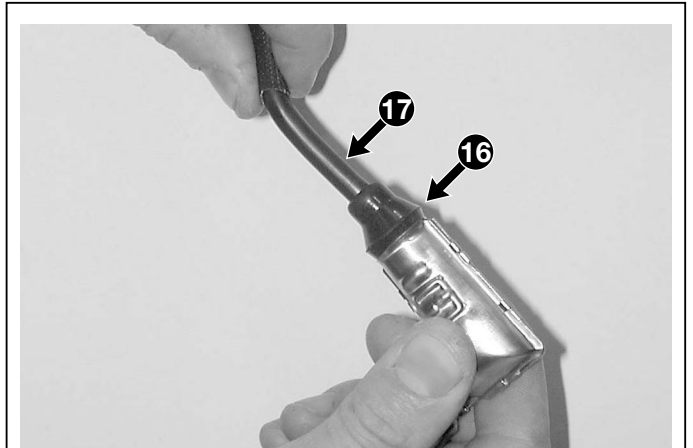


6.6.0 INSTALLATION D'ALLUMAGE	du 2004 au ●●●● page ◀ 3 / 3
---	---------------------------------

- 17 Exécuter un test d'étincelle comme indiqué au point "A":
- si l'étincelle jaillit = la bobine fonctionne régulièrement et le mauvais fonctionnement du système est dû au microinterrupteur de masse ou au câble relatif [↪ 6.7.B];
 - si l'étincelle ne jaillit pas = la bobine est abîmée et il faut la remplacer [↪ point "C"].
- 18 Remonter le convoyeur [↪ 6.1.A].

C) Substitution de la bobine

- 21 Enlever le convoyeur avec le réservoir [↪ 6.1.A].
- 22 Déconnecter la borne faston du câble (11) de masse.
- 23 Démontez le capuchon métallique (16) de la bougie.
- 24 Desserrer les deux vis (13) et enlever la bobine (12).
- 25 Monter la nouvelle bobine sans serrer les deux vis (13), et faire tourner le volant (14) jusqu'à ce que les inserts magnétiques arrivent en correspondance avec les pôles du noyau de la bobine (12).
- 26 Insérer une jauge d'épaisseur (15) de 0,35 mm entre le volant magnétique (14) et les pôles de la bobine, puis pousser la bobine de façon que les pôles soient en contact avec la jauge d'épaisseur, et bloquer les deux vis (13) ; serrer les vis, la valeur d'entrefer doit être comprise entre 0,25 et 0,40 mm.
- 27 Remonter le capuchon de la bougie (16) en le vissant à fond sur la borne du câble noir (17), et connecter la borne faston du câble de masse (11).
- 28 Remonter le convoyeur [↪ 6.1.A].



Couples de serrage

- 1 Serrage de la bougie 16-18 Nm

Informations techniques

Bougie type GL4RC (Torch) ou équivalentes
Distance entre les électrodes 0,6-0,8 mm
Entrefer bobine/ volant magnétique..... 0,25-0,40 mm

Outils spéciaux

- 3 Testeur pour le spark test



6.7 EXTINCTION ET ARRÊT DU MOTEUR

INFORMATIONS GÉNÉRALES

L'extinction et l'arrêt du moteur sont commandés, à travers un câble, par le relâchement du levier de la tondeuse prévu à cet effet; ce câble agit sur un levier qui actionne, simultanément, un microinterrupteur qui envoie la bobine à la masse, et un frein qui agit sur le volant magnétique.

Le frein doit garantir l'arrêt du moteur dans les 3 secondes suivant l'extinction.

Le mauvais fonctionnement du système d'extinction et d'arrêt du moteur peut se manifester par:

- démarrage manqué du moteur:
 - = le câble du frein est cassé ou déconnecté [↔ 6.7.A];
 - = l'interrupteur [↔ 6.7.B] est en panne;
 - = détérioration du câble de masse.
- extinction manquée du moteur:
 - = câble du frein plié ou bloqué [↔ 6.7.A];
 - = l'interrupteur est en panne ou la connexion est détachée [↔ 6.7.B].
- le moteur ne s'arrête pas dans les 3 secondes après l'extinction:
 - = la garniture antifriction [↔ 6.7.C] est détachée.

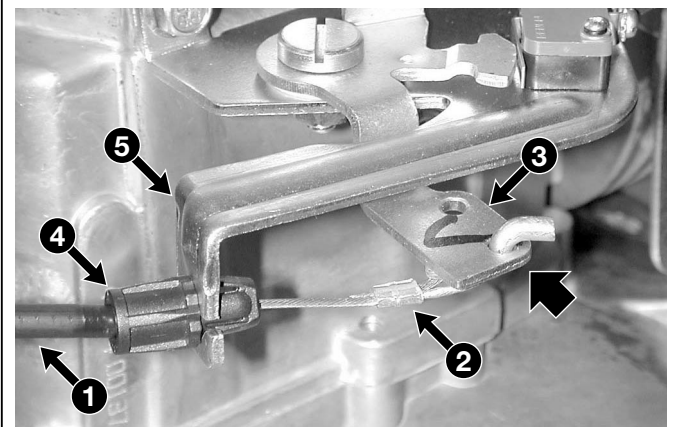
Aux cas où le microinterrupteur ne fonctionne pas et où la garniture antifriction du frein est détachée, il faut remplacer tout le groupe, prémonté sur un étrier de support.

Pour accéder au système d'extinction et d'arrêt il faut enlever le convoyeur supérieur.

INTERVENTIONS D'ASSISTANCE

A) Contrôle du câble de commande

- 1 Vérifier que la gaine (1) n'est pas pliée, que le fil (2) est bien accroché au levier de la tondeuse et au **trou externe** du levier (3) sur le moteur, et que la borne (4) est correctement fixée au support (5).
- 2 Vérifier que, quand on actionne le levier de la tondeuse, le fil (2) glisse librement dans la gaine (1).
- 3 Contrôler que, quand le levier de la tondeuse est relâché, la partie terminale du fil (2) est légèrement relâchée.

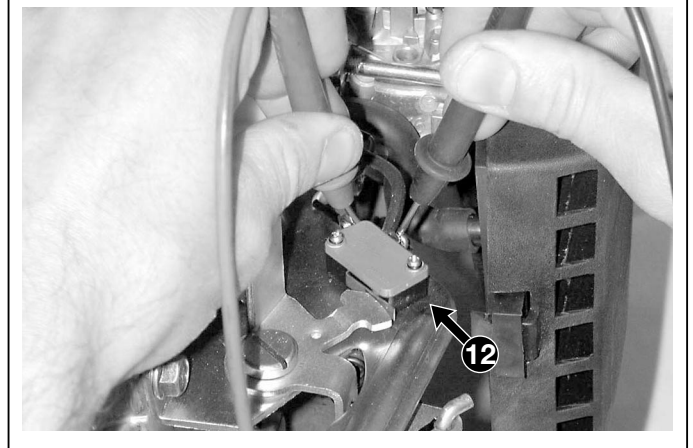
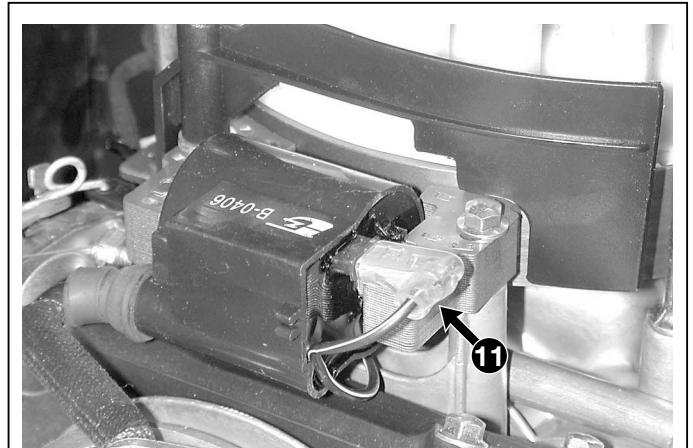




◀	6.7.0	▶	du 2004 au ••••
◀	EXTINCTION ET ARRÊT DU MOTEUR	▶	page ◀ 2 / 3 ▶

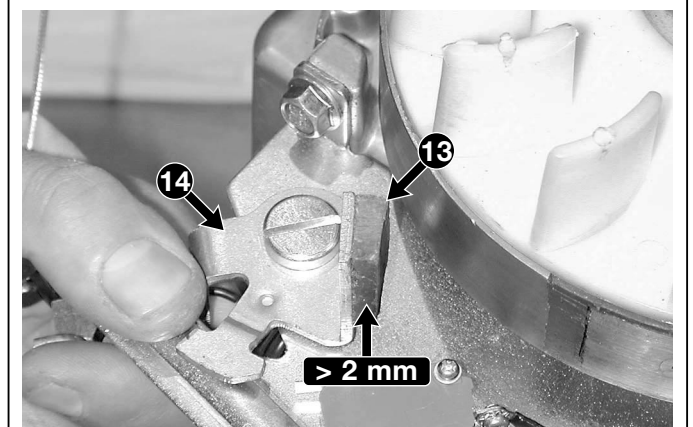
B) Contrôle du microinterrupteur d'extinction

- 11 Enlever le convoyeur supérieur [[6.1.A](#)].
- 12 Déconnecter la borne faston (11) de la bobine.
- 13 En employant un tester en fonction d'Ohmmètre, faire contact avec les pointes d'essai sur les bornes "1-COM" et "3-NO" du microinterrupteur (12) ; la lecture de l'instrument doit indiquer:
 - ∞ = microinterrupteur appuyé
 - 0 = microinterrupteur libre
- 14 Remonter le convoyeur supérieur [[6.1.A](#)].



C) Contrôle du frein

- 21 Enlever le convoyeur avec le réservoir [[6.1.A](#)].
- 22 Contrôler que l'épaisseur de la garniture anti-friction (13) n'est pas inférieure à 2 mm au point le plus mince.
- 23 Vérifier que le levier de commande (14) est libre de bouger, et enlever tous les dépôts d'herbe ou de boue.
- 24 Rétablir la connexion avec le tuyau d'essence et faire démarrer le moteur; relâcher le levier de la tondeuse et contrôler que l'arrêt du moteur se fait bien en 3 secondes.
- 25 Si l'arrêt se produit après une période plus longue, il faut remplacer tout le groupe [[point "D"](#)], parce que le ressort ou la garniture anti-friction ne sont pas en mesure de garantir le respect des temps de freinage.
- 26 Remonter le convoyeur [[6.1.A](#)].



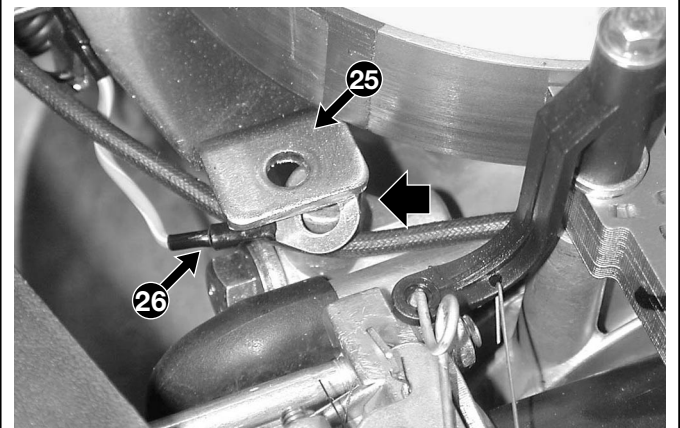
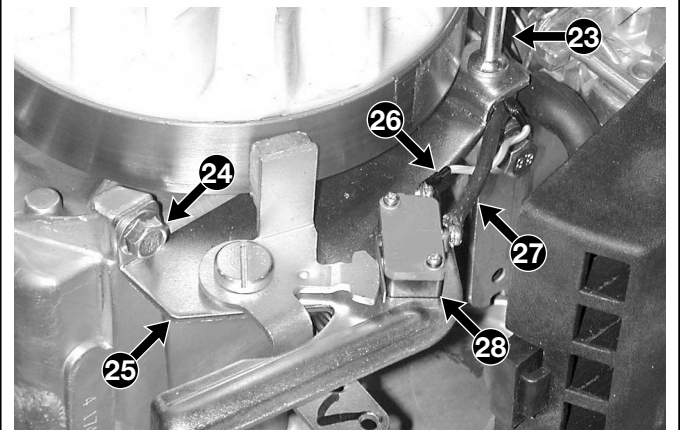
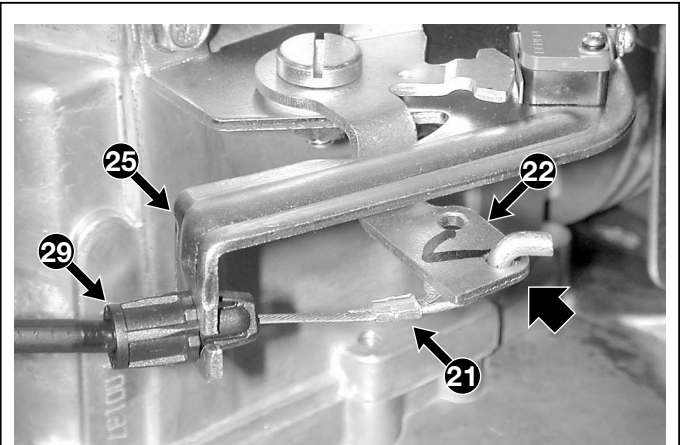
⚠ ATTENTION! Il ne faut jamais remettre la machine au client sans avoir vérifié l'efficacité du frein.



D) Substitution du groupe d'extinction et d'arrêt

- 31 Enlever le convoyeur supérieur [[6.1.A](#)].
- 32 Déconnecter du levier (22) le fil du frein (21).
- 33 Dévisser le goujon (23) et la vis (24) qui fixent l'étrier de support (25).
- 34 Déconnecter les deux câbles (26) et (27) du microinterrupteur (28).
- 35 Au moment du montage, vérifier que la borne à œillet du câble de masse (26) est bien positionnée sous l'étrier (25) et donc fixée par le goujon (23).
- 36 Après avoir rétabli toutes les connexions, vérifier que la borne (29) est correctement fixée au support (25) et que le fil (21) est correctement accroché au **trou externe** du levier (22).
- 37 Remonter le convoyeur [[6.1.A](#)].
- 38 Faire démarrer le moteur, relâcher le levier de la tondeuse et contrôler que l'arrêt du moteur se fait bien en 3 secondes.

⚠ ATTENTION! Il ne faut jamais remettre la machine au client sans avoir vérifié l'efficacité du frein.



Outils spéciaux

- Testeur universel



6.8.0 GROUPE D'ÉCHAPPEMENT	du 2004 au ●●●● page 1 / 1
--------------------------------------	-------------------------------

6.8 GROUPE D'ÉCHAPPEMENT

INFORMATIONS GÉNÉRALES

Le groupe d'échappement est constitué d'un silencieux monté sur le cylindre, avec interposés une garniture, une entretoise et un écran pare-chaueur.

Le mauvais fonctionnement peut se manifester par une perte de puissance ou un bruit excessif. En tous cas le silencieux est un composant préassemblé, qui ne peut pas et ne doit pas être démonté ni réparé, mais seulement substitué.

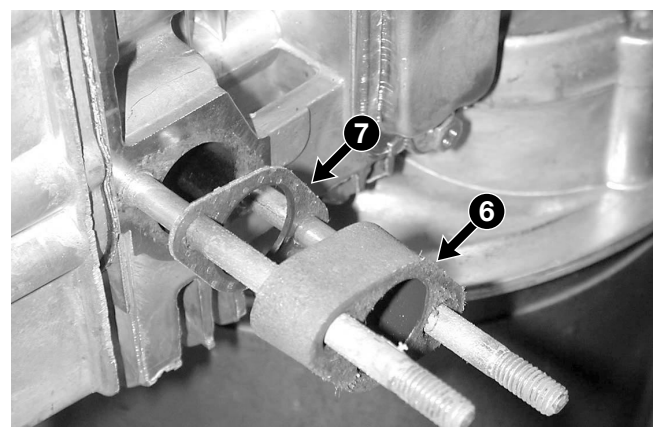
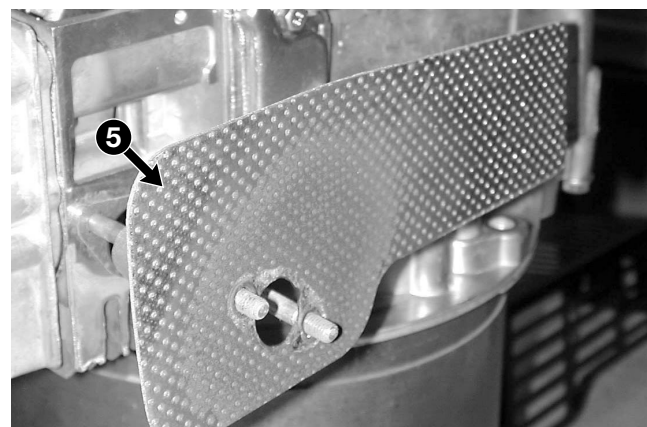
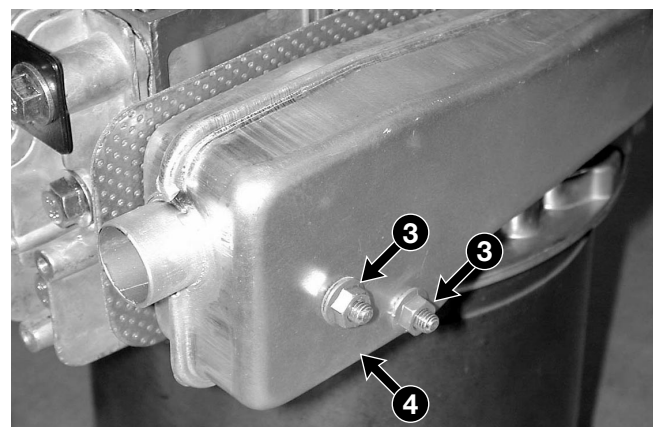
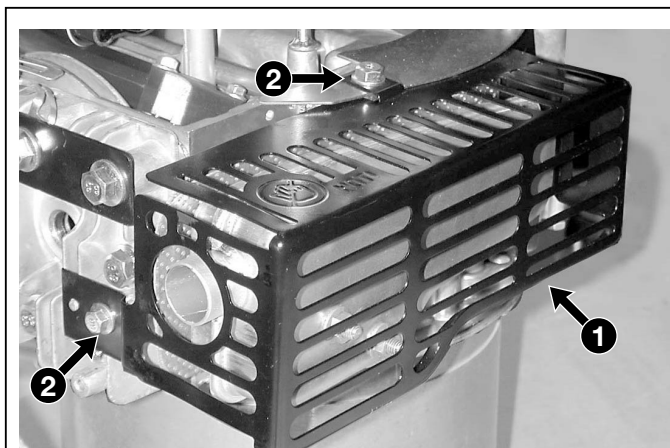
INTERVENTIONS D'ASSISTANCE

A) Enlèvement et substitution du silencieux

- 1 Enlever le convoyeur avec le réservoir [➔ 6.1.A].
- 2 Enlever la protection (1), fixée par trois vis (2).
- 3 Dévisser les deux écrous (3) et enlever le silencieux (4), l'écran pare-chaueur (5), l'entretoise (6) et la garniture (7).
- 4 Au moment du montage:
 - nettoyer soigneusement la surface de contact du cylindre de tous les dépôts ou fragments de garniture éventuels;
 - remplacer toujours la garniture (7) et vérifier que l'entretoise est intacte (6);
 - remplacer toujours l'écran pare-chaueur (5) s'il présente des cassures ou des craquelures;
 - serrer les deux écrous (3) aux valeurs prescrites.
- 5 Remonter le convoyeur [➔ 6.1.A].

Couples de serrage

- 3 Ecrous de fixation du silencieux 6-8 Nm





6.9 BLOC MOTEUR

INFORMATIONS GÉNÉRALES

Ce moteur a été réalisé avec des critères de fabrication qui tendent à faire réduire de beaucoup la nécessité des interventions sur les composants internes, dont la complexité entraînerait en tout cas des dépenses pas toujours justifiées.

On décrit dans ce chapitre uniquement les opérations qui peuvent être exécutées sur le moteur, et les modalités pour le remplacer complètement.

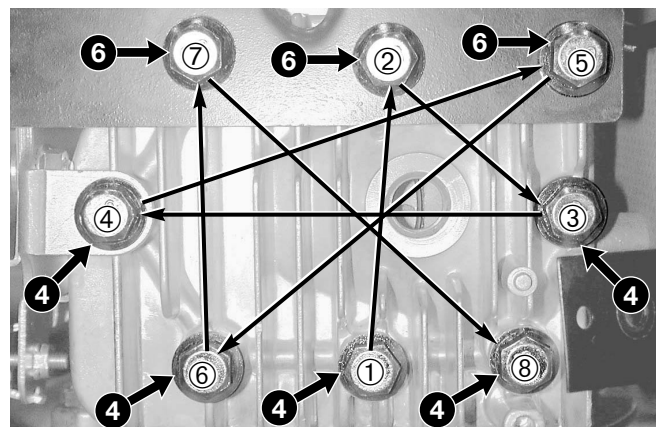
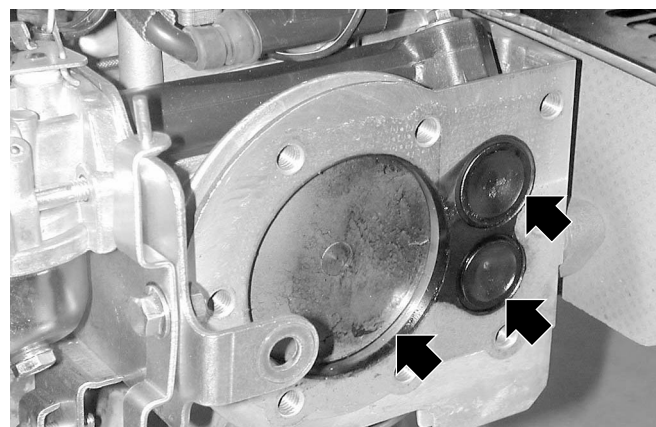
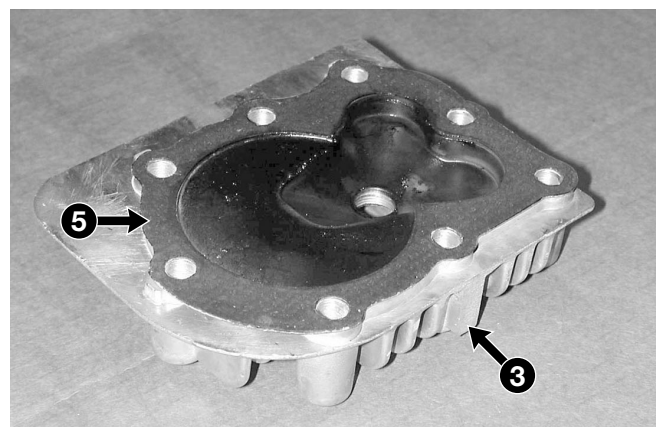
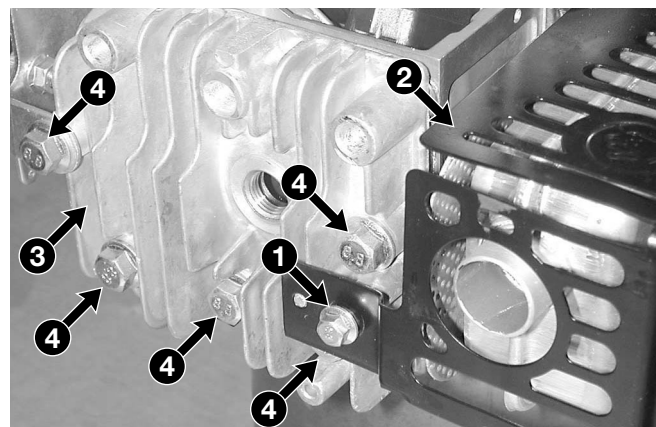
INTERVENTIONS D'ASSISTANCE

A) Nettoyage de la culasse

- 1 Enlever le support des systèmes de leviers de réglage du carburateur [↖ 6.5.C] et la bougie.
- 2 Desserrer la vis (1) qui fixe la protection de l'échappement (2) à la culasse (3).
- 3 Desserrer les cinq vis restantes (4) qui fixent la culasse (3).
- 4 Enlever la garniture (5) et nettoyer soigneusement les surfaces du cylindre et de la culasse.
- 5 Actionner le volant, à la main, pour bouger le piston et les soupapes, et nettoyer l'intérieur du cylindre et les dépôts éventuels dans les sièges des soupapes.
- 6 Au moment du montage:
 - il faut toujours remplacer la garniture (5);
 - remonter la culasse (3) en vissant les cinq vis (4) sans les serrer;
 - remonter le support des systèmes de leviers de réglage du carburateur [↖ 6.5.C] et les vis relatives (6) sans les serrer;
 - puis serrer les vis (4) et (6) aux valeurs prescrites en suivant la séquence indiquée sur la figure: ① ② ③ ④ ⑤ ⑥ ⑦ ⑧.

B) Vidange du carter

- 11 Disposer la machine sur un chevalet (en position





horizontale) pour permettre de bien accéder à la partie inférieure et de vidanger complètement l'huile.

12 Enlever le bouchon de remplissage (11), pré-disposer un conteneur adapté pour recevoir l'huile, et dévisser le bouchon de vidange (12), en faisant découler l'huile complètement.

13 Au moment du montage du bouchon de vidange (12), vérifier que la garniture située au-dessous est intacte et correctement positionnée.

C) Démontage du moteur


21 Vidanger le réservoir du carburant [➔ [6.1.A](#)].

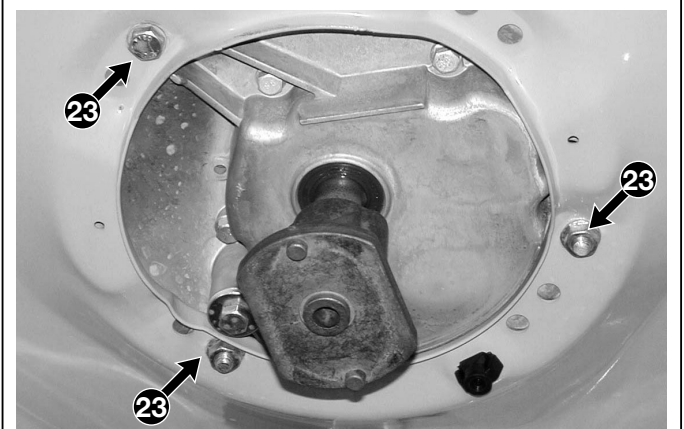
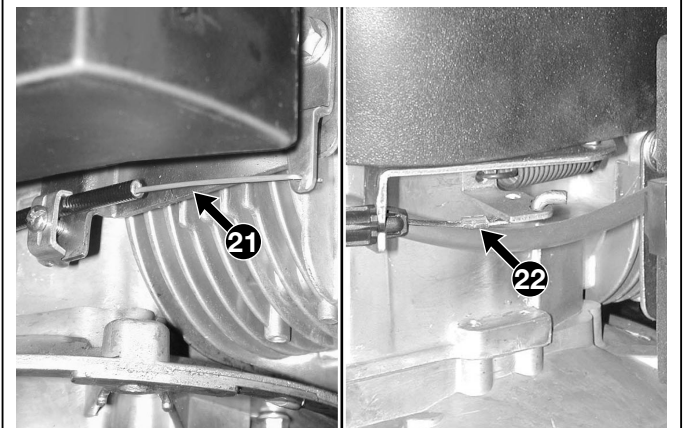
22 Déconnecter le câble de l'accélérateur (21) et le câble du frein moteur (22).

23 Démontez le groupe de coupe et dévissez les 3 vis (23) accessibles par la partie inférieure de la tondeuse.

24 Prendre le moteur en plusieurs points qui offrent une prise sûre, en tenant compte de son poids global d'environ 10 kg.

25 Au moment du montage,

- serrer les vis de fixation aux valeurs prescrites;
- vérifier que le frein moteur est efficace [➔ [6.5.A](#)].
-  vérifier que le réglage du câble de l'accélérateur est correct [➔ [6.7.C](#)]



Couples de serrage

4-6	Vis de fixation de la culasse	20-25 Nm
12	Bouchon de vidange de l'huile	18-22 Nm
23	Vis de fixation du moteur	20-28 Nm