

FIG. 100

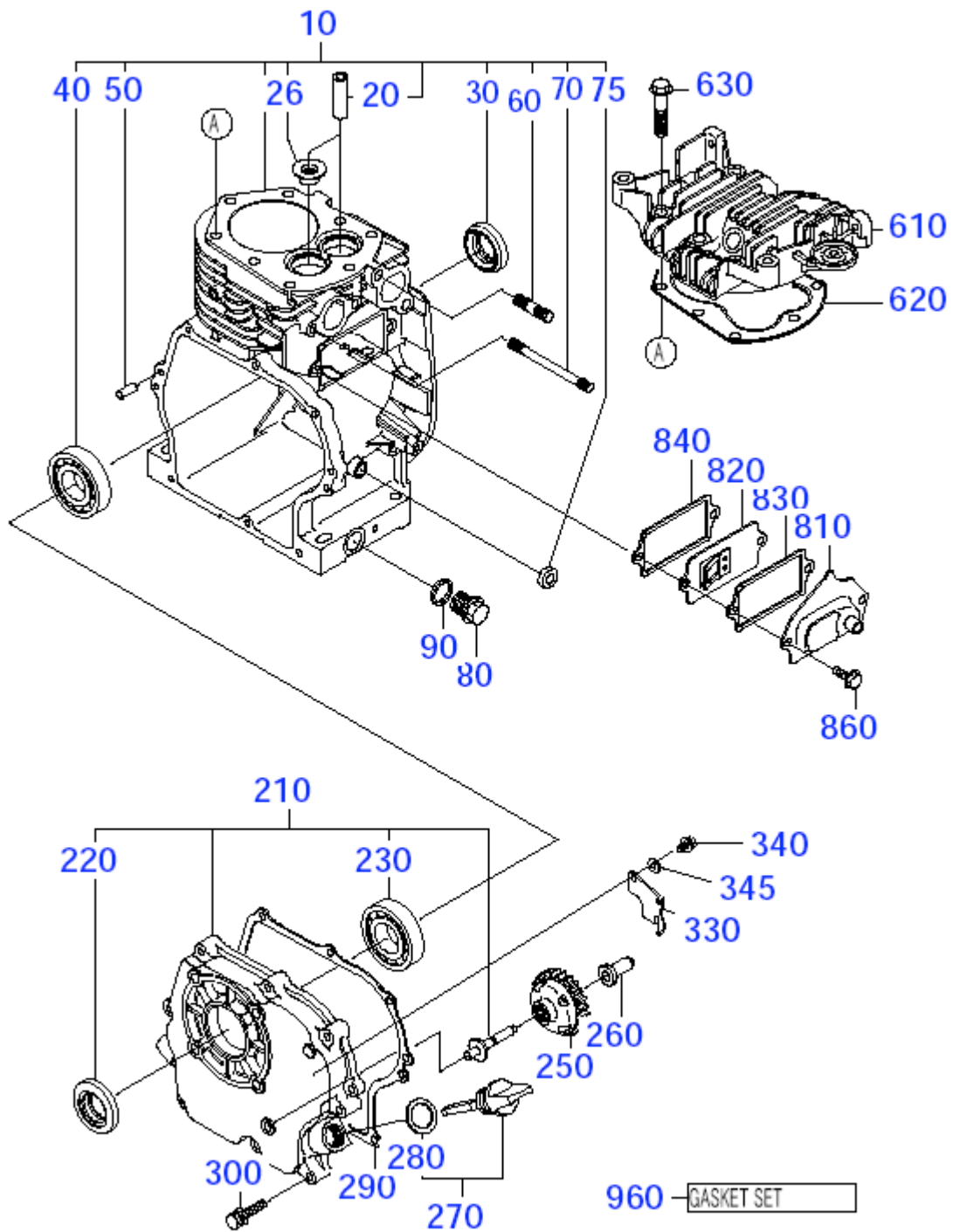


FIG 100

REF	REFERENCE	DESIGNATION	QTEE	REMARQUE	REPLACEMENT	CODE N°.
10	282-10111-01	CARTER MOTEUR	1	W/STEM SEAL		-
20	227-14202-03	GUIDE SOUPAPE (EY 20	2	6.5DX11DX35L		-
26	282-16301-03	JOINT SOUS PLAQUE	1	5.7DX14DX24DX10.2T		-
30	044-02501-50	JOINT A LEVRE	1	25DX38DX7B		-
40	X60-02500-10	ROULEMENT 6205 C3	1	25DX52DX15B		-
50	031-00600-20	PION 6x15	2	6DX14.5L		-
60	010-50802-50	GOUJON 8x25	2	M8X1.25X25L		-
70	010-50601-20	GOUJON 6x30	2	M6X1.0X82L		-
75	044-00800-10	JOINT LEV 7,4X14X4	1	VC8144 7.4DX14DX4B		-
80	040-11400-30	BOUCHON VIDANGE D 14x12	2	M14X1.5X20DX12L		-
90	021-11400-20	JOINT METALO D 14 EY18	2	14.1DX19DX2.3T		-
210	282-11001-01	COUVERCLE AVANT	1	STD.		-
220	044-02501-60	JOINT A LEVRE	1	25DX41DX7B		-
230	X60-02500-10	ROULEMENT 6205 C3	1	25DX52DX15B		-
250	227-45003-01	REGULATEUR (EY 20)	1	52DX26T N=25		-
260	205-41901-03	POUSSOIR REGULATEUR	1	6DX9DX16DX26L		-
270	282-63601-H1	JAUGE HUILE AVEC JOINT	1	M18X1.5,L=59+23		-
280	X21-31600-20	JOINT DE JAUGE D11x23	1	16DX23DX1.2T RUBBER		-
290	227-16001-03	JOINT DE CULASSE	1	T=0.3		-
300	013-00600-40	VIS HEX Rdl Gr 6x30	8	M6X1.0X30L W/SW		-
610	227-13001-13	CULASSE	1			-
620	282-15001-01	COUVERCLE AVANT	1	T=1.5		-
630	011-00800-10	VIS TH EPAULE 8x40	8	M8X1.25X17DX40L		-
810	227-14301-01	PORTE VISITE (EY 20)	1			-
820	227-14401-01	SOUS PLAQUE (EY 15-2	1			-
830	282-16006-03	JOINT PORTE (EY 20)	1	T=0.8		-
840	282-16007-13	JOINT SOUS PLAQUE	1	T=1.6		5480 -
840	282-16007-03	JOINT SOUS PLAQUE	1	T=1.6	282-16007-13	- 5479
860	011-00600-20	VIS TH EPAULE 6x12	2	M6X1.0X14DX12L		-
960	282-99001-07	ETIQUETTE	1			-

FIG. 200

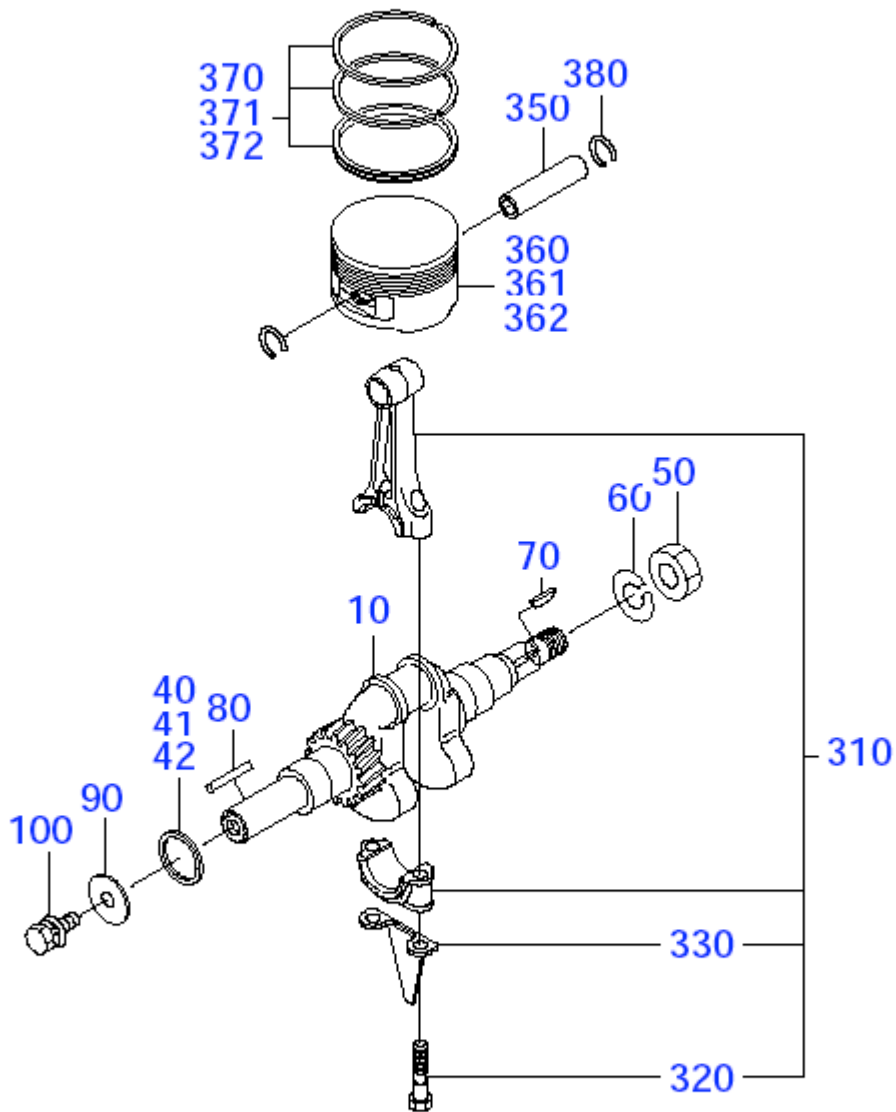


FIG 200

REF	REFERENCE	DESIGNATION	QTEE	REMARQUE	REPLACEMENT	CODE N°.
10	282-20201-01	VILEBREQUIN	1	L=253 20DX50LXM8		-
40	023-02501-10	CALE D25x32 EP0,6	1	25.3DX32DX0.6T		-
41	023-02501-20	CALE D25x32 EP1	1	25.3DX32DX0.8T		-
42	023-02501-30	CALE (EY 18-3)	1	25.3DX32DX1.0T		-
50	002-18140-00	ECROUD 14	1			-
60	003-20140-00	RONDELLE GROWER D14	1			-
70	032-30300-10	CLAVETTE 1/2 LUNE 15x3	1	3BX6HX16D		-
80	005-30053-01	CLAVETTE L30x15	1		032-00500-10	-
90	020-00800-50	RONDELLE PLATE D8x28	1	8.5DX28DX2.3T		-
100	001-13081-60	VIS HEX Rdl Gr 8x16	1			-
310	227-22501-10	BIELLE	1	91CDX24B 26D&14D		-
320	227-23001-13	BOULON DE BIELLE	2	M7X1.0X38L		-
330	227-23101-03	LECHEUR (EY 20)	1			-
350	214-23301-13	AXE DE PISTON	1	14DX9DX52L		-
360	282-23401-03	PISTON (EY 20)	1	STD.(67DX42H)		-
361	282-23402-03	PISTON (EY 20)	1	0.25 O.S.(67DX42H)		-
362	282-23403-03	PISTON (EY 20)	1	0.50 O.S.(67DX42H)		-
370	282-23501-07	JEU DE SEGMENT STD	1	STD.(67D)		-
371	282-23502-07	JEU DE SEGMENT STD	1	0.25 O.S.(67D)		-
372	282-23503-07	JEU DE SEGMENT STD	1	0.50 O.S.(67D)		-
380	056-51400-10	CLIP (EY 18-3-13)	2	14.1DX1.2D		-

FIG. 300

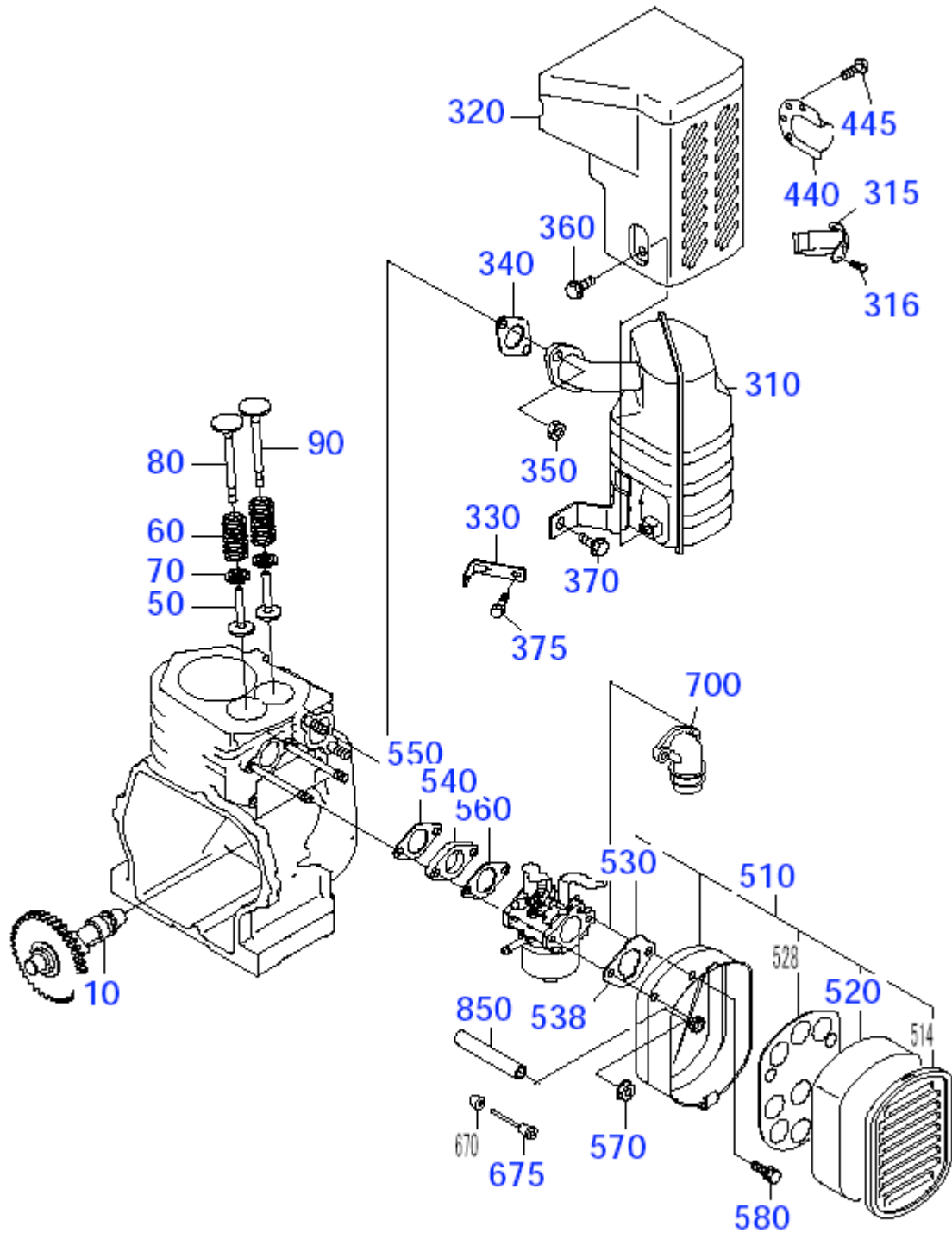


FIG 300

REF	REFERENCE	DESIGNATION	QTEE	REMARQUE	REPLACEMENT	CODE N°.
10	227-31701-03	ARBRE A CAMES D	1	L=113 89DX8B N=44		-
50	227-33301-03	POUSSOIR (EY 20)	2	24DX7DX41.7L		-
60	227-33601-03	RESSORT (EY 20)	2	20DX2.3DX37L N=8		-
70	227-33701-03	COUELLE SOUPAPE	2	4.4W+6.9DX22.7DX5.3T		-
80	282-33401-03	SOUPAPE ADM.EY20-3D	1	28DX6.5DX85.6L		-
90	282-33501-03	SOUPAPE	1	24DX6.5DX85.8L		-
310	282-30101-J1	SILENCIEUX EY 20-3D	1			5388 -
310	282-30101-H1	SILENCIEUX EY 20-3D	1			- 5387
320	282-34201-H1	PROTECT.ECHPMT EY20-3D	1			-
340	282-35201-01	PROTECT.ECHPMT EY20-3D	1	T=1.5 29D 8.5DX50P		-
350	017-00800-30	ECROU D 8	2	M8X1.25X6.5H		-
360	011-00600-10	VIS TH EPAULE 6x8	3	M6X1.0X14DX8L		-
540	227-32901-13	ENTRETOISE	1	T=7 22D 6.5DX42P		-
550	282-35901-03	JOINT ADMISSION	1	T=0.5 6.5DX42P		-
560	227-35904-03	JOINT	1	T=0.3 22.5D 6.5DX42P		-
570	226-39212-00	ECROU	2	M6X1.0X14DX6H W/SW		-
580	001-10061-20	VIS HEX Rdl Gr 6x10	1			-
850	085-10800-00	TUYAU 8 X 11 X 20	1	8DX11D		-

FIG. 315

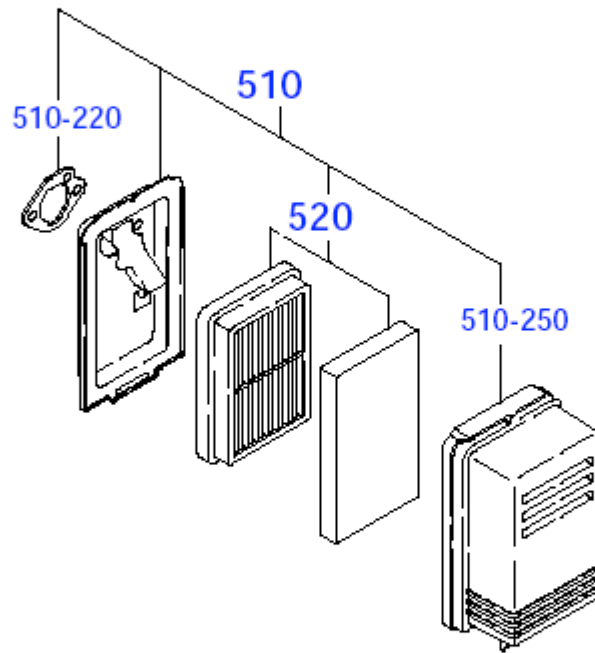


FIG 315

REF	REFERENCE	DESIGNATION	QTEE	REMARQUE	REPLACEMENT	CODE N°.
510	282-32610-00	FILTRE A AIR	1	DUAL		-
510-220	282-32651-08	FILTRE A AIR	1			-
510-250	282-32640-08	FILTRE A AIR	1			-
520	282-32601-07	FILTRE A AIR	1	DUAL		-

FIG. 400

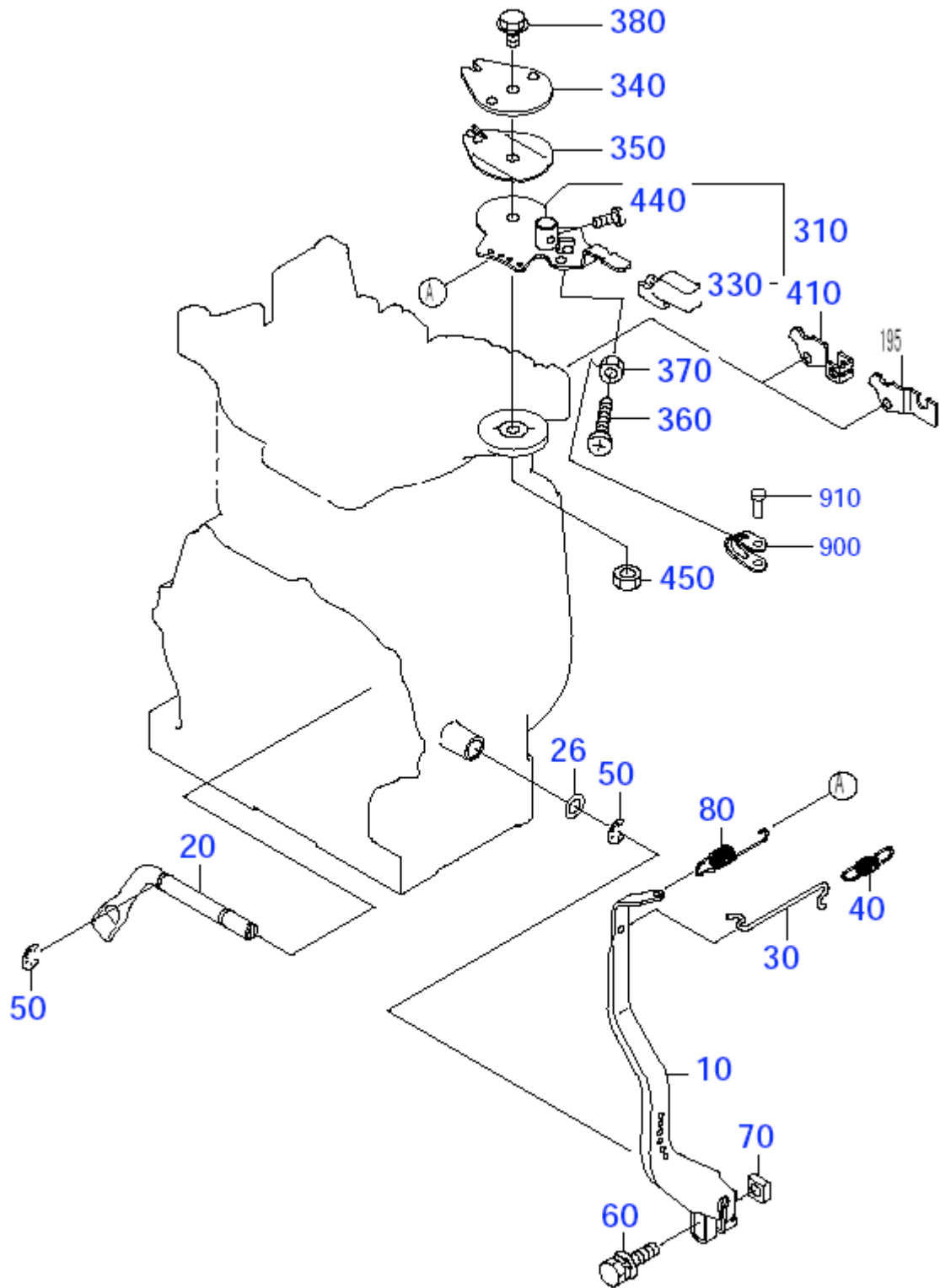


FIG 400

REF	REFERENCE	DESIGNATION	QTEE	REMARQUE	REPLACEMENT	CODE N°.
10	227-42301-11	LEVIER REGULATEUR	1			-
20	227-42201-03	AXE REGULATEUR (EY 1	1			-
26	003-11080-00	RONDELLE PLATE D 8	1			-
30	227-42701-01	TIGE REGULATEUR	1			-
40	227-42801-03	RESSORT (EY 20)	1	6DX0.5DX28L N=16		-
50	003-13060-00	CLIP 6	2			-
60	001-14062-50	VIS HEX Rdl Pte/Gr 6x25	1			-
70	018-60600-20	ECROU POELIER D 5	1	M6X1.0X4.9H SQUARE		-
80	227-42501-13	RESSORT REGULATEUR	1	7DX0.7DX46L N=17.5		-
310	227-43301-10	LEVIER VITESSE CP	1			-
330	227-43601-03	POIGNEE	1			-
340	227-43501-13	PLAQUE D ARRET	1			-
350	227-45002-03	RONDELLE ELASTIQUE	1			-
360	004-31063-00	VIS TR Rdl Gr 6x29	1			-
370	002-27060-00	ECROU D 6	1			-
380	011-00600-30	VIS TH EPAULE 6x14	1	M6X1.0X14DX14L		-

FIG. 500

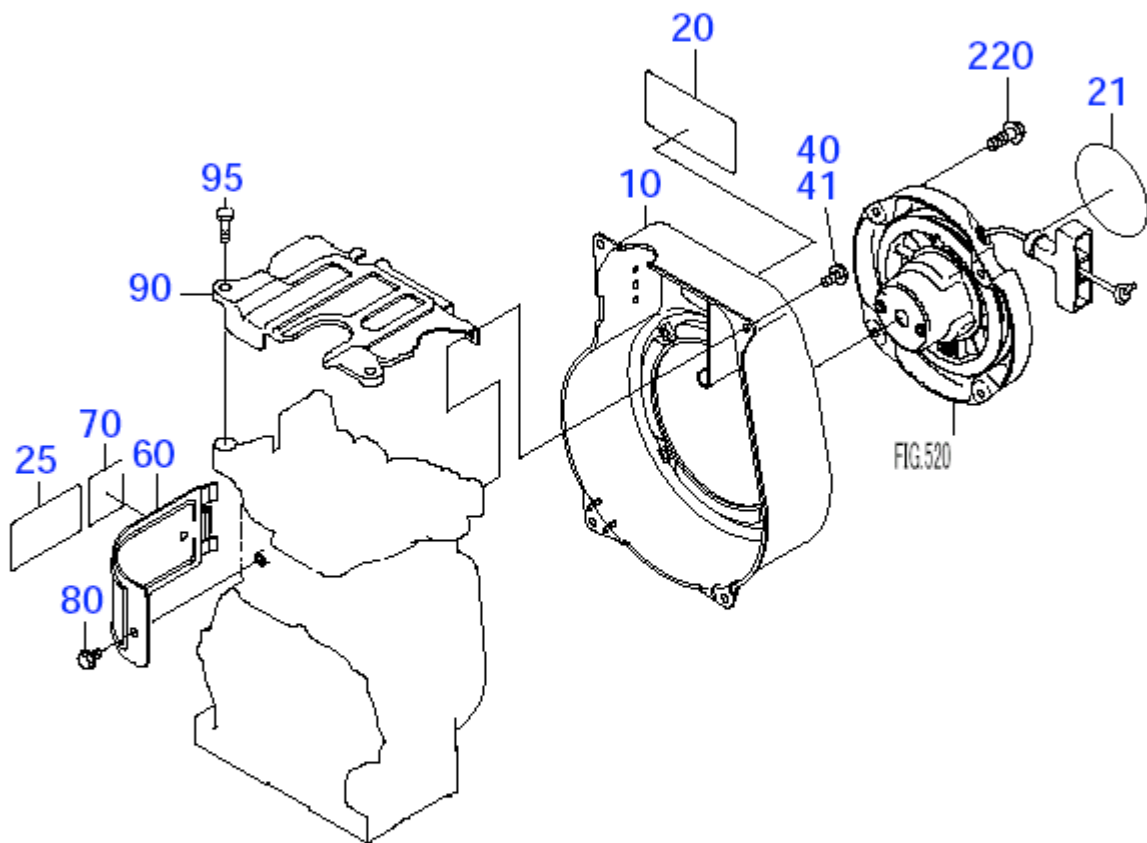


FIG.520

FIG 500

REF	REFERENCE	DESIGNATION	QTEE	REMARQUE	REPLACEMENT	CODE N°.
10	282-51360-01	VOLUTE	1	NEW R YELLOW		-
20	282-95101-03	ETIQUETTE	1	50X95		-
21	073-20051-40	ETIQUETTE	1	64D		-
40	011-00600-30	VIS TH EPAULE 6x14	4	M6X1.0X14DX14L		-
60	227-52601-03	TOLE CYLINDRE EY20V	1			-
70	282-91860-H3	BOBINE ALLUMAGE EY20-3D	1	38X34 ENGLISH		-
80	011-00600-10	VIS TH EPAULE 6x8	1	M6X1.0X14DX8L		-
90	227-52701-03	TOLE CULASSE (EY 20)	1			-
220	011-00600-10	VIS TH EPAULE 6x8	4	M6X1.0X14DX8L		-

FIG. 520

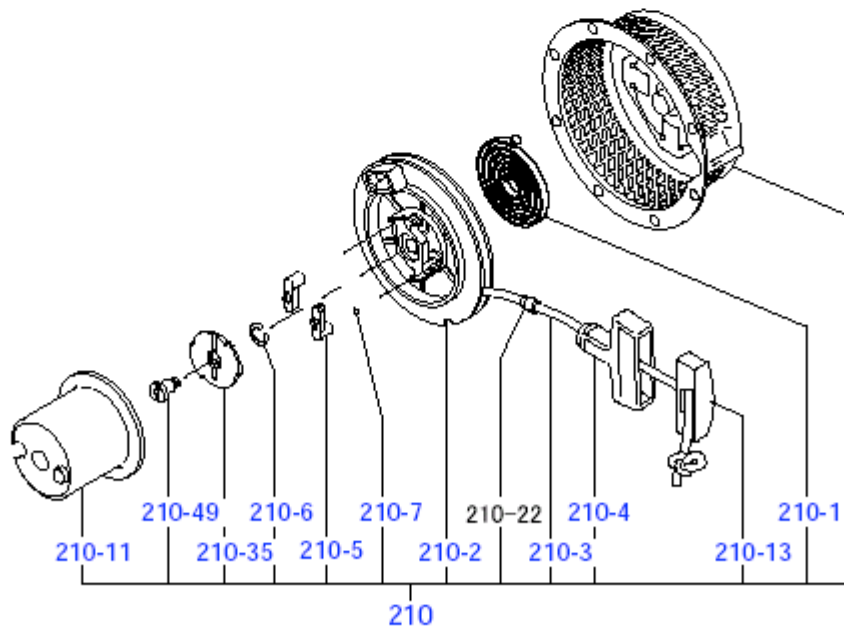
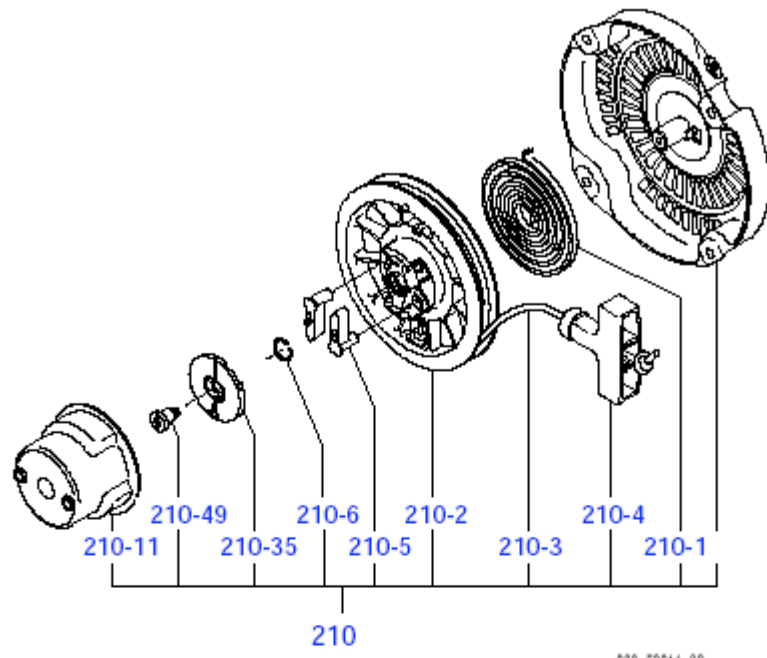


FIG 520

REF	REFERENCE	DESIGNATION	QTEE	REMARQUE	REPLACEMENT	CODE N°.
210	282-50211-00	LANCEUR EY20-3D	1	D 156PD BLACK		-
210-1	270-50115-08	RESSORT SPIRAL	1			-
210-2	269-50120-08	TOURET	1			-
210-3	282-50111-08	JOINT ADMISSION	1			-
210-4	261-50100-08	POIGNEE	1			-
210-5	270-50125-08	DOIGT DE LANCEUR	2			-
210-6	227-50131-08	RESSORT FRICTION	1			-
210-11	269-50145-08	STARTER	1			-
210-35	270-50261-08	PLAQUE GUIDE	1			-
210-49	227-50152-08	VIS	1			-

FIG. 600

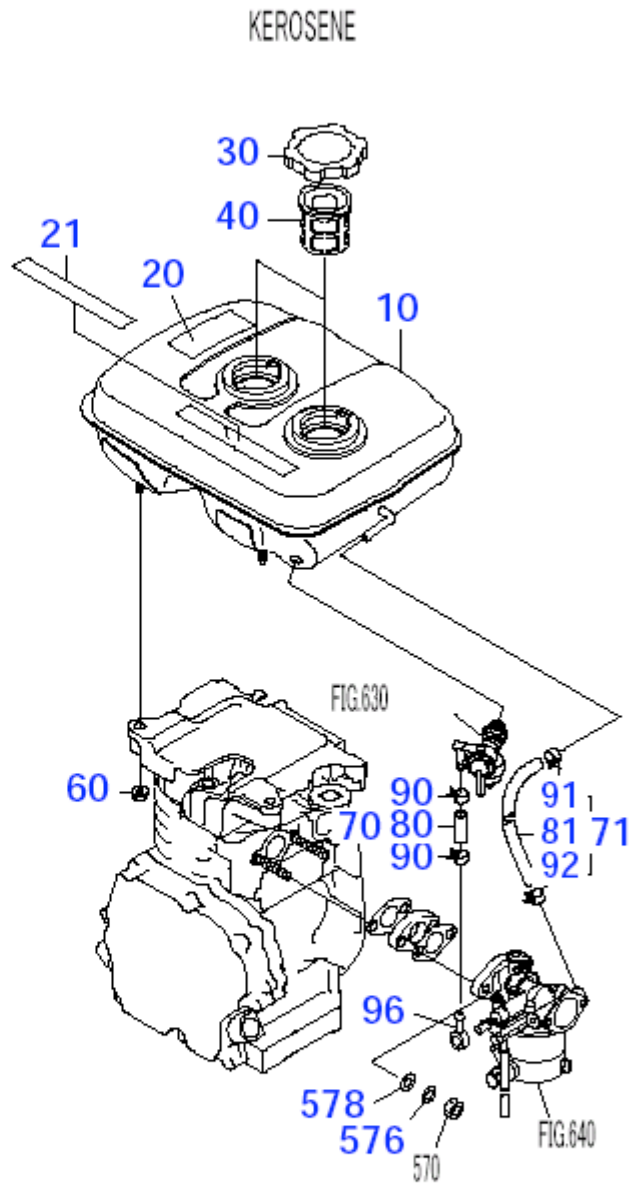
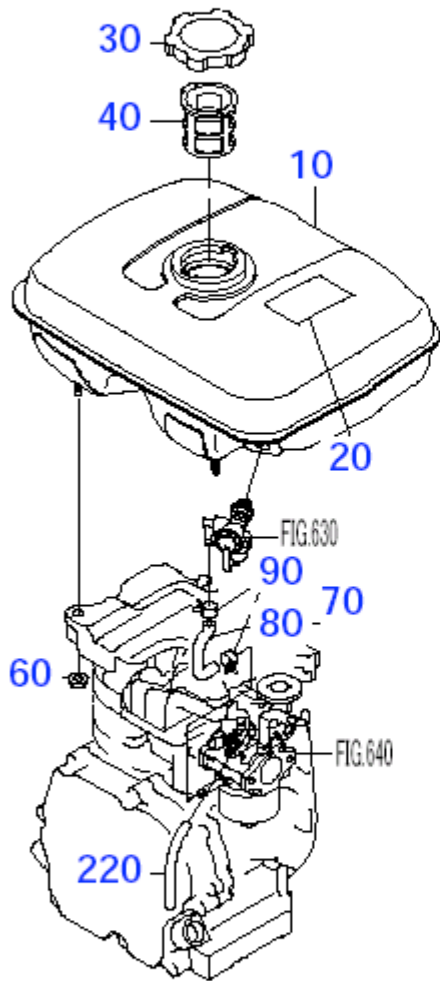
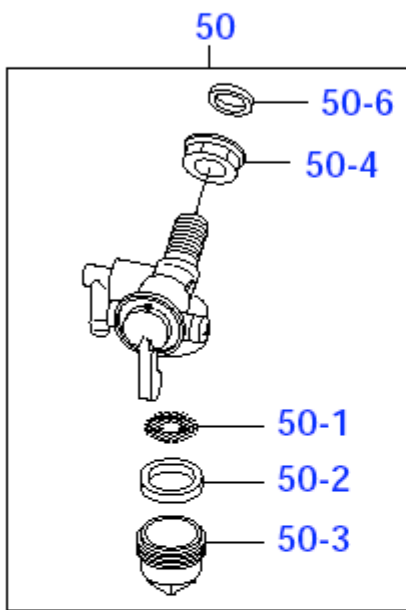


FIG 600

REF	REFERENCE	DESIGNATION	QTEE	REMARQUE	REPLACEMENT	CODE N°.
10	282-60101-01	RESERVOIR COMPLT EY20-3D	1	3.8L NEW R YELLOW		-
20	073-20044-50	ETIQUETTE	1	38X70 ILLUST		-
30	043-04400-50	VOIR 043-04401-20	1	43DX68DX14H BLACK		-
40	064-13600-10	FILTRE CARBURANT	1	36DX46DX43H		-
60	002-38060-00	ECROU EPAULE D 6	2			-
70	282-62601-H1	RESERVOIR COMPLT EY20-3D	1	6DX12D(FORMED)		-
80	282-62601-H3	RESERVOIR COMPLT EY20-3D	1	6DX12DX74L(FORMED)		-
90	X56-11100-20	VOIR 056-11100-20	2	10.5DX8BX0.7T		-

FIG. 630

064-20064-00



064-20071-01

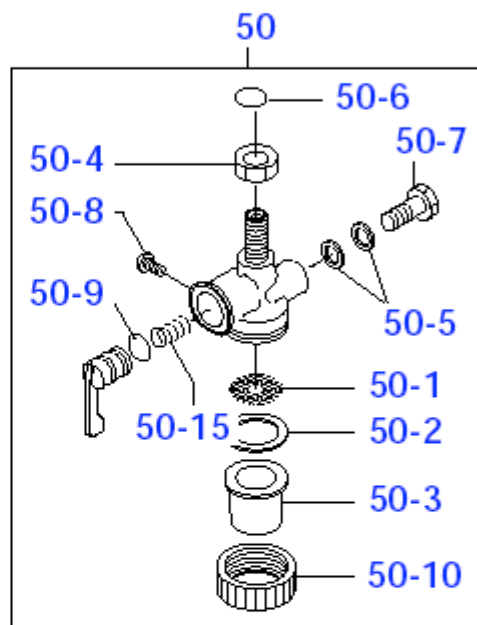


FIG 630

REF	REFERENCE	DESIGNATION	QTEE	REMARQUE	REPLACEMENT	CODE N°.
50	064-20064-00	ROBINET EY15/20 D12	1			-
50-1	064-20064-20	RONDELLE FILTRE	1			-
50-2	064-20064-10	JOINT	1			-
50-3	064-20042-10	CUVE ROBINET (EY 15)	1			-
50-4	064-20064-30	ECROU	1			-
50-6	064-20064-40	JOINT	1			-

FIG. 640

281-62301-00

226-62347-00
226-62388-00
226-62455-00
226-62456-00
226-62460-00

226-62502-00

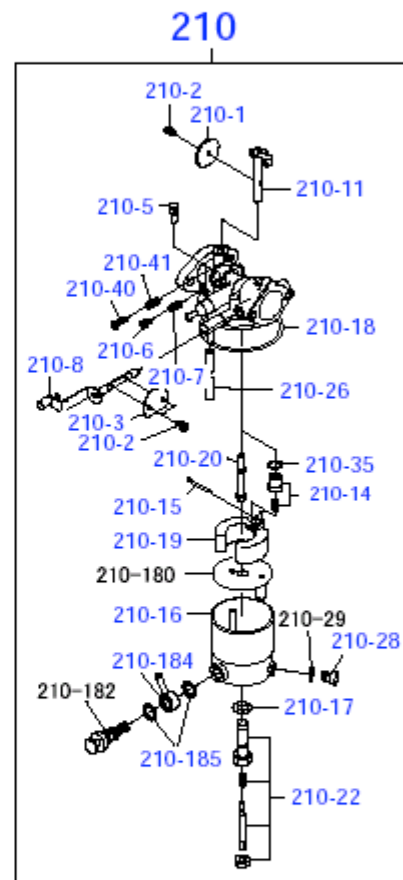
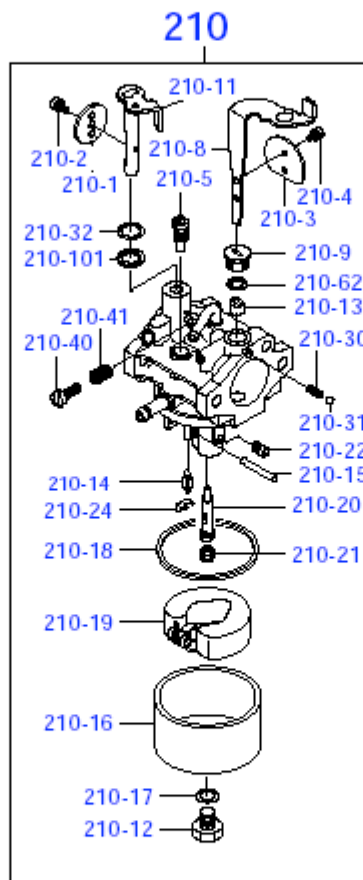
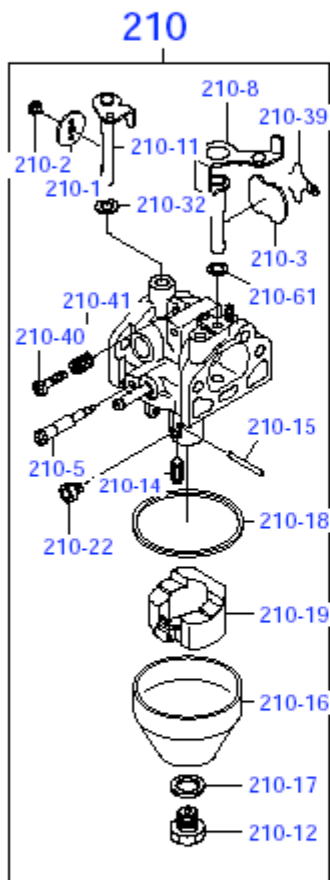


FIG 640

REF	REFERENCE	DESIGNATION	QTEE	REMARQUE	REPLACEMENT	CODE N°.
210	227-62480-00	VIS DE CUVE	1			-
210-1	252-62535-08	VOLET ACCELERATEUR	1	#180		-
210-2	209-62351-08	VIS CW2 0305 (EY 44-	1			-
210-3	226-62525-08	VOLET STARTER (EY 15	1			-
210-4	237-62451-08	VIS VOLET	2			-
210-5	227-62423-08	GICLEUR	1	#55		-
210-8	226-62520-18	LEVIER	1			-
210-9	226-62551-08	ARRETOIR (EY 15)	1			-
210-11	226-62532-08	AXE VOLET	1			-
210-12	227-62451-08	VIS DE CUVE	1			-
210-13	226-62550-08	ARRETOIR (EY 15)	1			-
210-14	226-62502-08	POINTEAU	1			-
210-15	214-62515-08	AXE FLOTTEUR (EY 40)	1			-
210-16	227-62558-08	CUVE CARBURATEUR	1			-
210-17	214-62450-08	JOINT VIS DE CUVE	1			-
210-18	214-62540-08	JOINT DE CUVE (EY 18	1			-
210-19	226-62506-08	FLOTTEUR	1			-
210-22	226-62411-08	GICLEUR PRINCIPAL	1	#77.5		-
210-24	226-62701-18	CLIP	1			-
210-30	209-62446-08	RESSORT B21/29	1			-
210-31	209-62353-08	BILLE GOUJON FIXATIO	1			-
210-32	106-62392-08	CUVE DE FLOTTEUR EC	1			-
210-40	209-62352-08	VIS S3 0412 (EY 44-2	1			-
210-41	209-62445-08	RESSORT	1			-
210-62	227-62559-08	RONDELLE	1			-
210-101	156-62351-08	JOINT	1			-

FIG. 700

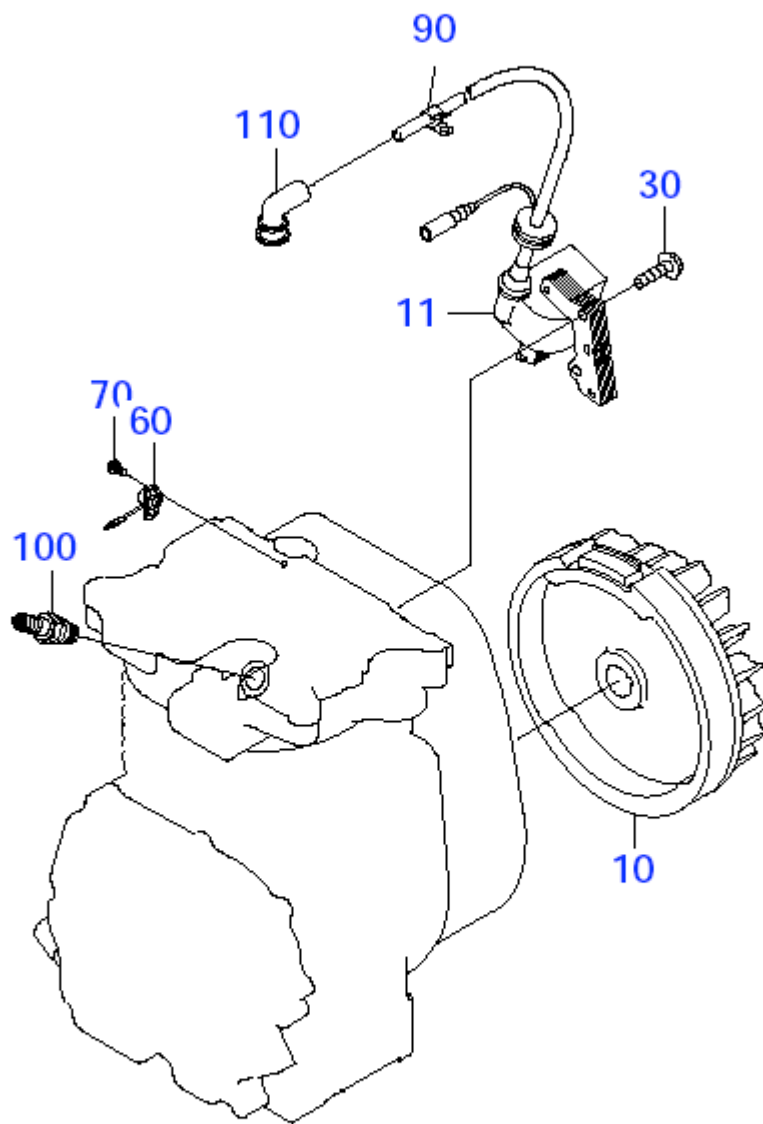


FIG 700

REF	REFERENCE	DESIGNATION	QTEE	REMARQUE	REPLACEMENT	CODE N°.
10	282-79201-01	VOLANT MAGNET. EY20-3D	1			-
11	282-79401-01	BOBINE ALLUMAGE EY20-3D	1			-
30	011-00601-21	VIS TH EPAULE 6x30	2	M6X1.0X13.5DX30L		-
60	X66-00003-61	ROULEMENT 6205 C3	1			-
70	015-00400-90	VIS PARKER D 4x12	2	M4X10L		-
100	065-01404-20	BOUGIE	1	BPR-6HS		-
110	065-50000-51	CAPUCHON BOUGIE	1			-

FIG. 770

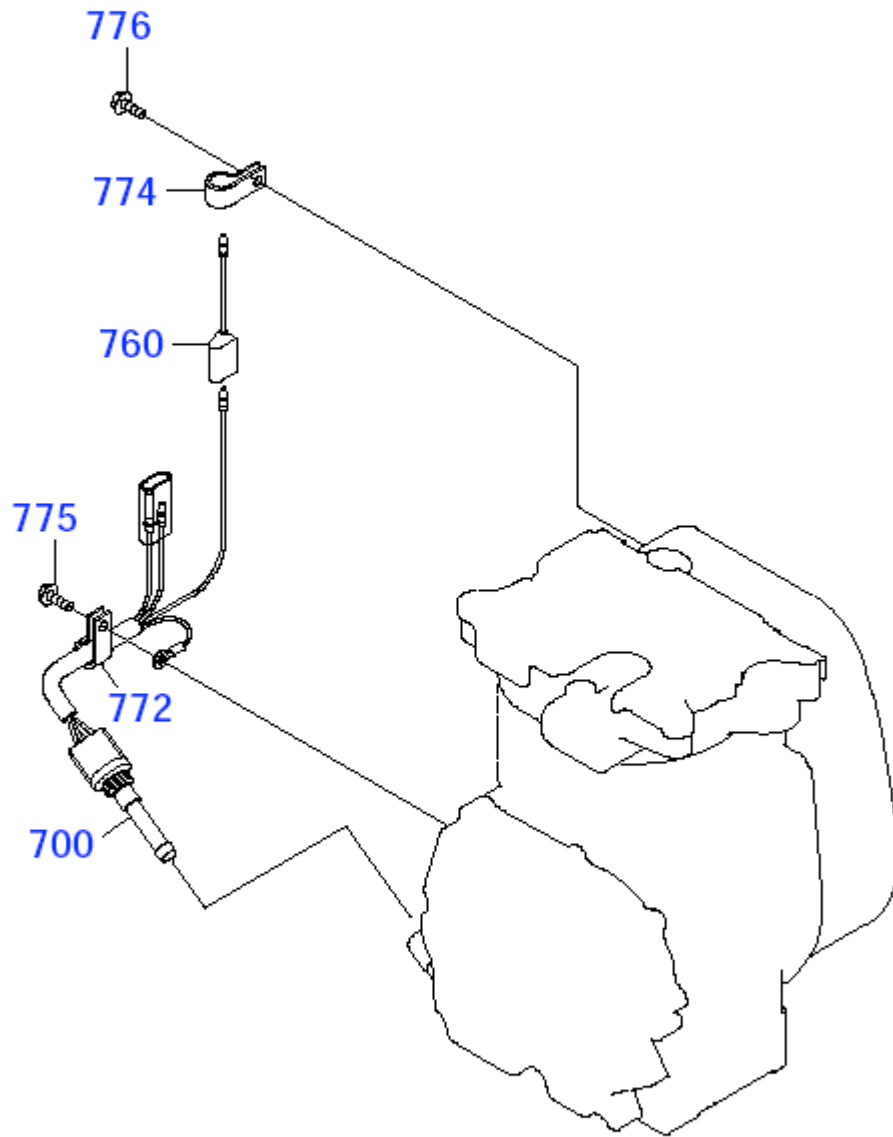


FIG. 900

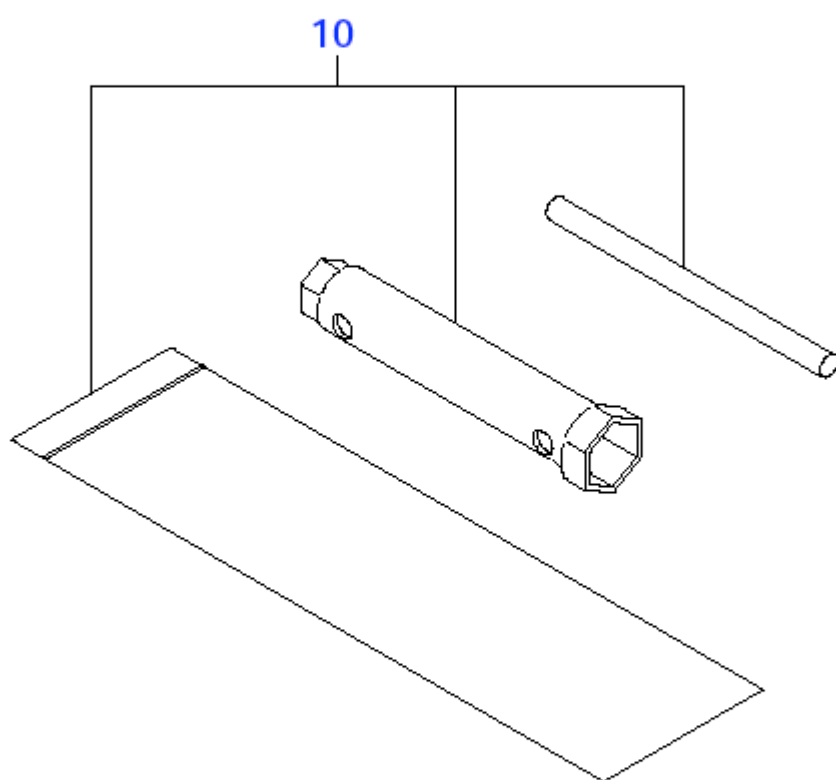


FIG 770

REF	REFERENCE	DESIGNATION	QTEE	REMARQUE	REPLACEMENT	CODE N°.
700	KS3-11020-01	SECURITE HLE EY20	1			-
760	214-73122-01	FILS 22CP	1	L=85 BLACK		-
772	214-79003-01	RELAIS DEMARREURBSDS	1			-
774	206-75501-01	SUPPORT BOBINE	1	10DXM6X12BX0.6T		-
775	001-10081-60	VIS HEX Rdl Gr 8x18	1			-
776	011-00600-10	VIS TH EPAULE 6x8	1	M6X1.0X14DX8L		-

FIG 900

REF	REFERENCE	DESIGNATION	QTEE	REMARQUE	REPLACEMENT	CODE N°.
10	227-90301-10	KIT OUTILLAGE	1			-