



# NOTICE D'EMPLOI

## Motoculteur

### A280

#### **Avertissement !**

Lire et comprendre le présent manuel dans son intégralité avant d'utiliser cette machine ou de procéder à son entretien et à son contrôle.

Conserver ce manuel avec soin afin de pouvoir le consulter pour l'utilisation, l'entretien, ou le contrôle de cette machine.

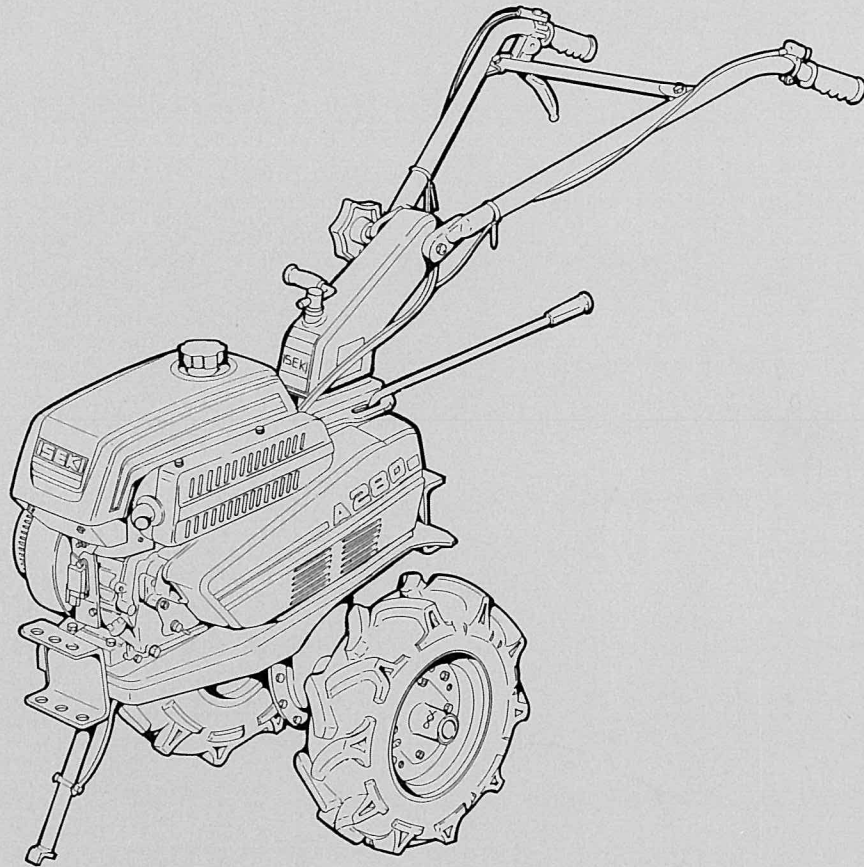


Yvan Béal - 21, av. de l'Agriculture - B.P. 16  
Z.I. du Brézet - 63014 Clermont-Ferrand Cedex 2  
Tél : 04 73 91 93 51 - Télécopie : 04 73 90 23 11  
www.yvanbeal.fr - E-mail : info@yvanbeal.fr  
R.C.S. Clermont-Fd B 304 973 886 S.A.S. au capital de 612 000 €

**01-000432-080414**



# MOTOCULTEUR ISEKI A280



## Notice d'Emploi

ISEKI POWER TILLER MODEL A280 OPERATION MANUAL

**ISEKI & CO., LTD.**



## INTRODUCTION

This Operator's Manual is intended to provide necessary information for operating and maintaining your A280. Its primary purpose is to offer guidance in the proper and safe operation of your A280 in daily and seasonal work.

We especially wish to call your attention to the safety measures listed in this manual. Although the power tiller is designed with safety of operation in mind, the risk of accidents cannot be completely eliminated unless one understands and practices all safety precautions.

Timely service prevents breakdown and saves costly repairs and valuable time. When it becomes necessary to make repairs or replacements, be sure to insist on genuine ISEKI parts. These parts are designed specifically for your machine to controlled specifications, and provide satisfaction and long lasting service. Your dealer can supply you with the parts you require. Use of other than genuine ISEKI parts may invalidate our normal warranty. For additional information consult your dealer.

The contents of this manual may be somewhat different from the standards pertaining to the machine that you actually own. This is because we are always aiming to improve our technical and qualitative standards, and quickly introduce into our machines the results of these improvements.

## INTRODUCTION

Cette notice d'utilisation a pour but de vous fournir toutes les informations nécessaires pour l'emploi et l'entretien de votre A280. C'est en premier lieu un guide pour le fonctionnement sûr et correct de votre A280 au cours de vos travaux quotidiens ou saisonniers.

Nous attirons spécialement votre attention sur les conseils de sécurité cités dans cette notice. Bien que votre motobineuse soit conçue en fonction d'une utilisation en toute sécurité, les risques d'accidents ne peuvent être complètement éliminés sans la connaissance et la pratique des consignes de sécurité.

Un entretien régulier évite les réparations coûteuses et les immobilisations.

Au cas où des réparations ou des remplacements s'avèreraient nécessaires sur votre machine, exigez les pièces d'origine "ISEKI". Ces pièces sont élaborées spécialement pour votre appareil, selon des normes contrôlées. Assurant votre satisfaction, elles garantissent le meilleur service auquel vous pouvez prétendre. Votre revendeur est en mesure de vous fournir toutes les pièces que vous désirez. L'emploi d'autres pièces que les articles ISEKI peut rendre caduques les clauses de garantie. Pour plus d'information, consultez votre vendeur.

Le contenu de cette notice peut faire apparaître quelques modifications entre le modèle de base et la motobineuse que vous possédez car nous travaillons toujours pour améliorer notre technique et la qualité de nos réalisations en intégrant rapidement sur nos machines les résultats de nos recherches.



**CAUTION**

*Please adhere strictly to instructions given in the text accompanied by this mark as well as "SAFETY PRECAUTIONS" and "PRECAUTIONS FOR SAFE AGRICULTURAL OPERATIONS." Failure to do so could lead to physical injuries.*



**ATTENTION**

*S'il vous plaît, veuillez respecter impérativement les instructions accompagnées de cette marque ou celles précédées par la mention: "Conseil de sécurité" ou encore "Conseils de sécurité pour l'utilisation agricole". Une négligence dans ce domaine peut être l'origine de blessures physiques.*

**CONTENTS****CONTENTS****TABLE DE MATIERES****CONTENTS**

1. NAMES OF MAJOR COMPONENTS . . . . .	3	1. NOMENCLATURE . . . . .	3
1-1 Tiller (A280) . . . . .	3	1-1 Motoculteur (A280) . . . . .	3
1-2 Tiller (A280-2R) . . . . .	4	1-2 Motoculteur (A280-2R) . . . . .	4
1-3 Engine . . . . .	5	1-3 Moteur . . . . .	5
2. CHARACTERISTICS . . . . .	7	2. CARACTERISTIQUES . . . . .	7
3. SPECIFICATIONS . . . . .	8	3. FICHE TECHNIQUE . . . . .	9
4. PRE-OPERATIONAL PREPARATIONS . . . . .	10	4. PREPARATIFS DE MISE EN MARCHÉ . . . . .	10
4-1 Oil levels . . . . .	10	4-1 Niveaux . . . . .	10
4-2 Lubrication tables . . . . .	12	4-2 Tableau de graissage . . . . .	13
5. OPERATION . . . . .	14	5. FONCTIONNEMENT . . . . .	14
5-1 Starting . . . . .	14	5-1 Démarrage . . . . .	14
5-2 Tiller operations . . . . .	16	5-2 Mise en service de la motobineuse . . . . .	16
5-3 Stopping . . . . .	16	5-3 Arrêt . . . . .	16
5-4 Safety precautions . . . . .	17	5-4 Conseils de sécurité . . . . .	17
6. MAINTENANCE, INSPECTION, AND ADJUST- MENT . . . . .	18	6. ENTRETIEN, CONTROLES ET REGLAGE . . . . .	18
6-1 Daily servicing . . . . .	18	6-1 Entretien quotidien . . . . .	18
6-2 Storage . . . . .	18	6-2 Immobilisation . . . . .	18
6-3 Periodical maintenance chart . . . . .	19	6-3 Tableau d'inspection périodique . . . . .	20
6-4 Servicing and adjustment of major parts . . . . .	21	6-4 Entretien en réglage des divers organes . . . . .	21
7. PRECAUTIONS FOR SAFE AGRICULTURAL OPERATIONS . . . . .	24	7. CONSEILS D'UTILISATION AGRICOLE EN SECURITE . . . . .	24



ATTENTION  
 DANGER  
 READ INSTRUCTIONS  
 BEFORE OPERATING



## 1. NAMES OF MAJOR COMPONENTS

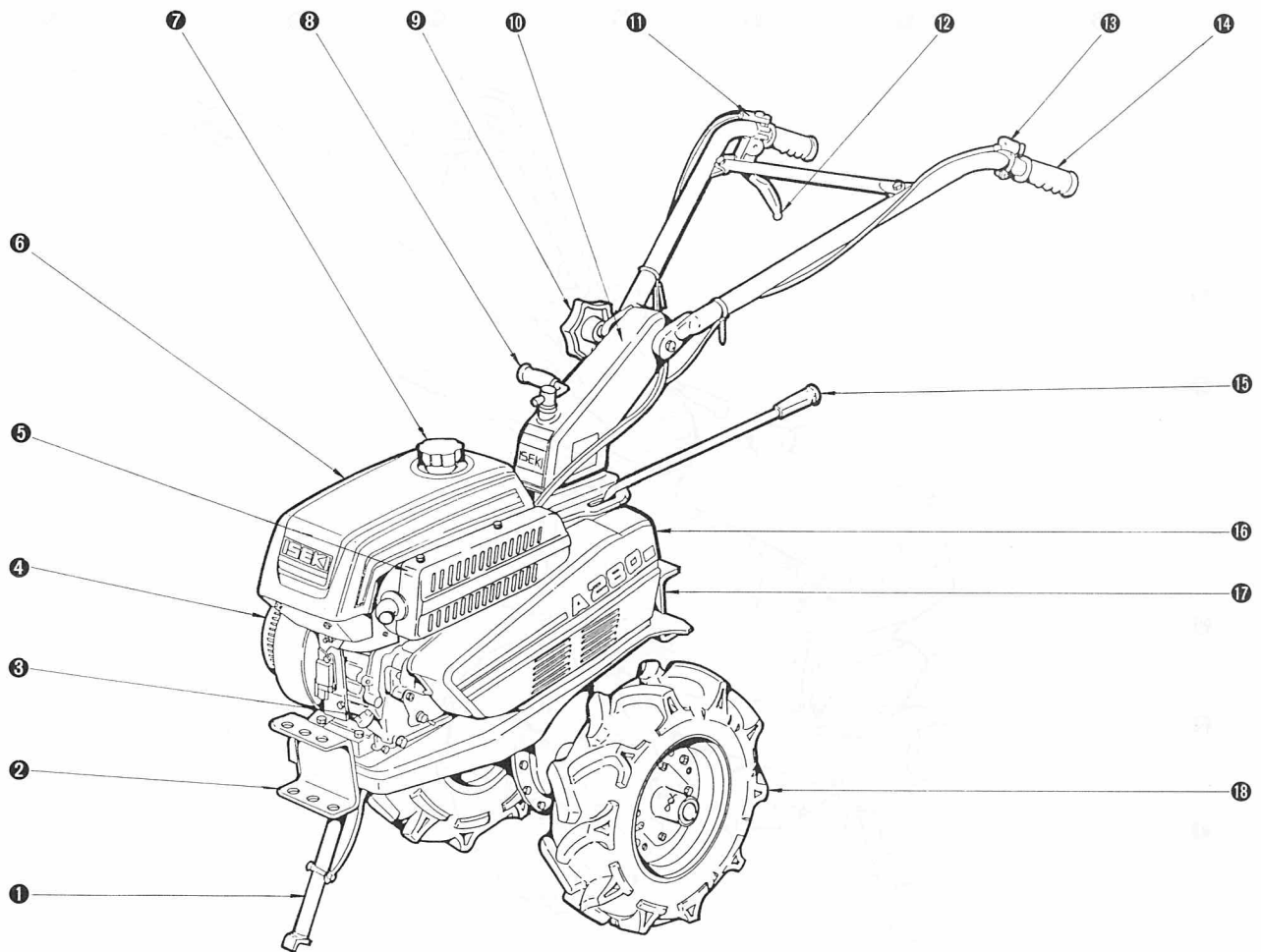
### 1-1 TILLER (A280)

- (1) Stand
- (2) Front hitch
- (3) Engine oil filler
- (4) Recoil starter
- (5) Muffler
- (6) Bonnet
- (7) Fuel tank cap
- (8) Handle bar swivel lock screw
- (9) Handle bar height setting knob
- (10) Handle bar frame
- (11) Throttle lever
- (12) Clutch lever
- (13) Engine shut-off switch
- (14) Handle bar
- (15) Speed shift lever
- (16) Belt cover
- (17) Rear hitch
- (18) Wheel

## 1. NOMENCLATURE

### 1-1 Motoculteur (A280)

- (1) Béquille
- (2) Attache frontale
- (3) Remplissage d'huile moteur
- (4) Lanceur
- (5) Pot d'échappement
- (6) Capot
- (7) Bouchon du réservoir d'essence
- (8) Vis de blocage du mancheron
- (9) Réglage en hauteur du guidon
- (10) Mancheron
- (11) Levier d'accélérateur
- (12) Levier d'embrayage
- (13) Interrupteur d'arrêt moteur
- (14) Guidon
- (15) Levier de changement de vitesse
- (16) Carter de courroie
- (17) Attache arrière
- (18) Roue

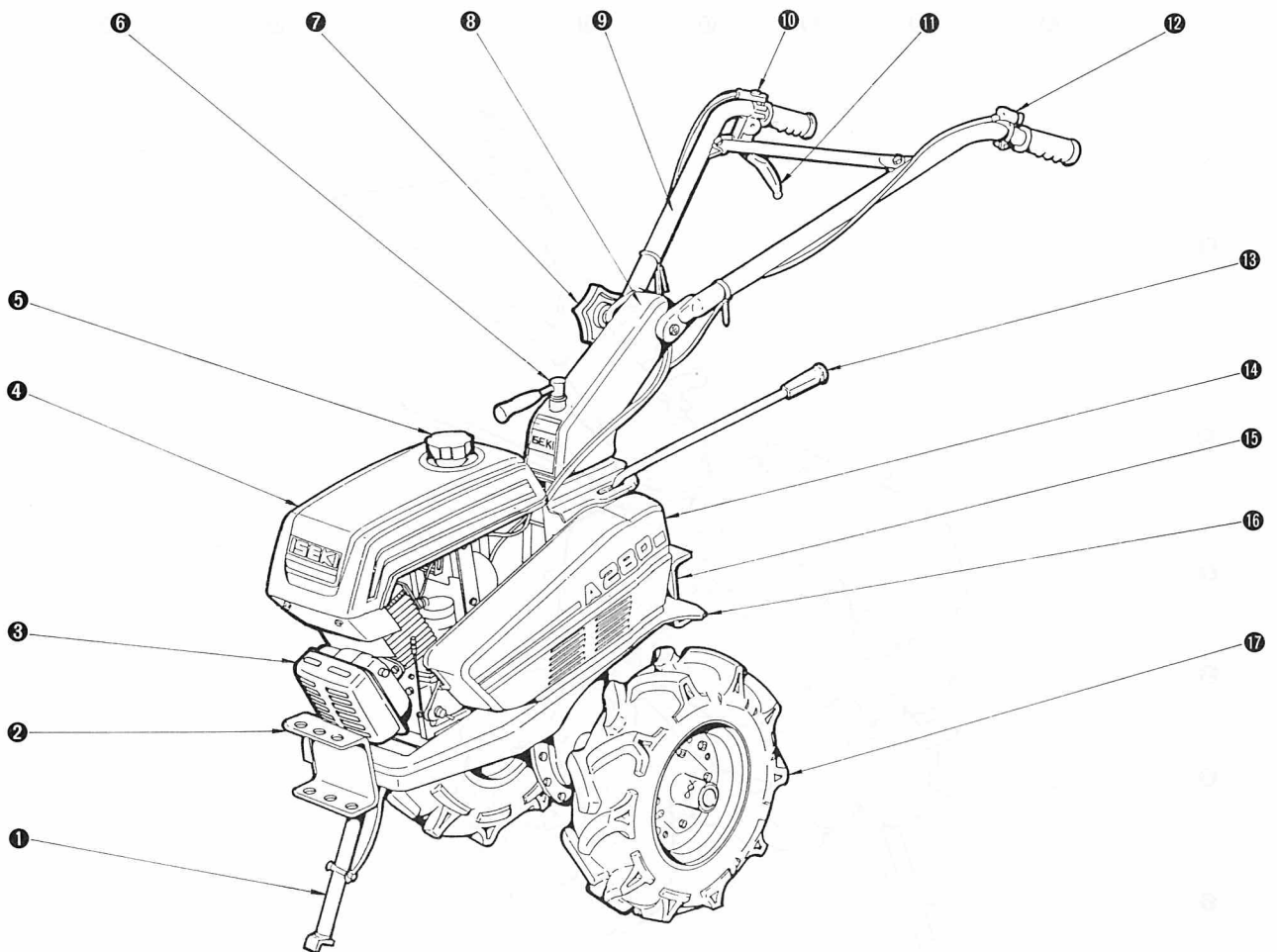


## 1-2 TILLER (A280-2)

- (1) Stand
- (2) Front hitch
- (3) Muffler
- (4) Bonnet
- (5) Fuel tank cap
- (6) Handle bar swivel lock screw
- (7) Handle bar height setting knob
- (8) Handle bar frame
- (9) Handle bar
- (10) Throttle lever
- (11) Clutch lever
- (12) Engine shut-off switch
- (13) Speed shift lever
- (14) Belt cover
- (15) Rear hitch
- (16) Fender
- (17) Wheel

## 1-2 Motoculteur (A280-2)

- (1) Béquille
- (2) Attache frontale
- (3) Pot d'échappement
- (4) Capot
- (5) Bouchon du réservoir d'essence
- (6) Vis de blocage du mancheron
- (7) Réglage en hauteur du guidon
- (8) Mancheron
- (9) Guidon
- (10) Levier d'accélérateur
- (11) Levier d'embrayage
- (12) Interrupteur d'arrêt moteur
- (13) Levier de changement de vitesse
- (14) Carter de courroie
- (15) Attache arrière
- (16) Garde-boue
- (17) Roue



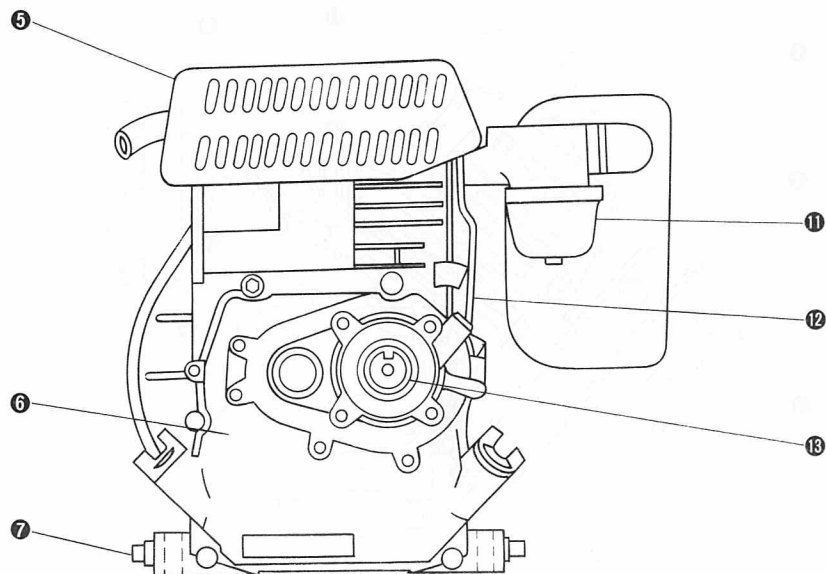
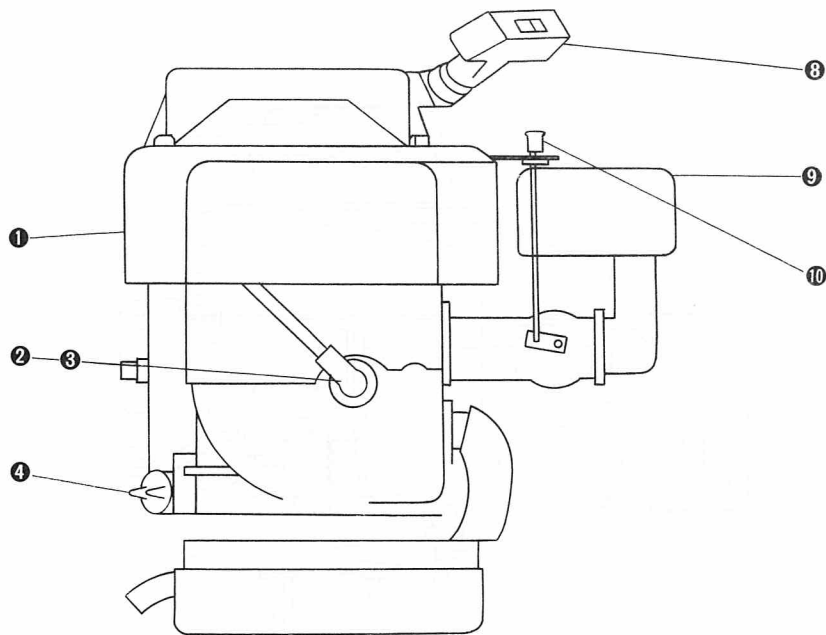


1-3 ENGINE FA130G-33X (A280)

1-3 Moteur FA130G-33XX (A280)

- (1) Spiral case
- (2) Spark plug
- (3) Spark plug cap
- (4) Oil filler plug
- (5) Muffler
- (6) Crankcase
- (7) Drain plug
- (8) Recoil starter knob
- (9) Air-cleaner
- (10) Choke knob
- (11) Carburettor
- (12) Governor arm
- (13) Output shaft

- (1) Volute
- (2) Bougie
- (3) Capuchon de bougie
- (4) Remplissage d'huile
- (5) Pot d'échappement
- (6) Carter
- (7) Bouchon de vidange
- (8) Poignée du lanceur
- (9) Filtre à air
- (10) Levier de starter
- (11) Carburateur
- (12) Bras du régulateur
- (13) Arbre de sortie

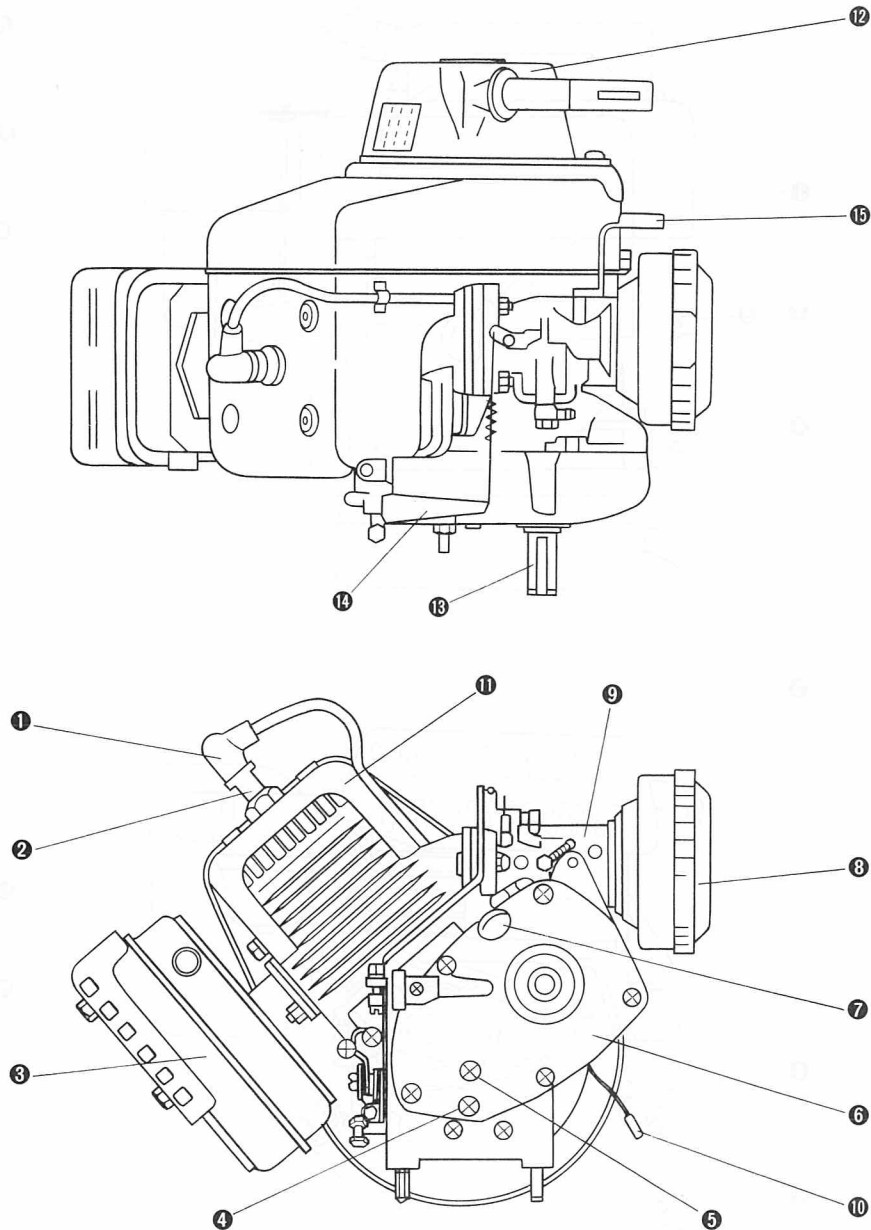


1-4 ENGINE KT290-1 (A280-2)

- (1) Spark plug cap
- (2) Spark plug
- (3) Muffler
- (4) Oil drain plug
- (5) Oil level screw
- (6) Gear case
- (7) Oil filler plug
- (8) Air-cleaner
- (9) Carburettor
- (10) Engine shut-off switch terminal
- (11) Cylinder head cover
- (12) Recoil starter
- (13) Output shaft
- (14) Governor arm
- (15) Choke lever

1-4 Moteur KT-290-1 (A280-2)

- (1) Capuchon de bougie
- (2) Bougie
- (3) Pot d'échappement
- (4) Bouchon de vidange du réducteur
- (5) Vis niveau d'huile
- (6) Carter du réducteur
- (7) Bouchon remplissage d'huile
- (8) Filtre à air
- (9) Carburateur
- (10) Borne pour l'interrupteur d'arrêt
- (11) Carénage de culasse
- (12) Lanceur
- (13) Arbre de sortie
- (14) Bras du régulateur
- (15) Levier du starter



## 2. CHARACTERISTICS

### 1) Super-compact power tiller

As it is easy for anyone to handle due to its compactness and light weight, the tiller will be most suitable for the between row cultivation or weeding in a home vegetable garden or fruit garden.

### 2) Light, compact, high-output engine

Its compactness and light weight have been achieved by the employment of various aluminum die cast components like the crankcase. Nevertheless the engine produces high power and high torque at low speeds and can also be subjected to hard use.

### 3) Adjustable handle bars

They are adjustable in height and swivel at a pitch of 12 degrees to provide the most suitable handle bar position. The handle bars can also be swiveled by 180 degrees to mount a mower or a carrier.

### 4) Easy adjustment and simple maintenance

The tiller is designed to provide ease in cleaning the air-cleaner, inspecting the spark plug, replenishing oil, adjusting the clutch and so on.

### 5) 4-forward and 2-reverse speed transmission

Despite its compactness, the tiller is equipped with a 4-forward and 2-reverse speed transmission, which provides a wider range of operation.

### 6) PTO shaft

A PTO shaft is also provided to drive remote equipment.

## 2. CARACTERISTIQUES

### 1) Motoculteur super-compact

Très facile à manoeuvrer quel que soit l'utilisateur, par sa compacité et sa légèreté, ce motoculteur convient particulièrement aux opérations les plus variées: entraînement de fraises, labourage, transport, tout comme la culture entre rangs.

### 2) Moteur puissant, compact et léger.

Pour réduire l'encombrement et alléger cet appareil, plusieurs parties du moteur sont réalisées en alliage d'aluminium. La puissance développée par ce moteur est importante, avec un couple élevé à bas régime, justifiant son emploi pour les travaux difficiles.

### 3) Réglage du guidon

Grâce au réglage de la hauteur et du déport, chacun peut obtenir la meilleure prise en main possible. Avec son mancheron, le guidon peut aussi pivoter à 180° pour adapter une tondeuse ou une barre de coupe.

### 4) Réglage facile, entretien simplifié.

L'accès aux organes de ce motoculteur est étudié pour faciliter le nettoyage du filtre à air, l'inspection de la bougie, le remplissage d'huile et les divers réglages: l'embrayage par exemple.

### 5) 4 vitesses avant et 2 en marche arrière.

Malgré son encombrement réduit, ce motoculteur est équipé de 4 vitesses avant et de 2 en marche arrière, ce qui permet l'adaptation de nombreux accessoires et accroît les possibilités de travail en fonction de la nature du terrain.

### 6) Prise de force

Un arbre de prise de force permet d'entraîner divers accessoires.

### 3. SPECIFICATIONS

Models		A280	A280-2	
<b>Dimensions (mm)</b>				
Overall length		1400		
Overall width		575		
Overall height		1070 (when equipped with 4.00-7 tires)		
<b>Dry weight (kg)</b>		46	43	
<b>Engine</b>				
Models		FA130G-33X	KT290-1	
Type		Air-cooled, 4-cycle gasoline engine	Air-cooled, 2-cycle gasoline engine	
Total displacement (cc)		129	60	
Output/speed (PS/rpm)		2.2/1800 (Max: 3.1PS)	2.0/2000 (Max: 3.0PS)	
Fuel		Non-lead gasoline	2-cycle fuel mixture (ratio: 25 to 1)	
Fuel tank capacity (liter)		1.6	1.6	
Starting method		Recoil starter		
<b>Clutch</b>		Belt-tension method		
<b>Power transmission method</b>				
Engine to Main shaft		V-belt	V-belt	
Main shaft to Rotor shaft		Gear - Chain		
<b>Speeds</b>	Forward	4		
	Reverse	2		
<b>Wheels to be installed under the fenders</b>		4.00-7 possible		
<b>Wheel shaft speeds (rpm)</b>	Belt: Low	Forward 1	31	33
		2	71	75
		Reverse	23	24
	Belt: High	Forward 1	48	52
		2	108	117
		Reverse	35	38

(Specifications are subject to change without notice.)

### 3. FICHE TECHNIQUE

Modèles		A280	A280-2
<b>Dimensions (mm)</b>			
Longueur totale		1400	
Largeur totale		575	
Hauteur maxi		1070 (équipé de pneus 4.00-7)	
<b>Poids (kg)</b>		46	43
<b>Moteur</b>			
Modèles		FA 130G-33X	KT 290-1
Type		Moteur 4 temps refroidissement par air	Moteur 2 temps refroidissement par air
Cylindrée (cc)		129	60
Carburant		Essence ordinaire	Mélange 2 temps (4%)
Capacité du réservoir (litres)		1,6	1,6
Démarrage		Par lanceur à retour automatique	
<b>Embrayage</b>			
Système d'entraînement par courroie			
<b>Système de transmission</b>			
Moteur-Arbre principal		Courroie trapézoïdale	Courroie trapézoïdale
Arbre principal – Arbre de fraise		Pignon et chaîne	
<b>Vitesses</b>		Avant	4
		Arrière	2
<b>Vitesses de rotation de l'arbre des roues (T/mn)</b>	Vitesse lente	1e Avant	31
		2e Avant	71
		Marche Arrière	23
	Vitesse rapide	1e Avant	48
		2e Avant	108
		Marche Arrière	35
			33
			75
			24
			52
			117
			38

(Caractéristiques susceptibles de changement sans préavis)

#### 4. PREOPERATIONAL PREPARATIONS

To ensure effective, safe all-day operations, be sure to inspect the following items without fail before starting daily operation.

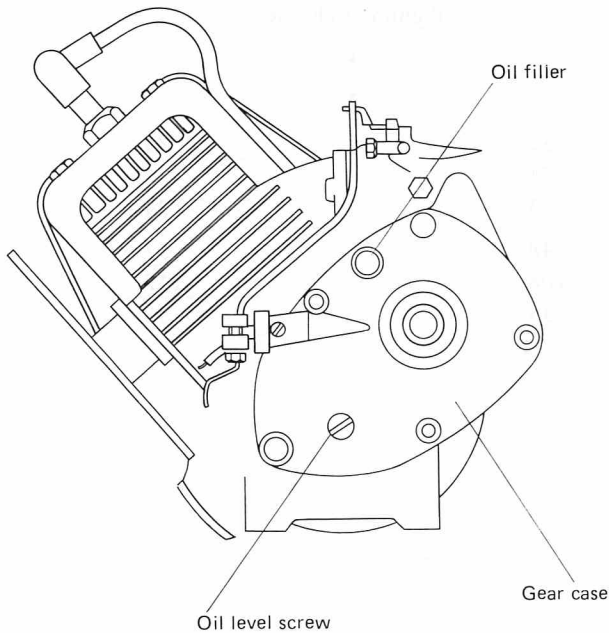
##### 4-1 OIL LEVELS

###### 1) Engine oil

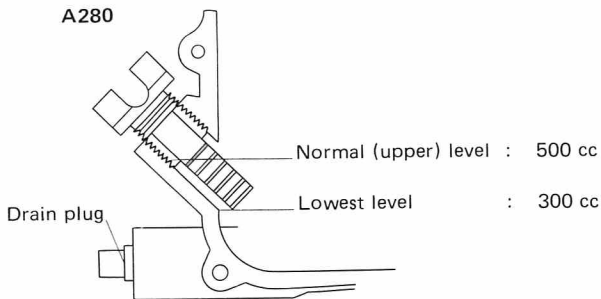
- a. Before starting the new machine, be sure to fill the crankcase with the specified quantity of engine oil.

Engine models	Oil filling ports	Specified oil quantity	
		Description	Quantity
A280	Crank case oil filler	Up to the top level on dip stick. (Don't screw in the dip stick.)	500 cc
A280-2	Engine gear case oil filler	Until oil starts overflowing through the oil level screw hole.	40 cc

A280-2



A280



(A280-2 engines have already been lubricated at the factory.)

- b. Use quality oil which has cleaning property and is of SC, SD, SE, or MS grade of API classification.

#### 4. OPERATIONS PRELIMINAIRES A LA MISE EN MARCHE

Pour assurer une bonne marche effective de l'appareil, effectuez impérativement les vérifications qui suivent, avant chaque utilisation journalière.

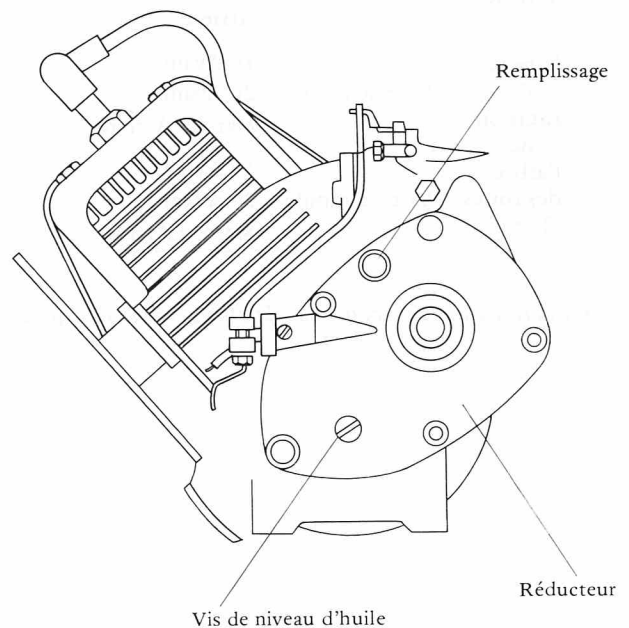
##### 4-1 LES NIVEAUX

###### 1) Huile moteur

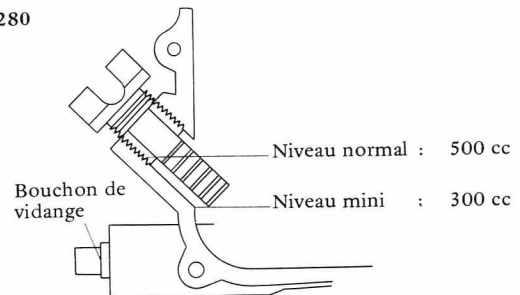
- a) Avant de démarrer la machine neuve, remplissez le carter avec la quantité d'huile spécifiée.

Modèles de moteur	Remplissage	Quantité d'huile spécifiée	
		Description	Quantité
A280	Carter Moteur Orifice de remplissage	Jusqu'au trait supérieur sur la jauge (ne pas visser le filetage de la jauge pour contrôler)	500cc
A280-2	Carter Réducteur Orifice de remplissage	Jusqu'à ce que l'huile déborde par le trou de la vis niveau d'huile.	40cc

A280-2



A280



(Les moteurs A280-2 ont été déjà lubrifiés à l'usine)

- c. Use an oil of the most suitable viscosity in accordance with atmospheric temperatures according to the viscosity grades listed below.

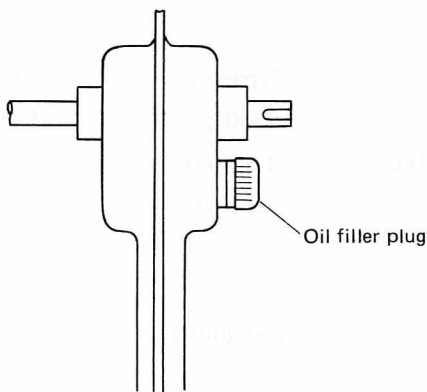
Warm season (5°C or higher): SAE30, SAE10W-30, or SAE10W-40

Cold season (5°C or colder): SAE5W-20, SAE5W-30, SAE10W, or SAE10W-30

## 2) Transmission gear oil

- a. Remove the oil filler plug provided on the right side of the transmission case and fill with gear oil until it starts overflowing through the oil filler hole. (About 1.3 liters)

Gear oil: SAE 90-140



- b. When replacing gear oil, be sure to first drain the transmission case of used oil completely by removing the oil drain plug.

## 3) Fuel

A280	Fuel: Capacity:	Non-leaded gasoline 1.6 liters
A280-2	Fuel: Capacity:	2-cycle engine fuel (gasoline : engine oil = 25 : 1) 1.6 liters

*Note: Be sure to filter fuel when pouring it.*

## 4) Lubrication of sliding and rotating parts

Lubricate the following parts with gear oil regularly.

- Tension arm bearing
- Stand and stand pin
- Control wires
- Speed shift lever fulcrum

- b) Utilisez une huile appropriée, de qualité, de grade SC, SD, SE ou MS en classification API.

- c) Choisissez une huile dont la viscosité est en rapport avec les conditions atmosphériques parmi les viscosités référencées ci-après:

– Saison chaude (à partir de 5°C):

SAE30, SAE10W-30, SAE10W-40

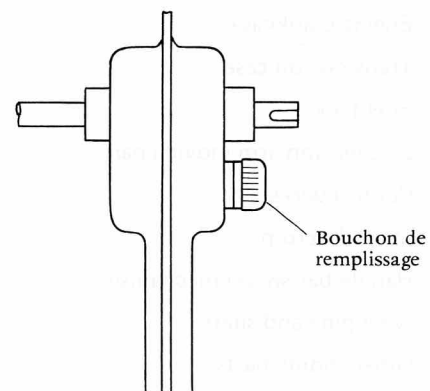
– Saison froide (en dessous de 5°C):

SAE5W-20, SAE5W-30, SAE10W ou SAE10W30

## 2) Huile de transmission

- a) Déposez le bouchon de remplissage sur la droite du boîtier de transmission et versez jusqu'à ce que l'huile déborde à l'orifice de contrôle du niveau d'huile. (Environ 1,3 litre)

Huile recommandée : SAE 90



- b) Quand vous changez l'huile de transmission, assurez-vous que l'huile usagée a bien été évacuée du boîtier par la vis de vidange, avant de remplir avec de l'huile neuve.

## 3) Carburant

A280	Carburant: Capacité:	Essence ordinaire 1,6 litre
A280-2	Carburant: Capacité:	Mélange 2 temps (4%) 1,6 litre

## 4) Graissage des pièces en mouvement ou en rotation

Lubrifier régulièrement les pièces suivantes avec de l'huile SAE 30

- Roulement du tendeur

**5) Tightening loosened bolts and nuts**

Especially retighten loosened bolts and nuts on blades, handle bar frame, rear hitch, and front wheel bearing.

- Béquille et axe
- Câbles de transmission
- Pivot du levier de vitesses.

**6) Movement of the control levers**

Check each control lever such as the clutch, rotor reverse shift, and throttle levers for smooth movement.

**5) Vérifiez le serrage des boulons et écrous**

Resserrez spécialement les boulons et écrous des couteaux de fraise, des fixations du guidon, de l'attache arrière et de l'axe de roue.

**6) Mouvement des leviers de commande**

Assurez-vous que la manipulation des leviers d'embrayage, d'accélérateur et d'inversion de rotation se fait sans difficulté.

**4-2 LUBRICATION TABLES**

**A280**

Lubricating points	Lubricants	Capacities	Remarks
Engine crankcase	Engine oil (SC grade)	500 cc	SAE10W-30
Transmission case	Gear oil SAE90 to 140	1.3 liters	
Fuel tank	Non-leaded gasoline	1.6 liters	
Belt tension arm moving part	Gear oil	as required	
Control wires	Gear oil		
Stand fulcrum	Gear oil		
Handle bar swivel mechanism	Grease		
Wheel pipe and shaft	Gear oil		
Other sliding parts	Grease		

**A280-2**

Lubricating points	Lubricants	Capacities	Remarks
Engine gear case	Engine oil (SC grade)	40 cc	SAE10W-30
Transmission case	Gear oil SAE90 to 140	1.3 liters	
Fuel tank	2-cycle fuel	1.6 liters	25 (Gas.) : 1 (Oil)
Belt tension arm moving part	Gear oil	as required	
Control wires	Gear oil		
Stand fulcrum	Gear oil		
Handle bar swivel mechanism	Grease		
Wheel pipe and shaft	Grease		
Other sliding parts	Gear oil		



## 4-2 TABLEAUX DE GRAISSAGE

### A280

Organes à lubrifier	Lubrifiants	Quantités	Remarques
Carter moteur	Huile moteur (classe SC)	500 cc	SAE10W-30
Carter de transmission	Huile SAE 90	1,3 ℓ	
Réservoir d'essence	Essence ordinaire	1,6 ℓ	
Pièce mobile du bras de tension courroie	Huile fluide	Selon les besoins	
Câbles de transmission	Huile fluide		
Pivot de béquille	Huile fluide		
Mécanisme de réglage du guidon	Graisse		
Arbre de roue et prise de force	Graisse		
Autres surfaces de frottements	Huile fluide		

### A280-2

Organes à lubrifier	Lubrifiants	Quantités	Remarques
Carter réducteur	Huile moteur (classe SC)	40 cc	SAE10W-30
Carter de transmission	Huile SAE 90	1,3 ℓ	
Réservoir d'essence	Mélange 2 temps (4%)	1,6 ℓ	(4%)
Pièce mobile du bras de tension courroie	Huile fluide	Selon les besoins	
Câbles de transmission	Huile fluide		
Pivot de béquille	Huile fluide		
Mécanisme de réglage du guidon	Graisse		
Arbre de roue et prise de force	Graisse		
Autres surfaces de frottements	Huile fluide		

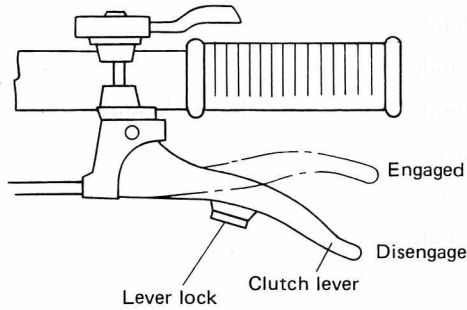
## 5. OPERATION

### 5-2 STARTING

- 1) Disengage the clutch.

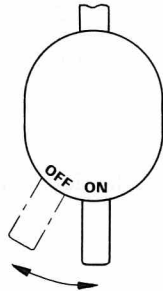
Clutch lever operation:

- Hold the lever, and the clutch engages.
- Release the lever lock and lever, and the clutch disengages.



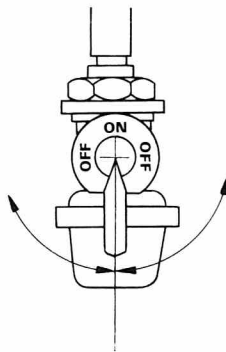
*Note: Hold the lever and release it with the lever lock pushed in. Then the clutch can be disengaged easily.*

- 2) Turn the stop switch to "ON".



*Note: The engine is stopped by turning off the switch.*

- 3) Turn the fuel cock lever of the fuel strainer to "ON".

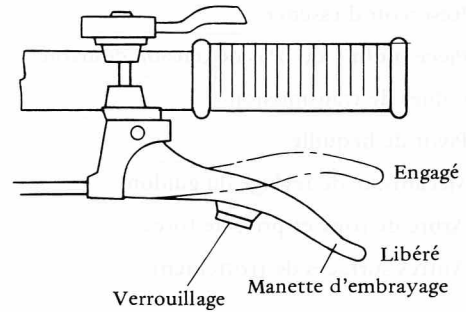


## 5. PONCTIONNEMENT

### 5-1 DÉMARRAGE

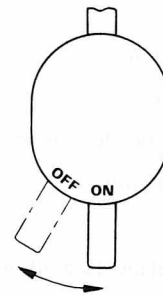
- 1) Débrayez

Manipulation de la commande. L'embrayage est engagé quand la manette est serrée contre la poignée. Appuyez sur le verrouillage en écartant la manette et l'embrayage est libéré.



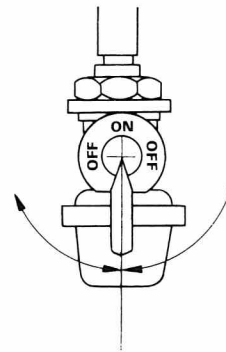
*Remarque: Lors du débrayage, gardez bien le verrouillage enfoncé pour faciliter l'opération.*

- 2) Placez l'interrupteur d'arrêt sur "ON".

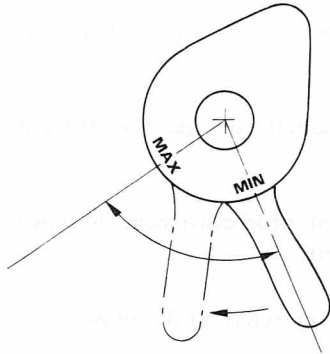


*Remarque: on arrête le moteur avec cet interrupteur en position "OFF"*

- 3) Tournez le robinet du filtre à essence sur "ON".

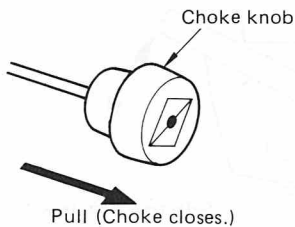


4) Turn the throttle lever midway between MAX and MIN.



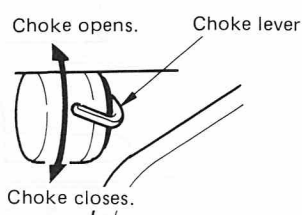
5) Close the choke. (only in cold weathers)

A280



(Be sure to pull the choke knob as it is linked with the decompression device.)

A280-2



(Close the choke only when the engine is cold.)

6) Pull the knob of the recoil starter until resistance is felt. Then pull it vigorously. The engine will start.

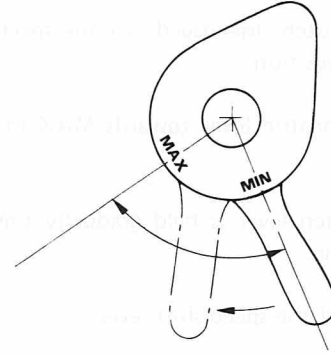
*Note:* a. If the engine does not start after three trials or so, return the choke knob completely to open it. If you keep on trying to start the engine with the choke closed, fuel mixture will become too thick for the engine to start.

b. When starting the engine in hot weather or restarting an engine which has been warmed up, open the choke halfway or leave it open completely. (A280-2)

c. Be sure not to let go the recoil starter knob until it rests on the starter. It may break the starter if the knob is released while the rope is pulled out.

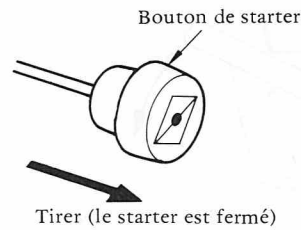
7) Once the engine starts, return the choke knob or lever gradually in accordance with engine running condition. Choke should be opened completely when the engine is warm up completely.

4) Positionnez la commande à mi-gaz, entre MAX et MIN.



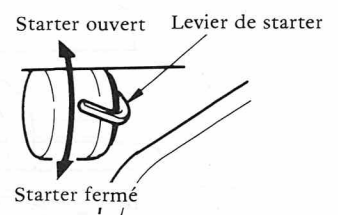
5) Fermez le starter (par temps froid seulement)

A280



(Ne pas manquer de tirer le bouton de starter car il est relié au dispositif décompresseur.)

A280-2



(Fermer le starter seulement quand le moteur est froid.)

6) Cherchez la compression avec le lanceur puis tirez énergiquement la corde, le moteur démarre.

*Remarque:* a) Si le moteur ne démarre pas après trois essais, ouvrir de nouveau le starter complètement. En insistant avec le starter fermé, le mélange air-essence va devenir trop riche pour démarrer le moteur.

b) Par temps chaud ou lorsque le moteur vient de tourner et qu'il est chaud, le démarrage s'opère avec le starter à moitié ou complètement ouvert. (A280-2)

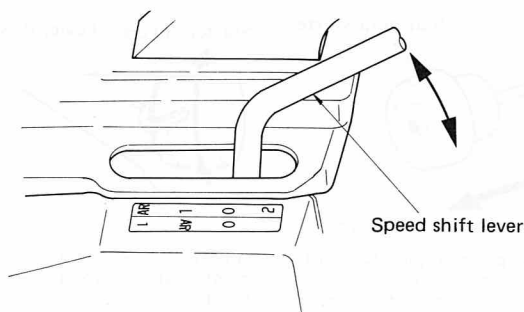
c) Ne lâchez pas la corde, une fois le moteur lancé, mais accompagnez le retour jusqu'au lanceur. Un retour trop brutal de la corde pourrait endommager le lanceur.

7) Le moteur démarré, ouvrez progressivement le starter selon les conditions de marche du moteur. Le starter doit être complètement ouvert lorsque le moteur est chaud.

## 5-2 TILLER OPERATIONS

- 1) With the clutch disengaged, set the speed shift lever in a required position.
- 2) Turn the throttle lever towards MAX to accelerate the engine.
- 3) As the clutch lever is held gradually tighter, the tiller starts moving.
- 4) Operation of the speed shift lever

Disengage the clutch, move the speed shift lever along the guide, and set it in a required position referring to the guide.

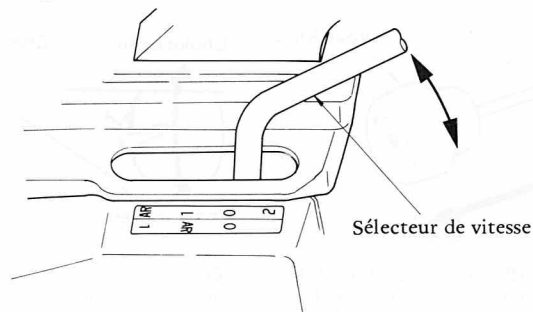


- a. Always be sure to engage the clutch softly, for abrupt clutch engagement is hazardous both mechanically and operationally.
- b. If the main shaft pulley is still following the belt and the rotor or the wheels are turning even after the clutch is disengaged, stop the engine and read just the belt stoppers.

## 5-2 Mise en service du motoculteur

- 1) Débrayez, choisissez la vitesse désirée à l'aide du sélecteur.
- 2) Poussez la manette des gaz vers MAX pour accélérer le moteur.
- 3) En embrayant progressivement, le motoculteur se met en mouvement.
- 4) Manipulation du sélecteur de vitesse.

Débrayez, déplacez le levier dans son guide et positionnez-le sur la vitesse désirée, en face de son inscription sur le guide.



*Embrayez toujours progressivement, un engagement brusque de cette commande présente des risques certains tant pour la machine que pour les travaux en cours.*  
*Si la poulie, sur l'arbre principal, est toujours entraînée par la courroie et que la fraise ou les roues tournent encore lorsque l'on débraye, arrêtez le moteur et réajustez les butées de courroie.*

## 5-3 STOPPING

- 1) Disengage the clutch.
- 2) Lower the engine speed and let the engine idle for a while. Then turn the engine shut-off switch to "OFF." The engine stops.
- 3) Close the fuel strainer cock.



*The air-cooled engine is cooled by ventilating the cylinder and cylinder head by air blowing through the cooling fan. So the ventilation stops naturally when the engine stops. Consequently when the engine is stopped suddenly after loaded operation, the temperatures at each engine part will rise abruptly, which may lead to break-up of oil film on lubricated parts resulting in start-*

## 5-3 ARRÊT

- 1) Débrayez
- 2) Décélérez et amenez le régime au ralenti quelques instants. Puis, poussez l'interrupteur sur la position "OFF". Le moteur s'arrête.
- 3) Fermez le robinet du filtre d'essence.



*Comme vous le savez, le refroidissement se fait par ventilation du cylindre et de la culasse en pulsant de l'air avec le ventilateur. La ventilation s'arrête donc lorsque le moteur s'arrête. Par conséquent, un arrêt soudain en pleine accélération peut engendrer l'augmentation rapide de la température de certaines pièces, provoquant parfois l'élimination du film d'huile sur les surfaces de frotte-*

*ing difficulty. This may also cause wearing of each part and shorten the engine service life as a result.*

*ment, en rendant de ce fait le démarrage difficile. Cela accentue l'usure des pièces et réduit d'autant la durée de vie du moteur.*

#### 5-4 SAFETY PRECAUTIONS

- 1) Be sure to disengage the clutch before starting the engine.
- 2) Be sure to stop the engine before changing or cleaning blades, adjusting the belt stopper, etc.
- 3) Before replenishing fuel, be sure to stop the engine and take care not to spill fuel, especially while the engine is still hot.
- 4) When servicing or leaving the tiller, be sure to stop the engine.
- 5) Keep your body and clothes away from rotating parts.
- 6) Never allow other people to be near the tiller when operating.
- 7) When shifting from a forward speed to a reverse speed or vice versa, be sure to disengage the clutch beforehand. Shifting with the clutch engaged may break the transmission gears.

#### 5-4 CONSEILS DE SECURITE

- 1) Débrayez obligatoirement avant d'arrêter le moteur.
- 2) Arrêtez le moteur avant de changer ou de nettoyer les lames ou encore de régler les butées de courroie, etc.
- 3) Avant de refaire le plein, arrêtez le moteur et prenez soin de ne pas renverser d'essence particulièrement quand le moteur est chaud.
- 4) Arrêtez le moteur pour toute réparation ou lorsque vous vous éloignez.
- 5) Tenez votre corps et vos vêtements à l'écart des parties tournantes.
- 6) N'autorisez personne à vous accompagner près de la motobineuse en service.
- 7) Pour changer le sens de la marche, n'oubliez jamais de débrayer avant de manoeuvrer le levier. Une tentative pour changer de vitesse sans débrayer pourrait causer des dommages au boîtier de transmission.

## 6. MAINTENANCE, INSPECTION AND ADJUSTMENT

The tiller's service life span largely depends on how the tiller is serviced and stored after use. Consequently we hope that you will service and store your tiller properly according to the instructions mentioned below, resulting in the machine giving you troublefree, efficient service.

### 6-1 DAILY SERVICING

- 1) Wash off dirt stuck on the machine.
- 2) Dry the machine with dry cloth.
- 3) Service the machine in accordance with the PERIODICAL MAINTENANCE CHART.

### 6-2 STORAGE

#### 1) Short time storage (10 days or so)

- Close the fuel strainer cock and drain the bowl of fuel.
- Wipe the machine clean of oil stains or dirt.
- Clean and lubricate rotating and sliding parts.

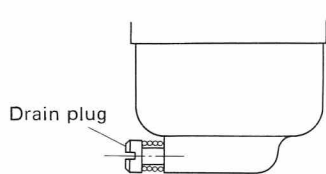
#### 2) Long time storage (several months)

- Perform all items mentioned in 1).
- Supply about 5 to 100 cc of rust-proof oil or gear oil through the spark plug hole. Then turn the engine several times by pulling the starter rope. Reinstall the spark plug and turn the engine until compression is felt.
- Drain the fuel tank, fuel strainer, and the carburettor completely of fuel.
- Lubricate, inspect, and service each part.
- Clean the machine surface with cloth.
- Store the machine in a place free from humidity and dust.

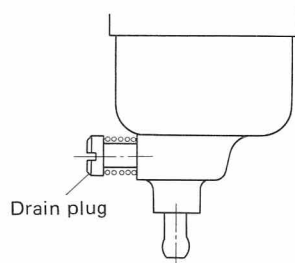
#### 3) Fuel draining

- The fuel both in the tank and strainer can be drained by removing the bowl of the strainer.
- The fuel remaining in the carburettor can be drained by removing the drain plug in the bottom.

A280 carburettor



A280-2 carburettor



## 6. INSPECTION, ENTRETIEN ET REGLAGE

La durée de vie de cet appareil est largement fonction de l'entretien et du soin apportés après chaque utilisation. Par conséquent, nous espérons que vous utiliserez votre motobineuse et que vous la stockerez après emploi en effectuant l'entretien qui suit. Vous augmenterez son efficacité tout en évitant les pannes.

### 6-1 ENTRETIEN QUOTIDIEN

- 1) Lavage pour éter de la machine la poussière et les résidus qui adhèrent durant le travail.
- 2) Essuyez ensuite soigneusement la machine.
- 3) Effectuez les contrôles d'usage selon le tableau d'entretien.

### 6-2 IMMOBILISATION

#### 1) De courte durée (10 jours environ).

- Fermez le robinet sur le filtre à essence et vidangez le bol.
- Essuyez sur la machine les traces d'huile ou de poussière.
- Nettoyez les parties tournantes, les surfaces de frottement puis graissez les.

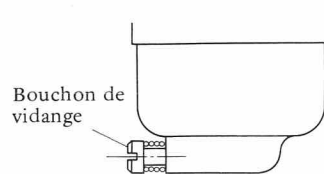
#### 2) Longue durée (plusieurs mois)

- Prenez les dispositions énumérées en 1).
- Injectez 5 à 100 cc d'huile anticorrosion ou d'huile fluide par le trou de la bougie dans le cylindre. Faites accomplir au moteur plusieurs cycles avec la corde du lanceur. Remettez la bougie en place en ramenant finalement le moteur au point mort haut.
- Vidangez le réservoir d'essence, le filtre et le carburateur de toute l'essence.
- Inspectez, remettez en état puis graissez chaque partie.
- Essuyez l'extérieur de la machine avec un chiffon.
- Garez la motobineuse à l'abri de l'humidité et de la poussière.

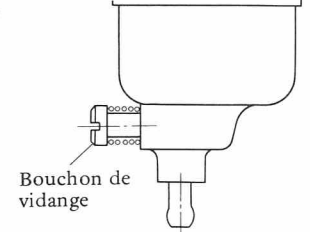
#### 3) Vidange du carburant

- En vidant le bol du filtre, le carburant du réservoir et du filtre se vidange.
- L'essence restant dans le carburateur se vidange par la purge du fond.

Carburateur A280



Carburateur A280-2





Because the fuel remaining in the machine can deteriorate after a long time of storage and may lead to starting difficulty, be sure to empty the machine completely of fuel before storing the machine.



Parce que le carburant s'altère avec le temps, une immobilisation avec de l'essence dans les divers organes pourrait rendre le redémarrage difficile. Il est recommandé de vidanger complètement le carburant avant de ranger la machine.

### 6-3 PERIODICAL MAINTENANCE CHART

○ : Inspection and adjustment    △ : Cleaning or washing    ● : Replacement

Inspection items	Daily	Inspection intervals (hr)							Intervals after that	Judgement criteria
		20	50	100	150	200	250	300		
<b>ENGINE:</b> Engine oil	○	●	●	●	●	●	●	●	Replace after every 50 hours.	Maintain the upper level.
Air-cleaner		△	△	△	△	△	△	△	Clean after every 50 hours.	
Fuel strainer	○	△	△	△	△	△	△	△	"	
Spark plug and electrode gap			△	△	△	△	△	△	"	
Cooling air duct	○△		△	△	△	△	△	△	"	
Bolts and nuts	○								Retighten them after every 100 hours.	There should be no loosened ones.
Recoil starter	○△	△	△	△	△	△	△	△		It should not be clogged with dirt or dust.
Damage and leaks	○									There should be no broken or leaking parts.
<b>TILLER:</b> Transmission oil	○		●	●		●		●	Replace after every 100 hours.	Maintain the upper level.
Bolts and nuts	○									There should be no loosened ones.
Control levers	○									Every lever should work smoothly.
Control wires	○									The clutch, transmission, and throttle should work positively.
Oil leaks	○									There should be no oil leaks.
Pins	○									There should be no missing or damaged ones.

## 6-3 TABLEAU D'INSPECTION PERIODIQUE

○ : Inspection et réglage △ : Nettoyage et lavage ● : Remplacement

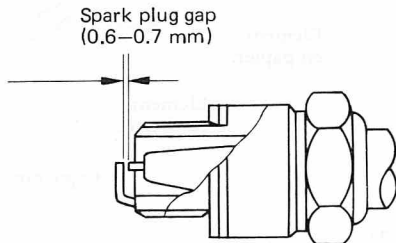
Article	Inspection habituelle	Inspection périodique Fréquence d'entretien (Heure)							Inspection ultérieure	Norme de jugement à l'inspection habituelle
		20	50	100	150	200	250	300		
<b>MOTEUR</b>										
Huile moteur	○	●	●	●	●	●	●	●	Renouvellement toutes les 50 heures.	Remplir d'huile jusqu'au niveau supérieur
Nettoyage du filtre à air		△	△	△	△	△	△	△	Nettoyage toutes les 50 heures	
Nettoyage du filtre à carburant	○	△	△	△	△	△	△	△	„	
Nettoyage du bougie et réglage des électrodes			△	△	△	△	△	△	„	
Nettoyage du conduit d'air de refroidissement	○△		△	△	△	△	△	△	„	
Boutons et écrous dévissés	○								Serrage toutes les 100 heures	Présence de boulons ou écrous desserrés.
Nettoyage du lanceur	○△	△	△	△	△	△	△	△		Amas de poussières ou de boue
Dégâts et/ou fuite des différents organes	○									Présence de dégâts ou de fuites.
<b>CHASSIS PRINCIPAL</b>										
Huile de transmission	○		●	●		●		●	Renouvellement toutes les 100 heures	Remplir d'huile jusqu'au niveau supérieur.
Boulons et écrous desserrés	○									Présence de boulons ou écrous desserrés
Mobilité des leviers	○									Mobilité douce et sûre des leviers.
Réglage et vérification des câbles	○									Fonctionnement normal de l'embrayage, marche arrière et accélérateur.
Vérification de fuites d'huile	○									Prévenir toutes fuites d'huile
Vérification des goupilles	○									Perte ou altération des goupilles.



6-4 SERVICING AND ADJUSTMENT OF MAJOR PARTS 6-4 ENTRETIEN ET REGLAGE DES PIECES PRINCIPALES

1) Cleaning the spark plug

The spark plug can easily become coated with carbon or ash, so it should be removed and cleaned periodically. Adjust the spark plug gap to be 0.6 to 0.7 mm.



- Note:*
- a. Use the specified spark plug.
  - b. Use of an unspecified spark plug will lead to starting difficulty, poor output, etc. due to either excessive or insufficient burning.

A280	NGK BM-6A
A280-2	NGK B-6HS

2) Carburettor adjustment

The carburettor is a very delicate mechanism which greatly affects engine performance. It was adjusted properly at the factory before shipment and should not be manipulated by the user. Please have any adjustment made at your dealer's service shop. The pilot needle is set open one turn from closing, which is the correct position.

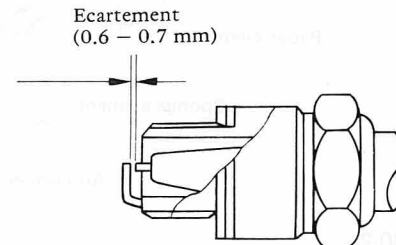
3) Cleaning the air-cleaner

(A280)

- Remove the air-cleaner cover and take out the sponge element and the paper element.
- Wash both elements in soap or neutral detergent solution and rinse them sufficiently in fresh water.
- Dry them by themselves. When dried, soak the sponge element in engine oil and squeeze it tightly. Then put it over the dried paper element.
- Install the assembly of the sponge and paper elements into the casing, taking care not to allow the end of the element assembly to twist or turn up.
- Install the air-cleaner cover.

1) Nettoyage de la bougie

La bougie arrive à s'encrasser avec du carbone ou de la calamine. On doit périodiquement la retirer pour un nettoyage. L'écartement se règle alors 0,6 à 0,7 mm



- Remarque:* Employez exclusivement les bougies spécifiées ci-dessous. L'usage d'une autre bougie provoquera des difficultés de fonctionnement, perte de puissance, etc. à cause d'une combustion excessive ou insuffisante.

A280	NGK BM-6A
A280-2	NGK B-6HS

2) Réglage du carburateur

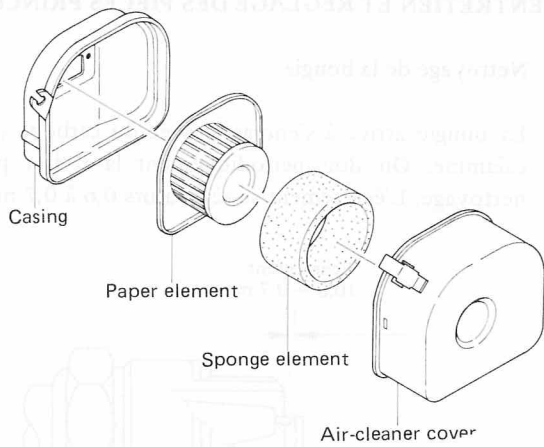
Le carburateur est une pièce délicate influençant les performances moteur. Un réglage très précis est effectué avant l'expédition d'usine, donc il vaut mieux que l'utilisateur n'y touche pas. Laissez le soin des réglages à votre vendeur.

La position correcte de l'aiguille se situe à un tour précis de la fermeture totale.

3) Nettoyage du filtre à air

(A280)

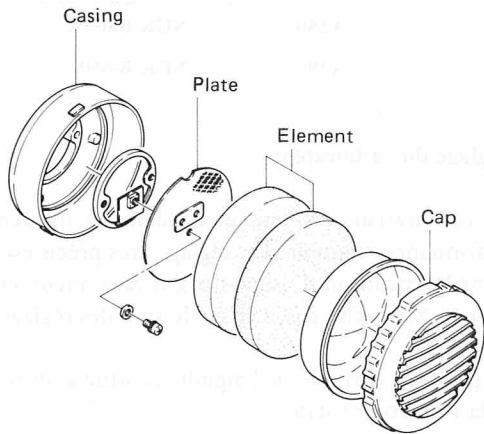
- Déposez le capuchon et retirez l'élément filtre en éponge et celui en papier.
- Nettoyez ces deux éléments avec de l'eau savonneuse ou un détergent neutre et rincez-les suffisamment dans de l'eau claire.
- Laissez sécher. Lorsqu'ils sont secs, plongez l'élément en éponge dans de l'huile et essorez-le bien. Emboîtez-le alors avec le filtre en papier.
- Remontez cet ensemble filtre dans le boîtier en prenant soin qu'il ne tourne pas.
- Remplacez le capuchon.



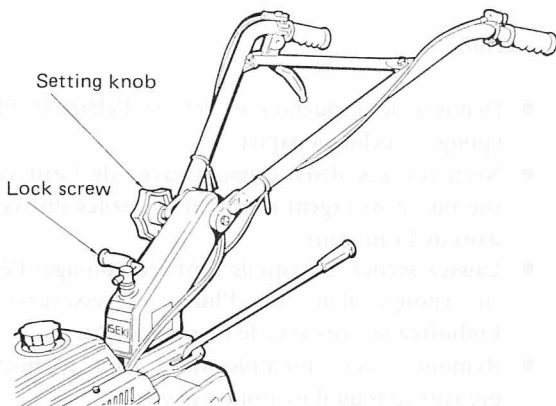
(A280-2)

Remove the air-cleaner cap and take out the element. Wash the element in neutral detergent solution by shaking and let it dry of itself. When dried completely, soak it in fuel-oil mixture (gasoline : engine oil = 4 : 1) and squeeze it tightly.

Then reinstall it into the casing.

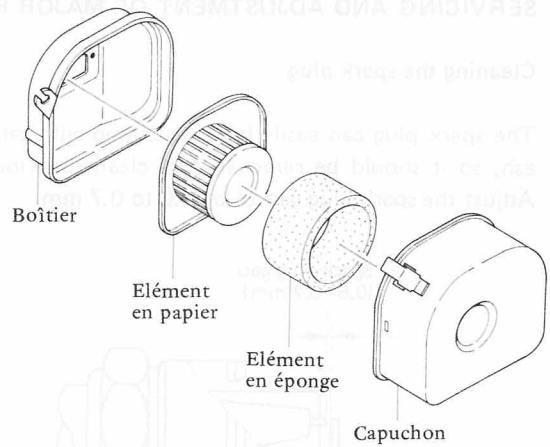


#### 4) Adjustment of the handle bars



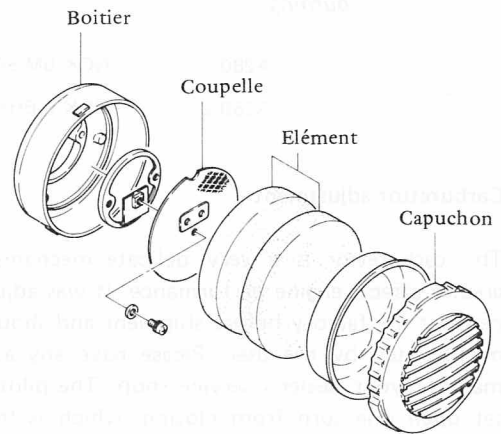
##### ● Swivel adjustment

Loosen the lock screw and swing the handle bars right and left. The handle bars can be swiveled and

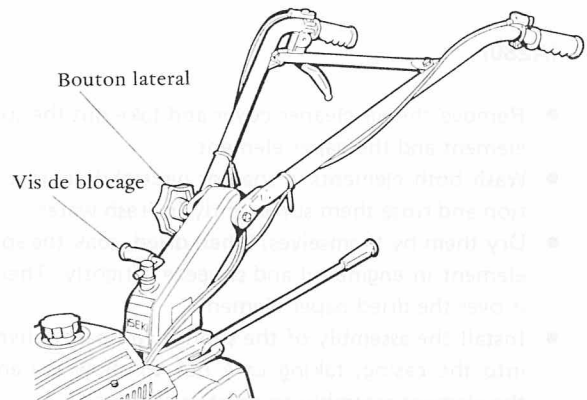


(A280-2)

Déposez le capuchon et retirez l'élément filtrant. Nettoyez-le dans un détergent neutre puis faites-le sécher. Quand il est sec, plongez-le dans de l'essence mélangée (4%), essorez-le et remettez-le en place dans son boîtier.



#### 4) Réglage du guidon



##### ● Orientabilité

En desserrant la vis de blocage, le mancheron peut se déplacer à droite ou à gauche. Il peut accomplir un

set by a pitch of 12 degrees right and left. They can also be turned by 180 degrees.

● **Height adjustment**

Loosen the setting knob, and then the handle bar height can be adjusted by a pitch of 12 degrees.

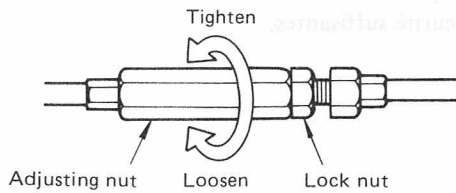
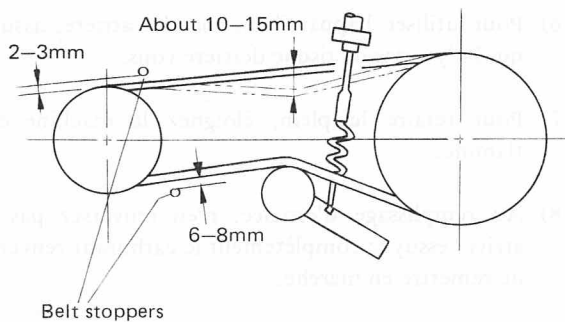


**CAUTION**

*After these adjustments, be sure to securely retighten the setting knob and lock screw respectively.*

**5) Adjustment of the tension clutch**

- a. Improper adjustment of the main clutch wire will lead to belt slippage. With the clutch lever engaged, adjust the belt tension by the adjusting nut of the main clutch wire so the belt can be deflected by about 10 to 15 mm when depressed midway with a finger.



- (1) Loosen the lock nut.
- (2) Turn the adjusting nut to obtain the proper belt tension.
- (3) Retighten the lock nut securely.

- b. Adjust the upper belt stopper to provide a clearance of 2–3 mm between it and the belt and the lower belt stopper to provide 6–8 mm clearance, while the clutch is engaged in both cases.

- c. After adjustment, lift up the tiller until the rotor blades leave the ground completely. Then start the engine and test the main clutch by holding and releasing the clutch lever, and see that the belt tension clutch is working properly. Also ensure that the belt is not following the driving pulley.

déplacement à 180°.

● **Hauteur**

En desserrant la crémaillère latérale, l'ajustement vers le haut ou le bas peut se faire dans un angle très ouvert.

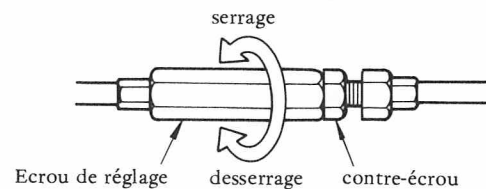
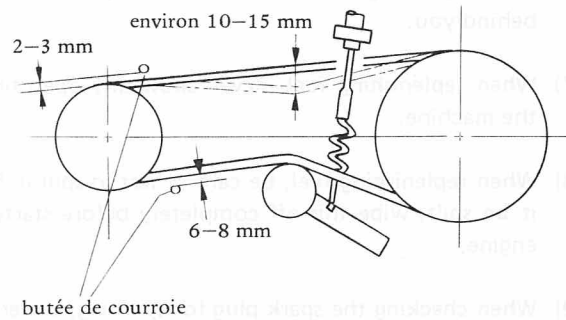


**ATTENTION**

*Après ces réglages, resserrez impérativement les systèmes de positionnement vertical ou latéral.*

**5) Réglage de la tension embrayage**

- a) Un ajustement impropre du tendeur principal peut faire patiner la courroie. Avec le levier d'embrayage engagé, réglez la tension de cette dernière en utilisant l'écrou de réglage du tendeur principal afin qu'une pression du doigt au milieu provoque un écart de 10 à 15 mm.



- (1) Débloquez le contre-écrou
- (2) Tournez l'écrou de réglage pour obtenir la tension désirée
- (3) Rebloquez le contre-écrou

- b) Réglez la butée supérieure de la courroie pour obtenir un jeu de 2 à 3 mm avec la courroie. La butée inférieure doit avoir un jeu de 6 à 8 mm et cela avec l'embrayage engagé ou non.

- c) Après réglage, relevez la fraise jusqu'à ce que les couteaux ne touchent plus le sol. Demarrez alors le moteur et essayez plusieurs fois l'embrayage pour contrôler si la tension de la courroie est correcte.

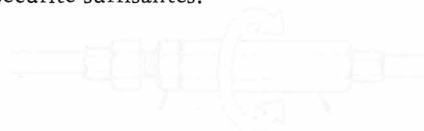
## 7. PRECAUTIONS FOR SAFE AGRICULTURAL OPERATIONS

- 1) Be sure to stop the engine before servicing and adjusting the rotating parts: inspecting rotor blades, retightening rotor blade bolts, inspecting gear oil, inspecting the belt, etc.
- 2) Be sure to disengage the clutch before starting the engine.
- 3) Never let other people be near the machine when starting the engine and during operation of the tiller.
- 4) When starting the engine in a closed place like a garage, ensure that there is sufficient ventilation.
- 5) Never replenish fuel while the engine is running or is hot.
- 6) When operating the machine backward, ensure all is safe behind you.
- 7) When replenishing fuel, never allow any open fire near the machine.
- 8) When replenishing fuel, be careful not to spill it. Should it be spilt, wipe this off completely before starting the engine.
- 9) When checking the spark plug for sparking, be very careful not to allow the fuel to ignite.



## 7. CONSEILS DE SECURITE POUR L'UTILISATION AGRICOLE

- 1) Commencez par arrêter obligatoirement le moteur avant toute réparation, avant tout réglage des pièces rotatives, lors de l'inspection des couteaux de fraise, du resserrage des boulons de fixation des couteaux, pour vérifier les niveaux d'huile ou inspecter les courroies, etc.
- 2) Pour démarrer, soyez sûrs que l'embrayage n'est pas engagé.
- 3) N'autorisez personne à s'approcher de la machine pour le démarrage ou lorsque vous l'utilisez.
- 4) Pour lancer le moteur dans un local fermé tel qu'un garage, assurez-vous que la ventilation est suffisante.
- 5) Ne pas refaire le plein si le moteur tourne ou quand il est trop chaud.
- 6) Pour utiliser l'appareil en marche arrière, assurez-vous qu'il n'y a pas de risque derrière vous.
- 7) Pour refaire le plein, éloignez la machine de toute flamme.
- 8) Au remplissage d'essence, n'en renversez pas. Si cela arrive, essuyez complètement le carburant renversé avant de remettre en marche.
- 9) Pour les contrôles de l'étincelle de la bougie, attention à ne pas enflammer le carburant. Prendre des mesures de sécurité suffisantes.







**Yvan Béal - 21, av. de l'Agriculture - B.P 16  
Z.I. du Brézet - 63014 Clermont-Ferrand Cedex 2  
Tél : 04 73 91 93 51 - Télécopie : 04 73 90 23 11  
[www.yvanbeal.fr](http://www.yvanbeal.fr) - E-mail : [info@yvanbeal.fr](mailto:info@yvanbeal.fr)  
R.C.S. B 304 973 886 - S.A.S. au capital de 612 000 €**