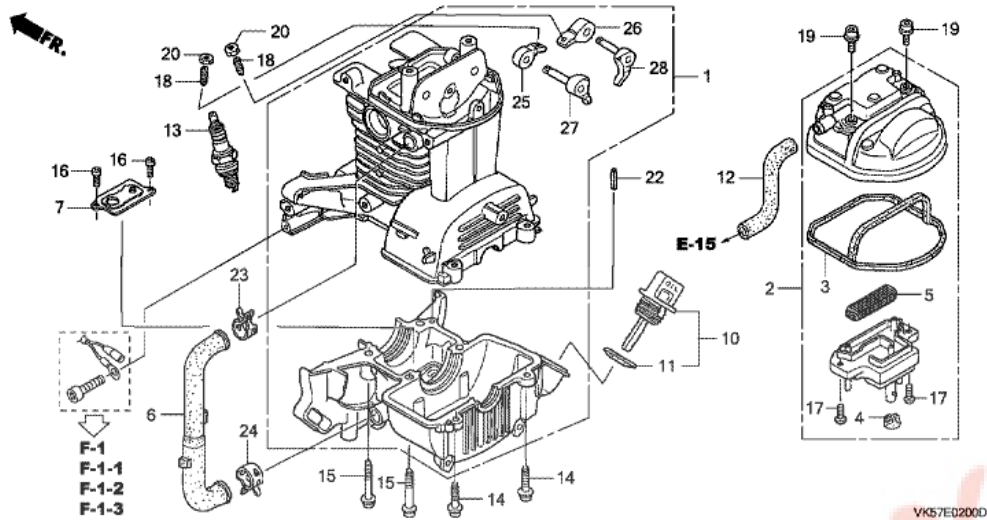


UMK435E (VK5A2 H4,extVK5A2 H4,VK5A2 G3,extVK5A2 G3,VK5A2 G3A,extVK5A2 G3A,VK5A2 G0,extVK5A2 G0,VK5A2 G0A,extVK5A2 G0A)

E-2 COUVERCLE DE CULASSE/JEU DE CARTER MOTEUR



T.D.R.	Description du TDR
	aucun enregistrement trouvé

VK57E0200D

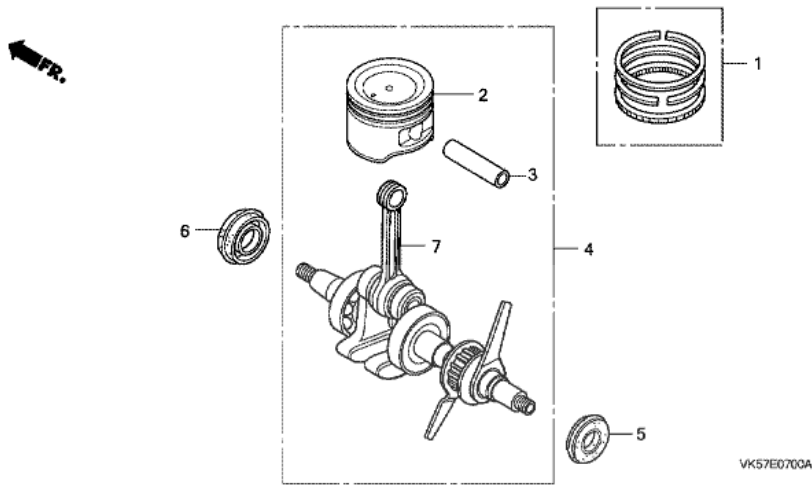
n°de référence	référence	Description	Qte unitaire	Types
1	10100Z0Z405	JEU DE CARTER MOTEUR	001	UE, UE/A, U3E, U3E/A
1	10100Z3F405	JEU DE CARTER MOTEUR	001	UE/A, U3E/A, LEET
2	12310Z0Z000	COUVERCLE DE CULASSE	001	UE, UE/A, U3E, U3E/A, LEET
3	12312Z0Z300	JOINT ETANCHE, COUVERCLE DE TETE	001	UE, UE/A, U3E, U3E/A, LEET
4	12314Z0H300	PIECE ISOLANTE, COUVERCLE TETE	001	UE, UE/A, U3E, U3E/A, LEET
5	12367Z0H000	FILTRE DE RESPIRATION	001	UE, UE/A, U3E, U3E/A, LEET
6	15422Z0Z000	TUYAU D'HUILE	001	UE, UE/A, U3E, U3E/A, LEET
7	15510Z0H000	ENS. PLAQUE, VALVE SORTIE D'HUILE	001	UE, UE/A, U3E, U3E/A
7	15510Z3E000	ENS. PLAQUE, VALVE SORTIE D'HUILE	001	LEET
10	15600Z3F000	ENS. BOUCHON DE REMPLISSAGE HUILE	001	LEET
10	15600ZM3003	ENS. BOUCHON DE REMPLISSAGE HUILE	001	UE, UE/A, U3E, U3E/A
11	15625Z0T800	JOINT DE CHAPEAU DE FILTRE A HUILE	001	LEET
11	15625ZE1003	JOINT DE CHAPEAU DE FILTRE A HUILE	001	UE, UE/A, U3E, U3E/A
12	15721Z0Z000	TUYAU DE RESPIRATION	001	UE, UE/A, U3E, U3E/A, LEET
13	31914Z0H003	BOUGIE D'ALLUMAGE (CMR4H) (NGK)	(1)	UE, UE/A, U3E, U3E/A, LEET
13	31915Z0H003	BOUGIE D'ALLUMAGE (CMR5H) (NGK)	001	UE, UE/A, U3E, U3E/A, LEET
13	31916Z0H003	BOUGIE D'ALLUMAGE (CMR6H) (NGK)	(1)	UE, UE/A, U3E, U3E/A, LEET
14	90009Z0H003	BOULON DE DOUILLE, 5X20	002	UE, UE/A, U3E, U3E/A, LEET
15	90010Z0Z003	BOULON DE DOUILLE, 5X32	004	UE, UE/A, U3E, U3E/A, LEET
16	90013Z0H004	VIS A TETE CYLINDRIQUE, 4X8	002	UE, UE/A, U3E, U3E/A, LEET
16	90013Z3E003	VIS A TETE CYLINDRIQUE, 4X8	002	LEET
17	90013Z0Z003	VIS A TETE CYLINDRIQUE, 4X8	002	UE, UE/A, U3E, U3E/A, LEET
17	90013Z3F003	VIS A TETE CYLINDRIQUE, 4X8	002	LEET
18	90017Z0H000	VIS DE REGLAGE DE SOUPAPE	002	UE, UE/A, U3E, U3E/A, LEET
19	90019Z0H003	BOULON DE DOUILLE, 5X12	002	UE, UE/A, U3E, U3E/A, LEET
20	90206ZM3000	ECROU DE REGLAGE DE SOUPAPE	002	UE, UE/A, U3E, U3E/A, LEET
22	9430540102	GOUPILLE DE RESSORT, 4X10	001	UE, UE/A, U3E,

23	950024120008	AGRAFE DE TUYAU (D12)	001	U3E/A, LEET UE, UE/A, U3E, U3E/A, LEET
24	950024130004	AGRAFE DE TUYAU (D13)	001	UE, UE/A, U3E, U3E/A, LEET
25	14431Z0H003	CULBUTEUR DE SOUPAPE D'ADMISSION	001	UE, UE/A, U3E, U3E/A, LEET
26	14441Z0H003	CULBUTEUR DE SOUPAPE D'ECHAPPEMENT	001	UE, UE/A, U3E, U3E/A, LEET
27	14730Z0Z000	COMP. DISPOSITIF RELEVEUR, VALVE D'ADMISSION	001	UE, UE/A, U3E, U3E/A, LEET
28	14740Z0Z000	COMP. POUSSOIR, SOUPAPE ECHAPPEMENT	001	UE, UE/A, U3E, U3E/A, LEET



UMK435E (VK5A2 H4,extVK5A2 H4,VK5A2 G3,extVK5A2 G3,VK5A2 G3A,extVK5A2 G3A,VK5A2 G0,extVK5A2 G0,VK5A2 G0A,extVK5A2 G0A)

E-7 VILEBREQUIN/PISTON



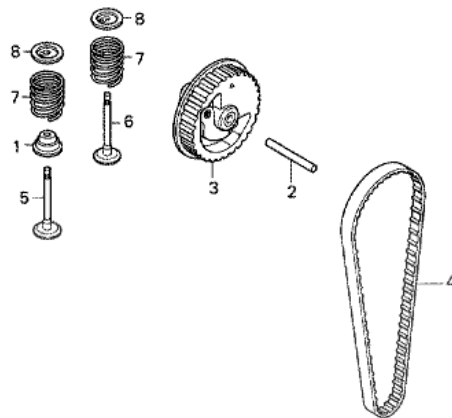
T.D.R	Description du TDR
	aucun enregistrement trouvé

n°de référence	référence	Description	Ote unitaire	Types
1	13010ZM5000	JEU DE BAGUE DE PISTON	001	UE, UE/A, U3E, U3E/A, LEET
2	13101Z0Z000	PISTON	001	UE, UE/A, U3E, U3E/A, LEET
3	13111ZM5000	AXE, PISTON	001	UE, UE/A, U3E, U3E/A, LEET
4	13310Z0Z000	VILEBREQUIN COMP.	001	UE, UE/A, U3E, U3E/A, LEET
5	91212Z0H003	JOINT D'ETANCHEITE D'HUILE, 10X20X5	001	UE, UE/A, U3E, U3E/A
5	91212Z3E000	JOINT D'ETANCHEITE D'HUILE, 10X20X5	001	LEET
5	91212Z3E003	JOINT D'ETANCHEITE D'HUILE, 10X20X5	001	LEET
6	91214Z3F000	JOINT D'ETANCHEITE D'HUILE, 15X25X6	001	LEET
6	91214Z3F003	JOINT D'ETANCHEITE D'HUILE, 15X25X6	001	LEET
6	91214ZM3003	JOINT D'ETANCHEITE D'HUILE, 15X25X6	001	UE, UE/A, U3E, U3E/A
7	13310Z0Z305	VILEBREQUIN COMP.	(1)	LEET

UMK435E (VK5A2 H4,extVK5A2 H4,VK5A2 G3,extVK5A2 G3,VK5A2 G3A,extVK5A2 G3A,VK5A2 G0,extVK5A2 G0,VK5A2 G0A,extVK5A2 G0A)

E-10 POULIE ARB. A CAMES

FR.



T.D.R	Description du TDR
	aucun enregistrement trouvé

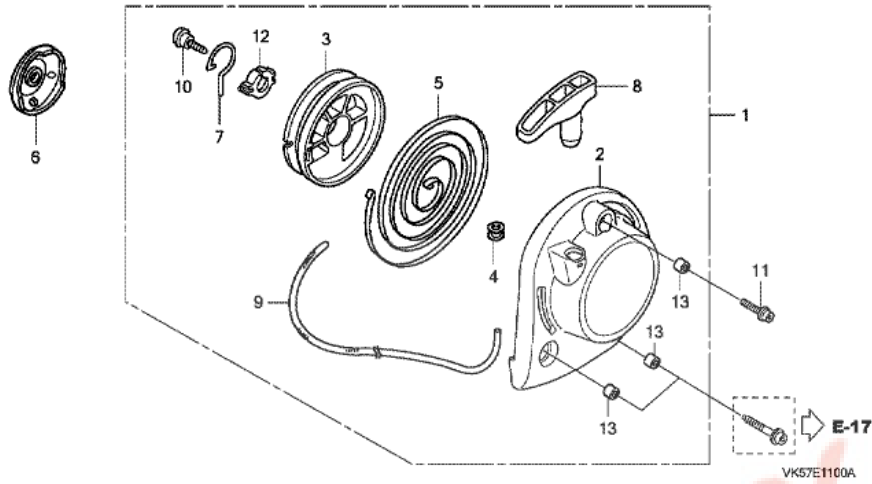
VK57-E1000

n°de référence	référence	Description	Qte unitaire	Types
1	12209Z0H003	JOINT D'ETANCHEITE DE TIGE DE SOUPE	001	UE, UE/A, U3E, U3E/A
1	12209Z3E000	JOINT D'ETANCHEITE DE TIGE DE SOUPE	001	UE/A, U3E/A, LEET
1	12209Z3E003	JOINT D'ETANCHEITE DE TIGE DE SOUPE	001	LEET
2	14126Z0Z003	ROULEAU, 4X31.8	001	UE, UE/A, U3E, U3E/A, LEET
3	14320Z0Z000	POULIE COMP. ARBRE A CAMES	001	UE, UE/A, U3E, U3E/A, LEET
4	14400Z0Z003	COURROIE DE DISTRIBUTION (76ZU7 G-300)	001	UE, UE/A, U3E, U3E/A, LEET
4	14400Z3F003	COURROIE DE DISTRIBUTION (76ZU7 G-300)	001	LEET
5	14711Z0Z000	SOUPE D'ADMISSION	001	UE, UE/A, U3E, U3E/A
5	14711Z0Z800	SOUPE D'ADMISSION	001	UE/A, U3E/A, LEET
6	14721Z0Z000	SOUPE ECHAPPEMENT	001	UE, UE/A, U3E, U3E/A
6	14721Z0Z800	SOUPE ECHAPPEMENT	001	UE/A, U3E/A, LEET
7	14751Z0Z000	RESSORT DE SOUPE	002	UE, UE/A, U3E, U3E/A, LEET
8	14771Z0H000	ROCHET, RESSORT SOUPE	002	UE, UE/A, U3E, U3E/A, LEET

UMK435E (VK5A2 H4,extVK5A2 H4,VK5A2 G3,extVK5A2 G3,VK5A2 G3A,extVK5A2 G3A,VK5A2 G0,extVK5A2 G0,VK5A2 G0A,extVK5A2 G0A)

E-11 DEMARREUR A ENROULEUR

FR.



T.D.R	Description du TDR
	aucun enregistrement trouvé

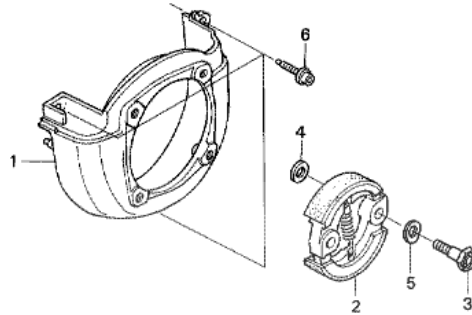
n° de référence	référence	Description	Ote unitaire	Types
1	28400Z0Z003	ENS. LANCEUR	001	UE, UE/A, U3E, U3E/A, LEET
2	28414Z0Z000	BOITIER DE LANCEUR A REENROULEMENT	001	UE, UE/A, U3E, U3E/A, LEET
3	28421ZM3003	BOBINE DE LANCEUR	001	UE, UE/A, U3E, U3E/A, LEET
4	28433ZM3003	GUIDE DE CORDON	001	UE, UE/A, U3E, U3E/A, LEET
5	28442Z0H003	RESSORT DE LANCEUR	001	UE, UE/A, U3E, U3E/A, LEET
6	28451Z0H003	POULIE DE LANCEUR	001	UE, UE/A, U3E, U3E/A, LEET
7	28459Z0H003	BRAS DE TOUR	001	UE, UE/A, U3E, U3E/A, LEET
8	28461ZM3003	BOUTON DE LANCEUR	001	UE, UE/A, U3E, U3E/A, LEET
9	28462ZM3003	CORDON DE LANCEUR	001	UE, UE/A, U3E, U3E/A, LEET
10	90012ZM3003	VIS DE FIXATION	001	UE, UE/A, U3E, U3E/A, LEET
11	90018Z0H003	BOULON DE DOUILLE, 5X16	001	UE, UE/A, U3E, U3E/A, LEET
12	91504ZM3003	COLLIER	001	UE, UE/A, U3E, U3E/A, LEET
13	91506ZM3000	BAGUE A, CACHE-CULBUTEURS	003	UE, UE/A, U3E, U3E/A, LEET

UMK435E (VK5A2 H4,extVK5A2 H4,VK5A2 G3,extVK5A2 G3,VK5A2 G3A,extVK5A2 G3A,VK5A2 G0,extVK5A2 G0,VK5A2 G0A,extVK5A2 G0A)

E-12 GAINÉ DE VENTILATEUR/EMBAYAGE

T.D.R Description  
du TDR

aucun enregistrement  
trouvé



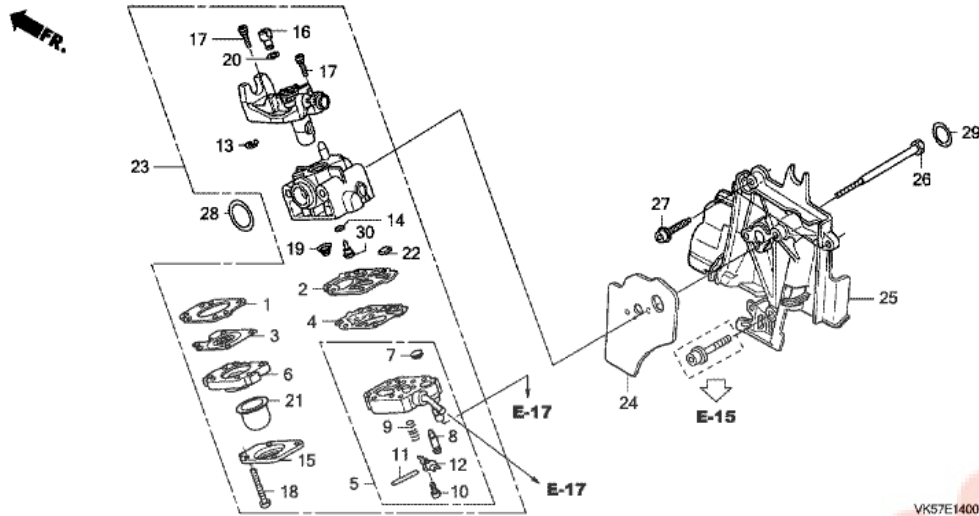
VK57-E1200



n°de référence	référence	Description	Qte unitaire	Types
1	19611Z0Z000	COUVERCLE DE VENTILATEUR	001	UE, UE/A, U3E, U3E/A, LEET
2	22000Z0Z003	ENS. EMBRAYAGE	001	UE, UE/A, U3E, U3E/A, LEET
3	22253Z0Z003	BOULON, EMBRAYAGE (8MM)	002	UE, UE/A, U3E, U3E/A
3	22253Z3F000	BOULON, EMBRAYAGE (8MM)	002	LEET
4	22254Z3F000	RONDELLE, EMBRAYAGE (8X17)	002	LEET
4	22254ZM5003	RONDELLE, EMBRAYAGE (8X17)	002	UE, UE/A, U3E, U3E/A
5	22254Z0Z003	RONDELLE DE ONDE (10MM)	002	UE, UE/A, U3E, U3E/A
5	22255Z3F000	RONDELLE DE ONDE (10MM)	002	LEET
6	90009Z0H003	BOULON DE DOUILLE, 5X20	003	UE, UE/A, U3E, U3E/A, LEET

UMK435E (VK5A2 H4,extVK5A2 H4,VK5A2 G3,extVK5A2 G3,VK5A2 G3A,extVK5A2 G3A,VK5A2 G0,extVK5A2 G0,VK5A2 G0A,extVK5A2 G0A)

E-14 CARBURATEUR



T.D.R	Description du TDR
	aucun enregistrement trouvé

n°de référence	référence	Description	Ote unitaire	Types
1	16010ZM3004	JOINT, DIAPHRAGME DE MESURE	001	UE, UE/A, U3E, U3E/A, LEET
2	16011Z0H003	JOINT DE POMPE	001	UE, UE/A, U3E, U3E/A
2	16011Z0H013	JOINT DE POMPE	001	UE/A, U3E/A, LEET
3	16013Z0H003	MEMBRANE, DOSAGE	001	UE, UE/A, U3E, U3E/A, LEET
4	16014ZM3004	DIAPHRAGME, POMPE	001	UE, UE/A, U3E, U3E/A, LEET
5	16015Z0H003	ENS. DE CARROSSERIE, POMPE	001	UE, UE/A, U3E, U3E/A
5	16015Z0H013	ENS. DE CARROSSERIE, POMPE	001	UE/A, U3E/A, LEET
6	16017ZM3004	ENS. DE CARROSSERIE, PURGE D'AIR	001	UE, UE/A, U3E, U3E/A, LEET
7	16018ZM3802	ECRAN, ARRIVEE	001	UE, UE/A, U3E, U3E/A, LEET
8	16019ZM3004	POINTEAU, AIGUILLE D'ADMISSION	001	UE, UE/A, U3E, U3E/A, LEET
9	16020ZM3004	RESSORT, LEVIER DE MESURE	001	UE, UE/A, U3E, U3E/A, LEET
10	16021ZM3004	VIS, GOUPILLE DE LEVIER DE MESURE	001	UE, UE/A, U3E, U3E/A, LEET
11	16022ZM3004	GOUPILLE, LEVIER DE MESURE	001	UE, U3E
11	16022ZM3014	GOUPILLE, LEVIER DE MESURE	001	UE/A, U3E/A, LEET
12	16023ZM3004	LEVIER, MESURE	001	UE, UE/A, U3E, U3E/A, LEET
13	16024Z0H003	ANNEAU DE RETENUE	001	UE, UE/A, U3E, U3E/A, LEET
14	16025ZM3004	JOINT TORIQUE	001	UE, UE/A, U3E, U3E/A, LEET
15	16026ZM3004	CACHE, POMPE D'AMORCAGE	001	UE, UE/A, U3E, U3E/A, LEET
16	16027ZM3004	PIVOT	001	UE, UE/A, U3E, U3E/A, LEET
17	16028ZM3004	VIS, COLLIER DE COMMANDE DES GAZ	002	UE, UE/A, U3E, U3E/A, LEET
18	16029ZM3004	VIS, CACHE DE POMPE	004	UE, UE/A, U3E, U3E/A, LEET
19	16030ZM3004	RESSORT, POMPE	001	UE, UE/A, U3E, U3E/A, LEET
20	16031ZM3004	RONDELLE	001	UE, UE/A, U3E, U3E/A, LEET
21	16032ZM3004	POMPE, AMORCAGE	001	UE, UE/A, U3E, U3E/A, LEET
22	16035ZM3802	FILTRE, ADMISSION DE CARBURANT	001	UE, UE/A, U3E, U3E/A, LEET

23	16100Z0Z004	ENS. CARBURATEUR (WYB 16A)	001	UE, UE/A, U3E, U3E/A
23	16100Z0Z014	ENS. CARBURATEUR (WYB 16A)	001	UE/A, U3E/A
23	16100Z0Z024	ENS. CARBURATEUR (WYB 16B)	001	UE/A, U3E/A
23	16100Z0Z034	ENS. CARBURATEUR (WYB 16C)	001	UE/A, U3E/A, LEET
24	16221Z0Z000	JOINT DE CARBURATEUR	001	UE, UE/A, U3E, U3E/A, LEET
25	19631Z0Z000	BUSE	001	UE, UE/A, U3E, U3E/A
25	19631Z0Z010	BUSE	001	UE/A, U3E/A, LEET
26	90014Z0H003	BOULON, 5X53	002	UE, UE/A, U3E, U3E/A, LEET
27	90018Z0H003	BOULON DE DOUILLE, 5X16	002	UE, UE/A, U3E, U3E/A, LEET
28	91301ZM3000	JOINT TORIQUE, 14.8X2.4	001	UE, UE/A, U3E, U3E/A, LEET
29	91308Z0H003	JOINT TORIQUE, 12.3X2.4	001	UE, UE/A, U3E, U3E/A
29	91308Z3E000	JOINT TORIQUE, 12.3X2.4	001	LEET
30	99101Z0Z0360	GICLEUR (#36)	(1)	UE, UE/A, U3E, U3E/A, LEET
30	99101Z0Z0370	GICLEUR (#37)	001	UE, UE/A, U3E, U3E/A, LEET
30	99101ZM50350	GICLEUR (#35)	(1)	UE, UE/A, U3E, U3E/A, LEET

Pièces BOX

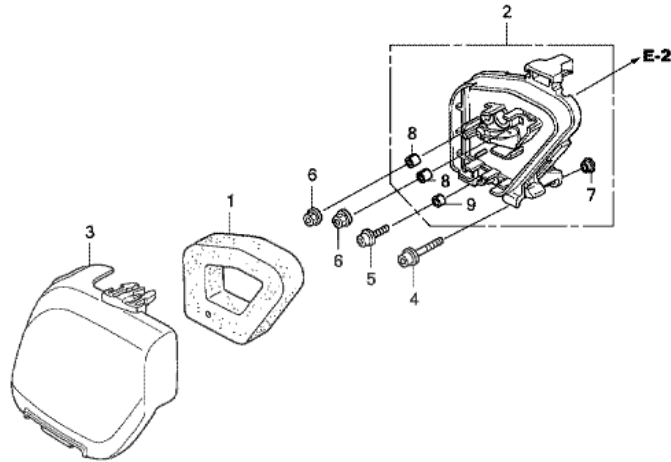




UMK435E (VK5A2 H4,extVK5A2 H4,VK5A2 G3,extVK5A2 G3,VK5A2 G3A,extVK5A2 G3A,VK5A2 G0,extVK5A2 G0,VK5A2 G0A,extVK5A2 G0A)

E-15 FILTRE A AIR

FR.



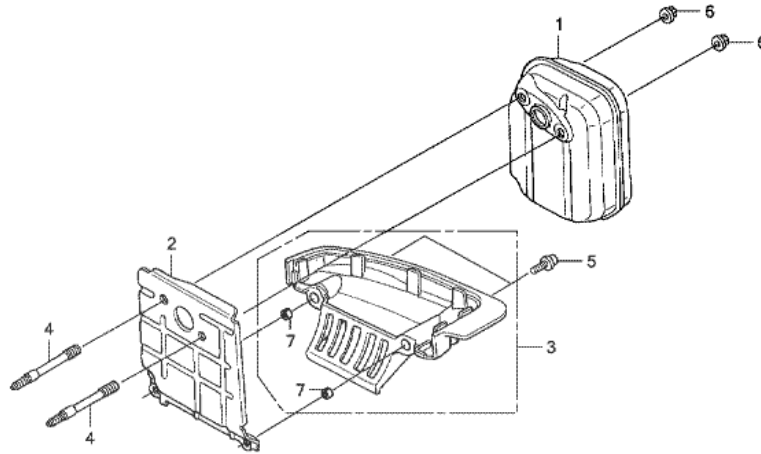
T.D.R	Description du TDR
	aucun enregistrement trouvé

n°de référence	référence	Description	Ote unitaire	Types
1	17211Z0Z000	ELEMENT DE FILTRE A AIR	001	UE, UE/A, U3E, U3E/A, LEET
2	17220Z0Z000	BOITIER COMP. FILTRE A AIR	001	UE, UE/A, U3E, U3E/A, LEET
3	17231Z0Z000	COUVERCLE DE FILTRE A AIR	001	UE, UE/A, U3E, U3E/A, LEET
4	90009Z0Z003	BOULON DE DOUILLE, 5X25	001	UE, UE/A, U3E, U3E/A, LEET
5	90018Z0H003	BOULON DE DOUILLE, 5X16	001	UE, UE/A, U3E, U3E/A, LEET
6	9405005000	ECROU DE BRIDE, 5MM	002	UE, UE/A, U3E, U3E/A, LEET
7	91501Z0Z000	COLLIER DE BOITIER DE FILTRE AAIR	001	UE, UE/A, U3E, U3E/A, LEET
8	91503ZM3000	COLLIER DE FILTRE A AIR	002	UE, UE/A, U3E, U3E/A, LEET
9	91506ZM3000	BAGUE A, CACHE-CULBUTEURS	001	UE, UE/A, U3E, U3E/A, LEET

UMK435E (VK5A2 H4,extVK5A2 H4,VK5A2 G3,extVK5A2 G3,VK5A2 G3A,extVK5A2 G3A,VK5A2 G0,extVK5A2 G0,VK5A2 G0A,extVK5A2 G0A)

E-16 SILENCIEUX

FR.



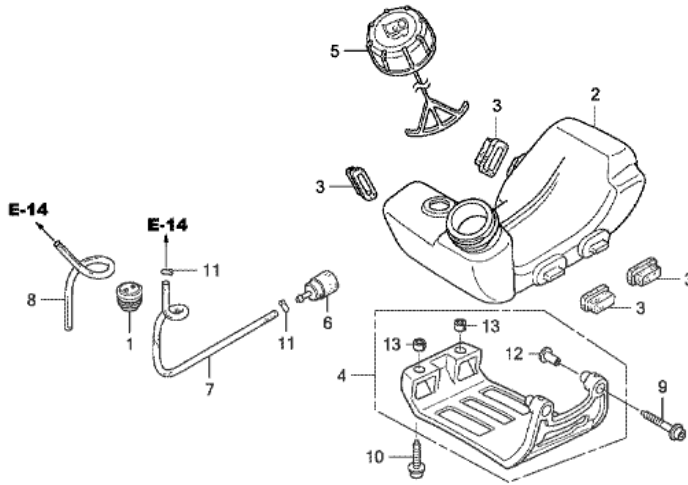
T.D.R	Description du TDR
	aucun enregistrement trouvé

n°de référence	référence	Description	Ote unitaire	Types
1	18310Z0Z000	TUYAU D'ECHAPPEMENT COMP.	001	UE, UE/A, U3E, U3E/A
1	18310Z0Z010	TUYAU D'ECHAPPEMENT COMP.	001	UE/A, U3E/A, LEET
2	18515Z0Z300	GUIDE D'AIR	001	UE, UE/A, U3E, U3E/A, LEET
3	18518Z0Z000	COMP. GUIDE, INFERIEUR AIR	001	UE, UE/A, U3E, U3E/A
3	18518Z0Z010	COMP. GUIDE, INFERIEUR AIR	001	UE/A, U3E/A
3	18518Z0Z020	COMP. GUIDE, INFERIEUR AIR	001	LEET
4	90001Z0Z003	GOIJON, 5X56.5	002	UE, UE/A, U3E, U3E/A
4	90001Z0Z013	GOIJON, 5X56.5	002	LEET
5	90018Z0H003	BOULON DE DOUILLE, 5X16	002	UE, UE/A, U3E, U3E/A, LEET
6	90136SM4901	ECROU D'AUTO-BLOCANT, 5MM	002	UE, UE/A, U3E, U3E/A, LEET
7	91506ZM3000	BAGUE A, CACHE-CULBUTEURS	002	UE, UE/A, U3E, U3E/A, LEET

UMK435E (VK5A2 H4,extVK5A2 H4,VK5A2 G3,extVK5A2 G3,VK5A2 G3A,extVK5A2 G3A,VK5A2 G0,extVK5A2 G0,VK5A2 G0A,extVK5A2 G0A)

E-17 RESERVOIR A CARBURANT

FR.



VKS7E1700A

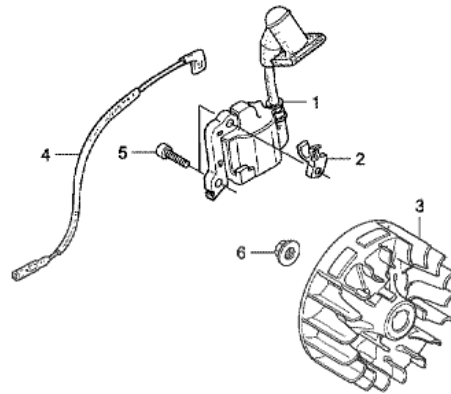
T.D.R	Description du TDR
	aucun enregistrement trouvé

n°de référence	référence	Description	Ote unitaire	Types
1	17504ZM3003	ANNEAU DE TUYAU D'ESSENCE	001	UE, UE/A, U3E, U3E/A, LEET
2	17511Z0Z003	RESERVOIR D'ESSENCE	001	UE, UE/A, U3E, U3E/A
2	17511Z0Z013	RESERVOIR D'ESSENCE	001	UE/A, U3E/A, LEET
3	17533Z0H000	CAOUTCHOUC DE MONTAGE RESERVOIR	004	UE, UE/A, U3E, U3E/A, LEET
4	17555Z0Z000	PROTECTION, RESERVOIR	001	UE, UE/A, U3E, U3E/A, LEET
5	17620ZM3816	ENS. BOUCHON DE RESERVOIR D'ESSENCE	001	UE, UE/A, U3E, U3E/A, LEET
6	17672Z0H003	FILTRE A ESSENCE	001	UE/A, U3E/A, LEET
6	17672ZM3003	FILTRE A ESSENCE	001	UE, UE/A, U3E, U3E/A
7	17701Z0Z000	TUYAU DE RESERVOIR D'ESSENCE	001	UE, UE/A, U3E, U3E/A, LEET
8	17702Z0Z000	TUYAU DE RETOUR D'ESSENCE	001	UE, UE/A, U3E, U3E/A, LEET
9	90010Z0H003	BOULON DE DOUILLE, 5X30	002	UE, UE/A, U3E, U3E/A, LEET
10	90018Z0H003	BOULON DE DOUILLE, 5X16	002	UE, UE/A, U3E, U3E/A, LEET
11	91401ZM3003	AGRAFE DE TUYAU	002	UE, UE/A, U3E, U3E/A, LEET
12	91501Z0H000	BAGUE, PROTECTEUR RESERVOIR	002	UE, UE/A, U3E, U3E/A, LEET
13	91506ZM3000	BAGUE A, CACHE-CULBUTEURS	002	UE, UE/A, U3E, U3E/A, LEET

UMK435E (VK5A2 H4,extVK5A2 H4,VK5A2 G3,extVK5A2 G3,VK5A2 G3A,extVK5A2 G3A,VK5A2 G0,extVK5A2 G0,VK5A2 G0A,extVK5A2 G0A)

E-19 VOLANT/BOBINE D'ALLUMAGE

FR.



T.D.R	Description du TDR
aucun enregistrement trouvé	

VK57E1900A

n°de référence	référence	Description	Ote unitaire	Types
1	30500Z0Z003	ENS. BOBINE, ALLUMAGE	001	UE, UE/A, U3E, U3E/A
1	30500Z0Z013	ENS. BOBINE, ALLUMAGE	001	UE/A, U3E/A
1	30500Z3F003	ENS. BOBINE, ALLUMAGE	001	LEET
2	30522Z0Z000	AGRAFE DE CABLE D'HAUTE TENSION	001	UE, UE/A, U3E, U3E/A
2	30522Z3F000	AGRAFE DE CABLE D'HAUTE TENSION	001	LEET
3	31110Z0Z003	VOLANT COMP.	001	UE, UE/A, U3E, U3E/A
3	31110Z3F003	VOLANT COMP.	001	LEET
4	32195Z0ZJ00	FIL D'INTERRUPTEUR D'ARRET	001	UE, UE/A, U3E, U3E/A, LEET
5	90012Z0H005	BOULON DE DOUILLE, 4X14	002	UE, UE/A, U3E, U3E/A, LEET
5	90012Z3E003	BOULON DE DOUILLE, 4X14	002	LEET
6	9405008000	ECROU DE BRIDE, 8MM	001	UE, UE/A, U3E, U3E/A, LEET

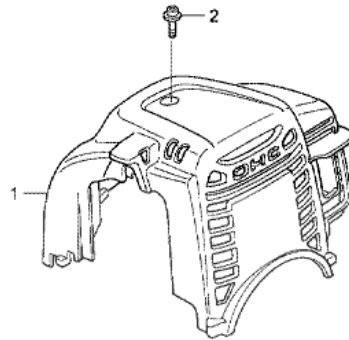
UMK435E (VK5A2 H4,extVK5A2 H4,VK5A2 G3,extVK5A2 G3,VK5A2 G3A,extVK5A2 G3A,VK5A2 G0,extVK5A2 G0,VK5A2 G0A,extVK5A2 G0A)

E-27 COUVERCLE

FR.

T.D.R Description  
du TDR

aucun enregistrement  
trouvé



VK57E2700A

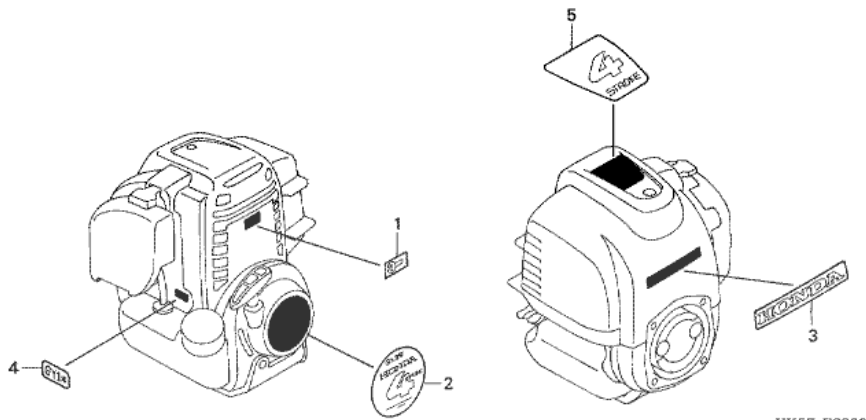
n°de référence	référence	Description	Qte unitaire	Types
1	19720Z0Z000ZA	COUVERCLE COMP. SUPERIEUR *R280 *	001	UE, UE/A, U3E, U3E/A, LEET
2	90015Z0H003	BOULON, COUVERCLE SUPERIEUR	001	UE, UE/A, U3E, U3E/A, LEET

UMK435E (VK5A2 H4,extVK5A2 H4,VK5A2 G3,extVK5A2 G3,VK5A2 G3A,extVK5A2 G3A,VK5A2 G0,extVK5A2 G0,VK5A2 G0A,extVK5A2 G0A)

E-28 ETIQUETTE

T.D.R Description  
du TDR

aucun enregistrement  
trouvé

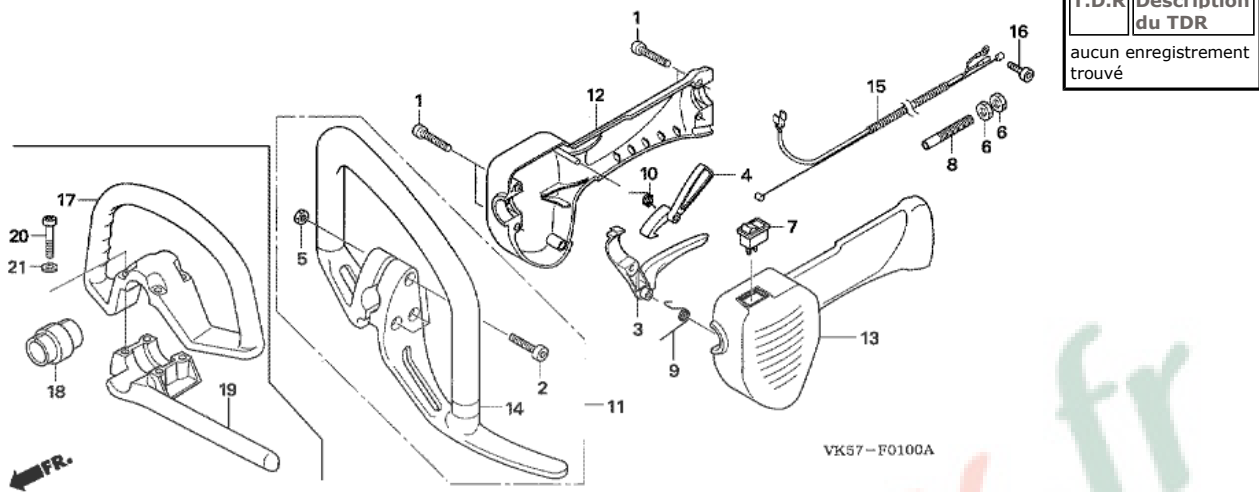


VK57-E2800

n°de référence	référence	Description	Qte unitaire	Types
1	87135ZE2020	ETIQUETTE, SPEC. E (15.5X27.5)	001	UE, U3E
2	87521Z0ZJ20	MARQUE D'EMBLEME	001	UE, UE/A, U3E, U3E/A, LEET
2	87521Z0ZJ21	MARQUE D'EMBLEME	001	LEET
3	87531Z0Z000	MARQUE, HONDA	001	UE, UE/A, U3E, U3E/A, LEET
4	87601Z0HJ20	MARQUE DE TYPE (GY1)	001	UE, UE/A, U3E, U3E/A, LEET
5	87660Z0ZJ00	MARQUE (4-STROKE)	001	UE, UE/A, U3E, U3E/A, LEET

UMK435E (VK5A2 H4,extVK5A2 H4,VK5A2 G3,extVK5A2 G3,VK5A2 G3A,extVK5A2 G3A,VK5A2 G0,extVK5A2 G0,VK5A2 G0A,extVK5A2 G0A)

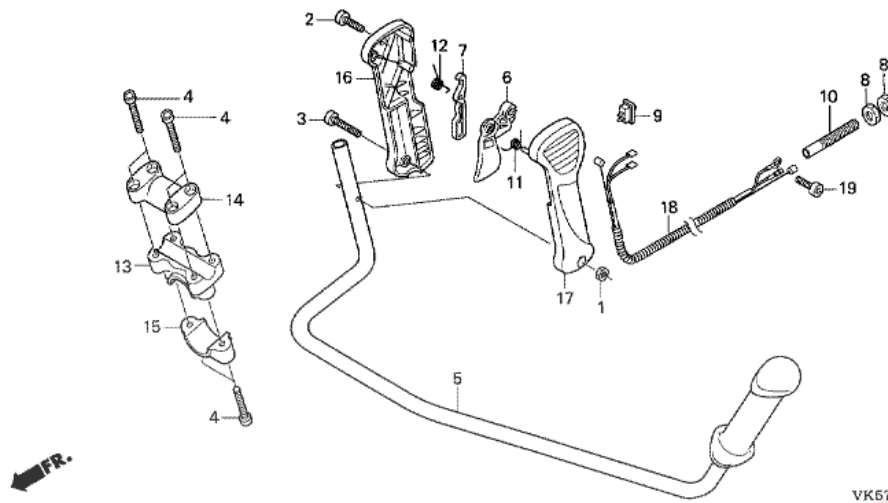
F-1 MANCHE BOUCLE (UMK435E LE/LEE/LEET/L3E)



n°de référence	référence	Description	Ote unitaire	Types
1	80006VJ5003	VIS AUTO-TARAUDEUSE, 5X23	004	LEET
3	80023VJ5003	LEVIER D'ACCELERATEUR	001	LEET
4	80024VJ5003	LEVIER, VERROU DE COMMANDE DESGAZ	001	LEET
6	80028VJ5003	ECROU HEX., 6MM	002	LEET
7	80046VJ5003	INTERRUPTEUR D'ARRET DE MOTEUR	001	LEET
7	80046VJ5013	INTERRUPTEUR D'ARRET DE MOTEUR	001	LEET
8	80059VJ5003	BOULON, REGLAGE CABLE D'ACCELERATEUR	001	LEET
9	80067VJ5013	RESSORT DE LEVIER DE GAZ	001	LEET
10	80068VJ5003	RESSORT, LEVIER VERROUILLAGE DE COMMANDE DES GAZ	001	LEET
12	80101VJ5023	CARTER, LEVIER DE COMMANDE DESGAZ D. (431)	001	LEET
13	80103VJ5023	CARTER, LEVIER DE COMMANDE DESGAZ G. (431)	001	LEET
15	80112VJ5013	ENS. FAISCEAU ELECTRIQUE (L)	001	LEET
16	80115VJ5003	BOULON DE DOUILLE, 5X10	001	LEET
17	53101VJ5003	POIGNEE, BOUCLE	001	LEET
18	53103VJ5003	CAOUTCHOUC, BOUCLE POIGNEE	001	LEET
19	53123VJ5003	SUPPORT, MANCHE EN FORME DE BOUCLE	001	LEET
20	90101VJ5003	BOULON DE TORX, 5X30	004	LEET
21	90501VJ5003	RONDELLE, 5MM	004	LEET

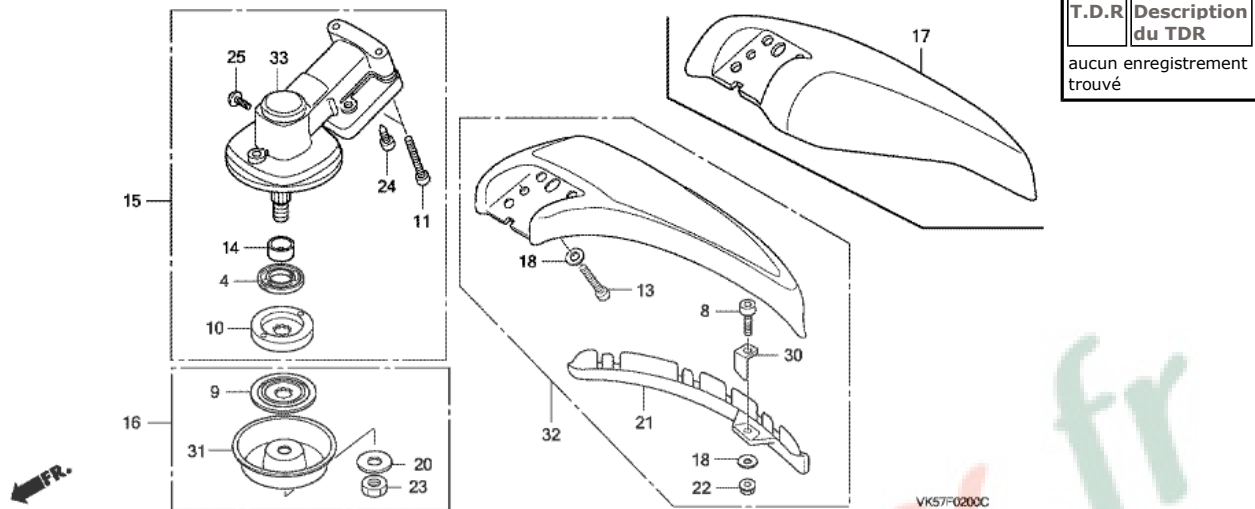
UMK435E (VK5A2 H4,extVK5A2 H4,VK5A2 G3,extVK5A2 G3,VK5A2 G3A,extVK5A2 G3A,VK5A2 G0,extVK5A2 G0,VK5A2 G0A,extVK5A2 G0A)

F-1-1 TUYAU DE GUIDON (UMK435E UE/UEE/UEET/U3E)



n°de référence	référence	Description	Qte unitaire	Types
1	80001VJ5003	ECROU BLOCAGE, 5MM	001	UE, UE/A, U3E, U3E/A
2	80006VJ5003	VIS AUTO-TARAUDEUSE, 5X23	001	UE, UE/A, U3E, U3E/A
3	80011VJ5003	BOULON DE DOUILLE, 5X30	001	UE, UE/A, U3E, U3E/A
4	80012VJ5003	BOULON DE DOUILLE, 5X25	006	UE, UE/A, U3E, U3E/A
5	80014VK5003	TUYAU, GUIDON	001	UE, UE/A, U3E, U3E/A
6	80021VJ5013	LEVIER D'ACCELERATEUR	001	UE, UE/A, U3E, U3E/A
7	80022VJ5003	LEVIER, VERROU DE COMMANDE DESGAZ	001	UE, UE/A, U3E, U3E/A
8	80028VJ5003	ECROU HEX., 6MM	002	UE, UE/A, U3E, U3E/A
9	80046VJ5003	INTERRUPTEUR D'ARRET DE MOTEUR	001	UE, UE/A, U3E, U3E/A
10	80059VJ5003	BOULON, REGLAGE CABLE D'ACCELERATEUR	001	UE, UE/A, U3E, U3E/A
11	80067VJ5013	RESSORT DE LEVIER DE GAZ	001	UE, UE/A, U3E, U3E/A
12	80068VJ5003	RESSORT, LEVIER VERROUILLAGE DE COMMANDE DES GAZ	001	UE, UE/A, U3E, U3E/A
13	80096VJ5013	SUPPORT B, MANCHE	001	UE, UE/A, U3E, U3E/A
14	80097VJ5013	SUPPORT A, MANCHE	001	UE, UE/A, U3E, U3E/A
15	80098VJ5003	SUPPORT C, MANCHE	001	UE, UE/A, U3E, U3E/A
16	80108VJ5003	CARTER, LEVIER DE COMMANDE DESGAZ D.	001	UE, UE/A, U3E, U3E/A
17	80109VJ5003	CARTER, LEVIER DE COMMANDE DESGAZ G.	001	UE, UE/A, U3E, U3E/A
18	80113VJ5003	ENS. FAISCEAU ELECTRIQUE (U)	001	UE, UE/A, U3E, U3E/A
19	80115VJ5003	BOULON DE DOUILLE, 5X10	001	UE, UE/A, U3E, U3E/A



**UMK435E (VK5A2 H4,extVK5A2 H4,VK5A2 G3,extVK5A2 G3,VK5A2 G3A,extVK5A2 G3A,VK5A2 G0,extVK5A2 G0,VK5A2 G0A,extVK5A2 G0A)**
**F-2 CARTER BOITIER VITESSES (UMK435E)**


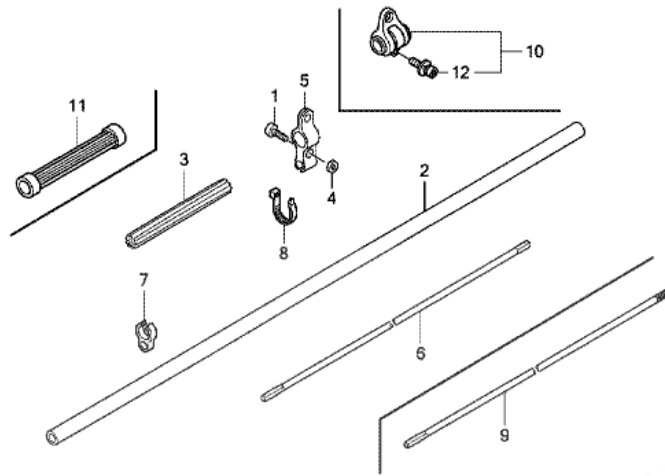
n°de référence	référence	Description	Ote unitaire	Types
4	80005VK5003	BAGUE 32X22X7	001	UE, UE/A, U3E, U3E/A, LEET
8	80009VJ5003	BOULON DE DOUILLE, 5X20	001	UE, UE/A, U3E, U3E/A, LEET
9	80009VK5003	SUPPORT A, LAME	001	UE, UE/A, U3E, U3E/A, LEET
10	80010VK5003	SUPPORT B, LAME	001	UE, UE/A, U3E, U3E/A, LEET
11	80011VJ5003	BOULON DE DOUILLE, 5X30	002	UE, UE/A, U3E, U3E/A, LEET
13	80012VJ5003	BOULON DE DOUILLE, 5X25	002	UE, UE/A, U3E, U3E/A, LEET
14	80012VK5013	BAGUE, BOITE D'ENGRENAGE	001	UE, UE/A, U3E, U3E/A, LEET
15	80015VK5013	ENS. BOITIER D'ENGRENAGE	001	UE, UE/A, U3E, U3E/A, LEET
16	80016VK5003	ENS. ECROU, BOITE D'ENGRENAGE (UMK)	001	UE, UE/A, U3E, U3E/A, LEET
17	80017VK5003	ENS. DE DEFLECTEUR, HERBE	(1)	UE, UE/A, U3E, U3E/A
18	80018VJ5003	RONDELLE, 5.5X15X1.5	003	UE, UE/A, U3E, U3E/A, LEET
20	80020VJ5003	RONDELLE ELASTIQUE, 10.2X23X1	001	UE, UE/A, U3E, U3E/A, LEET
21	80025VJ5003	RALLONGE, DEFLECTEUR D'HERBE (NYLON)	001	UE, UE/A, U3E, U3E/A, LEET
22	80029VJ5003	ECROU BLOCAGE, 5MM	001	UE, UE/A, U3E, U3E/A, LEET
23	80031VJ5003	ECROU BLOCAGE, 10MM	001	UE, UE/A, U3E, U3E/A, LEET
24	80032VJ5003	BOULON SPECIAL, 5X11.5	001	UE, UE/A, U3E, U3E/A, LEET
25	80033VJ5003	BOUCHON, GRAISSAGE	001	UE, UE/A, U3E, U3E/A, LEET
30	80057VJ5003	PLAQUE, COUPE DE NYLON	001	UE, UE/A, U3E, U3E/A, LEET
31	80058VJ5003	CACHE D'ECROU	001	UE, UE/A, U3E, U3E/A, LEET
32	80089VJ5013	ENS. DE DEFLECTEUR, HERBE	001	UE, UE/A, U3E, U3E/A, LEET
33	80021VK5003	SOUS-ASSEM., BOITE D'ENGRENAGE	001	UE, UE/A, U3E, U3E/A, LEET

UMK435E (VK5A2 H4,extVK5A2 H4,VK5A2 G3,extVK5A2 G3,VK5A2 G3A,extVK5A2 G3A,VK5A2 G0,extVK5A2 G0,VK5A2 G0A,extVK5A2 G0A)

F-3 TUYAU DE CHASSIS

T.D.R Description  
du TDR

aucun enregistrement  
trouvé

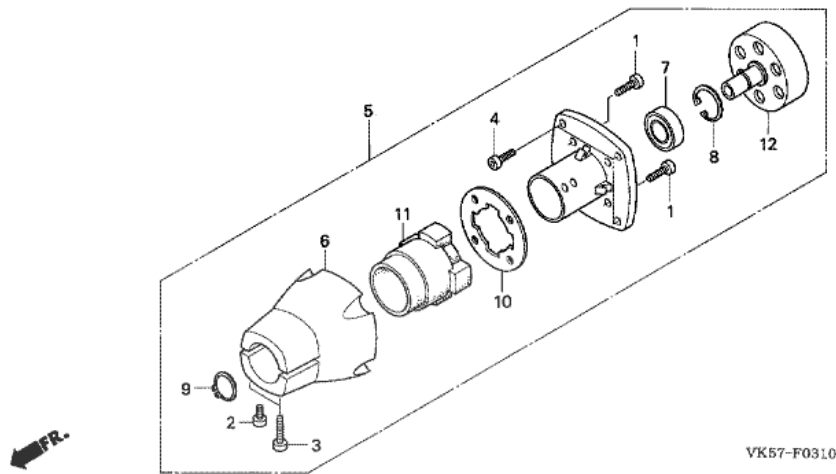


FR.

n° de référence	référence	Description	Qte unitaire	Types
1	80010VJ5003	BOULON DE DOUILLE, 5X18	001	UE, UE/A, U3E, U3E/A, LEET
2	80013VK5003	TUYAU COMP., CHASSIS	001	UE, UE/A, U3E, U3E/A, LEET
3	80019VJ5003	BAGUE D'ENTRETOISE	001	LEET
4	80027VJ5003	ECROU HEX., 5MM	001	UE, UE/A, U3E, U3E/A, LEET
5	80072VJ5003	ATTACHE DE SUPPORT	001	UE, UE/A, U3E, U3E/A, LEET
6	80110VJ5003	ARBRE DE COMMANDE	001	UE, UE/A, U3E, U3E/A, LEET

UMK435E (VK5A2 H4,extVK5A2 H4,VK5A2 G3,extVK5A2 G3,VK5A2 G3A,extVK5A2 G3A,VK5A2 G0,extVK5A2 G0,VK5A2 G0A,extVK5A2 G0A)

F-3-10 CARTER D'EMBRAYAGE (UMK435E)



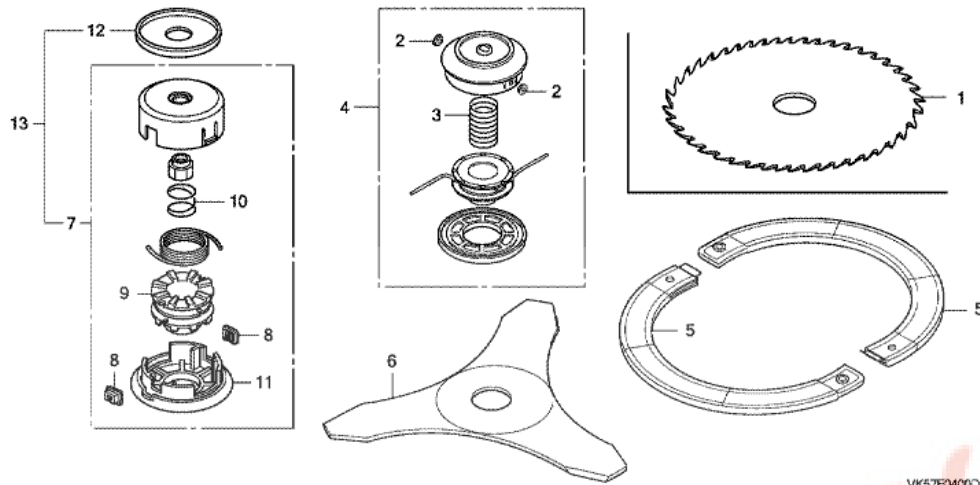
T.D.R. Description  
du TDR

aucun enregistrement  
trouvé

n° de référence	référence	Description	Ote unitaire	Types
1	80006VJ5003	VIS AUTO-TARAUDEUSE, 5X23	004	UE, UE/A, U3E, U3E/A, LEET
2	80007VJ5003	VIS AUTO-TARAUDEUSE, 5X16	001	UE, UE/A, U3E, U3E/A, LEET
3	80008VJ5003	VIS AUTO-TARAUDEUSE, 5X35	002	UE, UE/A, U3E, U3E/A, LEET
4	80013VJ5003	BOULON DE DOUILLE, 6X19	004	UE, UE/A, U3E, U3E/A, LEET
5	80020VK5003	ENS. DE CARTER, EMBRAYAGE	001	UE, UE/A, U3E, U3E/A, LEET
6	80026VJ5003	SUPPORT DE MONTAGE MOTEUR	001	UE, UE/A, U3E, U3E/A, LEET
7	80035VJ5003	ROULEMENT A BILLES RADIAL, 6201 2RS	001	UE, UE/A, U3E, U3E/A, LEET
8	80049VJ5003	CIRCLIP INTERIEUR (32)	001	UE, UE/A, U3E, U3E/A, LEET
9	80052VJ5003	CIRCLIP EXTERIEUR, (12)	001	UE, UE/A, U3E, U3E/A, LEET
10	80054VJ5003	COLLERETTE, CAOUTCHOUC	001	UE, UE/A, U3E, U3E/A, LEET
11	80071VJ5003	CAOUTCHOUC DE MONTAGE DE MOTEUR	001	UE, UE/A, U3E, U3E/A, LEET
12	80078VJ5003	VOLANT COMP. EMBRAYAGE	001	UE, UE/A, U3E, U3E/A, LEET

UMK435E (VK5A2 H4,extVK5A2 H4,VK5A2 G3,extVK5A2 G3,VK5A2 G3A,extVK5A2 G3A,VK5A2 G0,extVK5A2 G0,VK5A2 G0A,extVK5A2 G0A)

F-4 LAME COUPANTE/OUTIL DE COUPE NYLON (UMK435E)



T.D.R	Description du TDR
	aucun enregistrement trouvé

VK57F04000

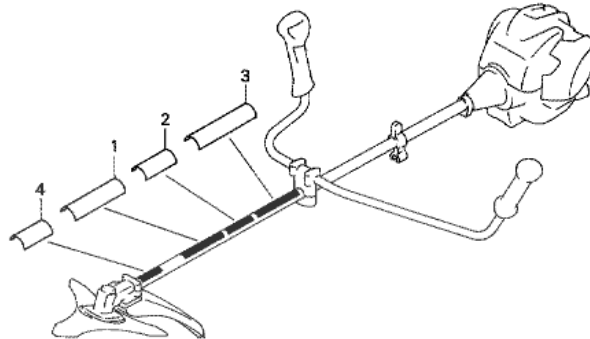
n°de référence	référence	Description	Ote unitaire	Types
1	80018VK5003	LAME, COUPE (SAW)	(1)	UE, UE/A, U3E, U3E/A
2	80061VJ5003	OEILLET	002	UE, UE/A, U3E, U3E/A, LEET
3	80069VJ5003	RESSORT, COUPE NYLON TETE	001	UE, UE/A, U3E, U3E/A, LEET
4	80092VJ5023	ENS. D'OUTIL DE COUPE, NYLON (TAP&GO)	001	UE, UE/A, U3E, U3E/A, LEET
5	80099VJ5003	CACHE, LAME	(2)	UE, UE/A, U3E, U3E/A, LEET
6	80111VJ5003	LAME, COUPE (3-TEETH)	(1)	UE, UE/A, U3E, U3E/A, LEET
7	72560VL1631	ENS. D'OUTIL DE COUPE, NYLON	001	UE/A, U3E/A, LEET
8	72562VL1003	OEILLET	002	UE/A, U3E/A, LEET
9	72563VL1631	TIROIR	001	UE/A, U3E/A, LEET
10	72564VL1631	RESSORT	001	UE/A, U3E/A, LEET
11	72566VL1631	CACHE	001	UE/A, U3E/A, LEET
12	80116VJ5003	GARDE D'HERBE	001	UE/A, U3E/A, LEET
13	06725VJ5305	KIT DE TETE COUPANTE, NYLON	(1)	UE/A, U3E/A, LEET

UMK435E (VK5A2 H4,extVK5A2 H4,VK5A2 G3,extVK5A2 G3,VK5A2 G3A,extVK5A2 G3A,VK5A2 G0,extVK5A2 G0,VK5A2 G0A,extVK5A2 G0A)

F-28 ETIQUETTE (UMK435E)

T.D.R Description  
du TDR

aucun enregistrement  
trouvé



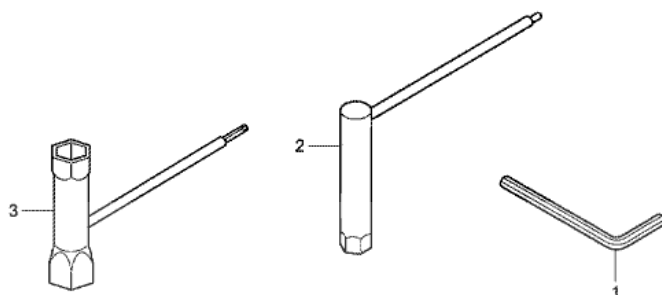
VK57-F2800

n°de référence	référence	Description	Qte unitaire	Types
1	80001VK5003	MARQUE D'EMBLEME (UMK435E)	001	UE, UE/A, U3E, U3E/A, LEET
2	80074VJ5003	MARQUE, PRECAUTION DE LAME	001	UE, UE/A, U3E, U3E/A, LEET
3	80075VJ5003	PLAQUE D'AVERTISSEMENT	001	UE, UE/A, U3E, U3E/A, LEET
4	80076VJ5003	MARQUE, INDICATION DE PRISE DEFORCE	001	UE, UE/A, U3E, U3E/A, LEET

UMK435E (VK5A2 H4,extVK5A2 H4,VK5A2 G3,extVK5A2 G3,VK5A2 G3A,extVK5A2 G3A,VK5A2 G0,extVK5A2 G0,VK5A2 G0A,extVK5A2 G0A)

F-29 OUTIL

T.D.R	Description du TDR
aucun enregistrement trouvé	

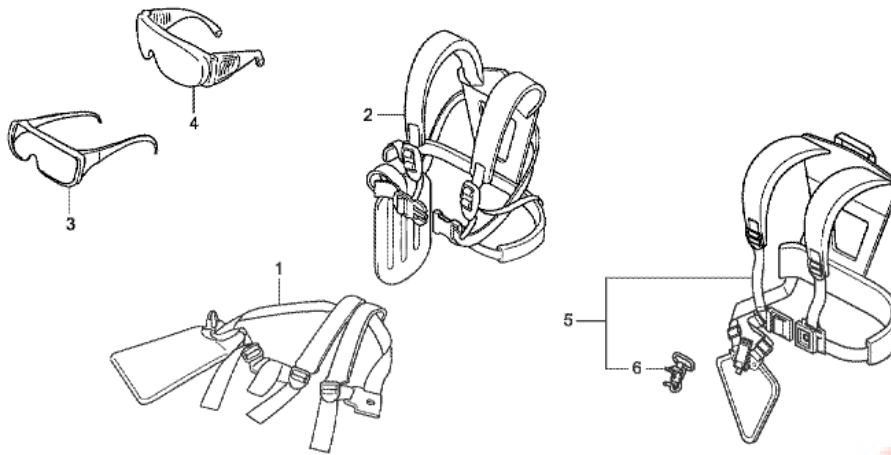


VK57F2800A

n°de référence	référence	Description	Qte unitaire	Types
1	80079VJ5003	CLE HEX. 4MM	001	UE, UE/A, U3E, U3E/A, LEET
2	80080VJ5003	CLE A BOUGIE (16)	001	UE, UE/A, U3E, U3E/A, LEET

UMK435E (VK5A2 H4,extVK5A2 H4,VK5A2 G3,extVK5A2 G3,VK5A2 G3A,extVK5A2 G3A,VK5A2 G0,extVK5A2 G0,VK5A2 G0A,extVK5A2 G0A)

F-40 CEI.DE SECURITE BAUDDRIER



T.D.R	Description du TDR
	aucun enregistrement trouvé

n°de référence	référence	Description	Ote unitaire	Types
1	80087VJ5003	ENS. DE CEINTURE DE CEINTURE (DOUBLE)	001	LEET
2	80094VJ5003	ENS. DE CEINTURE DE CEINTURE (COMFORT)	001	UE, UE/A, U3E, U3E/A
3	80114VJ5003	PROTECTEUR, OEIL	001	UE, UE/A, U3E, U3E/A, LEET