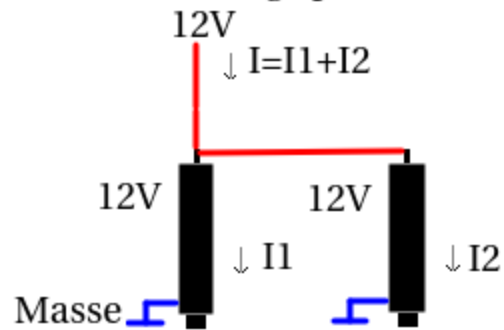
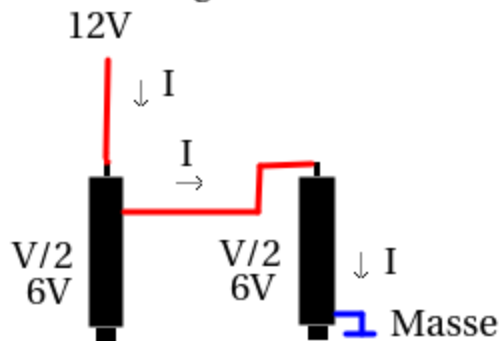


Montage parallèle



Même tension sur chaque élément et courant X 2

Montage série



Même courant dans chaque élément et tension / 2 ce qui fait bien au total 12V