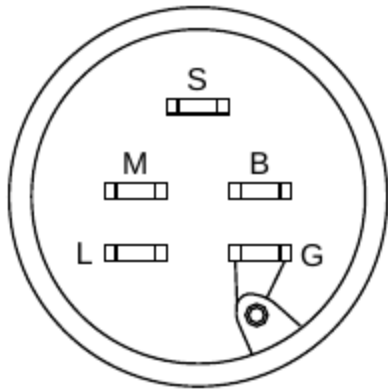
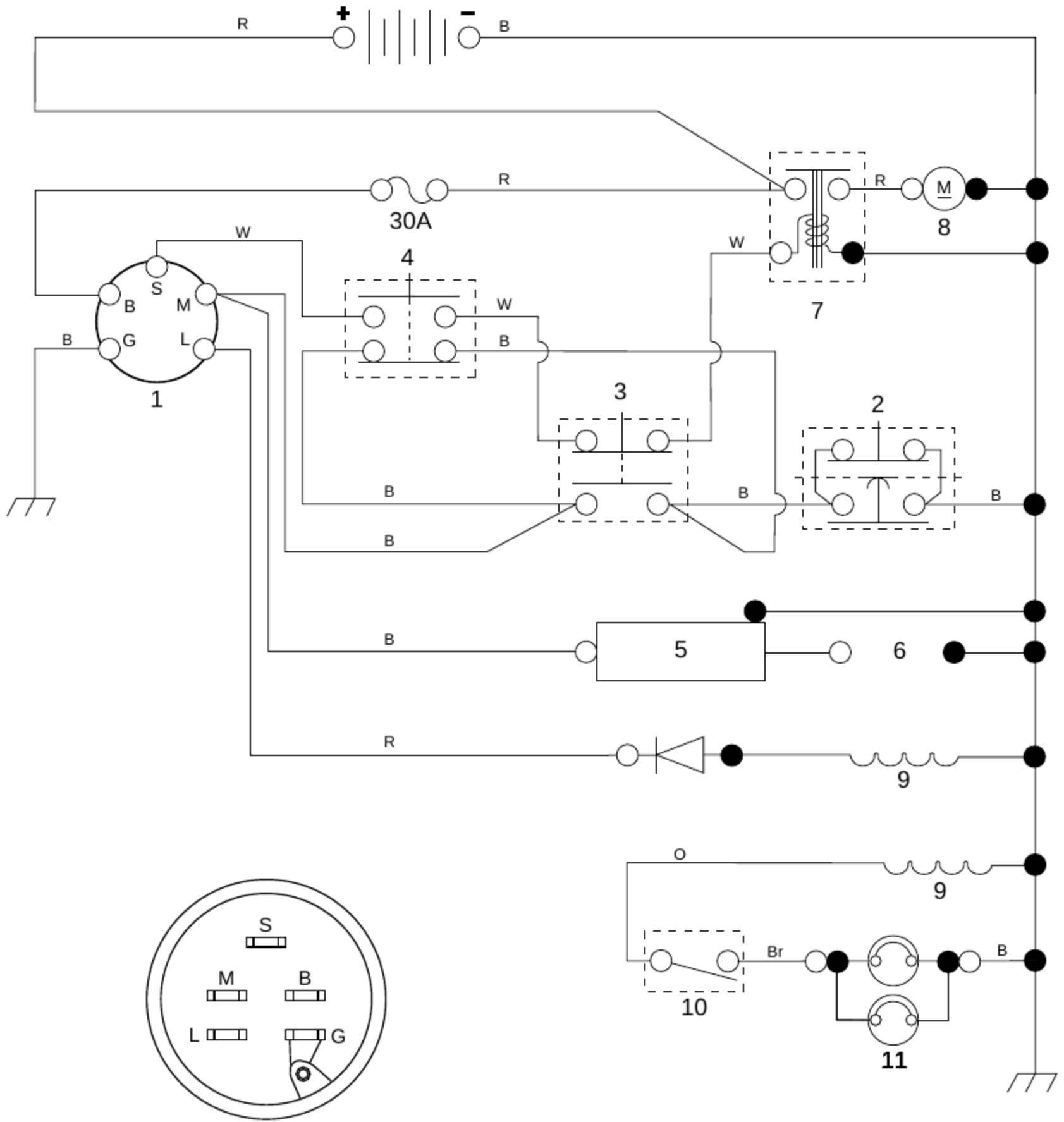


Eng Schematic
 D Schaltplan
 F Schéma électrique
NL Schema
 I Schematico
 Esp Esquemático



- Eng
1. Ignition switch
 2. Seat switch (not occupied)
 3. Mower clutch switch (off)
 4. Pedal switch (up)
 5. Ign. unit
 6. Spark plug
 7. Starter solenoid
 8. Starter motor
 9. Generator
 10. Light Switch
 11. Headlights

Red R
 Black B
 White W
 Orange O
 Brown Br

Ignition switch

Position circuit	Circuit
Off	M + G
On	B + L
Start	B + S + L

- D
1. Zündschalter
 2. Fahrersitzschalter (nicht besetzt)
 3. Mähkupplungsschalter (aus)
 4. Fußschalter (aufwärts)
 5. Zündgerät
 6. Zündkerze
 7. Anlassermagnet
 8. Anlasser
 9. Generator
 10. Lichtschalter
 11. Beleuchtung

Rot R
 Schwarz B
 Weiß W
 Orange O
 Braun Br

Zündschalter

Position Kreis	Kreis
Aus	M + G
Ein	B + L
Start	B + S + L

- F
1. Interrupteur d'allumage
 2. Interrupteur de siège (libre)
 3. Interrupteur d'embrayage de tondeuse (arrêt)
 4. Interrupteur de pédale (haut)
 5. Allumage
 6. Bougie d'allumage
 7. Solénoïde de démarreur
 8. Moteur de démarreur
 9. Génératrice
 10. Interrupteur d'éclairage
 11. Eclairage

Rouge R
 Noir B
 Blanc W
 Orange O
 Brun Br

Interrupteur d'allumage

Position Circuit	Circuit
Arrêt	M + G
Marche	B + L
Start	B + S + L