

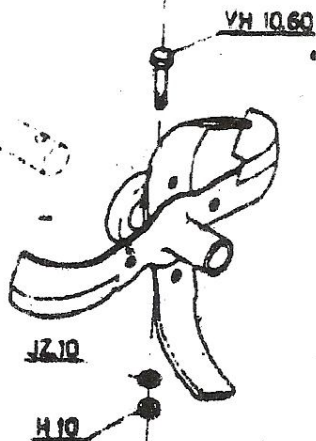
RL 700

FRAISES SOUDEES

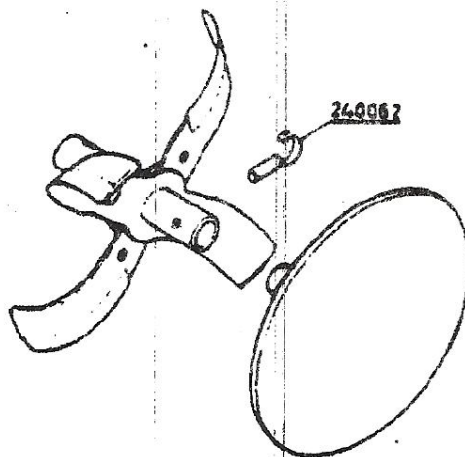
JEU DE 4 FRAISES Ø 350 mm
Ref. 62 9914

FRAISE DEPART D	G2 9909
G	G2 9910
add ^{lle} D	G2 9911
G	G2 9912

FRAISE DEPART



FRAISE ADDITIONNELLE



FRAISES BOULONNEES

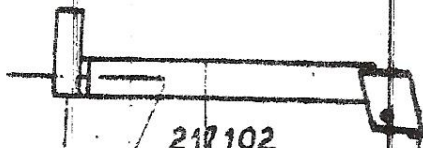
JEU DE FRAISES Ø 350
62 9914

FRAISE Depart D:	G2 9916
" "	G: G2 9917
" Add ^{lle} D:	G2 9918
" "	G: G2 9919

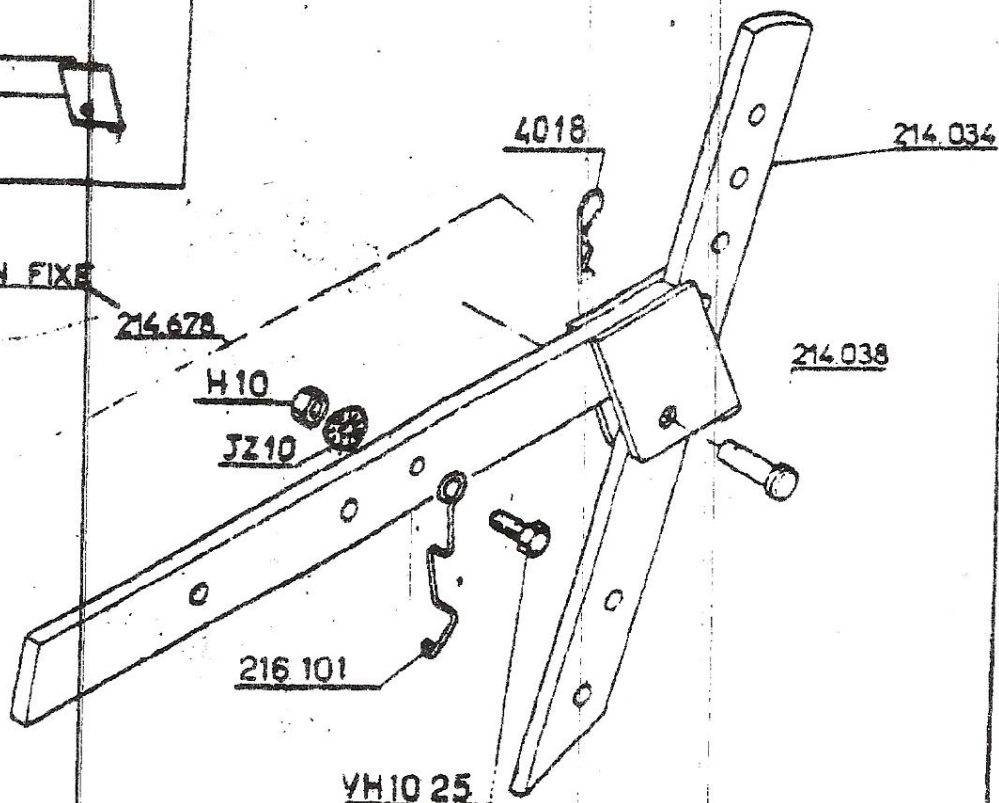
COUTEAUX : G2 9925 D
G2 9924 G

DISQUE 629926

Partie Eperon
Ø 100 CHAPE RR.



217 102



EPERON FIXE

214 678

H 10

JZ 10

216 101

VH10 25

4018

214 034

214 038

RL 700

RL 170

CELLULE DE BASE RL750 moteur BS avec 1 jeu de 4 fraises standard } Ø 350
CELLULE DE BASE RL745 moteur Bernard avec 1 jeu de 4 fraises standard }

RL170 BS 5CV avec jeu de fraises Ø 320

REMORQUE
150 kg G2 9934

SUPPORT CONTREPOIDS AV
G2 9830



CONTREPOIDS AV
G2 9888

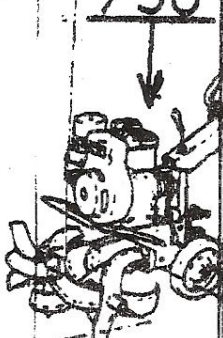
JEU DE FRAISES Ø 320
(G2 9910) BOUTONNABLE

Droite: Coupe G2 9914
Gauche: Coupe G2 9947
Avant: Coupe G2 9946
Arrière: Coupe G2 9919

750

JEU DE FRAISES Ø 350
(G2 9911) JOU D'ÉTÉ

Droite: Coupe G2 9908
Gauche: Coupe G2 9910
Avant: Coupe G2 9911
Arrière: Coupe G2 9912



GRUPE AA
G2 9880

BOC BUTTEUR
G2 1104

CHARRUE SIMPLE 6"
G2 1102

CHARRUE REVERSIBLE
G2 1112

HERSE 20 dents
G2 1106

BRASANT 1/2 TOUR
G2 1109

MULTIFLEX 5 dents
G2 1108

CANADIEN 5 dents
G2 1107

REDUCTEUR COMPLET avec roues 400x8 0 m.G
à jeu de moyeux G2 1402

DISQUE (1" épais)
G2 9928

REDUCTEUR
professionnel
(G2 1403)

JEU MOTEUR 400-8 0 m.G
(G2 9843)

ROUE 400x8 Droite (G2 9880)
ROUE 400x8 Gauche (G2 9881)

MASSE DE ROUE
G2 9928

MECANISME FAUCONNEUR
avec Boite de Coupe
G2 1209

REDUCTEUR
professionnel
(G2 1403)

JEU MOTEUR à 700
(G2 9170)
JEU MOTEUR à 700 SIMPLE
(G2 9180)

BARRE DE COUPE 0,8/1 m
avec lame de rasoir
G2 1207

REDUCTEUR COMPLET avec roues 500x10
6 m.D à jeu de moyeux à fix G2 1406

ROUE 500x10 Droite (G2 9882)
ROUE 500x10 Gauche (G2 9883)

MASSE DE ROUE
G2 9892 - (17 kg)
G2 9894 - (31 kg)

FRANCIS
G2 110