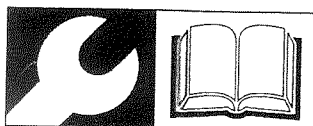


MOTOCULTEUR FABRICATION STAUB

 **Emak**[®] France

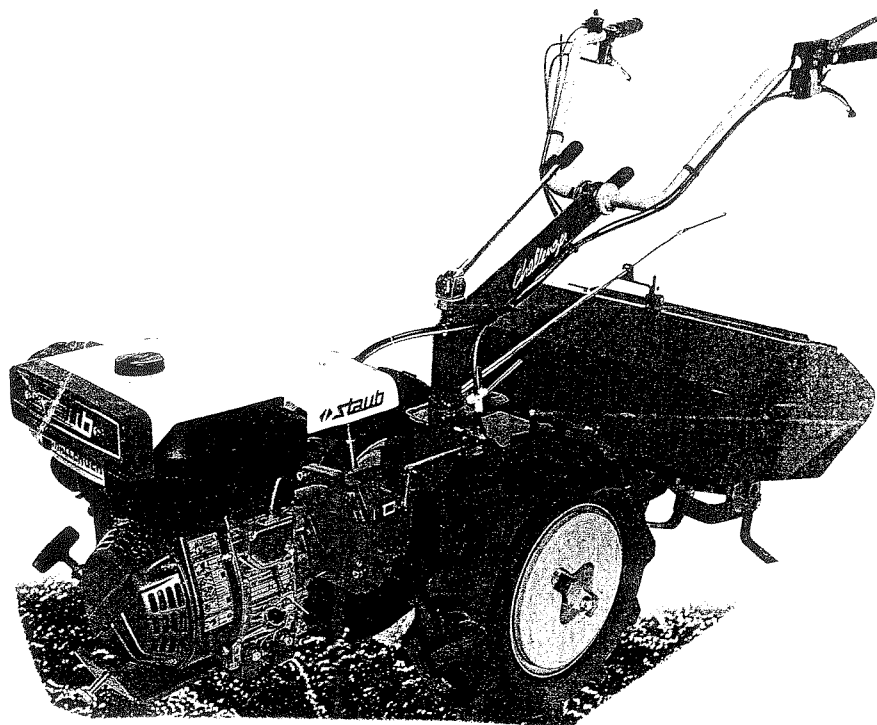
CHALLENGER

1920615



CATALOGUE PIECES DE RECHANGE

Mise à jour mai 2004



Emak France

1, rue de l'industrie BP 9 68173 RIXHEIM CEDEX

Tél : 03 89 64 51 51 Fax : 03 89 64 10 15

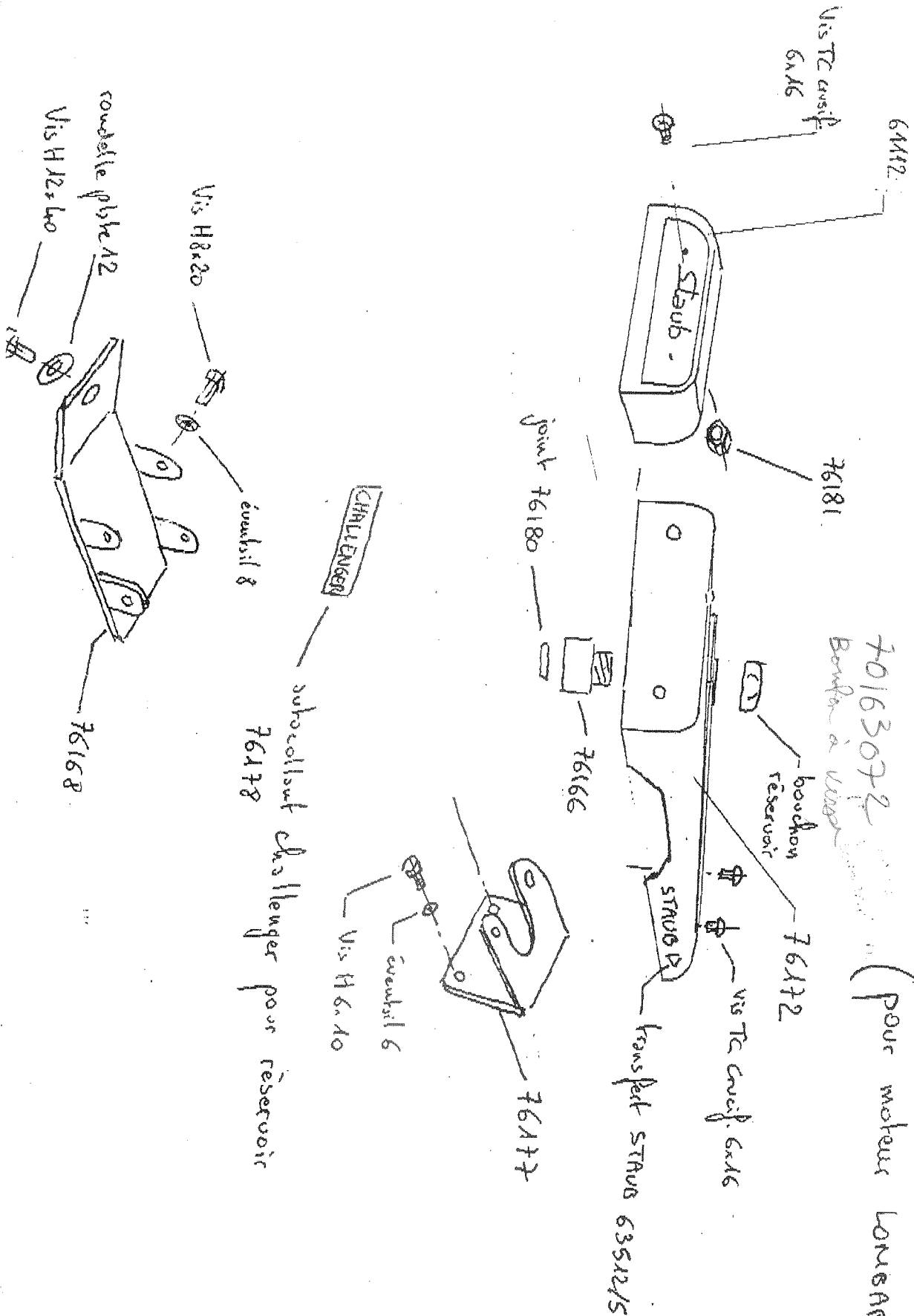
Minitel : 3614 PVerte

Email : courrier@emak.fr

Internet : www.emak.fr

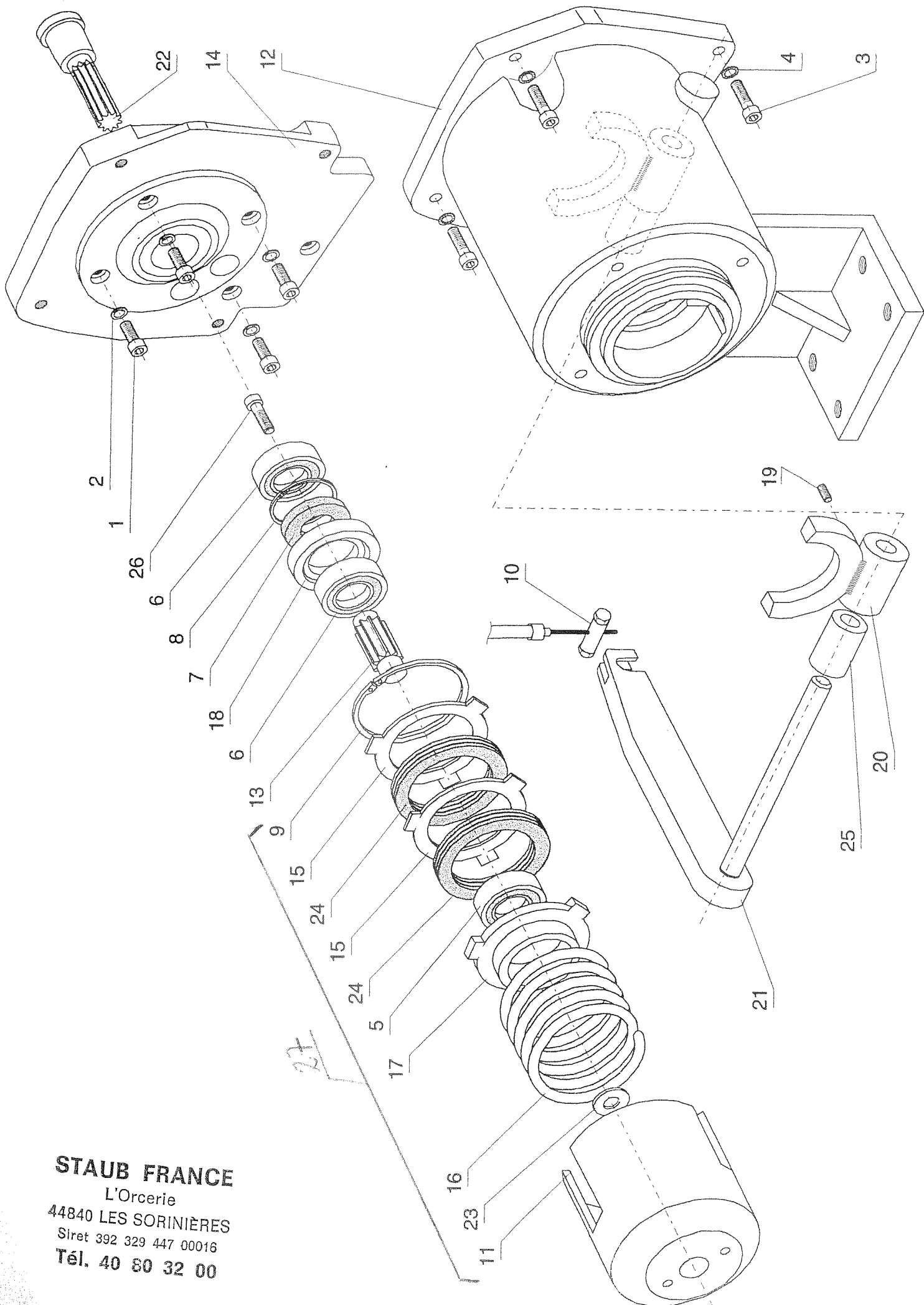
Challenger

70163072 (pour moteur LONARDINI)
 Bonfai à usage...



MOTORISATION CHALLENGER

| MOTORISATION CHALLENGER | | | |
|------------------------------------|-------------|---|---------|
| REP | REFERENCE | DESIGNATION | Qté |
| ACCELERATEUR | | VOIR MANCHERON DE COMMANDES page 8 | |
| 46 | SU 76104 | Manette de gaz | 1 |
| | | Ecrou NYLSTOP d6 | 1 |
| | SU 76122 | Cable de gaz | 1 |
| | SU 76002 | Gaîne de gaz | 1 |
| | 519000292 | Serre câble | 1 |
| EMBAYAGE | | VOIR MANCHERON DE COMMANDE page 8 | |
| 47 | SU 76010 | Poignée de sécurité | 1 |
| 49 | SU 76109 | Interrupteur de sécurité | 1 |
| 51 | SU 76123E | Commande à distance | 1 |
| | H 10X30 | Vis HM10X30 | 1 |
| | | Rondelle Grower d10 | 1 |
| DECLABOTAGE | | VOIR MANCHERON DE COMMANDES page 8 | |
| 41 | SU 76101 | Poignée double | 1 |
| 42 | SU 76102 | Bague poignée double | 1 |
| 50 | SU 61054/1E | Commande de déclabotage | 2 |
| FIXATION CAPOT | | VOIR KIT RESERVOIR page 2 | |
| | 519001230 | Vis HM 6X12 | 2 |
| 1 | SU 76153 | Réservoir | 1 |
| 2 | 519002439 | Enjoliveur | 1 |
| 4 | 519002517 | Pince | 2 |
| 5 | TCB 5,5X19 | Vis tôle TCB 5,5X19 | 4 |
| 7 | SU 76154 | Support réservoir arrière | 1 |
| 8 | SU 76155 | Support réservoir avant | 1 |
| 12 | 519000991 | Rondelle éventail d6 | 2 |
| 15 | 519001936 | Robinet | 1 |
| 18 | SU 63512 | Autocollant STAUB | 2 |
| FIXATION CONTREPOIDS, | | | |
| | SU 61167 | Support contrepoids | 1 |
| | H 12X40 | Vis HM 12X40 | 1 |
| | | Rondelle plate d12 | 1 |
| | H10X25 | Vis HM 10X25 | 4 |
| | | Rondelle grower d10 | 4 |
| KIT RESERVOIR CHALLENGER | | | page 2 |
| EMBAYAGE MULTIDISQUES | | | page 4 |
| REDUCTEUR BOITE DE VITESSE | | | page 6 |
| EMBAYAGE SARCLO | | | page 10 |
| MECANISME SARCLO CHALLENGER | | | page 12 |
| OUTIL SARCLO CHALLENGER | | | page 14 |
| MOYEU ET MASSES DE ROUES | | | page 16 |
| POIGNEE START 2000 | | | Page 18 |



STAUB FRANCE
 L'Orserie
 44840 LES SORINIÈRES
 Siret 392 329 447 00016
 Tél. 40 80 32 00

EMBAYAGE MULTIDISQUES

| EMBAYAGE MULTIDISQUES | | | |
|------------------------------|-------------|----------------------------|-----|
| REP | REFERENCE | DESIGNATION | Qté |
| 1 | 519006184 | Vis CHC M8X16 | 5 |
| 2 | 519002429 | Rondelle NOMEL | 5 |
| 3 | | Vis HM 8X22 | 4 |
| 4 | 519000993 | Rondelle éventail D8 | 4 |
| 5 | 519002300 | Roulement 6006 2RS | 1 |
| 6 | 519002297 | Roulement 6005 2RS | 2 |
| 7 | 519 002425 | Joint simple lèvre 25X47X7 | 1 |
| 8 | 519 00 1639 | Circlips intérieur d47 | 1 |
| 9 | SU 12090 | Circlips intérieur d90 | 1 |
| 10 | SU 76125 | Serre câble | 1 |
| 11 | SU 76136 | Cloche d'embrayage | 1 |
| 12 | SU 76137 | Carter d'embrayage | 1 |
| 13 | SU 76138 | Douille | 1 |
| 14 | SU 76139 | Plaque de fermeture | 1 |
| 15 | SU 76140 | Rondelle intercalaire | 2 |
| 16 | SU 76141 | Ressort | 1 |
| 17 | SU 76142 | Rondelle d'appui | 1 |
| 18 | SU 76143 | Rondelle butée | 1 |
| 19 | SU 76144 | Vis d'entraînement | 1 |
| 20 | SU 76145 | Fourchette | 1 |
| 21 | SU 76146 | Biellette | 1 |
| 22 | SU 76147 | Arbre cannelé | 1 |
| 23 | SU 76148 | Rondelle de serrage | 1 |
| 24 | SU 76149 | Disque d'embrayage garni | 2 |
| 25 | SU 76150 | Entretoise | 1 |
| 26 | SU 76151 | Vis CHC 10X25 | 1 |
| 27 | SU 76159E | Embrayage cp | 1 |

plus livable.

op. moteur lemenard

BERK 3500880

↳ pour moteur Bernard 2 disques.

EMBRAYAGE MULTIDISQUE MOTORISATION LOMBARDINI

| Référence | Qté | Désignation |
|----------------|-----|---------------------------------|
| | 4 | Vis CHc 8 x 25 zinguée blanc |
| | 4 | Rondelle éventail de 8 |
| | 1 | Roulement 6006ZZ |
| | 2 | Roulement 6005ZZ |
| | 1 | Joint simple lèvres 25 x 47 x 7 |
| | 1 | Circlips 147 |
| | 1 | Circlips 190 |
| 76125 | 1 | Arrêt de gaine |
| 76039 | 1 | Cloche embrayage |
| 76165E | 1 | Carter d'embrayage |
| 76138 | 1 | Douille |
| 76139 | 1 | Plaque de fermeture |
| 76140 | 2 | Rondelle intercalaire |
| 76141 | 1 | Ressort |
| 76142 | 1 | Rondelle d'appuie |
| 76143 | 1 | Rondelle butée |
| 76144 | 1 | Vis d'entraînement |
| 76145 | 1 | Fourchette |
| 76146 | 1 | Biellette |
| 76147 | 1 | Arbre cannelé |
| 76042 | 1 | Rondelle de serrage |
| 76149/1 | 2 | Disque d'embrayage garnie |
| 76150 | 1 | Entretoise |
| | 1 | Vis CHc 8 x 25 zinguée blanc |

EMBRAYAGE MULTIDISQUES

| EMBRAYAGE MULTIDISQUES | | | |
|-------------------------------|-------------|----------------------------|-----|
| REP | REFERENCE | DESIGNATION | Qté |
| 1 | 513006184 | Vis CHC M8X16 | 5 |
| 2 | 519002429 | Rondelle NOMEL | 5 |
| 3 | | Vis HM 8X22 | 4 |
| 4 | 519000993 | Rondelle éventail D8 | 4 |
| 5 | 519002300 | Roulement 6006 2RS | 1 |
| 6 | 519002297 | Roulement 6005 2RS | 2 |
| 7 | | Joint simple lèvre 25X47X7 | 1 |
| 8 | SU 12030 | Circlips intérieur d47 | 1 |
| 9 | SU 12030 | Circlips intérieur d90 | 1 |
| 10 | SU 76125 | Serre câble | 1 |
| 11 | SU 76136 | Cloche d'embrayage | 1 |
| 12 | SU 76137 | Carter d'embrayage | 1 |
| 13 | SU 76138 | Douille | 1 |
| 14 | SU 76139 | Plaque de fermeture | 1 |
| 15 | SU 76140 | Rondelle intercalaire | 2 |
| 16 | SU 76141 | Ressort | 1 |
| 17 | SU 76142 | Rondelle d'appui | 1 |
| 18 | SU 76143 | Rondelle butée | 1 |
| 19 | SU 76144 | Vis d'entraînement | 1 |
| 20 | SU 76145 | Fourchette | 1 |
| 21 | SU 76146 | Biellette | 1 |
| 22 | SU 76147 | Arbre cannelé | 1 |
| 23 | SU 76148 | Rondelle de serrage | 1 |
| 24 | SU 76149 | Disque d'embrayage garni | 2 |
| 25 | SU 76150 | Entretoise | 1 |
| 26 | SU 76151 | Vis CHC 10X25 | 1 |
| 27 | SU 76.153 E | Embrayage complet | 1 |

BERK 3500880

(Bernard 2 disques)

Kit CR modifié
 SU 76.152 E (" " BERNARD, 2 disques) 2
 SU 76 056/1E (" " LOMBARDINI)
 2 disques
 SU 76.152

SU 76152 E

NOTICE MISE EN PLACE EMBRAYAGE MULTIDISQUES

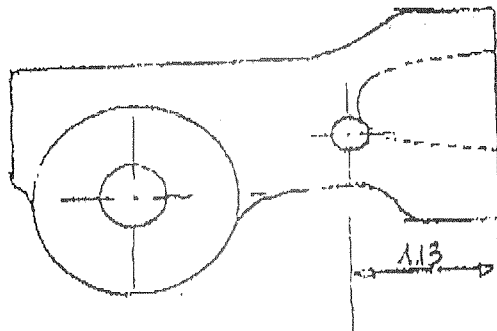
1) Sortir plaque 61040 + palier de moteur

2) Démonter douille moteur

3) Fixer carter embrayage 76137 sur moteur :
avec CHc 8 x 25 + rondelle onduflex de 8 série étroite
Attention : remettre joint + calage moteur.

4) Fermer le pont avec la plaque de fermeture 76139
CHc 8 x 16 + rondelle onduflex de 8 série étroite
Attention : étanchéité du pont.

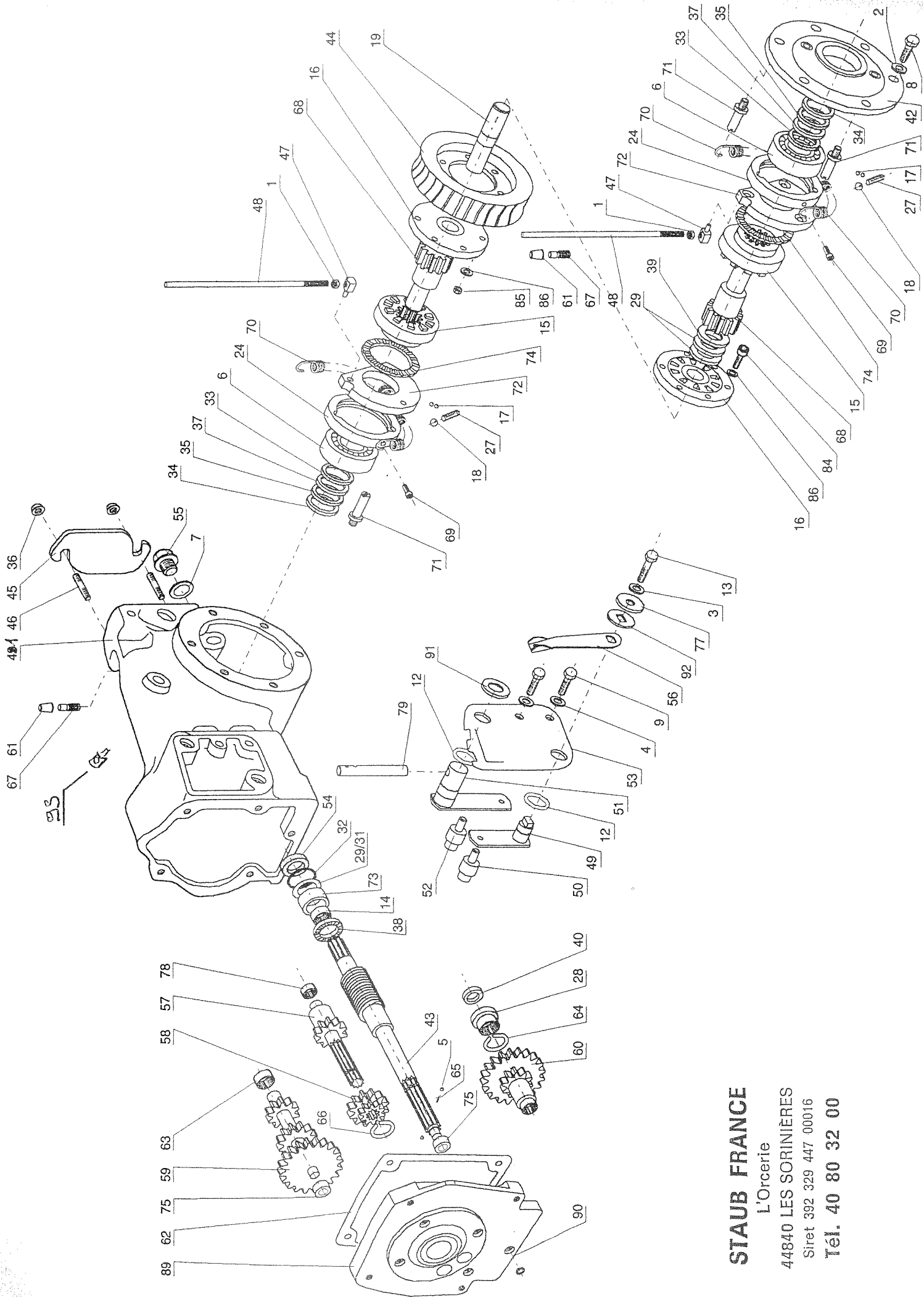
5) Réalisation d'un trou taraudé M10 prof 20 maxi suivant croquis :



hauteur milieu du bossage

6) Récupération de l'arrêt de gaine de l'ancien embrayage -
pour fixation dans nouveau trou M10





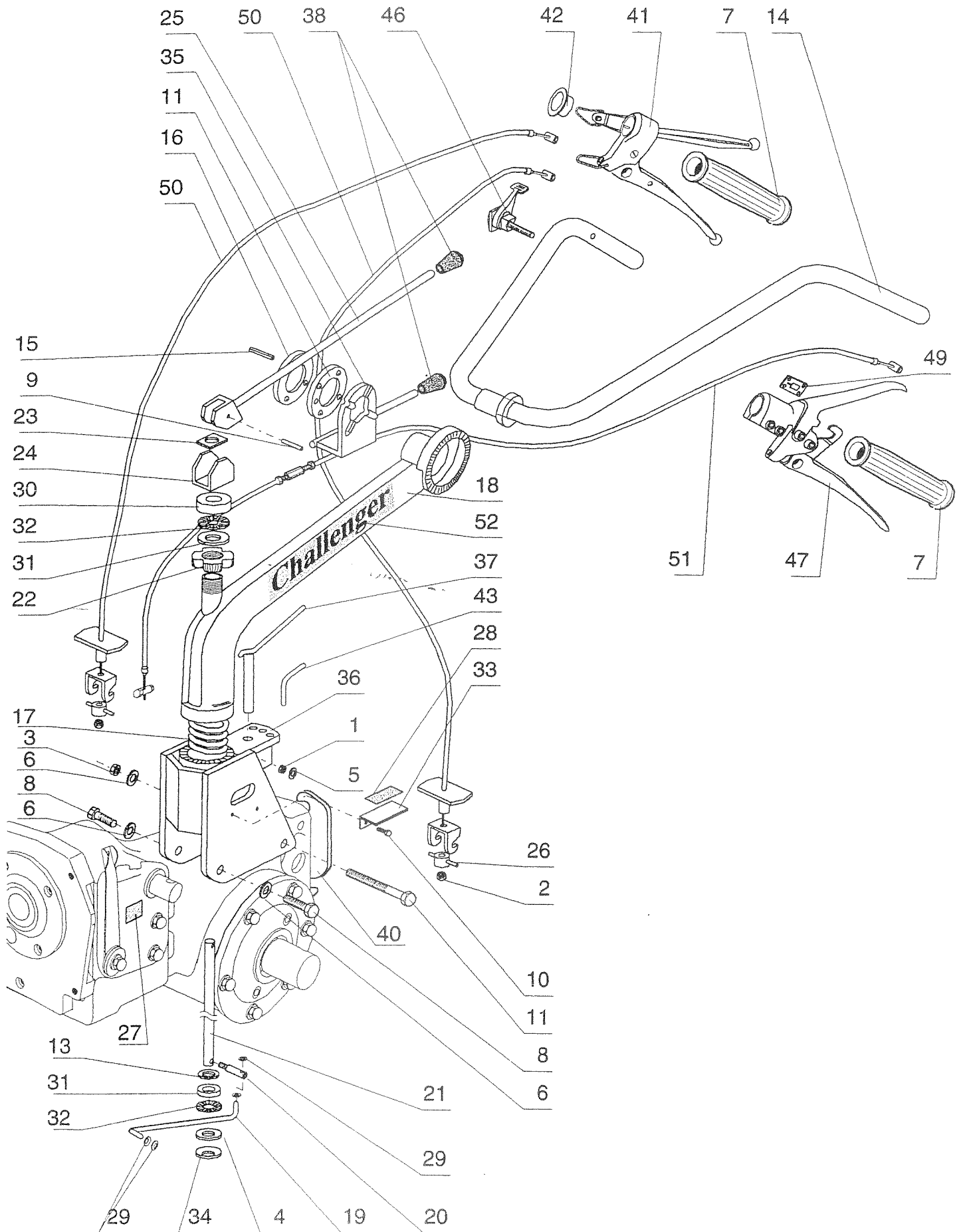
STAUB FRANCE
 L'Orcerie
 44840 LES SORINIÈRES
 Siret 392 329 447 00016
TÉL. 40 80 32 00

68103

REDUCTEUR

| REDUCTEUR BOITE DE VITESSES CHALLENGER | | | | | | | |
|---|------------|-----------------------------|-----|-----|------------|-----------------------------|-----|
| REP | REFERENCE | DESIGNATION | Qté | REP | REFERENCE | DESIGNATION | Qté |
| 1 | 519000004 | E CROU Hu5 | 2 | 48 | SU 61021/2 | Tringle de commande | 2 |
| 2 | 519000366 | Rondelle plate d8 | 6 | 49 | 519002370 | Levier de démultiplicateur | 1 |
| 3 | 519000991 | Rondelle éventail d6 | 2 | 50 | 519002371 | Doigt de commande | 1 |
| 4 | 519000993 | Rondelle éventail d8 | 2 | 51 | 519002372 | Levier de vitesses | 1 |
| 5 | 519000045 | Bille d6 | 2 | 52 | 519002373 | Doigt de commande | 1 |
| 6 | 519002643 | Roulement 6206 30X62X16 | 2 | 53 | 519002374 | Plaque de position | 1 |
| 7 | 519000050 | Joint fibre 20,4X26 ep2 | 1 | 54 | 519002375 | Joint 1 lèvre20X38X8 | 1 |
| 8 | 519000168 | Vis HM8X20 | 6 | 55 | 519000086 | Bouchon M20 | 1 |
| 9 | 519000355 | Vis HM 8X16 | 2 | 56 | 519002377 | Levier souple | 1 |
| 12 | 519001145 | Joint torique d15,1X2,7 | 2 | 57 | 519002379 | Pignon arbré | 1 |
| 13 | 519001230 | Vis HM 6X12 | 2 | 58 | 519002381 | Baladeur primaire | 1 |
| 14 | 519001549 | Douille a aiguille DL20-12 | 1 | 59 | 519002383 | Pignon triple | 1 |
| 15 | 519001782 | Clabot de roue | 2 | 60 | 519002385 | Baladeur secondaire | 1 |
| 16 | 519001783 | Flasque porte roue tangente | 2 | 61 | 519002386 | Souflet | 2 |
| 17 | 519001797 | Bille d6,35 | 12 | 62 | 519002389 | Joint papier | 1 |
| 18 | 519001798 | Bille d12,7 | 6 | 63 | 519002390 | Douille à aiguille HK14.12 | 1 |
| 19 | SU 55876/1 | Arbre transversal | 1 | 64 | 519002391 | Jonc d'arrêt | 1 |
| 24 | 519001812 | Bague d'entraînement | 2 | 65 | 519002392 | Ressort de compression d6 | 1 |
| 25 | AS 20,35 | Contre plaque AS 20,35 | 2 | 66 | 519002398 | Jonc d'arrêt | 1 |
| 26 | 519001830 | Butée AXK 20,35 | 2 | 67 | 519002400 | Embout | 2 |
| 27 | 519001832 | Vis sans tête | 4 | 68 | 519002405 | Arbre de sortie | 2 |
| 28 | 519001987 | Roulement combiné RAX 720 | 1 | 69 | 519002408 | Vis | 4 |
| 29 | 519001989 | Rondelle de réglage ep0,1 | N | 70 | 519002409 | Ressort de traction | 4 |
| 30 | 519001990 | Rondelle de réglage ep0,2 | N | 71 | 519002411 | Vis sans tête | 4 |
| 31 | 519001991 | Rondelle de réglage ep 0,5 | N | 72 | 519002413 | Came | 2 |
| 32 | 519001993 | Circlips I38 | 1 | 73 | SU 61072/1 | Bague Lg=12 | 1 |
| 33 | 519001998 | Joint 30X38X4 | 2 | 74 | 519002417 | Butée à aiguilles AXK 45,65 | 2 |
| 34 | 519001999 | Coupelle de protection | 2 | 75 | 519002420 | Cage a aiguille DLF 14.12 | 2 |
| 35 | 519002000 | Joint d'étanchéité | 2 | 77 | 519002424 | Rondelle plate 6,5X30X3 | 2 |
| 36 | 519002012 | Ecrou à embase M10X150 | 2 | 78 | 519002428 | Douille a aiguille HK 12.10 | 1 |
| 37 | 519002013 | Rondelle défectrice | 2 | 79 | 519002431 | Levier de commande | 1 |
| 38 | 519002030 | Butée a rouleaux AR 7,20,35 | 1 | 84 | | Vis CHC M8X30 | 5 |
| 39 | 519002045 | Rondelle 20,5X30 ep2 | 3 | 85 | 519001855 | Ecrou frein M8 | 5 |
| 40 | 519002351 | Contre plaque 3,20,35 | 1 | 86 | | Rondelle ondudflex d8 | 5 |
| 41 | SU 61011/1 | Carter | 1 | | | Rondelle plate étroite d8 | 5 |
| 42 | SU 61012/1 | Flasque | 1 | 87 | | Rondelle éventail d10 | 2 |
| 43 | SU 61013/1 | Vis sans fin | 1 | 88 | | Goupille élastique d3X12 | 2 |
| 44 | SU 61014/1 | Roue tangente | 1 | 89 | SU 76139 | Plaque de fermeture | 1 |
| 45 | 519002356 | Plaque de fermeture | 1 | 90 | 519002429 | Rondelle élastique | 5 |
| 46 | 519002357 | Goujon M10X150 Lg42 | 2 | 91 | 519002045 | Rondelle entretoise | 1 |
| 47 | 519002363 | Tourillon | 2 | 92 | 519002423 | Rondelle plate | 1 |
| | | | | 93 | SU 76125 | Arret de gaine emb | 1 |

Rep 14 : 519001549
Rep 73 : SU 61072/1



MANCHERON COMMANDES

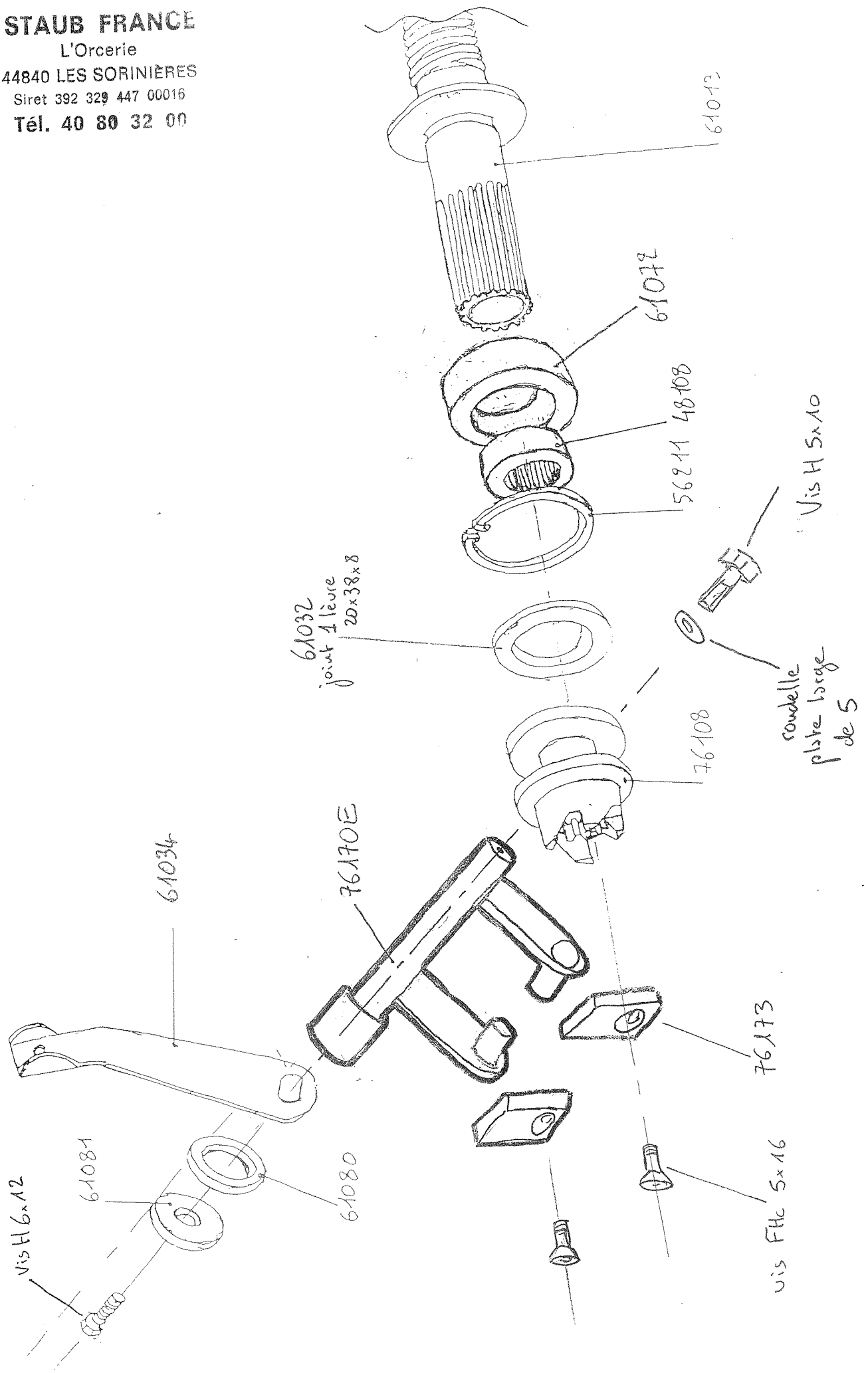
| MANCHERON DE COMMANDES | | | | | | | |
|-------------------------------|-----------|--------------------------------|-----|-----|-------------|------------------------------|-----|
| REP | REFERENCE | DESIGNATION | Qté | REP | REFERENCE | DESIGNATION | Qté |
| 1 | 519000002 | Ecrou Hu4 | 2 | 27 | 519002393 | Autocolant multiplicateur | 1 |
| 2 | 519000004 | Ecrou Hu5 | 2 | 28 | 519002394 | Autocolant pour vitesses | 1 |
| 3 | 519000008 | Ecrou Hu10 | 1 | 29 | 519002395 | Anneau Self Locking D6 | 4 |
| 4 | 519000382 | Rondelle plate large D18 | 1 | 30 | 519002396 | Coupelle | 1 |
| 5 | 519000982 | Rondelle éventail D4 | 2 | 31 | 519002402 | Contre plaque CP2.19.32 | 2 |
| 6 | 519001003 | Rondelle éventail D10 | 3 | 32 | 519002403 | Butée a aiguilles AX 19.32 | 2 |
| 7 | 519000113 | Poignée plastique STAUB | 2 | 33 | 519002404 | Support autocollant | 1 |
| 8 | 519000268 | Vis HM 10X20 | 2 | 34 | 519002412 | Rondelle belleville D18,3X50 | 1 |
| 9 | 519000383 | Axe D10 | 1 | 35 | 519002422 | Levier de blocage guidon | 1 |
| 10 | 519000420 | Vis HM 4X10 | 2 | 36 | 519002430 | Chape d'attelage soudée | 1 |
| 11 | 519000456 | Vis HM 10X90 | 1 | 37 | 519002513 | Broche d'attelage | 1 |
| 12 | 519001157 | Rondelle d'arrêt | 1 | 38 | 519006223 | Poignée D=12 | 2 |
| 13 | 519001396 | Rondelle D18,2X17X1 | 1 | | | | |
| 14 | 519001972 | Guidon soudé | 1 | 40 | 519002356 | Plaque fermeture | 1 |
| 15 | 519001973 | Goupille élastique 5X10 | 1 | 41 | SU 76101 | Poignée double | 1 |
| 16 | 519001974 | Ecrou de blocage | 1 | 42 | SU 76102 | Bague poignée double | 1 |
| 17 | 519001976 | Ressort de compression D 40X32 | 1 | 43 | 519002514 | Broche | 1 |
| 18 | SU 76113 | Mancheron | 1 | | | | |
| 19 | 519002344 | Tringle | 1 | | SU 76122 | Cable gaz la 1910 | |
| 20 | 519002345 | Levier | 1 | 46 | SU 76104 | Manette de gaz | 1 |
| 21 | 519002346 | Axe | 1 | 47 | SU 76010 | Poignée de sécurité | 1 |
| 22 | 519002347 | Ecrou de réglage | 1 | | | | |
| 23 | 519002348 | Plaque d'usure | 1 | 49 | SU 76109 | Interrupteur de sécurité | 1 |
| 24 | 519002349 | Enjoliveur | 1 | 50 | SU 61054/1E | Commande déclabotage | 2 |
| 25 | 519002350 | Tringle à came soudée | 1 | 51 | SU 76112 | Cable emb. | 1 |
| 26 | 519002365 | Embout | 2 | 52 | SU 76112 | Transfert | 2 |

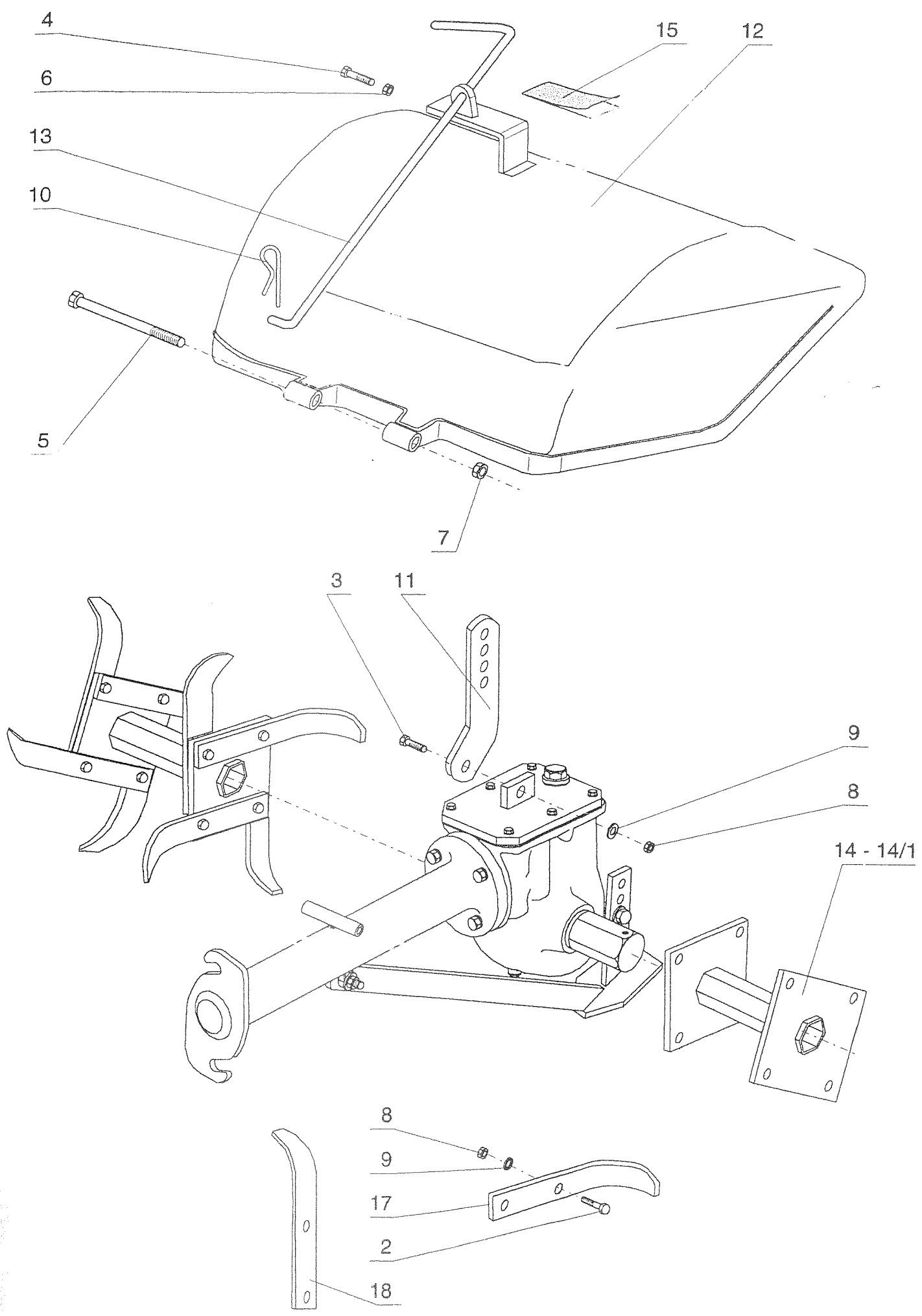
SU 76109 => Bern 25/2360

Tourillon de poignée SU 76131

Poignée 2000 START: SU 76161E (complète avec câble et faisceau)

STAUB FRANCE
 L'Orçerie
 44840 LES SORINIÈRES
 Siret 392 329 447 00016
 Tél. 40 80 32 00



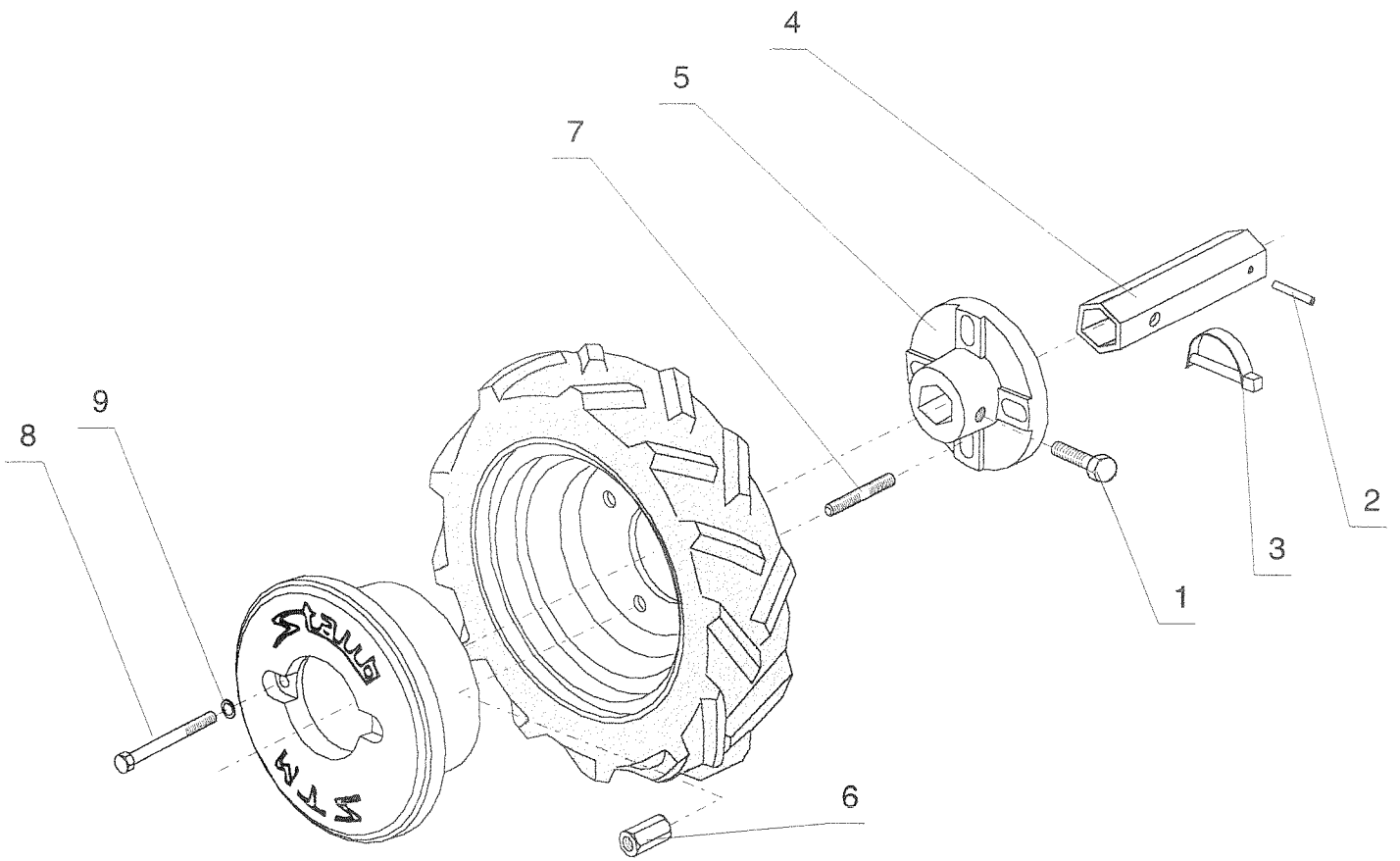


OUTIL SARCLO CHALLENGER

Tablier : 519001329

| OUTIL SARCLO CHALLENGER | | | |
|--------------------------------|-----------|----------------------|-----|
| REP | REFERENCE | DESIGNATION | Qté |
| 2 | | Vis HM8x22 | 16 |
| 3 | | Vis HM 8X30 | 1 |
| 4 | | Vis HM 8X35 | 1 |
| 5 | | Vis HM 12X130 | 1 |
| 6 | | Ecrou frein M8 | 1 |
| 7 | | Ecrou frein M12 | 1 |
| 8 | | Ecrou Hu8 | 24 |
| 9 | | Rondelle éventail d8 | 23 |
| 10 | | Goupille Béta 2,5 | 1 |
| 11 | 519001303 | Montant réglage toit | 1 |
| 12 | SU 70005 | Capot réglable | 1 |
| 13 | SU 70006 | Tringle de commande | 1 |
| 14 | SU 70009 | Porte outil | 2 |
| 15 | SU 70012 | Autocollant DANGER | 1 |
| 16 | | Carton emballage | 1 |
| 17 | SU 70013 | Outil droit | |
| 18 | SU 70014 | Outil gauche | |

PONT NU SARCLO
CHALLENGER
32.61.00

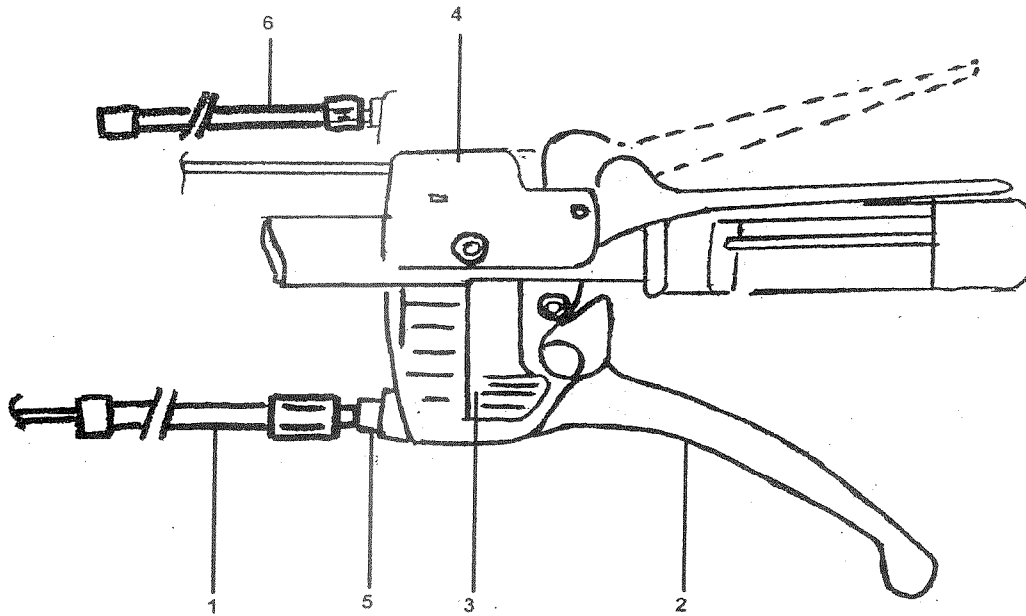


MOYEU ET MASSES

| MOYEU DE ROUE ET MASSE | | |
|-------------------------------|------------|-------------------------|
| REP | REFERENCE | DESIGNATION |
| 1 | | Vis HM 12X30 |
| 2 | | Goupille élastique 5X10 |
| 3 | 519002011 | Goupille clips 10X40 |
| 4 | SU 56330/1 | Arbre six pans Lg 210 |
| 5 | 519002730 | Moyeu de roue |
| 6 | 519002528 | Ecrou de masse |
| 7 | 519001854 | Goujon |
| 8 | | Vis HM 12X70 |
| 9 | | Rondelle plate D12 |

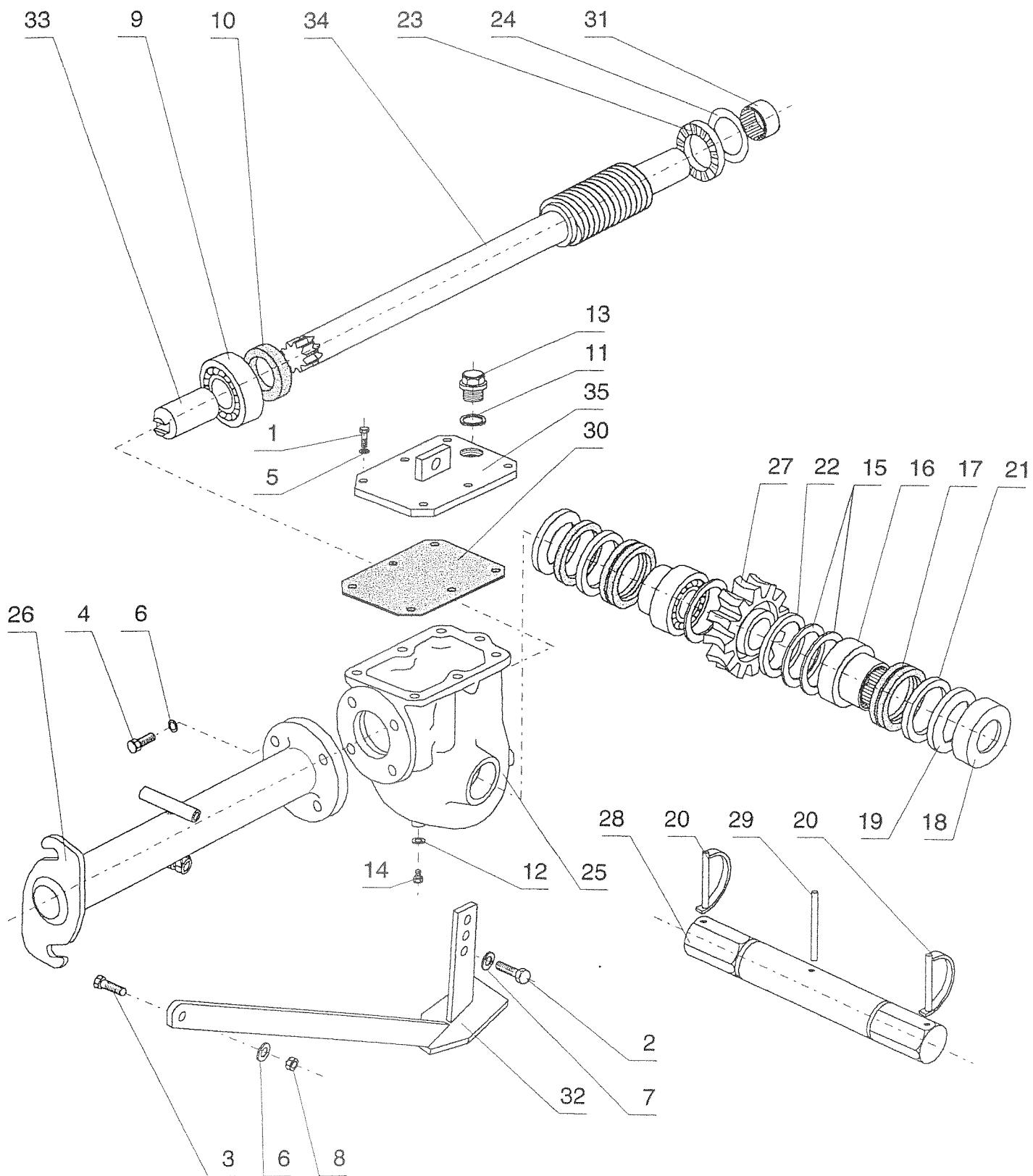
519002730

POIGNEE START CHALLENGER MODELE 2000



76051150

| N° | Référence | Désignation | Quant |
|----|------------|----------------------------|-------|
| 1 | SU | Cde A DISTANCE EMBRAYAGE | 1 |
| 2 | SU 76174 | LEVIER D'EMBRAYAGE COMPLET | 1 |
| 3 | SU 76176 | BOUTON POUSSOIR | 1 |
| 3 | SU 76176/5 | RESSORT DE BOUTON | 1 |
| 4 | SU 76175E | LEVIER DE SECURITE COMPLET | 1 |
| 5 | SU 76179 | DISPOSITIF DE REGLAGE | 1 |
| 7 | SU 76161/E | POIGNEE COMPLETE | 1 |



STAUB FRANCE

L'Orcerie

44840 LES SORINIÈRES

Siret 392 329 447 00016

Tél. 40 80 32 00

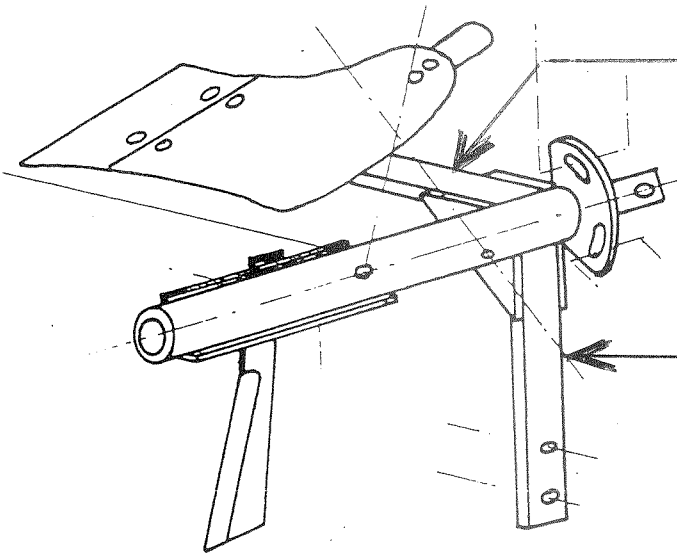
MECANISME SARCLO CHALLENGER

| MECANISME SARCLO CHALLENGER | | | | | | | |
|------------------------------------|------------------------|----------------------------------|-----|-----|-------------------------|----------------------------------|-----|
| REP | REFERENCE | DESIGNATION | Qté | REP | REFERENCE | DESIGNATION | Qté |
| 1 | 519000166 | Vis HM 6X16 | | 25 | SU 61202/1 | Carter | 1 |
| 2 | | Vis HM 8X20 | 6 | 26 | SU 61203/1 | Tube de transmission | 1 |
| 3 | | Vis HM 8X25 CL10.9 | 1 | 27 | 519002477 | Roue tangente | 1 |
| 4 | | Vis HM 8X55 | 4 | 28 | SU 61209/4 | Arbre porte outil | 1 |
| 5 | | Rondelle onduflex D6 | 1 | 29 | 519002483 | Goupille cannelée 9X60 (traitée) | 1 |
| 6 | | Rondelle onduflex D8 | 6 | 30 | 519002484 | Joint papier | 1 |
| 7 | | Rondelle éventail D8 | 5 | 31 | SU DLF 18.12 | Roulement a aiguilles DLF 18.12 | 1 |
| 8 | 519001855 | Ecrou frein M8 | 1 | 32 | 519002504 | Patin de fixation | 1 |
| 9 | | Roulement 62052RS | 1 | 33 | SU 70001 | Crabot fixe | 1 |
| 10 | SU L 304707 | Joint 1 lèvre 30X47X7 | 1 | 34 | SU 70002 | Vis sans fin | 1 |
| 11 | 519000050 | Joint fibre 20X26 | 1 | 35 | SU 70003 | Couvercle soudé | 1 |
| 12 | 519000162 | Joint fibre 12X22 | 1 | 36 | | | |
| 13 | 519000086 | Bouchon M20 | 1 | 37 | | | |
| 14 | 62729 | Bouchon M12 519001828 | 1 | 38 | | | |
| 15 | 519000727A | Rondelle de réglage ep 0,1 | N | 39 | | | |
| | 519000727B | Rondelle de réglage ep 0,15 | N | 40 | | | |
| | 519000727C | Rondelle de réglage ep 0,20 | N | 41 | | | |
| 16 | 519001997 | Roulement combiné RAX 730 | 2 | 42 | | | |
| 17 | 519001998 | Joint 2 lèvres 30X38X4 | 2 | 43 | | | |
| 18 | 519001999 | Coupelle | 2 | 44 | | | |
| 19 | 519002000 | Joint d'étanchéité | 2 | 45 | | | |
| 20 | 519002011 | Goupille clips 10/38 | 2 | 46 | | | |
| 21 | 519002013 | Rondelle plate 30,1X37,8ep1 | 2 | 47 | | | |
| 22 | 519002015 | Contre plaque CP 30.47 | 2 | 48 | | | |
| 23 | 519002432 | Butée à rouleaux AR 7.25.42 | 1 | 49 | | | |
| 24 | 519002433 | Contre plaque CP3.25.42 | 1 | 50 | | | |

31 - 519002488 ou SU DLF 18.12
 = (17.12 jusqu'à 1996)
 ↳ depuis 1996



BRABANT 1/4 Tc. 6" CHALLENGER



emplacements de
de Fixation des
Contre poids