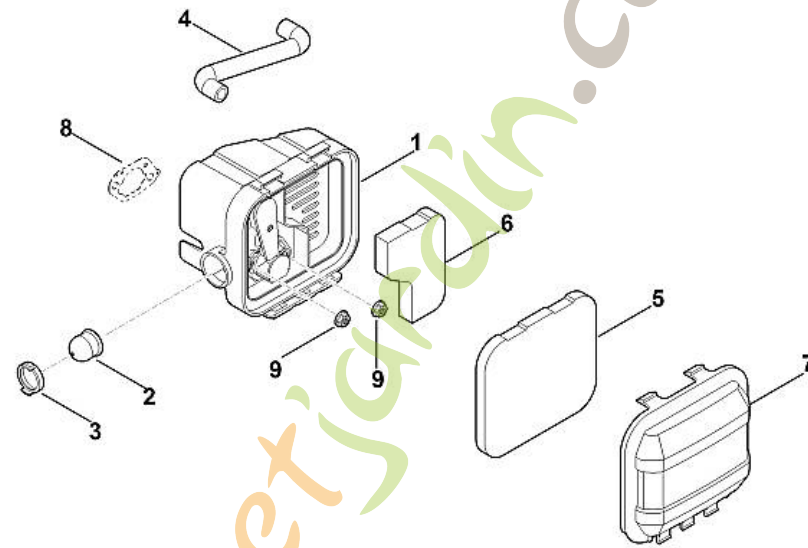


EVC 200.0 (EVC200-0001)
Moteur complet

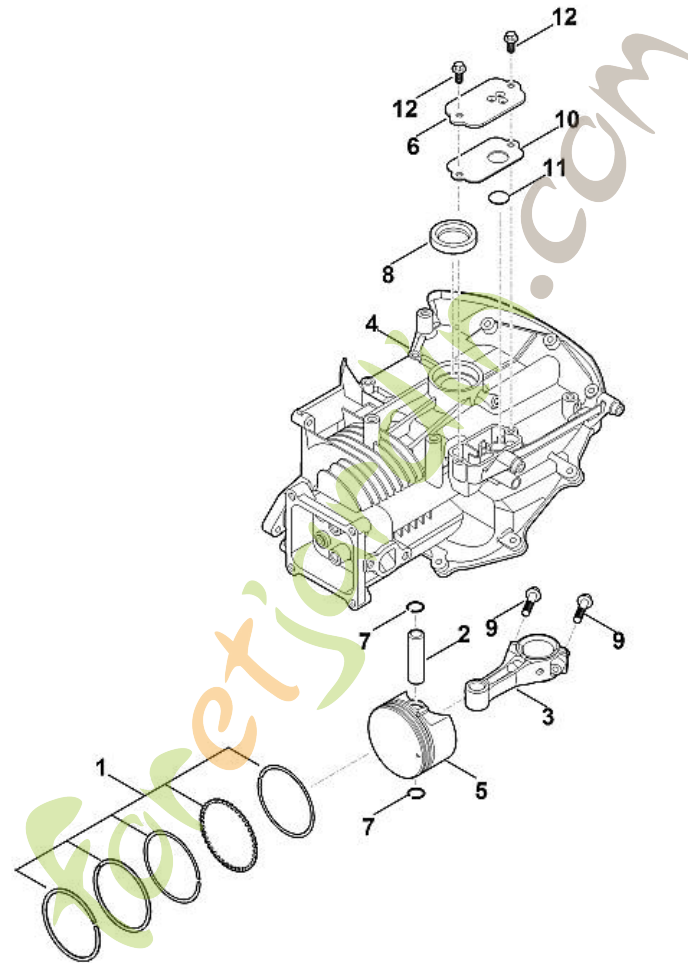
Position	Numéro d'article	Description
1	6350 011 1810	VIKING, moteur-quatre-temps EVC 200.0

foretjardin.com



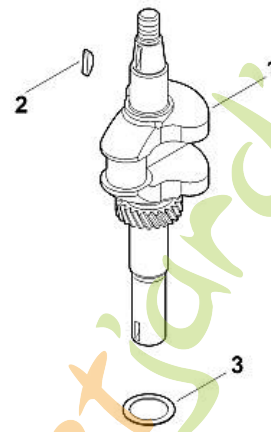
EVC 200.0 (EVC200-0001)
Filtre à air

Position	Numéro d'article	Description
	0004 120 2700	Boîtier de filtre
1	0004 124 3500	Boîtier de filtre
2	0004 121 6200	Soufflet de pompe (poire d'amorçage)
3	0004 121 9700	Bague de serrage
4	0004 122 4000	Tuyau
5	0004 124 1500	Préfiltre
6	0004 124 2800	Filtre
7	0004 124 3600	Couvercle de filtre
8		Joint
9	0004 955 0800	Ecrou à embase ((6 - 10 Nm))



EVC 200.0 (EVC200-0001)
Carter de vilebrequin, piston, bielle

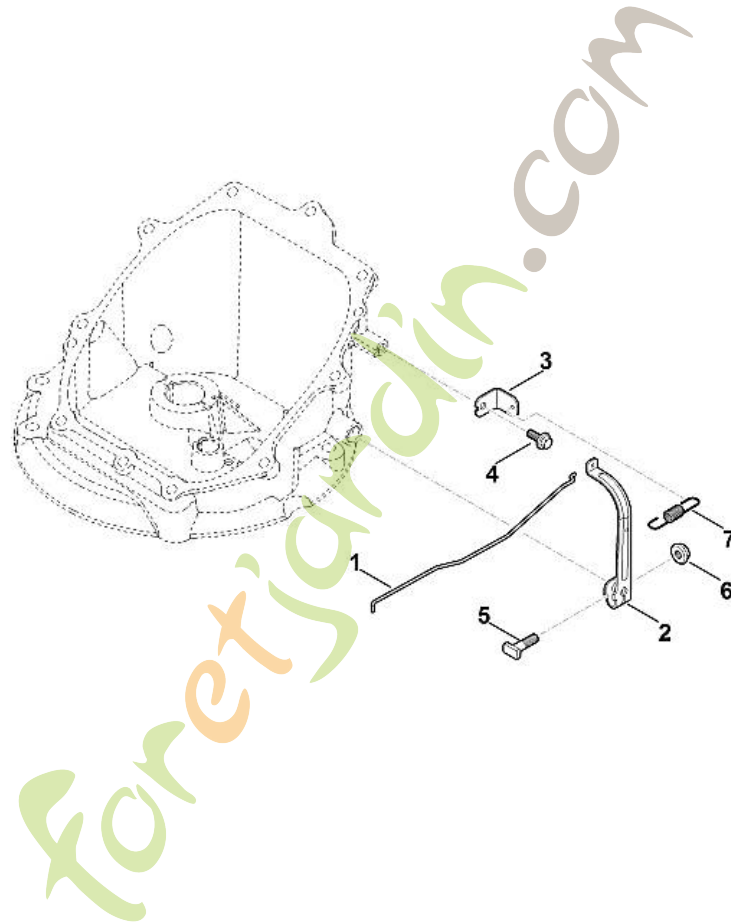
Position	Numéro d'article	Description
1	0004 007 1000	Kit segment de piston
2	0004 034 1500	Axe de piston
3	0004 030 1200	Bielle
4	0004 020 2100	Carter de vilebrequin
5	0004 034 0500	Piston
6	0004 021 1700	Recouvrement
7	0004 038 0600	Circlip
8	0004 992 5500	Anneau de joint
9		Vis ((9 - 11 Nm))
10	0004 029 0501	Joint
11	0004 121 5200	Soupape
12	0004 951 9701	Vis



EVC 200.0 (EVC200-0001)
Vilebrequin

Position	Numéro d'article	Description
1	0004 030 0400	Vilebrequin
2	0004 036 8600	Clavette demi-lune
3	0004 036 0301	Rondelle

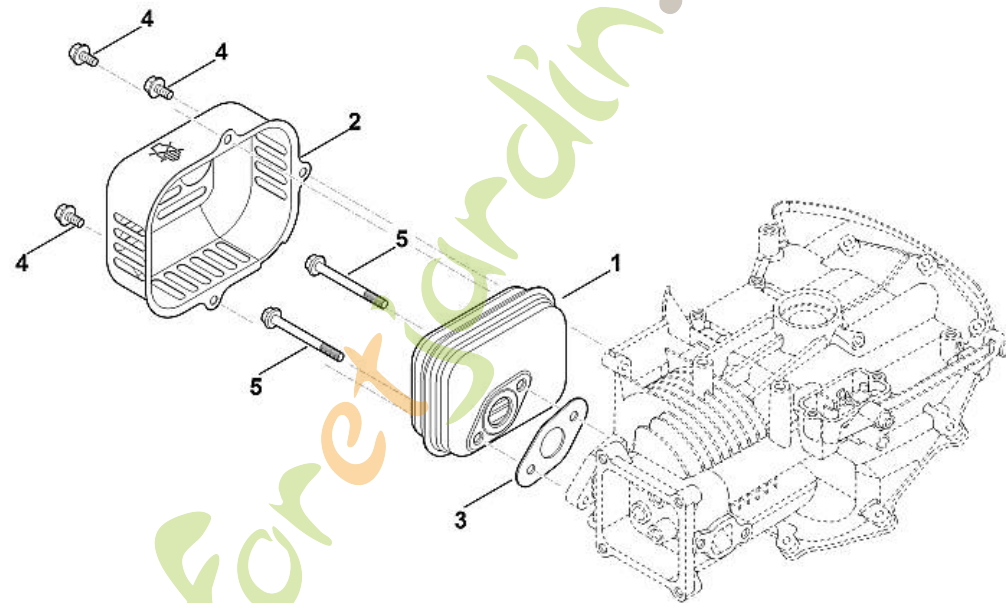
foretjardin.com



EVC 200.0 (EVC200-0001)
Tringlerie du régulateur

Position	Numéro d'article	Description
1	0004 104 0500	Levier de commande de régulateur
2	0004 104 0600	Levier de régulateur
3	0004 028 7200	Angle de support
4	0004 951 9701	Vis
5	0004 951 9705	Vis
6	0004 955 0901	Ecrou ((10 - 12 Nm))
7	0004 997 5501	Ressort de tension

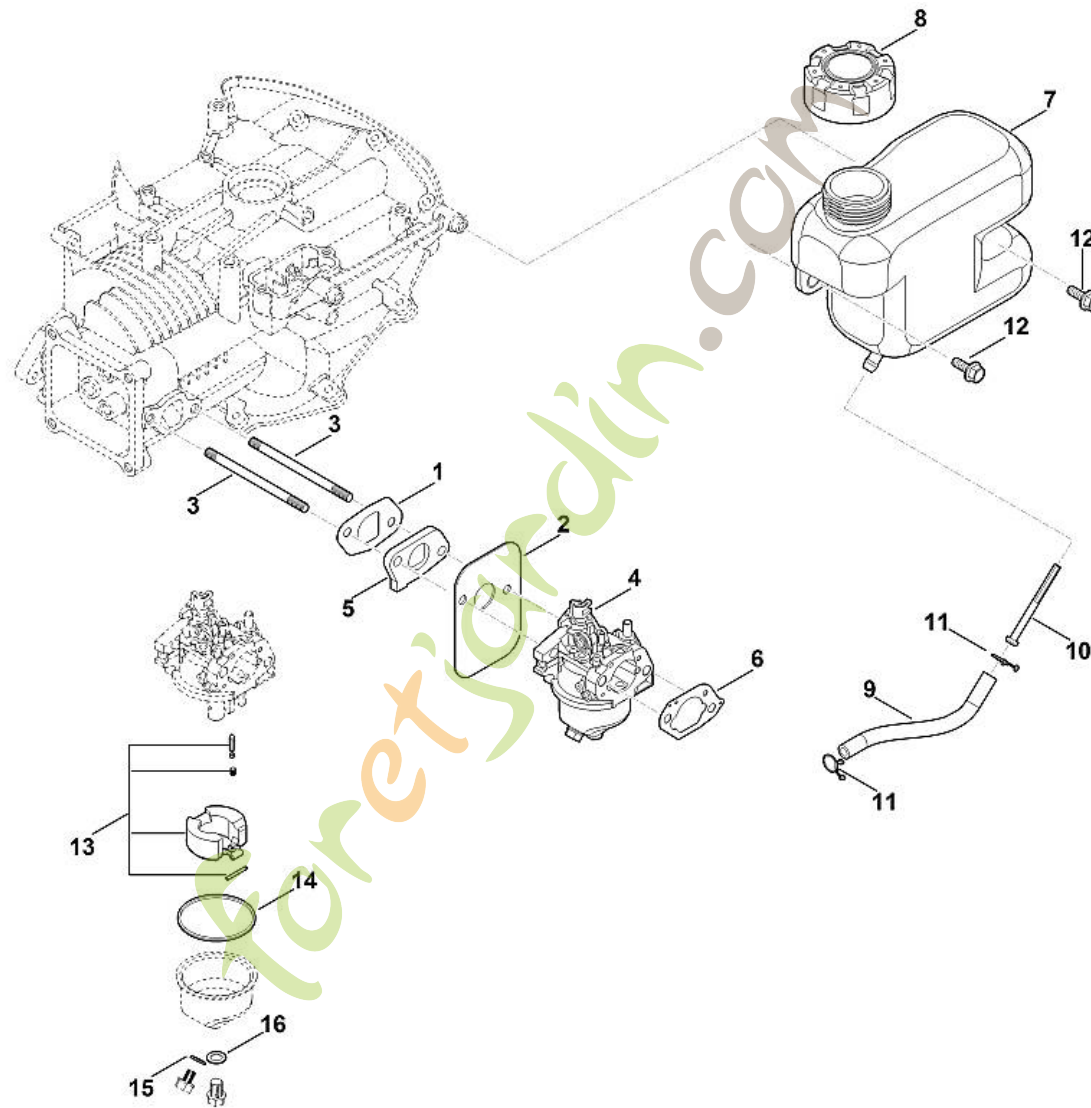
foretjardin.com



EVC 200.0 (EVC200-0001)
Silencieux

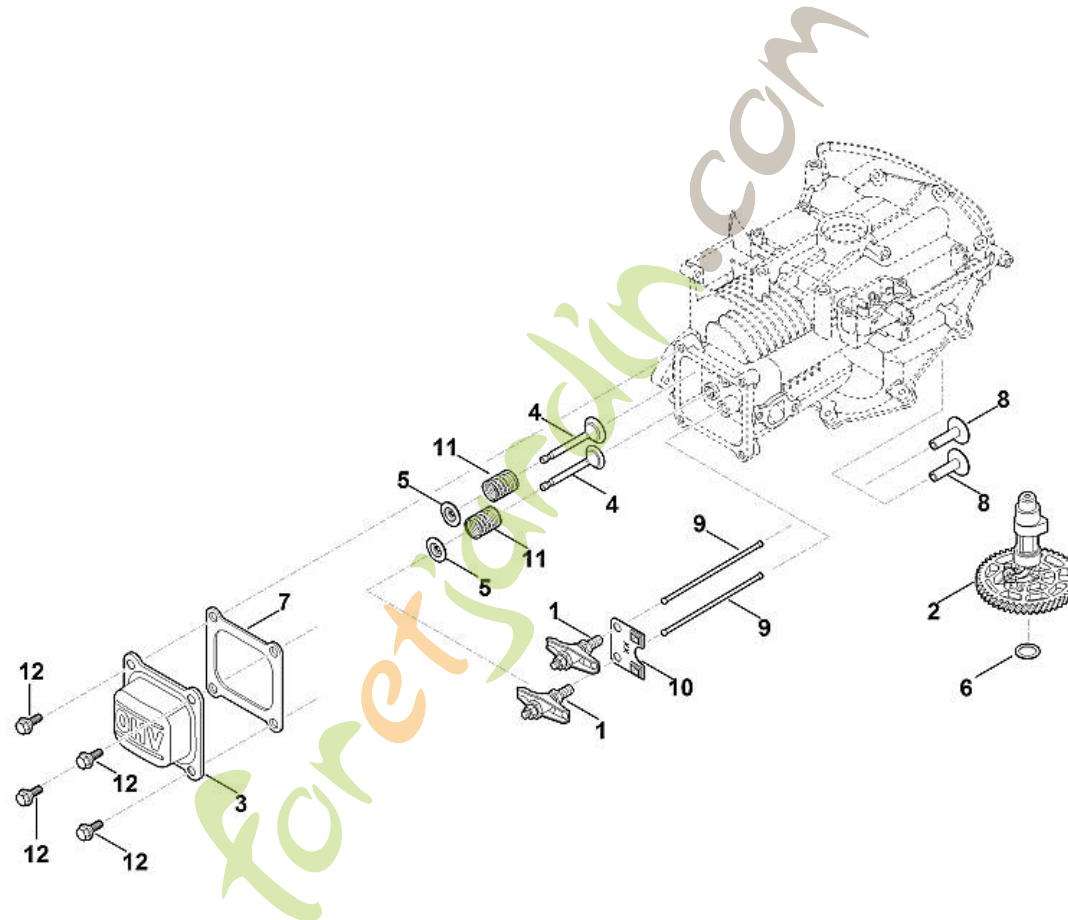
Position	Numéro d'article	Description
1	0004 140 0600	Silencieux
2	0004 140 6000	Protection de silencieux
3	0004 149 0600	Joint de silencieux
4	0004 951 9703	Vis ((8 - 12 Nm))
5	0004 951 9706	Vis ((8 - 12 Nm))

Foretjardin.com



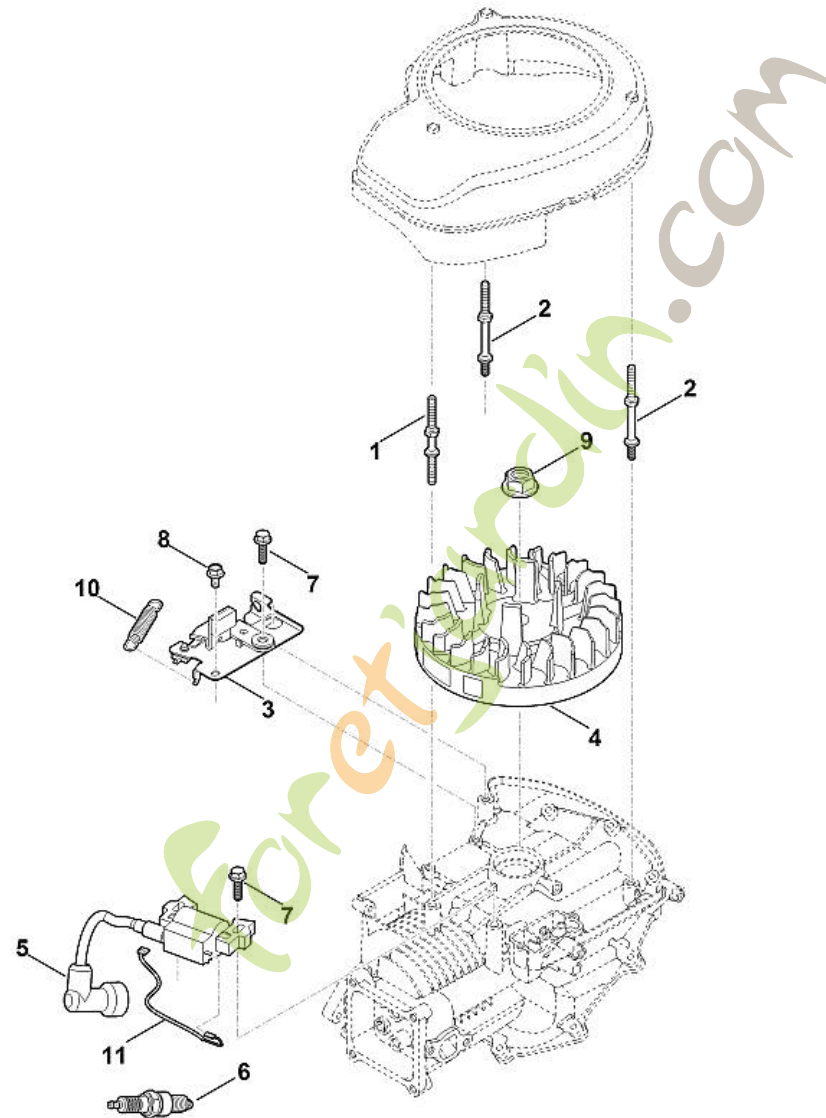
EVC 200.0 (EVC200-0001)
Système de carburant

Position	Numéro d'article	Description
1	0004 129 0901	Joint
2	0004 129 0902	Joint
3	0004 025 9000	Boulon ((8 - 10 Nm))
4	0004 120 0600	Carburateur
5	0004 122 0700	Plaque intermédiaire
6	0004 129 0900	Joint
7	0004 350 0400	Réservoir d'essence
8	0004 353 0500	Bouchon de réservoir
9	0004 358 0800	Tuyau
10	0004 358 2100	Tamis de filtre
11	0004 358 7900	Collier de serrage
12	0004 951 9707	Vis ((8 - 12 Nm))
13	0004 882 5700	Kit de réparation pour carburateur (flotteurs, boulons, pointeaux de flotteur, ressorts, joints toriques)
14	0004 129 0903	Joint
15	0004 129 0904	Joint
16	0004 129 0905	Joint



EVC 200.0 (EVC200-0001)
Arbre à cames, soupapes

Position	Numéro d'article	Description
1	0004 007 1001	Jeu de culbuteurs
2	0004 030 1400	Arbre à cames
3	0004 025 1100	Couvre-soupapes
4	0004 007 1003	Jeu de soupapes
5	0004 025 3000	Coupelle de ressort
6	0004 036 0302	Rondelle
7	0004 029 0500	Joint
8	0004 038 0100	Poussoir de soupape
9	0004 038 2600	Pare-chocs
10	0004 038 2800	Guide
11	0004 104 2100	Ressort
12	0004 951 9700	Vis

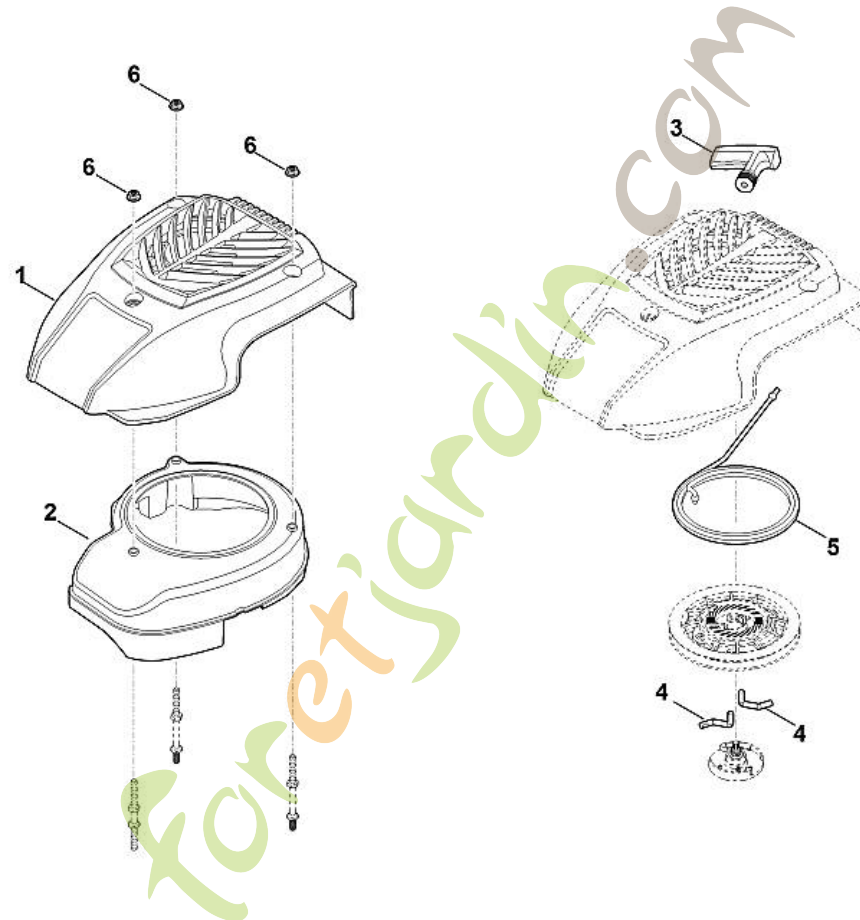


EVC 200.0 (EVC200-0001)
Système d'allumage, volant moteur

Position	Numéro d'article	Description
1	0004 082 0500	Vis ((8 - 12 Nm))
2	0004 082 0501	Vis ((8 - 12 Nm))
3	0004 160 1000	Système de freinage
4	0004 400 1200	Rotor
5	0004 400 1300	Module d'allumage
6	0004 400 7000	Bougie
7	0004 951 9702	Vis ((8 - 12 Nm))
8	0004 951 9703	Vis
9	0004 955 0900	Ecrou ((55 - 65 Nm))
10	0004 997 5500	Ressort de tension
11	0004 440 0300	Câble

EVC 200.0 (EVC200-0001)
Transmission de régulateur, carter d'huile

Position	Numéro d'article	Description
1	0004 020 1100	Couvercle
2	0004 028 0800	Goupille d'ajustage
3	0004 036 0300	Rondelle
4	0004 104 1100	Arbre de régulation
5	0004 350 1700	Tubulure compl.
6	0004 640 0100	Réducteur
7	0004 951 9701	Vis
8	0004 951 9702	Vis ((8 - 12 Nm))
9	0004 992 5501	Anneau de joint
10	0004 992 5502	Anneau de joint
11	0004 996 0100	Épingle d'axe
12	0786 110 1110	Pâte d'étanchéité LOCTITE 5910



EVC 200.0 (EVC200-0001)
Système de démarrage, boîtier de ventilateur

Position	Numéro d'article	Description
1	0000 080 0405	Couvercle (système de démarrage)
2	0004 084 1000	Carter de ventilateur
3	0004 195 3400	Poignée
4	0004 195 7200	Cliquet
5	0004 195 8200	Câble de démarrage
6	0004 955 0800	Ecrou à embase ((6 - 10 Nm))

Foretjardin.com