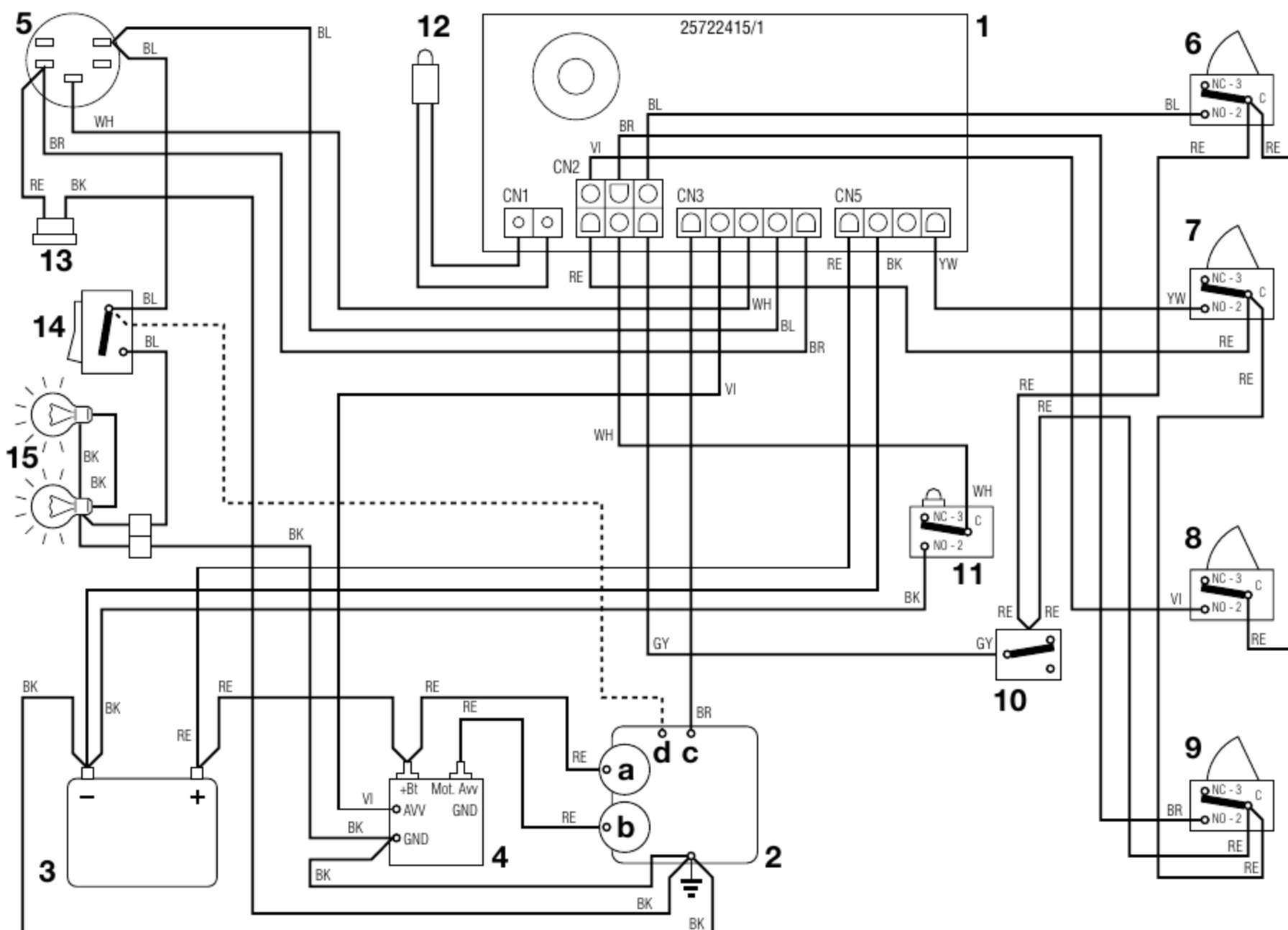


➤ **Moteurs B&S - Tecumseh - Kohler**



- 1 Carte électronique
- 2 Moteur
- 2a Générateur
- 2b Démarreur
- 2c Calage du moteur
- 2d Carburateur
- 3 Batterie
- 4 Relais de démarrage
- 5 interrupteur d'allumage à clé
- 6 Microcontacteur lames
- 7 Microcontacteur frein
- 8 Microcontacteur bac
- 9 Microcontacteur siège
- 10a Microcontacteur point mort (➤ Modèles à transmission mécanique)
- 10b Microcontacteur point mort (➤ Modèles à transmission hydrostatique)
- 11 Microcontacteur bac plein
- 12 Voyant
- 13 Connecteur pour la recharge
- 14 Interrupteur phares
- 15 Phares

**COULEUR CABLES**

- BK Noir
- BL Bleu
- BR Brun
- GY Gris
- OR Orange
- RE Rouge
- VI Violet
- WH Blanc

