

CERTIFICAT DE CONFORMITÉ

Le constructeur **KAPFF S.A.**
11, rue Copernic - Z.I. N° 1
62000 ARRAS

atteste que les matériels neufs désignés ci-après :

Motobineuses NAUTAC
TYPES 413 - 413 BS - 425 - 426

sont conformes aux règles d'hygiène et de sécurité du travail qui leur sont applicables.

Fait à ARRAS, le 1/11/89

La Direction



NOTICE d'UTILISATION et d'ENTRETIEN

Nauder
DIVISION PRODUITS GRAND PUBLIC
BP 37 - 59190 HAZEBROUCK

44 kg

1990

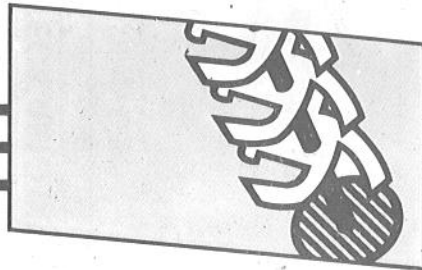
DE LANCEMENT

Ces caractéristiques sont susceptibles d'être modifiées sans préavis.

Imprimé en France - R.C. Arras B 571 920 701

MOTOBINEUSES
NAUTAC

TYPES 413 - 413 BS - 425 - 426



CARACTÉRISTIQUES TECHNIQUES

(suite)

Niveau de puissance acoustique au poste de conduite selon directive 84.536 CEE.

MOTEUR	TYPE	NIVEAU
BRIGGS ET STRATTON	80212	88 dB (A)*
BRIGGS ET STRATTON	1.30292	84 dB (A)
TECNAMOTOR	BH 153	84 dB (A)
KAWASAKI	FA210A	82 dB (A)

* Port d'une protection auditive conseillé












MONTAGE

La motobineuse est livrée en carton. Les fraises doubles sont rangées séparément dans l'emballage.








Un sachet plastique contient la visserie et les accessoires qu'il convient d'utiliser pour terminer le montage dans l'ordre indiqué.

boulonnerie

Contenu du sachet plastique

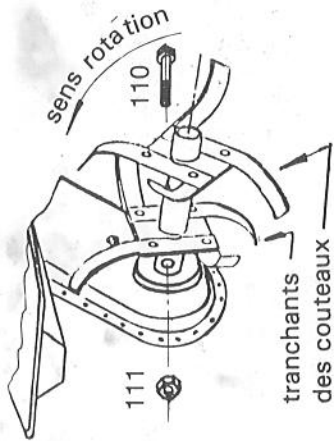
- | | | | |
|---|--|--|--|
|  | 1 goupille épaulée
Type 413 |  | 1 anneau brisé
Types 425-426 |
|  | 2 goupilles "Béta"
Type 413 |  | 2 vis M 10 x 50 |
|  | 4 goupilles "Béta"
Types 425-426 |  | 2 écrous Nylstop M 10 |
|  | 1 rondelle 12,5 x 27 x 2,5
Type 413 |  | 2 vis poélier M 6 x 10 |
|  | 2 rondelles 12,5 x 27 x 2,5
Types 425-426 |  | 1 goupille avec chaînette
Types 425-426 |
|  | 2 attaches plastique | | |

Supplément au contenu du sachet plastique pour types 413-425

- | | | | |
|--|------------------------|---|---------------------|
|  | 1 poignée tôle |  | 1 vis M 6 x 40 |
|  | 1 chaînette |  | 1 écrou nylstop M 6 |
|  | 1 vis poélier 6 x 45 |  | 1 rondelle C Ø 6,5 |
|  | 1 écrou à oreilles M 6 | | |

montage des fraises

Pour assurer la stabilité de la machine dans la suite du montage, il faut monter les fraises.



Repérer les tranchants des couteaux. Ils doivent être orientés vers l'avant suivant le sens de rotation. Introduire alors les tubes porte-fraises sur les arbres de sortie de la transmission.

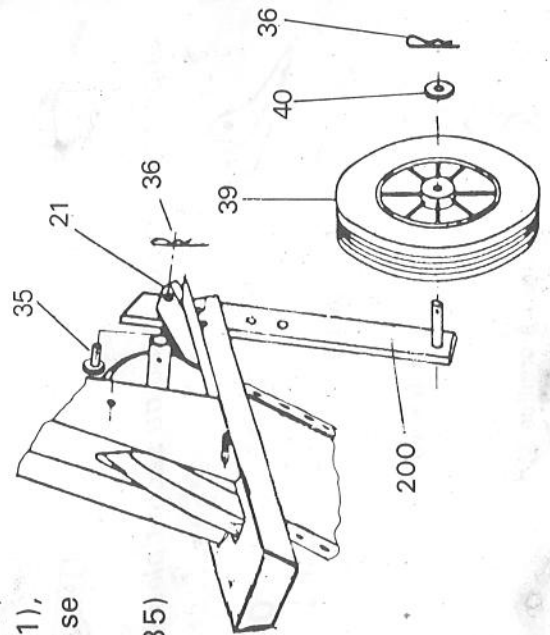
Fixer l'ensemble avec les vis (110) et les écrous Nylstop (111).

béquille - roues de transport type 413

Introduire la béquille (200) dans la chape arrière (21), l'axe de roue de transport se trouvant en bas.

Positionner la goupille (35) et verrouiller avec la goupille bêta (36).

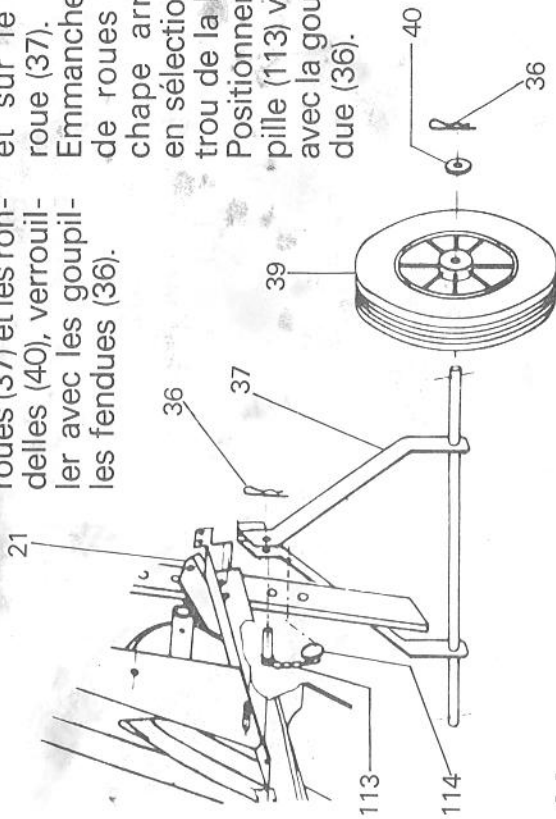
Introduire la roue (39) sur son axe, la rondelle (40) et goupiller avec la goupille bêta (36).



roues de transport : types 425 - 426

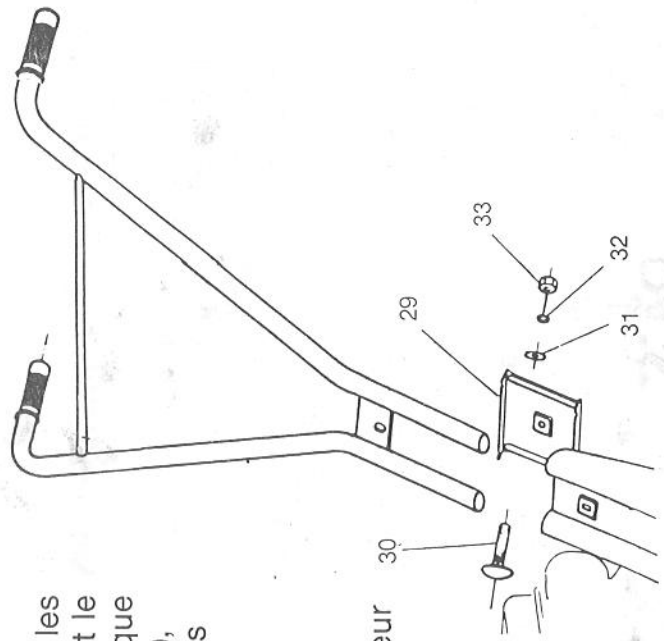
Enfiler les roues (39) sur l'axe du pied de roues (37) et les rondelles (40), verrouiller avec les goupilles fendues (36).

Fixer l'anneau (114) sur la chaîne (113) et sur le pied de roue (37).
Emmancher le pied de roues dans la chape arrière (21) en sélectionnant un trou de la béquille. Positionner la goupille (113) verrouiller avec la goupille fendue (36).



guidon

Introduire le guidon dans les empreintes du châssis et le brider avec la contre-plaque (29). Introduire la vis (30), enfiler les deux rondelles (31) et (32), serrer modérément l'écrou (33). Le réglage définitif de la hauteur sera fait à la convenance de l'utilisateur sur le terrain.



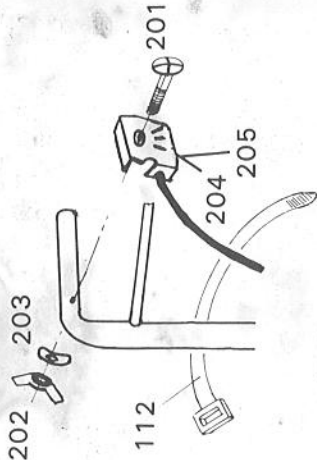
commande des gaz

TYPES 413 - 425

Positionner la commande des gaz (204-205) à l'intérieur de la partie haute du guidon côté droit.

Brider l'ensemble à l'aide de la vis poélier 6 x 45 (201), la rondelle C (203) et l'écrou à oreilles (202). Relier la gaine au guidon avec une

attache en plastique (112)



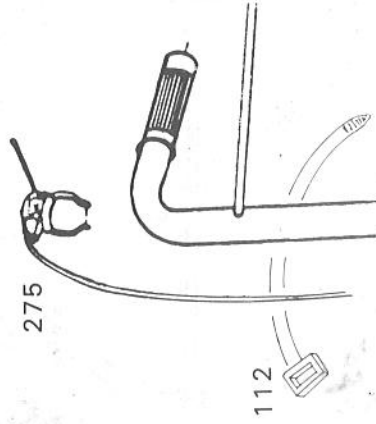
TYPE 426

Positionner la commande des gaz (275) sur le haut du guidon côté droit.

Introduire la vis du collier de fixation, visser son écrou et bloquer.

Relier la gaine au guidon avec une attache en plastique (112)

Le réglage de la commande de gaz étant fait en usine, ne pas le modifier.

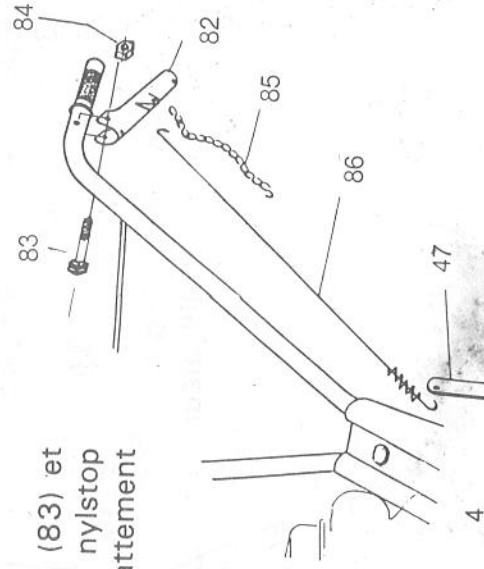


commandes d'embrayage: types 413 - 425

Positionner la poignée tôle (82) sur le tube gauche du guidon.

Introduire la vis M 6 x 40 (83) et serrer modérément l'écrou nylstop (84) pour permettre le débattement de la poignée.

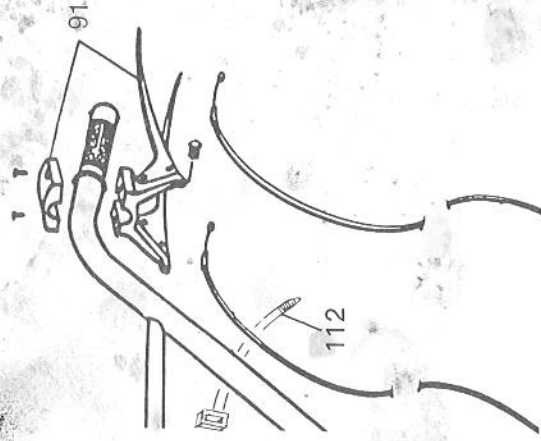
Accrocher la chaîne (85) sur la poignée (82). Sur l'extrémité du levier d'embrayage (47), accrocher le bout libre du ressort de tige (86), l'autre extrémité dans un maillon de la chaîne.



commande d'embrayage: type 426

Positionner les deux brides de la manette double (91) sur le tube gauche du guidon.

Les serrer avec les deux vis fournies. Relier les câbles au guidon avec une attache plastique. (112)



REGLAGES

types: 413 - 425

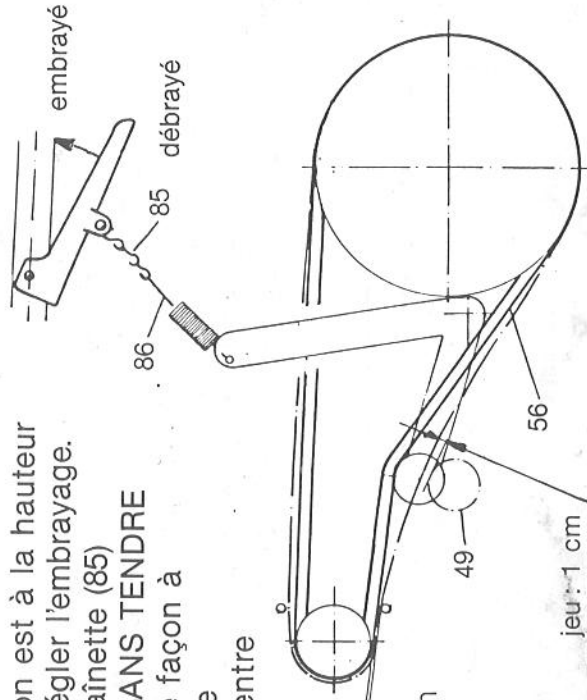
Lorsque le guidon est à la hauteur désirée, il faut régler l'embrayage.

Accrocher la chaîne (85) sur la tige (86) SANS TENDRE LE RESSORT, de façon à

obtenir un jeu de 1 cm minimum entre la courroie (56)

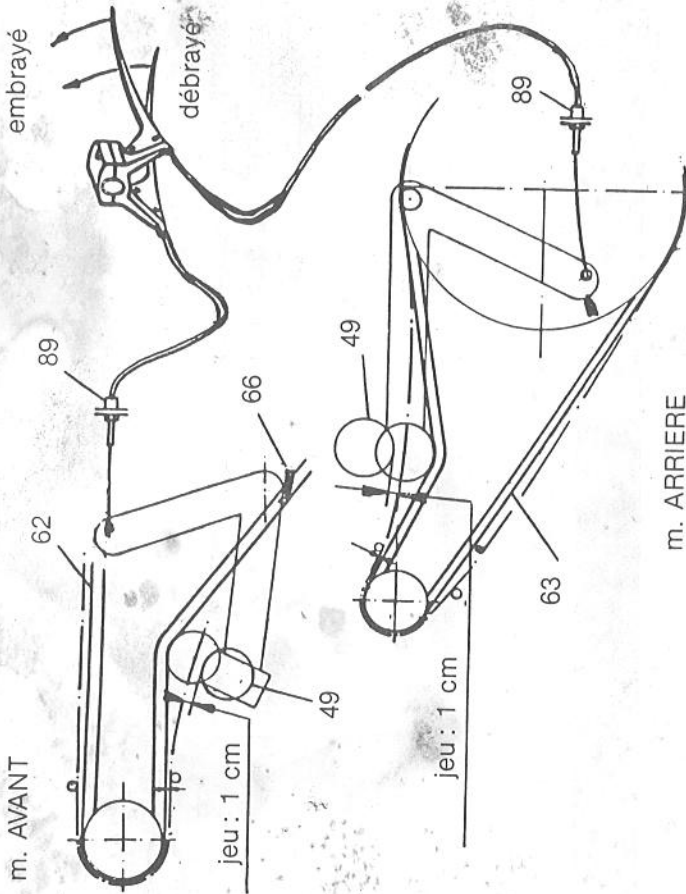
et le galet (49).

Actionner la poignée pour vérifier la tension de la courroie en position embrayée.



type 426

m. AVANT



m. ARRIERE

Lorsque le guidon est à la hauteur désirée et (ou) qu'on le déporte, il peut être nécessaire de régler les embrayages.

marche avant

Desserrer le contre-écrou de l'arrêt de gaine (89). Visser ou dévisser celle-ci de façon à obtenir un jeu de 1 cm minimum entre la courroie (62) et le galet (49).

Actionner la poignée intérieure de la commande pour vérifier la tension de la courroie en position embrayée.

marche arrière

Desserrer le contre-écrou de l'arrêt de gaine (89). Visser ou dévisser celle-ci de façon à obtenir un jeu de 1 cm minimum entre la courroie (63) et le galet (49). Actionner la poignée extérieure de la commande pour vérifier la tension de la courroie en position embrayée.

Nota : le ressort de rappel (66) est commun pour les deux leviers (marche avant et arrière).

MISE EN SERVICE

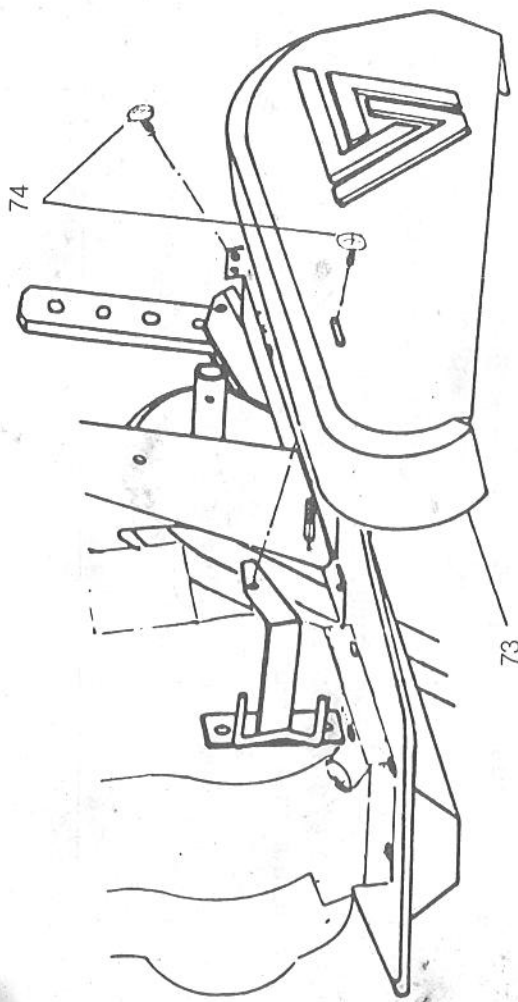
Manœuvrer la commande des gaz pour s'assurer du bon fonctionnement.

Débrancher le fil de bougie.

Tirer sur la corde du lanceur pour s'assurer que les fraises ne tournent pas, les commandes étant en position débrayée. Si c'est le cas, rebrancher le fil de bougie et monter le capot latéral.

Présenter le capot (73) sur les supports. Fixer avec les vis à ailettes (74).

Régler la hauteur de la partie arrière pour qu'il ne touche pas les courroies ni le tablier.



MOTIFUR LIVRE SANS HUILE



FAIRE LES PLEINS

Remplissage du réservoir de carburant

OU
Essence ordinaire
OU
Essence sans plomb (EUROSUPER)

Remplissage du carter moteur :

Huile SAE 10 W 30/40

mise en route

Les pleins étant faits :

Sur le moteur : Fermer le volet d'air (position "choke"). Pousser la commande des gaz à mi-course entre ralenti et maxi, tirer une ou deux fois lentement sur le câble du lanceur afin d'amorcer l'essence, puis quand on sent une résistance due à la compression, tirer à nouveau à fond sans brutalité.

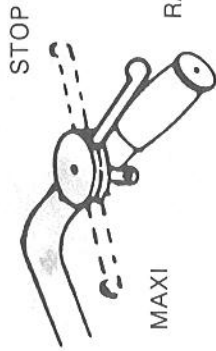
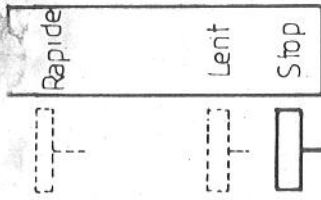
Dès que le moteur est en marche :

- Repousser le volet d'air (sur moteur)
- Mettre la commande des gaz en position "ralenti"

Quand le moteur est chaud, pousser la commande de gaz sur "maxi", votre machine est prête à travailler.

Pour toutes ces opérations, lire attentivement la notice du moteur qui est fournie avec la machine.

mise en route (suite)



TYPES 413 - 425

TYPE 426

utilisation

Pour effectuer le déplacement sur le lieu de travail, arrêter le moteur. Présenter la machine en terre, retirer l'agrafe (36) et sortir la goupille (35). Soulever l'arrière de la machine et dégager la béquille (200) de la chape (21).

Retourner la béquille pour la réintroduire par le haut dans la chape et présenter sa pointe en avant dans la terre. Retirer la roue.

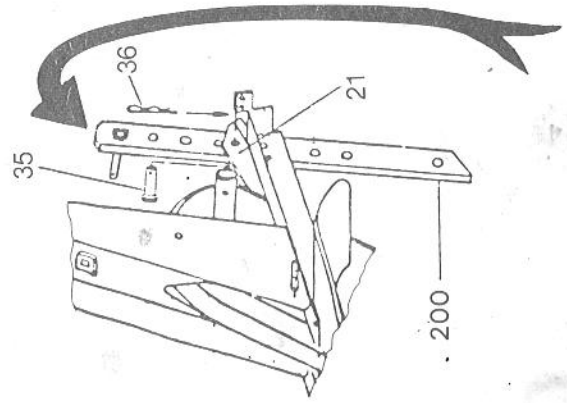
Procéder aux essais.

Choisir la profondeur de binage en sélectionnant un trou sur la béquille.

Passer la goupille épaulée à travers la chape et verrouiller avec l'agrafe.

Régler la hauteur du guidon et bloquer.

Régler la garde de l'embrayage marche/avant en changeant l'ancrage de la chaîne.



moteur

Se reporter à la notice du moteur.

RESPECTER LA PERIODE DE RODAGE : 5 HEURES.

transmission

Elle est graissée à vie, aucun entretien.

fraises

Après chaque usage, démonter les fraises et les nettoyer. Graisser légèrement les couteaux et les axes de portée (sorties de transmission).

filtre à air

Vérifier régulièrement la propreté de l'élément filtrant. Se reporter à la notice d'utilisation moteur.

circuit de refroidissement

Nettoyer fréquemment les ailettes de refroidissement du cylindre et de la culasse. S'assurer que la grille de ventilation devant la volant magnétique ne soit pas bouchée.

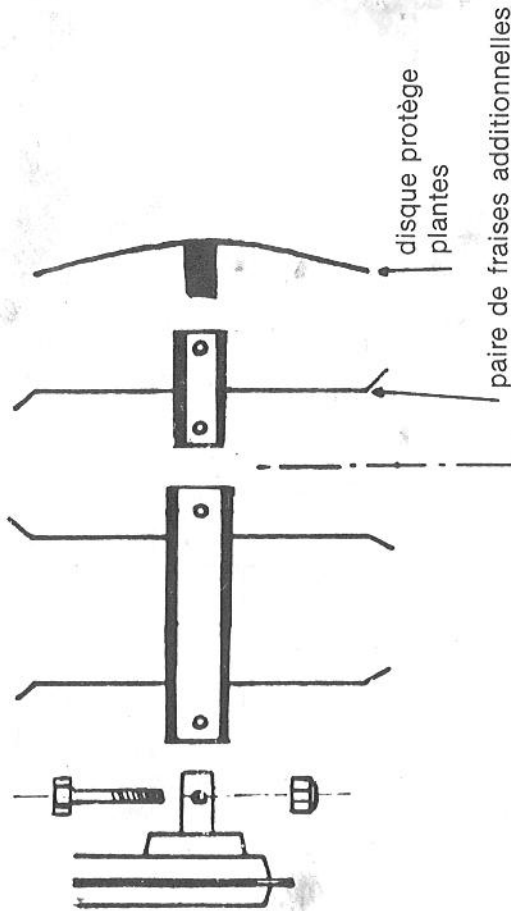
remisage

Vidanger complètement le réservoir et faire tourner le moteur jusqu'à épuisement du carburant. Enlever la bougie et verser par l'orifice de la culasse 1 cm³ d'huile moteur propre. A l'aide de la corde du lanceur, faire tourner le moteur. Replacer la bougie. Amener le piston au point de compression. Passer un chiffon légèrement huilé sur les couteaux des fraises.

pièces détachées

En cas de remplacement de pièces pendant la période de garantie, fournir impérativement le volet de la carte de garantie dûment complété. Toujours remplacer les composants défectueux par des pièces d'origine NAUDER.

fixation par boulon



EQUIPEMENT DE BASE

ACCESSOIRES ADAPTABLES

2 Fraises doubles départ

Les disques protège-plantes se montent :

- Après les fraises doubles
- Après les fraises additionnelles

équipement soc buteur (option)

Equipement idéal pour la culture des pommes de terre comprenant :

- 1 soc buteur extensible 328
- 1, paire de roues fer A 136

CARACTERISTIQUES TECHNIQUES

TYPE	413	413 BS	425	426
VITESSE	1 AVANT	1 AVANT	1 AVANT	1 AVANT 1 ARRIERE
MOTEUR	TECNAMOTOR	BRIGGS & STRATTON		
TYPE	B H - 153	80212	130292	
CYLINDREE	148 cm ³	127 cm ³	206 cm ³	
PUISSANCE	3,5 cv	3 cv	5 cv	
CARBURANT	ESSENCE ORDINAIRE ou SANS PLOMB (Eurosuper)			
CAPACITE RESERVOIR	2 LITRES	2,85 LITRES		
HUILE	SAE 10 W 30/40			
CAPACITE CARTER HUILE	0,5 LITRE	0,6 LITRE		
EMBRAYAGE	PAR COURROIE ET GALET TENDEUR			
TRANSMISSION	PAR CHAINES A 2 ETAGES			
ROTATION FRAISES	AV 110 tr/min		AV 110 tr/min AR 44 tr/min	
LARGEUR DE TRAVAIL	50 cm			
PROFONDEUR DE TRAVAIL	15 à 25 cm			
GUIDON	AMOVIBLE, REGLABLE EN HAUTEUR			
EQUIPEMENT	4 FRAISES Ø28 cm	4 FRAISES Ø 32 cm		
DIMENSIONS	L : 1,30 m - l : 0,50 m - h mini : 1,05 m			
POIDS A VIDE	43 kg	43 kg	44 kg	47 kg
ANNÉE DE LANCEMENT	1990			

Ces caractéristiques sont susceptibles d'être modifiées sans préavis.

CARACTERISTIQUES TECHNIQUES

(suite)

Niveau de puissance acoustique au poste de conduite selon directive 84.536 CEE.

MOTEUR	TYPE	NIVEAU
BRIGGS ET STRATTON	80212	88 dB (A)*
BRIGGS ET STRATTON	130292	84 dB (A)
TECNAMOTOR	BH 153	84 dB (A)

* Port d'une protection auditive conseillé