

MB 555

Ersatzteilliste
Spare Parts List
Liste des pièces

DE Rasenmäher

EN Lawn mower

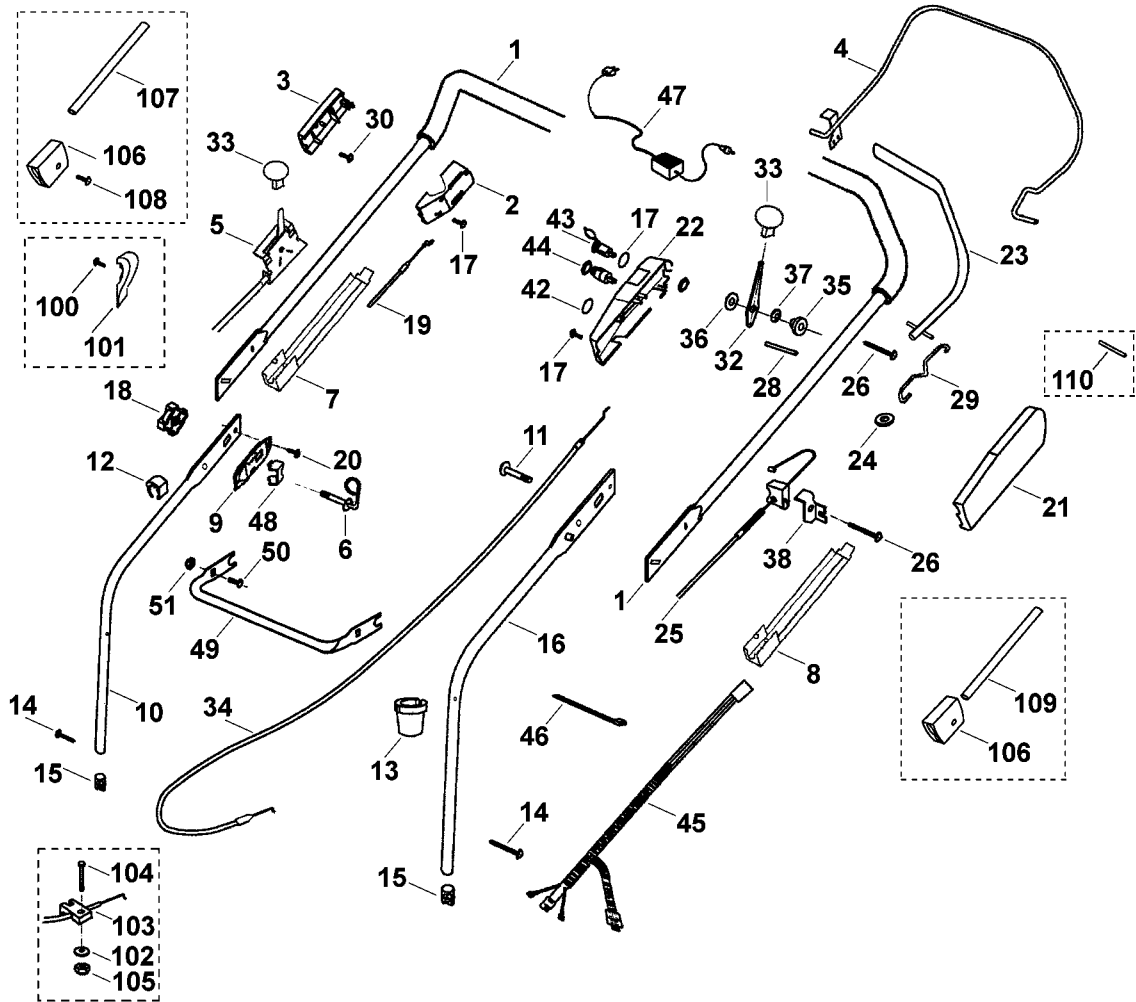
FR Tondeuse

MB 555, MB 555 E, MB 555 M

A Lenker
B Gehäuse
C Fahrwerk
C1 * Fahrwerk
D Getriebe
D1 * Getriebe
E Motor, Messer
F Grasfangkorb
G Werkzeuge

Handle
Housing
Chassis
Chassis
Gear box
Gear box
Engine, blade
Grass catcher bag
Tools

Guidon
Carter
Entraînement
Entraînement
Transmission
Transmission
Moteur, lame
Bac de ramassage
Outils



111_12ET_IMG_001

Illustration A

Lenker

Handle

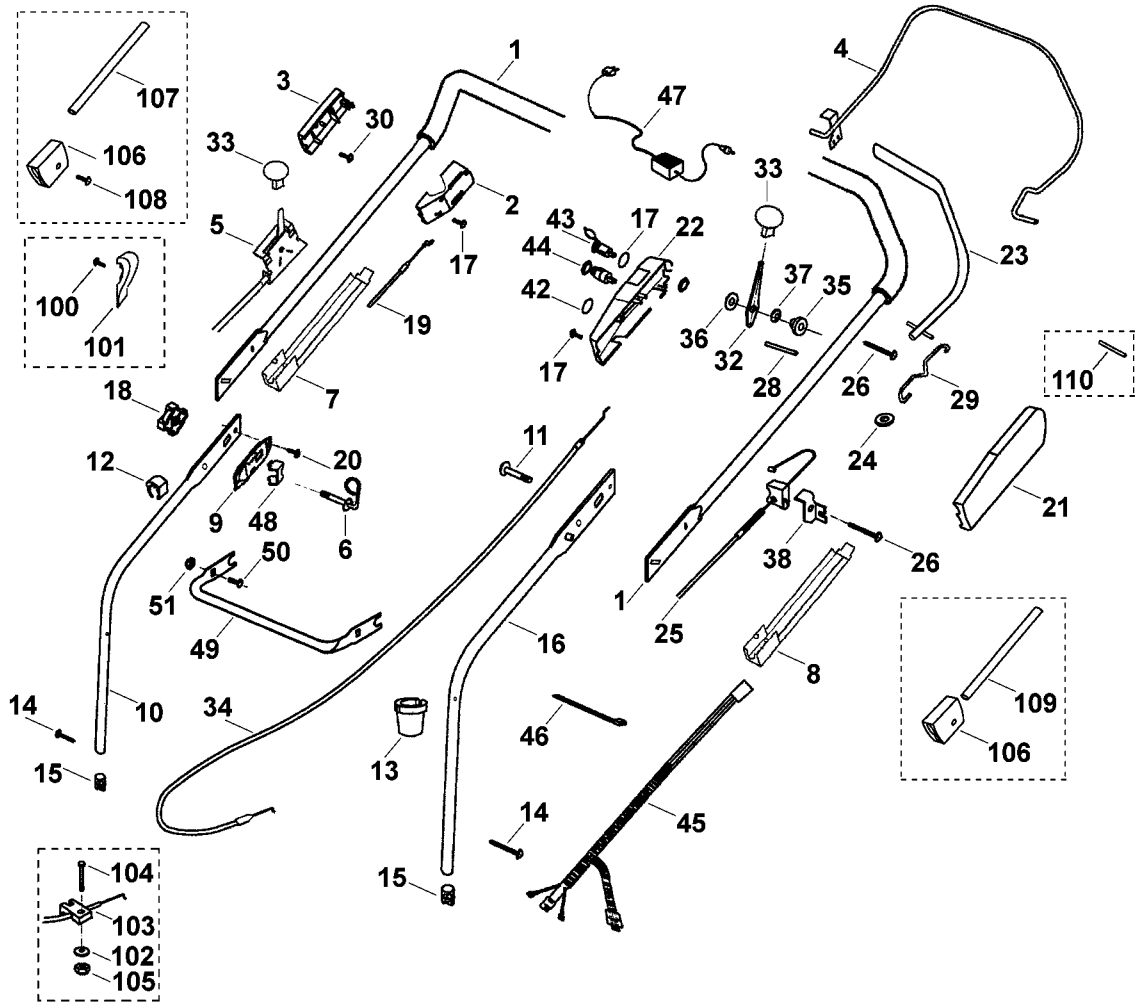
Guidon

Bild-Nr	Teile-Nummer	Stück	Benennung	Part name	Désignation
1	6105 700 9455	1	Lenkeroberteil → 40 555 962 (TI 26.98)	Upper handlebar	Partie supérieure du guidon
1	*6105 703 1251	1	Lenkeroberteil	Upper handlebar	Partie supérieure du guidon
2	6118 182 1302	1	Gehäuse links	Housing left	Carter gauche
3	6105 182 1300	1	Gehäuse rechts	Housing right	Carter droit
4	6105 760 1501	1	Schalthebel → 40 555 962 (TI 26.98)	Switch lever	Levier de commande
4	*6105 760 1500	1	Schalthebel	Switch lever	Levier de commande
5	6105 180 1110	1	Gaszug	Throttle cable	Câble de commande des gaz
6	6105 760 3805	1	Seilführung → 43 713 364 (TI 26.98)	Cable guide	Guide câble
6	*6105 703 5200	1	Seilführung	Cable guide	Guide câble
7	6105 706 6615	1	Führung rechts	Guide right	Guide droite
8	6105 706 6611	1	Führung links → 56 578 978 (TI 27.02)	Guide	Guide
8	*6105 706 6610	1	Führung links (1,3)	Guide left (1,3)	Guide gauche (1,3)
9	6105 706 6600	2	Führung	Guide	Guide
10	6105 700 9448	1	Lenkerunterteil rechts □ 15 → 40 555 962 (TI 26.98)	Lower handlebar right □ 15	Partie inférieure du guidon droite □ 15
10	*6107 700 9425	1	Lenkerunterteil rechts □ 15 → 37 501 129 (TI 11.98)	Lower handlebar right □ 15	Partie inférieure du guidon droite □ 15
10	*6107 700 9445	1	Lenkerunterteil □ 15	Lower handlebar □ 15	Partie inférieure du guidon □ 15
11	6105 703 3706	1	Schraube M8x35 → 43 713 346 (TI 28.99)	Screw M8x35	Vis M8x35
11	*6105 703 3705	1	Schraube M8x35 → 40 555 296 (TI 26.98)	Screw M8x35	Vis M8x35
11	*9027 068 1880	1	Schraube M8x35	Screw M8x35	Vis M8x35
12	6100 703 3100	2	Kabelclip	Cable Clips	Attache pour câbles
13	6103 708 7500	2	Einsatz	Insert	Garniture
14	9039 488 1400	2	Schneidschraube M6x40 → 37 501 129 (TI 11.98)	Self-tapping screw M6x40	Vis taraud M6x40
14	*9104 007 4460	1	Schneidschraube P6x40	Self-tapping screw P6x40	Vis taraud P6x40
15	6105 703 2800	2	Stopfen → 40 555 962 (TI 26.98)	Plug	Bouchon
15	*6118 703 2800	2	Stopfen	Plug	Bouchon
16	6105 700 9443	1	Lenkerunterteil links □ 15	Lower handlebar left □ 15	Partie inférieure du guidon gauche □ 15

(1) MB 555

(2) MB 555 E

(3) MB 555 M



111_12ET_IMG_001

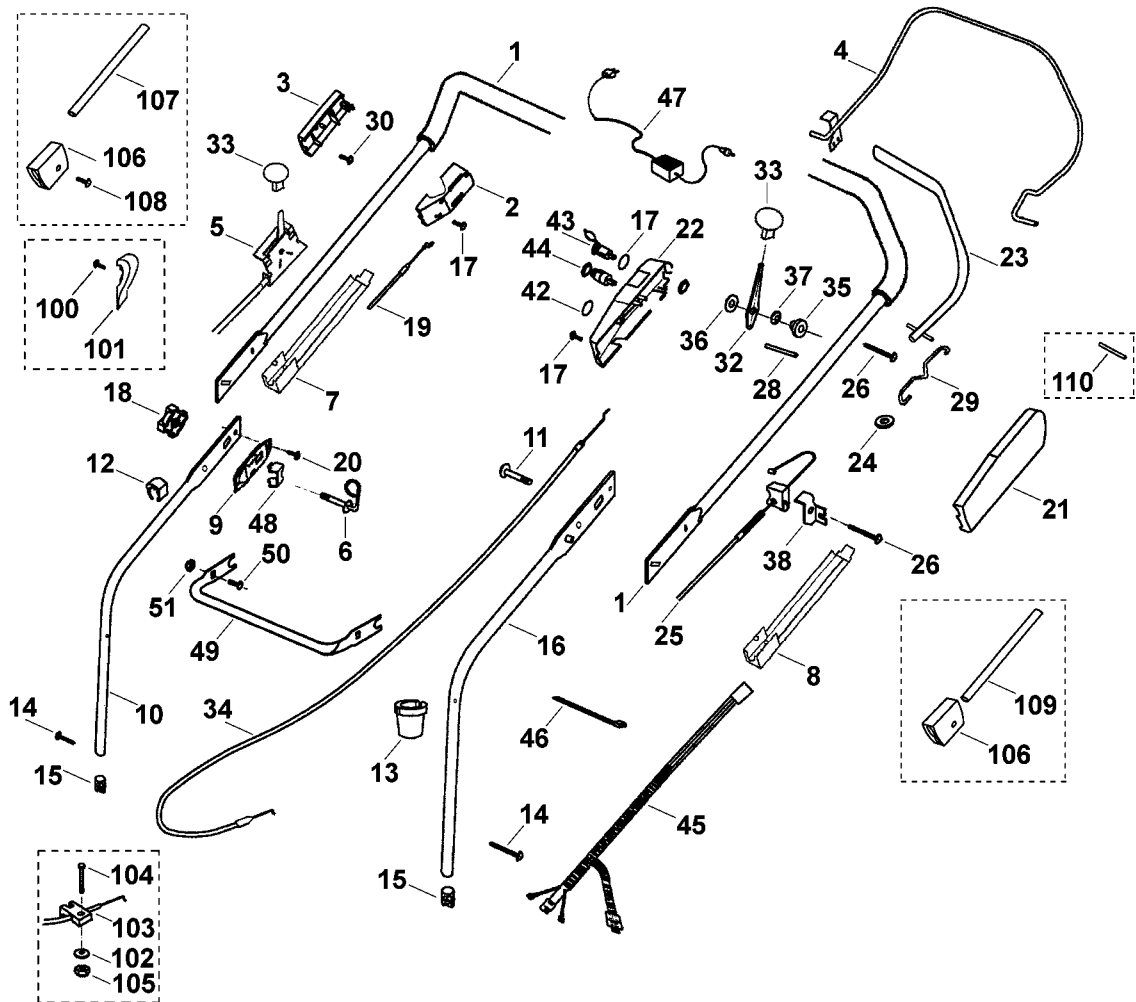
Illustration A

Lenker

Handle

Guidon

Bild-Nr	Teile-Nummer	Stück	Benennung	Part name	Désignation
			→ 40 555 962 (TI 26.98)		
16	*6107 700 9420	1	Lenkerunterteil links	Lower handlebar left	Partie inférieure du guidon gauche
			□ 15	□ 15	□ 15
			→ 37 501 129 (TI 11.98)		
16	*6105 700 9440	1	Lenkerunterteil links	Lower handlebar left	Partie inférieure du guidon gauche
			□ 15	□ 15	□ 15
17	9645 945 7588	1	Runddichtring 17x3 (2)	O-ring 17x3 (2)	Joint torique 17x3 (2)
18	6105 760 1810	2	Drehgriff	Rotary handle	Molette de serrage
			→ 43 713 346 (TI 28.99)		
18	*6105 703 6605	2	Drehgriff	Rotary handle	Molette de serrage
19	6103 700 7525	1	Seilzug	Cable	Câble de commande
20	9039 488 9202	4	Schraube M5x12	Screw M5x12	Vis M5x12
21	6103 764 0600	1	Gehäuse links	Housing left	Carter gauche
22	6105 764 0611	1	Gehäuse rechts (1,3)	Housing right (1,3)	Carter droit (1,3)
22	6105 764 0616	1	Gehäuse rechts (2)	Housing right (2)	Carter droit (2)
23	6103 760 1501	1	Schalthebel	Switch lever	Levier de commande
			→ 46 905 865 (TI 06.00)		
23	*6103 760 1500	1	Schalthebel	Switch lever	Levier de commande
24	6101 704 4700	1	Seilrolle	Rope pulley	Poulie à câble
			→ 40 059 070 (TI 26.98)		
24	*6103 706 5310	1	Seilrolle	Rope pulley	Poulie à câble
25	6107 700 7510	1	Seilzug	Cable	Câble de commande
			→ 40 059 070 (TI 26.98)		
25	*6105 700 7556	1	Seilzug	Cable	Câble de commande
			→ 35 929 621 (TI 05.97)		
25	*6105 700 7555	1	Seilzug	Cable	Câble de commande
26	9104 007 4295	2	Schneidschraube P5x35	Self-tapping screw P5x35	Vis taraud P5x35
27	6105 703 9106	1	Rohr	Tube	Tube
29	6103 703 5100	1	Zugfeder	Tension spring	Ressort de tension
30	9104 007 4260	1	Schneidschraube P5x12	Self-tapping screw P5x12	Vis taraud P5x12
32	6105 764 0210	1	Schalthebel	Switch lever	Levier de commande
33	0000 989 8100	2	Griffstück	Handle	Poignée
			→ 37 435 977 (TI 02.98)		
33	*6105 764 0100	1	Griffstück	Handle	Poignée
34	6107 700 7520	1	Bowdenzug	Bowden cable	Câble Bowden
			→ 40 059 070 (TI 26.98)		
34	*6105 700 7560	1	Bowdenzug	Bowden cable	Câble Bowden
35	6105 704 8200	1	Lagerbuchse	Bearing bushing	Coussinet
36	9291 020 0200	1	Scheibe 10,5	Washer 10,5	Rondelle 10,5
37	9485 648 1534	1	Tellerfeder 25x12,2x0,9	Cup spring 25x12.2x0.9	Rondelle belleville 25x12,2x0,9
38	6105 704 2750	1	Halter	Bracket	Crampon
42	6105 967 4420	1	Aufkleber (2)	Label (2)	Autocollant (2)
43	6116 430 3900	1	Ladebuchse (2)	Charging socket (2)	Connecteur de charge (2)
(1)	MB 555	(2)	MB 555 E	(3)	MB 555 M



111_12ET_IMG_001

Illustration A

Lenker

Handle

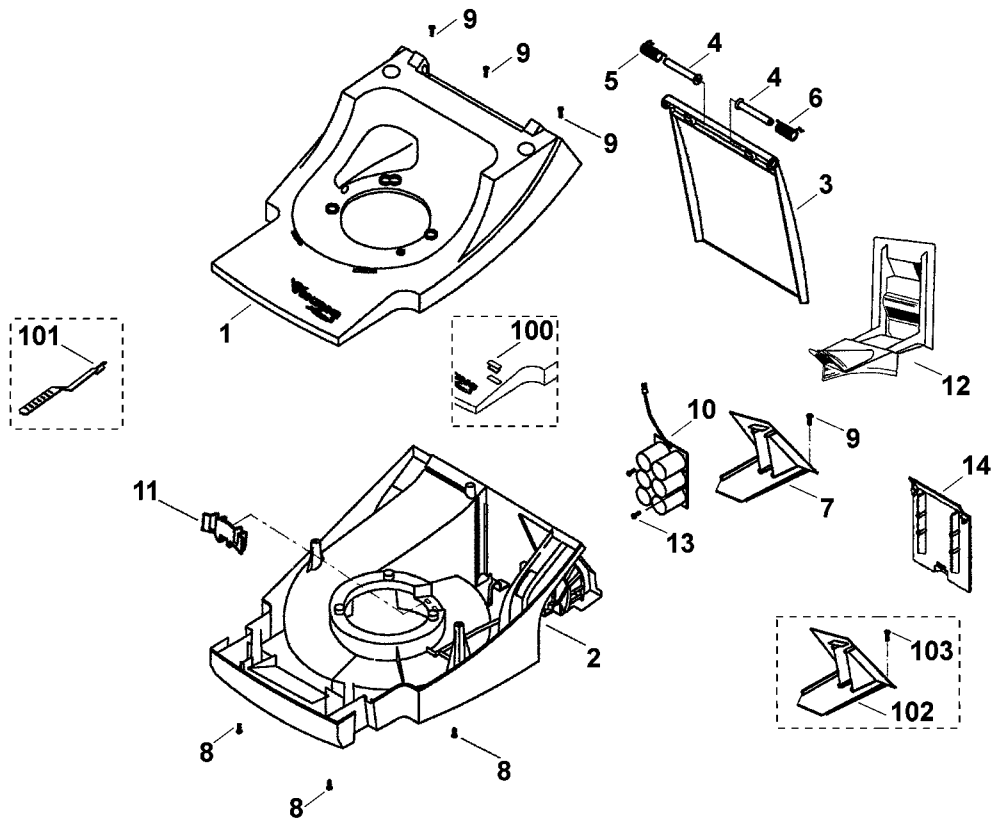
Guidon

Bild-Nr	Teile-Nummer	Stück	Benennung	Part name	Désignation
44	6103 430 2400	1	Zündschloss (2)	Ignition lock (2)	Contacteur d'allumage (2)
45	6105 440 3003	1	Kabelbaum (2)	Wiring harness (2)	Faisceau de câbles (2)
			→ 54 464 585 (TI 02.02)		
45	*6105 440 3002	1	Kabelbaum (2)	Wiring harness (2)	Faisceau de câbles (2)
			→ 50 370 440 (TI 01.01)		
45	*6105 440 3005	1	Kabelbaum (2)	Wiring harness (2)	Faisceau de câbles (2)
			→ 37 435 977 (TI 02.98)		
45	*6105 440 3000	1	Kabelbaum (2)	Wiring harness (2)	Faisceau de câbles (2)
46	0000 988 9200	1	Kabelbinder (2)	Cable tie (2)	Serre-câbles (2)
47	6103 430 2505	1	Ladegerät 12V (2)	Charger 12V (2)	Chargeur 12V (2)
48	6105 706 2800	2	Bügel	Bow	Etrier
49	6105 703 3310	1	Verstärkung	Reinforcement	Renfort
50	9027 068 1280	2	Flachrundschraube M6x16	Flat head screw M6x16	Vis à tête bombée M6x16
51	9212 260 0900	2	Sechskantmutter M6	Hexagon nut M6	Ecrou à six pans M6
			→ 40 555 962 (TI 26.98)		
100	*9104 003 8737	1	Schneidschraube P4x18	Self-tapping screw P4x18	Vis taraud P4x18
101	*6105 706 4410	1	Abweiser	Deflector	Plaque de protection
			→ 40 059 070 (TI 26.98)		
102	*9307 021 0120	1	Scheibe 5,3	Washer 5.3	Rondelle 5,3
103	*6105 708 8200	1	Halter	Support	Support
104	*9007 319 1080	1	Sechskantschraube M5x35	Hexagon head screw M5x35	Vis à six pans M5x35
105	*9212 260 0700	1	Sechskantmutter M5	Hexagon nut M5	Ecrou à six pans M5
			→ 47 227 087 (TI 17.00)		
106	*6118 703 7200	2	Klemmstück	Clamp	Pièce de serrage
107	*6105 703 9101	1	Rohr	Tube	Tube
			→ 37 435 977 (TI 02.98)		
107	*6105 703 9100	1	Rohr	Tube	Tube
			→ 47 227 087 (TI 17.00)		
108	*9104 007 4270	2	Schneidschraube P5x16	Self-tapping screw P5x16	Vis taraud P5x16
109	*6105 703 9106	1	Rohr	Tube	Tube
			→ 37 435 977 (TI 02.98)		
109	*6105 703 9105	1	Rohr	Tube	Tube
			→ 46 890 263 (TI 06.00)		
110	*6105 704 2740	2	Halter	Support	Support

(1) MB 555

(2) MB 555 E

(3) MB 555 M



111_12ET_IMG_002

Illustration B

Gehäuse

Housing

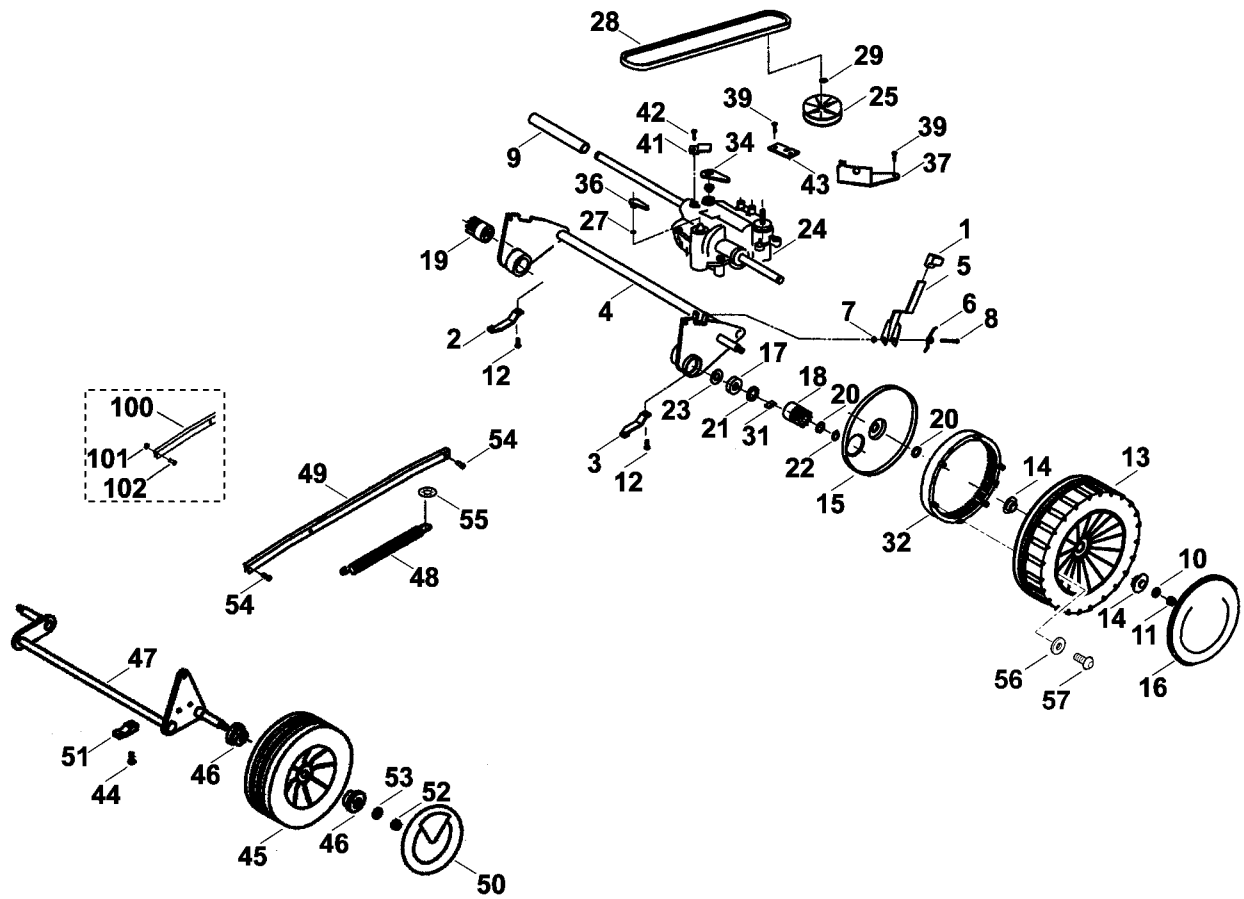
Carter

Bild-Nr	Teile-Nummer	Stück	Benennung	Part name	Désignation
1	6105 701 1047	1	Gehäuseoberteil → 56 503 181 (TI 25.02)	Housing upper part	Carter supérieur
1	*6105 701 1046	1	Gehäuseoberteil → 40 059 095 (TI 26.98)	Housing upper part	Carter supérieur
1	*6105 701 1045	1	Gehäuseoberteil → (TI 04.98)	Housing upper part	Carter supérieur
1	*6105 701 1036	1	Gehäuseoberteil	Housing upper part	Carter supérieur
2	6107 701 1012	1	Gehäuseunterteil → 43 707 566 (TI 31.99)	Housing lower part	Carter inférieur
2	*6107 701 1011	1	Gehäuseunterteil → 40 558 793 (TI 26.98)	Housing lower part	Carter inférieur
2	*6107 701 1010	1	Gehäuseunterteil	Housing lower part	Carter inférieur
3	6105 706 2411	1	Klappe	Flap	Volet
4	6103 706 5900	2	Bolzen	Bolt	Boulon
5	6103 708 4500	1	Torsionsfeder rechts	Torsion spring right	Ressort coudé gauche
6	6103 708 4501	1	Torsionsfeder links	Torsion spring left	Ressort coudé droite
7	6105 706 3400	1	Deckel (2)	Cover (2)	Couvercle (2)
8	9104 007 4290	4	Schneidschraube IS P5x20 (2)	Self-tapping screw IS P5x20 (2)	Vis taraud IS P5x20 (2)
9	9075 478 4105	4	Zylinderschraube IS D5x12	Pan head screw IS D5x12	Vis cylindrique IS D5x12
10	6103 400 1100	1	Batterie 12 V (2)	Battery 12 V (2)	Batterie 12 V (2)
11	6105 701 8005	1	Zwischenstück	Spacer	Pièce intermédiaire
12	6909 701 1620	1	Mulcheinsatz (3)	Mulch insert (3)	Obturateur mulching (3)
13	9104 007 4270	2	Schneidschraube P5x16 (2)	Self-tapping screw P5x16 (2)	Vis taraud P5x16 (2)
14	6105 706 3405	1	Deckel (1,3) → 37 437 087 (TI 05.97)	Cover (1,3)	Couvercle (1,3)
100	*6105 703 9700	1	Schauglas → 40 059 095 (TI 26.98)	Inspection glass	Verre indicateur
101	*6105 703 9421	1	Lasche → 47 159 297 (TI 21.00)	Strap	Bride de fixation
102	*6105 706 3400	1	Deckel	Cover	Couvercle
103	*9104 007 4290	4	Schneidschraube IS P5x20	Self-tapping screw IS P5x20	Vis taraud IS P5x20

(1) MB 555

(2) MB 555 E

(3) MB 555 M



111_12ET_IMG_003

Illustration C

Fahrwerk

Chassis

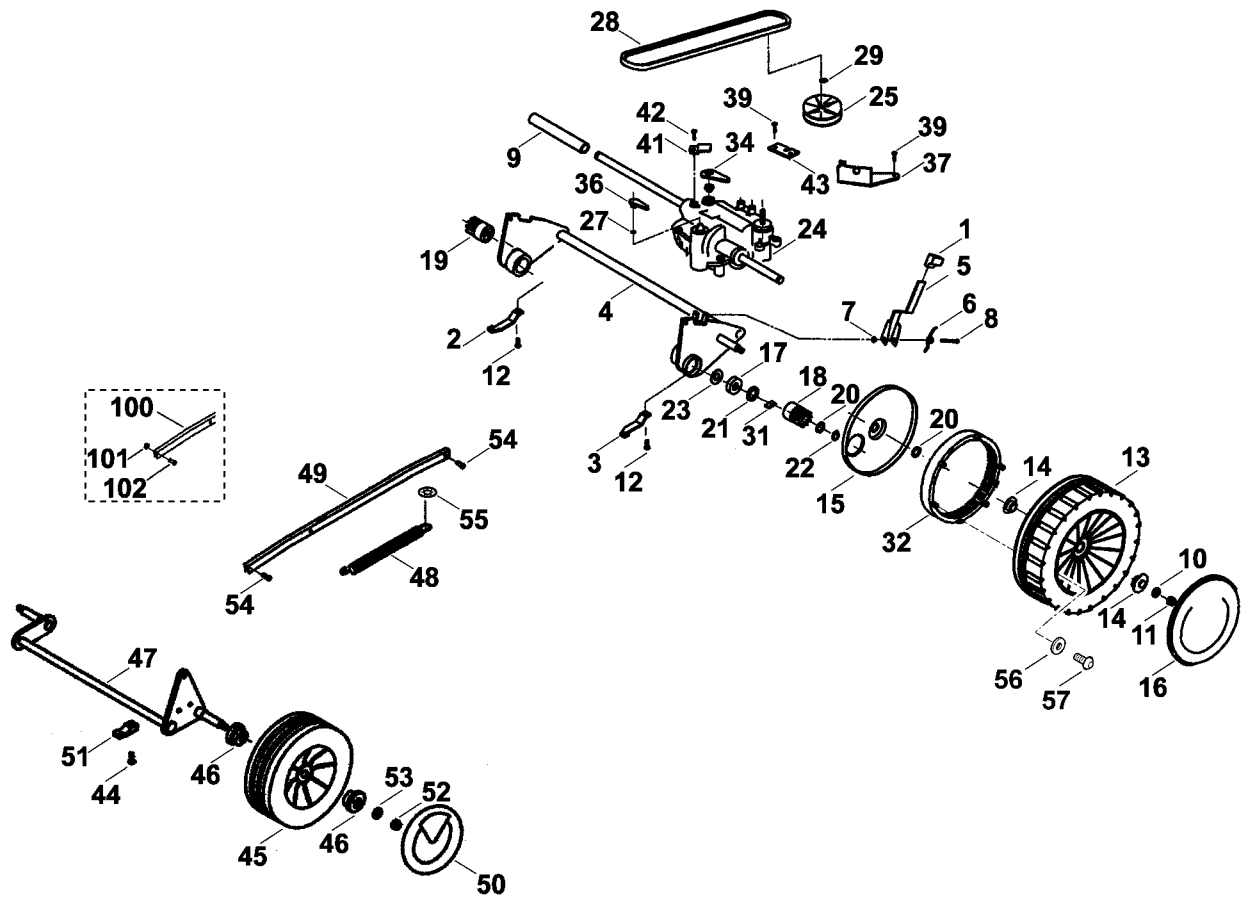
Entraînement

Bild-Nr	Teile-Nummer	Stück	Benennung	Part name	Désignation
1	6103 703 6601	1	Griff	Knob	Poignée
2	6103 704 1200	1	Achshalter rechts	Axle bracket right	Butée d'essieu droite
3	6103 704 1201	1	Achshalter links	Axle bracket left	Butée d'essieu gauche
4	6107 700 2420	1	Achse	Axle	Axe
5	6105 703 6745	1	Verstellhebel	Adjusting lever	Levier de réglage
			→ 46 903 531 (TI 26.98)		
5	*6105 700 2910	1	Verstellhebel	Adjusting lever	Levier de réglage
6	6105 708 4510	1	Torsionsfeder	Torsion spring	Ressort coudé
7	9212 260 0705	1	Sechskantmutter M5	Hexagon nut M5	Ecrou à six pans M5
8	9007 319 1090	1	Sechskantschraube M5x40	Hexagon head screw M5x40	Vis à six pans M5x40
9	6103 703 9111	1	Rohr	Tube	Tube
			→ 46 903 531 (TI 30.99)		
9	*6103 703 9110	1	Rohr	Tube	Tube
10	9291 020 0180	2	Scheibe 8,4	Washer 8,4	Rondelle 8,4
11	9212 260 1100	2	Sechskantmutter M8	Hexagon nut M8	Ecrou à six pans M8
12	9075 478 4105	4	Zylinderschraube IS D5x12	Pan head screw IS D5x12	Vis cylindrique IS D5x12
13	6107 700 0426	2	Rad	Wheel	Roue
			□ 14,15,32	□ 14,15,32	□ 14,15,32
			→ 43 665 917 (TI 28.99)		
13	*6107 700 0425	2	Rad	Wheel	Roue
14	9503 003 9010	4	Kugellager 26M-4,5x12	Grooved ball bearing 26M-4,5x12	Roulement rainuré à billes 26M-4,5x12
15	6105 704 0320	2	Abdeckung	Cover	Recouvrement
16	6000 704 0300	2	Radkappe	Wheel cap	Chapeau de roue
17	9503 003 5151	2	Kugellager 6001	Grooved ball bearing 6001	Roulement rainuré à billes 6001
18	6105 704 7400	1	Ritzel links	Pinion left	Pignon gauche
19	6105 704 7410	1	Ritzel rechts	Pinion right	Pignon droite
20	9296 021 1280	4	Scheibe P12x18x1	Washer 12x18x1	Rondelle 12x18x1
21	9296 021 1609	2	Scheibe P12x18x0,5	Washer 12x18x0,5	Rondelle 12x18x0,5
22	9455 621 1130	2	Sicherring 12x1	Circlip 12x1	Circlip 12x1
23	6103 704 7910	2	Schutzscheibe	Protection disk	Disque de protection
24	6105 640 0110	1	Getriebe	Gear box	Transmission
			□ 27,34,36,41,42	□ 27,34,36,41,42	□ 27,34,36,41,42
25	6107 704 1010	1	Keilriemenscheibe	V-belt pulley	Poulie à gorge
27	9645 945 1390	2	Runddichtring 14x2,5	O-ring 14x2,5	Joint torique 14x2,5
28	6105 704 2111	1	Keilriemen	V-belt	Courroie trapézoïdale
			→ 47 158 889 (TI 04.00)		
28	*6105 704 2110	1	Keilriemen	V-belt	Courroie trapézoïdale
29	9455 621 0850	1	Sicherring 10x1	Circlip 10x1	Circlip 10x1
31	6103 704 8300	2	Freilaufkeil	Freewheel key	Clavette de roue libre
32	6105 764 1800	2	Zahnrad	Gear wheel	Roue dentée
34	6105 160 5700	1	Kupplungshebel	Clutch lever	Levier d'embrayage
36	6105 643 3600	1	Schalthebel	Switch lever	Levier de commande
37	6105 704 2760	1	Halter	Support	Support
39	9039 488 0993	4	Schneidschraube M6x16	Self-tapping screw M6x16	Vis taraud M6x16
41	6105 643 2000	1	Druckhebel	Pressure lever	Levier de pression
42	6105 641 3500	1	Schraube M6x16	Screw M6x16	Vis M6x16

(1) MB 555

(2) MB 555 E

(3) MB 555 M



111_12ET_IMG_003

Illustration C

Fahrwerk

Chassis

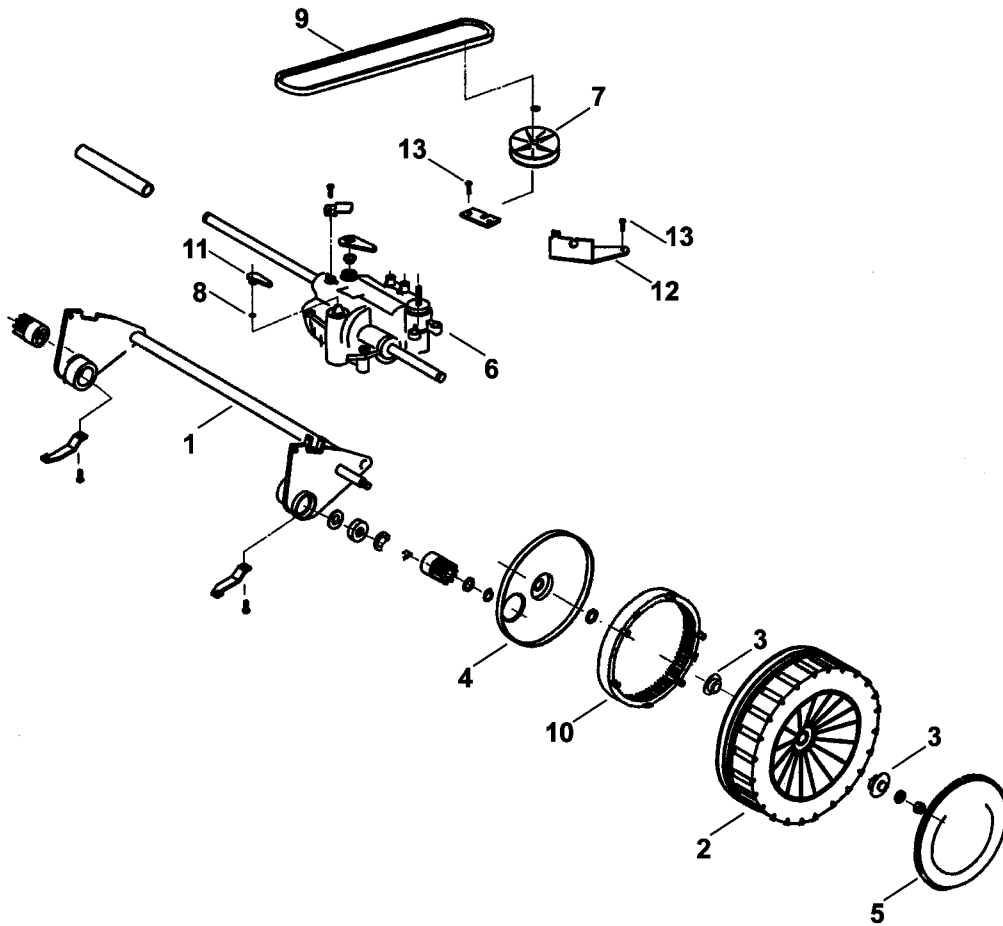
Entraînement

Bild-Nr	Teile-Nummer	Stück	Benennung	Part name	Désignation
43	6105 704 2770	1	Halter	Support	Support
44	9075 478 4105	2	Zylinderschraube IS D5x12	Pan head screw IS D5x12	Vis cylindrique IS D5x12
			→ 53 297 189 (TI 07.02)		
44	*9075 478 4117	2	Zylinderschraube IS D5x16	Pan head screw IS D5x16	Vis cylindrique IS D5x16
45	6105 700 0495	1	Rad □ 46	Wheel □ 46	Roue □ 46
			→ 55 350 218 (TI 18.02)		
45	*6105 700 0491	1	Rad □ 46	Wheel □ 46	Roue □ 46
			→ 53 230 341 (TI 29.01)		
45	*6105 700 0490	2	Rad □ 45	Wheel □ 45	Roue □ 45
46	9503 003 9011	4	Kugellager 27M-3,6x12	Grooved ball bearing 27M-8.5x12	Roulement rainuré à billes 27M-8,5x12
47	6105 700 2420	1	Achse	Axle	Axe
48	6105 703 5100	1	Zugfeder	Tension spring	Ressort de tension
49	6105 703 8801	1	Translationshebel	Translation lever	Levier de translation
50	6100 704 0303	2	Radkappe	Wheel cap	Chapeau de roue
			→ 55 350 218 (TI 18.02)		
50	*6100 704 0302	2	Radkappe	Wheel cap	Chapeau de roue
			→ 53 230 341 (TI 29.01)		
50	*6105 704 0300	2	Radkappe	Wheel cap	Chapeau de roue
51	6118 704 1200	2	Achshalter	Axle bracket	Butée d'essieu
52	9212 260 1100	2	Sechskantmutter M8	Hexagon nut M8	Ecrou à six pans M8
53	9291 020 0180	2	Scheibe 8,4	Washer 8,4	Rondelle 8,4
54	9438 782 1950	2	Niet 3x10	Rivet 3x10	Rivet 3x10
55	9991 003 0550	1	Klemmring 10x2	Clamping ring 10x2	Anneau de serrage 10x2
56	9309 021 0140	6	Scheibe 6,4	Washer 6.4	Rondelle 6,4
57	9104 007 4260	6	Schneidschraube P5x12	Self-tapping screw P5x12	Vis taraud P5x12
			→ 42 522 769 (TI 09.99)		
100	*6105 703 8800	1	Translationshebel	Translation lever	Levier de translation
101	*9355 450 3130	2	Sicherungsbolzen 6	Retaining bolt 6	Boulon de sécurité 6
102	*9460 624 4010	2	Sicherungsscheibe 6	E-clip 6	Anneau d'arrêt 6

(1) MB 555

(2) MB 555 E

(3) MB 555 M



111_12ET_IMG_004

Illustration C1

Fahrwerk

Chassis

Entraînement

(Ältere Bauart)

(Previous models)

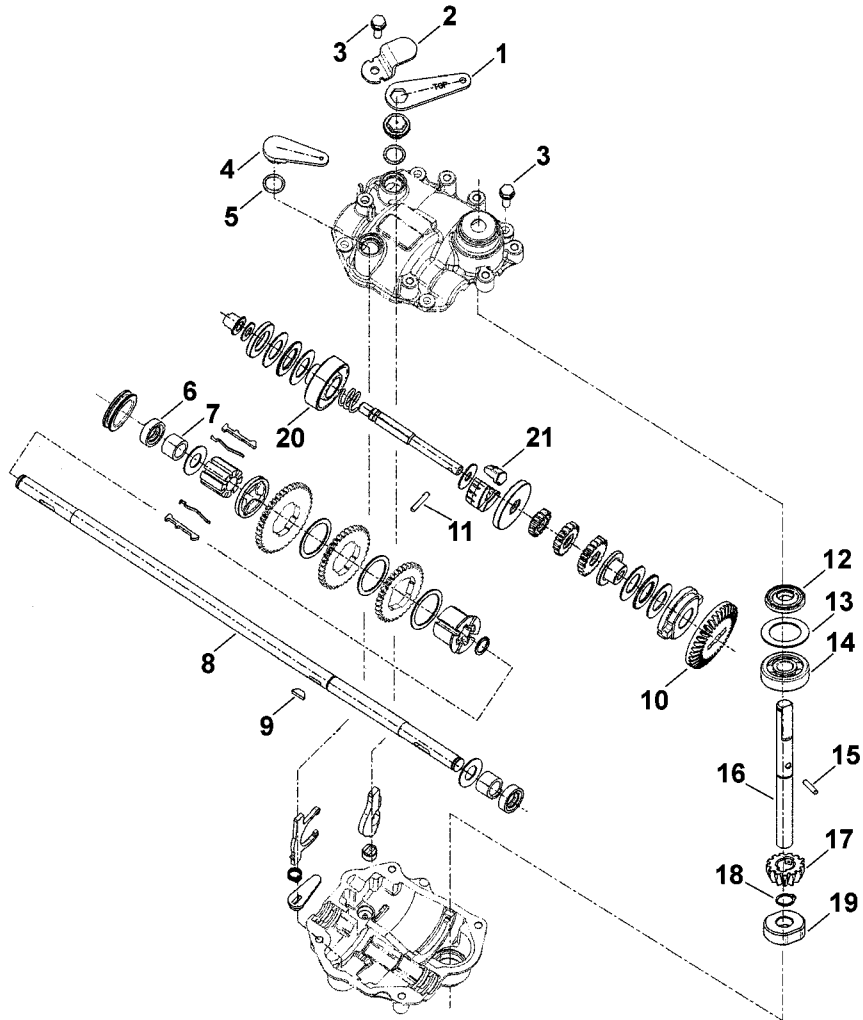
(D'ancienne construction)

Bild-Nr	Teile-Nummer	Stück	Benennung	Part name	Désignation
			→ 40 568 856 (TI 26.98)		
1	*6105 700 2425	1	Achse	Axle	Axe
2	*6103 700 0435	2	Antriebsrad 200 □ 3,10	Drive wheel 200 □ 3,10	Roue motrice 200 □ 3,10
3	*9503 003 9010	4	Kugellager 26M-4,5x12	Grooved ball bearing 26M-4,5x12	Roulement rainuré à billes 26M-4,5x12
4	*6105 704 0320	2	Abdeckung	Cover	Recouvrement
5	*6105 704 0310	2	Radkappe	Wheel cap	Chapeau de roue
6	*6105 640 0100	1	Getriebe	Gear box	Transmission
7	*6105 704 1015	1	Keilriemenscheibe	V-belt pulley	Poulie à gorge
8	*9645 950 7526	1	Runddichtring 12x2	O-ring 12x2	Joint torique 12x2
9	*6105 704 2105	1	Keilriemen	V-belt	Courroie trapézoïdale
10	*6105 704 7530	2	Zahnrad	Gear wheel	Roue dentée
11	*6105 643 0110	1	Hebel	Lever	Levier
12	*6105 704 2755	1	Halter	Support	Support
13	*9007 319 1430	1	Sechskantschraube M6x50	Hexagon head screw M6x50	Vis à six pans M6x50

(1) MB 555

(2) MB 555 E

(3) MB 555 M



111_12ET_IMG_005

Illustration D

Getriebe

Gear box

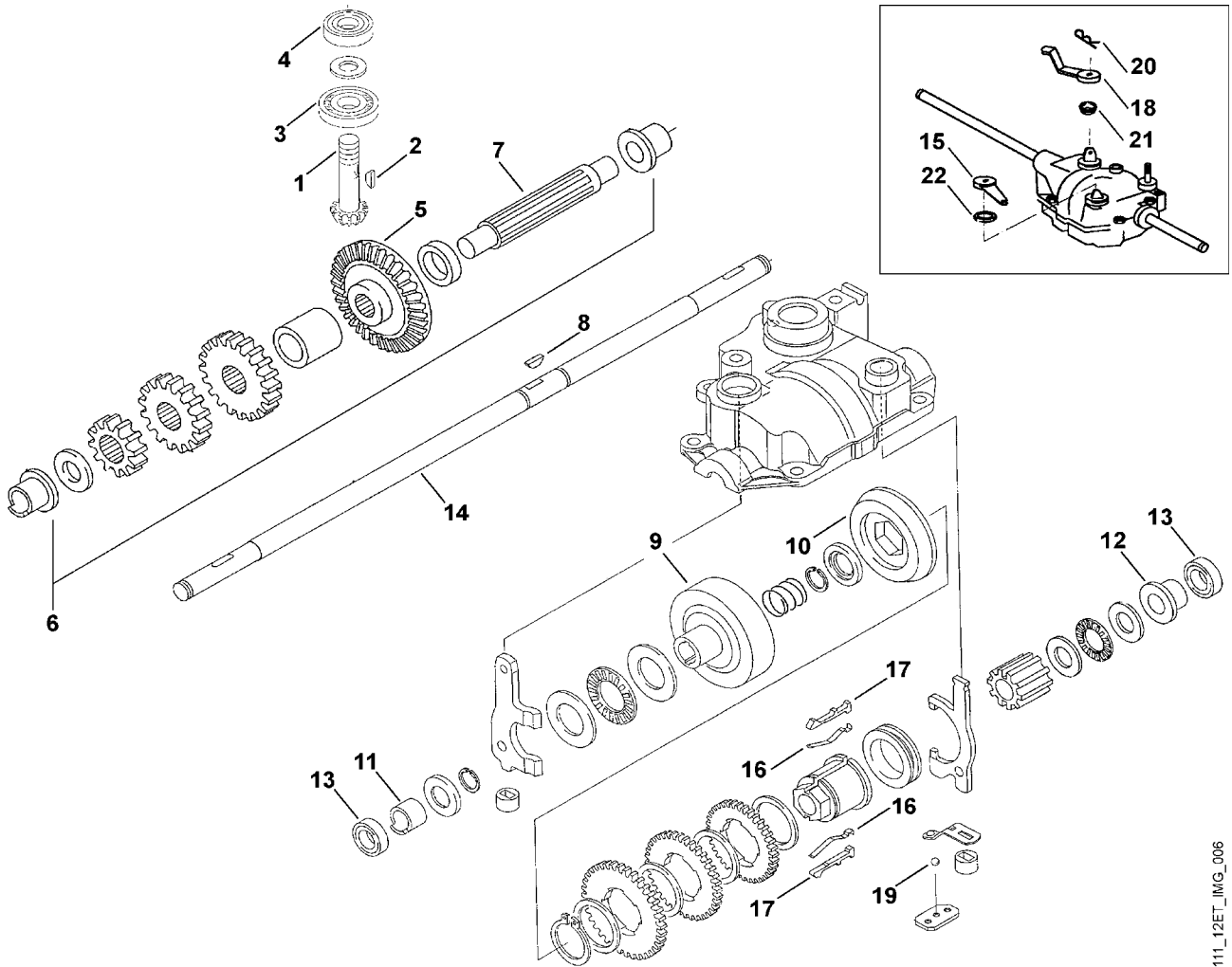
Transmission

Bild-Nr	Teile-Nummer	Stück	Benennung	Part name	Désignation
1	6105 160 5700	1	Kupplungshebel	Clutch lever	Levier d'embrayage
2	6105 643 2000	1	Druckhebel	Pressure lever	Levier de pression
3	6105 641 3500	5	Schraube M6x16	Screw M6x16	Vis M6x16
4	6105 643 3600	1	Schalthebel	Switch lever	Levier de commande
5	9645 945 1390	1	Runddichtring 14x2,5	O-ring 14x2.5	Joint torique 14x2,5
6	6105 649 0200	1	Dichtring	Sealing ring	Anneau de joint
7	6105 643 2510	1	Gleitlager	Plain bearing	Palier lisse
8	6105 642 2610	1	Welle	Shaft	Arbre
9	9482 435 9950	1	Scheibenfeder 0.5"x0,125"	Woodruff key 0.5"x0.125"	Clavette demi-lune 0.5"x0,125"
10	6105 642 1010	1	Tellerrad	Spur bevel gear	Couronne dentée
11	6105 643 0410	1	Stift 3,5x19,8	Cylindrical pin 3,5x19,8	Goupille cylindrique 3,5x19,8
12	6105 649 0210	1	Dichtring	Sealing ring	Anneau de joint
13	6105 643 1840	1	Scheibe 20x29,8x1,1	Washer 20x29,8x1,1	Rondelle 20x29,8x1,1
14	9503 003 0131	1	Kugellager 6200	Grooved ball bearing 6200	Roulement rainuré à billes 6200
15	6105 643 0400	1	Stift 3x13,8	Cylindrical pin 3x13,8	Goupille cylindrique 3x13,8
16	6105 642 2220	1	Antriebswelle	Drive shaft	Arbre d'entraînement
17	6105 642 0400	1	Antriebsritzel	Drive pinion	Pignon d'entraînement
18	9455 621 0850	1	Sicherring 10x1	Circlip 10x1	Circlip 10x1
19	6105 643 2530	1	Gleitlager	Plain bearing	Palier lisse
20	6105 162 0510	1	Kupplungstrommel	Clutch drum	Cloche d'embrayage
21	6105 162 0300	3	Kupplungsbacke	Clutch shoe	Mâchoire d'accouplement

(1) MB 555

(2) MB 555 E

(3) MB 555 M



111_12ET_IMG_006

Illustration D1

Getriebe

Gear box

Transmission

(Ältere Bauart)

(Previous models)

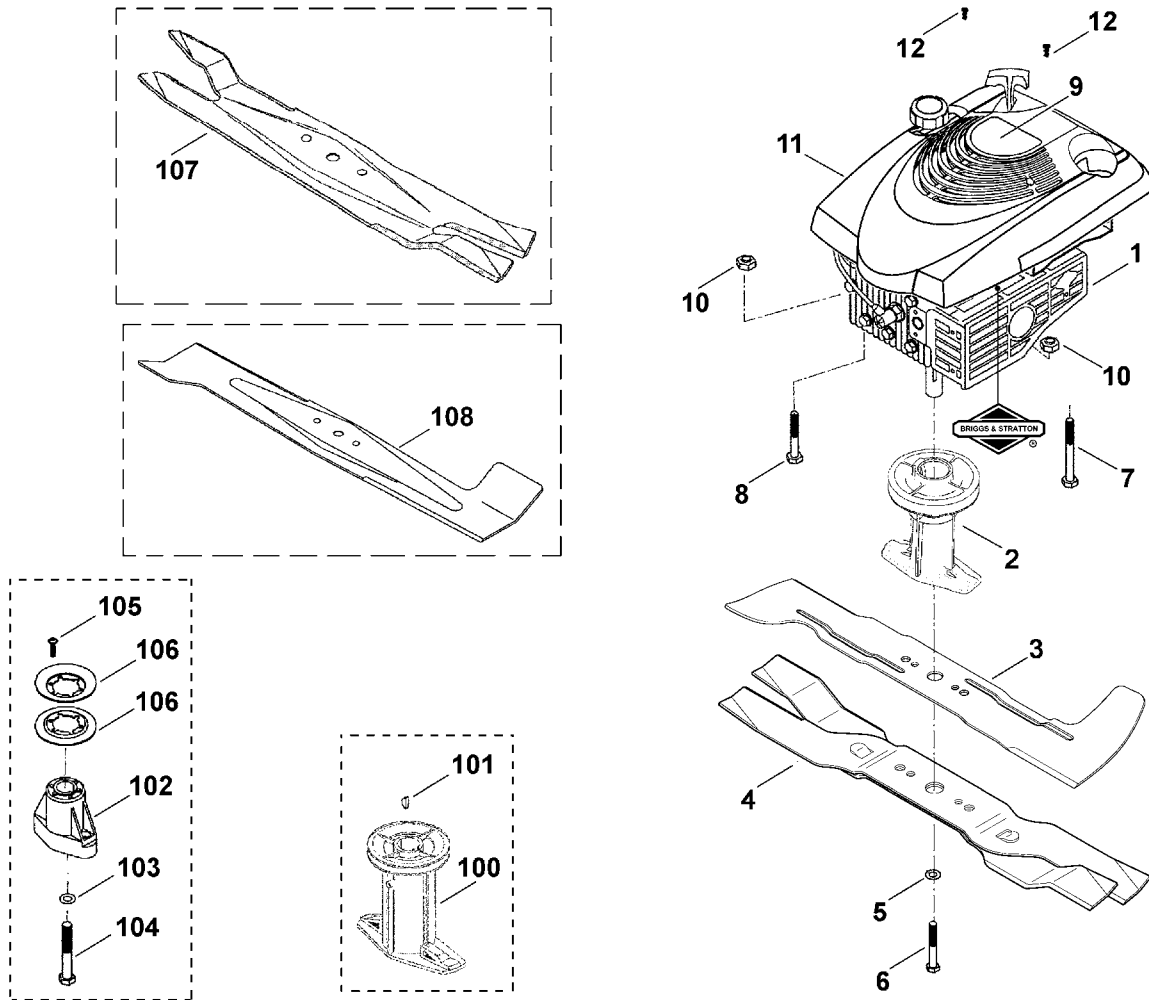
(D'ancienne construction)

Bild-Nr	Teile-Nummer	Stück	Benennung	Part name	Désignation
			→ 40 564 372 (TI 26.98)		
1	*6105 642 2500	1	Ritzelwelle	Drive pinion shaft	Arbre de pignon d'attaque
2	*9482 435 9950	1	Scheibenfeder 0.5"x0,125"	Woodruff key 0.5"x0.125"	Clavette demi-lune 0.5"x0,125"
3	*9503 003 0131	1	Kugellager 6200	Grooved ball bearing 6200	Roulement rainuré à billes 6200
4	*9503 003 5040	1	Kugellager 6000-RS	Grooved ball bearing 6000-RS	Roulement rainuré à billes 6000-RS
5	*6105 642 1000	1	Tellerrad	Spur bevel gear	Couronne dentée
6	*6105 643 2520	1	Gleitlager	Plain bearing	Palier lisse
7	*6105 642 2210	1	Antriebswelle	Drive shaft	Arbre d'entraînement
8	*9482 435 9950	1	Scheibenfeder 0.5"x0,125"	Woodruff key 0.5"x0.125"	Clavette demi-lune 0.5"x0,125"
9	*6105 162 0500	1	Kupplungsglocke	Clutch drum	Tambour d'accouplement
10	*6105 162 3100	1	Kupplungsstück	Coupling element	Pièce d'accouplement
11	*6105 643 2510	1	Gleitlager	Plain bearing	Palier lisse
12	*6105 643 2515	1	Gleitlager	Plain bearing	Palier lisse
13	*6105 649 0200	2	Dichtring	Sealing ring	Anneau de joint
14	*6105 642 2600	1	Welle	Shaft	Arbre
15	*6105 643 0110	1	Hebel	Lever	Levier
16	*6105 648 9000	2	Blattfeder	Flat spring	Ressort à lame
17	*6105 643 2800	2	Ziehkeil	Draw key	Clavette coulissante
18	*6105 643 0100	1	Hebel	Lever	Levier
19	*6105 643 0300	1	Kugel	Ball	Bille
20	*9340 003 0303	1	Federstecker 2	Spring clip 2	Épingle d'axe 2
21	*6000 709 2000	1	Dichtring	Sealing ring	Anneau de joint
22	*9645 950 7526	1	Runddichtring 12x2	O-ring 12x2	Joint torique 12x2

(1) MB 555

(2) MB 555 E

(3) MB 555 M



111_12ET_IMG_010

DE Motor
 Für Ersatzmotore, Ersatzteile von Motoren und in Garantiefällen wenden Sie sich an den Kundendienst des Motorenherstellers.

EN Engine
 For new engines, spare parts of the engine and in case of warranty contact the engine manufacturer's after sales service.

FR Moteur
 Pour toute demande concernant les moteurs thermiques (moteur complet, pièces détachées et garantie), veuillez vous adresser au fabricant du moteur.

Illustration E

Motor, Messer

Engine, blade

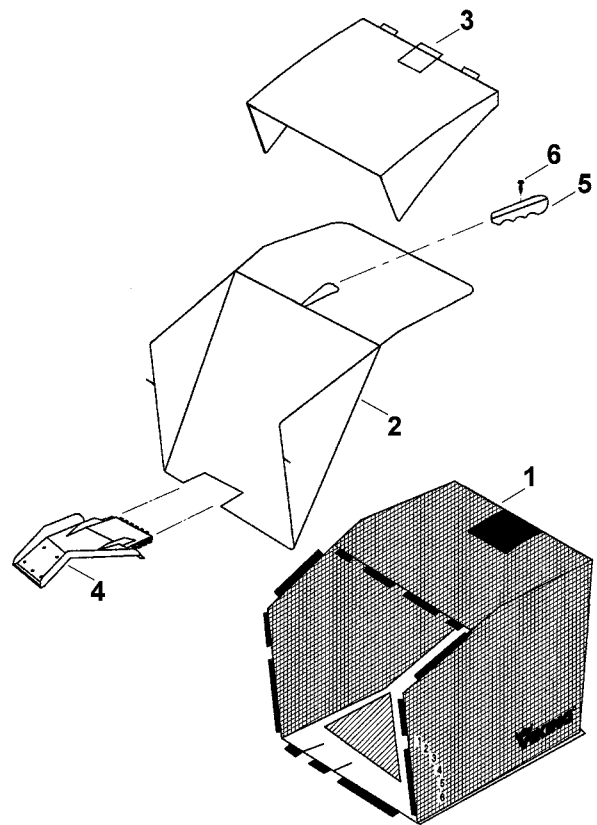
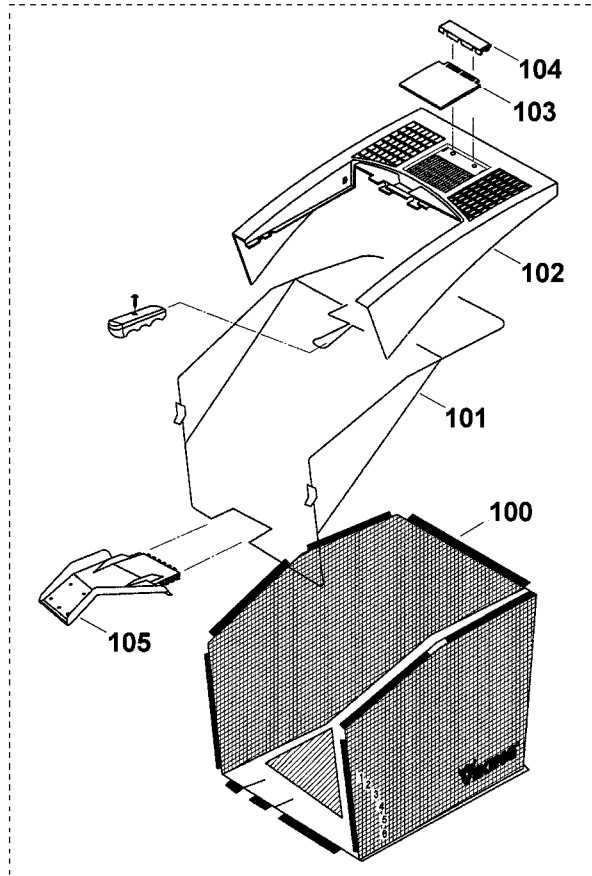
Moteur, lame

Bild-Nr	Teile-Nummer	Stück	Benennung	Part name	Désignation
1		1	BRIGGS & STRATTON, Vier-Takt-Motor Daten am Motor ablesen	BRIGGS & STRATTON, four-stroke-engine Find data on engine	BRIGGS & STRATTON, moteur-quatre-temps Lire les données sur le moteur
2	6118 702 5001	1	Messerbuchse	Blade bushing	Support de lame
3	6107 702 0131	1	Messer (1,2)	Blade (1,2)	Couteau (1,2)
4	6107 760 9900	1	Multi-Messer kpl. (3)	Multi-blade assy. (3)	Lame biplan cpl. (3)
5	6105 702 1830	1	Spannscheibe 11x40x2,5	Tensioning gear 11x40x2,5	Rondelle de tension 11x40x2,5
6	9008 319 9067	1	Sechskantschraube 3/8"x85	Hexagon head screw 3/8"x85	Vis à six pans 3/8"x85
			→ 40 031 707 (TI 11.98)		
6	*9007 319 9030	1	Sechskantschraube 3/8"x31/4"	Hexagon head screw 3/8"x31/4"	Vis à six pans 3/8"x31/4"
7	9007 319 2060	1	Sechskantschraube M8x110	Hexagon head screw M8x110	Vis à six pans M8x110
8	9007 319 2010	2	Sechskantschraube M8x80	Hexagon head screw M8x80	Vis à six pans M8x80
9	6107 967 3801	1	Typenbezeichnung MB 555 (1)	Name plate MB 555 (1)	Plaque matricule MB 555 (1)
9	6107 967 3806	1	Typenbezeichnung MB 555 E (2)	Name plate MB 555 E (2)	Plaque matricule MB 555 E (2)
9	6107 967 3826	1	Typenbezeichnung MB 555 M (3)	Name plate MB 555 M (3)	Plaque matricule MB 555 M (3)
			→ 51 861 738 (TI 26.01)		
9	*6107 967 3800	1	Typenbezeichnung MB 555 (1)	Name plate MB 555 (1)	Plaque matricule MB 555 (1)
9	*6107 967 3805	1	Typenbezeichnung MB 555 E (2)	Name plate MB 555 E (2)	Plaque matricule MB 555 E (2)
9	*6107 967 3825	1	Typenbezeichnung MB 555 M (3)	Name plate MB 555 M (3)	Plaque matricule MB 555 M (3)
10	9212 260 1100	3	Sechskantmutter M8	Hexagon nut M8	Ecrou à six pans M8
11	0000 082 0404	1	Abdeckung	Cover	Recouvrement
12	9104 003 0820	2	Schneidschraube P4x30	Self-tapping screw 4x30	Vis taraud P4x30
			→ 48 474 241 (TI 22.00)		
100	*6118 702 5000	1	Messerbuchse	Blade bushing	Support de lame
101	*9482 435 0820	1	Scheibenfeder 4x6,5	Woodruff key 4x6.5	Clavette demi-lune 4x6,5
			→ 37 431 582 (TI 02.98)		
102	*6118 760 2000	1	Messerbuchse	Blade bushing	Support de lame
103	*9460 624 4031	1	Sicherungsscheibe 10,5	E-clip 10.5	Circlips 10,5
104	*9007 319 9040	1	Sechskantschraube 3/8"x3"	Hexagon head screw 3/8"x3"	Vis à six pans 3/8"x3"
105	*9104 007 4270	3	Schneidschraube P5x16	Self-tapping screw P5x16	Vis taraud P5x16
106	*6103 704 1030	2	Keilriemenscheibe	V-belt pulley	Poulie à gorge
			→ 4 30 016 010 (TI 03.2003)		
107	*6107 702 0140	1	Messer (3)	Blade (3)	Lame (3)
			→ 4 30 281 768 (TI 24.2003)		
108	*6107 702 0130	1	Messer (1,2)	Blade (1,2)	Couteau (1,2)

(1) MB 555

(2) MB 555 E

(3) MB 555 M



111_12ET_IMG_008

Illustration F

Grasfangkorb

Grass catcher bag

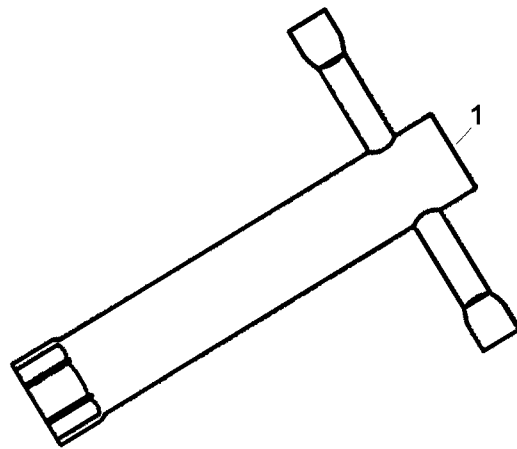
Bac de ramassage

Bild-Nr	Teile-Nummer	Stück	Benennung	Part name	Désignation
	6107 700 9620	1	Fangkorb kpl. □ 1-6	Catcher bag assy. □ 1-6	Bac de ramassage cpl. □ 1-6
1	6107 700 9711	1	Fangsack	Catcher bag	Sac de ramassage
			→ 4 30 317 893 (TI 02.2004)		
1	*6107 700 9710	1	Fangsack	Catcher bag	Sac de ramassage
2	6107 700 9501	1	Fangkorbgestell	Catcher basket rack	Armature du bac
3	6107 703 6100	1	Deckel	Cover	Couvercle
4	6107 703 9400	1	Lasche	Strap	Bride de fixation
5	6105 706 6800	1	Griffstück	Handle	Poignée
6	9104 007 4270	1	Schneidschraube P5x16	Self-tapping screw P5x16	Vis taraud P5x16
			→ 46 905 649 (TI 02.00)		
100	*6105 700 9730	1	Fangsack	Catcher bag	Sac de ramassage
101	*6105 700 9531	1	Fangkorbgestell	Catcher basket rack	Armature du bac
			→ 40 555 078 (TI 15.98)		
101	*6105 700 9530	1	Fangkorbgestell	Catcher basket rack	Armature du bac
			→ 46 905 649 (TI 02.00)		
102	*6105 703 9600	1	Grasfangkorbberteil	Upper part of grass catcher bag	Partie supérieure du bac de ramassage
103	*6118 708 9400	1	Lasche	Strap	Bride de fixation
104	*6103 703 6905	1	Halter	Bracket	Crampon
105	*6107 703 9400	1	Lasche	Strap	Bride de fixation

(1) MB 555

(2) MB 555 E

(3) MB 555 M



111_12ET_IMG_009

111_12ET_IMG_009

Illustration G

Werkzeuge

Tools

Outils

Bild-Nr	Teile-Nummer	Stück	Benennung	Part name	Désignation
1	0812 190 1000	1	Zündkerzenschlüssel	Spark plug wrench	Clé à bougie

(1) MB 555

(2) MB 555 E

(3) MB 555 M

DE Zeichenerklärung

- = darin enthalten Bild-Nr.
- * = Maschinen älterer Bauart
- (A) = nicht abgebildet
- (B) = nur Sonderzubehör
- (C) = ab Werk nicht mehr lieferbar
- (D) = einzeln kein Ersatzteil
- (1,2 ...) = Ausführungsarten

EN Key to symbols

- = including item No.
- * = previous Models
- (A) = not illustrated
- (B) = option
- (C) = no longer available ex factory
- (D) = not available as seperate item
- (1,2 ...) = versions available

FR Légende

- = y compris fig. No.
- * = machines d'ancienne construction
- (A) = non illustré
- (B) = uniquement accessoire optionnel
- (C) = n'est plus livrable départ usine
- (D) = pas de pièce de rechange séparée
- (1,2 ...) = différentes exécutions