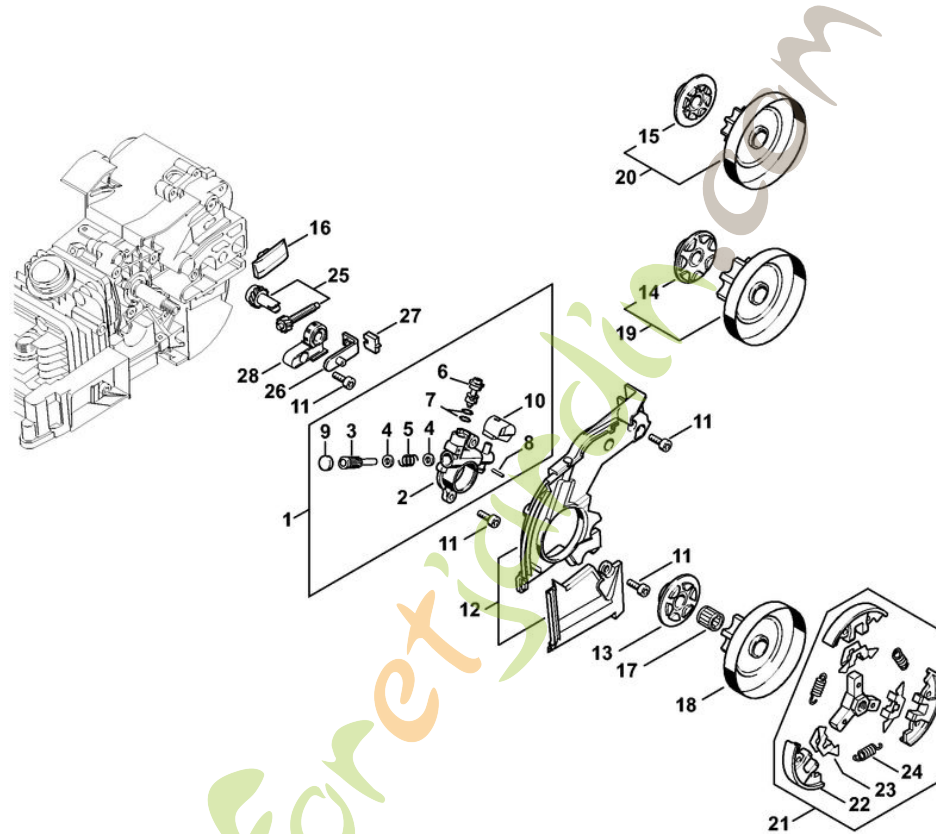


MS 200 T
Carter, Cylindre

Position	Numéro d'article	Description	Quantité	FromSerialNumber	ToSerialNumber	TechnicalInfo	Prix	Discount	Unit
1	1129 020 2601	Demi-carter de vilebrequin							
2	9531 003 0105	Douille à rouleaux 12x24,5x8,8							
3	9640 003 1191	Bague d'étanchéité 12x20x5							
4	0000 988 5211	Manchon							
5	1129 792 5500	Douille							
6	1129 020 2903	Demi-carter de vilebrequin							
7	1128 640 9100	Soupape							
8	9416 868 5631	Rivet tubulaire 5,5x0,5x6,8							
9	1129 664 2401	Vis à embase M8							
10	1129 664 2400	Vis à embase							
11	1129 647 9400	Tuyau							
12	1123 640 3800	Crépine d'aspiration							
13	0000 350 0537	Bouchon de réservoir							
14	9645 948 2470	Joint torique 23x3							
15	1129 029 0500	Joint							
16	1129 030 0400	Vilebrequin							
17	1120 036 8500	Clavette demi-lune 2x3,7							
18	9022 313 0680	Vis cylindrique IS M4x16							
19	1129 029 2303	Joint de cylindre							
20	1129 020 1202	Cylindre avec piston Ø 40 mm							
21	1129 030 2002	Piston Ø 40 mm							

Position	Numéro d'article	Description	Quantité	FromSerialNumber	ToSerialNumber	TechnicalInfo	Prix	Discount	Unit
22	1120 034 1501	Axe de piston 9x5x23							
23	9463 650 0900	Jonc d'arrêt 9x0,8							
24	1114 034 3001	Segment de piston Ø 40x1,5 mm							
25	9512 003 2030	Cage à aiguilles 9x12x10							
26	9022 341 0980	Vis cylindrique IS-M5x16							
27	1129 149 0600	Joint de silencieux							
28	1129 140 0602	Silencieux							
29	9331 630 0120	Rondelle de serrage 5							
30	9022 371 1020	Vis cylindrique IS-M5x20							
31	1129 664 0500	Griffe							
32	9022 341 0980	Vis cylindrique IS-M5x16							
33	1129 007 1050	Jeu de joints							

foretjardin.com



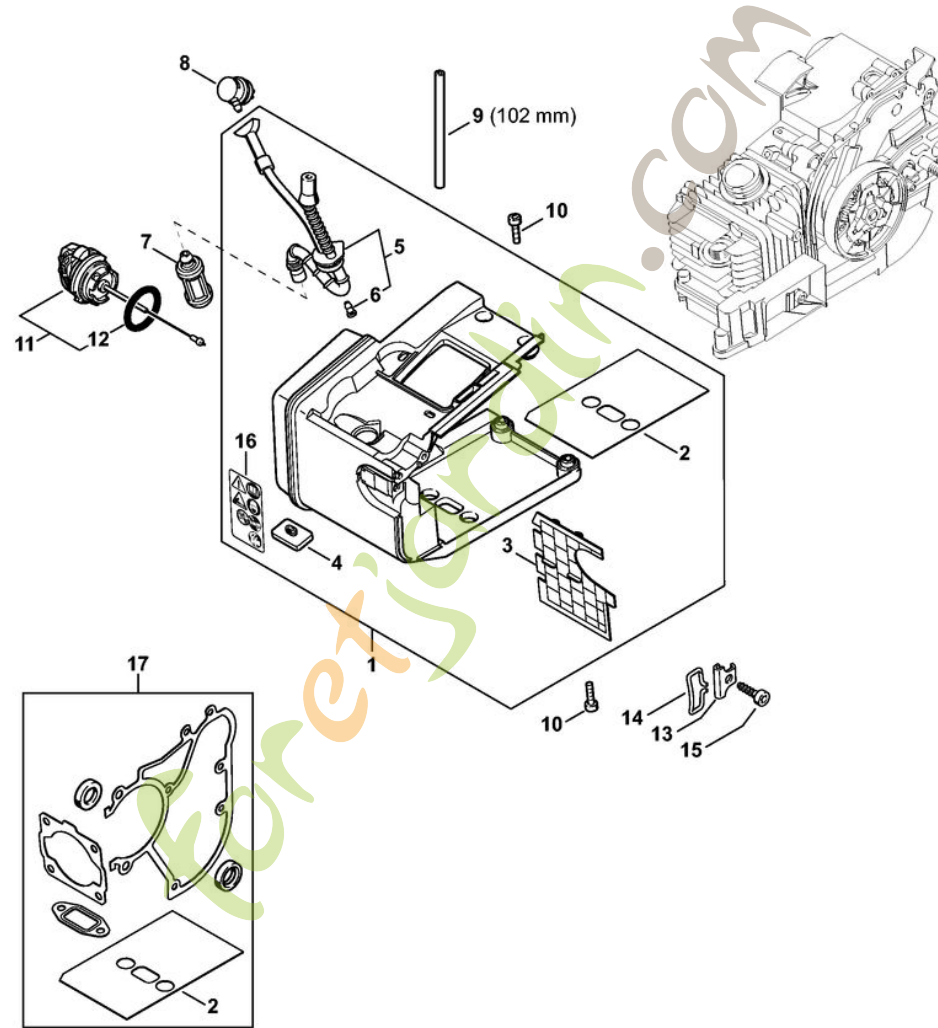
1129-SET-0028-A0

MS 200 T
Pompe à huile, Embrayage

Position	Numéro d'article	Description	Quantité	FromSerialNumber	ToSerialNumber	TechnicalInfo	Prix	Discount	Unit
1	1129 640 3200	Pompe à huile							
2	1129 640 3000	Carter de pompe							
3	1129 647 0600	Piston de pompe							
4	0000 958 0407	Rondelle							
5	0000 997 0617	Ressort de pression							
6	1128 647 4806	Vis de réglage							
7	9646 945 0160	Joint torique 4x2							
8	9380 620 1090	Goupille élastique 2x10							
9	1129 647 7000	Bouchon							
10	1129 647 5701	Pièce de raccordement							
11	9022 313 0660	Vis cylindrique IS-M4x12							
12	1129 020 1150	Couvercle							
13	1129 640 7100	Vis sans fin 3/8" Picco 6D							
14	1129 640 7101	Vis sans fin 3/8" Picco 7D							
15	1129 640 7102	Vis sans fin 1/4" 8D							
16	1123 648 6600	Bande de glissement							
17	9512 933 2270	Cage à aiguilles 10x13x13							
18	1129 640 2000	Pignon 3/8" Picco 6D							
19	1129 640 2050	Jeu de pignon/ vis sans fin 3/8" Picco 7D							
20	1129 640 2051	Jeu de pignon/ vis sans fin 1/4" 8D							
21	1129 160 2000	Embrayage							

Position	Numéro d'article	Description	Quantité	FromSerialNumber	ToSerialNumber	TechnicalInfo	Prix	Discount	Unit
22	1129 162 0800	Masselotte							
23	1121 162 3000	Pièce de fixation							
24	0000 997 5515	Ressort de tension							
25	1129 007 1000	Jeu de pignon droit / vis de tension							
26	1129 640 1900	Coulisse de tension							
27	1123 664 1400	Pièce de pression							
28	1123 664 2200	Recouvrement							

foretjardin.com

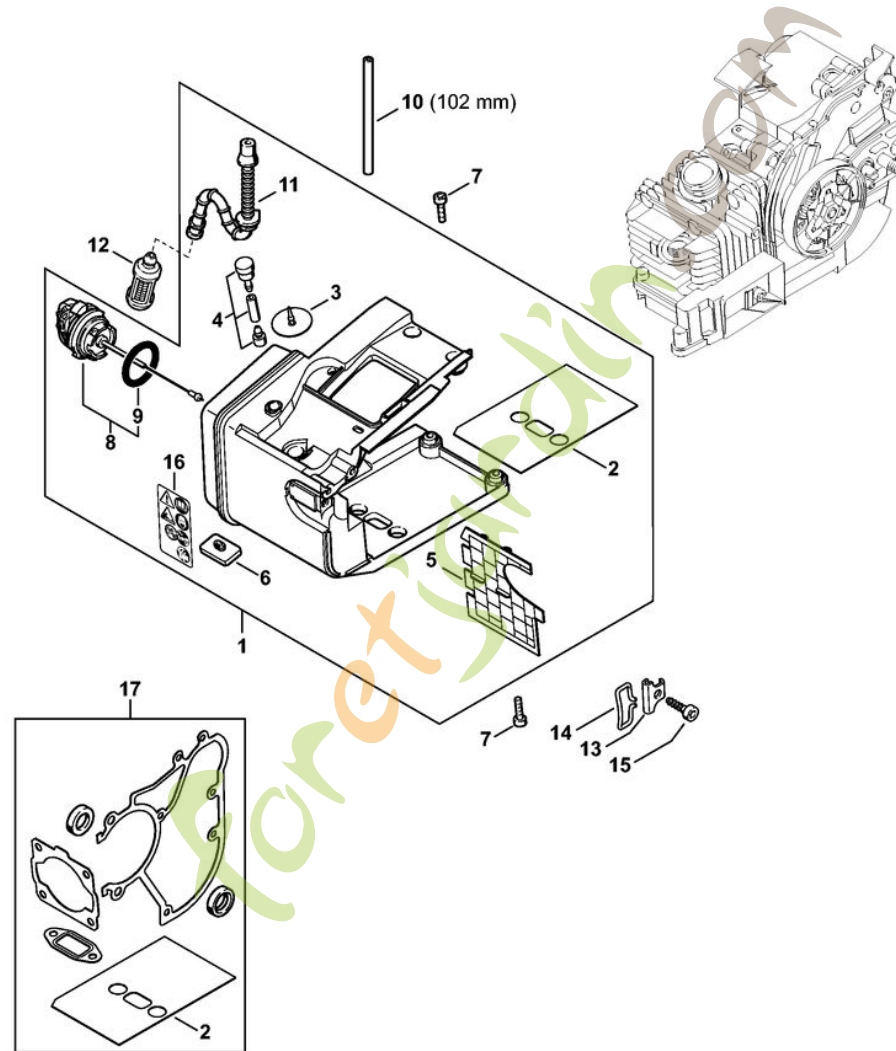


1120-GET-020-040

MS 200 T
Carter de réservoir MS 200 T

Position	Numéro d'article	Description	Quantité	FromSerialNumber	ToSerialNumber	TechnicalInfo	Prix	Discount	Unit
1	1129 350 0806	Carter de réservoir							
2	1129 351 3000	Feuille calorifuge							
3	1129 351 4000	Plaque isolante							
4	1129 352 5500	Pièce de serrage							
5	1129 350 3600	Tuyau							
6	1129 358 1902	Manchon							
7	0000 350 3504	Crépine d'aspiration							
8	0000 350 5802	Aération de réservoir							
9	0000 930 2803	Tuyau 3,1x5,7 mm x 1 m, R3							
10	9022 313 0680	Vis cylindrique IS M4x16							
11	0000 350 0533	Bouchon de réservoir							
12	9645 948 7734	Joint torique 25x3,5							
13	1129 352 7700	Tôle de fixation							
14	1129 352 5000	Oeillet							
15	9074 478 4435	Vis cylindrique IS-P6x19							
16	0000 967 7257	Plaque indicatrice							
17	1129 007 1050	Jeu de joints							

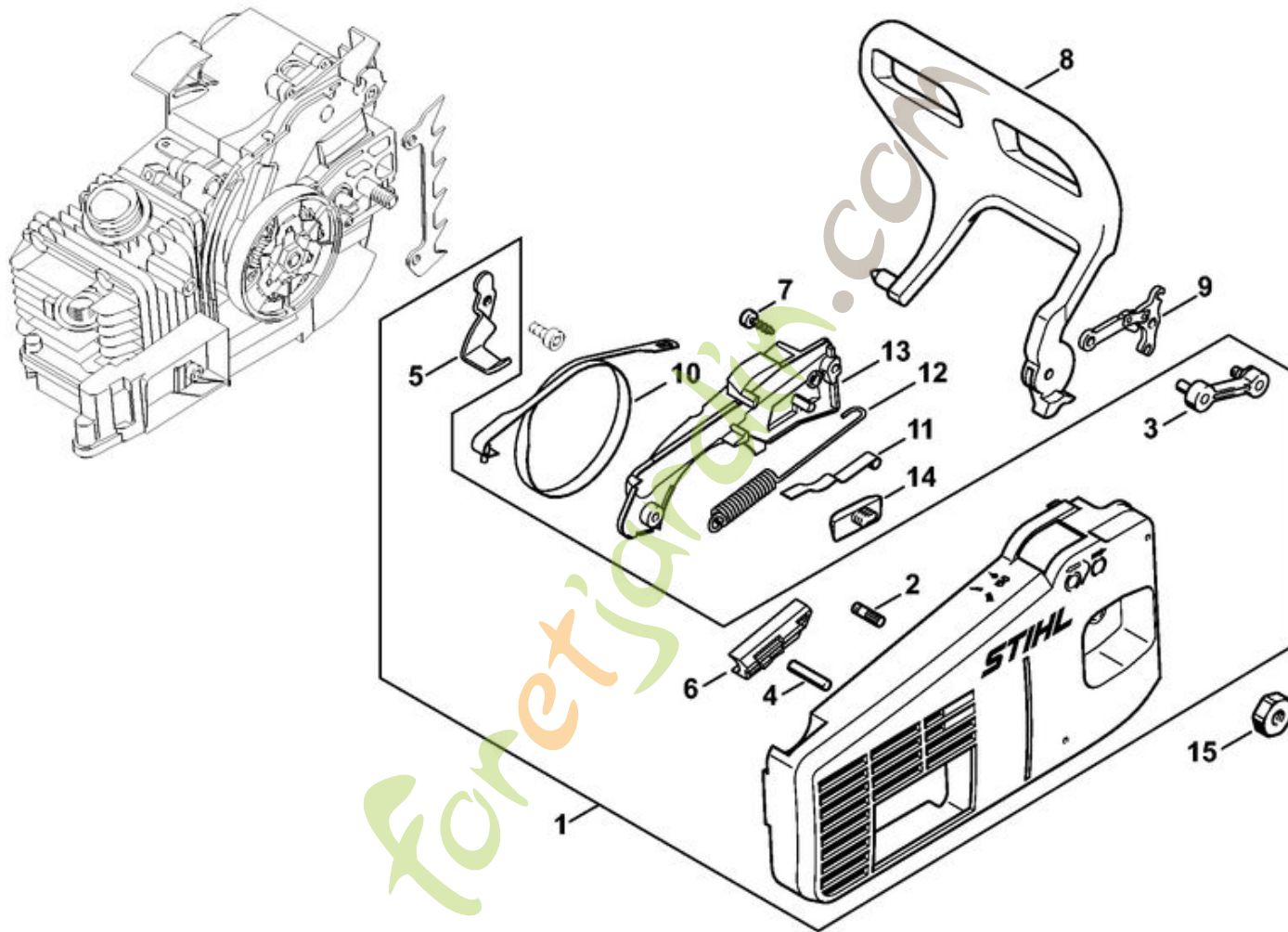
ForetJardin.com



112M-GET-0030-A0

MS 200 T
Carter de réservoir MS 200 T (32.2005)

Position	Numéro d'article	Description	Quantité	FromSerialNumber	ToSerialNumber	TechnicalInfo	Prix	Discount	Unit
1	1129 350 0853	Carter de réservoir				(32.2005)			
2	1129 351 3000	Feuille calorifuge				(32.2005)			
3	1110 353 1600	Soupape				(32.2005)			
4	1129 350 5850	Aération de réservoir				(32.2005)			
5	1129 351 4000	Plaque isolante				(32.2005)			
6	1129 352 5500	Pièce de serrage				(32.2005)			
7	9022 313 0680	Vis cylindrique IS M4x16				(32.2005)			
8	0000 350 0533	Bouchon de réservoir				(32.2005)			
9	9645 948 7734	Joint torique 25x3,5				(32.2005)			
10	0000 930 2803	Tuyau 3,1x5,7 mm x 1 m, R3				(32.2005)			
11	1129 358 7705	Tuyau				(32.2005)			
12	0000 350 3504	Crépine d'aspiration				(32.2005)			
12	0000 350 3518	Crépine d'aspiration				(32.2005)			
14	1129 352 5000	Oeillet				(32.2005)			
15	9074 478 4435	Vis cylindrique IS-P6x19				(32.2005)			
16	0000 967 7257	Plaque indicatrice				(32.2005)			
17	1129 007 1050	Jeu de joints				(32.2005)			

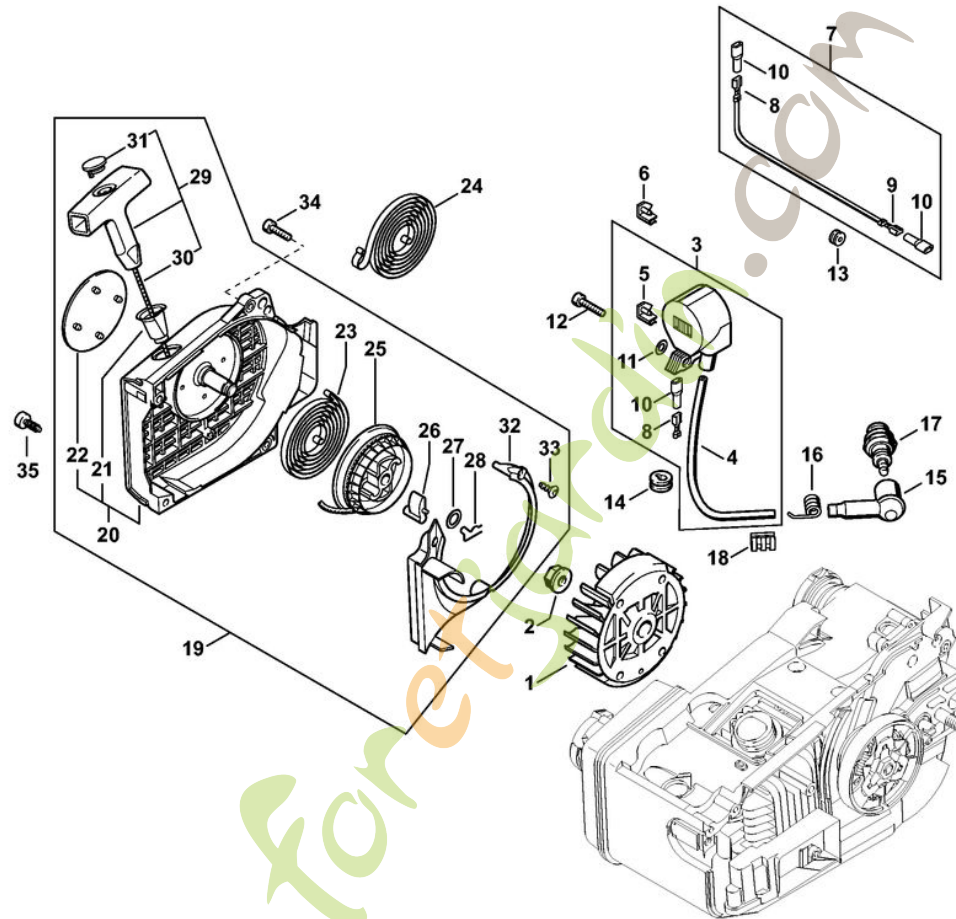


1129-GET-0032-A0

MS 200 T
Couvercle de pignon

Position	Numéro d'article	Description	Quantité	FromSerialNumber	ToSerialNumber	TechnicalInfo	Prix	Discount	Unit
1	1129 640 1702	Couvercle de pignon							
2	1120 162 5200	Boulon							
3	1129 640 5000	Pièce intercalaire							
4	9378 543 2700	Goupille cannelée 5x30							
5	1129 656 7701	Arrêt de chaîne							
6	1129 162 6600	Butée							
7	9104 003 3004	Vis Parker P4x14							
8	1129 792 9100	Protège-main							
9	1128 160 5000	Levier							
10	1123 160 5400	Collier de frein							
11	1129 162 7800	Ressort à lame							
12	0000 997 1018	Ressort de tension							
13	1129 648 7700	Couvercle							
14	1123 648 6600	Bande de glissement							
15	0000 955 0801	Écrou à six pans M8							

foretjardin.com



1129-GET-0012-20

MS 200 T
Dispositif d'allumage, Dispositif de lancement

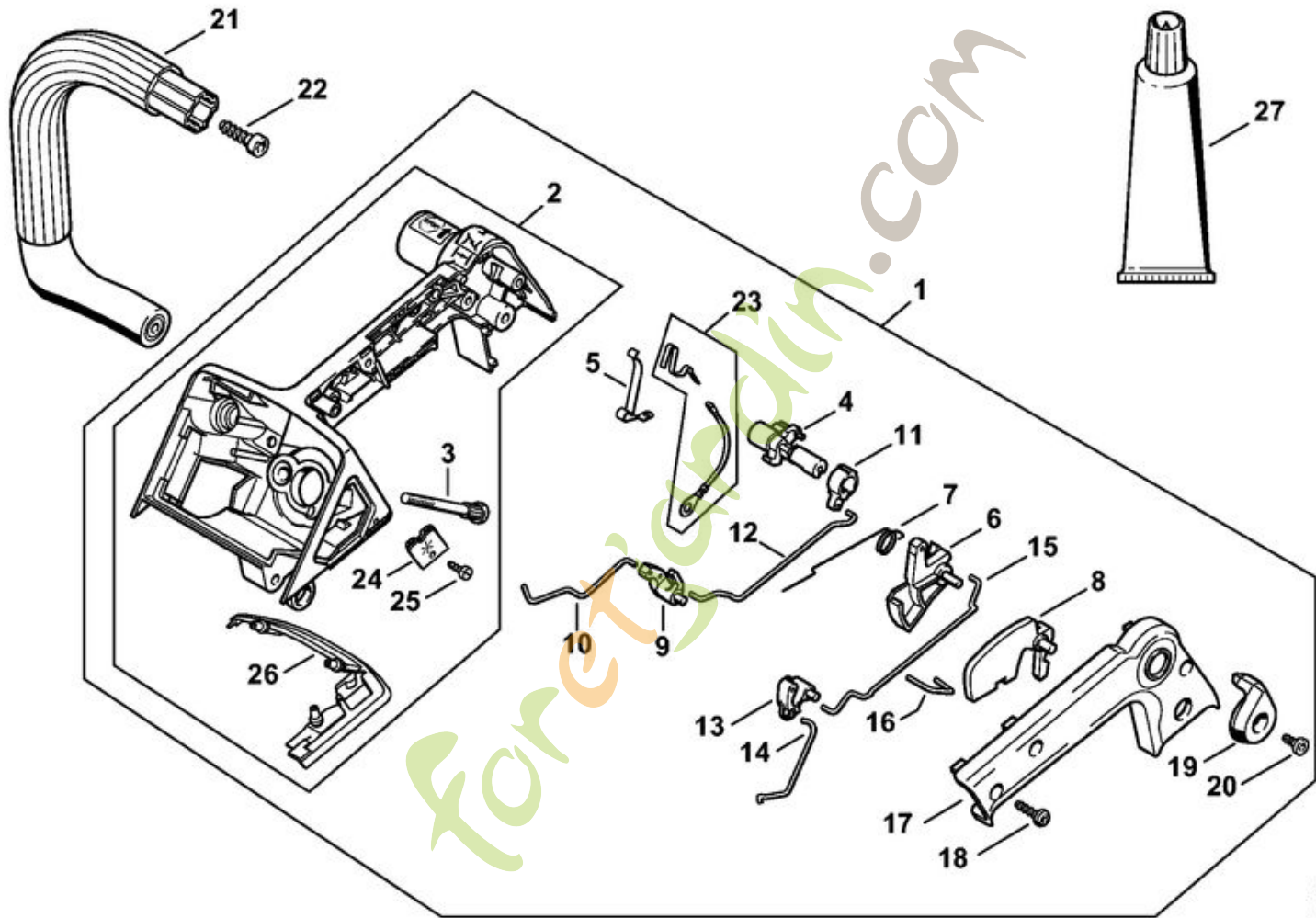
Position	Numéro d'article	Description	Quantité	FromSerialNumber	ToSerialNumber	TechnicalInfo	Prix	Discount	Unit
1	1129 400 1201	Rotor				(25.2005)			
2	0000 955 0802	Écrou à embase M8x1							
3	0000 400 1306	Module d'allumage							
4	0000 405 0600	Cable d'allumage 1 m							
5	0000 448 1203	Attache de câble							
6	0000 448 1200	Attache de câble							
7	1129 440 1100	Câble de court-circuit							
8	0751 030 8958	Clip enfichable 4,8-1							
9	0751 030 8953	Clip enfichable 4,8-1							
10	0751 030 8470	Douille							
11	9291 021 0121	Rondelle 5,3							
12	9022 371 0710	Vis cylindrique IS-M4x20							
13	0000 989 0812	Douille de protection							
14	0000 989 0810	Douille de protection							
15	1106 405 1000	Contact de câble d'allumage							
16	0000 998 0603	Ressort coudé							
17	1110 400 7005	Bougie Bosch WSR 6 F							
18	1130 448 1201	Attache de câble							
19	1129 080 2105	Carter de ventilateur avec lanceur							
20	1129 080 1806	Carter de ventilateur							
21	1110 084 9102	Douille							

MS 200 T

STIHL

Position	Numéro d'article	Description	Quantité	FromSerialNumber	ToSerialNumber	TechnicalInfo	Prix	Discount	Unit
22	1129 967 1503	Plaque matricule MS 200 T							
23	1123 190 0600	Ressort de rappel							
24	1129 190 0601	Ressort de rappel				(22.2004)			
25	1123 195 0400	Poulie à câble							
26	1125 195 7200	Cliquet							
27	0000 958 0923	Rondelle							
28	1118 195 3500	Ressort							
29	0000 190 3409	Poignée ElastoStart Ø 3 mm							
30	0000 195 8205	Câble de lancement Ø 3x750 mm							
31	0000 195 7001	Capuchon							
32	1129 084 7800	Segment							
33	9104 003 8710	Vis Parker P4x10							
34	9022 313 0680	Vis cylindrique IS M4x16							
35	9074 478 4135	Vis cylindrique IS-P5x20							

Foretjardin.com



1129-GET-0035-A0

MS 200 T
Carter de poignée MS 200 T

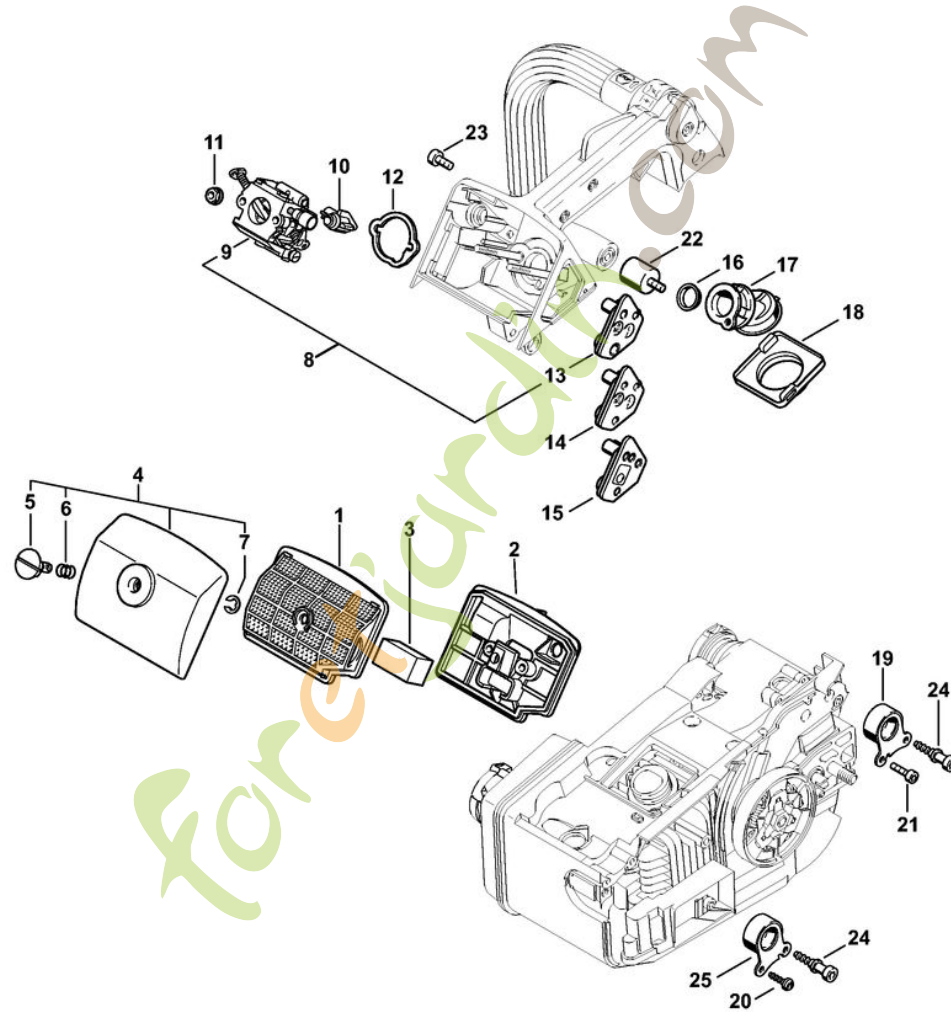
Position	Numéro d'article	Description	Quantité	FromSerialNumber	ToSerialNumber	TechnicalInfo	Prix	Discount	Unit
1	1129 790 1018	Carter de poignée							
2	1129 790 1015	Carter de poignée							
3	1125 122 6600	Vis à embase							
4	1129 180 0900	Arbre de commande				(53.2008)			
5	1129 442 1600	Ressort de connexion				(53.2008)			
6	1129 180 1500	Manette des gaz							
7	1129 182 4500	Ressort coudé							
8	1129 182 0800	Levier d'arrêt							
9	1129 180 8000	Double levier (choke)							
10	1129 185 1900	Tringlerie de volet de démarrage (Courte)							
11	1129 185 2000	Levier de volet de démarrage							
12	1129 185 1901	Tringlerie de volet de démarrage (longue)							
13	1129 180 4000	Double levier (gaz)							
14	1129 182 1500	Tringlerie des gaz (Courte)							
15	1129 182 1501	Tringlerie des gaz (longue)							
16	1129 791 4400	Etrier							
17	1129 791 0600	Monture de poignée							
18	9104 003 3004	Vis Parker P4x14							
19	1129 182 5100	Levier de commande							
20	9104 003 8710	Vis Parker P4x10							
21	1129 791 1700	Poignée tubulaire							

MS 200 T

STIHL

Position	Numéro d'article	Description	Quantité	FromSerialNumber	ToSerialNumber	TechnicalInfo	Prix	Discount	Unit
22	9074 478 4475	Vis cylindrique IS-P6x21,5							
23	1129 440 4000	Ressort de connexion							
24	1129 793 3001	Courseur							
25	9099 021 1760	Vis Parker 2,9x9,5							
26	1129 791 7502	Recouvrement							
27	0781 120 1109	Graisse multifonctionnelle 80 g				(53.2008)			

foretjardin.com



1125-GET-0037

MS 200 T
Filtre à air MS 200 T

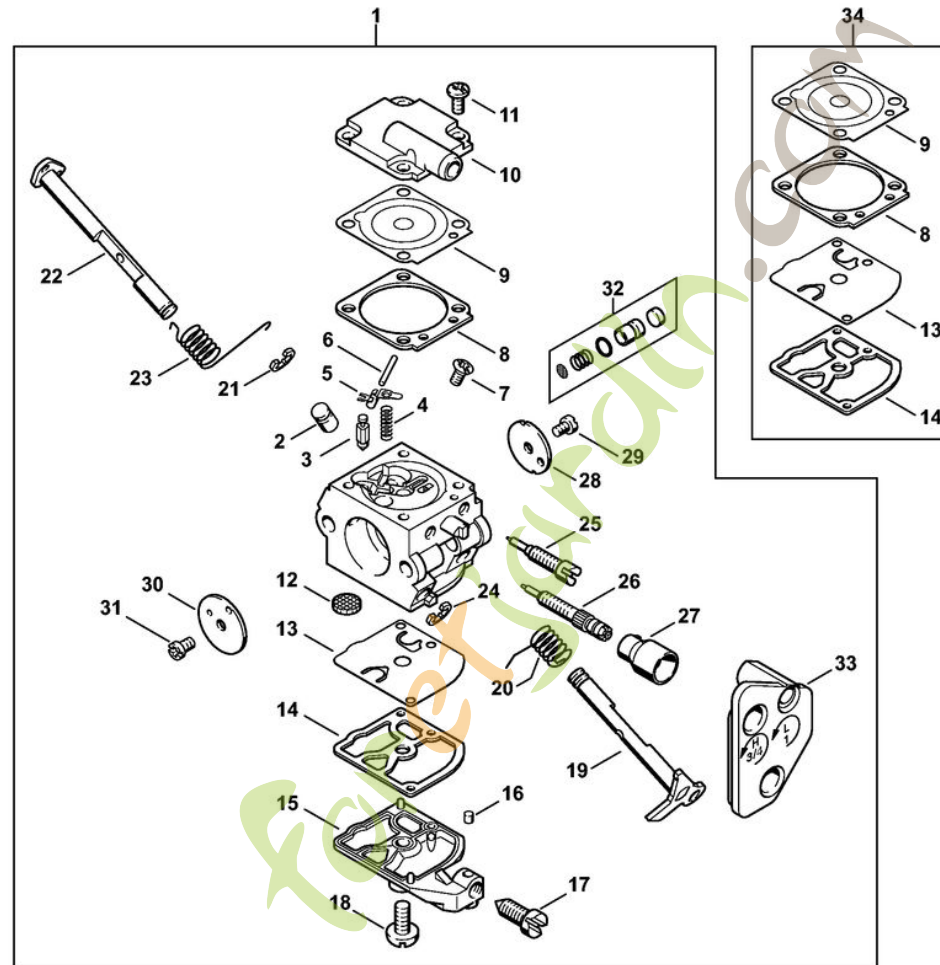
Position	Numéro d'article	Description	Quantité	FromSerialNumber	ToSerialNumber	TechnicalInfo	Prix	Discount	Unit
1	1129 120 1602	Filtre à air							
2	1129 120 3402	Socle de filtre							
3	1129 122 0100	Garniture en matière cellulaire							
4	1129 140 1902	Couvercle de carter de carburateur							
5	1129 148 9200	Verrou							
6	0000 997 0927	Ressort de pression							
7	9460 624 0500	Anneau d'arrêt 5							
8	1129 120 0653	Carburateur C1Q-S126D							
9	1129 120 0650	Carburateur C1Q-S32A				(41.2006)			
10	1129 122 3300	Raccord							
11	9216 261 0700	Écrou à six pans M5							
12	1129 121 8600	Rondelle							
13	1129 123 7508	Douille		168969483					
14	1129 123 7505	Douille			168897215	(19.2008)			
15	1129 123 7502	Douille				(20.2003)			
16	1113 141 1805	Douille							
17	1129 141 2200	Coude							
18	1129 141 3300	Plaque de fixation							
19	1129 790 9900	Butoir annulaire							
20	9104 003 3004	Vis Parker P4x14							
21	9022 313 0680	Vis cylindrique IS M4x16							

MS 200 T

STIHL

Position	Numéro d'article	Description	Quantité	FromSerialNumber	ToSerialNumber	TechnicalInfo	Prix	Discount	Unit
22	1116 790 9600	Support annulaire							
23	9022 341 0960	Vis cylindrique IS-M5x12							
24	1129 791 6100	Vis							
25	1129 790 9902	Butoir annulaire							

foretjardin.com



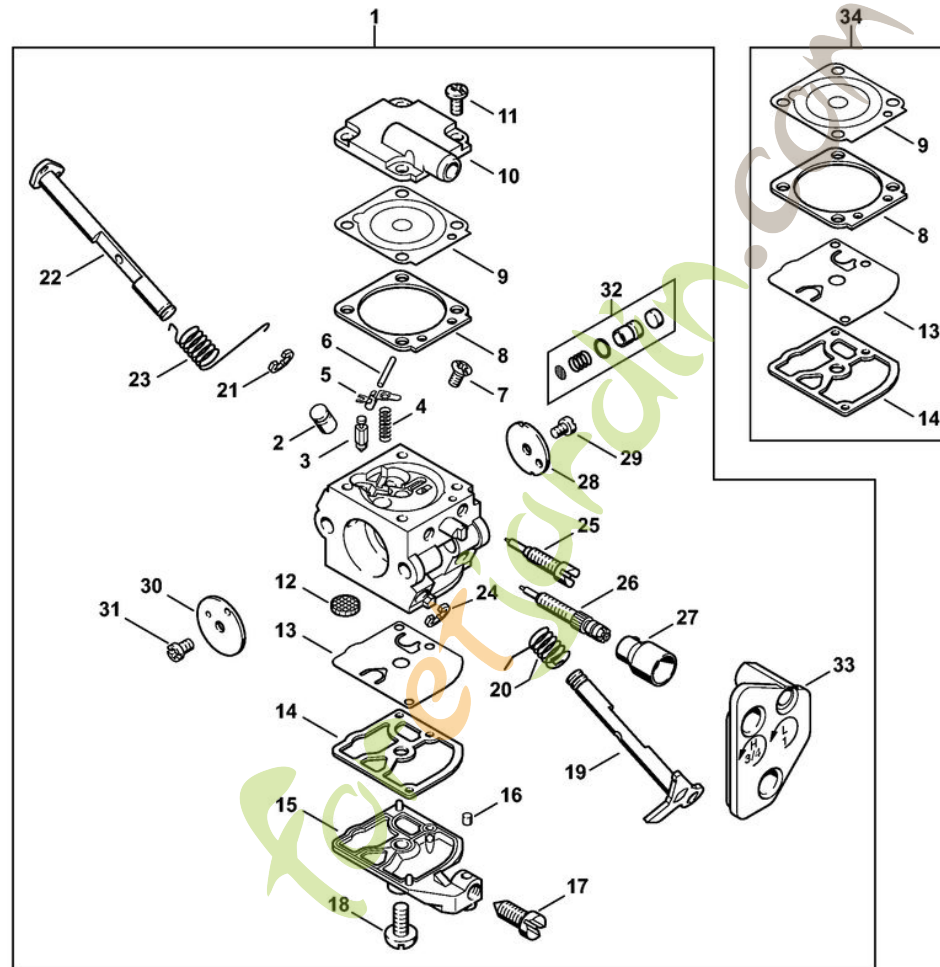
1129-GET-0040-40

MS 200 T
Carburateur C1Q-S126

Position	Numéro d'article	Description	Quantité	FromSerialNumber	ToSerialNumber	TechnicalInfo	Prix	Discount	Unit
1	1129 120 0653	Carburateur C1Q-S126D							
2	1129 121 5406	Gicleur à soupape							
3	4116 121 5100	Pointeau d'admission							
4	1128 122 3000	Ressort							
5	1125 121 5000	Levier de réglage d'admission							
6	1120 121 9200	Axe							
7	1120 122 6600	Vis à embase							
8	1129 129 0900	Joint							
9	0000 121 4700	Membrane de réglage							
10	1129 121 0802	Couvercle							
11	1120 122 6601	Vis à embase							
12	1123 121 7800	Tamis							
13	1129 121 4800	Membrane de pompe							
14	1123 129 0905	Joint							
15	1123 121 0800	Couvercle							
16	1125 122 4200	Pièce de serrage							
17	1123 122 6200	Vis de réglage de régime de ralenti							
18	1120 122 7800	Vis à tête bombée fraisée							
19	1129 120 7103	Axe de papillon avec levier							
20	1123 122 3000	Ressort							
21	1125 122 9001	Circlip							

Position	Numéro d'article	Description	Quantité	FromSerialNumber	ToSerialNumber	TechnicalInfo	Prix	Discount	Unit
22	1129 120 7201	Axe de volet de démarrage avec levier							
23	1123 122 3203	Ressort coudé							
24	1125 122 9002	Circlip							
25	1129 122 6803	Vis L de richesse au ralenti							
26	1137 122 6700	Vis H de richesse à haut régime							
27	4229 121 2701	Capuchon							
28	1129 121 3301	Papillon							
29	1120 122 7400	Vis à tête ronde							
30	1129 121 2900	Volet de démarrage							
31	1125 122 7403	Vis à tête ronde							
32	1129 120 9702	Jeu de Piston de pompe							
33	1129 123 7508	Douille							
34	1129 007 1062	Jeu de pièces de carburateur							

foretjardin.com



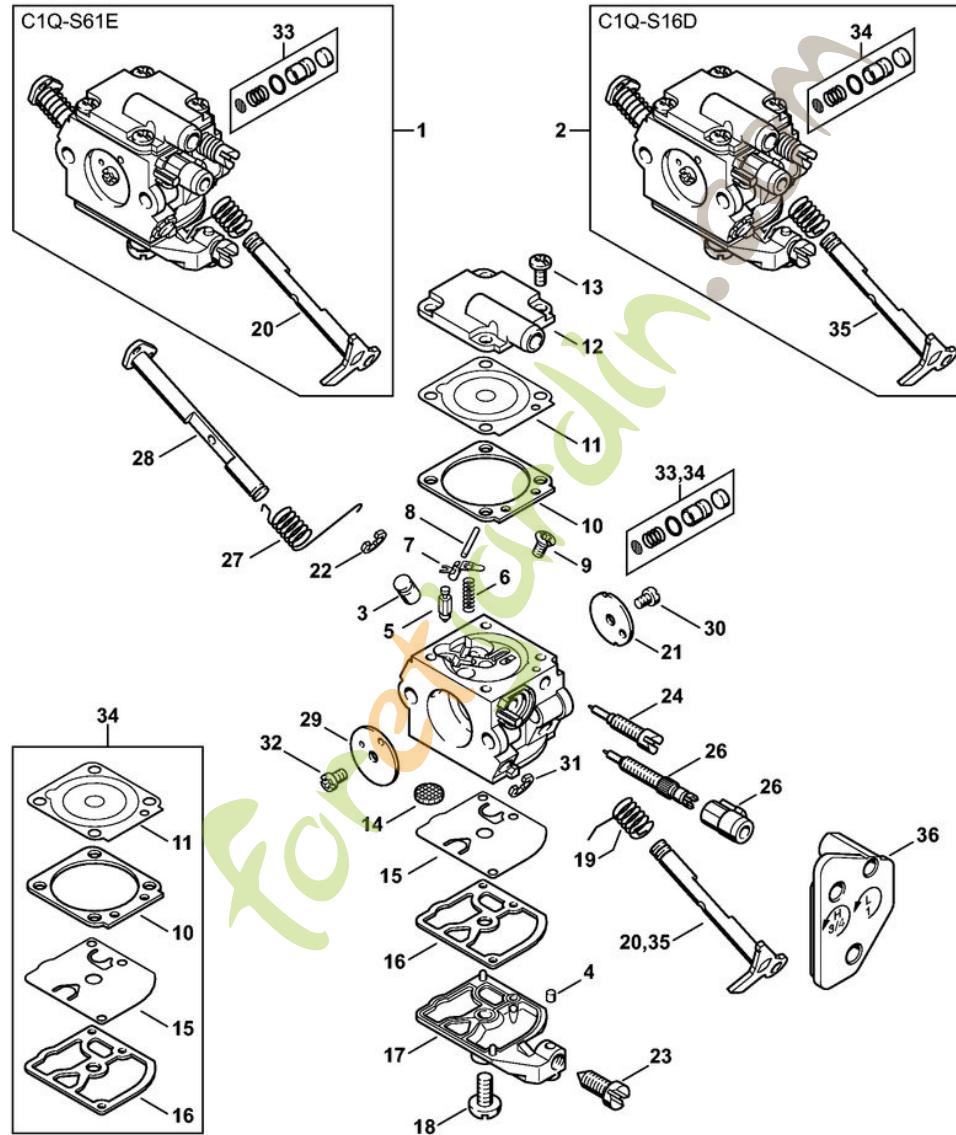
1129-GET-040-40

MS 200 T
Carburateur C1Q-S61 (41.2006), (19.2008)

Position	Numéro d'article	Description	Quantité	FromSerialNumber	ToSerialNumber	TechnicalInfo	Prix	Discount	Unit
1		Carburateur C1Q-S61E				(19.2008)			
2		Carburateur C1Q-S61D				(41.2006)			
3	1129 121 5406	Gicleur à soupape				(19.2008)			
4	1125 122 4200	Pièce de serrage				(19.2008)			
5	4116 121 5100	Pointeau d'admission				(19.2008)			
6	1128 122 3000	Ressort				(19.2008)			
7	1125 121 5000	Levier de réglage d'admission				(19.2008)			
8	1120 121 9200	Axe				(19.2008)			
9	1120 122 6600	Vis à embase				(19.2008)			
10	1129 129 0900	Joint				(19.2008)			
11	0000 121 4700	Membrane de réglage				(19.2008)			
12	1129 121 0802	Couvercle				(19.2008)			
13	1120 122 6601	Vis à embase				(19.2008)			
14	1123 121 7800	Tamis				(19.2008)			
15	1129 121 4800	Membrane de pompe				(19.2008)			
16	1123 129 0905	Joint				(19.2008)			
17	1123 121 0800	Couvercle				(19.2008)			
18	1120 122 7800	Vis à tête bombée fraisée				(19.2008)			
19	1123 122 3000	Ressort				(19.2008)			
20	1129 120 7103	Axe de papillon avec levier				(19.2008)			
21	1129 121 3301	Papillon				(19.2008)			

Position	Numéro d'article	Description	Quantité	FromSerialNumber	ToSerialNumber	TechnicalInfo	Prix	Discount	Unit
22	1125 122 9001	Circlip				(19.2008)			
23	1123 122 6200	Vis de réglage de régime de ralenti				(19.2008)			
24	1129 122 6802	Vis L de richesse au ralenti				(19.2008)			
25	1129 122 6702	Vis H de richesse à haut régime				(19.2008)			
26	1129 121 2701	Capuchon				(19.2008)			
27	1123 122 3203	Ressort coudé				(19.2008)			
28	1129 120 7201	Axe de volet de démarrage avec levier				(19.2008)			
29	1129 121 2900	Volet de démarrage				(19.2008)			
30	1120 122 7400	Vis à tête ronde				(19.2008)			
31	1125 122 9002	Circlip				(19.2008)			
32	1125 122 7403	Vis à tête ronde				(19.2008)			
33	1129 120 9702	Jeu de Piston de pompe				(19.2008)			
34	1129 120 9701	Jeu de Piston de pompe				(41.2006)			
35	1129 120 7102	Axe de papillon avec levier				(41.2006)			
36	1129 123 7505	Douille							
37	1129 007 1062	Jeu de pièces de carburateur				(19.2008)			

foretjardin.com



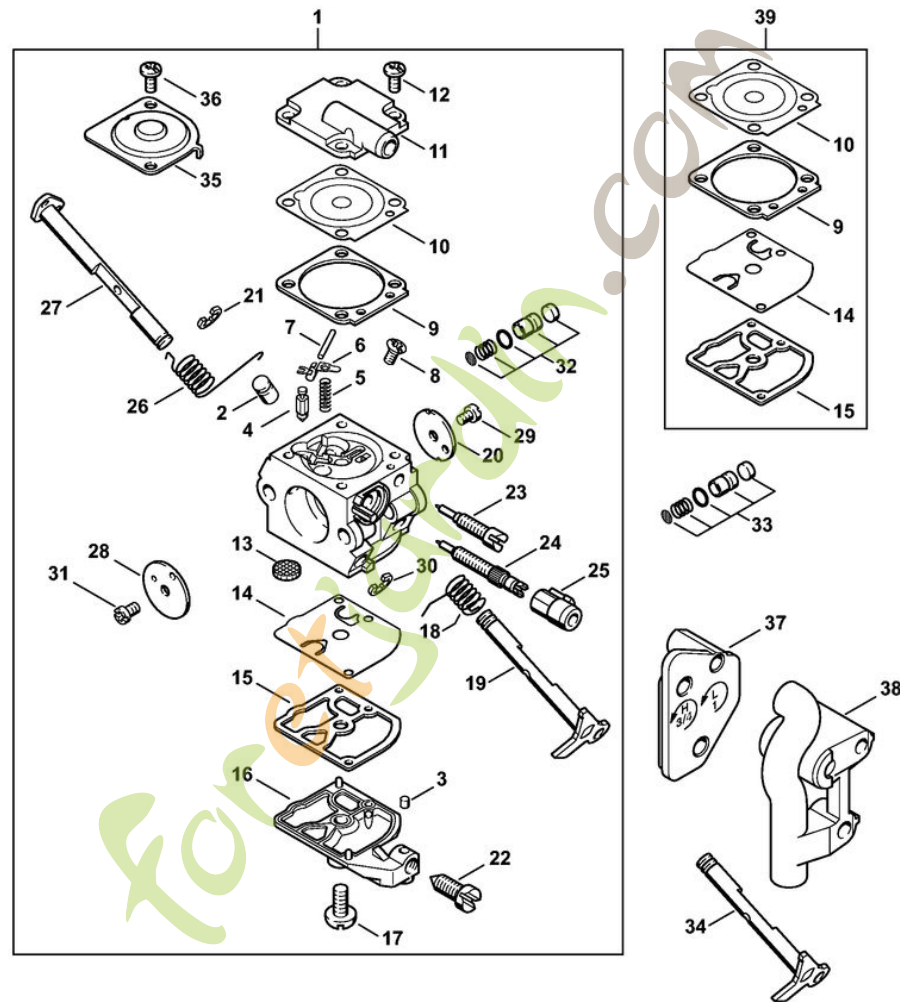
112N-GET-0442-00

MS 200 T
Carburateur C1Q-S61 (41.2006), (19.2008)

Position	Numéro d'article	Description	Quantité	FromSerialNumber	ToSerialNumber	TechnicalInfo	Prix	Discount	Unit
1		Carburateur C1Q-S61E				(19.2008)			
2		Carburateur C1Q-S61D				(41.2006)			
3	1129 121 5406	Gicleur à soupape				(19.2008)			
4	1125 122 4200	Pièce de serrage				(19.2008)			
5	4116 121 5100	Pointeau d'admission				(19.2008)			
6	1128 122 3000	Ressort				(19.2008)			
7	1125 121 5000	Levier de réglage d'admission				(19.2008)			
8	1120 121 9200	Axe				(19.2008)			
9	1120 122 6600	Vis à embase				(19.2008)			
10	1129 129 0900	Joint				(19.2008)			
11	0000 121 4700	Membrane de réglage				(19.2008)			
12	1129 121 0802	Couvercle				(19.2008)			
13	1120 122 6601	Vis à embase				(19.2008)			
14	1123 121 7800	Tamis				(19.2008)			
15	1129 121 4800	Membrane de pompe				(19.2008)			
16	1123 129 0905	Joint				(19.2008)			
17	1123 121 0800	Couvercle				(19.2008)			
18	1120 122 7800	Vis à tête bombée fraisée				(19.2008)			
19	1123 122 3000	Ressort				(19.2008)			
20	1129 120 7103	Axe de papillon avec levier				(19.2008)			
21	1129 121 3301	Papillon				(19.2008)			

Position	Numéro d'article	Description	Quantité	FromSerialNumber	ToSerialNumber	TechnicalInfo	Prix	Discount	Unit
22	1125 122 9001	Circlip				(19.2008)			
23	1123 122 6200	Vis de réglage de régime de ralenti				(19.2008)			
24	1129 122 6802	Vis L de richesse au ralenti				(19.2008)			
25	1129 122 6702	Vis H de richesse à haut régime				(19.2008)			
26	1129 121 2701	Capuchon				(19.2008)			
27	1123 122 3203	Ressort coudé				(19.2008)			
28	1129 120 7201	Axe de volet de démarrage avec levier				(19.2008)			
29	1129 121 2900	Volet de démarrage				(19.2008)			
30	1120 122 7400	Vis à tête ronde				(19.2008)			
31	1125 122 9002	Circlip				(19.2008)			
32	1125 122 7403	Vis à tête ronde				(19.2008)			
33	1129 120 9702	Jeu de Piston de pompe				(19.2008)			
34	1129 120 9701	Jeu de Piston de pompe				(41.2006)			
35	1129 120 7102	Axe de papillon avec levier				(41.2006)			
36	1129 123 7505	Douille							
37	1129 007 1062	Jeu de pièces de carburateur				(19.2008)			

foretjardin.com



1129-GET-0023-A0

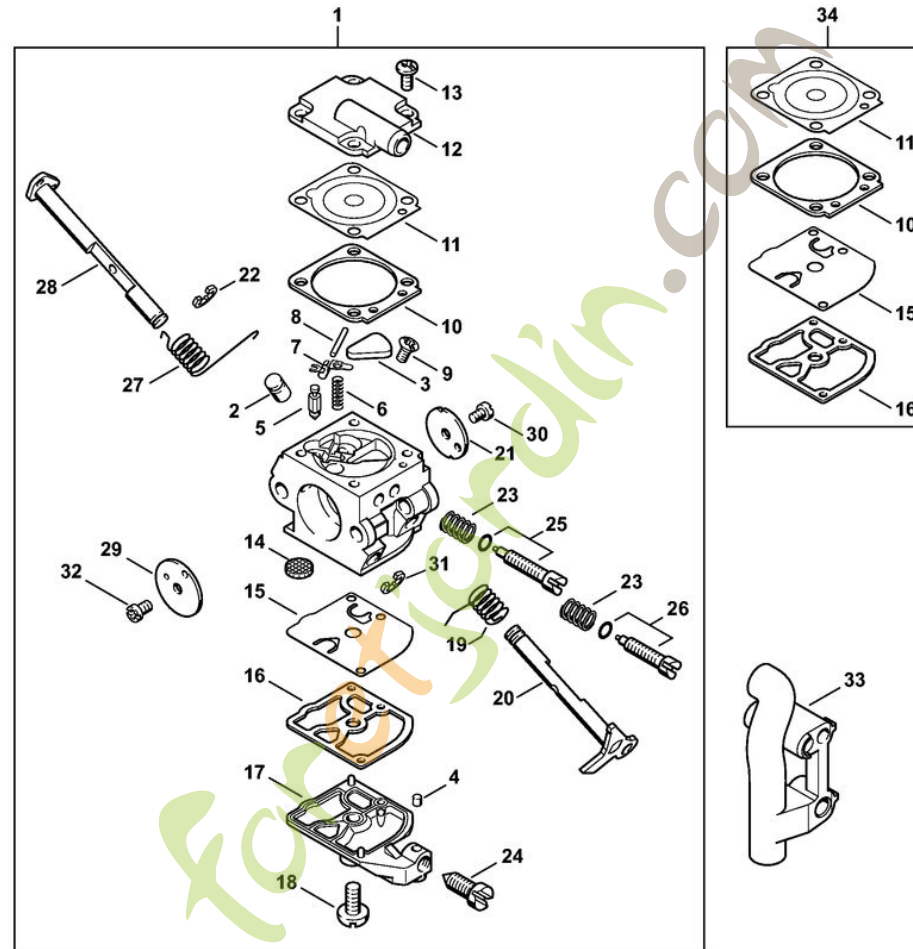
MS 200 T
Carburateur C1Q-S61 (32.2005), (41.2006), (19.2008)

Position	Numéro d'article	Description	Quantité	FromSerialNumber	ToSerialNumber	TechnicalInfo	Prix	Discount	Unit
1		Carburateur C1Q-S61				(32.2005),(41.2006),(19.2008)			
2	1129 121 5406	Gicleur à soupape				(32.2005)			
3	1125 122 4200	Pièce de serrage				(32.2005)			
4	4116 121 5100	Pointeau d'admission				(32.2005)			
5	1128 122 3000	Ressort				(32.2005)			
6	1125 121 5000	Levier de réglage d'admission				(32.2005)			
7	1120 121 9200	Axe				(32.2005)			
8	1120 122 6600	Vis à embase				(32.2005)			
9	1129 129 0900	Joint				(32.2005)			
10	0000 121 4700	Membrane de réglage				(32.2005)			
11	1129 121 0802	Couvercle				(32.2005)			
12	1120 122 6601	Vis à embase				(32.2005)			
13	1123 121 7800	Tamis				(32.2005)			
14	1129 121 4800	Membrane de pompe				(32.2005)			
15	1123 129 0905	Joint				(32.2005)			
16	1123 121 0800	Couvercle				(32.2005)			
17	1120 122 7800	Vis à tête bombée fraisée				(32.2005)			
18	1123 122 3000	Ressort				(32.2005)			
19	1129 120 7103	Axe de papillon avec levier				(32.2005)			
20	1129 121 3301	Papillon				(32.2005)			
21	1125 122 9001	Circlip				(32.2005)			

MS 200 T



Position	Numéro d'article	Description	Quantité	FromSerialNumber	ToSerialNumber	TechnicalInfo	Prix	Discount	Unit
22	1123 122 6200	Vis de réglage de régime de ralenti				(32.2005)			
23	1129 122 6802	Vis L de richesse au ralenti				(32.2005)			
24	1129 122 6702	Vis H de richesse à haut régime				(32.2005)			
25	1129 121 2701	Capuchon				(32.2005)			
26	1123 122 3203	Ressort coudé				(32.2005)			
27	1129 120 7201	Axe de volet de démarrage avec levier				(32.2005)			
28	1129 121 2900	Volet de démarrage				(32.2005)			
29	1120 122 7400	Vis à tête ronde				(32.2005)			
30	1125 122 9002	Circlip				(32.2005)			
31	1125 122 7403	Vis à tête ronde				(32.2005)			
32	1129 120 9702	Jeu de Piston de pompe				(32.2005)			
33	1129 120 9701	Jeu de Piston de pompe				(41.2006)			
34	1129 120 7102	Axe de papillon avec levier				(41.2006)			
35	1129 121 0800	Couvercle				(32.2005)			
36	4132 122 6600	Vis à embase				(32.2005)			
37	1129 123 7505	Douille							
38	1129 123 7509	Douille							
39	1129 007 1062	Jeu de pièces de carburateur				(32.2005)			



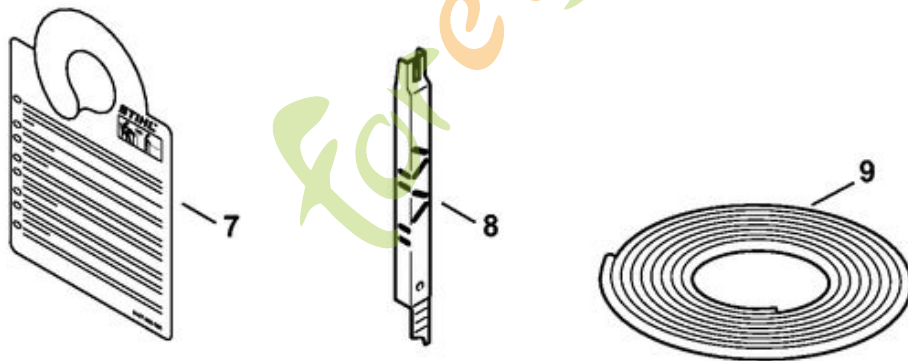
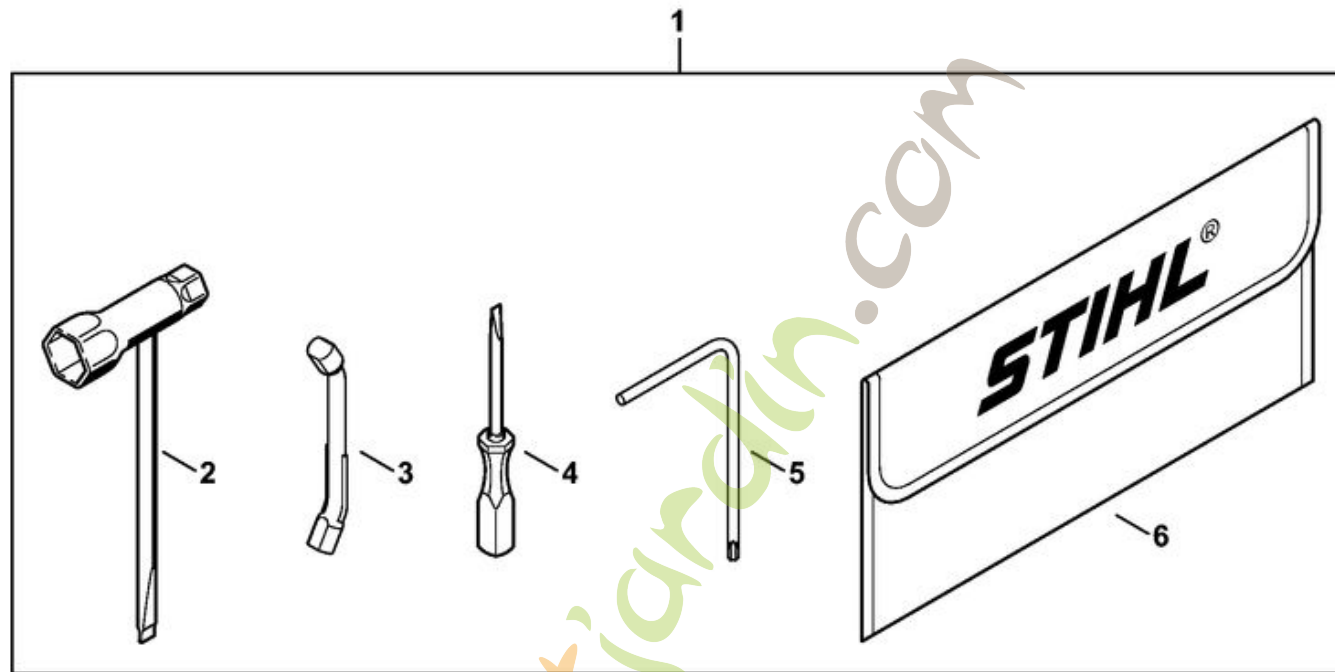
1120-GET-0024-00

MS 200 T
Carburateur C1Q-S32 (20.2003), (41.2006)

Position	Numéro d'article	Description	Quantité	FromSerialNumber	ToSerialNumber	TechnicalInfo	Prix	Discount	Unit
1	1129 120 0650	Carburateur C1Q-S32A				(20.2003)			
2	1129 121 5400	Gicleur à soupape							
3	1123 121 0700	Plaque de fermeture							
4	1125 122 4200	Pièce de serrage							
5	4116 121 5100	Pointeau d'admission							
6	1128 122 3000	Ressort							
7	1125 121 5000	Levier de réglage d'admission							
8	1120 121 9200	Axe							
9	1120 122 6600	Vis à embase							
10	1129 129 0900	Joint							
11	0000 121 4700	Membrane de réglage							
12	1129 121 0802	Couvercle							
13	1120 122 6601	Vis à embase							
14	1123 121 7800	Tamis							
15	1129 121 4800	Membrane de pompe							
16	1123 129 0905	Joint							
17	1123 121 0800	Couvercle							
18	1120 122 7800	Vis à tête bombée fraisée							
19	1123 122 3000	Ressort							
20	1129 120 7100	Axe de papillon avec levier							
21	1123 121 3300	Papillon							

Position	Numéro d'article	Description	Quantité	FromSerialNumber	ToSerialNumber	TechnicalInfo	Prix	Discount	Unit
22	1125 122 9001	Circlip							
23	1120 122 3005	Ressort							
24	1123 122 6200	Vis de réglage de régime de ralenti							
25	1129 122 6801	Vis L de richesse au ralenti							
26	1129 122 6701	Vis H de richesse à haut régime							
27	1123 122 3200	Ressort coudé							
28	1129 120 7201	Axe de volet de démarrage avec levier							
29	1129 121 2900	Volet de démarrage							
30	1120 122 7400	Vis à tête ronde							
31	1125 122 9002	Circlip							
32	1125 122 7403	Vis à tête ronde							
33	1129 123 7504	Douille							
34	1129 007 1062	Jeu de pièces de carburateur							

Foretjardin.com



1129-GET-0044-A0

MS 200 T
Outils, Accessoires spéciaux

Position	Numéro d'article	Description	Quantité	FromSerialNumber	ToSerialNumber	TechnicalInfo	Prix	Discount	Unit
1	1129 890 1400	Jeu d'outils							
2	1129 890 3401	Clé multiple							
3	0000 893 5903	Réglette de butée							
4	0000 890 2300	Tournevis							
5	0812 370 1000	Tournevis T27x120x70							
6	0000 891 0810	Pochette à outils							
7	0457 927 0002	Étiquette							
8	1110 893 4000	Calibre d'affûtage							
9	0751 010 1110	Câble 10 m							

foretjardin.com