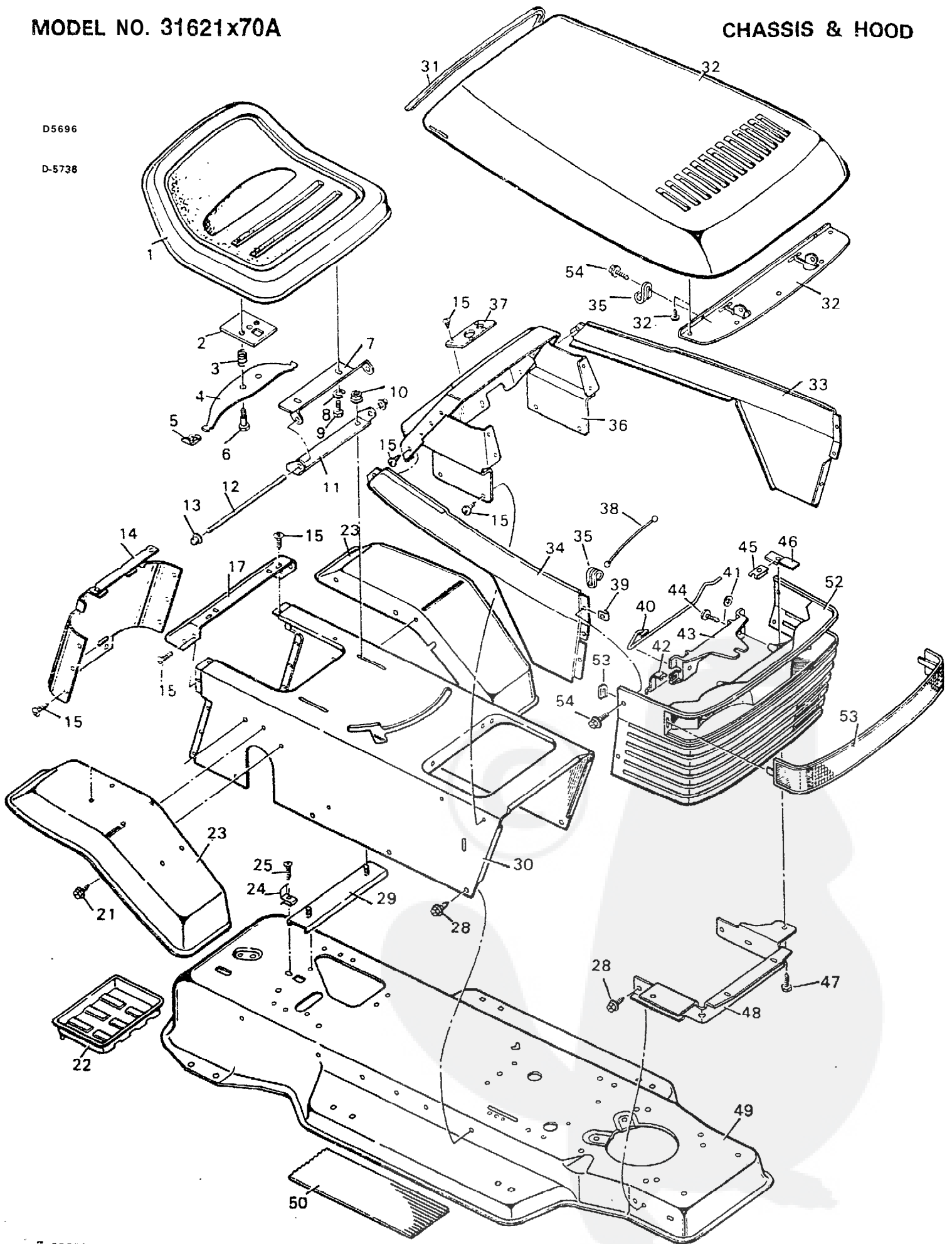


MODEL NO. 31621x70A

CHASSIS & HOOD

D5696

D-5738



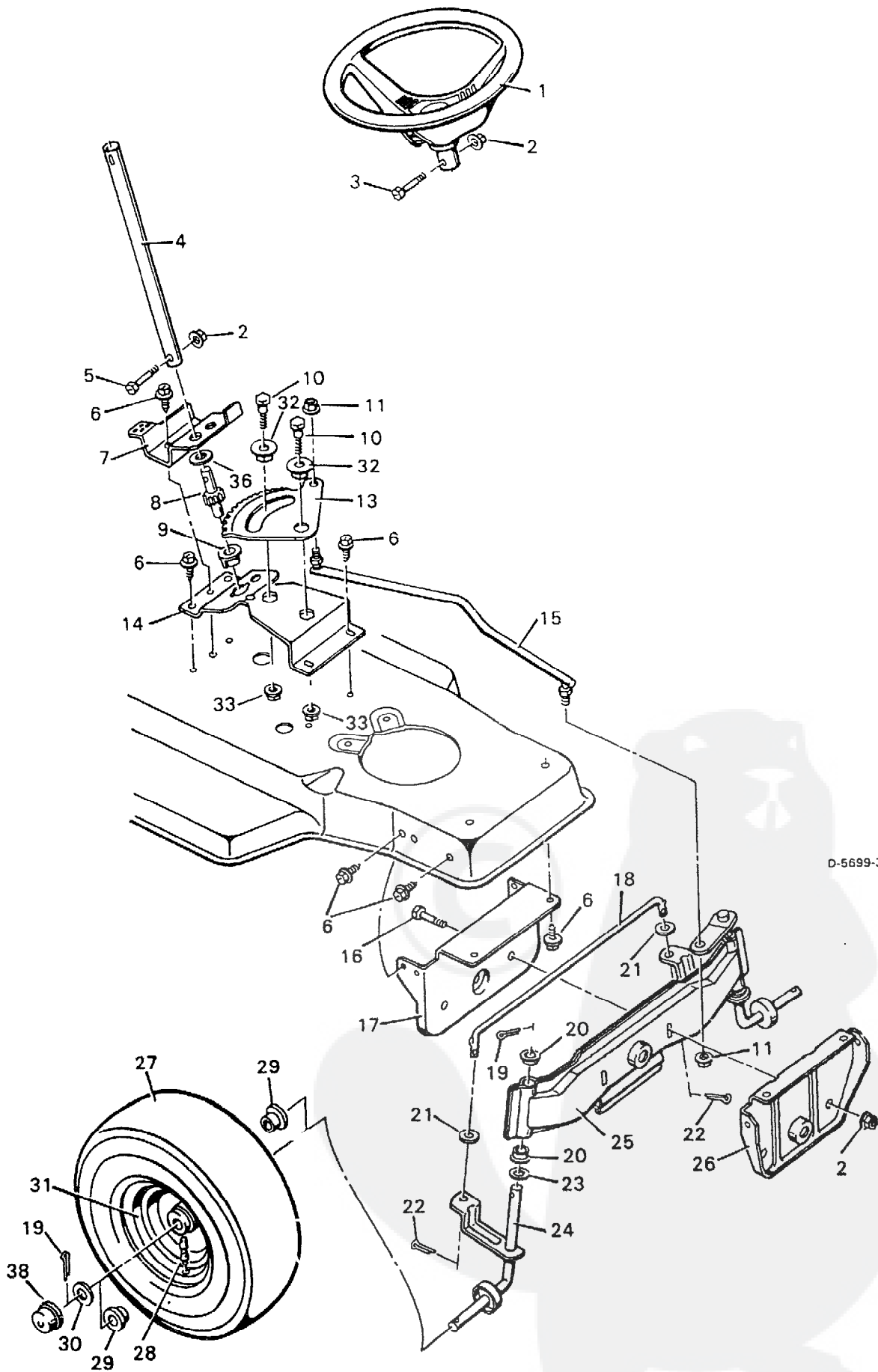
MODEL NO. 31621 x70A

30" S/D - L/T
 12 HP B&S ENGINE
 5-SP. PEERLESS
 TRANSAXLE (930-012)

CHASSIS & HOOD

KEY NO.	DESCRIPTION	PART NO.	KEY NO.	DESCRIPTION	PART NO.
1	Seat	99965	32	Hood Assembly	92089E245
2	Plate Assembly, Switch	919632	33	Panel, Left	91779E700
3	Spring, Compression	164x26	34	Panel, Right	91778E700
4	Spring, Seat	91964	35	Clip, Cable	92013
5	Glide, Spring	91822	36	Dash Assembly	91858E700
6	Bolt, Shoulder	9x38	37	Bearing	91759
7	Support, Seat	91728E700	38	Cable	92087
8	Lockwasher	18x16	39	U-Fastener	28x59
9	Bolt, Hex	1x45	40	Rod, Hinge	919802
10	Locknut, Flange	15x88	41	Washer	17x143
11	Bracket, Pivot	91729E700	42	Spring, Hood	91979
12	Rod, Pivot	91730E700	43	Bracket, Hood Mount	91978
13	Cap, Push-On	28x23	44	Screw	26x253
14	Cap, Console	91704E700	45	Nut, Speed	28x61
15	Screw, Tap	26x250	46	Shield, Heat	920052
17	Fender, Apron	91724E700	47	Screw	26x252
21	Screw	26x263	48	Support, Grille	91723E700
22	Tray, Battery	91895	49	Frame	91700E700
23	Fender	91715E245	50	Mat	91901
24	Clip, Battery	91941	52	Grille	92167
25	Screw	26x184	53	Lens	91850
28	Screw	26x249	54	Screw	26x220
29	Channel Assembly	91857E700	-	Parts Bag	920 IO
30	Console	91705E700		Inst. Man.	F-92830
31	Trim, Edge	21765		Parts List	F-92829

D-5699-1



D-5699-3

KEY NO.	DESCRIPTION	PART NO.
1	Wheel, Steering	92078
2	Nut, Hex	15x902:
3	Bolt, Hex	1x66
4	Steering Post	917142
5	Bolt, Hex	1x74
6	Screw	26x249
7	Bracket, Sector **	9 1716E700
8	Gear, Pinion	402075
9	Bearing **	91756
10	Bolt, Hex . *	1x84
11	Locknut, Flange	15x87
13	Gear, Sector	402075
14	Bracket, Sector **	91708E700
15	Link, Drag	91749E700
16	Bolt, Hex	1x138
17	Support, Rear Axle	91702E700
18	Rod, Tie	90038E700
19	Pin, Cotter	30x49
20	Bearing	90035
21	Washer	17x57
22	Pin, Cotter	30x20
23	Washer	17x113
24	Spindle Assembly, Right	9 1828E700
25	Spindle Assembly, Axle & Left	92325E700
26	Support, Front Axle	91701E700
27	Tire *	91912
--	Tube	407047
28	Stem, Valve	24373
29	Bearing, Wheel	91334
30	Washer	17x115
31	Wheel & Tire Assembly	92287-601
32	Bearing **	92097
33	Locknut, Flange **	1 5 x 1 1 3
36	Spacer **	92280
38	Hub Cap (Optional)	24582

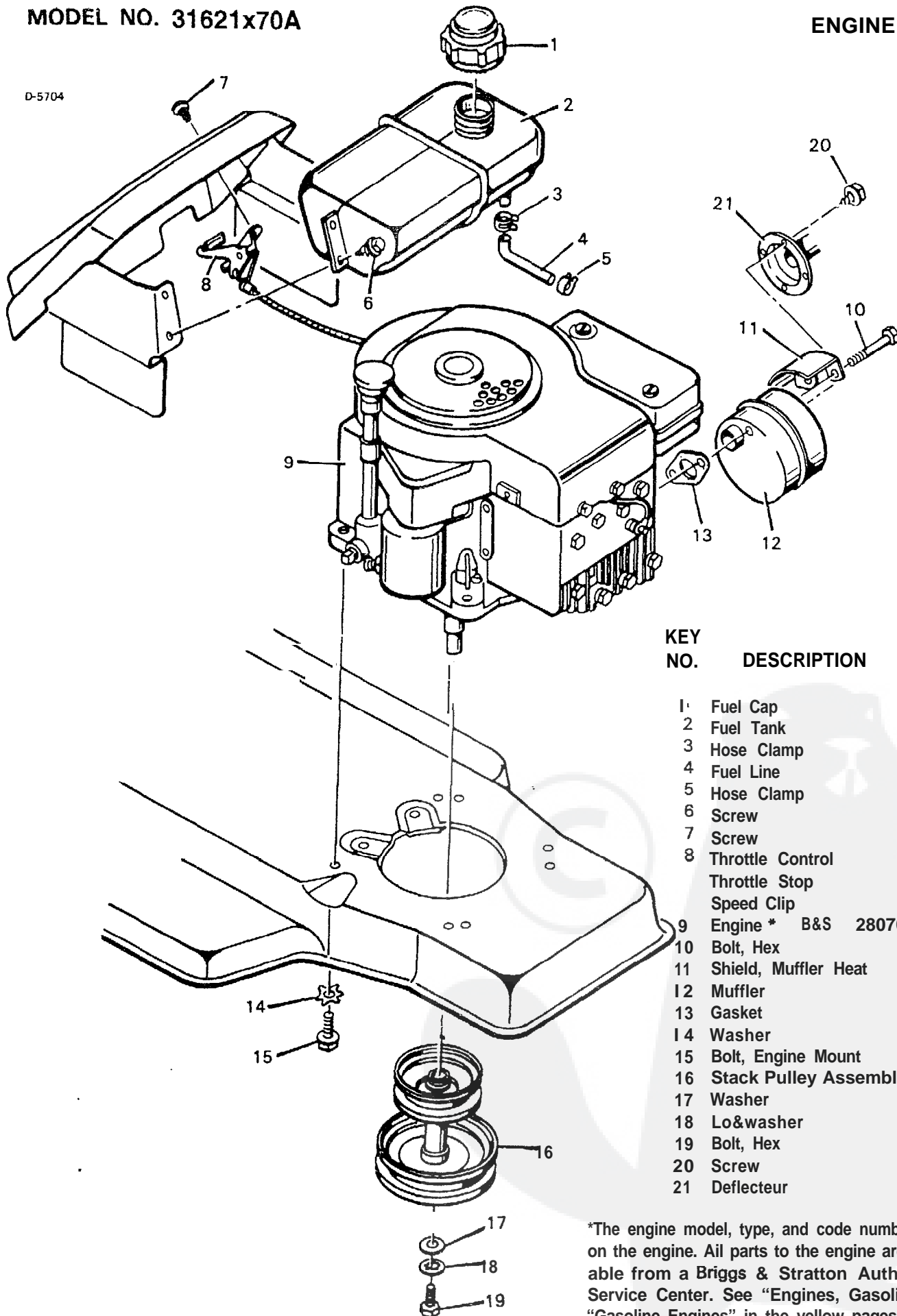
*When you order a tire, make sure to give the brand name of the tire so that the tread pattern on the tire will match.

** These parts are included with Key No. 8 or 13.

MODEL NO. 31621x70A

ENGINE MOUNT

D-5704

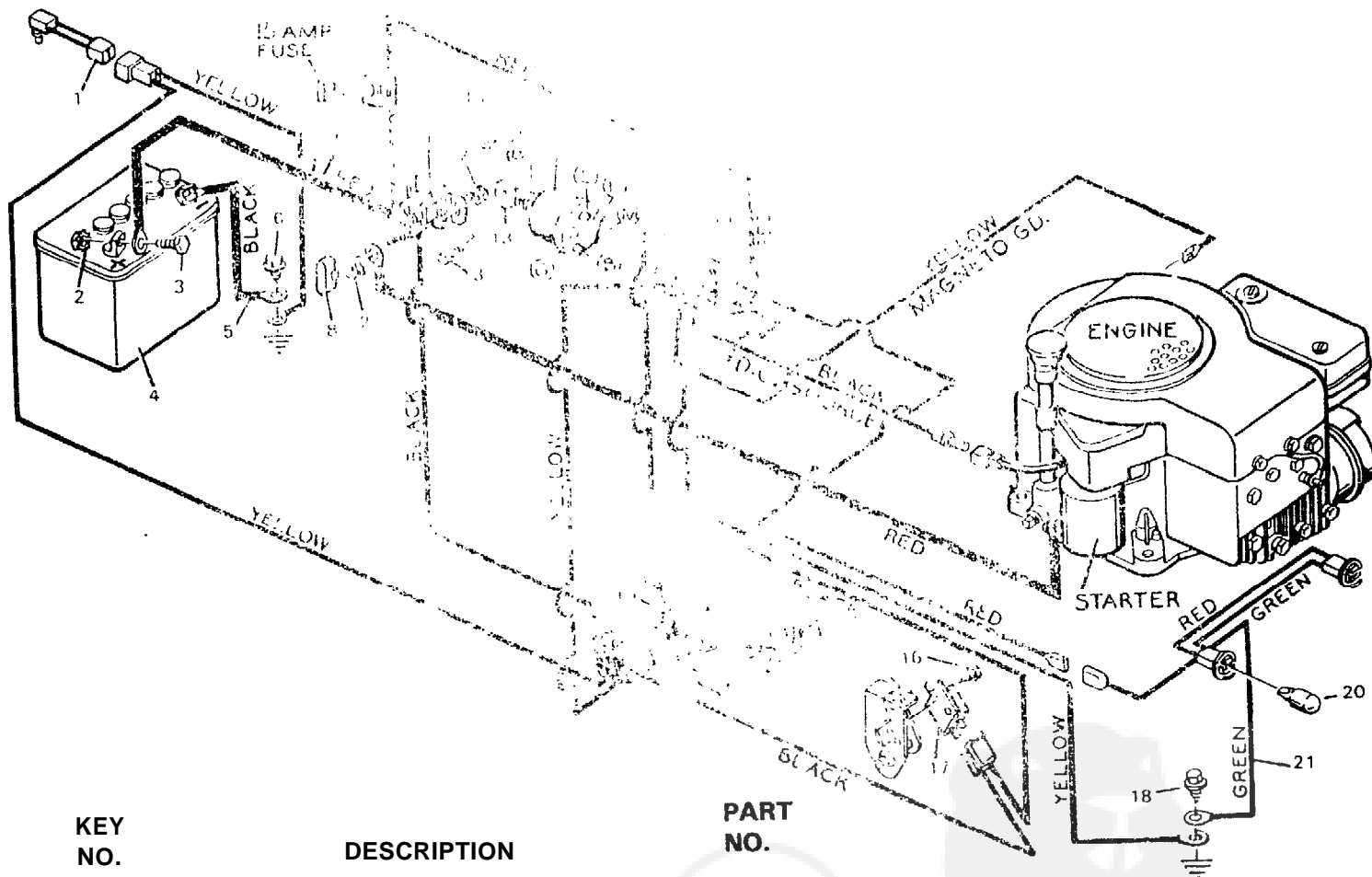


KEY NO.	DESCRIPTION	PART NO.
1	Fuel Cap	92317
2	Fuel Tank	91869
3	Hose Clamp	91174
4	Fuel Line	90671
5	Hose Clamp	23713
6	Screw	26x2 I4
7	Screw	26x20 1
8	Throttle Control	91983
	Throttle Stop	92321
	Speed Clip	92320
9	Engine * B&S	280707-04 1 I-O !
10	Bolt, Hex	1x134
11	Shield, Muffler Heat	91277
12	Muffler	91271
13	Gasket	91309
14	Washer	19x8
15	Bolt, Engine Mount	25x7
16	Stack Pulley Assembly	92246%
17	Washer	17x170
18	Lo&washer	19x35
19	Bolt, Hex	1x140
20	Screw	26x203
21	Deflecteur	90283E700

*The engine model, type, and code numbers are on the engine. All parts to the engine are available from a Briggs & Stratton Authorized Service Center. See "Engines, Gasoline" or "Gasoline Engines" in the yellow pages of the telephone directory.

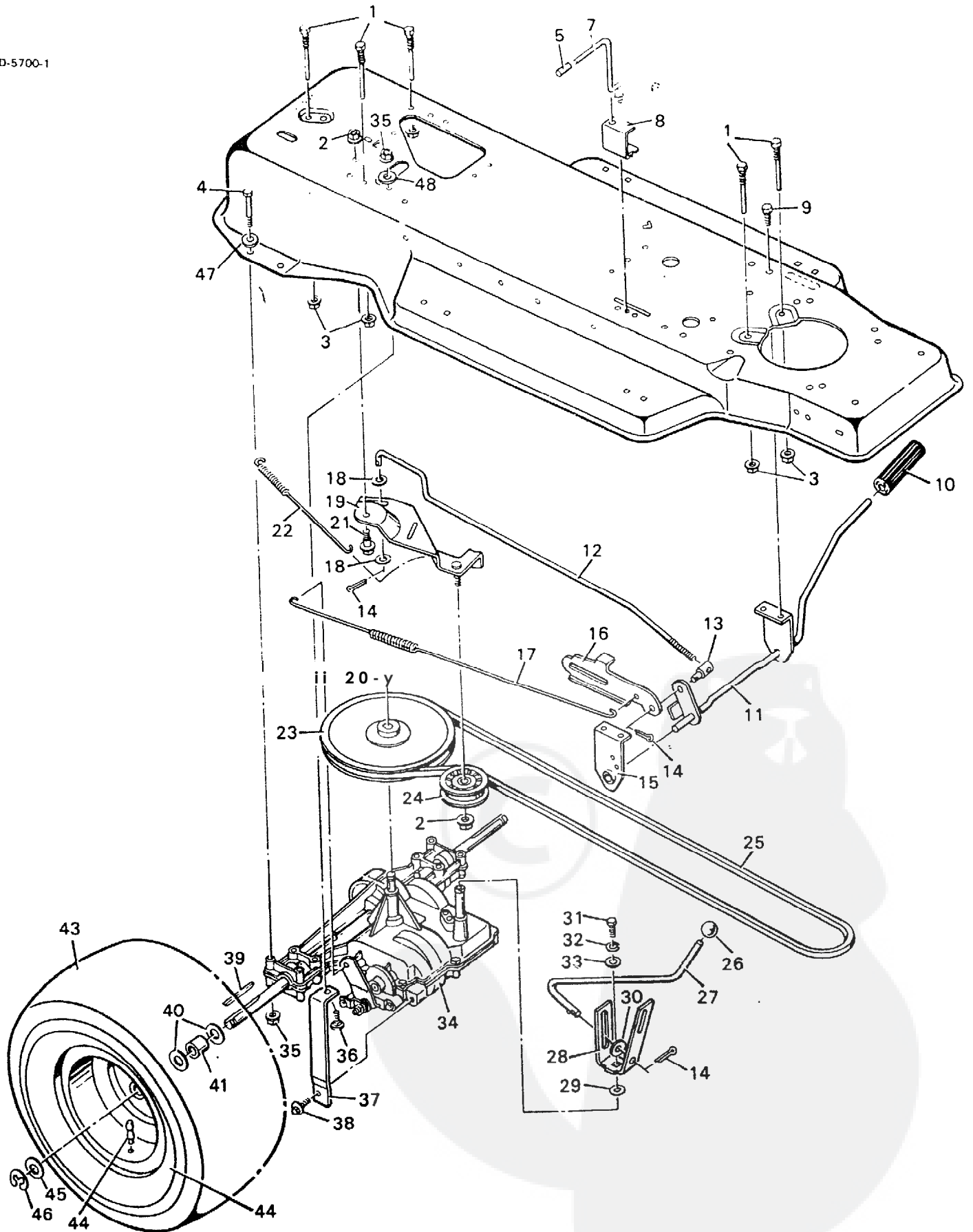
MODEL NO. 31621x70A

D-5703-2



KEY NO.	DESCRIPTION	PART NO.
1	Switch, Seat Sensor	91031
2	Locknut	15x66
3	Bolt, Hex	1x38
4	Battery Type U 1-L	91414
—	Acid, Battery (Electrolyte)	55702
5	Cable, Battery Ground	24x9
6	Screw	26x249
7	Cable, Red Battery	24x12
8	Cover, Solenoid	56049
9	Solenoid	24285
10	Nut, Hex	15x105
11	Washer, Shakeproof	19x40
12	Switch, Ignition	91846
13	Key & Ring, Ignition	20729
14	Harness, Chassis Wire	250x22
—	Fuse, Replacement	54212
—	Holder, Fuse Replacement	407078
15	Switch, PTO	91299
16	Screw	26x233
17	Switch, Clutch	24273
18	Screw	25x2
20	Bulb, Light	92098
21	Harness, Light Wire	250x30

D-5700-1

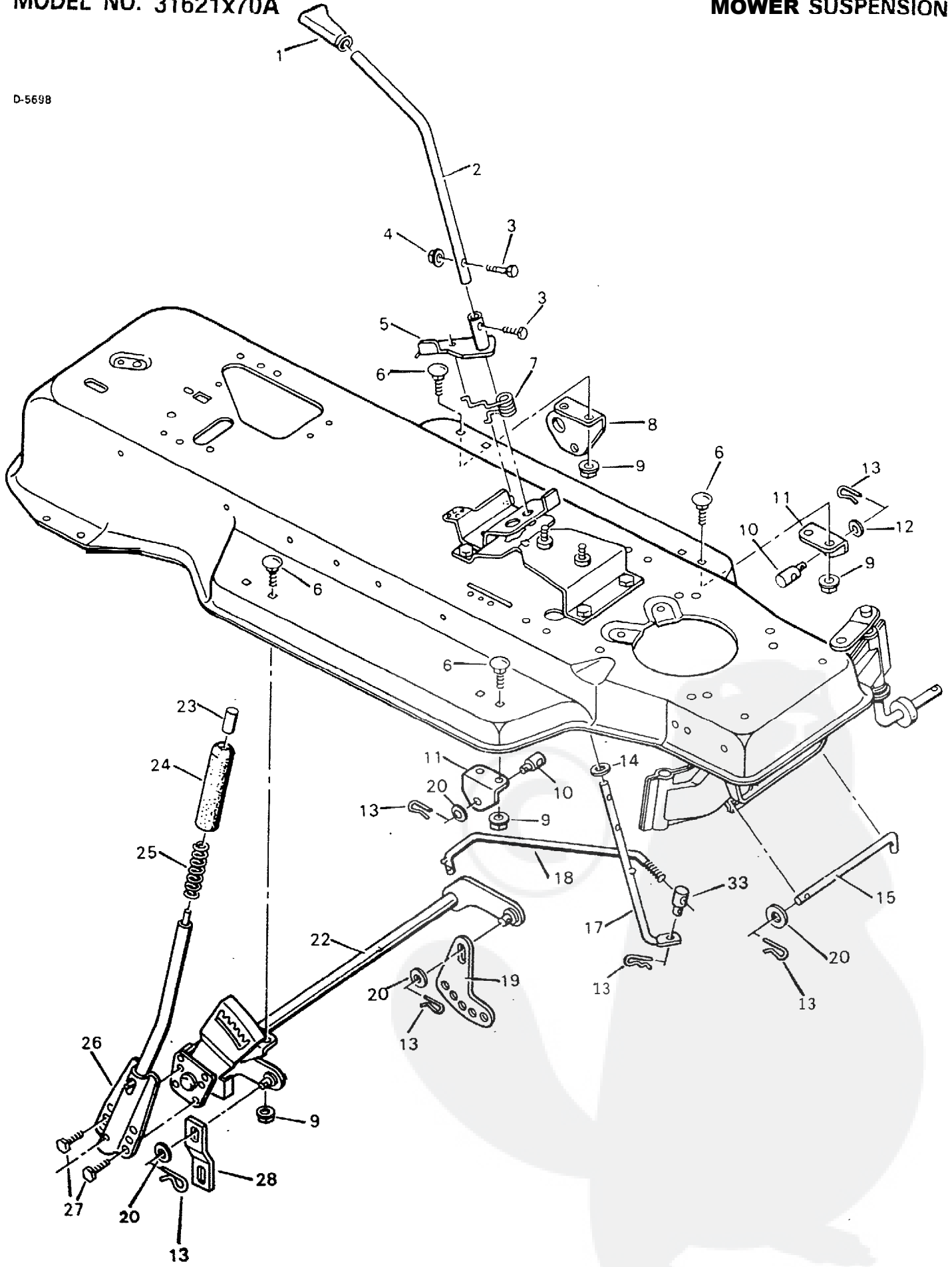


KEY NO.	DESCRIPTION	PART NO.
1	Guide, Belt	91754
2	Locknut, Flange	16x84
3	Nut, Flange	15x79Z
4	Bolt, Hex	1x99
5	Grip	91079
6	Screw	28x214
7	Rod, Control	91727E700
8	Guide, Bracket	91825E700
9	Screw	26x249
10	Clutch and Brake Pedal	21544
11	Lever Assembly	91862E700
12	Rod, Clutch	91808Z
13	Nut, Adjustable	21920
14	Pin, Cotter	30x20
15	Bracket, Support	91713E700
16	Latch, Park Brake	917122
17	Spring, Brake Extension	165x82
18	Washer	17x472
19	Bracket Assembly, Idler	920292
20	Ring, Retainer	11x7
21	Bolt, Shoulder	9x39
22	Spring, Drive Extension	165x76
23	Pulley, Motion Drive	91807
24	Pulley, Backside Idler	91179
25	Belt, Motion Drive	37x61
26	Knob, Shift Lever	91995
27	Lever, Shift	91805Z
28	Yoke, Shift	918062
29	Washer	17x148
30	Washer	17x102Z
31	Bolt, Hex	1x82
32	Lockwasher	18x32
33	Washer	17x382
34	Transaxle, Peerless **	930-012
35	Locknut, Flange	15x88
36	Bolt, Carriage	2x64
37	Support, Transaxle	91804E700
38	Screw	26x216
39	Key, Square	21553
40	Washer	17x160
41	Spacer, Transaxle	87x100Z
42	Tire *	91923
	Tube	407049
43	Wheel and Tire Assembly	92288-601
44	Stem, Valve	24373
45	Washer	17x115
46	E-Ring	11x3
47	Washer	17x146Z
48	Washer	17x45

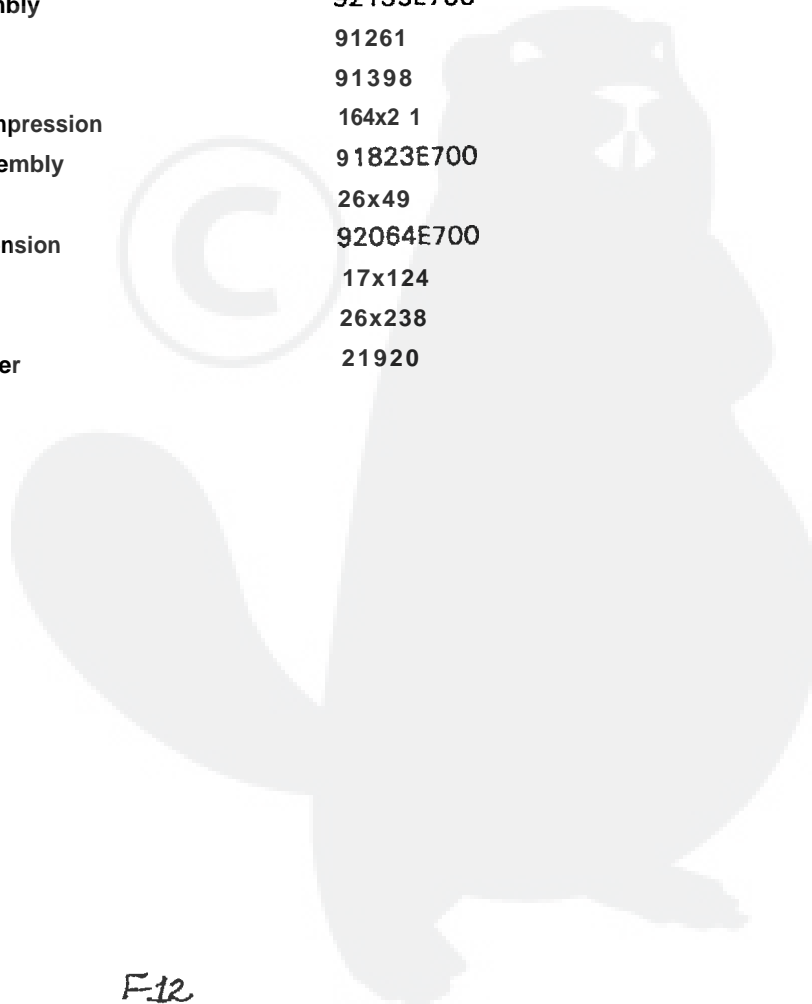
* When you order a tire, make sure to give the brand name of the tire so that the tread pattern on the tire will match.

** Parts for the transaxle are available from a Tecumseh Authorized Service Center. See "Engines, Gasoline" or "Gasoline Engines" in the yellow pages of the telephone directory.

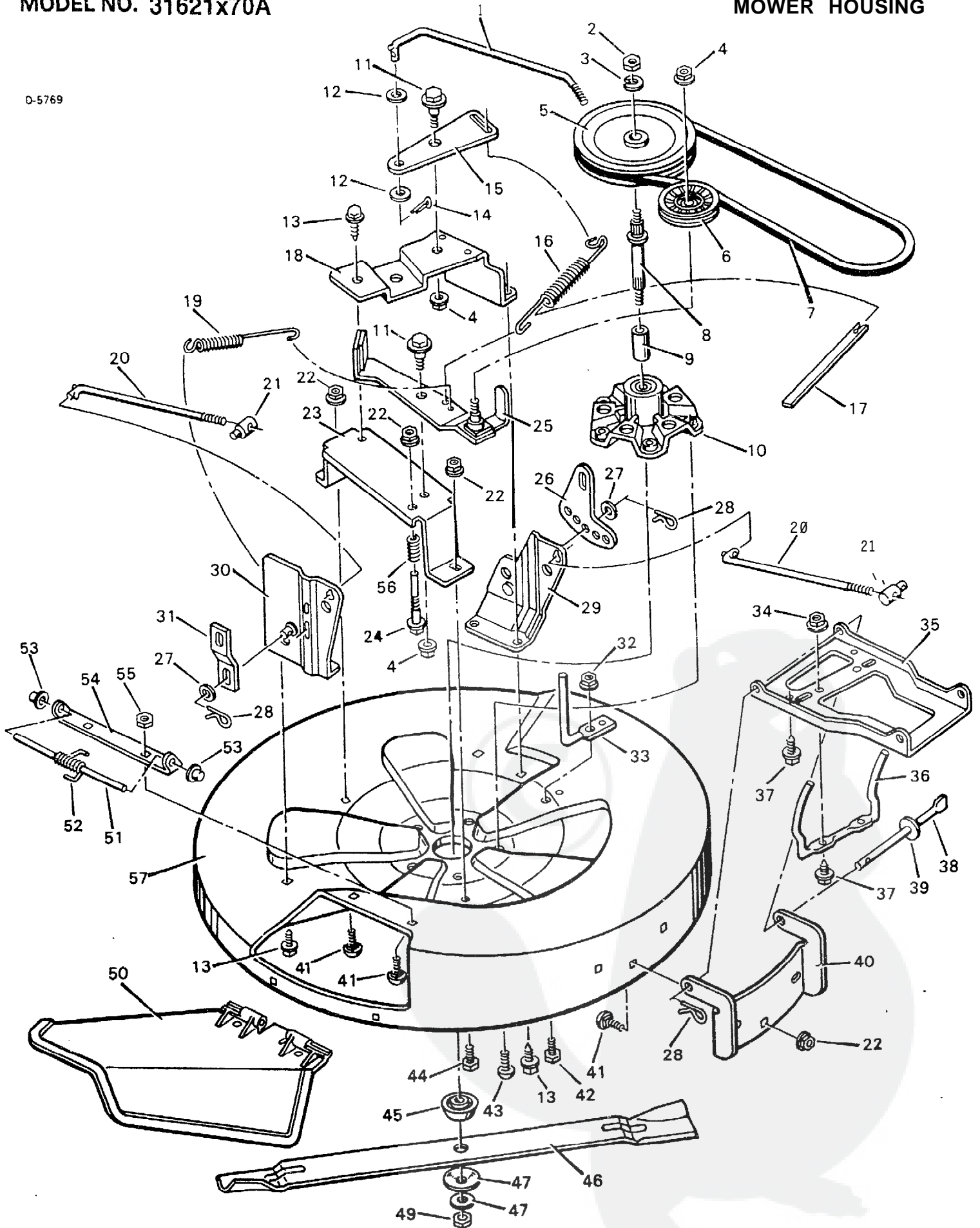
D-5698



KEY NO.	DESCRIPTION	PART NO.
1	Grip	55449
2	lever, Blade Control	91781Z
3	Bolt, Hex	25x3
4	Locknut, Hex	15x67
5	Lever Assembly, Switch	91917E700
6	Bolt, Carriage	2x53
7	Spring, Torsion	166x32
8	Bracket, Left Rear Hanger	92066E700
9	Nut, Flange	15x792
10	Nut, Adjusting	92131
11	Bracket, Adjuster Rod	92133E700
13	Pin, Hair	31x4
14	Washer	17x122
15	Pin, Pull	908272
17	Lever, Lower Blade Control	91787E700
18	Rod, Blade Control	922832
19	Plate, Adjuster	91741E700
20	Washer	17x103
22	Litter Assembly	92135E700
23	Knob, Steel	91261
24	Grip	91398
25	Spring, Compression	164x2 1
26	Handle Assembly	91823E700
27	Screw	26x49
28	Link, Suspension	92064E700
29	Washer	17x124
32	Screw	26x238
33	Nut, Adjuster	21920



D-5769



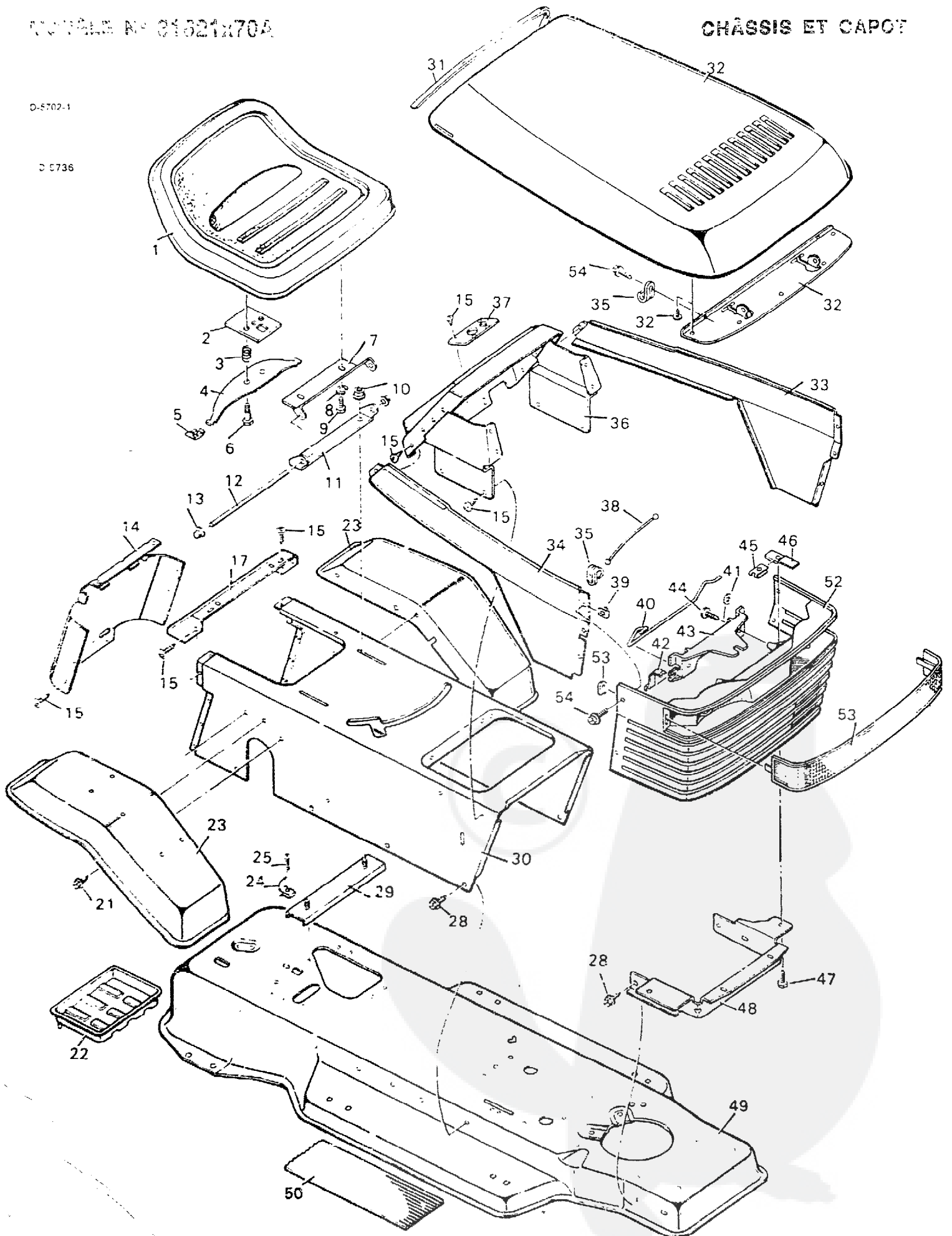
MODEL NO. 31621x70A

MOWER HOUSING

KEY NO.	DESCRIPTION	PART NO.	KEY NO.	DESCRIPTION	PART NO.
1	Rod, PTO	922122	30	Bracket Assembly, Right Lifter	92205E700
2	Locknut	15x101	31	Link	92064E700
3	Lockwasher	1 8x33	32	Nut, Flange	15x68
4	Locknut, Flange	15x84	33	Guide, Belt	91797E700
5	Pulley, Splined	91951	34	Nut, Hex	15x82
6	Pulley, Idler	91801	35	Hanger, Front	92202E700
7	Belt, Mower Drive	37x74	36	Guide, Belt	922 13E700
8	Mandrel	91922	37	Screw	25x4
9	Spacer	91903	38	Rod, Hanger	901072
10	Housing, Mandrel	55962	39	Washer	17x57
11	Bolt, Shoulder	9x39	40	Bracket, Front Hanger	92203E700
12	Washer	17x46Z	41	Bolt, Carriage	2x53
13	Screw	26x249	42	Bolt	1x85
14	Pin, Cotter	30x20	43	Screw	26x216
15	Bracket, Pivot	92209E700	44	Bo't	1x45
16	Spring, Extension	165x9 1	45	Adapter, Blade	91926
17	Indicator, Plastic	92163	46	Blade	55793E701
18	Support; Pivot Bracket	92208E700	47	Washer, Belleville	17x166
19	Spring, Extension	165x90	48	Washer	17x165
20	Rod, Adjusting	917482	49	Nut, Hex	15x100
21	Nut, Adjustable	92131	50	Deflector, Chute	55971
22	Nut, Flange	15x79	51	Rod, Deflector	211972
23	Support, Idler Arm	9221 1E700	52	Spring, Torsional	166x4
24	Guide, Belt	55826	53	Cap, Push On	28x23
25	Arm Assembly, Idler	92221	54	Hinge, Deflector	55963E700
26	Plate, Adjusting	91741 E700	55	Locknut	15x43
27	Washer	17x103Z	56	Spring	164x1
28	Pin, Hair	31x4	I-57	Mower Housing, Complete	403334
29	Bracket Assembly, Left Lifter	92207E700			

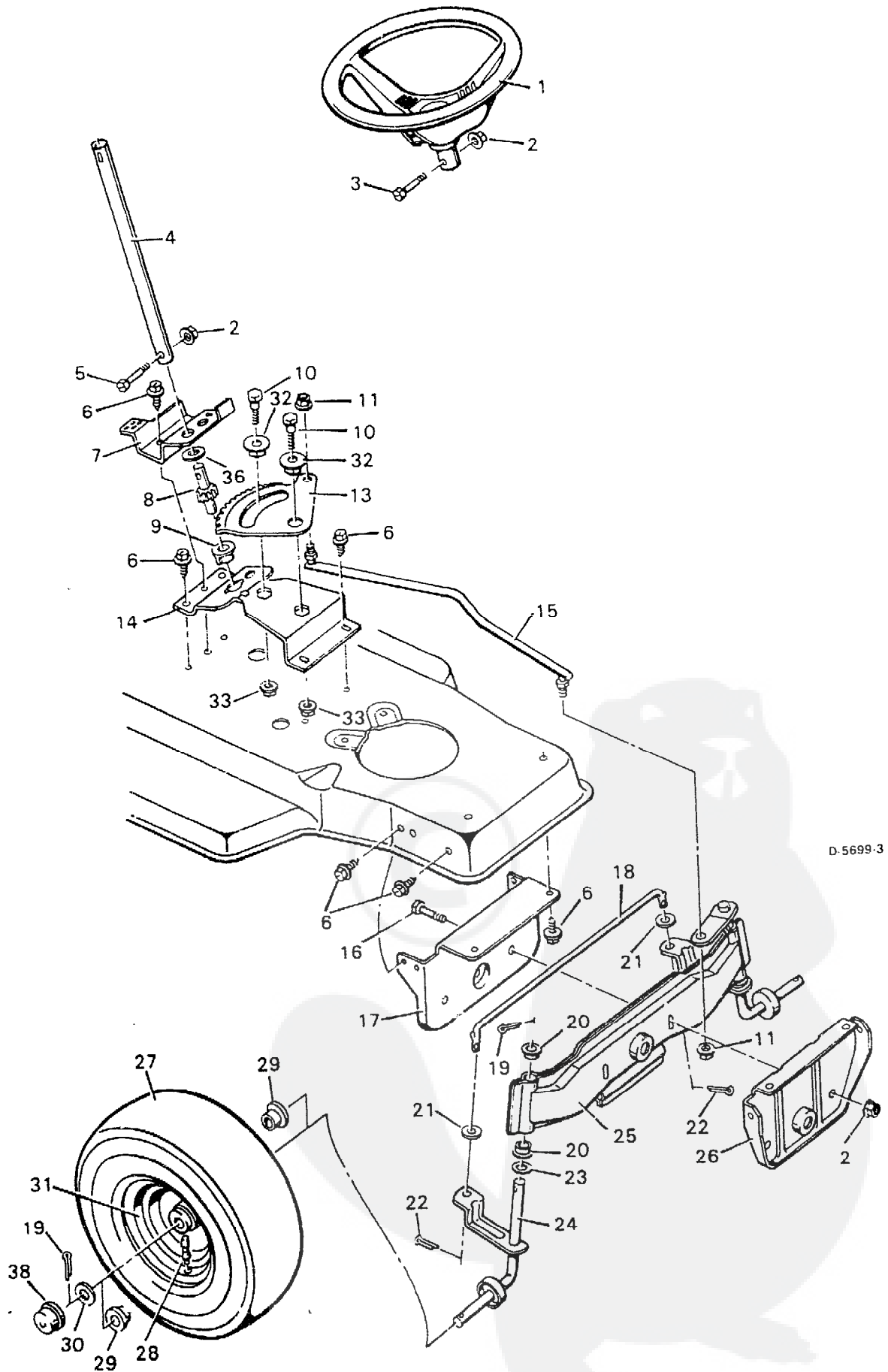
D-5702-1

D 5736



N° sur le schéma	DESCRIPTION	N° de pièce	N° sur le schéma	DESCRIPTION	N° de pièce
1	Siège	91965	32	Ensemble de capot	92089E245
2	Plaque de contacteur	91963Z	33	Panneau, gauche	91779E700
3	Ressort travaillant à la compression	164x26	34	Panneau, droite	91778E700
4	Ressort, Siege	91964	35	Bride de câble	92013
5	Capuchon de ressort	91822	36	Ensemble de tableau de bord	91858E700
6	Boulon à collerette	9x38	37	Palier	91759
7	Support de siège	91728E700	38	Câble	92087
8	Rondelle de blocage	18x16	39	Attache enU	28x59
9	Boulon hexagonal	1x45	40	Tige, Charnière	919802
10	Écrou de blocage à rebord	15x88	41	Rondelle	17x143
11	Support de pivot	91729E700	42	Ressort. Capot	91979
12	Tige de pivotage	91730E700	43	Support de capot	91978
13	Capuchon à pression	28x23	44	Vis	26x253
14	Capuchon de console	91704E700	45	Capuchon	28x61
15	Vis à tôle	26x250	46	Défecteur chaieur	920052
17	Jupe d'aile	91724E700	47	Vis	26x252
21	Vis	26x263	48	Support de calandre	91723E700
22	Plateau. Batterie	91895	49	Châssis	91700E700
23	Aile	91715E245	50	Tapis	91901
24	Bride de batterie	91941	52	Calandre	9216:
25	Vi5	26x184	53	Lentille	91850
28	Vis	26x249	54	Vis	26x220
29	Ensemble de fer en U	91857E700	--	Notice d'emploi et d'entretien	F-92830
30	Console	91705E700	--	List de pièces détachées	F-92829
31	Enjoliveur de rebord	21765			

D-5699-1



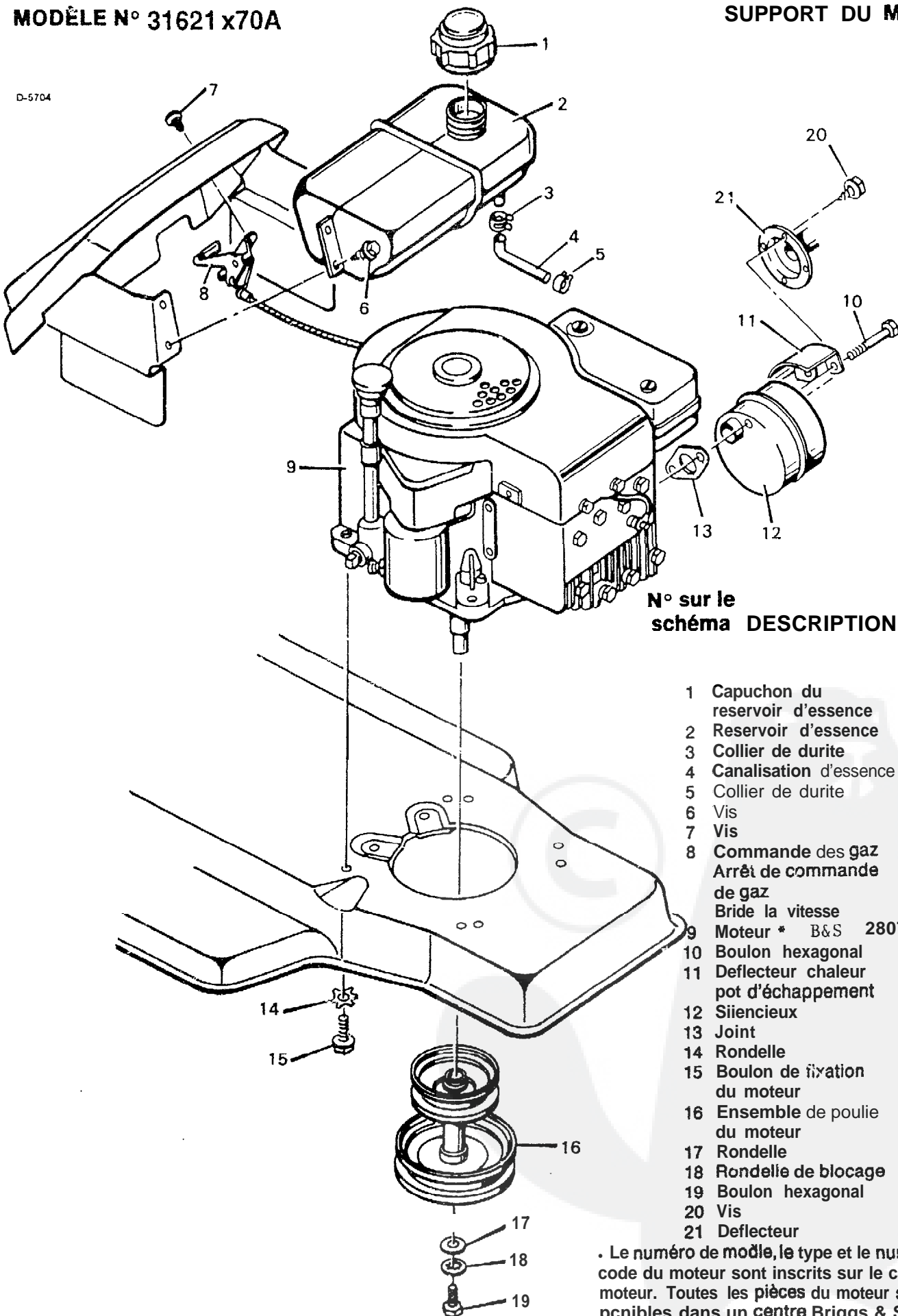
D-5699-3

N° sur le schéma	DESCRIPTION	N° de pièce
1		
2	Écrou hexagonal	15x90Z
3	Boulon hexagonal	1x66
4	Arbre de direction	917142
5	Boulon hexagonal	1x74
6	Vis	26x249
7	Support de secteur **	91716E700
8	Engrenage à pignon	402075
9	Palier **	91756
10	Boulon hexagonal **	1 x84
11	Écrou de blocage à rebord	15x87
13	Engrenage de secteur	402075
14	Support de secteur **	91708E700
15	Biellette de direction	91749E700
16	Boulon hexagonal	1x138
	Support, Essieu AR	91702E700
	Biellette de direction	90038E700
	Goupille	30x49
	Palier	90035
	Rondelle	17x57
	Goupille	30x20
	Rondelle	17x113
	Ensemble de fusée, droite	91828E700
	Ensemble de essieu et fusée gauche	92325E700
	Support d'essieu AV	91701 E700
	Pneu .	91912
--	Tube	407847
	Valve et bouchon	24373
	Palier, Roue	91334
30	Rondelle	17x115
	Ensemble de roue et pneu	92287-601
	Palier **	92897
	Écrou de blocage à rebord **	15x113
	Bntrstoise **	92280
	Enjoliveur de roue (en option)	24582

*En commandant ces pièces, veuillez indiquer la marque du pneu pour s'assurer de sculptures Mentiques.

** Ces pièces sont comprises avec la pièce N° 8 et 13 sur le schéma.

D-5704

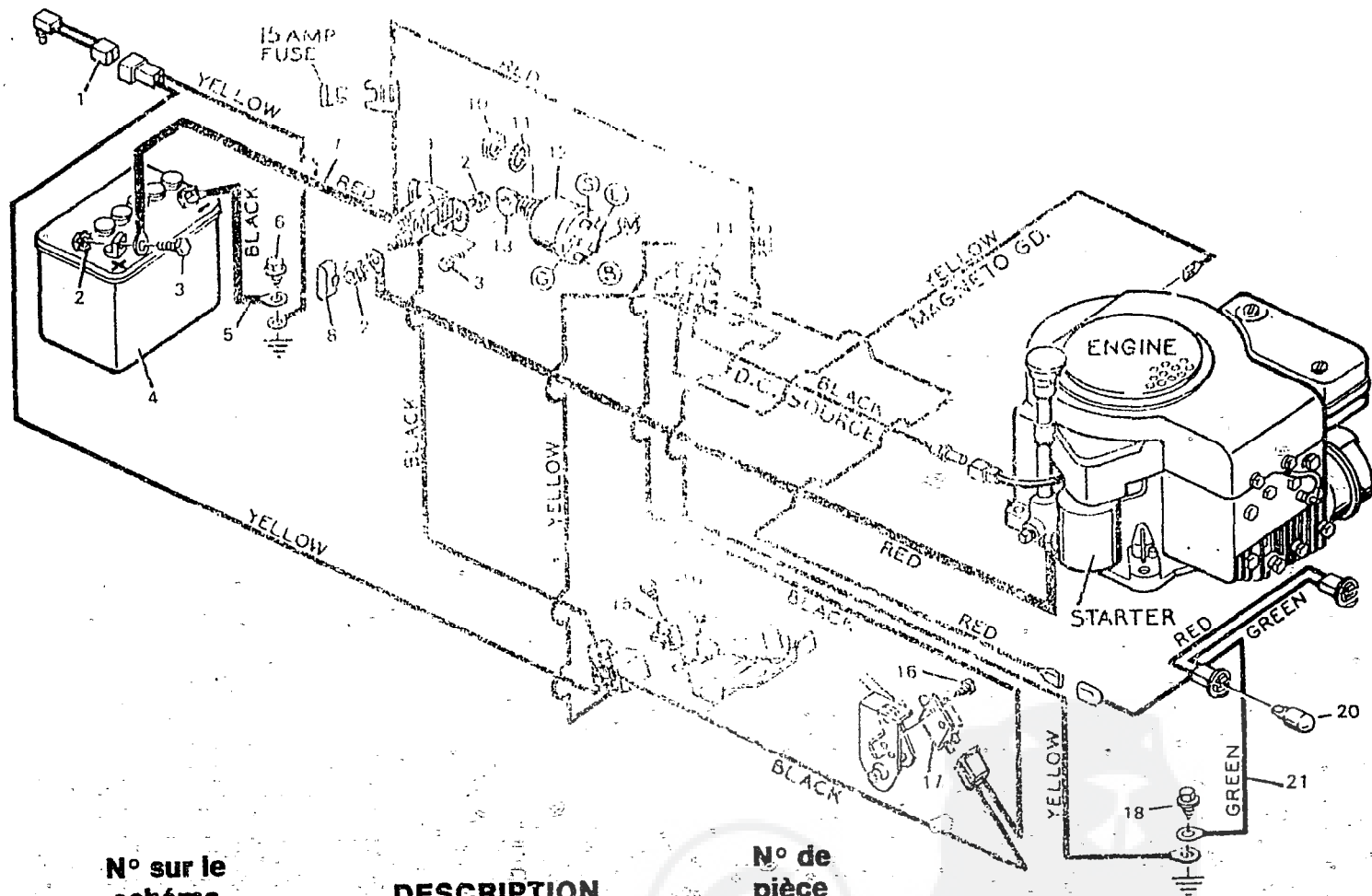


N° sur le schéma DESCRIPTION N° de pièce

1	Capuchon du réservoir d'essence	92317
2	Réservoir d'essence	91869
3	Collier de durite	91174
4	Canalisation d'essence	90671
5	Collier de durite	23713
6	Vis	26x214
7	Vis	26x201
8	Commande des gaz	91983
	Arrêt de commande de gaz	92321
	Bride la vitesse	92320
9	Moteur * B&S	280707-04 11-01
10	Boulon hexagonal	1x134
11	Deflecteur chaleur pot d'échappement	91277
12	Silencieux	91271
13	Joint	9 1 3 0 9
14	Rondelle	19x8
15	Boulon de fixation du moteur	25x7
16	Ensemble de poulie du moteur	92246SE
17	Rondelle	17x170
18	Rondelle de blocage	19x35
19	Boulon hexagonal	1x140
20	Vis	26x203
21	Deflecteur	90283E700

* Le numéro de modèle, le type et le numéro de code du moteur sont inscrits sur le carter du moteur. Toutes les pièces du moteur sont disponibles dans un centre Briggs & Stratton indiqué dans les pages professionnelles de l'annuaire.

D-5703-2



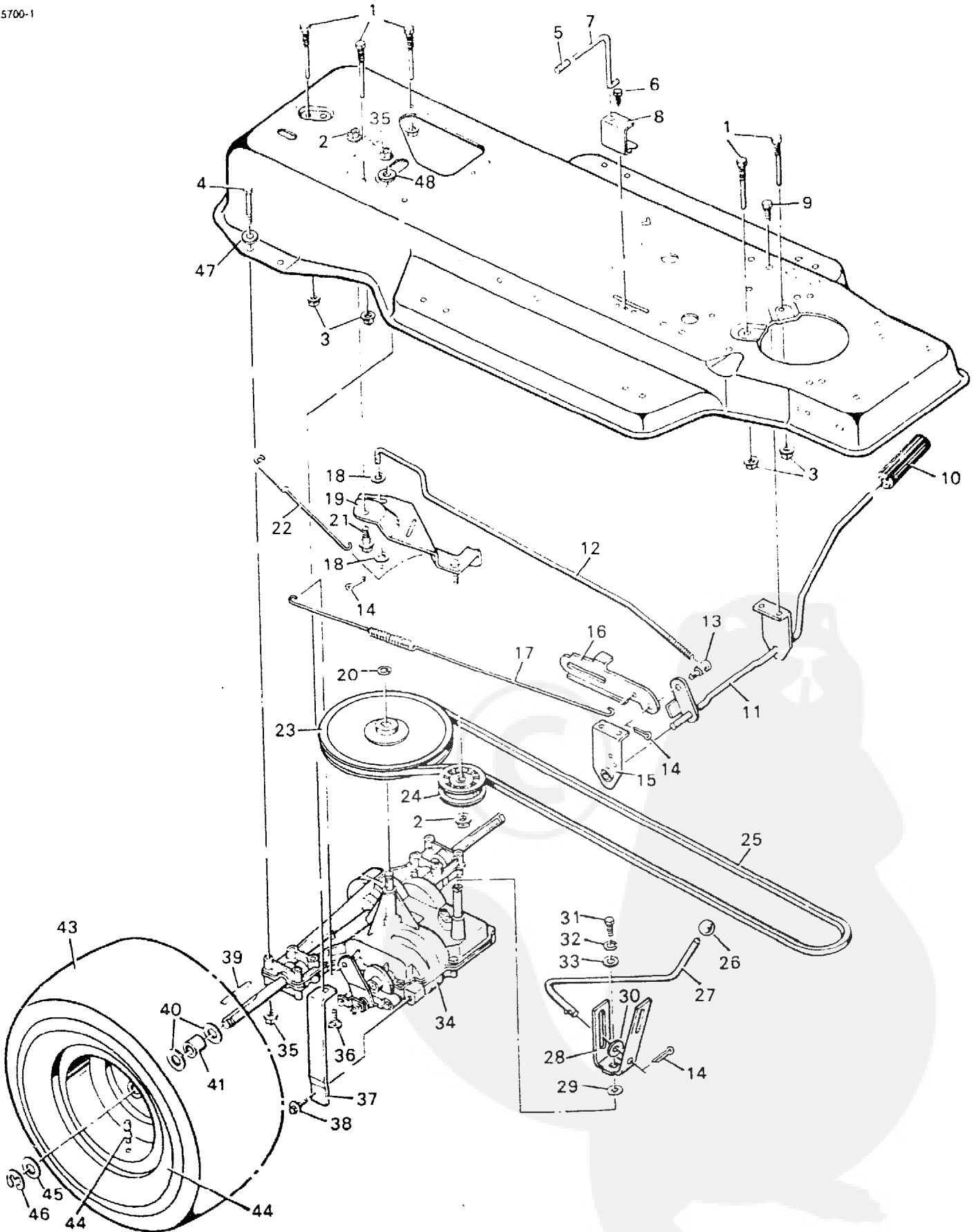
N° sur le schéma

DESCRIPTION

N° de pièce

1	Détecteur de présence	91031
2	Écrou de blocage	15x66
3	Bouillon hexagonal	1x38Z
4	Batterie	91414
5	Acide de batterie (Electrolyte)	55702
6	Câble de batterie, terre	24x9
7	Vis	26x249
8	Câble, rouge Batterie	24x12
9	Couvre-solenóide	56049
10	Solenóide	24285
11	Écrou hexagonal	15x105
12	Rondelle Indesserrable	19x40
13	Contacteur d'allumage	91846
14	Cié d'allumage et anneau	20729
15	Faisceau de câblages	250x22
16	Fusible, rechange	54212
17	Boîte de fusibles de rechange	407078
18	Interrupteur prise de force	91299
19	Vis	26x233
20	Contacteur, Embrayage	24273
21	Vis	25x2
22	Lampe de phare	92098
23	Faisceau de câbles de phare	250x30

D-5700-1

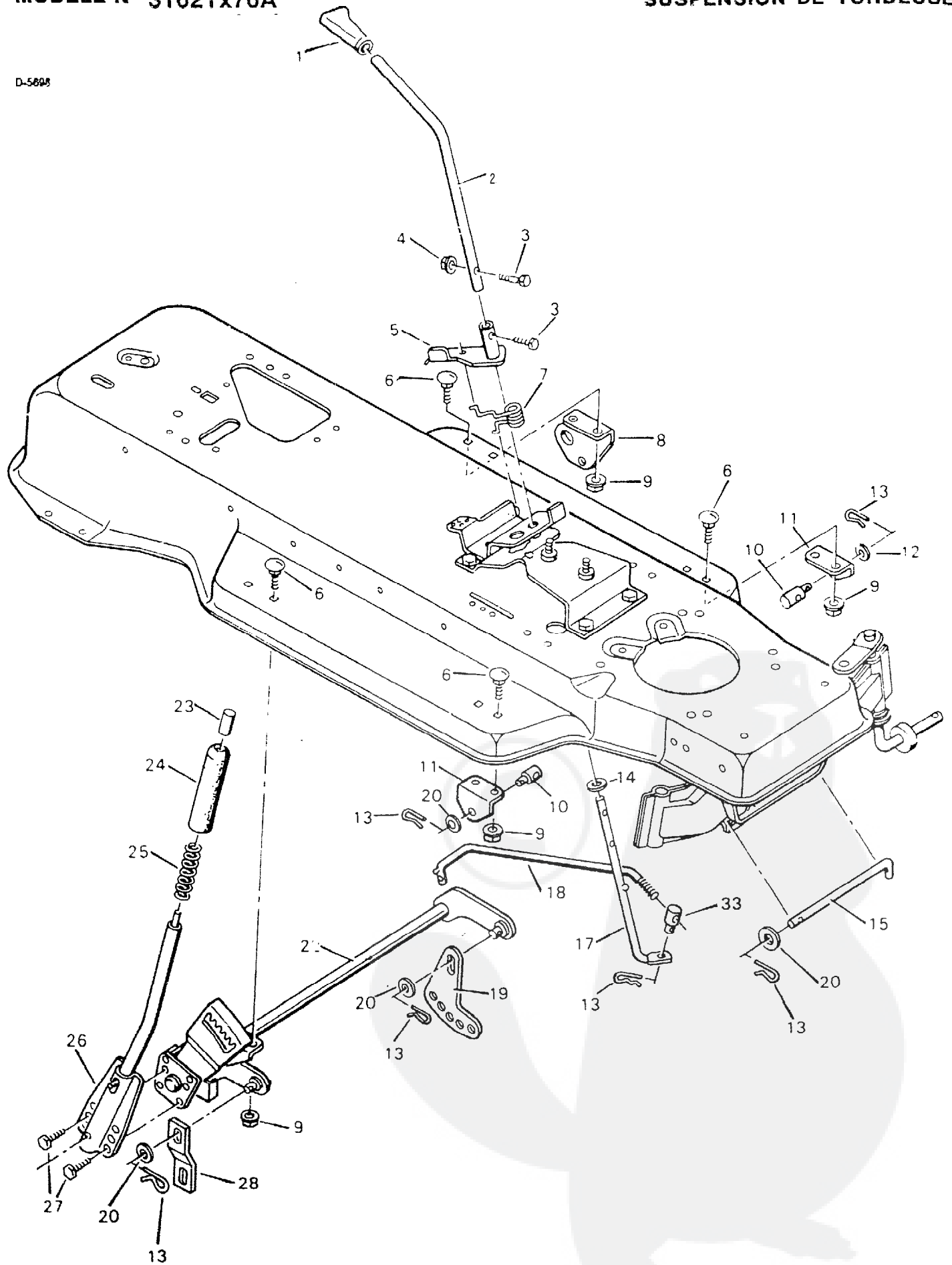


N° sur le schéma	DESCRIPTION	N° de pièce
1	Guide-courroie	91754
2	Écrou de blocage à rebord	15x84
3	Écrou à rebord	15x79Z
4	Boulon hexagonal	1x99
5	Poignée	91079
6	Vis	26x214
7	Tige de commande	91727E700
8	Guide-support	91825E700
9	Vis	26x249
10	Pédale embrayage/frein	21544
11	Ensemble de levier	91862E700
12	Tige d'embrayage	918082
13	Écrou de réglage	21920
14	Goupille	30x20
15	support	91713E700
16	Fermeture du frein	917122
17	Ressort frein	165x82
18	Rondelle	17x472
19	Ensemble de support de tendeur	920292
20	Jonc d'arrêt	11x7
21	Boulon à collerette	9x39
22	Ressort de rallonge	165x76
23	Poulie de transmission	91807
24	Poulie de tendeur	91179
25	Courroie de transmission	37x61
26	Boule, levier de vitesses	91995
27	Levier de changement de vitesses	918052
28	Chape, changement de vitesses	918062
29	Rondelle	17x148
30	Rondelle	17x1022
31	Boulon hexagonal	1x82
32	Rondelle de blocage	18x32
33	Rondelle	17x38Z
34	Boîte-pont, Peerless **	930-012
35	Écrou de blocage à rebord	15x88
36	Bouion de châssis	2x64
37	Support de boîte-pont	91804E700
38	Vis	26x216
39	Clé carrée	21553
40	Rondelle	17x160
41	Entretoise, Boîte-pont	87x1 O0Z
42	Pneu *	91923
--	Tube	407049
43	Ensemble de roue et pneu	92288-601
44	Valve et bouchon	24373
45	Rondelle	17x115
46	Bague en E	11x3
47	Rondelle	17x146Z
48	Rondelle	17x45

* En commandant ces pièces, veuillez indiquer la marque du pneu pour s'assurer de sculptures identiques.

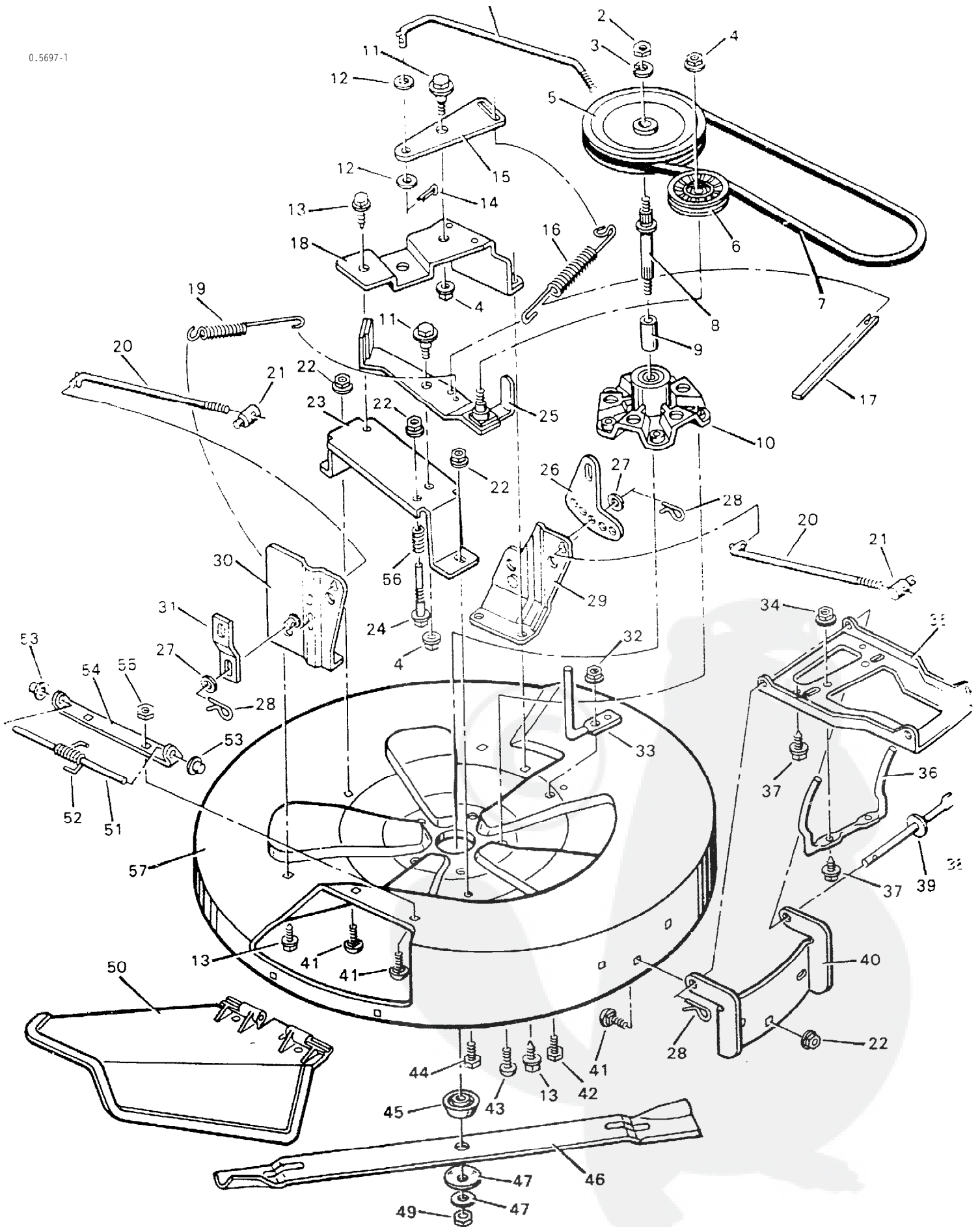
** Ces pièces de rechange pour la boîte de vitesse sont disponibles chez un concessionnaire Tecumseh. Voir les pages professionnelles de l'annuaire sous la rubrique Moteurs à essence.

D-5695



N° sur le schéma	DESCRIPTION	N° de pièce
1	Poignée	55449
2	Levier de commande de la lame	917812
3	Boulon hexagonal	25x3
4	Écrou de blocage hexagonal	15x67
5	Ensemble de levier, Contacteur	91917E700
6	Boulon de châssis	2x53
7	Ressort à torsion	166x32
8	Support de suspension AR, gauche	92066E700
9	Écrou à rebord	15x79Z
10	Écrou de réglage	92131
11	Support, Tige de réglage	92133E700
13	Goupille	31x4
14	Rondelle	17x122
15	Axe	908272
17	Levier de commande de la lame inférieure	91787E700
18	Tige, commande de lame	922832
19	Plaque de réglage	91741E700
20	Rondelle	17x103
22	Ensemble de levée	92135E700
23	Bouton	91261
24	Poignée	91398
25	Ressort travaillant à la compression	164x21
26	Ensemble de poignée	91823E700
27	Vis	26x49
28	Liaison de suspension	92064E700
29	Rondelle	17x47Z
30	Vis	26x238
33	Écrou de réglage	21920

0.5697-1



N° sur le schéma	DESCRIPTION	N° de pièce	N° sur le schéma	DESCRIPTION	N° de pièce
1	Tige, prise de mouvement	922122	30	Ensemble de support de levee droite	92205E700
2	Écrou de blocage	15x101			
3	Rondelle de blocage	18x33	31	Liaison	92064E700
4	Écrou de blocage à rebord	15x84	32	Écrou à rebord	15x68
5	Poulie à cannelures	91951	33	Guide-courroie	91797E700
6	Poulie de tendeur	91801	34	Écrou hexagonal	15x82
7	Courroie de transmission de la tondeuse	37x74	35	Suspension AVANT	92202E700
			36	Guide-courroie	92213E700
8	Mandrin	91922	37	Vis	25x4
9	Entretoise	91903	38	Tige de suspension	901072
10	Carter de mandrin	55962	39	Rondelle	17x57
11	Boulon à collerette	9x39	40	Ensemble de suspension AV	92203E700
12	Rondelle	17x46Z	41	Boulon de chassis	2x53
13	Vis	26x249	42	Boulon	1x85
14	Goupille	30x20	43	Vis	26x216
15	Support de pivot	92209E700	44	Boulon	1x45
16	Ressort de rallonge	165x97	45	Adaptateur de lame	91926
17	Indicateur, Plastique	92163	46	Lame	55793E701
18	Support de pivotage	92208E700	47	Rondelle, Belleviile	17x166
19	Ressort de rallonge	165x90	48	Rondelle	17x165
20	Tige de réglage	917482	49	Écrou hexagonal	15x100
21	Écrou de réglage	92131	50	Déflexeur de glissière	55971
22	Écrou à rebord	15x79	51	Tige du déflexeur	211972
23	Support, Bras de tendeur	92211 E700	52	Ressort à torsion	166x4
24	Guide-courroic	55826	53	Capuchon à pression	28x23
25	Ensemble de bras de tendeur	92221	54	Charnière, Déflexeur	55963E700
26	Plaque de réglage	91741 E700	55	Écrou de blocage	15x43
27	Rondelle	17x1032	56	Ressort	164x1
28	Goupille	31x4	1-57	Carter de lame, complet	403339
29	Ensemble de support de levee gauche	92207E700			